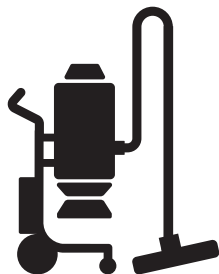




Husqvarna®



A 1000, A 2000

EAC

ET	Kasutusjuhend	2-9
LT	Operatoriaus vadovas	10-17
LV	Lietošanas pamācība	18-25
RU	Руководство по эксплуатации	26-34

Sisukord

Sissejuhatus.....	2	Transportimine, hoivlepanek ja utiliseerimine.....	7
Ohutus.....	3	Tehnilised andmed.....	8
Töö.....	4	Lisavarustus.....	8
Hooldamine.....	5	Vastavusdeklaratsioon.....	9
Veaotsing.....	7		

Sissejuhatus

Toote kirjeldus

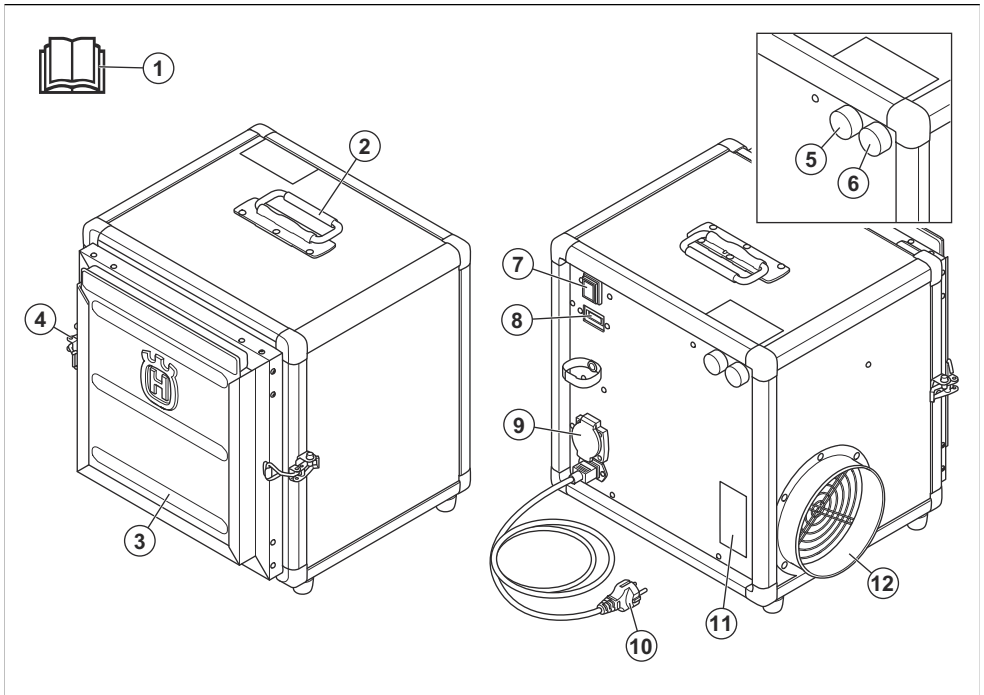
See toode on teiseldatav filtrisüsteem, mis puhastab õhku kahes osas. Esimene etapp kasutab eelfiltrit, mis kogub suuri osakesi ja kaitseb HEPA filtrit. Teises etapis kogub HEPA filter väikseid osakesi.

Tootel on 1-faasiline ventilaator.

Kasutusotstarve

Toodet kasutatakse õhu puhastamiseks. Kõnealust toodet tuleb kasutada üksnes kuiva materjaliga, mis pole plahvatusohtlik. Ärge kasutage toodet muude tööde tegemiseks.

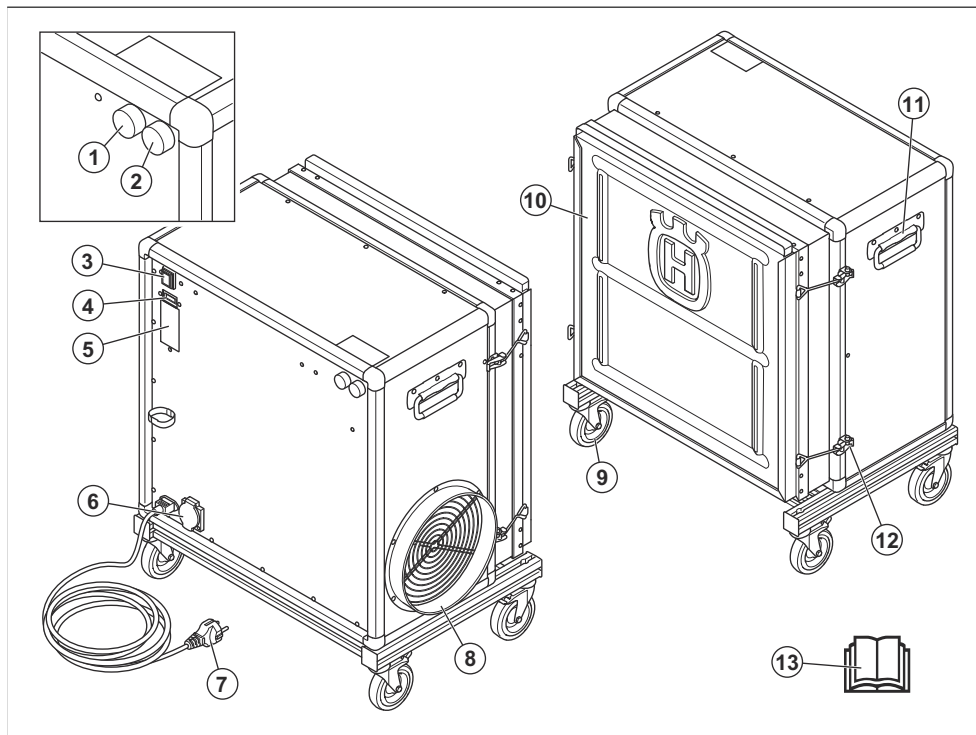
Toote tutvustus A 1000



1. Kasutusjuhend
2. Transportimiskäepide
3. Filtriraam
4. Riiv
5. Kahjustatud või valesti paigaldatud filtrisüsteemi indikaatortuli

6. Paaegu täis filtrisüsteemi indikaatortuli
7. Toitenupp
8. Tunniarvesti
9. Toitesisend
10. Toitekaabel
11. Andmesilt

Toote tutvustus A 2000



1. Kahjustatud või valesti paigaldatud filtrisüsteemi indikaator tuli
2. Peaaegu täis filtrisüsteemi indikaator tuli
3. Toitenupp
4. Tunniarvesti
5. Andmesilt
6. Toitesisend
7. Toitekaabel
8. Õhu väljalaskeava
9. Ratas
10. Filtriraam
11. Transportmiskäepide
12. Riiv

13. Kasutusjuhend

Tootevastutus

Tootevastutusseaduste alusel ei vastuta me tootest tingitud kahjustuste eest, kui:

- toodet on valesti parandatud;
- toote parandamisel on kasutatud osi, mis ei ole tootja poolt valmistatud või heaks kiidetud;
- tootel on kasutatud tarvikut, mis ei ole tootja poolt valmistatud või heaks kiidetud;
- toodet ei ole parandatud volitatud hoolduskeskuses või volitatud isiku poolt.

Ohutus

Ohutuse määratlused

Mõistetega „hoiatus“, „ettevaatus“ ja „märkus“ juhitakse tähelepanu eriti olulistele kohtadele kasutusjuhendis.



HOIATUS: Tähistab kasutusjuhendi juhiste eiramise korral kasutaja või kõrvalseisjate kehavigastuse või surmaga lõppeva õnnetuse ohtu.



ETTEVAATUST: Tähistab kasutusjuhendi juhiste eiramise korral seadme, muude esemete või läheduses asuvate objektide kahjustamise ohtu.

Märkus: Tähistab antud olukorras vajalikku lisateavet.

Ohutusjuhised kasutamisel



HOIATUS: Enne toote kasutamist lugege läbi järgmised hoiatused.

- Enne toitejuhtme vooluvõrgust lahutamist lülitage toode alati välja.
- Enne toote kasutamist lugege see kasutusjuhend hoolikalt läbi.
- Hoidke kõik hoiatused ja juhendid alles.
- Kasutaja vastutab teistele inimestele põhjustatud õnnetuste ja varakahjude eest.
- Hoidke toode puhas. Veenduge, et märgid ja tähised oleksid selgelt loetavad.
- Olge filtriraami riivide sulgemisel ettevaatlik. Muljumisoht.
- Ärge kasutage kahjustatud toodet või kahjustatud toitejuhtme või toitepistikuga toodet.
- Enne toote monteerimist asetage see tasasele pinnale.
- Ühendage toode ainult korralikult maandatud seinakontakti.
- Ärge kasutage seadet, kui HEPA on kahjustatud. Tolm võib välja tungida.
- Kontrollige, kas primaarpinge vastab toote andmesildil olevale primaarpingele.
- Kasutage toodet üksnes plahvatusohtlike gaasideta keskkonnas.
- Kasutage toodet üksnes kuivade materjalidega, mis pole plahvatusohtlikud.

Isikukaitsevahendid



HOIATUS: Enne seadme kasutamist lugege läbi järgnevad hoiatused.

- Filtri ja kottide vahetamisel võib levida tervistkahjustav tolmu. Kasutaja peab järelikult kandma kaitseprille, kaitsekindaid ja respiraatorit, mis vastab kaitseklassile FFP2.

Ohutusjuhised hooldamisel



HOIATUS: Enne toote kasutamist loe läbi järgnevad hoiatused.

- Kui toodet regulaarselt ja õigesti ei hooldata, suureneb oht, et toode saab kahjustada ja võib kedagi vigastada.
- Kasuta isikukaitsevahendeid. Vt jaotist *Isikukaitsevahendid lk 4*.
- Enne hooldustööde alustamist lahutage toode toitevarustusallikast.
- Ärge muutke toodet. Tootja heakskiiduta muudatused võivad põhjustada tõsiseid kehavigastusi või surma.
- Kasutage ainult originaalvarvikuid ja originaalvaruosi. Tootja heakskiiduta tarvikud ja varuosad võivad põhjustada tõsiseid kehavigastusi või surma.
- Asendage kahjustatud, kulunud ja katkised osad.
- Hooldage toodet ainult selle kasutusjuhendi järgi. Kõik muud hooldustööd laske teha heakskiidetud hooldustöökojas.
- Kui toitejuhe on vaja välja vahetada, tuleb võimaliku ohu vältimiseks lasta seda teha tootjal või tema esindajal.
- Laske toodet regulaarselt hooldada volitatud hooldustöökojas.

Töö

Toote käivitamine

1. Ühendage toitepistik seinakontakti.
2. Kui saadaval on väljavooluvoolik, siis ühendage see tootega.
3. Toote käivitamiseks vajutage toitenuppu.

Toote seiskamine

1. Vajutage toote seiskamiseks sisse-/väljalülitusnuppu.
2. Ühendage toitejuhe lahti seinakontaktist.
3. Kui väljavooluvoolik on ühendatud, siis eemaldage see.

Hooldamine

Hooldusgraafik

Hooldusintervallide arvutamisel on aluseks võetud seadme igapäevane kasutamine. Intervallid muutuvad, kui seadet igapäevaselt ei kasutata.

Hooldus	Enne igat kasutuskorda	Iga päev	12 kuud
Veenduge, et eelfilter ja HEPA filter on õiges asendis.	X		
Eemaldage ja asendage eelfilter.		X	
Eemaldage HEPA filter ja tehke see puh-taks.			X

Filtrite paigaldamine



HOIATUS: Filtri vahetamisel võib sellest õhku eralduda tolmu. Kasutage isikukaitsevahendeid, vt *Isikukaitsevahendid lk 4*.



HOIATUS: Lülitage toode välja ja eemaldage toitejuhe seinakontaktist.

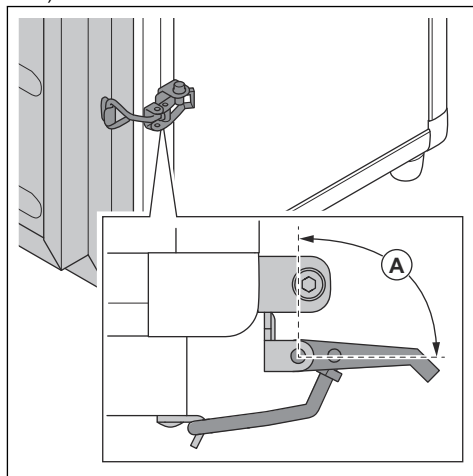


HOIATUS: Olge ettevaatlik, sest riivid võivad tekitada kasutajale vigastusi.

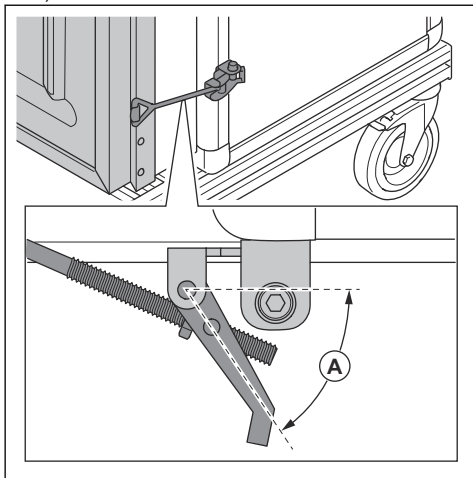
Kui HEPA filter ja eelfilter on kahjustatud või täis, siis tuleb need välja vahetada. Pärast vahetust kasutage filtriraami sulgemiseks riive, et tagada filtrite püsimine õiges asendis.

1. Paigutage filtriraam õigesse asendisse.
2. Kui filtriraam on juba osaliselt pingul, siis peab riivide nurk olema järgmine:

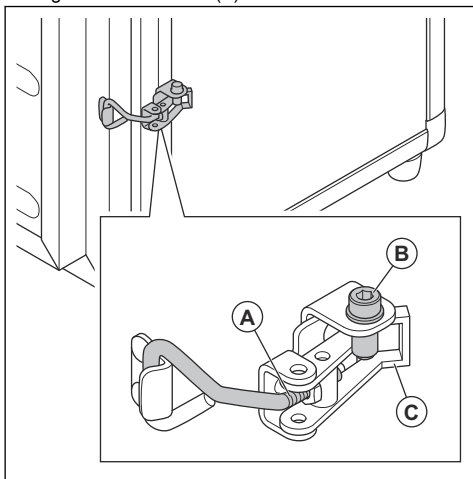
a) A 1000: A>90°.



b) A 2000: A>70°.



3. Veenduge, et nurk on õige.
4. Kui nurk pole õige, siis pingutage riivi reguleerimiseks kruvi (A).



5. Lükake kõik riivid lukustatud asendisse (C).
6. Veenduge, et filtriraam on täielikult suletud.
7. Keerake lukustuskruid (B) kinni.

Toote puhastamine



HOIATUS: Lülitage toode välja ja eemaldage toitejuhe seinakontaktist.



HOIATUS: Toote puhastamisel võib õhku sattuda tolmu. Kasutage isikukaitsevahendeid, vt *Isikukaitsevahendid lk 4*.

- Ära puhastage toodet survepesuriga ega suruõhuga.
- Puhastage välispind niiske lapiga.
- Ärge kasutage vett ega elektrilisi osi.
- HEPA filtreid ei saa puhastada ja täitunud filtrid tuleb välja vahetada.
- Pärast hooldust pange kõrvaldatavad osad kilekottidesse. Vaadake selleks õiget protseduuri kohalikest eeskirjadest.
- Kui puhastate toodet veega, eemaldage enne puhastamist eelfilter. Samuti veenduge, et vesi ei satuks HEPA-filtrisse.

Veotsing

Tõrkeotsingu ajakava

Probleem	Põhjus	Lahendus
Ventilaator ei käivitu.	Tootel pole toidet.	Ühendage seade seinakontakti.
	Juhe on defektne.	Vahetage juhe välja.
	Sisse-/väljalülitusnupp on defektne.	Asendage sisse-/väljalülitusnupp.
Ventilaator seiskub vahetult pärast toote sisselülitamist.	Toode on ühendatud vale kaitsme alla.	Ühendage toode õige kaitsme alla.
Ventilaator töötab, kuid imemine on nõrk.	Eelfilter on blokeeritud.	Asendage eelfilter.
	HEPA filter on ummistunud.	Vahetage HEPA filter.
	Tootel on veel transpordikate.	Eemaldage transpordikate.
	Ventilaator on lahti.	Veenduge, et ventilaator on õiges asendis.
Tootest puhutakse välja tolmu.	Eelfilter on kahjustatud või pole õigesti monteeritud.	Reguleerige eelfiltrit või vahetage see välja.
	HEPA filter on kahjustatud või valesti monteeritud.	Reguleerige HEPA filtrit või vahetage see välja.
Tootest kostab ebataavalist müra.		Pöörduge Husqvarna hooldustöökoja poole.
Kahjustatud või valesti paigaldatud filtrisüsteemi indikaator tuli süttib.	HEPA filter on paigaldamata, valesti paigaldatud või kahjustatud.	Paigaldage HEPA filter või vahetage see välja.
Peaaegu täis filtrisüsteemi indikaator tuli süttib.	Eelfilter on täis.	Asendage eelfilter.
Peaaegu täis filtrisüsteemi indikaator tuli süttib pärast eelfiltri vahetamist.	HEPA filter on täis.	Vahetage HEPA filter.

Transportimine, hoiepanek ja utiliseerimine

Toote transport

- Enne toote transporti tehke see alati puhtaks. Vt jaotist *Toote puhastamine lk 6*.
- Kahjustuste ja õnnetuste vältimiseks veenduge, et toode ei saa transpordi ajal liikuda.

Toote hoistamine

- Enne toote pikaajalist hoistamist tuleb seda põhjalikult hooldada ja puhastada. Vt jaotist *Toote puhastamine lk 6*.

Toote kasutuselt kõrvaldamine

- Järgige kohalikke jäätmeärituseeskirju ja kehtivaid seadusi.
- Kui seadet enam ei kasutata, toimetage see edasimüüjale või kõrvaldage see taaskasutuskeskuses.

Tehnilised andmed

	A 1000 (230 V)	A 1000 (120 V)	A 2000 (230 V)	A 2000 (120 V)
Võimsus (kW)	0,285	0,385	0,75	0,585
Pinge (V)	230	120	230	120
Voolutugevus (A)	1,2	3,2	3,3	4,9
Toiteallikas	1-faasiline	1-faasiline	1-faasiline	1-faasiline
Õhu vooluühik (m³/h)	500/1000	500/1000	1000/2000	1000/2000
Õhu vooluhulk (CFM)	300/600	300/600	600/1200	600/1200
Kaal (kg)	20	20	38	38
Kaal (naela)	44	44	84	84
Mõõtmed (mm)	465x385x466	465x385x466	724x424x810	724x424x810
Mõõtmed (tollid)	18,3x15,1x18,3	18,3x15,1x18,3	28,5x16,7x31,9	28,5x16,7x31,9
HEPA filtri liigitus	HEPA H13	HEPA H13	HEPA H13	HEPA H13
HEPA (m²)	3,5	3,5	10,5	10,5
HEPA (ruutjalga)	60	60	150	150

Lisavarustus

Tarvikud

Detaili nr	Kirjeldus	Toodete arv	Toode
590430001	20 eelfiltrit	1 tk	A 1000
590460801	HEPA filter	1 tk	A 1000
590430002	20 eelfiltrit	1 tk	A 2000
590463201	HEPA filter	1 tk	A 2000

Muude varuosade kohta saate teavet oma kohalikult edasimüüjalt.

Vastavusdeklaratsioon

EÜ vastavusdeklaratsioon

Meie, **Husqvarna AB**, SE-561 82 Huskvarna, Rootsi, tel:
+46-36-146500, deklareerime ainuvastutusel, et toode:

Kirjeldus	Õhupuhasti
Kaubamärk	Husqvarna
Tüüp/mudel	A 1000, A 2000
Identifitseerimine	Seerianumbrid alates 2021. aastast ja hilisemad

vastab täielikult järgmistele EÜ direktiividele ja
eeskirjadele:

Direktiiv/eeskiri	Kirjeldus
2006/42/EÜ	„masinadirektiiv“
2014/30/EL	„elektromagnetilise ühilduvuse direktiiv“
2011/65/EÜ	„ohtlike ainete piiramise direktiiv“

ja et kohalduvad järgmised standardid ja/või tehnilised
spetsifikatsioonid:

EN ISO 12100:2010, EN 60335-2-65:2003/A11:2012,
EN 55014-1:2017, EN 55014-2:2015, EN
61000-3-2:2014, EN 61000-3-3:2013, IEC 63000:2018



Martin Huber

Uurimis- ja arendusdirektor, betoonpinnad ja -põrandad

Husqvarna AB, ehitusosakond

Tehnilise dokumentatsiooni eest vastutaja



TURINYS

Įvadas.....	10	Transportavimas, saugojimas ir utilizavimas.....	15
Sauga.....	11	Techniniai duomenys.....	16
Naudojimas.....	12	Priedai.....	16
Techninė priežiūra.....	13	Atitikties deklaracija.....	17
Gedimai ir jų šalinimas.....	15		

Įvadas

Gaminio aprašas

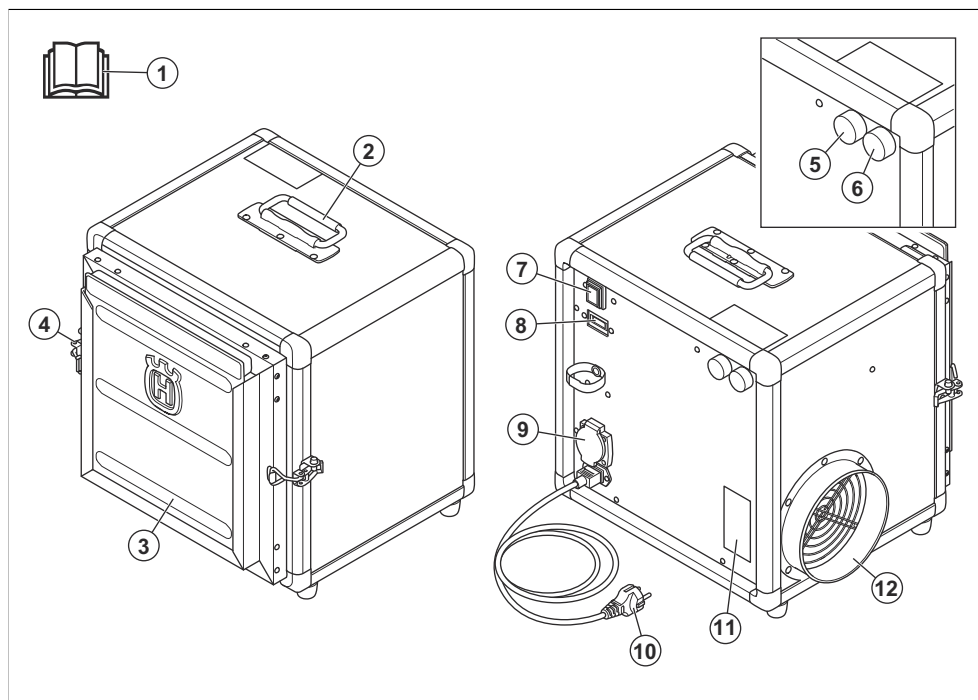
Gaminys yra nešiojamoji filtravimo sistema, kuri valo orą 2 etapais. Per pirmąjį etapą priešfiltryje surenkamos didelės dalelės, taip apsaugomas HEPA filtras. Per antrąjį etapą HEPA filtre surenkamos mažos dalelės.

Gaminio apžvalga A 1000

Gamyne įtaisytas vienfazis ventiliatorius.

Numatytoji paskirtis

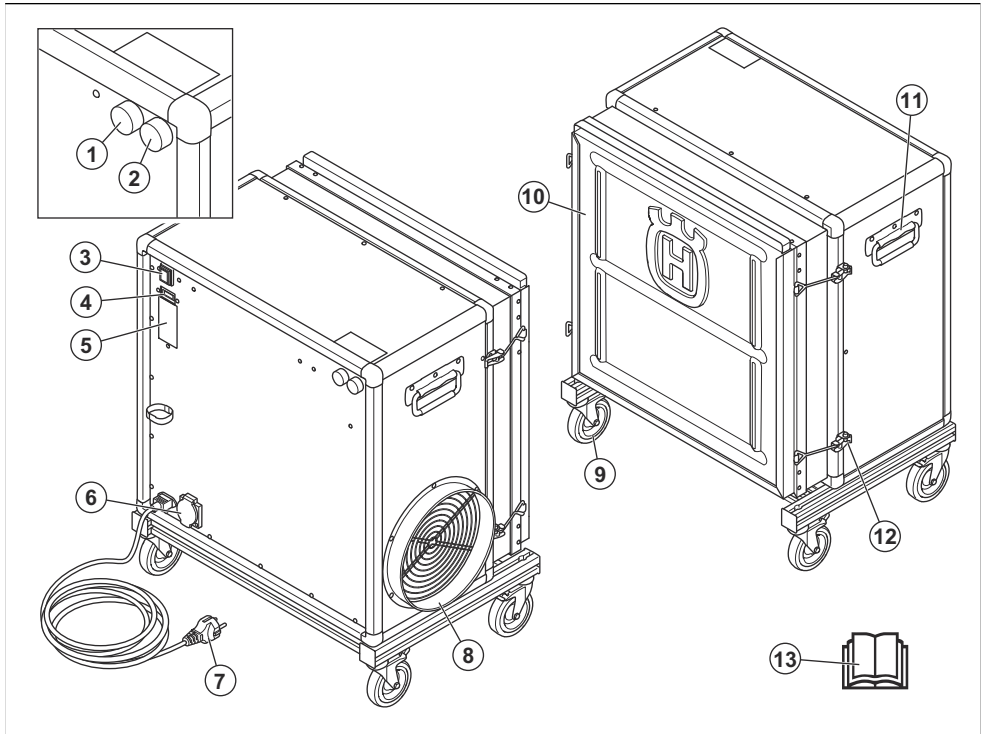
Gaminys skirtas orui valyti. Gaminį galima naudoti tik sausoms, nesprogioms medžiagoms filtruoti. Nenaudokite gaminio kitiems darbams.



1. Naudojimo instrukcija
2. Gabenimo rankena
3. Filto rėmelis
4. Fiksatorius
5. Pažeistos arba netinkamai sumontuotos filtro sistemos indikatorius
6. Beveik užpildytos filtro sistemos indikatorius

7. Įjungimo / išjungimo mygtukas
8. Valandų skaitiklis
9. Maitinimo įvadas
10. Maitinimo laidas
11. Vardinių parametrų plokštelė
12. Oro išleidimo anga

Gaminio apžvalga A 2000



1. Pažeistos arba netinkamai sumontuotos filtro sistemos indikatorius
2. Beveik užpildytos filtro sistemos indikatorius
3. Įjungimo / išjungimo mygtukas
4. Valandų skaitiklis
5. Vardinių parametrų plokštelė
6. Maitinimo įvadas
7. Maitinimo laidas
8. Oro išleidimo anga
9. Ratas
10. Filtro rėmelis
11. Gabenimo rankena
12. Fiksatorius

13. Naudojimo instrukcija

Atsakomybė už gaminį

Kaip nurodyta atsakomybės už gaminį įstatymuose, mes nesame atsakingi už mūsų gaminio sukeltą žalą, jei:

- gaminys netinkamai suremontuotas;
- gaminys suremontuotas naudojant kito gamintojo arba gamintojo nepatvirtintas dalis;
- gaminys turi kito gamintojo arba gamintojo nepatvirtintą priedą;
- gaminys suremontuotas ne patvirtintame techninės priežiūros centre arba jį suremontavo ne patvirtintas atstovas.

Sauga

Saugos ženklų reikšmės

Įspėjimai, perspėjimai ir pastabos yra skirtos atkreipti dėmesį į ypač svarbias vadovo dalis.



PERSPĖJIMAS: Naudojamas, kai naudotojui ar šalia esantiems asmenims kyla mirtino arba sunkaus sužeidimo pavojus arba, jei nesilaikoma vadove pateiktų nurodymų.



PASTABA: Naudojamas, kai kyla pavojus sugadinti gaminį, kitas medžiagas arba padaryti žalą aplinkai, jei nesilaikoma vadove pateiktų nurodymų.

Asmeninės apsauginės priemonės



PERSPĖJIMAS: Prieš naudodami gaminį, perskaitykite toliau esančius įspėjimus.

- Keičiant filtrą ir maišus gali būti paskleistos sveikatai kenksmingos dulkės. Naudotojas turi mūvėti atitinkamas FFP2 apsaugines pirštines ir būti užsidėjęs apsauginius akinius bei respiratorių.

Priežiūros saugos instrukcijos



PERSPĖJIMAS: Prieš naudodami gaminį, perskaitykite toliau esančius įspėjimus.

- Jei techninė priežiūra atliekama netinkamai ir nereguliariai, padidėja sužalojimų ir gaminio pažeidimų pavojus.
- Naudokite asmenines apsaugines priemones. Žr. *Asmeninės apsauginės priemonės psl. 12.*
- Prieš atlikdami priežiūros darbus atjunkite gaminį nuo maitinimo šaltinio.
- Nemodifikuokite gaminio. Esant gamintojo nepatvirtintoms modifikacijoms, galima sunkiai arba mirtinai susižaloti.
- Visada naudokite originalius priedus ir atsargines dalis. Dėl gamintojo nepatvirtintų priedų ir atsarginių dalių galima sunkiai arba mirtinai susižaloti.
- Pakeiskite pažeistas, sulūžusias arba susidėvėjusias dalis.
- Atlikite tik naudojimo instrukcijoje nurodytus techninės priežiūros darbus. Visus kitus techninės priežiūros darbus patikėkite atlikti patvirtintam techninės priežiūros atstovui.
- Jeigu maitinimo kabelį būtina keisti, siekiant išvengti pavojaus saugai, tai turi padaryti gamintojas arba jo atstovas.
- Patvirtintas techninės priežiūros atstovas turi reguliariai atlikti gaminio techninę priežiūrą.

Pasižymėkite: Naudojamas papildomai informacijai apie konkrečią situaciją pateikti.

Naudojimo saugos instrukcijos



PERSPĖJIMAS: Prieš naudodami gaminį, perskaitykite toliau esančius įspėjimus.

- Prieš atjungdami maitinimo laidą nuo sieninio elektros lizdo, būtinai sustabdykite gaminį.
- Prieš naudodami gaminį, privalote perskaityti ir suprasti šios naudojimo instrukcijos turinį.
- Išsaugokite visus įspėjimus ir instrukcijas.
- Naudotojas yra atsakingas už visą žalą, padarytą asmenims arba jų nuosavybei.
- Rūpinkitės gaminio švara. Įsitinkinkite, kad galite aiškiai perskaityti ženklus ir lipdukus.
- Būkite atsargūs uždarydami filtro rėmelį fiksatoriais. Suspaudimo pavojus.
- Nenaudokite pažeisto gaminio arba gaminio su pažeistu maitinimo laidu ar maitinimo kištuku.
- Prieš surinkdami gaminį, pastatykite jį ant lygaus paviršiaus.
- Gaminį junkite tik prie tinkamai įžeminto sieninio elektros lizdo.
- Nenaudokite gaminio, jei HEPA pažeistas. Dulkių pasklidimo pavojus.
- Įsitinkinkite, kad pirminė įtampa atitinka tą, kuri yra nurodyta ant gaminio vardinių parametrų plokštelės.
- Gaminį naudokite tik tokioje aplinkoje, kur nėra sprogiųjų dujų.
- Gaminį naudokite tik sausoms, nesprogioms medžiagoms filtruoti.

Naudojimas

Gaminio paleidimas

1. Prijunkite maitinimo laidą prie sieninio elektros lizdo.
2. Jei yra išleidimo žarna, prijunkite ją prie gaminio.
3. Spustelėkite mygtuką On/Off (įjungti / išjungti), kad paleistumėte gaminį.

Gaminio sustabdymas

1. Spustelėkite mygtuką On/Off (įjungti / išjungti), kad sustabdytumėte gaminį.
2. Atjunkite maitinimo laidą nuo sieninio elektros lizdo.
3. Nuimkite išleidimo žarną, jei ji prijungta.

Techninė priežiūra

Techninės priežiūros grafikas

Techninės priežiūros intervalai apskaičiuojami pagal kasdienį gaminio naudojimą. Intervalai keičiasi, jei gaminys nenaudojamas kasdien.

Techninė priežiūra	Kaskart prieš naudo-dami	Kasdien	12 mėn.
Patikrinkite priešfiltrą ir HEPA filtrą – įsitinkinkite, kad jie tinkamoje padėtyje.	X		
Išimkite ir pakeiskite priešfiltrą.		X	
Išimkite ir pakeiskite HEPA filtrą.			X

Filtrų įtaisymas



PERSPĖJIMAS: Keičiant filtrą, ore gali pasklisti dulkių. Naudokite asmeninės apsaugos priemones, žr. *Asmeninės apsauginės priemonės psl. 12*.



PERSPĖJIMAS: Sustabdykite gaminį ir atjunkite maitinimo laidą nuo sieninio elektros lizdo.

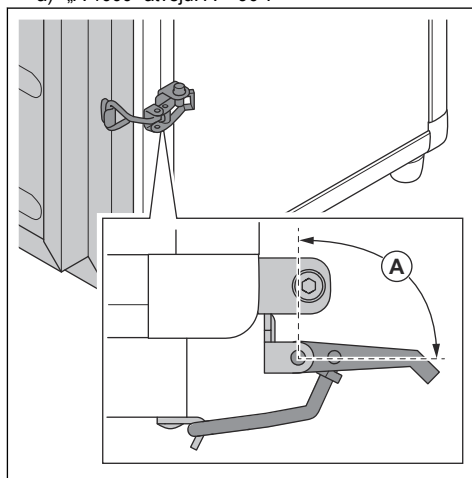


PERSPĖJIMAS: Būkite atsargūs, nes galite susižeisti fiksatoriais.

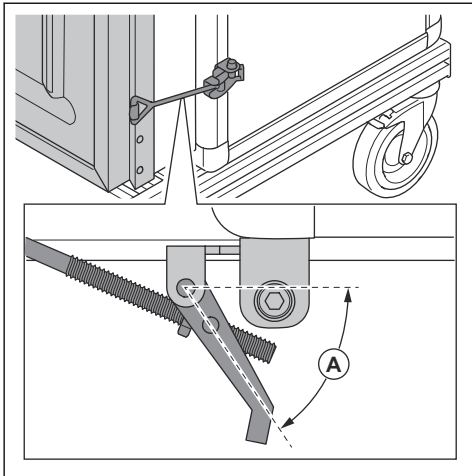
HEPA filtrą ir priešfiltrą reikia pakeisti, kai šie įtaisai yra pažeisti arba užsipildę. Pakeitus, fiksatoriais uždarykite filtro rėmelį, kad filtras nepajudėtų iš vietos ir liktų reikiamoje padėtyje.

1. Įstatykite filtro rėmelį į vietą.
2. Pradedant veržti filtro rėmelį, fiksatorių kampas turi būti:

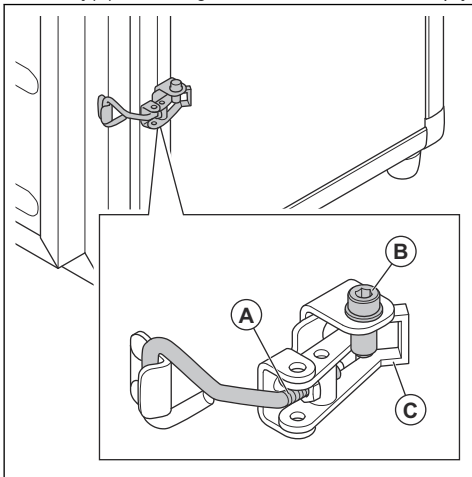
a) „A 1000“ atveju: $A > 90^\circ$.



b) „A 2000“ atveju: $A > 70^\circ$.



3. Įsitinkinkite, kad kampas tinkamas.
4. Jei kampas netinkamas, priveržkite reguliavimo varžtą (A), kad sureguliuotumėte fiksatoriaus kampą.



5. Pastumkite visus fiksatorius į fiksavimo padėtį (C).
6. Įsitinkinkite, kad filtro rėmelis visiškai uždarytas.
7. Priveržkite fiksuojamuosius varžtus (B).

Gaminio valymas



PERSPĖJIMAS: Sustabdykite gaminį ir atjunkite maitinimo laidą nuo sieninio elektros lizdo.



PERSPĖJIMAS: Valant gaminį, dulės gali pasklisti į orą. Naudokite asmeninės apsaugos priemones, žr. *Asmeninės apsauginės priemonės psl. 12*.

- Nevalykite gaminio aukšto slėgio plovimo aparatu arba suslėgtu oru.
- Išorinį paviršių valykite drėgna šluoste.
- Neplaukite elektrinių komponentų vandeniu.
- HEPA filtro negalima valyti – kai prisipildo, jį reikia pakeisti.
- Baigę techninę priežiūrą, išmetimui skirtas dalis sudėkite į plastikinius maišelius. Tinkamą procedūrą žr. vietos reikalavimuose.
- Jei gaminį valote vandeniu, prieš tai ištraukite priešfiltrą. Taip pat įsitinkinkite, kad į HEPA filtrą nepatektų vandens.

Gedimai ir jų šalinimas

Trikčių šalinimo schema

Problema	Priežastis	Sprendimas
Nepavyksta paleisti ventiliatoriaus.	gaminį netiekiamas maitinimas.	Prijunkite gaminį prie sieninio elektros lizdo.
	Kabelis su trūkumais.	Pakeiskite kabelį.
	Ijungimo / išjungimo mygtukas sugedęs.	Pakeiskite įjungimo / išjungimo mygtuką.
Ventiliatorius sustoja iškart po gaminio paleidimo.	Gaminys prijungtas prie netinkamo saugiklio.	Prijunkite gaminį prie tinkamo saugiklio.
Ventiliatorius įjungtas, tačiau siurbiami per silpnai.	Priešfiltris užsikimšęs.	Pakeiskite priešfiltrį.
	HEPA filtras užsikimšęs.	Pakeiskite HEPA filtrą.
	Transportavimo gaubtas tebėra ant gaminio.	Nuimkite transportavimo gaubtą.
	Ventiliatorius nestabilus.	Išitikinkite, kad ventiliatoriaus padėtis yra tinkama.
Iš gaminio sklinda dulkės.	Priešfiltris yra pažeistas arba netinkamai sumontuotas.	Sureguliuokite arba pakeiskite priešfiltrį.
	HEPA filtras pažeistas arba netinkamai sumontuotas.	Sureguliuokite arba pakeiskite HEPA filtrą.
Gaminys skleidžia neįprastą triukšmą.		Kreipkitės į „Husqvarna“ techninės priežiūros atstovą.
Užsidega pažeistos arba netinkamai sumontuotos filtro sistemos indikatorius.	HEPA filtras nesumontuotas, sumontuotas netinkamai arba pažeistas.	Sumontuokite arba pakeiskite HEPA filtrą.
Užsidega beveik užpildytos filtro sistemos indikatorius.	Priešfiltris pilnas.	Pakeiskite priešfiltrį.
Pakeitus priešfiltrį užsidega beveik užpildytos filtro sistemos indikatorius.	HEPA filtras pilnas.	Pakeiskite HEPA filtrą.

Transportavimas, saugojimas ir utilizavimas

Gaminio transportavimas

- Prieš transportuodami, būtinai išvalykite gaminį. Žr. *Gaminio valymas psl. 14.*
- Kad transportuodami gaminio nepažeistumėte ir išvengtumėte nelaimingų atsitikimų, prieš gabendami patikrinkite, ar jis stabiliai pritvirtintas.

Gaminio laikymas

- Prieš padėdami gaminį ilgam laikui, būtinai atlikite visus reikiamus techninės priežiūros darbus ir išvalykite gaminį. Žr. *Gaminio valymas psl. 14.*

Gaminio utilizavimas

- Laikykitės vietinių atliekų tvarkymo reikalavimų ir galiojančių teisės aktų.

- Kai gaminys nebenaudojamas, nusiųskite jį pardavėjui arba atiduokite į perdirbimo vietą.

Techniniai duomenys

	A 1000 (230 V)	A 1000 (120 V)	A 2000 (230 V)	A 2000 (120 V)
Galia (kW)	0,285	0,385	0,75	0,585
Įtampa (V)	230	120	230	120
Srovė (A)	1,2	3,2	3,3	4,9
Maitinimo šaltinis	vienfazis	vienfazis	vienfazis	vienfazis
Oro srautas (m³/val.)	500 / 1000	500 / 1000	1000 / 2000	1000 / 2000
Oro srautas (kub. pėd./min.)	300 / 600	300 / 600	600/1200	600/1200
Svoris (kg)	20	20	38	38
Svoris (svar.)	44	44	84	84
Matmenys (mm)	465 x 385 x 466	465 x 385 x 466	724 x 424 x 810	724 x 424 x 810
Matmenys (col.)	18,3 x 15,1 x 18,3	18,3 x 15,1 x 18,3	28,5 x 16,7 x 31,9	28,5 x 16,7 x 31,9
HEPA filtro klasifikacija	HEPA H13	HEPA H13	HEPA H13	HEPA H13
HEPA (m²)	3,5	3,5	10,5	10,5
HEPA (pėd.²)	60	60	150	150

Priedai

Priedai

Dalies Nr.	Aprašymas	Nr. / gaminys	Gaminys
590430001	Priešfiltrai, 20 vnt.	1 ea	A 1000
590460801	HEPA filtras	1 ea	A 1000
590430002	Priešfiltrai, 20 vnt.	1 ea	A 2000
590463201	HEPA filtras	1 ea	A 2000
Dėl kitų atsarginių dalių kreipkitės į vietinį pardavimo atstovą.			

Atitikties deklaracija

ES atitikties deklaracija

Mes, **Husqvarna AB**, SE-561 82 Huskvarna, Rootsi,
tel.: +46-36-146500, savo atsakomybe pareiškiame, kad
produktas:

Aprašymas	Oro filtras
Gamintojas	Husqvarna
Tipas / modelis	A 1000, A 2000
Identifikacijos numeris	Serijos numeriai nuo šios datos: 2021 ir vėlesni

visiškai atitinka šias ES direktyvas ir reglamentus:

Direktyva / reglamentas	Aprašymas
2006/42/EŪ	„dėl mašinų“
2014/30/EL	„dėl elektromagnetinio suderinamumo“
2011/65/EŪ	„dėl tam tikrų pavojingų medžiagų naudojimo elektros ir elektroninėje įrangoje apribojimo“

ir kad taikomi toliau nurodyti standartai ir (arba)
techninės specifikacijos;

EN ISO 12100:2010, EN 60335-2-65:2003/A11:2012,
EN 55014-1:2017, EN 55014-2:2015, EN
61000-3-2:2014, EN 61000-3-3:2013, IEC 63000:2018



Martin Huber

Mokslinių tyrimų ir plėtros skyriaus direktorius, Betoninių
paviršių ir grindų padalinys

Husqvarna AB, Statybos skyrius

atsakingas už techninę dokumentaciją



Saturs

Ievads.....	18	Pārvadāšana, glabāšana un utilizēšana.....	23
Drošība.....	19	Tehniskie dati.....	24
Lietošana.....	20	Piederumi.....	24
Apkope.....	21	Atbilstības deklarācija.....	25
Problēmu novēršana.....	23		

Ievads

Izstrādājuma apraksts

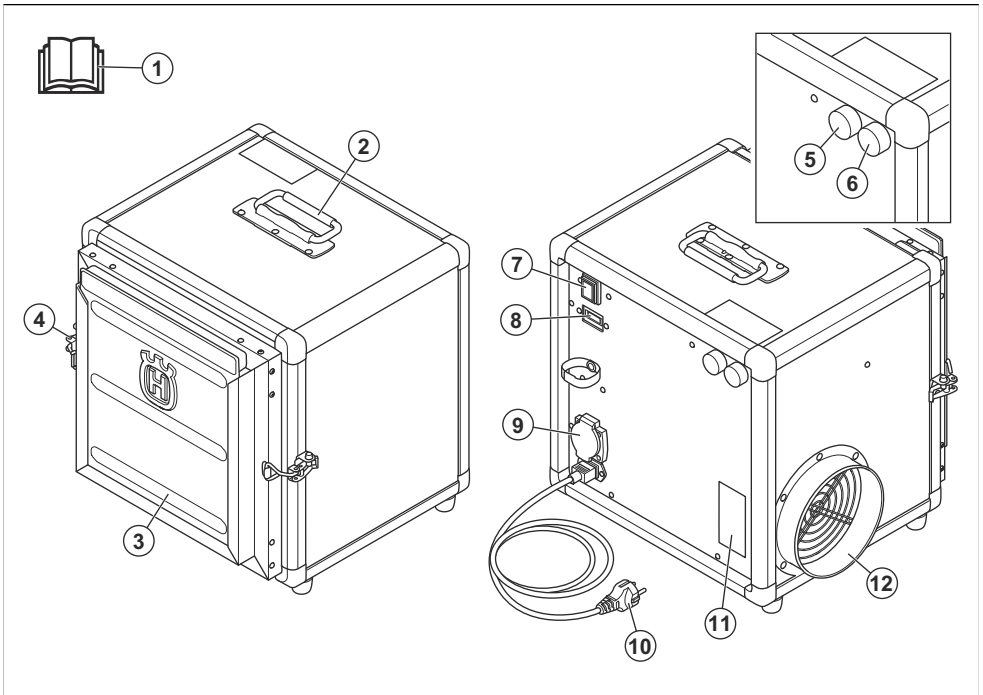
Izstrādājums ir pārnēsājama filtrācijas sistēma, kas ar 2 darbībām attīra gaisu. Pirmajā darbībā izmanto priekšfiltru, kas uzkrāj lielās daļiņas un aizsargā HEPA filtru. Otrajā darbībā HEPA filtrs savāc mazās daļiņas.

Izstrādājumam ir 1 fāzes ventilators.

Paredzētā lietošana

Izstrādājumu izmanto gaisa attīrīšanai. Izstrādājumu drīkst izmantot tikai ar sausu materiālu, kas nav sprādzienbīstams. Nelietojiet izstrādājumu citiem uzdevumiem.

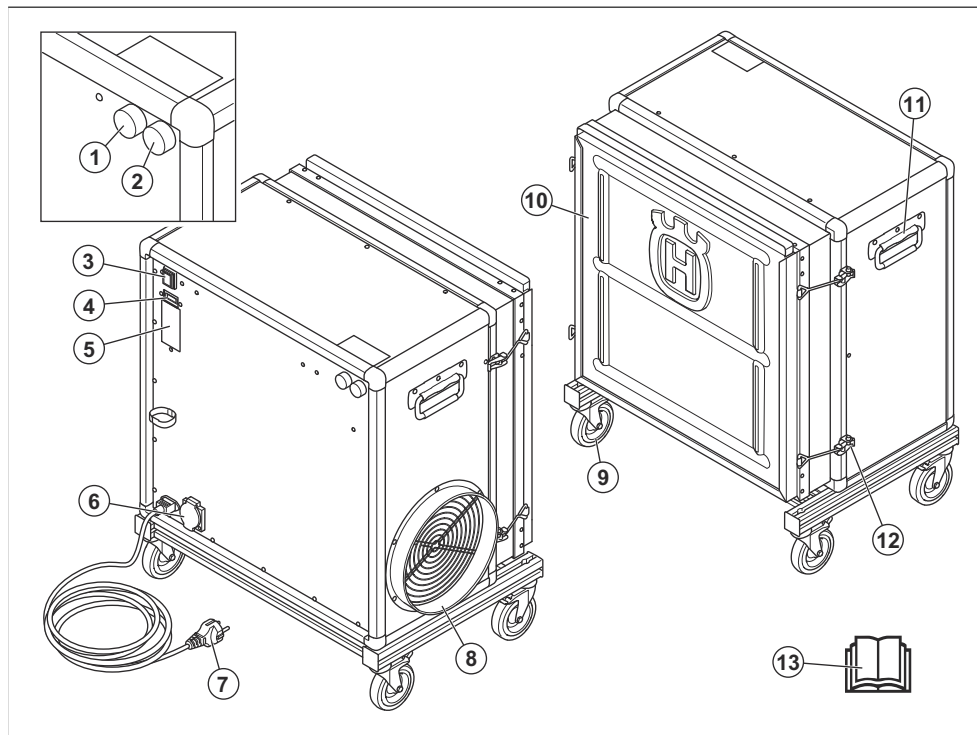
Izstrādājuma pārskats A 1000



1. Lietošanas rokasgrāmata
2. Transportēšanas rokturis
3. Filtra rāmis
4. Pārslēdzams fiksators
5. Bojātas vai nepareizi uzstādītas filtru sistēmas indikators

6. Gandrīz pilnas filtru sistēmas indikators
7. Ieslēgšanas/izslēgšanas poga
8. Stundu skaitītājs
9. Barošanas ievads
10. Barošanas kabelis
11. Datu plāksnīte

Izstrādājuma pārskats A 2000



1. Bojātas vai nepareizi uzstādītas filtru sistēmas indikators
2. Gandrīz pilnas filtru sistēmas indikators
3. Ieslēgšanas/izslēgšanas poga
4. Stundu skaitītājs
5. Datu plāksnīte
6. Barošanas ievads
7. Barošanas kabelis
8. Gaisa izvads
9. Rītenis
10. Filtra rāmis
11. Transportēšanas rokturis
12. Pārslēdzams fiksators

13. Lietošanas rokasgrāmata

Atbildība par izstrādājuma kvalitāti

Saskaņā ar likumiem par izstrādājuma kvalitāti mēs neuzņemamies atbildību par bojājumiem, ko radījis mūsu izstrādājums, ja:

- ir veikts nepareizs izstrādājuma remonts;
- izstrādājuma remonts ir veikts, izmantojot detaļas, ko nav nodrošinājis vai apstiprinājis ražotājs;
- izstrādājumam tiek pievienots piederums, ko nav nodrošinājis vai apstiprinājis ražotājs;
- izstrādājuma remonts nav veikts pilnvarotā remontdarbnīcā vai pie pilnvarota speciālista.

Drošība

Drošības definīcijas

Brīdinājumi, norādes "Uzmanību!" un piezīmes tiek izmantotas, lai izceltu īpaši svarīgas lietotāja rokasgrāmatas daļas.



BRĪDINĀJUMS: Tiek izmantota tad, ja rokasgrāmatā sniegto instrukciju neievērošanas dēļ operatoram vai blakus esošajām personām draud traumu vai nāves risks.



IEVĒROJIET: Tiek izmantota tad, ja rokasgrāmatā sniegto instrukciju neievērošanas dēļ rodas izstrādājuma, citu materiālu vai blakus esošās teritorijas bojājuma risks.

Piezīme: Tiek izmantota, lai sniegtu plašāku informāciju, kas nepieciešama attiecīgajā situācijā.

Darbības drošības norādījumi



BRĪDINĀJUMS: Pirms izstrādājuma lietošanas izlasiet tālāk izklāstītos brīdinājumus.

- Vienmēr apturiet izstrādājumu, pirms atvienot strāvas kabeli no sienas kontaktligzdas.
- Pirms šī izstrādājuma lietošanas ir jāizlasa un jāsaprot šīs lietotāja rokasgrāmatas saturs.
- Saglabājiet visus brīdinājumus un instrukcijas.
- Operators ir atbildīgs par nelaimes gadījumiem, kas rodas citām personām vai to īpašumam.
- Gādājiet, lai izstrādājums ir tīrs. Pārlicinieties, ka varat skaidri izlasīt zīmes un uzlīmes.
- Rīkojieties uzmanīgi, kad aizverat filtra rāmi ar pārslēdzamiem fiksatoriem. Iespējamais risks.
- Nelietojiet bojātu izstrādājumu un izstrādājumu ar bojātu strāvas kabeli vai barošanas kontaktdakšu.
- Pirms salikšanas novietojiet izstrādājumu uz līdzenas virsmas.
- Pievienojiet izstrādājumu tikai pareizi zemētai kontaktligzdai.
- Izstrādājumu nedrīkst izmantot, ja HEPA ir bojāts. Pastāv putekļu izkliedes draudi.
- Pārbaudiet, vai tīkla izejas spriegums atbilst tam, kas norādīts uz izstrādājuma datu plāksnes.
- Izmantojiet izstrādājumu tikai vidē, kur nav sprādzienbīstamas gāzes.
- Izmantojiet izstrādājumu ar sausu materiālu, kas nav sprādzienbīstams.

Individuālie aizsarglīdzekļi



BRĪDINĀJUMS: Pirms sākat lietot izstrādājumu, izlasiet tālāk izklāstītās brīdinājuma instrukcijas.

- Nomainot filtru un maisus, var rasties veselībai kaitīgi putekļi. Tādēļ izstrādājuma lietotājam ir jāizmanto aizsargbrilles, aizsargcimdi un elpošanas aizsargmaska, kas atbilst aizsardzības klasei FFP2.

Norādījumi par drošu apkopi



BRĪDINĀJUMS: Pirms sākat lietot šo izstrādājumu, izlasiet tālāk izklāstītos brīdinājumus.

- Ja apkope netiek veikta pareizi un regulāri, traumu gūšanas risks un bojājumu izstrādājumam risks palielinās.
- Lietojiet individuālos aizsardzības līdzekļus. Skatiet: *Individuālie aizsarglīdzekļi lpp. 20.*
- Pirms veicat izstrādājuma apkopi, atvienojiet to no barošanas avota.
- Nepārveidojiet izstrādājumu. Ražotāja neapstiprinātas izstrādājuma izmaiņas var izraisīt nopietnas vai nāvējošas traumas.
- Vienmēr izmantojiet oriģinālos piederumus un rezerves daļas. Ražotāja neapstiprināti piederumi un rezerves daļas var izraisīt nopietnas vai nāvējošas traumas.
- Nomainiet bojātās, nodilušās un salūzušās detaļas.
- Veiciet tikai to apkopi, kas norādīta lietotāja rokasgrāmatā. Uzdodiet pilnvarota servisa pārstāvim veikt visus pārējos apkopes darbus.
- Ja ir nepieciešams nomainīt barošanas kabeli, to drīkst veikt tikai ražotājs vai viņa pārstāvis, lai nepieļautu drošības apdraudējumu.
- Uzdodiet apkopes pārstāvim regulāri veikt izstrādājuma apkopi.

Lietošana

Izstrādājuma iedarbināšana

1. Pievienojiet strāvas vadu sienas kontaktligzdai.
2. Ja pieejama izvada šļūtene, pievienojiet to izstrādājumam.
3. Nospiediet ieslēgšanas/izslēgšanas pogu, lai palaistu produktu.

Izstrādājuma apturēšana

1. Nospiediet pogu ON/OFF (ieslēgts/izslēgts), lai apturētu izstrādājumu.
2. Atvienojiet strāvas vadu no sienas kontaktligzdas.
3. Noņemiet izvada šļūteni, ja uzstādīta.

Apkope

Apkopes grafiks

Apkopes intervāli tiek aprēķināti atbilstoši izstrādājuma ikdienas lietošanai. Intervāli mainās, ja izstrādājumu neizmanto ikdienā.

Apkope	Pirms katras lietošanas	Katru dienu	12 mēneši
Veiciet priekšfiltra un HEPA filtra pārbaudi, lai pārliecinātos, vai tie atrodas pareizā pozīcijā.	X		
Noņemiet un nomainiet priekšfiltru.		X	
Noņemiet un nomainiet HEPA filtru.			X

Filtru uzstādīšana



BRĪDINĀJUMS: Filtra maiņas laikā gaisā var izplūst putekļi. Lietojiet individuālos aizsardzības līdzekļus, skatiet *Individuālie aizsarglīdzekļi lpp. 20*.



BRĪDINĀJUMS: Vienmēr apturiet izstrādājumu, pirms atvienot strāvas vadu no sienas kontaktligzdas.

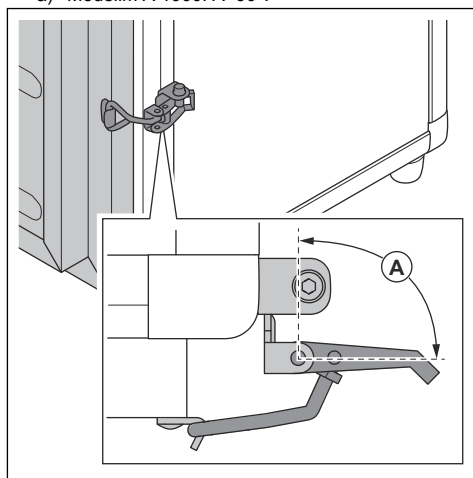


BRĪDINĀJUMS: Uzmanieties, jo pārslēdzamie fiksatori var radīt lietotājam traumas.

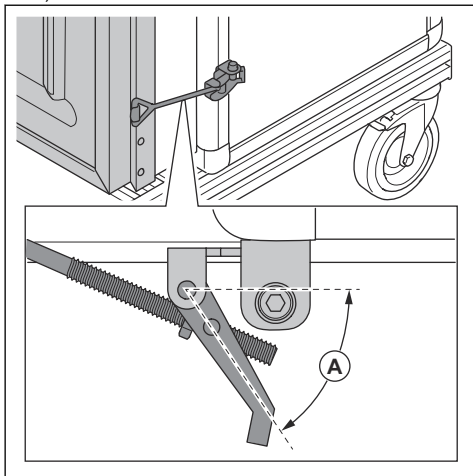
HEPA filtrs un priekšfiltrs ir jānomaina, kad bojāts vai pilns. Kad nomainīts, izmantojiet pārslēdzamos fiksatorus, lai aizvērtu filtra rāmi un pārliecinātos, ka filtri atrodas pareizā pozīcijā.

1. Ievietojiet filtra rāmi savā vietā.
2. Kad filtra rāmis tiek pievilkts, pārslēdzamiem fiksatoriem jāatrodas tādā leņķī, kā norādīts šeit:

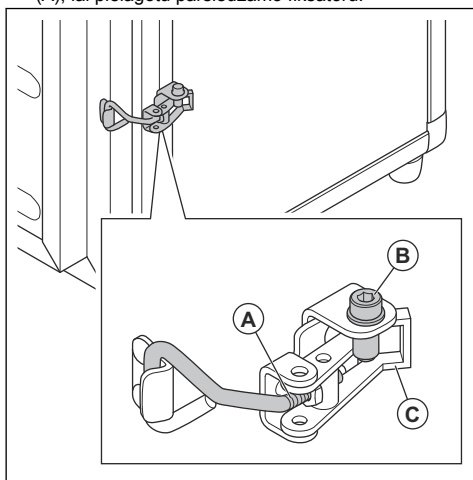
a) Modelim A 1000: A>90°.



b) Modelim A 2000: $A > 70^\circ$.



3. Pārliecinieties, ka leņķis ir pareizs.
4. Ja leņķis nav pareizs, pievelciet regulēšanas skrūvi (A), lai pielāgotu pārslēdzamo fiksatoru.



5. Spiediet pārslēdzamo fiksatoru, lai fiksētu pozīcijā (C).
6. Pārliecinieties, vai filtra rāmīs ir pilnībā aizvērts.
7. Pievelciet fiksējošās skrūves (B).

Izstrādājuma tīršana



BRĪDINĀJUMS: Vienmēr apturiet izstrādājumu, pirms atvienot strāvas vadu no sienas kontaktligzdas.



BRĪDINĀJUMS: Tīrot izstrādājumu, putekļi var izplūst gaisā. Lietojiet individuālos aizsardzības līdzekļus, skatiet *Individuālie aizsarglīdzekļi lpp. 20*.

- Netīriet produktu ar augstspiediena mazgātāju vai saspiestu gaisu.
- Notīriet ārējo virsmu ar mitru drānu.
- Neizmantojiet ūdeni uz elektriskajiem komponentiem.
- HEPA filtru nav paredzēts tīrīt, un tas jānomaina, kad ir pilns.
- Pēc apkopes ievietojiet izmestās daļas plastmasas maisos. Pareizo procedūru skatiet vietējos noteikumos.
- Ja produkta tīršanai izmantojat ūdeni, pirms tīršanas izņemiet priekšfiltru. Kā arī nodrošiniet, ka HEPA filtra neiekļūst ūdens.

Problēmu novēršana

Problēmu novēršanas grafiks

Problēma	Cēlonis	Risinājums
Ventilatoru nevar ieslēgt.	Izstrādājuma nepienāk strāva.	Pievienojiet izstrādājumu sienas kontaktligzdai.
	Bojāts kabelis.	Nomainiet kabeli.
	Bojāta poga On/Off (ieslēgt/izslēgt).	Nospiediet pogu On/Off (ieslēgt/izslēgt).
Ventilators apstājas uzreiz pēc izstrādājuma palaišanas.	Izstrādājums ir pievienots nepareizam drošinātājam.	Pievienojiet izstrādājumu pie pareizā drošinātāja.
Ventilators ir ieslēgts, bet zems sūkšanas spēks.	Priekšfiltrs ir bloķēts.	Nomainiet priekšfiltru.
	HEPA filtrs ir bloķēts.	Nomainiet HEPA filtru.
	Transportēšanas aizsargs joprojām atrodas izstrādājumā.	Noņemiet transportēšanas aizsargu.
	Ventilators ir vaļīgs.	Pārbaudiet, vai ventilators ir pareizā pozīcijā.
No izstrādājuma izplūst putekļi.	Priekšfiltrs ir bojāts vai nav pareizi uzstādīts.	Pielāgojiet vai nomainiet priekšfiltru.
	HEPA filtrs ir bojāts vai nav pareizi uzstādīts.	Pielāgojiet vai nomainiet HEPA filtru.
Izstrādājums izdala neparastu troksni.		Sazinieties ar Husqvarna apkopes dienesta pārstāvi.
Deg bojātas vai nepareizi uzstādītas filtru sistēmas indikators.	HEPA filtrs nav uzstādīts, nav pareizi uzstādīts vai ir bojāts.	Uzstādiet vai nomainiet HEPA filtru.
Deg gandrīz pilnas filtru sistēmas indikators.	Priekšfiltrs ir pilns.	Nomainiet priekšfiltru.
Gandrīz pilnas filtru sistēmas indikators iedegas pēc priekšfiltra nomaiņas.	HEPA filtrs ir pilns.	Nomainiet HEPA filtru.

Pārvadāšana, glabāšana un utilizēšana

Izstrādājuma transportēšana

- Pirms izstrādājuma transportēšanas vienmēr izfīriet izstrādājumu. Informāciju par izstrādājuma savilcēju atveru atrašanās vietām *Izstrādājuma tīrīšana lpp. 22.*
- Lai novērstu bojājumus un negadījumus, pārliecinieties, vai izstrādājums transportēšanas laikā nevar izkustēties.

Izstrādājuma glabāšana

- Pirms uzglabāšanas ilgāku laika periodu, nodrošiniet, ka tiek veikta izstrādājuma apkope un tas tiek izfīrits. Informāciju par izstrādājuma savilcēju atveru atrašanās vietām *Izstrādājuma tīrīšana lpp. 22.*

Izstrādājuma utilizēšana

- Ievērojiet vietējās pārstrādes prasības un piemērojamos noteikumus.

- Kad izstrādājums vairs netiek izmantots, nosūtiet to izplatītājam vai nogādājiet to pārstrādes vietā.

Tehniskie dati

	A 1000 (230 V)	A 1000 (120 V)	A 2000 (230 V)	A 2000 (120 V)
Jauda (kW)	0,285	0,385	0,75	0,585
Spriegums (V)	230	120	230	120
Strāva (A)	1,2	3,2	3,3	4,9
Barošanas avots	1 fāze	1 fāze	1 fāze	1 fāze
Gaisa plūsma (m ³ /h)	500/1000	500/1000	1000/2000	1000/2000
Gaisa plūsma (CFM)	300/600	300/600	600/1200	600/1200
Svars (kg)	20	20	38	38
Svars (mārciņas)	44	44	84	84
Izmēri (mm)	465×385×466	465×385×466	724×424×810	724×424×810
Izmēri (collas)	18.3x15.1x18.3	18.3x15.1x18.3	28.5x16.7x31.9	28.5x16.7x31.9
HEPA filtra klasifikācija	HEPA H13	HEPA H13	HEPA H13	HEPA H13
HEPA (m ²)	3,5	3,5	10,5	10,5
HEPA (pēdas ²)	60	60	150	150

Piederumi

Piederumi

Daļas Nr.	Apraksts	Nr./Izstrādājums	Izstrādājums
590430001	Priekšfiltrs, 20 gab.	1 ea	A 1000
590460801	HEPA filtrs	1 ea	A 1000
590430002	Priekšfiltrs, 20 gab.	1 ea	A 2000
590463201	HEPA filtrs	1 ea	A 2000

Lai uzzinātu par citām rezerves daļām, sazinieties ar vietējo izplatītāju.

Atbilstības deklarācija

ES atbilstības deklarācija

Mēs **Husqvarna AB**, SE-561 82 Huskvarna, Rootsī, tālr.:
Ar šo mēs, +46-36-146500 paziņojam, ka uzņemamies
pilnu atbildību, ka šis izstrādājums:

Apraksts	Gaisa attīrītājs
Zīmols	Husqvarna
Tips/modelis	A 1000, A 2000
Identifikācija	Ar sērijas numuriem no 2021 un turpmākiem sērijas numuriem

pilnībā atbilst šādām ES direktīvām un noteikumiem:

Direktīva/regula	Apraksts
2006/42/EŪ	"par iekārtām"
2014/30/EL	"par elektromagnētisko savietojamību"
2011/65/EŪ	"par bīstamu vielu izmantošanas ierobežošanu"

un ir ievēroti tālāk norādītie saskaņotie standarti un/vai
tehniskās specifikācijas;

EN ISO 12100:2010, EN 60335-2-65:2003/A11:2012,
EN 55014-1:2017, EN 55014-2:2015, EN
61000-3-2:2014, EN 61000-3-3:2013, IEC 63000:2018



Martins Hubers (Martin Huber)

Izpētes un attīstības direktors, Betona virsmu un grīdu
nodaļa

Husqvarna AB, Celtniecības daļa

Atbildīgais par tehnisko dokumentāciju



Содержание

Введение.....	26	Транспортировка, хранение и утилизация.....	32
Безопасность.....	28	Технические данные.....	32
Эксплуатация.....	29	Принадлежности.....	33
Техническое обслуживание.....	29	Декларация о соответствии.....	34
Поиск и устранение неисправностей.....	31		

Введение

Описание изделия

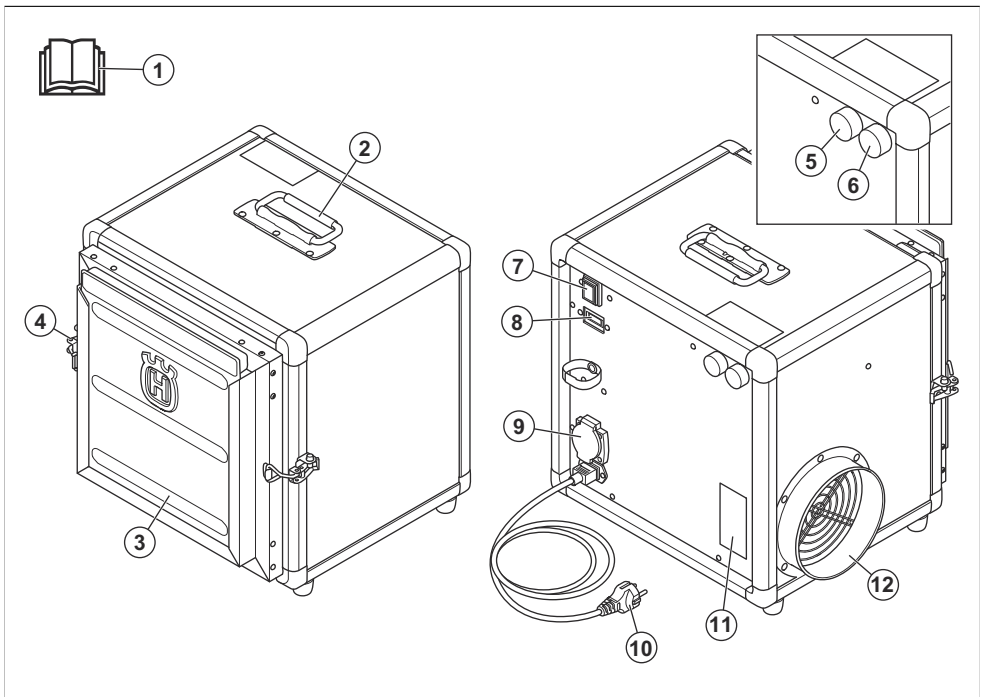
Изделие представляет собой переносную систему фильтрации, которая выполняет 2-этапную очистку воздуха. На первом этапе используется фильтр предварительной очистки, который собирает крупные частицы и защищает фильтр HEPA. На втором этапе фильтр HEPA собирает мелкие частицы.

Изделие оснащено 1-фазным вентилятором.

Использование по назначению

Изделие предназначено для очистки воздуха. Изделие должно использоваться только с сухими, невзрывоопасными материалами. Запрещается использовать изделие для других видов работ.

Обзор изделия A 1000



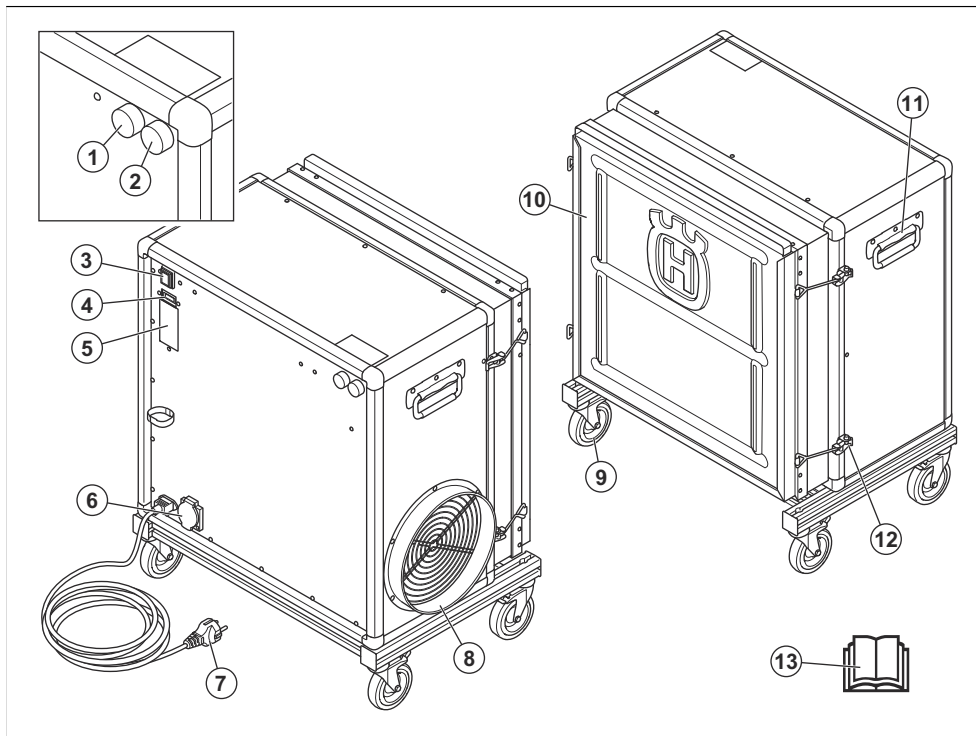
1. Руководство по эксплуатации
2. Рукоятка для транспортировки
3. Рама фильтра
4. Рычажный замок

5. Индикатор повреждения или неправильной установки фильтра
6. Индикатор высокого уровня заполнения фильтра
7. Кнопка Вкл./Выкл.
8. Счетчик моточасов

- 9. Вход питания
- 10. Шнур питания

- 11. Паспортная табличка
- 12. Выпуск воздуха

Обзор изделия А 2000



- 1. Индикатор повреждения или неправильной установки фильтра
- 2. Индикатор высокого уровня заполнения фильтра
- 3. Кнопка Вкл./Выкл.
- 4. Счетчик моточасов
- 5. Паспортная табличка
- 6. Вход питания
- 7. Шнур питания
- 8. Выпуск воздуха
- 9. Колесо
- 10. Рама фильтра
- 11. Ручка для транспортировки
- 12. Рычажный замок
- 13. Руководство по эксплуатации

Ответственность изготовителя

В соответствии с законами об ответственности изготовителя мы не несем ответственности за ущерб, вызванный эксплуатацией нашего изделия в результате:

- ненадлежащего ремонта изделия;
- использования для ремонта изделия неоригинальных деталей или деталей, не одобренных производителем;
- использования неоригинальных дополнительных принадлежностей или принадлежностей, не одобренных производителем;
- ремонта изделия в неавторизованном сервисном центре или неквалифицированным специалистом;

Безопасность

Инструкции по технике безопасности

Предупреждения, предостережения и примечания используются для выделения особо важных пунктов руководства.



ПРЕДУПРЕЖДЕНИЕ:

Используется, когда несоблюдение инструкций руководства может привести к травмам или смерти оператора или находящихся рядом посторонних лиц.



ВНИМАНИЕ: Используется, когда несоблюдение инструкций руководства может привести к повреждению изделия, других материалов или прилегающей территории.

Примечание: Используется для предоставления дополнительных сведений о конкретной ситуации.

Инструкции по технике безопасности во время эксплуатации



ПРЕДУПРЕЖДЕНИЕ: В обязательном порядке прочитайте следующие инструкции по технике безопасности, прежде чем приступить к эксплуатации изделия.

- Всегда отключайте изделие перед отсоединением шнура питания от сетевой розетки.
- Перед использованием изделия в обязательном порядке прочтите настоящее руководство по эксплуатации и убедитесь, что вы полностью понимаете его содержание.
- Сохраните все предупреждения и инструкции.
- Оператор несет ответственность за несчастные случаи, угрожающие другим людям или их имуществу.
- Содержите изделие в чистоте. Следите за тем, чтобы знаки и наклейки были легко читаемыми.
- Соблюдайте осторожность при закрытии рамы фильтра на рычажные замки. Опасность защемления.
- Не используйте поврежденное изделие или изделие с поврежденным шнуром питания или вилкой.
- Перед сборкой разместите изделие на ровной поверхности.

- Подключайте изделие только к сетевой розетке с надлежащим заземлением.
- Не используйте изделие при наличии повреждений на НЕРА. Возможно рассеивание пыли.
- Убедитесь, что начальное напряжение соответствует значению, указанному на паспортной табличке изделия.
- Используйте изделие только в среде, где отсутствуют взрывоопасные газы.
- Используйте изделие только с сухими, невзрывоопасными материалами.

Средства индивидуальной защиты



ПРЕДУПРЕЖДЕНИЕ: В

обязательном порядке прочитайте следующие инструкции по технике безопасности, прежде чем приступить к эксплуатации изделия.

- Во время замены фильтра и мешков возможно рассеивание опасной для здоровья пыли. Поэтому рекомендуется надевать защитные очки, защитные перчатки и респиратор, который имеет FFP2.

Инструкции по технике безопасности во время технического обслуживания



ПРЕДУПРЕЖДЕНИЕ: В

обязательном порядке прочитайте следующие инструкции по технике безопасности, прежде чем приступить к эксплуатации изделия.

- При несоблюдении правил и сроков выполнения техобслуживания риск получения травмы или повреждения изделия возрастает.
- Пользуйтесь средствами индивидуальной защиты. См. *Средства индивидуальной защиты на стр. 28*.
- Перед выполнением технического обслуживания отключите изделие от источника питания.
- Запрещается вносить изменения в конструкцию изделия. Внесение изменений, не одобренных производителем, может привести к серьезным травмам или смерти.
- Используйте только оригинальные принадлежности и запасные части. Использование принадлежностей и запасных частей, не одобренных производителем, может привести к серьезным травмам или смерти.

- Замените поврежденные, сломанные или изношенные детали.
- Выполняйте техобслуживание строго в соответствии с инструкциями, приведенными в руководстве по эксплуатации. Для проведения всех других работ по обслуживанию обращайтесь в сервисный центр.
- В случае необходимости замены шнура питания данная процедура должна выполняться производителем или его представителем во избежание угроз безопасности.
- Регулярно обращайтесь в официальный сервисный центр для проведения техобслуживания изделия.

Эксплуатация

Запуск изделия

1. Подключите шнур питания к сетевой розетке.
2. При наличии выпускного шланга подсоедините его к изделию.
3. Нажмите кнопку Вкл./Выкл., чтобы запустить изделие.

Остановка изделия

1. Нажмите кнопку Вкл./Выкл., чтобы остановить изделие.
2. Отсоедините шнур питания от сетевой розетки.
3. Снимите выпускной шланг, если он подсоединен.

Техническое обслуживание

График технического обслуживания

График технического обслуживания рассчитан исходя из ежедневного использования изделия. Если

изделие не используется ежедневно, интервалы техобслуживания изменятся.

Техническое обслуживание	Перед каждым использованием	Ежедневно	12 месяцев
Проверьте фильтр предварительной очистки и фильтр HEPA убедитесь, что они находятся в правильном положении.	X		
Снимите и замените фильтр предварительной очистки.		X	
Снимите и замените фильтр HEPA.			X

Установка фильтров



ПРЕДУПРЕЖДЕНИЕ: При замене фильтра пыль может попасть в воздух. Пользуйтесь средствами индивидуальной защиты, см. *Средства индивидуальной защиты на стр. 28*.



ПРЕДУПРЕЖДЕНИЕ: Отключите изделие и отсоедините шнур питания от сетевой розетки.



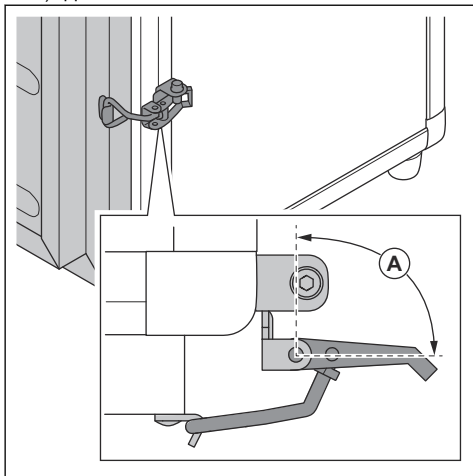
ПРЕДУПРЕЖДЕНИЕ: Будьте осторожны: рычажные замки могут нанести травму оператору.

Фильтр HEPA и фильтр предварительной очистки необходимо заменить, если они повреждены или заполнены. При замене используйте рычажные

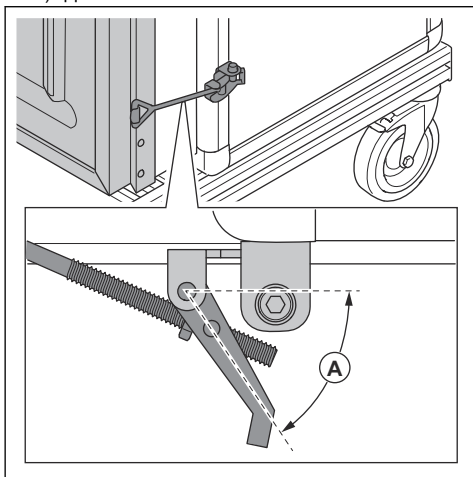
замки, чтобы закрыть раму фильтра и убедиться, что фильтры останутся в правильном положении.

1. Установите раму фильтра на место.
2. При натяжении рамы фильтра угол рычажных замков должен быть следующим:

а) Для А 1000: $A > 90^\circ$.

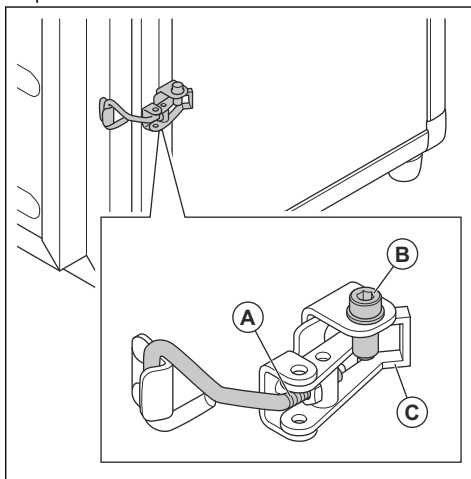


б) Для А 2000: $A > 70^\circ$.



3. Убедитесь в правильности угла.

4. Если угол не соответствует норме, затяните регулировочный винт (А), чтобы отрегулировать рычажный замок.



5. Установите все рычажные замки в заблокированное положение (С).

6. Убедитесь, что рама фильтра полностью закрыта.

7. Затяните стопорные винты (В).

Очистка изделия



ПРЕДУПРЕЖДЕНИЕ:

Отключите изделие и отсоедините шнур питания от сетевой розетки.



ПРЕДУПРЕЖДЕНИЕ:

При очистке изделия пыль может попасть в воздух. Пользуйтесь средствами индивидуальной защиты, см. Средства индивидуальной защиты на стр. 28.

- Запрещается очищать изделие мойкой высокого давления или сжатым воздухом.
- Для очистки внешней стороны изделия используйте влажную ткань.
- Ни в коем случае не промывайте электрические компоненты водой.
- Фильтр НЕРА при заполнении подлежит замене. Не пытайтесь очистить его.
- После технического обслуживания детали, подлежащие утилизации, следует поместить в пластиковые пакеты. Порядок выполнения данной процедуры см. в местных нормативных документах.

- Если для очистки изделия используется вода, перед очисткой снимите фильтр предварительной очистки. Также примите меры для защиты фильтра HEPA от попадания воды.

Поиск и устранение неисправностей

График процедур по поиску и устранению неисправностей

Проблема	Причина	Решение
Вентилятор не запускается.	Отсутствует питание изделия.	Подключите изделие к сетевой розетке.
	Шнур поврежден.	Замените шнур.
	Кнопка Вкл./Выкл. неисправна.	Замените кнопку Вкл./Выкл.
Вентилятор останавливается сразу после запуска изделия.	Изделие подключено к неправильному предохранителю.	Подсоедините изделие к подходящему предохранителю.
Вентилятор включен, но сила всасывания низкая.	Фильтр предварительной очистки засорен.	Замените фильтр предварительной очистки.
	Фильтр HEPA засорен.	Замените фильтр HEPA.
	Транспортировочный кожух все еще установлен на изделии.	Снимите транспортировочный кожух.
	Крепление вентилятора ослаблено.	Убедитесь, что вентилятор правильно расположен.
Пыль выдувается из изделия.	Фильтр предварительной очистки поврежден или установлен неправильно.	Отрегулируйте или замените фильтр предварительной очистки.
	Фильтр HEPA поврежден или установлен неправильно.	Отрегулируйте или замените фильтр HEPA.
Необычный шум от изделия.		Обратитесь в сервисный центр Husqvarna.
Загорается индикатор повреждения или неправильной установки фильтра.	Фильтр HEPA не установлен, установлен неправильно или поврежден.	Установите или замените фильтр HEPA.
Загорается индикатор высокого уровня заполнения фильтра.	Фильтр предварительной очистки заполнен.	Замените фильтр предварительной очистки.
Индикатор высокого уровня заполнения фильтра загорается после замены фильтра предварительной очистки.	Фильтр HEPA заполнен.	Замените фильтр HEPA.

Транспортировка, хранение и утилизация

Транспортировка изделия

- Перед транспортировкой всегда очищайте изделие. См. *Очистка изделия на стр. 30.*
- Во избежание повреждений и несчастных случаев убедитесь, что изделие не может перемещаться во время транспортировки.

Утилизация изделия

- Соблюдайте местное законодательство и действующие нормы в области переработки.
- Если изделие больше не эксплуатируется, отправьте его дилеру или утилизируйте в пункте переработки.

Хранение изделия

- Перед длительным хранением необходимо выполнить полное обслуживание и очистить изделие. См. *Очистка изделия на стр. 30.*

Технические данные

	A 1000 (230 В)	A 1000 (120 В)	A 2000 (230 В)	A 2000 (120 В)
Мощность (кВт)	0,285	0,385	0,75	0,585
Напряжение (В)	230	120	230	120
Ток (А)	1,2	3,2	3,3	4,9
Источник питания	1-фазный	1-фазный	1-фазный	1-фазный
Расход воздуха (м ³ /ч)	500 / 1000	500 / 1000	1000 / 2000	1000 / 2000
Расход воздуха (куб. фут/мин)	300 / 600	300 / 600	600 / 1200	600 / 1200
Вес (кг)	20	20	38	38
Вес (фунт)	44	44	84	84
Размеры (мм)	465x385x466	465x385x466	724x424x810	724x424x810
Размеры (дюйм)	18,3x15,1x18,3	18,3x15,1x18,3	28,5x16,7x31,9	28,5x16,7x31,9
Классификация фильтров HEPA	HEPA H13	HEPA H13	HEPA H13	HEPA H13
HEPA (м ²)	3,5	3,5	10,5	10,5
HEPA (фут ²)	60	60	150	150

Принадлежности

Принадлежности

№ детали	Описание	Кол-во/изделие	Изделие
590430001	Фильтр предварительной очистки, 20 шт.	1 ед.	A 1000
590460801	Фильтр HEPA	1 ед.	A 1000
590430002	Фильтр предварительной очистки, 20 шт.	1 ед.	A 2000
590463201	Фильтр HEPA	1 ед.	A 2000
Для приобретения других запчастей свяжитесь с официальным дилером.			

Декларация о соответствии

Декларация соответствия требованиям ЕС

исключительную ответственность заявляет, что
изделие:

Компания **Husqvarna AB**, SE-561 82 Huskvarna,
Rootsi, тел.: +46-36-146500, под свою

Описание	Воздухоочиститель
Марка	Husqvarna
Тип/Модель	A 1000, A 2000
Идентификация	Серийные номера начиная с 2021 года и далее

полностью соответствует следующим директивам и
нормативам ЕС:

Директива/Норматив	Описание
2006/42/EÜ	"О механическом оборудовании"
2014/30/EL	"Об электромагнитной совместимости"
2011/65/EÜ	"Об ограничении содержания вредных веществ"

а также требованиям следующих стандартов и/или
технических регламентов:

EN ISO 12100:2010, EN 60335-2-65:2003/A11:2012,
EN 55014-1:2017, EN 55014-2:2015, EN
61000-3-2:2014, EN 61000-3-3:2013, IEC 63000:2018



Мартин Хубер (Martin Huber)

Директор отдела разработок, оборудование для
бетонных поверхностей и полов

Husqvarna AB, подразделение строительной техники

Ответственный за техническую документацию

Дистрибьютор: ООО "Хускварна", 141400,
Московская область, г. Химки, ул. Ленинградска, вл.
39, стр. 6, "Химки Бизнес Парк", зд. II, этаж 4. Тел.
(495) 797 26 70 www.husqvarna.ru





www.husqvarnaconstruction.com

Originaaljuhend
Originalios instrukcijos
Lietošanas pamācība
Оригинальные инструкции

1143139-40 Rev. B



2022-10-18