



Husqvarna®



Soff-Cut 2000

ET	Kasutusjuhend	2-35
LT	Operatoriaus vadovas	36-70
LV	Lietošanas pamācība	71-105

Sisukord

Sissejuhatus.....	2	Veaotsing.....	28
Ohutus.....	5	Transportimine, hoiulepanek ja utiliseerimine.....	30
Kokkupanek.....	11	Tehnilised andmed.....	32
Töö.....	11	Vastavusdeklaratsioon.....	35
Hooldamine.....	17		

Sissejuhatus

Toote kirjeldus

Toode on bensiinil töötav iseliikuv tagantjuhitav betoonisaag.

Kasutusotstarve

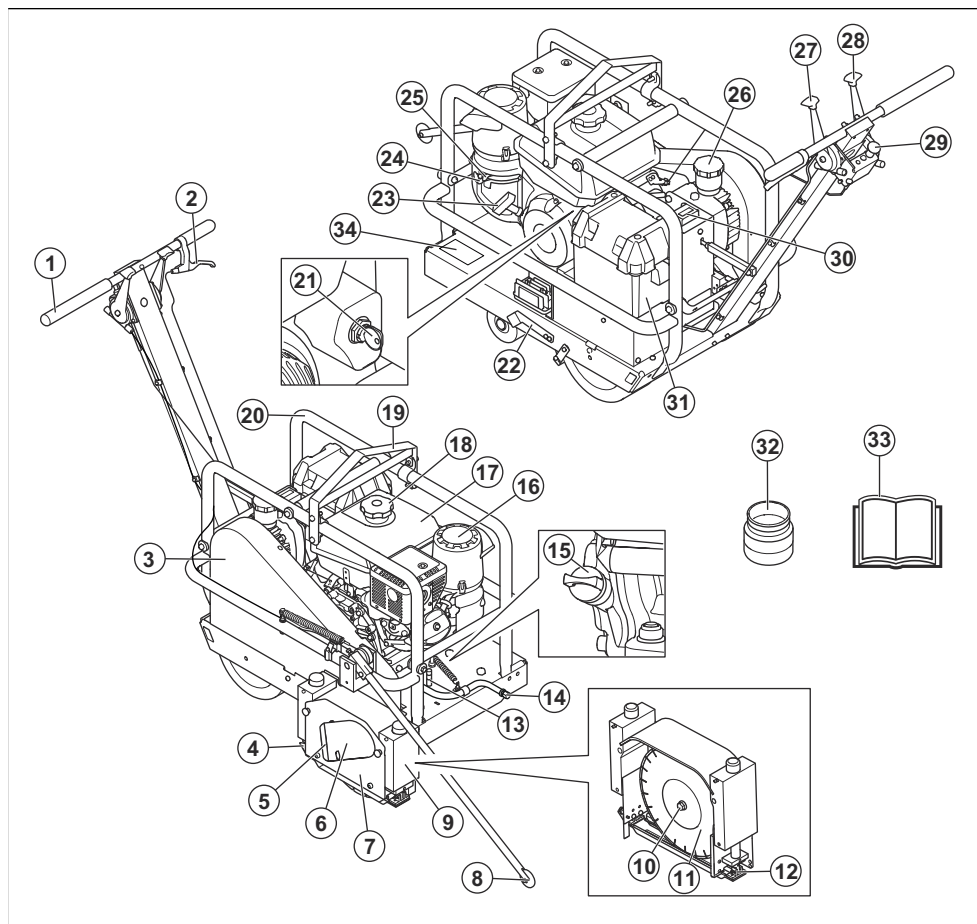
Toode on ette nähtud ainult professionaalseks kasutuseks. Toodet kasutatakse kontraktsioonivuukide saagimiseks betoonivalu algetapis. Toode lõdvendab

betooni pinget ja väldib kahjustuste ning juhuslike pragude tekkimist. Toodet kasutatakse keskmise ja raske raskusastmega töödel.

Toodet tuleb kasutada 1-2 tundi pärast betooni kõvenemist.

Toode on ette nähtud ainult professionaalseks kasutuseks. Ärge kasutage toodet muude tööde tegemiseks.

Toote tutvustus Soff-Cut 2000



- | | |
|---|----------------------------|
| 1. Töökäepidemed | 16. Õhufilter |
| 2. Terade vabastamise hoo | 17. Kütusepaak |
| 3. Veorihma kate | 18. Kütusepaagi kork |
| 4. Lõikejuhk | 19. Tõstepunkt |
| 5. Pistik tolmuemaldusühenduse jaoks | 20. Kaitseraam |
| 6. Tolmuemaldusliitmik | 21. Süütevõti |
| 7. Lõiketerade kate | 22. Seisupidur |
| 8. Eesmine suunaja | 23. Käivitusnööri käepide |
| 9. Lõiketera blokeerija | 24. Õhuklapi hoo |
| 10. Lõiketera võlli pölv | 25. Kütuse hoo |
| 11. Lõiketera (ei kuulu komplekti) | 26. Hüdroõli paagi kork |
| 12. Libisemisplaat (ei kuulu komplekti) | 27. Edasiliikumise hoo |
| 13. Lõiketera võlli splint | 28. Eesmise suunaja hoo |
| 14. Õli tühjendusvoolik | 29. Gaasihoova asendi kang |
| 15. Õlimõõtevarras ja õlipaagi kork | 30. Tunniarvesti |

- 31. Akukarp
- 32. Tolmueemaldusliitmiku adapter
- 33. Kasutusjuhend
- 34. Andmesilt

Sümbolid tootel



Olge ettevaatlik ja kasutage toodet õigesti. Toode võib tekitada kasutajale või teistele raske või surmava kehavigastuse.



Enne seadme kasutamist lugege kasutusjuhend hoolikalt läbi ja veenduge, et oleksite juhistest aru saanud.



Lugege tolmueemalduse kasutusjuhendit ja saage sellest aru.



Kandke kõrvaklappe.



Kandke heakskiidetud kaitseprille.



Tolm võib tekitada terviseprobleeme. Kandke heakskiidetud hingamiskaitset.



Kohtades, kus teile võib peale kukkuda esemeid, kasutage kaitsekiivrit.



Toote tõstmiseks kinnitage tõsteseade toote tõstepunkti külge.



Lõiketerade raskusjõu langetamiseks vabastage juhtraud. Lõiketerade kahjustamise vältimiseks hoidke toodet tihedalt ja langetage lõiketera ettevaatlikult.



Vigastuste ja toote kahjustamise oht. Olge seadme tõstmisel ettevaatlik. Enne seadme tõstmist eemaldage lõiketera.



Rihma vahele jäämise oht. Hoidke käed ja muud kehaosad liikuvates osades eemale.



Masinaga seotud oht. Lõikevigastuste oht. Hoidke käed ja jalad eemal.



Ärge kasutage sisepõlemismootoriga toodet siseruumis või ebapisava ventilatsiooniga aladel. Ärge hingake sisse heitgaase. Tolm võib tekitada terviseprobleeme. Kandke heakskiidetud hingamiskaitset.



Hoidke kõik kaitseid omal kohal.



Ärge kasutage seadet tuleohtlikel aladel.



Lõiketera blokeerijal toodud nool näitab lõiketera pöörlemissuunda.



Lisage mootoriõli õige tasemeni.



Edasiliikumise kang. Kiiruse suurendamiseks lükake kangi. Kiiruse vähendamiseks tõmmake kangi.



Tõmmake eesmine suunaja üles.



Langetage eesmine suunaja.



OFF, seiskab mootori.



RUN, lülitab süüte sisse.



START, käivitab mootori.



Seisupidur.



Seisupidur on lahutatud.



Seisupidur on rakendatud



See toode vastab kehtivatele EL-i direktiividele.



See toode vastab kehtivatele UK direktiividele.



Ümbristevasse keskkonda leviva mürataseme silt EL- ning Ühendkuningriigi direktiivide ja eeskirjade kohaselt. Toote garanteeritud helivõimsuse taseme andmed leiata jaotisest *Tehnilised andmed lk 32* ja sildil.

1. tootja
2. Tootetüüp
3. Tootmisaasta
4. Tootmisnädal
5. Seerianumber
6. Tootenumber
7. Toote kaal
8. Mootori võimsus
9. Tera maksimaalne mõõt
10. Tera p/min

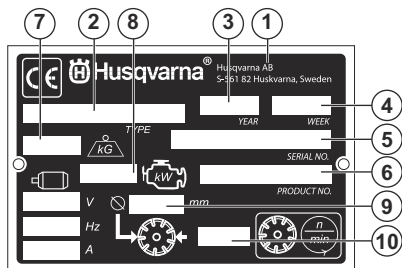
Tootevastutus

Tootevastutusseaduste alusel ei vastuta me tootest tingitud kahjustuste eest, kui:

- toodet on valesti parandatud;
- toote parandamisel on kasutatud osi, mis ei ole tootja poolt valmistatud või heaks kiidetud;
- tootel on kasutatud tarvikut, mis ei ole tootja poolt valmistatud või heaks kiidetud;
- toodet ei ole parandatud volitatud hoolduskeskuses või volitatud isiku poolt.

Märkus: Seadmel toodud ülejäänud sümbolid/ tähised vastavad muude kommertsvaldkondade sertifitseerimisnõuetele.

Tootemudeli etikett (EL)



Ohutus

Ohutuse määratlused

Mõistetega „hoiatus”, „ettevaatus” ja „märkus” juhitakse tähelepanu eriti olulistele kohtadele kasutusjuhendis.



HOIATUS: Tähistab kasutusjuhendi juhiste eiramise korral kasutaja või kõrvalseisjate kehavigastuse või surmaga lõppeva õnnetuse ohtu.



ETTEVAATUST: Tähistab kasutusjuhendi juhiste eiramise korral seadme, muude esemete või läheduses asuvate objektide kahjustamise ohtu.

Märkus: Tähistab antud olukorras vajalikku lisateavet.

Üldised ohutuseeskirjad



HOIATUS: Enne toote kasutamist lugege läbi järgnevad hoiatused.

- Toode on ohtlik, kui seda kasutada valesti või ettevaatamatult. Toode võib põhjustada kasutaja või kõrvaliste isikute ohtliku kehavigastuse või surma. Enne toote kasutamist lugege see kasutusjuhend hoolikalt läbi.
- Hoidke kõik hoiatused ja juhendid alles.
- Järgige kõiki kehtivaid seadusi ja eeskirju.
- Kasutaja ja kasutaja töoandja peavad teadma toote kasutamise kaasnevaid riske ja neid ennetama.
- Ärge lubage kellelgi toodet kasutada enne, kui ta on lugenud kasutusjuhendit ja selle sisu endale selgeks teinud.
- Ärge kasutage toodet, kui teid pole selleks eelnevalt juhendatud. Veenduge, et kõik kasutajad saaksid vastava väljaõppe.
- Ärge lubage lastel seadet käitseda.
- Lubage ainult volitatud isikutel toodet kasutada.
- Kasutaja vastutab teistele inimestele põhjustatud õnnetuste ja varakahjude eest.
- Ärge kasutage toodet, kui olete väsinud, haige või tarvitanud alkoholi, narkootikume või ravimeid.
- Olge alati ettevaatlik ja toimige arukalt.
- Toode tekitab töötades elektromagnetvälja. Teatud tingimustel võib väli häirida aktiivsete või passiivsete meditsiiniliste implantaatide tööd. Raskete või surmaga lõppevate kehavigastuste ohu vähendamiseks soovitakse meditsiinilisi implantaate kasutataval inimestel pidada enne selle toote kasutamist nõu oma arsti ja implantaadi valmistajaga.
- Hoidke toode puhas. Veenduge, et märgid ja tähised oleksid selgelt loetavad.
- Ärge kasutage toodet, kui see on kahjustatud.
- Ärge tehke sellele tootele muudatusi.
- Ärge kasutage toodet, kui on võimalik, et teised isikud on seadmes muudatusi teinud.

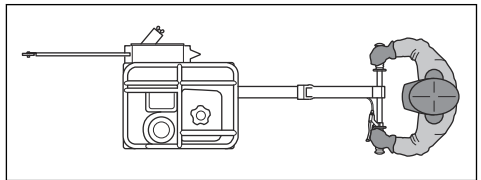
Ohutusjuhised kasutamisel



HOIATUS: Enne toote kasutamist lugege läbi järgmised hoiatused.

- Lugege lõiketera tootja tarnitud ohutusjuhised läbi.
- Veenduge, et toode oleks õigesti kokku pandud.
- Ärge kasutage toodet ilma kettakaitse ja paigaldatud kaitsekateleta.
- Toote vale kasutamine võib põhjustada lõikeketta purunemise ja vigastuste või kahjustuste tekkimise.
- Veenduge, et teate, kuidas hädaolukorras mootorit kiiresti seisata.

- Kasutage isikukaitsevahendeid. Vt jaotist *Isikukaitsevahendid lk 7*.
- Mootori töötamise ajal hoidke end lõikeketast ohutus kauguses. Ärge püüdke pöörlevat lõikeketast ühegi kehaosaga peatada. Pöörleva lõikeketta puudutamine – kuigi mootor on välja lülitatud – võib põhjustada ohtliku või surmava kehavigastuse.
- Veenduge, et tööalal viibiks üksnes selleks volitatud isikud.
- Veenduge, et tööpiirkonnas oleval elektrikaablid ei oleks pinges all.
- Hoidke tööala puhas ja hästi valgustatud.
- Seadmega töötamisel peab seade alati jääma teie ette ja selle juhtraust tuleb mõlema käega kinni hoida.



- Veendu, et saaksid töötada ohutus ja stabiilses asendis.
- Enne toote juurest lahkumist seisake mootor ja veenduge, et seda ei saaks juhuslikult käivitada.
- Olge kallakutel töötamise korral ettevaatlik. Toode on raske ja võib kukkumisel põhjustada tõsiseid vigastusi.
- Veenduge, et lõigatav materjal ei saaks lahti tulla ning sellega kasutajale kehavigastusi põhjustada.
- Veenduge, et riided, pikad juuksed või ehted ei jääks liikuvate osade vahele.
- Ärge toote peal istuge.
- Kui mootor töötab, ärge viibige ketta ees.
- Ärge kasutage seadet, kui te ei saa võimaliku õnnetusjuhtumi korral abi kutsuda.
- Ärge kasutage toodet inimeste või seadmete veoks.
- Ärge pange oma jalgu toote peale.
- Veenduge, et tera ei puudutaks toote liigutamisel maapinda ega muud pinda.
- Ärge kasutage toodet liigse koormusega. See võib toodet kahjustada.

Tööala ohutus



HOIATUS: Enne toote kasutamist loe läbi järgnevad hoiatused.

- Toode võib esemeid õhku paisata. Veendu, et kõik tööalal olevad inimesed kasutavad nõuetekohaseid isikukaitsevahendeid. Vt jaotist *Isikukaitsevahendid lk 7*. Eemalda tööalalt lahtised objektid.
- Veenduge, et tööalal ei viibiks kõrvalised isikud ega loomad.

- Ärge kasutage toodet enne, kui tööala on takistusteta ja teie keha on stabiilses asendis.
- Suhtuge tähelepanelikult inimestesse, esemetesse ja olukordadesse, mis võivad takistada toote ohutut kasutamist.
- Veenduge, et keegi ega miski ei saaks löikeosaga kokku puutuda ega keftalt paiskuvate osadega pihta saada.
- Ärge kasutage seadet udu, vihma, tugeva tuule, külma ilma, äikesehoju ega muude halbade ilmastikuolude korral. Kui kasutate seadet halva ilmaga, võib see halvasti mõjutada teie tähelepanuvõimet. Halb ilm võib põhjustada ohtlikke töötingimusi (nt libedad pinnad).
- Veenduge toote kasutamise ajal, et mis tahes materjal ei saaks lahti tulla ja kukkuda ning põhjustada kasutajale kehavigastusi.
- Olge eriti ettevaatlik toote kasutamisel kallakul.
- Hoia tööala puhas ja hästi valgustatud.
- Enne toote kasutamist tehke kindlaks varjatud ohtude olemasolu tööalal (nt elektrikaablid, vesi, gaasitorud ja tuleohtlikud ained). Kui toode tabab varjatud eset, seisake mootor kohe ning kontrollige toodet ja eset. Ärge jätkake toote kasutamist, kuni olete veendunud, et seda saab teha ohutult.
- Enne tüüni, toru või muu mahuti lõikamist veenduge, et see ei sisaldaks tuleohtlikku või muud materjali, mis võib põhjustada tulekahju või plahvatuse.
- Ärge kasutage toodet tule- või plahvatusohtlikus kohas.

Isikukaitsevahendid



HOIATUS: Enne toote kasutamist lugege läbi järgnevad hoiatused.

- Tootega töötamisel tuleb kasutada ettenähtud isikukaitsevarustust. Isikukaitsevarustus ei välista täielikult kehavigastuste ohtu, kuid vähendab õnnetusjuhtumi korral kehavigastuse raskusastet. Õige isikukaitsevarustuse valimiseks pöörduge edasimüüja poole.
- Kontrollige isikukaitsevahendite seisukorda regulaarselt.
- Kandke heakskiidetud kaitsekiivrit.
- Kandke heakskiidetud kõrvaklappe.
- Kandke heakskiidetud hingamisteede kaitset.
- Kasutage heakskiidetud küljekaitsega kaitseprille. Ülespaiskuvate objektide tõttu on silmavigastuse oht suur.
- Kasutage kaitsekindaid.
- Kandke terasest ninaosakaitse ja libisemiskindla tallaga saapaid.
- Kandke sobivaid tööriideid või samaväärseid liibuvaid, pikkade varrukate ja säärtega riideid.

Tulekustuti

- Hoidke tulekustuti töö ajal käepärast.
- Kasutage „ABE” klassi pulberkustutit või „BE” tüüpi süsihappegaaskustutit.

Toote ohutusseadised

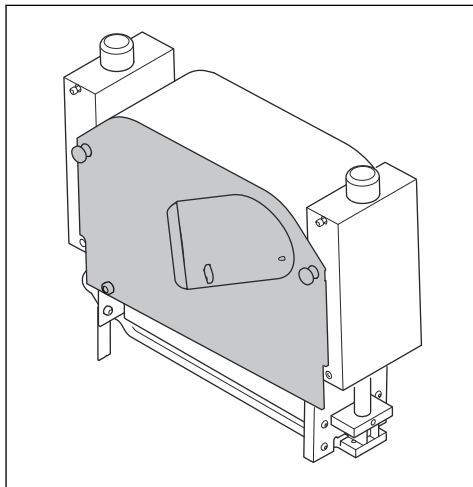


HOIATUS: Enne seadme kasutamist lugege läbi järgnevad hoiatused.

- Ärge kunagi kasutage seadet, kui selle ohutusseadised on defektsed. Kontrollige ohutusseadiseid regulaarselt. Kui ohutusseadised on defektsed, pöörduge Husqvarna hooldustöökotta.
- Ärge muutke ohutusseadiseid. Ärge kasutage seadet, kui kaitseplaadid, kaitsekatted, ohutuslülitid või muud kaitsevahendid puuduvad või on defektsed.

Lõiketerade kaitsekate

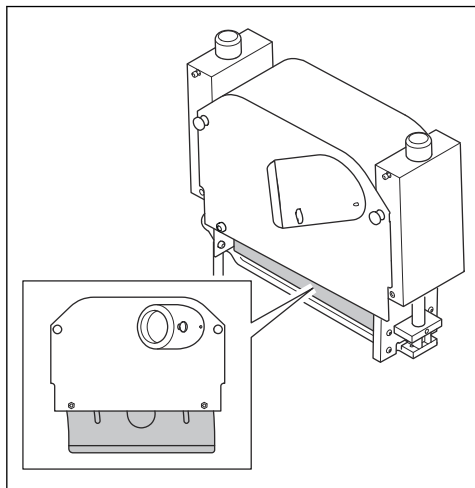
Lõiketerade kaitsekate kaitseb pöörlevat lõiketera ja hoiab tolmu operaatorist eemal.



Ujuvkülje kate

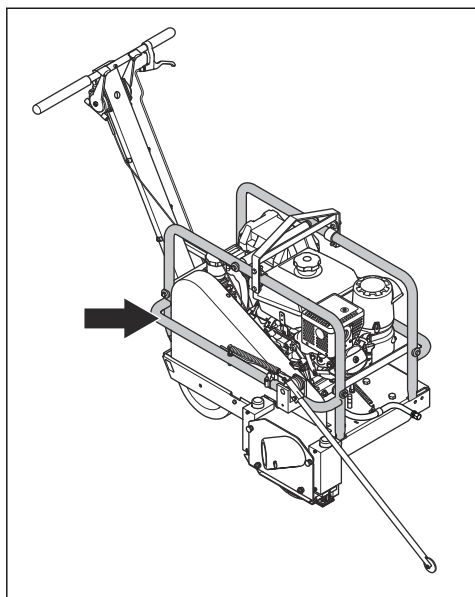
Ujuvkülje kate hoiab tolmu kasutajast eemal ja takistab osakeste väljapaikumist.

Veenduge, et ujuvkülje kate liigub vabalt üles ja alla.



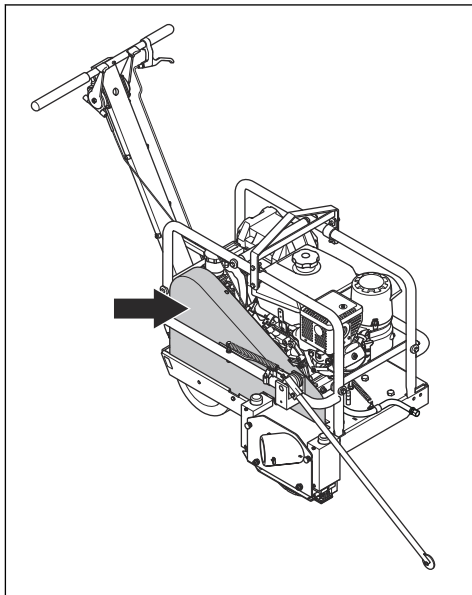
Kaitseraam

Kaitseraam hoiab ära seadmete ja mootori kahjustamise ning hoiab ära juhi vigastamise.



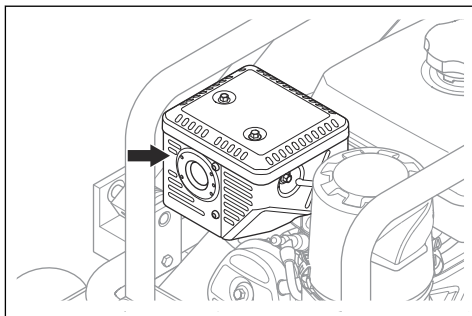
Veorihma kate

Veorihma kate kaitseb pöörlevate rihmarataste ja veorihma eest.



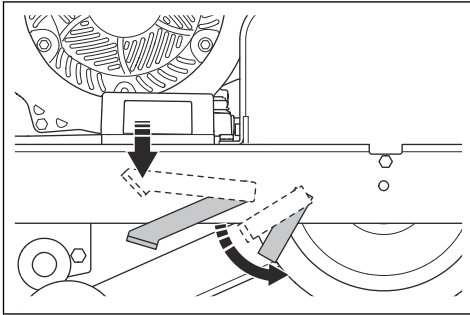
Summuti kate

Summuti kate hoiab ära tulise summuti põhjustatud põletushaavu.



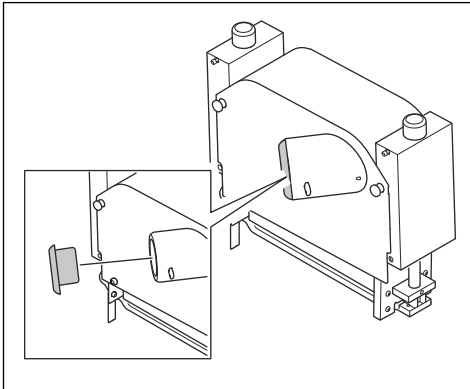
Seisupidur

Veenduge, et seade ei liiguks, kui seisupidur on rakendatud.



Ühendage tolmuemaldussüsteemiga

Kui toode ei ole ühendatud tolmuemaldajaga, kasutage alati korki.



Kaitsekate kontrollimine



HOIATUS: Ärge kunagi kasutage seadet, kui selle kaitsekatted on defektsed. Enne seadme kasutamist kontrollige kõiki kaitsekatteid. Kui kaitsekatted on defektsed, pöörduge Husqvarna hooldustöökotta.

1. Uurige löiketera blokeerijat ja löiketera blokeerija kaitset, ujuvkülje katet, kaitseraami, veorihma katet, korki ja summuti katet kahjustuste osas.
2. Kui kaitsekatted on kahjustatud, vahetage need välja.
3. Enne tootega tööle hakkamist veenduge, kaitsekatted oleksid toote külge õigesti kinnitatud.

Ohutusnõuded kütuse käsitlemisel



HOIATUS: Enne toote kasutamist lugege läbi järgnevad hoiatused.

- Kütus on tuleohtlik ja selle aurud plahvatusohtlikud. Olge kütusega ettevaatlik, et vältida kehavigastusi, tule- ja plahvatusohtu.
- Ärge hingake sisse kütuseauru. Kütuseauru on mürgine ja võib põhjustada kehavigastusi. Veenduge, et õhuvool oleks piisav.
- Ärge eemaldage kütusepaagi korki ega tankige, kui mootor töötab.
- Enne tankimist laske mootoril maha jahtuda.
- Ärge tankige siseruumis. Ebapiisav õhuvahetus võib põhjustada lämbumisest või vingugaasimürgistusest tingitud kehavigastuse või surma.
- Ärge suitsetage kütuse ega mootori läheduses.
- Ärge asetage kuumi esemeid kütuse ega mootori lähedusse.
- Kütust ei tohi tankida sädemete ja lahtise leegi lähedal.
- Enne tankimise alustamist avage aeglaselt kütusepaagi kork ja laske surve alaneda.
- Nahale sattunud kütus võib põhjustada vigastusi. Kui kütus satub nahale, puhastage piirkond seebi ja veega.
- Kui kütus satub rõivastele, siis vahetage kohe riideid.
- Ärge täitke kütusepaaki täielikult. Soojuse mõjul kütus paisub. Jätke kütusepaagi ülaserava vaba ruumi.
- Pingutage kütusepaagi korki korralikult. Pingutamata kütusepaagi kork põhjustab tuleohtu.
- Enne toote käivitamist liigutage toode vähemalt 3 m kaugusele tankimiskohast.
- Ärge käivitage toodet, kui toote pinnale on sattunud kütust või mootoriõli. Eemaldage soovimatu kütus ja mootoriõli ning laske tootel enne mootori käivitamist kuivada.
- Kontrollige regulaarselt mootori lekkekindlust. Kui kütusesüsteemis on leke, ei tohi mootorit käivitada enne, kui leke on parandatud.
- Ärge kasutage mootori lekkekindluse kontrollimiseks sõrmi.
- Hoidke kütust üksnes heakskiidetud mahutites.
- Hoidke toodet ja kütust nii, et kütus või kütuseaurud ei saaks põhjustada kahjusid.
- Kallake kütus heakskiidetud mahutisse õues ning sädemetest ja lahtisest leegist eemal.

Ohutus seoses heitgaasidega



HOIATUS: Enne toote kasutamist lugege läbi järgnevad hoiatused.

- Mootori heitgaasid sisaldavad vingugaasi, mis on lõhnatu, mürgine ja väga ohtlik gaas. Süsinikmonooksiidi sissehingamine võib surma põhjustada. Kuna vingugaas on lõhnatu ja seda pole võimalik näha, ei saa selle olemasolu tuvastada. Üks vingugaasimürgituse sümptom on peapööritus, aga kui vingugaasi hulk või kontsentratsioon on piisavalt suur, võib inimene kaotada teadvuse ilma hoiatuseta.
- Heitgaasid sisaldavad ka põlemata süsivesinikke, sh benseeni. Pikaajaline heitgaaside sissehingamine võib tekitada terviseprobleeme.
- Ka nähtavad ja haistatavad heitgaasid sisaldavad vingugaasi.
- Ärge kasutage sisepõlemismootoriga toodet siseruumis või ebapiisava ventilatsiooniga aladel.
- Ärge hingake sisse heitgaase.
- Tagage tööalal piisav ventilatsioon. See on väga oluline, kui kasutate toodet kraavides või muudel väikestel aladel, kuhu heitgaasid võivad kergesti koguneda.

Vibratsiooniohutus



HOIATUS: Enne toote kasutamist lugege läbi järgnevad hoiatused.

- Tootte kasutamise ajal kandub vibratsioon tootest kasutajasse. Tootte regulaarne ja sagedane kasutamine võib tekitada kasutajale vigastusi või vigastusi tõsisemaks muuta. Vigastusi võivad kannatada sõrmed, käed, randmed, käsivarred, õlad ja/või närvid ja verevarustus või muud kehaosad. Vigastused võivad olla invaliidistavad ja/või püsivad ning need võivad nõdalate, kuude või aastate jooksul järk-järgult ägeneda. Vigastusi võivad kannatada vereringesüsteem, närvisüsteem, liigesed ja muud kehaosad.
- Sümptomid võivad esineda toote kasutamise ajal või muul ajal. Kui teil on sümptomid ja jätkate toote kasutamist, võivad sümptomid ägeneda või muutuda püsivaks. Pöörduge arsti poole järgmiste või muude sümptomite esinemisel:
 - tuimus, tunnetuse kadumine, surin, torkiv tunne, valu, põletav valu, tuikamine, jäikus, kohmakus, jõu kadumine, naha värvuse või seisundi muutumine.
- Sümptomid võivad ägeneda külma temperatuuri korral. Toodet külmas keskkonnas kasutades kandke sooje riideid ning hoidke käed soojad ja kuivad.
- Nõuetekohase vibratsioonitaseme säilitamiseks hooldage ja kasutage toodet vastavalt kasutusjuhendile.
- Tootel on vibratsioonisummutussüsteem, mis vähendab käepidemelt kasutajale kanduvat vibratsiooni. Laske tootel tööd teha. Ärge lükake toodet jõuga. Hoidke toodet käepidemetest kergelt, aga nii, et saate toodet kindlalt juhtida ja ohutult

kasutada. Ärge suruge käepidemeid lõppasendis rohkem kui vaja.

- Hoidke käsi ainult käepidemel või käepidemetal. Hoidke kõik muud kehaosad tootest eemal.
- Kui vibratsioon muutub järsult tugevaks, seisake toode kohe. Ärge jätkake kasutamist enne, kui tugevnenud vibratsiooni põhjus on kõrvaldatud.

Ohutus seoses tolmuga



HOIATUS: Enne toote kasutamist lugege läbi järgnevad hoiatused.

- Tootte kasutamisel võib paiskuda õhku tolmu. Tolm võib põhjustada tõsiseid vigastusi või püsivaid terviseprobleeme. Ränitolmu on mitmed ametiasutused ohtlike ainete hulka liigitanud. Sellised terviseprobleemid võivad olla näiteks järgmised.
 - Eluohhtikud kopsuhaigused nagu krooniline bronhiit, siilikoos ja pulmonaalne fibroos
 - Vähk
 - Sünnidefektid
 - Nahapõletik
- Kasutage sobivaid seadmeid õhus oleva tolmu ja suitsu ning töövahenditel, pindadel, riietusel ja kehaosadel oleva tolmu vähendamiseks. Sellised meetmed on näiteks tolmukogumissüsteemid ja tolmu siduvad veepihustid. Kui võimalik, vähendage tolmu hulka lähtekohas. Tagage, et seadmed oleks õigesti paigaldatud, et neid kasutatakse nõuetekohaselt ja hooldatakse regulaarselt.
- Kandke heakskiidetud hingamisteede kaitset. Veenduge, et hingamisteede kaitse sobib tööalal oleva ohtliku materjali eest kaitsmiseks.
- Veenduge, et tööalal oleks piisav ventilatsioon.
- Kui võimalik, suunake toote heitgaasid kohta, kus see ei saaks paisata õhku tolmu.

Ohutus seoses müraga



HOIATUS: Enne toote kasutamist lugege läbi järgnevad hoiatused.

- Kõrged müratasemed ja pikaajaline kokkupuude müraga võib põhjustada müra- ja kuulmiskahjustuse.
- Et hoida müra miinimumtasemel, hooldage ja kasutage toodet vastavalt kasutusjuhendile.
- Veenduge, et summuti pole kahjustunud ja sellel pole defekte. Veenduge, et summuti oleks õigesti toote külge kinnitatud.
- Tootte kasutamisel kandke alati heakskiidetud kõrvaklappe.
- Kui kasutate kõrvaklappe, olge tähelepanelik hõigete ja hoiatussignaalide suhtes. Eemaldage kõrvaklapid,

kui te toote seiskate, välja arvatud siis, kui kõrvaklapid on vajalikud tööala mürataseme tõttu.

Ohutusjuhised hooldamisel



HOIATUS: Enne toote kasutamist lugege läbi järgnevad hoiatused.

- Kasutage isikukaitsevahendeid. Vt jaotist *Isikukaitsevahendid lk 7*.
- Kui toodet regulaarselt ja õigesti ei hooldata, suureneb oht, et toode saab kahjustada ja võib kedagi vigastada.
- Enne hooldustööde alustamist seisake mootor ja laske tootel maha jahtuda.
- Enne hooldamist puhastage toode ohtlikust materjalist.
- Enne hooldamist ühendage lahti süüteküünla kate.

- Mootori heitgaasid on kuumad ja võivad sisaldada sädemeid. Ärge kasutage toodet siseruumis ega tuleohtlike materjalide ligidal.
- Ärge muutke toodet. Tootja heakskiiduta muudatused võivad põhjustada tõsisid kehavigastusi või surma.
- Kasutage ainult originaalvarukuid ja originaalvaruosi. Tootja heakskiiduta tarvikud ja varuosad võivad põhjustada tõsisid kehavigastusi või surma.
- Asendage kahjustatud, kulunud ja katkised osad.
- Hooldage toodet ainult selle kasutusjuhendi järgi. Laske kõik muud hooldustööd teha heakskiidetud hoolduskeskuses.
- Pärast hoolduse tegemist eemaldage enne mootori käivitamist tootelt kõik tööriistad. Lahtised või pöörlevate osade külge ühendatud tööriistad võivad õhku paiskuda ja põhjustada kehavigastusi.
- Laske toodet regulaarselt hooldada volitatud hoolduskeskuses.

Kokkupanek

Toote pakendist väljavõtmine

- Tõstke toode keskmise käepideme abil kaitseraamile ja eemaldage toode pakendist.

Sissejuhatus



HOIATUS: Enne seadme kokkupanemist lugege põhjalikult läbi ohutust puudutav jaotis.



HOIATUS: Enne seadme kokkupanemist eemaldage süüteküünala juhe süüteküünla küljest.

Lõiketerade ja tõsteplaadi monteerimiseks

1. Kinnitage lõiketera Vt jaotist *Lõiketera paigaldamine lk 20*.
2. Kinnitage libisemisplaat Vt jaotist *Libisemisplaadi monteerimine lk 22*.

Töö

Sissejuhatus



HOIATUS: Enne seadme kasutamist lugege põhjalikult läbi ohutust puudutav jaotis.

Põhiline lõikamistehnika

Kontraktsiooniühendused ja ühenduste vahekaugus

Kuna betoon hüdreerub või kõveneb, tekitab see sisemise pinge, mis võib põhjustada juhuslikke pragusid.

Juhuslikud praod tekitavad kahtlusi betooni kvaliteedi ja töö taseme suhtes. Kontraktsioonivuugid on beroonilõiked, mille eesmärgiks on vabastada see pinge enne pinge iseenesliku vabanemise toimumist juhuslike mõrade tekkimise kujul.

Soff-cut Ultra Early Entry süsteem kontrollib juhuslikku pragunemist eelnevalt määratud kohtadesse saelõike tegemisega, et luua betoonis nõrgestatud pinnad, mis seejärel murduvad lõike põhjas, et leevendada stressi.

Tehtud kontraktsioonivuugid peavad olema vähemalt 1/3 betoonist sügavusest ja vähemalt 25 mm sügavad.

Lõigake kontraktsioonivuugid, kui betoon kannab kasutaja ja toote kaalu. Veenduge, et toode ei tee märke ega kahjusta betooni.

Kontraktsioonivuugi paigutuse jaoks on palju võimalusi. Enne lõikamist tuleks kooskõlastada ühtne kontraktsioonivuukide paigutuskava.

Vuukide vahekaugust mõjutavad paljud tegurid.

- Betooni paksus.
- Tugevduse tüüp, suurus ja asukoht.

- Betoontsemendi (tüüp, kogus) kokkutõmbumise potentsiaal, üldsisaldus (suurus, kogus, kvaliteet), vee ja tsemendi suhe, lisandid, betoon temperatuur.
- Aluse hõõrdumine.
- Pindade piirdeid.
- Vundamentide, raamide, aukude, seadmepadja, soonte paigutus, jne
- Keskkonnategurid - temperatuur, tuul, niiskus.
- Betooni kõvenemise meetodid ja kvaliteet.

Üldiselt peaksid kontraktsooni- ja jaotama pinnad umbes ruudukujulisteks paneelideks, nagu on näidatud tabelis .

Betooni paksus, mm	Maksimaalne vahekaugus, m
90	2,4
100, 114	3,0
125, 140	3,6
150 või suurem	4,5

Paigaldage kõikidele ristlõigetele Husqvarna vuugi kaitsekatted, et vältida vuukide kahjustamist. Paigaldage täiendav vuugikaitse, kus parem ratas liigub üle vuugi, et vältida betooni kahjustamist.

Soff-Cut süsteemi maksimeerimine

"Betonitööde ajastus, eriti viimistlemine ja vuukide lõikamine, on kriitiline... Kui seda probleemi ei lahendata, võib pind praguneda..." (Väljavõte Ameerika Betooniinstituudi (ACI) eessõnast 302.1 R-96.)

Soff-cut Ultra Early Entry süsteemi on põhjalikult muutnud juhusliku pragunemise kontrolli meetodid.

Selleks, et kasutaja saaks teha Soff-Cut süsteemi abil rahuldavat tööd, peavad olema täidetud järgmised kriteeriumid:

- Soff-cut Ultra Early Entry kuivlõikesaag.
- Husqvarna Soff-Cut kuivlõike teemantter.
- Iga teemantteraga paigaldatakse Husqvarna pinda mitterikkuv liugplaat.
- Operaator, kes oskab kasutada Soff-cut Ultra Early Entry lõikesüsteemi.

Ilma selleta ei saa vuuke piisavalt selgelt lõigata, et kontrollida juhuslikku pragunemist enne, kui see tekkima hakkab.

ACI SPEC 302,1R-96 ütleb, et parim on:

"Varase sisselõike saed, mis kasutavad teemantidega-impregneeritud terasid ja libisemisplaati, mis aitab vältida kihistumist. Libisemise kontrollimiseks on vajalik libisemisplaatide õigeaegne vahetamine. Kõige parem on vahetada libisemisplaate vastavalt tootja soovustele... Saelõike eesmärgiks on luua nõrgenenud tasapind niipea, kui vuuki on võimalik lõigata... Varase

sisselõike aeg võimaldab tekitada vuugid enne betooni olulise tõmbepinge tekkimist..."

Portlandi tsemendiühingu (PCA) tehniline bülletaan Maapealsed betoonpõrandad, sätestab samuti:

"Õige vuukimine võib kõrvaldada inetuid juhuslikke pragusid. Hea vuukimisega kaasnevad aspektid on iga asukoha jaoks õige vuugi valimine, hea vuukimise ja paigutuse loomine ning vuugi õigeaegne lõikamine... Vuugi lõikamise ajastus on tähtis... Kerge kaaluga, kiired ja saed on välja tõotatud selleks, et võimaldada vuugi saagimist kohe pärast põranda viimistlemist, mõnikord 0 kuni 2 tunni jooksul... Kui lõige tehakse mõne tunni jooksul pärast lõplikku viimistlemist, saab juhuslikku pragunemist kontrollida..."

Husqvarna on ainus Ultra Early Entry kuivlõikesüsteem (Spout-Cut), mis kontrollib juhuslikku pragunemist lõike tegemise varajase ajastuse kaudu. Soff-Cut meetodil lõigatakse vuugid tavaliselt 2 tunni jooksul pärast viimistlusprotsessi.

Vuukide lõikamine peaks algama niipea, kui betoon toetab sae ja kasutaja kaalu iga vuugi asukohas ja enne lõplikku kõvastumist.

Kui vuuke selle aja jooksul ei lõigata, siis ei järgita Soff-cut Ultra Early Entry meetodit.

Enne toote kasutamist

1. Hooldage iga päev. Vt jaotist *Hooldusgraafik lk 17.*
2. Veenduge, et eesmine suunaja oleks pööratud ettepoole.
3. Õlipaagi täitmine Vt jaotist *Tehnilised andmed lk 32*, et saada teavet soovitatud mootoriõli kohta.
4. kontrollige õlitaset. Vt jaotist *Mootoriõli taseme kontrollimine lk 22.*

Kütuse tankimine



HOIATUS: Ärge täitke paake, kui olete sõidukis. Tuleoht. Asetage kanister oma sõidukist eemale.



ETTEVAATUST: Ärge kasutage bensiini, mille oktaaniarv on alla 90 RON (87 AKI). See võib toodet kahjustada.



ETTEVAATUST: Kasutage pliivaba bensiini. Ärge kasutage üle 10% etanoolisisaldusega bensiini. Üle 10% etanooliga bensiin võib põhjustada tulekahju ohtu ning tekitada ka käivitamise ja jõudluse probleeme. See võib kahjustada ka toitesüsteemi metall-, kummi- ja plastosi.



ETTEVAATUST: Ärge kasutage metanoolisisaldusega bensiini.



ETTEVAATUST: Ärge hoidke kütuspaagis rohkem kui 30 päeva. Muud õlid võivad toodet kahjustada.

1. Eemaldage toode transpordivahendist ja pange see maha. Kui see pole võimalik, tankige toodet kaasaskantavast kanistrist, mitte otse tankuripüstolist.



HOIATUS: Kasutage ainult selleks otstarbeks mõeldud bensiinkanistreid.

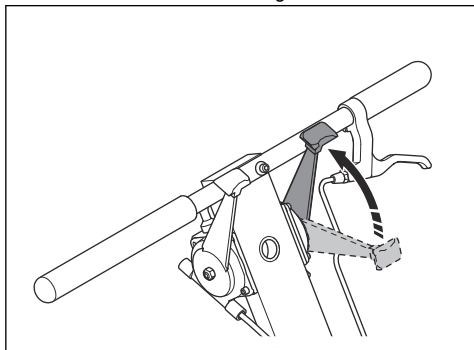
2. Surve vabastamiseks avage kütusepaagi kork aeglaselt.
3. Veenduge, et otsik puudutaks kütusepaagi ava ülemist serva, kuni kütusepaak on täis. Ärge kasutage tankuripüstoli lukustit.
4. Puhastage kütusepaagi korgi ümbrus.
5. Pingutage kütusepaagi korki korralikult. Pingutamata kütusepaagi kork põhjustab tuleohtu.
6. Enne käivitamist viige toode vähemalt 3 m kaugusele kohast, kus toimus kütusepaagi täitmine.

Mootori käivitamine

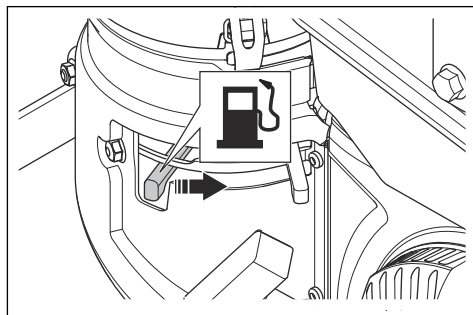


ETTEVAATUST: Seadme mootori saab käivitada, kui edasiliikumiskäik on rakendatud. Veenduge, et edasiliikumise kang on enne mootori käivitamist asendis STOP.

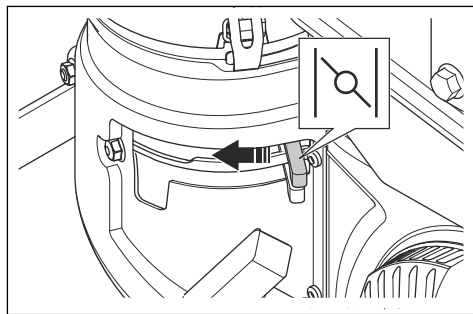
1. Tõmmake edasiliikumise kang asendisse STOP.



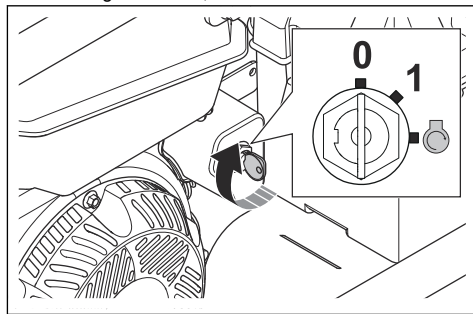
2. Liigutage kütuse hoob paremale, et kütuseklapp avada.



3. Liigutage õhuklapi hoob vasakule ja lülitage õhuklapi funktsioon SISSE.



4. Keerake süütevõti käivitusasendisse START ja vabastage süütevõti, kui mootor käivitub.

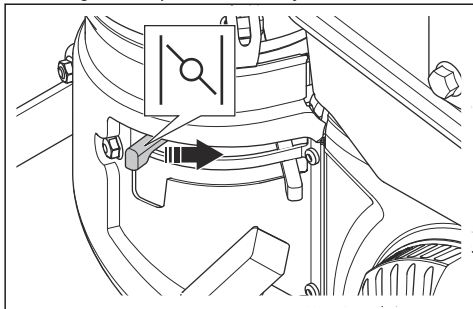


ETTEVAATUST: Ärge käitage mootorit korraga kauem kui kümme sekundit. Enne taaskäivitamist laske mootoril 60 sekundit jahtuda.

Märkus: Kui mootor ei käivitu, keerake süütevõti asendisse OFF (0). Pöörduge Husqvarna hooldustöökoja poole.

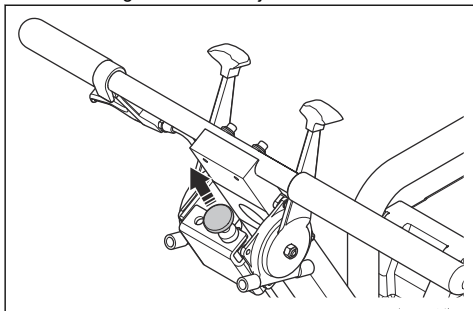
Märkus: Metalse müra kostmisel käitage mootorit viis minutit. Kui müra ei kao, käitage mootorit keskmisel gaasil 20 minutit. Kui müra ei kao, pöörduge oma Husqvarna hoolduskotta.

5. Lülitage õhuklapi funktsioon välja.



- a) Kui mootor on külm, liigutage õhuklapi hooba aeglaselt paremale, et õhuklapi funktsioon VÄLJA lülitada.
- b) Kui mootor on soe, liigutage õhuklapi hoob kohe paremale, et õhuklapi funktsioon VÄLJA lülitada.

6. Tõmmake gaasihoob $\frac{1}{2}$ välja.



Tolmuga töötamine

Sellel tootel on löiketerade ploki kaanel tolmuava. Tolmueemaldusseadme ühendamiseks kasutatakse tolmu väljundava.

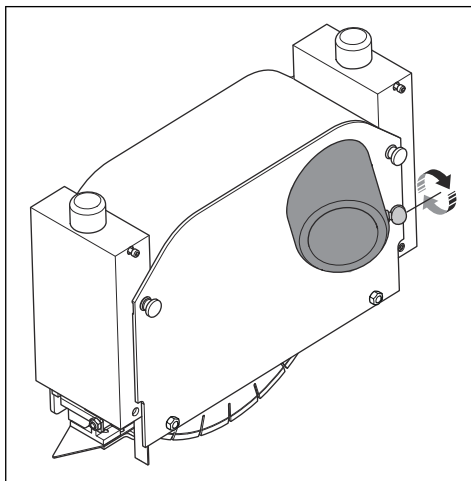
- Kasutage alati tolmueemaldusseadet. Samuti on soovitatav kasutada antistaatilist ekstraheerimisvoolikut.

Märkus: Husqvarna toodete OSHA andmed on saadaval www.husqvarnacp.com/us. Tolmueemaldussüsteemi tõhusus võib aja jooksul muutuda.

Tolmueemaldusseadme ühendamine.

1. Keerake korgi tiibmutrit vastupäeva.
2. Eemaldage löiketerade ploki kaane torult kork.

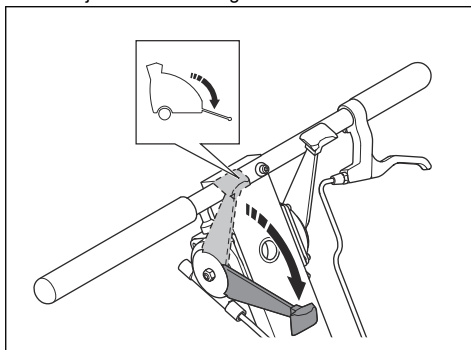
3. Ühendage seadmega tolmueemaldusseade. Ühendamiseks keerake kruvi.



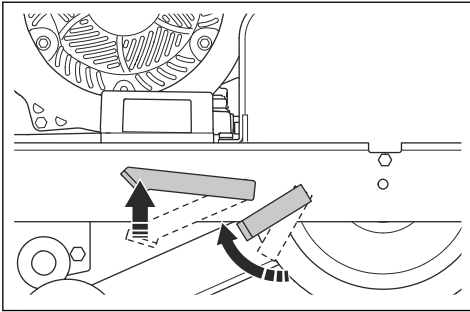
Märkus: Kui tolmueemaldusseade ei ühildu toote ühendusega, kasutage adapterit.

Seadme kasutamine

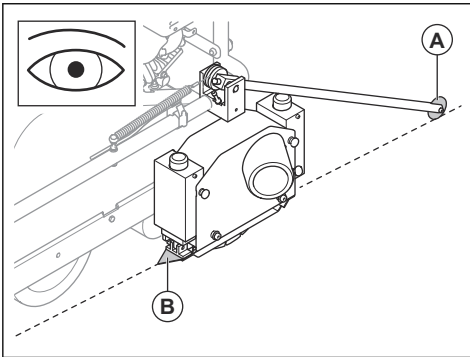
1. Käivitage mootor. Vt jaotist *Mootori käivitamine lk 13*.
2. Lükake eesmise suunaja hoob ALLA. Eesmine suunaja on täielikult langetatud.



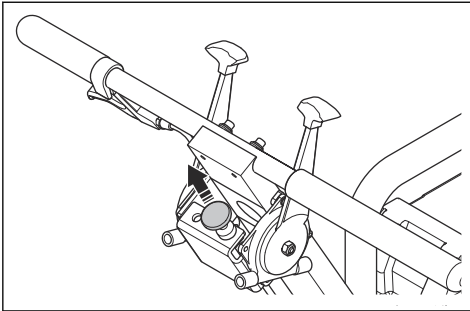
3. Seisupiduri vabastamiseks tõstke kangi.



4. Joondage eesmine suunaja (A) ja löikejuhk (B) joonega, kus soovite teha löike.

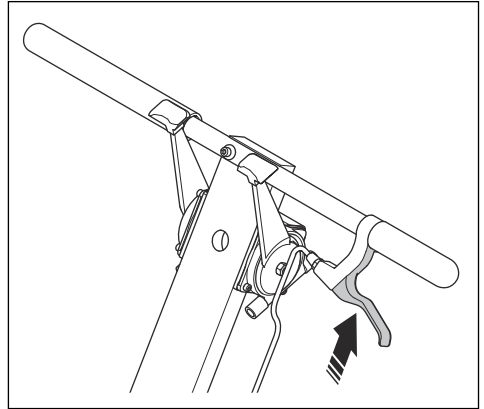


5. Tõmmake gaasihoob täiesti üles.

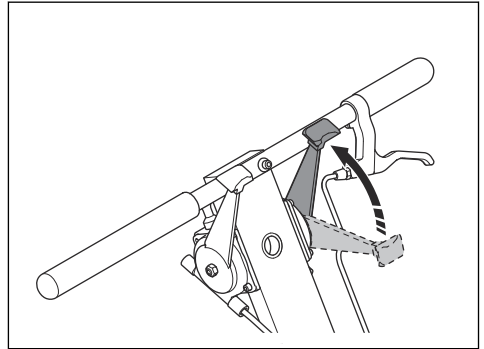


Märkus: Maksimaalse jõudluse tagamiseks käitage mootorit alati täispöoretel.

6. Lõiketera langetamiseks lõikamissügavuse hooba käepideme poole.

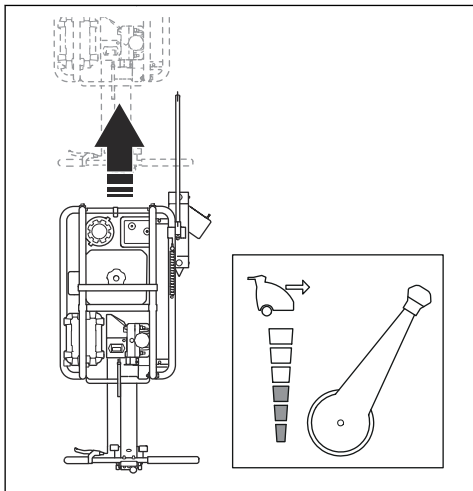


7. Seadme liigutamiseks lükake edasiliikumise kangi suunas FAST. Alustage aeglaselt ja suurendage kiirust, kuni saavutate õige lõikamiskiiruse.

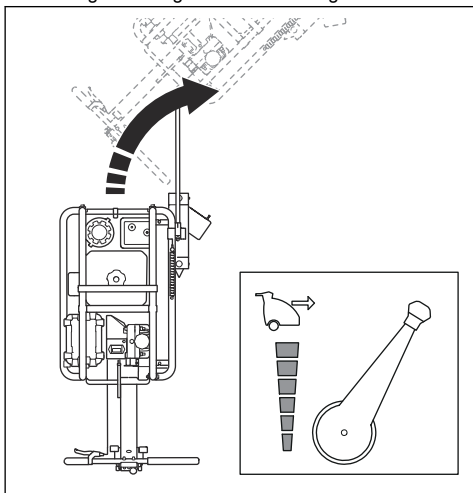


Märkus: Ärge avaldage seadme liigutamiseks jõudu.

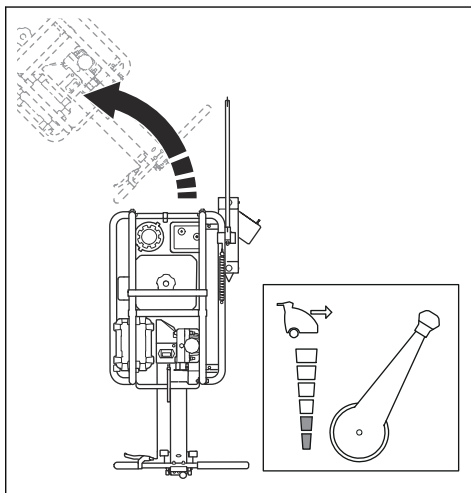
- a) Sirge löike tagamiseks reguleerige kiirust vastavalt betooni kõvadusele. Kiiruse reguleerimiseks lükake või tõmmake edasi liikumise hooba.



- b) Kui kiirus on liiga suur, keerab masin vasakule. Sirge löike tagamiseks vähendage kiirust.



- c) Kui kiirus on liiga aeglane, keerab seade vasakule. Sirge löike tagamiseks suurendage kiirust.



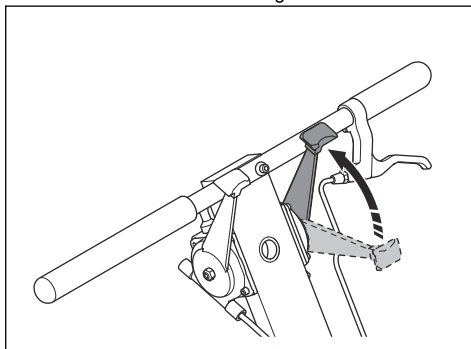
8. Kui olete saavutanud õige lõikamiskiiruse, võtke käepidemest kinni.
9. Kui jõuate seina lähedale, tõmmake eesmise suunaja hooba, et eesmine suunaja üles tõsta. Sirge löike tagamiseks kasutage lõikejuhikut.



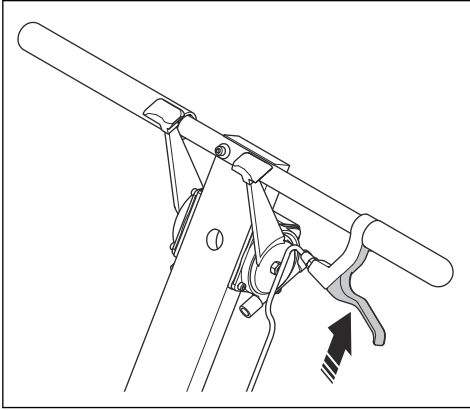
ETTEVAATUST: Hoolitsege selle eest, et lõiketera plokk ei puutuks millegi vastu. Vastasel juhul võite masinat kahjustada.

Toote seiskamine

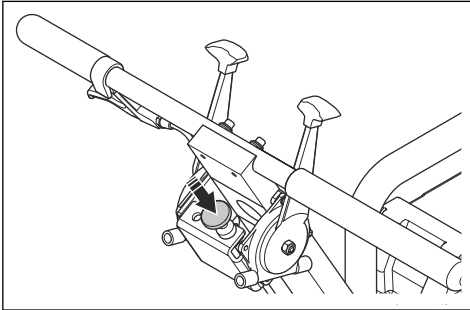
1. Tõmmake edasiliikumise kang asendisse STOP.



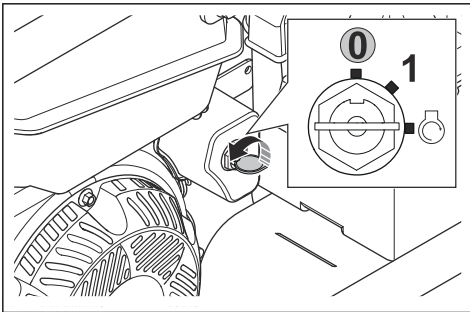
2. Lõiketera tõstmiseks tõmmake lõikamisügavuse hooba käepideme poole.



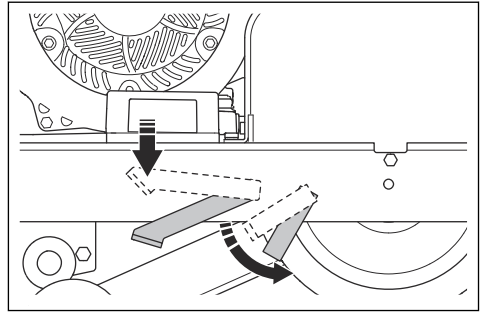
3. Lükake gaasihoboo täiesti alla.



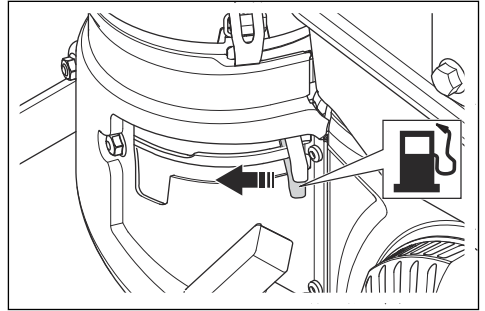
4. Keerake süütevõti asendisse OFF.



5. Rakendage seisupidurit.



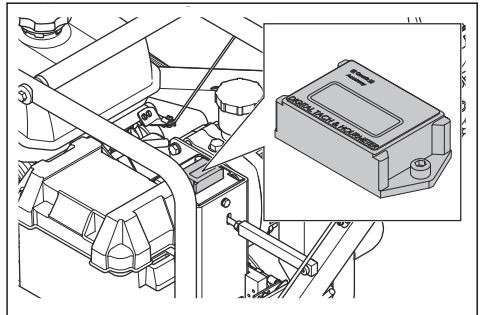
6. Sulgege kütuseklapp.



7. Masina puhastamiseks vt *Puhastage seadme korpus lk 18.*

Tunniarvesti

Vaadake tunniarvestit, et teha kindlaks, millal tuleb seadet hooldada. Lisateavet leiab mootori hooldusgraafikust ja kasutusjuhendist.



Hooldamine

Sissejuhatus



HOIATUS: Enne seadme hooldamist lugege põhjalikult läbi ohutust puudutav jaotis.

Hooldusgraafik

Hooldusintervallide arvutamisel on aluseks võetud seadme igapäevane kasutamine. Intervallid muutuvad, kui seadet igapäevaselt ei kasutata.

Tärniga (*) tähistatud hooldustööde kohta leiате juhised jaotisest *Toote ohutusseadised lk 7.*

Hooldus	Iga kasutuskord	Iga päev	Iga nädal (50 h)	Iga kuu (200 h)	Iga aasta	Pärast esimest 20 tundi, seejärel iga 100 tunni järel
Kontrollige masinat kütuse- ja õlilekete suhtes.		X				
Tehke üldkontroll.		X				
Kontrollige mootoriõli taset.		X				
Kontrollige hüdroõli taset.		X				
Puhastage lõiketera ja lõiketera blokeerija kaitse*.	X					
Puhastage toode.		X				
Kontrollige juhtseadeid.		X				
Eemaldage lõikeketta kaitse*.		X				
Kontrollige lõiketera.	X					
Kontrollige ujukülje katet.	X					
Kontrollige libisemisplaati.	X					
Kontrollige kütusetaset.		X				
Kontrollige rattaid.		X				
Puhastage süüteküünal.			X			
Kontrollige õhufiltrit ja kui vaja, vahetage.			X			
Kontrollige veorihma ja vahetage see kahjustuste leidmisel välja.			X			
Vahetage õli.						X
Määrige lõiketera võlli laagrid.			X			
Vahetage õhufilter.				X		
Kontrollige kütusepaagi korki				X		
Kontrollige süüteküünla ja elektrodide vahet				X		
Vahetada kütusefilter					X	

Süüteküünla kontrollimine



ETTEVAATUST: Kasuta alati soovitatud tüüpi süüteküünalt. Vale tüüpi süüteküünal võib toodet kahjustada.

- Lisateavet leiате mootori kasutusjuhendist.

Puhastage seadme korpus



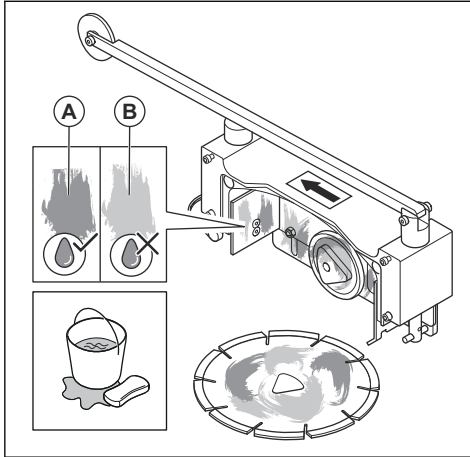
ETTEVAATUST: Puhastage masin alati kohe pärast kasutamist, enne kui betoon kuivab. Betoonijäägid võivad masinat kahjustada.

1. Eemaldage lõiketera. Vt jaotist *Lõikeketta eemaldamine lk 19*.
2. Puhastage masinat veega.



ETTEVAATUST: Ärge suunake vett otse mootori poole, eriti kui kasutate kõrgsurvepesurit.

3. Enne masina kasutamist veenduge, et käepidemed ja hoovad on puhtad ning kuivad.
4. Pärast iga kasutuskorda puhastage lõiketerade plokk ja tera betoonosakestest. Kasutage tugevat harja ja vett. Ülejäänud betoon (A) kuivab ja koguneb (B), kui te seda ei eemalda.



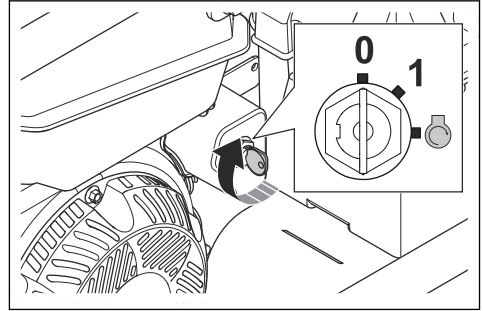
5. Hoidke kõik avad ja pilud tootel puhtad, et tagada õhu vaba läbi mootoriruumi liikumine.

Üldülevaatus läbiviimine

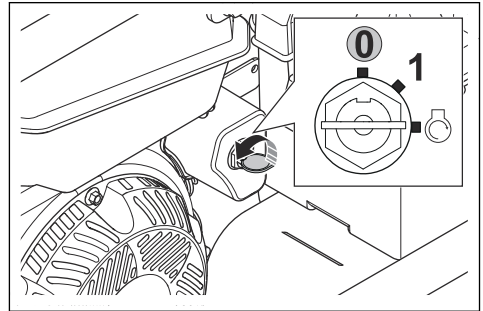
- Veenduge, et toote mutrid ja kruvid oleksid pingutatud.
- Veenduge, et poleks kütuse- ja õlilekkeid.
- : Veenduge, et eesmise suunaja rattad ja tagumine suunaja pööravad vabalt.

Süütevõtme kontrollimine

1. Veenduge, et mootor käivitub ja lõiketera hakkab pöörlema, kui keerate süütevõtme asendisse ON (1).

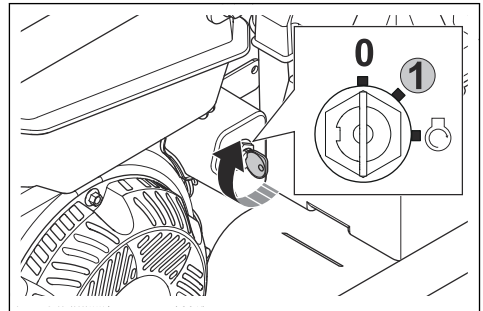


2. Veenduge, et mootor seiskub kohe, kui keerate süütevõtme asendisse OFF (0).



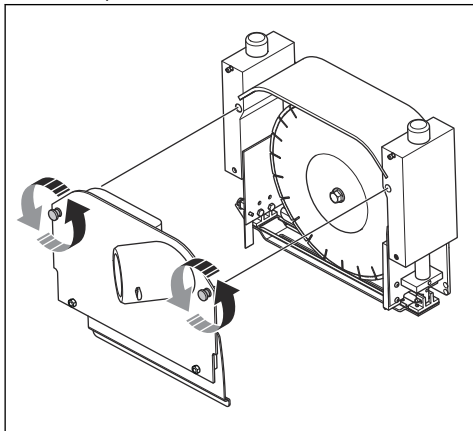
Lõikeketta eemaldamine

1. Keerake süütevõtme asendisse ON (1).

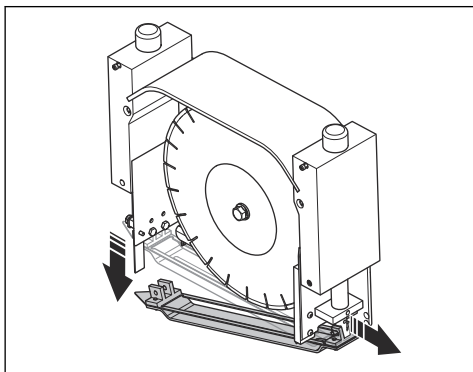


2. Tõmmake lõikamissügavuse pidet käepideme poole ja tõstke masin täiskõrgusele.
3. Keerake süütevõtme asendisse OFF (0).

4. Keerake 2 lukustusnuppu vastupäeva ja eemaldage lõiketeraploki kaitse

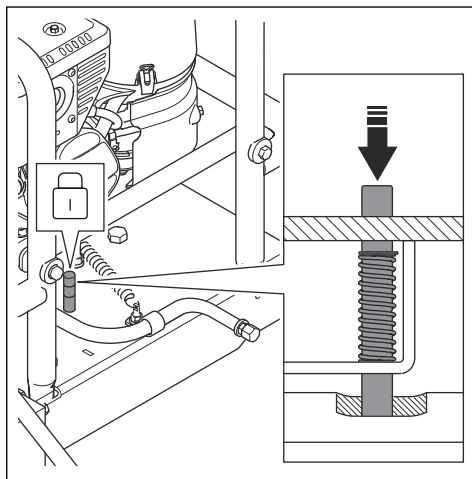


5. Libisemisplaadi vabastamiseks vajutage lõikejuhikut alla.



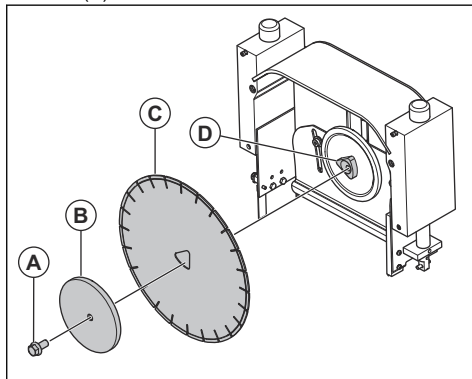
6. Pange komplekti kuuluv mutrivõtit lõiketera võlli poldile lõiketerade plokis.

7. Keerake lõiketera võlli mutrivõtmega vastupäeva ja vajutage samal ajal splinti. Splint kukub alla ja lukustab lõiketera võlli.



8. Keerake lõiketera võlli polti mutrivõtmega vastupäeva.

9. Eemaldage kettakaitse (A). Eemaldage välimise tera äärik (B). Eemaldage lõiketera (C) lõiketera võllilt (D).



Lõiketera paigaldamine



HOIATUS: Ärge kasutage lõikeketast, mille nimikiiruse väärtus on väiksem kui tootel. Lõiketera nimikiiruse väärtus on märgitud lõiketerale ja toote vastav väärtus andmesildile.



ETTEVAATUST: Kontrollige lõiketerasid kahjustuste, pragude, segmentide kaotamise, väändumise, ülekuumenemise, ülemäärase kulumise või

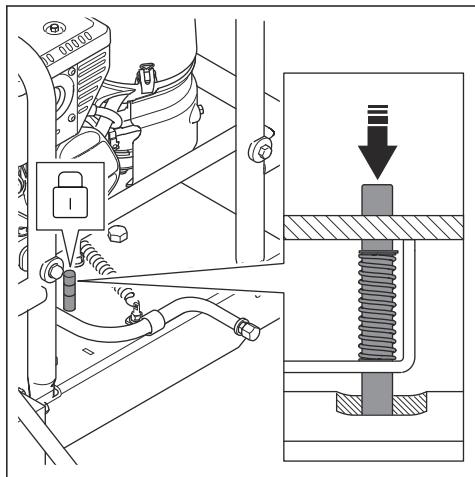
kahjustatud kolmikvõlli augu osas. Visake defektne lõiketera ära.

Kontrollige, et lõiketerade äärikud ei oleks kahjustatud ega liiga kulunud, ning veenduge, et tera äärikud on puhtad.

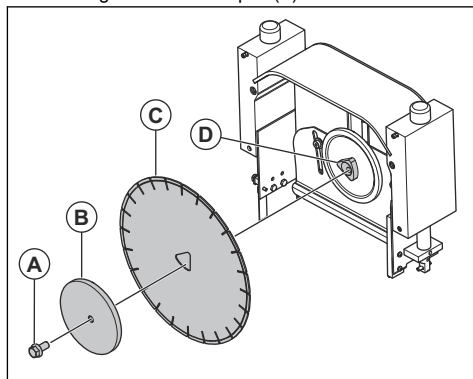
Lõiketerad ei ole komplektis. Kasutage ainult originaalseid Husqvarna lõiketerasid. Vt jaotist *Tehnilised andmed lk 32*, et leida enda mudelile õige tüüp.

Märkus: Kui lõiketera plokikaitse, lõiketera ja terakaitseplaat on paigaldatud, vt jaotist *Lõikeketta eemaldamine lk 19*.

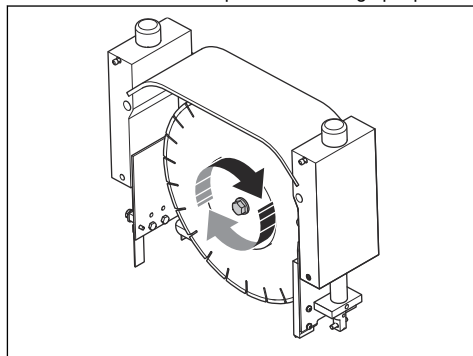
1. Pange komplekti kuuluv mutrivõtit lõiketera võlli poldile lõiketerade plokis.
2. Keerake lõiketera võlli mutrivõtmega vastupäeva ja vajutage samal ajal splinti. Splint kukub alla ja lukustab lõiketera võlli.



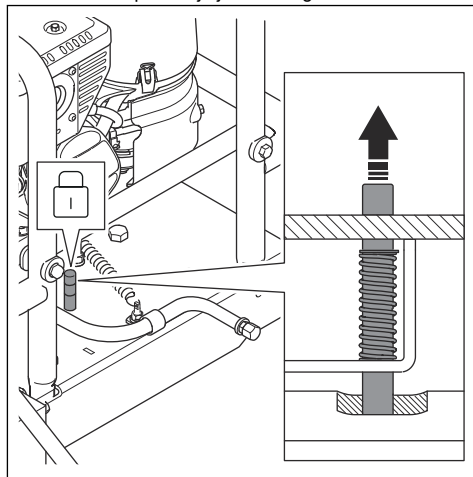
3. Asetage uus lõiketera (C) tihedalt vastu lõiketera võlli (D) sisemist äärikut. Asetage väline äärik (B) lõiketera võllile. Veenduge, et väline äärik on paigaldatud tihedalt, et lõiketera püsiks paigal, ning ühendage lõiketera võlli polt (A).



4. Keerake lõiketera võlli polti mutrivõtmega päripäeva.



5. Tõmmake splint välja ja vabastage võlli lõiketera.





ETTEVAATUST: Ärge käitage seadet, kui splint on sisse lükatud. Vastasel juhul kahjustate seadet.

6. Ühendage libisemisplaat ja lõiketera plokikaitse. Vt jaotist *Libisemisplaadi monteerimine lk 22*.

Libisemisplaadi kontrollimine

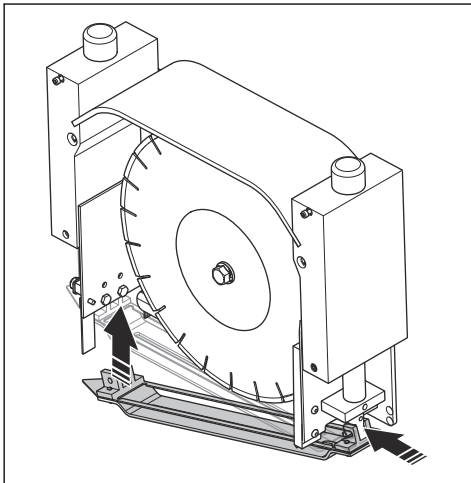
- Kontrollige libisemisplaati kahjustuste osas.
- Kontrollige libisemisplaadi pilu liigase kulumise osas.
- Veenduge, et libisemisplaadi põhjal poleks kraate.
- Veenduge, et libisemisplaat ei oleks väändunud.
- Tõstke libisemisplaadi esi- ja tagaosa. Veenduge, et lõiketera saaks libisemisplaadi pilus vabalt liikuda.
- Kui libisemisplaat on kahjustatud, vahetage see välja. Vt jaotist *Libisemisplaadi monteerimine lk 22*.

Libisemisplaadi monteerimine



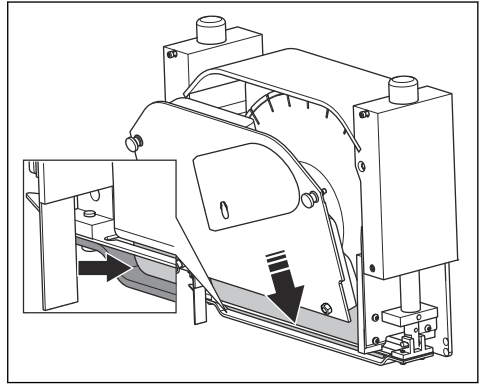
ETTEVAATUST: Uue lõiketera paigaldamisel vahetage libisemisplaat alati välja. Ärge kasutage kahjustatud libisemisplaati.

1. Asetage libisemisplaat lõiketera ploki esiosal olevale splindile.



2. Ühendage libisemisplaadi tagumine terav osa lõiketera plokiga. Vajutage sisse, kuni kuulete klõpsu.

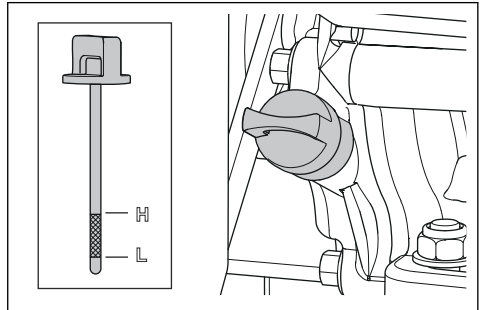
3. Ühendage lõiketera ploki kaitse. Keerake lõiketera ploki kaitsekatte 2 nuppu ja pingutage, kuni see on täielikult lõiketera ploki külge kinnitatud.



4. Tõstke libisemisplaati, et veenduda, et tera liigiks vabalt läbi libisemisplaadi.

Mootoriõli taseme kontrollimine

1. Seisake mootor.
2. Aseta toode tasasele pinnale.
3. Eemaldage õlipaagi kork koos selle küljes oleva mõõtevardaga.
4. Puhastage mõõtevarras õlist.
5. Pange mõõtevarras tagasi. Ärge keerake õlipaagi korki kinni.
6. Tõmmake õlimõõtevarras välja ja vaadake õlitaset.



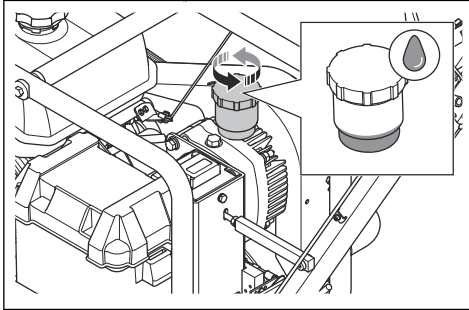
7. Kui õlitase on madal, lisa mootoriõli ja kontrolli õlitaset uuesti. Vt jaotist *Tehnilised andmed lk 32*, kust leiate õige õli tüübi.
8. Enne mootori käivitamist keerake õlikork kinni.

Märkus: Mootoril on kaitseüsteem, mis peatab mootori, kui õlitase on liiga madal. Mootorit ei saa käivitada, kui õlitase ei ole üle ettenähtud piiri.

Hüdraulikaõli taseme kontrollimine

1. Seisake mootor.

2. Veenduge, et mootor oleks külm.
3. Aseta toode tasasele pinnale.
4. Veenduge, et hüdroõli tase ulatub hüdroõli mahuti kitsa osa kohale.



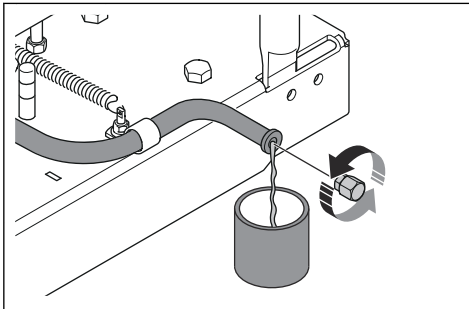
5. Kui hüdroõli tase jääb sellest alla, tehke järgmist.
 - a) Puhastage hüdroõli mahuti, et vähendada hüdroõli saastamise ohtu, kui mahuti on avatud.
 - b) Eemaldage hüdraulikaõli mahuti kork.
 - c) Lisage hüdroõli, kuni see ulatub üle hüdroõli mahuti kitsa osa. Vt jaotist *Tehnilised andmed lk 32*, kust leiate õige õli tüübi.
6. Enne mootori käivitamist keerake hüdroõli mahuti kork tugevasti kinni.

Mootoriõli vahetamine



HOIATUS: Vahetult pärast mootori seiskumist on mootoriõli väga kuum. Enne mootoriõli väljutamist laske mootoril maha jahtuda. Kui mootoriõli satub nahale, puhasta piirkond vee ja seebiga.

1. Asetage mahuti mootoriõli tühjenduskorgi alla.
2. Eemaldage äravoolukork.
3. Laske õil anumasse voolata.



4. Pange äravoolukork tagasi ja keerake kinni.
5. Eemaldage õlipaagi kork koos selle küljes oleva mõõtevardaga.
6. Täitke uue õliga. Vt jaotist *Tehnilised andmed lk 32*.

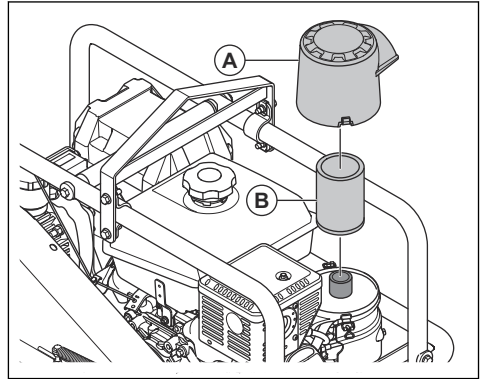
Õhufiltri väljavahetamine



ETTEVAATUST: Õhufiltrit ei saa puhastada. Vahetage mustad või kulunud õhufiltrid välja.

Märkus: Lisateavet õhufiltrite kohta leiate mootori kasutusjuhendist.

1. Eemaldage õhufiltri kate (A).
2. Eemaldage õhufilter (B).



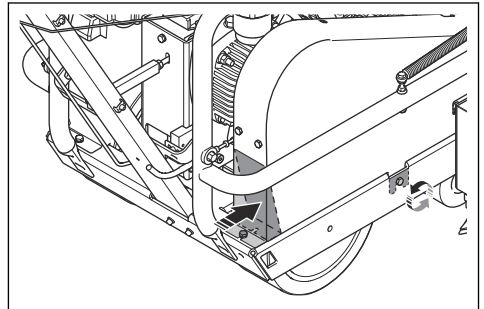
3. Ühendage uus õhufilter ja õhufiltri kate.

Veorihma kontrollimine

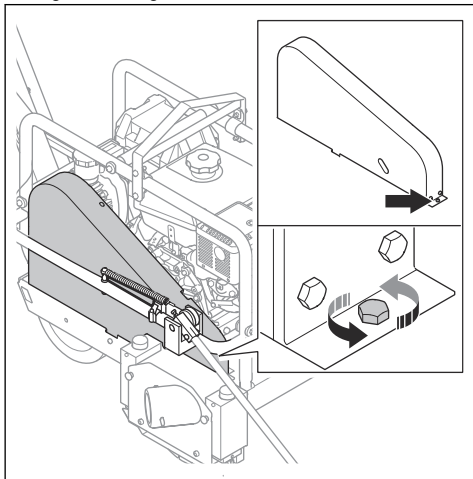


ETTEVAATUST: Ärge kasutage seadet, kui veorihm on kahjustatud. Kahjustatud veorihm tuleb välja vahetada.

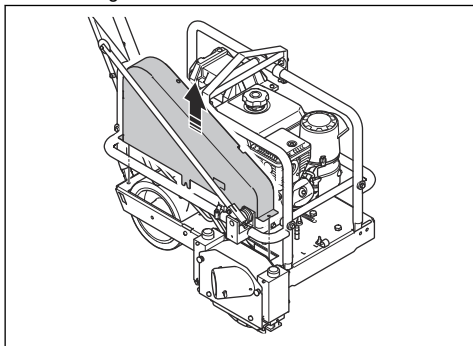
1. Keerake veorihma katte tagaküljel ja küljel olevad kruvid lahti, aga ärge eemaldage neid.



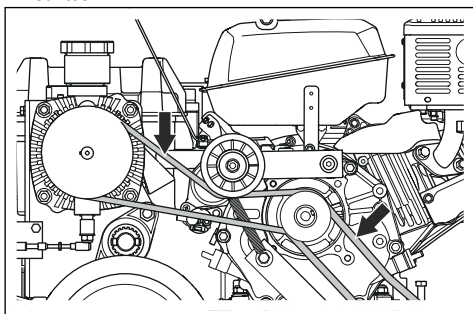
2. Keerake veorihma kate esiküljel olev kruvi lahti, aga ärge eemaldage seda.



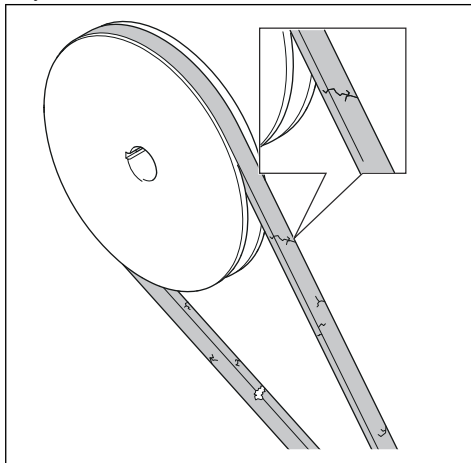
3. Eemaldage veorihma kate.



4. Kontrollige kahte veorihma kahjustuste ja kulumise suhtes.



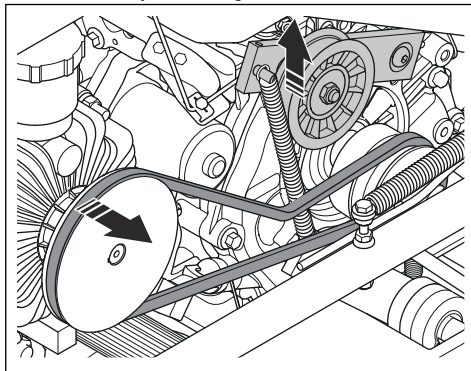
5. Kui veorihm on kahjustatud, vahetage see välja. Vt jaotist *Veorihma vahetamine lk 24*.



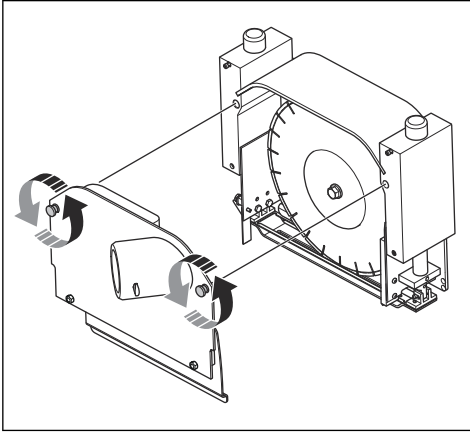
6. Kui veorihm pole kahjustatud, ühendage veorihma kate.

Veorihma vahetamine

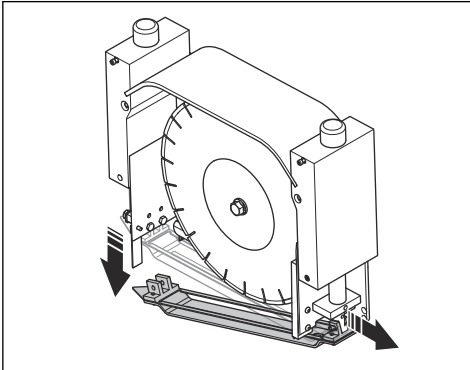
1. Veorihma kate eemaldamiseks vt *Veorihma kontrollimine lk 23*.
2. Tõstke rihmapingutaja, et veorihma pingsust lõdvendada, ja eemaldage veorihm.



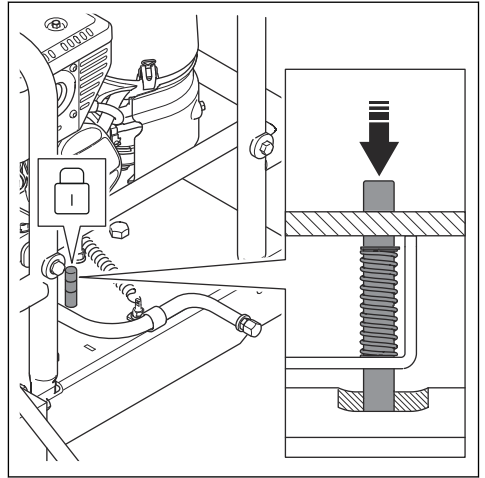
3. Keerake 2 lukustusnuppu vastupäeva ja eemaldage lõiketeraploki kaitse



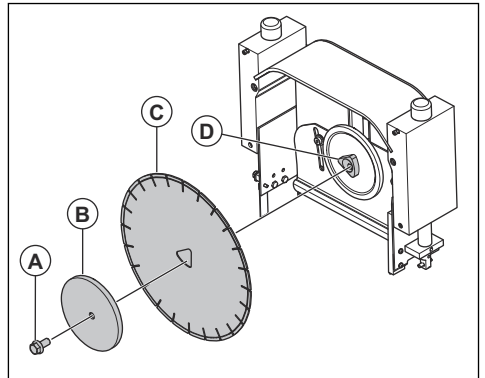
4. Libisemisplaadi vabastamiseks vajutage lõikejuhikut alla.



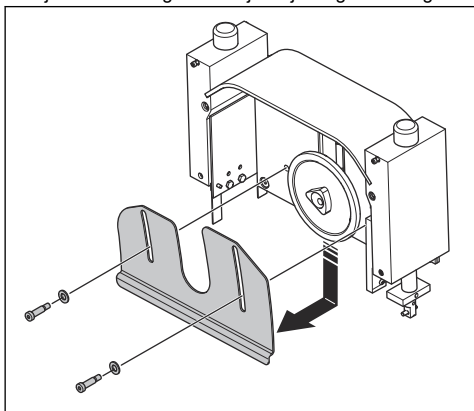
5. Lükake splint sisse ja lukustage lõiketera võlli.



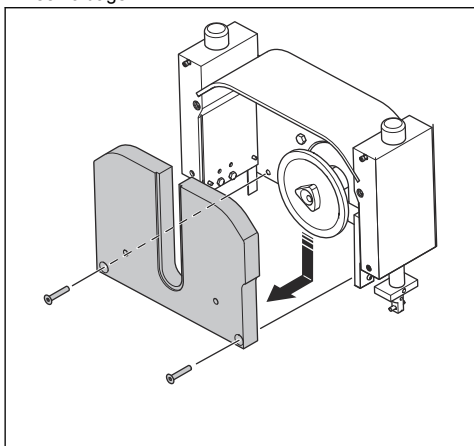
6. Kasutage mutrivõtit ja eemaldage lõiketera võlli pööt (A). Eemaldage välimise tera äärik (B). Eemaldage lõiketera (C) lõiketera võllilt (D).



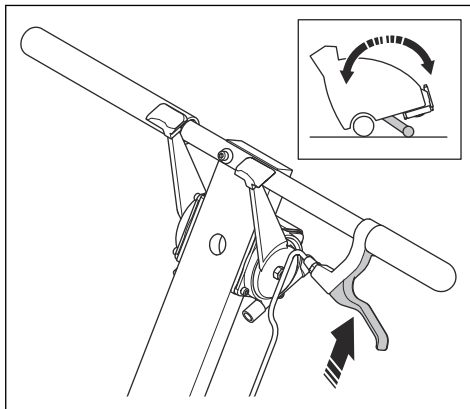
7. Eemaldage kaks kruvi ja seibi. Tõmmake ujuvasendis külgate alla ja välja ning eemaldage.



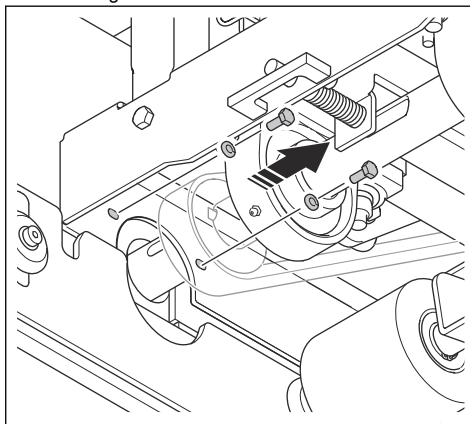
8. Eemaldage 2 kruvi. Tõmmake plokk alla ja välja ning eemaldage.



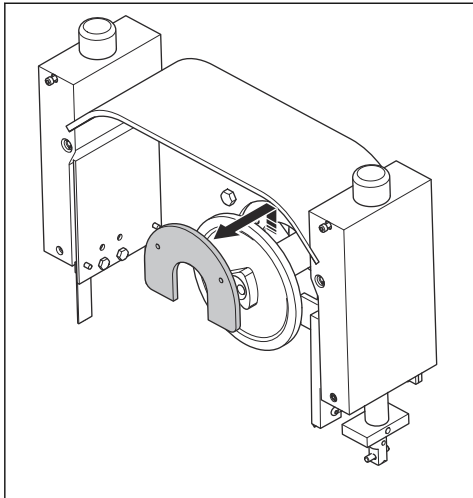
9. Lõiketera tõstmiseks tõmmake lõikamisügvavuse hooba käepideme poole. Tõstke masin üles, et pääseda ligi lõiketera ploki taga olevale kahele kruvile.



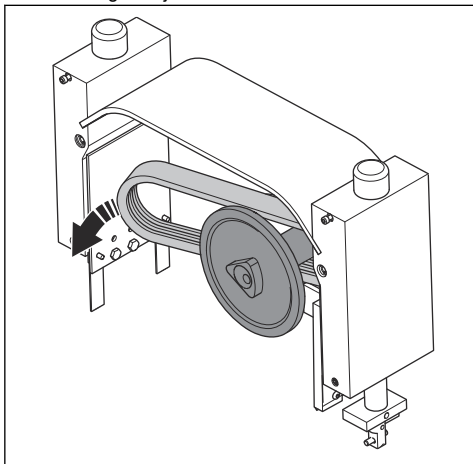
10. Eemaldage 2 kruvi.



11. Eemaldage kate.

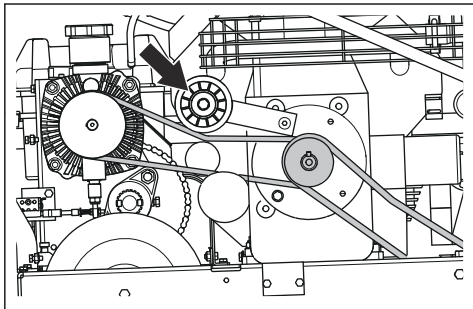


12. Eemaldage kahjustatud veerihm.



13. Ühendage uus veerihm.

14. Veenduge, et rihmapinguti liiguks vabalt üles ja alla.



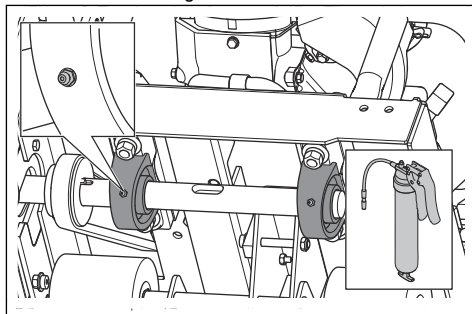
15. Veenduge, et rihmapinguti saab vabalt liikuda.

16. Monteeri ülejäänud osad nende eemaldamisele vastupidises järjekorras.

Tera võlli määrimine

Lõiketera võlli laagrid asuvad seadme all. Nendele ligi pääsemiseks tõstke masinat lõikamissügavuse pideme abil.

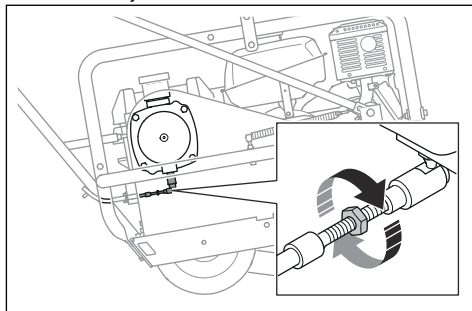
1. Keerake süütevõti asendisse ON (1).
2. Tõmmake lõikamissügavuse pidet käepideme poole ja tõstke masin täiskõrgusele.
3. Keerake süütevõti asendisse OFF (0).
4. Määrige lõiketera laagrit kolme liitium 12 põhise määrdaine doosiga.



Käigukasti neutraalasendi seadistamine

Kui tõmbate edasi liikumise hoova asendisse STOP, seiskub seade täielikult. Kui seade liigub, seadistage käigukasti neutraalasendit.

1. Keerake käigukasti kaabliotsa lukustusmutter lahti.
2. Tõmmake vedrupuksi tahapoole ja seadistage mutrit, kuni seade jääb täielikult seisma.

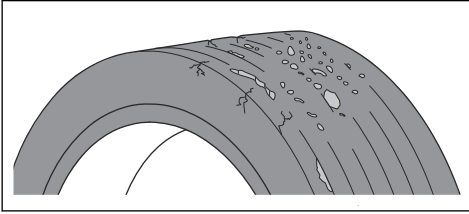


3. Pingutage lukustusmutter.

Rataste kontrollimine

1. Kontrollige seadme rattaid regulaarselt. Kahjustatud rattad mõjutavad lõpptulemust.

2. Veenduge, et kõik rattad liiguvad vabalt.
3. Vahetage kulunud või kahjustatud rattad välja.



Aku hooldamine



HOIATUS: Ärge ühendage akut lahti, see võib pilduda sädemeid ja põhjustada lühise. Säde või leek võib pliikiu plahvatama panna.



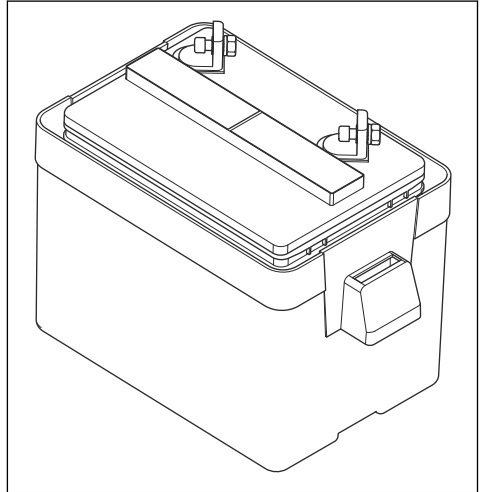
HOIATUS: Elektrilöögioht. Ärge laske metallesemetel puutuda vastu aku 2 klemmi. See võib tekitada akus lühise.



HOIATUS: Enne aku ühendamist eemaldage käevõrud, käekellad, sõrmused jne. Aku juures töötades kandke alati kindaid ja kaitseprille või kaitsemaski.

See aku on hooldusvaba. Kui akut tuleb laadida, kasutage pingeregulaatoriga laadijat, mis on mõeldud kinniste geelakude laadimiseks voolutugevusega kuni

2 amprit. Tavaline autoaku laadija ei sobi selle aku laadimiseks, võib põhjustada püsivaid kahjustusi ning muudab garantii kehtetuks. Ärge jätke süütevõtit asendisse ON, vastasel juhul aku tühjeneb.



Mootori hooldus

Lisateavet mootori hoolduse kohta leiate kasutusjuhendist. Mootori kasutusjuhendis on ka teavet tehniliste andmete, hooldusosade, mootori garantii, heitgaaside vastavuse jne kohta

Veaotsing

Tõrkeotsingu ajakava



HOIATUS: Veaotsing põhjustab vigastusohtu, kuna töötajad töötavad toote

ohualadel. Olge ettevaatlik, valmistage ette töö ja kasutage tervet mõistust.

Kui te ei leia probleemile lahendust kasutusjuhendist, pöörduge Husqvarna hooldustöökoja poole.

Probleem	Lahendus
Seade põhjustab lõikamisel kidasid või tükide eraldumist..	Veenduge, et lõiketera ei oleks kulunud, sile, vormist väljas ega kahjustatud.
	Veenduge, et libisemisplaat ei puutuks lõiketerasid ja liiguks vabalt üles ja alla kogu võlli pikkuse.
	Veenduge, et libisemisplaat ei ole kulunud ja lõiketerade ümber ei oleks vahemikku.
	Kontrollige libisemisplaadi põhja ja veenduge, et metallkidad ja defektid puuduvad.
	Veenduge, et libisemisplaat ei oleks väändunud ega painutatud.
	Veenduge, et lõiketera ploki kaitse saab vabalt üles ja alla liikuda.
	Veenduge, et libisemisplaadi mõlemad otsad oleksid paigas.
	Ärge keerake ega liigutage masinat lõikamise ajal küljele. Lõike tegemiseks suruge käepidemel järk-järgult.
	Veenduge, et mootor töötab õigesti ja ettenähtud pööretel.
	Kontrollige rihma ja rihmarataste õiget pingust.
	Veenduge, et lõiketera on õigesti kokku pandud ja puhaste äärikutega.
	Veenduge, et lõiketeral on teie piirkonna või betooni tüübi jaoks õige spetsifikatsioon.
	Veenduge, et betoonpind on puhas ja libisemisplaat liigub sujuvalt mööda betoonpinna.
	Kasutage Husqvarna liigendi kaitseid kõikidel lõikelõikudel.
	Puhastage lõiketerade komplekti saastest.
Veenduge, et lõiketerade ploki puhastid saaksid vabalt liikuda ja et need ei oleks painutatud.	
Veenduge, et lõiketera ploki võllid poleks kahjustatud.	
Masin tõmbab kasutamise ajal ühele küljele.	Kontrollige, kas eesmine suunaja on lõiketerade keskmega õigesti joondatud.
	Veenduge, et libisemisplaat poleks kahjustatud.
Mootor ei käivitu.	Kontrollige, kas paagis on kütust ja veenduge, et see on õige kütus. Veenduge, et kütuses ei oleks vett.
	Veenduge, et kütuseklapp oleks asendis ON.
	Veenduge, et süütevõti oleks asendis START.
	Veenduge, et süütejühe ja süüteküünal oleksid omavahel ühendatud.
	Mootor on üle ujutatud. Reguleerige õhuklappi, vaadake mootori kasutusjuhendit.
	Veenduge, et külmkäivituste korral oleks õhuklapp asendis ON. Reguleerige õhuklappi, vaadake mootori kasutusjuhendit.
	Kontrollige õlitaset. Mootoril on kaitsesüsteem, mis peatab mootori, kui õlitase on liiga madal.
	Veenduge, et õhufilter ei oleks ummistunud.
	Kontrollige, et lõiketerade võll pöörleb vabalt ja lõiketerade ploki ei ole kogunenud betooni.

Probleem	Lahendus
Mootor ei tööta tühikäigul sujuvalt ja ei saa töötada täiel kiirusel.	Kontrollige, kas paagis on kütust ja veenduge, et see on õige kütus. Veenduge, et kütuses ei oleks vett.
	kontrollige õlitaset. Mootoril on kaitsesüsteem, mis peatab mootori, kui õlitase on liiga madal.
	Veenduge, et õhufilter ei oleks ummistunud.
	Veenduge, et süüteküünlal oleks puhas ja õige vahega, vaadake mootori kasutusjuhendit.
	Veenduge, et gaasihoovastik töötaks korralikult.
	Veenduge, et külmkäivituste korral oleks õhuklapp asendis ON. Reguleerige õhuklappi, vaadake mootori kasutusjuhendit.

Transportimine, hoialepanek ja utiliseerimine

Transportimine ja hoistamine



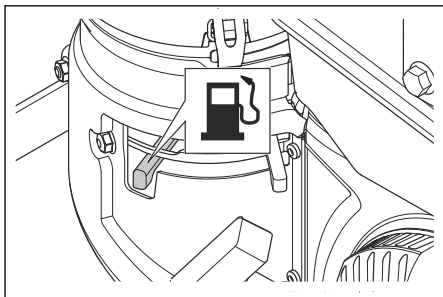
HOIATUS: Olge transportimisel ettevaatlik. Toode on raske ja võib põhjustada kehavigastusi või varakahju, kui see transportimise ajal kukub või liigub.

Rataste abil saab seadet lühikest maad käsitsi liigutada. Toote pikemat maad liigutamiseks tõstke see üles või asetage see sõidukile.



ETTEVAATUST: Ärge pukseerige toodet sõiduki järel.

- Kütuseklapi sulgemiseks liigutage kütuse hooba vasakule.



- Kinnitage seade transporti ajaks turvaliselt. Kinnitage kinnitusrihmad ohutusraami ja auto külge.
- Enne seadme transportimist eemaldage löikeketas.
- Pange kõige madalamale kõrgusele.
- Seadme ja kütuse transportimisel ning hoistamisel veenduge, et poleks lekkeid ega aure. Elektriseadmetest või boileritest pärit sädemed ja lahtine leek võivad põhjustada tulekahju.

- Kütuse transportimiseks kasutage heakskiidetud mahuteid.

Toote tõstmine



HOIATUS: Veenduge, et tõsteseade oleks õigete mõõtmetega. Toote kaal on märgitud toote mudeli etiketile.

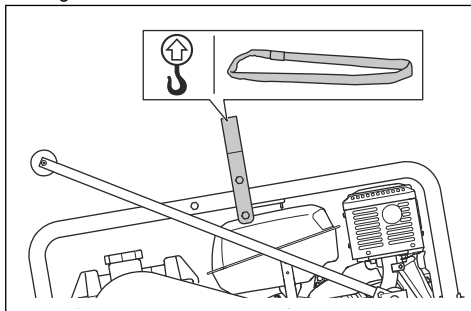


HOIATUS: Ärge tõstke kahjustatud toodet. Veenduge, et tõsteaas oleks õigesti kinnitatud ning kahjustusteta.



HOIATUS: Ärge kasutage metallkonkse, -kette ega muid karedate servadega tõsteseadmeid, mis võivad tõstepunkti kahjustada.

- Ühendage tõsteseade kaitseraamil oleva tõstepunkti külge.



Hoistamine

- Enne seadme transportimist eemaldage löikeketera.

- Hoidke seadet lukustatud kohas, kus sellele ei pääse juurde lapsed ega volitamata isikud.
- Kahjustuste vältimiseks hoidke löikekettaid turvalises kohas.
- Hoidke löikekettaid kuivas kohas, mis ei külmu.
- Kontrollige uusi löikekettaid, et neil poleks hoiukahjustusi.
- Seadme ja kütuse hoiustamisel veenduge, et puuduksid lekked ja aurud. Elektriseadmetest või boileritest pärit sädemed ja lahtine leek võivad põhjustada tulekahju.
- Kütuse hoiustamiseks kasutage heakskiidetud mahuteid.
- Hoidke seadet täielikult langetatud asendis ja veenduge, et see ei pääseks liikuma.

Pikaajalisel hoiustamisel tehke ka järgmised toimingud:

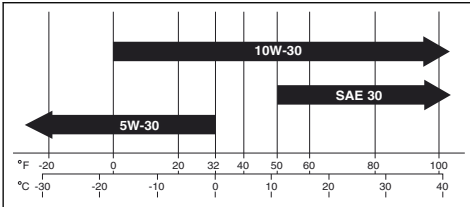
- Puhastage seade ja tehke täielik hooldus.
- Tühjendage kütusepaak.
- Hoidke seadet kuivas kohas, mis ei külmu.
- Pange seadmele kaitsekate. See on eriti oluline välitingimustes hoiustamiseks.
- Pärast pikaajalist hoiustamist vahetage mootoriõli.

Kõrvaldamine

- Järgige kohalikke jäätmekäitluseeskirju ja kehtivaid seadusi.
- Kemikaalid (nt mootoriõli ja kütus) kõrvaldage hoolduskeskuses või spetsiaalses jäätmejaamas.
- Kui toodet enam ei kasutata, toimetage see Husqvarna edasimüüjale või kõrvaldage see taaskasutuskeskuses.

Tehnilised andmed

Tehnilised andmed

	Soff-Cut 2000
Mootor ¹	
Mootori tootemark / tüüp	Kohler Command Pro CH395
Mootori võimsus, kW/hj p/min juures ²	7.1@4000/9.5@4000
Kütuse- ja määrimissüsteem	
Kütusepaagi maht, l	7,4/2,0
Ölisüsteem	Automaatse väljalülitamisanduriga õliühäiresüsteem
Õlipaagi maht, l/kvarti	1,3/1,4
Mootoriõli	<p>Parima jõudluse saavutamiseks soovitame kasutada Kohleri õlisid. Sobivad ka muud API (American Petroleum Institute) kvaliteediklassi SJ või kõrgema kvaliteediga detergentõlid, sealhulgas sünteetilised. Valige viskoossus, mis põhineb tööajal õhutemperatuuril, nagu näidatud alloleval joonisel.</p> 
Kaal ja mõõtmised	
Nimikaal, kg/lbs	150/331
Töökaal koos kütuse ja tarvikutega, kg/lbs	155/341
Müratasemed	
Helivõimsuse tase, mõõdetud dB(A)	103
Helivõimsuse tase, garanteeritud L _{WA} dB(A) ³	106
Helirõhutase kasutaja kõrva juures, dB(A) ⁴	89
Vibratsioonitasemed, a_{hveq} ⁵	

¹ Kui soovite lisateavet või kui teil on täiendavaid küsimusi selle konkreetse mootori kohta, vt teavet mootori kasutusjuhendist või mootori tootja veebisaidilt.

² Mootori tootja määratud. Koguvõimsus vastavalt standardile SAE J1940/J1995, kindlaksmääratud pööratel.

³ Müraremissioon ümbritsevasse keskkonda, mõõdetud helivõimsuse tasemena (L_{WA}) vastavalt EÜ direktiivile 2000/14/EÜ

⁴ Helirõhutase vastavalt standardile ISO EN 13862. Helirõhutase kohta toodud andmete statistiline dispersioon (standardhälve) on 2,5 dB (A).

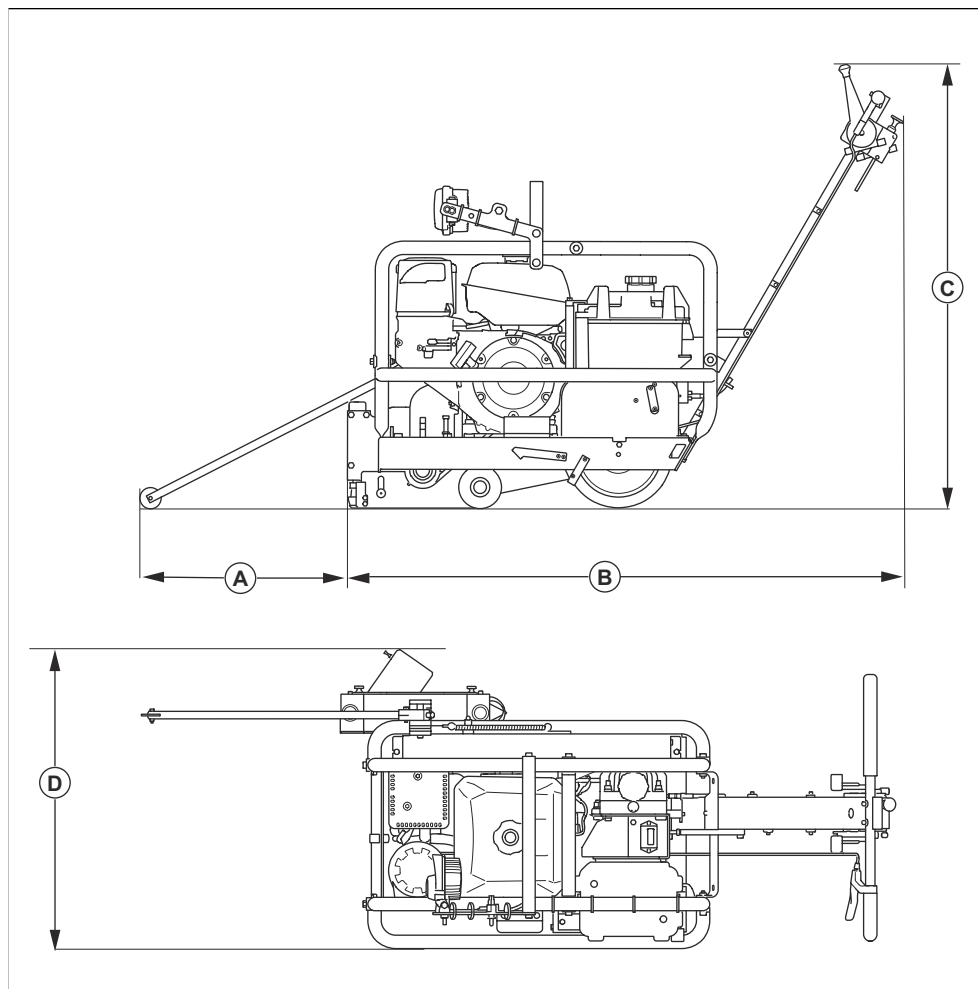
⁵ Vibratsioonitase standardi EN 13862 järgi. Vibratsioonitase kohta toodud andmete tüüpiline statistiline dispersioon (standardhälve) on 1,5 m/s².

	Soff-Cut 2000
Parem käepide, m/s ²	3,0
Vasak käepide, m/s ²	3,1
Saeleht	
Tera tüüp	Teemanttera, kuivlõike kolmeteljelise teljega
Materjal	Ainult roheline betoon
Ketta suurim suurus, mm	254/10,0
Suurim lõikesügavus, mm	38/1,5
Lõikamiskaugus seinast, mm	89/3 ½
Lõikeketta pöörlemine	Vastupäeva, üles lõikamas
Lõiketera mootori pöörlemissagedus	3300
Lõikeketta sügavuskontroll	Käsitsi käitav
Keskmine lõikekiirus ⁶	
Pehmed täitematerjalid, m/min / ft/min	5,5/18
Keskmsed täitematerjalid, m/min / ft/min	4,0/13
Kõvad täitematerjalid, m/min / ft/min	2,1/7
Soovitavad tolmuemaldusseadmed ⁷	
Min õhuvool m ³ /h või CFM	400 või 236
Min vaakum, KPa/psi	22
Min vee tõstekõrgus, m/in	2,3
Tolmuimeja tarvik, mm/in	76/3

⁶ Ainult hinnanguline. Kiirus sõltub töötingimustest ja betoonisegudest.

⁷ Tolmuimejate tehnilised andmed ei kirjelda lõplikult erinevate tolmuimejate tegelikku jõudlust aja jooksul. Husqvarna toodete OSHA objektiivsed andmed on saadaval veebisaidil www.husqvarnaccp.com/us.

Toote mõõtmed Soff-Cut 2000



		Mõõtmed, mm/in.
A	Kaugus eesmise juhikratta ja seadme vahel	470/18,5
B	Pikkus	1440/57
C	Kõrgus koos juhtrauaga	940/37
D	Laius	730/28,7

Vastavusdeklaratsioon

EÜ vastavusdeklaratsioon

Husqvarna AB, SE-561 82 Husqvarna, Rootsi, tel:
+46-36-146500, teatab, et seade:

Kirjeldus	Põrandasaag
Kaubamärk	Husqvarna
Tüüp/mudel	Soff-Cut 2000
Identifitseerimine	Seerianumbrid alates 2022. aastast ja hilisemad

vastab täielikult järgmistele EÜ direktiividele ja eeskirjadele:

Direktiiv/eeskiri	Kirjeldus
2006/42/EÜ	„masinadirektiiv“
2014/30/EL	„elektromagnetilise ühilduvuse direktiiv“
2000/14/EÜ	„välitingimustes kasutatavate seadmete müra direktiiv“

ja et kohalduvad järgmised standardid ja/või tehnilised spetsifikatsioonid:

EN ISO 12100:2010

EN 13862:2001+A1:2009

EN 55012:2008+A1:2009

EN ISO 14982:2009

Vastavuse hindamise menetlus vastavalt 2000/14/EÜ:
lisa V.

Mürataseme kohta leiate teavet tehniliste andmete peatükist.

Partille 2022-04-05



Martin Huber

Uurimis- ja arendusdirektor, betoonpinnad ja -põrandad

Husqvarna AB, ehitusseadmete allüksus

Tehnilise dokumentatsiooni eest vastutaja



TURINYS

Įvadas.....	36	Gedimai ir jų šalinimas.....	63
Sauga.....	39	Transportavimas, saugojimas ir utilizavimas.....	65
Surinkimas.....	45	Techniniai duomenys.....	67
Naudojimas.....	45	Atitikties deklaracija.....	70
Techninė priežiūra.....	52		

Įvadas

Gaminio aprašas

Gaminys – benzininė savaeigė stumdomoji betoninės grindų dangos pjaustyklė.

Numatytoji paskirtis

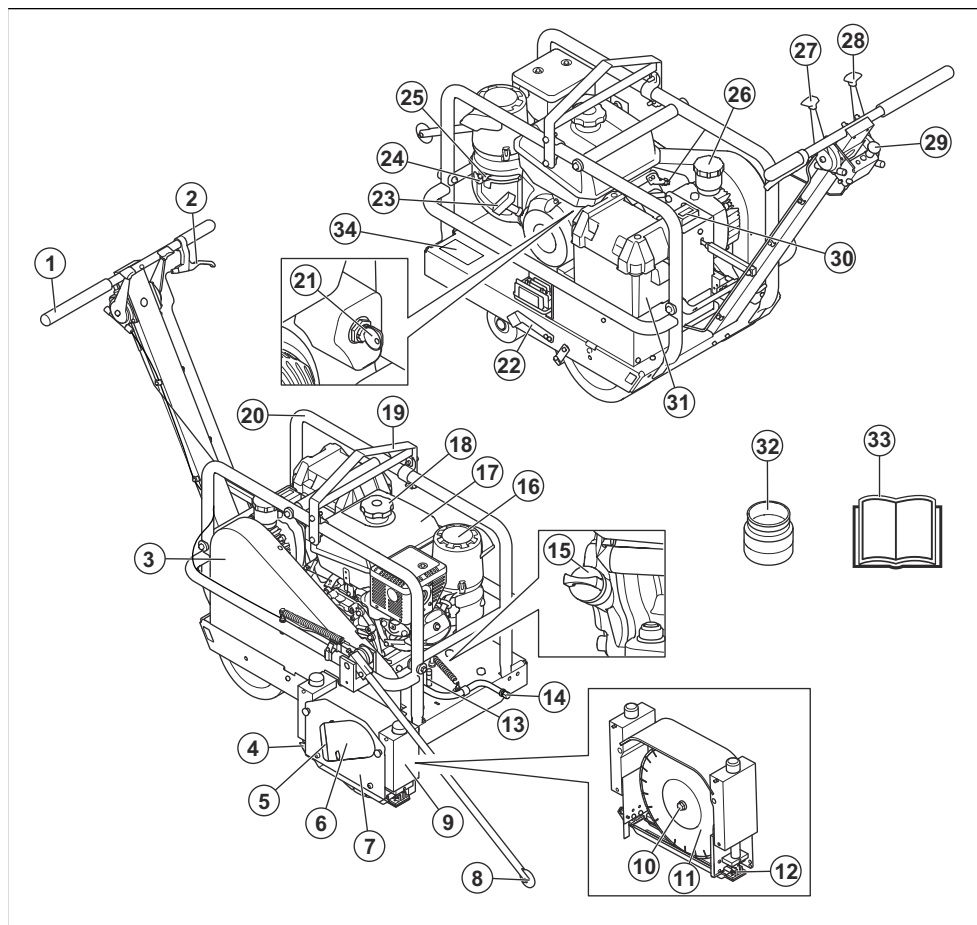
Gaminys skirtas naudoti tik profesionalams. Gaminys naudojamas traukimosi siūlėms itin ankstyvoje betono stingimo stadijoje pjauti. Gaminys atpalaiduoja betono

struktūros įtempį ir užkerta kelią pažeidimų bei atsitiktinių įtrūkimų atsiradimui. Jis naudojamas vidutinės ir didelės apimties komerciniams darbams.

Gaminys naudojamas praėjus 1–2 valandoms po betono liejimo proceso užbaigimo.

Gaminys skirtas naudoti tik lauke. Nenaudokite gaminio kitiems darbams.

Gaminio apžvalga Soff-Cut 2000



- | | |
|--|--|
| 1. Valdymo rankenos | 16. Oro filtras |
| 2. Disko atlaisvinimo svirtis | 17. Degalų bakelis |
| 3. Pavaros diržo gaubtas | 18. Degalų bakelio dangtelis |
| 4. Įkartos kreiptuvas | 19. Užkabinimo ašos |
| 5. Dulkių siurblio jungties kištukas | 20. Apsauginis rėmas |
| 6. Dulkių siurblio jungtis | 21. Degimo raktelis |
| 7. Disko bloko gaubtas | 22. Stovėjimo stabdys |
| 8. Priekinis kreipiklis | 23. Starterio virvės rankena |
| 9. Disko blokas | 24. Oro sklendės svirtelė |
| 10. Disko veleno varžtas | 25. Degalų svirtelė |
| 11. Pjovimo diskas (komplekte nėra) | 26. Hidraulinės alyvos bakelio dangtelis |
| 12. Apsauginė plokštė (komplekte nėra) | 27. Priekinės eigos greičio svirtis |
| 13. Disko veleno fiksavimo kaištis | 28. Priekinio kreipiklio svirtis |
| 14. Alyvos išleidimo anga | 29. Droselinės sklendės valdiklis |
| 15. Alyvos lygio matuoklis ir alyvos bakelio dangtelis | 30. Valandų skaitiklis |

31. Akumulatoriaus dėžė
32. Dulkių siurblio jungties adapteris
33. Naudojimo instrukcija
34. Gaminio vardinė plokštelė

Simboliai ant gaminio



Būkite atsargūs ir tinkamai naudokite gaminį. Šis gaminys gali sunkiai ar net mirtinai sužeisti naudotoją ar aplinkinius.



Prieš naudodami gaminį atidžiai perskaitykite naudojimo instrukciją ir įsitikinkite, kad instrukcijas suprantate.



Perskaitykite ir įsidėmėkite dulkių siurblio naudojimo instrukciją.



Dėvėkite apsaugines ausines.



Naudokite patvirtintas akių apsaugos priemones.



Dulkės gali sukelti sveikatos problemų. Naudokite patvirtintą kvėpavimo takų apsaugą.



Vietose, kur ant jūsų gali užkristi daiktų, dėvėkite apsauginį šalmą.



Norėdami pakelti gaminį, pritvirtinkite kėlimo įrangą prie gaminio užkabinimo ąsos.



Atlaisvinkite rankeną, kad nuleistumėte diską veikiant sunkio jėgai. Kad diskas nebūtų pažeistas, tvirtai laikykite gaminį ir atsargiai nuleiskite diską.



Sužeidimų ir gaminio sugadinimo pavojus. Keldami gaminį, būkite atsargūs. Prieš keldami gaminį, nuimkite pjovimo diską.



Diržo įsivėlimo pavojus. Laikykite rankas ir kitas kūno dalis atokiai nuo judančių dalių.



Mašininės įrangos keliaamas pavojus. Pavojus patirti pjautinių sužeidimų. Saugokite rankas ir kojas.



Nenaudokite degimo variklio patalpų viduje arba vietose, kuriose oro srautas yra nepakankamas. Neįkvėpkite išmetamųjų dujų. Dulkės gali sukelti sveikatos problemų. Naudokite patvirtintą kvėpavimo takų apsaugą.



Visi apsauginiai įtaisai turi būti savo vietose.



Nenaudokite degiose aplinkose.



Rodyklė ant disko apsauginio gaubto nurodo pjovimo disko sukimosi kryptį.



Įpilkite variklių alyvos iki tinkamo lygio.



Priekinės eigos greičio svirtis. Pastumkite svirtį, kad padidintumėte greitį. Patraukite svirtį, kad sumažintumėte greitį.



Patraukite priekinį kreipiklį aukštyn.



Patraukite priekinį kreipiklį žemyn.



OFF (išjungti), varikliui sustabdyti.



RUN (eiga), varikliui užvesti.



START (paleisti), varikliui paleisti.



Stovėjimo stabdys.



Stovėjimo stabdys išjungtas.



Stovėjimo stabdys įjungtas.



Šis gaminys atitinka taikytinas ES direktyvas.



Šis gaminys atitinka taikytinų JK reglamentų nuostatas.



Į aplinką skleidžiamo triukšmo etiketė atitinka ES ir JK direktyvas bei reglamentus. Gaminio garantuotasis garso galios lygis nurodytas *Techniniai duomenys psl. 67* ir etiketėje.

1. Gamintojas
2. Gaminio tipas
3. Pagaminimo metai
4. Pagaminimo savaitė
5. Serijos numeris
6. Gaminio numeris
7. Gaminio svoris
8. Variklio galia
9. Maksimalus disko dydis
10. Disko aps./min.

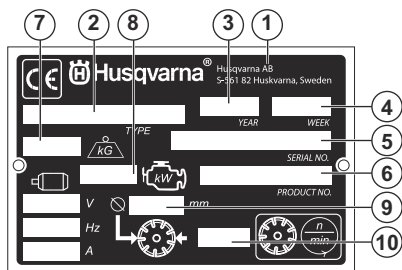
Atsakomybė už gaminį

Kaip nurodyta atsakomybės už gaminį įstatymuose, mes nesame atsakingi už mūsų gaminio sukeltą žalą, jei:

- gaminys netinkamai suremontuotas;
- gaminys suremontuotas naudojant kito gamintojo arba gamintojo nepatvirtintas dalis;
- gaminys turi kito gamintojo arba gamintojo nepatvirtintą priedą;
- gaminys suremontuotas ne patvirtintame techninės priežiūros centre arba jį suremontavo ne patvirtintas atstovas.

Pasižymėkite: Kiti ant gaminio pateikti simboliai (lipdukai) nurodo kitų komercinių teritorijų sertifikavimo reikalavimus.

ES vardinė (nominaliųjų parametrų) plokštelė



Sauga

Saugos ženklų reikšmės

Įspėjimai, perspėjimai ir pastabos yra skirtos atkreipti dėmesį į ypač svarbias vadovo dalis.



PERSPĖJIMAS: Naudojamas, kai naudotojui ar šalia esantiems asmenims kyla mirtino arba sunkaus sužeidimo pavojus arba, jei nesilaikoma vadove pateiktų nurodymų.



PASTABA: Naudojamas, kai kyla pavojus sugadinti gaminį, kitas medžiagas arba padaryti žalą aplinkai, jei nesilaikoma vadove pateiktų nurodymų.

Pasižymėkite: Naudojamas papildomai informacijai apie konkrečią situaciją pateikti.

Bendrieji saugos nurodymai



PERSPĖJIMAS: Prieš naudodami gaminį, perskaitykite toliau esančius įspėjimus.

- Šis gaminys gali būti pavojingas, jei būsite neatsargūs arba gaminį naudosite netinkamai. Šis gaminys gali rimtai sužeisti arba pražudyti naudotoją arba aplinkinius. Prieš naudodami gaminį, privalote perskaityti ir suprasti šio naudojimo instrukcijos turinį.
- Išsaugokite visus įspėjimus ir instrukcijas.
- Laikykitės visų taikomų teisės aktų ir taisyklių reikalavimų.
- Naudotojas ir naudotojo darbdavys turi žinoti apie galimus pavojus darbo su gaminiumi metu ir imtis priemonių, kad jų išvengtų.
- Neleiskite kitiems naudotis gaminiumi, jei jie neperskaitė arba nesuprato naudojimo instrukcijos turinio.
- Gaminį naudokite tik tada, jei esate baigę mokymus. Visi naudotojai turi būti baigę mokymus.
- Neleiskite gaminio naudoti vaikams.
- Dirbti su gaminiumi gali tik įgalioti asmenys.
- Naudotojas yra atsakingas už visą žalą, padarytą asmenims arba jų nuosavybei.
- Nedirbkite su gaminiumi, jeigu esate pavargę, sergate arba esate apsvaigę alkoholio, narkotinių medžiagų ar vaistų.
- Visada elkitės atsargiai ir vadovaukitės sveiku protu.
- Šis gaminys veikdamas sukuria elektromagnetinį lauką. Tam tikromis aplinkybėmis šis laukas gali trikdyti aktyviųjų arba pasyviųjų medicininių implantų veiklą. Siekiant sumažinti sunkių sužalojimų arba mirties pavojų, medicininių implantų turintiems asmenims rekomenduojame prieš naudojant šį gaminį pasitarti su gydytoju ir implanto gamintoju.
- Rūpinkitės gaminio švara. Įsitinkinkite, kad galite aiškiai perskaityti ženklus ir lipdukus.
- Nedirbkite su gaminiumi, jei jis yra sugadintas.
- Nemodifikuokite šio gaminio.
- Nenaudokite gaminio, jei gaminį galėjo modifikuoti kiti asmenys.

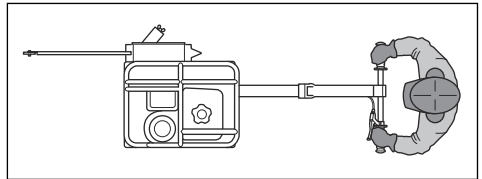
Naudojimo saugos instrukcijos



PERSPĖJIMAS: Prieš naudodami gaminį, perskaitykite toliau esančius įspėjimus.

- Perskaitykite įspėjimus, kuriuos kartu su pjovimo disku pateikė pjovimo disko gamintojas.
- Įsitinkinkite, kad gaminys tinkamai surinktas.
- Nenaudokite gaminio, jei neįtaisytas disko apsauginis gaubtas ir kiti apsauginiai gaubtai.

- Netinkamai dirbant su gaminiumi, pjovimo diskas gali sulūžti ir sužeisti arba padaryti žalos.
- Būtina žinoti kaip greitai sustabdyti variklį kritišku atveju.
- Naudokite asmenines apsaugines priemones. Žr. *Asmeninės apsauginės priemonės psl. 41.*
- Kai variklis įjungtas, nuo pjovimo disko išlaikykite saugų atstumą. Nebandykite sustabdyti besisukančio disko jokia kūno dalimi. Palietus besisukančią diską, nors variklis ir yra išjungtas, galima sunkiai ar net mirtinai susižeisti.
- Įsitinkinkite, kad darbo vietoje yra tik įgalioti asmenys.
- Užtikrinkite, kad darbo vietoje nebūtų elektros laidų, kuriais teka srovė.
- Darbo vieta visuomet turi būti švari ir apšviesta.
- Gaminį naudokite tik stumdami, laikydami už rankenos.



- Dirbdami privalote stovėti saugiai ir stabiliai.
- Prieš pasišalindami nuo gaminio, sustabdykite variklį ir įsitinkinkite, kad nėra pavojaus, jog jis gali būti atsitiktinai paleistas.
- Dirbdami šlaituose būkite labai atsargūs. Gaminys yra sunkus ir krisdamas gali sunkiai sužeisti.
- Įsitinkinkite, kad neatsilaisvins jokios dalys (medžiagos), kurios galėtų sužeisti naudotoją.
- Būkite atsargūs, kad judančios dalys neįtrauktų drabužių, ilgų plaukų ir papuošalų.
- Nesėskite ir nesistokite ant gaminio.
- Kai variklis įjungtas, stovėkite toliau nuo disko.
- Nenaudokite gaminio, jei nelaimės atveju negalėtumėte sulaukti pagalbos.
- Nenaudokite gaminio žmonėms ar įrangai transportuoti.
- Nelipkite ant gaminio.
- Kai gaminys perkeliamas, įsitinkinkite, kad diskas neličia žemės ar kito paviršiaus.
- Naudodami gaminį, netaikykite pernelyg didelės apkrovos. Perkrova gali jam pakenkti.

Sauga darbo vietoje



PERSPĖJIMAS: Prieš naudodami gaminį, perskaitykite toliau esančius įspėjimus.

- Gaminys gali dideliu greičiu išsviesti pašalinis objektus. Pasirūpinkite, kad visi darbo vietoje esantys asmenys naudotų asmenines apsaugines priemones. Žr. *Asmeninės apsauginės priemonės*

psl. 41. Iš darbo vietos pašalinkite pašalinius objektus.

- Įsitinkinkite, kad darbo vietoje nėra gyvūnų ir pašalinių asmenų.
- Gaminio nenaudokite, kol iš darbo zonos nepašalinote kliūčių ir neužėmėte stabilios darbinės padėties.
- Saugokitės asmenų, daiktų ir tam tikrų situacijų kurios gali neleisti saugiai naudoti gaminio.
- Įsitinkinkite, kad jokie žmonės ar objektai nesilies su pjovimo įranga ir nebus pasiekti disko išmetamų skeveldrų.
- Nenaudokite gaminio rūke, lyjant, pučiant stipriam vėjui, spaudžiant šalčiui, iškilus žaibo pavojui arba esant kitomis nepalankiomis oro sąlygomis. Dirbant nepalankiomis oro sąlygomis gali suprastėti jūsų dėmesingumas. Blogu oru gali susidaryti pavojingos darbo sąlygos, pvz., slidūs paviršiai.
- Naudodami gaminį įsitinkinkite, kad neatsilaisvins ir nenukris niekas, kas galėtų sužeisti operatorių.
- Būkite labai atsargūs, kai gaminį naudojate stovėdami ant šlaito.
- Rūpinkitės darbo vietos švara ir apšvietimu.
- Prieš naudodami gaminį apžiūrėkite, ar darbo zonoje nėra kokių nors paslėptų pavojų, pvz., elektros laidų, vandens ir dujų vamzdžių bei lengvai užsiliepsnojančių medžiagų. Gaminiumi atsitrenkus į nematomą objektą, nedelsdami sustabdykite variklį ir patikrinkite gaminį bei objektą. Nepradėkite dirbti su gaminiumi, kol nebūsate įsitikinę, kad tęsti darbą yra saugu.
- Prieš įjaudami būgną, vamzdį ar kitą talpyklą įsitinkinkite, ar joje nėra lengvai užsiliepsnojančių ar kitų medžiagų, galinčių sukelti gaisrą ar sprogimą.
- Draudžiama eksploatuoti gaminį vietose, kuriose yra gaisro ar sprogimo pavojus.

Asmeninės apsauginės priemonės



PERSPĖJIMAS: Prieš naudodami gaminį, perskaitykite toliau esančius įspėjimus.

- Dirbdami su gaminiumi, visada naudokite patvirtintas asmenines apsaugines priemones. Asmeninės apsauginės priemonės nepadės visiškai išvengti pavojaus susižeisti, tačiau nelaimingo atsitikimo atveju mažiau nukentėsite. Leiskite prekybos atstovui padėti pasirinkti tinkamas asmenines apsaugines priemones.
- Reguliariai tikrinkite asmeninių apsauginių priemonių būklę.
- Naudokite patvirtintą apsauginį šalną.
- Naudokite patvirtintas apsaugines ausines.
- Naudokite patvirtintas kvėpavimo apsaugos priemones.
- Naudokite patvirtintas akių apsaugos priemones su šoninėmis apsaugomis. Išsviesti objektai gali būti labai pavojingi ir sužaloti akis.

- Mūvėkite apsaugines pirštines.
- Avėkite batus su plienine pirštų apsauga ir neslystančiu padu.
- Dėvėkite patvirtintus darbinius drabužius arba tinkamus gerai priglundančius drabužius ilgomis rankovėmis ir ilgomis klešėmis.

Gesintuvas

- Darbo metu gesintuvas visada turi būti netoliese.
- Naudokite ABE klasės mitelinį gesintuvą arba BE tipo anglies dioksido gesintuvą.

Gaminio apsauginės priemonės

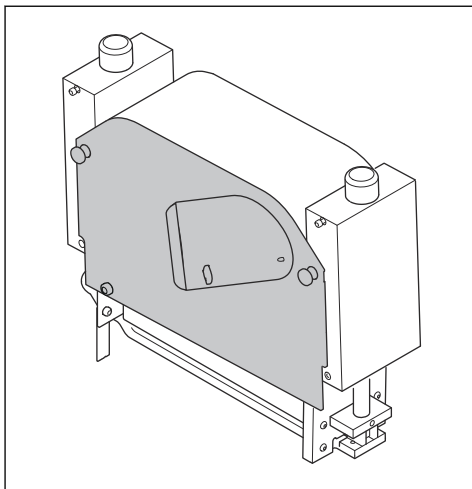


PERSPĖJIMAS: Prieš naudodami gaminį, perskaitykite toliau esančius įspėjimus.

- Nesinaudokite gaminiumi, jei jo apsauginės priemonės yra netvarkingos. Reguliariai tikrinkite apsaugines priemones. Jei apsauginės priemonės yra pažeistos, pasitarkite su Husqvarna techninės priežiūros atstovu.
- Nemodifikuokite apsauginių priemonių. Nenaudokite gaminio, jeigu apsauginės plokštės, apsauginiai gaubtai, apsauginiai jungikliai ir kitos apsauginės priemonės yra neįrengtos arba netvarkingos.

Disko bloko apsauginis gaubtas

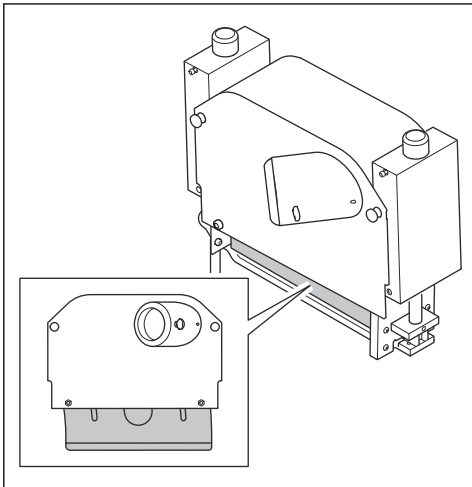
Disko bloko apsauginis gaubtas apsaugo naudotoją nuo besisukančio disko ir dulkių.



Šoninis slankiusis gaubtas

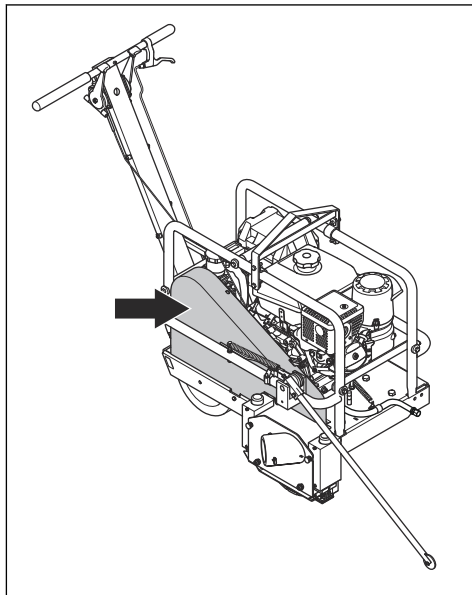
Šoninis slankiusis gaubtas apsaugo naudotoją nuo dulkių ir neleidžia dalelėms sklirti į visas puses.

Įsitinkinkite, kad šoninis slankiusis gaubtas gali laisvai judėti aukštyn ir žemyn.



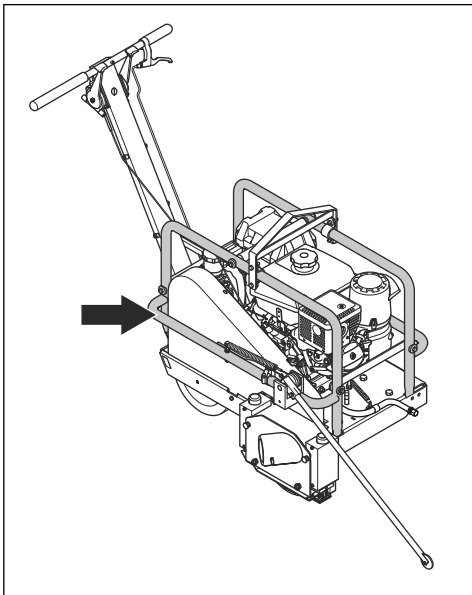
Pavaros diržo gaubtas

Pavaros diržo gaubtas apsaugo nuo besisukančių skriemulių ir pavaros diržo.



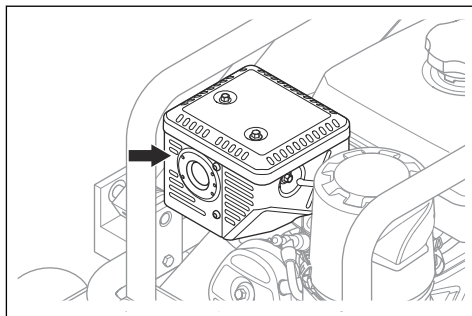
Apsauginis rėmas

Apsauginis rėmas apsaugo įrangą ir variklį nuo pakenkimo, o naudotoją – nuo sužeidimų.



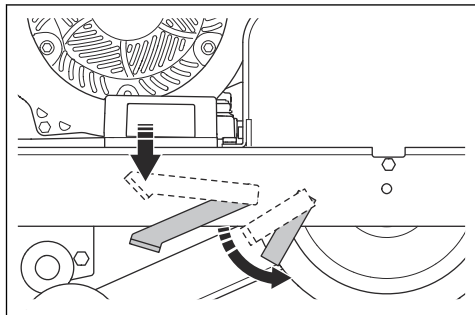
Duslintuvo apsauga

Duslintuvo apsauga saugo nuo nusideginimo įkaitusiu duslintuvu.



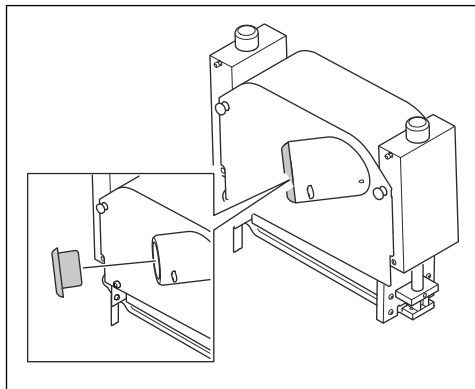
Stovėjimo stabdys

Įsitinkinkite, kad gaminys nepajudės, kai bus įjungtas stovėjimo stabdys.



Dulkių siurblio jungties kištukas

Jei gaminys neprijungtas prie dulkių siurblio, būtinai naudokite kištuką.



Apsauginių gaubtų tikrinimas



PERSPĖJIMAS: Nenaudokite gaminio, jei jo apsauginiai gaubtai su trūkumais. Prieš naudodami gaminį, patikrinkite apsauginius gaubtus. Jei apsauginiai gaubtai su trūkumais, kreipkitės į „Husqvarna“ techninės priežiūros atstovą.

1. Patikrinkite, ar nepažeistas disko blokas ir jo apsauginis gaubtas, šoninis slankusis gaubtas, apsauginis rėmas, pavaros diržo gaubtas, kištukas ir duslintuvo apsauga.
2. Jei apsauginiai gaubtai pažeisti, pakeiskite juos.
3. Prieš paleisdami gaminį įsitinkinkite, kad apsauginiai gaubtai tinkamai pritvirtinti.

Degalų naudojimo sauga



PERSPĖJIMAS: Prieš naudodami gaminį, perskaitykite toliau esančius įspėjimus.

- Degalai yra degūs, o garai gali sprogti. Dirbdami su degalais, būkite atsargūs, kad nesusižalotumėte, nesukeltumėte gaisro ar sprogmio.
- Neįkvėpkite degalų garų. Degalų garai yra nuodingi ir gali sužaloti. Užtikrinkite, kad ventilacija būtų tinkama.
- Draudžiama varikliui veikiant nuimti degalų bako dangtelį arba į baką pilti degalus.
- Prieš pildami degalus, leiskite varikliui atvėsti.
- Nepilkite degalų patalpų viduje. Dėl nepakankamos ventilacijos galima susižaloti arba žūti uždusęs arba apsinuodijęs anglies monoksidu.
- Nerūkykite greta degalų arba variklio.
- Nelaiykite įkautusių objektų greta degalų arba variklio.
- Nepilkite degalų greta kibirkščių arba liepsnos.
- Prieš pildami degalus, lėtai atidarykite degalų bako dangtelį ir atsargiai išleiskite slėgį.
- Patekę ant odos degalai gali sužaloti. Degalams patekus ant odos, nuplaukite muilu ir vandeniu.
- Jei degalais apsipylėte drabužius, nedelsdami persirenkite.
- Nepripilkite sklidino degalų bako. Šildami degalai plečiasi. Paikite vietos degalų bako viršuje.
- Gerai uždarykite degalų bako dangtelį. Netinkamai uždarius degalų bako dangtelį, kyla gaisro pavojus.
- Prieš paleisdami gaminį, jį perkelkite mažiausiai 3 m (10 pėdų) atstumu nuo tos vietos, kurioje pylėte degalus.
- Nepaleiskite gaminio, jei ant gaminio yra degalų arba variklio alyvos. Prieš paleisdami variklį, pašalinkite nepageidaujamus degalus ir variklio alyvą ir leiskite gaminiiui išdžiūti.
- Reguliariai tikrinkite, ar iš variklio nesisunkia skysčiai. Jei yra degalų sistemos nuotėkis, nepaleiskite variklio, kol nuotėkis nebus pašalintas.
- Nebandykite pirštais nustatyti, ar nėra variklio nuotėkio.
- Degalus laikykite tik patvirtintose talpyklose.
- Kai sandėliuojate gaminį ir degalus, įsitinkinkite, kad degalai ir degalų garai negali padaryti žalos.
- Degalus į tinkamą talpyklą išleiskite lauke ir toli nuo kibirkščių bei liepsnos.

Apsauga nuo išmetamųjų dujų



PERSPĖJIMAS: Prieš naudodami gaminį, perskaitykite toliau esančius įspėjimus.

- Variklio išmetamosiose dujose yra anglies monoksido – nuodingų, bekvapių ir labai pavojingų dujų. Įkvėpus anglies monoksidas gali sukelti mirtį. Kadangi anglies monoksidas yra bekvapis ir nematomas, jo neįmanoma pajusti. Apsinuodijimo anglies monoksidu simptomai yra svaigimas, tačiau tais atvejais, kai anglies monoksido kiekis arba koncentracija yra dideli, asmuo gali prarasti sąmonę iš karto.
- Išmetamosiose dujose taip pat gali būti nesudegusių angliavandenilių, įskaitant benzeną. Jeigu jos būtų įkvepiamos ilgą tarpą, jos gali sukelti sveikatos problemų.
- Išmetamosiose dujose, kurias galite matyti ar užuosti, taip pat yra anglies monoksido.
- Nenaudokite degimo variklio patalpų viduje arba vietose, kuriose oro srautas yra nepakankamas.
- Neįkvėpkite išmetamųjų dujų.
- Užtikrinkite pakankamą oro srautą darbo vietoje. Tai labai svarbu, kai su gaminiu dirbate tranšėjoje arba kitose nedidelėse erdvėse, kur išmetamosios dujos gali lengvai kauptis.

Apsauga nuo vibracijos



PERSPĖJIMAS: Prieš naudodami gaminį, perskaitykite toliau esančius įspėjimus.

- Darbo su gaminiu metu naudotojai gali būti perduodama gaminyje susidaranti vibracija. Dėl reguliaraus ir dažno darbo su gaminiu gali padidėti naudotojo patiriamų sužalojimų pavojus. Gali būti sužaloti pirštai, plaštakos, riešai, dilbiai ir žastai, pečiai ir (arba) nervai bei kraujagyslės ar kitos kūno dalys. Sužalojimai gali būti sukeliantys nedarbingumą ir (arba) ilgalaikius, be to, gali vystytis bėgant savaitėms, mėnesiams arba metams. Galimi kraujotakos sistemos, nervų sistemos, sąnarių ir kitų kūno struktūrų sužalojimai.
- Simptomai gali atsirasti darbo su gaminiu metu arba kitu metu. Jei patiriate simptomus ir toliau tęsiate darbą su gaminiu, simptomai gali stiprėti arba tapti ilgalaikiais. Kreipkitės medicininės pagalbos, jei patiriate toliau išvardytus ar kitus simptomus:
 - tirpimas, nejautra, dilgčiojimas, skausmas, deginimas, pulsavimas, sustingimas, nerangumas, jėgos sumažėjimas, odos spalvos arba būklės pokyčiai.
- Simptomai gali tapti stipresni esant žemai temperatūrai. Kai su gaminiu dirbate šaltoje aplinkoje, dėvėkite šiltus drabužius ir saugokite rankas nuo šalčio ir drėgmės.
- Tam, kad užtikrintumėte tinkamą vibracijos lygį, atlikite gaminio priežiūros darbus ir su gaminiu dirbkite, kaip nurodyta naudojimo instrukcijoje.
- Gaminys turi vibracijos slopinimo sistemą, kuri sumažina naudotojai rankenomis perduodamą vibraciją. Leiskite darbą atlikti gaminiui. Nestumkite gaminio naudodami jėgą. Gaminį už rankenų

laikykite laisvai, tačiau taip, kad gaminį galėtumėte valdyti ir dirbti saugiai. Nespauskite rankenų daugiau, nei reikia.

- Rankomis lieskite tik rankeną arba rankenas. Nelieskite gaminio jokiais kitomis kūno dalimis.
- Jei gaminys pradeda stipriai vibruoti, nedelsdami sustabdykite darbą. Netęskite darbo, kol nepašalinsite didelę vibraciją sukėlusios priežasties.

Apsauga nuo dulkių



PERSPĖJIMAS: Prieš naudodami gaminį, perskaitykite toliau esančius įspėjimus.

- Dirbant su gaminiu, ore gali pasklisti dulkės. Dulkės gali sužaloti ir sukelti ilgalaikių sveikatos problemų. Kelios institucijos yra nustatčiusios, kad kvarco dulkės kelia pavojų. Tokių sveikatos problemų pavyzdžiai:
 - Tokios mirtinos plaučių ligos kaip lėtinis bronchitas, silikozė ir plaučių fibrozė
 - Vėžys
 - Apsigimimai
 - Odos uždegimas
- Naudokite tinkamas priemones, kad sumažintumėte ore esančių dulkių ir dūmų kiekį bei dulkių kiekį ant darbo įrangos, paviršių, drabužių ir kūno dalių. Tokių kontrolės priemonių pavyzdžiai yra dulkių surinkimo sistemos ir dulkes surišančios vandens laistymo sistemos. Jei įmanoma, sumažinkite dulkių kiekį jų susidarymo vietoje. Užtikrinkite, kad įranga būtų tinkamai įrengta ir naudojama bei būtų reguliariai atliekami priežiūros darbai.
- Naudokite patvirtintas kvėpavimo apsaugos priemones. Įsitinkite, kad kvėpavimo apsaugos priemonės yra tinkamos, atsižvelgiant į darbo vietoje esančias pavojingas medžiagas.
- Užtikrinkite pakankamą oro srautą darbo vietoje.
- Jei įmanoma, nukreipkite gaminio išmetamąsias dujas taip, kad jos nekeltų dulkių.

Apsauga nuo triukšmo



PERSPĖJIMAS: Prieš naudodami gaminį, perskaitykite toliau esančius įspėjimus.

- Dėl aukšto triukšmo lygio ir ilgalaikio triukšmo poveikio gali suprastėti klausia.
- Tam, kad užtikrintumėte kuo mažesnę triukšmo lygį, atlikite gaminio priežiūros darbus ir su gaminiu dirbkite, kaip nurodyta naudojimo instrukcijoje.
- Apžiūrėkite, ar duslintuvas nepažeistas. Pasirūpinkite, kad duslintuvas būtų tinkamai pritvirtintas prie gaminio.
- Dirbdami su gaminiu, naudokite patvirtintas klausos apsaugos priemones.

- Kai naudojat klausos apsaugos priemones, klausykites įspėjamųjų signalų ir balsų. Sustabdykite gaminį, nusiimkite klausos apsaugos priemones, nebent jos yra reikalingos dėl triukšmo lygio darbo vietoje.

Priežiūros saugos instrukcijos



PERSPĖJIMAS: Prieš naudodami gaminį, perskaitykite toliau esančius įspėjimus.

- Naudokite asmenines apsaugines priemones. Žr. *Asmeninės apsauginės priemonės psl. 41.*
- Jei techninė priežiūra atliekama netinkamai ir nereguliariai, padidėja sužalojimų ir gaminio pažeidimų pavojus.
- Prieš atlikdami priežiūros darbus, sustabdykite variklį ir palaukite, kol gaminys atvės.
- Prieš atlikdami priežiūros darbus, nuvalykite gaminį, kad pašalintumėte pavojingas medžiagas.
- Prieš atlikdami priežiūros darbus, atjunkite žvakės antgalį.
- Variklio išmetamosios dujos yra karštos, jose gali būti kibirkščių. Nedirbkite su gaminiu patalpose arba greta degių medžiagų.
- Nemodifikuokite gaminio. Esant gamintojo nepatvirtintoms modifikacijoms, galima sunkiai arba mirtinai susižaloti.
- Visada naudokite originalius priedus ir atsargines dalis. Dėl gamintojo nepatvirtinti priedų ir atsarginių dalių galima sunkiai arba mirtinai susižaloti.
- Pakeiskite pažeistas, sulūžusias arba susidėvėjusias dalis.
- Atlikite tik naudojimo instrukcijoje nurodytus techninės priežiūros darbus. Visus kitus techninės priežiūros darbus patikėkite atlikti patvirtintam priežiūros centrui.
- Atlikę priežiūros darbus ir prieš paleisdami variklį, iš gaminio pašalinkite visus įrankius. Palaidi įrankiai arba prie besisukančių dalių prijungti įrankiai gali būti išsviesti ir sužaloti.
- Gaminio techninės priežiūros darbai turėtų būti reguliariai atliekami patvirtintame priežiūros centre.

Surinkimas

Gaminio išėmimas iš pakuotės

- Norėdami išimti gaminį iš pakuotės, pakelkite jį už apsauginiam rėme įtaisytos vidurinės rankenos.

Įvadas



PERSPĖJIMAS: Prieš surinkdami įrenginį perskaitykite ir supraskite saugos skyriaus informaciją.



PERSPĖJIMAS: Prieš surinkdami gaminį nuo uždegimo žvakės nuimkite dangtelį.

Kaip surinkti pjovimo diską ir apsauginę plokštę

1. Surinkite pjovimo diską. Žr. *Pjovimo disko montavimas psl. 54.*
2. Surinkite apsauginę plokštę. Žr. *Slydimo plokštės montavimas psl. 56.*

Naudojimas

Įvadas



PERSPĖJIMAS: Prieš naudodami gaminį perskaitykite ir supraskite saugos skyriaus informaciją.

Pagrindiniai darbo principai

Traukimosi siūlės ir tarpai tarp siūlių

Betonui drėkstant ar pradedant kietėti, susidaro vidaus įtempimų, dėl kurių gali susidaryti atsitiktinių įtrūkimų.

Atsitiktiniai įtrūkimai kelia abejonių dėl betono kokybės ir apdailos. Betone padaromos traukimosi siūlės šiems

įtampiams sumažinti, kol jie dar patys neatsileido suskaldydami betoną.

Sistema „Soff-Cut Ultra Early Entry“ kontroliuoja atsitiktinių įtrūkimų susidarymą ankstyvajame pjūvių betone etapu iš anksto nustatytose vietose, sukurdamą susilpnintą betono plokštumą, kurios vėliau įtrūksta pjūvio apačioje, taip sumažindamos įtempį.

Įpjautos traukimosi siūlės turi sudaryti mažiausiai 1/4 betono gylio ir būti bent 25 mm (1 col.) gylio.

Traukimosi siūles pjaukite, kai ant betonas yra ir gaminys, ir operatorius. Įsitinkinkite, kad gaminys nepalieka žymių ant betono ir jo nepažeidžia.

Yra daug siūlių išdėstymo galimybių. Turi būti pateiktas projektas, kaip siūlės bus išdėstytos; pjaustyklės rangovas prieš pjudamas betoną turi pateikti išsamų siūlių išdėstymo planą, kad jis būtų patvirtintas.

Yra daug sąlygų, kurios turi įtakos siūlių tarpams.

- Betono storis.
- Tipas, kiekis ir sustvirtinimo vieta.
- Betono cemento (tipas, kiekis) susitraukimo potencialas, užpildas (dydis, kiekis, kokybė), vandens ir cemento santykis, priemašios, betono temperatūra.
- Pagrindo trintis.
- Plokščių apsaugos įrenginiai.
- Pamatų, stovų, duobių, įrangos trinkelėlių, tranšėjų ir t. t. išdėstymas.
- Aplinkos veiksniai – temperatūra, vėjas, drėgmė.
- Betono kietėjimo metodai ir kokybė.

Paprastai traukimosi siūlės turi padalyti plokštes rekomenduojamu atstumu į kvadratus, kaip parodyta lentelėje.

Betono storis, mm (col.)	Didžiausias atstumas, m (pėd.)
90 (3,5)	2,4 (8)
100, 114 (4, 4,5)	3,0 (10)
125, 140 (5, 5,5)	3,6 (12)
150 (6) ar daugiau	4,5 (15)

Į kiekvieną skersinę siūlę įkiškite Husqvarna siūlių susikirtimų apsaugos priemonę, kad siūlės nebūtų pažeistos. Įkiškite papildomą siūlių susikirtimų apsaugos priemonę ten, kur dešinysis ratas kirs siūlę, kad nepažeistumėte betono.

Maksimali sistemos „Soff-Cut“ nauda

„Labai svarbus yra darbu, atliekamų su betonu, ypač apdailos ir sandarinimo, laikas. Negebėjimas to kontroliuoti gali prisidėti prie nepageidaujamo betono savybių dėvimajame paviršiuje, tokių kaip įtrūkimai, atsiradimo.“ (Ištrauka iš Amerikos betono instituto (ACI) pratarinės 302.1 R-96.)

Sistema „Soff-Cut Ultra Early Entry“ sistema iš pagrindų pakeitė, kaip kontroliuojami atsitiktiniai įtrūkimai.

Kad operatorius galėtų tinkamai atlikti darbą naudodamas sistemą „Soff-Cut“, turi būti laikomasi šių kriterijų:

- „Soff-Cut Ultra Early Entry“ sausojo pjovimo iš apačios į viršų pjaunanti pjaustyklė.
- Husqvarna „Soff-Cut“ sausojo pjovimo deimantinius diskus.
- Husqvarna apsauginė slydimo plokštė, montuojama su kiekvienu nauju deimantiniu disku.

- Operatorius, mokantis naudotis „Soff-Cut Ultra Early Entry“ pjovimo sistema.

Be šito, siūlės negali būti pjaunamos pakankamai tiksliai, kad būtų galima kontroliuoti atsitiktinius įtrūkimus prieš jiems įvykstant, t. y. atlikti tai, už ką moka pastato savininkas.

ACI 302.1R-96 specifikacijoje nurodyta:

„Ne iki galo sustingusio betono sausojo pjovimo pjaustyklės naudoja deimantinius impregnuotus diskus ir apsauginę plokštę, kuri padeda išvengti skilinėjimo. Norint veiksmingai valdyti skilinėjimą, būtina laiku pakeisti apsaugines plokštes. Geriausia plokštes keisti pagal gamintojo rekomendacijas. Pjaunant pjaustykle, siekiama susilpninti plokštumą, vos tik siūlė galima pjauti. Ne iki galo sustingusio betono pjovimo proceso laikas leidžia nustatyti siūlių padėtį prieš atsirandant dideliam įtempiui betone.“

Portlando cemento asociacijos (PCA) inžinerijos biuletenyje „Betoninės grindys ant žemės“ taip pat teigiama:

„Tinkamai sujungus, galima pašalinti negražius atsitiktinius įtrūkimus. Jungimo aspektai, užtikrinantys kokybišką darbą, apima vietas, tinkamos siūlei, parinkimą, tinkamo bendro siūlių modelio ir išdėstymo pasirinkimą ir papildomos siūlių susikirtimų apsaugos priemonės įkišimą. Pjaunant siūles, labai svarbus laikas. Sukurtos lengvos, sparčios nesustingusio betono pjovimo pjaustyklės, leidžiančios pjauti siūles iškart atlikus grindų apdailą, kartais per 0–2 val. Jei pjaunama per kelias valandas po galutinės apdailos, atsitiktinių įtrūkimų galima kontroliuoti.“

Husqvarna turi tik „Ultra Early Entry“ sausojo pjovimo sistemą („Soff-Cut“), kuri kontroliuoja atsitiktinius įtrūkimus pjaunant nesustingusį betoną. Taikant „Soff-Cut“ metodą, kontrolinės siūlės paprastai pjaunamos per 2 valandas po apdailos proceso.

Siūlės turėtų būti pradedamos pjauti vos tik betonas ima išlaikyti pjaustyklę ir operatorių kiekvienoje siūlės vietoje ir prieš betonui galutinai sustingstant.

Neįpjovus siūlių per šį laikotarpį, „Soff-Cut Ultra Early Entry“ metodas nebetinka.

Veiksmai prieš naudojant įrenginį

1. Atlikite kasdienę priežiūrą. Žr. *Techninės priežiūros grafikas psl. 52.*
2. Įsitinkinkite, kad priekinis kreiptuvas pasuktas į priekinę padėtį.
3. Į alyvos bakelį įpilkite alyvos. Žr. *Techniniai duomenys psl. 67* informacijos apie rekomenduojamą variklio alyvą.
4. Patikrinkite alyvos lygį. Žr. *Variklio alyvos lygio tikrinimas psl. 56.*

Degalų pripylimas



PERSPĖJIMAS: Nepildykite konteinerių, kai esate transporto priemonėje. Gaisro pavojus. Padėkite konteinerį ant žemės, toliau nuo transporto priemonės.



PASTABA: Nenaudokite benzino, kurio oktaninis skaičius yra mažesnis nei 90 RON (87 AKI). Antraip galima sugadinti gaminį.



PASTABA: Naudokite bešvinį benzoną. Nenaudokite bešvinio benzino, kuriame yra daugiau nei 10 proc. etanolio. Benzinas, kurio sudėtyje yra daugiau nei 10 proc. etanolio, kelia gaisro riziką ir taip pat gali sukelti užvedimo ir eksploataavimo problemų. Jis taip pat gali pakenkti metalinėms, guminėms ir plastikinėms degalų sistemos dalims.



PASTABA: Nenaudokite benzino, kurio sudėtyje yra metanolio



PASTABA: Degalus bake laikykite ne ilgiau kaip 30 dienų. Naudojant degalus, kurių galiojimo laikas pasibaigęs, galima sugadinti gaminį.

1. Išimkite gaminį iš transporto priemonės ir padėkite jį ant žemės. Jei to padaryti negalite, pildykite gaminį naudodami nešiojamąjį bakelį, o ne degalų pildymo pistoletą.



PERSPĖJIMAS: Naudokite tik patvirtintus benzino bakus.

2. Lėtai atsukite degalų bakelio dangtelį, kad sumažintumėte slėgį.
3. Įsitinkinkite, kad antgalis liečia degalų bako angos viršutinį kraštą, kol degalų bakas bus pilnas. Nenaudokite pistoleto fiksavimo įtaiso.
4. Nuvalykite sritį aplink degalų bakelio dangtelį.
5. Gerai uždarykite degalų bakelio dangtelį. Nepakankamai stipriai užsukus degalų bakelį kyla gaisro pavojus.
6. Prieš pradėdami darbą patraukite gaminį mažiausiai 3 m (10 pėdų) nuo vietos, kurioje pylėte degalus.

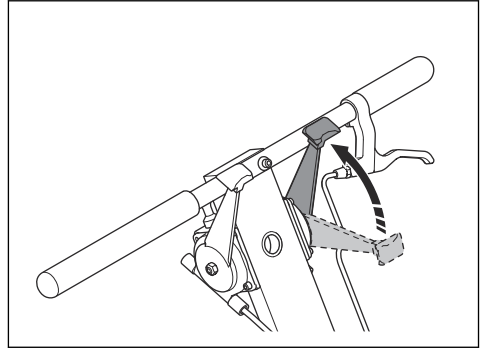
Variklio paleidimas



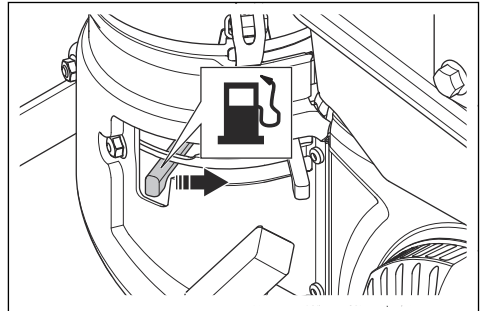
PASTABA: Šio gaminio variklį galima paleisti įjungus priekinę pavarą. Įsitinkinkite, kad prieš paleidžiant variklį, priekinės eigos

greičio svirtis nustatyta į padėtį „STOP“ (sustabdyti).

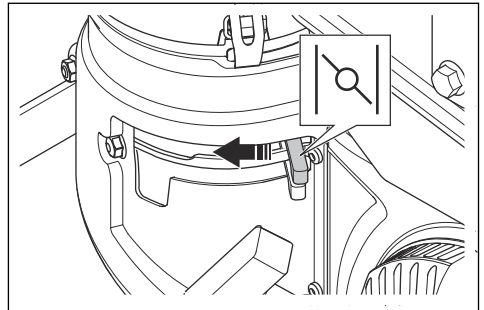
1. Patraukite priekinės eigos greičio svirtį į padėtį „STOP“ (sustabdyti).



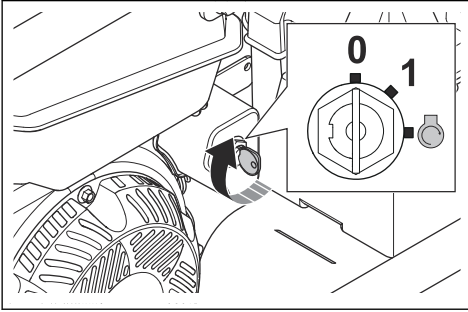
2. Pastumkite degalų svirtelę į dešinę, kad atidarytumėte degalų vožtuvą.



3. Norėdami nustatyti oro sklendę į padėtį „ON“ (įjungti), pastumkite jos svirtelę į kairę.



4. Degimo raktelį pasukite į padėtį „START“ (paleisti) ir atleiskite, kai variklis bus paleistas.

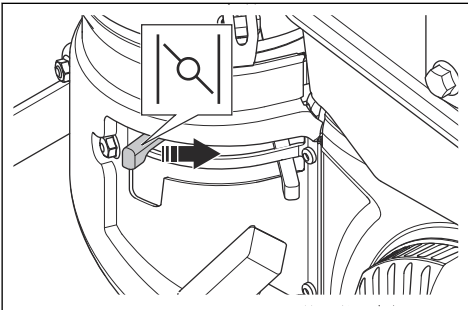


PASTABA: Neleiskite varikliui sukstis be perstojo ilgiau nei 10 sekundžių. Prieš paleisdami iš naujo, palaukite 60 sekundžių, kol variklis atvės.

Pasižymėkite: Jei variklio nepavyksta paleisti, degimo raktelį pasukite į padėtį „STOP“ (sustabdyti) (0). Kreipkitės į „Husqvarna“ techninės priežiūros atstovą.

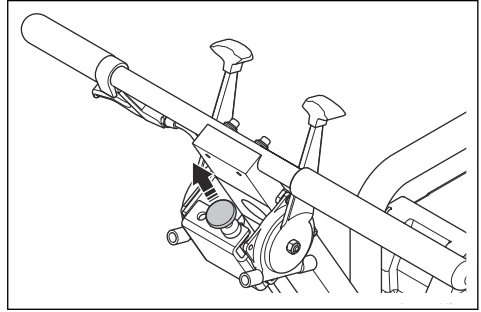
Pasižymėkite: Jei pasigirsta džeržgiantis (metalinis) garsas, palikite variklį veikti 5 minutes. Jei šis garsas neišnyksta, palikite variklį veikti 20 minučių droselinės sklendės valdymo rankenėlę nustatę į vidurinę padėtį. Jei šis garsas neišnyksta, kreipkitės į „Husqvarna“ techninės priežiūros atstovą.

5. Nustatykite oro sklendę į padėtį „OFF“ (išjungti).



- a) Jei variklis šaltas, oro sklendės svirtelę lėtai pastumkite į dešinę, kad nustatytumėte oro sklendę į padėtį „OFF“ (išjungti).
- b) Jei variklis šiltas, oro sklendės svirtelę staigiai pastumkite į dešinę, kad nustatytumėte oro sklendę į padėtį „OFF“ (išjungti).

6. Patraukite droselinės sklendės valdymo rankenėlę 1/3 padėties.



Darbas esant dulkėms

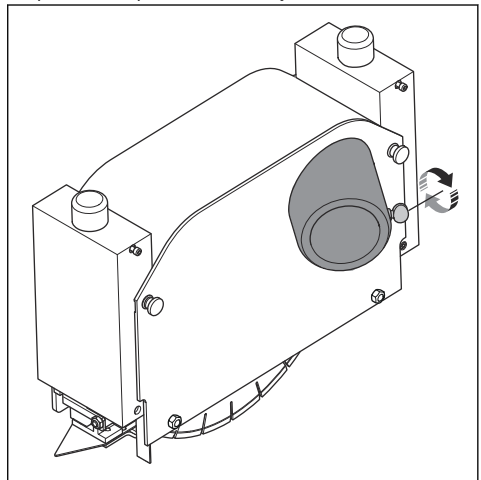
Gaminys turi dulkių išleidimo angą ant disko bloko gaubto. Dulkių išleidimo anga naudojama dulkių ištraukimo įrenginiui prijungti.

- Visada naudokite dulkių ištraukimo įrenginį. Taip pat rekomenduojama naudoti antistatinę ištraukimo žarną.

Pasižymėkite: Husqvarna gaminių OSHA objektyvius duomenis galima rasti svetainėje www.husqvarnacp.com/us. Dulkių ištraukimo įrenginio veikimas laikui bėgant gali keistis.

Dulkių siurblio prijungimas prie gaminio

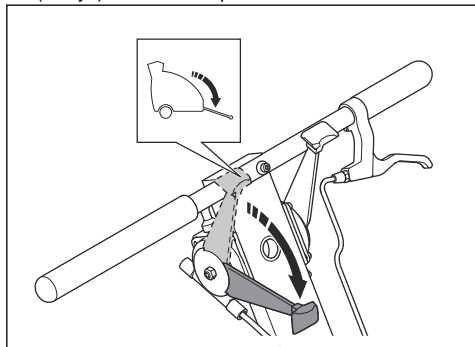
1. Sukite sparnuotąją veržlę ant kaiščio prieš laikrodžio rodyklę.
2. Ištraukite kaištį iš vamzdžio, esančio ant disko bloko apsauginio gaubto.
3. Prijunkite dulkių siurblį prie disko bloko. Jį pritvirtinkite pasukdami varžtą.



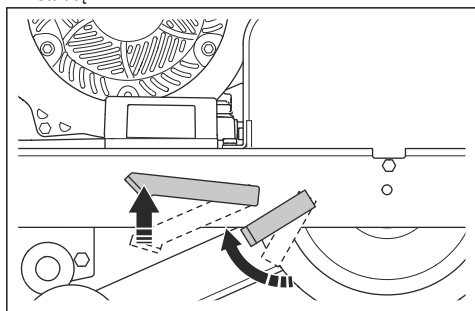
Pasižymėkite: Jei dulkių siurblys nesuderinamas su gaminio jungtimi, naudokite adapterį.

Gaminio naudojimas

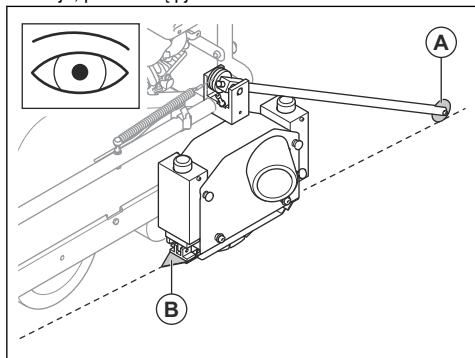
1. Paleiskite variklį. Žr. *Variklio paleidimas psl. 47*.
2. Pastumkite priekinio kreipiklio svirtį į padėtį „DOWN“ (žemyn). Priekinis kreipiklis visiškai nuleistas.



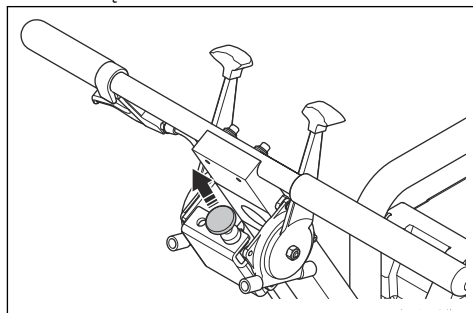
3. Pakelkite svirtį į viršų, kad atjungtumėte stovėjimo stabdį.



4. Priekinį (A) ir įkartos (B) kreiptuvus sulygiuokite su linija, palei kurią pjausite.

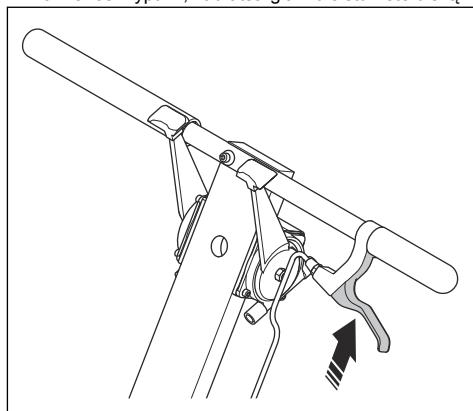


5. Iki galo patraukite droselinės sklendės valdymo rankenėlę.

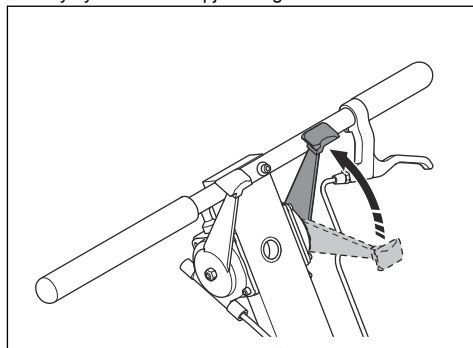


Pasižymėkite: Būtinai leiskite variklį visu greičiu (maksimaliomis apsučiomis), kai reikia, kad veiktų maksimaliu pajėgumu.

6. Patraukite pjovimo gylio rankeną (jungiklį) vairo rankenos kryptimi, kad atsargiai nuleistumėte diską.

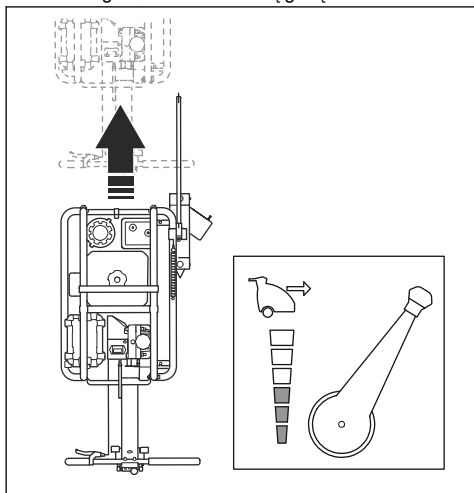


7. Pastumkite priekinės eigos greičio svirtį kryptimi „FAST“ (greita eiga), kad pastumtumėte gaminį į priekį. Pradėkite lėta eiga ir didinkite greitį, kol bus išvystytas tinkamas pjovimo greitis.

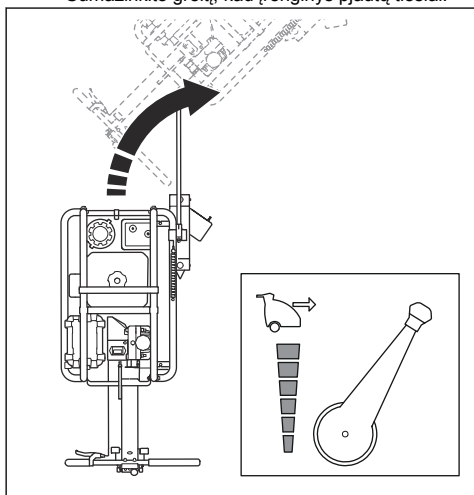


Pasižymėkite: Nespauskite gaminio.

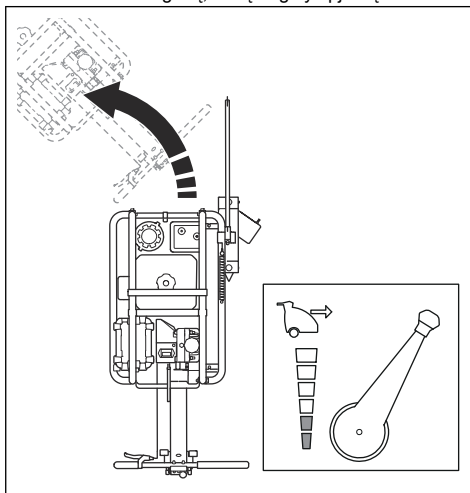
- a) Sureguliuokite greitį pagal betono kietumą, kad įrenginys pjautų tiesiai. Pastumkite arba patraukite priekinės eigos greičio svirtį, kad sureguliuotumėte tinkamą greitį.



- b) Jei greitis per didelis, gaminys suka į dešinę. Sumažinkite greitį, kad įrenginys pjautų tiesiai.



- c) Jei greitis per mažas, gaminys suka į kairę. Padidinkite greitį, kad įrenginys pjautų tiesiai.



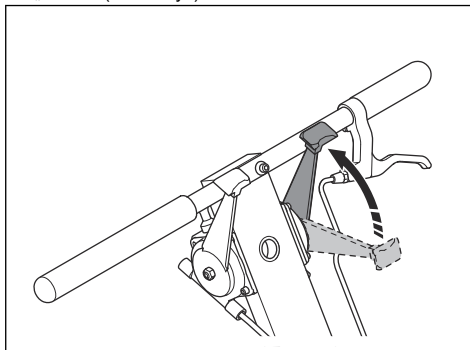
8. Padėkite rankas ant vairo rankenos, kai pjovimo greitis tinkamas.
9. Patraukite priekinio kreipiklio svirtį, kad pakeltumėte priekinį kreipiklį, kai priartėjate prie sienos. Naudokite įkartos kreiptuvą, kad būtumėte tikri, jog įrenginys pjaus tiesiai.



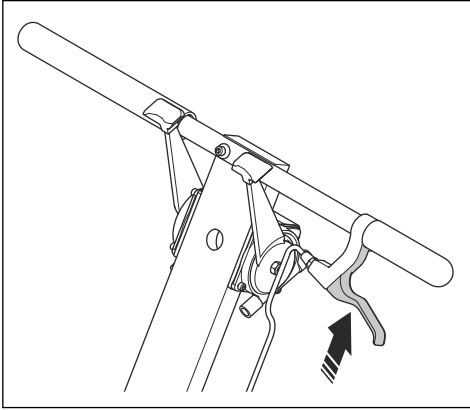
PASTABA: Įsitinkinkite, kad jokie objektai neatsitrenktų į disko bloką. Priešingu atveju, galima pakenkti ar sugadinti gaminį.

Gaminio sustabdymas

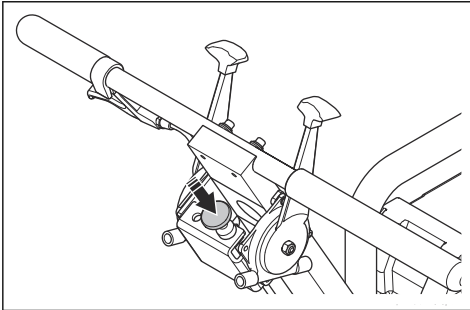
1. Patraukite priekinės eigos greičio svirtį į padėtį „STOP“ (sustabdyti).



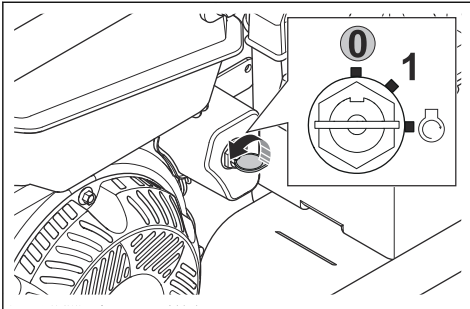
2. Patraukite pjovimo gylio reguliavimo rankeną vairo rankenos kryptimi ir pakelkite diską.



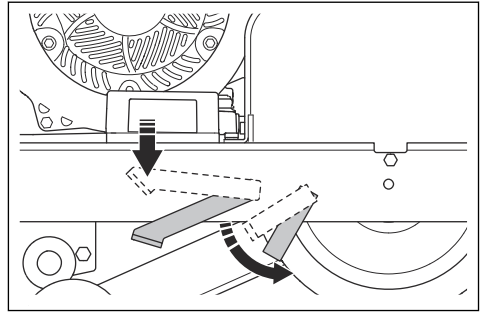
3. Iki galo nuspaukite droselinės sklendės valdymo rankenėlę.



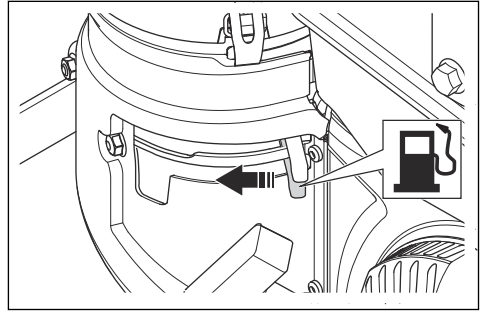
4. Pasukite degimo raktelį į padėtį „OFF“ (išjungti).



5. Nuspaukite svirtį, kad įjungtumėte stovėjimo stabdį.



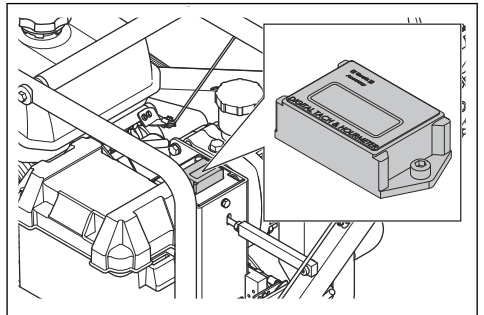
6. Uždarykite degalų vožtuvą.



7. Išvalykite gaminį, žr. *Gaminio valymas iš išorės psl. 53.*

Valandų skaitiklis

Naudokite valandų skaitiklį, kad matytumėte, kada reikia atlikti gaminio techninės priežiūros ir aptarnavimo darbus. Daugiau informacijos ieškokite variklio techninės priežiūros grafike ir naudojimo instrukcijoje.



Techninė priežiūra

Įvadas



PERSPĖJIMAS: Prieš atlikdami priežiūros darbus perskaitykite ir supraskite saugos skyriaus informaciją.

Techninės priežiūros grafikas

Techninės priežiūros intervalai apskaičiuojami pagal kasdienį gaminio naudojimą. Intervalai keičiasi, jei gaminys nenaudojamas kasdien.

* pažymėtos techninės priežiūros instrukcijas žr. *Gaminio apsauginės priemonės psl. 41.*

Techninė priežiūra	Per kiekvieną naudojimą	Kasdien	Kas savaitę (kas 50 val.)	Kas mėnesį (kas 200 val.)	Kasmet	Po pirmųjų 20 val., tada kas 100 val.
Patikrinkite, ar nėra degalų ir alyvos nuotėkio.		X				
Atlikite bendrąją apžiūrą.		X				
Patikrinkite variklio alyvos lygį.		X				
Patikrinkite hidraulinės alyvos lygį.		X				
Išvalykite diską ir disko bloko apsauginį gaubtą*.	X					
Išvalykite gaminį.		X				
Patikrinkite valdiklius (valdymo rankenėles).		X				
Patikrinkite disko bloko apsauginį gaubtą*.		X				
Patikrinkite pjovimo diską.	X					
Patikrinkite šoninį slankųjį gaubtą.	X					
Patikrinkite slydimo plokštę.	X					
Patikrinkite degalų lygį.		X				
Patikrinkite ratus.		X				
Išvalykite uždegimo žvakę.			X			
Patikrinkite oro filtrą ir, jei reikia, pakeiskite.			X			
Patikrinkite, ar nepažeistas pavaros diržas ir, jei reikia, pakeiskite.			X			
Pakeiskite alyvą.						X
Sutepkite disko veleno guolius.			X			
Pakeiskite oro filtrą.				X		
Išvalykite degalų bakelio dangtelį.				X		
Apžiūrėkite uždegimo žvakę ir tarpą tarp elektrodų.				X		
Pakeiskite degalų filtrą.					X	

Uždegimo žvakės tikrinimas



PASTABA: Visada naudokite rekomenduojamo tipo žvakės. Netinkamo tipo uždegimo žvakė gali pažeisti gaminį.

- Daugiau informacijos ieškokite variklio naudojimo instrukcijoje.

Gaminio valymas iš išorės



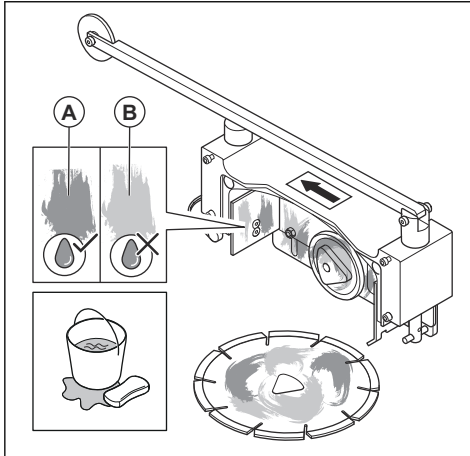
PASTABA: Būtinai išvalykite gaminį iškart po naudojimo, prieš betonui išdžiūvant. Likęs betonas gali pakenkti ar sugadinti gaminį.

1. Nuimkite diską. Žr. *Pjovimo disko nuėmimas psl. 53*.
2. Valykite gaminį vandeniu.



PASTABA: Nenukreipkite vandens srovės tiesiai į variklį, ypač jei naudojate aukšto slėgio plovimo įtaisą.

3. Prieš naudodami gaminį įsitinkinkite, kad rankenos ir svirtys yra švarios ir sausos.
4. Po kiekvieno naudojimo nuvalykite betono daleles nuo disko bloko ir disko. Naudokite ypač tvirtą šepetį ir vandenį. Likęs betonas (A) išdžius ir sukietės (B), jei jo nepašalinsite.



5. Visos gaminio angos ir lizdai turi būti visuomet švarūs, kad oras laisvai cirkuliuotų per el. variklio zoną.

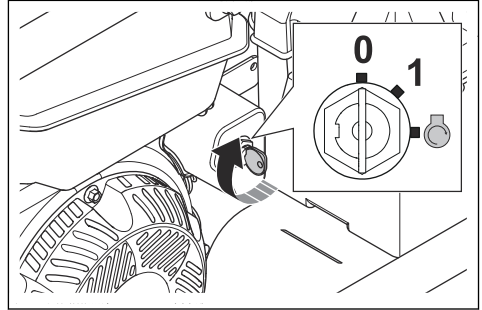
Bendroji apžiūra

- Įsitinkinkite, kad gaminio varžlės ir varžtai priveržti.
- Patikrinkite, ar nėra degalų ar alyvos nuotėkio.

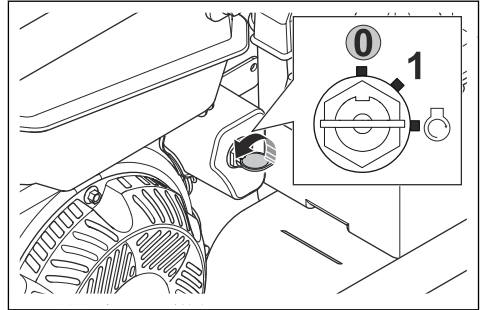
- Įsitinkinkite, kad priekinių ir galinių kreipiamųjų ratukai sukasi laisvai.

Degimo raktelio patikra

1. Įsitinkinkite, kad variklis paleidžiamas, o diskas pradeda sukintis, kai degimo raktelį pasukate į padėtį „ON“ (įjungti) (1).

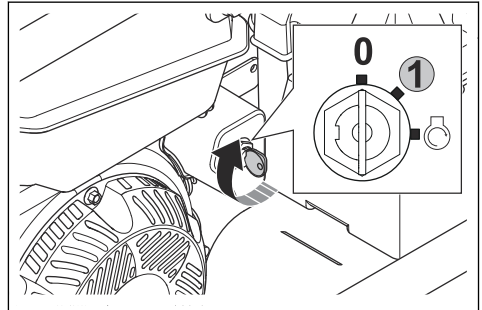


2. Įsitinkinkite, kad pasukus degimo raktelį į padėtį „OFF“ (išjungti) (0), variklis yra iš karto sustabdomas.



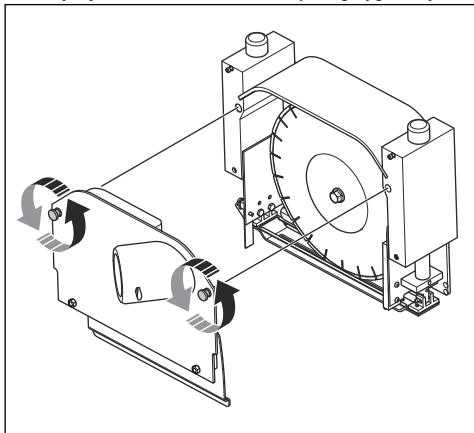
Pjovimo disko nuėmimas

1. Pasukite degimo raktelį į padėtį „ON“ (įjungti) (1).

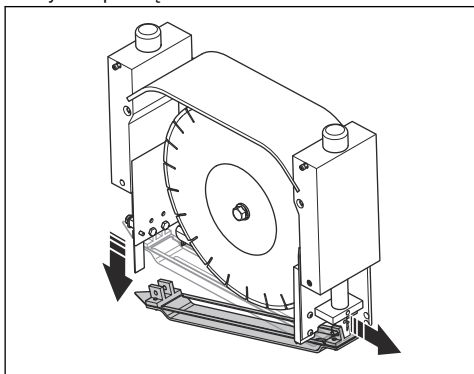


2. Patraukite pjovimo gylio reguliavimo rankeną vairo rankenos kryptimi ir pakelkite gaminį visu aukščiu.
3. Pasukite degimo raktelį į padėtį „OFF“ (išjungti) (0).

4. Pasukite dvi fiksavimo rankenėles prieš laikrodžio rodyklę ir nuimkite disko bloko apsauginį gaubtą.

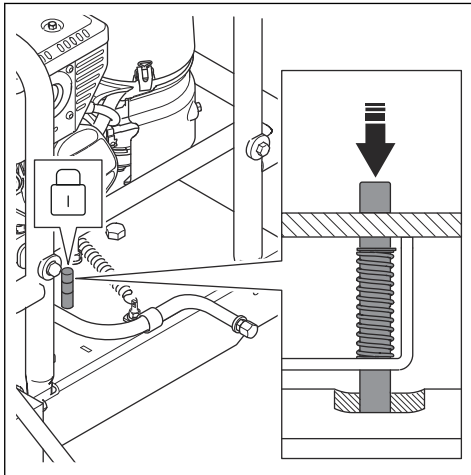


5. Nuspauskite įkartos kreiptuvą, kad atlaisvintumėte slydimo plokštę.

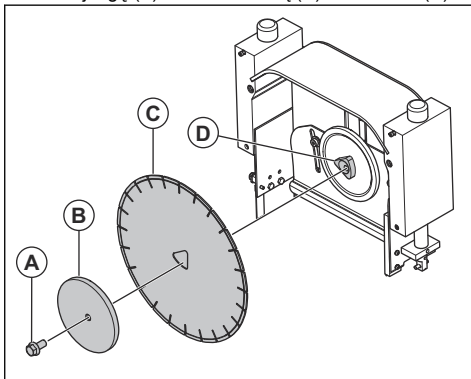


6. Uždėkite pridedamą disko veržliaraktį ant disko bloko disko veleno varžto.

7. Disko veržliaraktį pasukite disko veleną prieš laikrodžio rodyklę tuo pačiu metu spausdami fiksavimo kaištį. Fiksavimo kaištis nusileis žemyn ir užfiksuos disko veleną.



8. Disko veržliaraktį pasukite disko veleno varžtą prieš laikrodžio rodyklę.
9. Išimkite disko veleno varžtą (A). Nuimkite išorinę disko jungę (B). Nuimkite diską (C) nuo veleno (D).



Pjovimo disko montavimas



PERSPĖJIMAS: Nenaudokite pjovimo disko, kurio vardinis greitis yra mažesnis už gaminio. Pjovimo disko vardinis greitis nurodytas ant pjovimo disko, o gaminio – ant vardinės (nominaliųjų parametrų) plokštelės.



PASTABA: Patikrinkite, ar pjovimo diskas neturi defektų, tokių kaip pažeidimai, įtrūkimai, trūkstamos dalys, deformacija, perkaitimas, per didelis nusidėvėjimas arba

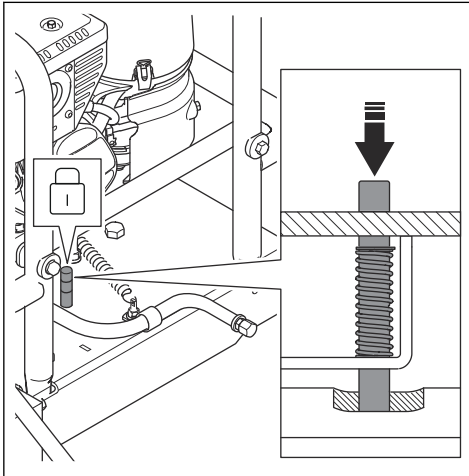
pažeista tvirtinimo anga. Išmeskite sugedusį diską.

Patikrinkite, ar disko jungės nepažeistos ir nesusidėvėjusios, ir įsitikinkite, kad disko jungės švarios.

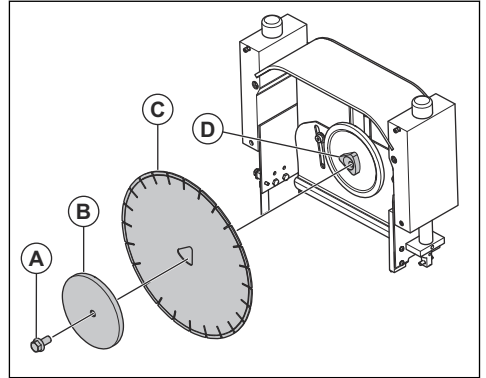
Pjovimo diskų gaminio komplekte nėra. Naudokite tik originalius „Husqvarna“ pjovimo diskus. Žr. *Techniniai duomenys psl. 67* informacijos apie tinkamą jūsų turimo modelio tipą.

Pasižymėkite: Jei jūsų įrenginyje įtaisytas disko bloko apsauginis gaubtas, diskas ir slydimo plokštė, žr. *Pjovimo disko nuėmimas psl. 53*.

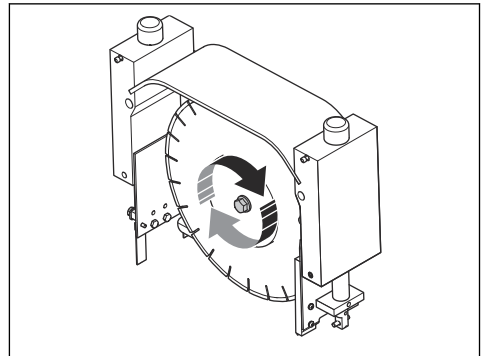
1. Uždėkite pridedamą disko veržliaraktį ant disko bloko disko veleno varžto.
2. Disko veržliaraktį pasukite disko veleną prieš laikrodžio rodyklę tuo pačiu metu spausdami fiksavimo kaištį. Fiksavimo kaištis nusileis žemyn ir užfiksuos disko veleną.



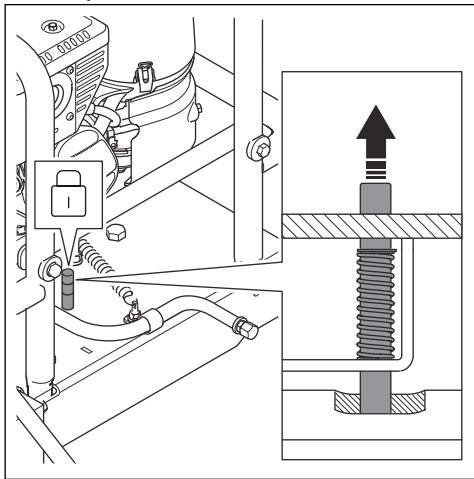
3. Uždėkite naują pjovimo diską (C) gerai pritvirtindami prie disko veleno (D) vidinės jungės. Uždėkite išorinę jungę (B) ant disko veleno. Įsitinkite, kad išorinė jungė tvirtai įtaisyta, jog diskas gerai laikytųsi reikiamoje padėtyje, ir priveržkite disko veleno varžtą (A).



4. Disko veržliaraktį pasukite disko veleno varžtą pagal laikrodžio rodyklę.



5. Ištraukite fiksavimo kaištį, kad atlaisvintumėte disko veleną.



PASTABA: Nenaudokite gaminio, kai fiksavimo kaištis įstumtas. Priešingu atveju, galima pakenkti ar sugadinti gaminį.

6. Pritvirtinkite slydimo plokštę ir disko bloko apsauginį gaubtą. Žr. *Slydimo plokštės montavimas psl. 56*.

Slydimo plokštės tikrinimas

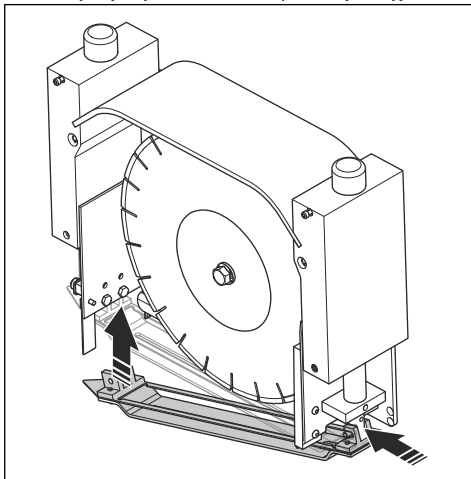
- Patikrinkite, ar slydimo plokštė nepažeista.
- Patikrinkite, ar slydimo plokštės lizdas ne per daug nusidėvėjęs.
- Patikrinkite, ar slydimo plokštės dugnas ne per daug nusidėvėjęs.
- Įsitinkinkite, kad slydimo plokštė neišlinkusi ir nesusisukusi.
- Pakelkite priekinę ir galinę slydimo plokštės dalį. Įsitinkinkite, kad diskas gali laisvai judėti per slydimo plokštės lizdą.
- Jei slydimo plokštė pažeista, pakeiskite ją. Žr. *Slydimo plokštės montavimas psl. 56*.

Slydimo plokštės montavimas

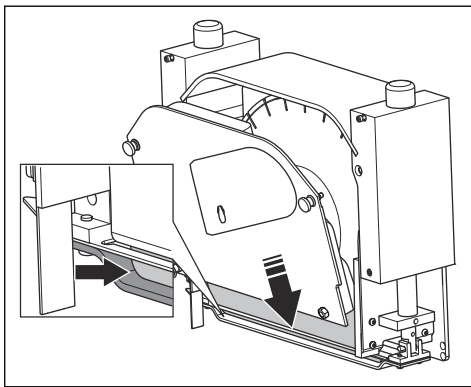


PASTABA: Būtinai pakeiskite slydimo plokštę, kai įtaisote naują diską. Nemonuokite pažeistos slydimo plokštės.

1. Uždėkite priekinę slydimo plokštės dalį ant kaiščio, kuris yra įtaisytas disko bloko priekinėje dalyje.



2. Galinę, nukreiptą slydimo plokštės dalį, prijunkite prie disko bloko. Stumkite ją į viršų, kol išgirsite spragtelėjimą.
3. Pritvirtinkite disko bloko apsauginį gaubtą. Pasukite dvi disko bloko apsauginio gaubto rankenėles ir priveržkite, kol jos bus visiškai pritvirtintos prie disko bloko.

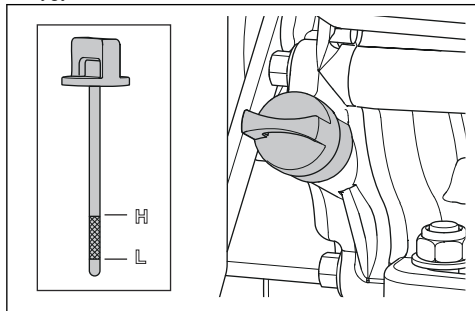


4. Pakelkite slydimo plokštę taip, kad užtikrintumėte, jog diskas laisvai juda per ją.

Variklio alyvos lygio tikrinimas

1. Sustabdykite variklį.
2. Pastatykite gaminį ant lygaus paviršiaus.
3. Nusukite alyvos bakelio dangtelį su pritvirtintu alyvos lygio matuokliu.
4. Nuvalykite alyvą nuo alyvos lygio matuoklio.
5. Padėkite alyvos lygio matuoklį atgal į vietą. Neužsukite alyvos bakelio dangteliu.

6. Ištraukite alyvos lygio matuoklį ir pažiūrėkite alyvos lygį.

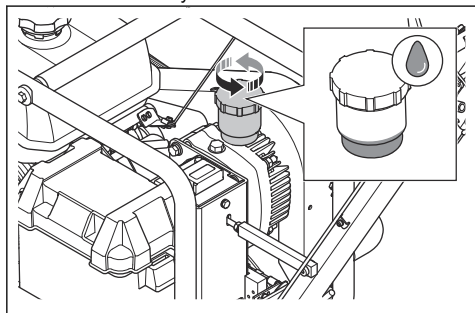


7. Jei alyvos lygis žemas, įpilkite variklio alyvos ir vėl patikrinkite alyvos lygį. Žr. *Techniniai duomenys psl. 67* dėl tinkamos alyvos rūšies.
8. Prieš paleisdami variklį, tinkamai užsukite alyvos bakelio dangtelį.

Pasižymėkite: Variklyje įrengta sistema, kuri sustabdo variklį, jei alyvos lygis per žemas. Variklio paleisti negalima, jei alyvos lygis viršija nustatytą ribą.

Hidraulinės alyvos lygio tikrinimas

1. Sustabdykite variklį.
2. Įsitinkinkite, kad variklis šaltas.
3. Pastatykite gaminį ant lygaus paviršiaus.
4. Įsitinkinkite, kad hidraulinės alyvos lygis yra tiesiogiai virš hidraulinės alyvos indo sandariosios dalies.



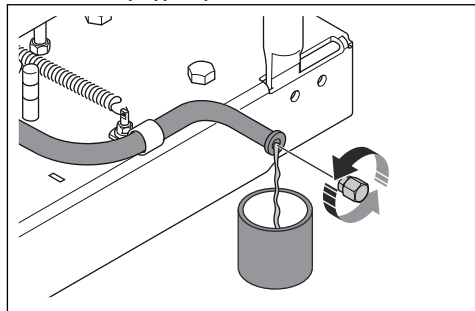
5. Jei hidraulinės alyvos lygis nesiekia hidraulinės alyvos indo sandariosios dalies:
 - a) Išvalykite hidraulinės alyvos indą, kad sumažintumėte hidraulinio skysčio užteršimo atidarius indą riziką.
 - b) Nuimkite dangtelį nuo hidraulinės alyvos indo.
 - c) Įpilkite hidraulinės alyvos, kad jos lygis būtų tiesiogiai virš hidraulinės alyvos indo sandariosios dalies. Žr. *Techniniai duomenys psl. 67* dėl tinkamos alyvos rūšies.
6. Prieš paleisdami variklį, sandariai uždėkite dangtelį ant hidraulinės alyvos indo.

Variklio alyvos keitimas



PERSPĖJIMAS: Iš karto sustabdykite variklį, jei variklio alyva yra labai karšta. Prieš išleidami variklio alyvą, leiskite varikliui atvėsti. Jei užspilosite variklio alyvos ant odos, nuplaukite ją muilu ir vandeniu.

1. Po variklio alyvos išleidimo angos kaiščiu padėkite indą.
2. Ištraukite išleidimo kaištį.
3. Išleiskite alyvą į indą.



4. Įdėkite ir priveržkite išleidimo kaištį.
5. Nusukite alyvos bakelio dangtelį su pritvirtintu alyvos lygio matuokliu.
6. Įpilkite naujos alyvos. Žr. *Techniniai duomenys psl. 67*.

Oro filtro keitimas

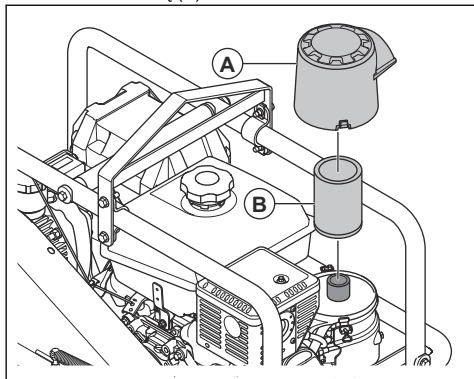


PASTABA: Oro filtro negalima valyti. Pakeiskite nešvarius ar nusidėvėjusius oro filtrus.

Pasižymėkite: Daugiau informacijos apie oro filtrus žr. variklio naudojimo instrukcijoje.

1. Nuimkite oro filtro gaubtą (A).

2. Išimkite oro filtrą (B).



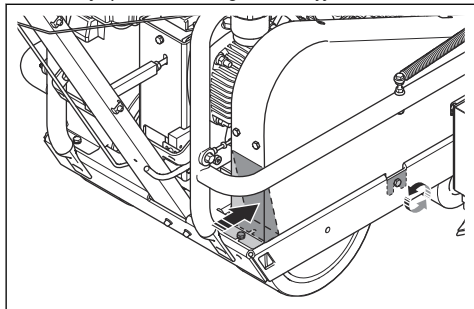
3. Įtaisykite naują oro filtrą ir oro filtro gaubtą.

Pavaros diržo tikrinimas

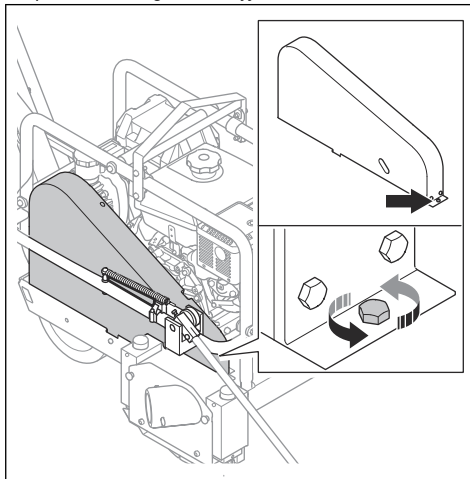


PASTABA: Nenaudokite gaminio, jei pažeistas pavaros diržas. Jei pavaros diržas pažeistas, jį būtina reikia pakeisti.

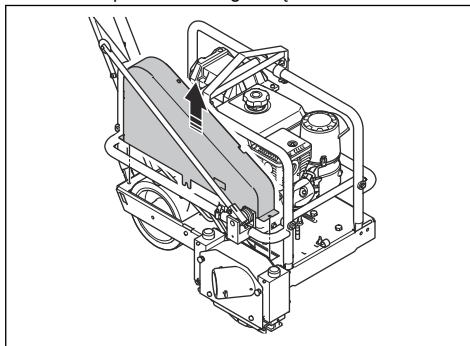
1. Atlaisvinkite, tačiau nenuimkite, varžtus galinėje ir šoninėje pavaros diržo gaubto dalyje.



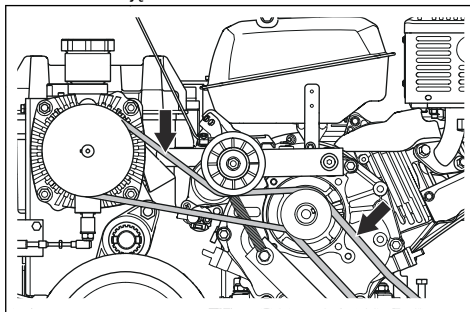
2. Atlaisvinkite, tačiau nenuimkite, varžtą priekinėje pavaros diržo gaubto dalyje.



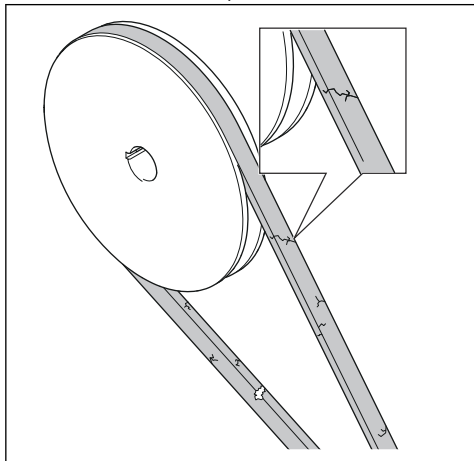
3. Nuimkite pavaros diržo gaubtą.



4. Apžiūrėkite du pavaros diržus, ar jie nepažeisti ir nenusidėvėję.



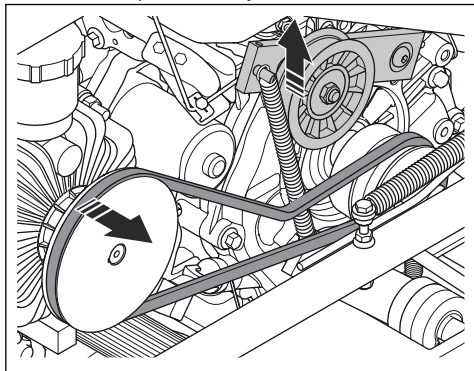
5. Jei pavaros diržas pažeistas, pakeiskite jį. Žr. *Pavaros diržo keitimas psl. 59.*



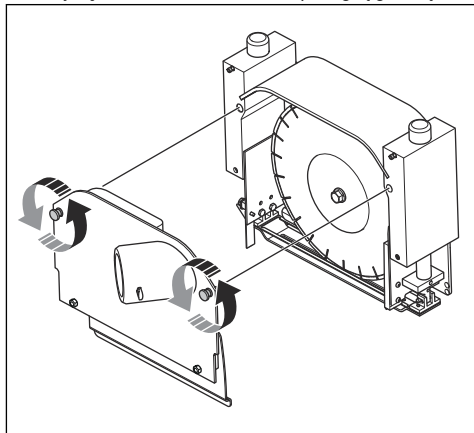
6. Jei pavaros diržas nepažeistas, uždėkite pavaros diržo gaubtą.

Pavaros diržo keitimas

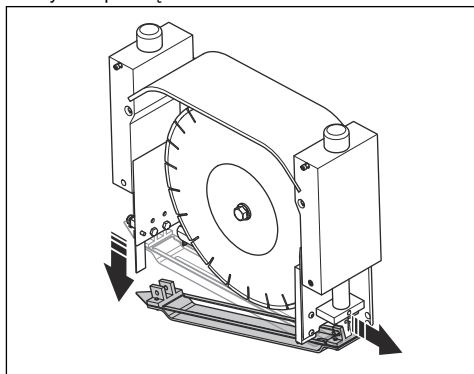
1. Nuimkite pavaros diržo gaubtą, žr. *Pavaros diržo tikrinimas psl. 58.*
2. Pakelkite diržo įtempiklį, kad atlaisvintumėte ir nuimtumėte pavaros diržą.



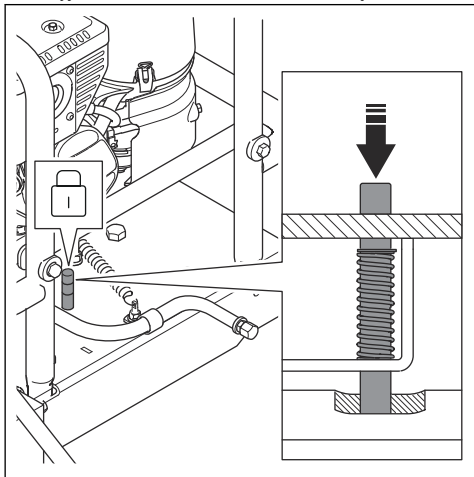
3. Pasukite dvi fiksimos rankenėles prieš laikrodžio rodyklę ir nuimkite disko bloko apsauginį gaubtą.



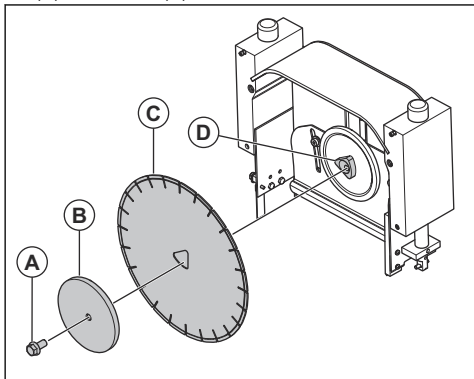
4. Nuspauskite įkartos kreiptuvą, kad atlaisvintumėte slydimą plokštę.



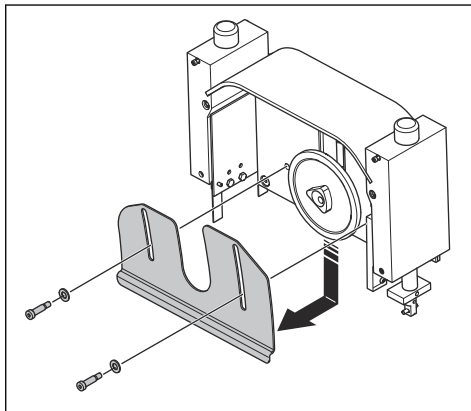
5. Paspauskite fiksavimo kaištį gaminio priekinėje dalyje, kad užfiksuotumėte disko veleną.



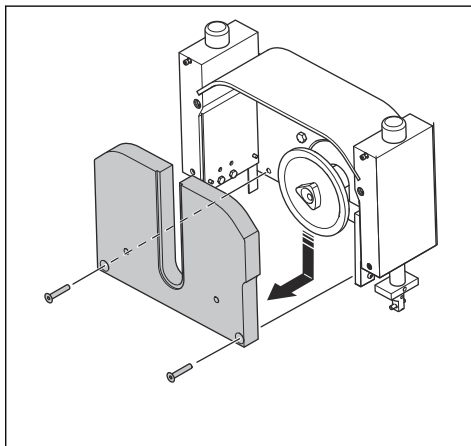
6. Veržliarakčiu išsukite ir išimkite disko veleno varžtą (A). Nuimkite išorinį disko jungę (B). Nuimkite diską (C) nuo veleno (D).



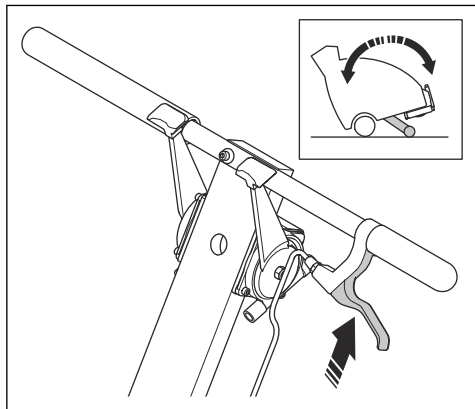
7. Išsukite 2 varžtus ir nuimkite 2 poveržles. Patraukite slankųjį šoninį gaubtą žemyn ir į išorę, kad nuimtumėte.



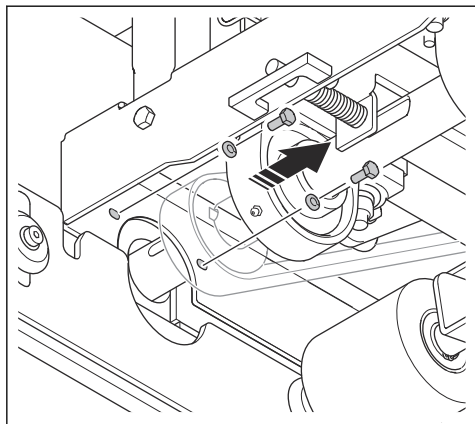
8. Išsukite 2 varžtus. Patraukite bloką žemyn ir į išorę, kad nuimtumėte.



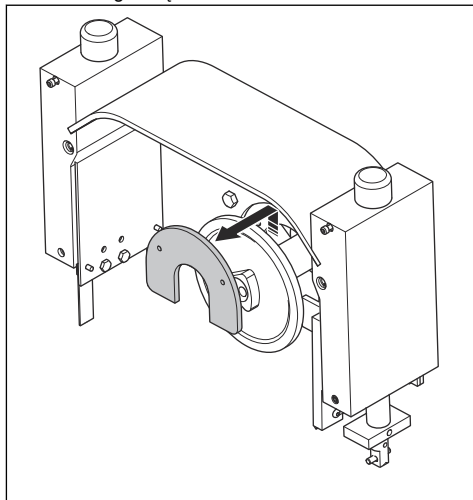
9. Patraukite pjovimo gylio reguliavimo rankeną vairo rankenos kryptimi ir pakelkite diską. Pakelkite gaminį visu aukščiu, kad pasiektumėte 2 varžtus už disko bloko.



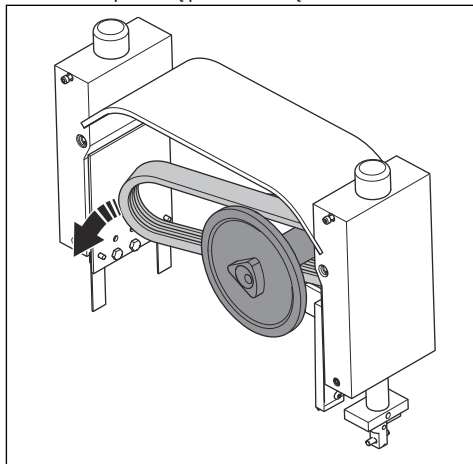
10. Išsukite 2 varžtus.



11. Nuimkite gaubtą.

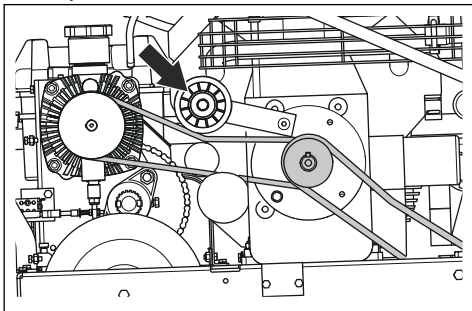


12. Nuimkite pažeistą pavaros diržą.



13. Uždėkite naują pavaros diržą.

14. Įsitinkinkite, kad diržo įtempiklis laisvai juda aukštyn ir žemyn.



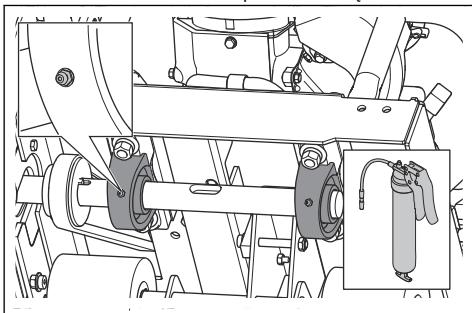
15. Įsitinkinkite, kad diržo įtempiklio guoliai gali laisvai judėti.

16. Sumontuokite likusias dalis atvirkštine eilės tvarka atlikdami tuos pačius veiksmus, kuriuos atlikote jas išmontuodami.

Disko veleno guolių sutepimas

Disko veleno guoliai yra gaminio apačioje. Norėdami juos pasiekti, pakelkite gaminį pjovimo gylio reguliavimo rankena.

1. Pasukite degimo raktelį į padėtį „ON“ (įjungti) (1).
2. Patraukite pjovimo gylio reguliavimo rankeną vaivo rankenos kryptimi ir pakelkite gaminį visu aukščiu.
3. Degimo raktelį pasukite į padėtį „OFF“ (išjungti) (0).
4. Sutepkite disko veleno guolius paspaudę Li-12 hidrosisterato tirštinčio tepalo dozatorių tris kartus.

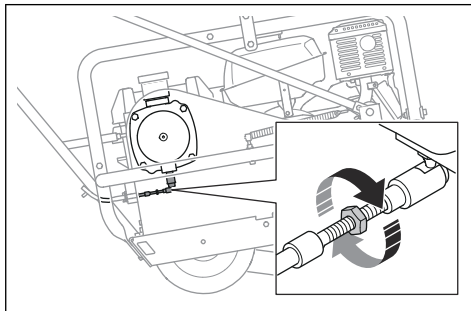


Transmisijos nustatymas į neutralią padėtį

Patraukus priekinės eigos greičio svirtį į padėtį „STOP“ (sustabdyti), gaminys turi visiškai sustoti. Jei gaminys juda, nustatykite transmisiją į neutralią padėtį.

1. Atlaisvinkite fiksavimo veržlę ant transmisijos pavaru perjungimo lyno galo.

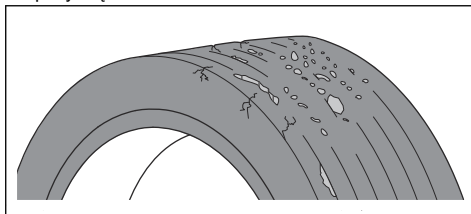
2. Traukite spyruoklinę movą atgal, kol gaminys visiškai sustos.



3. Privežkite fiksavimo veržlę.

Ratų tikrinimas

1. Reguliariai tikrinkite savo gaminio ratus. Dėl pažeistų ir techniškai netvarkingų ratų gali pablogėti darbo kokybė ir rezultatai.
2. Patikrinkite, ar visi ratai sukais laisvai ir sklandžiai.
3. Pakeiskite ratus, jei yra jų pažeidimo ar nusidėvėjimo požymių.



Akumulatoriaus techninė priežiūra



PERSPĖJIMAS: Be reikalo neatjunkite akumulatoriaus: tai gali kelti kibirkštis ir trumpuosius jungimus. Dėl kibirkšties ar liepsnos švino rūgštis akumulatoriaus gali sprogti.



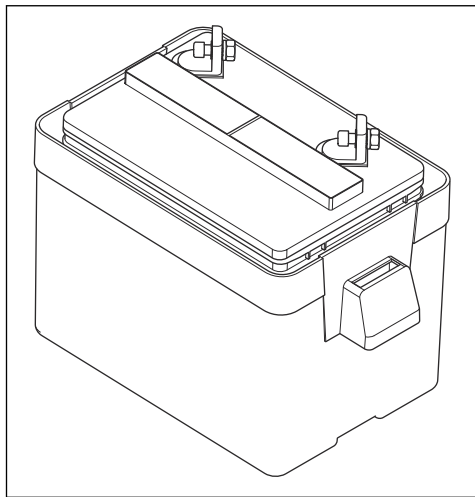
PERSPĖJIMAS: Elektros smūgio pavojus. Saugokitės, kad metaliniai objektai nepaliestų 2 akumulatoriaus gnybtų. Tai gali sukelti akumulatoriaus trumpąjį jungimą.



PERSPĖJIMAS: Prieš jungdami akumulatorių, nusiimkite metalines apyrankes, laikrodžius, žiedus ir pan. Kai dirbate su akumulatoriumi, būtina dėvėkite pirštines ir apsauginius akinius arba apsauginį veido skydą.

Akumulatoriui techninė priežiūra nereikalinga. Jei akumulatorių prireiktų įkrauti, naudokite tik įkroviklį, kurio kūginės srovės įtampa reguliuojama ir kuris yra

specialiai skirtas 2 A ar mažesnės srovės užsandarintų švino rūgštinių gelinių akumuliatorių elementų įkrovimui. Naudojant standartinį automobilineį ar kito tipo akumuliatorių įkroviklį, kuris nėra specialiai skirtas užsandarintų akumuliatorių įkrovimui, bus nepataisomai sugadintas įdėtas akumuliatorius ir panaikinta bet kokia garantija. Nepalikite degimo raktelio padėtyje „ON“ (įjungta), nes išsikraus akumuliatorius.



Techninė variklio priežiūra

Daugiau informacijos apie techninę variklio priežiūrą žr. variklio eksploatacijos instrukcijoje. Variklio eksploatacijos instrukcijoje taip pat pateikiama informacija apie specifikacijas, nustatymo detales, variklio garantiją, išmetamųjų teršalų kiekio atitiktį ir kt.

Gedimai ir jų šalinimas

Trikčių šalinimo schema



PERSPĖJIMAS: Šalinant triktis kyla sužeidimo rizika, nes darbuotojai dirba gaminio rizikos zonose. Būkite atsargūs,

pasirenkę darbui ir vadovaukitės sveiku protu.

Jei šioje naudojimo instrukcijoje savo problemas sprendimo nerandate, kreipkitės į Husqvarna techninės priežiūros atstovą.

Problema	Sprendimas
Gaminys pjaunant sukelia skilimą / atplaišų susidarymą ar atbrizgimą.	Įsitikinkite, kad pjovimo diskas nenusidėvėjęs, lygus, nepraradęs formos ir nesugadintas.
	Įsitikinkite, kad slydimo plokštė neliečia pjovimo disko ir laisvai juda aukštyn ir žemyn visu veleno ilgiu.
	Įsitikinkite, kad slydimo plokštė nenusidėvėjusi ir kad aplink pjovimo diską nėra tarpo.
	Patikrinkite slydimo plokštės dugną ir įsitikinkite, kad nėra metalinių šerpetų ar trūkumų.
	Įsitikinkite, kad slydimo plokštė neišlinkusi, nesusisukusi ir nesulenкта.
	Įsitikinkite, kad disko bloko apsauginis gaubtas gali laisvai judėti aukštyn ir žemyn.
	Įsitikinkite, kad visi slydimo plokštės galai spaudžiami žemyn.
	Nesukite ir nejudinkite gaminio į šonus, kai pjaunate. Palaipsniui spauskite ar atleiskite vairo rankeną, kad pjaudami valdytumėte pjaustyklę.
	Įsitikinkite, kad variklis veikia tinkamai ir išvystęs nurodytas aps./min.
	Patikrinkite, ar diržas ir skriemuliai tinkamai įtempti.
	Įsitikinkite, kad pjovimo diskas tinkamai sumontuotas ir pritvirtintas švariomis jungėmis.
	Įsitikinkite, kad pjovimo disko specifikacija yra tinkama jūsų sričiai arba betono tipui.
	Įsitikinkite, kad betono paviršius švarus ir kad slydimo plokštė gali sklandžiai judėti išilgai betono paviršiaus.
	Naudokite Husqvarna siūlių apsaugas visų pjūvių sankirtose.
	Nuvalykite nepageidaujamus betono likučius nuo disko bloko.
	Įsitikinkite, kad disko bloko grandikliai gali laisvai judėti ir kad jie nesulenkti.
Patikrinkite, ar nepažeisti ir nesulenkti disko bloko velenai.	
Pjaunant gaminys traukia į vieną pusę.	Patikrinkite, ar priekinis kreipiklis tinkamai sulgyuotas su pjovimo disko centru.
	Patikrinkite, ar slydimo plokštė nepažeista ir neturi šerpetų.
Nepavyksta paleisti variklio.	Patikrinkite, ar bake yra degalų, ir įsitikinkite, kad jie tinkami. Įsitikinkite, kad degaluose nėra vandens.
	Degalų vožtuvas turi būti nustatytas į padėtį „ON“ (įjungtas).
	Įsitikinkite, kad degimo raktelis yra nustatytas į padėtį „START“ (paleisti).
	Įsitikinkite, kad uždegimo žvakės kabelis prijungtas prie uždegimo žvakės.
	Variklis perpildytas. Sureguliuokite oro sklendės padėtį (žr. variklio naudojimo instrukciją).
	Paleisdami šaltą variklį, įsitikinkite, kad oro sklendė yra nustatyta padėti „ON“ (įjungta). Sureguliuokite oro sklendės padėtį (žr. variklio naudojimo instrukciją).
	Patikrinkite alyvos lygį. Variklyje įrengta įspėjimo apie alyvos lygį sistema, kuri sustabdo variklį, jei alyvos lygis per žemas.
	Patikrinkite, ar oro filtras nepurvinas ir neužsikišęs.
	Patikrinkite, ar disko velenas sukasi laisvai ir disko bloke nėra betono sankaupų.

Problema	Sprendimas
Variklis veikia netolygiai arba ne visu greičiu.	Patikrinkite, ar bako yra degalų, ir įsitinkinkite, kad jie tinkami. Įsitinkinkite, kad degaluose nėra vandens.
	Patikrinkite alyvos lygį. Variklyje įrengta įspėjimo apie alyvos lygį sistema, kuri sustabdo variklį, jei alyvos lygis per žemas.
	Patikrinkite, ar oro filtras nepurvinas ir neužsikišęs.
	Įsitinkinkite, kad uždegimo žvakė švari ir įtaisyta su tinkamu tarpu (žr. variklio naudojimo instrukciją).
	Patikrinkite, ar droselinės sklendės valdymo rankenėlė tinkamai nustatyta.
	Paleisdami šaltą variklį, įsitinkinkite, kad oro sklendė yra nustatyta padėtį „ON“ (įjungta). Sureguliuokite oro sklendės padėtį (žr. variklio naudojimo instrukciją).

Transportavimas, saugojimas ir utilizavimas

Gabenimas ir laikymas



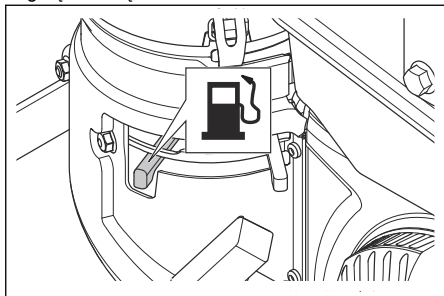
PERSPĖJIMAS: Būkite atsargūs gabenimo metu. Gaminys yra sunkus, todėl krisdamas arba judėdamas gabenimo metu gali sužaloti arba padaryti žalos.

Ratai leidžia perkelti gaminį rankiniu būdu, kai atstumas yra nedidelis. Kai atstumas yra didesnis, norėdami gabenti, pakelkite gaminį arba perkelkite gaminį į transporto priemonę.



PASTABA: Nevilkite gaminio už transporto priemonės.

- Pastumkite degalų svirtelę į kairę, kad uždarytumėte degalų vožtuvą.



- Gabendami transporto priemone, saugiai pritvirtinkite gaminį. Priveržkite apsauginius diržus prie apsauginio rėmo ir transporto priemonės.
- Prieš gabendami gaminį, nuimkite pjovimo diską.
- Padėkite gaminį žemesnėje padėtyje.
- Norėdami laikyti ir gabenti gaminį bei degalus, įsitinkinkite, kad nėra nuotėkio ar nesklinda garai.

Kibirkštys arba atvira ugnis, pvz., elektriniai įrenginiai arba katilai, gali sukelti gaisrą.

- Gabenkite degalus tik patvirtintose talpyklose.

Gaminio kėlimas



PERSPĖJIMAS: Įsitinkinkite, kad kėlimo įrangą yra tinkamų matmenų. Ant gaminio esančioje vardinėje plokštelėje nurodytas gaminio svoris.

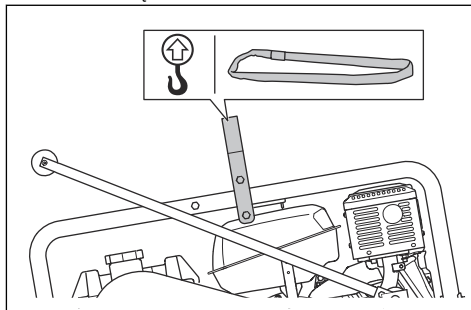


PERSPĖJIMAS: Nekelkite pažeisto gaminio. Patikrinkite, ar gerai įtaisyta ir nepažeista užkabinimo aša.



PERSPĖJIMAS: Nenaudokite metalinių kablių, grandinių ar kitos kėlimo įrangos su šurkščiomis briaunomis, kurios gali pažeisti užkabinimo ašą.

- Pritvirtinkite kėlimo įrangą prie apsauginio rėmo užkabinimo ašos.



Laikymas

- Prieš padėdami gaminį sandėliuoti, nuimkite pjovimo diską.
- Laikykite gaminį užrakintoje patalpoje, kad jo nepasiektų vaikai arba neįgalios asmenys.
- Pjovimo diskus laikykite saugioje vietoje, kad jie nebūtų pažeisti.
- Pjovimo diskus laikykite sausoje ir neužšąlančioje vietoje.
- Patikrinkite, ar nauji pjovimo diskai laikymo metu nebuvo pažeisti.
- Norėdami laikyti gaminį ir degalus, įsitinkite, kad nėra nuotėkio ar nesklinda garai. Kibirkštys arba atvira ugnis, pvz., elektriniai įrenginiai arba katilai, gali sukelti gaisrą.
- Degalus laikykite tik patvirtintose talpyklose.
- Laikykite gaminį visiškai nuleistoje padėtyje ir įsitinkite, kad jis nepajudės.

Jei ketinate gaminį laikyti ilgą laiką, atlikite šiuos veiksmus:

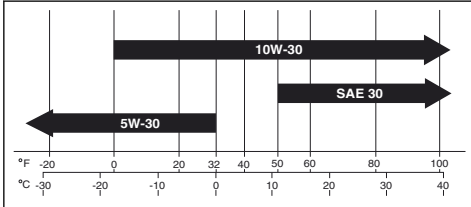
- Nuvalykite gaminį ir atlikite priežiūros darbus.
- Ištuštinkite degalų bakelį.
- Laikykite gaminį sausoje ir neužšąlančioje vietoje.
- Uždenkite gaminį apsauginiu gaubtu. Tai ypač svarbu, jei gaminys laikomas lauke.
- Jei gaminys buvo laikomas ilgą laiką, pakeiskite variklio alyvą.

Šalinimas

- Laikykitės vietinių atliekų tvarkymo reikalavimų ir galiojančių teisės aktų.
- Išpilkite visas chemines medžiagas, pvz., variklio alyvą arba kurą techninės priežiūros centre arba tinkamoje šalinimo vietoje.
- Kai gaminys nebenaudojamas, nusiųskite jį „Husqvarna“ pardavėjui arba atiduokite į perdirbimo vietą.

Techniniai duomenys

Techniniai duomenys

	Soff-Cut 2000
Variklis ⁸	
Variklio firminis pavadinimas / tipas	„Kohler Command Pro CH395“
Variklio galia, kW / AG, esant aps./min. ⁹	7,1 esant 4000 / 9,5 esant 4000
Degalų ir tepimo sistema	
Degalų bakelio talpa, l/galonai	7,4 / 2,0
Alyvos sistema	Išpėjimo apie alyvos lygį sistema su automatinio išjungimo jutikliu.
Alyvos bakelio talpa, l/kvortos	1,3 / 1,4
Variklio alyva	Siekiant užtikrinti geriausią rezultatą, rekomenduojame naudoti „Kohler“ alyvas. Galima naudoti kitas kokybiškas plovimo alyvas, įskaitant sintetines, API (Amerikos naftos institutas) SJ arba aukštesnės klasės. Pasirinkite klampumą pagal oro temperatūrą eksploataavimo metu, kaip parodyta toliau pateiktame paveikslėlyje.
	
Svoris ir matmenys	
Nominalusis svoris, kg/svar.	150 / 331
Darbinis svoris, įskaitant degalus ir priedus, kg/svar.	155 / 341
Skleidžiamas triukšmas	
Garso galios lygis, išmatuotas dB (A)	103
Garso galios lygis, garantuojamas L_{WA} dB (A) ¹⁰	106
Naudotojo ausį veikiantis garso slėgis, dB (A) ¹¹	89
Vibracijos lygiai, a_{hveq} ¹²	

⁸ Jei reikia daugiau informacijos arba kilo klausimų apie šį konkretų variklį, žr. variklio vadovą arba variklio gamintojo interneto svetainę.

⁹ Nurodyta variklio gamintojo. Bendroji galia, kaip nurodyta SAE J1940/J1995, esant nurodytoms aps./min.

¹⁰ Triukšmas, skleidžiamas į aplinką, išmatuotas kaip garso galia (L_{WA}) pagal EB direktyvą 2000/14/EB.

¹¹ Triukšmo slėgio lygis pagal ISO EN 13862. Pateikiamų triukšmo slėgio duomenų būdingoji statistinė dispersija (standartinis nuokrypis) lygi 2,5 dB (A).

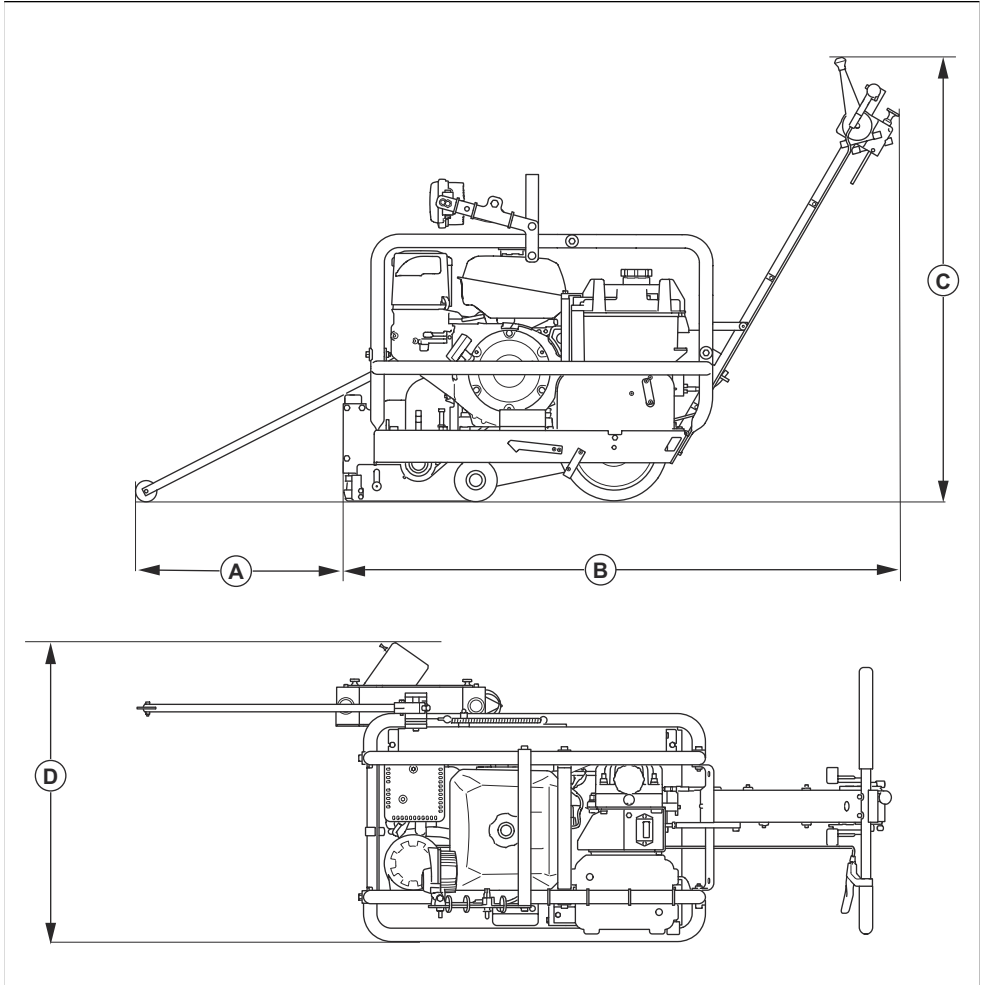
¹² Vibracijos lygis pagal EN 13862. Pateiktuose vibracijos lygio duomenyse yra 1,5 m/s² tipiška statistinė sklaida (standartinis nuokrypis).

	Soff-Cut 2000
Dešinė rankena, m/s ²	3,0
Kairė rankena, m/s ²	3,1
Pjūklo diskas	
Disko tipas	Deimantinis diskas, skirtas pjauti sausuoju būdu, su tvirtinimo anga
Medžiaga	Tik šviežias betonas
Maks. disko dydis, mm/col.	254 / 10,0
Maks. pjovimo gylis, mm/col.	38 / 1,5
Pjovimo atstumas nuo sienos, mm/col.	89/3 ½
Disko sukimasis	Prieš laikrodžio rodyklę, pjaunant aukštyn
Disko veleno greitis, aps./min.	3300
Disko įleidimo gylio valdymas	Rankinis
Vidutinė pjovimo sparta¹³	
Minkštieji užpildai, m/min. arba pėd./min.	5,5 / 18
Vidutinio kietumo užpildai, m/min. arba pėd./min.	4,0 / 13
Kietieji užpildai, m/min. arba pėd./min.	2,1 / 7
Rekomenduojami dulkių siurbiai¹⁴	
Min. oro srautas, m ³ /val. arba CFM	400 arba 236
Min. vakuumas, kPa/psi	22/3,6
Min. vandens pakėlimas, m/col.	2,3 / 90
Dulkių siurblio priedas, mm/col.	76 / 3

¹³ Tik apytikslių vertė. Greitis skirsis pagal darbo sąlygas ir betono mišinį.

¹⁴ Pagal dulkių siurblių techninius duomenis negalima aiškiai nustatyti faktinių įvairių dulkių siurblių eksploatacinių savybių. Husqvarna gaminių OSHA objektyvius duomenis galima rasti svetainėje www.husqvarnaccp.com/us.

Gaminio matmenys Soff-Cut 2000



		Matmenys, mm/col.
A	Atstumas nuo priekinio kreipiklio rato iki gaminio	470 / 18,5
B	Ilgis	1440 / 57
C	Aukštis su rankena	940 / 37
D	Plotis	730 / 28,7

Atitikties deklaracija

ES atitikties deklaracija

Įmonė „Husqvarna AB“, SE-561 82 Huskvarna, Švedija,
tel. +46-36-146500, pareiškia, kad gaminys:

Aprašymas	Grindų pjovimo mašina
Gamintojas	Husqvarna
Tipas / modelis	Soff-Cut 2000
Identifikacijos numeris	Serijos numeriai nuo šios datos: 2022 ir vėlesni

visiškai atitinka šias ES direktyvas ir reglamentus:

Direktyva / reglamentas	Aprašymas
2006/42/EB	„dėl mašinų“
2014/30/ES	„dėl elektromagnetinio suderinamumo“
2000/14/EB	„dėl triukšmo lauke“

ir kad laikomasi šių standartų ir (arba) techninių
specifikacijų

EN ISO 12100:2010

EN 13862:2001+A1:2009

EN 55012:2008+A1:2009

EN ISO 14982:2009

Atitikties įvertinimo procedūra pagal 2000/14/EB: V
priedas.

Informacija dėl skleidžiamo triukšmo pateikta skyriuje
„Techniniai duomenys“

Partijė, 2022-04-05



Martin Huber

„R&D“ direktorius, Betoniniai paviršiai ir grindys

„Husqvarna AB“, statybų padalinys

atsakingas už techninę dokumentaciją



Saturs

Ievads.....	71	Problēmu novēršana.....	98
Drošība.....	74	Pārvadāšana, glabāšana un utilizēšana.....	100
Montāža.....	80	Tehniskie dati.....	102
Lietošana.....	80	Atbilstības deklarācija.....	105
Apkope.....	86		

Ievads

Izstrādājuma apraksts

Produkts ir pašpiedziņas betona grīdas zāģis ar benzīna motoru, kas tiek darbināts, operatoram atrodoties aiz produkta.

Paredzētā lietošana

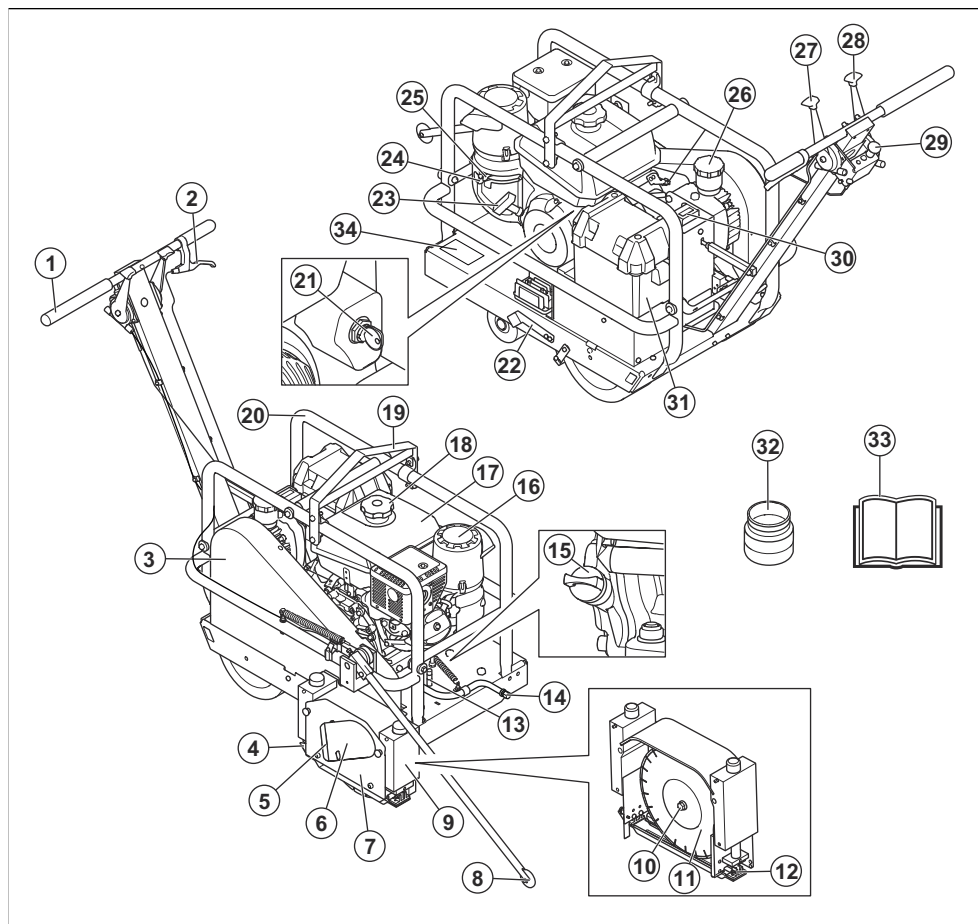
Produkts ir paredzēts tikai profesionālai izmantošanai. Produkts tiek izmantots, lai zāģētu savienojumus, kad

betons ir ļoti agrīnā žūšanas stadijā. Produkts izdara spiedienu uz betonu un novērš bojājumus un nejaušas plaisas. Tas tiek izmantots vidēju līdz smagu rūpniecisko darbu veikšanai.

Produkts tiek izmantots 1–2 stundas pēc betona apstrādes pabeigšanas.

Produkts ir paredzēts tikai izmantošanai ārpus telpām. Nelietojiet izstrādājumu citiem uzdevumiem.

Pārskats par izstrādājumu Soff-Cut 2000



1. Darbības rokturi
2. Asmens atbrīvošanas svira
3. Piedziņas siksnas pārsegs
4. Griezuma vadotne
5. Putekļu savācēja savienotāja aizbāznis
6. Putekļu savācēja savienotājs
7. Asmens bloka pārsegs
8. Priekšējais rādītājs
9. Asmens bloks
10. Asmens vārpstas skrūve
11. Griezējasmens (nav iekļauts komplektā)
12. Aizsargplāksne (nav iekļauta komplektā)
13. Asmens vārpstas fiksācijas tapa
14. Eļļas noliešanas šļūtene
15. Eļļas mērstienis un eļļas tvertnes vāciņš

16. Gaisa filtrs
17. Degvielas tvertne
18. Degvielas tvertnes vāciņš
19. Stiprinājuma vieta celšanai
20. Drošības rāmis
21. Aizdedzes atslēga
22. Stāvbremze
23. Startera auklas rokturis
24. Gaisa vārsta svira
25. Degvielas līmenis
26. Hidraulikas eļļas tvertnes vāciņš
27. Turpgaitas ātruma svira
28. Priekšējā rādītāja svira
29. Droseles pozīcijas vadības svira
30. Stundu skaitītājs

- 31. Akumulatora kaste
- 32. Putekļu savācēja savienotāja adapteris
- 33. Lietotāja rokasgrāmata
- 34. Datu plāksnīte

Simboli uz izstrādājuma



Esiet uzmanīgi un lietojiet izstrādājumu pareizi. Šis produkts var izraisīt smagas vai nāvējošas traumas operatoram vai citām personām.



Rūpīgi izlasiet šo lietotāja rokasgrāmatu un pirms šā produkta lietošanas pārlicinieties, vai izprotat norādījumus.



Izlasiet un izprotiet putekļu savācēja lietotāja rokasgrāmatā norādīto.



Izmantojiet dzirdes aizsarglīdzekļus.



Izmantojiet apstiprinātus acu aizsarglīdzekļus.



Putekļi var izraisīt veselības problēmas. Lietojiet apstiprinātu respiratoru.



Izmantojiet aizsargķiveri vietās, kur jums var uzkrīst priekšmeti.



Lai paceltu produktu, pievienojiet pacelšanas iekārtu pie produkta pacelšanas punkta.



Atļaidiet rokturi, lai nolaištu asmeni gravitācijas ietekmē. Lai novērstu asmens bojājumus, stingri turiet produktu un uzmanīgi nolaidiet asmeni.



Traumu gūšanas risks un produkta bojājuma risks. Esiet piesardzīgs, paceļot produktu. Pirms produkta pacelšanas noņemiet griezjasmeni.



Siksnas iespīšanas risks. Netuviniet rokas un citas ķermeņa daļas kustīgām daļām.



Iekārtu apdraudējums. Sagriešanās risks! Turiet rokas un kājas drošā attālumā.



Nelietojiet produktu ar iekšdedzes dzinēju telpās vai vietās, kur nav pietiekama gaisa plūsma. Neieelpojiet izplūdes gāzes. Putekļi var izraisīt veselības problēmas. Lietojiet apstiprinātu respiratoru.



Uzturiet visus aizsargus savā vietā.



Nelietojiet viegli uzliesmojošās vietās.



Bulta uz asmens aizsarga norāda asmens griešanās virzienu.



Piepildiet dzinēja eļļu līdz pareizajam līmenim.



Turpgaitas ātruma svira. Spiediet sviru, lai palielinātu ātrumu. Velciet sviru, lai samazinātu ātrumu.



Velciet priekšējo rādītāju augšup.



Spiediet priekšējo rādītāju lejup.



OFF, aptur motoru.



RUN, ieslēdz aizdedzi.



START, iedarbina motoru.



Stāvbremze.



Stāvbremze ir izslēgta.



Stāvbremze ir ieslēgta.



Šis produkts atbilst spēkā esošajām EK direktīvām.



Šis produkts atbilst spēkā esošajiem AK regulām.



Troksņa emisijas uz vidi marķējums saskaņā ar ES un Apvienotās Karalistes direktīvām un noteikumiem. Produkta garantētais skaņas jaudas līmenis ir norādīts *Tehniskie dati lpp. 102* un uz etiķetes.

1. ražotājs
2. Produkta veids
3. Ražošanas gads
4. Ražošanas nedēļa
5. Sērijas numurs
6. Izstrādājuma numurs
7. Izstrādājuma svars
8. Dzinēja jauda
9. Asmens maksimālie izmēri
10. Asmens apgriezieni minūtē

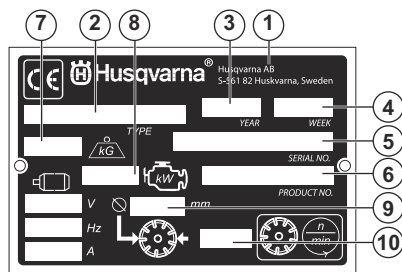
Atbildība par izstrādājuma kvalitāti

Saskaņā ar likumiem par izstrādājuma kvalitāti mēs neuzņemamies atbildību par bojājumiem, ko radījis mūsu izstrādājums, ja:

- ir veikts nepareizs izstrādājuma remonts;
- izstrādājuma remonts ir veikts, izmantojot detaļas, ko nav nodrošinājis vai apstiprinājis ražotājs;
- izstrādājumam tiek pievienots piederums, ko nav nodrošinājis vai apstiprinājis ražotājs;
- izstrādājuma remonts nav veikts pilnvarotā remontdarbnīcā vai pie pilnvarota speciālista.

Piezīme: Pārējie uz produkta norādītie simboli/uzlīmes attiecas uz citu tirdzniecības nozaru sertifikācijas prasībām.

Datu plāksnīte Eiropas Savienībā



Drošība

Drošības definīcijas

Brīdinājumi, norādes "Uzmanību!" un piezīmes tiek izmantotas, lai izceltu īpaši svarīgas lietotāja rokasgrāmatas daļas.



BRĪDINĀJUMS: Tiek izmantota tad, ja rokasgrāmatā sniegto instrukciju neievērošanas dēļ operatoram vai blakus esošajām personām draud traumu vai nāves risks.



IEVĒROJIET: Tiek izmantota tad, ja rokasgrāmatā sniegto instrukciju neievērošanas dēļ rodas izstrādājuma, citu materiālu vai blakus esošās teritorijas bojājuma risks.

Piezīme: Tiek izmantota, lai sniegtu plašāku informāciju, kas nepieciešama attiecīgajā situācijā.

Vispārīgi norādījumi par drošību



BRĪDINĀJUMS: Pirms izstrādājuma lietošanas izlasiet tālāk izklāstītos brīdinājumus.

- Šis izstrādājums ir bīstams rīks, ja ar to nerīkojas uzmanīgi vai ja to lieto nepareizi. Šis izstrādājums var izraisīt smagas vai nāvējošas traumas operatoram vai citām personām. Pirms izstrādājuma lietošanas ir jāizlasa un jāsaprot šīs lietotāja rokasgrāmatas saturs.
- Saglabājiet visus brīdinājumus un instrukcijas.
- Jāievēro visi spēkā esošie tiesību akti un noteikumi.
- Izstrādājuma lietošanas laikā operatoram un tā darba devējam jāzina un jānovērs uzmanību iespējamie riski.
- Neļaujiet nevienai personai izmantot izstrādājumu, ja tā nav izlasījusi un sapratusi lietotāja rokasgrāmatas saturu.
- Nedarbiniet izstrādājumu, ja neesat saņēmis apmācību. Pārliecinieties, ka visi lietotāji ir saņēmuši apmācību.
- Neļaujiet bērniem lietot šo izstrādājumu.
- Atļaujiet tikai pilnvarotām personām lietot šo izstrādājumu.
- Operators ir atbildīgs par nelaimes gadījumiem, kas rodas citām personām vai to īpašumam.
- Neizmantojiet šo izstrādājumu, ja esat noguris, slims vai esat alkohola, narkotiku vai medikamentu izraisītā reibumā.
- Vienmēr rīkojieties piesardzīgi un saprātīgi.
- Šis izstrādājums darbības laikā rada elektromagnētisko lauku. Noteiktos apstākļos šis lauks var traucēt aktīvo vai pasīvo medicīnisko implantu darbībai. Lai samazinātu nopietnu vai nāvējošu traumu risku, mēs iesakām personām, kam ir medicīniskie implantanti, pirms šī izstrādājuma lietošanas konsultēties ar savu ārstu un medicīniskā implanta izgatavotāju.
- Gādājiet, lai izstrādājums ir tīrs. Pārliecinieties, ka varat skaidri izlasīt zīmes un uzlīmes.
- Neizmantojiet izstrādājumu, ja tas ir bojāts.
- Izstrādājuma pārveidošana ir aizliegta.
- Neizmantojiet izstrādājumu, ja pastāv iespēja, ka to ir pārveidojušas citas personas.

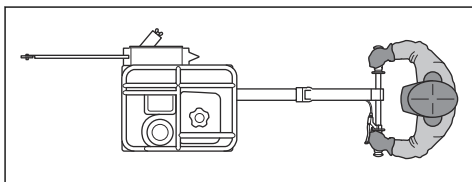
Darbības drošības norādījumi



BRĪDINĀJUMS: Pirms izstrādājuma lietošanas izlasiet tālāk izklāstītos brīdinājumus.

- Izlasiet brīdinājuma instrukcijas, kuras kopā ar griezējasmehānismu ir nodrošinājis tā ražotājs.
- Pārliecinieties, vai produkts ir pareizi salikts.
- Neizmantojiet produktu, ja nav uzstādīts asmens aizsargs un aizsargpārsegi.

- Nepareizas produkta lietošanas rezultātā griezējasmehānisms var salūst un radīt traumas un bojājumus.
- Pārliecinieties, vai zināt, kā ārkārtas situācijā ātri apturēt dzinēju.
- Lietojiet individuālos aizsardzības līdzekļus. Informāciju par izstrādājuma savilcēju atveru atrašanās vietām *Individuālie aizsarglīdzekļi lpp. 76*.
- Dzinēja darbības laikā turieties pēc iespējas tālāk no griezējasmehānismiem. Nemēģiniet apstādināt rotējošu asmeni ar kādu ķermeņa daļu. Nonāksšana saskarē ar rotējošu asmeni arī tad, ja dzinējs ir izslēgts, var izraisīt nopietnas traumas vai nāves iestāšanos.
- Gādājiet, lai darba zonā atrodas tikai piederošas personas.
- Pārbaudiet, vai darba vietā nedarbojas elektriskie kabeļi.
- Gādājiet, lai darba vieta būtu tīra un apgaismota.
- Darbiniet produktu, atrodoties aiz tā un turot abas rokas uz roktura



- Pārliecinieties, ka esat drošā un stabilā pozīcijā darbības laikā.
- Pirms atstājat produktu, apturiet tā dzinēju un pārliecinieties, vai nepastāv nejaūšas iedarbināšanās risks.
- Esiet uzmanīgi, strādājot slīpumos. Produkts ir smags un apgāzoties var radīt nopietnas traumas.
- Pārliecinieties, ka materiāls nevar kļūt vaļīgs un izraisīt operatoram traumas.
- Nodrošiniet, lai apgērbs, gari mati un rotaslietas netiktu ierautas kustīgajās daļās.
- Nesēdīet un nestāviet uz produkta.
- Nešķērsojiet asmens ceļu, kamēr dzinējs ir ieslēgts.
- Neizmantojiet izstrādājumu, ja negadījuma brīdī jums nebūs iespēju saņemt palīdzību.
- Nelietojiet produktu cilvēku vai iekārtu pārvadāšanai.
- Nekāpiet uz produkta ar kājām.
- Pārliecinieties, ka asmens neaizskar zemi vai citu virsmu, kad produkts tiek pārvietots.
- Nedarbiniet produktu ar pārāk lielu slodzi. Pārslodze var sabojāt produktu.

Darba zonas drošība



BRĪDINĀJUMS: Pirms sākat lietot šo izstrādājumu, izlasiet tālāk izklāstītos brīdinājumus.

- Izstrādājums var izsviest priekšmetus lielā ātrumā. Pārliecinieties, vai visas personas darba veikšanas vietā izmanto apstiprinātu individuālo drošības aprīkojumu. Skatiet: *Individuālie aizsarglīdzekļi lpp. 76*. Noņemiet no darba veikšanas vietas nenostiprinātus priekšmetus.
- Pārliecinieties, ka darba zonā nav dzīvnieku un nepiederošu personu.
- Šo izstrādājumu nedrīkst darbināt, kamēr darba zona nav atbrīvota un jūsu kājas un ķermeņa neatrodas stabilā pozīcijā.
- Pārliecinieties, vai nav cilvēku, priekšmetu un situāciju, kas varētu kavēt produkta drošu darbību.
- Nodrošiniet, lai neviena persona un nekādi objekti nenokļūtu saskarē ar griešanas aprīkojumu vai asmens iekustinātajiem objektiem.
- Neizmantojiet izstrādājumu miglā, lietū, spēcīgā vējā, aukstā laikā, zibens riska gadījumā vai citos nelabvēlīgos laika apstākļos. Izstrādājuma izmantošana nelabvēlīgos laika apstākļos var negatīvi ietekmēt jūsu modrību. Nelabvēlīgi laikaapstākļi var izraisīt bīstamus darba apstākļus, piemēram, padarot virsmas slidenas.
- Šī izstrādājuma darbināšanas laikā nodrošiniet, lai nebūtu iespējama materiāla atdalīšanās un krišana, izraisot operatora traumas.
- Darbinot šo izstrādājumu uz slīpas virsmas, jāievēro īpaša piesardzība.
- Gādājiet, lai darba veikšanas vieta būtu tīra un apgaismota.
- Pirms šī izstrādājuma darbināšanas pārbaudiet, vai darba zonā pastāv slēpts apdraudējums, piemēram, elektriskie kabeļi, ūdensapgādes vai gāzes caurules un uzliesmojošas vielas. Ja izstrādājums uzsit pa paslēptu priekšmetu, nekavējoties apturiet dzinēju un izpētiet izstrādājumu un priekšmetu. Nesāciet atkal lietot izstrādājumu, kamēr neesat pārliecinājies, ka to var droši darīt.
- Pirms mucas, caurules vai cita veida tvertnes griešanas pārliecinieties, vai tajā neatrodas uzliesmojošas vai savādākas vielas, kas var izraisīt aizdegšanos vai eksploziju.
- Neizmantojiet produktu vietās, kur pastāv ugunsgrēka vai sprādziena risks.

- Izmantojiet apstiprinātu aizsargķiveri.
- Izmantojiet apstiprinātus dzirdes aizsarglīdzekļus.
- Izmantojiet apstiprinātus elpceļu aizsarglīdzekļus.
- Lietojiet acu aizsarglīdzekļus ar sānu aizsargiem. Pastāv liels acu traumu gūšanas risks no izsviestiem priekšmetiem.
- Lietojiet aizsargcimdus.
- Velciet zābakus ar tērauda purngaliem un nesliedošām pazolēm.
- Lietojiet apstiprinātu apģērbu vai līdzvērtīgu cieši pieguošu apģērbu, kam ir garas piedurknes un bikšu stari.

Ugunsdzēsamais aparāts

- Darba laikā turiet tuvumā ugunsdzēsamo aparātu.
- Izmantojiet "ABE" klases pulverveida vai "BE" tipa olgēkļa dioksīda ugunsdzēsamo aparātu.

Produkta drošības ierīces

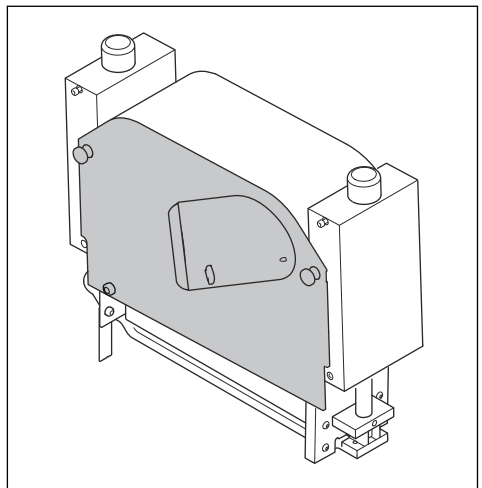


BRĪDINĀJUMS: Pirms sākat lietot izstrādājumu, izlasiet tālāk izklāstītās brīdinājuma instrukcijas.

- Nelietojiet izstrādājumu ar bojātām drošības ierīcēm. Regulāri pārbaudiet drošības ierīces. Ja drošības ierīces ir bojātas, sazinieties ar savu Husqvarna servisa pārstāvi.
- Nepārveidojiet drošības ierīces. Nelietojiet izstrādājumu, ja nav uzstādītas aizsargplāksnes, aizsargpārsegi, drošības slēdži un citas aizsargierīces vai tās ir bojātas.

Asmens bloka aizsargs

Asmens bloka aizsargs nodrošina aizsardzību pret rotējošo asmeni un pasargā operatoru no putekļiem.



Individuālie aizsarglīdzekļi



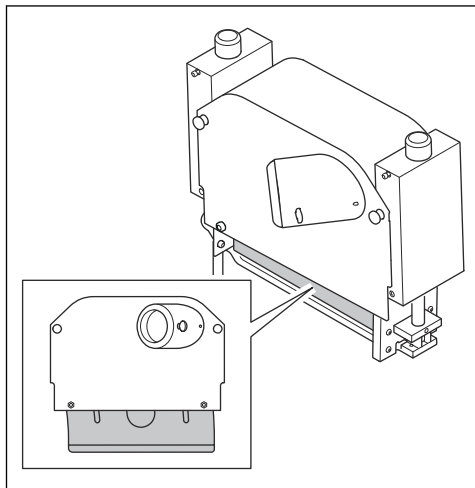
BRĪDINĀJUMS: Pirms sākat lietot izstrādājumu, izlasiet tālāk izklāstītās brīdinājuma instrukcijas.

- Izmantojot izstrādājumu, vienmēr lietojiet apstiprinātus individuālos aizsarglīdzekļus. Šādi līdzekļi nevar pilnībā novērst traumu gūšanas risku, taču samazina traumu smaguma pakāpi, ja negadījums tomēr notiek. Ļaujiet izplatītājam palīdzēt jums izvēlēties pareizo individuālo aizsargaprīkojumu.
- Regulāri pārbaudiet individuālā aizsargaprīkojuma stāvokli.

Kustīgās puses pārsegs

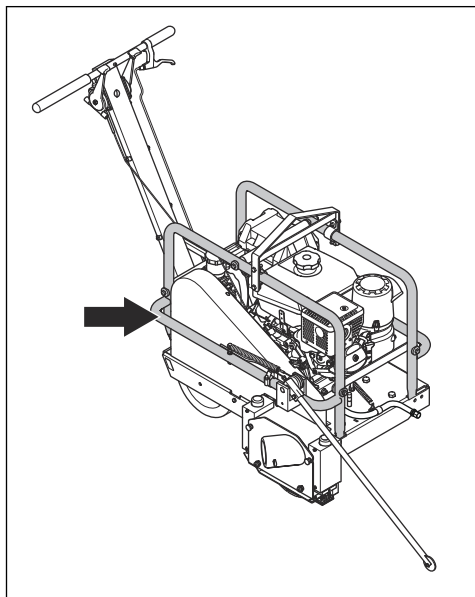
Kustīgās puses pārsegs novada putekļus prom no vadītāja un novērš daļiņu izvadīšanu.

Pārliecinieties, ka kustīgās puses pārsegs brīvi pārvietojas uz augšu un uz leju.



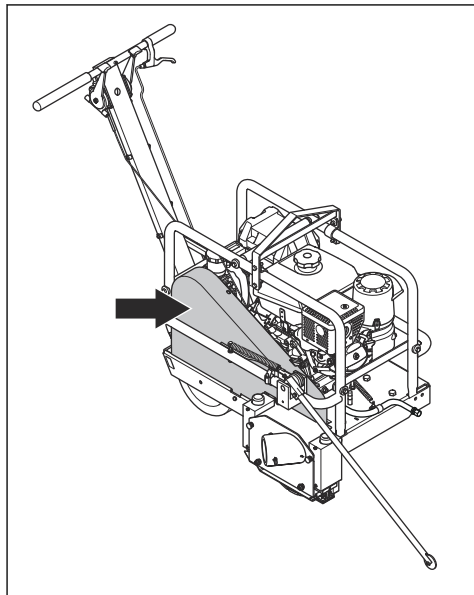
Drošības rāmis

Drošības rāmis pasargā iekārtu un dzinēju no bojājumiem, kā arī pasargā operatoru no traumām.



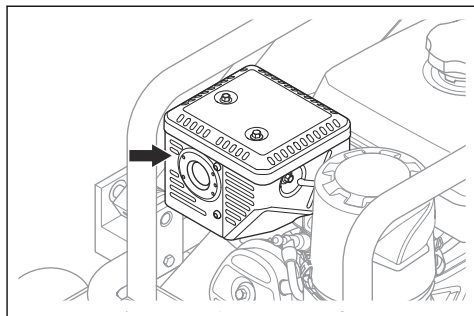
Piedziņas siksnas pārsegs

Piedziņas siksnas pārsegs nodrošina aizsardzību pret rotējošiem skriemeļiem un piedziņas siksnu.



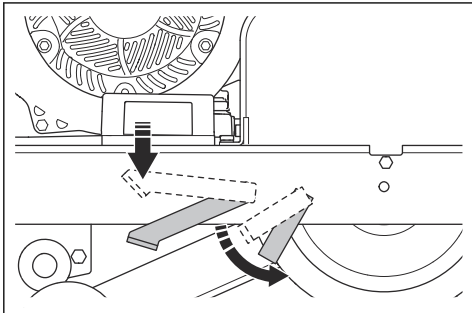
Slāpētāja aizsargs

Slāpētāja aizsargs novērš apdeguma traumas, ko var radīt karsts slāpētājs.



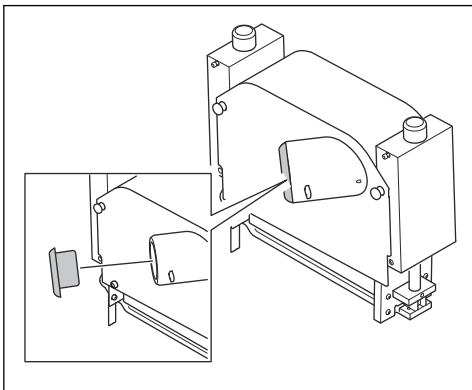
Stāvbremze

Pārliecinieties, ka produkts nepārvietojas, kad stāvbremze ir ieslēgta.



Putekļu savācēja savienotāja aizbāznis

Vienmēr izmantojiet aizbāzni, ja produkts nav savienots ar putekļu savācēju.



Aizsargu pārbaudes



BRĪDINĀJUMS: Nelietojiet produktu, ja ir bojāts drošības aprīkojums. Pirms iedarbināt produktu, pārbaudiet aizsargpārsegus. Ja aizsargi ir bojāti, sazinieties ar savu Husqvarna servisa pārstāvi.

1. Pārbaudiet, vai asmeņu blokam un asmeņu bloka aizsargam, kustīgās puses pārsegam, aizsargrāmim, piedziņas siksnas pārsegam, aizbāzņim un slāpētāja aizsargam nav bojājumu.
2. Ja aizsargi ir bojāti, tie ir jānomaina.
3. Pirms produkta iedarbināšanas pārbaudiet, vai aizsargi ir pareizi piestiprināti.

Drošības norādījumi, rīkojoties ar degvielu



BRĪDINĀJUMS: Pirms sākat lietot izstrādājumu, izlasiet tālāk izklāstītās brīdinājuma instrukcijas.

- Degviela ir viegli uzliesmojošs šķidrums, bet tā izgarojumi ir sprādzienbīstami. Esiet uzmanīgs ar degvielu, lai nepieļautu traumas, ugunsgrēku un sprādzienu.
- Neieelpojiet degvielas izgarojumus. Degvielas izgarojumi ir indīgi un var izraisīt traumas. Gādājiet, lai gaisa plūsma būtu pietiekama.
- Neņemiet nost degvielas tvertnes vāciņu un neuzpildiet degvielas tvertni dzinēja darbības laikā.
- Pirms degvielas tvertnes uzpildīšanas ļaujiet dzinējam atdzist.
- Neuzpildiet degvielu telpās. Nepietiekama gaisa plūsma var izraisīt savainojumus vai nāvi, nosmokot vai saindējoties ar oglekļa monoksīdu (tvaņa gāzi).
- Nesmēķējiet degvielas vai dzinēja tuvumā.
- Nenovietojiet karstus priekšmetus degvielas vai dzinēja tuvumā.
- Neuzpildiet degvielu dzirksteļu vai liesmu tuvumā.
- Pirms uzpildes lēni atveriet degvielas tvertnes vāciņu un uzmanīgi izlaidiet spiedienu.
- Uz ādas degviela var radīt traumas. Ja degviela ir nonākusi uz ādas, izmantojiet ziepes un ūdeni, lai to nomazgātu.
- Ja degviela ir nokļuvusi uz apģērba, nekavējoties pārģērbieties.
- Nepiepildiet degvielas tvertni pilnībā. Siltuma ietekmē degviela izplešas. Atstājiet degvielas tvertnes augšdaļu tukšu.
- Pilnībā piegrieziet degvielas tvertnes vāciņu. Ja degvielas tvertnes vāciņš nav piegriezts, pastāv aizdegšanās risks.
- Pirms izstrādājuma iedarbināšanas pārvietojiet to vismaz 3 m (10 pēdas) lielā attālumā no vietas, kur veicāt degvielas uzpildi.
- Nelietojiet izstrādājumu, ja uz tā ir degviela vai dzinēja eļļa. Pirms dzinēja iedarbināšanas notīriet nevēlamo degvielu un dzinēja eļļu, kā arī ļaujiet izstrādājumam izžūt.
- Regulāri pārbaudiet, vai dzinējam nav radusies sūce. Ja degvielas sistēmā ir noplūde, neiedarbiniet dzinēju, pirms noplūde nav novērsta.
- Nelietojiet pirkstus, lai noteiktu dzinēja noplūdi.
- Glabājiet degvielu tikai apstiprinātās tvertnēs.
- Kad izstrādājums un degviela tiek uzglabāti, pārliecinieties, vai degviela un tās izgarojumi nevar izraisīt bojājumus.
- Izlejiet degvielu apstiprinātā tvertnē ārpus telpām un drošā attālumā no dzirkstelēm un liesmām.

Drošība saistībā ar izplūdes gāzēm



BRĪDINĀJUMS: Pirms sākat lietot šo izstrādājumu, izlasiet zemāk izklāstītos brīdinājumus.

- Dzinēja izplūdes gāzes satur oglekļa monoksīdu, kas ir bezkrāsaina, indīga un ļoti bīstama gāze. Oglekļa monoksīda ieelpošana var izraisīt nāvi. Tā kā oglekļa monoksīds ir bezkrāsains un to nevar redzēt, to nevar arī sajūst. Oglekļa monoksīda saindēšanās simptomi ir reibonis, taču pastāv iespēja, ka persona zaudē samaņu bez jebkāda brīdinājuma, ja oglekļa monoksīda daudzums vai koncentrācija ir pietiekama.
- Arī izplūdes gāzes satur nesadedegušus oglekļa dioksīdus, tostarp benzolu. Ilgstoša putekļu ieelpošana var izraisīt veselības problēmas.
- Redzamās vai saozamās izplūdes gāzes satur arī oglekļa monoksīdu.
- Nelietojiet izstrādājumu ar iekšdedzes dzinēju telpās vai vietās, kur nav pietiekama gaisa plūsma.
- Neieelpojiet izplūdes gāzes.
- Pārliedzieties, vai darba zonā ir pietiekama gaisa plūsma. Tas ir ļoti svarīgi, kad strādājat ar izstrādājumu tranšējās vai citās šaurās darbu veikšanas vietās, kur izplūdes gāzes var viegli uzkrāties.

Drošība saistībā ar vibrācijām



BRĪDINĀJUMS: Pirms sākat lietot šo izstrādājumu, izlasiet zemāk izklāstītos brīdinājumus.

- Izstrādājuma lietošanas laikā no tā uz operatoru iet vibrācija. Regulāra un bieža izstrādājuma izmantošana var izraisīt operatora traumas vai palielināt nopietnumu. Traumas var rasties pirkstiem, plaukstām, plaukstu locītavām, rokām, pleciem un/vai nerviņiem, kā arī citu ķermeņa daļu asinsvadiem. Traumas var būt destruktīvas un/vai paliekošām sekām, kā arī pakāpeniski palielināties nedēļu, mēnešu vai gadu laikā. Traumas ir iespējamas asinsrites sistēmai, nervu sistēmai, locītavām un citām ķermeņa daļām.
- Simptomi var izpausties izstrādājuma lietošanas vai citā laikā. Ja jums ir parādījušies simptomi un jūs turpināt lietot izstrādājumu, simptomi var palielināties un kļūt paliekoši. Meklējiet medicīnisko palīdzību, ja parādās šādi vai savādāki simptomi:
 - nejutīgums, sajūtu zudums, zvanīšana ausīs, durošas sajūtas, sāpes, dedzinošas sajūtas, pulsējošas sajūtas, stīvums, neveiklība, spēka zudums, ādas krāsas vai stāvokļa izmaiņas.
- Aukstā laikā simptomi var pastiprināties. Kad lietojat izstrādājumu aukstā vidē, izmantojiet siltas drēbes, kā arī turiet rokas siltumā un sausumā.

- Lai uzturētu pareizu vibrāciju līmeni, lietojiet izstrādājumu un veiciet tā apkopi, kā norādīts lietotāja rokasgrāmatā.
- Izstrādājumam ir vibrāciju slāpēšanas sistēma, kas samazina vibrāciju, kura iet no rokturiem uz operatoru. Ļaujiet izstrādājumam paveikt darbu. Nespiediet uz to ar spēku. Turiet izstrādājuma rokturus nesasprindzinoties, taču pārliedzieties, ka kontrolējiet un vadāt to drošā veidā. Nespiediet rokturus iekšā pret gala atdurēm vairāk nekā nepieciešams.
- Turiet rokas tikai uz roktura vai rokturiem. Sargiet pārējās ķermeņa daļas no šī izstrādājuma.
- Ja pēkšņi rodas spēcīgas vibrācijas, nekavējoties apstādiniet izstrādājumu. Neturpiniet lietošanu, kamēr palielināto vibrāciju iemesls nav novērsts.

Drošība saistībā ar putekļiem



BRĪDINĀJUMS: Pirms sākat lietot šo izstrādājumu, izlasiet zemāk izklāstītos brīdinājumus.

- Lietojot izstrādājumu, gaisā var tikt sacelti putekļi. Tie var izraisīt nopietnas traumas un nenovēršamas veselības problēmas. Vairākas iestādes ir noteikušas, ka silīcija dioksīda putekļi ir kaitīgi. Tādu veselības problēmu piemēri ir šādi:
 - neārstējamas plaušu slimības, hronisks bronhīts, silikoze un plaušu fibroze;
 - vēzis;
 - dzemdību pataloģija;
 - ādas iekaisums.
- Lietojiet pareizu aprīkojumu, lai samazinātu putekļu un izplūdes gāzu daudzumu gaisā, uz darba aprīkojuma, virsmām, drēbēm un ķermeņa daļām. Šāda aprīkojuma piemēri ir putekļu savākšanas sistēmas un ūdens smidzinātāji, kas neļauj rasties putekļiem. Kur vien iespējams samaziniet putekļu izcelšanās iespējas. Pārliedzieties, vai aprīkojums ir pareizi uzstādīts un lietots, kā arī ir veikta regulārā apkope.
- Izmantojiet apstiprinātus elpceļu aizsarglīdzekļus. Pārliedzieties, vai elpceļu aizsarglīdzekļi ir piemēroti bīstamajiem materiāliem darbu veikšanas zonā.
- Pārliedzieties, vai darba zonā ir pietiekama gaisa plūsma.
- Ja tas nav iespējams, pavisiet izstrādājuma izplūdes cauruli tādā virzienā, kur tā nevar izraisīt putekļu rašanos gaisā.

Drošība saistībā ar trokšņiem



BRĪDINĀJUMS: Pirms sākat lietot šo izstrādājumu, izlasiet zemāk izklāstītos brīdinājumus.

- Augsts trokšņa līmenis un trokšņa ilglaicīga iedarbība var radīt trokšņa izraisītu dzirdes zudumu.

- Lai maksimāli samazinātu trokšņa līmeni, izmantojiet izstrādājumu un veiciet tā apkopi, kā norādīts lietotāja rokasgrāmatā.
- Pārbaudiet, vai slāpētājs nav bojāts vai ar defektiem. Pārbaudiet, vai trokšņa slāpētājs ir pareizi piestiprināts izstrādājumam.
- Strādājot ar izstrādājumu, vienmēr izmantojiet apstiprinātus dzirdes aizsarglīdzekļus.
- Izmantojot dzirdes aizsarglīdzekļus, klausieties, lai sadzirdētu brīdinājuma signālus un balsis. Kad izstrādājums ir apstādināts, noņemiet dzirdes aizsarglīdzekļus, ja vien tie nav nepieciešami darbu veikšanas zonā esošā trokšņa līmeņa dēļ.
- Pirms apkopes notīriet izstrādājumu, lai noņemtu bīstamos materiālus.
- Pirms apkopes darbu veikšanas atvienojiet aizdedzes sveces uzgali.
- Dzinēja izplūdes gāzes ir karstas, un tajās var būt dzirksteles. Nelietojiet izstrādājumu telpās vai viegli uzliesmojošu materiālu tuvumā.
- Nepārveidojiet izstrādājumu. Ražotāja neapstiprinātas izstrādājuma izmaiņas var izraisīt nopietnas traumas vai nāvi.
- Vienmēr izmantojiet oriģinālos piederumus un rezerves daļas. Ražotāja neapstiprināti piederumi un rezerves daļas var izraisīt nopietnas traumas vai nāvi.
- Nomainiet bojātās, nodilušās un salūzušās detaļas.
- Veiciet tikai to apkopi, kas norādīta lietotāja rokasgrāmatā. Visu pārējo apkopi ļaujiet veikt pilnvarotam remonta un apkopes centram.
- Pēc apkopes pirms dzinēja iedarbināšanas noņemiet visus instrumentus no izstrādājuma. Nepiestiprināti vai rotējošām daļām piestiprināti instrumenti var tikt izsviesti un radīt traumas.
- Ļaujiet pilnvarotam remonta un apkopes centram regulāri veikt izstrādājuma apkopi.

Norādījumi par drošu apkopi



BRĪDINĀJUMS: Pirms sākat lietot šo izstrādājumu, izlasiet zemāk izklāstītos brīdinājumus.

- Lietojiet individuālos aizsardzības līdzekļus. Skatiet šeit: *Individuālie aizsarglīdzekļi lpp. 76.*
- Ja apkope netiek veikta pareizi un regulāri, traumu gūšanas risks un bojājumu izstrādājumam risks palielinās.
- Pirms veicat apkopi, apstādiniet dzinēju un ļaujiet izstrādājumam atdzist.

Montāža

Produkta izņemšana no iepakojuma

- Paceliet produktu aiz drošības rāmja centra roktura, lai izņemtu produktu no iepakojuma.

Ievads



BRĪDINĀJUMS: Pirms montējat izstrādājumu, izlasiet nodaļu par drošību un pārliecinieties, vai saprotat to.



BRĪDINĀJUMS: Noņemiet aizdedzes sveces vadu no aizdedzes sveces, pirms montējat izstrādājumu.

Griešanas asmens un aizsargplāksnes montāža

1. Montējiet griešanas asmeni. Skatiet: *Griezējasmens uzstādīšana lpp. 89.*
2. Montējiet aizsargplāksni. Skatiet: *Aizsargplāksnes uzstādīšana lpp. 91.*

Lietošana

Ievads



BRĪDINĀJUMS: Pirms sākat darbu ar produktu, izlasiet nodaļu par drošību un pārliecinieties, vai saprotat to.

Pamata darba paņēmieni

Saraušanās salaidumu un savienojumu atstarpe

Betonam žūstot un sacietējot, rodas iekšējs spēks, kas var radīt plaisas.

Šādas plaisas var raisīt šaubas par ieklātā betona un darba kvalitāti. Betonā tiek iegriezti saraušanās

salaidumi, lai atbrīvotu spēku un novērstu plaisu veidošanos.

Soff-Cut agrīnās stadijas sistēma kontrolē nejašu plaisu veidošanos, laicīgi veidojot iegriezumus noteiktās vietās, lai radītu vajākus laukumus, kas vēlāk iekļaujami griezumā apakšā, atbrīvojot betona spriedzi.

Zāgētajiem saraušanās salaidumiem ir jāveido vismaz ¼ no betona dziļuma un jābūt vismaz 25 mm (1 collu) dziļiem.

Zāgējiet saraušanās salaidumus, kad betons spēj noturēt produkta un operatora svaru. Pārlicinieties, ka produkts neatstāj nospiedumus un nesabojā betonu.

Salaidumus var veidot dažādos veidos. Jāizstrādā vienots plāns. Pirms zāgēšanas darbu izpildītājam ir jāiesniedz detalizēts salaidumu plāns.

Salaidumu izvietojumam ietekmē dažādi apstākļi.

- Betona biežums.
- Armatūru veids, apjoms un atrašanās vietas.
- Betona-cementa iespējamā saraušanās (tips, apjoms), masa (izmērs, daudzums, kvalitāte), ūdens un cementa attiecība, piejaukumi, betona temperatūra.
- Pamatnes berze.
- Plātnes ierobežojumi.
- Pamatu, statņu, bedru, aprīkojuma pamatņu, tranšeju izkārtojums, utt.
- Vides faktori - temperatūra, vējš, mitrums.
- Betona cietēšanas metodes un kvalitāte.

Parasti, veidojot saraušanās salaidumus, plātnes sadala kvadrātveida paneļos, ievērojot ieteicamās atstarpes, kas parādītas tabulā.

Betona biežums, mm (collas)	Maksimālais atstātums, m (pēdas)
90 (3,5)	2,4 (8)
100, 114 (4, 4,5)	3,0 (10)
125, 140 (5, 5,5)	3,6 (12)
150 (6) vai vairāk	4,5 (15)

Visos griezumumu krustpunktos, uzstādiet Husqvarna salaidumu aizsargus, lai novērstu salaidumu bojājumus. Uzstādiet papildu salaiduma aizsargu vietās, kur labais ritenis šķērso salaidumu, lai novērstu betona bojājumus.

Soff-Cut sistēmas veiktspējas maksimizēšana

"Betona apstrādes laiks - īpaši apdare un salaidumu veidošana - ir ļoti svarīgs... Nerisinošs šo problēmu, var rasties nevēlamas virsmas īpašības, piemēram, plaisāšana..." (Fragments no Amerikas Betona Institūta (ABI) priekšvārda 302.1 R-96.)

Soff-Cut agrīnās stadijas sistēma ir radījusi revolūciju plaisu kontrolēšanas metodēs.

Lai operators varētu veikt apmierinošu darbu, izmantojot Soff-Cut sistēmu, nepieciešami šādi kritēriji:

- Soff-Cut agrīnās stadijas sausās griešanas zāģis.
- Husqvarna Soff-cut sausās griešanas dimanta asmens.
- Husqvarna Pretsardrupšanas aizsargplāksne, kas uzstādīta reizē ar jaunu dimanta asmeni.
- Operators, kas ir kvalificēts izmantot Soff-cut agrīnās stadijas griešanas sistēmu.

Bez šiem kritērijiem salaidumus nebūs iespējams izveidot pietiekami efektīvi, lai kontrolētu plaisāšanu, pirms tā sākas, kas ir tas, par ko maksā ēkas īpašnieks.

ABI SPEC 302.1R-96 to lieliski paskaidro:

"Agrīnā stadijā sausajiem griezumumiem izmanto dimanta impregnetos asmeņus un aizsargplāksni, kas palīdz novērst atslāņošanu. Savlaicīga aizsargplāksņu maiņa ir nepieciešama, lai efektīvi kontrolētu atslāņošanu. Aizsargplāksnes vēlamā maiņā saskaņā ar ražotāja ieteikumiem... Griešanas mērķis ir izveidot novājinātu plakni, tiklīdz ir izzāģēti salaidumi... Agrīnās stadijas process ļauj izveidot salaidumus, pirms betonā sāk veidoties spriedze..."

Portlandas Cementa asociācijas (PCA) inženierzinātņu biļetenā par betona grīdām uz zemes ir teikts:

"Pareiza salaidumu izveidošana var novērst neizskatīgu plaisu veidošanos. Labu salaidumu galvenie aspekti ir pareizu salaiduma tipu izvēle katrā vietā, izveidojot labu salaidumu modeli un izkārtojumu, kā arī veidojot salaidumus pareizā laikā... Salaidumu izveidošanas laiks ir ļoti svarīgs... Viegli, ātrgaitas, agrīnās stadijas zāģi ir izstrādāti, lai salaidumus varētu veidot uzreiz pēc grīdas apdares, 0 līdz 2 stundu laikā... ja salaidumi tiek izzāģēti dažu stundu laikā pēc apdares, plaisāšanu var kontrolēt..."

Husqvarna ir vienīgā agrīnās stadijas sausās griešanas sistēma (Soff-Cut), kas kontrolē plaisāšanu, izmantojot griezumumu agrīnā stadijā. Pateicoties Soff-Cutt metodei, kontroles salaidumi parasti tiek griezti 2 stundu laikā pēc apdares procesa.

Salaidumu griešana būtu jāsāk, tiklīdz betons spēj izturēt zāģa un operatora svaru salaidumu vietās un pirms galīgās sacietēšanas.

Ja salaidumi netiek izzāģēti šajā laika posmā, tad Soff-Cut agrīnās stadijas metode netiek ievērota.

Pirms produkta lietošanas

1. Veiciet regulāru apkopi. Informāciju par izstrādājuma savilcēju atveru atrašanās vietām *Apkopes grafiks lpp. 86*.
2. Pārlicinieties, ka priekšējā vadierīce ir pagriezta uz priekšu.
3. Uzpildiet eļļas tvertni. Informāciju par izstrādājuma savilcēju atveru atrašanās vietām *Tehniskie dati lpp. 102* informācijai par ieteicamo dzinēja eļļu.

4. Pārbaudiet eļļas līmeni. Informāciju par izstrādājuma savilcēju atveru atrašanās vietām *Dzinēja eļļas līmeņa pārbaude lpp. 91.*

Degvielas uzpildīšana



BRĪDINĀJUMS: Neuzpildiet tvertnes, ja atrodaties transportlīdzeklī. Ugunsgrēka risks. Novietojiet tvertnes uz zemes drošā attālumā no jūsu transportlīdzekļa.



IEVĒROJIET: Neizmantojiet benzīnu, kura oktānskaitlis ir mazāks par 90 RON (87 AKI). Pretējā gadījumā produktu var sabojāt.



IEVĒROJIET: Izmantojiet benzīnu, kura saturā nav svins. Neizmantojiet benzīnu bez svina, kurā ir vairāk nekā 10 % etanola. Benzīns ar vairāk nekā 10% etanola rada ugunsgrēka risku un var izraisīt arī darbības uzsākšanas un veiktspējas problēmas. Tas var izraisīt arī bojājumus degvielas sistēmas metāla, gumijas un plastmasas daļām.



IEVĒROJIET: Neizmantojiet benzīnu, kas satur metanolu.



IEVĒROJIET: Neglabājiet degvielu tvertnē ilgāk par 30 dienām. Novadējusies degviela var sabojāt ierīci.

1. Izņemiet ierīci no transportlīdzekļa un novietojiet uz zemes. Ja tas nav iespējams, iepildiet degvielu, izmantojot pārvietojamu tvertni, nevis benzīna sūkņa sprauslu.



BRĪDINĀJUMS: Izmantojiet tikai apstiprinātus benzīna konteinerus.

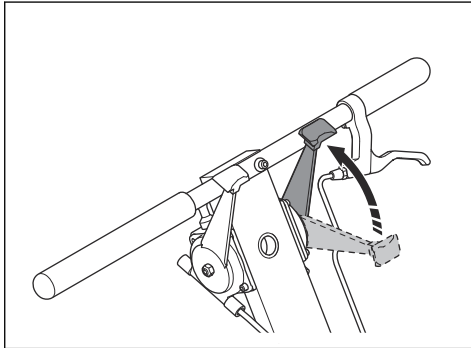
2. Lēni atveriet degvielas tvertnes vāciņu, lai samazinātu spiedienu.
3. Gādājiet, lai uzpildes laikā sprausla pieskaras degvielas tvertnes atveres augšējai malai, līdz degvielas tvertne ir pilna. Nelietojiet iepildes pistoles fiksatoru, kas bloķē to atvērta stāvoklī.
4. Saīriet ap degvielas tvertnes vāciņu.
5. Pilnībā aizskrūvējiet degvielas tvertnes vāciņu. Ja degvielas tvertnes vāciņš nav piegriezts, pastāv aizdegšanās risks.
6. Pirms iedarbināšanas pārvietojiet produktu vismaz 3 m (10 pēdas) no vietas, kur piepildījāt tvertni.

Dzinēja iedarbināšana

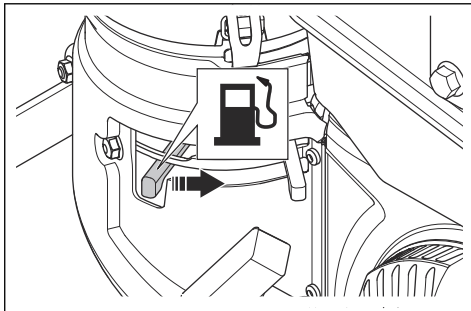


IEVĒROJIET: Produkta dzinēju var iedarbināt, izmantojot aktivizētu turpgaitu. Pirms dzinēja iedarbināšanas pārliecinieties, vai turpgaitas svira ir pozīcijā "STOP".

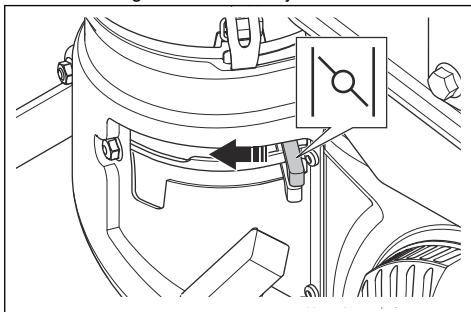
1. Velciet turpgaitas sviru pozīcijā "STOP".



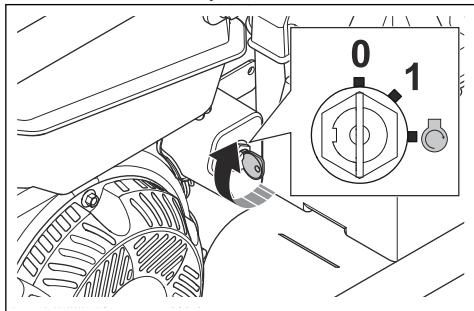
2. Pārvietojiet degvielas sviru pa labi, lai atvērtu degvielas vārstu.



3. Pārvietojiet gaisa vārsta sviru pa kreisi, lai IESLĒGTU gaisa vārsta funkciju.



4. Pagrieziet aizdedzes atslēgu pozīcijā "START" un atlaidiet to, kad dzinējs sāk darboties.

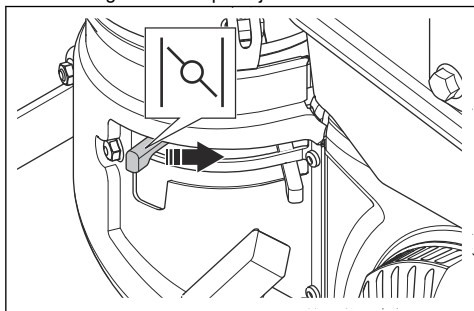


IEVĒROJIET: Nemēģiniet dzinēju iedarbināt ilgāk par 10 minūtēm. Pirms atkārtotas iedarbināšanas uzgaidiet 60 sekundes, lai ļautu dzinējam atdzist.

Piezīme: Ja dzinēju nevar iedarbināt, pagrieziet aizdedzes atslēgu pozīcijā "OFF" (0). Sazinieties ar Husqvarna apkalpes dienesta pārstāvi.

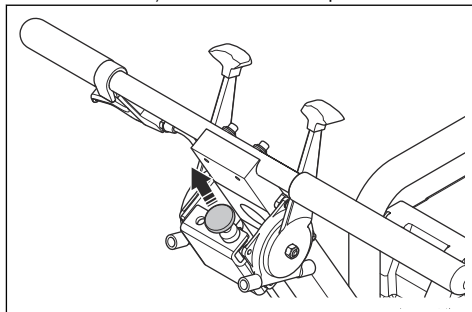
Piezīme: Ja dzirdama metāliska skaņa, darbiniet dzinēju 5 minūtes. Ja troksnis turpinās, 20 minūtes darbiniet dzinēju ar vidējiem apgriezieniem. Ja troksnis joprojām pastāv, sazinieties ar Husqvarna apkalpes dienesta pārstāvi.

5. Iestatiet gaisa vārstu pozīcijā OFF.



- Ja dzinējs ir auksts, lēnām pārvietojiet gaisa vārsta sviru pa labi, lai iestatītu gaisa vārstu pozīcijā OFF.
- Ja dzinējs ir silts, nekavējoties pārvietojiet gaisa vārsta sviru pa labi, lai iestatītu gaisa vārstu pozīcijā OFF.

6. Izvelciet droseļvārsta vadības ierīci par 1/4.



Darbs ar putekļiem

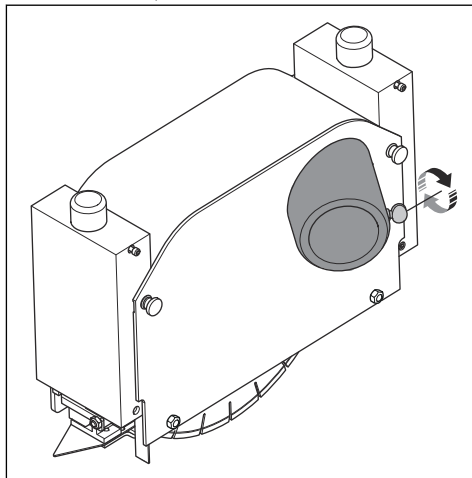
Šim produktam ir putekļu izvads uz asmens bloka pārsega. Putekļu izvads tiek izmantots, lai pievienotu putekļu savācēju.

- Vienmēr izmantojiet putekļu savācēju. Ieteicams izmantot arī antistatisku izvades šļūteni.

Piezīme: Husqvarna produktiem OSHA objektīvie dati ir pieejami vietnē www.husqvarnacp.com/us. Putekļu savācēja veiktspēja laika gaitā var mainīties.

Putekļu savācēja pievienošana produktam

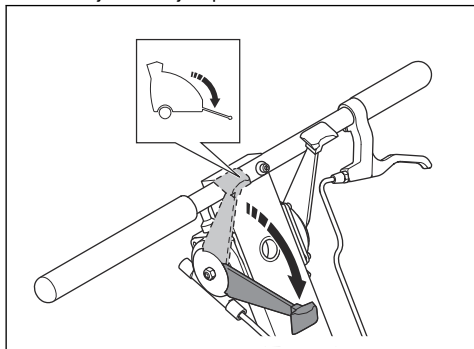
- Pagrieziet aizbāžņa spārna uzgriezni pretēji pulksteņrādītāju kustības virzienam.
- Noņemiet aizbāzni no caurules, kas atrodas uz asmens bloka pārsega.
- Pievienojiet asmens blokam putekļu savācēju. Grieziet skrūvi, lai uzstādītu to.



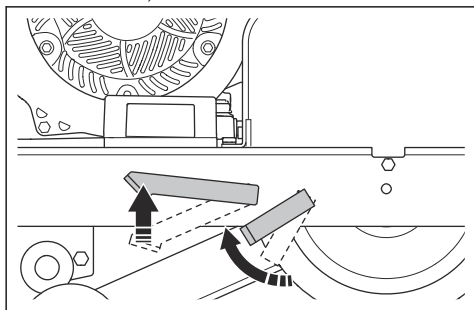
Piezīme: Ja putekļu savācējs nav saderīgs ar produkta savienojumu, izmantojiet adapteri.

Izstrādājuma darbināšana

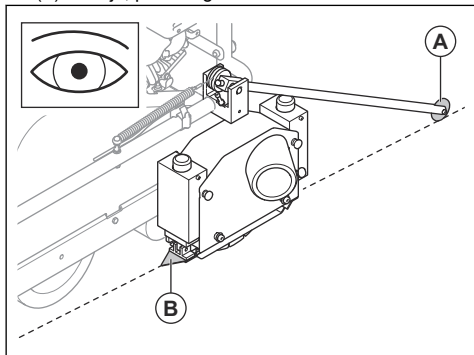
1. Iedarbiniet dzinēju. Informāciju par izstrādājuma savilcēju atveru atrašanās vietām *Dzinēja iedarbināšana lpp. 82*.
2. Spiediet priekšējā rādītāja sviru "UZ LEJU". Priekšējais rādītājs ir pilnībā nolaists.



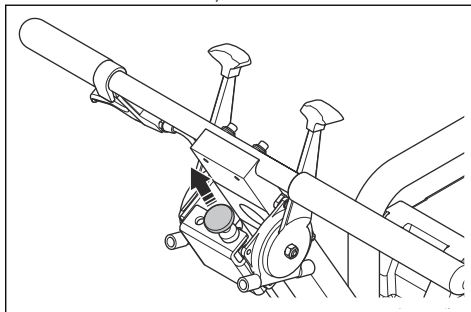
3. Paceliet sviru, lai atbrīvotu stāvbremzi.



4. Savietojiet priekšējo rādītāju (A) un griezuma vadotni (B) ar līniju, pa kuru griezīsiet.

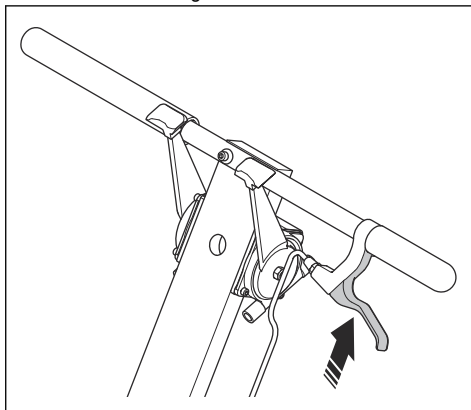


5. Pilnībā izvelciet droselēvārsta vadības ierīci.

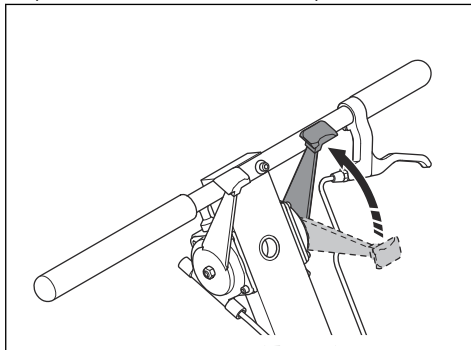


Piezīme: Vienmēr, lai nodrošinātu maksimālu kapacitāti, darbiniet dzinēju ar maksimāliem apgriezieniem.

6. Velciet griešanas dziļuma rokturi roktura stieņa virzienā un uzmanīgi nolaidiet asmeni.

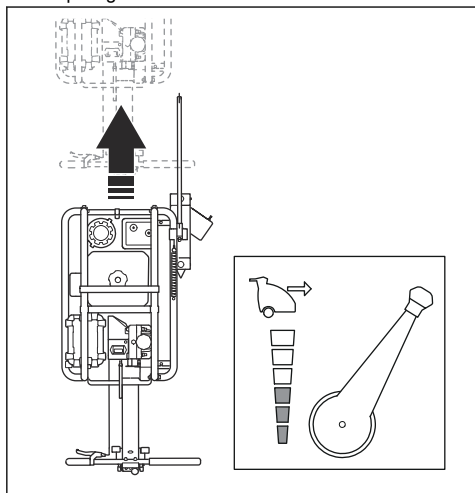


7. Spiediet turpgaitas sviru virzienā "FAST", lai pārvietotu produktu uz priekšu. Sāciet lēnām un palieliniet ātrumu, līdz sasniedzat pareizo ātrumu.

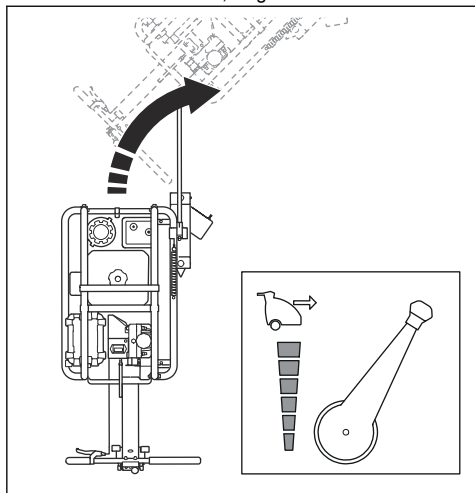


Piezīme: Nespiediet produktu.

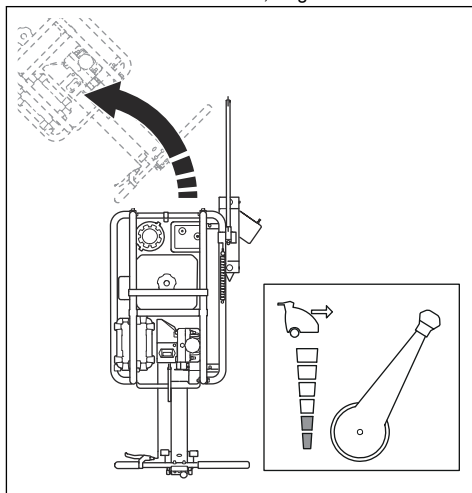
- a) Pielāgojiet ātrumu atbilstoši betona ciefbai, lai grieztu taisnā līnijā. Spiediet turpgaitas sviru, lai pielāgotu ātrumu.



- b) Ja ātrums ir pārāk liels, produkts griežas pa labi. Samaziniet ātrumu, lai grieztu taisni.



- c) Ja ātrums ir pārāk mazs, produkts griežas pa kreisi. Palieliniet ātrumu, lai grieztu taisni.



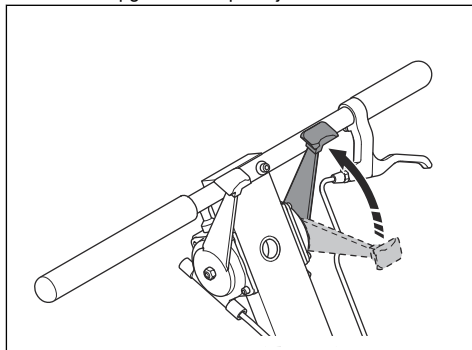
8. Kad tiek sasniegts pareizs griešanas ātrums, novietojiet rokas uz roktura.
9. Velciet priekšējā rādītāja sviru, kad nonākat blakus sienai, lai paceltu priekšējo rādītāju. Izmantojiet griezumuma vadotni, lai garantētu, ka griežat taisni.



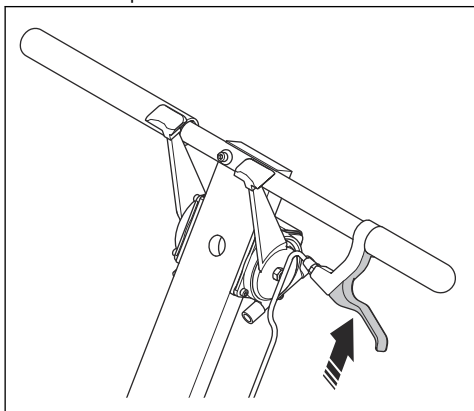
IEVĒROJIET: Gādājiet, lai nekas neatsistos pret asmens bloku. Pretējā gadījumā produkts var tikt bojāts.

Izstrādājuma apturēšana

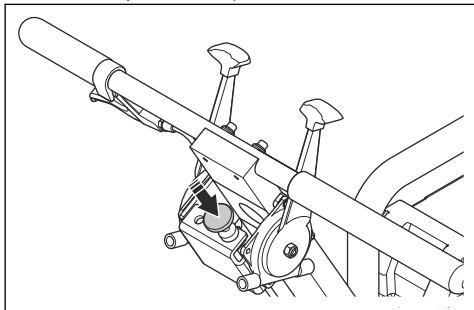
1. Velciet turpgaitas sviru pozīcijā "STOP".



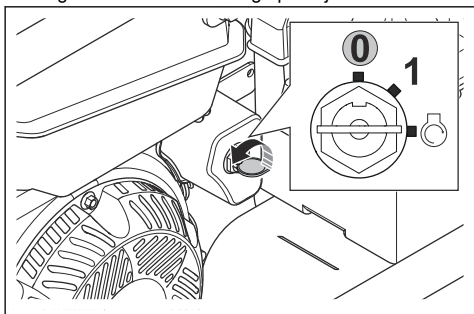
2. Velciet griešanas dziļuma rokturi roktura stieņa virzienā un paceliet asmeni.



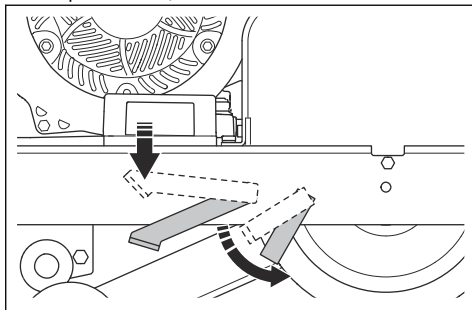
3. Pilnībā nospiediet droselēvārsta vadības ierīci.



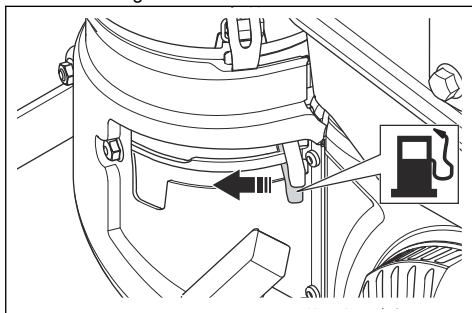
4. Pagrieziet aizdedzes atslēgu pozīcijā "OFF".



5. Nospiediet sviru, lai aktivizētu stāvbremzi.



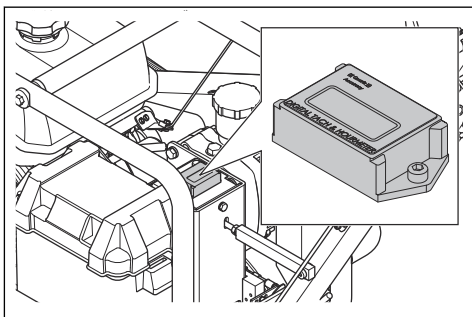
6. Aizveriet degvielas vārstu.



7. Notīriet izstrādājumu; skatiet šeit: *Produkta tīrīšana no ārpuses lpp. 87.*

Stundu skaitītājs

Izmantojiet stundu skaitītāju, lai redzētu, kad produktam jāveic apkope. Papildinformāciju skatiet dzinēja apkopes grafikā un lietotāja rokasgrāmatā.



Apkope

levads



BRĪDINĀJUMS: Pirms veicat apkopes darbības, izlasiet nodaļu par drošību un pārliecinieties, vai saprotat to.

Apkopes grafiks

Apkopes intervāli tiek aprēķināti atbilstoši izstrādājuma ikdienas lietošanai. Intervāli mainās, ja izstrādājumu neizmanto ikdienā.

Apkopei, kas atzīmēta ar zīmi *, skatiet norādījumus šeit:
 Produkta drošības ierīces lpp. 76.

Apkope	Pēc ka- tras lieto- šanas	Katru dienu	Reizi ne- dējā (ik pēc 50 h)	Reizi mē- nesī (ik pēc 200 h)	Reizi ga- dā	Pēc pir- majām 20 h, pēc tam ik pēc 100 h
Pārbaudiet, vai nav degvielas un eļļas noplūdes.		X				
Veiciet vispārīgu pārbaudi.		X				
Pārbaudiet dzinēja eļļas līmeni.		X				
Pārbaudiet hidraulikas eļļas līmeni.		X				
Noīriet asmeni un asmens bloka aizsargu*.	X					
Noīriet izstrādājumu.		X				
Pārbaudiet vadības ierīces.		X				
Pārbaudiet asmens bloka aizsargu*.		X				
Pārbaudiet griezējasmēni.	X					
Pārbaudiet kustīgās puses pārsegu.	X					
Pārbaudiet aizsargplāksni.	X					
Pārbaudiet degvielas līmeni.		X				
Pārbaudiet riteņus.		X				
Noīriet aizdedzes sveci.			X			
Pārbaudiet gaisa filtru un, ja nepieciešams, nomainiet to.			X			
Pārbaudiet piedziņas siksnu un nomainiet to, ja bojāta.			X			
Nomainiet eļļu.						X
Ieeļļojiet asmens vārpstas gultņus.			X			
Nomainiet gaisa filtru.				X		
Pārbaudiet degvielas tvertnes vāciņu.				X		
Pārbaudiet aizdedzes sveci un elektrodu atstarpī.				X		
Nomainiet degvielas filtru.					X	

Aizdedzes sveces pārbaude



IEVĒROJIET: Vienmēr lietojiet ieteikto aizdedzes sveces tipu. Nepiemērota aizdedzes svece var radīt izstrādājuma bojājumus.

- Papildinformāciju skatiet dzinēja lietotāja rokasgrāmatā.

Produkta tīrīšana no ārpusēs



IEVĒROJIET: Vienmēr notīriet produktu uzreiz pēc lietošanas, pirms betons

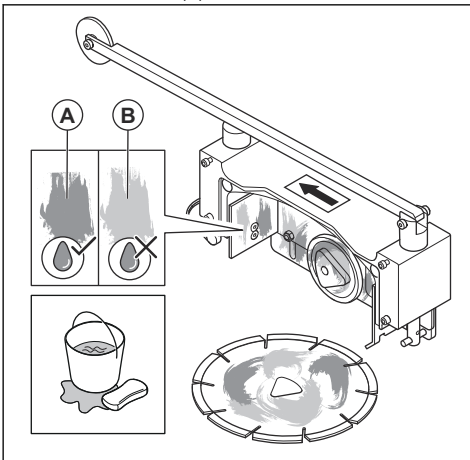
kļūst sauss. Betona atliekas var radīt produkta bojājumus.

1. Noņemiet asmeni. Informāciju par izstrādājuma savilcēju atveru atrašanās vietām *Griezējasmens noņemšana lpp. 88.*
2. Tīriet produktu ar ūdeni.



IEVĒROJIET: Nevirziet ūdens strūklu tieši uz dzinēju, it īpaši, ja izmantojat augstspiediena mazgātāju.

3. Pirms produkta izmantošanas pārliecinieties, ka rokturi un sviras ir tīras un sausas.
4. Pēc katras lietošanas notīriet asmens bloku un asmeni no betona daļiņām. Izmantojiet jaudīgu birsti un ūdeni. Ja nenotīrīsiet atlikušo betonu (A), tas izžūs un sacietēs (B).



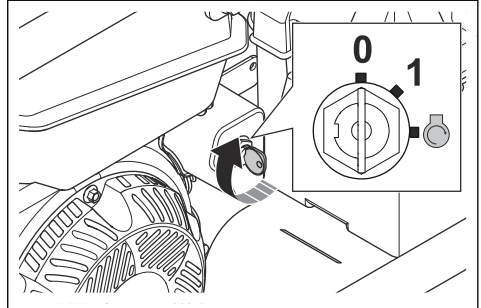
5. Gādājiet, lai visas produkta atveres un spraugas būtu tīras un gaiss brīvi plūstu motora zonā.

Vispārējās pārbaudes veikšana

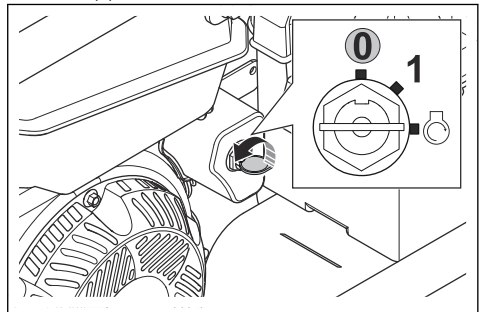
- Pārliecinieties, vai uzgriežņi un skrūves uz izstrādājuma ir cieši pievilkti.
- Pārliecinieties, vai nav degvielas vai eļļas noplūdes.
- : Pārliecinieties, ka priekšējās un aizmugurējās vadierīces riteni brīvi griežas.

Aizdedzes atslēgas pārbaude

1. Pārliecinieties, ka dzinējs sāk darboties un asmens sāk griezties, kad pagriežat aizdedzes atslēgu pozīcijā "ON" (1).

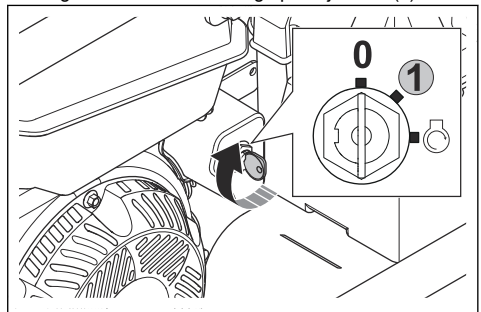


2. Pārliecinieties, ka dzinējs nekavējoties pārtrauc darboties, kad pagriežat aizdedzes atslēgu pozīcijā "OFF" (0).



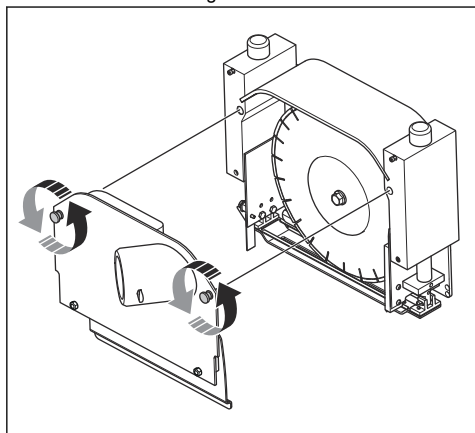
Griezējasmens noņemšana

1. Pagriežiet aizdedzes atslēgu pozīcijā "ON" (1).

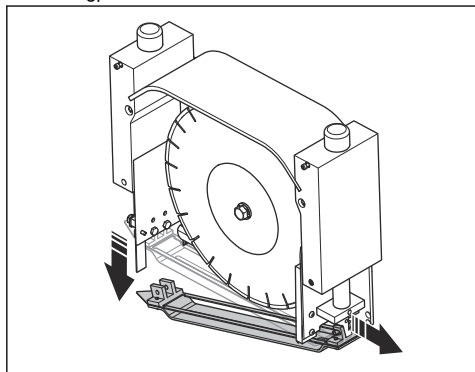


2. Velciet griešanas dziļuma rokturi roktura stieņa virzienā un paceliet produktu tā pilnā augstumā.
3. Pagriežiet aizdedzes atslēgu pozīcijā "OFF" (0).

4. Pagrieziet 2 fiksēšanas slēdžus pretēji pulksteņrādītāju kustības virzienam un noņemiet asmens bloka aizsargu.

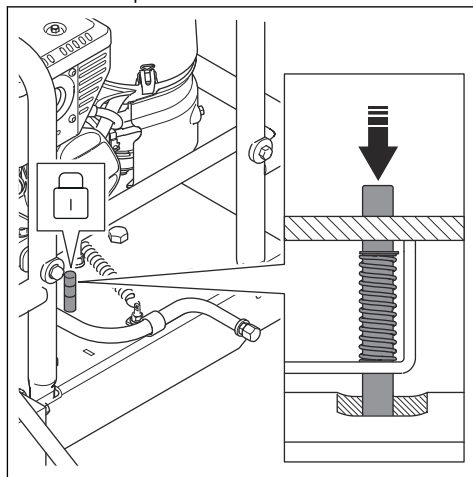


5. Nospiediet uz leju griezuma vadotni, lai atbrīvotu aizsargplāksni.

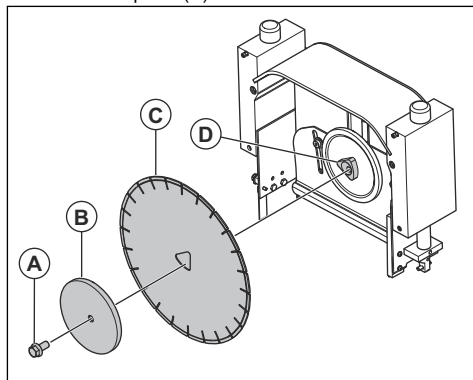


6. Uzlieciet komplektā ietvertu asmens uzgriežņu atslēgu uz asmens vārpstas skrūves, kas atrodas asmens blokā.

7. Izmantojiet asmens uzgriežņu atslēgu un grieziet asmens vārpstu pretēji pulksteņrādītāju kustības virzienam, tai pat laikā spiežot fiksācijas tapu. Fiksācijas tapa pārvietojas uz leju un nofiksē asmens vārpstu.



8. Izmantojiet asmens uzgriežņu atslēgu un grieziet asmens vārpstas skrūvi pretēji pulksteņrādītāju kustības virzienam.
9. Izskrūvējiet asmens vārpstas skrūvi (A). Noņemiet ārējo asmens atloku (B). Noņemiet asmeni (C) no asmens vārpstas (D).



Griezējasmens uzstādīšana



BRĪDINĀJUMS: Nedrīkst lietot griezējasmaņus, kuru nominālā ātruma vērtība ir mazāka nekā šī produkta nominālā ātruma vērtība. Griezējasmaņa nominālā ātruma vērtība ir norādīta uz griezējasmens marķējuma, savukārt produkta nominālā ātruma vērtība ir norādīta uz marķējuma plāksnes.



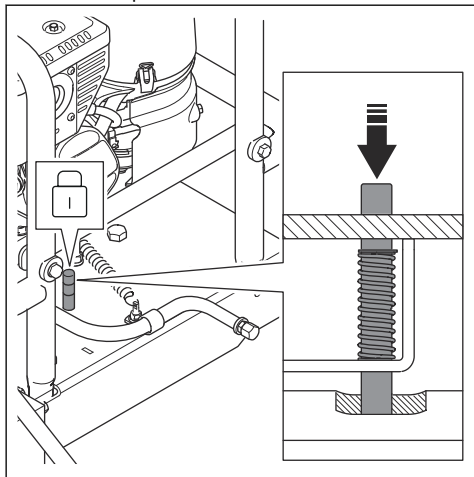
IEVĒROJIET: Pārbaudiet, vai griezējasmehānismam nav tādu defektu kā bojājumi, plaisas, trūkstoši segmenti, deformācijas, pārkaršana, pārmērīgs nodilums vai bojāts trīspatņu caurums. Izmetiet bojātu asmeni.

Pārbaudiet, vai asmens atlokiem nav bojājumu un pārmērīgs nodilums, kā arī pārļiecinieties, ka asmens atloki ir fīri.

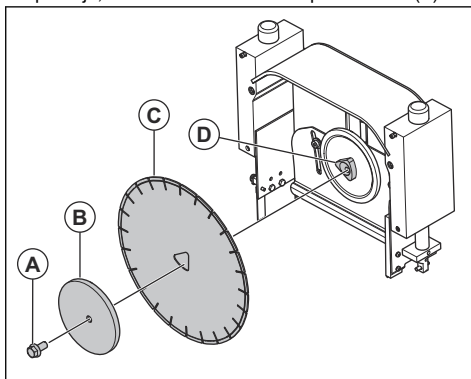
Griezējasmehānismam nav iekļauti produkta komplektācijā. Izmantojiet tikai oriģinālus Husqvarna griezējasmehānismus. Informāciju par izstrādājuma savilcēju atveru atrašanās vietām *Tehniskie dati lpp. 102* atbilstoši jūsu modeļa veidam.

Piezīme: Ja ir uzstādīts asmens bloka aizsargs, asmens un aizsargplāksne, skatiet šeit: *Griezējasmehānisms noņemšana lpp. 88*.

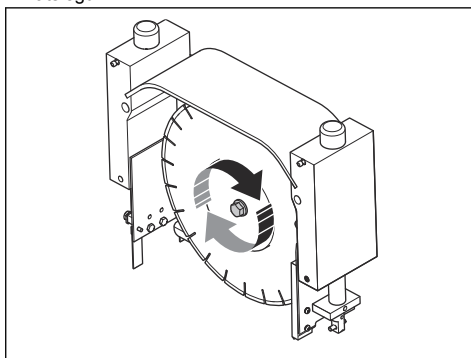
1. Uzlieciet komplektā ietvertu asmens uzgriežņu atslēgu uz asmens vārpstas skrūves asmens blokā.
2. Izmantojiet asmens uzgriežņu atslēgu un grieziet asmens vārpstu pretēji pulksteņrādītāju kustības virzienam, tai pat laikā spiežot fiksācijas tapu. Fiksācijas tapa pārvietojas uz leju un nofiksē asmens vārpstu.



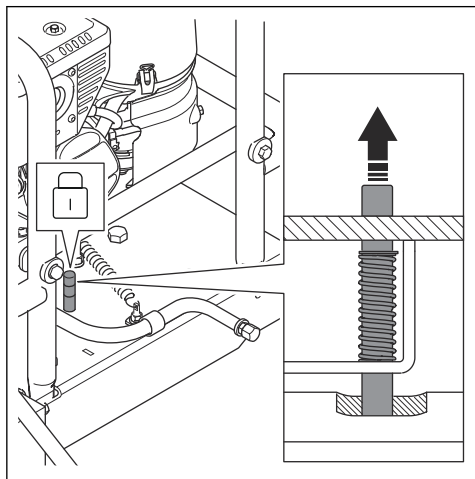
3. Uzstādiat jaunu griezējasmehānismu (C) stingri pret iekšējo atloku uz asmens vārpstas (D). Uzstādiat uz asmens vārpstas otru atloku (B). Pārļiecinieties, vai ārējais atloks ir stingri uzstādīts, lai noturētu griezējasmehānismu pozīcijā, un uzstādiat asmens vārpstas skrūvi (A).



4. Grieziet asmens vārpstas skrūvi pulksteņrādītāju kustības virzienā, izmantojot asmens uzgriežņu atslēgu.



5. Izvelciet fiksācijas tapu, lai atbrīvotu vārpstas asmeni.



IEVĒROJIET: Nedarbiniet produktu ar iespiestu fiksācijas tapu. Tas var radīt produkta bojājumus.

6. Uzstādiet aizsargplāksni un asmens bloka aizsargu. Informāciju par izstrādājuma savilcēju atveru atrašanās vietām *Aizsargplāksnes uzstādīšana lpp. 91.*

Aizsargplāksnes pārbaude

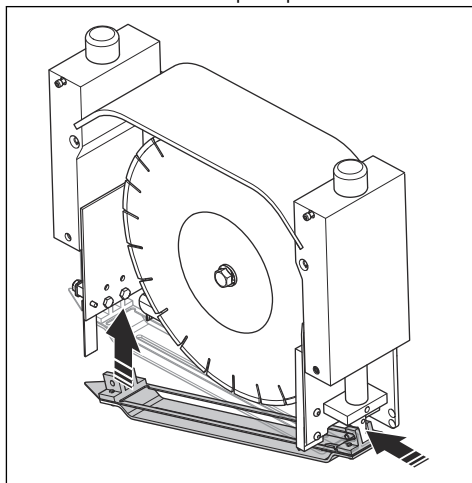
- Pārbaudiet, vai aizsargplāksne nav bojāta.
- Pārbaudiet, vai aizsargplāksnes sprauga nav pārāk nodilusi.
- Pārbaudiet, vai aizsargplāksnes pamatnē nav pārāk daudz atskabargu.
- Pārlicinieties, ka aizsargplāksne nav savīta.
- Paceliet aizsargplāksnes priekšpusi un aizmuguri. Pārlicinieties, vai asmens aizsargplāksnes rievā pārvietojas brīvi.
- Ja aizsargplāksne ir bojāta, nomainiet to. Informāciju par izstrādājuma savilcēju atveru atrašanās vietām *Aizsargplāksnes uzstādīšana lpp. 91.*

Aizsargplāksnes uzstādīšana

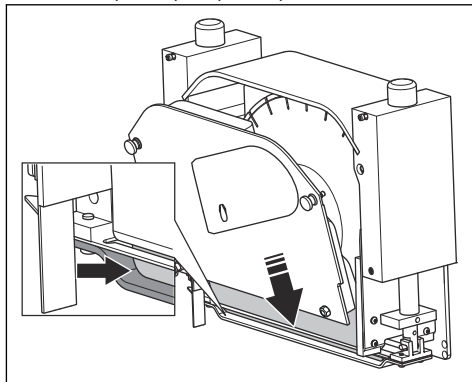


IEVĒROJIET: Vienmēr nomainiet aizsargplāksni, kad uzstādāt jaunu asmeni. Neuzstādiet bojātu aizsargplāksni.

1. Uzstādiet aizsargplāksnes priekšpusi uz tapas, kas uzstādīta asmens bloka priekšpusē.



2. Aizsargplāksnes aizmugurējo daļu pievienojiet asmens blokam. Stumiet to augšup, līdz izdzirdat klikšķi.
3. Uzstādiet asmens bloka aizsargu. Pagrieziet 2 izvīzījumus uz asmens bloka aizsarga un pievelciet, līdz tas ir pilnībā piestiprināts pie asmens bloka.

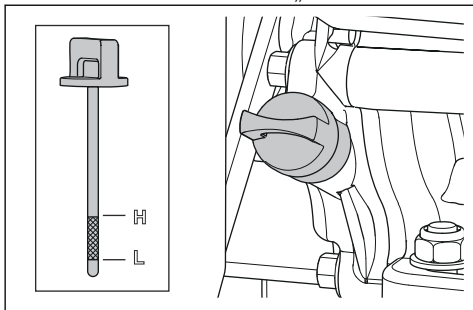


4. Paceliet aizsargplāksni, lai pārlicinātos, ka asmens brīvi pārvietojas caur aizsargplāksni.

Dzinēja eļļas līmeņa pārbaude

1. Apturiet dzinēju.
2. Novietojiet izstrādājumu uz līdzenas virsmas.
3. Noņemiet eļļas tvertnes vāciņu ar piestiprināto mērstieni.
4. Nofriret no mērstieņa eļļu.
5. Uzstādiet mērstieni. Nepievelciet eļļas tvertnes vāciņu.

6. Izvelciet mērstieni un nolasiet eļļas līmeni.

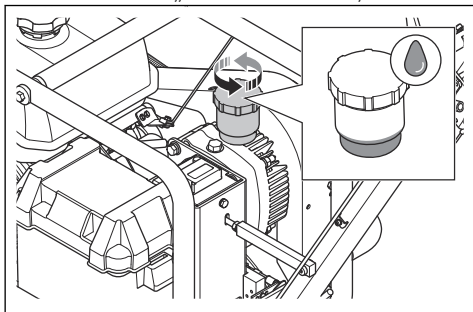


7. Ja eļļas līmenis ir pārāk zems, uzpildiet dzinēja eļļu un pārbaudiet eļļas līmeni vēlreiz. Informāciju par izstrādājuma savilcēju atveru atrašanās vietām *Tehniskie dati lpp. 102* pareizam eļļas veidam.
8. Pirms dzinēja iedarbināšanas pareizi pieskrūvējiet eļļas tvertnes vāku.

Piezīme: Dzinējs ir aprīkots ar sistēmu, kas aptur dzinēju, ja eļļas līmenis ir pārāk zems. Dzinēju nevar iedarbināt, ja eļļas līmenis pārsniedz noteikto ierobežojumu.

Hidraulikas eļļas līmeņa pārbaude

1. Apturiet dzinēju.
2. Gādājiet, lai dzinējs būtu auksts.
3. Novietojiet izstrādājumu uz līdzenas virsmas.
4. Pārliecinieties, vai hidraulikas eļļas līmenis ir uzreiz virs hidraulikas eļļas tvertnes ciešās daļas.



5. Ja hidraulikas eļļas līmenis ir zem hidraulikas eļļas tvertnes ciešās daļās, rīkojieties, kā norādīts tālāk.
- a) Noīriet hidraulikas eļļas tvertni, lai samazinātu hidraulikas eļļas piesārņojuma risku, kad tvertne ir atvērta.
 - b) Noņemiet vāciņu no hidrauliskās eļļas tvertnes.
 - c) Piepildiet hidraulikas eļļu, lai līmenis būtu uzreiz virs hidraulikas eļļas tvertnes ciešās daļas. Informāciju par izstrādājuma savilcēju atveru atrašanās vietām *Tehniskie dati lpp. 102* pareizam eļļas veidam.

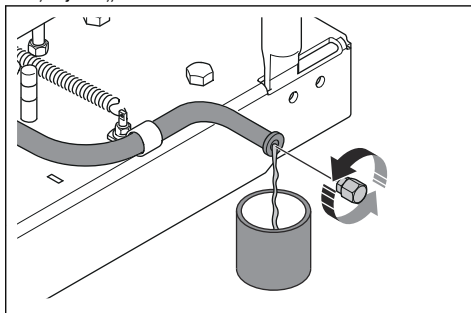
6. Pirms dzinēja iedarbināšanas pareizi pievelciet hidraulikas eļļas tvertnes vāciņu.

Dzinēja eļļas maiņa



BRĪDINĀJUMS: Uzreiz pēc dzinēja izslēgšanas dzinēja eļļa ir ļoti karsta. Ļaujiet dzinējam atdzist, pirms noliejat dzinēja eļļu. Ja esat uzšakstījies dzinēja eļļu uz ādas, nomazgājiet to ar ziepēm un ūdeni.

1. Novietojiet trauku zem noliešanas aizbāžņa dzinēja eļļas notecināšanai.
2. Izņemiet noliešanas aizbāžni.
3. Ļaujiet eļļai iztecēt traukā.



4. Uzlieciet noliešanas aizbāžni un pieskrūvējiet to.
5. Noņemiet eļļas tvertnes vāciņu ar stiprinātu mērstieni.
6. Iepildiet jaunu eļļu. Informāciju par izstrādājuma savilcēju atveru atrašanās vietām *Tehniskie dati lpp. 102*.

Gaisa filtra maiņa

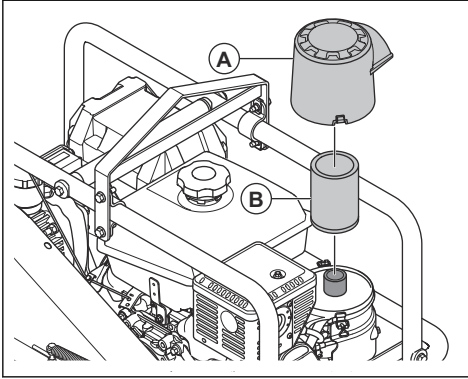


IEVĒROJIET: Gaisa filtru nevar tīrīt. Nomainiet netīros vai nodilušos gaisa filtrus.

Piezīme: Papildinformāciju par gaisa filtru skatiet dzinēja lietotāja rokasgrāmatā.

1. Noņemiet gaisa filtra vāku (A).

2. Izņemiet gaisa filtru (B).



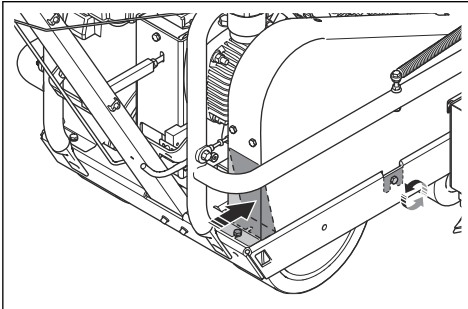
3. Pievienojiet jauno gaisa filtru un uzlieciet gaisa filtra vāku.

Piedziņas siksnas pārbaude

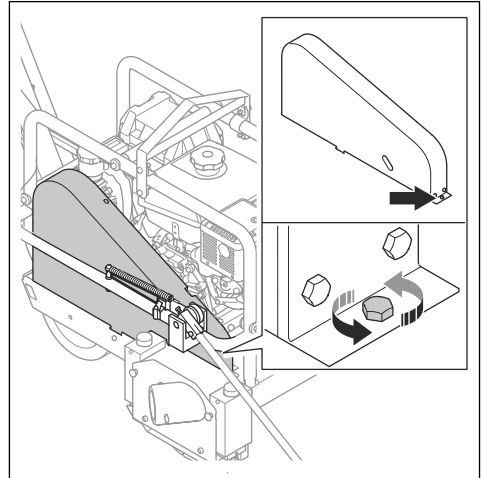


IEVĒROJIET: Produktu nedrīkst izmantot, ja piedziņas siksnā ir bojāta. Ir jānomaina piedziņas siksnā, ja tā ir bojāta.

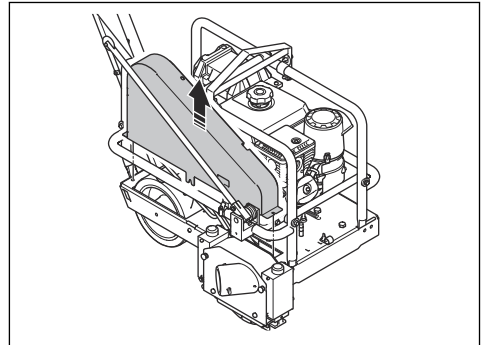
1. Atbrīvojiet, bet nenoņemiet piedziņas siksnas pārsega aizmugurējās un sānu skrūves.



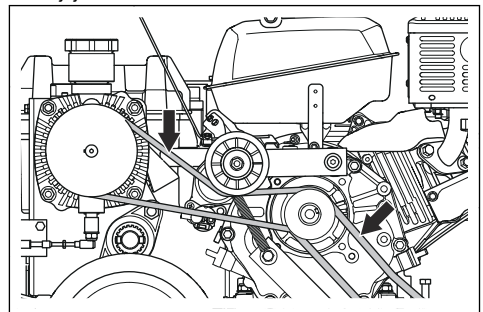
2. Atbrīvojiet, bet neizņemiet piedziņas siksnas pārsega priekšpusē esošo skrūvi.



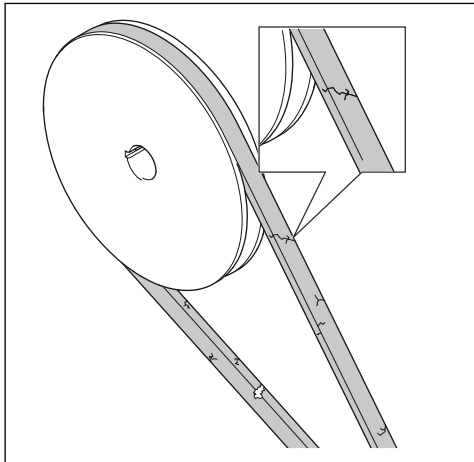
3. Noņemiet piedziņas siksnas pārsegu.



4. Pārbaudiet, vai nevienai no 1 piedziņas siksnām nav bojājumu un nodiluma.



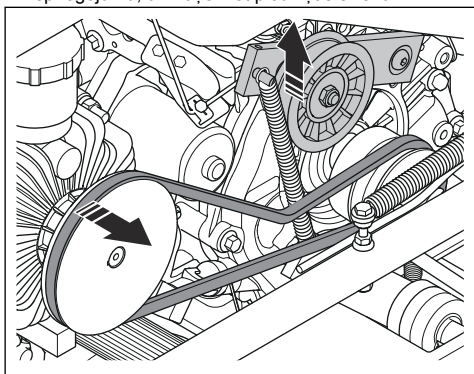
5. Ja piedziņas sikсна ir bojāta, nomainiet to. Informāciju par izstrādājuma savilcēju atveru atrašanās vietām *Piedziņas siksnas nomaiņa lpp. 94.*



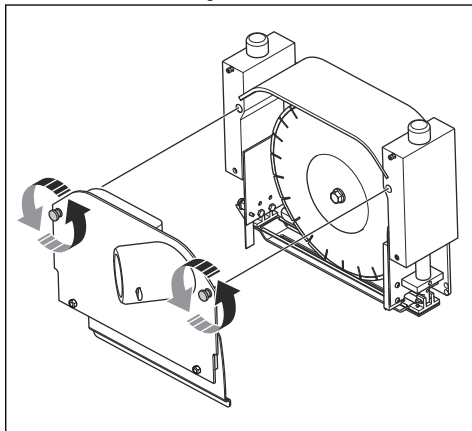
6. Ja piedziņas sikсна nav bojāta, pievienojiet piedziņas siksnas pārsegu.

Piedziņas siksnas nomaiņa

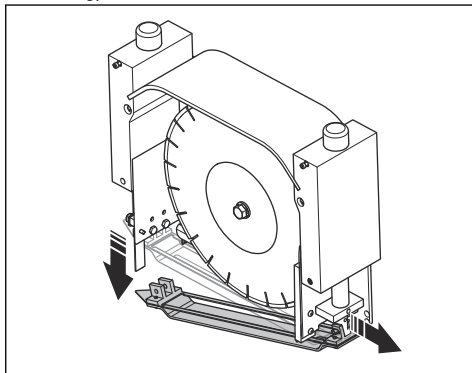
1. Noņemiet piedziņas siksnas pārsegu, skatiet šeit: *Piedziņas siksnas pārbaude lpp. 93.*
2. Paceliet spriegotāju, lai atbrīvotu piedziņas siksnas spriegojumu, un noņemiet piedziņas siksnu.



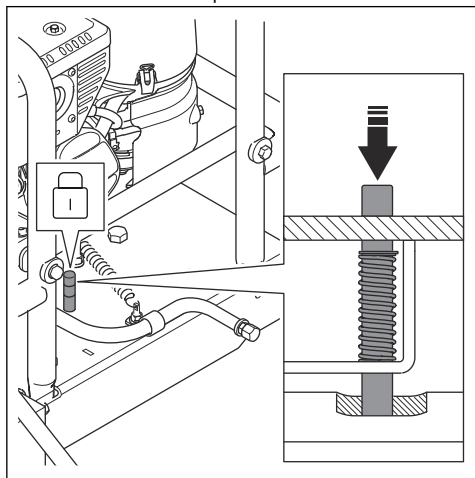
3. Pagrieziet 2 fiksēšanas slēdzus pretēji pulksteņrādītāju kustības virzienam un noņemiet asmens bloka aizsargu.



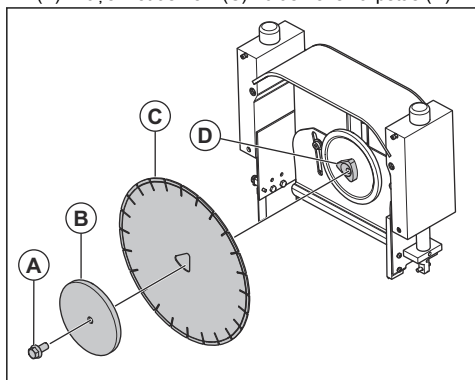
4. Nospiediet uz leju griezumta vadotni, lai atbrīvotu aizsargplāksni.



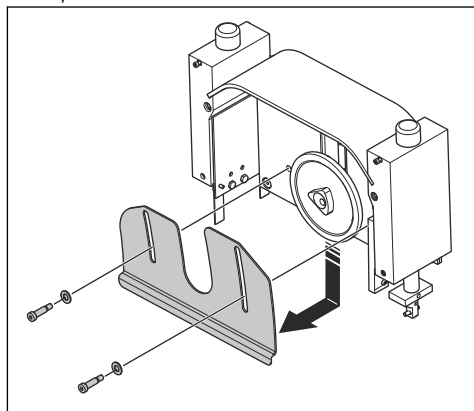
5. Spiediet fiksācijas tapu produkta priekšpusē, lai nofiksētu asmens vārpstu.



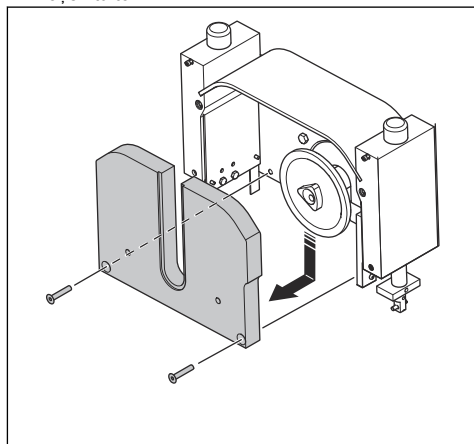
6. Izmantojiet uzgriežņu atslēgu, lai noņemtu asmens vārpstas skrūvi (A). Noņemiet ārējo asmens atloku (B). Noņemiet asmeni (C) no asmens vārpstas (D).



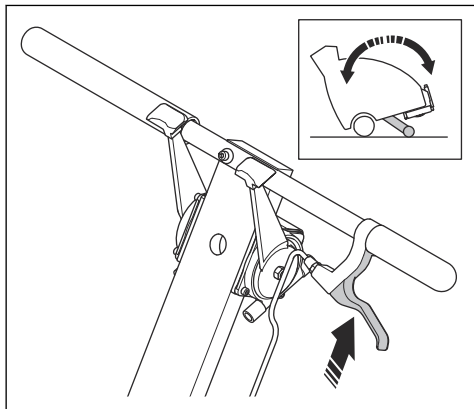
7. Noņemiet abas skrūves un abas paplāksnes. Velciet kustīgās puses pārsegu uz leju un uz āru, lai noņemtu.



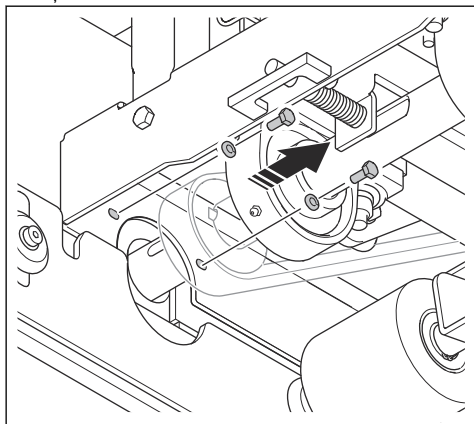
8. Izņemiet 2 skrūves. Velciet bloku lejup un uz āru, lai noņemtu to.



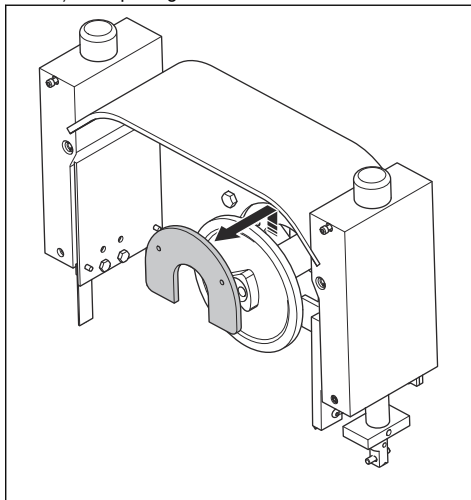
9. Velciet griešanas dziļuma rokturi roktura stieņa virzienā un paceliet asmeni. Paceliet produktu tā pilnīgā augstumā, lai piekļūtu 2 skrūvēm aiz asmens bloka.



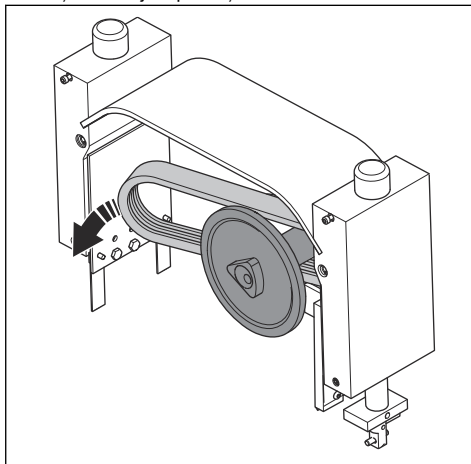
10. Izņemiet 2 skrūves.



11. Noņemiet pārsegu.

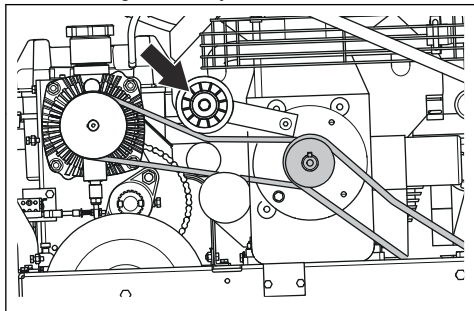


12. Noņemiet bojāto piedziņas siksnu.



13. Ievietojiet jauno piedziņas siksnu.

14. Pārlicinieties, ka siksnas spriegotājs pārvietojas brīvi uz augšu un uz leju.



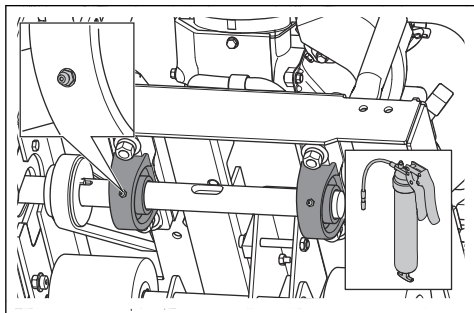
15. Pārlicinieties, vai siksnas spriegotāja gultņi brīvi griežas.

16. Salieciet visas daļas pretēji to noņemšanas secībai.

Asmens vārpstas gultņu eļļošana

Asmens vārpstas gultņi atrodas zem produkta. Lai piekļūtu, paceliet produktu aiz griešanas dziļuma roktura.

1. Pagrieziet aizdedzes atslēgu pozīcijā "ON" (1).
2. Velciet griešanas dziļuma rokturi roktura stienā virzienā un paceliet produktu tā pilnā augstumā.
3. Pagrieziet aizdedzes atslēgu pozīcijā "OFF" (0).
4. Eļļojiet asmens vārpstas gultņus ar 3 pilieniem Lithium 12 smērvielas.

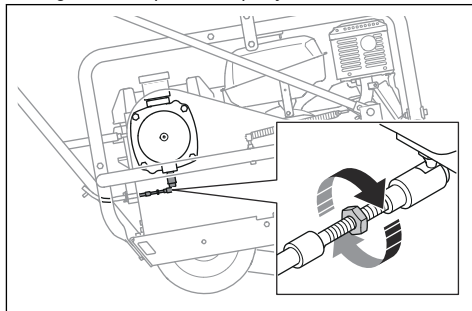


Transmisijas neitrālās pozīcijas pielāgošana

Kad turpgaitas sviru pavelkat pozīcijā "STOP", produktam ir pilnībā jāapstājas. Ja produkts pārvietojas, pielāgojiet transmisijas neitrālo pozīciju.

1. Atbrīvojiet kontruzgriezni transmisijas kabeļa galā.

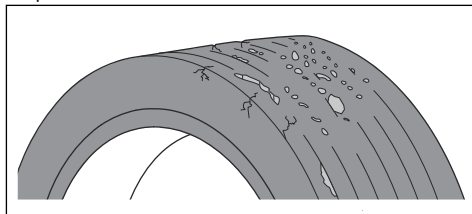
2. Velciet atsperes uznavu uz aizmuguri un pielāgojiet uzgriezni, līdz produkts apstājas.



3. Pievelciet kontruzgriezni.

Riteņu pārbaude

1. Regulāri pārbaudiet produkta riteņus. Bojāti riteņi var pasliktināt rezultāta kvalitāti.
2. Pārbaudiet, vai visi riteņi griežas brīvi un vienmērīgi.
3. Nomainiet riteņus, ja tiem ir bojājuma vai nodiluma pazīmes.



Akumulatora apkope



BRĪDINĀJUMS: Neatvienojiet akumulatoru, ja tas nav nepieciešams. Tas var radīt dzirkstejošanu un īssavienojumu. Dzirkstejošana un liesmas var izraisīt svina skābes akumulatora eksploziju.



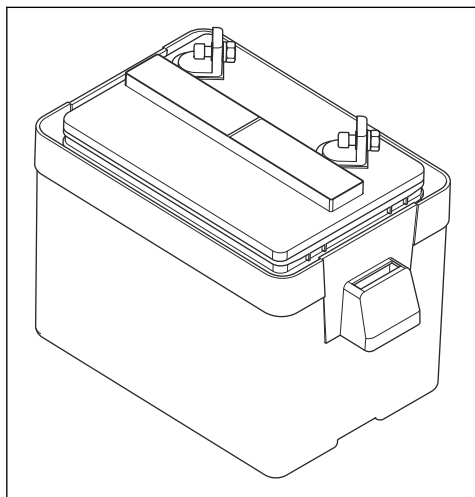
BRĪDINĀJUMS: Elektrošoka risks. Nepieļaujiet metāla priekšmetu saskari ar 2 akumulatora spailēm. Tas var izraisīt akumulatora īssavienojumu.



BRĪDINĀJUMS: Pirms akumulatora pievienošanas noņemiet metāla sprādzes, rokas pulksteņi, gredzenus utt. Strādājot ar akumulatoru, vienmēr lietojiet cimdus un aizsargbrilles vai sejas aizsargu.

Akumulatoram nav nepieciešama apkope. Ja akumulatoram nepieciešama uzlāde, izmantojiet tikai maināma sprieguma nepārtrauktas papilduzlādes lādētāju, kas paredzēts īpaši noslēgtiem svina skābes gela elementu akumulatoriem ar nominālo jaudu

līdz 2 ampēriem vai mazāk. Standarta automašīnās izmantojamie vai jebkādi cita veida akumulatoru lādētāji, kuri nav īpaši paredzēti noslēgtu akumulatoru uzlādei, var radīt neatgriezeniskus uzstādītā akumulatora bojājumus un anulēt jebkuru garantiju. Neatstājiet aizdedzes atslēgu pozīcijā "ON", jo tādējādi akumulators var izlādēties.



Motora apkope

Papildu informāciju par motora apkalpošanu skatiet lietotāja rokasgrāmatā. Dzinēja lietotāja rokasgrāmatā ir arī informācija par specifikācijām, regulēšanas detaļām, dzinēja garantiju, emisiju atbilstību, u.c.

Problēmu novēršana

Problēmu novēršanas grafiks



BRĪDINĀJUMS: Problēmu novēršana rada traumu risku, jo personāls strādā produkta riska zonās. Esiet uzmanīgi,

sagatavojieties darbam un izmantojiet veselo saprātu.

Ja nevarat atrast problēmu risinājumu šajā lietotāja rokasgrāmatā, sazinieties ar Husqvarna apkopes pārstāvi.

Problēma	Risinājums
<p>Produkts rada šķelšanu/at-slāņošanu vai drupina griezumā.</p>	Pārliedzieties, ka griezējamens nav nodilis, gluds, zaudējis formu vai bojāts.
	Pārliedzieties, ka aizsargplāksne neaizskar griezējamēni un brīvi kustas uz augšu un uz leju visā vārpstas garumā.
	Pārliedzieties, ka aizsargplāksne nav nodilusi un ap griezējamēni nav brīvas telpas.
	Pārbaudiet aizsargplāksnes apakšējo daļu un pārliedzieties, ka tajā nav metāla atskabargu vai defektu.
	Pārliedzieties, ka aizsargplāksne nav savīta vai saliekta.
	Pārliedzieties, ka asmens bloka aizsargi brīvi pārvietojas uz augšu un uz leju.
	Pārliedzieties, vai katrs aizsargplāksnes gals tiek nospiests ar spiedienu.
	Negrieziet vai nepārvietojiet produktu sāņus zāģēšanas laikā. Pakāpeniski mainiet spiedienu uz rokturi, lai kontrolētu zāģi griezumā.
	Pārliedzieties, ka dzinējs darbojas pareizi un pie norādītā apgriezumu minūtē skaita.
	Pārbaudiet, vai siksnas un skriemeļu spriegojums ir pareizs.
	Pārliedzieties, ka griezējamens ir pareizi salikts un piestiprināts ar tīriem atlokiem.
	Pārliedzieties, ka griezējamēņa specifikācija atbilst jūsu jomai vai betona tipam.
	Pārliedzieties, ka betona virsma ir tīra un ka aizsargplāksne var viegli kustēties pa betona virsmu.
	Izmantojiet Husqvarna salaidumu aizsargus visos griezumā krustpunktos.
	<p>Produkts zāģēšanas laikā virzās uz vienu pusi.</p>
<p>Nevar iedarbināt dzinēju.</p>	Pārbaudiet, vai aizsargplāksnē nav bojājumu vai atskabargu.
<p>Nevar iedarbināt dzinēju.</p>	Pārbaudiet, vai tvertnē ir degviela un tā ir pareizā degviela. Pārliedzieties, vai degvieldas tvertnē nav ūdens.
	Pārliedzieties, vai galvenais vārsts ir pozīcijā "ON".
	Pārbaudiet, vai aizdedzes atslēga ir pozīcijā "START".
	Pārliedzieties, vai aizdedzes vads ir pievienots aizdedzes svecei.
	Dzinējs ir pārpludināts. Noregulējiet droseļvārstu, papildinformāciju skatiet dzinēja lietotāja rokasgrāmatā.
	Iedarbinot aukstu dzinēju, pārliedzieties, ka droseļvārsts ir pozīcijā "ON". Noregulējiet droseļvārstu, papildinformāciju skatiet dzinēja lietotāja rokasgrāmatā.
	Pārbaudiet eļļas līmeni. Dzinējs ir aprīkots ar eļļas brīdināšanas sistēmu, kas aptur dzinēju, ja eļļas līmenis ir pārāk zems.
	Pārliedzieties, vai gaisa filtrs nav netīrs vai aizsprostots.
	Pārbaudiet, vai asmens vārpsta griežas brīvi un asmens blokā nav uzkrājušās betona daļiņas.

Problēma	Risinājums
Dzinējs nedarbojas vienmērīgi vai arī nedarbojas pilnā ātrumā.	Pārbaudiet, vai tvertnē ir degviela un tā ir pareizā degviela. Pārļiecinieties, vai degvielas tvertnē nav ūdens.
	Pārbaudiet eļļas līmeni. Dzinējs ir aprīkots ar eļļas brīdināšanas sistēmu, kas aptur dzinēju, ja eļļas līmenis ir pārāk zems.
	Pārļiecinieties, vai gaisa filtrs nav nefīrs vai aizsprostots.
	Pārļiecinieties, ka aizdedzes svece ir tīra un ir pareizs attālums starp elektrodiem, skatiet dzinēja lietotāja rokasgrāmatu.
	Pārbaudiet, vai droseles vadība ierīce ir pareizi iestatīta.
	Iedarbinot aukstu dzinēju, pārļiecinieties, ka droselēvārsts ir pozīcijā "ON". Noregulējiet droselēvārstu, papildinformāciju skatiet dzinēja lietotāja rokasgrāmatā.

Pārvadāšana, glabāšana un utilizēšana

Pārvadāšana un uzglabāšana



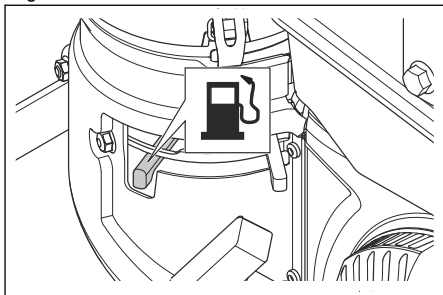
BRĪDINĀJUMS: Esiet uzmanīgs transportēšanas laikā. Izstrādājums ir smags un var radīt traumas vai bojājumus, ja transportēšanas laikā tas nokrīt vai pārvietojas.

Rīteņi ļauj manuāli pārvietot produktu īsā distancē. Garākām distancēm paceliet izstrādājumu, lai pārvietotu to, vai novietojiet uz transportlīdzekļa.



IEVĒROJIET: Nevelciet izstrādājumu ar transportlīdzekli.

- Pārvietojiet degvielas sviru pa kreisi, lai aizvērtu degvielas vārstu.



- Transportēšanas laikā droši nostipriniet produktu. Piestipriniet stiprinājuma siksnas pie drošības rāmja un transportlīdzekļa.
- Pirms izstrādājuma transportēšanas noņemiet griezējasmēni.
- Novietojiet produktu zemākajā stāvoklī.

- Attiecībā uz produkta un degvielas glabāšanu un transportēšanu pārļiecinieties, vai nav noplūdes vai tvaiku. Dzirksteles vai atklātas liesmas, ko rada, piemēram, elektroierīces vai tvaika katli, var izraisīt ugunsgrēku.
- Degvielas transportēšanai vienmēr izmantojiet apstiprinātas tvertnes.

Izstrādājuma celšana



BRĪDINĀJUMS: Pārbaudiet, vai pacelšanas aprīkojums ir atbilstoša izmēra. Datu plāksnītē uz izstrādājuma ir norādīts tā svars.

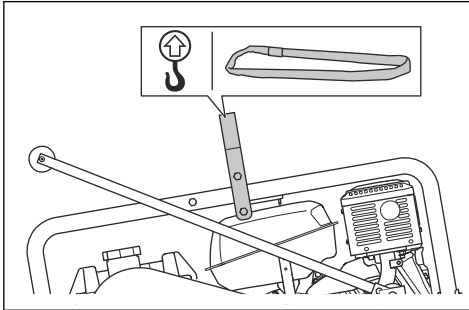


BRĪDINĀJUMS: Neceliet bojātu izstrādājumu. Pārbaudiet, vai stiprinājuma vieta celšanai ir pareizi uzstādīta un nav bojāta.



BRĪDINĀJUMS: Neizmantojiet metāla āķus, ķēdes vai citu celšanas aprīkojumu ar raujpām malām, kas var sabojāt celšanas vietu.

- Piestipriniet ceļšanas aprīkojumu drošības rāmim pacelšanas vietā.



Uzglabāšana

- Pirms produkta novietošanas glabāšanai noņemiet griezējasmēni.
- Glabājiet izstrādājumu norobežotā vietā, lai novērstu to, ka tam var piekļūt bērni vai personas, kam tas nav atļauts.
- Uzglabājiet griezējasmēņus drošā vietā, lai tie netiktu bojāti.
- Glabājiet griezējasmēņus sausā vietā, kurā temperatūra nepazeminās zem 0 °C.
- Pārbaudiet, vai jaunajiem griezējasmēņiem nav uzglabāšanas defektu.
- Attiecībā uz produkta un degvielas glabāšanu pārliecinieties, vai nav noplūdes vai tvaiku. Dzirksteles vai atklātas liesmas, ko rada, piemēram, elektroierīces vai tvaika katli, var izraisīt ugunsgrēku.
- Degvielas glabāšanai vienmēr izmantojiet apstiprinātas tvertnes.
- Atstājiet produktu pilnībā nolaistā pozīcijā un pārliecinieties, ka tas nevar pārvietoties.

Ilgtermiņa uzglabāšanai veiciet arī tālāk norādītās darbības.

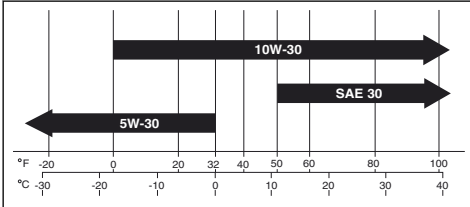
- Notīriet produktu un veiciet pilnu apkopi.
- Iztukšojiet degvielas tvertni.
- Glabājiet produktu sausā vietā, kurā temperatūra nepazeminās zem 0 °C.
- Uzstādiet uz produkta aizsargpārsegu. Tas ir īpaši svarīgi, ja produkts tiek glabāts ārpus telpām.
- Pēc ilgtermiņa uzglabāšanas nomainiet dzinēja eļļu.

Utilizēšana

- Ievērojiet vietējās pārstrādes prasības un piemērojamus noteikumus.
- Utilizējiet visas ķīmikālijas, piemēram, dzinēja eļļu vai degvielu, servisa centrā vai piemērojamā utilizācijas vietā.
- Kad izstrādājums vairs netiek izmantots, nosūtiet to Husqvarna izplatītājam vai nogādājiet to pārstrādes vietā.

Tehniskie dati

Tehniskie dati

	Soff-Cut 2000
Dzinējs ¹⁵	
Dzinēja zīmols/tips	Kohler Command Pro CH395
Dzinēja jauda, kW/zs pie apgr./min ¹⁶	7,1 pie 4000/9,5 pie 4000
Degvielas un elļošanas sistēma	
Degvielas tvertnes tilpums (l/galoni)	7,4/2,0
Elļas sistēma	Elļas brīdināšanas sistēma ar automātisku izslēgšanas sensoru.
Elļas tvertnes tilpums, l/kvartas	1,3/1,4
Dzinēja elļa	Mēs iesakām izmantot Kohler elļas, lai nodrošinātu vislabāko veiktspēju. Drīkst izmantot arī citas augstas kvalitātes elļas ar mazgāšanas iedarbību, tostarp sintētiskās, API (American Petroleum Institute) SJ vai augstākas servisa klases. Izvēlieties viskozitāti, pamatojoties uz gaisa temperatūru darbības laikā, kā parādīts attēlā tālāk.
	
Svars un izmēri	
Nominālais svars, kg/mārciņas	150/331
Darba svars, ietverot degvielu un piederumus, kg/mārciņas	155/341
Trokšņa emisija	
Skaņas jaudas līmenis, izmērītais dB (A)	103
Skaņas jaudas līmenis, garantētais L _{WA} dB (A) ¹⁷	106
Skaņas spiediena līmenis pie operatora auss, dB(A) ¹⁸	89

¹⁵ Lai iegūtu plašāku informāciju un atbildes uz jautājumiem par šo konkrēto dzinēju, skatiet dzinēja rokasgrāmatu vai dzinēja izgatavotāja tīmekļa vietni.

¹⁶ Atbilstoši dzinēja izgatavotāja specifikācijām. Nominālā bruto jauda saskaņā ar SAE J1940/J1995, pie noteiktiem apgriezieniem minūtē.

¹⁷ Atbilstoši EK direktīvai 2000/14/EK trokšņa emisija apkārtņē ir mērīta kā skaņas jauda (L_{WA}).

¹⁸ Skaņas spiediena līmenis atbilstoši standartam ISO EN 13862. Sniegtajos datos par skaņas spiediena līmeni ir tipiska statistiskā izkliede 2,5 dB(A) (standartnovirze).

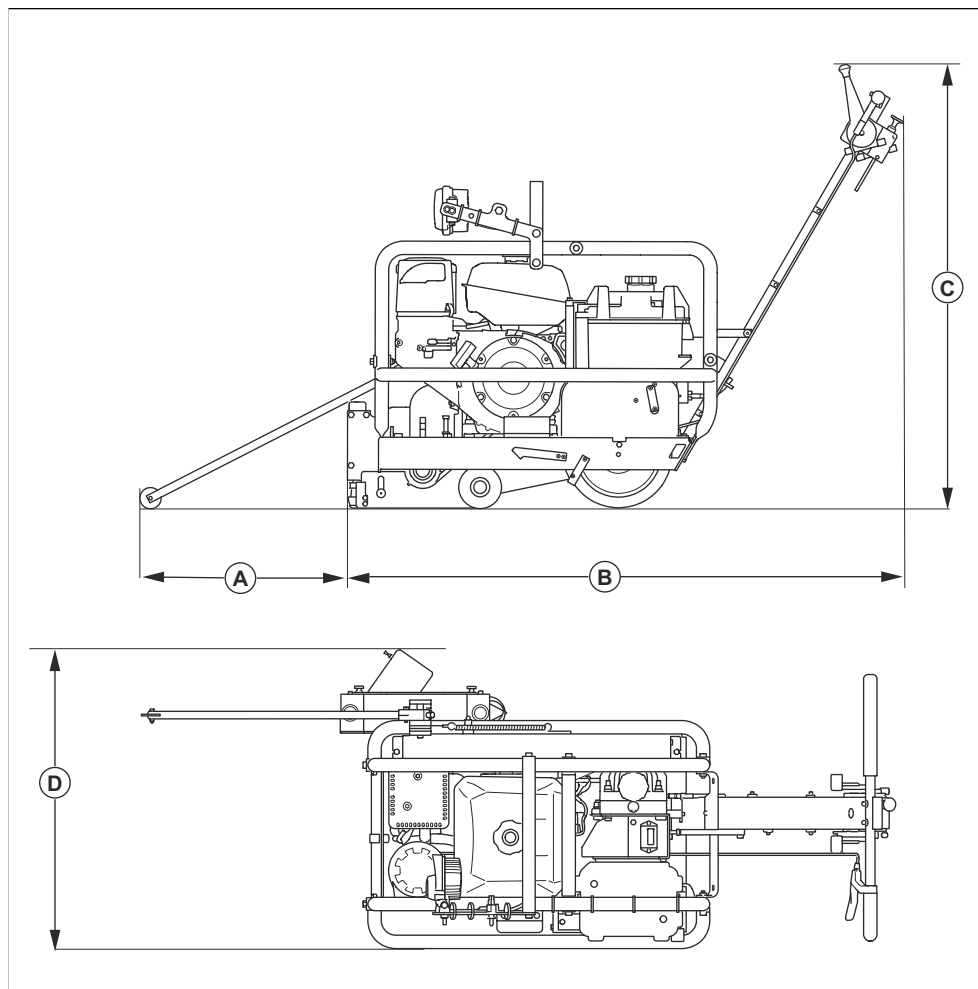
Soff-Cut 2000	
Vibrācijas līmeņi, a_{Hveq} ¹⁹	
Labais rokturis, m/s^2	3,0
Kreisais rokturis, m/s^2	3,1
Zāģa asmens	
Asmens tips	Dimanta asmens, sauss griezumš ar trīstapa caurumu
Materiāls	Tikai zaļajam betonam
Maks. asmens, biezums, mm/collas	254/10,0
Maks. griešanas dziļums, mm/collas	38/1,5
Griešanas attālums no sienas, mm/collas	89/3 ½
Asmens griešanās	Pretēji pulksteņrādītāju kustības virzienam, virsējā griezumā
Asmens vārpstas ātrums, apgriezieni minūtē	3300
Asmens dziļuma kontrole	Manuāli
Vidējais griešanas koeficients ²⁰	
Mikstas masas, m/min vai pēdas/min	5,5/18
Vidēji mikstas masas, m/min vai pēdas/min	4,0/13
Cietas masas, m/min vai pēdas/min	2,1/7
Ieteicamie putekļu savācēji ²¹	
Min. gaisa plūsma, m^3/h vai CFM	400 vai 236
Min. vakuums, kPa/psi	22/3,6
Min. ūdens ceļšanas līmenis, m/collas	2,3/90
Putekļu ekstraktora stiprinājums, mm/collas	76/3

¹⁹ Vibrāciju līmenis atbilstoši EN 13862. Sniegtajos datos par vibrācijas līmeni tipiska statistiskā izkliede ir $1,5 \text{ m/s}^2$ (standarta novirze).

²⁰ Aptuvens rādītājs. Ātrums būs atkarīgs no darba apstākļiem un betona maisījumiem.

²¹ Putekļu ekstraktoru tehniskie dati pilnībā neraksturo faktisko dažādu putekļu ekstraktoru darbību laika gaitā. Husqvarna produktiem OSHA objektīvie dati ir pieejami vietnē www.husqvarnacp.com/us.

Izstrādājuma izmēri Soff-Cut 2000



		Izmēri, mm/collas
A	Attālums no priekšējā rādītāja riteņa līdz produktam	470/18,5
B	Garums	1440/57
C	Augstums kopā ar rokturi	940/37
D	Platums	730/28,7

Atbilstības deklarācija

ES atbilstības deklarācija

Husqvarna AB, SE-561 82 Huskvarna, Zviedrija, tālr. nr.:
+46-36-146500, paziņo, ka produkts:

Apraksts	Grīdas griešanas iekārta
Zīmols	Husqvarna
Tips/modelis	Soff-Cut 2000
Identifikācija	Ar sērijas numuriem no 2022 un turpmākiem sērijas numuriem

pilnībā atbilst šādām ES direktīvām un noteikumiem:

Direktīva/regula	Apraksts
2006/42/EC	"par mašīnām"
2014/30/ES	"par elektromagnētisko savietojamību"
2000/14/EK	"par trokšņa emisiju vidē"

un ir ievēroti tālāk norādītie saskaņotie standarti un/vai tehniskās specifikācijas;

EN ISO 12100:2010

EN 13862:2001+A1:2009

EN 55012:2008+A1:2009

EN ISO 14982:2009

Atbilstības noteikšanas procedūra saskaņā ar
2000/14/EK: V pielikums.

Lai iegūtu informāciju par trokšņa līmeni, skatiet sadaļu
"Tehniskie dati".

Partille 2022-04-05



Martins Hubers (Martin Huber)

Izpētes un attīstības direktors, Betona virsmu un grīdu
nodaļa

Husqvarna AB, Celtniecības daļa

Atbildīgais par tehnisko dokumentāciju





www.husqvarna.com

Originalaaijuhend
Originalios instrukcijos
Lietošanas pamācība

1143147-40



2022-04-28