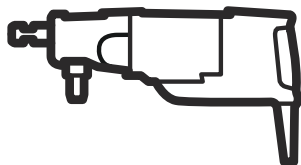




Husqvarna®



DM 230



ET	Kasutusjuhend	2-23
LT	Operatoriaus vadovas	24-45
LV	Lietošanas pamācība	46-67
RU	Руководство по эксплуатации	68-93
TR	Kullanım kılavuzu	94-115
UK	Посібник користувача	116-140

Sisukord

Sissejuhatus.....	2	Tehnilised andmed.....	20
Ohutus.....	4	Tarvikud.....	21
Töö.....	10	Hooldus.....	21
Hooldamine.....	16	Vastavusdeklaratsioon.....	22
Veaotsing.....	18	Registreeritud kaubamärgid.....	23
Transportimine ja hoiustamine.....	19		

Sissejuhatus

Toote kirjeldus

See Husqvarna seade on elektriline käeshoitav teemantsüdamikpuur. Seda saab kasutada kuival või märjalt kõigi heakskiidetud materjalide puhul. Vt jaotist *Kasutusotstarve lk 2*.

Teemantpuuritera on teemantsegmentidega õõnespuur.

Märgpuurimise korral voolab vesi läbi kuulkraani, vooliku ja teemantpuuritera. Vesi uhub puuritud materjali pilust välja ja alandab puuriotsaku temperatuuri. Kasutage tolmuimejat ja rõngast, mis kogub vett, et see uuesti eemaldada.

Kuivpuurimise korral kasutage tolmuimejat, et eemaldada eralduv materjal puuritera ja tolmuimeja ühenduse kaudu. See vähendab puuritera temperatuuri.

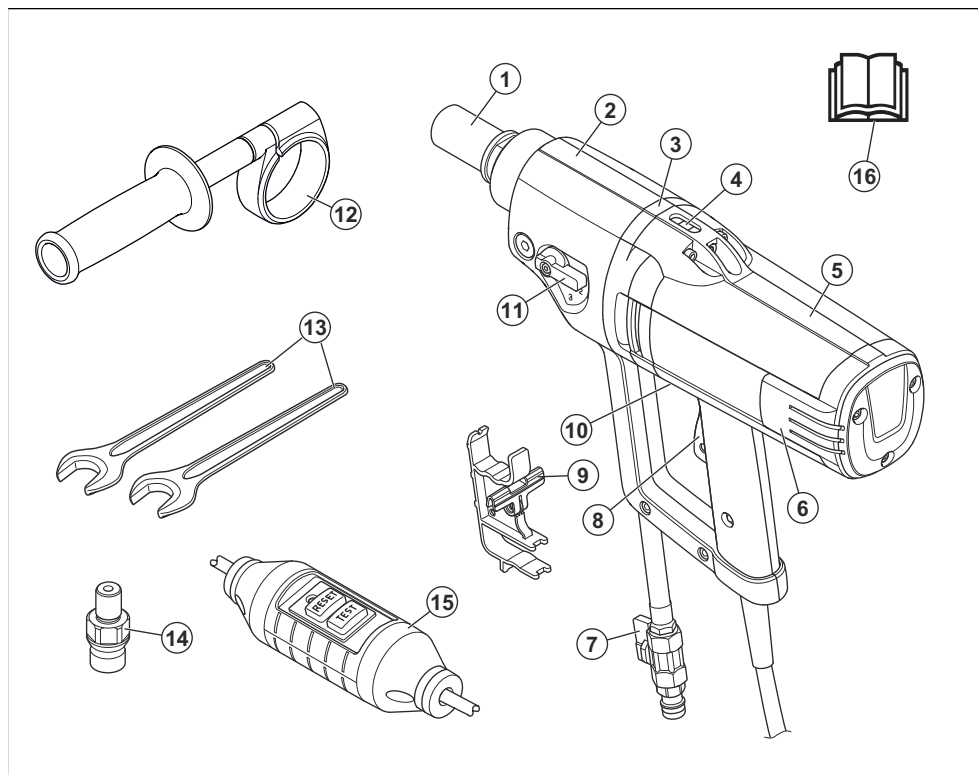
Tootel on Smartstart™-funktsioon. Vt jaotist *Smartstart™-funktsiooni abil juhtaugu puurimine lk 14*.

Kasutusotstarve

Seda toodet kasutatakse betooni, tellise ja kivi puurimiseks. Kõik muud kasutusviisid on väärad.

Toode on ette nähtud tööstuslikuks kasutamiseks ja mõeldud kogenud kasutajatele.

Toote tutvustus



1. Puuri spindel
2. Käigukast
3. Lekkeava
4. vesiloodi
5. Mootori moodul
6. Hoolduskate
7. Veeühendus
8. Toitelüliti
9. Päästiku lukustusklamber
10. Smartstart™
11. Käigunupp
12. Abikäepide ja adapter
13. Mutrivõtmed
14. Adapterliitmik (ainult Põhja-Ameerikas)
15. PRCD

Märkus: Selles juhendis kasutame PRCD ja GFCI kohta mõistet rikkevoolu-kaitselüliti (PRCD).

16. Kasutusjuhend

Sümbolid tootel



HOIATUS! Toode võib olla ohtlik ja põhjustada kasutaja või kõrvaliste isikute ohtliku kehavigastuse või surma. Ole ettevaatlik ja kasuta toodet õigesti.



Enne seadme kasutamist lugege kasutusjuhend hoolikalt läbi ja veenduge, et oleksite juhistest aru saanud.



Kasutage alati ettenähtud isikukaitsesevahendeid. Vt jaotist *Isikukaitsesevahendid lk 8*.



See toode vastab kehtivatele EÜ direktiividele.



Keskkonnamärgis. Toode või toote pakend ei kuulu olmejäätmete hulka. Toimeta see elektri- ja elektroonikajäätmete heakskiidetud jäätmejaama.



Lae puurimisel hoolitsege selle eest, et vesi ei pääseks seadmesse. Kasutage sobivat veekogurit.

Märkus: Ülejäänud tootel toodud sümbolid/tähised vastavad kindlates riikides kehtivatele sertifitseerimise erinõuetele.

Ohutus

Ohutuse määratlused

Mõistetega „hoiatus“, „ettevaatus“ ja „märkus“ juhitakse tähelepanu eriti olulistele kohtadele kasutusjuhendis.



HOIATUS: Tähistab kasutusjuhendi juhiste eiramise korral kasutaja või kõrvalseisjate kehavigastuse või surmaga lõppeva õnnetuse ohtu.



ETTEVAATUST: Tähistab kasutusjuhendi juhiste eiramise korral seadme, muude esemete või läheduses asuvate objektide kahjustamise ohtu.

Märkus: Tähistab antud olukorras vajalikku lisateavet.

Üldised ohutusalsed märkused elektritööriistade kohta



HOIATUS: Lugege läbi kõik elektrilise tööriistaga kaasas olevad hoiatused, juhised, tehnilised andmed ning tutvuge joonistega. Alltoodud juhiste eiramine võib põhjustada elektrilöögi, tulekahju ja/või ohtliku kehavigastuse.

Hoidke kõik ohutusalsed märkused ja juhised edasiseks kasutamiseks alles. Märkustes kasutatud elektritööriista mõiste tähistab võrgutoitel (juhtmega) elektritööriista või akutoitel (juhtmata) elektritööriista.

Tööala ohutus

- **Hoidke tööala puhas ja tagage hea valgustus.** Segamine või hämarad alad on õnnetusealdis.

Tootevastutus

Tootevastutusseaduste alusel ei vastuta me tootest tingitud kahjustuste eest, kui:

- toodet on valesti parandatud;
- toote parandamisel on kasutatud osi, mis ei ole tootja poolt valmistatud või heaks kiidetud;
- tootel on kasutatud tarvikut, mis ei ole tootja poolt valmistatud või heaks kiidetud;
- toodet ei ole parandatud volitatud hoolduskeskuses või volitatud isiku poolt.

- **Ärge kasutage elektritööriista plahvatusohtlikus keskkonnas, näiteks tuleohtlike vedelike, gaaside või tolmü läheduses.** Elektritööriistad võivad tekitada sädemeid, mis võivad tolmü või gaasid süüdata.
- **Hoidke elektritööriista kasutamise ajal lapsed ja kõrvalseisjad tööalast eemal.** Tähelepanu hajumine võib põhjustada kontrolli kaotamist.

Elektriohutus



HOIATUS: Elektriseadmete puhul on alati olemas elektrilöögioht. Ärge kasutage seadet halbade ilmastikuolude korral. Ärge laske oma kehal puutuda vastu piksekaitsmeid ja metallesemide. Kahjustuste ennetamiseks järgige alati kasutusjuhendit.



HOIATUS: Ärge puhastage toodet veega. Vesi võib siseneda elektrisüsteemi või mootorisse ja põhjustada tootele kahjustusi või lühise.

- Elektritööriista pistikud peavad sobima pistikupesaga. Ärge muutke pistikut mis tahes viisil. Ärge kasutage maandusega elektritööriistade puhul adapterpistikuid. Muutmata pistikud ja sobivad pistikupesad vähendavad elektrilöögiohtu.
- Vältige kehalist kokkupuudet maandatud pindadega (nt torud, radiaatorid, elektriliidid ja külmikud). Keha maandamise korral on elektrilöögioht suurem.
- Kui elektritööriista kasutamine niiskes keskkonnas on vältimatu, kasutage rikkevoolukaitsmega (RCD) kaitsitud toidete. RCD kasutamine vähendab elektrilöögiohtu.
- Ühendage toode ainult korralikult maandatud pistikupesaga.
- Kontrollige, kas võrgupinge ja kaitsmed vastavad seadme andmesildile.

- Veenduge, et kaabel ja pikendusjuhe oleksid kahjustusteta ning heas seisukorras.
- Elektritööriistaga õues töötamisel kasutage välistingimustes kasutamiseks sobivat pikendusjuhet. Välistingimustes kasutamiseks sobiva pikendusjuhtme kasutamine vähendab elektrilöögiohtu.
- Kahjustatud kaabli korral ärge kasutage toodet, vaid laske see volitatud hooldustöökojas parandada. Kahjustunud kaabel võib põhjustada raske kehavigastuse ja halvimal juhul lõppeda surmaga.
- Ülekuumenemise vältimiseks veenduge enne pikendusjuhtme kasutamist, et see oleks lahti keritud.
- Kasutage kaablit õigesti. Ärge kunagi kasutage kaablit elektritööriista kandmiseks, tõmbamiseks ega pistikupesast eemaldamiseks. Kaitske kaablit kuumuse, õli, teravate servade ja liikuvate osade eest. Kahjustatud või sõlmes kaabel suurendab elektrilöögiohtu.
- Vältige elektritööriistade kokkupuudet vihma ja märgade tingimustega. Tööriista pääsenud vesi suurendab elektrilöögiohtu.
- Veenduge, et seadme kasutamise alustamisel jääks kaabel teie taha. Nõnda väldite kaabli kahjustamist.
- Vältige elektritööriistade kokkupuudet vihma ja märgade tingimustega. Tööriista pääsenud vesi suurendab elektrilöögiohtu.
- Kasutage kaablit õigesti. Ärge kunagi kasutage kaablit elektritööriista kandmiseks, tõmbamiseks ega pistikupesast eemaldamiseks. Kaitske kaablit kuumuse, õli, teravate servade ja liikuvate osade eest. Kahjustatud või sõlmes kaabel suurendab elektrilöögiohtu.
- Elektritööriistaga õues töötamisel kasutage välistingimustes kasutamiseks sobivat pikendusjuhet. Välistingimustes kasutamiseks sobiva pikendusjuhtme kasutamine vähendab elektrilöögiohtu.

- **Eemaldage enne elektritööriista sisselülitamist kõik reguleerimis- ja mutrivõtmed.** Elektritööriista pöörleva osa külge jäetud mutri- vm võti võib põhjustada kehavigastusi.
- **Ärge küünitage liiga kaugele. Säilitage kogu aeg kindel jalgealune ja tasakaal.** See annab ootamatutes olukordades parema kontrolli elektritööriista üle.
- **Kandke nõuetekohaseid riideid. Ärge kandke lahtiseid rõivaid ega ehteid. Hoidke juuksed ja rõivad liikuvatest osadest eemal.** Lahtised rõivad, ehted või pikad juuksed võivad liikuvate osade vahele kinni jääda.
- **Kui seadmel on ühendus tolmueemaldus- ja kogumisseadmete jaoks, veenduge, et need on ühendatud ja neid kasutatakse õigesti.** Tolmukogumise kasutamise abil saab vähendada tolmuga seotud ohte.
- **Ära muutu tööriistade sagedasest kasutusest hooletuks ja ära eira tööriistade ohutu kasutamise põhimõtteid.** Hooletu tegevus võib ka murdosa sekundi jooksul põhjustada tõsiseid kehavigastusi.

Elektritööriista kasutamine ja hooldamine

- **Ärge suruge elektritööriista jõuga. Kasutage rakenduse jaoks asjakohast elektritööriista.** Õige elektritööriista teeb töö ära paremini, ohutumalt ja ettenähtud kiirusel.
- **Ärge kasutage elektritööriista, kui lüliti vajutamisel ei lülitu seade sisse ega välja.** Mis tahes elektritööriist, mida pole võimalik juhtida, on ohtlik ja tuleb viivitamatult parandada.
- **Enne elektritööriista reguleerimist, tarvikute vahetamist või hoialepanekut eemalda pistik toiteallikast ja/või eemalda elektritööriista küljest aku, kui see on eemaldatav.** Taolised ennetavad ohutusmeetmed vähendavad elektritööriista tahtmatu käivitamise ohtu.
- **Hoidke elektritööriista, mida te parasjagu ei kasuta, lastele kättesaamatus kohas ja ärge lubage elektritööriista kasutada isikutel, kes ei oska seda kasutada või pole neid juhiseid läbi lugenud.** Elektritööriistad on koolitamata kasutajate käes ohtlikud.
- **Elektritööriista ja tarvikuid tuleb hooldada. Kontrollige liikuvate osade joondust ja kinnitusi, osade purunemist või muid tööriista kasutamist mõjutada võivaid tegureid.** Kahjustuse korral laske elektritööriist enne kasutamist remondida. Paljude õnnetuste põhjuseks on halvasti hooldatud elektritööriistad.
- **Hoidke lõikevahendid teravad ja puhtad.** Nõuetekohaselt teeb tööd teravate lõikeservadega lõikevahendite kinnikiilumise tõenäosus on väiksem ja neid on hõlpsam juhtida.
- **Järgige elektritööriista, tarvikute, tööriistaotsikute jm kasutamisel neid juhiseid ning arvestage töötingimuste ja -ülesandega.** Elektritööriista

Inimeste kaitsmine

- **Olge elektritööriista kasutamisel tähelepanelik, jälgige oma tegevust ja kasutage tervet mõistust. Ärge kasutage elektritööriista, kui olete väsinud või uimasste, alkoholi või ravimite mõju all.** Hetkeline tähelepanematus elektritööriistade kasutamise ajal võib lõppeda tõsiste kehavigastustega.
- **Kasutage isikukaitsevahendeid. Kasutage alati kaitseprille.** Asjakohastes tingimustes kaitsevahendite (nt tolmumask, mittelibsevad turvajalatsid, kiiver või kõrvaklapid) kasutamine vähendab kehavigastuste ohtu.
- **Vältige soovimatut käivitumist. Enne seadme ühendamist toiteallika ja/või akuga, üles tõstmist või kandmist veendu, et lüliti oleks väljalülitatud asendis.** Kui kannate elektritööriista nii, et teie sõrm on toitelülilil, või pingestate lülitiga varustatud elektritööriista, võib see lõppeda õnnetusega.

kasutamine muuks kui ettenähtud otstarbeks võib põhjustada ohtliku olukorra.

- **Hoidke käepidemed ja haardepinnad kuivad, puhtad ning õli- ja määrdevabad.** Libedate käepidemete ja haardepindade korral ei ole ootamatutes olukordades võimalik tööriista ohutult käsitseda ja juhtida.

Hooldus

- **Laske elektritööriista hooldada vastava väljaõppega remontijal, kes tohib kasutada ainult identseid asendusi.** See tagab elektritööriista ohutuse säilimise.
- **Ärge kunagi hooldage kahjustatud AKUSID.** AKUSID võivad hooldada üksnes tootja või volitatud teenusepakkujad.

Puurimise ohutusega seonduvad hoiatused – toimingud käsiseadmega

Ohutuseeskirjad kõigi käsiseadmega tehtavate toimingute jaoks.

- **Kasuta abikäepidet (abikäepidemeid).** Juhitavuse kaotamine võib põhjustada kehavigastusi.
- **Ära puuri käsiseadmega redelil või tellingul.**
- **Veendu, et sul on kindel toetuspind.**
- **Hoidke kinni elektritööriista isoleeritud haardepindadest, kui teostate toimingut, mille käigus võib löiketarvik puutuda kokku peidetud kaablite või iseenda juhtmega.** Löiketarvik, mis puutub kokku voolu all kaabliga, võib juhtida voolu elektritööriista metallosadesse ja see võib põhjustada kasutajale elektrilöögi.

Ohutuseeskirjad pikkade puuriterade kasutamiseks

- **Ära kasutada puuritera suuremal kiirusel, kui on teral näidatud maksimaalne kiirus.** Suurematel kiirustel on tera paindumine vabal pöörlemisel tõenäolisem, kui see ei puutu kokku tööpinna, ning võib põhjustada kehavigastuse.
- **Alati alusta puurimist väiksemal kiirusel ja siis, kui puuritera on kontaktsis tööpinna.** Suurematel kiirustel on tera paindumine vabal pöörlemisel tõenäolisem, kui see ei puutu kokku tööpinna, ning võib põhjustada kehavigastuse.
- **Vajutage sirgjooneliselt, et tera peale survet panna, kui ärge tehke seda liigselt.** Terad võivad paindudes murduda või muutuda juhitamatuks, põhjustades kehavigastuse.

Teemantpuuri ohutusalased hoiatused

- **Vee kasutamist nõudvate puurimistööde korral juhtige vesi kasutaja tööpiirkonnast eemale või kasutage vedelikukogurit.** Ettevaatusabinõude järgmise korral jääb kasutaja tööpiirkond kuivaks, mis vähendab elektrilöögi ohtu.

- **Kasutage elektritööriista, hoides kinni isoleeritud haardepindadest, kui teostate toimingut, mille käigus võib löiketarvik puutuda kokku peidetud kaablite või iseenda juhtmega.** Löiketarvik, mis puutub kokku voolu all kaabliga, võib juhtida voolu elektritööriista metallosadesse ja see võib põhjustada kasutajale elektrilöögi.
- **Kandke teemantpuurimise ajal kõrvaklappe.** Müra kahjustab teie kuulmist.
- **Puuritera kinnikiilumise korral lõpetage allasuunalise jõu rakendamine ja lülitage tööriist välja.** Tehke kindlaks puuritera kinnijäämise põhjus ja kõrvaldage see.
- **Kui hakkate teemantpuuri tööpinna taaskäivitama, kontrollige enne seadme käivitamist, kas puuritera pöörleb vabalt.** Kui tera on kinni kiilunud, ei pruugi see käivituda ning võib tööriista üle koormata või lahutada teemantpuuri tööpinna.
- **Kui kinnitate puuristativi ankrute ja kinnititega tööpinna külge, veenduge, et kasutatud ankurdus suudaks seadet kasutamise ajal kinni hoida ja piirata.** Nõrga või poorse tööpinna korral võib ankur välja tulla ning puuristativi tööpinna lahutada.
- **Puuri paigaldamisel vaakumhaaratsiga tööpinna paigaldage haarats siledale, puhtale ja mittepoorsele pinnale.** Ärge kinnitage lamineeritud pindadele, nt plaadid või komposiitkatted. Kui tööping ei ole sile, lame või hästiliituv, siis haarats võib tööpinna mitte haakuda.
- **Veenduge, et vaakumit on piisavalt enne puurimist ja selle ajal.** Kui vaakumit pole piisavalt, võib haarats tööpinna eralduda.
- **Puurida ei tohi, kui masin on kinnitatud ainult vaakumhaaratsiga, v.a kui puuritakse suunaga alla.** Kui vaakum kaob, eraldub haarats tööpinna.
- **Seinte või lagede läbipuurimise korral veenduge, et teisel pool olevad inimesed ja tööpiirkond oleksid kaitstud.** Tera võib august välja ulatuda või südamik teisel pool välja kukkuda.
- **Ülessuunalise puurimise korral kasutage alati juhistes kindlaks määratud vedelikukogurit.** Ärge laske veel tööriista sisse voolata. Elektritööriista pääsenud vesi suurendab elektrilöögi saamise ohtu.

Üldised ohutuseeskirjad



HOIATUS: Enne toote kasutamist lugege läbi järgnevad hoiatused.

- Toode on ohtlik, kui seda kasutada valesti või ettevaatamatult. Toode võib põhjustada kasutaja või kõrvaliste isikute ohtliku kehavigastuse või surma. Enne toote kasutamist lugege see kasutusjuhend hoolikalt läbi.
- Hoidke kõik hoiatused ja juhendid alles.
- Järgige kõiki kehtivaid seadusi ja eeskirju.
- Kasutaja ja kasutaja tööandja peavad teadma toote kasutamisega kaasnevaid riske ja neid ennetama.

- Ärge lubage kellelgi toodet kasutada enne, kui ta on lugenud kasutusjuhendit ja selle sisu endale selgeks teinud.
- Ärge kasutage toodet, kui teid pole selleks eelnevalt juhendatud. Veenduge, et kõik kasutajad saaksid vastava väljaõppe.
- Ärge lubage lastel seadet käitseda.
- Lubage ainult volitatud isikutel toodet kasutada.
- Kasutaja vastutab teistele inimestele põhjustatud õnnetuste ja varakahjude eest.
- Ärge kasutage toodet, kui olete väsinud, haige või tarvitanud alkoholi, narkootikumide või ravimeid.
- Olge alati ettevaatlik ja toimige arukalt.
- Toodete tekitab töötades elektromagnetvälja. Teatud tingimustel võib väli häirida aktiivsete või passiivsete meditsiiniliste implantaatide tööd. Raskete või surmaga lõppevate kehavigastuste ohu vähendamiseks soovime meditsiinilisi implantaate kasutatavatel inimestel pidada enne selle toote kasutamist nõu oma arsti ja implantaadi valmistajaga.
- Hoidke toode puhas. Veenduge, et märgid ja tähised oleksid selgelt loetavad.
- Ärge kasutage toodet, kui see on kahjustatud.
- Ärge tehke sellele tootele muudatusi.
- Ärge kasutage toodet, kui on võimalik, et teised isikud on seadmes muudatusi teinud.

Tegutsege alati tervet mõistust arvestades.



HOIATUS: Toodete algset konstruktsiooni ei tohi ilma tootja heakskiiduta mitte mingisugustel asjaoludel muuta. Alati tuleb kasutada originaalvaruosi. Lubamatud muudatused ja/või lisatarvikud võivad põhjustada kasutaja ja teiste isikute raskeid või isegi eluohtlikke kehavigastusi.



HOIATUS: Lõikurite, lihvimismasinade, puuride ning muude materjalide lihvimise ja vormimise seadmete kasutamisel võib tekkida tolmu või gaase, mis sisaldavad kahjulikke keemilisi aineid. Kontrollige töödeldava materjali olemust ja kandke sobivat hingamiskaitset.

Kõiki olukordi, mis võivad toote kasutamisel ette tulla, pole võimalik kirjeldada. Ole alati ettevaatlik ja kasuta tervet mõistust. Välti olukordi, millega sa ei pruugi toime tulla. Kui pärast selle juhendi läbilugemist tunned veel ebakindlust, küsi enne jätkamist nõu asjatundjalt.

Võta julgelt ühendust oma Husqvarna esindajaga, kui tahad toote kasutamise kohta midagi küsida. Oleme sinu teenistuses ja anname hea meelega nõu, kuidas toodet tõhusalt ja ohutult kasutada.

Lase Husqvarna edasimüüjal toodet korrapäraselt kontrollida ning teha vajalikke seadistamisi ja parandusi.

Husqvarna Construction Products tegeleb pidevalt oma toodete edasiarendamisega. Husqvarna jätab endale õiguse muuta seadmete konstruktsiooni ja kujundust ilma sellest ette teatamata ning ilma endale tulevaste konstruktsioonimuudatuste tegemise kohustust võtmata.

Kõik selles kasutusjuhendis toodud andmed ja teave on kehtiv trükkitoimetamise kuupäeva seisuga.

Ohutusjuhised kasutamisel



HOIATUS: Enne toote kasutamist lugege läbi järgmised hoiatused.

- Ärge kasutage seadet, kui te ei saa võimaliku õnnetusjuhtumi korral abi kutsuda.
- Ärge kasutage toodet halbade ilmastikuolude korral (nt udu, vihm, tugev tuul, pakane vms). Halva ilmaga võivad tekkida ohtlikud tingimused (näiteks libedad pinnad).
- Suhtuge tähelepanelikult inimestesse, esemetesse ja olukordadesse, mis võivad takistada toote ohutut kasutamist.
- Kui puur on töö ajal suunatud ülespoole, kasutage vee kogumiseks alati sobivat mahutit.
- Kui kasutate puurmasina statiivi, asetage seade enne töö alustamist alati sobivale puurmasina statiivile. Vt jaotist *Toote kasutamine koos puurmasina statiiviga lk 10*.
- Veenduge, et oleksite teadlik, kuidas hädaolukorras mootorit kiiresti seisata.
- Veenduge, et puurimiskohas ei oleks torusid ega elektrijuhtmeid.
- Kui toode ei tööta õigesti, seisake mootor.
- Veenduge, et saaksite töötada ohutus ja stabiilses asendis.
- Kui mootor töötab, hoiduge puuriterast eemale.
- Ärge lahkuge töötava mootoriga seadme juurest.
- Kui lahkute seadme juurest, eemaldage selle toitekaabel alati vooluõrgust.
- Hoidke kõiki osi töökorras ja veenduge, et kõik kinnitused oleksid korralikult kinnitatud.
- Kui seadmel tekivad vibratsioonid või toote müratase on ebaharilikult suur, seisake toode otsekohe. Kontrollige toodet kahjustuste suhtes. Parandage kahjustused või laske toodet remontida heakskiidetud hooldustöökogas.
- Kasutage alati heakskiidetud tarvikuid. Lisateabe saamiseks võtke ühendust edasimüüjaga.
- **Toestage tööriist enne kasutamist korralikult.** See tööriist tekitab suurt väljundpöördemomenti ning ilma korralliku toestuseeta võite selle üle töö ajal kontrolli kaotada, mis võib lõppeda kehavigastusega.

Pikendusjuhtmed

- Kasutage ainult piisava pikkusega heakskiidetud pikendusjuhtmeid.
- Pikendusjuhtmel olev märgistus peab olema toote andmesilbile kirjutatud väärtusega sama või sellest suurem.
- Kasutage maandatud pikendusjuhtmeid.
- Tootega õues töötamisel kasutage välistingimustes kasutamiseks sobivat pikendusjuhet. See vähendab elektrilöögi võimalust.
- Hoidke pikendusjuhtme ühendus kuivana ja maapinnast kõrgemal.
- Kaitske pikendusjuhet kuumuse, õli, teravate servade ja liikuvate osade eest. Kahjustatud juhtme puhul on suurem elektrilöögi võimalus.
- Veenduge, et pikendusjuhe oleksid heas seisukorras ning et sellel pole kahjustusi.
- Ärge kasutage pikendusjuhet kerasse kerituna. See võib põhjustada pikendusjuhtme ülekuumenemise.
- Veenduge, et seadme kasutamisel jääks pikendusjuhe teie taha. Sellega väldite pikendusjuhtme kahjustamist.

Isikukaitsevahendid



HOIATUS: Enne seadme kasutamist loe läbi järgnevad hoiatused.

- Toote kasutamise ajal kandke alati kohast isiklikku kaitsevarustust. Isiklik kaitsevarustus ei kõrvalda täielikult kehavigastuste ohtu. Isiklik kaitsevarustus vähendab õnnetuse korral kehavigastuse raskusastet. Õige varustuse valimiseks pöörduge edasimüüja poole.
- Toote kasutamisel kandke alati heakskiidetud silmade kaitset.
- Ära kanna avaraid, raskeid ega tööks sobimatuid rõivaid. Kanna rõivaid, milles saate vabalt liikuda.
- Kandke heakskiidetud kaitsekindaid, mis võimaldavad kindlat haaret.
- Kandke kummist kaitsekindaid, mis hoiavad ära märjast betoonist tuleneva nahaärrituse tekke.
- Kandke heakskiidetud kaitsekiivrit.
- Toote kasutamisel kandke alati heakskiidetud kõrvaklappe. Pikaajaline mürakeskkonnas viibimine võib põhjustada müra- ja kuulmiskadu.
- Toote kasutamisel õhku paiskuv tolm ja erituvad auru- ja gaasid võivad sisaldada ohtlikke kemikaale. Kasutage heakskiidetud hingamiskaitset.
- Kandke terasest ninaosakaitsete ja libisemiskindla tallaga saapaid.
- Veenduge, et läheduses asuks esmaabikomplekt.
- Toote kasutamise ajal võib tekkida sädemeid. Veendu, et läheduses oleks tulekustuti.

Toote ohutusseadised



HOIATUS: Enne seadme kasutamist lugege läbi järgnevad hoiatused.

- Ärge kunagi kasutage toodet, mille ohutusvarustus on vigane. Kui toode mõne kontrolltoimingu tingimusi ei täida, tuleb see lasta parandada hooldustöökajas.
- Ärge kasutage seadet, kui kaitseplaadid, kaitsekatted, ohutuslülitid või muud kaitseseadised puuduvad või on defektised.

Mootori ülekoormuskaitse Elgard™

Mootori ülekoormuskaitse rakendub, kui mootori koormus on liiga suur või kui puuritera ei saa vabalt liikuda.

Mootori ülekoormuskaitse vähendab ja suurendab mootori võimsust lühikesel (mõnesekundilisel) intervalliga. Kui te sel juhul jõudu ei vähenda, mootor seiskub. Vt jaotist *Mootori ülekoormuskaitse lähtestamiseks lk 15*.

Hõõrdsidur

Hõõrdsidur on integreeritud seadme käigukasti. See takistab seadme kahjustumist, kui puuritera peatub puurimise ajal. Kui koormus on liiga suur, vabastatakse hõõrdsidur ja seisatakse puurivõll, kuid mootor töötab veel mõne sekundi edasi. Hõõrdsidur rakendub uuesti, kui koormus väheneb ja seadmega saab edasi töötada. Kui puuritera jääb materjali kinni ja peatub täielikult, seiskab hõõrdsidur otsekohe mootori.



ETTEVAATUST: Hoolditsege selle eest, et siduri rakendumise aeg ei ületaks 3-4 sekundit, sest vastasel juhul suureneb kulumine kiiresti.

PRCD



HOIATUS: Ei sobi 110 V tüübile, mida kasutatakse Ühendkuningriigis ja Iirimaa. Ühendkuningriik ja Iirimaa: ärge kasutage 100 V tootetüüpi ilma eraldustrafota, vt EN/IEC 61558-1 ja EN/IEC 61558-2-23. Eraldustrafa peab olema maandatud maandusjuhtme või teisele mähisega.



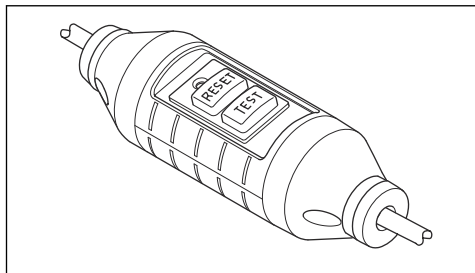
HOIATUS: Ärge pange rikkevoolu-kaitselülitit vette.



HOIATUS: Enne toote kasutamist kontrollige alati rikkevoolu-kaitselülitit. Vt jaotist *Rikkevoolu-kaitselülitit kontrollimine lk 9*.

Selle toote toitekaablile on paigaldatud rikkevoolu-kaitselüliti. Rikkevoolu-kaitselüliti on ette nähtud kaitsmiseks ja rakendub elektrilise rikke korral. Jaotisest *Tehnilised andmed lk 20* saate teavet selle kohta, millise voolutugevuse korral rikkevoolu-kaitselüliti rakendub.

Punase märgutule põlemine näitab, et rikkevoolu-kaitselüliti on sisse lülitatud ja et toote võib käivitada. Kui punane märgutuli ei põle, vajutage lähtestusnuppu RESET.



Rikkevoolu-kaitselüliti kontrollimine



HOIATUS: Ei sobi 110 V tüübile, mida kasutatakse Ühendkuningriigis ja Iirimaal. Vt jaotist *PRCD lk 8*.

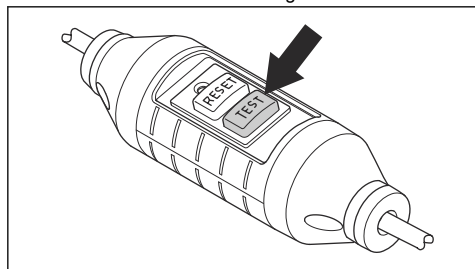


HOIATUS: Rikkevoolu-kaitselüliti tuleb kontrollida iga kord, kui toitepistik ühendatakse toiteallikaga.



HOIATUS: Kui rikkevoolu-kaitselüliti vajab parandust, pöörduge heakskiidetud Husqvarna hooldustöökoha poole.

1. Ühendage toote toitepistik toiteallikaga.
2. Vajutage lähtestusnuppu RESET. Nupu kohal olev märgutuli on punane, kui vool on sisse lülitatud.
3. Käivitage seade, vt jaotist *Toote käivitamine lk 13*.
4. Vajutage testimisnuppu TEST. Kui seade seiskub, töötab rikkevoolu-kaitselüliti õigesti.



Eraldustrafo

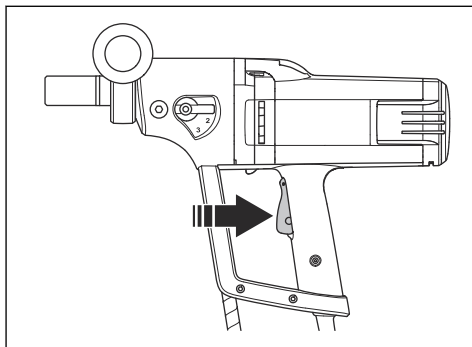
Märkus: Sobib 110 V tüübile, mida kasutatakse Ühendkuningriigis ja Iirimaal.

Kasutage 110 V tootetüüpi ainult koos eraldustrafoga, mis vastab standarditele EN/IEC 61558-1 ja EN/IEC 61558-2-23.

Eraldustrafo peavad olema maandusjuhtmed 230 V ja 110 V küljel.

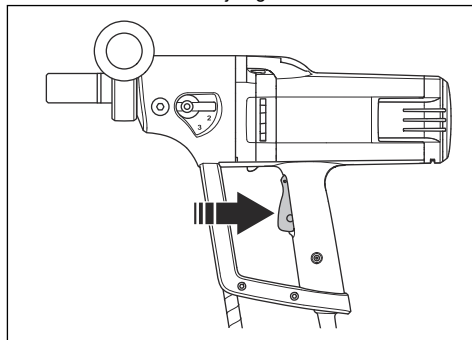
Toitelüliti

Toitelüliti kasutatakse seadme käivitamiseks ja seiskamiseks.

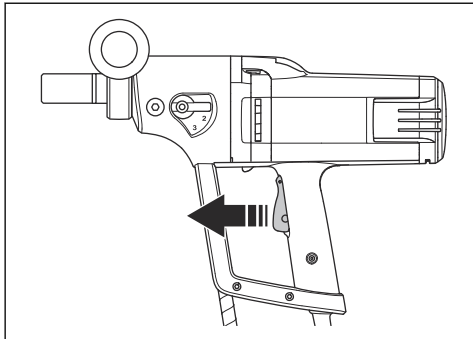


Toitelüliti kontrollimine

1. Ühendage toote toitepistik toiteallikaga.
2. Toote käivitamiseks vajutage toitelüliti.



3. Mootori seiskamiseks vabastage toitelüliti.



Ohutusjuhised hooldamisel



HOIATUS: Ülevaatus- ja hooldustööde ajal peab mootor olema välja lülitatud ja toitepistik pesast lahutatud.

- Elektritööriistu ja tarvikuid tuleb hooldada. Kontrolli liikuvate osade joondust ja kinnitusi, osade purunemist või muid tööriista kasutamist mõjutada võivaid tegureid. Kahjustuse korral laske elektritööriist enne kasutamist remontida. Paljude õnnetuste põhjuseks on halvasti hooldatud elektritööriistad.
- Hoidke lõikevahendid teravad ja puhtad. Nõuetekohaselt hooldatud teravate lõikeservadega lõikevahendite kinnikiilumise tõenäosus on väiksem ja neid on hõlpsam juhtida.
- Lase elektritööriista hooldada vastava väljaõppega remontijal, kasutades ainult identseid asendusosi. See tagab elektritööriista ohutuse säilimise.

Töö

Ettevalmistused enne toote kasutamist

1. Lugege kasutusjuhend põhjalikult läbi, et kõik juhised oleksid täiesti arusaadavad.
2. Tehke igapäevane hooldus. Vt jaotist *Hooldusskeem lk 16*.
3. Veenduge, et pistikupesa nimipinge ja vool vastaksid seadme toitepingele ja voolule.
4. Veenduge, et rikkevoolu-kaitseüliliti oleks aktiveeritud. Vt jaotist *PRCD lk 8* ja *Rikkevoolu-kaitseüliliti kontrollimine lk 9*.
5. Hoolitsege selle eest, et tööala oleks puhas ja hästi valgustatud.
6. Kasutage isikukaitsevahendeid. Vt jaotist *Isikukaitsevahendid lk 8*.
7. Veenduge, et toode oleks õigesti paigaldatud. Puuritera tuleb kinnitada õigesti.
8. Kui kasutate toodet koos puurmasina statiiviga, lugege tähelepanelikult puurmasina statiivi kasutusjuhendit ja veenduge, et kõik juhised oleksid arusaadavad. Veenduge, et toode oleks õigesti kinnitatud.
9. Kui te ei kasuta puurmasina statiivi, tuleb paigaldada abikäepide ja see korralikult kinnitada. Vt jaotist *Abikäepideme asendi reguleerimine lk 11*.
10. Kuivpuurimise korral kasutage tolmuimejat. Vt jaotist *Toote ettevalmistamine kuivpuurimiseks lk 11*.
11. Märkpuurimise korral veenduge, et veesüsteem ei oleks kahjustatud, ja kasutage veeliitmikku. Vt jaotist *Toote ettevalmistamine märkpuurimiseks lk 12*.

12. Kui puurite tagurpidi, siis järgige kindlasti kohaldatavaid juhiseid. Vt jaotist *Toote ettevalmistamine tagurpidi puurimiseks lk 12*.

Toote kasutamine koos puurmasina statiiviga



ETTEVAATUST: Kui kasutate puurmasina statiivi, lugege seda jaotist tähelepanelikult.



ETTEVAATUST: Lugege tähelepanelikult puurmasina statiivi kasutusjuhendit.

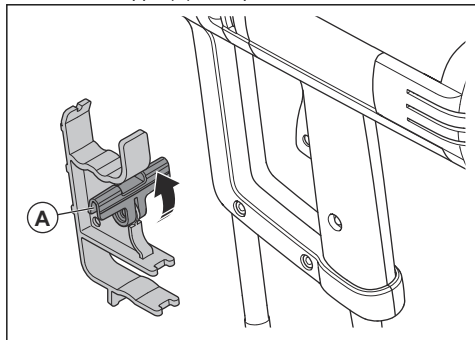
Toote puurmasina statiivi külge kinnitamiseks lugege puurmasina statiivi kasutusjuhendit.

- Kui kasutate toodet trellistatiivil, eemaldage abikäepide.
- Kasutage alati puurmasina statiivi, kui seisate puurimise ajal tellingutel.
- Veenduge, et puurmasina statiiv oleks õigesti kinnitatud.
- Veenduge, et toode oleks õigesti puurmasina statiivi külge kinnitatud.
- Kasutage ainult heakskiidetud Husqvarna puurmasina statiive. Vt jaotist *Tarvikud lk 21*.
- Paigaldage päästiku lukustusklamber. Vt jaotist *Päästiku lukustusklambri paigaldamine tootele lk 11*.

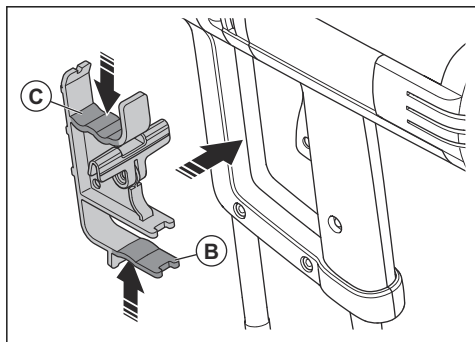
Päästiku lukustusklambri paigaldamine tootele

Päästiku lukustusklambrit tohib kasutada ainult koos puurmasina statiiviga. Päästiku lukustusklamber vajutab päästiku käivitusasendisse ja hoiab selles asendis.

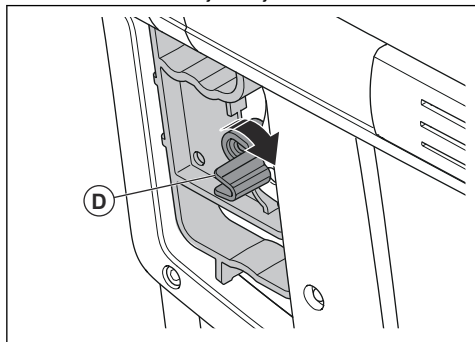
1. Paigaldage toode puurmasina statiivile. Vt jaotist *Toote kasutamine koos puurmasina statiiviga lk 10.*
2. Keerake nuppu (A) vastupäeva.



3. Asetage põial päästiku lukustusklambri alumisele osale (B) ja 2-4 sõrme päästiku lukustusklambri ülemisele osale (C). Suruge põial ka sõrmed kokku ning paigaldage toote külge päästiku lukustusklamber.



4. Keerake nuppu (D) päripäeva, et toitelüliti käivitusasendisse vajutada ja selles asendis hoida.



Toote käes hoides kasutamine

1. Paigaldage maksimaalselt 75 mm läbimõõduga puuritera. Mida suurem on puuritera, seda ohtlikum on reaktsioon, kui puurmasin enam vabalt ei pöörle.
2. Enne puurimise alustamist lukustage abikäepide kindlalt oma kohale. Vt jaotist *Abikäepideme asendi reguleerimine lk 11.*
3. Töö ajal tagage stabiilne asend, nii et jalad on maas.



HOIATUS: Ärge puurige redell seistes. Kui puur järsult seiskub, võite tugeva pöördemomendi tõttu alla kukkuda.

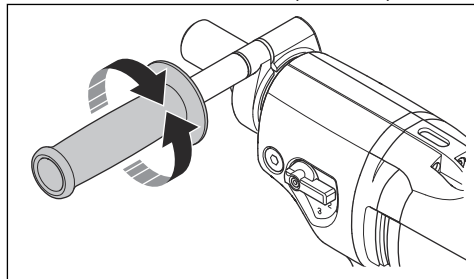
4. Valige 2. või 3. käik. Vt jaotist *Käigu vahetamine lk 13.*



HOIATUS: Vältige käsipuurimist 1. käiguga. Tootel on tugev pöördemoment, mis võib puuritera kinniilumise korral kehavigastuse põhjustada.

Abikäepideme asendi reguleerimine

1. Vabastamiseks keerake abikäepidet vastupäeva.



2. Pöörake abikäepide ümber spindlivõlli vajaliku tööasendisse.
3. Lukustamiseks keerake abikäepidet päripäeva. Keerake tugevalt kinni.

Toote ettevalmistamine kuivpuurimiseks

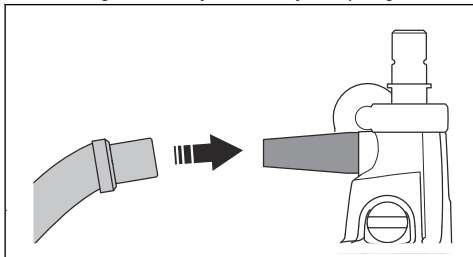


HOIATUS: Kandke heakskiidetud hingamisteede kaitset. Ärge hingake sisse ohtlikku tolmu.



HOIATUS: Ärge kasutage koduses majapidamises kasutatavat tolmuimejat. Kasutage spetsiaalselt ohtliku tolmu jaoks ette nähtud tolmuimejaid. Vt jaotist *Soovitav tolmuimeja võimsus lk 21* tehniliste andmete jaoks.

1. Ühendage tolmuimeja adapter seadmega.
2. Ühendage tolmuimeja tolmuimeja adapteriga.



3. Käivitage tolmuimeja.

Toote ettevalmistamine märgpuurimiseks



ETTEVAATUST: Veenduge, et veesurve ei oleks liiga suur. Vt jaotist *Tehnilised andmed lk 20*.

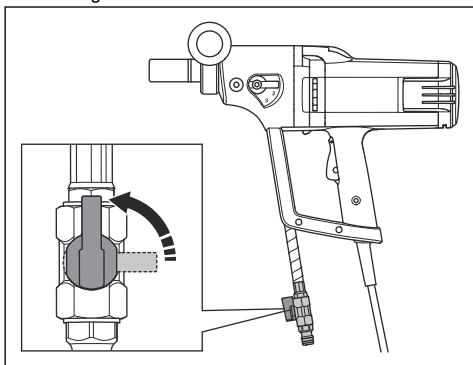


ETTEVAATUST: Veesüsteemi ummistuste vältimiseks kasutage ainult puhast vett.



ETTEVAATUST: Kasutage ainult heakskiidetud veeliitmikku. Lisateabe saamiseks võtke ühendust edasimüüjaga.

1. Ühendage veeklapiga väliskeermega Gardena® liitmik veeühendusega.
2. Käivitage veesüsteem.



3. Seadke veesurve selliseks, et vesi eemaldaks puuraugust kogu jäämaterjali.

Toote ettevalmistamine tagurpidi puurimiseks



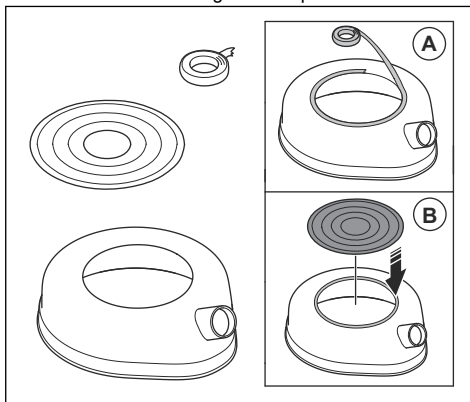
HOIATUS: Kasutage tagurpidi puurimise ajal alati prügirõngast koos

sulgemiskettaga. Tootesse sattuv vesi suurendab elektrilöögiohtu.

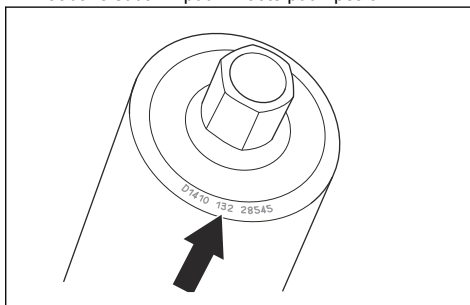


ETTEVAATUST: Kasutage jääkide kogumiseks veekogujat või märgtolmuimejat.

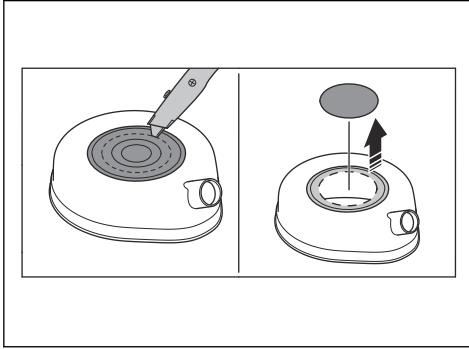
1. Eemaldage prügirõnga pealt kogu määre ja mustus.
2. Kleepige kahepoolne teip prügirõnga (A) ülemise ava ümber või kasutage selleks pihustatavat liimi.



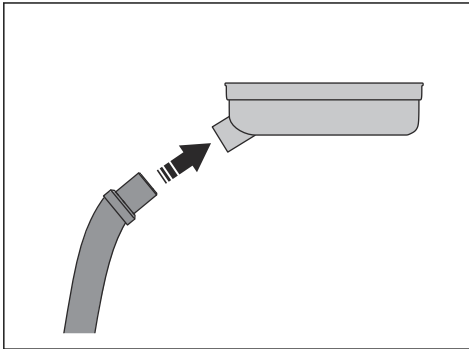
3. Pange sulgemisketas kattena (B) ava peale. Kinnitage tugevalt.
4. Vaadake südamikpuuri mõtte puuri pealt.



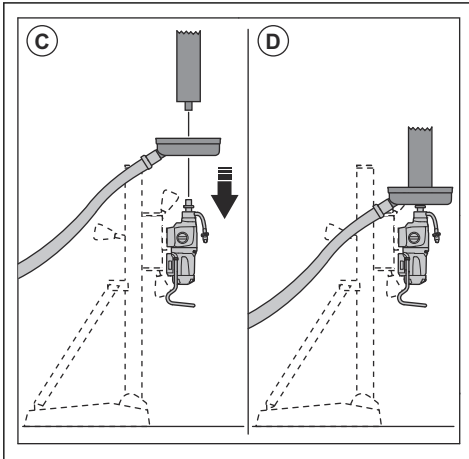
5. Lõigake sulgemiskettasse südamikpuuri väikseimalle mõõtmele lähima suurusega ava.



6. Ühendage veekoguja/märgtolmuimeja prügirõnga ühendusega.

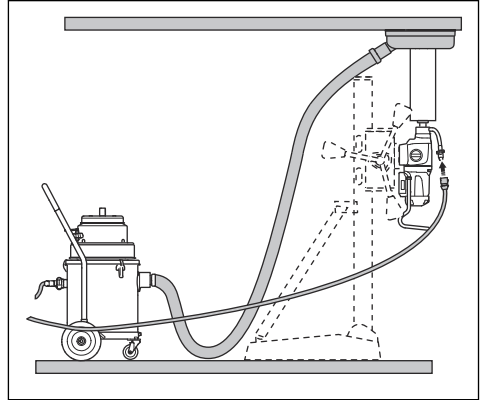


7. Paigaldage prügirõngas puuri spindlile (C).



8. Paigaldage puuritera puuri spindlisse (D).
9. Käivitage veekoguja/märgtolmuimeja.

10. Tõstke puuritera lae juurde. Lükake prügirõngas vastu lae.



Mootori temperatuuri vähendamine

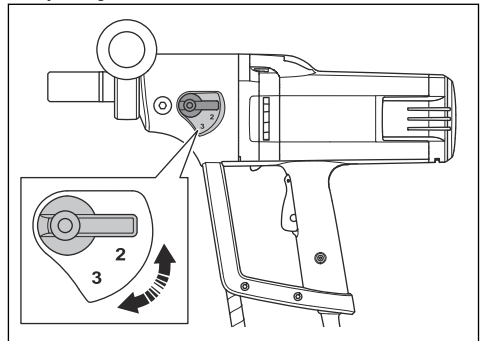
- Mootori temperatuuri vähendamiseks laske seadmel töötada 2 minutit ilma koormuseta.

Käigu vahetamine



ETTEVAATUST: Vahetage käiku ainult siis, kui mootori kiirus väheneb või mootor seiskub. Ärge vahetage käiku jõuga.

- Kasutage puuritera läbimõõdu jaoks sobivat kiirust. Vaadake toote andmesilti või jaotist *Tehnilised andmed lk 20*.
- Käigu vahetamiseks pöörake puuri spindlit ja samal ajal käiguvalitsat.



Toote käivitamine

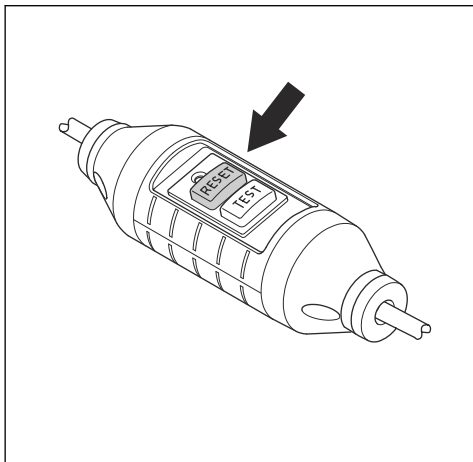


HOIATUS: Veenduge, et puuritera saaks vabalt pöörlema. Puuritera hakkab pöörlema mootori käivitamisel.

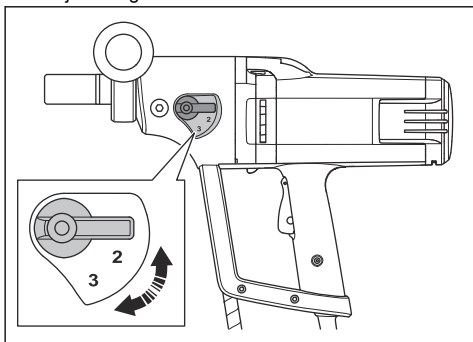


HOIATUS: Kui hakkate toodet päevas esimest korda kasutama, kontrollige rikkevoolu-kaitselüliti. Vt jaotist *Rikkevoolu-kaitselüliti kontrollimine lk 9*.

1. Ühendage toote toitepistik toiteallikaga.
2. Vajutage rikkevoolu-kaitselüliti lähtetusnupp **RESET**.

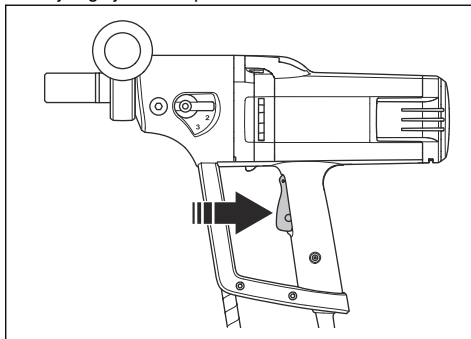


3. Töökiiruse seadmiseks pöörake puuri spindlit ja liigutage samal ajal käiguvalitsat. Seadke käiguvalitsat töö jaoks õigesse asendisse.



4. Märppuurimise korral ühendage veeüsteem ja avage veevarustus. Vt jaotist *Toote ettevalmistamine märppuurimiseks lk 12*.
5. Kuivpuurimise korral ühendage tootega tolmuimeja ja käivitage see. Vt jaotist *Toote ettevalmistamine kuivpuurimiseks lk 11*.

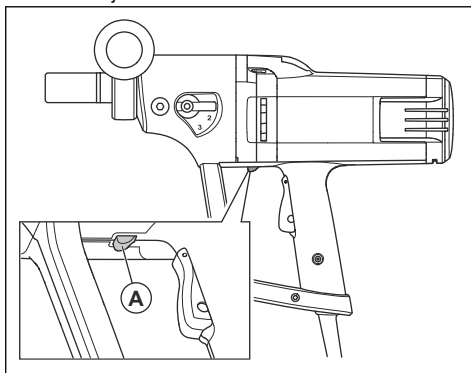
6. Vajutage ja hoidke päästikut all.



Smartstart™-funktsiooni abil juhtaugu puurimine

Smartstart™-funktsioon vähendab mootori kiirust. See võimaldab puurida juhtaugu. Smartstart™-funktsiooni vähendatud kiirust saab kasutada ainult juhtaugu puurimiseks, mitte tavapäraseks puurimiseks.

1. Käivitage mootor. Jälgige, et puuritera ei puudutaks materjali.
2. Vajutage Smartstart™ nuppu (A) üks kord. Kiirus väheneb ja Smartstart™-funktsioon lülitub sisse.



3. Puurige materjali juhtauk.

Märkus: Kiiruse suurenemise korral lülitub funktsioon Smartstart™ automaatselt välja.

4. Funktsiooni Smartstart™ käsitsi peatamiseks vajutage funktsiooninuppu Smartstart™ uuesti.

Toote kasutamine



HOIATUS: Kui rikkevoolu-kaitselüliti rakendub, eemaldage enne lähtetusnupu **RESET** vajutamist puuritera august.



HOIATUS: Kui betoonsüdamik jääb puuritera august eemaldamisel puuritera külge, võib juhtuda ohtlikke õnnetusi.



ETTEVAATUST: Jälgige, et puuritera ei puudutaks mingeid esemeid.



ETTEVAATUST: Ärge kasutage liigset jõudu. See üksnes aeglustab tööd ja koormab mootori üle.

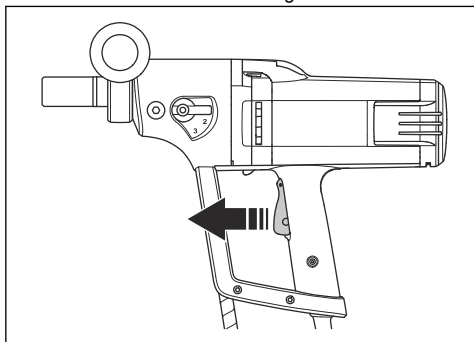
1. Käivitage mootor. Vt jaotist *Toote käivitamine lk 13*.
2. Enne puuritera asetamist vastu tööpinda laske mootoril saavutada maksimaalne kiirus.
3. Kui kasutate puurmasina statiivi, lükake puuritera ettenihkeseadise hoova abil tööpinda.
4. Kui puurite läbi raudsarruse, rakendage suuremat algurvet ja madalamat käiku kui ilma raudsarrusega konstruktsiooni puhul.
5. Kasutage alguses väga väikest jõudu, et tagada puuritera püsimine õiges asendis.
6. Märpuurimisel veenduge, et vesi eemaldaks puuraugust kogu jääkmaterjali. Reguleerige veesurvet vastavalt vajadusele.
7. Kuivpuurimisel veenduge, et tolmuimeja eemaldaks kogu tolmu.
8. Seisake mootor. Vt jaotist *Toote seiskamine lk 15*.

Toote seiskamine



HOIATUS: Pärast mootori seiskumist jääb puuritera veel mõneks ajaks pöörlema. Ärge peatage puuritera käte abil. See võib tekitada vigastusi.

1. Mootori seiskamiseks vabastage toitelüliti.



2. Oodake, kuni puuritera on täielikult seiskunud.
3. Eemaldage toote toitepistik vooluvõrgust.

Mootori ülekoormuskaitse lähtestamiseks

1. Seisake seade. Vt jaotist *Toote seiskamine lk 15*.
2. Eemaldage puuriteralt ummistus.
3. Käivitage toode. Vt jaotist *Toote käivitamine lk 13*.

Puuritera vahetamine



HOIATUS: Enne puuritera vahetamist eemaldage pistik pistikupesast.

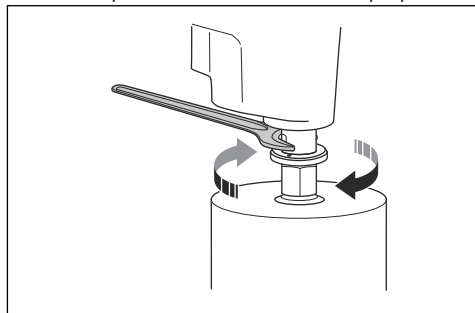


HOIATUS: Kasutage kaitsekindaid. Enne puuritera vahetamist laske seadmel jahtuda. Puuritera ja selle ümbrus on pärast kasutamist väga kuum.



HOIATUS: Kasutage ainult vastava toote jaoks heakskiidetud puuriterasid. Lisateabe saamiseks võtke ühendust Husqvarna edasimüüjaga.

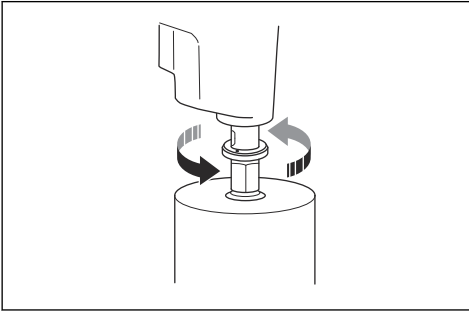
1. Veenduge, et teil oleks uus puuritera, komplekti kuuluv mutrivõti ja veekindel määre.
2. Lukustage spindel mutrivõtmega.
3. Pöörake puuritera selle eemaldamiseks päripäeva.



ETTEVAATUST: Ärge lööge toodet puuritera eemaldamiseks. See võib käigukasti ja puurmasina statiivi kahjustada.

4. Määrige spindli keeret veekindla määrdega.

5. Paigaldamiseks keerake puuritera vastupäeva.
Keerake tugevalt kinni.



Hooldamine

Sissejuhatus



HOIATUS: Enne seadme hooldamist lugege läbi ohutuspeatükk ja veenduge, et see oleks teile täielikult arusaadav.




HOIATUS: Vigastuste vältimiseks eemaldage enne hooldustööde tegemist toitejuhe vooluvõrgust.

Hooldusskeem

* = Üldised hooldustööd, mida teeb toote kasutaja.
Juhiseid ei ole selles kasutusjuhendis.

X = juhised on selles kasutusjuhendis.

O = pöörduge Husqvarna hooldustöökoja poole.

Hooldamine	Enne iga kasutamist	Pärast iga kasutamist	Üks kord päevas	Esimese 100 tunni järel	Iga 300 tunni järel
Veenduge, et liikuvad osad töötavad õigesti ja liiguvad vabalt.	*				
Hoolitse selle eest, et lõiketööriist oleks terav ja puhas.	*				
Veendu, et rikkevoolu-kaitselülitid töötavad korralikult.					
 HOIATUS: Ei sobi 100–120 V tüübile, mida kasutatakse Ühendkuningriigis ja Iiri-maal. Vt <i>PRCD lk 8</i> .	X				
Kontrollige toitejuhet, muid kaableid ja toitepistikut kahjustuste suhtes.	*	*			
Veendu, et käepidemed ja haardepinnad oleksid kuivad ja puhtad ning et neil ei oleks õli ega määret.	*	*			
Hoolitse selle eest, et toode oleks puhas.	X	X			
Kontrollige võllitihendeid kahjustuste/veeleketete suhtes.		X			
Veenduge, et mutrid ja kruvid oleksid pingutatud.			*		
Veendu, et toitelüliti töötaks korralikult.			X		

Hooldamine	Enne iga kasutamist	Pärast iga kasutamist	Üks kord päevas	Esimese 100 tunni järel	Iga 300 tunni järel
Vahetage käigukastiõli.				O	
Veenduge, et süsiharjadel pole kahjustusi.					X

Toote puhastamine



ETTEVAATUST: Veenduge, et vesi ei pääse mootorisse ega käigukasti.



ETTEVAATUST: Ärge puhastage toodet jooksva veega.

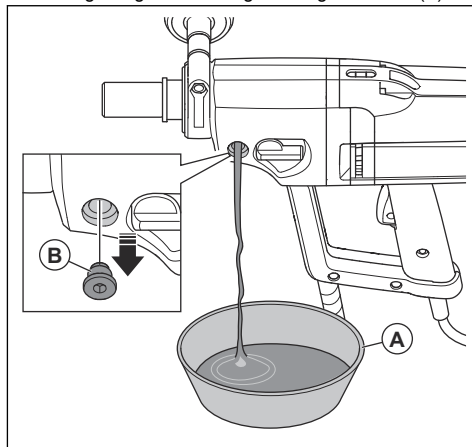
- Kasutage toote puhastamiseks kuiva või niisket lappi.
- Eemaldage kõigi õhuavade ummistused. Blokeeritud õhuvõtuava vähendab seadme jõudlust ja võib põhjustada mootori ülekuumenemist.
- Puhastage ja määrige võllikeeret.

Hooldage teemant-puuritera

- Hoolitsege selle eest, et teemanttööriista segmendid oleksid teravad. Teritage nürisid teemantsegmente SiC käiakiviga.
- Veenduge, et puuritera ei vibreeri. Kui puuritera vibreerib, võivad teemantsegmentid lahti tulla.
- Hoolitsege selle eest, et teemantsegmentid oleksid piisavalt suuremad puuritera toru sise- ja välisläbimõödust.
- Määrige puuritera keeret veekindla määrdeainega. See teeb tööriista vabastamise lihtsamaks.
- Veenduge, et puuritera teemantsegmentide radiaalsuunaline väljajooks ei ületa 1 mm.

Käigukastiõli vahetamine

1. Asetage käigukastiõli korgi alla kogumisanum (A).



2. Eemaldage käigukastiõli kork (B).
3. Laske käigukastiõlil anumasse voolata.
4. Vajaduse korral laske volitatud Husqvarna hoolduskeskuses käigukasti puhastada.
5. Täitke käigukasti korpus uue õliga. Vt jaotist *Tehnilised andmed lk 20*.
6. Puhastage käigukastiõli kork ja paigaldage see tagasi.

Veeühenduse kontrollimine



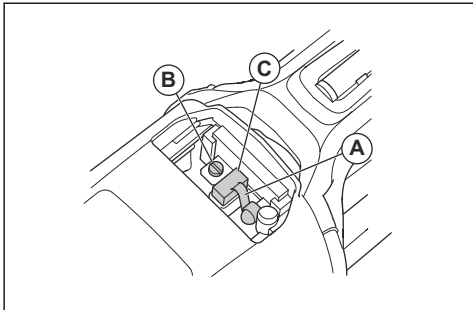
ETTEVAATUST: Kui veeühendusriingas lekib vett, tuleb võllitihendid kohe välja vahetada.

- Laske veeühendust remontida volitatud Husqvarnahoolduskeskuses.

Søeharjade kontrollimine

1. Eemaldage kolm kruvi ja eemaldage hoolduskate.

2. Tõstke harja hoivededru ühele küljele (A).



3. Vabastage kruvi (B).

4. Tõmmake sõeharja liitmik välja.
5. Tõmmake sõehari (C) hoidjast välja.
6. Puhastage sõeharja hoidja suruõhu või harjaga. Kui sõehari on kulunud, asendage see.
7. Paigaldage uus sõehari. Veenduge, et sõehari liiguks harja hoidjas kergesti.
8. Tõstke harja hoivededru õigesse asendisse.
9. Paigaldage sõeharja liitmik ja keerake kruvi kinni.
10. Korrake seda toimingut sõeharjaga toote teisel küljel.
11. Paigaldage hoolduskate ja keerake kolm kruvi kinni. Käivitage toode ja laske sel töötada 10 minutit tühikäigul.

Veatsing

Tõrkeotsingu ajakava

Kui te ei leia probleemile lahendust kasutusjuhendist, pöörduge Husqvarna hooldustöökoja poole.

Probleem	Mida kohe teha	Võimalik põhjus	Lahendus
Toode ei käivitu, kui vajutatakse päästikut.	Vabastage päästik.	Kui rikkevoolu-kaitselülilil põleb punane märgutuli, on vool välja lülitatud.	Vajutage rikkevoolu-kaitselülilil lähetestusnuppu RESET. Kui rikkevoolu-kaitselüliti lülitab uuesti toite välja, pöörduge volitatud Husqvarna hoolduskeskuse poole.
Seade seiskub.	Vabastage päästik.	Praegusel toiteallikal esineb töötõrge. Elgard™-funktsioon on toite välja lülitanud.	Kontrollige toiteallikat.
		Puuritera on blokeeritud. Elgard™-funktsioon on toite välja lülitanud.	Pöörake puuritera mutrivõtmega vasakule ja paremale. Eemaldage toode ettevaatlikult puuraugust.
		Liiga suur koormus põhjustab mootori ülekoormust. Elgard™-funktsioon on toite välja lülitanud.	Veenduge, et puuritera saaks puuraugus vabalt pöörelda.
		Kui rikkevoolu-kaitselülilil põleb punane märgutuli, on vool välja lülitatud.	Vajutage rikkevoolu-kaitselülilil lähetestusnuppu RESET. Kui rikkevoolu-kaitselüliti lülitab uuesti toite välja, pöörduge volitatud Husqvarna hoolduskeskuse poole.

Probleem	Mida kohe teha	Võimalik põhjus	Lahendus
Toode ei tungi sügavama- le pinna sisse, vähendab kii- rust ja seiskub.	Vabastage pääs- tik.	Teemantsegmentid on nü- rid.	Teritage nürisid teemantsegmente SiC-käiakiviga.
Puurimise ajal koguneb au- gu ümber liigne materjal.		Veesurve on liiga madal.	Suurendage veesurvet. Vt jaotist <i>Tehnilised andmed lk 20.</i>
Puuritera teemantsegmen- did tõmmatakse nende kin- nitusest välja.		Toode vibreerib töötamise ajal tugevasti.	Rakendage toote kasutamise ajal õiget koormust.
Käigukastiõli lekib.		Tihendid on kulunud ja need tuleb asendada.	Pöörduge volitatud Husqvarna hool- duskeskusesse.
Veeühendusringa august lekib vett.		Võllitihendid on defektsed.	Pöörduge volitatud Husqvarna hool- duskeskusesse. Kasutage alati pu- hast vett.
Toode ei tööta sujuvalt.	Vähendage koormust.	Liiga suur koormus põhjus- tab mootori ülekoormust.	Rakendage puurimise ajal vähem jõudu.

Transportimine ja hoiustamine

- Enne seadme transportimist või ladustamist eemalda selle pistik toiteallikast.
- Enne seadme transportimist või hoiustamist eemaldage löiketera. See aitab vältida toote ja löiketerade kahjustusi.
- Hoidke toodet lukustatud kohas, kus sellele ei pääse juurde lapsed ega volitamata isikud.
- Hoidke toodet kuivas kohas, mis ei külmu.
- Transportimisel kinnitage toode ohutult, et ära hoida kahjustusi ja õnnetusi.

Tehnilised andmed

Tehnilised andmed

Mootor			
Elektrimootor	Ühefaasiline		
Nimipinge, V	100–120 või 220–240		
Nimisagedus, Hz	50–60		
Voolutugevus, A			
100-120V (US)	15		
100–120 V (Ühendkuningriik)	15		
220–240 V	8		
Rikkevoolu-kaitseüliiti voolutugevus, mA			
100-120V (US)	6		
220–240 V	10		
Puuritera			
Max puuritera läbimõõt koos statiiviga, mm	150		
Max puuritera läbimõõt käes hoidmisel, mm	75/3		
Kaal, kg	7		
Vesijahutus			
Veeliitmik	Gardena®		
Maksimaalne veesurve, baar	3		
Töörista ühenduskoht			
Spindli keere	1 1/4", G 1/2"		
Käiguõli	Mobil Lube 1 SHC 75W90 või võrdväärse kvaliteediga.		
Tööandmed			
Ülekanne	1	2	3
Puuritera kiirus koormusega, p/min	580	1400	2900
Puuritera kiirus koormuseta, p/min	730	1700	3600
Soovitatud puuritera läbimõõt, mm/in	100–150 ¹	40–80	0–40

¹ Käsipuurimisel ei soovitata kasutada 1. käiku.

Helitasemed

Müratasemed ²	
Helivõimsuse tase, mõõdetud L_W (dB(A))	107
Helitasemed ³	
Helirõhutase kasutaja kõrva juures, L_p (dB(A))	93
Vibratsioonitasemed ⁴	
Esikäepide, m/s^2	2,8
Tagumine käepide, m/s^2	2,6

Tarvikud

Tarvikute kohta lisateabe saamiseks võtke ühendust hooldusesindajaga.

Puurmasina statiiv DS 150
Prügirõngas
Sulgemisketas

Soovitav tolmuimeja võimsus

Tolmuimejate tehnilised andmed ei kirjelda lõplikult erinevate tolmuimejate tegelikku jõudlust aja jooksul.

Husqvarna toodete objektiivsed andmed on saadaval veebisaidil www.husqvarnacp.com.

Min õhuvool, m^3/h	400
Min vaakum, kPa	22
Min vee tõstekõrgus, m	2,3
Tolmuimeja ühendus, mm	50

Hooldus

Volitatud hoolduskeskus

Lähima Husqvarna Construction Products volitatud hoolduskeskuse leiate veebisaidilt www.husqvarnacp.com.

² Mürasissioon ümbritsevasse keskkonda, mõõdetud helivõimsuse tasemenähtena vastavalt standardile EN 62841-2-1. Eeldatav mõõtemääramatus 2,5 dB(A).

³ Helirõhutase vastavalt standardile EN 62841-2-1. Eeldatav mõõtemääramatus 1 dB(A).

⁴ Vibratsioonitase vastavalt standardile EN 62841-2-1. Vibratsioonitaseme kohta toodud andmete tüüpiline statistiline dispersioon (standardhälve) on 1 m/s^2 . Vibratsioonitasemed kehtivad käsitsi kasutamise korral.

Vastavusdeklaratsioon

EÜ vastavusdeklaratsioon

Husqvarna AB, SE-561 82 Huskvarna, Rootsi, tel: +46
3614 6500, kinnitab ainuvastutusel, et toode:

Kirjeldus	Teisaldatav teemantsüdamikpuur
Kaubamärk	Husqvarna
Tüüp/mudel	DM 230
Identifitseerimine	Seerianumbrid alates 2022. aastast ja hilisemad

vastab täielikult järgmistele EÜ direktiividele ja eeskirjadele:

Direktiiv/eeskiri	Kirjeldus
2006/42/EC	„masinadirektiiv“
2014/30/EU	„elektromagnetilise ühilduvuse direktiiv“
2014/35/EU	„raadioseadmete direktiiv“
2011/65/EU	„ohtlike ainete piiramise direktiiv“

ja et kohalduvad järgmised ühtlustatud standardid ja/või tehnilised spetsifikatsioonid:

EN ISO 12100:2010

EN 62841-2-1:2018

EN 55014-1:2017

EN 55014-2:2015

EN 61000-3-2:2014

EN 61000-3-3:2013

EN IEC 63000:2018

Partille, 2022-03-11



Erik Silfverberg

Uurimis- ja arengudirektor, betooni saagimis- ja puurimisseadmed

Husqvarna AB, ehitusseadmete allüksus

Tehnilise dokumentatsiooni eest vastutaja

Registreeritud kaubamärgid

Bluetooth[®]-i sõnamärk ja logod on ettevõtte *Bluetooth SIG, inc.* registreeritud kaubamärgid ja ettevõtte Husqvarna kasutab neid litsentsi alusel.

TURINYS

Įvadas.....	24	Techniniai duomenys.....	42
Sauga.....	26	Priedai.....	43
Naudojimas.....	32	Techninė priežiūra.....	43
Techninė priežiūra.....	38	Atitikties deklaracija.....	44
Gedimai ir jų šalinimas.....	40	Registruotieji prekiniai ženklai.....	45
Gabenimas ir laikymas.....	41		

Įvadas

Gaminio aprašas

Šis Husqvarna gręžimo variklis yra rankinis elektrinis deimantinis gręžimo kernas. Jį galima naudoti sausą arba šlapią visoms patvirtintoms medžiagoms. Žr.

Numatytasis naudojimas psl. 24.

Deimantinė gręžimo karūna yra tuščiaviduris gražtas su deimantiniais segmentais.

Šlapio gręžimo metu vanduo teka per rutulinį vožtuvą, žarną ir deimantinę gręžimo karūną. Vanduo nuplauna gręžimo medžiagą iš angos ir sumažina gręžimo karūnos temperatūrą. Norėdami vėl pašalinti vandenį, naudokite dulkių traukuvą ir vandens surinkimo žiedą.

Sauso gręžimo metu naudokite dulkių traukuvą, kad medžiaga būtų šalinama per gręžimo karūnos ir dulkių trauktuvo jungtį. Tai sumažins gręžimo karūnos temperatūrą.

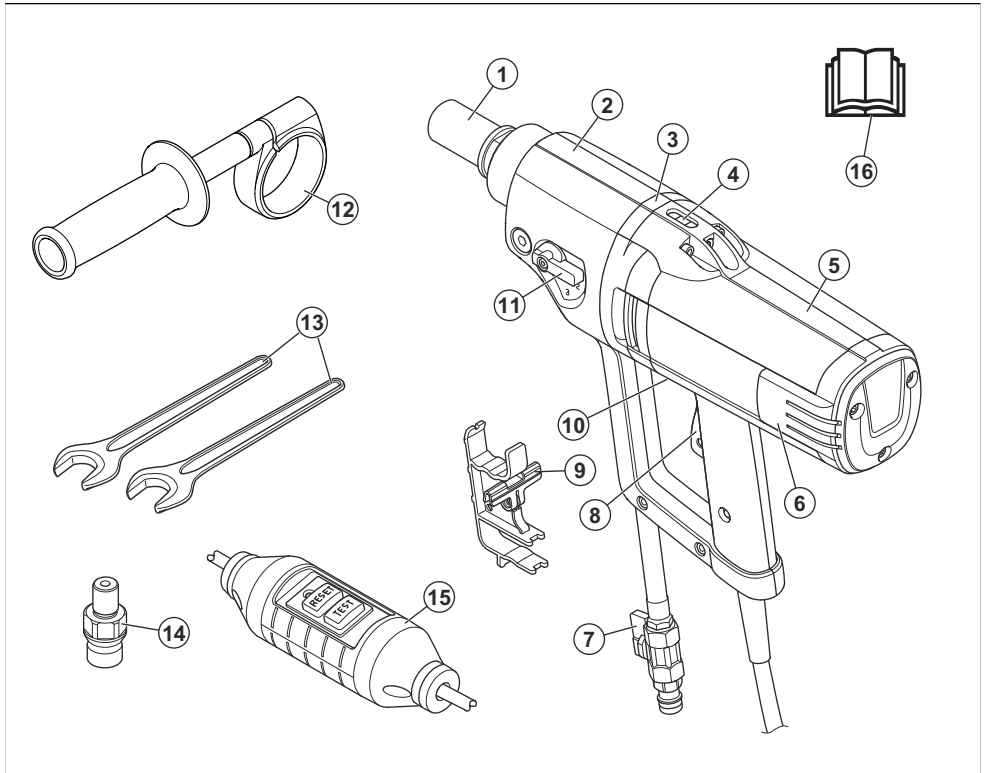
Šis gaminytis turi Smartstart™ funkciją. Žr. *Pradinės skylės gręžimas naudojant funkciją Smartstart™ psl. 37.*

Numatytasis naudojimas

Gaminys skirtas betonui, plytomis ir akmenims gręžti. Kitiems tikslams jis nenaudotinas.

Gaminys skirtas patyrusiems operatoriams naudoti pramonėje.

Gaminio apžvalga



1. Gręžimo velenas
2. Pavarų dėžė
3. Išleidimo anga
4. Gulsčiuo lygis
5. Variklio modulis
6. Apžiūros dangtelis
7. Vandens jungtis
8. Maitinimo jungiklis
9. Gaiduko fiksatoriaus laikiklis
10. Smartstart™
11. Pavarų rankenėlė
12. Pagalbinė rankena ir adapteris
13. Veržliarakčiai
14. Adapterio mova (tik Šiaurės Amerika)
15. PRCD

Pasižymėkite: Šioje instrukcijoje terminą PRCD naudojame ir PRCD, ir GFCI.

16. Naudojimo instrukcija

Simboliai ant gaminio



[SPĖJIMAS!] Šis gaminys gali būti pavojingas ir rimtai sužeisti arba pražudyti naudotoją arba aplinkinius. Būkite atsargūs ir tinkamai naudokite gaminį.



Prieš naudodami gaminį atidžiai perskaitykite naudojimo instrukciją ir įsitikinkite, kad instrukcijas suprantate.



Visada dėvėkite patvirtintas asmenines apsaugines priemones. Žr. *Asmeninės apsauginės priemonės psl. 30.*



Šis gaminys atitinka taikomas ES direktyvas.



Aplinkosaugos simbolis. Gaminy ar gaminio pakuotė nepriskiriami buitinėms atliekoms. Nuvežkite jį į įgaliotą elektros ir elektronikos įrenginių utilizavimo vietą.



Užtikrinkite, kad gręžiant lubas į gaminį nepatektų vanduo. Naudokite tinkamą vandens surinktuvą.

Pasižymėkite: Kiti ant gaminio esantys simboliai (lipdukai) atitinka specialius tam tikrų rinkų sertifikavimo reikalavimus.

Sauga

Saugos ženklų reikšmės

Įspėjimai, perspėjimai ir pastabos yra skirtos atkreipti dėmesį į ypač svarbias vadovo dalis.



PERSPĖJIMAS: Naudojamas, kai naudotojui ar šalia esantiems asmenims kyla mirtino arba sunkaus sužeidimo pavojus arba, jei nesilaikoma vadove pateiktų nurodymų.



PASTABA: Naudojamas, kai kyla pavojus sugadinti gaminį, kitas medžiagas arba padaryti žalą aplinkai, jei nesilaikoma vadove pateiktų nurodymų.

Pasižymėkite: Naudojamas papildomai informacijai apie konkrečią situaciją pateikti.

Bendrieji saugos įspėjimai naudojant elektrinius įrankius



PERSPĖJIMAS: Perskaitykite visus saugos nurodymus, instrukcijas, iliustracijas ir specifikacijas, pateikiamas su šiuo elektriniu įrankiu. Nesilaikydami toliau nurodytų instrukcijų galite sukelti gaisrą, gauti elektros smūgį ir (ar) rimtai susižeisti.

Saugokite visus įspėjimus ir instrukcijas, nes jų gali prireikti vėliau. Terminas „elektros įrankis“ įspėjimuose reiškia iš elektros tinklo maitinamą (laidinį) elektros įrankį arba akumuliatoriumi maitinamą (belaidį) elektros įrankį.

Atsakomybė už gaminį

Kaip nurodyta atsakomybės už gaminį įstatymuose, mes nesame atsakingi už mūsų gaminio sukeltą žalą, jei:

- gaminys netinkamai suremontuotas;
- gaminys suremontuotas naudojant kito gamintojo arba gamintojo nepatvirtintas dalis;
- gaminys turi kito gamintojo arba gamintojo nepatvirtintą priedą;
- gaminys suremontuotas ne patvirtintame techninės priežiūros centre arba jį suremontavo ne patvirtintas atstovas.

Sauga darbo vietoje

- **Darbo vieta turi būti švari ir gerai apšviesta.** Netvarkingose arba tamsiose darbo vietose dažnai įvyksta nelaimės.
- **Nenaudokite elektros įrankių sprogiuose aplinkose, pavyzdžiui, ten, kur yra lengvai užsidegančių skysčių, dujų arba dulkių.** Elektros įrankiai kibirkščiuoja, todėl gali užsiliepsnoti dulkės arba garai.
- **Naudodami elektros įrankį, neleiskite arti būti vaikams ir pašaliniais asmenims.** Išsiblaškę galite prarasti įrenginio kontrolę.

Elektrosauga



PERSPĖJIMAS: Naudojant elektrinius įrenginius, visuomet išlieka elektros smūgio pavojus. Nenaudokite gaminio prastomis oro sąlygomis. Apsaugokite savo kūną nuo prisilietimo prie žaibolaidžių ar metalinių objektų. Norėdami išvengti nelaimių, visuomet laikykitės operatoriaus vadove pateiktų nurodymų.



PERSPĖJIMAS: Nevalykite gaminio vandeniu. Vanduo gali patekti į elektros sistemą arba variklį ir padaryti žalos gaminiui arba sukelti trumpąjį jungimą.

- Elektrinių įrankių kištukai turi atitikti elektros lizdus. Niekada nebandykite koku nors būdu perdaryti kištuko. Jei naudojate įžemintus elektros įrankius, nenaudokite jokių kištukų adapterių. Jeigu kištukai nėra perdaryti ir atitinka elektros lizdus, elektros smūgio pavojus yra mažesnis.
- Nesilieskite prie elektros laidininkų paviršių, pavyzdžiui, vamzdžių, radiatorių, viryklių ir šaldytuvų. Jei kūnas taps elektros laidininku, iškils elektros smūgio pavojus.

- Jeigu elektrinį įrankį būtina naudoti drėgnoje aplinkoje, naudokite liekamosios srovės įtaisui (LSI) apsaugotą maitinimo šaltinį. Naudojant LSI, sumažėja elektros smūgio pavojus.
- Gaminį jungkite tik prie tinkamai įžeminto maitinimo lizdo.
- Patikrinkite, ar elektros tinklo įtampa ir saugikliai atitinka tai, kas nurodyta ant įrenginio nominalių parametrų plokštelės.
- Įsitinkinkite, kad laidas ir jo ilgintuvas nepažeisti ir geros būklės.
- Jei elektrinį įrankį naudojate lauke, naudokite lauke skirtą naudoti ilgintuvą. Naudojant lauke skirtą naudoti ilgintuvą, sumažėja elektros smūgio rizika.
- Nenaudokite gaminio, jeigu jo laidas yra pažeistas – atiduokite jį remontuoti į įgaliotąjį techninės priežiūros centrą. Pažeistas kabelis gali sukelti pavojingus sužalojimus, o blogiausiu atveju – mirtį.
- Prieš naudodami ilgintuvą, įsitinkinkite, kad jis išvyniotas, kad naudojant neperkaistų.
- Tinkamai naudokite laidą. Niekada neneškite įrankio laikydami už laido, netraukite jo ir nebandykite traukdami už jo ištraukti elektrinio įrankio kištuką. Laikykite laidą atokiai nuo šilumos šaltinių, tepalų, aštrių briaunų ar judančių dalių. Dėl pažeistų arba susipainiojusių laidų padidėja elektros smūgio rizika.
- Nelaikykite elektrinių įrankių lietuje arba drėgnoje aplinkoje. Į elektrinį įrenginį patekęs vanduo padidina elektros smūgio pavojų.
- Prieš pradėdami naudoti gaminį, įsitinkinkite, kad laidas yra už operatoriaus. Taip išvengsite žalos laidui.
- **Nelaikykite elektrinių įrankių lietuje arba drėgnoje aplinkoje.** Į elektrinį įrenginį patekęs vanduo padidina elektros smūgio pavojų
- **Tinkamai naudokite laidą. Niekada neneškite įrankio laikydami už laido, netraukite jo ir nebandykite traukdami už jo ištraukti elektrinio įrankio kištuką. Laikykite laidą atokiai nuo šilumos šaltinių, tepalų, aštrių briaunų ar judančių dalių.** Dėl pažeistų arba susipainiojusių laidų padidėja elektros smūgio pavojus.
- **Jei elektrinį įrankį naudojate lauke, naudokite lauke skirtą naudoti ilgintuvą.** Naudojant lauke skirtą naudoti ilgintuvą, sumažėja elektros smūgio rizika.

Asmens sauga

- **Naudodami elektros įrankį, būkite budrūs, stebėkite savo veiksmus ir vadovaukitės sveiku protu. Nenaudokite elektros įrankio, jei esate pavargę, apsvaigę nuo narkotikų, alkoholio arba vaistų.** Dirbant elektros įrankiais netgi akimirksnis neatidumo gali tapti sunkaus sužeidimo priežastimi.
- **Naudokite asmenines apsaugines priemones. Visuomet užsidėkite akių apsaugos priemones.** Dėl atitinkamomis sąlygomis naudojamų apsauginių priemonių, pavyzdžiui, respiratorių, neslystančių apsauginių batų, šalmo arba apsauginių ausinių, sumažėja sužeidimų rizika.
- **Saugokitės atsitiktinio įsijungimo. Prieš prijungdami įrenginį prie maitinimo šaltinio ir (arba) akumuliatorių bloko, paimdami arba nešdami įrenginį, įsitinkinkite, kad jungiklis yra išjungimo padėtyje.** Jei nešite elektros įrankį laikydami pirštą ant jungiklio ar prijungsite jį prie maitinimo šaltinio, kai jungiklis yra įjungimo padėtyje, gali įvykti nelaimingas atsitikimas.
- **Prieš įjungdami elektros įrankį, pašalinkite iš jo visus reguliavimo raktus ar veržliaraktčius.** Besisukančioje elektros įrankio dalyje paliktas veržliaraktis arba raktas gali sužeisti.
- **Per plačiai neužsimokite. Visada tvirtai stovėkite ant kojų ir laikykite pusiausvyrą.** Tokiu būdu geriau kontroliuosite elektros įrankį netikėtose situacijose.
- **Apsirenkite tinkamai. Niekada nedėvėkite palaidų drabužių ar papuošalų. Nelaikykite plaukų ir drabužių arti judančių dalių.** Palaidi drabužiai, papuošalai arba ilgi plaukai gali įkliūti į judančias dalis.
- **Jeigu naudojate įtaisus, skirtus dulkių surinkimo įrenginiams prijungti, įsitinkinkite, kad jie tinkamai prijungti ir naudojami.** Naudojant dulkių surinkimo įrenginius, sumažėja su dulkelėmis susijusių pavojų rizika.
- **Įgudę naudotis įrankiais ir prie jų pripratę nenustokite paisyti įrankių saugos principų.** Dėl neatsargių veiksmų galite sunkiai susižeisti vos per akimirka.

Elektros įrankių naudojimas ir priežiūra

- **Dirbdami su elektros įrankiu nenaudokite jėgos. Naudokite savo darbui tinkamą elektros įrankį.** Naudojant tam tikslui skirtą elektros įrankį, darbas bus atliktas saugiau ir greičiau.
- **Jeigu paspaudus jungiklį elektros įrankis neįsijungia arba neišsijungia, nenaudokite įrankio.** Elektros įrankis, kurio nepavyksta tinkamai valdyti jungikliu, kelia pavojų ir turi būti taisomas.
- **Prieš reguliuodami elektros įrankius, keisdami priedus arba padėdami saugoti, ištraukite maitinimo laido kištuką iš elektros lizdo ir (arba) išimkite akumuliatorių bloką, jei jį galima išimti.** Laikantis šių prevencinės apsaugos priemonių, sumažėja netyčinio elektros įrankio įjungimo rizika.
- **Nenaudojamas elektros įrankius laikykite vaikams nepasiekiamoje vietoje ir neleiskite naudoti elektros įrankio asmenims, kurie nemoka juo naudotis arba nėra susipažinę su šiomis instrukcijomis.** Nekvalifikuotų naudotojų rankose elektros įrankiai yra pavojingi.
- **Priziūrėkite elektrinius įrankius ir priedus. Patikrinkite, ar sureguliuotos ir nestringa judančios dalys, ar nėra sulūžusių dalių ir kitų veiksnių, kurie gali daryti įtaką elektros įrankio veikimui. Prieš naudojant, sugedusį elektros įrankį reikia atsaisyti.** Daug nelaimingų atsitikimų įvyksta dėl netinkamai priziūrimų elektros įrankių.
- **Pjovimo įrankiai turi būti pagalasti ir švarūs.** Tinkamai priziūrėti pjovimo įrankiai su aštriomis pjovimo briaunomis rečiau užstringa ir juos paprasčiau valdyti.

- **Elektros įrankius, priedus, įrankių galąstuvus ir pan. naudokite taip, kaip nurodyta šiose instrukcijose, atsižvelgdami į darbo sąlygas ir atliekamą darbą.** Naudodami elektros įrankį ne pagal paskirtį, galite sukelti pavojingą situaciją.
- **Rankenos ir laikomieji paviršiai visuomet turi būti sausi ir švarūs (neištepti alyva ar tepalais).** Slidžios rankenos ir laikymosi paviršiai neleidžia saugiai valdyti ir kontroliuoti netikėtose situacijose.

Techninė priežiūra

- **Elektros įrankio techninę priežiūrą privalo atlikti kvalifikuotas remonto specialistas, naudodamas tik tokias pačias pakeičiamas dalis.** Tokiu būdu bus užtikrinta elektros įrankio sauga.
- **Jokiu būdu neatlikite pažeistų AKUMULIATORIŲ blokų techninės priežiūros.** AKUMULIATORIŲ blokų techninę priežiūrą gali atlikti tik gamintojas arba įgalioti paslaugų teikėjai.

Gręžimo saugos įspėjimai – rankiniam naudojimui

Saugos nurodymai visoms rankinėms operacijoms

- **Naudokite pagalbinę (-es) rankeną (-as).** Praradę kontrolę galite susižeisti.
- **Negrežkite rankiniu būdu, stovėdami ant kopėčių arba pastolių.**
- **Būtinai stovėkite tvirtai.**
- **Elektrinį įrankį laikykite už izoliuotų sukibimo paviršių, jei darbo metu pjovimo priedas gali prisiliesti prie nematomų laidų arba savo paties laido.** Pjovimo priedui prisilietus prie laido su įtampa, įtampa gali atsirasti ant atvirų elektrinio įrankio metalinių dalių ir sukelti operatoriui elektros smūgį.

Ilgų gręžimo karūnų naudojimo saugos nurodymai

- **Niekada nenaudokite didesnio greičio, nei maksimalus vardinis gręžimo karūnos greitis.** Esant didesniam greičiui, karūna gali sulinkti, jei jai leidžiama laisvai sukstis nesiliečiant su ruošiniu, ir sukelti sužeidimą.
- **Gręžti visada pradėkite nedideliu greičiu ir karūnos galui liečiant ruošinį.** Esant didesniam greičiui, karūna gali sulinkti, jei jai leidžiama laisvai sukstis nesiliečiant su ruošiniu, ir sukelti sužeidimą.
- **Spauskite tik tiesiai vienoje linijoje su karūna ir nespauskite per stipriai.** Karūnos gali sulinkti ir dėl to sulūžti, galite nesuvaldyti įrankio ir susižeisti.

Deimantinio gręžtuvo saugos įspėjimai

- **Atlikdami gręžimo darbus, kuriems reikalingas vanduo, nukreipkite vandenį tolyn nuo operatoriaus darbo vietos arba naudokite skysčių surinkimo įrenginį.** Tokios apsaugos priemonės išlaiko sausą

operatoriaus darbo vietą ir sumažina elektros smūgio riziką.

- **Dirbdami įrankį laikykite tik už izoliuotų laikymo rankenų, nes jis gali siekti paslėptus elektros laidus arba savo maitinimo laidą.** Pjovimo įrankiui palietus laidą, kuriuo teka elektros srovė, įtampa gali pasiekti atvira variklio metalines dalis, todėl operatorius gali patirti elektros smūgį.
- **Dirbdami su deimantiniais grąžtais dėvėkite apsaugines ausines.** Dėl triukšmo gali suprastėti klausa.
- **Jei gręžimo karūna užstrigo, nebespauskite gręžtuvo žemyn ir išjunkite įrankį.** Išsiaiškinkite karūnos strigimo priežastį ir imkitės ištaisomųjų veiksmy, kad ją pašalintumėte.
- **Prieš iš naujo pailsdami deimantinį gręžtuvą apdirbamoje detalėje, įsitinkinkite, kad karūna laisvai sukasi.** Jei karūna užstrigusi, ji gali nepradėti sukstis ir perkrauti įrankį, arba deimantinis grąžtas gali iššokti iš apdirbamos detalės.
- **Privirtindami gręžtuvo stovą inkarais ir fiksatoriais prie apdirbamos detalės, įsitinkinkite, kad naudojami inkarai pakankamai tvirtai laiko ir suveržia įrenginį darbo metu.** Jei apdirbama detalė yra silpna arba porėta, inkaras gali išstrūkti, o gręžtuvo stovas atsiskirti nuo detalės.
- **Privirtindami gręžimo stovą vakuuminio siurbtuku prie apdirbamos detalės, siurbtuką tvirtinkite prie lygaus, švaraus, neaktyto paviršiaus.** Netvirtinkite prie laminuotų paviršių, tokių kaip plytelės ir kompozitinė danga. Jei apdirbamos detalės paviršius nelygus, neplokščias ar ji gerai neprivirtinta, siurbtukas gali atsikabinti nuo apdirbamos detalės.
- **Prieš gręždami ir gręžimo metu įsitinkinkite, kad pakanka vakuumo.** Jei vakuumo nepakanka, siurbtukas gali atsikabinti nuo apdirbamos detalės.
- **Niekada gręžkite įrenginiu, privirtintu tik vakuuminio siurbtuku, nebent gręžiama žemyn.** Jei vakuumo nėra, siurbtukas atsikabins nuo apdirbamos detalės.
- **Gręždami sienas ar lubas, įsitinkinkite, kad asmenys darbo vietoje ir kitoje pusėje apsaugoti.** Karūna gali išlįsti per kiaurymę, arba šerdis gali iškristi kitoje pusėje.
- **Gręždami virš galvos būtinai naudokite skysčių surinkimo įrenginį laikydamiesi instrukcijos nurodymų.** Neleiskite vandeniui tekėti į įrankį. Į elektrinį įrankį patekęs vanduo padidina elektros smūgio pavojų.

Bendrieji saugos nurodymai



PERSPĖJIMAS: Prieš naudodami gaminį, perskaitykite toliau esančius įspėjimus.

- Šis gaminys gali būti pavojingas, jei būsite neatsargūs arba gaminį naudosite netinkamai. Šis gaminys gali rimtai sužeisti arba pražudyti naudotoją arba aplinkinius. Prieš naudodami gaminį, privalote

perskaityti ir suprasti šio naudojimo instrukcijos turinį.

- Išsaugokite visus įspėjimus ir instrukcijas.
- Laikykitės visų taikomų teisės aktų ir taisyklių reikalavimų.
- Naudotojas ir naudotojo darbdavys turi žinoti apie galimus pavojus darbo su gaminiu metu ir imtis priemonių, kad jų išvengtų.
- Neleiskite kitiems naudotis gaminiu, jei jie neperskaitė arba nesuprato naudojimo instrukcijos turinio.
- Gaminį naudokite tik tada, jei esate baigę mokymus. Visi naudotojai turi būti baigę mokymus.
- Neleiskite gaminiu naudoti vaikams.
- Dirbti su gaminiu gali tik įgalioti asmenys.
- Naudotojas yra atsakingas už visą žalą, padarytą asmenims arba jų nuosavybei.
- Nedirbkite su gaminiu, jeigu esate pavargę, sergate arba esate apsvaigę alkoholio, narkotinių medžiagų ar vaistų.
- Visada elkitės atsargiai ir vadovaukitės sveiku protu.
- Šis gaminys veikdamas sukuria elektromagnetinį lauką. Tam tikromis aplinkybėmis šis laukas gali trikdyti aktyviųjų arba pasyviųjų medicininių implantų veiklą. Siekiant sumažinti sunkių sužalojimų arba mirties pavojų, medicininių implantų turintiems asmenims rekomenduojame prieš naudojant šį gaminį pasitarti su gydytoju ir implantu gamintoju.
- Rūpinkitės gaminio švara. Įsitinkite, kad galite aiškiai perskaityti ženklus ir lipdukus.
- Nedirbkite su gaminiu, jei jis yra sugadintas.
- Nemodifikuokite šio gaminio.
- Nenaudokite gaminio, jei gaminį galėjo modifikuoti kiti asmenys.

Visada vadovaukitės sveiku protu



PERSPĖJIMAS: Jokių būdu nekeiskite originalaus gaminio dizaino, negavę gamintojo leidimo. Visada naudokite tik originalias atsargines dalis. Dėl neleistinų konstrukcinių pakeitimų ir (ar) priedų naudojimo įrenginys gali sunkiai ar net mirtinai sužaloti naudotoją ar kitus asmenis.



PERSPĖJIMAS: Naudojant pjovimo, šlifavimo, gręžimo, šveitimo ar formavimo įrankius, gali atsirasti dulkių ir garų, kuriuose gali būti kenksmingų cheminių medžiagų. Pasidomėkite medžiagų, su kuriomis dirbsite, sudėtimi, ir naudokite tinkamą respiratorių.

Naudojant gaminį neįmanoma numatyti visų galimų situacijų. Visada elkitės atsargiai ir vadovaukitės sveiku protu. Neapsiimkite atlikti darbų, kuriems nesate pakankamai kvalifikuotas. Jeigu perskaitė šią instrukciją

vis dar nesate tikri, kaip naudoti įrenginį, pasitarkite su tai išmanančiu asmeniu.

Iškilus daugiau klausimų dėl šio įrenginio naudojimo, nedvejodami susisiekiame su „Husqvarna“ prekybos atstovu. Mes su malonumu Jums padėsime ir patarsime, kaip naudoti gaminį veiksmingai ir saugiai.

Leiskite savo „Husqvarna“ techninės priežiūros atstovui reguliariai tikrinti gaminį ir atlikti būtinuosius nustatymo ir remonto darbus.

„Husqvarna Construction Products“ taiko nuolatinio gaminių tobulinimo nuostatą. „Husqvarna“ pasilieka teisę be išankstinio įspėjimo ir be jokių papildomų įsipareigojimų keisti savo įrenginių konstrukciją ir išvaizdą.

Visa informacija ir visi šiose naudojimo instrukcijose pateikti duomenys galioja šias naudojimo instrukcijas atiduodant į spaustuvejį.

Naudojimo saugos instrukcijos



PERSPĖJIMAS: Prieš naudodami gaminį, perskaitykite toliau esančius įspėjimus.

- Nenaudokite gaminio, jei nelaimės atveju negalėtumėte sulaukti pagalbos.
- Nenaudokite gaminio prastu oru, pvz., esant rūkui, lietu, stipriam vėjui, speigui ar kitoms nepalankioms sąlygoms. Dėl prasto oro gali susidaryti pavojingos sąlygos, pvz., slidūs paviršiai.
- Saugokitės asmenų, daiktų ir tų tikrų situacijų, kurios gali neleisti saugiai naudoti gaminio.
- Kai darbo metu grąžtas nukreiptas į viršų, visada naudokite tinkamą konteinerį vandeniui rinkti.
- Naudojant gręžimo stovą, visada prieš darbą prijunkite gaminį prie tinkamo gręžimo stovo. Žr. *Gaminio naudojimas su gręžimo stovu psl. 32.*
- Įsitinkite, kad visada galite greitai sustabdyti variklį nelaimės atveju.
- Įsitinkite, kad darbo vietoje, kurią gręšite, nėra išvedžiota jokių vamzdžių ar elektros laidų.
- Jei gaminys veikia netinkamai, nedelsiant sustabdykite variklį.
- Dirbdami privalote stovėti saugiai ir stabiliai.
- Varikliui veikiant, laikykitės atokiau nuo gręžimo karūnos.
- Kai variklis užvestas, nepalikite gaminio be priežiūros.
- Visada prieš nueidami nuo gaminio atjunkite maitinimo laidą.
- Visos dalys turi būti tinkamos būsenos, o visos tvirtinamosios detalės gerai priveržtos.
- Jei gaminyje pajusite vibracijas ar gaminiu triukšmo lygis pasirodys neiįprastai didelis, nedelsdami sustabdykite gaminį. Patikrinkite, ar gaminys neapgadintas. Pataisykite sugadintas dalis arba

remonto darbus paveskite įgaliotajam techninės priežiūros atstovui.

- Naudokite tik patvirtintus priedus. Dėl išsamesnės informacijos prašome kreiptis į savo prekybos atstovą.
- **Prieš naudodami įrankį, jį tinkamai suimkite.** Šis įrankis pasižymi sukuriamu dideliu sukimo momentu, todėl darbo metu netinkamai jį suėmus, galima prarasti įrankio kontrolę ir susižeisti.

Ilginamieji kabeliai

- Naudokite tik patvirtintus pakankamo ilgio ilginamuosius kabelius.
- Ant ilginamojo kabelio nurodyta vertė turi būti tokia pat arba didesnė negu vertė, nurodyta gaminio techninių duomenų plokštelėje.
- Naudokite įžemintus ilginamuosius laidus.
- Jei gaminį naudojate lauke, naudokite lauke skirtą naudoti ilginamąjį kabelį. Tokiu būdu sumažinsite elektros šoko pavojų.
- Saugokite, kad ilginamasis kabelis nesuslaptų ir nelaikykite jo ant žemės.
- Laikykite ilginamąjį kabelį atokiai nuo šilumos šaltinių, tepalų, aštrių briaunų ar judančių dalių. Esant pažeistam kabeliui, didėja elektros šoko pavojus.
- Įsitikinkite, kad ilginamasis kabelis yra geros būklės ir nepažeistas.
- Nenaudokite suvynioto ilginamojo kabelio. Dėl to ilginamasis kabelis gali įkaisti.
- Naudojant gaminį, ilginamasis kabelis turi būti už jūsų ir gaminio. Tokiu būdu apsaugosite ilginamąjį kabelį nuo pažeidimų.

Asmeninės apsauginės priemonės



PERSPĖJIMAS: Prieš naudodami gaminį, perskaitykite toliau esančius perspėjimus.

- Dirbdami gaminiu visada naudokite tinkamas asmenines apsaugines priemones. Asmeninės apsauginės priemonės nepašalina sužeidimų pavojiaus. Asmeninės apsauginės priemonės sumažina sužalojimų laipsnį nelaimės atveju. Leiskite prekybos atstovui padėti pasirinkti tinkamą įrangą.
- Dirbdami gaminiu naudokite patvirtintas akių apsaugos priemones.
- Nedėvėkite laisvų, sunkių ar netinkamų drabužių. Dėvėkite tokius drabužius, kurie leistų laisvai judėti.
- Naudokite patvirtintas apsaugines pirštines, kurios leistų tvirtai laikyti gaminį.
- Naudokite gumines apsaugines pirštines, kurios apsaugotų odą nuo šlapio cemento.
- Naudokite patvirtintą apsauginį šalną.

- Dirbdami gaminiu visada naudokite patvirtintas klausos apsaugos priemones. Ilgaliais triukšmas gali pakenkti klausai.
- Gaminys sukelia dulkes ir garus, kurių sudėtyje yra kenksmingų cheminių medžiagų. Naudokite patvirtintą kvėpavimo takų apsaugą.
- Dėvėkite batus su plienine pirštų apsauga ir neslystančiu padu.
- Šalia visada turėkite pirmosios pagalbos rinkinį.
- Naudojant gaminį gali susidaryti kibirkštys. Šalia visada turėkite gesintuvą.

Gaminio apsauginės priemonės



PERSPĖJIMAS: Prieš imdamiesi naudoti gaminį perskaitykite toliau nurodytus perspėjamuosius nurodymus.

- Niekada nenaudokite gaminio, kurios apsauginė įranga yra netvarkinga. Jei gaminys neatitiks bet kurio iš šių reikalavimų, kreipkitės į techninės priežiūros atstovą dėl gaminio remonto.
- Nenaudokite gaminio, jeigu apsauginės plokštės, apsauginiai gaubtai, apsauginiai jungikliai ir kitos apsauginės priemonės yra neįrengtos arba netvarkingos.

Variklio apsaugos nuo perkrovos sistema „Elgard™“

Variklio apsaugos nuo perkrovos sistema įsijungia, jei variklio apkrova per didelė arba gręžimo karūna negali laisvai judėti.

Variklio apsaugos nuo perkrovos sistema variklio galią sumažina ir padidina trumpais kelių sekundžių intervalais. Tada, jei jėgos nesumažinsite, variklis sustos. Žr. *Variklio apsaugos nuo perkrovos sistemos nustatymas iš naujo psl. 38.*

Frikcinė sankaba

Gaminio pavarų dėžėje integruota frikcinė sankaba. Ji neleidžia sugadinti gaminio, jei gręžimo karūna nustoja veikti darbo metu. Jei apkrova per didelė, frikcinė sankaba atleidžiama ir gręžimo velenas sustoja, tačiau variklis dar kelias sekundes veikia. Frikcinė sankaba įsijungia vėl, kai apkrova sumažėja, tada galima tęsti darbą. Jei gręžimo karūna įsuka medžiagą ir visiškai sustoja, frikcinė sankaba nedelsiant sustabdo variklį.



PASTABA: Įsitikinkite, kad sankabos atleidimo laikas nebūtų ilgesnis nei 3–4 sekundės, kad ji nenusidėvėtų ir karštis greitai nepakiltų.

PRCD



PERSPĖJIMAS: Netaikoma 110 V tipui, parduodamam Jungtinėje Karalystėje ir Airijoje. Jungtinė Karalystė ir Airija: Nenaudoti 110 V tipo gaminio be

izoliacinio transformatoriaus pagal to EN/IEC 61558-1 ir EN/IEC 61558-2-23. Izoliacinio transformatoriaus antrinėje apvijos pusėje turi būti prijungtas žeminimo laidas.



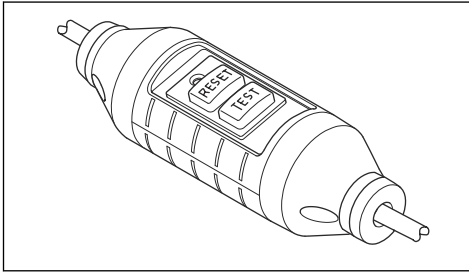
PERSPĖJIMAS: Nepanardinkite PRCD į vandenį.



PERSPĖJIMAS: Prieš dirbdami su gaminiu visada patikrinkite PRCD. Žr. *PRCD patikra psl. 31*.

Gaminio maitinimo laide įmontuotas PRCD. PRCD skirtas apsaugai. Jis įsijungia, jei įvyksta elektros triktis. Informacijos apie tai, kokiai srovei esant įsijungia PRCD, žr. *Techniniai duomenys psl. 42*.

Raudona lemputė parodo, kad PRCD įjungtas ir kad gaminį galima paleisti. Jeigu raudona lemputė nedega, spustelėkite RESET mygtuką.



PRCD patikra



PERSPĖJIMAS: Netaikoma 110 V tipui, parduodamam Jungtinėje Karalystėje ir Airijoje. Žr. *PRCD psl. 30*.



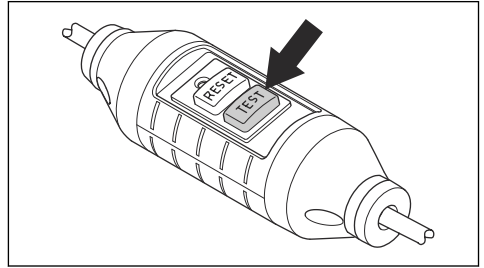
PERSPĖJIMAS: PRCD reikia patikrinti kiekvieną kartą į elektros tinklą įjungus maitinimo laidą.



PERSPĖJIMAS: Jei PRCD reikia pataisyti, visada pasitarkite su įgaliotuoju Husqvarna techninės priežiūros atstovu.

1. Prijunkite gaminio maitinimo kabelio kištuką prie maitinimo lizdo.
2. Paspauskite RESET mygtuką. Virš mygtuko esantis raudonas indikatorius nurodo, kad maitinimas įjungtas.
3. Paleiskite gaminį, kaip nurodyta *Gaminio paleidimas psl. 36*.

4. Paspauskite TEST mygtuką. Jei gaminys sustoja, PRCD veikia tinkamai.



Izoliacinis transformatorius

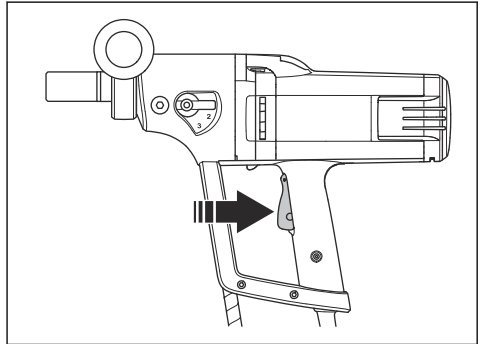
Pasižymėkite: Taikoma 110 V tipui, parduodamam Jungtinėje Karalystėje ir Airijoje.

Nenaudoti 110 V tipo gaminio be izoliacinio transformatoriaus, atitinkančio EN/IEC 61558-1 ir EN/IEC 61558-2-23.

Izoliaciniame transformatoriuje turi būti žeminimo laidai 230 V ir 110 V pusėje.

Maitinimo jungiklis

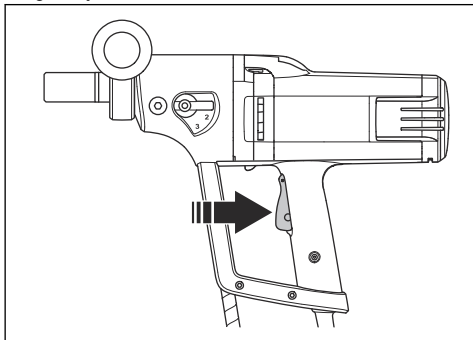
Maitinimo naudojimas gaminiui paleisti ir sustabdyti.



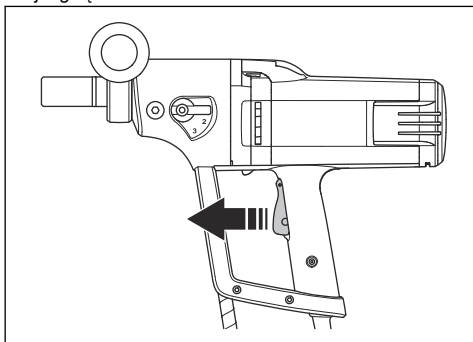
Maitinimo jungiklio patikra

1. Prijunkite gaminio maitinimo kabelio kištuką prie maitinimo lizdo.

2. Paspauskite maitinimo jungiklį, kad paleistumėte gaminį.



3. Norėdami sustabdyti gaminį, atleiskite maitinimo jungiklį.



Priežiūros saugos instrukcijos



PERSPĖJIMAS: Patikrą ir (ar) techninę priežiūrą atlikite tik išjungę variklį, o kištuką ištraukę iš lizdo.

- Prižiūrėkite elektrinius įrankius ir priedus. Patikrinkite, ar sureguliuotos ir nestringa judančios dalys, ar nėra sulūžusių dalių ir kitų veiksnių, kurie gali daryti įtaką elektros įrankio veikimui. Prieš naudojant, sugedusį elektros įrankį reikia sutaisyti. Daug nelaimingų atsitikimų įvyksta dėl netinkamai prižiūrimų elektros įrankių.
- Pjovimo įrankiai turi būti pagalšti ir švarūs. Tinkamai prižiūrėti pjovimo įrankiai su aštriomis pjovimo briaunomis rečiau užstringa ir juos paprasčiau valdyti.
- Elektros įrankio techninę priežiūrą privalo atlikti kvalifikuotas remonto specialistas, naudodamas tik tokias pačias pakaitines dalis. Tokiu būdu bus užtikrinta elektros įrankio sauga.

Naudojimas

Prieš naudodami gaminį

1. Atidžiai perskaitykite naudojimo instrukciją ir įsitinkinkite, kad viską gerai supratote.
2. Atlikite kasdienės priežiūros darbus. Žr. *Priežiūros grafikas psl. 39.*
3. Įsitinkinkite, kad elektros lizdo nominali įtampa ir srovė yra tokios pat, kaip ir gaminio.
4. Įsitinkinkite, kad PRCD įjungtas. Žr. *PRCD psl. 30* ir *PRCD patikra psl. 31.*
5. Įsitinkinkite, kad darbo vieta yra švari ir šviesi.
6. Naudokite asmenines apsaugines priemones. Žr. *Asmeninės apsauginės priemonės psl. 30.*
7. Įsitinkinkite, kad gaminys tinkamai sumontuotas. Gręžimo karūna turi būti deramai pritvirtinta.
8. Jei gaminį naudojate kartu su gręžimo stovu, atidžiai perskaitykite naudojimo instrukcijos dalį apie gręžimo stovą ir įsitinkinkite, kad viską gerai supratote. Įsitinkinkite, kad gaminys yra tinkamai pritvirtintas.

9. Nenaudojant gręžimo stovo, reikia prijungti ir iki galo priveržti pagalbinę rankeną. Žr. *Pagalbinės rankenos nustatymas į reikiamą padėtį psl. 34.*
10. Kai naudojate gaminį sausam gręžimui, naudokite ir dulkių siurbį. Žr. *Gaminio paruošimas sausam gręžimui psl. 34.*
11. Naudojant gaminį šlapiam gręžimui, įsitinkinkite, kad vandens sistema nepažeista, ir naudokite vandens jungtį. Žr. *Gaminio paruošimas šlapiam gręžimui psl. 34.*
12. Gręždami iš apačios įsitinkinkite, kad laikotės taikomų nurodymų. Žr. *Gaminio paruošimas gręžti iš apačios psl. 34.*

Gaminio naudojimas su gręžimo stovu



PASTABA: Jei naudojate gręžimo stovą, atidžiai perskaitykite šį skyrių.



PASTABA: Atidžiai perskaitykite naudojimo instrukcijos dalį apie gręžimo stovą.

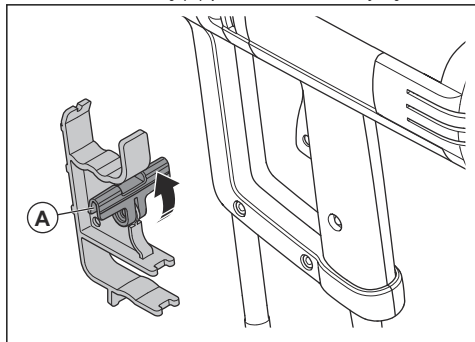
Norėdami pritvirtinti gaminį prie gręžimo stovo, žr. instrukcijos dalį apie gręžimo stovą.

- Jei gaminį naudojate su gręžimo stovu, nuimkite pagalbinę rankeną.
- Jei gręždami stovite ant pastolių, visada naudokite gręžimo stovą.
- Įsitinkinkite, kad gręžimo stovas yra tinkamai pritvirtintas.
- Pasirūpinkite, kad gaminyje būtų tinkamai pritvirtintas prie gręžimo stovo.
- Naudokite tik patvirtintus Husqvarna gręžimo stovus. Žr. *Priedai psl. 43*.
- Pritvirtinkite gaiduko fiksatoriaus laikiklį. Žr. *Gaiduko fiksatoriaus laikiklio tvirtinimas prie gaminio psl. 33*.

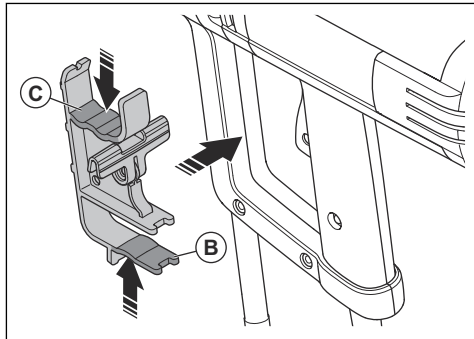
Gaiduko fiksatoriaus laikiklio tvirtinimas prie gaminio

Gaiduko fiksatoriaus laikiklį reikia naudoti tik tada, kai naudojamas gręžimo stovas. Gaiduko fiksatoriaus laikiklis nusispaudžia ir laiko maitinimo jungiklį nuspaustą į paleidimo padėtį.

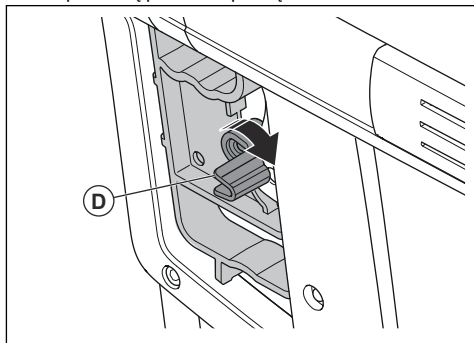
1. Pritvirtinkite gaminį prie gręžimo stovo. Žr. *Gaminio naudojimas su gręžimo stovu psl. 32*.
2. Sukite rankenėlę (A) prieš laikrodžio rodyklę.



3. Uždėkite nykštį ant fiksatoriaus laikiklio apatinės dalies (B), o 2–4 pirštus – ant jo viršutinės dalies (C). Vienu metu stumtelėkite nykščiu bei kitais pirštais ir įstatykite fiksatoriaus laikiklį į gaminį.



4. Sukite rankenėlę (B) pagal laikrodžio rodyklę, kad maitinimo jungiklis būtų nuspaustas ir laikomas nuspaustas į paleidimo padėtį.



Rankinio gaminio naudojimas

1. Sumontuokite ne didesnio kaip 75 mm gręžimo karūną. Kuo didesnė gręžimo karūna, tuo didesnė bus reakcija gražtui nustojus laisvai judėti.
2. Prieš pradėdami gręžti, tvirtai užfiksukite pagalbinę rankeną į reikiamą padėtį. Žr. *Pagalbinės rankenos nustatymas į reikiamą padėtį psl. 34*.
3. Dirbdami stabiliai stovėkite ant kojų.



PERSPĖJIMAS: Negręžkite stovėdami ant kopėčių. Staiga sustojus gręžimo karūnai, dėl stipraus sukimo momento galite nukristi nuo kopėčių.

4. Perjunkite į 2 arba 3 pavarą. Žr. *Pavaros keitimas psl. 36*.

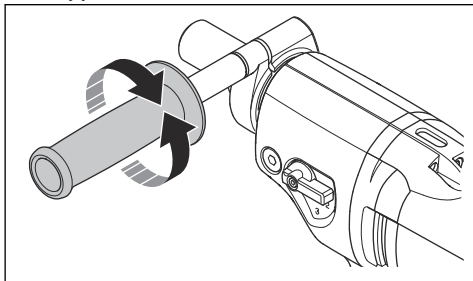


PERSPĖJIMAS: Negręžkite rankiniu būdu įjungę pirmą pavarą. Gaminys pasižymi stipriu sukimo

momentu, todėl grąžto karūnai nustojus
laisvai judėti, galite susižeisti.

Pagalbinės rankenos nustatymas į reikiamą padėtį

1. Pasukite pagalbines rankenas prieš laikrodžio rodyklę, kad ją atlaisvintumėte.



2. Sukite pagalbines rankenas aplink veleną į tinkamą naudojimo padėtį.
3. Pasukite pagalbines rankenas pagal laikrodžio rodyklę, kad ją užfiksuotumėte. Priveržkite iki galo.

Gaminio paruošimas sausam gręžimui

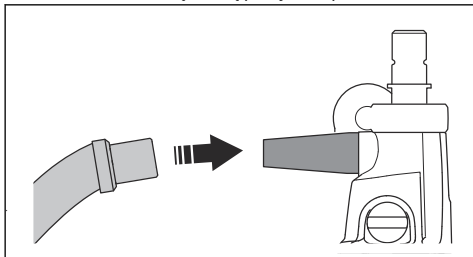


PERSPĖJIMAS: Naudokite patvirtintas kvėpavimo apsaugos priemones. Neįkvėpkite pavojingų dulkių.



PERSPĖJIMAS: Nenaudokite standartinio dulkių siurblio. Naudokite tik specialiai pavojingoms dulkėms surinkti skirtus dulkių siurblius. Žr. *Rekomenduojama dulkių siurblio talpa psl. 43* specifikacijas.

1. Prijunkite dulkių siurblio adapterį prie gaminio.
2. Pritvirtinkite dulkių siurblių prie jo adapterio.



3. Įjunkite dulkių siurblių.

Gaminio paruošimas šlapiam gręžimui



PASTABA: Įsitinkinkite, kad vandens slėgis nėra per didelis. Žr. *Techniniai duomenys psl. 42*.

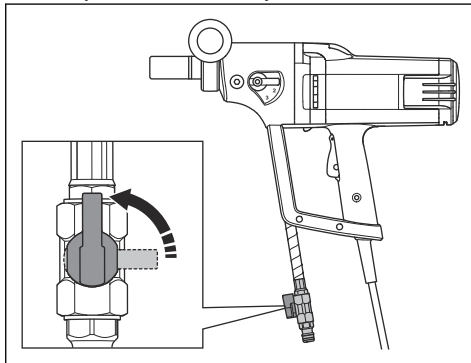


PASTABA: Kad neužsikimštų vandens sistema, naudokite tik švarų vandenį.



PASTABA: Naudokite tik patvirtintą vandens šaltinio movą. Dėl išsamesnės informacijos prašome kreiptis į savo prekybos atstovą.

1. Prijunkite Gardena® kištukinę jungtį su vandens vožtuvu prie vandens jungties.
2. Atidarykite vandens sistemą.



3. Nustatykite vandens slėgį, kad pašalintumėte visas atliekas iš gręžimo skylės.

Gaminio paruošimas gręžti iš apačios



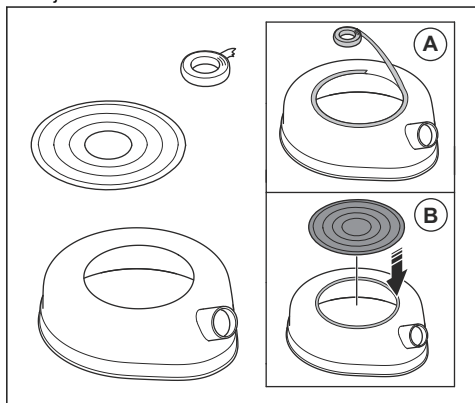
PERSPĖJIMAS: Gręždami iš apačios visada naudokite drenavimo žiedą su sandarinimo disku. Į gaminį patekęs vanduo didina elektros smūgio pavojų.



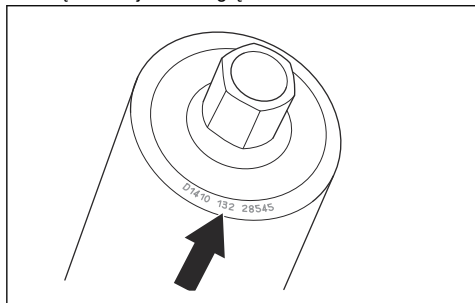
PASTABA: Skystoms atliekoms surinkti naudokite skystų atliekų rinktuvą arba drėgno valymo dulkių siurblių.

1. Nuo viršutinio drenavimo žiedo nuvalykite visą tepalą ir nešvarumus.

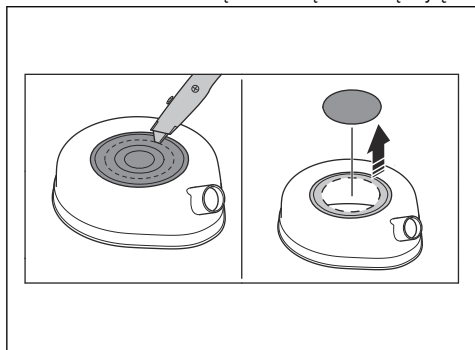
2. Drenavimo žiedo viršutinę angą (A) apklijuokite dvipuse lipniąja juosta arba apipurškite purškiamais klijais.



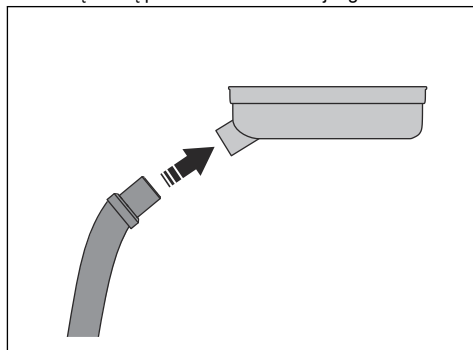
3. Uždėkite sandarinimo diską ant viršutinės angos taip, kaip dangtį (B). Jį tvirtai prispauskite.
4. Grąžto viršuje raskite gręžimo kerno matmenis.



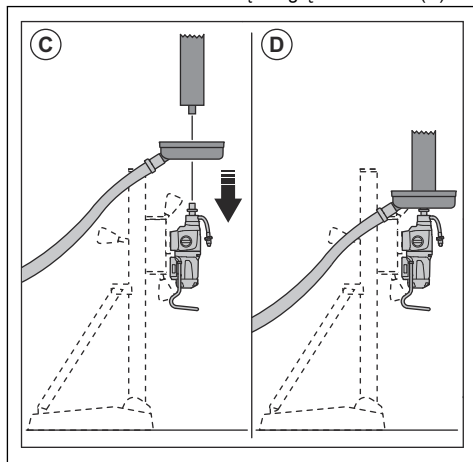
5. Sandarinimo diske išpaukite gręžimo kerno matmenimis artimiausių mažiausių matmenų skylę.



6. Prijunkite skystų atliekų rinktuvą / drėgno valymo dulkių siurbį prie drenavimo žiedo jungties.

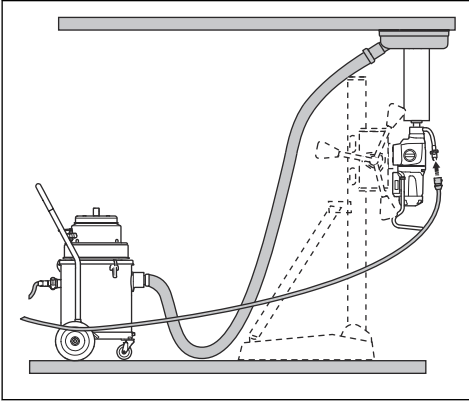


7. Uždėkite drenavimo žiedą ant gręžimo veleno (C).



8. Įkiškite gręžimo karūną į gręžimo veleną (D).
9. Paleiskite skystų atliekų rinktuvą / drėgno valymo dulkių siurbį.

10. Pakelkite gręžimo karūną prie lubų. Prispauskite drenavimo žiedą prie lubų.



Variklio temperatūros sumažinimas

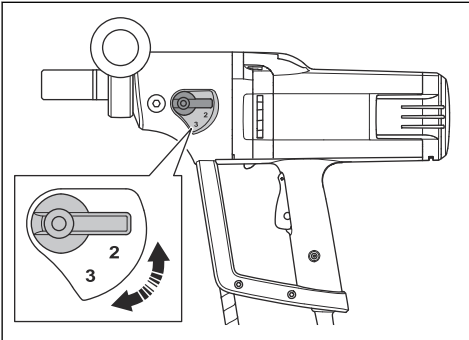
- Norėdami sumažinti variklio temperatūrą, įjunkite gaminį 2 minutėms be apkrovos.

Pavaros keitimas



PASTABA: Keiskite pavarą tik sumažinę variklio greitį arba jį sustabdę. Keisdami pavarą nenaudokite jėgos.

- Nustatykite gręžimo karūnos skersmeniui tinkamą greitį. Žr. nominalių parametrų plokštelę ant gaminio arba *Techniniai duomenys psl. 42*.
- Sukite gręžimo veleną ir tuo pat metu sukite pavarų jungiklį, kad pakeistumėte pavarą.



Gaminio paleidimas

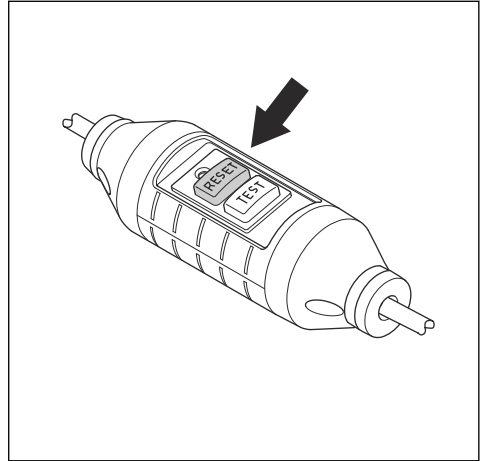


PERSPĖJIMAS: Įsitinkinkite, kad gręžimo karūna gali laisvai sukstis. Grąžo gręžimo karūna pradeda sukstis, kai variklis paleidžiamas.

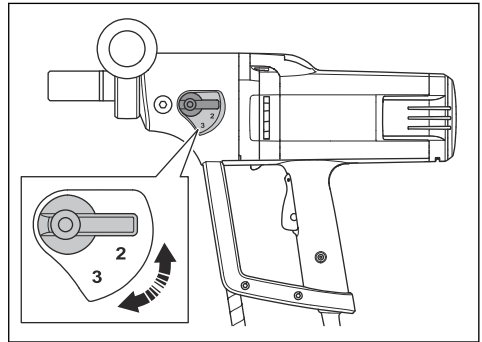


PERSPĖJIMAS: Darbo dieną pirmą kartą paleidę gaminį, atlikite PRCD patikrą. Žr. *PRCD patikra psl. 31*.

1. Prijunkite gaminio maitinimo kabelio kištuką prie maitinimo lizdo.
2. Paspauskite RESET mygtuką ant PRCD.

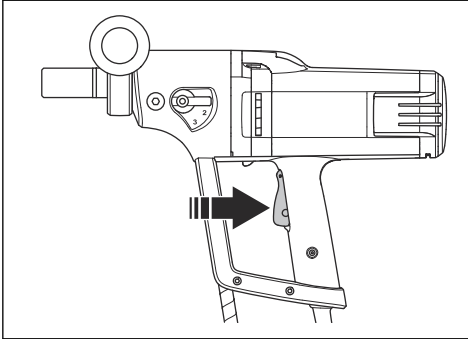


3. Norėdami nustatyti darbinį greitį, pasukite gręžimo veleną ir tuo pačiu metu pasukite pavaros jungiklį. Nustatykite pavaros jungiklį į tinkamą darbinę padėtį.



4. Gręždami drėgnuoju būdu, prijunkite vandens sistemą ir atidarykite ją. Žr. *Gaminio paruošimas šlapiam gręžimui psl. 34*.
5. Gręždami sausuju būdu, prie gaminio pritvirtinkite dulkių siurbį ir jį paleiskite. Žr. *Gaminio paruošimas sausam gręžimui psl. 34*.

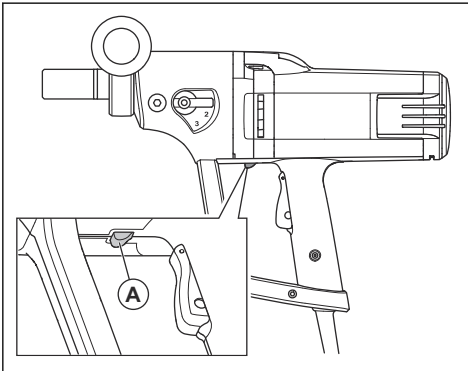
6. Paspauskite ir laikykite maitinimo jungiklį.



Pradinės skylės gręžimas naudojant funkciją Smartstart™

„Smartstart™“ funkcija lėtina variklį. Tai padeda išgręžti pradinę skylę. Mažesnis funkcijos Smartstart™ greitis taikomas tik pradinėms skylėms, o ne dirbant įprastai.

1. Įjunkite variklį. Saugokitės, kad grąžto karūna neliestų medžiagos.
2. Paspauskite Smartstart™ mygtuką (A) vieną kartą. Greitis sumažinamas ir įjungiamas funkcija Smartstart™.



3. Medžiagoje išgręžkite pradinę skylę.

Pasižymėkite: Greičiui padidėjus, funkcija Smartstart™ išjungiamas automatiškai.

4. Norėdami sustabdyti funkciją Smartstart™ rankiniu būdu, dar kartą paspauskite funkcijos Smartstart™ mygtuką.

Gaminio naudojimas



PERSPĖJIMAS: Jei įsijungia PRCD, prieš nuspausdami RESET, ištraukite gręžimo karūną iš skylės.



PERSPĖJIMAS: Jei betono šerdis lieka gręžimo karūnoje, kai iš skylės ištraukiate gręžimo karūną, gali įvykti pavojinga nelaimė.



PASTABA: Įsitikinkite, kad jokie objektai nepažeistų gręžimo karūnos.



PASTABA: Nenaudokite daugiau jėgos nei būtina. Tai tik sulėtins darbą ir variklis gali būti perkrautas.

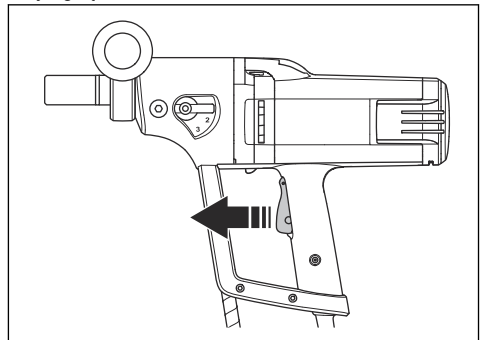
1. Įjunkite variklį. Žr. *Gaminio paleidimas psl. 36.*
2. Leiskite varikliui pasiekti maksimalų greitį prieš gręžimo karūnai susiliečiant su paviršiumi.
3. Jei naudojate gręžimo stovą, stumkite gręžimo karūną į paviršių pastūmos mechanizmo svirtimi.
4. Jei gręžiate per geležimi sutvirtintas sritis, naudokite didesnę jėgą ir sumažinkite pavarą, jei nėra geležinių sutvirtintų sričių.
5. Iš pradžių naudokite labai nedidelę jėgą, kad gręžimo karūna išliktų teisingoje padėtyje.
6. Šlapio gręžimo atveju įsitikinkite, kad vanduo pašalina atliekas iš gręžimo skylės. Prireikus sureguliuokite vandens slėgį.
7. Šlapio gręžimo atveju įsitikinkite, kad dulkių trauktuvas pašalina visas dulkes.
8. Išjunkite variklį. Žr. *Gaminio sustabdymas psl. 37.*

Gaminio sustabdymas



PERSPĖJIMAS: Varikliui sustojus, karūna dar kurį laiką sukasi. Nestabdykite gręžimo karūnos rankomis. Galite susižeisti.

1. Norėdami sustabdyti gaminį, atleiskite maitinimo jungiklį.



2. Palaukite, kol karūna visiškai sustos.
3. Atjunkite gaminio maitinimo kištuką.

Variklio apsaugos nuo perkrovos sistemos nustatymas iš naujo

1. Sustabdykite gaminį. Žr. *Gaminio sustabdymas psl. 37.*
2. Pašalinkite kamštį iš gręžimo karūnos.
3. Paleiskite gaminį. Žr. *Gaminio paleidimas psl. 36.*

Gręžimo karūnos keitimas



PERSPĖJIMAS: Prieš keisdami gręžimo karūną, ištraukite kištuką iš maitinimo lizdo.

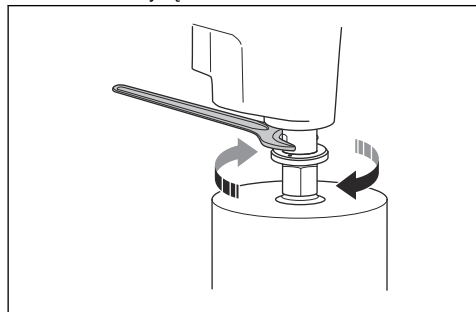


PERSPĖJIMAS: Mūvėkite apsaugines pirštines. Prieš nuimdami gręžimo karūną, leiskite gaminiiui atvėsti. Baigus darbą, gręžimo karūna ir šalia esančios dalys būna labai įkaitusios.



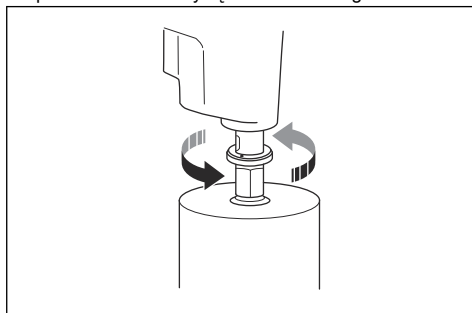
PERSPĖJIMAS: Naudokite tik gaminiiui patvirtintas deimantines gręžimo karūnas. Dėl išsamesnės informacijos prašome kreiptis į savo „Husqvarna“ prekybos atstovą.

1. Įsitinkinkite, kad turite naują gręžimo karūną, pateiktą raktą ir vandeniui atsparaus tepalo.
2. Užfiksuokite veleną varžtu.
3. Norėdami nuimti gręžimo karūną, sukite ją pagal laikrodžio rodyklę.



PASTABA: Nesmūgiuokite į gaminį, kai norite nuimti gręžimo karūną. Galite pažeisti pavarų dėžę ir gręžimo stovą.

4. Sutepkite veleno sriegį vandeniui atspariu tepalu.
5. Norėdami sumontuoti gręžimo karūną, pasukite ją prieš laikrodžio rodyklę. Priveržkite iki galo.



Techninė priežiūra

Įvadas



PERSPĖJIMAS: Prieš atlikdami gaminio priežiūros darbus, perskaitykite ir supraskite saugos skyrių.




PERSPĖJIMAS: Prieš atlikdami priežiūros darbus, atjunkite maitinimo laidą, kad nesusižeistumėte.

Priežiūros grafikas

* = Bendrieji priežiūros darbai, kuriuos atlieka operatorius. Nurodymai pateikti ne šioje naudojimo instrukcijoje.

X = Nurodymai pateikti šioje naudojimo instrukcijoje.

O = Kreipkitės į „Husqvarna“ techninės priežiūros atstovą.

Techninės priežiūros darbas	Kaskart prieš naudodami	Kiekvieną kartą baigus darbą	Kasdien	Po pirmųjų 100 val.	Kas 300 val.
Įsitikinkite, kad judančios dalys veikia tinkamai ir juda laisvai.	*				
Įsitikinkite, kad pjovimo įrankis yra aštrus ir švarus.	*				
Įsitikinkite, kad PRCD veikia tinkamai.					
 PERSPĖJIMAS: Netaikoma 100–120V tipui, parduodamam Jungtinėje Karalystėje ir Airijoje. Žr. <i>PRCD psl. 30</i> .	X				
Patikrinkite maitinimo laidą, kitus laidus ir maitinimo kištuką, ar jie nepažeisti.	*	*			
Patikrinkite, ar rankenos ir sukibimo paviršiai yra sausi, švarūs, nealyvuoti ir netepaluoti.	*	*			
Įsitikinkite, kad gaminys švarus.	X	X			
Patikrinkite veleno tarpiklius, ar jie nepažeisti / ar neprateka vanduo.		X			
Patikrinkite, ar veržlės ir varžtai priveržti.			*		
Patikrinkite, ar maitinimo jungiklis veikia tinkamai.			X		
Pakeiskite pavaros alyvą.				O	
Patikrinkite, ar nepažeisti angliniai šepetėliai.					X

Gaminio valymas



PASTABA: Įsitikinkite, kad vanduo nepatenka į variklį ar pavarų dėžę.



PASTABA: Valydami gaminį, nenaudokite tekančio vandens.

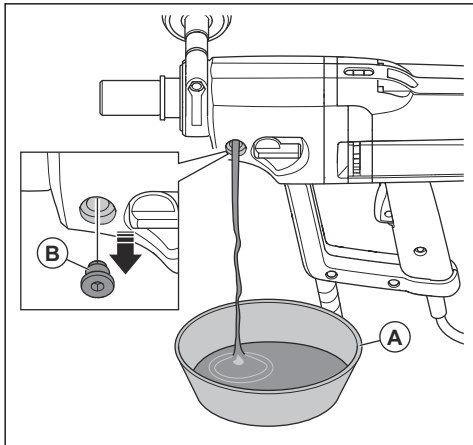
- Gaminį valykite sausa ar drėgna šluoste.
- Pašalinkite kliūtis iš visų oro angų. Kai oro įsiurbimo anga yra užblokuota, sumažėja gaminio efektyvumas ir dėl to variklis gali per daug įkaisti.
- Išvalykite ir sutepkite veleno sriegį.

Deimantinės gręžimo karūnos priežiūra

- Įsitikinkite, kad deimantiniai įrankio segmentai yra aštrūs. Pagalaskite atšipusius deimantinius segmentus su SiC šlifavimo akmeniu.
- Įsitikinkite, kad gręžimo karūna nevibruoja. Jei gręžimo karūna vibruoja, deimantiniai segmentai gali atsisukti.
- Įsitikinkite, kad deimantiniai segmentai yra pakankamai ilgesni nei vidinis ir išorinis gręžimo karūnos vamzdžio skersmuo.
- Sutepkite gręžimo karūnos sriegius vandeniui atspariu tepalu. Taip galima lengviau atsukti įrankį.
- Įsitikinkite, kad gręžimo karūnos deimantinių segmentų spinduliniai atsiikišimai nebūtų ilgesni nei 1 mm.

Pavarų alyvos keitimas

1. Po pavaros išleidimo angos kamščiu padėkite indą (A).



2. Išimkite pavaros alyvos kamštį (B).
3. Išleiskite pavaros alyvą į indą.
4. Jei būtina, leiskite įgaliotam Husqvarna priežiūros centrui išvalyti pavarų dėžę.
5. Įpilkite į pavaros korpusą naujos pavaros alyvos. Žr. *Techniniai duomenys psl. 42*.
6. Nuvalykite pavaros alyvos kamštį ir įstatykite.

Vandens jungties patikrinimas

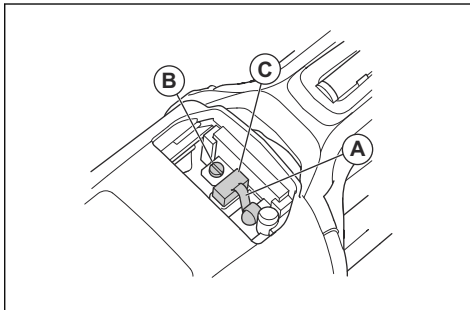


PASTABA: Jei iš vandens jungties žiedo prateka vanduo, būtina nedelsiant pakeisti veleno sandariklius.

- Vandens jungtį pakeisti leiskite įgaliotam „Husqvarna“ techninės priežiūros centro atstovui.

Anglinių šepetėlių patikrinimas

1. Išsukite 3 varžtus ir nuimkite apžiūros dangtelį.
2. Patraukite šepetėlio spyruoklę į vieną pusę (A).



3. Atsukite varžtą (B).
4. Ištraukite anglinio šepetėlio jungtį.
5. Ištraukite anglinį šepetėlį (C) iš laikiklio.
6. Išvalykite anglinio šepetėlio laikiklį suspaustu oru ar šepetėliu. Pakeiskite šepetėlį, jei jis sudilęs.
7. Sumontuokite naują anglinį šepetėlį. Įsitinkinkite, kad anglinis šepetėlis lengvai juda šepetėlio laikiklyje.
8. Pakelkite šepetėlio laikiklio spyruoklę į teisingą padėtį.
9. Sumontuokite anglinio šepetėlio jungtį ir priveržkite varžtą.
10. Tuos pačius veiksmus atlikite ir su angliniu šepetėliu kitoje gaminio pusėje.
11. Pritvirtinkite apžiūros dangtelį ir priveržkite 3 varžtus. Paleiskite gaminį ir leiskite jam veikti tuščiaja eiga 10 minučių.

Gedimai ir jų šalinimas

Trikčių šalinimo schema

Jei šioje naudojimo instrukcijoje savo problemos sprendimo nerandate, kreipkitės į Husqvarna techninės priežiūros atstovą.

Problema	Veiksmai, kurių galite imtis tuoj pat	Galima priežastis	Sprendimas
Gaminys neįsijungia nuspaudus maitinimo jungiklį.	Atleiskite maitinimo jungiklį.	Jei ant PRCD šviečia raudona lemputė, srovė yra išjungta.	Paspauskite RESET mygtuką ant PRCD. Jei PRCD vėl išjungia srovę, pasitarkite su įgaliotuoju Husqvarna techninės priežiūros centru atstovu.

Problema	Veiksmai, kurių galite imtis tuoj pat	Galima priežastis	Sprendimas
Gaminys sustoja.	Atleiskite maitinimo jungiklį.	Sugedęs srovės šaltinis. Srovę atjungę Elgard™ funkcija.	Patikrinkite srovės šaltinį.
		Gręžimo karūna užsikirtusi. Srovę atjungę Elgard™ funkcija.	Naudodami veržliarakštį, pasukite gręžimo karūną į dešinę ir į kairę. Atsargiai ištraukite gaminį iš gręžimo skylės.
		Dėl per aukštos apkrovos variklis persikrovė. Srovę išjungę Elgard™ funkcija.	Įsitikinkite, kad gręžimo karūna gali lengvai sukilti gręžimo skylėje.
		Jei ant PRCD šviečia raudona lemputė, srovė yra išjungta.	Paspauskite RESET mygtuką ant PRCD. Jei PRCD vėl išjungia srovę, pasitarkite su įgaliotuoju Husqvarna techninės priežiūros centro atstovu.
Gaminys nebegręžia paviršiaus, sulėtėja ir sustoja.	Atleiskite maitinimo jungiklį.	Atšipę deimantiniai segmentai.	Pagaląskite deimantinius segmentus su SiC šlifavimo akmeniu.
Darbo metu aplink skylę kaupiasi nepageidaujama medžiaga.		Per mažas vandens slėgis.	Padidinkite vandens slėgį. Žr. <i>Techniniai duomenys psl. 42.</i>
Gręžimo karūnos deimantiniai segmentai išsikišę iš juostos.		Dirbant gaminys per daug vibruoja.	Dirbdami su gaminiu naudokite tinkamą apkrovą.
Prateka pavarų alyva.		Sandarikliai nusidėvėję, juos reikia pakeisti.	Kreipkitės į įgaliotąjį „Husqvarna“ techninės priežiūros centro atstovą.
Iš vandens surinkimo žiedo skylės prateka vanduo.		Sugadinti veleno sandarikliai.	Kreipkitės į įgaliotąjį „Husqvarna“ techninės priežiūros centro atstovą. Būtinai visada naudokite švarų vandenį.
Gaminys veikia netolygiai.		Sumažinkite jėgą.	Dėl per aukštos apkrovos variklis persikrovė.

Gabenimas ir laikymas

- Prieš transportuodami ar saugodami gaminį ištraukite kištuką iš elektros lizdo.
- Prieš padedant laikyti arba gabendami gaminį į kitą vietą, nuimkite gręžimo karūną. Taip išvengsite žalos gaminiui ir gręžimo karūnom.
- Laikykite gaminį užrakintoje patalpoje, kad jo nepasiektų vaikai arba neįgalieji asmenys.
- Laikykite gaminį sausoje ir neužšalancioje vietoje.
- Saugiai pritvirtinkite gaminį jį transportuodami, kad nepažeistumėte ir išvengtumėte nelaimingų atsitikimų.

Techniniai duomenys

Techniniai duomenys

Variklis			
Elektros variklis	Vienfazis		
Vardinė įtampa, V	100-120 arba 220-240		
Nominalusis dažnis, Hz	50–60		
Vardinė srovė, A			
100-120V (US)	15		
100–120V (JK, Airija)	15		
220-240V	8		
PRCD srovė, mA			
100-120V (JAV)	6		
220-240V	10		
Gręžimo karūna			
Maks. gręžimo karūnos skersmuo su stovu, mm / col.	150 / 6		
Maks. gręžimo karūnos skersmuo, rankinis būdas, mm / col.	75 / 3		
Svoris, kg / svar.	7/15,4		
Aušinimas vandeniu			
Vandens mova	Gardena®		
Didžiausias vandens slėgis, bar	3		
Rankių prijungimo ilzdai			
Veleno sriegis	1 1/4 col., G 1/2 col.		
Pavarų alyva	Mobil Lube 1 SHC 75W90 ar lygiavertės kokybės.		
Veikimo informacija			
Pavara	1	2	3
Gręžimo karūnos greitis su apkrova, aps./min.	580	1400	2900
Gręžimo karūnos greitis be apkrovos, aps./min.	730	1700	3600
Rekomenduojamas gręžimo karūnos skersmuo, mm / col.	100–150 / 4–6 ⁵	40-80 / 2-4	0-40 / 0-2

⁵ Gręžiant rankiniu būdu naudoti 1 pavaros nerekomenduojama.

Garso lygiai

Skleidžiamas triukšmas ⁶	
Garso galios lygis, matuojamas L_w (dB (A))	107
Garso lygiai ⁷	
Operatoriaus ausį veikiantis garso slėgio lygis, L_p (dB (A))	93
Vibracijos lygiai ⁸	
Priekinė rankena, $m/sec.^2$	2,8
Galinė rankena, $m/sec.^2$	2,6

Priedai

Dėl išsamesnės informacijos apie priedus kreipkitės į techninės priežiūros atstovą.

Gręžimo stovas DS 150.
Drenavimo žiedas.
Sandarinimo diskas.

Rekomenduojama dulkių siurblio talpa

Pagal dulkių siurblių techninius duomenis negalima aiškiai nustatyti faktinių įvairių dulkių

siurblių eksploatacinių savybių. „Husqvarna“ gaminių objektyvūs duomenys pasiekiami svetainėje www.husqvarnacp.com.

Maž. oro srautas, m^3/h / CFM	400/236
Maž. vakuumas, kPa / psi	22/3,6
Min. vandens pakėlimas, m / col.	2,3 / 90
Dulkių siurblio priedas, mm / col.	50/2

Techninė priežiūra

Patvirtintas priežiūros centras

Norėdami rasti Husqvarna Construction Products patvirtintą priežiūros centrą, eikite į www.husqvarnacp.com svetainę.

⁶ Triukšmo emisija į aplinką, matuojama kaip garso galia, atitinka EN 62841-2-1 standarto reikalavimus. Tikėtina matavimo paklaida – 2,5 dB(A).

⁷ Garso slėgio lygis atitinka EN 62841-2-1 standarto reikalavimus. Tikėtina matavimo paklaida – 1 dB(A).

⁸ Vibracijos lygis atitinka EN 62841-2-1 standarto reikalavimus. Pateiktuose vibracijos lygio duomenyse yra 1 m/s^2 tipiška statistinė sklaida (standartinis nuokrypis). Šios vibracijos vertės taikomos valdant gaminį rankiniu būdu.

Atitikties deklaracija

ES atitikties deklaracija

Bendrovė **Husqvarna AB**, SE-561 82 Huskvarna,
Švedija, tel. +46-36-146500, atsakingai patvirtina, kad
gaminys:

Aprašymas	Transportuojamas deimantinis gręžimo kernas
Gamintojas	Husqvarna
Tipas / modelis	DM 230
Identifikacijos numeris	Serijos numeriai nuo šios datos: 2022 ir vėlesni

visiškai atitinka šias ES direktyvas ir reglamentus:

Direktyva / reglamentas	Aprašymas
2006/42/EC	„dėl mašinų“
2014/30/EU	„dėl elektromagnetinio suderinamumo“
2014/35/EU	„dėl elektros įrangos“
2011/65/EU	„dėl tam tikrų pavojingų medžiagų naudojimo elektros ir elektroninėje įrangoje apribojimo“

ir kad laikomasi šių suderintų standartų ir (arba)
techninių specifikacijų reikalavimų

EN ISO 12100:2010

EN 62841-2-1:2018

EN 55014-1:2017

EN 55014-2:2015

EN 61000-3-2:2014

EN 61000-3-3:2013

EN IEC 63000:2018

Partille, 2022-03-11



Erik Silfverberg

Tyrimų ir plėtros direktorius, betono pjovimo ir gręžimo
įranga

„Husqvarna AB“, statybų padalinys

atsakingas už techninę dokumentaciją

Registruotieji prekiniai ženklai

Bluetooth[®] pavadinimas ir logotipai yra registruotieji prekės ženklai, priklausantys *Bluetooth SIG, inc.*, ir „Husqvarna“ juos naudoja pagal licenciją.

Saturs

Ievads.....	46	Tehniskie dati.....	64
Drošība.....	48	Piederumi.....	65
Lietošana.....	54	Apkope.....	65
Apkope.....	60	Atbilstības deklarācija.....	66
Problēmu novēršana.....	62	Reģistrētās preču zīmes.....	67
Pārvadāšana un uzglabāšana.....	63		

Ievads

Produkta apraksts

Šis Husqvarna urbja motors ir elektrisks rokās turams dimanta kodola urbis. To var izmantot sausos vai mitros apstākļos visos apstiprinātajos materiālos. Skatiet šeit: *Paredzētā lietošana lpp. 46.*

Dimanta urbja gals ir dobs urbis ar dimanta segmentiem.

Urbjot mitrumā, ūdens plūst cauri lodveida vārstam, šļūtenei un dimanta urbja galam. Ūdens aizskalo izurbto materiālu no gropes un pazemina urbja gala temperatūru. Izmantojiet putekļu ekstraktoru un gredzenu, kas savāc ūdeni, lai to atkal novadītu.

Urbjot sausumā, izmantojiet putekļu ekstraktoru, lai izvadītu materiālu caur urbja galu un putekļu ekstraktora savienojumu. Tas pazeminās urbja gala temperatūru.

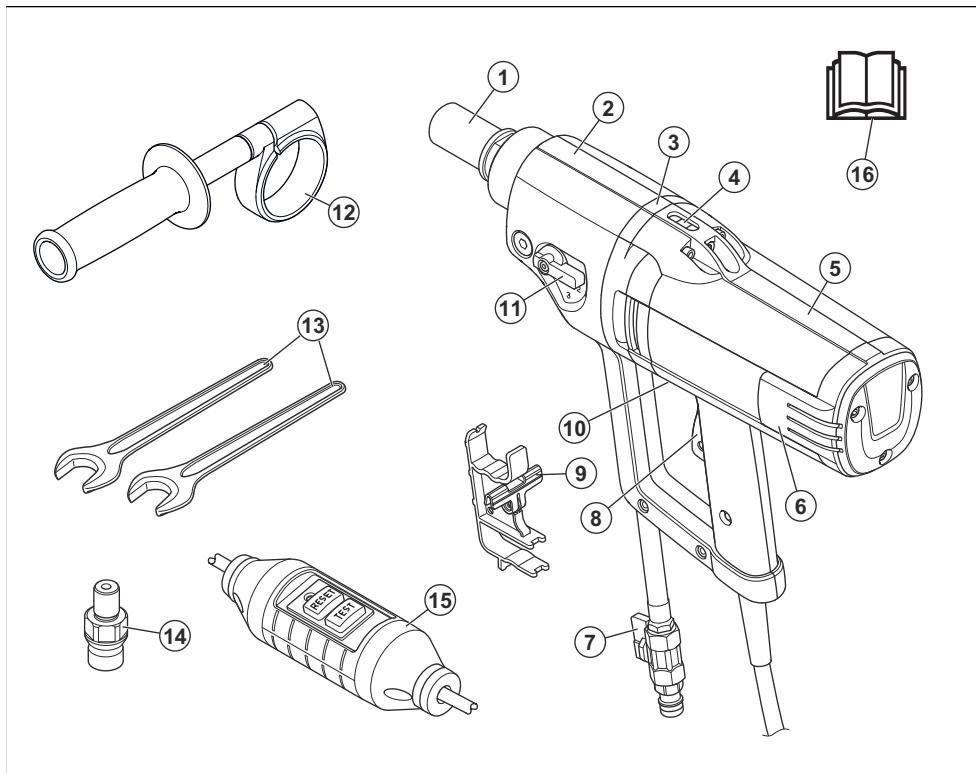
Šim izstrādājumam ir funkcija Smartstart™. Skatiet šeit: *Sākotnējās iedobes izurbšana, izmantojot Smartstart™ funkciju lpp. 59.*

Paredzētā lietošana

Izstrādājumu izmanto betona, ķieģeļu un akmens urbšanai. Visi citi lietošanas veidi ir nepareizi.

Izstrādājumu lieto industriālās darbībās operatori ar pieredzi.

Izstrādājuma pārskats



1. Urbja vārpsta
2. Pārnēsukārba
3. Nopļūdes atvere
4. Līmeņrādis
5. Motora modulis
6. Kontroles vāks
7. Ūdens savienotājs
8. Barošanas slēdzis
9. Mēlītes fiksatora kronšteins
10. Smartstart™
11. Pārnēsumu poga
12. Papildu rokturis un adapteris
13. Uzgriežņu atslēgas
14. Adaptera savienojums (tikai Ziemeļamerikā)
15. PRCD

Piezīme: Šajā rokasgrāmatā ar terminu "mobilā paliekošās strāvas ierīce" mēs apzīmējam mobilo paliekošās strāvas ierīci un GFCI.

16. Lietošanas rokasgrāmata

Simboli uz produkta



BRĪDINĀJUMS! Šis produkts var būt bīstams un radīt smagas vai nāvējošas traumas operatoram vai citiem cilvēkiem. Esiet uzmanīgi un lietojiet produktu pareizi.



Rūpīgi izlasiet šo lietotāja rokasgrāmatu un pirms šā produkta lietošanas pārliecinieties, vai izprotat norādījumus.



Vienmēr izmantojiet individuālo drošības aprīkojumu. Skatiet: *Individuālie aizsarglīdzekļi lpp. 52.*



Šis produkts atbilst spēkā esošajām EK direktīvām.



Vides marķējums. Produkts vai iepakojums nav sadzīves atkritumi. Nododiet to pārstrādei apstiprinātā elektrisko un elektronisko ierīču savākšanas punktā.



Nodrošiniet, lai, urbjot griestos, izstrādājumā neieplūstu ūdens. Lietojiet piemērotu ūdens kolektoru.

Piezīme: Pārējie uz produkta norādītie simboli/norādes atbilst noteiktu valstu sertifikācijas prasībām.

Drošība

Drošības definīcijas

Brīdinājumi, norādes "Uzmanību!" un piezīmes tiek izmantotas, lai izceltu īpaši svarīgas lietotāja rokasgrāmatas daļas.



BRĪDINĀJUMS: Tiek izmantota tad, ja rokasgrāmatā sniegto instrukciju neievērošanas dēļ operatoram vai blakus esošajām personām draud traumu vai nāves risks.



IEVĒROJIET: Tiek izmantota tad, ja rokasgrāmatā sniegto instrukciju neievērošanas dēļ rodas izstrādājuma, citu materiālu vai blakus esošās teritorijas bojājuma risks.

Piezīme: Tiek izmantota, lai sniegtu plašāku informāciju, kas nepieciešama attiecīgajā situācijā.

Vispārīgi drošības brīdinājumi par elektriskā darbarīka lietošanu



BRĪDINĀJUMS: Izlasiet visas drošības instrukcijas, norādījumus, apskatiet attēlus un specifikācijas, kas ir komplektā ar šo elektrisko darbarīku. Tālāk norādīto brīdinājumu un norādījumu neievērošana var radīt strāvas triecienu, aizdegšanos un/vai nopietnas traumas.

Saglabājiet visus brīdinājumus un norādījumus turpmākām uzziņām. Brīdinājumos izmantotais termins "elektriskais darbarīks" attiecas uz elektrisko darbarīku, kura barošanu nodrošina elektrotīkls (ar kabeli) vai akumulators (bez kabeļa).

Atbildība par izstrādājuma kvalitāti

Saskaņā ar likumiem par izstrādājuma kvalitāti mēs neuzņemamies atbildību par bojājumiem, ko radījis mūsu izstrādājums, ja:

- ir veikts nepareizs izstrādājuma remonts;
- izstrādājuma remonts ir veikts, izmantojot detaļas, ko nav nodrošinājis vai apstiprinājis ražotājs;
- izstrādājumam tiek pievienots piederums, ko nav nodrošinājis vai apstiprinājis ražotājs;
- izstrādājuma remonts nav veikts pilnvarotā remontdarbnīcā vai pie pilnvarota speciālista.

Darba zonas drošība

- **Darba zonai jābūt tīrai un labi apgaismotai.** Nekārtīgās un tumšās vietās bieži notiek negadījumi.
- **Nelietojiet elektriskos darbarīkus sprādzienbīstamā vidē, piemēram, viegli uzliesmojošu šķidrums, gāzu vai putekļu tuvumā.** Elektriskie darbarīki rada dzirksteles, kas var izraisīt putekļu vai izgarojumu aizdegšanos.
- **Elektriskā darbarīka lietošanas laikā neļaujiet tuvumā atrasties bērniem un citām personām.** Uzmanības novēršanas dēļ varat zaudēt kontroli.

Elektrodrošība



BRĪDINĀJUMS: Elektriski izstrādājumi vienmēr rada elektriskās strāvas triecienu risku. Nelietojiet izstrādājumu sliktos laikapstākļos. Raugiet, lai jūsu ķermenis nepieskartos zibens novedējiem un metāla priekšmetiem. Vienmēr ņemiet vērā lietotāja rokasgrāmatā sniegtos norādījumus, lai nepieļautu bojājumus.



BRĪDINĀJUMS: Neīriet izstrādājumu ar ūdeni. Ūdens var iekļūt elektrosistēmā vai motorā un radīt izstrādājuma bojājumus vai īsslēgumu.

- Elektriskā darbarīka kontaktspraudņiem jāatbilst elektrotīkla kontaktligzdām. Nekādā gadījumā nepārveidojiet kontaktspraudni! Neizmantojiet nekādas adaptera spraudņus ar iezemētiem elektriskajiem darbarīkiem. Nepārveidotas kontaktdakšas un atbilstošas kontaktligzdas samazina strāvas triecienu risku.
- Nepieļaujiet ķermeņa saskari ar iezemētām virsmām, piemēram, caurulēm, radiatoriem, plītim un

ledusskapjiem. Ja ir izveidojies ķermeņa zemējums, pastāv paaugstināts strāvas trieciena risks.

- Ja no elektriskā darbarīka lietošanas mitros apstākļos nevar izvairīties, izmantojiet paliekošās strāvas ierīci (residual current device — RCD). Izmantojot RCD, tiek samazināts elektriskās strāvas trieciena risks.
- Pievienojiet izstrādājumu pareizi zemētai kontaktligzdai.
- Pārbaudiet, vai tīkla spriegums un drošinātāji atbilst tam, kas norādīts uz datu plāksnītes, kas piestiprināta pie iekārtas.
- Pārbaudiet, vai vads un pagarinātājs nav bojāti un ir labā stāvoklī.
- Lietojot elektrisko darbarīku ārpus telpām, izmantojiet lietošanai ārpus telpām piemērotu pagarinātāju. Lietošanai ārpus telpām piemērota pagarinātāja lietošana samazina elektriskās strāvas trieciena risku.
- Nelietojiet izstrādājumu, ja vads ir bojāts, bet nododiet to labošanai pilnvarotā servisa centrā. Bojāts kabelis var izraisīt bīstamu vai sliktākā gādījumā letālu traumu.
- Parliecinieties, ka pagarinātāja kabelis ir atlocīts, lai novērstu pārkaršanu pirms jūs to lietojat.
- Lietojot kabeli, ievērojiet piesardzību. Nekad neizmantojiet kabeli elektriskā darbarīka pārvietošanai, vilkšanai vai atvienošanai no kontaktligzdas. Sargiet kabeli no karstuma, eļļas, asām malām un kustīgām detaļām. Bojāti vai savijušies vadi paaugstina strāvas trieciena risku.
- Elektriskos darbarīkus nedrīkst pakļaut lietus vai mitruma iedarbībai. Elektriskajā darbarīkā iekļuvus ūdens paaugstina strāvas trieciena risku.
- Nodrošiniet, lai izstrādājuma lietošanas laikā strāvas vads atrodas jums aiz muguras. Šādi var pasargāt strāvas vadu no bojājumiem.
- **Elektriskos darbarīkus nedrīkst pakļaut lietus vai mitruma iedarbībai.** Elektriskajā darbarīkā iekļuvus ūdens paaugstina elektriskās strāvas trieciena risku.
- **Lietojot kabeli, ievērojiet piesardzību. Nekad neizmantojiet kabeli elektriskā darbarīka pārvietošanai, vilkšanai vai atvienošanai no kontaktligzdas. Sargiet kabeli no karstuma, eļļas, asām malām un kustīgām detaļām.** Bojāti vai savijušies vadi paaugstina elektriskās strāvas trieciena risku.
- **Lietojot elektrisko darbarīku ārpus telpām, izmantojiet lietošanai ārā piemērotu pagarinātāju.** Lietošanai ārpus telpām piemērota pagarinātāja lietošana samazina elektriskās strāvas trieciena risku.

Individuālā aizsardzība

- **Lietojot elektrisko darbarīku, ievērojiet piesardzību, pārdomājiet savas darbības un rīkojieties saprātīgi. Nelietojiet elektrisko darbarīku, kad esat noguris, kā arī narkotiku, alkohola vai zāļu iespaidā.** Acumirkliņa

neuzmanība strādājot ar elektrisko darbarīku var radīt smagas traumas.

- **Lietojiet individuālos aizsardzības līdzekļus. Vienmēr lietojiet acu aizsargus.** Individuālo aizsardzības līdzekļu, piemēram, putekļu maskas, aizsargapavu ar neslīdošām zolēm, ķiveres vai dzirdes aizsarglīdzekļu, lietošana attiecīgos apstākļos samazina traumu gūšanas risku.
- **Nepieļaujiet nejaušu ierīces ieslēgšanos. Pirms darbarīka pievienošanas strāvas avotam un/vai akumulatora blokam, pacelšanas vai pārvietošanas pārbaudiet, vai slēdzis ir izslēgtā stāvoklī.** Elektrisko darbarīku pārvietošana, turot pirkstu uz slēdža, vai darbarīku pieslēgšana barošanai, ja slēdzis ir ieslēgts, var izraisīt negadījumus.
- **Pirms elektriskā darbarīka ieslēgšanas noņemiet regulēšanas atslēgu vai uzgriežņu atslēgu.** Uz elektriskā darbarīka rotējošajām detaļām atstāta uzgriežņu atslēga vai atslēga var radīt traumu.
- **Nesniedzieties pārāk tālu. Vienmēr stāviet stabilī un saglabājiet līdzsvaru.** Tādējādi var labāk vadīt elektrisko darbarīku negaidītās situācijās.
- **Attiecīgi apgērbieties. Nevalkājiet valģu apģērbu vai rotaslietas. Nepieļaujiet matu un apģērba saskari ar kustīgajām daļām.** Valģas drēbes, rotaslietas vai gari mati var iekerties kustīgajās detaļās.
- **Ja komplektācijā ir iekļautas pievienojamas putekļu iesūkšanas ierīces un savākšanas konteineri, pārbaudiet, vai tie ir piestiprināti un tiek pareizi izmantoti.** Putekļu savākšanas līdzekļu izmantošana var samazināt ar tiem saistītos draudus.
- **Nekļūstiet nevērīgs pret darbarīka drošas izmantošanas principiem un neignorējiet tos pat tad, ja bieži izmantojat darbarīkus un esat labi apguvis to lietošanu.** Neuzmanīga rīcība var izraisīt nopietnu traumu vienā acumirklī.

Elektriskā darbarīka lietošana un uzturēšana

- **Nelietojiet elektrisko darbarīku ar spēku. Izmantojiet konkrētajam darbam piemērotu elektrisko darbarīku.** Izmantojot pareizo elektrisko darbarīku ar tam paredzēto ātrumu, darbu var paveikt labāk un drošāk.
- **Nelietojiet elektrisko darbarīku, ja, nospiežot slēdzi, tas neieslēdzas vai neizslēdzas.** Elektriskais darbarīks, kuru nevar vadīt, izmantojot slēdzi, rada draudus un ir jāremontē.
- **Pirms jebkādu regulēšanas darbu veikšanas, piederumu maiņas vai elektrisko darbarīku novietošanas uzglabāšanai atvienojiet kontaktspraudni no strāvas avota un/vai izņemiet akumulatora bloku.** Šādi piesardzības pasākumi samazina nejaušas elektriskā darbarīka palaišanas risku.
- **Novietojiet elektrisko darbarīku, kas darbojas tukšgaitā, bērnēm nepieejamā vietā un neļaujiet to lietot personām, kas nepazīna tā lietošanu vai šeit sniegtos norādījumus.** Nonākot rokās lietotājam

bez atbilstošām zināšanām, elektriskie darbarīki ir bīstami.

- **Apkopiet elektriskos instrumentus un piederumus. Pārbaudiet kusfīgo detaļu salāgojumu un saķēri, bojājumus un jebkādas citas faktorus, kas var ietekmēt elektriskā darbarīka darbību. Ja darbarīks bojāts, pirms tā lietošanas veiciet remontu.** Daudzu nelaimes gadījumu iemesls ir slikti uzturēti elektriskie darbarīki.
- **Griezējinstrumenti jāuztur asi un tīri.** Pareizi uzturēti griezējinstrumenti ar asiem asmeņiem retāk saliecas, un tos ir vieglāk vadīt.
- **Lietojiet elektriskos instrumentus, piederumus un asmeņus u.c. detaļas atbilstoši šeit sniegtajiem norādījumiem, ņemot vērā darba apstākļus un veicamos uzdevumus.** Elektriskā instrumenta lietošana tam neparedzētiem mērķiem var radīt bīstamas situācijas.
- **Rokturiem un turēšanas virsmām ir jābūt sausām, tīrām un uz tām nedrīkst būt eļļas un smērvielas.** Slīdīgi rokturi un turēšanas virsmas traucē drošu darbarīka izmantošanu un vadību negaidītās situācijās.

Apkope

- **Uzticiet elektriskā darbarīka apkopi kvalificētam remontdarbu speciālistam, kas izmanto tikai oriģinālas rezerves daļas.** Tādējādi tiks garantēta elektriskā darbarīka lietošanas drošība.
- **Nekad neveiciet bojātu AKUMULATORU apkopi.** AKUMULATORU apkopi drīkst veikt tikai ražotājs vai pilnvaroti apkopes nodrošinātāji.

Drošības brīdinājumi par urbja lietošanu, izmantojot to kā rokas urbi

Drošības instrukcijas attiecībā uz visām darbībām ar rokas urbi

- **Izmantojiet papildu rokturi(-us).** Kontroles zaudēšana var radīt traumas.
- **Izmantojot ierīci kā rokas urbi, neurbiet, stāviet uz kāpnēm vai sastatnēm.**
- **Stāviet stabili.**
- **Veicot darbības, kad griešanas piederumus var saskarties ar paslēptu vadu, turiet elektrisko darbarīku pie izolētajām satveršanas virsmām.** Griešanas piederums, saskaroties ar vadu, kurā ir spriegums, var pārvadīt spriegumu uz darbarīka nesegtajām metāla daļām un radīt operatoram elektriskās strāvas triecienu.

Drošības instrukcijas attiecībā uz garo urbja galu izmantošanu

- **Nekad nedarbiniet urbi ar ātrumu, kas pārsniedz urbja gala maksimālo nominālo apgriezieni skaitu.** Urbjot ar lielāku ātrumu un ļaujot urbja galam brīvi griezties, nepieskaroties darba materiālam, urbja gals var saliekties un radīt traumu.

- **Vienmēr sāciet urbt ar nelielu ātrumu, turot urbja galu pie darba materiāla.** Urbjot ar lielāku ātrumu un ļaujot urbja galam brīvi griezties, nepieskaroties darba materiālam, urbja gals var saliekties un radīt traumu.
- **Spiediet urbja galu tikai taisni un nelietojiet pārmērīgu spēku.** Urbja gali var saliekties un lūzt vai izraisīt kontroles zaudēšanu, tādējādi radot traumu.

Drošības brīdinājumi par dimanta urbja lietošanu

- **Veicot urbšanu, kurai nepieciešama ūdens lietošanu, novirziet ūdeni nost no operatora darba zonas vai izmantojiet šķidruma savākšanas ierīci.** Šādi drošības pasākumi uztur operatora darba zonu sausu un samazina strāvas trieciena risku.
- **Veicot darbības, kad griešanas piederums var saskarties ar paslēptu vadu vai tā paša vadu, turiet mehānisko rīku aiz izolētās satveršanas virsmas.** Griešanas piederums, kas saskaras ar elektrību vadošu vadu, var padarīt elektroinstrumenta metāla daļas elektriski vadošas un radīt operatoram elektrošoku.
- **Valkājiet dzirdes aizsarglīdzekļus, urbjot ar dimantu.** Trokšņa iedarbība var izraisīt dzirdes zudumu.
- **Kad urbja gals iestrēgst, beidziet izdarīt spiedienu uz leju un izslēdziet instrumentu.** Veiciet pārbaudi un koriģējošas darbības, lai novērstu urbja gala iestrēgšanas iemeslu.
- **Atkārtoti iedarbinot dimanta urbi darba materiālā, pārbaudiet, vai urbja gals brīvi rotē pirms iedarbināšanas.** Ja urbja gals iestrēgst, tas var neiedarbināties, var pārslidot instrumentu vai dimanta urbis var atdalīties no darba materiāla.
- **Nodrošinot urbjmašīnas balstu ar enkuriem un stiprinājumiem pie darba materiāla, pārliecinieties, ka izmantotais enkurojums spēj noturēt mašīnu lietošanas laikā.** Ja darba materiāls ir vājš vai porains, enkurs var izkrist, tādējādi izraisot urbjmašīnas balsta atbrīvošanos no darba materiāla.
- **Urbjmašīnas balstu pie darba materiāla nostiprinot ar vakuuma piesūcekni, piestipriniet piesūcekni pie gludas, tīras un blīvas virsmas.** Nestipriniet to pie tādām laminētām virsmām kā fitzes un kompozītmateriālu pārklājumi. Ja darba materiāls nav gluds, līdzens vai stingri fiksēts, piesūceknis var atrauties no darba materiāla.
- **Raugieties, lai pirms urbšanas un tās laikā būtu pietiekams vakuums.** Ja vakuums nebūs pietiekams, piesūceknis var atdalīties no darba materiāla.
- **Nekad neurbiet, kad ierīce ir nostiprināta tikai ar vakuuma piesūcekni, izņemot gadījumus, kad urbjat lejup.** Zaudējot vakuumu, piesūceknis var atdalīties no darba materiāla.
- **Urbjot cauri sienām un griestiem, raugieties, lai būtu aizsargāti cilvēki un darba zona otrā pusē.** Urbja gals var izspraukties caur sienu vai urbšanas kodols var izkrist otrā pusē.

- **Urbjot virs galvas, vienmēr lietojiet norādījumos minēto šķidrums savākšanas ierīci. Neļaujiet ūdenim iekļūst instrumentā.** Elektriskajā instrumentā iekļuvuš ūdens paaugstina elektriskās strāvas trieciena risku.

Vispārīgi norādījumi par drošību



BRĪDINĀJUMS: Pirms izstrādājuma lietošanas izlasiet tālāk izklāstītos brīdinājumus.

- Šis izstrādājums ir bīstams rīks, ja ar to nerīkojas uzmanīgi vai ja to lieto nepareizi. Šis izstrādājums var izraisīt smagas vai nāvējošas traumas operatoram vai citām personām. Pirms izstrādājuma lietošanas ir jāizlasa un jāsaprot šis lietotāja rokasgrāmatas saturs.
- Saglabājiet visus brīdinājumus un instrukcijas.
- Jāievēro visi spēkā esošie tiesību akti un noteikumi.
- Izstrādājuma lietošanas laikā operatoram un tā darba devējam jāzina un jānovērs uzmanību iespējamie riski.
- Neļaujiet nevienai personai izmantot izstrādājumu, ja tā nav izlasījusi un sapratusi lietotāja rokasgrāmatas saturu.
- Nedarbiniet izstrādājumu, ja neesat saņēmis apmācību. Pārlicinieties, ka visi lietotāji ir saņēmuši apmācību.
- Neļaujiet bērniem lietot šo izstrādājumu.
- Atļaujiet tikai pilnvarotām personām lietot šo izstrādājumu.
- Operators ir atbildīgs par nelaimes gadījumiem, kas rodas citām personām vai to īpašumam.
- Neizmantojiet šo izstrādājumu, ja esat noguris, slims vai esat alkohola, narkotiku vai medikamentu izraisītā reibumā.
- Vienmēr rīkojieties piesardzīgi un saprātīgi.
- Šis izstrādājums darbības laikā rada elektromagnētisko lauku. Noteiktos apstākļos šis lauks var traucēt aktīvo vai pasīvo medicīnisko implantu darbībai. Lai samazinātu nopietnu vai nāvējošu traumu risku, mēs iesakām personām, kam ir medicīniskie implantī, pirms šī izstrādājuma lietošanas konsultēties ar savu ārstu un medicīniskā implanta izgatavotāju.
- Gādājiet, lai izstrādājums ir tīrs. Pārlicinieties, ka varat skaidri izlasīt zīmes un uzlīmes.
- Neizmantojiet izstrādājumu, ja tas ir bojāts.
- Izstrādājuma pārveidošana ir aizliegta.
- Neizmantojiet izstrādājumu, ja pastāv iespēja, ka to ir pārveidojušas citas personas.

Rīkojieties saprātīgi



BRĪDINĀJUMS: Nekādā gadījumā nedrīkst izstrādājumu pārveidot bez ražotāja oficiāla apstiprinājuma. Vienmēr izmantojiet oriģinālās rezerves daļas. Neatļautas izmaiņas un/vai piederumi var izraisīt

smagas vai nāvējošas traumas lietotājam vai citām personām.



BRĪDINĀJUMS: Tādu izstrādājumu, kas apstrādā vai piešķir materiālam formu — piemēram, griezēju, slīpripu, urbju — lietošana var radīt putekļus un tvaikus, kuros var būt bīstamas ķīmikālijas. Pārbaudiet materiālu, ko plānojat apstrādāt, un lietojiet atbilstošu elpošanas aizsargmasku.

Nav iespējams paredzēt visas iespējamās situācijas, kas var rasties, kad izmantojat izstrādājumu. Vienmēr esiet piesardzīgi un izmantojiet veselo saprātu. Izvairieties no situācijām, kurās nejutaties īsti pārliecināti par savām spējām. Ja pēc šo norādījumu izlasīšanas joprojām šaubāties par notiekošo vai veicamajām darbībām, pirms turpmākas rīcības konsultējieties ar kādu ekspertu.

Ja radušies jautājumi par izstrādājuma lietošanu, noteikti sazinieties ar savu Husqvarna pārstāvi. Mēs labprāt sniegsim jums padomus, kā arī palīdzēsim lietot izstrādājumu efektīvi un droši.

Ļaujiet savam Husqvarna izplatītājam regulāri pārbaudīt izstrādājumu un veikt nepieciešamo regulēšanu un remontdarbus.

Husqvarna Construction Products ir nepārtrauktas izstrādājuma attīstības politika. Husqvarna saglabā tiesības uz izstrādājuma konstrukcijas un izskata izmaiņām bez iepriekšēja brīdinājuma un papildu saistībām ieviest konstrukcijas izmaiņas.

Šajā lietotāja rokasgrāmatā sniegtā informācija un dati attiecas uz datumu, kad rokasgrāmata tika nosūtīta drukāšanai.

Darbības drošības norādījumi



BRĪDINĀJUMS: Pirms produkta lietošanas izlasiet tālāk izklāstītos brīdinājumus.

- Neizmantojiet izstrādājumu, ja negadījuma brīdī jums nebūs iespēju saņemt palīdzību.
- Neizmantojiet izstrādājumu sliktos laika apstākļos, piemēram, miglā, lietū, stiprā vējā, salā vai tam līdzīgos apstākļos. Sliktos laika apstākļos var rasties bīstami darba apstākļi, piemēram, slidenas virsmas.
- Pārlicinieties, vai nav personu, priekšmetu un situāciju, kas var kavēt izstrādājuma drošu darbību.
- Ja darba laikā urbis ir vērstis augšup, vienmēr izmantojiet piemērotu tvertni, kurā savākt ūdeni.
- Pirms darba sākšanas vienmēr piestipriniet izstrādājumu pie atbilstoša urbšanas staffiva. Skatiet šeit: *Izstrādājuma izmantošana ar urbšanas staffivu lpp. 55.*

- Pārliecinieties, vai ārkārtas situācijā vienmēr varat ātri apturēt motoru.
- Pārliecinieties, vai cauruma urbšanas vietā nav cauruļu vai elektrisko kabeļu.
- Ja izstrādājums nedarbojas pareizi, apturiet motoru.
- Pārliecinieties, ka esat drošā un stabilā pozīcijā darbības laikā.
- Kad motors darbojas, turieties atstātus no urbjā.
- Neatstājiet izstrādājumu, kad darbojas tā motors.
- Pirms dodaties prom no izstrādājuma, vienmēr atvienojiet strāvas vadu no strāvas avota.
- Visas detaļas uzturiet labā darba kārtībā un nodrošiniet, lai visi stiprinājumi būtu atbilstoši pievilkti.
- Ja izstrādājumā ir jūtama vibrācija vai neparasti spēcīgs troksnis, nekavējoties apturiet to. Pārbaudiet, vai izstrādājumam nav bojājumu. Novērsiet bojājumus vai ļaujiet pilnvarotā servisa pārstāvim veikt remontu.
- Vienmēr lietojiet apstiprinātus piederumus. Plašāku informāciju jautājiet savam izplatītājam.
- **Pirms darbarīka izmantošanas pareizi nostipriniet to.** Šis darbarīks ģenerē spēcīgu griezes momentu, tāpēc, ja darbarīks darba laikā netiek pienācīgi nostiprināts, iespējams zaudēt kontroli pār darbarīku un gūt savainojumus.

Pagarinātāja vadi

- Izmantojiet tikai apstiprinātus, pietiekami garus pagarinājuma vadus.
- Nominālajai vērtībai uz pagarinātāja vada ir jābūt tādai pašai vai lielākai nekā vērtībai, kas norādīta uz izstrādājuma tehnisko datu plāksnes.
- Lietojiet iezemētus pagarinātājus.
- Lietojot izstrādājumu ārpus telpām, izmantojiet lietošanai ārā piemērotu pagarinātāja vadu. Tas samazina elektriskās strāvas trieciena risku.
- Pagarinātāja savienojumu uzturiet sausu un paceltu no zemes.
- Sargājiet pagarinātāja kabeli no karstuma, eļļas, asām malām un kustīgām detaļām. Bojāts kabelis palielina elektriskās strāvas trieciena risku.
- Pārliecinieties, vai pagarinātāja vads un ir labā stāvoklī un nav bojāts.
- Nelietojiet saītu pagarinātāja vadu. Tādējādi pagarinātāja vads var pārmērīgi sakarst.
- Nodrošiniet, lai izstrādājuma lietošanas laikā pagarinātāja vads atrastos aiz jums un izstrādājuma. Tas pasargās pagarinātāja vadu no bojājumiem.

Individuālie aizsarglīdzekļi



BRĪDINĀJUMS: Pirms sākat lietot šo izstrādājumu, izlasiet zemāk izklāstītos brīdinājumus.

- Lietojot izstrādājumu, vienmēr izmantojiet atbilstošu individuālo drošības aprikojumu. Individuālais

drošības aprikojums neizslēdz traumu risku. Individuālais drošības aprikojums samazina negadījuma rezultātā radušos traumu smagumu. Ļaujiet izplatītājam palīdzēt jums izvēlēties pareizo aprikojumu.

- Strādājot ar izstrādājumu, vienmēr izmantojiet apstiprinātus acu aizsarglīdzekļus.
- Nevalkājiet vaļīgu, smagu un nepiemērotu apģērbu. Valkājiet apģērbu, kas ļauj brīvi pārvietoties.
- Valkājiet apstiprinātus aizsargcimdus, kas garantē ciešu satvērienu.
- Valkājiet gumijas aizsargcimdus, kas novērš ādas iekaisumu no mitra betona.
- Izmantojiet apstiprinātu aizsargķiveri.
- Strādājot ar izstrādājumu, vienmēr izmantojiet apstiprinātus dzirdes aizsarglīdzekļus. Ilgstošs troksnis var izraisīt dzirdes zudumu.
- Izstrādājums rada putekļus un izplūdes gāzes, kas satur bīstamas ķīmiskas vielas. Lietojiet apstiprinātu respiratoru.
- Velciet zābakus ar tērauda purngaliem un neslidošām pazolēm.
- Pārliecinieties, vai tuvumā atrodas pirmās palīdzības sniegšanas komplekts.
- Izstrādājuma lietošanas laikā var rasties dzirksteles. Pārliecinieties, vai tuvumā atrodas ugunsdzēsamais aparāts.

Izstrādājuma drošības ierīces



BRĪDINĀJUMS: Pirms sākat lietot izstrādājumu, izlasiet tālāk izklāstītās brīdinājuma instrukcijas.

- Nekad nelietojiet izstrādājumu ar bojātām drošības detaļām. Ja izstrādājums neatbilst kādai no šīm pārbaudes prasībām, sazinieties ar apkopes pārstāvi, lai to saremontētu.
- Nelietojiet izstrādājumu, ja nav uzstādītas aizsargplāksnes, aizsargpārsegi, drošības slēdzī un citas aizsargierīces vai arī tās ir bojātas.

Motora pārslodzes aizsardzība, Elgard™

Motora pārslodzes aizsardzība ieslēdzas, ja motoram ir pārāk liela slodze vai urbjā gals nevar brīvi kustēties.

Motora pārslodzes aizsardzība uz dažām sekundēm samazina un palielina motora ģenerēto jaudu. Ja jūs nesamazināsi spēku, motors apstāsies. Skatiet šeit: *Motora pārslodzes aizsardzības iestatīšana lpp. 60.*

Berzes sajūgs

Berzes sajūgs ir integrēts izstrādājuma pārnenumkārbā. Tas neļauj sabojāt produktu, ja urbjā gals darbības laikā apstājas. Ja slodze ir pārāk liela, berzes sajūgs atvienojas un aptur urbjā vārpstu, taču vēl dažas minūtes ļauj darboties motoram. Berzes sajūgs atkal pievienojas, ja slodze tiek samazināta un darbība var turpināties. Ja urbjā gals ir iestrēdzis materiālā

un pilnībā apstājas, berzes sajūgs nekavējoties aptur motoru.



IEVĒROJIET: Sajūga atlaišanas laiks nedrīkst pārsniegt 3-4 sekundes, pretējā gadījumā strauji palielinās nodilums un karstums.

PRCD



BRĪDINĀJUMS: Nav piemērots 110 V modelim, ko tirgo Apvienotajā Karalistē un Īrijā. Apvienotā Karaliste un Īrija: Nelietojiet izstrādājuma 110 V modeli bez atdalītājtransformatora; skatiet EN/IEC 61558-1 un EN/IEC 61558-2-23. Atdalītājtransformatora sekundārā tinuma pusē jābūt uzstādītai zemētai ekrāntrosei.



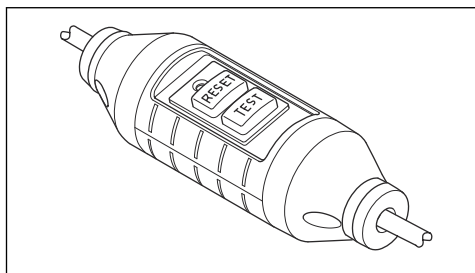
BRĪDINĀJUMS: Neiegremdējiet mobilo paliekošās strāvas ierīci ūdenī.



BRĪDINĀJUMS: Pirms izstrādājuma darbināšanas vienmēr pārbaudiet mobilo paliekošās strāvas ierīci. Skatiet šeit: *Paliekošās strāvas ierīces pārbaude lpp. 53.*

Uz izstrādājuma strāvas vada ir uzstādīta mobila paliekošās strāvas ierīce. Paliekošās strāvas ierīce nodrošina aizsardzību un sāk darboties elektriskās ķēdes īsslēguma gadījumā. Informāciju par to, kāda strāva aktivizē paliekošās strāvas ierīci, skatiet: *Tehniskie dati lpp. 64.*

Sarkanais gaismas indikators norāda, ka paliekošās strāvas ierīce ir ieslēgta un izstrādājumu var darbināt. Ja sarkanais gaismas indikators nav iededzies, nospiediet pogu RESET.



Paliekošās strāvas ierīces pārbaude



BRĪDINĀJUMS: Nav piemērots 110 V modelim, ko tirgo Apvienotajā Karalistē un Īrijā. Skatiet šeit: *PRCD lpp. 53.*

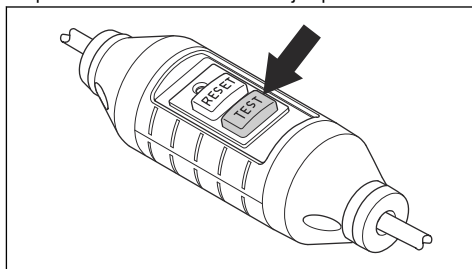


BRĪDINĀJUMS: Paliekošās strāvas ierīce ir jāpārbauda ikreiz, kad kontaktakšu pievieno kontaktligzdai.



BRĪDINĀJUMS: Ja paliekošās strāvas ierīce ir jālabo, vienmēr sazinieties ar pilnvarota Husqvarna servisa pārstāvi.

1. Pievienojiet izstrādājuma kontaktakšu pie kontaktligzdas.
2. Nospiediet RESET pogu. Kad ir izveidots savienojums ar strāvu, indikators virs pogas deg sarkanā krāsā.
3. Iedarbiniet izstrādājumu, skatiet *Izstrādājuma iedarbināšana lpp. 58.*
4. Nospiediet TEST pogu. Ja izstrādājums apstājas, paliekošās strāvas ierīce darbojas pareizi.



Atdalītājtransformators

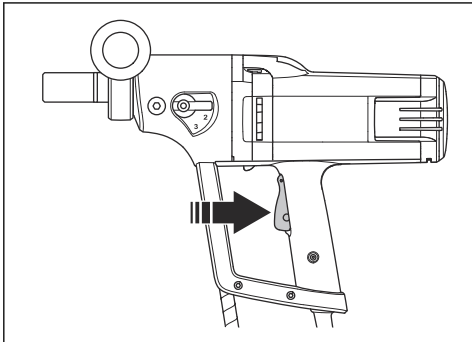
Piezīme: Piemērots 110 V modelim, ko tirgo Apvienotajā Karalistē un Īrijā.

Nedarbiniet izstrādājuma 110 V modeli bez atdalītājtransformatora, kas atbilst standartam EN/IEC 61558-1 un EN/IEC 61558-2-23.

Atdalītājtransformatora 230 V un 110 V pusē ir jābūt ekrāntrosēm.

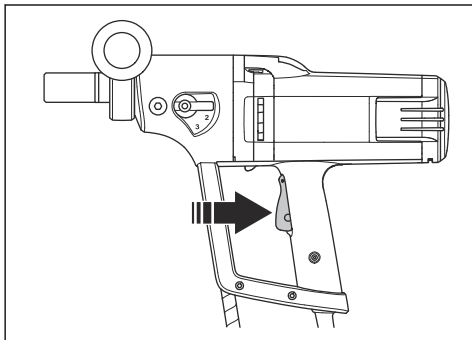
Barošanas slēdzis

Barošanas slēdzi izmanto, lai ieslēgtu un apturētu izstrādājumu.

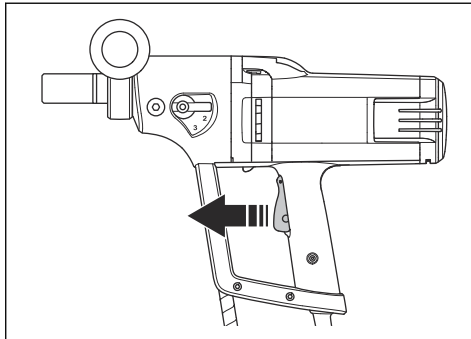


Barošanas slēdža pārbaude

1. Pievienojiet izstrādājuma kontaktdakšu pie kontaktligzdas.
2. Lai iedarbinātu izstrādājumu, spiediet barošanas slēdzi.



3. Lai apturētu izstrādājumu, atļaidiet barošanas slēdzi.



Norādījumi par drošu tehnisko apkopi



BRĪDINĀJUMS: Pārbaude un tehniskā apkope ir jāveic, izslēdzot motoru un atvienojot barošanas kabeli no kontaktlīgšanas.

- Apkopiet elektriskos instrumentus un piederumus. Pārbaudiet kustīgo detaļu savietojumu vai saķeri, bojājumus un jebkādas citus faktorus, kas var ietekmēt elektriskā instrumenta darbību. Ja darbarīks bojāts, pirms tā lietošanas veiciet remontu. Daudzu nelaimes gadījumu iemesls ir slikti uzturēti elektriskie darbarīki.
- Griezējinstrumenti jāuztur asi un tīri. Pareizi uzturēti griezējinstrumenti ar asiem asmeņiem retāk saliecas, un tos ir vieglāk vadīt.
- Uzticiet elektriskā darbarīka apkopi kvalificētam remontdarbu speciālistam, kas izmanto tikai oriģinālas rezerves daļas. Tādējādi tiks garantēta elektriskā darbarīka lietošanas drošība.

Lietošana

Darbības, kas jāveic pirms izstrādājuma iedarbināšanas

1. Uzmanīgi izlasiet lietotāja rokasgrāmatu un pārliecinieties, vai izprotat instrukcijas.
2. Veiciet ikdienas apkopi. Skatiet: *Apkopes grafiks lpp. 61.*
3. Pārbaudiet, vai kontaktlīgšanas nominālais spriegums un strāva atbilst izstrādājuma sprieguma un strāvas vērtībām.
4. Pārbaudiet, vai mobilā paliekošās strāvas ierīce ir iedarbināta. Skatiet: *PRCD lpp. 53* un *Paliekošās strāvas ierīces pārbaude lpp. 53.*
5. Pārbaudiet, vai darba zona ir brīva un labi apgaismota.

6. Lietojiet individuālos aizsardzības līdzekļus. Skatiet: *Individuālie aizsarglīdzekļi lpp. 52.*
7. Pārliecinieties, vai izstrādājums ir pareizi uzstādīts. Urbis jāpiestiprina pareizi.
8. Ja izmantojat izstrādājumu ar urbšanas stātvītu, uzmanīgi izlasiet urbšanas stātvīta lietotāja rokasgrāmatu un pārliecinieties, vai izprotat norādījumus. Pārliecinieties, ka izstrādājums ir pareizi pievienots.
9. Ja neizmantojat urbšanas stātvītu, ir jāpievieno un pilnībā jāpievelk papildu rokturis. Skatiet: *Papildu roktura iestatīšana atbilstošā pozīcijā lpp. 56.*
10. Darbinot izstrādājumu sausumā, izmantojiet putekļu ekstraktoru. Skatiet: *Izstrādājuma sagatavošana urbšanai sausumā lpp. 56.*

11. Darbinot izstrādājumu mitrumā, pārļiecinieties, vai ūdens sistēma nav bojāta, un izmantojiet ūdens padeves savienotājelementu. Skatiet: *Izstrādājuma sagatavošana urbšanai mitrumā lpp. 56.*

12. Veicot apvērsto urbšanu, pārļiecinieties, ka izpildāt piemērojamus norādījumus. Skatiet: *Izstrādājuma sagatavošana apvērstai urbšanai lpp. 57.*

Izstrādājuma izmantošana ar urbšanas stačivū



IEVĒROJIET: Ja izmantojat urbšanas stačivū, uzmanīgi izlasiet šo nodaļu.



IEVĒROJIET: Rūpīgi izlasiet urbšanas stačivū lietotāja rokasgrāmatu.

Informāciju par izstrādājuma pievienošanu urbšanas stačivam skatiet urbšanas stačivā rokasgrāmatā.

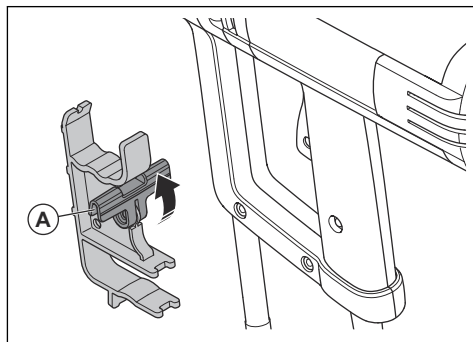
- Noņemiet palīgrokturi, kad izmantojat izstrādājumu ar urbmašīnas stačivū.
- Ja urbšanas laikā stāvat uz sastatnēm, vienmēr izmantojiet urbšanas stačivū.
- Pārļiecinieties, ka urbšanas stačivs ir pareizi piestiprināts.
- Pārļiecinieties, ka izstrādājums ir pareizi iestiprināts urbšanas stačivā.
- Izmantojiet tikai apstiprinātus Husqvarna urbšanas stačivus. Skatiet: *Piederumi lpp. 65.*
- Pievienojiet mēlītes fiksatora kronšteinu. Skatiet: *Mēlītes fiksatora kronšteina pievienošana izstrādājumam lpp. 55.*

Mēlītes fiksatora kronšteina pievienošana izstrādājumam

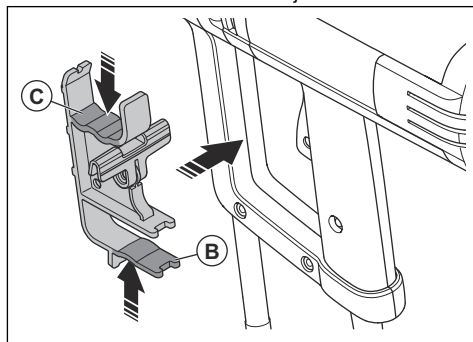
Mēlītes fiksatora kronšteins ir jāizmanto tikai tad, ja izmantojat urbšanas stačivū. Mēlītes fiksatora kronšteins piespiež un notur barošanas slēdzi iedarbināšanas pozīcijā.

1. Nostipriniet izstrādājumu pie urbšanas stačivā. Skatiet: *Izstrādājuma izmantošana ar urbšanas stačivū lpp. 55.*

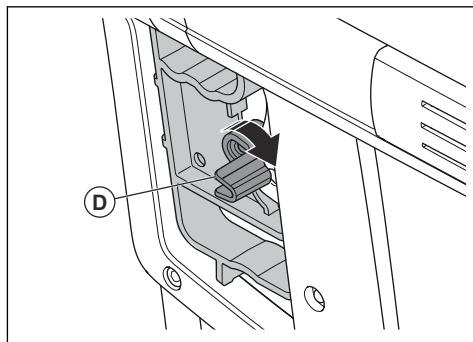
2. Pagrieziet kloķi (A) pretēji pulksteņrādītāju kustības virzienam.



3. Uzlieciet īkšķi uz mēlītes fiksatora kronšteina apakšējās daļas (B) un novietojiet 2–4 pirkstus mēlītes fiksatora kronšteina augšdaļā (C). Spiediet vienlaikus ar īkšķi un pirkstiem un uzstādiet mēlītes fiksatora kronšteinu uz izstrādājuma.



4. Pagrieziet kloķi (B) pulksteņrādītāju kustības virzienā, lai iebīdītu un turētu barošanas slēdzi iedarbināšanas stāvoklī.



Izstrādājuma lietošana, turot to rokās

1. Uzstādiet urbja galu ar maksimālo diametru 75 mm. Jo lielāks urbis, jo bīstamāka ir reakcija, ja urbis pārstāj brīvi kustēties.

2. Pirms sākat urbt, stingri fiksējiet paļģgrotkuri pozīcijā. Skatiet: *Papildu roktura iestatišana atbilstošā pozīcijā lpp. 56.*
3. Darba laikā saglabājiet stabilu pozīciju, kājām jābūt uz zemes.



BRĪDINĀJUMS: Neurbiet, stāvot uz kāpnēm. Ja urbis pēkšņi apstājas, spēcīgais griezes moments vai izraisīt jūsu kritienu.

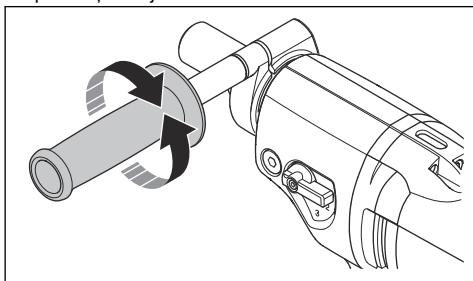
4. Pārslēdziet 2. vai 3. pārnese. Skatiet: *Pārnese pārslēgšana lpp. 58.*



BRĪDINĀJUMS: Izmantojot rokās turamo izstrādājumu, urbšanai neizmantojiet pirmo pārnese. Izstrādājumam ir spēcīgs griezes moments, un tas var izraisīt savainojumu, ja urbis pārstāj brīvi kustēties.

Papildu roktura iestatišana atbilstošā pozīcijā

1. Lai paļģgrotkuri atbrīvotu, grieziet to pretēji pulksteņrādītāju kustības virzienam.



2. Grieziet paļģgrotkuri ap vārpstas kātu līdz vajadzīgajam darbības stāvoklim.
3. Lai paļģgrotkuri fiksētu, grieziet to pulksteņrādītāju kustības virzienā. Pievelciet līdz galam.

Izstrādājuma sagatavošana urbšanai sausumā

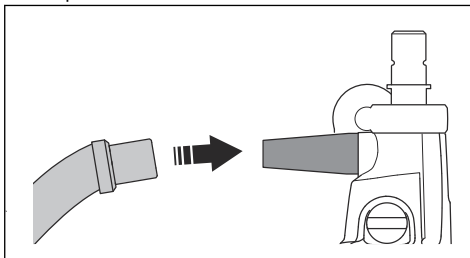


BRĪDINĀJUMS: Izmantojiet apstiprinātus elpceļu aizsarglīdzekļus. Neieelpojiet bīstamos putekļus.



BRĪDINĀJUMS: Neizmantojiet parasto putekļsūcēju. Izmantojiet tikai putekļu ekstraktor, kas īpaši veidoti bīstamiem putekļiem. Skatiet: *Ieteicamā putekļu ekstraktora jauda lpp. 65* specifikācijām.

1. Pievienojiet izstrādājumam putekļu savācēja adapteri.
2. Pievienojiet putekļu savācēju putekļu savācēja adapterim.



3. Iedarbiniet putekļu ekstraktoru.

Izstrādājuma sagatavošana urbšanai mitrumā



IEVĒROJIET: Pārlicinieties, ka ūdens spiediens nav pārāk augsts. Skatiet: *Tehniskie dati lpp. 64.*

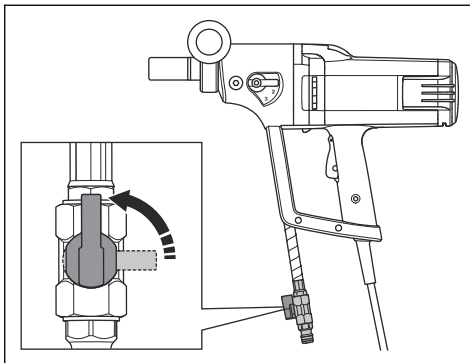


IEVĒROJIET: Lai novērstu nosprostojumus ūdens sistēmā, izmantojiet tikai tīru ūdeni.



IEVĒROJIET: Izmantojiet tikai apstiprinātu ūdens padeves savienotājelementu. Plašāku informāciju jautājiet savam izplatītājam.

1. Gardena® vīrišķo savienojumu ar ūdens vārstu pievienojiet ūdens padeves savienotājelementam.
2. Atveriet ūdens sistēmu.



3. Noregulējiet vajadzīgo ūdens spiedienu, lai no izurbtā cauruma izskolotu visus netīrumus.

Izstrādājuma sagatavošana apvērstai urbšanai

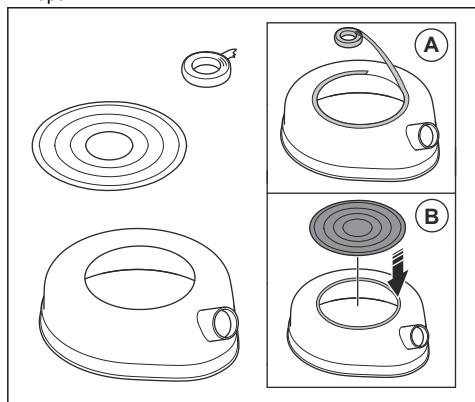


BRĪDINĀJUMS: Veicot apvērstu urbšanu, vienmēr izmantojiet hidroizolācijas gredzenu ar hermetizējošu membrānu. Ūdens iekļūšana izstrādājumā palielina elektriskās strāvas trieciena risku.

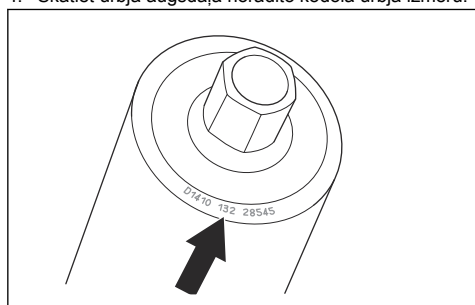


IEVĒROJIET: Šķidruma savākšanai izmantojiet šķidruma savācēju vai mitro putekļu ekstraktoru.

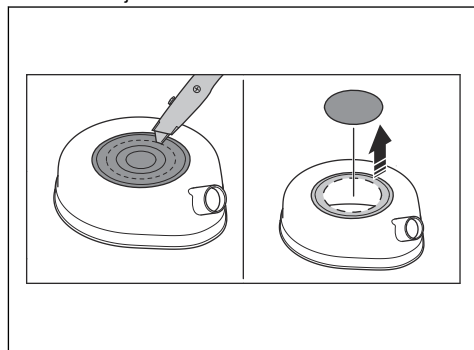
1. No hidroizolācijas gredzena noīrriet visu smērvielu un neīrimumus.
2. Apkārt hidroizolācijas gredzena augšējai atverei (A) aplieciet divpusējo līmlenti vai izmantojiet aerosola tipa līmi.



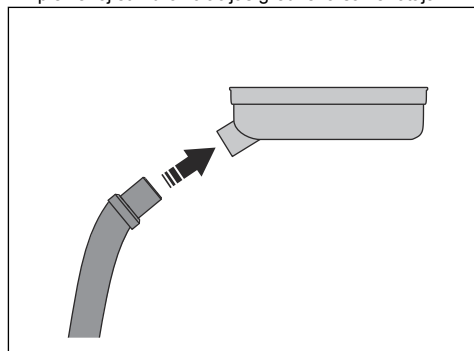
3. Uz augšdaļas atveres uzlieciet hermetizējošo membrānu kā vāku (B). Stingri piespiediet.
4. Skatiet urbja augšdaļā norādīto kodola urbja izmēru.



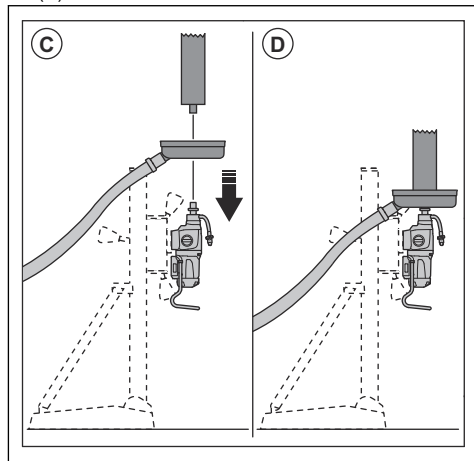
5. Hermetizējošajā membrānā izgrieziet caurumu, kuram ir vismazākais izmērs, kas visvairāk līdzinās kodola urbja izmēram.



6. Šķidruma savācēju/mitro putekļu ekstraktoru pievienojiet hidroizolācijas gredzena savienotājam.

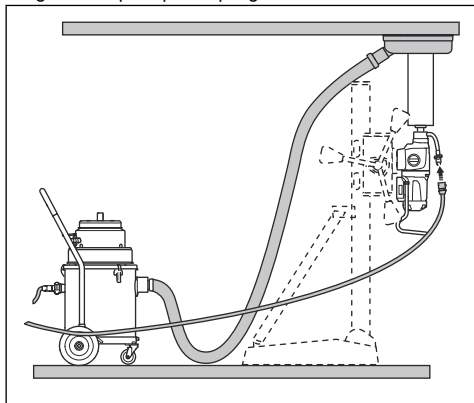


7. Hidroizolācijas gredzenu uzlieciet uz urbja vārpstas (C).



8. Urbja galu uzlieciet uz urbja vārpstas (D).

9. Iedarbiniet šķidrums savācēju/mitro putekļu ekstraktoru.
10. Paceliet urbja galu pret griestiem. Hidroizolācijas gredzenu piestipriniet pie griestiem.



Motora temperatūras samazināšana

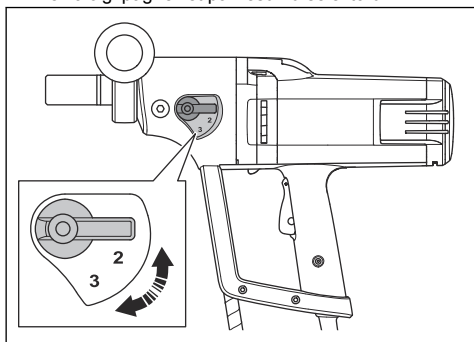
- Darbiniet izstrādājumu bez slodzes 2 minūtes, lai samazinātu motora temperatūru.

Pārnesuma pārslēgšana



IEVĒROJIET: Mainiet pārnesumu tikai tad, kad motors samazina ātrumu vai apstājas. Pārnesuma maiņai neizmantojiet spēku.

- Izmantojiet urbja diametram atbilstošu ātrumu. Informāciju skatiet izstrādājuma datu plāksnītē vai *Tehniskie dati lpp. 64.*
- Lai pārslēgtu pārnesumu, pagrieziet urbja vārpstu un vienlaicīgi pagrieziet pārnesumu selektoru.



Izstrādājuma iedarbināšana

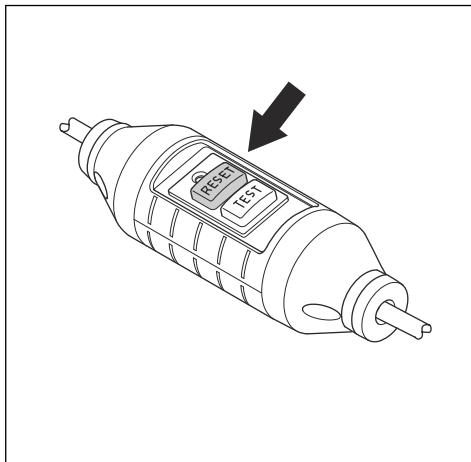


BRĪDINĀJUMS: Pārlicinieties, vai urbja gals brīvi griežas. Urbja gals sāk griezties, kad ieslēdzas motors.

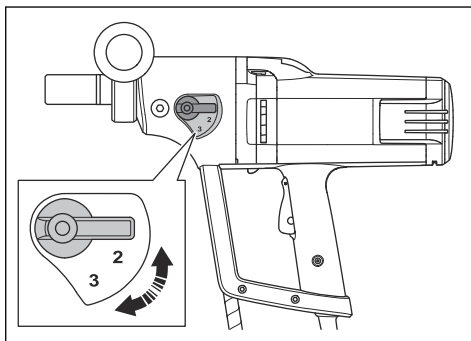


BRĪDINĀJUMS: Kad darba dienā izstrādājums tiek iedarbināts pirmo reizi, veiciet paliekošās strāvas ierīces (PRCD) pārbaudi. Skatiet: *Paliekošās strāvas ierīces pārbaude lpp. 53.*

1. Pievienojiet izstrādājuma kontaktdakšu pie kontaktligzdas.
2. Nospiediet pogu RESET uz paliekošās strāvas ierīces.

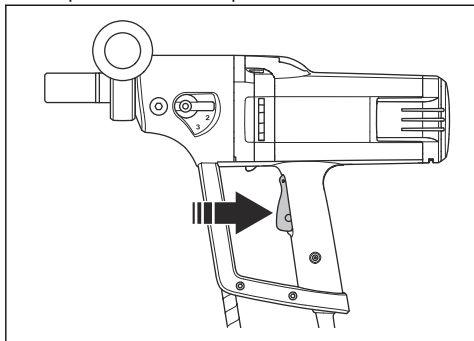


3. Lai iestatītu darbības ātrumu, pagrieziet urbja vārpstu un vienlaikus pārslēdziet pārnesumu pārslēgu. Iestatiet pārnesumu pārslēgu pareizajā darbības režīmā.



4. Lai veiktu mitro urbšanu, pieslēdziet ūdens sistēmu un atveriet to. Skatiet: *Izstrādājuma sagatavošana urbšanai mitrumā lpp. 56.*
5. Sausajai urbšanai pievienojiet izstrādājumam putekļu ekstraktoru un iedarbiniet putekļu ekstraktoru. Skatiet: *Izstrādājuma sagatavošana urbšanai sausumā lpp. 56.*

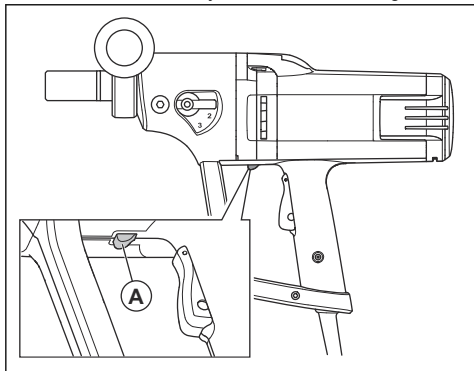
6. Nospiediet un turiet nospiestu barošanas slēdzi.



Sākotnējās iedobes izurbšana, izmantojot Smartstart™ funkciju

Funkcija Smartstart™ samazina motora darbības ātrumu. Tas palīdz izveidot sākotnējo iedobi. Funkcijas Smartstart™ samazinātais ātrums ir paredzēts tikai sākotnējām iedobēm, nevis standarta ekspluatācijai.

1. Iedarbiniet motoru. Raugieties, lai urbis nepieskartos materiālam.
2. Vienu reizi nospiediet Smartstart™ pogu (A). Ātrums samazinās, un funkcija Smartstart™ ir ieslēgta.



3. Izurbiet materiālā sākotnējo iedobi.

Piezīme: Palielinoties ātrumam, funkcija Smartstart™ automātiski izslēdzas.

4. Lai apturētu funkciju Smartstart™ manuāli, vēlreiz nospiediet funkcijas Smartstart™ pogu.

Izstrādājuma darbināšana



BRĪDINĀJUMS: Ja mobilā paliekošās strāvas ierīce darbojas, izņemiet urbja galu no iedobes un tikai tad nospiediet RESET.



BRĪDINĀJUMS: Ja pēc izvilšanas no cauruma urbī ir palicis betona gabals, tas var izraisīt smagus negadījumus.



IEVĒROJIET: Gādājiet, lai nekas neatsistos pret urbi.



IEVĒROJIET: Nepielieciet vairāk spēka, nekā nepieciešams. Tas darbību tikai padara lēnu un izraisa motora pārslodzi.

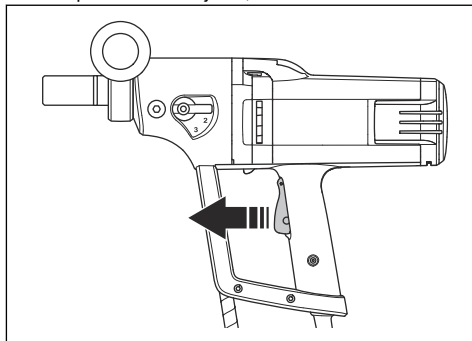
1. Iedarbiniet motoru. Skatiet šeit: *Izstrādājuma iedarbināšana lpp. 58.*
2. Ļaujiet motora ātrumam pieaugt līdz maksimālajiem apgrīzieniem, pirms urbja gals saskaras ar virsmu.
3. Ja izmantojat urbšanas statīvu, spiediet urbja galu virsmā ar padeves sviru.
4. Urbjot cauri dzelzs armatūrai, pielieciet lielāku sākotnējo spiedienu un zemāku pārnēsumu nekā tad, ja materiālā nebūtu armatūras.
5. Sākumā pielieciet ļoti mazu spiedienu, lai noturētu urbi pareizā pozīcijā.
6. Urbjot mitrumā, pārlicinieties, vai ūdens izskalo visus neīrumus no urbja cauruma. Ja nepieciešams, regulējiet ūdens spiedienu.
7. Urbjot sausumā, pārlicinieties, vai putekļus ekstraktors savāc visus putekļus.
8. Apturiet motoru. Skatiet šeit: *Izstrādājuma apturēšana lpp. 59.*

Izstrādājuma apturēšana



BRĪDINĀJUMS: Pēc tam, kad motors ir izslēgts, urbja gals kādu laiku turpina griezties. Neapturiet urbja galu ar rokām. Var rasties traumas.

1. Lai apturētu izstrādājumu, atlaidiet barošanas slēdzi.



2. Gaidiet, līdz urbja gals apstājas pavisam.

3. Atvienojiet izstrādājuma strāvas kontaktligzdu.

Motora pārslodzes aizsardzības iestatīšana

1. Apturiet ierīci. Skatiet šeit: *Izstrādājuma apturēšana lpp. 59.*
2. Noņemiet bloķētāju no urbja gala.
3. Iedarbiniet izstrādājumu. Skatiet šeit: *Izstrādājuma iedarbināšana lpp. 58.*

Urbja gala maiņa



BRĪDINĀJUMS: Pirms urbja gala maiņas izvelciet kontaktdakšu no tīkla kontaktligzdas.

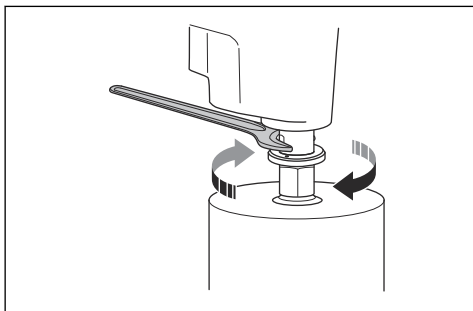


BRĪDINĀJUMS: Lietojiet aizsargcimdus. Pirms urbja maiņas ļaujiet izstrādājumam atdzist. Urbis un vieta ap to pēc urbšanas ir ļoti karsta.



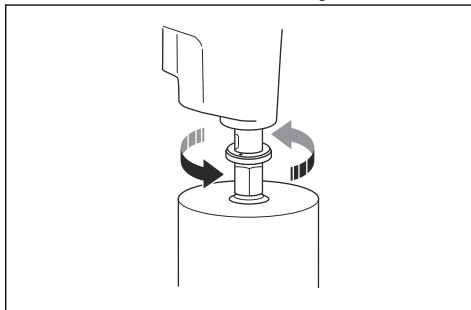
BRĪDINĀJUMS: Izmantojiet tikai dimanta urbjus, kas ir apstiprināti lietošanai ar jūsu izstrādājumu. Plašāku informāciju jautājiet savam Husqvarna izplatītājam.

1. Pārlicinieties, vai jums ir jauns urbis, komplektā iekļauta uzgriežņu atslēga un ūdensizturīga smērieviola.
2. Bloķējiet vārpstas asi ar uzgriežņu atslēgu.
3. Lai noņemtu urbi, grieziet to pulksteņrādītāju kustības virzienā.



IEVĒROJIET: Nesitiet pa izstrādājumu, lai noņemtu urbi. Pastāv risks sabojāt pārnēsukārību un urbšanas statīvu.

4. Ieziediet vārpstas vītņi ar ūdensizturīgu smērieviolu.
5. Lai uzstādītu urbi, grieziet to pretēji pulksteņrādītāju kustības virzienam. Pievelciet līdz galam.



Apkope

Ievads



BRĪDINĀJUMS: Pirms ķēdes zāģa apkopes veikšanas izlasiet un izprotiet sadaļu par drošības pasākumiem.




BRĪDINĀJUMS: Lai novērstu traumu iespējamību, pirms tehniskās apkopes atvienojiet strāvas kabeli.

Apkopes grafiks

* = vispārēja apkope, ko veic lietotājs. Šajā lietotāja rokasgrāmatā instrukcijas nav sniegtas.

X = norādījumi ir sniegti šajā lietotāja rokasgrāmatā.

O = sazinieties ar Husqvarna apkopes pārstāvi.

Apkope	Pirms ka- tras lieto- šanas	Pēc ka- tras lieto- šanas	Katru die- nu	Pēc pir- majām 100 h	Ik pēc 300 h
Pārbaudiet, vai kustīgās daļas darbojas pareizi un ne-traucēti.	*				
Pārbaudiet, vai grieznis ir ass un tīrs.	*				
Pārbaudiet, vai paliekošās strāvas ierīce darbojas parei- zi.  BRĪDINĀJUMS: Neattiecas uz 100– 120 V modeli, ko tirgo Apvienotajā Karalis- tē un Īrijā. Skatiet <i>PRCD lpp. 53</i> .	X				
Pārbaudiet, vai jaudas kabelis, citi kabeli un kontaktdak- ša nav bojāti.	*	*			
Pārbaudiet, vai rokturi un turamās virsmas ir tīras, sau- sas, uz tām nav eļļas un smērvielu.	*	*			
Pārbaudiet, vai produkts ir tīrs.	X	X			
Pārbaudiet, vai vārpstas blīves nav bojātas/caur tām netek ūdens.		X			
Pārbaudiet, vai skrūves un uzgriežņi ir stingri pievilkti.			*		
Pārbaudiet, vai barošanas slēdzis darbojas pareizi.			X		
Nomainiet transmisijas eļļu.				O	
Pārbaudiet, vai ogles sukai nav bojājumu.					X

Izstrādājuma tīrīšana



IEVĒROJIET: Pārbaudiet, vai ūdens neiekļūst motorā vai pārnēsūmkārbā.



IEVĒROJIET: Izstrādājumu nedrīkst tīrīt ar tekošu ūdeni.

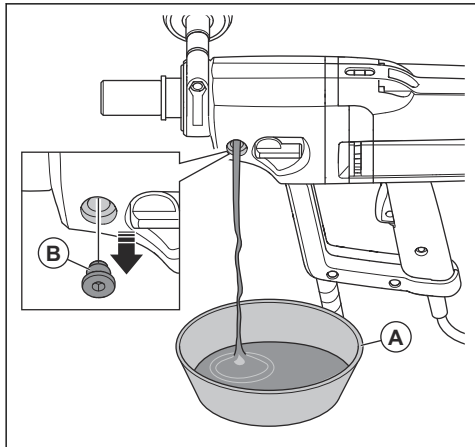
- Tīriet produktu ar sausu vai mitru drānu.
- Iztīriet nosprostojumus no visām gaisa atverēm. Nobloķēta gaisa ieplūde pasliktina izstrādājuma veiktspēju un var izraisīt dzinēja pārkaršanu.
- Notīriet un ieeļļojiet vārpstas vītņi.

Dimanta urbja gala apkopes veikšana

- Pārbaudiet, vai dimanta rīku segmenti ir asi. Noasiniet neasos dimantu segmentus ar SiC galodu.
- Pārbaudiet, vai urbja galā nav jūtama vibrācija. Ja urbja galā ir jūtama vibrācija, dimanta segmenti var kļūt vaļīgi.
- Pārbaudiet, vai dimanta segmenti ir pietiekami lielāki par iekšējo un ārējo urbja gala caurules diametru.
- Ieziediet urbja gala vītņi ar ūdensizturīgu smērvielu. Tas atvieglo rīka atskrūvēšanu.
- Pārbaudiet, vai radiālā kustība pie urbja gala dimanta segmentiem nepārsniedz 1 mm.

Transmisijas eļļas nomaiņa

1. Novietojiet tvertni (A) zem transmisijas eļļas aizbāžņa.



2. Izņemiet transmisijas eļļas aizbāzni (B).
3. Izteciet transmisijas eļļu tvertnē.
4. Ja nepieciešams, veiciet pāresumkārbas tīrīšanu pilnvarotā Husqvarna servisa centrā.
5. Iepildiet pāresumkārbā jaunu transmisijas eļļu. Skatiet: *Tehniskie dati lpp. 64.*
6. Noīriet transmisijas eļļas aizbāzni un ievietojiet transmisijas eļļas aizbāzni.

Ūdens pieslēguma pārbaude

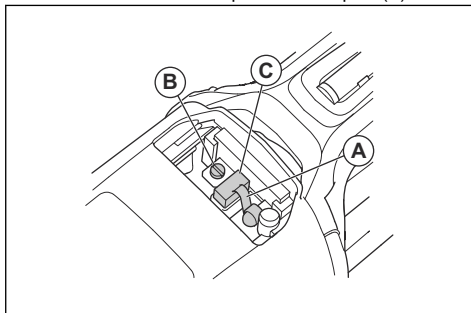


IEVĒROJIET: Ja no ūdens pieslēguma gredzena konstatēta ūdens noplūde, vārpstas blīvējumi ir nekavējoties jānomaina.

- Ļaujiet pilnvarotam Husqvarna servisa centram veikt ūdens savienojuma remontu.

Ogles suku pārbaude

1. Izskrūvējiet 3 skrūves un noņemiet pārbaudes pārsegu.
2. Paceliet sukas aizturatsperi uz vienu pusi (A).



3. Atskrūvējiet valņgāk skrūvi (B).
4. Izvelciet ogles sukas savienotāju.
5. No stiprinājuma izvelciet ogles suku (C).
6. Noīriet ogles sukas turētāju ar saspiestu gaisu vai ar suku. Nomainiet ogles suku, ja tā ir nolietota.
7. Uzstādiat jauno ogles suku. Pārliedcinieties, ka ogle soka brīvi pārvietojas sukas stiprinājumos.
8. Paceliet sukas stiprinājuma atsperi pareizajā pozīcijā.
9. Ievietojiet ogle sukas savienojumu un pievelciet skrūvi.
10. Veiciet tās pašas darbības ar otru ogle soku izstrādājuma pretējā pusē.
11. Uzstādiat pārbaudes pārsegu un pievelciet 3 skrūves. Iedarbiniet izstrādājumu un ļaujiet tam tukšgaitā darboties 10 minūtes.

Problēmu novēršana

Problēmu novēršanas grafiks

Ja nevarat atrast problēmu risinājumu šajā lietotāja rokasgrāmatā, sazinieties ar Husqvarna apkopes pārstāvi.

Problēma	Darbības, kas jāveic nekavējoties	Iespējamais iemesls	Risinājums
Izstrādājums nesāk darboties pēc barošanas slēdža nospiešanas.	Atļaidiet barošanas slēdzi.	Ja paliekošās strāvas ierīcē deg sarkans gaismas indikators, strāva ir atvienota.	Nospiediet pogu RESET uz paliekošās strāvas ierīces. Ja paliekošās strāvas ierīce vēlreiz atvieno strāvu, sazinieties ar pilnvarotu Husqvarna servisa centru.

Problēma	Darbības, kas jāveic nekavējoties	Iespējamais iemesls	Risinājums
Produkts apstājas.	Atļaidiet barošanas slēdzi.	Kļūda ir strāvas avotā. Strāvu ir atvienojusi funkcija Elgard™.	Pārbaudiet strāvas avotu.
		Urbis ir bloķēts. Strāvu ir atvienojusi funkcija Elgard™.	Ar uzgriežņu atslēgu pagrieziet urbi pa labi un pa kreisi. Uzmanīgi izņemiet izstrādājumu no urbja cauruma.
		Pārāk liela slodze izraisa motora pārslodzi. Strāvu ir atvienojusi funkcija Elgard™.	Pārbaudiet, vai urbja galu var viegli pagriezt izurbtajā caurumā.
		Ja paliekošās strāvas ierīcē deg sarkans gaismas indikators, strāva ir atvienota.	Nospiediet pogu RESET uz paliekošās strāvas ierīces. Ja paliekošās strāvas ierīce vēlreiz atvieno strāvu, sazinieties ar pilnvarotu Husqvarna servisa centru.
Izstrādājums neturpina urbties virsmā, samazina ātrumu un apstājas.	Atļaidiet barošanas slēdzi.	Dimanta segmenti ir neasi.	Noasiniet dimanta segmentus ar SiC galodu.
Darbības laikā ap caurumu sakrājas izurbtais materiāls.		Ūdens spiediens ir pārāk zems.	Palīdiniet ūdens spiedienu. Skatiet šeit: <i>Tehniskie dati lpp. 64.</i>
Uz urbja gala esošie dimanta segmenti ir izvilkti no fiksējošajiem elementiem.		Izstrādājums darba laikā pārāk spēcīgi vibrē.	Strādājot ar izstrādājumu, izmantojiet pareizu slodzi.
Ir notikusi transmisijas eļļas noplūde.		Blīves ir nodilušas un ir jāmaina.	Vērsieties pilnvarotā Husqvarna servisa centrā.
No ūdens pieslēguma gredzena cauruma noplūst ūdens.		Vārpstas blīvēm ir defekts.	Vērsieties pilnvarotā Husqvarna servisa centrā. Vienmēr izmantojiet tikai tīru ūdeni.
Izstrādājums darbojas nevienmērīgi.		Samaziniet spēku.	Pārāk liela slodze izraisa motora pārslodzi.

Pārvadāšana un uzglabāšana

- Pirms izstrādājuma pārvietošanas vai glabāšanas atvienojiet kontaktdakšu no kontakttīklzdas.
- Pirms ierīces transportēšanas vai uzglabāšanas noņemiet urbja galu. Tas ir tāpēc, lai novērstu jūsu izstrādājuma un urbja galu bojājumu.
- Glabājiet izstrādājumu norobežotā vietā, lai novērstu to, ka tam var piekļūt bērni vai personas, kam tas nav atļauts.
- Glabājiet izstrādājumu sausā vietā, kurā temperatūra nepazeminās zem 0°C.
- Transportēšanas laikā droši nostipriniet izstrādājumu, lai novērstu bojājumus un negadījumus.

Tehniskie dati

Tehniskie dati

Motors			
Elektromotors	Vienfāzes		
Spriegums, V	100–120 vai 220–240		
Nominālā frekvence, Hz	50–60		
Nominālā strāva, A			
100–120 V (ASV)	15		
100–120 V (AK, Īrija)	15		
220–240 V	8		
Mobilās paliekošās strāvas ierīces strāva, mA			
100–120 V (ASV)	6		
220–240 V	10		
Urbja gals			
Maks. urbja diametrs, ar statīvu, mm/collas	150/6		
Maksimālais urbja diametrs, rokās turamie izstrādājumi, mm/collas	75/3		
Svars, kg/mārc.	7/15,4		
Ūdens dzesēšana			
Ūdens pieslēguma savienojums	Gardena®		
Maksimālais ūdens spiediens, bāri	3		
Darbarīku savienotājs			
Vārpstas vītne	1 1/4", G 1/2"		
Zobratu eļļa	Mobil Lube 1 SHC 75W90 vai līdzvērtīgas kvalitātes		
Dati par darbību			
Zobrāts	1	2	3
Urbja gala apgriezīnu skaits ar slodzi, apgr./min	580	1400	2900
Urbja apgriezīnu skaits bez slodzes, apgr./min	730	1700	3600
Ieteicamais urbja diametrs, mm/collas	100–150/4–6 ⁹	40–80/2–4	0–40/0–2

⁹ Ja urbšanai tiek izmantots rokās turamais izstrādājums, nav ieteicams izmantot 1. pāresumu.

Skaņas līmeņi

Trokšņa emisija ¹⁰	
Skaņas jaudas līmenis, izmērītais L_W (dB(A))	107
Skaņas līmeņi ¹¹	
Skaņas spiediena līmenis pie operatora auss, L_p (dB (A))	93
Vibrācijas līmeņi ¹²	
Priekšējais rokturis, m/s^2	2,8
Aizmugurējais rokturis, m/s^2	2,6

Piederumi

Plašāku informāciju par piederumiem jautājiēt apkopes centra pārstāvim.

Urbšanas statīvs DS 150.
Hidroizolācijas gredzens.
Hermetizējošā membrāna.

Ieteicamā putekļu ekstraktora jauda

Putekļu ekstraktoru tehniskie dati pilnībā neraksturo faktisko dažādu putekļu ekstraktoru darbību laika gaitā.

Husqvarna Izstrādājumiem objektīvie dati ir pieejami vietnē www.husqvarnacp.com.

Min. gaisa plūsma, $m^3/h/CFM$	400/236
Min. vakuums, kPa/psi	22/3,6
Min. ūdens celšanas līmenis, m/collas	2,3/90
Putekļu ekstraktora stiprinājums, mm/collas	50/2

Apkope

Apstiprinātais servisa centrs

Lai noskaidrotu, kur atrodas tuvākais Husqvarna Construction Products apstiprinātais servisa centrs, apmeklējiet vietni www.husqvarnacp.com.

¹⁰ Trokšņa emisijas līmenis vidē ir noteikts kā skaņas jauda atbilstoši standartam EN 62841-2-1. Paredzamā mērījuma nenoteiktība: 2,5 dB(A).

¹¹ Skaņas spiediena līmenis atbilstoši standartam EN 62841-2-1. Paredzamā mērījuma nenoteiktība: 1 dB(A).

¹² Vibrācijas līmenis atbilstoši standartam EN 62841-2-1. Sniegtajos datos par vibrācijas līmeni tipiska statistiskā izkliede ir $1 m/s^2$ (standarta novirze). Vibrācijas vērtības attiecas uz manuālu darbību.

Atbilstības deklarācija

ES atbilstības deklarācija

Mēs, **Husqvarna AB**, SE-561 82 Huskvarna, Zviedrija,
tālr. +46-36-146500, ar pilnu atbildību apliecinām, ka šis
produkts:

Apraksts	Pārvietojams dimanta kodola urbis
Zīmols	Husqvarna
Tips/modelis	DM 230
Identifikācija	Ar sērijas numuriem no 2022 un turpmākiem sērijas numuriem

pilnībā atbilst šādām ES direktīvām un noteikumiem:

Direktīva/regula	Apraksts
2006/42/EC	"par iekārtām"
2014/30/EU	"par elektromagnētisko savietojamību"
2014/35/EU	"par elektroierīcēm"
2011/65/EU	"par bīstamu vielu izmantošanas ierobežošanu"

un ir ievēroti tālāk norādītie saskaņotie standarti un/vai
tehniskās specifikācijas;

EN ISO 12100:2010

EN 62841-2-1:2018

EN 55014-1:2017

EN 55014-2:2015

EN 61000-3-2:2014

EN 61000-3-3:2013

EN IEC 63000:2018

Partille, 2022-03-11



Erik Silfverberg

Izpētes un izstrādes nodaļas vadītājs, Betona
zāģēšanas un urbšanas aprīkojums

Husqvarna AB, Cēltniecības daļa

Atbildīgais par tehnisko dokumentāciju

Reģistrētās preču zīmes

Bluetooth® preču zīme un logotipi ir *Bluetooth SIG, inc.* reģistrētas preču zīmes, un Husqvarna tās izmanto atbilstoši licencei.

Содержание

Введение.....	68	Технические данные.....	89
Безопасность.....	70	Принадлежности.....	90
Эксплуатация.....	78	Сервисное обслуживание.....	91
Техническое обслуживание.....	84	Декларация о соответствии.....	92
Поиск и устранение неисправностей.....	86	Зарегистрированные товарные знаки.....	93
Транспортировка и хранение.....	88		

Введение

Описание изделия

Husqvarna представляет собой ручную электрическую алмазную бурильную машину. Изделие может использоваться для сухого или мокрого бурения всех одобренных материалов. См. *Использование по назначению на стр. 68.*

Алмазная коронка — это полое сверло с алмазными сегментами.

При мокром бурении вода проходит через шаровой клапан, шланг и алмазную коронку. Вода вымывает отходы бурения из углубления и снижает температуру коронки. Используйте пылеуловитель и водосборное кольцо, чтобы удалить воду.

При сухом бурении используйте пылеуловитель для удаления материала через коронку и соединение пылеуловителя. За счет этого снижается температура коронки.

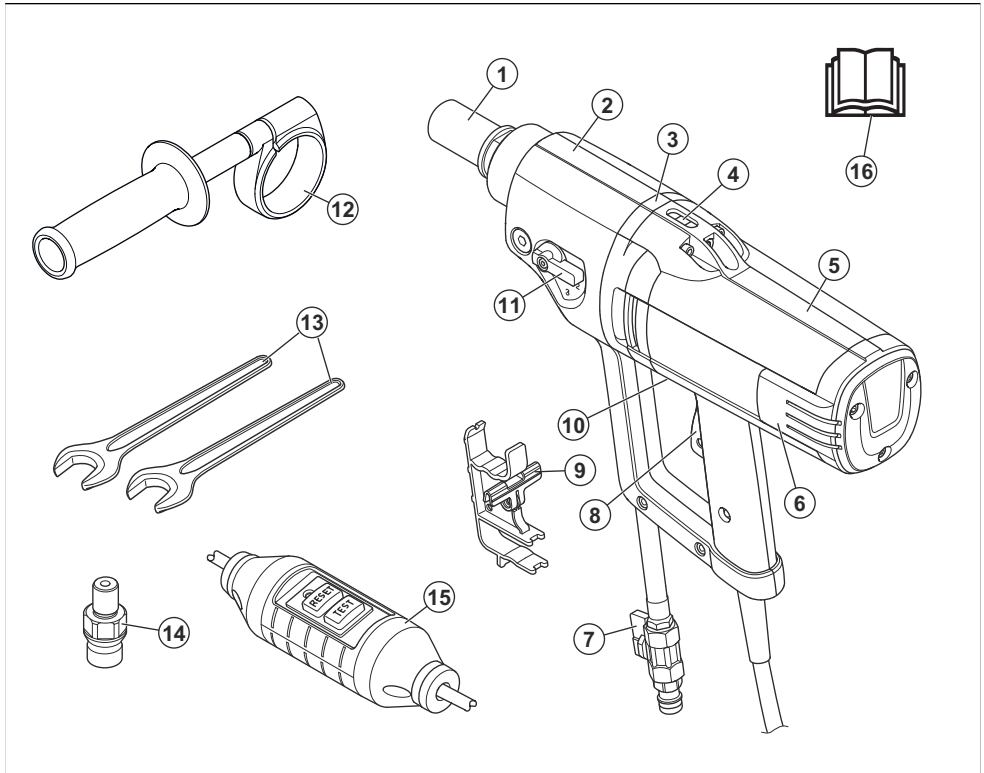
Данное изделие оснащено функцией Smartstart™. См. *Наметка отверстия с помощью функции Smartstart™ на стр. 82.*

Использование по назначению

Данное изделие предназначено для бурения бетона, кирпича и камня. Использование в прочих целях запрещено.

Данное изделие предназначено для промышленного использования опытными операторами.

Обзор изделия



1. Шпиндель бурильной машины
2. Редуктор
3. Отверстие слива
4. Спиртовой уровень
5. Модуль двигателя
6. Смотровая крышка
7. Штуцер подключения водяного шланга
8. Главный выключатель
9. Кронштейн предохранителя курка
10. Smartstart™
11. Переключатель передач
12. Вспомогательная рукоятка и переходник
13. Гаечные ключи
14. Переходная муфта (только для Северной Америки)
15. Портативное устройство защитного отключения (PRCD)

Примечание: В данном руководстве используется термин PRCD для устройств защитного отключения типа PRCD и GFCI.

16. Руководство по эксплуатации

Условные обозначения на изделии



ПРЕДУПРЕЖДЕНИЕ! Изделие может представлять опасность и стать причиной тяжелой травмы или смерти оператора или окружающих. Соблюдайте осторожность и правила эксплуатации изделия.



Перед началом работы с изделием внимательно прочитайте руководство по эксплуатации и убедитесь, что понимаете приведенные здесь инструкции.



Всегда используйте рекомендованные средства индивидуальной защиты. См. раздел *Средства индивидуальной защиты на стр. 75.*



Данное изделие отвечает требованиям соответствующих директив ЕС.



Обозначения, касающиеся охраны окружающей среды. Данное изделие и его упаковка не могут быть утилизированы в качестве бытовых отходов. Изделие необходимо передать в авторизованный пункт переработки электрического и электронного оборудования.



При сверлении отверстий в потолке не допускайте попадания воды внутрь инструмента. Используйте подходящий водосборник.

специальным требованиям сертификации, которые действуют в определенных странах.

Ответственность изготовителя

В соответствии с законами об ответственности изготовителя мы не несем ответственности за ущерб, вызванный эксплуатацией нашего изделия в результате:

- ненадлежащего ремонта изделия;
- использования для ремонта изделия неоригинальных деталей или деталей, не одобренных производителем;
- использования неоригинальных дополнительных принадлежностей или принадлежностей, не одобренных производителем;
- ремонта изделия в неавторизованном сервисном центре или неквалифицированным специалистом;

Примечание: Прочие условные обозначения/наклейки на изделии указывают на его соответствие

Безопасность

Инструкции по технике безопасности

Предупреждения, предостережения и примечания используются для выделения особо важных пунктов руководства.



ПРЕДУПРЕЖДЕНИЕ:

Используется, когда несоблюдение инструкций руководства может привести к травмам или смерти оператора или находящихся рядом посторонних лиц.



ВНИМАНИЕ: Используется, когда несоблюдение инструкций руководства может привести к повреждению изделия, других материалов или прилегающей территории.

Примечание: Используется для предоставления дополнительных сведений о конкретной ситуации.

Общие меры предосторожности при работе с электроинструментом



ПРЕДУПРЕЖДЕНИЕ:

Ознакомьтесь со всеми предупреждениями, инструкциями, иллюстрациями и положениями, касающимися техники безопасности и прилагаемыми к данному

электроинструменту. Несоблюдение всех указанных ниже инструкций может привести к поражению электрическим током, пожару и/или тяжелым травмам.

Сохраните все предупреждающие указания и инструкции для последующего обращения. Под словом "электроинструмент" в данном документе понимается электрический инструмент, работающий от сети (проводной) либо от аккумулятора (беспроводной).

Техника безопасности на рабочем месте

- **Рабочее место должно содержаться в чистоте и быть хорошо освещено.** Загромождения или отсутствие освещения могут стать причиной несчастных случаев.
- **Не пользуйтесь электроинструментами во взрывоопасной атмосфере, например, в присутствии легковоспламеняющихся жидкостей, газов или пыли.** Электроинструменты производят искры, которые могут зажечь пыль или пары топлива.
- **Не позволяйте детям и посторонним наблюдателям приближаться к вам во время использования электроинструмента.** Это может отвлечь ваше внимание и привести к потере управления.

Электрическая безопасность



ПРЕДУПРЕЖДЕНИЕ: При работе с электроинструментами всегда существует риск поражения электрическим током. Запрещается использовать изделие при неблагоприятных погодных условиях. Не допускайте контакта частей тела с грозовыми разрядниками и металлическими предметами. Во избежание различного рода повреждений всегда следуйте инструкциям в руководстве по эксплуатации.



ПРЕДУПРЕЖДЕНИЕ: Запрещается чистить изделие водой. Вода может попасть в электрическую систему или двигатель и привести к повреждению изделия или короткому замыканию.

- Штепсельная вилка электроинструмента должна соответствовать электрической розетке. Запрещается изменять конструкцию вилки. Не пользуйтесь штепсельными переходниками при работе с заземленными электроинструментами. Отсутствие изменений в конструкции вилок и их соответствие розеткам снижает опасность поражения электрическим током.
- Избегайте контакта любых частей тела с заземленными поверхностями, такими как трубы, батареи отопления, кухонные плиты и холодильники. Заземление тела увеличивает риск поражения электрическим током.
- Если неизбежно требуется применение электроинструмента во влажной среде, используйте источник питания с устройством защитного отключения (УЗО). Применение УЗО снижает опасность поражения электрическим током.
- Подключайте изделие только к сетевой розетке с надлежащим заземлением.
- Убедитесь, что напряжение в сети и предохранители соответствуют характеристикам, указанным на паспортной табличке изделия.
- Убедитесь, что шнур и кабель-удлинитель не повреждены и находятся в надлежащем состоянии.
- При работе с электроинструментом вне помещения используйте специальный удлинительный шнур для наружных работ. Применение шнура, предназначенного для уличного использования, снижает опасность поражения электрическим током.
- Запрещено включать изделие с поврежденным шнуром. Такой инструмент подлежит передаче в авторизованный сервисный центр для проведения ремонта. Поврежденный шнур может

стать причиной опасной травмы и, в худшем случае, привести к смерти.

- Во избежание перегрева перед использованием кабеля-удлинителя убедитесь, что он полностью размотан.
- Используйте шнур только по прямому назначению. Никогда не носите и не тяните электроинструмент за шнур и не дергайте за него, чтобы выключить инструмент из розетки. Держите шнур вдали от источников тепла, масла, острых углов или движущихся деталей. Эксплуатация поврежденного или спутанного шнура увеличивает риск поражения электрическим током.
- Не подвергайте электроинструмент воздействию воды или высокой влажности. Попадание воды внутрь электроинструмента увеличивает риск поражения электрическим током.
- Во время использования изделия шнур питания должен находиться позади вас. Это позволит защитить шнур от повреждений.
- **Не подвергайте электроинструмент воздействию воды или высокой влажности.** Попадание воды внутрь электроинструмента увеличивает риск поражения электрическим током
- **Используйте шнур только по прямому назначению. Никогда не носите и не тяните электроинструмент за шнур и не дергайте за него, чтобы выключить инструмент из розетки. Держите шнур вдали от источников тепла, масла, острых углов или движущихся деталей.** Эксплуатация поврежденного или спутанного шнура увеличивает риск поражения электрическим током
- **При работе с электроинструментом вне помещения используйте специальный удлинительный шнур для наружных работ.** Применение шнура, предназначенного для уличного использования, снижает опасность поражения электрическим током.

Личная безопасность

- **При работе с электроинструментом будьте бдительными, следите за своими действиями и руководствуйтесь здравым смыслом. Не используйте электроинструмент, если вы устали или находитесь под воздействием наркотических средств, алкоголя или лекарств.** Малейшая невнимательность может обернуться серьезными физическими травмами.
- **Пользуйтесь средствами индивидуальной защиты. Всегда носите защитные очки.** Средства индивидуальной защиты, такие как респиратор, нескользящая защитная обувь, каска или средства защиты органов слуха, существенно снижают риск получения травм.
- **Примите меры по предотвращению случайного включения электроинструмента. Перед подключением инструмента к источнику питания и/или блоку аккумуляторов, его подъемом**

или переноской убедитесь, что переключатель находится в выключенном положении. Не переносите электроинструменты, держа палец на переключателе, а также не подавайте питание на электроинструменты с включенным переключателем, т.к. это может привести к несчастному случаю.

- **Уберите все гаечные и регулировочные ключи, прежде чем включать питание.** Ключ, оставленный на движущейся части электроинструмента, может стать причиной травмы.
- **Не вытягивайте руки с устройством слишком далеко. Всегда сохраняйте равновесие и устойчиво ставьте ноги.** Это позволит лучше контролировать электроинструмент в случае возникновения непредвиденной ситуации.
- **Надевайте соответствующую одежду. Не надевайте свободную одежду или украшения. Не допускайте попадания волос и одежды в движущиеся части инструмента.** Свободная одежда, украшения или длинные волосы могут попасть в движущиеся части.
- **Если инструмент оборудован дополнительными устройствами для сбора и удаления пыли, убедитесь, что они подключены и используются надлежащим образом.** Такие устройства способствуют снижению опасностей, связанных с наличием пыли.
- **Не допускайте, чтобы чувство уверенности, приобретенное вследствие частого управления изделием, позволило вам забыть об опасностях и игнорировать принципы обеспечения безопасности.** Неосторожные действия могут привести к тяжелой травме за долю секунды.

Эксплуатация и обслуживание электроинструмента

- **Не перегружайте электроинструмент. Убедитесь, что он предназначен для выполнения конкретной задачи.** Правильно подобранный электроинструмент лучше и надежнее справится с задачей, соответствующей его конструктивным характеристикам.
- **Не пользуйтесь электроинструментом, если его переключатель не работает.** Такой инструмент представляет опасность и подлежит обязательному ремонту.
- **Прежде чем производить какую-либо настройку электроинструмента, заменять его части или убирать его на хранение, отключите инструмент от источника питания и/или снимите блок аккумуляторов (если снимается).** Эти меры предосторожности позволяют исключить возможность случайного включения электроинструмента.
- **Храните неиспользуемые электроинструменты в недоступном для детей месте и не позволяйте работать с инструментом лицам, не ознакомленным с ним и с данными правилами**

техники безопасности. Электроинструменты в руках неопытных пользователей являются источником опасности.

- **Выполните техническое обслуживание электроинструментов и принадлежностей. Регулярно проверяйте, не застревают ли движущиеся части и не смещаются ли они со своего нормального положения; все ли части исправны, а также другие условия, влияющие на работу электроинструмента. В случае обнаружения какой-либо неисправности устраните ее перед использованием инструмента.** Многие несчастные случаи возникают из-за недостаточно тщательного ухода за электроинструментами.
- **Поддерживайте остроту и чистоту режущих инструментов.** Исправные режущие инструменты с острыми режущими краями меньше подвержены поломкам и более просты в управлении.
- **Используйте электроинструменты, принадлежности, наконечники и т.д. в соответствии с данными инструкциями, принимая во внимание условия работы и специфику выполняемой задачи.** Применение электроинструмента не по назначению может создать опасные ситуации.
- **Рукоятки и поверхности захвата должны быть сухими и чистыми, без следов масла и смазки.** Скользкие рукоятки и поверхности захвата препятствуют безопасному обращению и управлению инструментом в непредвиденных ситуациях.

Сервисное обслуживание

- **Сервисное обслуживание электроинструмента должны выполнять квалифицированные специалисты по ремонту с использованием только идентичных запчастей.** Это гарантирует сохранность электроинструмента.
- **Никогда не выполняйте обслуживание поврежденных АККУМУЛЯТОРНЫХ блоков.** Обслуживание АККУМУЛЯТОРНЫХ блоков должно выполняться только производителем или специалистами официальных сервисных центров.

Меры предосторожности при работе с ручной буровой машиной

Инструкции по технике безопасности при работе с ручным инструментом

- **Используйте дополнительную ручку(-и).** Потеря контроля над инструментом может привести к травме.
- **Не выполняйте ручное бурение при нахождении на стремянке или строительных лесах.**
- **Примите устойчивое положение.**

- **Во время работы держите электроинструмент только за изолированную поверхность захвата, поскольку режущий инструмент может соприкоснуться со скрытой проводкой или собственным шнуром.** При контакте режущего инструмента с проводом, находящимся под напряжением, выступающие металлические части тоже окажутся под напряжением и могут поразить оператора электрическим током.

Инструкции по технике безопасности при использовании длинных коронок

- **Никогда не работайте на скорости выше максимально допустимой для коронки.** При более высоких скоростях коронка может погнуться, если будет свободно вращаться, не касаясь обрабатываемой детали, что может привести к травмам.
- **Всегда начинайте бурение на низкой скорости, предварительно убедившись, что наконечник коронки касается обрабатываемой детали.** При более высоких скоростях коронка может погнуться, если будет свободно вращаться, не касаясь обрабатываемой детали, что может привести к травмам.
- **Прикладывайте усилие только по прямой линии с коронкой. Не прикладывайте чрезмерное усилие.** Коронки могут погнуться и привести к поломке или потере управления и, как следствие, к травмам.

Меры предосторожности при работе с алмазной коронкой

- **При выполнении бурильных работ, требующих использования воды, направляйте воду в сторону от рабочей зоны оператора или используйте устройство для сбора жидкости.** Такие меры предосторожности позволяют сохранить рабочую зону оператора сухой и снизить риск поражения электрическим током.
- **Во время работы держите электроинструмент только за изолированную поверхность захвата, поскольку режущий инструмент может соприкоснуться со скрытой проводкой или собственным шнуром.** При контакте режущего инструмента с проводом, находящимся под напряжением, выступающие металлические части тоже окажутся под напряжением и могут поразить оператора электрическим током.
- **При алмазном бурении используйте средства защиты органов слуха.** В противном случае шум может привести к снижению слуха.
- **При заклинивании коронки прекратите надавливать на инструмент и выключите его.** Определите и устраните причину заклинивания коронки.
- **Перед повторным запуском алмазной коронки в обрабатываемой детали убедитесь, что коронка свободно вращается.** Заклинивание

коронки может препятствовать запуску, вызвать перегрузку инструмента или привести к отводу алмазной коронки от обрабатываемой детали.

- **При закреплении стойки для бурения с помощью анкеров и фиксаторов на обрабатываемой детали убедитесь, что используемое анкерное крепление способно удерживать машину во время работы.** Если обрабатываемая деталь слабая или пористая, анкер может выскочить, что приведет к выпадению стойки из обрабатываемой детали.
- **При закреплении стойки для бурения на обрабатываемой детали с помощью вакуумной плиты установите плиту на гладкую, чистую, непористую поверхность. Не закрепляйте ее на ламинированных поверхностях, таких как плитка и композитное покрытие.** Если обрабатываемая деталь не гладкая, плоская или плохо закреплена, плита может открепиться от обрабатываемой детали.
- **Перед началом и во время бурения убедитесь в наличии достаточного вакуума.** При недостаточном вакууме плита может открепиться от обрабатываемой детали.
- **Запрещается выполнять бурение, если машина закреплена только посредством вакуумной плиты, за исключением случаев, когда бурение выполняется по направлению вниз.** При потере вакуума плита отсоединяется от обрабатываемой детали.
- **При сверлении стен или потолков обеспечьте защиту людей и рабочей зоны с другой стороны.** Коронка может пройти через отверстие насквозь, или сердечник может выпасть с другой стороны.
- **При бурении над головой всегда используйте устройство для сбора жидкости, указанное в инструкции. Не допускайте попадания воды в инструмент.** Попадание воды внутрь электроинструмента увеличивает риск поражения электрическим током.

Общие инструкции по технике безопасности



ПРЕДУПРЕЖДЕНИЕ: В обязательном порядке прочитайте следующие инструкции по технике безопасности, прежде чем приступать к эксплуатации изделия.

- При небрежном или неправильном обращении изделие может оказаться опасным инструментом. Изделие может стать причиной тяжелой травмы или смерти оператора и окружающих. Перед использованием изделия в обязательном порядке прочтите настоящее руководство по эксплуатации и убедитесь, что вы полностью понимаете его содержание.
- Сохраните все предупреждения и инструкции.

- Соблюдайте все действующие законы и нормативные акты.
- Оператор и работодатель оператора должны быть осведомлены о возможных рисках и не допускать их возникновения во время эксплуатации изделия.
- Не разрешайте пользоваться изделием людям, которые не изучили и не поняли содержание данного руководства по эксплуатации.
- Перед использованием изделия в обязательном порядке пройдите соответствующую подготовку по работе с изделием. Убедитесь, что все операторы прошли подготовку.
- Не позволяйте детям использовать изделие.
- К работе с изделием допускаются только лица, имеющие соответствующее разрешение.
- Оператор несет ответственность за несчастные случаи, угрожающие другим людям или их имуществу.
- Ни в коем случае не используйте изделие, если вы устали, больны или находитесь под воздействием спиртного, наркотических веществ или лекарственных препаратов.
- Всегда соблюдайте осторожность и руководствуйтесь здравым смыслом.
- Во время работы данное изделие создает электромагнитное поле. В определенных обстоятельствах это поле может создавать помехи для пассивных и активных медицинских имплантатов. В целях снижения риска тяжелой или смертельной травмы лицам с медицинскими имплантатами рекомендуется проконсультироваться с врачом и изготовителем имплантатов, прежде чем приступать к эксплуатации данного изделия.
- Содержите изделие в чистоте. Следите за тем, чтобы знаки и наклейки были легко читаемыми.
- Запрещается использовать изделие, если оно повреждено.
- Не вносите изменения в данное изделие.
- Не используйте изделие, если существует вероятность его модификации другими лицами.

Всегда руководствуйтесь здравым смыслом



ПРЕДУПРЕЖДЕНИЕ: Внесение изменений в оригинальную конструкцию изделия без разрешения производителя не допускается. Используйте только оригинальные запасные части. Внесение неразрешенных изменений и/или использование нерекондованных принадлежностей может привести к тяжелой травме или даже смерти оператора или других лиц.



ПРЕДУПРЕЖДЕНИЕ: Работа режущих, шлифовальных, бурильных, измельчающих и формирующих агрегатов сопровождается образованием пыли и испарений, содержащих опасные химические вещества. Определите характер материала, подлежащего обработке, и используйте соответствующий респиратор.

Невозможно предвидеть и описать все возможные ситуации, которые могут возникнуть при эксплуатации изделия. Всегда соблюдайте осторожность и руководствуйтесь здравым смыслом. Не выполняйте работу, если вам кажется, что уровень вашей квалификации недостаточен. Если после изучения руководства у вас остались вопросы относительно эксплуатации изделия, прежде чем приступить к работе, обратитесь за консультацией к специалисту.

По любым вопросам, связанным с эксплуатацией данного изделия, обращайтесь к представителю Husqvarna. Мы всегда рады оказать помощь и проконсультировать по вопросам эффективной и безопасной эксплуатации изделия.

Регулярно обращайтесь к дилеру Husqvarna для выполнения необходимых проверок, регулировок и ремонта изделия.

Husqvarna Construction Products постоянно работает над дальнейшим усовершенствованием своей продукции. Поэтому компания Husqvarna оставляет за собой право на внесение изменений в конструкцию и внешний вид своих изделий без предварительного уведомления и без обязательности внесения изменений в уже проданные изделия.

Вся информация и данные, представленные в руководстве по эксплуатации, являются действительными и достоверными на момент передачи руководства в печать.

Инструкции по технике безопасности во время эксплуатации



ПРЕДУПРЕЖДЕНИЕ: В обязательном порядке прочитайте следующие инструкции по технике безопасности, прежде чем приступать к эксплуатации изделия.

- Не пользуйтесь изделием, если не сможете получить помощь при несчастном случае.
- Не используйте изделие при неблагоприятных погодных условиях, например, в туман, дождь, при сильном ветре, низких температурах и т.д. В плохую погоду могут возникать опасные условия для работы, например, скользкие поверхности.
- Следите за возможным появлением посторонних лиц, предметов или условий, которые

могут препятствовать безопасной эксплуатации изделия.

- Если во время работы коронка направлена вверх, всегда используйте подходящую емкость для сбора воды.
- Перед началом работы всегда закрепляйте изделие на подходящей стойке для бурения (при работе со стойкой для бурения). См. *Эксплуатация изделия с использованием стойки для бурения на стр. 78.*
- Убедитесь, что вы знаете, как быстро остановить двигатель в аварийной ситуации.
- Убедитесь, что в месте бурения отсутствуют трубопроводы или электрические кабели.
- Если вы заметили отклонения в работе изделия, выключите двигатель.
- Убедитесь, что вы занимаете устойчивое и безопасное положение во время работы.
- Держитесь на безопасном расстоянии от коронки, когда машина включена.
- Запрещается оставлять изделие с работающим двигателем без присмотра.
- Всегда отсоединяйте шнур питания перед тем, как оставить изделие без присмотра.
- Поддерживайте все детали в надлежащем состоянии и следите за правильностью и надежностью всех креплений.
- Если в изделии возникают вибрации или уровень шума слишком высок, немедленно выключите изделие. Проверьте изделие на наличие повреждений. Выполните ремонт поврежденных или обратитесь в авторизованный сервисный центр для выполнения ремонта.
- Всегда пользуйтесь одобренными принадлежностями. Для получения дополнительных сведений обратитесь к официальному дилеру.
- **Перед использованием инструмента надежно закрепите его.** Данный инструмент создает высокий выходной крутящий момент, и без надлежащего крепления инструмента во время работы может произойти потеря контроля над ним, что приведет к травмам.

Кабели-удлинители

- Используйте только одобренные кабели-удлинители достаточной длины.
- Маркировка кабеля-удлинителя должна соответствовать значению, указанному на паспортной табличке изделия, или быть выше него.
- Используйте заземленные кабели-удлинители.
- При работе с изделием вне помещений используйте кабель-удлинитель, подходящий для работ вне помещения. Это снижает риск поражения электрическим током.
- Место соединения с кабелем-удлинителем должно было защищено от влаги и не касаться земли.

- Держите кабель-удлинитель вдали от источников тепла, масла, острых углов или подвижных деталей. Поврежденный кабель повышает риск поражения электрическим током.
- Убедитесь, что кабель-удлинитель находится в хорошем состоянии и не поврежден.
- Перед использованием размотайте кабель-удлинитель. В противном случае он может перегреться.
- Во время использования изделия кабель-удлинитель должен находиться у вас за спиной. Это предотвратит повреждение кабеля-удлинителя.

Средства индивидуальной защиты



ПРЕДУПРЕЖДЕНИЕ: В

обязательном порядке прочитайте следующие инструкции по технике безопасности, прежде чем приступать к эксплуатации изделия.

- Всегда используйте соответствующее защитное снаряжение при эксплуатации изделия. Защитное снаряжение не исключает риск травмирования. Оно снижает тяжесть травмы при несчастном случае. За помощью по правильному выбору оборудования обращайтесь к дилеру.
- При эксплуатации изделия пользуйтесь одобренными средствами защиты глаз.
- Не надевайте свободную, тяжелую и неподходящую одежду. Надевайте одежду, обеспечивающую свободу движений.
- Используйте одобренные защитные перчатки, обеспечивающие надежный хват изделия.
- Используйте резиновые защитные перчатки, предотвращающие раздражение кожи от влажного бетона.
- Используйте одобренный защитный шлем.
- При эксплуатации изделия всегда пользуйтесь одобренными средствами защиты органов слуха. Длительное воздействие шума может привести к снижению слуха.
- Данное изделие производит пыль и выхлопные газы, содержащие опасные химические вещества. Пользуйтесь одобренными средствами защиты органов дыхания.
- Надевайте обувь со стальным носком и нескользкой подошвой.
- Всегда имейте при себе аптечку для оказания первой медицинской помощи.
- При работе с изделием может возникать искрение. Всегда имейте при себе огнетушитель.

Защитные устройства на изделии



ПРЕДУПРЕЖДЕНИЕ: В

обязательном порядке прочитайте следующие инструкции по технике

безопасности, прежде чем приступить к эксплуатации изделия.

- Пользоваться инструментом с неисправными защитными приспособлениями строго запрещено! Если в результате проверок обнаружены любые неисправности, немедленно обратиться в сервисный центр для проведения ремонта.
- Запрещается использовать изделие с поврежденными или отсутствующими защитными панелями, защитными кожухами, защитными переключателями и прочими защитными устройствами.

Защита двигателя от перегрузки, Elgard™

Защита двигателя от перегрузки срабатывает, если нагрузка на двигатель слишком высока, либо если что-то препятствует свободному вращению коронки.

Защита двигателя от перегрузки вызывает уменьшение и увеличение мощности двигателя через короткие интервалы в течение нескольких секунд. Затем, если нагрузка не снизится, двигатель останавливается. См. раздел *Сброс защиты двигателя от перегрузки на стр. 83*.

Фрикционная муфта

Фрикционная муфта встроена в редуктор изделия. Она позволяет избежать повреждения изделия в случаях, когда коронка останавливается во время работы. Если нагрузка слишком высокая, фрикционная муфта разблокируется и останавливает шпиндель коронки. При этом двигатель продолжает вращаться еще в течение нескольких секунд. Фрикционная муфта снова блокируется, если нагрузка уменьшилась и можно продолжать работу. Если коронка застряла в материале и полностью останавливается, фрикционная муфта немедленно останавливает двигатель.



ВНИМАНИЕ: Убедитесь, что время выключения муфты не превышает 3-4 секунды, так как в противном случае это будет ускорять износ и нагрев.

Портативное устройство защитного отключения (PRCD)



ПРЕДУПРЕЖДЕНИЕ: Неприменимо для типа 110 В, реализуемого в Великобритании и Ирландии. Великобритания и Ирландия: Не используйте изделие с напряжением 110 В без разделительного трансформатора, см. EN/IEC 61558-1 и EN/IEC 61558-2-23. Разделительный трансформатор должен

иметь заземляющий провод со стороны вторичной обмотки.



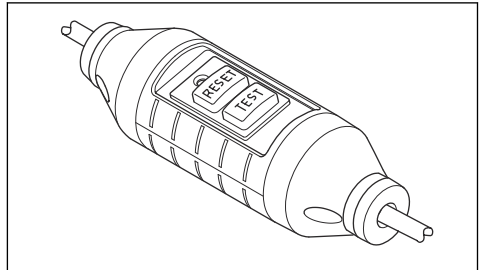
ПРЕДУПРЕЖДЕНИЕ: Не погружайте устройство защитного отключения (PRCD) в воду.



ПРЕДУПРЕЖДЕНИЕ: Перед началом эксплуатации изделия всегда проверяйте устройство защитного отключения (PRCD). См. *Проверка устройства защитного отключения (PRCD) на стр. 76*.

Устройство защитного отключения (PRCD) устанавливается на шнур питания изделия. Устройство защитного отключения (PRCD) выполняет защитную функцию и срабатывает в случае возникновения электрической неисправности. Информацию о том, при какой силе тока срабатывает устройство защитного отключения (PRCD), см. в разделе *Технические данные на стр. 89*.

Красный индикатор указывает на то, что устройство защитного отключения (PRCD) включено и можно запускать изделие. Если красный индикатор не горит, нажмите кнопку сброса RESET.



Проверка устройства защитного отключения (PRCD)



ПРЕДУПРЕЖДЕНИЕ: Неприменимо для типа 110 В, реализуемого в Великобритании и Ирландии. См. *Портативное устройство защитного отключения (PRCD) на стр. 76*.



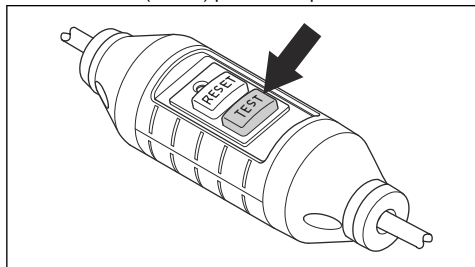
ПРЕДУПРЕЖДЕНИЕ: Проверку устройства защитного отключения (PRCD) необходимо выполнять при каждом подключении к розетке.



ПРЕДУПРЕЖДЕНИЕ: Если необходимо отремонтировать устройство защитного отключения (PRCD),

обязательно обратитесь в официальный сервисный центр Husqvarna.

1. Вставьте вилку питания изделия в розетку.
2. Нажмите кнопку RESET (Сброс). Индикатор над кнопкой горит красным, когда питание подключено.
3. Запустите изделие (см. *Запуск изделия на стр. 82*).
4. Нажмите кнопку TEST (Проверка). Если изделие останавливается, то устройство защитного отключения (PRCD) работает правильно.



Разделительный трансформатор

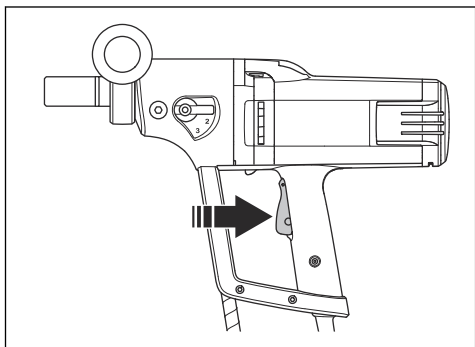
Примечание: Применимо для типа 110 В, реализуемого в Великобритании и Ирландии.

Не используйте изделие с напряжением 110 В без разделительного трансформатора, соответствующего требованиям EN/IEC 61558-1 и EN/IEC 61558-2-23.

Разделительный трансформатор должен иметь заземляющие провода на стороне 230 В и 110 В.

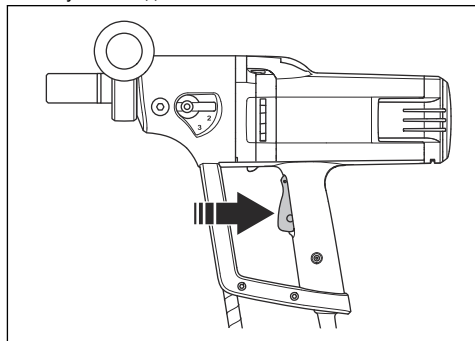
Главный выключатель

Главный выключатель используется для запуска и остановки изделия.

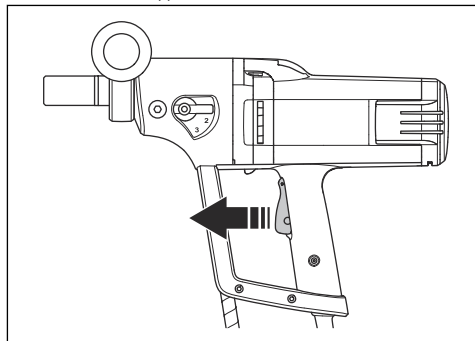


Проверка главного выключателя

1. Вставьте вилку питания изделия в розетку.
2. Нажмите на главный выключатель, чтобы запустить изделие.



3. Отпустите главный выключатель, чтобы остановить изделие.



Инструкции по технике безопасности во время технического обслуживания



ПРЕДУПРЕЖДЕНИЕ: Проверка и/или обслуживание должны выполняться при выключенном двигателе, штекер контакта при этом должен быть вынут из разъема.

- Выполните техническое обслуживание электроинструментов и принадлежностей. Проверяйте точность настройки и отсутствие заедания движущихся частей, отсутствие поломанных деталей и иных неисправностей, которые могут нарушить работу электроинструмента. В случае обнаружения какой-либо неисправности устраните ее перед использованием инструмента. Многие несчастные случаи возникают из-за недостаточного тщательного ухода за электроинструментами.

- Поддерживайте остроту и чистоту режущих инструментов. Исправные режущие инструменты с острыми режущими кромками меньше подвержены заеданию и более просты в управлении.

- Сервисное обслуживание электроинструмента должно выполняться квалифицированным специалистом по ремонту с использованием идентичных запчастей. Это гарантирует сохранность электроинструмента.

Эксплуатация

Перед началом эксплуатации изделия

1. Внимательно прочитайте руководство по эксплуатации и убедитесь, что понимаете приведенные здесь инструкции.
2. Выполняйте ежедневное техническое обслуживание. См. *График технического обслуживания на стр. 84.*
3. Убедитесь, что номинальное напряжение и сила тока в сетевой розетке соответствуют параметрам напряжения и силы тока изделия.
4. Убедитесь, что устройству защитного отключения включено (PRCD). См. *Портативное устройство защитного отключения (PRCD) на стр. 76 и Проверка устройства защитного отключения (PRCD) на стр. 76.*
5. Убедитесь, что зона проведения работ расчищена и хорошо освещена.
6. Пользуйтесь средствами индивидуальной защиты. См. *Средства индивидуальной защиты на стр. 75.*
7. Убедитесь, что изделие установлено надлежащим образом. Коронка должна быть установлена правильно.
8. При использовании изделия со стойкой для бурения внимательно прочитайте руководство по эксплуатации стойки для бурения и убедитесь, что понимаете приведенные в нем инструкции. Убедитесь, что изделие установлено надлежащим образом.
9. Если вы не используете стойку для бурения, необходимо подсоединить и полностью затянуть дополнительную рукоятку. См. *Установка дополнительной рукоятки в требуемое положение на стр. 79.*
10. При выполнении изделием сухих работ используйте пылеуловитель. См. *Подготовка изделия к сухому бурению на стр. 79.*
11. При выполнении работ, требующих использования воды, убедитесь, что система подачи воды не повреждена, и используйте штуцер. См. *Подготовка изделия к мокрому бурению на стр. 80.*
12. При бурении в перевернутом положении убедитесь, что вы соблюдаете соответствующие инструкции. См. *Подготовка изделия к бурению в перевернутом положении на стр. 80.*

Эксплуатация изделия с использованием стойки для бурения



ВНИМАНИЕ: Перед использованием стойки для бурения внимательно прочитайте этот раздел.



ВНИМАНИЕ: Внимательно прочитайте руководство по эксплуатации стойки для бурения.

См. порядок установки изделия на стойку для бурения в руководстве к стойке для бурения.

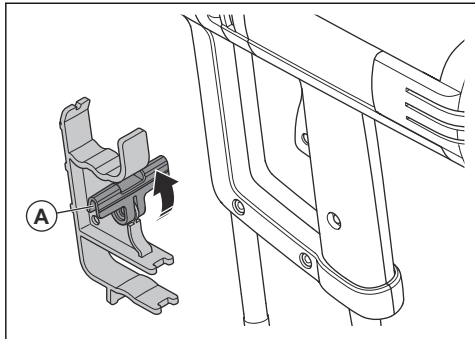
- При использовании изделия со стойкой для бурения снимите дополнительную рукоятку.
- Всегда используйте стойку для бурения, если вы стоите на лесах во время бурения.
- Убедитесь в правильности установки стойки для бурения.
- Проверьте правильность крепления изделия в стойке для бурения.
- Допускается использование только одобренных стоек для бурения Husqvarna. См. *Принадлежности на стр. 90.*
- Установите кронштейн предохранителя курка. См. *Установка кронштейна предохранителя курка на изделие на стр. 78.*

Установка кронштейна предохранителя курка на изделие

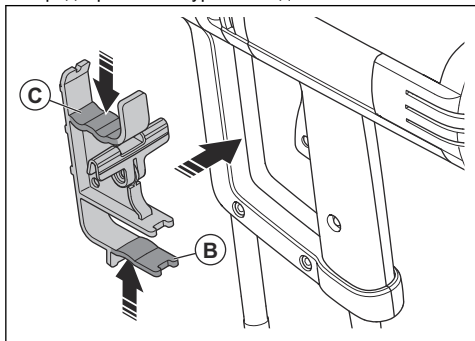
Использование кронштейна предохранителя курка допускается только при работе со стойкой для бурения. Кронштейн предохранителя курка нажимает и удерживает главный выключатель в положении запуска.

1. Установите изделие на стойку для бурения. См. *Эксплуатация изделия с использованием стойки для бурения на стр. 78.*

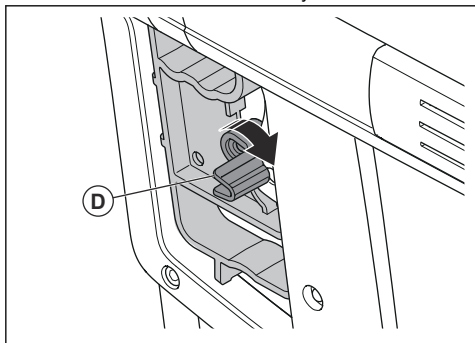
2. Поверните регулятор (А) против часовой стрелки.



3. Положите большой палец на нижнюю часть (В) кронштейна предохранителя курка и 2–4 пальца на верхнюю часть (С) кронштейна предохранителя курка. Сожмите большой и остальные пальцы и установите кронштейн предохранителя курка на изделие.



4. Поверните регулятор (D) по часовой стрелке, чтобы нажать и удерживать главный выключатель в положении запуска.



Эксплуатация изделия вручную

1. Установите коронку диаметром не более 75 мм. Чем больше коронка, тем труднее удержать изделие при застревании.

2. Перед началом бурения надежно зафиксируйте дополнительную рукоятку. См. *Установка дополнительной рукоятки в требуемое положение на стр. 79.*
3. Во время работы занимайте устойчивое положение.



ПРЕДУПРЕЖДЕНИЕ: Не работайте на стремянке. Если коронка внезапно остановится, вы можете упасть из-за мощного крутящего момента.

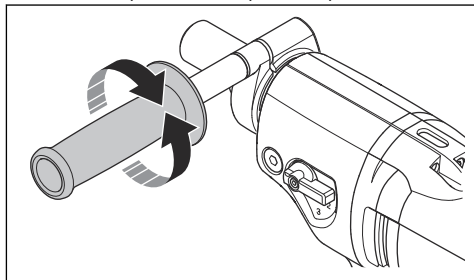
4. Выберите передачу 2 или 3. См. *Переключение передач на стр. 81.*



ПРЕДУПРЕЖДЕНИЕ: Не выполняйте ручное бурение на первой передаче. Изделие создает мощный крутящий момент, который может привести к травмам в случае застревания коронки.

Установка дополнительной рукоятки в требуемое положение

1. Поверните дополнительную рукоятку против часовой стрелки, чтобы разблокировать ее.



2. Переместите дополнительную рукоятку по валу шпинделя в соответствующее рабочее положение.
3. Поверните дополнительную рукоятку по часовой стрелке, чтобы зафиксировать ее. Полностью затяните.

Подготовка изделия к сухому бурению



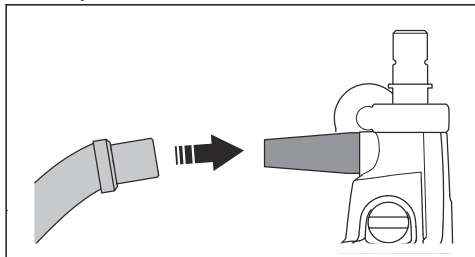
ПРЕДУПРЕЖДЕНИЕ: Используйте одобренные средства защиты органов дыхания. Не вдыхайте опасную пыль.



ПРЕДУПРЕЖДЕНИЕ: Не используйте стандартные пылесосы. Используйте только пылеуловители.

специально предназначенные для удаления опасной пыли.
Технические характеристики см. в разделе *Рекомендуемая мощность пылеуловителя на стр. 90*.

1. Подсоедините переходник пылеуловителя к изделию.
2. Подсоедините пылеуловитель к переходнику пылеуловителя.



3. Запустите пылеуловитель.

Подготовка изделия к мокрому бурению



ВНИМАНИЕ: Убедитесь, что давление воды не превышает допустимый предел. См. *Технические данные на стр. 89*.



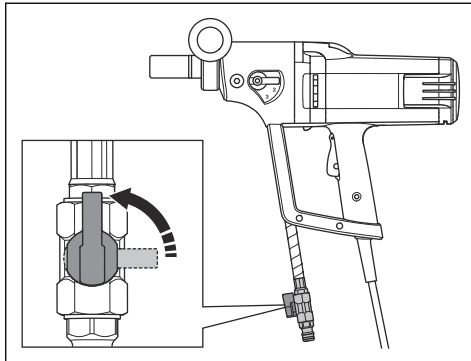
ВНИМАНИЕ: Используйте только чистую воду для предотвращения засорения системы подачи воды.



ВНИМАНИЕ: Используйте только одобренные соединения для подачи воды. Для получения дополнительных сведений обратитесь к официальному дилеру.

1. Подсоедините вставную муфту Gardena® с водяным клапаном к штуцеру.

2. Откройте систему подачи воды.



3. Установите такое давление воды, чтобы удалить все отходы из высверленного отверстия.

Подготовка изделия к бурению в перевернутом положении

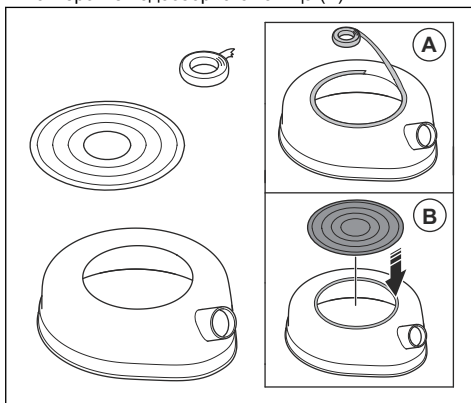


ПРЕДУПРЕЖДЕНИЕ: При бурении в перевернутом положении всегда используйте водосборное кольцо с уплотнительным диском. Проникновение воды в изделие повышает риск поражения электрическим током.

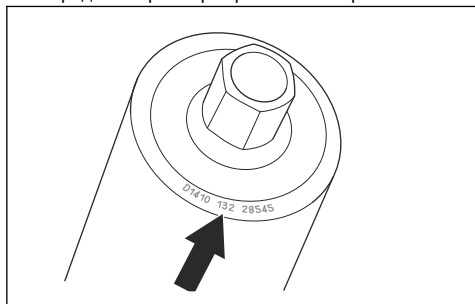


ВНИМАНИЕ: Используйте коллектор шлама или мокрый пылеуловитель для сбора шлама.

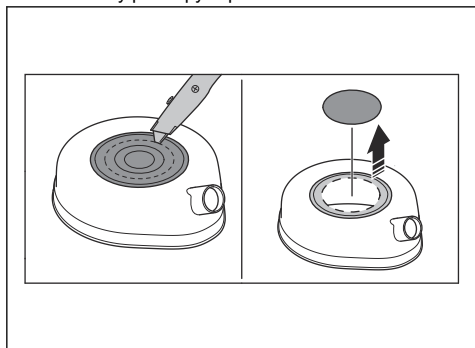
1. Удалите всю смазку и грязь с верхней части водосборного кольца.
2. Прикрепите двустороннюю клейкую ленту или нанесите аэрозольный клей на верхнее отверстие водосборного кольца (А).



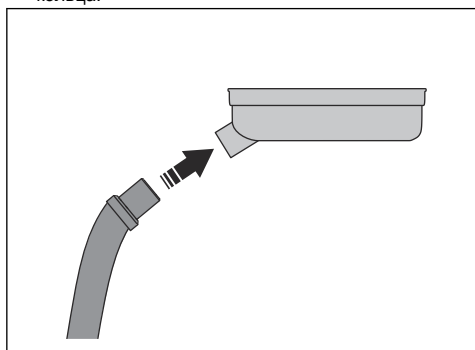
- Установите уплотнительный диск на верхнее отверстие в качестве крышки (В). Плотно закрепите его.
- Определите размер коронки в ее верхней части.



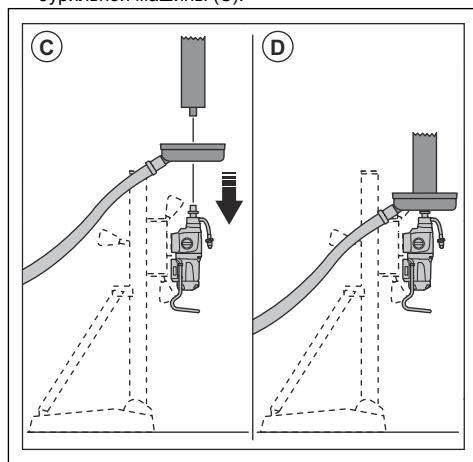
- Вырежьте отверстие в уплотнительном диске по разметке, соответствующей ближайшему меньшему размеру коронки.



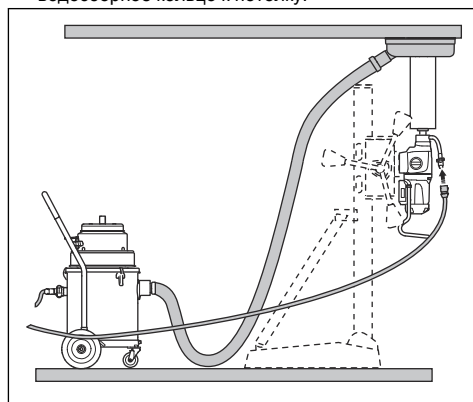
- Подсоедините коллектор шлама/мокрый пылеуловитель к соединению водосборного кольца.



- Установите водосборное кольцо на шпindelь бурильной машины (С).



- Установите коронку на шпindelь (D).
- Запустите коллектор шлама/мокрый пылеуловитель.
- Поднимите коронку к потолку. Прикрепите водосборное кольцо к потолку.



Уменьшение температуры двигателя

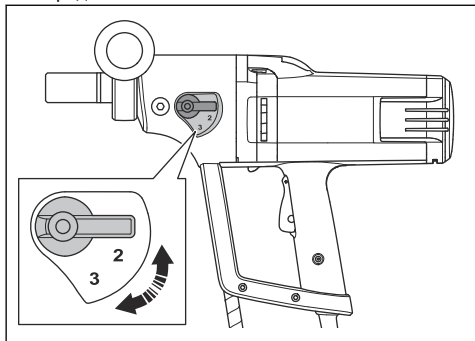
- Дайте изделию поработать без нагрузки в течение 2 минут, чтобы снизить температуру двигателя.

Переключение передач



ВНИМАНИЕ: Переключать передачи следует только после снижения скорости или остановки двигателя. Не прикладывайте большого усилия для переключения передач.

- Выберите скорость, соответствующую диаметру коронки. См. паспортную табличку на изделии или *Технические данные* на стр. 89.
- Чтобы переключить передачу, поверните шпиндель коронки одновременно с селектором передач.



Запуск изделия



ПРЕДУПРЕЖДЕНИЕ:

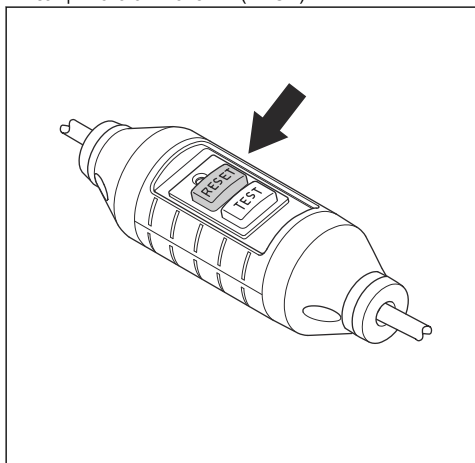
Убедитесь, что коронка свободно вращается. Коронка начинает вращаться при запуске двигателя.



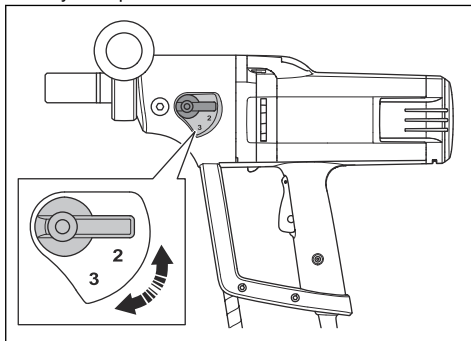
ПРЕДУПРЕЖДЕНИЕ:

При первом запуске изделия за день обязательно выполните проверку устройства защитного отключения (PRCD). См. *Проверка устройства защитного отключения (PRCD)* на стр. 76.

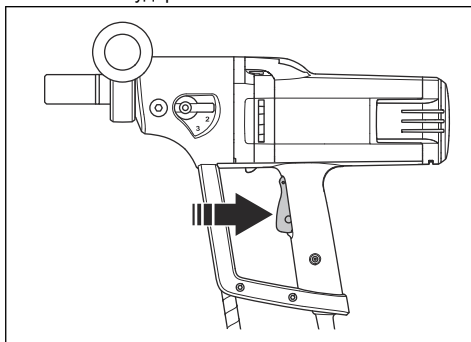
1. Вставьте вилку питания изделия в розетку.
2. Нажмите кнопку RESET (Сброс) на устройстве защитного отключения (PRCD).



3. Чтобы установить рабочую скорость, поверните шпиндель коронки и одновременно переместите селектор передач. Установите селектор передач в нужное рабочее положение.



4. Для мокрого бурения подключите и откройте систему подачи воды. См. *Подготовка изделия к мокрому бурению* на стр. 80.
5. Для сухого бурения подсоедините пылеуловитель к изделию и запустите пылеуловитель. См. *Подготовка изделия к сухому бурению* на стр. 79.
6. Нажмите и удерживайте главный выключатель.

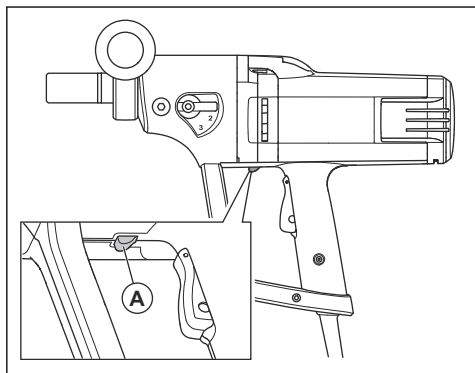


Наметка отверстия с помощью функции Smartstart™

Функция Smartstart™ снижает частоту вращения двигателя. Это помогает наметить отверстие. Снижение частоты вращения двигателя с помощью функции Smartstart™ следует выполнять только для наметки отверстий, а не для обычной работы.

1. Запустите двигатель. Следите за тем, чтобы коронка не касалась поверхности.

2. Нажмите кнопку Smartstart™ (A) один раз. Скорость снизится и включится функция Smartstart™.



3. Начните бурить отверстие.

Примечание: Функция Smartstart™ выключается автоматически при увеличении скорости.

4. Чтобы отключить функцию Smartstart™ вручную, нажмите кнопку Smartstart™ еще раз.

Эксплуатация изделия



ПРЕДУПРЕЖДЕНИЕ: Если сработало устройство защитного отключения (PRCD), извлеките коронку из отверстия, прежде чем нажать RESET (Сброс).



ПРЕДУПРЕЖДЕНИЕ: Бетонный керн, оставшийся в коронке при ее извлечении из отверстия, может представлять опасность.



ВНИМАНИЕ: Запрещается стучать посторонними предметами по коронке.



ВНИМАНИЕ: Не прикладывайте чрезмерное усилие. Это только замедляет работу и вызывает перегрузку двигателя.

1. Запустите двигатель. См. *Запуск изделия на стр. 82.*
2. Прежде чем коронка коснется поверхности, дайте двигателю развить максимальную скорость.
3. При использовании стойки для бурения с усилием прижмите коронку к поверхности с помощью рычага подачи.

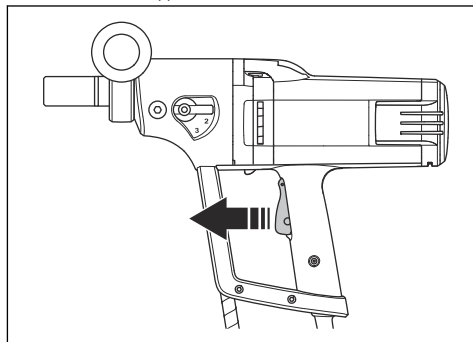
4. При бурении отверстий через железную арматуру используйте увеличенное начальное давление и более низкие обороты, чем в случае отсутствия арматуры.
5. Сначала приложите небольшое давление, чтобы удержать коронку в правильном положении.
6. При мокром бурении убедитесь, что вода вымывает все отходы из отверстия. При необходимости отрегулируйте давление воды.
7. При сухом бурении убедитесь, что пылеуловитель удаляет всю пыль.
8. Остановите двигатель. См. *Остановка изделия на стр. 83.*

Остановка изделия



ПРЕДУПРЕЖДЕНИЕ: Коронка продолжает вращаться в течение некоторого времени после остановки двигателя. Ни в коем случае не пытайтесь остановить коронку руками. Это может привести к травмам.

1. Отпустите главный выключатель, чтобы остановить изделие.



2. Дождитесь полной остановки коронки.
3. Выньте вилку питания изделия из розетки.

Сброс защиты двигателя от перегрузки

1. Остановите изделие. См. раздел *Остановка изделия на стр. 83.*
2. Устраните засор из коронки.
3. Запустите изделие. См. раздел *Запуск изделия на стр. 82.*

Замена коронки



ПРЕДУПРЕЖДЕНИЕ: Перед заменой коронки выньте вилку из розетки.

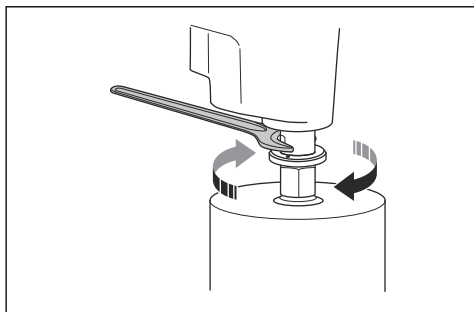
**ПРЕДУПРЕЖДЕНИЕ:**

Используйте защитные перчатки. Дайте изделию остыть, прежде чем снимать коронку. Коронка и область вокруг нее очень сильно нагреваются во время работы.

**ПРЕДУПРЕЖДЕНИЕ:**

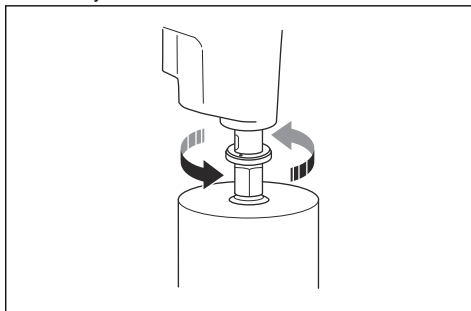
Используйте только алмазные коронки, одобренные для вашего изделия. Для получения дополнительных сведений обратитесь к официальному дилеру Husqvarna.

1. Подготовьте новую коронку, гаечный ключ из комплекта поставки и водостойкую смазку.
2. Заблокируйте ось шпинделя ключом.
3. Поверните коронку по часовой стрелке, чтобы снять ее.

**ВНИМАНИЕ:**

Запрещается ударять по изделию, чтобы снять коронку. Существует опасность повреждения редуктора и стойки для бурения.

4. Нанесите на резьбу вала шпинделя водостойкую смазку.
5. Поверните коронку против часовой стрелки, чтобы установить ее. Полностью затяните.



Техническое обслуживание

Введение



ПРЕДУПРЕЖДЕНИЕ: Перед техническим обслуживанием изделия внимательно изучите раздел техники безопасности.



ПРЕДУПРЕЖДЕНИЕ: Во избежание травм перед выполнением

технического обслуживания отсоедините шнур питания.


График технического обслуживания

* = общее техобслуживание, выполняемое оператором. Инструкции не представлены в данном руководстве по эксплуатации.

X = инструкции представлены в данном руководстве по эксплуатации.

O = Обратитесь в сервисный центр Husqvarna.

Техническое обслуживание	Перед каждым использованием	После каждого использования	Ежедневно	После первых 100 ч	После каждых 300 ч
Убедитесь, что подвижные детали работают правильно и перемещаются свободно.	*				

Техническое обслуживание	Перед каждым использованием	После каждого использования	Ежедневно	После первых 100 ч	После каждых 300 ч
Убедитесь, что режущий инструмент острый и чистый.	*				
Убедитесь, что устройство защитного отключения (PRCD) исправно.	X				
 ПРЕДУПРЕЖДЕНИЕ: Неприемлемо для типа 100-120 В, реализуемого в Великобритании и Ирландии. См. раздел <i>Портативное устройство защитного отключения (PRCD) на стр. 76.</i>					
Проверьте шнур питания, другие кабели и вилку на наличие повреждений.	*	*			
Убедитесь, что ручки и поверхности для удержания инструмента сухие и очищены от загрязнений, масла и смазки.	*	*			
Убедитесь, что изделие очищено от загрязнений.	X	X			
Осмотрите уплотнения вала на наличие повреждений/утечек воды.		X			
Проверьте затяжку гаек и винтов.			*		
Проверьте исправность работы главного выключателя.			X		
Замените редукторное масло.				O	
Проверьте угольные щетки на наличие повреждений.					X

Очистка изделия



ВНИМАНИЕ: Убедитесь, что в двигатель или редуктор не попадает вода.



ВНИМАНИЕ: Не используйте проточную воду для очистки изделия.

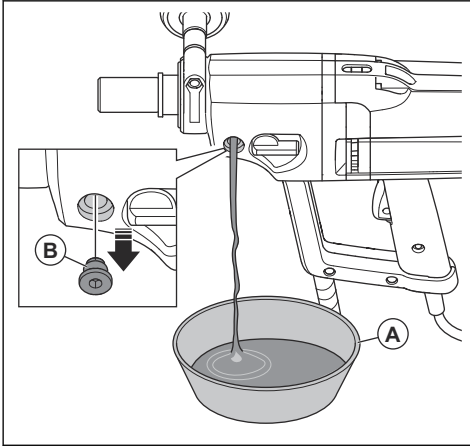
- Воспользуйтесь сухой или влажной тканью.
- Удалите засоры из всех воздухозаборников. Забитый воздухозаборник снижает производительность изделия и может привести к перегреву двигателя.
- Очистите и смажьте резьбу вала шпинделя.

Обслуживание алмазной коронки

- Следите за тем, чтобы алмазные сегменты инструмента были острыми. Заточите затупившиеся алмазные сегменты шлифовальным камнем SiC.
- Убедитесь в отсутствии вибрации на коронке. При наличии вибрации в коронке алмазные сегменты могут ослабнуть.
- Убедитесь, что алмазные сегменты имеют достаточно большой размер относительно внутреннего и наружного диаметра цилиндра коронки.
- Смажьте резьбу коронки водостойкой смазкой. Это упростит снятие инструмента.
- Убедитесь, что радиальное биение алмазных сегментов коронки не превышает 1 мм.

Замена трансмиссионного масла

1. Установите емкость (А) под крышку бака трансмиссионного масла.



2. Снимите крышку бака трансмиссионного масла (В).
3. Слейте трансмиссионное масло в емкость.
4. При необходимости обратитесь в официальный сервисный центр Husqvarna для проведения очистки редуктора.
5. Залейте в корпус редуктора новое трансмиссионное масло. См. *Технические данные на стр. 89*.
6. Очистите и установите на место крышку бака трансмиссионного масла.

Проверки подключения системы подачи воды



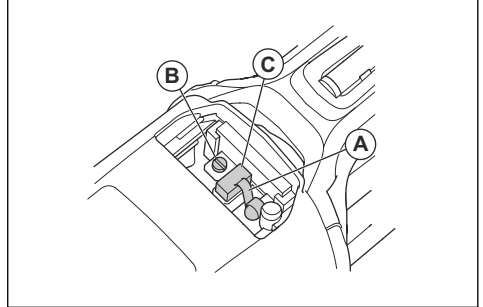
ВНИМАНИЕ: В случае утечки воды через кольцо соединения подачи

воды необходимо немедленно заменить уплотнения вала.

- Обратитесь в авторизованный сервисный центр Husqvarna для проведения ремонта соединения подачи воды.

Проверка угольных щеток

1. Отверните 3 винта и снимите смотровую крышку.
2. Приподнимите с одной стороны пружину держателя щеток (А).



3. Ослабьте винт (В).
4. Выньте соединитель угольных щеток.
5. Выньте угольную щетку (С) из держателя.
6. Очистите держатель угольных щеток сжатым воздухом или щеткой. Замените угольную щетку, если она изношена.
7. Вставьте новую угольную щетку. Убедитесь, что угольная щетка свободно перемещается в держателе щеток.
8. Поднимите пружину держателя щеток в правильное положение.
9. Установите соединитель угольных щеток и затяните винт.
10. Выполните эту же процедуру для угольной щеткой на противоположной стороне изделия.
11. Установите смотровую крышку и затяните 3 винта. Запустите изделие и дайте ему поработать на холостом ходу в течение 10 минут.

Поиск и устранение неисправностей

График процедур по поиску и устранению неисправностей

Если вы не нашли решение своей проблемы в данном руководстве по эксплуатации, обратитесь в официальный сервисный центр Husqvarna.

Проблема	Необходимые действия	Возможная причина	Решение
Изделие не запускается при нажатии на главный выключатель.	Отпустите главный выключатель.	Если на устройстве защитного отключения горит красный индикатор (PRCD), значит, питание не подается.	Нажмите кнопку RESET (Сброс) на устройстве защитного отключения (PRCD). Если устройство защитного отключения (PRCD) снова прерывает подачу питания, обратитесь в официальный сервисный центр Husqvarna.
Изделие останавливается.	Отпустите главный выключатель.	Неисправность связана с источником питания. Питание отключено функцией Elgard™.	Проверьте источник питания.
		Бурильная коронка заблокирована. Питание отключено функцией Elgard™.	Поверните коронку вправо и влево с помощью гаечного ключа. Осторожно извлеките изделие из отверстия.
		Слишком высокая нагрузка приводит к перегрузке двигателя. Питание отключено функцией Elgard™.	Убедитесь, что коронка легко поворачивается в отверстии.
		Если на устройстве защитного отключения горит красный индикатор (PRCD), значит, питание не подается.	Нажмите кнопку RESET (Сброс) на устройстве защитного отключения (PRCD). Если устройство защитного отключения (PRCD) снова прерывает подачу питания, обратитесь в официальный сервисный центр Husqvarna.
Изделие не углубляется в поверхность. Скорость снижается, и изделие останавливается.	Отпустите главный выключатель.	Алмазные сегменты затупились.	Заточите алмазные сегменты шлифовальным камнем SiC.
Во время работы вокруг отверстия скапливаются нежелательные материалы.		Слишком низкое давление воды.	Увеличьте давление воды. См. <i>Технические данные на стр. 89.</i>
Алмазные сегменты на коронке выходят из гнезд.		Сильная вибрация во время работы.	Следите за правильным применением нагрузки при работе с изделием.
Утечка трансмиссионного масла.		Уплотнения изношены и подлежат замене.	Обратитесь в официальный сервисный центр Husqvarna.
Утечка воды через отверстие в соединительном кольце системы подачи воды.		Повреждены уплотнения вала.	Обратитесь в официальный сервисный центр Husqvarna. Используйте только чистую воду.

Проблема	Необходимые действия	Возможная причина	Решение
Изделие работает рывками.	Уменьшите усилие.	Слишком высокая нагрузка приводит к перегрузке двигателя.	При бурении прикладывайте меньшее усилие.

Транспортировка и хранение

- Перед транспортировкой или хранением изделия извлеките вилку из розетки.
- Перед транспортировкой или хранением изделия снимите сверильную коронку. Это позволит предотвратить повреждение изделия и сверильных коронок.
- Храните изделие в запечатом помещении для предотвращения доступа к изделию детей или посторонних лиц.
- Храните изделие в сухом и защищенном от низких температур месте.
- Надежно закрепите изделие на время транспортировки для предотвращения повреждений или аварий.

Технические данные

Технические данные

Двигатель			
Электродвигатель	Однофазный		
Номинальное напряжение, В	100–120 или 220–240		
Номинальная частота, Гц	50–60		
Номинальная сила тока, А			
100–120 В (США)	15		
100–120 В (Великобритания, Ирландия)	15		
220–240 В	8		
Сила тока устройства защитного отключения (PRCD), мА			
100–120 В (США)	6		
220–240 В	10		
Бурильная коронка			
Макс. диаметр коронки, со стойкой для бурения, мм / дюйм	150 / 6		
Макс. диаметр коронки, ручное бурение, мм / дюйм	75 / 3		
Вес, кг / фунт	7 / 15,4		
Водяное охлаждение			
Муфта подачи воды	Gardena®		
Максимальное давление воды, бар	3		
Подсоединение инструмента			
Резьба шпинделя	1 1/4", G 1/2"		
Трансмиссионное масло	Mobil Lube 1 SHC 75W90 или аналогичное по качеству.		
Эксплуатационные данные			
Редуктор	1	2	3
Скорость коронки под нагрузкой, об/мин	580	1400	2900
Скорость коронки на холостом ходу, об/мин	730	1700	3600
Рекомендуемый диаметр коронки, мм / дюйм	100–150 / 4–6 ¹³	40–80 / 2–4	0–40 / 0–2

¹³ Не рекомендуется использовать передачу 1 при ручном бурении.

Уровни шума

Излучение шума ¹⁴	
Уровень мощности звука, измеренный, L_W (дБ(А))	107
Уровни шума ¹⁵	
Уровень шумового давления на уши оператора, L_p (дБ(А))	93
Уровни вибрации ¹⁶	
На передней рукоятке, m/s^2	2,8
На задней рукоятке, m/s^2	2,6

Принадлежности

Для получения информации о принадлежностях обратитесь в сервисный центр.

Стойка для бурения DS 150.
Водосборное кольцо.
Уплотнительный диск.

Рекомендуемая мощность пылеуловителя

В технических данных пылеуловителей не описывается фактическая производительность

различных моделей с течением времени. Информацию об изделиях Husqvarna см. на сайте www.husqvarnacp.com.

Мин. расход воздуха, $m^3/ч$ / куб. фут/мин	400 / 236
Мин. вакуум, кПа / фунт на кв. дюйм	22 / 3,6
Мин. водяной столб, м / дюйм	2,3 / 90
Насадка пылеуловителя, мм / дюйм	50 / 2

¹⁴ Излучение шума в окружающую среду, измеренное как мощность звука в соответствии с EN 62841-2-1. Ожидаемая погрешность измерений 2,5 дБ(А).

¹⁵ Уровень шумового давления в соответствии с EN 62841-2-1. Ожидаемая погрешность измерений 1 дБ(А).

¹⁶ Уровень вибрации в соответствии с EN 62841-2-1. Указанные данные об уровне вибрации имеют типичный статистический разброс (стандартное отклонение) 1 m/s^2 . Значения вибрации действительны для работы вручную.

Сервисное обслуживание

Авторизованный сервисный центр

Чтобы найти ближайший авторизованный сервисный центр Husqvarna Construction Products, посетите веб-сайт www.husqvarnacp.com.

Декларация о соответствии

Декларация соответствия требованиям ЕС

Мы, **Husqvarna AB**, SE-561 82 Huskvarna, Швеция,
тел.: +46-36-146500, с полной ответственностью
заявляем, что изделие:

Описание	Транспортируемая алмазная бурильная машина
Марка	Husqvarna
Тип/Модель	DM 230
Идентификация	Серийные номера начиная с 2022 года и далее

полностью соответствует следующим директивам и
нормативам ЕС:

Директива/Норматив	Описание
2006/42/EC	"О механическом оборудовании"
2014/30/EU	"Об электромагнитной совместимости"
2014/35/EU	"Об электрическом оборудовании"
2011/65/EU	"Об ограничении содержания вредных веществ"

а также требованиям следующих согласованных
стандартов и/или технических регламентов:

EN ISO 12100:2010
EN 62841-2-1:2018
EN 55014-1:2017
EN 55014-2:2015
EN 61000-3-2:2014
EN 61000-3-3:2013
EN IEC 63000:2018
Partille, 2022-03-11

Дистрибьютор: ООО "Хускварна", 141400,
Московская область, г. Химки, ул. Ленинградска, вл.
39, стр. 6, "Химки Бизнес Парк", зд. II, этаж 4. Тел.
(495) 797 26 70 www.husqvarna.ru



Эрик Сильверберг (Erik Silfverberg)

Директор отдела разработок, оборудование для
бурения и резки бетона

Husqvarna AB, подразделение строительной техники

Ответственный за техническую документацию

Зарегистрированные товарные знаки

Словесный знак *Bluetooth®* и логотипы являются зарегистрированными товарными знаками, принадлежащими компании *Bluetooth SIG, inc.* . Любое использование этих знаков компанией Husqvarna регулируется лицензионным соглашением.

İçindekiler

Giriş.....	94	Teknik veriler.....	112
Güvenlik.....	96	Aksesuarlar.....	113
Çalışma.....	102	Servis.....	113
Bakım.....	108	Uyumluluk Bildirimi.....	114
Sorun giderme.....	110	Tescilli ticari markalar.....	115
Taşıma ve saklama.....	111		

Giriş

Ürün açıklaması

Bu Husqvarna matkap motoru bir elektrikli el tipi elmas karot makinesidir. Tüm onaylı malzemelerde kuru veya ıslak olarak kullanılabilir. Bkz. *Kullanım amacı sayfa: 94.*

Elmas matkap ucu, elmas segmanları olan oyuklu bir matkap ucudur.

Islak delme işleminde su; bilyeli valf, hortum ve elmas matkap ucundan geçer. Su, delinmiş malzemeyi yuvadan dışarı atar ve matkap ucundaki sıcaklığı azaltır. Suyu tekrar çıkarmak için toz aspiratörü ve suyu toplayan bir halka kullanın.

Kuru delme işleminde matkap ucu ve toz aspiratörü bağlantısı üzerinden malzemeyi çıkarmak için toz aspiratörü kullanın. Bu, matkap ucundaki sıcaklığı azaltır.

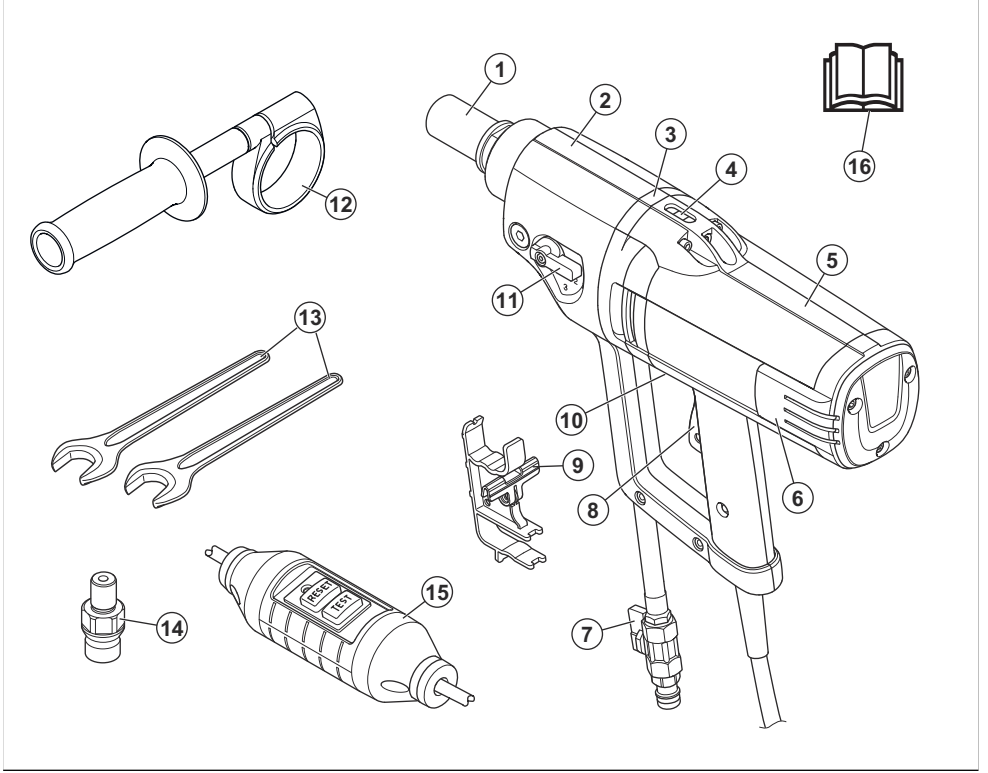
Bu ürünün Smartstart™ işlevi bulunur. Bkz. *Smartstart™ işleviyle bir başlangıç deliği delme sayfa: 107.*

Kullanım amacı

Ürün beton, tuğla ve kaya delmek için kullanılır. Tüm diğer kullanımlar hatalı kullanımdır.

Ürün, deneyimli operatörler tarafından endüstriyel işlemlerde kullanılır.

Ürüne genel bakış



1. Matkap mili
2. Dişli kutusu
3. Sızıntı deliği
4. Su terazisi
5. Motor modülü
6. Kontrol kapağı
7. Su konektörü
8. Güç anahtarı
9. Tetik kilidi braketi
10. Smartstart™
11. Vites kolu
12. Yardımcı tutma yeri ve adaptör
13. Anahtarlar
14. Adaptör kaplini (yalnızca Kuzey Amerika)
15. PRCD

Not: Bu kılavuzda, PRCD ve GFCI için PRCD terimini kullanıyoruz.

16. Kullanım kılavuzu

Ürün üzerindeki semboller



UYARI!! Bu ürün, tehlikeli olabilir ve operatör ya da başkaları açısından ciddi yaralanmalara veya ölüme neden olabilir. Dikkatli olun ve ürünü doğru kullanın.



Bu ürünü kullanmadan önce kullanım kılavuzunu dikkatlice okuyun ve talimatları anladığınızdan emin olun.



Her zaman onaylı kişisel koruyucu ekipman kullanın. Bkz. *Kişisel koruyucu ekipman sayfa: 100.*



Bu ürün geçerli AB direktiflerine uygundur.



Çevreyle ilgili işaret. Ürün ya da ürünün ambalajı evsel atık değildir. Ürünü elektrikli ve elektronik ekipmanlara özel onaylı bir çöp atma merkezinde geri dönüştürün.



Tavanda delme işlemi yaparken ürünün içine su sızmasını sağlayın. Uygun bir su kollektörü kullanın.

Not: Ürün üzerindeki diğer semboller/etiketler bazı pazarların özel sertifikalandırma gereksinimleri ile ilgilidir.

Güvenlik

Güvenlik tanımları

Kılavuzdaki önemli kısımları vurgulamak için uyarılar ve notlar kullanılmıştır.



UYARI: Kılavuzdaki talimatlara uyulmadığı takdirde operatör veya çevredeki kişiler için ciddi yaralanma veya ölüm tehlikesi varsa kullanılır.



DİKKAT: Kılavuzdaki talimatlara uyulmadığı takdirde ürünün, diğer malzemelerin veya çevrenin zarar görme riski olduğunda kullanılır.

Not: Belirli bir durumda bilgi verilmesi gerektiğinde kullanılır.

Genel elektrikli alet güvenlik uyarıları



UYARI: Bu elektrikli aletle birlikte verilen tüm güvenlik uyarılarını, talimatları, çizimleri ve teknik özellikleri okuyun. Aşağıda istelene talimatların göz ardı edilmesi elektrik çarpmasına, yangına ve/veya ciddi yaralanmaya neden olabilir.

Tüm uyarı ve talimatları ilerde başvurmak üzere saklayın. Uyarılardaki "elektrikli alet" ifadesi, şebeke akımıyla çalışan (kablolu) elektrikli aletinizi veya aküyle çalışan (kablesuz) elektrikli aletinizi belirtmektedir.

Çalışma alanı güvenliği

- **Çalışma alanını temiz ve iyi aydınlatılmış tutun.** Kalabalık veya karanlık alanlar kazalara neden olabilir.

Ürün sorumluluğu

Ürün sorumluluğu yasalarında belirtildiği üzere;

- ürünün hatalı bir şekilde onarılması,
- ürünün, üretici tarafından onaylanmayan veya üreticiden alınmayan parçalarla tamir edilmesi,
- üründe, üreticiden alınmayan veya üretici tarafından onaylanmayan bir aksesuar bulunması,
- ve ürünün, onaylı bir servis merkezinde veya yetkili bir kurum tarafından tamir edilmemesi durumunda oluşabilecek hasarlardan sorumlu değildir.

- **Elektrikli aletleri yanıcı sıvıların, gazların veya tozların bulunduğu patlayıcı ortamlarda çalıştırmayın.** Elektrikli aletler, toz veya gazı ateşleyebilecek kıvılcımlar çıkarır.
- **Elektrikli aletleri kullanırken çocukları ve yanınızdakileri uzakta tutun.** Dikkatinizin dağılması, kontrolü kaybetmenize neden olabilir.

Elektrik güvenliği



UYARI: Elektrikle çalışan ürünlerde her zaman elektrik çarpması riski vardır. Ürünü, kötü hava koşullarında kullanmayın. Paratonerlerle ve metal nesnelere vücut temasından kaçının. Hasarı önlemek için kullanım kılavuzundaki talimatlara her zaman uyun.



UYARI: Ürünü suyla temizlemeyin. Su, elektrik sistemine veya motora kaçarak ürüne zarar verebilir veya kısa devreye neden olabilir.

- Elektrikli aletlerin fişleri prize uygun olmalıdır. Hiçbir zaman fişler üzerinde herhangi bir değişiklik yapmayın. Topraklı elektrikli aletlerle herhangi bir adaptör fiş kullanmayın. Değiştirilmemiş fişler ve uygun prizler, elektrik çarpması riskini azaltır.
- Boru, radyatör, fırın ve buzdolabı gibi topraklı yüzeylerle vücut temasından kaçının. Vücudunuz topraklı ise elektrik çarpması riski artar.
- Elektrikli aleti mutlaka nemli bir ortamda çalıştırmamız gerekiyorsa artık akım cihazı (RCD) korumalı bir güç kaynağı kullanın. RCD kullanmak elektrik çarpması riskini azaltır.
- Ürünü yalnızca doğru topraklanmış prize bağlayın.

- Şebeke voltajı ve sigorta değerlerinin, makinenin nominal değerler plakasında belirtilenlere uygun olup olmadığını kontrol edin.
- Kablonun ve uzatma kablosunun sağlam ve iyi durumda olduğundan emin olun.
- Elektrikli aleti dış mekanda kullanırken, dış mekan için uygun bir uzatma kablosu kullanın. Dış mekan için uygun bir kablo kullanmak elektrik çarpması riskini azaltır.
- Kablo hasar görmüşse ürünü kullanmayın; onarım için yetkili bir servis merkezine teslim edin. Hasarlı bir kablo tehlikeli yaralanmalara ve en kötü senaryoda ölüme neden olabilir.
- Uzatma kablosunu kullanmadan önce aşırı ısınmayı önlemek için kablunun açıldığından emin olun.
- Kabloyu kötü kullanmayın. Kabloyu asla elektrikli aleti taşımak, çekmek veya fişini çıkarmak için kullanmayın. Kabloyu ısıdan, yağdan, keskin kenarlardan veya hareketli parçalardan uzakta tutun. Hasar görmüş veya dolaşmış kablolar, elektrik çarpması riskini artırır.
- Elektrikli aletleri yağmura veya ıslak koşullara maruz bırakmayın. Elektrikli aletin içine giren su, elektrik çarpması riskini artırır.
- Ürünü kullanmaya başladığınızda kablونun arkanızda olduğundan emin olun. Bunun amacı kablونun hasar görmesini önlemektir.
- **Elektrikli aletleri yağmura veya ıslak koşullara maruz bırakmayın.** Elektrikli aletin içine giren su, elektrik çarpması riskini artırır
- **Kabloyu kötü kullanmayın. Kabloyu asla elektrikli aleti taşımak, çekmek veya fişini çıkarmak için kullanmayın.** Kabloyu ısıdan, yağdan, keskin kenarlardan veya hareketli parçalardan uzakta tutun. Hasar görmüş veya dolaşmış kablolar, elektrik çarpması riskini artırır
- **Elektrikli aleti dış mekanda kullanırken, dış mekan için uygun bir uzatma kablosu kullanın.** Dış mekan için uygun bir kablo kullanmak elektrik çarpması riskini azaltır.

Kişisel güvenlik

- **Elektrikli aletleri kullanırken dikkatinizi yaptığınız işe verin, gözünüzü işinizden ayırmayın ve sağduyulu olun.** Yorgunken veya uyuşturucu, alkol ya da ilaç etkisi atındayken elektrikli aletleri kullanmayın. Elektrikli alet kullanırken bir anlık bir dikkatsizlik, ciddi yaralanmaya neden olabilir.
- **Kişisel koruyucu ekipmanlar kullanın. Daima koruyucu gözlük takın.** Uygun durumlarda toz maskesi, kaymayan güvenlik ayakkabıları, çelik başlık veya kulak koruma ekipmanı gibi koruyucu ekipman kullanımı yaralanmaları azaltır.
- **İstlenmeyen çalışmaları önleyin. Güç kaynağına ve/veya akü grubuna bağlanmadan, aleti kaldırmadan veya taşımadan önce anahtarın kapalı konumunda olduğundan emin olun.** Elektrikli aletleri parmağınız çalıştırma düğmesindeyken taşımak veya açık

elektrikli aletlere enerji vermek kazalara davetiye çıkarır.

- **Elektrikli aleti açmadan önce ayarlamı anahtarlarını veya İngiliz anahtarlarını çıkarn.** Elektrikli aletin dönen kısmına takılı bırakılan İngiliz anahtar veya anahtar yaralanmaya neden olabilir.
- **Makineyi kullanırken erişim alanınızın dışındaki yerlere uzanmaya çalışmayın. Her zaman yere sağlam basın ve dengenizi koruyun.** Bu, elektrikli aletin beklenmedik durumlarda daha iyi kontrolünü sağlar.
- **Uygun giyinin. Bol elbise veya takı giymeyin. Saçınızı ve kıyafetinizi hareketli parçalardan uzakta tutun.** Hareketli parçalara bol giysiler, takılar veya uzun saçlar takılabilir.
- **Cihazlar toz çekme ve toplama takımı bağlantısı ile geldiyse bunların bağlı olduğundan ve düzgün kullanıldığından emin olun.** Toz toplama özelliği tozla ilgili tehlikeleri azaltabilir.
- **Aletleri sık kullanmanın verdiği aşinalıkla kendinizi rahat hissedip alet güvenli ilkelerini görmezden gelmeyin.** Dikkatsizce gerçekleştirilen işlemler bir anda ciddi yaralanmalara neden olabilir.

Elektrikli alet kullanımı ve bakımı

- **Elektrikli aleti zorlamayın. Yapacağınız iş için uygun olan elektrikli aleti kullanın.** Doğru elektrikli alet, tasarlandığı oranda işi daha iyi ve güvenli yapar.
- **Anahtar, elektrikli aleti açık kapatmıyorsa elektrikli aleti kullanmayın.** Anahtar ile kontrol edilemeyen elektrikli aletler tehlikelidir ve onarılmalıdır.
- **Herhangi bir ayarlama yapmadan, aksesuar değiştirmeden veya elektrikli aletleri depolamadan önce elektrikli aletin fişini güç kaynağından çekin ve/veya çıkarılabilirse akü grubunu çıkarın.** Bu tür önleyici güvenlik önlemleri, elektrikli aletin kazara çalıştırılma riskini azaltır.
- **Kullanılmayan elektrikli aletleri çocukların erişemeyeceği yerde saklayın ve elektrikli alete veya elektrikli alet kullanmak üzere bu talimatlara yabancı olan kişilere izin vermeyin.** Elektrikli aletler, eğitimsiz kullanıcıların elinde tehlikelidir.
- **Elektrikli aletlerin ve aksesuarların bakımını yapın.** Hareketli parçaların yanlış konumlandırılması veya takılması, parçaların kırılması ve elektrikli aletin çalışmasını etkileyebilecek herhangi bir durum olup olmadığını kontrol edin. Hasarlı ise kullanmadan önce elektrikli aleti tamir ettirin. Çoğu kaza yetersiz bakım yapılmış elektrikli aletlerden kaynaklanmaktadır.
- **Kesme araçlarını keskin ve temiz tutun.** Bakımı düzgün yapılmış, kesen tarafları yeterli keskinlikte olan kesme araçlarının takılma ihtimali daha az olup kontrol etmesi daha kolaydır.
- **Elektrikli alet, aksesuarlar, araç parçaları vb. bileşenleri, çalışma koşullarını ve yapılacak işi göz önünde tutarak bu talimatlara uygun şekilde kullanın.** Elektrikli aletin düşünülen amaçlar dışında kullanılması tehlikeli bir duruma yol açabilir.

- Tutma yerlerini ve kavrama yüzeylerini kuru, temiz, gres ve yağdan arındırılmış halde tutun. Kaygan tutma yerleri ve kavrama yüzeyleri beklenmedik durumlarda aletin güvenli bir şekilde kullanılmasına ve kontrol edilmesine imkan tanımaz.

Servis

- Elektrikli aletinizin yalnızca aynı yedek parçalar kullanılan uzman bir tamirci tarafından servis işlemi görmesini sağlayın. Bu, elektrikli aletin güvenliğinin sağlanması için gereklidir.
- Hasarlı AKÜ gruplarına asla servis işlemi uygulamayın. AKÜ gruplarının servis işlemleri yalnızca üretici veya yetkili servis sağlayıcıları tarafından gerçekleştirilmelidir.

Delme güvenlik uyarıları - el tipi kullanım için

Tüm el tipi kullanımlar için güvenlik talimatları

- Yardımcı tutma yerlerini kullanın. Kontrolü kaybetmek kendinizi yaralamanıza sebep olabilir.
- Bir merdiven veya iskele üzerinden el tipi delme işlemleri gerçekleştirilmeyin.
- Sağlam bir şekilde durduğunuzdan emin olun.
- Kesme aksesuarının gizli kablo bağlantılarıyla veya kendi kablosuyla temas edebileceği bir işlem yaparken elektrikli aleti yalıtımlı kavrama alanlarından tutun. "Akımlı" bir kabloya temas eden kesme aksesuarı, elektrikli aletin açıkta kalan metal parçalarına "akım geçmesine" ve operatöre elektrik çarpmasına neden olabilir.

Uzun matkap uçları kullanırken uyulması gereken güvenlik talimatları

- Asla matkap ucunun maksimum hız değerinden daha yüksek hızda çalıştırmayın. Uç, daha yüksek hızlarda iş parçasına temas etmeden serbestçe döndürülürse bükülebilir ve yaralanmaya neden olabilir.
- Delme işlemine daima düşük hızda ve matkap ucu iş parçasına temas edecek şekilde başlayın. Uç, daha yüksek hızlarda iş parçasına temas etmeden serbestçe döndürülürse bükülebilir ve yaralanmaya neden olabilir.
- Yalnızca uç ile aynı doğrultuda basınç uygulayın. Aşırı basınç uygulamayın. Uçlar, kırılmaya veya kontrol kaybına neden olabilecek şekilde bükülebilir, bu da yaralanmaya neden olur.

Elmas karot ile ilgili güvenlik uyarıları

- Su kullanımı gerektiren bir delme işlemi sırasında suyu operatörün çalışma alanından uzaklaştırın veya bir sıvı toplama cihazı kullanın. Bu tür önlemler operatörün çalışma alanını kuru tutar ve elektrik çarpması riskini azaltır.
- Kesme aksesuarının gizli kablo bağlantılarıyla veya kendi kablosuyla temas etme olasılığının

olduğu durumlarda çalışırken elektrikli aleti yalıtılmış kavrama yüzeylerinden tutun. "Yüklü" bir kabloya temas eden kesme aksesuarı, elektrikli aletin açıkta kalan metal parçalarına elektrik yükleyebilir ve kullanan kişiye elektrik şoku verebilir.

- Elmas araçla delme sırasında kulak koruma ekipmanı takın. Gürültüye maruz kalmak, işitme kaybına neden olabilir.
- Uç sıkıştığında aşağı doğru basınç uygulamayı bırakın ve aleti kapatın. Uç sıkışmasının nedenini ortadan kaldırmak için araştırma yapın ve düzeltici önlemler alın.
- İş parçasındaki bir elmas karotu yeniden çalıştırmadan önce ucun serbestçe dönmeye dönmediğini kontrol edin. Uç sıkışmışsa çalışmayabilir, alete aşırı yüklemeye yapabilir veya elmas karotun iş parçasından ayrılmasına neden olabilir.
- Karot sehpasını tutturucular ve bağlantı elemanları ile iş parçasına sabitlerken, kullanılan tutturucuların kullanım sırasında makineyi tutabileceğinden ve sabitleyebileceğinden emin olun. İş parçası zayıf veya boşluklu ise tutturucu yerinden çıkarak karot sehpasının iş parçasından ayrılmasına neden olabilir.
- Karot sehpasını vakum pediyle iş parçasına sabitlerken ped pürüzsüz, temiz ve gözenekli olmayan bir yüzeye takın. Fayans ve kompozit kaplama gibi lamine yüzeylere sabitlemeyin. İş parçası pürüzsüz veya düz değilse ya da iyi bir şekilde sabitlenmemişse ped, iş parçasından çıkabilir.
- Delme öncesinde ve sırasında yeterli vakum olduğundan emin olun. Vakum yetersizse ped, iş parçasından ayrılabilir.
- Aşağı yönde delme hariç delme işlemini asla makineyi yalnızca vakum pediyle sabitleyerek gerçekleştirilmeyin. Vakum kaybolursa ped iş parçasından ayrılır.
- Duvar veya tavan delerken, diğer taraftaki insanları ve çalışma alanını koruduğunuzdan emin olun. Uç, delikten dışarı çıkabilir veya çekirdek diğer taraftan düşebilir.
- Baş üstü delme işlemi yaparken her zaman talimatlarda belirtilen sıvı toplama cihazını kullanın. Aletin içine su girmesine izin vermeyin. Elektrikli aletin içine giren su, elektrik çarpması riskini artırır.

Genel güvenlik talimatları



UYARI: Ürünü kullanmadan önce aşağıdaki uyarı talimatlarını okuyun.

- Bu ürün, dikkatli olmamanız ya da ürünün doğru kullanılmaması halinde tehlikeli bir alettir. Bu ürün, operatör ya da başkaları açısından ciddi yaralanmalara veya ölüme neden olabilir. Ürünü kullanmadan önce bu kullanım kılavuzunun içeriğini okuyup anlamazın gerekir.

- Tüm uyarıları ve talimatları kaydedin.
- Yürürlükteki tüm yasa ve yönetmeliklere uyun.
- Operatörün ve operatörün çalışanı ürünün çalıştırılması sırasında oluşabilecek riskleri bilmeli ve önlemelidir.
- Kullanım kılavuzunun içindekileri okuyup anlamadan kimsenin ürünü çalıştırmasına izin vermeyin.
- Kullanmadan önce eğitim almadıkça ürünü çalıştırmayın. Tüm operatörlerin eğitim aldığından emin olun.
- Ürünü, bir çocuğun kullanmasına izin vermeyin.
- Ürünü yalnızca yetkili kişilerin çalıştırmasına izin verin.
- Operatör, diğer kişiler veya eşyalarının başına gelen kazalardan sorumludur.
- Ürünü yorgun, hasta veya alkol ya da ilaç etkisi altındayken kullanmayın.
- Her zaman dikkatli olun ve sağduyunuzu kullanın.
- Bu ürün, çalışırken elektromanyetik bir alan oluşturur. Bu alan, bazı koşullarda aktif veya pasif tıbbi implantlarda girişime neden olabilir. Ciddi yaralanmaya veya ölüme neden olabilecek durumların ortaya çıkma riskini azaltmak için tıbbi implantı olan kişilerin bu ürünü çalıştırmadan önce doktorları ve tıbbi implant üreticileriyle konuşmalarını öneririz.
- Ürünü temiz tutun. İşaretleri ve etiketleri net bir şekilde okuyabildiğinizden emin olun.
- Arızalıysa ürünü kullanmayın.
- Bu üründe değişiklik yapmayın.
- Üründe başka kişilerin değişiklik yapmış olması mümkünse ürünü çalıştırmayın.

Daima sağduyulu hareket edin



UYARI: Üreticinin onayını almadan ürünün orijinal tasarımında hiçbir şekilde değişiklik yapmayın. Daima orijinal yedek parça kullanın. Ürün üzerinde yetkisiz olarak değişiklik yapılması ve/veya onaylı olmayan aksesuarların kullanılması, ürünü kullanan kişinin ya da başka kişilerin ciddi şekilde yaralanmasına veya ölümüne neden olabilir.



UYARI: Kesici, kazıyıcı ve matkap gibi malzemeyi zımparalayan veya şekillendiren ürünlerin kullanımı, sağlığa zararlı kimyasallar içerebilecek toz ve buharların üretilmesine neden olabilir. İşlem yapacağınız malzemenin yapısını kontrol edin ve uygun bir solunum maskesi kullanın.

Ürünü kullanırken karşılaşılabileceğiniz tüm olası durumları ele almak mümkün değildir. Her zaman dikkatli ve sağduyulu olun. Kontrol edemeyeceğinizi düşündüğünüz tüm durumlardan kaçının. Bu talimatları okuduktan sonra çalışma prosedürleri konusunda hala

emin olmadığınız noktalar varsa devam etmeden önce bir uzmana danışmalısınız.

Ürünün kullanımı hakkında başka sorularınız olursa Husqvarna temsilcinizle irtibata geçmekten çekinmeyin. Size ürününüzü verimli ve güvenli bir şekilde kullanmanız için memnuniyetle bilgi verir ve yardımcı oluruz.

Husqvarna bayinizin ürünü düzenli olarak kontrol etmesini ve gerekli ayarlar ile onarımları yapmasını sağlayın.

Husqvarna Construction Products, sürekli ürün geliştirme politikasına sahiptir. Husqvarna, önceden bildirimde bulunmaksızın ve tasarım değişikliği yapma yükümlülüğü olmaksızın ürünlerin tasarımını ve görünümünü değiştirme hakkını saklı tutar.

Kullanım kılavuzundaki tüm bilgiler ve tüm veriler, kullanım kılavuzunun baskıya gönderildiği tarihte geçerlidir.

Kullanım için güvenlik talimatları



UYARI: Ürünü kullanmadan önce aşağıdaki uyarı talimatlarını okuyun.

- Bir kaza gerçekleşmesi durumunda yardım alamayacak durumdaysanız ürünü çalıştırmayın.
- Sis, yağmur, kuvvetli rüzgar, şiddetli soğuk gibi kötü hava koşullarında veya benzer koşullarda ürünü kullanmayın. Kötü hava nedeniyle, kaygan yüzeyler gibi tehlikeli koşullar oluşabilir.
- Ürünün güvenli bir şekilde çalışmasını önleyebilecek kişi, nesne ve durumlara dikkat edin.
- Çalışma sırasında matkap yukarı doğru bakıyorsa suyu toplamak için her zaman uygun bir kap kullanın.
- Matkap sehpasında kullanılıyorsa çalıştırmadan önce, ürünü her zaman uygun bir matkap sehpasına takın. Bkz. *Ürünü bir matkap sehpası ile kullanma sayfa: 102*.
- Acil bir durumda, motoru hızlı bir şekilde kapatabileceğinizden emin olun.
- Deliğin açılacağı alanda boru veya elektrik kablosu olmadığından emin olun.
- Ürün düzgün çalışmıyorsa makineyi durdurun.
- Çalışma sırasında emniyetli ve dengeli bir pozisyonda olduğunuzdan emin olun.
- Motor çalışırken matkap ucundan belirli bir mesafede durun.
- Motor açıkken üründen uzaklaşmayın.
- Üründen uzaklaşmadan önce mutlaka güç kablosunu çıkarın.
- Tüm parçaların iyi durumda olduğundan ve tüm bağlantıların doğru şekilde sıkıldığından emin olun.
- Üründe titreşim olursa veya ürünün gürültü seviyesi alışılmadık şekilde yüksekse ürünü derhal durdurun. Üründe hasar olup olmadığını kontrol edin.

Hasarları onarın veya bir yetkili servis noktasının onarmasını sağlayın.

- Her zaman onaylı aksesuarlar kullanın. Daha fazla bilgi için bayinizle görüşün.
- **Kullanmadan önce aleti uygun şekilde tutun.** Bu alet yüksek çıkış torku üretir ve çalışma sırasında alet düzgün bir şekilde tutulmazsa aletin kontrolü, yaralanmalara neden olabilecek şekilde kaybedilebilir.

Uzatma kabloları

- Yalnızca yeterli uzunluğa sahip onaylı uzatma kabloları kullanın.
- Uzatma kablosunun nominal değeri, ürünün nominal değerler plakasında belirtilen değer ile aynı veya bu değerden yüksek olmalıdır.
- Topraklanmış uzatma kabloları kullanın.
- Ürünü dış mekanda kullanırken dış mekan kullanımına uygun bir uzatma kablosu kullanın. Bu, elektrik çarpması riskini azaltır.
- Uzatma kablosu bağlantısını kuru ve yerden yüksekte tutun.
- Uzatma kablosunu ısıdan, yağdan, keskin kenarlardan veya hareketli parçalardan uzak tutun. Hasarlı bir kablo, elektrik çarpması riskini artırır.
- Uzatma kablosunun iyi durumda ve hasarsız olduğundan emin olun.
- Uzatma kablosunu sarılı haldeyken kullanmayın. Bu, uzatma kablosunun çok ısınmasına neden olabilir.
- Ürünü kullanırken uzatma kablosunun sizin ve ürünün arkasında olduğundan emin olun. Bu, uzatma kablosunun zarar görmesini önler.

Kişisel koruyucu ekipman



UYARI: Ürünü kullanmadan önce aşağıdaki uyarı talimatlarını okuyun.

- Ürünü kullanırken her zaman uygun kişisel koruyucu ekipmanlar kullanın. Kişisel koruyucu ekipmanlar yaralanma riskini ortadan kaldırmaz. Kişisel koruyucu ekipmanlar, bir kaza oluşması durumunda yaralanma derecesini azaltır. Bayiniz için doğru ekipmanı seçmenize yardımcı olmasını sağlayın.
- Ürünü kullanırken onaylı bir koruyucu gözlük kullanın.
- Bol, ağır ve uygun olmayan giysiler giymeyin. Özgürce hareket etmenizi sağlayan giysiler giyin.
- Sıkı bir tutuş sağlayan onaylı koruyucu eldivenler kullanın.
- Islak betondan kaynaklanan cilt tahrişini önlemek için lastik koruyucu eldivenler kullanın.
- Onaylı koruyucu baret kullanın.
- Ürünü kullanırken her zaman onaylı bir kulak koruma ekipmanı takın. Uzun süre boyunca gürültüye maruz kalmak, gürültüye bağlı işitme kaybına neden olabilir.

- Ürün, tehlikeli kimyasallar içeren toz ve duman üretir. Onaylanmış bir solunum koruması kullanın.
- Çelik parmak uçlu ve kaymaz tabanlı botlar giyin.
- Yakınınzıda bir ilk yardım kiti bulunduğundan emin olun.
- Ürünü kullanırken kıvılcımlar oluşabilir. Yakında bir yangın söndürücü bulunduğundan emin olun.

Ürünün üzerindeki güvenlik aletleri



UYARI: Ürünü kullanmadan önce aşağıdaki uyarı talimatlarını okuyun.

- Asla arızalı güvenlik ekipmanına sahip bir ürünü kullanmayın! Ürününüzü kontrollerden herhangi birini geçemezse onarım için servis noktanıza iletişime geçin.
- Koruyucu plakalar, koruyucu kapaklar, emniyet şalterleri veya diğer koruyucu cihazlar takılı değilse veya arızalıysa ürünü kullanmayın.

Motor aşırı yük koruması, Elgard™

Motorda çok fazla yük varsa veya karot ucu rahatça hareket edemiyorsa motor aşırı yük koruması devreye girer.

Motor aşırı yük koruması, motordan gelen gücün birkaç saniye boyunca kısa aralıklarla azalmasına ve artmasına neden olur. Ardından, kuvveti azaltmazsanız motor durur. Bkz. *Motor aşırı yük korumasını sıfırlama sayfa: 108.*

Sürtünme kavraması

Sürtünme kavraması, ürünün dişli kutusuna entegre edilmiştir. Bu, karot ucu işlem sırasında durursa ürünün zarar görmesini önler. Yük çok fazlaysa sürtünme kavraması serbest bırakılır ve karot milini durdurur ancak motoru birkaç saniye boyunca açık tutar. Yük azaltılırsa ve işlem devam edebiliyorsa sürtünme kavraması tekrar devreye girer. Karot ucu malzemeye sıkışıp tamamen durursa sürtünme kavraması motoru hemen durdurur.



DİKKAT: Kavramanın serbest bırakma süresinin en fazla 3-4 saniye olduğundan emin olun; aksi takdirde aşınma ve ısı hızlı bir şekilde artacaktır.

PRCD



UYARI: Birleşik Krallık'ta ve İrlanda'da satılan 110 V'luk ürün tipi için geçerli değildir. Birleşik Krallık ve İrlanda: 110 V'luk ürün tipini yalıtım transformatörü olmadan çalıştırmayın. Bkz. EN/IEC 61558-1 ve EN/IEC 61558-2-23. Yalıtım güç kaynağı ünitesinin ikincil sarım tarafında topraklanmış bir kablo olmalıdır.



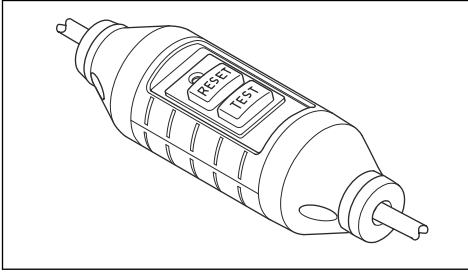
UYARI: PRCD'yi suya batırmayın.



UYARI: Ürünü çalıştırmadan önce, her zaman PRCD'yi kontrol edin. Bkz. *PRCD'yi kontrol etme sayfa: 101.*

Üründe güç kablosuna takılı bir PRCD bulunur. PRCD koruma amaçlıdır ve bir elektrik arızası meydana geldiğinde devreye girer. PRCD'nin hangi akımda devreye girdiği hakkında bilgi almak için bkz. *Teknik veriler sayfa: 112.*

Kırmızı ışık, PRCD'nin açık olduğunu ve ürünün çalıştırılabileceğini gösterir. Kırmızı ışık yanmıyorsa RESET düğmesine basın.



PRCD'yi kontrol etme



UYARI: Birleşik Krallık'ta ve İrlanda'da satılan 110 V'luk ürün tipi için geçerli değildir. Bkz. *PRCD sayfa: 100.*



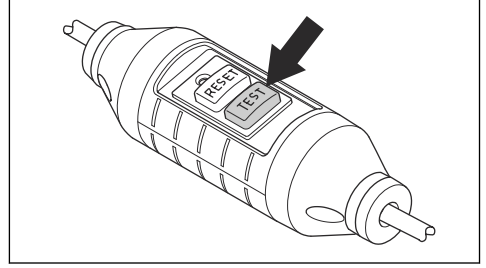
UYARI: PRCD, elektrik fişi prize her bağlandığında incelenmelidir.



UYARI: PRCD'nin onarılması gerekiyorsa daima onaylı bir Husqvarna servis yetkilisiyle görüşün.

1. Ürünün elektrik fişini bir prize bağlayın.
2. "RESET" düğmesine basın. Akım bağlandığında düğmenin üzerindeki gösterge kırmızı olur.
3. Ürünü çalıştırın; bkz. *Ürünü çalıştırma sayfa: 106.*

4. "TEST" düğmesine basın. Ürün durursa PRCD doğru çalışıyor demektir.



Yalıtım transformatörü

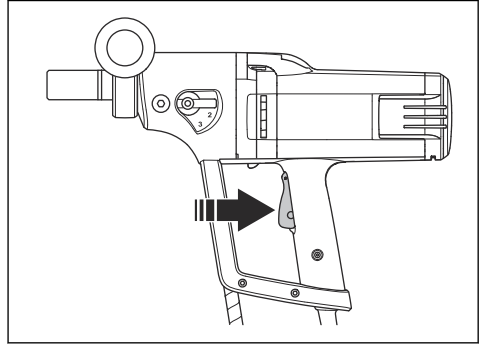
Not: Birleşik Krallık'ta ve İrlanda'da satılan 110 V'lik tür için geçerlidir.

EN/IEC 61558-1 ve EN/IEC 61558-2-23'e uygun yalıtım transformatörü olmadan 110 V'lik ürün tipini çalıştırmayın.

Yalıtım transformatörünün 230 V ve 110 V tarafında topraklama kabloları bulunmalıdır.

Güç anahtarı

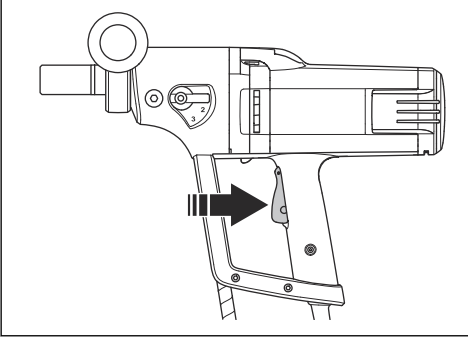
Ürünü çalıştırmak ve durdurmak için güç anahtarı kullanılır.



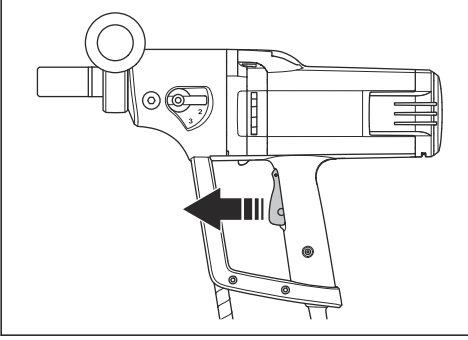
Güç anahtarını kontrol etme

1. Ürünün elektrik fişini bir prize bağlayın.

2. Ürünü çalıştırmak için güç anahtarına basın.



3. Ürünü durdurmak için güç anahtarını serbest bırakın.



Bakım için güvenlik talimatları



UYARI: Kontrol ve/veya bakım, motor kapalı ve fiş çekiliyken yapılmalıdır.

- Elektrikli aletlerin ve aksesuarların bakımını yapın. Hareketli parçaların yanlış konumlandırılması veya takılması, parçaların kırılması ve elektrikli aletin çalışmasını etkileyebilecek başka herhangi bir durum olup olmadığını kontrol edin. Hasarlı ise kullanmadan önce elektrikli aleti tamir ettirin. Çoğu kaza yetersiz bakım yapılmış elektrikli aletlerden kaynaklanmaktadır.
- Kesme araçlarını keskin ve temiz tutun. Bakımı düzgün yapılmış, kesici kenarları yeterli keskinlikte olan kesme aletlerinin takılma ihtimali daha az olup kontrol edilmeleri de daha kolaydır.
- Elektrikli aletinizin yalnızca aynı yedek parçalar kullanan uzman bir tamirci tarafından servis işlemi görmesini sağlayın. Bu, elektrikli aletin güvenliğinin sağlanması için gereklidir.

Çalışma

Ürünü çalıştırmadan önce yapılması gerekenler

1. Kullanım kılavuzunu dikkatle okuyun ve talimatları anladığınızdan emin olun.
2. Günlük bakım yapın. Bkz. *Bakım takvimi sayfa: 108*.
3. Prizdeki nominal voltajın ve akımın, ürünün voltajı ve akımıyla aynı olduğundan emin olun.
4. PRCD'nin açıldığından emin olun. Bkz. *PRCD sayfa: 100* ve *PRCD'yi kontrol etme sayfa: 101*.
5. Çalışma alanının temiz ve aydınlık olduğundan emin olun.
6. Kişisel koruyucu ekipman kullanın. Bkz. *Kişisel koruyucu ekipman sayfa: 100*.
7. Ürünün doğru şekilde monte edildiğinden emin olun. Matkap ucu doğru şekilde takılmalıdır.
8. Ürünü matkap sehпасıyla kullanıyorsanız matkap sehпасı kullanım kılavuzunu dikkatle okuyun ve talimatları anladığınızdan emin olun. Ürünün doğru şekilde takıldığından emin olun.

9. Matkap sehпасı kullanmıyorsanız yardımcı tutma yeri bağlanmalı ve tamamen sıkılmalıdır. Bkz. *Yardımcı tutma yerini uygun bir konuma ayarlama sayfa: 104*.
10. Ürünü, kuru olarak çalıştırırken toz aspiratörü kullanın. Bkz. *Ürünü kuru delme işlemine hazırlama sayfa: 104*.
11. Ürünü, içerisinde su varken çalıştırırken su sisteminin hasarlı olmadığından emin olun ve su konektörünü kullanın. Bkz. *Ürünü, ıslak delme işlemine hazırlama sayfa: 104*.
12. Ters yönde delme işlemi gerçekleştirirken geçerli talimatlara uyduğunuzdan emin olun. Bkz. *Ürünü ters yönde delme işlemine hazırlama sayfa: 104*.

Ürünü bir matkap sehпасı ile kullanma



DİKKAT: Matkap sehпасı kullanıyorsanız bu bölümü dikkatle okuyun.



DİKKAT: Matkap sehпасı kullanımı kılavuzunu dikkatle okuyun.

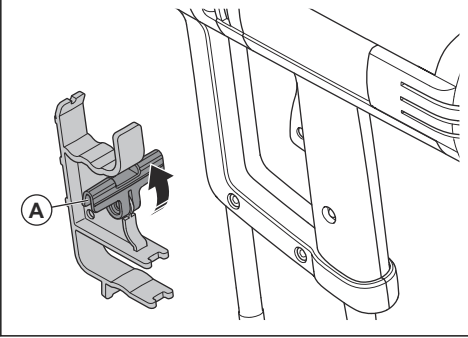
Ürünü bir matkap sehпасına takmak için matkap sehпасı kılavuzuna bakın.

- Ürünü bir matkap sehпасı ile kullanırken yardımcı tutma yerini çıkarın.
- Delme işlemi sırasında iskele üzerinde duruyorsanız her zaman bir matkap sehпасı kullanın.
- Matkap sehпасının doğru şekilde takıldığından emin olun.
- Ürünün, matkap sehпасına doğru şekilde takıldığından emin olun.
- Yalnızca onaylı bir Husqvarna matkap sehпасıyla kullanın. Bkz. *Aksesuarlar sayfada: 113*.
- Tetik kilidi braketini takın. Bkz. *Tetik kilidi braketini ürüne takma sayfada: 103*.

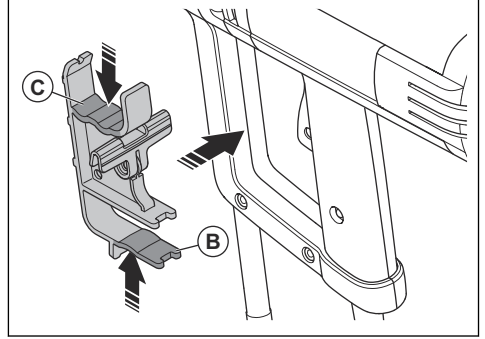
Tetik kilidi braketini ürüne takma

Yalnızca bir matkap sehпасı kullandığınızda tetik kilidi braketini kullanılmaldır. Tetik kilidi braketini, güç anahtarını çalıştırma konumuna iter ve bu konumda tutar.

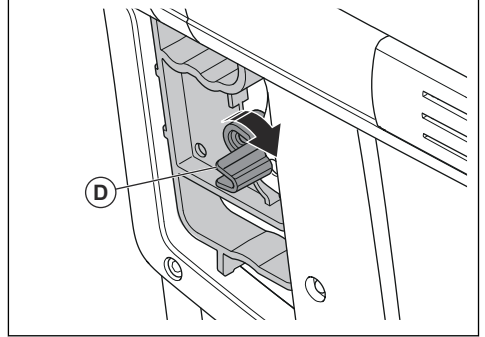
1. Ürünü matkap sehпасına takın. Bkz. *Ürünü bir matkap sehпасı ile kullanma sayfada: 102*.
2. Düğmeyi (A) saat yönünün tersine çevirin.



3. Başparmağınızı tetik kilidi braketinin alt kısmına (B) koyun, 2-4 parmağınızı ise tetik kilidi braketinin üst kısmına (C) koyun. Parmaklarınızı birbirine doğru bastırıp tetik kilidi braketini ürüne takın.



4. Düğmeyi (D) saat yönünde çevirerek güç anahtarını çalıştırma konumuna getirip basılı tutun.



Ürünü elde kullanma

1. Çapı maksimum 75 mm olan bir matkap ucu takın. Matkap ucu ne kadar büyükse matkap serbestçe hareket etmeyi bıraktığında ortaya çıkacak tepki o kadar tehlikeli olur.
2. Delme işlemine başlamadan önce yardımcı tutma yerini iyice sabitleyin. Bkz. *Yardımcı tutma yerini uygun bir konuma ayarlama sayfada: 104*.
3. Çalışma sırasında, ayaklarınız yerde olacak şekilde sabit bir konumda durun.



UYARI: Merdivendeyken delme işlemi gerçekleştirmeyin. Matkap ucu aniden durursa ortaya çıkacak güçlü tork, düşmenize neden olabilir.

4. Vitesi, 2 veya 3 olarak değiştirin. Bkz. *Dişli değiştirme sayfada: 106*.

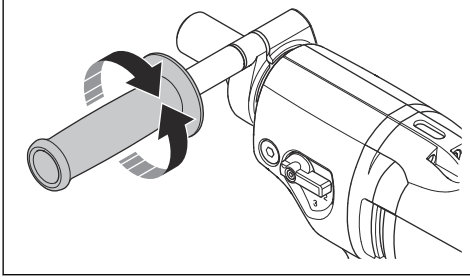


UYARI: El tipi matkapla delme işlemi birinci viteste gerçekleştirmeyin. Matkap ucunun serbest hareketi durursa

ortaya çıkacak güçlü tork yaranalmaya neden olabilir.

Yardımcı tutma yerini uygun bir konuma ayarlama

1. Yardımcı tutma yerini serbest bırakmak için saat yönünün tersine çevirin.



2. Yardımcı tutma yerini mil şaftı çevresinde uygun bir çalışma konumuna getirin.
3. Yardımcı tutma yerini saat yönünde çevirerek kilitleyin. Tamamen sıkın.

Ürünü kuru delme işlemine hazırlama

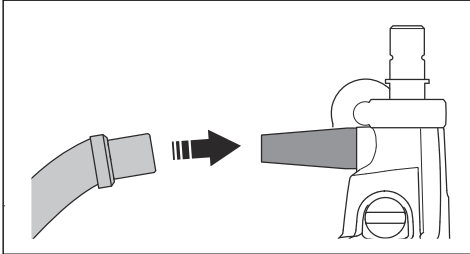


UYARI: Onaylı solunum koruması kullanın. Tehlikeli tozları solumayın.



UYARI: Standart elektrikli süpürge kullanmayın. Yalnızca özellikle tehlikeli tozlar için üretilmiş toz aspiratörleri kullanın. Teknik özellikler için bkz. *Önerilen toz aspiratörü kapasitesi sayfa: 113*.

1. Toz aspiratör adaptörünü ürüne takın.
2. Toz aspiratörünü toz aspiratörü adaptörüne takın.



3. Toz aspiratörünü çalıştırın.

Ürünü, ıslak delme işlemine hazırlama



DİKKAT: Su basıncının çok yüksek olmadığından emin olun. Bkz. *Teknik veriler sayfa: 112*.

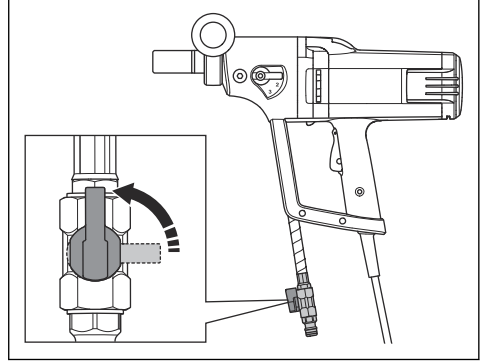


DİKKAT: Su sisteminin tıkanmasını önlemek için yalnızca temiz su kullanın.



DİKKAT: Yalnızca onaylı bir su besleme kaplini kullanın. Daha fazla bilgi için bayinizle görüşün.

1. Su vanalı Gardena® erkek kaplini su konektörüne bağlayın.
2. Su sisteminizi açın.



3. Matkap deliğindeki tüm atık maddeleri temizlemek için su basıncını ayarlayın.

Ürünü ters yönde delme işlemine hazırlama



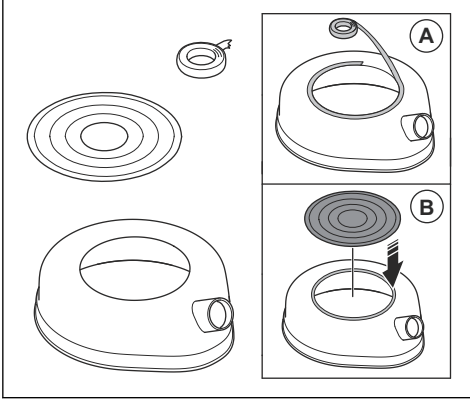
UYARI: Ters yönde delme sırasında sızdırmazlık diskisi ile birlikte her zaman bir emme halkası kullanın. Ürüne giren su, elektrik çarpması riskini artırır.



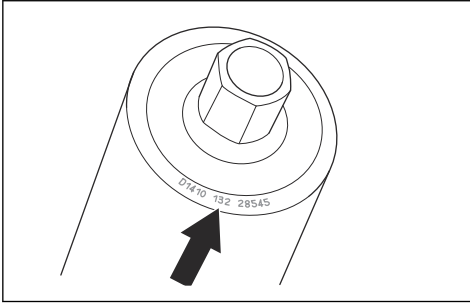
DİKKAT: Çamuru toplamak için çamur toplayıcı veya ıslak toz aspiratörü kullanın.

1. Emme halkasının üst kısmındaki tüm gres ve kiri temizleyin.

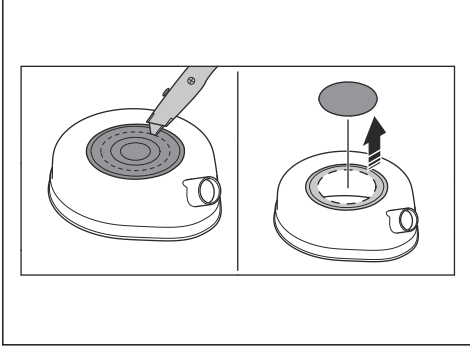
2. Emme halkasının (A) üst açıklığının etrafına 2 taraflı yapışkan bant takın veya sprey yapıştırıcı uygulayın.



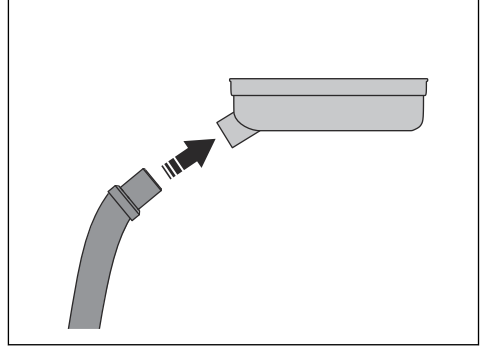
3. Sızdırmazlık diskini kapak (B) olarak üst açıklığa yerleştirin. Sıkıca takın.
4. Matkabin üst kısmındaki karot ucunun boyutunu kontrol edin.



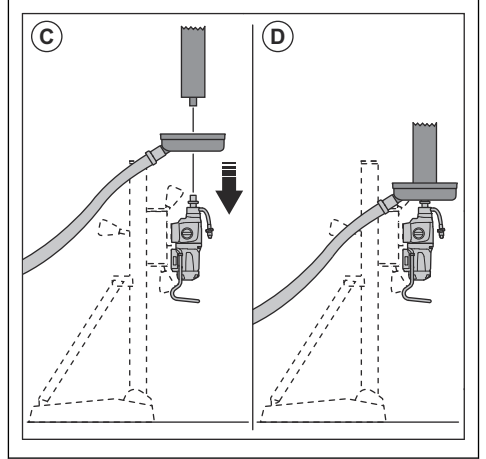
5. Karot ucunun boyutuna en yakın olan daha küçük boyuttaki sızdırmazlık diskinde bir delik kesin.



6. Çamur toplayıcıyı/ıslak toz aspiratörünü emme halkası bağlantısına bağlayın.

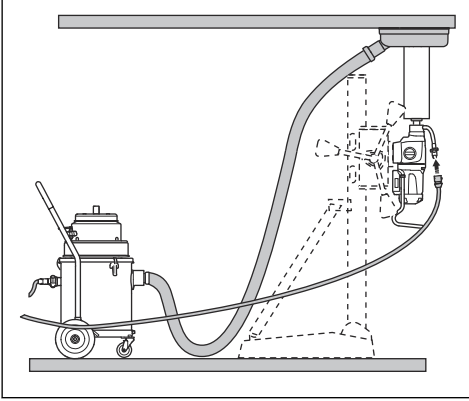


7. Emme halkasını matkap miline (C) yerleştirin.



8. Matkap ucunu matkap miline (D) takın.
9. Çamur toplayıcı/ıslak toz aspiratörünü çalıştırın.

10. Matkap ucunu tavana doğru kaldırın. Emme halkasını tavana takın.



Motorun sıcaklığını düşürme

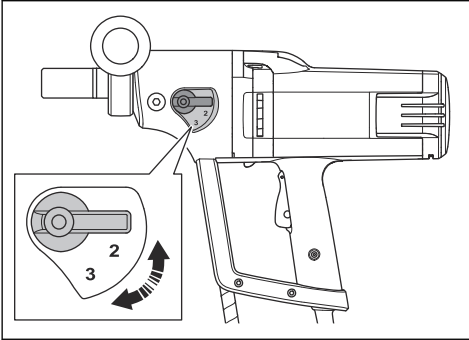
- Motorun sıcaklığını düşürmek için ürünü 2 dakika boyunca yüksüz olarak çalıştırın.

Dişli değiştirme



DİKKAT: Dişliyi yalnızca motor hızı düşüğünde veya motor durduğunda değiştirin. Dişliyi değiştirmek için güç kullanmayın.

- Matkap ucu çapına uygun bir hız kullanın. Bkz. ürün üzerindeki nominal değerler plakası veya *Teknik veriler sayfa: 112*.
- Matkap milini döndürürken aynı zamanda dişliyi değiştirmek üzere vites seçiciyi döndürün.



Ürünü çalıştırma

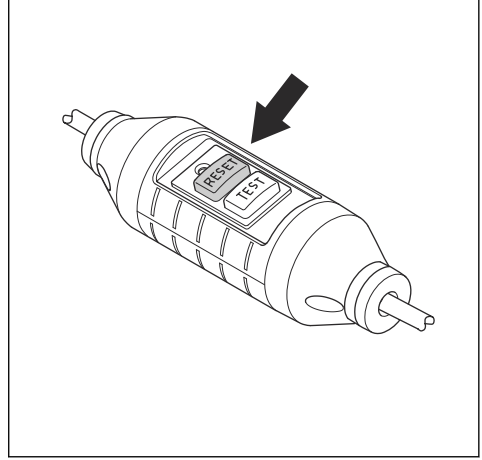


UYARI: Matkap ucunun rahatça dönebildiğinden emin olun. Motor başladığında matkap ucu dönmeye başlar.

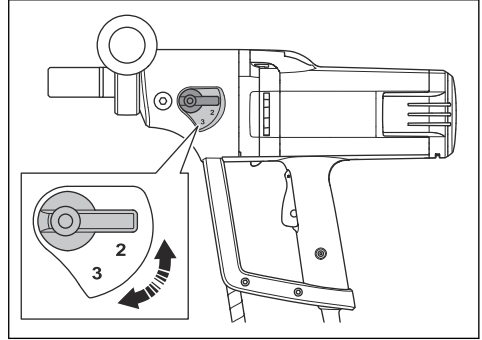


UYARI: Ürün o gün için ilk defa başlatıldığında PRCD kontrolü gerçekleştirin. Bkz. *PRCD'yi kontrol etme sayfa: 101*.

1. Ürünün elektrik fişini bir prize bağlayın.
2. PRCD üzerindeki "RESET" düğmesine basın.

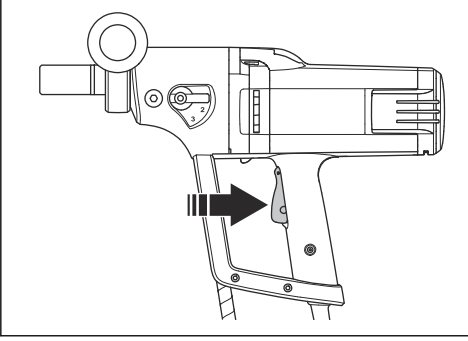


3. Çalışma hızını ayarlamak için matkap milini döndürün ve aynı zamanda vites seçiciyi hareket ettirin. Vites seçiciyi çalışma için doğru konuma getirin.



4. Islak delme için su sistemini bağlayın ve su sistemini açın. Bkz. *Ürünü, ıslak delme işlemine hazırlama sayfa: 104*.
5. Kuru delme işlemi için toz aspiratörünü ürüne takın ve toz aspiratörünü çalıştırın. Bkz. *Ürünü kuru delme işlemine hazırlama sayfa: 104*.

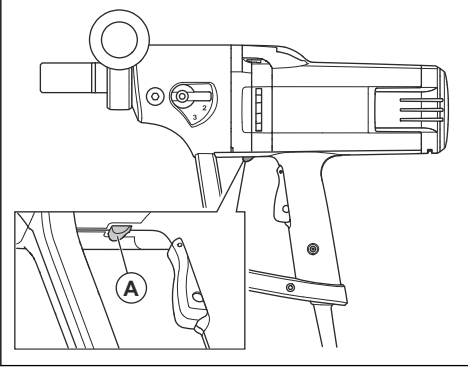
6. Güç anahtarını basılı tutun.



Smartstart™ işleviyle bir başlangıç deliği delme

Smartstart™ işlevi, motorun hızını azaltır. Bu, bir başlangıç deliği oluşturmaya yardımcı olur. Smartstart™ işlevinin düşük hızı yalnızca başlangıç delikleri açmak için geçerlidir, normal çalışmada kullanılmaz.

1. Motoru çalıştırın. Matkap ucunun malzemeye değmediğinden emin olun.
2. Bir kez Smartstart™ düğmesine (A) basın. Hız düşer ve Smartstart™ işlevi etkinleştirilir.



3. Malzemede bir başlangıç deliği açın.

Not: Smartstart™ işlevi, hız yükseldiğinde otomatik olarak kapanır.

4. Smartstart™ işlevini manuel olarak durdurmak için Smartstart™ işlev düğmesine tekrar basın.

Ürünü kullanma



UYARI: PRCD devreye girerse "RESET" düğmesine basmadan önce matkap ucunu delikten çıkarın.



UYARI: Matkap ucunu delikten çıkarırken beton karot matkabın ucunda kalırsa ciddi kazalar meydana gelebilir.



DİKKAT: Matkap ucuna herhangi bir nesnenin çarpmadığından emin olun.



DİKKAT: Gereğinden fazla kuvvet uygulamayın. Bu yalnızca işlemi yavaşlatır ve motora aşırı yük uygulanmasına yol açar.

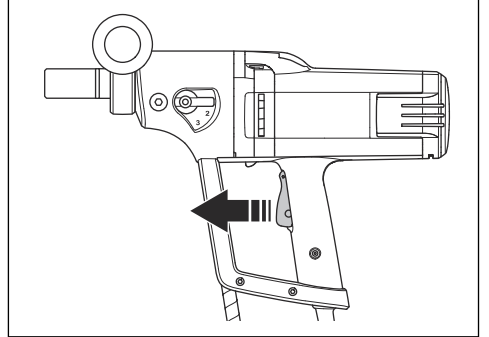
1. Motoru çalıştırın. Bkz. *Ürünü çalıştırma sayfa: 106.*
2. Matkap ucu yüzeye temas etmeden önce motor hızının maksimum hıza yükselmesini bekleyin.
3. Matkap sehpa kullanıyorsanız matkap ucunu besleme kolu ile yüzeye doğru itin.
4. Demir takviyeleri deliyorsanız normal yüzeylerde kullandığınızdan daha yüksek bir başlangıç basıncı ve düşük vites kullanın.
5. Matkap ucunu doğru konumda tutmak için başlangıçta çok düşük bir basınç kullanın.
6. Islak delme işleminde suyun tüm atık maddeleri matkap deliğinden çıkardığından emin olun. Gerekirse su basıncını ayarlayın.
7. Kuru delme işleminde toz aspiratörünün tüm tozu giderdiğinden emin olun.
8. Motoru durdurun. Bkz. *Ürünü durdurma sayfa: 107.*

Ürünü durdurma



UYARI: Matkap ucu, motor durduktan sonra bir süre daha dönmeye devam eder. Matkap ucunu elinizle durdurmayın. Yaralanmalar meydana gelebilir.

1. Ürünü durdurmak için güç anahtarını serbest bırakın.



2. Matkap ucu tamamen durana kadar bekleyin.

3. Ürünün elektrik fişini prizden çekin.

Motor aşırı yük korumasını sıfırlama

1. Ürünü durdurun. Bkz. *Ürünü durdurma sayfa: 107.*
2. Karot ucundaki tıkanıklığı temizleyin.
3. Ürünü çalıştırın. Bkz. *Ürünü çalıştırma sayfa: 106.*

Matkap ucunu değiştirme



UYARI: Matkap ucunu değiştirmeden önce fişi prizden çıkarın.

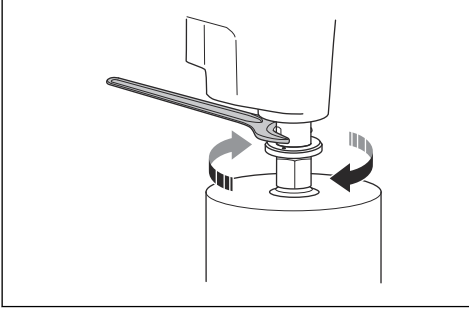


UYARI: Koruyucu eldivenler kullanın. Matkap ucunu sökmeden önce ürünün soğumasını bekleyin. Matkap ucu ve çevresindeki alan kullanımdan sonra çok ısınır.



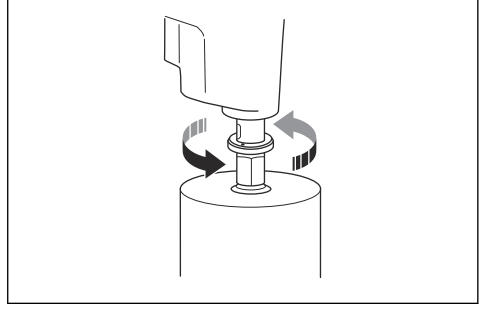
UYARI: Yalnızca ürününüz için onaylanmış elmas matkap uçlarını kullanın. Daha fazla bilgi için Husqvarna bayinizle görüşün.

1. Yeni bir matkap ucuna, ürünle birlikte verilen İngiliz anahtarına ve suya dayanıklı grese sahip olduğunuzdan emin olun.
2. Mil aksını İngiliz anahtarıyla kilitleyin.
3. Matkap ucunu çıkarmak için saat yönünde çevirin.



DİKKAT: Matkap ucunu çıkarmak için ürüne vurmayın. Dişli kutusunun ve matkap sehpasının hasar görme riski vardır.

4. Mil şaftı dişlisini suya dayanıklı grese yağlayın.
5. Matkap ucunu takmak için saat yönünün tersine döndürün. Tamamen sıkın.



Bakım

Giriş




UYARI: Ürün üzerinde bakım yapmadan önce güvenlik bölümünü okuyup anlayın.



UYARI: Yaralanmayı önlemek için bakım yapmadan önce güç kablosunu çıkarın.

Bakım takvimi

- * = Operatör tarafından uygulanan genel bakım.
Talimatlar, bu kullanım kılavuzunda verilmemiştir.
X = Talimatlar, bu kullanım kılavuzunda verilmiştir.
O = Husqvarna servis yetkilisiyle konuşun.

Bakım	Her kullandıktan önce	Her kullandıktan sonra	Günlük	İlk 100 saatten sonra	Her 300 saatten sonra
Hareketli parçaların düzgün çalıştığından ve serbestçe hareket ettiğinden emin olun.	*				
Kesme aracının keskin ve temiz olduğundan emin olun.	*				
PRCD'nin düzgün çalıştığından emin olun.					
 UYARI: Birleşik Krallık'ta ve İrlanda'da satılan 100-120 V'luk ürün tipi için geçerli değildir. Bkz. <i>PRCD sayfa: 100.</i>	X				
Güç kablosunda, diğer kablolar da güç fişinde hasar olup olmadığını kontrol edin.	*	*			
Tutma yerlerinin ve yüzeylerinin kuru, temiz ve yağ ile gresten arındırılmış olduğundan emin olun.	*	*			
Ürünün temiz olduğundan emin olun.	X	X			
Mil contalarında hasar/su sızıntısı olup olmadığını kontrol edin.		X			
Somun ve vidaların sıkı olduğundan emin olun.			*		
Güç anahtarının doğru şekilde çalıştığından emin olun.			X		
Dişli yağını değiştirin.				O	
Karbon fırçalarda hasar olup olmadığını kontrol edin.					X

Ürünün temizlenmesi



DİKKAT: Motora veya dişli kutusuna su girmedüğinden emin olun.



DİKKAT: Ürünü temizlemek için akan su kullanmayın.

- Ürünü temizlemek için kuru veya nemli bir bez kullanın.
- Tüm hava deliklerindeki tıkanıklığı temizleyin. Tıkalı bir hava girişi, ürünün performansını azaltır ve motorun aşırı ısınmasına neden olabilir.
- Mil şaftı dişlisini temizleyin ve yağlayın.

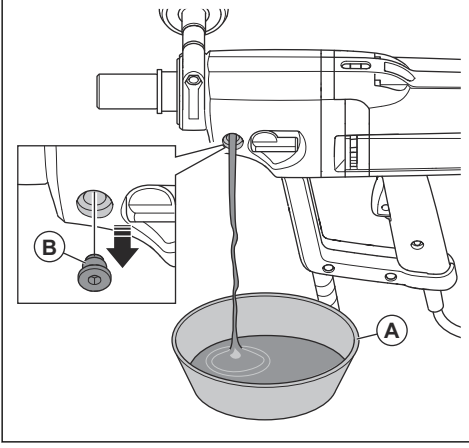
Elmas karot ucunun bakımının yapılması

- Elmas alet segmanlarının keskin olduğundan emin olun. Körelmiş elmas segmanlarını bir SiC bileme taşıyla keskinleştirin.

- Karot ucunda titreşim olmadığından emin olun. Karot ucunda titreşim varsa elmas segmanlar gevşeyebilir.
- Elmas segmanların karot ucu borusunun iç ve dış çapından yeterli miktarda daha büyük olduğundan emin olun.
- Karot ucu dişlisini suya dayanıklı gresle yağlayın. Bu aletin gevşetilmesini kolaylaştırır.
- Karot ucunun elmas segmanlarındaki çıkıntının yarıçapının 1 mm'den fazla olmadığından emin olun.

Dişli yağıni deęiřtirme

1. Diřli yaęı tapasının altına bir kap (A) koyun.



2. Diřli yaęı tapasını (B) çıkarın.
3. Diřli yaęını kaba boşaltın.
4. Gerekirse yetkili bir Husqvarna servis merkezinin diřli kutusunu temizlemesini saęlayın.
5. Diřli muhafazasını, yeni diřli yaęıyla doldurun. Bkz. *Teknik veriler sayfa: 112.*
6. Diřli yaęı tapasını temizleyin ve diřli yaęı tapasını takın.

Su baęlantısını kontrol etme

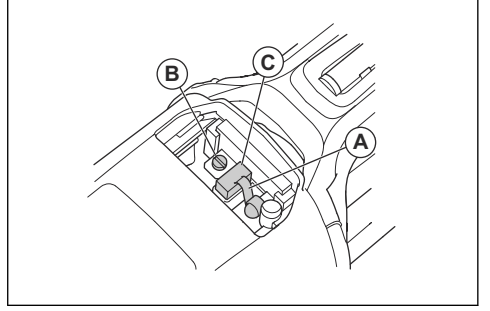


DİKKAT: Su baęlantı halkasında su sızıntısı varsa mil contaları hemen deęiřtirilmelidir.

- Yetkili bir Husqvarna servis merkezinin su baęlantısını onarmasını saęlayın.

Karbon fırçaları kontrol etme

1. 3 vidayı sökün ve kontrol kapaęını çıkarın.
2. Fırça halkası yayını bir yana kaldırın (A).



3. Vidayı (B) gevřetin.
4. Karbon fırça baęlantısını çıkarın.
5. Karbon fırçayı (C) tutucudan çekerek çıkarın.
6. Karbon fırça tutucusunu basınçlı hava veya fırça ile temizleyin. Ařınmıřsa karbon fırçayı deęiřtirin.
7. Yeni karbon fırçayı takın. Karbon fırçanın fırça halkalarında serbestçe hareket edebildięinden emin olun.
8. Fırça halkası yayını doęru konuma gelecek řekilde kaldırın.
9. Karbon fırça baęlantısını takın ve vidayı sıkın.
10. Aynı prosedürü ürünün dięer tarafındaki karbon fırça için de uygulayın.
11. Koruma kapaęını takın ve 3 vidayı sıkın. Ürünü bařlatın ve 10 dakika boyunca bořta çalıştırın.

Sorun giderme

Sorun giderme planı

Bu kullanım kılavuzunda probleminiz için bir çözüm bulamazsanız Husqvarna servis noktanızla iletiřime geçin.

Sorun	Hemen uygulanması gereken adımlar	Olası neden	Çözüm
Güç anahtarına basıldıęında ürün çalışmıyor.	Güç anahtarını serbest bırakın.	PRCD'de kırmızı bir ışık varsa akım baęlantısı kesilmiřtir.	PRCD üzerindeki "RESET" düęmesine basın. PRCD akım baęlantısını tekrar ke- serse yetkili bir Husqvarna servis merkeziyle görüřün.

Sorun	Hemen uygulanması gereken adımlar	Olası neden	Çözüm
Ürün duruyor.	Güç anahtarını serbest bırakın.	Akım kaynağında bir arıza var. Akım bağlantısı Elgard™ işlevi tarafından kesilmiştir.	Akım kaynağını kontrol edin.
		Matkap ucu tıkanmıştır. Akım bağlantısı Elgard™ işlevi tarafından kesilmiştir.	Matkap ucunu sağa ve sola çevirin; İngiliz anahtarı kullanın. Ürünü matkap deliğinden dikkatli bir şekilde çıkarın.
		Çok fazla yük motorun aşırı yüklenmesine neden olmuştur. Akım bağlantısı Elgard™ işlevi tarafından kesilmiştir.	Matkap ucunun matkap deliğinde kolayca dönebildiğinden emin olun.
		PRCD'de kırmızı bir ışık varsa akım bağlantısı kesilmiştir.	PRCD üzerindeki "RESET" düğmesine basın. PRCD akım bağlantısını tekrar ke- serse yetkili bir Husqvarna servis merkeziyle görüşün.
Ürün yüzeyden içeri ilerlemeye devam etmiyor, hızı azalıyor ve duruyor.	Güç anahtarını serbest bırakın.	Elmas segmanlar körelmiştir.	Elmas segmanları bir SiC bileme taşıyla bileyin.
Çalışma sırasında deliğin etrafında istenmeyen malzeme toplanıyor.		Su basıncı çok düşüktür.	Su basıncını artırın. Bkz. <i>Teknik veriler sayfa: 112.</i>
Matkap ucundaki elmas segmanlar, aralarındaki bağlantıdan ayrılmış.		Çalışma sırasında üründe çok fazla titreşim var.	Ürünü çalıştırırken doğru yük kullanın.
Bir dişli yağı sızıntısı var.		Contalar aşınmıştır ve değiştirilmelidir.	Yetkili bir Husqvarna servis merkezine başvurun.
Su bağlantı halkasındaki delikte su sızıntısı var.		Mil contaları arızalıdır.	Yetkili bir Husqvarna servis merkezine başvurun. Her zaman temiz su kullandığınızdan emin olun.
Ürün düzgün şekilde çalışmıyor.		Kuvveti azaltın.	Çok fazla yük motorun aşırı yüklenmesine neden olmuştur.

Taşıma ve saklama

- Ürünü taşımadan veya depolamadan önce fişi güç çıkışından çekerek çıkarın.
- Ürünü taşımadan veya depolamadan önce karot ucunu çıkarın. Bunun amacı, ürünün ve karot uçlarının hasar görmesini önlemektir.
- Çocukların veya yetkili olmayan kişilerin erişmesini önlemek için ürünü kilitle bir alanda tutun.
- Ürünü kuru ve donmayan bir yerde tutun.
- Hasar veya kaza olmasını önlemek için taşıma sırasında ürünü güvenli bir şekilde bağlayın.

Teknik veriler

Teknik veriler

Motor			
Elektrikli motor	1 fazlı		
Nominal voltaj, V	100-120 veya 220-240		
Nominal frekans, Hz	50-60		
Nominal akım, A			
100-120 V (ABD)	15		
100-120 V (Birleşik Krallık, İrlanda)	15		
220-240 V	8		
PRCD akımı, mA			
100-120 V (ABD)	6		
220-240 V	10		
Matkap ucu			
Sehpayla birlikte maks. matkap ucu çapı, mm/inç	150/6		
Maks. matkap ucu çapı, el tipi, mm/inç	75/3		
Ağırlık, kg/lb	7/15,4		
Suyla soğutma			
Su kavraması	Gardena®		
Maksimum su basıncı, bar	3		
Alet bağlantısı			
Mil dişi	1 1/4 inç, G 1/2 inç		
Dışlı yağı	Mobil Lube 1 SHC 75W90 veya eş değer kalite.		
Kullanım verileri			
Dışlı	1	2	3
Yüklü matkap ucu hızı, dev/dak	580	1400	2900
Yüksüz matkap ucu hızı, dev/dak	730	1700	3600
Önerilen matkap ucu çapı, mm/inç	100-150/4-6 ¹⁷	40-80/2-4	0-40/0-2

¹⁷ El tipi delme işleminde 1. vites kullanılması önerilmez.

Ses düzeyleri

Gürültü emisyonları ¹⁸	
Ses gücü düzeyi, ölçülmüş L_W (dB(A))	107
Ses düzeyleri ¹⁹	
Operatörün kulağındaki ses basıncı düzeyi, L_p (dB(A))	93
Titreşim düzeyleri ²⁰	
Ön tutma yeri, m/sn^2	2,8
Arka tutma yeri, m/sn^2	2,6

Aksesuarlar

Aksesuarlar hakkında daha fazla bilgi edinmek için hizmet temsilcinizle görüşün.

Matkap sehпасı DS 150.
Emme halkası.
Sızdırmazlık diskі.

Önerilen toz aspiratörü kapasitesi

Toz aspiratörleri için teknik veriler bölümü, farklı toz aspiratörlerinin uzun süre içindeki

gerçek performanslarını kesin olarak açıklamaz. Husqvarna ürünlerinin hedef verileri için bkz. www.husqvarnacp.com.

Min. Hava akışı, m^3/h / CFM	400/236
Min. Vakum, kPa/psi	22/3,6
Min. Su kaldırma, m/inç	2,3/90
Toz aspiratörü ataşmanı, mm/inç	50/2

Servis

Onaylı servis merkezi

Size en yakın Husqvarna Construction Products onaylı servis merkezini bulmak için web sitesine gidin: www.husqvarnacp.com.

¹⁸ Çevredeki gürültü emisyonu, EN 62841-2-1 standardına uygun şekilde ses gücü olarak ölçülmüştür. Beklenen ölçüm belirsizliği 2,5 dB(A).

¹⁹ EN 62841-2-1 standardına göre ses basıncı düzeyi. Beklenen ölçüm belirsizliği 1 dB(A).

²⁰ EN 62841-2-1 standardına göre titreşim düzeyi. Titreşim düzeyi için bildirilen verilerin tipik istatistik dağılımı (standart sapması) $1 m/sn^2$ şeklindedir. Titreşim değerleri manuel çalıştırma için geçerlidir.

Uyumluluk Bildirimi

AB Uyumluluk Bildirimi

Biz, **Husqvarna AB**, SE-561 82 Huskvarna, İsveç, Tel: +46-36-146500 olarak tek sorumlu vasfıyla ürüne ilişkin aşağıdaki beyanlarda bulunmaktayız:

Açıklama	Taşınabilir elmas karot ucu
Marka	Husqvarna
Tip/Model	DM 230
Kimlik	2022 yılı ve sonrası tarihli seri numaraları

aşağıdaki AB direktifleri ve düzenlemeleriyle tamamen uyumludur:

Direktif/Düzenleme	Açıklama
2006/42/EC	"makinelere ilgili"
2014/30/EU	"elektromanyetik uyumlulukla ilgili"
2014/35/EU	"elektrikli ekipman ile ilgili"
2011/65/EU	"tehlikeli maddelerin kısıtlanmasıyla ilgili"

ve aşağıdaki uyumlaştırılmış standartlar ve/veya teknik özellikler uygulanmıştır;

EN ISO 12100:2010
EN 62841-2-1:2018
EN 55014-1:2017
EN 55014-2:2015
EN 61000-3-2:2014
EN 61000-3-3:2013
EN IEC 63000:2018
Partille, 2022-03-11

Türk ithalat şirketi daha fazla bilgi için temas edilecek:
Çullas Orman Bahçe ve Tarım Mak. San. Tic. A.Ş.
Suadiye Mh. Bağdat Cd. No:455/4
Kadıköy - 34740 İstanbul / Türkiye
Telefon: +90 216 519 88 82
Faks: +90 216 519 88 78
info@cullas.com.tr



Erik Silfverberg
Ar-Ge Direktörü, Beton Testeresi ve Delme Ekipmanı
Husqvarna AB, Yapı Bölümü
Teknik dokümantasyon sorumlusu

Tescilli ticari markalar

Bluetooth® marka ismi ve logoları, *Bluetooth SIG, inc.* mülkiyetinde olan tescilli ticari markalardır ve Husqvarna, bu tür markaları ruhsatlı olarak kullanmaktadır.

Зміст

Вступ.....	116	Технічні дані.....	136
Безпека.....	118	Додаткове приладдя.....	137
Експлуатація.....	125	Обслуговування.....	138
ТЕХНІЧНЕ ОБСЛУГОВУВАННЯ.....	132	Декларація відповідності.....	139
Усунення несправностей.....	134	Зареєстровані товарні знаки.....	140
Транспортування та зберігання.....	135		

Вступ

Опис виробу

Цей свердильний двигун Husqvarna є електричним ручним дрилем з алмазним осердям. Його можна використовувати в сухий або вологий спосіб у всіх схвалених матеріалах. Дивіться розділ *Призначення на сторінці 116*.

Алмазне свердло – це порожнє свердло з алмазними сегментами.

Під час свердління у вологий спосіб вода проходить через кульовий кран, шланг та алмазне свердло. Вода вимиває висвердлений матеріал з отвору та зменшує температуру у свердлі. Використовуйте пилозбірник і кльце, яке збирає воду, щоб знову видалити воду.

Під час свердління в сухий спосіб скористайтеся пилозбірником, щоб видалити матеріал через свердло та з'єднання пилозбірника. Таким чином зменшуватиметься температура у свердлі.

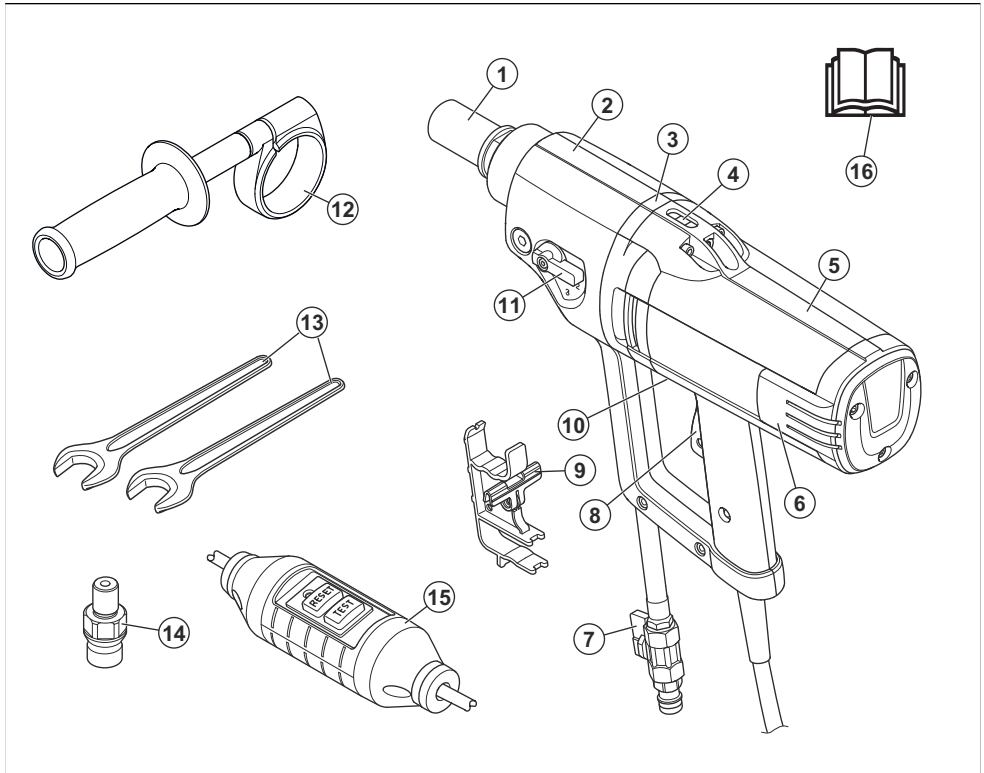
Цей виріб оснащено функцією Smartstart™. Дивіться розділ *Свердління початкового отвору за допомогою функції Smartstart™ на сторінці 130*.

Призначення

Виріб використовується для свердління бетону, цегли та скелі. Виріб не призначено для інших цілей застосування.

Виріб мають використовувати під час промислових операцій оператори з досвідом роботи.

Огляд виробу



1. Свердлильний шпindelь
2. Редуктор
3. Отвір витоку
4. Спиртовий рівень
5. Модуль двигуна
6. Ревізійна кришка
7. З'єднання для води
8. Вимикач живлення
9. Фіксатор механічного пускового пристрою
10. Smartstart™
11. Важіль керування редуктором
12. Допоміжна рукоятка та адаптер
13. Ключі
14. Перехідна муфта (тільки для Північної Америки)
15. Портативний пристрій захисту від залишкового струму (ПЗВ)

Зверніть увагу: У цьому посібнику використовується термін ПЗВ для пристрою захисту від залишкового струму та пристрою захисного вимкнення (ПЗВ).

16. Посібник користувача

Символи на виробі



ПОПЕРЕДЖЕННЯ! Цей виріб може бути небезпечним і здатний спричинити тяжкі травми або смерть оператора чи сторонніх осіб. Будьте обережні й використовуйте виріб належним чином.



Перед використанням виробу уважно прочитайте посібник користувача й переконайтеся в тому, що ви зрозуміли наведені в ньому вказівки.



Обов'язково користуйтеся відповідними засобами індивідуального захисту. Дивіться розділ *Засоби індивідуального захисту на сторінці 123*.



Виріб відповідає вимогам застосовних директив ЄС.



Екологічне маркування. Цей виріб і його пакування не можна утилізувати разом із побутовими відходами. Утилізувати виріб треба на сертифікованому підприємстві з переробки відходів електричного й електронного обладнання.



Пильуйте, щоб під час свердління в стелі в інструмент не потрапила вода. Використовуйте відповідний водозбірник.

Зверніть увагу: Інші позначення на виробі стосуються спеціальних сертифікатів для певних країн чи регіонів.

Безпека

Визначення щодо безпеки

Попередження, застереження й примітки служать для наголосення на особливо важливих положеннях посібника.



ПОПЕРЕДЖЕННЯ: Вказує на те, що в разі порушення інструкцій, наведених у цьому посібнику, існує небезпека поранення або смерті оператора чи інших осіб, що знаходяться поруч.



УВАГА: Вказує на те, що в разі порушення інструкцій, наведених у цьому посібнику, існує небезпека пошкодження виробу, недотримання наведених далі інструкцій може призвести до ураження електричним струмом, пожежі та/або тяжких травм.

Зверніть увагу: Використовується для надання додаткової інформації щодо певної ситуації.

Загальні правила безпеки під час роботи з електроінструментами



ПОПЕРЕДЖЕННЯ: Ознайомтеся з усіма попередженнями, правилами техніки безпеки, інструкціями, рисунками й технічними характеристиками до цього виробу. Недотримання наведених далі інструкцій може призвести до ураження електричним струмом, пожежі та/або тяжких травм.

Відповідальність за якість продукції

Згідно із законом про відповідальність за якість продукції ми не несемо відповідальності за будь-які пошкодження, спричинені роботою наших виробів, якщо:

- виріб було неправильно відремонтовано;
- виріб було відремонтовано із використанням деталей, виготовлених не виробником або не затверджених ним;
- виріб обладнано аксесуаром, виготовленим не виробником або не затвердженим ним;
- виріб було відремонтовано в неавторизованому сервісному центрі або неавторизованою компанією;

Збережіть усі попереджувальні знаки й інструкції для їх використання в майбутньому. Терміном «електроінструмент» у попередженнях позначається ваш електроінструмент, який працює від електромережі (з кабелем), або акумуляторний (безпроводний) електроінструмент.

Безпека в робочій зоні

- **Забезпечуйте порядок та добре освітлення в робочій зоні.** Безлад і погане освітлення сприяють нещасним випадкам.
- **Не використовуйте електроінструмент у вибухонебезпечному середовищі, наприклад, у присутності вогнєнебезпечних рідин, газів або пилу.** Електроінструменти утворюють іскри, які можуть запалити пил або випари.
- **Не підпускайте до себе дітей та сторонніх осіб, коли працюєте з електроінструментом.** Ви можете відволікнутися та втратити контроль.

Електробезпека



ПОПЕРЕДЖЕННЯ: Під час використання електроприладів завжди є загроза ураження струмом. Заборонено використовувати виріб за поганих погодних умов. Уникайте контакту з громовідводами й металевими предметами. Щоб уникнути пошкоджень, завжди дотримуйтеся інструкцій, викладених у посібнику користувача.



ПОПЕРЕДЖЕННЯ: Заборонено мити пристрій водою. Вода може потрапити в електричну систему або двигун і спричинити пошкодження пристрою або коротке замикання.

- Вилки інструментів мають відповідати розеткам. У жодному разі не змінюйте вилку будь-яким чином. Під час роботи із заземленими електроінструментами не використовуйте будь-які перехідники. Незмінні вилки й відповідні за типом розетки зменшують ризик ураження електричним струмом.
- Уникайте тілесного контакту із заземленими поверхнями, як-от труби, радіатори, кухонні плити й холодильники. Існує підвищений ризик ураження електричним струмом, якщо ваше тіло заземлене.
- Якщо застосування електроінструмента у вологому середовищі обов'язкове, використовуйте джерело живлення, обладнане пристроєм захисного вимкнення (ПЗВ). Використання ПЗВ зменшує ризик ураження електричним струмом.
- Під'єднайте пристрій лише до правильно заземленої розетки.
- Перевірте, чи відповідають напруга в мережі й запобіжник напруги, зазначені на паспортній таблиці пристрою.
- Переконайтеся, що шнур живлення та подовжувач справні й не uszkodжені.
- Під час експлуатації електроінструмента надворі використовуйте подовжувальний кабель, придатний для застосування надворі. Використання кабелю, придатного для застосування надворі, зменшує ризик ураження електричним струмом.
- Ніколи не користуйтеся інструментом із пошкодженим шнуром, натомість віддайте його в авторизований сервісний центр для ремонту. Пошкоджений кабель може призвести до небезпечних травм та, у найгіршому разі, до смерті.
- Перед використанням переконайтеся, що подовжувальний кабель розгорнуто, щоб запобігти перегріванню.
- Використовуйте кабель лише за призначенням. Ніколи не використовуйте кабель для перенесення чи перетягування предметів і не тягніть за нього, щоб вийняти вилку з розетки. Тримайте кабель подалі від джерела тепла, мастила, гострих країв або рухомих деталей. Пошкоджені чи заплутані кабелі збільшують ризик ураження електричним струмом.
- Захищайте інструмент від дощу й вологи. Потраплення води в інструмент збільшує загрозу ураження електричним струмом.
- Під час використання пристрою переконайтеся, що шнур розташовано позаду вас. Це потрібно для того, щоб не пошкодити шнур.
- **Захищайте інструмент від дощу й вологи.** Потраплення води в інструмент збільшує загрозу ураження електричним струмом
- **Використовуйте кабель лише за призначенням. Ніколи не використовуйте кабель для перенесення чи перетягування предметів і не**

тягніть за нього, щоб вийняти вилку з розетки. Тримайте кабель подалі від джерела тепла, мастила, гострих країв або рухомих деталей. Пошкоджені чи заплутані кабелі збільшують ризик ураження електричним струмом

- **Під час експлуатації електроінструмента надворі використовуйте подовжувальний кабель, придатний для застосування надворі.** Використання кабелю, придатного для застосування надворі, зменшує ризик ураження електричним струмом.

Особиста безпека

- **Будьте пильними, слідуйте за тим, що робите та дотримуйтеся правил здорового глузду під час експлуатації електроінструмента. Не використовуйте електроінструмент, коли ви стомлені або перебуваєте під впливом наркотиків, алкоголю або лікарських засобів.** Втрата уваги на мить або час експлуатації електроінструмента може призвести до серйозної травми.
- **Використовуйте засоби індивідуального захисту. Обов'язково необхідно користуватися засобами захисту для очей.** Захисне спорядження, наприклад респіратор, черевки з нековзною підшвою, каска або захисні навушники за використання у відповідних умовах зменшують ризик травмування.
- **Запобігайте випадковому запуску. Переконайтеся, що вимикач перебуває у вимкненому положенні, перш ніж підключати інструмент до джерела живлення й/або акумуляторного блока, піднімати або переносити його.** Не переносьте електроінструменти, тримаючи палець на вимикачі, і не пускайте напругу на електроінструменти, які увімкнено. Це може призвести до нещасних випадків.
- **Перед вмиканням інструмента приборіть будь-які регульовальні або гайкові ключі.** Якщо залишити на обертальній частині гайковий ключ або гайковий вороток, це може призвести до травм.
- **Не прикладайте дуже великих зусиль. Завжди стійте твердо на ногах, підтримуйте баланс.** Це дозволить краще контролювати електроінструмент у несподіваних ситуаціях.
- **Одягайтеся правильно. Не вдягайте просторий широкий одяг, не надягайте на себе ювелірні вироби. Тримайте волосся й одяг подалі від рухомих частин.** Просторий широкий одяг, ювелірні вироби або довге волосся можуть потрапити в рухомі деталі.
- **У разі наявності обладнання з видалення й збору пилу переконайтеся в тому, що воно під'єднано та використовується правильно.** Використання обладнання для збору пилу зменшує ризики, поєднані з пилом.
- **Досвід роботи, отриманий під час регулярного використання цього інструмента, не має бути підставою для самовпевненості під час**

експлуатації виробу й ігнорування правил техніки безпеки. Необережні дії можуть миттєво призвести до тяжких травм.

Експлуатація та догляд за електроінструментом

- **Не прикладайте силу до електроінструмента.** Вибирайте електроінструмент, що підходить для ваших потреб. Електроінструмент краще, безпечніше та швидше виконає ту роботу, для якої він призначений.
- **Не використовуйте електроінструмент, якщо вимикач не працює.** Будь-який електроінструмент, яким неможливо керувати за допомогою вимикача, є небезпечним та підлягає ремонту.
- **Перед тим як виконувати будь-які налаштування, замініть тим приладдя або залишити інструмент на зберігання, витягніть штекер із розетки живлення й / або знімний акумуляторний блок з електроінструмента.** Такі запобіжні заходи зменшують ризик ненавмисного запуску електроінструмента.
- **Вимкнені електроінструменти зберігайте в недоступному для дітей місці й не дозволяйте користуватися ними особам, які не ознайомилися з роботою електроінструмента або з цією інструкцією.** Електричні інструменти становлять небезпеку в руках невідповідних користувачів.
- **Виконуйте технічне обслуговування електроінструментів і приладдя.** Перевіряйте електроінструмент на предмет зміщення чи вигину рухомих деталей, поломок деталей та будь-якого іншого стану, що може негативно позначитися на його роботі. У разі пошкодження відремонтуйте електроінструмент, перш ніж користуватися ним. Багато нещасних випадків виникають внаслідок недостатнього технічного обслуговування електричних інструментів.
- **Підтримуйте різальні елементи в нагостреному та чистому стані.** Різальні елементи, що добре обслуговуються та мають гострі різальні кромки, будуть легше керуватися та з меншою імовірністю будуть заклипати.
- **Використовуйте електроінструмент, приладдя та різці у відповідності з цією інструкцією, враховуючи умови та характер роботи, яку потрібно виконати.** Використання електроінструмента для виконання непередбачених операцій може призвести до небезпечної ситуації.
- **Рукоятки та поверхні для тримання мають бути сухими, чистими й знежиреними.** Неможливо надійно тримати інструмент за слизькі рукоятки чи інші поверхні або керувати ним у непередбачених ситуаціях.

Обслуговування

- **Сервісне обслуговування електроінструмента повинен виконувати кваліфікований майстер із використанням лише ідентичних запасних частин.** Це гарантуватиме підтримання безпечної роботи електроінструмента.
- **У жодному разі не вимкніть технічне обслуговування пошкоджених акумуляторних блоків.** Технічне обслуговування акумуляторних блоків мають виконувати лише фахівці виробника або авторизованого сервісного центру.

Попередження щодо техніки безпеки під час використання ручного дрילה

Правила техніки безпеки для всіх ручних інструментів

- **Використовуйте допоміжні ручки.** Утрата контролю може призвести до травмування.
- **Заборонено свердлити вручну з драбини або риштування.**
- **Переконайтеся, що ви стоїте твердо.**
- **Під час роботи інструмент треба завжди тримати за ізольовану поверхню, тому що різальне обладнання може доторкнутися до схованих електричних дротів або до власного кабелю живлення.** Приладдя, яке торкається кабелів під напругою, може проводити напругу до відкритих металевих деталей електроінструмента, що загрожує операторові ураженням струмом.

Інструкції щодо техніки безпеки під час використання довгих сверدل

- **Заборонено працювати зі швидкістю, більшою, ніж максимальна швидкість свердла.** На вищих швидкостях свердло може зігнути, якщо дозволити йому вільно обертатися без контакту з робочою поверхнею, що призведе до травми.
- **Завжди починайте свердління на низкій швидкості та з контактом наконечника свердла з робочою поверхнею.** На вищих швидкостях свердло може зігнути, якщо дозволити йому вільно обертатися без контакту з робочою поверхнею, що призведе до травми.
- **Докладайте тиск тільки на прямій лінії зі свердлом і не застосовуйте надмірного тиску.** Свердло може зігнути, що призведе до виходу з ладу або втрати контролю та спричинить травми.

Попередження щодо техніки безпеки для алмазних сверدل

- **Під час свердління з використанням води відводьте її від робочої зони оператора або використовуйте пристрій для збирання рідини.** Такі запобіжні заходи забезпечують сухість робочої зони оператора та зменшують ризик ураження електричним струмом.

- Під час роботи інструмент треба завжди тримати за ізольовану поверхню, тому що різальне обладнання може доторкнутися до схованих електричних дротів або до власного кабелю живлення. Приладдя, яке торкається кабелів під напругою, може проводити напругу до відкритих металевих деталей електрострументу, що загрожує операторові ураженням струмом.
- Під час свердління алмазним інструментом застосовуйте засоби захисту органів слуху. Вплив шуму може спричинити втрату слуху.
- Якщо свердло заклинило, припиніть натискати й вимкніть інструмент. Треба дізнатися причину заклинювання свердла й ужити коригувальних заходів для її усунення.
- Перед повторним запуском алмазного свердла в робочому об'єкті переконайтеся, що свердло вільно обертається. Якщо свердло заклинило, воно може не запуститися, переважати інструмент або спричинити вивільнення алмазного свердла з робочої поверхні.
- Закріплюючи стійку для дрילה за допомогою анкерів і кріплень до робочого об'єкта, переконайтеся, що використовуване анкерне кріплення здатне утримувати пристрій під час використання. Якщо робочий об'єкт слабкий або пористий, анкер може витягнутися, що призведе до від'єднання стійки для дрילה від робочої поверхні.
- Закріплюючи стійку для дрילה за допомогою вакуумної накладки до робочої поверхні, установлюйте накладку на гладку, чисту, непористу поверхню. Не закріплюйте її на ламінованих поверхнях, як-от плитка й композитне покриття. Якщо робочий об'єкт не є гладким, плоским або добре закріпленим, накладка може від'єднатися від робочої поверхні.
- Переконайтеся, що перед свердлінням і під час нього зберігається достатній рівень вакууму. Якщо рівень вакууму недостатній, накладка може від'єднатися від робочої поверхні.
- Ніколи не здійснюйте свердління за допомогою пристрою, закріпленого лише вакуумною накладкою, за винятком випадків, коли свердлисте вниз. Якщо рівень вакууму буде втрачено, накладка від'єднається від робочої поверхні.
- Під час свердління стін або стелі захистіть людей і робочу зону з іншого боку. Свердло може пройти через отвір або серцевина може випасти з іншого боку.
- Під час свердління над головою завжди використовуйте пристрій для збирання рідини, зазначений в інструкції. Не допускайте потрапляння води в інструмент. Потрапляння води в інструмент збільшує загрозу ураження електричним струмом.

Загальні правила техніки безпеки



ПОПЕРЕДЖЕННЯ: Перш ніж розпочати використання виробу, уважно прочитайте наведені нижче попередження.

- Цей виріб може бути небезпечним у разі неправильного або недбалого використання. Цей виріб може призвести до отримання серйозних травм або смерті оператора чи сторонніх осіб. Перед початком експлуатації виробу необхідно прочитати цей посібник користувача й повністю зрозуміти його вміст.
- Збережіть усі попередження й інструкції.
- Дотримуйтесь вимог усіх чинних законів і правил.
- Оператор і роботодавець оператора мають знати про ризики й запобігати їм під час експлуатації виробу.
- Дозволяйте керувати виробом стороннім людям тільки після того, як вони повністю прочитають посібник користувача й зрозуміють його вміст.
- Не використовуйте виріб, якщо ви не пройшли підготовку перед початком експлуатації. Переконайтеся в тому, що всі оператори пройшли тренування.
- Не давайте використовувати прилад дітям.
- Виріб може експлуатуватися тільки особами, які мають дозвіл.
- Оператор несе відповідальність за нещасні випадки або шкоду, заподіяну іншим людям і майну.
- Забороняється використовувати виріб, якщо ви втомлені, хворі, чи перебуваєте під впливом наркотиків, алкоголю або медикаментів.
- Завжди будьте обережні та керуйтеся здоровим глуздом.
- Під час роботи цього виробу утворюється електромагнітне поле. Це поле може за деяких умов взаємодіяти з активними чи пасивними медичними імплантатами. Щоб знизити ризик тяжких або смертельних травм, рекомендуємо особам із медичними імплантатами проконсультуватися зі своїм лікарем і виробником медичного імплантату перед початком експлуатації цього виробу.
- Підтримуйте виріб чистим. Переконайтеся, що знаки та наклейки знаходяться в читабельному стані.
- Забороняється використовувати виріб у разі його несправності.
- Не вносьте зміни до конструкції цього виробу.
- Не використовуйте виріб, якщо існує імовірність того, що зміни було внесено іншими особами.

Завжди послуговуйтеся здоровим глуздом



ПОПЕРЕДЖЕННЯ: За жодних обставин не можна змінювати конструкцію виробу без дозволу виробника. Використовуйте тільки оригінальні запчастини. Зміна конструкції та/або застосування додаткового приладдя, не погодженого з виробником, можуть призвести до тяжких травм і навіть загибелі користувача й інших осіб.



ПОПЕРЕДЖЕННЯ: Під час використання інструментів для шліфування чи формування матеріалу (різців, шліфувальних станків, дрилів) утворюються пил і випари, які можуть містити небезпечні хімічні речовини. З'ясуйте склад матеріалу, який збирається обробити, і використовуйте відповідний респіратор.

Неможливо передбачити в посібнику всі ситуації, які можуть виникнути під час використання виробу. Завжди будьте обережними й послуговуйтеся здоровим глуздом. Уникайте завдань, які перевищують ваші можливості. Якщо після ознайомлення з інструкціями у вас залишається сумнів щодо процедур користування інструментом, проконсультуйтеся з фахівцем, перш ніж продовжити.

У разі будь-яких запитань щодо використання інструмента зверніться до свого дилера Husqvarna. Ми охоче надамо пораду й допомогу щодо ефективного та безпечного використання виробу.

Треба регулярно перевіряти виріб, здійснювати потрібні налаштування або ремонт; для цього зверніться в центр обслуговування Husqvarna.

Husqvarna Construction Products дотримується політики постійного вдосконалення своїх виробів. Husqvarna зберігає за собою право змінювати конструкцію та зовнішній вигляд виробів без попереднього повідомлення та без подальших зобов'язань щодо змінювання конструкції.

Усі відомості й характеристики, викладені в посібнику користувача, дійсні на момент надання цього посібника користувачу для друку.

Правила техніки безпеки під час використання виробу



ПОПЕРЕДЖЕННЯ: Перш ніж розпочати використання виробу, уважно прочитайте наведені нижче попередження.

- Не використовуйте виріб, якщо в разі нещасного випадку не зможете дістати допомоги.
- Заборонено використовувати виріб за поганої погоди на кшталт туману, дощу, сильного вітру, значного холоду або за інших несприятливих умов. Погана погода може спричинити небезпечні умови роботи, як-от слизькі поверхні.
- Бережіться осіб, предметів і ситуацій, які можуть зашкодити безпечній роботі виробу.
- Коли дріль під час роботи спрямовано догори, завжди використовуйте відповідний контейнер для збирання води.
- Якщо використовуєте стійку для дрилля, перед початком роботи завжди прикріплюйте виріб до відповідної стійки. Дивіться розділ *Використання виробу зі стійкою для дрилля на сторінці 126*.
- Переконайтеся, що можете швидко зупинити двигун в екстремній ситуації.
- Переконайтеся, що в місці, де буде зроблено отвір, немає труб або електричних кабелів.
- Якщо виріб не працює належним чином, зупиніть двигун.
- Під час роботи ви маєте перебувати в безпечному та стійкому положенні.
- Тримайтеся подалі від свердла під час роботи двигуна.
- Не відходьте далеко від виробу, який працює.
- Завжди від'єднуйте шнур живлення, перш ніж відійти від виробу.
- Стежте за тим, щоб усі компоненти були справні, а всі кріплення – правильно затягнуті.
- Якщо у виробі виникають вібрації або рівень шуму виробу надзвичайно високий, негайно зупиніть його. Перевіряйте виріб на наявність пошкоджень. Виправляйте пошкодження або здавайте виріб на ремонт в авторизований центр обслуговування.
- Використовуйте лише схвалене приладдя. Щоб дізнатися більше, зверніться до свого дилера.
- **Перед використанням добре закріпіть інструмент.** Цей інструмент створює високий крутий момент, і без належного кріплення інструмента під час роботи можлива втрата контролю, що призведе до травмування.

Подовжувачі

- Використовуйте лише схвалені подовжувачі достатньої довжини.
- Номінальні характеристики подовжувачів мають бути таким ж або вищими, ніж зазначено на паспортній табличці виробу.
- Використовуйте подовжувальні шнури із заземленням.
- Під час експлуатації виробу надворі використовуйте подовжувач, придатний для застосування надворі. Це зменшить небезпеку ураження електричним струмом.

- Стежте, щоб розетка подовжувача не торкалася землі й була захищена від вологи.
- Тримайте подовжувач якомога далі від джерела тепла, мастила, гострих країв і рухомих деталей. Пошкоджений кабель збільшує ризик ураження електричним струмом.
- Переконайтеся, що подовжувач справний і не пошкоджений.
- Не використовуйте подовжувач, коли він згорнутий. Це може призвести до надмірного нагрівання подовжувача.
- Під час використання виробу переконайтеся, що подовжувач розташовано позаду вас і виробу. Це запобігає пошкодженню подовжувача.

Засоби індивідуального захисту



ПОПЕРЕДЖЕННЯ: Перш ніж розпочати використання виробу, уважно прочитайте наведені нижче попередження.

- Під час експлуатації виробу завжди використовуйте затверджене особисте захисне спорядження. Засоби індивідуального захисту не усувають повністю ризик отримання травм. Засоби індивідуального захисту знижують рівень пошкоджень у разі нещасного випадку. Дозвольте дилеру допомогти вам із вибором підходящого обладнання.
- Під час експлуатації виробу користуйтеся затвердженими засобами захисту очей.
- Не використовуйте надто вільний, важкий або не призначений для роботи одяг. Одяг має давати змогу вільно рухатися.
- Використовуйте затверджені захисні рукавички, які дозволяють міцно тримати інструмент.
- Використовуйте гумові захисні рукавички, які захищають шкіру від подразнення через контакт із вологим бетоном.
- Використовуйте затверджений захисний шолом.
- Під час експлуатації виробу завжди користуйтеся затвердженими засобами захисту органів слуху. Довготривалий вплив шуму може призвести до втрати слуху.
- Виріб призводить до створення пилу й вихлопів, що містять небезпечні хімічні речовини. Користуйтеся затвердженими засобами захисту органів дихання.
- Використовуйте черевики зі сталевими носками й неслизькою підшовою.
- Переконайтеся, що поряд є набір засобів для надання першої медичної допомоги.
- Під час використання виробу можуть виникати іскри. Переконайтеся, що поряд є вогнегасник.

Запобіжне обладнання на виробі



ПОПЕРЕДЖЕННЯ: Перш ніж розпочати використання виробу, уважно прочитайте наведені нижче попередження.

- Ніколи не використовуйте виріб із несправним захисним обладнанням! Якщо виріб не відповідає хоча б одній із вимог перевірки, зверніться в центр обслуговування для ремонту.
- Заборонено працювати з виробом, якщо захисні пластини, кожухи, запобіжні вимикачі або інші захисні пристрої не встановлені або зламані.

Захист від перевантаження двигуна, Elgard™

Захист двигуна від перевантаження спрацює, якщо двигун працює із завеликим навантаженням або свердло не може вільно рухатися.

Захист від перевантаження двигуна призводить до зменшення та збільшення потужності двигуна через короткі інтервали часу протягом кількох секунд. Потім, якщо не зменшити навантаження, двигун зупиниться. Дивіться розділ *Скидання захисту від перевантаження двигуна на сторінці 131*.

Фрикційне зчеплення

Фрикційне зчеплення вбудовано в редуктор виробу. Воно запобігає пошкодженню виробу, якщо свердло зупиняється під час роботи. Якщо навантаження завелике, фрикційне зчеплення роз'єднується та зупиняє свердлильний шпindel, але утримує двигун увімкненим протягом кількох секунд. Фрикційне зчеплення знову з'єднується, якщо навантаження зменшується, а роботу можна продовжувати. Якщо свердло застрягло в матеріалі й зупинилося, фрикційне зчеплення негайно зупинить двигун.



УВАГА: Стежте за тим, щоб час вимкнення зчеплення не перевищував 3–4 секунд, інакше пришвидшиться зношування та нагрівання.

Портативний пристрій захисту від залишкового струму (ПЗВ)



ПОПЕРЕДЖЕННЯ: Не застосовується для виробів 110 В, які продаються у Великій Британії та Ірландії. Велика Британія та Ірландія: Не експлуатуйте виріб 110 В без розділювального трансформатора, див. EN/IEC 61558-1 та EN/IEC 61558-2-23. Розділювальний трансформатор повинен мати заземлений провід заземлення з боку вторинного обмотування.



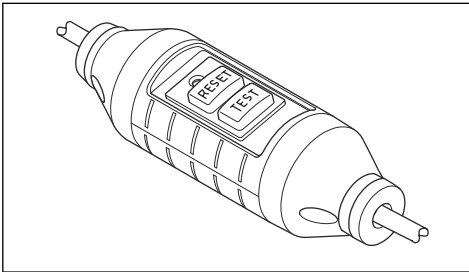
ПОПЕРЕДЖЕННЯ: Не занурюйте ПЗВ у воду.



ПОПЕРЕДЖЕННЯ: Перед початком роботи з виробом завжди перевіряйте ПЗВ. Дивіться розділ *Перевірка ПЗВ на сторінці 124*.

Виріб має ПЗВ, установлений на шнурі живлення. ПЗВ призначений для захисту та спрацьовує, якщо виникає електрична несправність. Інформацію про те, за якого струму спрацьовує ПЗВ, див. у *Технічні дані на сторінці 136*.

Червоний індикатор свідчить про те, що ПЗВ увімкнено й виріб можна запустити. Якщо червоний індикатор не горить, натисніть кнопку RESET (Скидання).



Перевірка ПЗВ



ПОПЕРЕДЖЕННЯ: Не застосовується для виробів 110 В, які продаються у Великій Британії та Ірландії. Дивіться розділ *Портативний пристрій захисту від залишкового струму (ПЗВ) на сторінці 123*.



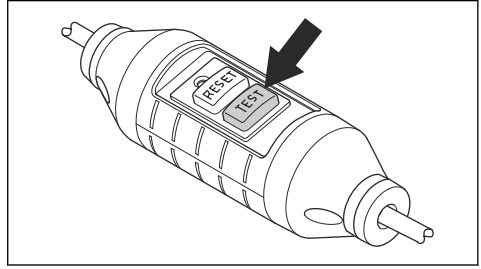
ПОПЕРЕДЖЕННЯ: ПЗВ треба перевіряти щоразу, коли штепсельну вилку під'єднують до розетки.



ПОПЕРЕДЖЕННЯ: Якщо ПЗВ треба відремонтувати, зверніться в авторизований центр обслуговування Husqvarna.

1. Під'єднайте штепсельну вилку до електричної розетки.
2. Натисніть кнопку RESET (Скидання). Якщо є струм, індикатор над кнопкою горить червоним кольором.
3. Запустіть виріб, див. *Запуск виробу на сторінці 129*.

4. Натисніть кнопку TEST (Перевірка). Якщо виріб зупиняється, ПЗВ працює правильно.



Розділювальний трансформатор

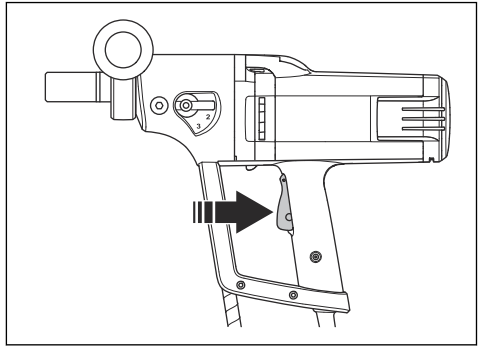
Зверніть увагу: Застосовується для виробів 110 В, які продаються у Великій Британії та Ірландії.

Не експлуатуйте виріб 110 В без розділювального трансформатора, який відповідає стандартам EN/IEC 61558-1 та EN/IEC 61558-2-23.

Розділювальний трансформатор повинен мати дроти заземлення з боків 230 і 110 В.

Вимикач живлення

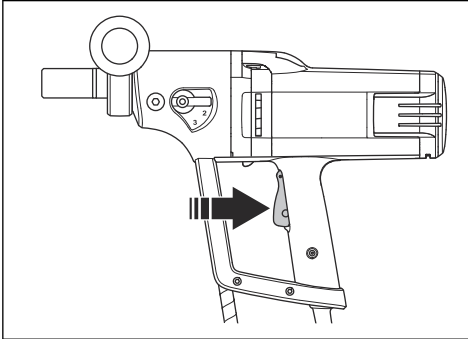
Вимикач живлення використовується для того, щоб запустити й вимкити виріб.



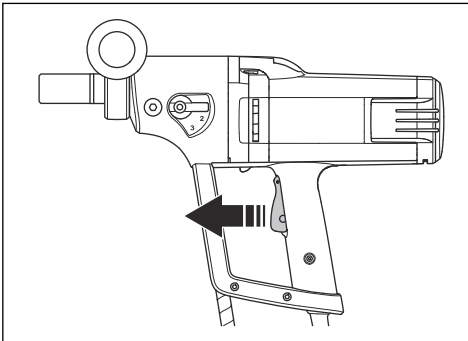
Порядок перевірки вимикача живлення

1. Під'єднайте штепсельну вилку до електричної розетки.

2. Натисніть на вимикач живлення, щоб запустити виріб.



3. Щоб зупинити виріб, відпустіть вимикач живлення.



Правила техніки безпеки під час обслуговування



ПОПЕРЕДЖЕННЯ: Перед перевіркою та/або технічним обслуговуванням виробу вимкніть двигун і від'єднайте штепсельну вилку.

- Виконуйте технічне обслуговування електроінструментів і приладдя. Перевіряйте електроінструмент на зміщення чи вигин рухомих деталей, несправностей деталей і будь-якого іншого стану, що може негативно позначитися на роботі електроінструмента. У разі пошкодження відремонтуйте електроінструмент, перш ніж користуватися ним. Багато нещасних випадків виникають унаслідок недостатнього технічного обслуговування електричних інструментів.
- Підтримуйте різальні елементи нагостреними й чистими. Різальними елементами, які добре обслуговують і які мають гострі різальні краї, простіше керувати, а ймовірність того, що їх заклинить, менша.
- Сервісне обслуговування електроінструмента має виконувати кваліфікований майстер із використанням лише ідентичних запасних частин. Це гарантуватиме підтримання безпечної роботи електроінструмента.

Експлуатація

Дії перед початком роботи з виробом

1. Уважно прочитайте посібник користувача й переконайтеся, що зрозуміли всі вказівки.
2. Виконайте щоденне технічне обслуговування. Дивіться розділ *Графік технічного обслуговування на сторінці 132*.
3. Переконайтеся, що номінальна напруга та струм у розетці збігаються з напругою та струмом виробу.
4. Переконайтеся, що ПЗВ працює. Дивіться розділ *Портативний пристрій захисту від залишкового струму (ПЗВ) на сторінці 123 і Перевірка ПЗВ на сторінці 124*.
5. Переконайтеся, що робоча зона чиста та світла.
6. Використовуйте засоби індивідуального захисту. Дивіться розділ *Засоби індивідуального захисту на сторінці 123*.
7. Переконайтеся в тому, що виріб установлено правильно. Свердло треба правильно закріпити.
8. Якщо ви використовуєте виріб зі стійкою для дреля, уважно прочитайте й запам'ятайте інструкцію щодо експлуатування стійки для дреля. Переконайтеся в тому, що виріб зібрано правильно.
9. Якщо ви не використовуєте стійку для дреля, від'єднайте її повністю з'єднайте допоміжну рукоятку. Дивіться розділ *Установлення допоміжної рукоятки у відповідному положенні на сторінці 127*.
10. Під час експлуатування виробу в сухий спосіб використовуйте пилосбірник. Дивіться розділ *Підготовка виробу до свердління в сухий спосіб на сторінці 127*.
11. Під час експлуатування виробу у вологий спосіб, переконайтеся, що систему водопостачання не пошкоджено, і використовуйте з'єднання для води. Дивіться розділ *Підготовка виробу до свердління у вологий спосіб на сторінці 127*.

12. Під час оберненого свердління переконайтеся, що ви дотримуетесь відповідних інструкцій. Дивіться розділ *Підготовка виробу до зворотного свердління на сторінці 128.*

Використання виробу зі стійкою для дреля



УВАГА: Якщо ви використовуєте виріб зі стійкою для дреля, уважно прочитайте цей розділ.



УВАГА: Уважно ознайомтеся з посібником користувача стійки для дреля.

Щоб закріпити виріб у стійці для дреля, скористайтеся посібником користувача стійки для дреля.

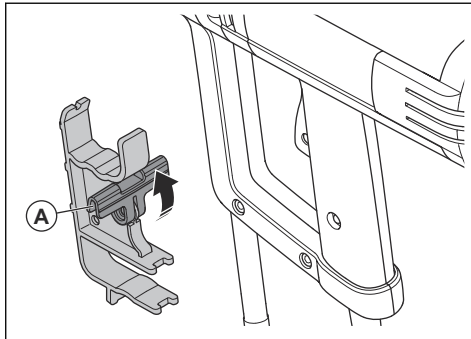
- У разі використання пристрою зі стійкою для дреля зніміть допоміжну рукоятку.
- Під час свердління на рихтуванні завжди використовуйте стійку для дреля.
- Переконайтеся, що стійку для дреля під'єднано правильно.
- Переконайтеся в тому, що виріб належним чином закріплено в стійці для дреля.
- Використовуйте тільки схвалені стійки для дреля Husqvarna. Дивіться розділ *Додаткове приладдя на сторінці 137.*
- Установіть фіксатор механічного пускового пристрою. Дивіться розділ *Установлення фіксатора механічного пускового пристрою на сторінці 126.*

Установлення фіксатора механічного пускового пристрою

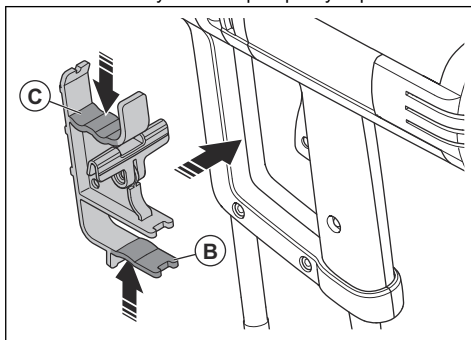
Фіксатор механічного пускового пристрою треба використовувати тільки за умови використання стійки для дреля. Фіксатор механічного пускового пристрою натискає та утримує вимикач живлення в положенні запуску.

1. Приєднайте виріб до стійки для дреля. Дивіться розділ *Використання виробу зі стійкою для дреля на сторінці 126.*

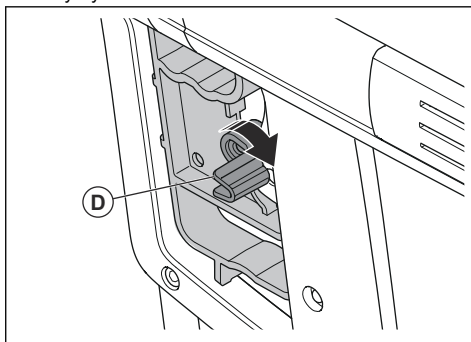
2. Поверніть важіль (A) за годинниковою стрілкою.



3. Покладіть великий палець на нижню частину (B) фіксатора механічного пускового пристрою та 2-4 пальці на верхню частину (C) фіксатора механічного пускового пристрою. Підігніть ці частини пальцями всередину та вставте фіксатор механічного пускового пристрою у виріб.



4. Поверніть важіль (D) за годинниковою стрілкою, щоб перевести вимикач живлення в положення запуску.



Використання виробу в руках

1. Установіть коронку діаметром не більше 75 мм. Що більший діаметр коронки, то небезпечніша реакція виробу на зупинку коронки через заклинювання.
2. Перед початком свердління надійно зафіксуйте допоміжну рукоятку. Дивіться розділ *Установлення допоміжної рукоятки у відповідному положенні на сторінці 127.*
3. Під час роботи міцно стійте обома ногами на землі.



ПОПЕРЕДЖЕННЯ: Не працюйте, перебуваючи на драбині. Якщо свердло раптово зупиниться, ви можете впасти через потужним крутний момент.

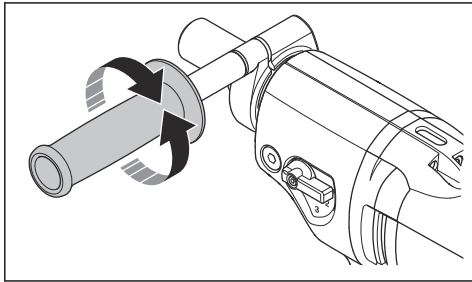
4. Змініть передачу на 2 або 3. Дивіться розділ *Перемикання передачі на сторінці 129.*



ПОПЕРЕДЖЕННЯ: Не виконуйте ручне свердління на першій передачі. Виріб має потужний крутний момент, який може призвести до травми, якщо свердло перестане вільно рухатися.

Установлення допоміжної рукоятки у відповідному положенні

1. Для звільнення допоміжної рукоятки поверніть її проти годинникової стрілки.



2. Поверніть допоміжну рукоятку навколо вала шпинделя у відповідне робоче положення.
3. Щоб зафіксувати допоміжну рукоятку, поверніть її за годинниковою стрілкою. Повністю затягніть.

Підготовка виробу до свердління в сухий спосіб

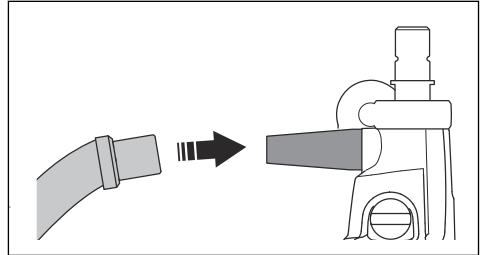


ПОПЕРЕДЖЕННЯ: Користуйтеся затвердженими засобами захисту органів дихання. Не вдихайте небезпечний пил.



ПОПЕРЕДЖЕННЯ: Не використовуйте звичайний пиросос. Використовуйте тільки пилозбірники, розроблені спеціально для небезпечного пилу. Дивіться розділ *Рекомендована потужність пилозбірника на сторінці 137* для ознайомлення з технічними характеристиками.

1. Під'єднайте адаптер пилозбірника до виробу.
2. Під'єднайте пилозбірник до адаптера пилозбірника.



3. Запустіть пилозбірник.

Підготовка виробу до свердління у вологий спосіб



УВАГА: Стежте за тим, щоб тиск води не був занадто великим. Дивіться розділ *Технічні дані на сторінці 136.*



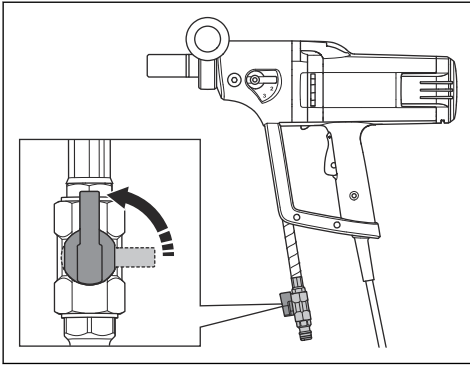
УВАГА: Щоб запобігти засміченню системи подавання води, використовуйте тільки чисту воду.



УВАГА: Використовуйте тільки схвалений штуцер системи подавання води. Щоб дізнатися більше, зверніться до свого дилера.

1. Під'єднайте штуцер Gardena® із водяним клапаном до з'єднання для води.

2. Відкрийте систему подавання води.



3. Подайте тиск води, щоб видалити всі відходи з отвору.

Підготовка виробу до зворотного свердління

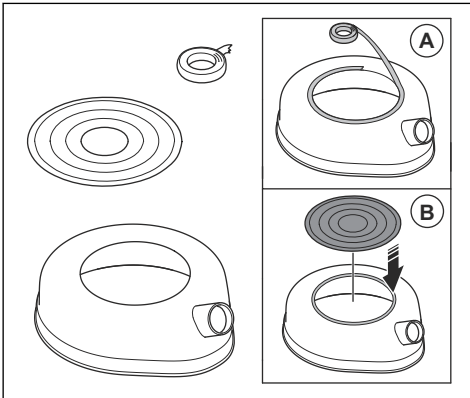


ПОПЕРЕДЖЕННЯ: Під час зворотного свердління завжди використовуйте шламове кільце з ущільнювальним диском. Вода, яка потрапляє у виріб, збільшує ризик ураження електричним струмом.



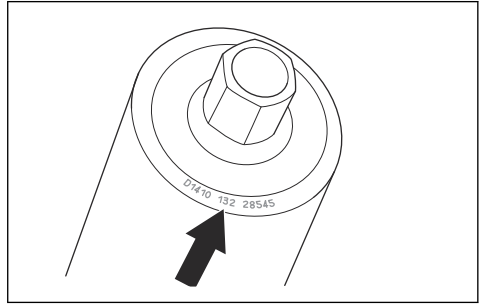
УВАГА: Для збирання шламу використовуйте шламозбірник або збірник для вологої пилу.

1. Очистьте верхню частину шламового кільця від мастила та бруду.
2. Прикріпіть двосторонню клейку стрічку або нанесіть аерозольний клей навколо верхнього отвору кільця (А).

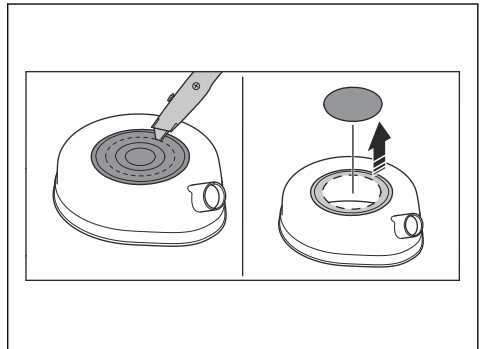


3. Помістіть ущільнювальний диск на верхній отвір, як кришку (В). Міцно закріпіть.

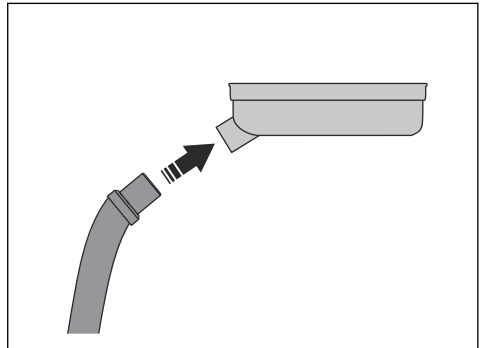
4. Знайдіть розмір колонкового свердла на верхній частині свердла.



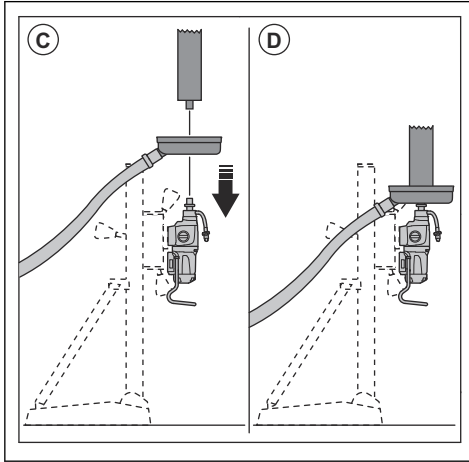
5. Виріжте отвір в ущільнювальному диску найближчого меншого розміру від колонкового свердла.



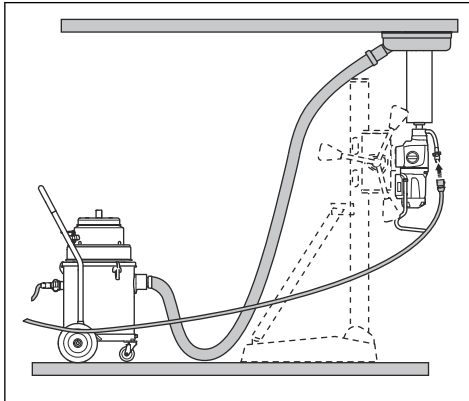
6. Під'єднайте шламозбірник / збірник мокрої пилу до з'єднання шламового кільця.



7. Надіньте шламове кільце на свердлильний шпindel (C).



8. Установіть свердло у свердлильний шпindel (D).
9. Запустіть шламозбірник / збірник мокрого пилю.
10. Підніміть свердло до стелі. Прикріпіть шламове кільце до стелі.



Зниження температури двигуна

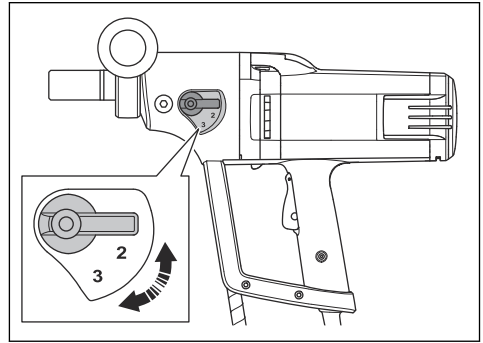
- Щоб знизити температуру двигуна, дайте виробу працювати без навантаження протягом 2 хвилин.

Перемикання передач



УВАГА: Перемикайте передачу, тільки коли двигун зменшує швидкість або зупиняється. Не застосовуйте силу для перемикання передач.

- Використовуйте швидкість, яка відповідає діаметру свердла. Відповідне значення можна подивитися на паспортній таблиці виробу або в розділі *Технічні дані на сторінці 136*.
- Щоб змінити передачу, поверніть свердлильний шпindel та одночасно поверніть селектор передач.



Запуск виробу



ПОПЕРЕДЖЕННЯ:

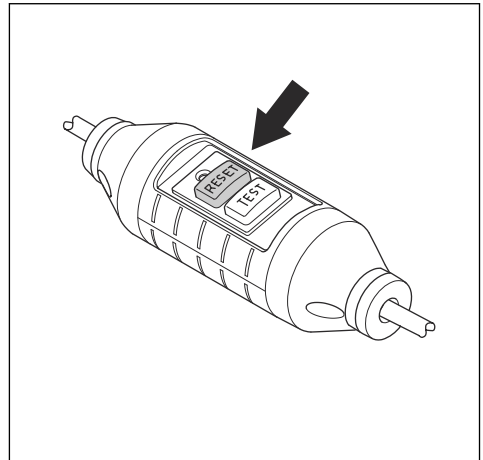
Переконайтеся, що свердло може вільно обертатися. Під час запуску двигуна свердло починає обертатися.



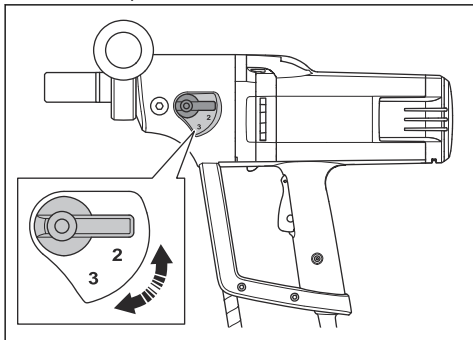
ПОПЕРЕДЖЕННЯ:

Під час першого запуску виробу в робочий день перевірте ПЗВ. Дивіться розділ *Перевірка ПЗВ на сторінці 124*.

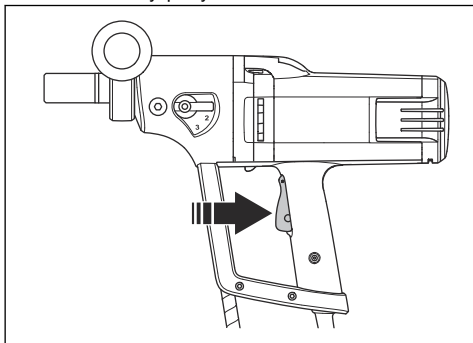
- Під'єднайте штепсельну вилку до електричної розетки.
- Натисніть кнопку RESET (Скидання) на ПЗВ.



- Щоб задати швидкість роботи, поверніть свердлильний шпиндель та одночасно перемістіть селектор передач. Установіть селектор передач у правильне положення для виконання роботи.



- Для «мокрого» свердління під'єднайте й відкрийте водяну систему. Дивіться розділ *Підготовка виробу до свердління у вологий спосіб на сторінці 127.*
- Для свердління в сухий спосіб прикріпіть пилосбірник до виробу й запустіть його. Дивіться розділ *Підготовка виробу до свердління в сухий спосіб на сторінці 127.*
- Натисніть та утримуйте вимикач живлення.

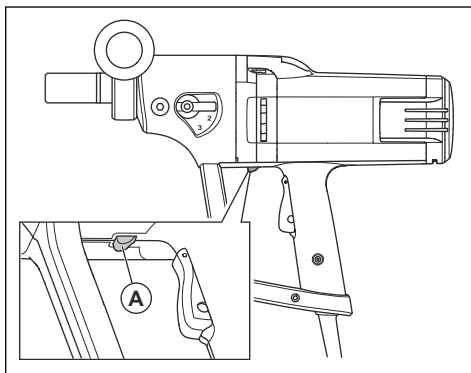


Свердління початкового отвору за допомогою функції Smartstart™

Функція Smartstart™ зменшує швидкість двигуна. Це допомагає зробити початковий отвір. Зменшена швидкість функції Smartstart™ застосовується лише для початкових отворів, а не для звичайної роботи.

- Запустіть двигун. Стежте за тим, щоб свердло не торкалося матеріалу.

- Один раз натисніть кнопку Smartstart™ (A). Швидкість зменшується, і функція Smartstart™ вмикається.



- Зробіть у матеріалі початковий отвір.

Зверніть увагу: У разі збільшення швидкості функція Smartstart™ вимикається автоматично.

- Щоб вручну вимкнути функцію Smartstart™, натисніть кнопку функції Smartstart™ ще раз.

Робота з виробом



ПОПЕРЕДЖЕННЯ: Якщо спрацює ПЗВ, вийміть свердло з отвору, перш ніж натиснути кнопку RESET (Скидання).



ПОПЕРЕДЖЕННЯ: Якщо бетонний керн залишається в коронці, коли ви виймаєте коронку з отвору, можливі небезпечні нещасні випадки.



УВАГА: Переконайтеся, що ніякі предмети не б'ють по свердлу.



УВАГА: Не докладайте більше сили, ніж потрібно. Це лише уповільнює роботу та призводить до перевантаження двигуна.

- Запустіть двигун. Дивіться розділ *Запуск виробу на сторінці 129.*
- Перш ніж свердло торкнеться поверхні, дайте швидкості двигуна збільшитися до максимальної.
- Під час використання стійки для дреля просувайте свердло в поверхню за допомогою важеля подавання.

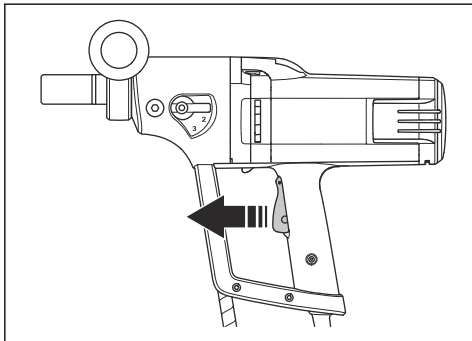
4. Під час свердління через залізу арматуру використовуйте більший початковий тиск і нижчу передачу, ніж для звичайного матеріалу.
5. Спочатку використовуйте дуже невеликий тиск, щоб утримувати свердло в правильному положенні.
6. Під час свердління у вологий спосіб переконайтеся, що вода видаляє всі відходи з отвору. Якщо треба, скоригуйте тиск води.
7. У разі свердління в сухий спосіб переконайтеся, що пилозбірник видаляє весь пил.
8. Зупиніть двигун. Дивіться розділ *Зупинення виробу на сторінці 131*.

Зупинення виробу



ПОПЕРЕДЖЕННЯ: Свердло продовжує обертатися деякий час після зупинки двигуна. Не зупиняйте свердло руками. Можливі травми.

1. Щоб зупинити виріб, відпустіть вимикач живлення.



2. Зачекайте, доки свердло зупиниться.
3. Від'єднайте джерело живлення від виробу.

Скидання захисту від перевантаження двигуна

1. Зупиніть виріб. Дивіться розділ *Зупинення виробу на сторінці 131*.
2. Видаліть засмічення зі свердла.
3. Запустіть виріб. Дивіться розділ *Запуск виробу на сторінці 129*.

Заміна свердла



ПОПЕРЕДЖЕННЯ: Перед заміною свердла витягніть вилку з розетки.



ПОПЕРЕДЖЕННЯ:

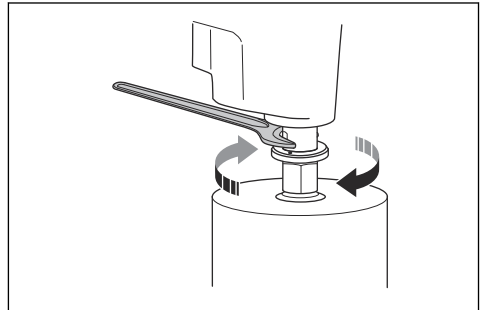
Використовуйте захисні рукавиці. Дайте виробу охолонути, перш ніж діставати свердло. Свердло та прилегла зона дуже нагріваються під час використання.



ПОПЕРЕДЖЕННЯ:

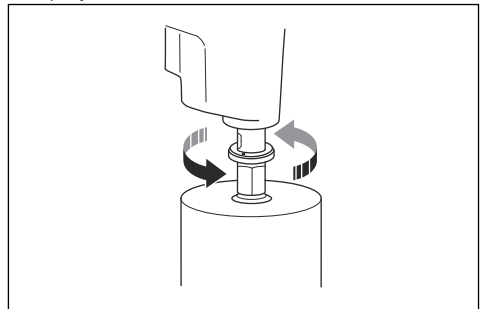
Використовуйте лише алмазні свердла, схвалені для вашого виробу. Щоб дізнатися більше, зверніться до свого дилера Husqvarna.

1. Переконайтеся, що у вас є нове свердло, гайковий ключ і водостійке мастило.
2. Зафіксуйте вісь шпинделя за допомогою ключа.
3. Поверніть свердло за годинниковою стрілкою, щоб вийняти його.



УВАГА: Не бийте по виробу, щоб вийняти свердло. Існує небезпека пошкодження редуктора та стійки для дреля.

4. Змастіть різьбу вала шпинделя водостійким мастилом.
5. Поверніть свердло проти годинникової стрілки, щоб установити його. Повністю затягніть.



ТЕХНІЧНЕ ОБСЛУГОВУВАННЯ

Вступ



ПОПЕРЕДЖЕННЯ: Перед технічним обслуговуванням уважно прочитайте розділ про правила техніки безпеки.



ПОПЕРЕДЖЕННЯ: Щоб уникнути травмування, від'єднайте шнур живлення перед початком робіт з обслуговування.

Графік технічного обслуговування

* = Загальне технічне обслуговування, яке здійснює оператор. Інструкції в цьому посібнику користувача не наводяться.

X = Інструкції наведено в цьому посібнику користувача.

O = Зверніться до центру обслуговування компанії Husqvarna.

Технічне обслуговування	Перед кожним використанням	Після кожного використання	Щодня	Після перших 100 годин	Через кожні 300 годин
Переконайтеся, що рухомі частини працюють правильно й вільно рухаються.	*				
Переконайтеся, що різальний інструмент гострий і чистий.	*				
<div style="border: 1px solid black; padding: 5px;"> <p>ПОПЕРЕДЖЕННЯ: Не застосовується для виробів 100–120 В, які продаються у Великій Британії та Ірландії. Дивіться розділ <i>Портативний пристрій захисту від залишкового струму (ПЗВ) на сторінці 123.</i></p> </div>	X				
Перевірте шнур живлення, інші кабелі та штепсельну вилку на наявність пошкоджень.	*	*			
Переконайтеся, що ручки й рукоятки сухі, чисті, не забруднені оливою та мастилом.	*	*			
Переконайтеся, що виріб чистий.	X	X			
Огляньте ущільнення вала на наявність пошкоджень / протікання води.		X			
Переконайтеся, що всі гайки та гвинти затягнуто.			*		
Переконайтеся, що вимикач живлення працює належним чином.			X		
Замініть редукторну оливу.				O	
Огляньте вугільні щітки на наявність пошкоджень.					X

Чищення виробу



УВАГА: Переконайтеся, що вода не потрапляє у двигун або редуктор.



УВАГА: Не користуйтеся проточною водою для очищення виробу.

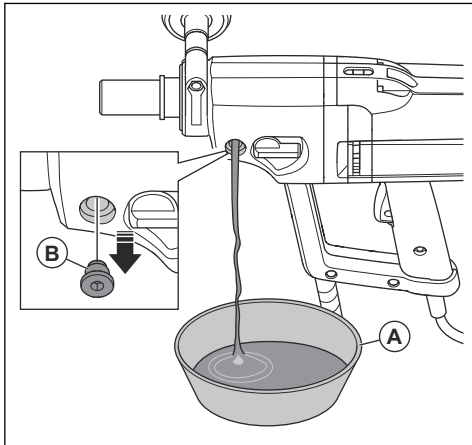
- Для чищення виробу використовуйте суху або вологу ганчірку.
- Видаліть засмічення з усіх повітряних отворів. Блокування всмоктувача повітря зменшує ефективність роботи виробу й може призвести до перегрівання двигуна.
- Очистьте та змастіть різьбу вала шпинделя.

Обслуговування алмазного свердла

- Переконайтеся, що сегменти алмазного інструмента гострі. Нагостріть тупі алмазні сегменти за допомогою шліфувального каменю SiC.
- Переконайтеся, що свердло обертається без вібрації. Якщо у свердлі є вібрація, алмазні сегменти можуть від'єднатися.
- Переконайтеся, що алмазні сегменти достатньо більші, ніж внутрішній і зовнішній діаметри труби свердла.
- Змастіть різьбу свердла водостійким мастилом. Це спрощує від'єднання інструмента.
- Переконайтеся, що радіальний виліт на алмазних сегментах свердла не перевищує 1 мм.

Заміна редукторної оливи

1. Помістіть контейнер (A) під пробку зливного отвору.



2. Зніміть пробку (B) зливного отвору.

3. Злийте оливу в контейнер.
4. У разі потреби зверніться в авторизований сервісний центр Husqvarna, щоб очистити редуктор.
5. Заповніть картер редуктора новою редукторною оливою. Дивіться розділ *Технічні характеристики на сторінці 136*.
6. Очистьте пробку зливного отвору й установіть її на місце.

Огляд з'єднання для подавання води

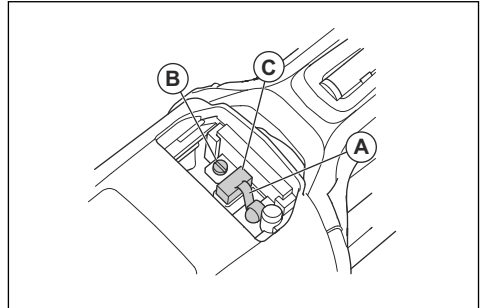


УВАГА: У разі витoku води з кільця з'єднання для подавання води треба негайно замінити ущільнення вала.

- Зверніться в авторизований сервісний центр Husqvarna, щоб відремонтувати з'єднання для подавання.

Огляд вугільних щіток

1. Викрутіть 3 гвинти та зніміть кришку оглядового отвору.
2. Підніміть пружину тримача вугільної щітки до одного боку (A).



3. Ослабте гвинт (B).
4. Витягніть з'єднувач вугільної щітки.
5. Витягніть вугільну щітку (C) із тримача.
6. Прочистьте тримач щітки стисненим повітрям або щіточкою. Зношену вугільну щітку треба замінити.
7. Установіть нову вугільну щітку. Переконайтеся, що вугільна щітка легко рухається в тримачі.
8. Підніміть пружину тримача вугільної щітки в правильне положення.
9. Установіть з'єднувач вугільної щітки й затягніть гвинт.
10. Виконайте ту ж процедуру з іншою вугільною щіточкою з протилежного боку пристрою.
11. Установіть кришку оглядового отвору й закрутіть 3 гвинти. Запустіть виріб і дайте йому пропрацювати 10 хвилин на холостому ходу.

Усунення несправностей

Таблиця пошуку несправностей

Якщо усунути проблему за допомогою інструкцій у цьому посібнику не вдається, зверніться в центр обслуговування Husqvarna.

Несправність	Дії, які треба виконати негайно	Можлива причина	Рішення
Виріб не запускається під час натискання вимикача живлення.	Відпустіть вимикач живлення.	Якщо на ПЗВ горить червоний індикатор, струм вимкнено.	Натисніть кнопку RESET (Скидання) на ПЗВ. Якщо ПЗВ знову вимикає струм, зверніться в авторизований сервісний центр Husqvarna.
Виріб зупиняється.	Відпустіть вимикач живлення.	Виникла несправність джерела струму. Струм вимикає функція Elgard™.	Перевірте джерело струму.
		Свердло заблоковано. Струм вимикає функція Elgard™.	Поверніть свердло праворуч і ліворуч, скористайтеся ключем. Обережно вийміть виріб з отвору.
		Завелике навантаження викликає перевантаження двигуна. Струм вимикає функція Elgard™.	Переконайтеся, що свердло легко повертається в отворі.
		Якщо на ПЗВ горить червоний індикатор, струм вимкнено.	Натисніть кнопку RESET (Скидання) на ПЗВ. Якщо ПЗВ знову вимикає струм, зверніться в авторизований сервісний центр Husqvarna.
Виріб не просувається в поверхню, зменшує швидкість і зупиняється.	Відпустіть вимикач живлення.	Алмазні сегменти тупі.	Нагостріть алмазні сегменти за допомогою шліфувального каменю SiC.
Під час роботи навколо отвору накопичується небажаний матеріал.		Занизький тиск води.	Збільште водяний тиск. Дивіться розділ <i>Технічні дані на сторінці 136</i> .
Алмазні сегменти на свердлі від'єдналися.		Під час роботи виріб створює великі вібрації.	Використовуйте правильне навантаження під час роботи.
Витікає редукторна олива.		Ущільнювачі зносилися та підлягають заміні.	Зверніться в авторизований сервісний центр Husqvarna.
Витікання води з отвору на кільці з'єднання для подавання води.		Дефект ущільнень вала.	Зверніться в авторизований сервісний центр Husqvarna. Завжди використовуйте чисту воду.
Виріб працює не плавно.	Зменште зусилля.	Завелике навантаження викликає перевантаження двигуна.	Використовуйте менше зусиль під час свердління.

Транспортування та зберігання

- Витягніть вилку з розетки перед транспортуванням або зберіганням виробу.
- Вийміть свердло перед початком транспортування або зберігання виробу. Це треба зробити для запобігання пошкодженню виробу та свердла.
- Зберігайте виріб у закритому приміщенні, куди не матимуть доступу діти й особи без належної підготовки.
- Зберігайте виріб у сухому місці, захищеному від впливу низьких температур.
- Під час транспортування закріплюйте виріб безпечним чином, щоб уникнути пошкоджень і нещасних випадків.

Технічні дані

Технічні характеристики

Двигун			
Електродвигун	Однофазовий		
Номінальна напруга, В	100–120 або 220–240		
Номінальна частота, Гц	50–60		
Номінальна сила струму, А			
100–120 В (США)	15		
100–120 В (Сполучене Королівство, Ірландія)	15		
220–240V	8		
Струм ПЗВ, мА			
100–120 В (США)	6		
220–240V	10		
Коронка			
Максимальний діаметр коронки, зі стійкою, мм / дюйми	150 / 6		
Макс. діаметр коронки, робота вручну, мм/дюйми	75 / 3		
Маса, кг/фунтів	7/15,4		
Водяне охолодження			
З'єднання для подавання води	Gardena®		
Максимальний тиск води, бар	3		
Роз'єм для під'єднання інструменту			
Різьба шпинделя	1 1/4 дюйма, G 1/2 дюйма		
Редукторна олива	Mobil Lube 1 SHC 75W90 або подібної якості.		
Експлуатаційні дані			
Передачі	1	2	3
Швидкість коронки з навантаженням, об./хв.	580	1400	2900
Швидкість коронки без навантаження, об./хв.	730	1700	3600
Рекомендований діаметр коронки, мм / дюйми	100-150 / 4-6 ²¹	40-80 / 2-4	0-40 / 0-2

²¹ Не рекомендовано використовувати 1 передачу під час ручного свердління.

Рівні звуку

Випромінювання шуму ²²	
Вимірний рівень звукової потужності, L_W (дБ(А))	107
Рівні звуку ²³	
Рівень звукового тиску у вусі оператора, L_p дБ(А)	93
Рівні вібрації ²⁴	
Передня ручка, m/s^2	2,8
Задня ручка, m/s^2	2,6

Додаткове приладдя

По додаткову інформацію щодо приладдя звертайтеся до свого сервісного дилера.

Стійка для дреля DS 150.
Шламове кільце.
Ущільнювальний диск.

Рекомендована потужність пилосбірника

У технічних даних пилосбірників не наведено остаточного опису фактичних характеристик різних

пилосбірників із плином часу. Для виробів Husqvarna об'єктивні дані доступні за адресою www.husqvarnascp.com.

Мін. витрата повітря, $m^3/год$ /куб. фут.	400/236
Мін. вакуум, кПа/psi	22/3,6
Мін. підйом води, м/дюйми	2,3/90
Пилосбірник, насадка, мм/дюйми	50/2

²² Рівень шумового випромінювання в навколишнє середовище, що вимірюється потужністю звуку, відповідає стандарту EN 62841-2-1. Очікувана похибка вимірювання: 2,5 дБ(А).

²³ Рівень звукового тиску відповідає стандарту EN 62841-2-1. Очікувана похибка вимірювання: 1 дБ(А).

²⁴ Рівень вібрації відповідає стандарту EN 62841-2-1. Указані дані щодо рівня вібрації мають стандартну статистичну розбіжність (стандартне відхилення) в $1 m/s^2$. Значення вібрації зазначено для ручного режиму експлуатавання.

Обслуговування

Сертифікований сервісний центр

Знайти найближчий сертифікований сервісний центр
Husqvarna Construction Products можна на веб-сайті
www.husqvarnacp.com.

Декларація відповідності

Декларація відповідності ЄС

Ми, компанія **Husqvarna AB**, SE-561 82 Huskvarna, Швеція, тел.: +46-36-146500, заявляємо під свою виключну відповідальність, що представлений виріб:

Опис	Переносний дріль з алмазним осердям
Бренд	Husqvarna
Тип / модель	DM 230
Ідентифікація	Серійні номери за 2022 рік і пізніше

повністю відповідає таким директивам і нормам ЄС:

Директива/норма	Опис
2006/42/EC	«Про механічне обладнання»
2014/30/EU	«Про електромагнітну сумісність»
2014/35/EU	«Про електротехнічне обладнання»
2011/65/EU	«Про обмеження використання небезпечних речовин»

і що застосовуються зазначені далі узгоджені стандарти та/або технічні специфікації;

EN ISO 12100:2010

EN 62841-2-1:2018

EN 55014-1:2017

EN 55014-2:2015

EN 61000-3-2:2014

EN 61000-3-3:2013

EN IEC 63000:2018

Partille, 2022-03-11



Ерік Сільверберг (Erik Silfverberg),

директор відділу НДДКР, обладнання для пиляння й свердлування бетону

Husqvarna AB, підрозділ будівельної техніки

Відповідальний за технічну документацію

Зареєстровані товарні знаки

Слово й логотипи *Bluetooth*[®] є зареєстрованими товарними знаками, що належать компанії *Bluetooth SIG, inc.* і використовуються компанією Husqvarna виключно за ліцензією.



www.husqvarnacp.com

Originaljuhend
Originalios instrukcijos
Lietošanas pamācība

Оригинальные инструкции
Orijinal talimatlar
Оригінальні інструкції

1142986-40



2022-04-11