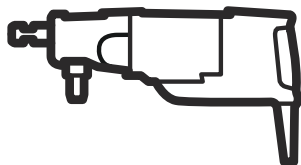




 **Husqvarna**<sup>®</sup>



DM 230

JA 取扱説明書  
KO 사용자 설명서  
ZH 操作手册

2-24  
25-45  
46-64

---

## 目次

---

はじめに.....	2	主要諸元.....	20
安全性.....	4	アクセサリ.....	21
Operation (動作) .....	10	サービス.....	22
メンテナンス.....	16	適合宣言.....	23
トラブルシューティング.....	18	登録商標.....	24
搬送と保管.....	19		

---

## はじめに

---

### 製品の説明

本 Husqvarna ドリルモーターは、手持ち式の電動ダイヤモンドコアドリルです。認定されたすべての材料について乾式でも湿式でも使用できます。用途 2 ページを参照してください。

ダイヤモンドドリルビットは、ダイヤモンド切片を備えた中空ドリルです。

湿式穿孔の場合は、ボールバルブ、ホース、ダイヤモンドドリルビットに水が通ります。削られた素材を水によってスロットから流して、ドリルビットの温度を下げます。水を再排出するには、集塵機とリングを使って集水します。

乾式穿孔の場合は、集塵機を使って、ドリルビットと集塵機コネクターから素材を除去します。これにより、ドリルビットの温度が低下します。

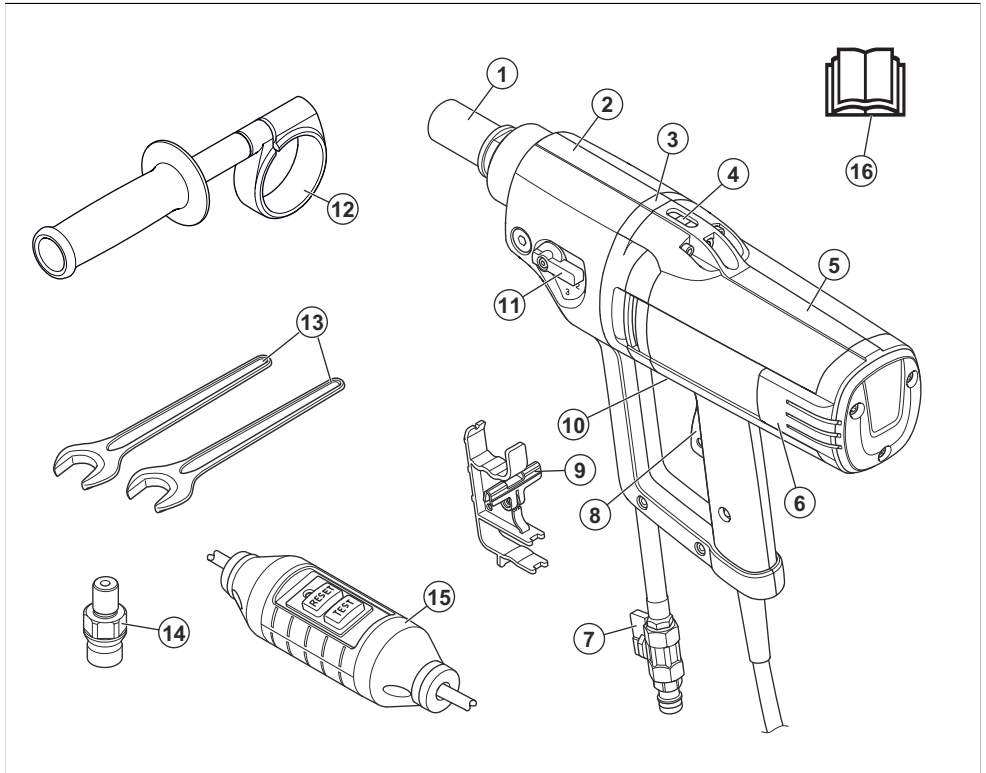
本製品には Smartstart™ 機能が搭載されています。Smartstart™ 機能を使用した下穴の穿孔 14 ページを参照してください。

### 用途

本製品は、コンクリート、レンガ、石材の穿孔に使用します。他の用途には使用しないでください。

本製品は、経験豊富な作業者が業務用に使用します。

## 製品の概要



1. ドリルスピンドル
2. ギアボックス
3. リーク穴
4. アルコール水準器
5. モーターモジュール
6. 点検カバー
7. 水コネクター
8. 電源スイッチ
9. トリガーロックブラケット
10. Smartstart™
11. ギアノブ
12. 補助ハンドルおよびアダプター
13. レンチ
14. アダプターカップリング (北米のみ)
15. PRCD

**注記：** この取扱説明書では、PRCD および GFCI を指す用語として PRCD を使用しています。

16. 取扱説明書

## 製品に表記されるシンボルマーク



警告！本製品の使用は危険を伴います。操作者や付近にいる人が重傷を負う、または死亡するおそれがあります。十分に注意し、本製品を正しく使用してください。



本製品を使用する前に、この取扱説明書をよくお読みになり、指示内容をよく理解してください。



必ず認可された身体保護具を着用してください。使用者の身体保護具 8 ページを参照してください。



この製品は EC 指令適合製品です。



**環境マーク**本製品や本製品のパッケージは、一般廃棄物ではありません。電気・電子機器の認定済み処理業者にリサイクルを依頼してください。



天井の穿孔時に、水が本製品に侵入しないように注意してください。適切な集水器を使用してください。

**注記：** 本製品に付いている他のシンボル／ステッカーはそれぞれの市場地域に向けた特別な認定条件を示します。

## 製造物責任

製造物責任法に基づき、当社は、次の場合については本製品を原因とする損傷について責任を負いません。

- 本製品が誤って修理された場合。
- メーカーによるものではない部品、またはメーカーの認可していない部品を使用して本製品を修理した場合。
- メーカーによるものではないアクセサリ、またはメーカーの認可していないアクセサリを本製品に使用した場合。
- 認定サービスセンターまたは認定機関で本製品が修理されていない場合。

## 安全性

### 安全性の定義

警告、注意、注記は、取扱説明書の特に重要な部分を示しています。



**警告：** 取扱説明書の指示に従わない場合、使用者が負傷したり、死亡したりするか、あるいは付近の人に損傷を与える危険があることを意味します。



**注意：** 取扱説明書の指示に従わない場合、製品や他の物品、または隣接するエリアに損傷を与える危険があることを意味します。

**注記：** 特定の状況で必要とされる詳細情報を提供するために使用されます。

パワーツールは、塵やガスを発火させる火花を発生させます。

- **パワーツールの操作中は子供やそばにいる人たちと十分な距離を置いてください。** 注意が散漫になって、操作ミスを引き起こす可能性があります。

### 電気保安



**警告：** 電気製品を使用する場合は、常に感電の危険性があります。悪天候のときには、本製品を使用しないでください。避雷針や金属物に体が触れないようにしてください。損傷を防止するために、必ず取扱説明書の指示に従ってください。



**警告：** 本製品は水で洗浄しないでください。電気系統やエンジンに水が浸入して、製品が損傷または短絡する原因となります。

### パワーツールの一般的な安全上の警告



**警告：** このパワーツールに付属している安全に関する警告、注意事項、図、仕様をすべてお読みください。下記のすべての指示に従わない場合、感電、火災、あるいは深刻な傷害を招くことがあります。

すべての警告や説明は、以後の参考のために保管してください。警告の「パワーツール」とは、電源で動作する(コード付)パワーツールまたはバッテリー駆動(コードレス)のパワーツールを指します。

### 作業エリアの安全

- 作業場所を清潔に、照明を明るく保ちます。乱雑な、あるいは暗い場所では、事故が起こりやすくなります。
- 可燃性の液体や気体、塵がある所など、爆発性雰囲気の中でパワーツールを動作させないでください。

- パワーツールのプラグはコンセントに適合しなければなりません。決してプラグを改造しないでください。アダプタプラグをアースの付いた(接地された)パワーツールとともに使用しないでください。改造されていないプラグおよび型と同じコンセントを使用することで感電のリスクが低くなります。
- パイプやラジエータ、レンジ、冷蔵庫など、アースされた表面または接地された表面に触れないようにしてください。体がアースまたは接地されていると感電のリスクが高くなります。
- 湿気のある場所でパワーツールを操作しなければならぬ場合は、電源を保護するために漏電遮断器(RCD)使用してください。RCDの使用は感電の危険性を低減します。
- 本製品は必ず接地された電源コンセントに接続してください。
- 本線の電圧とヒューズが、本機の銘板に記載された電圧と一致することを確認してください。
- 電源コードと延長ケーブルは、損傷がない良好な状態を保つようにしてください。

- 屋外でパワーツールを操作する場合は、屋外での使用に適した延長コードを使用してください。屋外での使用に適したコードを使用することで、感電の危険性は少なくなります。
- コードが損傷している場合は、製品を使用せず、認定修理店へ修理に出してください。損傷したケーブルを使用することにより、重傷を負ったり、最悪の場合には死亡事故に至るおそれがあります。
- 過熱を防ぐために、使用前に延長ケーブルが折り畳まれていることを確認してください。
- コードを本来の目的以外に使用しないでください。コードを持ってパワーツールを移動したり、引っ張ったり、電源を抜いたりしないでください。熱やオイル、とがった先端や可動部品にコードを近づけないでください。コードが損傷したり絡まったりすると感電のリスクが高くなります。
- パワーツールを雨露や湿潤な環境に曝さないでください。パワーツール内に水が入ると、感電のリスクが高くなります。
- 本製品を使用開始するときは、コードが使用者の後ろにあることを確認してください。これは、コードが損傷しないようにするためです。
- パワーツールを雨露や湿潤な環境に曝さないでください。パワーツール内に水が入ると感電のリスクが高まります。
- コードを本来の目的以外に使用しないでください。コードを持ってパワーツールを移動したり、引っ張ったり、電源を抜いたりすることのないようにしてください。熱やオイル、とがった先端や可動部品にコードを近づけないでください。コードが損傷したり絡まったりすると感電のリスクが高くなります。
- 屋外でパワーツールを操作する場合は、屋外での使用に適した延長コードを使用してください。屋外での使用に適したコードを使用することで、感電の危険性は少なくなります。

## 個人の安全

- パワーツールを操作するときは、十分に気をつけて慎重に行動し、常識に従ってください。疲れているときや、医薬品およびアルコールの影響が残っている状態でパワーツールを使用しないでください。パワーツールの操作中は、一瞬の不注意が重大な傷害につながることがあります。
- 身体保護具を使用してください。常に眼の保護具を着用してください。防塵マスクや滑り止め用の安全靴、ヘルメット、イヤマフを使用すると、負傷の危険性が少なくなります。
- 予期せぬ始動を防止してください。電源およびバッテリーパックを接続したり、ツールを手にとって運んだりする前に、必ずスイッチがオフの位置にあることを確認してください。スイッチに指を置いてパワーツールを運んだり、スイッチが入った状態でパワーツールに圧力をかけると、事故につながります。
- パワーツールをオンにする前に、調整キーとレンチを外してください。パワーツールの回転部品にレンチやキーが取り付けられたままになっていると、負傷の原因となります。
- 無理な体勢で作業しないでください。常に、安定した足場とバランスを保つようにしてください。こう

することで、予期しない事態でもパワーツールを安定した状態に保つことができます。

- 適切な服装を心がけてください。ゆったりした衣服や装身具を身につけないでください。可動部品に髪や毛や衣服を近づけないでください。ゆったりした衣服や装身具、長髪は可動部品に絡まるおそれがあります。
- 集塵装置の接続用装備が提供されている場合、それらが接続されて正しく使用されているか確認してください。集塵装置を使用すると、塵に関連する危険を回避できます。
- ツールを頻繁に使用することによる慣れで、安全への関心を失ってツールの安全原則を無視することは非常に危険です。不注意により、一瞬で深刻な事故が発生するおそれがあります。

## パワーツールの使用と手入れ

- パワーツールを無理に使用しないでください。用途に合った正しいパワーツールを使用してください。正しいパワーツールを使用した方が、意図された速度でより良く安全に作業を行います。
- スイッチが機能しない場合はパワーツールを使用しないでください。スイッチで制御できないパワーツールは危険なため、修理する必要があります。
- パワーツールの調整、アクセサリーの変更、またはパワーツールの保管前は、電源プラグを外し、パワーツールからバッテリーパックを取り外してください（着脱可能な場合）。予防的な安全対策を行うことで、誤ってパワーツールを始動させる危険性が少なくなります。
- 使用していないパワーツールは子供の手の届かない所に保管して、パワーツールやこの取扱説明書に詳しくない人間がパワーツールを操作しないように注意してください。不慣れなユーザーがパワーツールを扱うと危険です。
- パワーツールとアクセサリーをメンテナンスします。可動部品の誤調整や巻き付き、部品の破損やパワーツールの動作に影響する他の状態がないかどうか確認します。破損している場合は、使用する前にパワーツールを修理してください。ほとんどの事故は、正しいメンテナンスを受けていないパワーツールが原因です。
- 切削工具は研いだ状態で清潔に保ちます。正しくメンテナンスされて研いである切削工具は、バインドすることも少なく、制御が簡単です。
- パワーツール、アクセサリー、工具ビットなどは、これらの取扱説明書に従って使用し、作業条件および行う作業を考慮してください。意図されていない作業でパワーツールを使用すると、危険な状況を起こすことがあります。
- ハンドル部および保持面は乾燥させて、オイルや油が付着しないようにきれいな状態を保ってください。ハンドルと保持面が滑りやすいと、予期しない状況でツールの安全な取り扱いや制御ができません。

## サービス

- パワーツールのサービスは、資格のある修理担当者が同じ交換部品を使って行うようにしてください。

こうすることで、パワーツールの安全性を維持できます。

- 損傷したバッテリーパックを決して修理しようとしなくてください。バッテリーパックの修理は、製造元または認定サービス代理店しか行えません。

## ドリルに関する安全上の警告 - 手持ちの作業の場合

### すべての手持ちの作業に関する安全注意事項

- 補助ハンドルを使用してください。制御がきかなくなると負傷する可能性があります。
- はしごや足場で手持ち式ドリルを使用しないでください。
- 安定した場所に立ってください。
- 隠れた配線や機器自体のコードにパワーツールが接触する可能性がある場合は、絶縁グリップ面だけを挿んでパワーツールを保持してください。「通電」している配線にカッティングアクセサリが接触するとパワーツールの露出した金属部分が「通電」状態となることがあり、作業者が感電する危険性があります。

### 長いドリルビットを使用する場合の安全注意事項

- ドリルビットの最大速度を超えて使用することは絶対にやめてください。速度が高くなるほど、施工対象物に接触せずに回転した場合にビットが曲がりやすくなり、負傷するおそれがあります。
- ドリルを始動する際は、常に低速で、施工対象物にビットの先端を接触させてください。速度が高くなるほど、施工対象物に接触せずに回転した場合にビットが曲がりやすくなり、負傷するおそれがあります。
- 力は必ずビットの直線方向にかけ、過剰な力を掛けないようにしてください。ビットが曲がると破損する、または制御を失う可能性があり、負傷の原因となります。

## ダイヤモンドドリルに関する安全上の警告

- 水の使用が必要な穿孔を行う場合は、水を作業エリアから排出するルートを確認するか、液体回収装置を使用してください。このような予防措置により、作業エリアを乾燥した状態に保ち、感電の危険性を低減できます。
- 隠れた配線や本機のロープにカッティングアクセサリが触れる可能性がある作業を実施する際には、絶縁した保持面でパワーツールを操作してください。通電している配線にカッティングアクセサリが接触すると、パワーツールの露出している金属部分が通電状態となることがあり、作業者が感電する危険性があります。
- ダイヤモンド穿孔の際は、イヤマフを装着してください。騒音にさらされると、難聴になる可能性があります。

- ビットが引っかかった場合は、下方向の圧力をかけるのをやめ、ツールを停止します。ビットの引っかかりの原因を調査して、取り除くための措置をとってください。
- 施工対象物内でダイヤモンドドリルを再始動する場合は、始動前にビットが自由に回転することを確認してください。ビットが引っかかっている場合は、ビットが始動しない、ツールが過負荷状態になる、またはダイヤモンドドリルが切削物から外れる原因となることがあります。
- ドリルスタンドをアンカーと留め具で切削物に固定する場合は、使用する固定具により、使用中に本機を保持し、動かないようにできることを確認してください。切削物が弱い、または多孔質である場合、アンカーが抜けて、ドリルスタンドが切削物から外れてしまう可能性があります。
- バキュームパッドを使用してドリルスタンドを施工対象物に固定する場合は、パッドを滑らかで清潔な、穴のない表面に取り付けます。タイルや複合被膜などの積層面には固定しないでください。施工対象物が滑らかでない、平らでない、またはしっかりと固定されていない場合は、パッドが施工対象物から外れる可能性があります。
- 掘削前および掘削中は十分な真空状態にあることを確認します。真空状態が不十分な場合、パッドが施工対象物から外れる可能性があります。
- 下方向に穿孔する場合は、バキュームパッドのみの固定で本機を使用しないでください。真空状態が失われると、パッドは施工対象物から外れます。
- 壁や天井を貫通する穿孔を行う場合は、壁や天井の反対側でも人員と作業エリアを保護するようにしてください。ビットが穴を通り抜けて飛び出たり、コアが反対側に落下したりする可能性があります。
- 頭上での穿孔する場合は、必ず取扱説明書で指示されている液体回収装置を使用してください。ツールに水が流れ込まないようにしてください。パワーツール内に水が入ると、感電のリスクが高まります。

## 一般的な安全注意事項



**警告：** 本製品を使用する前に、以下の警告指示をお読みください。

- 本製品は、慎重かつ適切に使用しないと、危険な道具となります。本製品により、操作者や付近にいる人が重傷を負う、または死亡するおそれがあります。本機を使用する前に、本取扱説明書をよく読んで、その内容を理解してください。
- すべての警告および説明を保管してください。
- 適用されるすべての法令を遵守してください。
- 作業者および作業者の雇用主は、本製品の操作中に発生するリスクを認識し、防止する必要があります。
- 取扱説明書を読んで内容を理解した人へのみ本製品を運転させてください。
- あらかじめトレーニングを受けていない場合は、本製品を操作しないでください。全作業者がトレーニングを受けていることを確認してください。
- 子供に本製品を操作させないでください。

- ・ 許可された人のみが本製品を操作してください。
- ・ 作業者は、他の人またはその所有物に発生した事故に責任を負います。
- ・ 疲労時、疾病時、アルコールや医薬品の影響が残っているときは、本製品を使用しないでください。
- ・ 常に常識に基づいて注意して使用してください。
- ・ 本製品では、運転中に電磁場が発生します。この電磁場は、ある条件下でアクティブ、またはパッシブな医療用インプラントに影響を及ぼすことがあります。深刻な重傷や死亡の危険を避けるため、医療用インプラントを使用している方は、本製品を使用する前に主治医および医療用インプラントの製造元に相談することをお勧めします。
- ・ 本製品は清潔に保ってください。標識やラベルがはっきりと読み取れるようにしてください。
- ・ 本製品に不具合がある場合は使用しないでください。
- ・ 本製品を改造しないでください。
- ・ 他の人が本製品に変更を加えた可能性がある場合は、本製品を操作しないでください。

## いつも常識のある取り扱いを



**警告：** いかなる理由であれ、製造者の承認を得ずに本製品の設計に変更を加えないでください。常に、純正のスベアパーツを使用してください。承認を受けていない改造や付属品の使用は、使用者や周囲の人が重傷を負う、または死亡するおそれがあります。



**警告：** 材料の切断、粉砕、穴あけ、サンディング、形成を行う機械を使用すると、人体にとって危険な化学物質を含んだ粉塵や蒸気が生成されることがあります。加工する材料の性質を確認して、適切な呼吸マスクを使用してください。

本製品をご使用の際に起こり得る状況をすべて説明することは不可能です。常に注意を払い、常識に合った使用方法で操作してください。使用者の能力範囲外であると思われる場合は、操作を行わないでください。これらの注意事項を読んだ後でも、不明点などがある場合は、使用を続けずに専門コンサルタントにご相談ください。

本製品の使用方法についてご質問があるときはお気軽に Husqvarna 担当者までご連絡ください。お持ちの製品を効率良くまた安全に使用する場合に役立つ方法やアドバイスを提供いたします。

Husqvarna 販売店に本製品の検査を定期的に依頼し、必要な調整や修理を行ってください。

Husqvarna Construction Products は、継続的に製品の開発を行っています。Husqvarna は、設計と外観を事前の通告なく変更する権利を有しており、設計変更をその都度発表する義務は負いません。

取扱説明書のあらゆる情報およびデータは、本書の印刷時に有効であったものです。

## 操作のための安全注意事項



**警告：** 本製品を使用する前に、以下の警告指示をお読みください。

- ・ 本製品は、事故が起こったときに救助を受けられない状況では操作しないでください。
- ・ 霧、雨、強風、極寒、その他の悪天候下で本製品を使用しないでください。悪天候のため、滑りやすい場所など危険な状態が発生する可能性があります。
- ・ 製品の安全な操作を妨げる可能性がある人、物、状況に注意してください。
- ・ 運転中にドリルを上向きにする場合は、必ず適切な容器を使用して水を回収してください。
- ・ ドリルスタンドを使用する場合、運転前に、必ず本製品を適切なドリルスタンドに取り付けてください。本製品とドリルスタンドの使用 **10** ページを参照してください。
- ・ 緊急時にモーターをいつでもすばやく停止できるようにしておいてください。
- ・ 配管や電気ケーブルが、穿孔箇所を通っていないことを確認してください。
- ・ 本製品が正常に動作しない場合は、モーターを停止してください。
- ・ 必ず安全で安定した姿勢で作業してください。
- ・ モーターの作動中は、ドリルビットとの距離を保ってください。
- ・ モーターをオンにしたまま本製品から離れないでください。
- ・ 本製品から離れるときは、必ず電源コードを抜いてください。
- ・ すべての部品を良好な状態に保ち、付属品を適切に固定してください。
- ・ 本製品で振動が発生する場合、または本製品の騒音レベルが異常に高い場合は、ただちに運転を停止してください。製品に損傷がないか点検します。損傷部を修復するか、認証を受けたサービス代理店に修理を依頼してください。
- ・ 認可されたアクセサリを必ずお使いください。詳細情報は、販売店までお問い合わせください。
- ・ **使用する前にツールを正しく固定してください。** このツールは高い出力トルクを発生させるため、操作中にツールを適切に押えないと、制御が失われて負傷につながるおそれがあります。

## 延長ケーブル

- ・ 十分な長さの認定済み延長ケーブルのみを使用してください。
- ・ 延長ケーブルの定格値は、本製品の銘板に記載されている値以上でなければなりません。
- ・ 接地端子付きケーブルを使用してください。
- ・ 屋外で本製品を操作する場合は、屋外での作業に適した延長ケーブルを使用してください。これにより、感電の危険性が低減されます。
- ・ 延長ケーブルの接続部は濡れないように保ち、地面に接触しないようにしてください。

- 熱源、油、鋭利な角、可動部品に延長ケーブルを近づけないでください。破損したケーブルを使用すると、感電のリスクが高くなります。
- 延長ケーブルの状態が良好で、損傷していないことを確認してください。
- 延長ケーブルを巻いた状態で使用しないでください。延長ケーブルが過熱するおそれがあります。
- 本製品を使用するときは、延長ケーブルが使用者と本製品の後ろにあることを確認してください。これにより、延長ケーブルの損傷を防ぐことができます。

## 使用者の身体保護具



**警告：** 本製品を使用する前に、以下の警告指示をお読みください。

- 本製品を操作するときは常に、適切な身体保護具を使用してください。身体保護具を使用しても、負傷の危険性はなくなりません。身体保護具を使用すると、事故が発生した場合に負傷の程度が軽減されます。適切な保護具の選択については、販売店にご相談ください。
- 本製品を操作するときは、認可された防護メガネを使用してください。
- ゆったりとした服や重い服、その他作業に適さない衣服は着用しないでください。自由に動ける衣類を着用してください。
- しっかりと握ることができる、認可された保護手袋を使用してください。
- ゴム製の保護手袋を着用して、湿ったコンクリートによる皮膚炎を防止してください。
- 認可された保護ヘルメットを使用してください。
- 本製品を操作するときは必ず、認証されたイヤマップを使用してください。長時間の騒音によって聴力が低下するおそれがあります。
- 本製品は、有害な化学物質を含んだ粉塵や煙霧を発生させます。認可された呼吸保護マスクを使用してください。
- つま先部がスチール製で、ノンスリップ靴底のブーツを着用してください。
- 救急用具が近くにあることを確認してください。
- 本製品を操作するときに、火花が生じる場合があります。消火器が近くにあることを確認してください。

## 本製品の安全装置



**警告：** 本製品を使用する前に、以下の警告指示をお読みください。

- 安全装置に欠陥のある製品は決して使用しないでください。お持ちの製品が点検項目を一点でも満たさない場合は、お近くのサービス代理店に修理を依頼してください。
- 保護プレートや保護カバー、安全スイッチ、その他の保護装置が取り付けられていない、または故障しているときは、本製品を使用しないでください。

## モーター過負荷保護、Elgard™

モーター過負荷保護は、モーターの負荷が高すぎる場合、またはドリルビットが自由に動かない場合に作動します。

モーター過負荷保護が作動すると、モーターからの出力が低下し、短い間隔で数秒間上昇します。その後、負荷を低減しなければ、モーターは停止します。モーター過負荷保護のリセット方法 15 ページを参照してください。

## フリクションクラッチ

フリクションクラッチは製品のギアボックスに組み込まれています。これにより、運転中にドリルビットが停止した場合でも、製品の損傷を防ぐことができます。負荷が高すぎると、フリクションクラッチが解除されてドリルスピンダルが停止しますが、モーターは数秒間オンのままになります。負荷が減少し、運転を続行できる場合は、フリクションクラッチが再び噛み合います。ドリルビットが素材に挟まって完全に停止した場合は、フリクションクラッチにより、モーターが直ちに停止します。



**注意：** クラッチの解除時間は 3~4 秒以下に抑えるようにしてください。そうしないと、摩耗と加熱が急速に進行します。

## PRCD



**警告：** 英国およびアイルランドで販売されている 110 V タイプは対象外です。英国およびアイルランド：本製品の 110V タイプには、必ず絶縁トランスを使用してください。EN/IEC 61558-1 および EN/IEC 61558-2-23 を参照してください。絶縁トランスの二次巻線側のアース線を接地する必要があります。



**警告：** PRCD は水の中に入れてください。



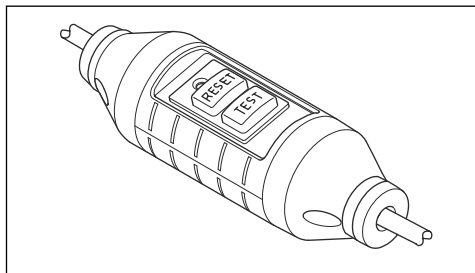
**警告：** 本製品を動作させる前に、必ず PRCD を点検してください。PRCD の点検 9 ページを参照してください。

本製品では、電源コードに PRCD が取り付けられています。この PRCD は保護用であり、電気障害が発生した場合に作動します。PRCD が作動する電流の詳細については、主要諸元 20 ページを参照してください。

赤いライトが点灯している場合は、PRCD がオンで、本製品を始動できることを示しています。赤いライトが点



灯していない場合は、[RESET (リセット)] ボタンを押します。



### PRCD の点検



**警告：** 英国およびアイルランドで販売されている 110 V タイプは対象外です。  
PRCD8 ページを参照してください。

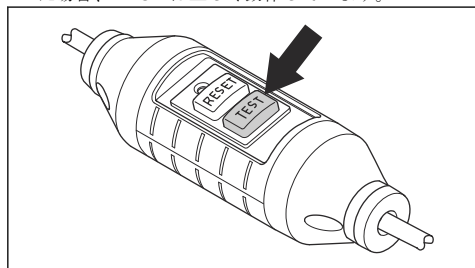


**警告：** PRCD は、電源プラグを電源に接続するたびに点検する必要があります。



**警告：** PRCD を修理する必要がある場合は、必ず Husqvarna サービス代理店にご相談ください。

1. 本製品の電源プラグを電源に接続します。
2. [RESET (リセット)] ボタンを押します。電源に接続すると、ボタンの上のインジケータが赤色に点灯します。
3. 本製品を始動します。本製品の始動方法 13 ページを参照してください。
4. [TEST (テスト)] ボタンを押します。製品が停止した場合、PRCD は正しく動作しています。



### 絶縁トランス

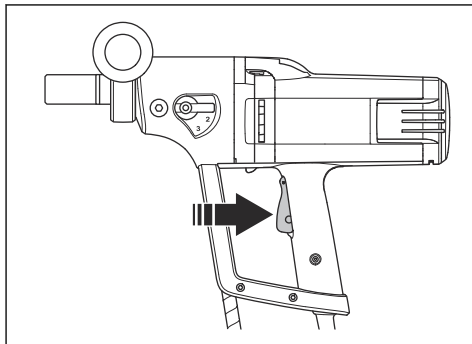
**注記：** 英国およびアイルランドで販売されている 110 V タイプが対象です。

本製品の 110V タイプには、必ず EN/IEC 61558-1 および EN/IEC 61558-2-23 準拠の絶縁トランスを使用してください。

絶縁トランスの 230V と 110V 側にグランドワイヤーが必要です。

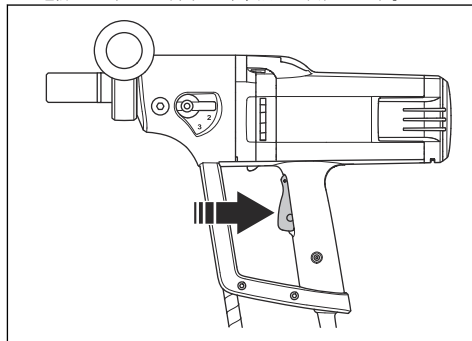
### 電源スイッチ

電源スイッチは、本製品の始動および停止に使用します。

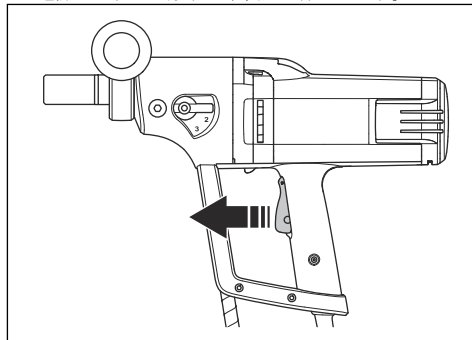


### パワースイッチの点検

1. 本製品の電源プラグを電源に接続します。
2. 電源スイッチを押すと本製品が始動します。



3. 電源スイッチを放すと本製品が停止します。



## メンテナンスのための安全注意事項



**警告：**点検とメンテナンスは、モーターの電源を切り、電源を外した状態で行う必要があります。

- パワーツールとアクセサリーをメンテナンスします。可動部品の誤調整や巻き付き、部品の破損やパワーツールの動作に影響するその他の状態が発生していないことを確認します。破損している場合は、

使用する前にパワーツールを修理してください。ほとんどの事故は、正しいメンテナンスを受けていないパワーツールが原因です。

- 切削工具は研いだ状態で清潔に保ちます。正しくメンテナンスされて研いである切削工具は、挟み込まれることも少なく、制御が簡単です。
- パワーツールのサービスは、資格のある修理担当者が同じ交換部品を使って行うようにしてください。こうすることで、パワーツールの安全性を維持できます。

## Operation (動作)

### 本製品を操作する前の作業

1. この取扱説明書をよくお読みになり、内容をしっかりと把握してください。
2. 毎日のメンテナンスを実施します。参照：メンテナンススケジュール 16 ページ。
3. 電源コンセントの公称電圧および電流が本製品の電圧および電流と同じであることを確認します。
4. PRC D が始動していることを確認します。参照：PRCD8 ページおよび PRC D の点検 9 ページ。
5. 作業エリアが清潔で明るいことを確認します。
6. 身体保護具を使用してください。参照：使用者の身体保護具 8 ページ。
7. 製品が正しく設置されていることを確認します。ドリルビットを正しく取り付ける必要があります。
8. 本製品をドリルスタンドとともに使用する場合は、ドリルスタンドの取扱説明書をよく読み、内容をしっかりと把握してください。本製品が正しく取り付けられていることを確認します。
9. ドリルスタンドを使用しない場合は、補助ハンドルを取り付けてしっかりと締め込みます。参照：補助ハンドルの適切な位置への設定 11 ページ。
10. 本製品を乾式で使用する場合は、集塵機を使用します。参照：乾式穿孔時の本製品の準備 11 ページ。
11. 本製品を湿式で使用する場合は、水システムに損傷がないことを確認し、水コネクターを使用します。参照：湿式穿孔時の本製品の準備 11 ページ。
12. 天井を穿孔する場合は、必ず所定の指示に従ってください。参照：天井穿孔時の本製品の準備 12 ページ。

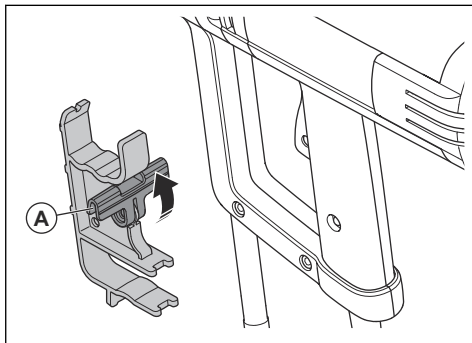
本製品をドリルスタンドに取り付けるには、ドリルスタンドの取扱説明書を参照してください。

- 本製品をドリルスタンドで使用する場合は、補助ハンドルを取り外します。
- 足組みの上で穿孔を行う際は、必ずドリルスタンドを使用してください。
- ドリルスタンドが正しく取り付けられていることを確認します。
- 本製品がドリルスタンドに適切に取り付けられていることを確認してください。
- 必ず Husqvarna の認定済みドリルスタンドと組み合わせで使用してください。参照：アクセサリー 21 ページ。
- トリガーロックブラケットを取り付けます。参照：トリガーロックブラケットの本製品への取り付け 10 ページ。

### トリガーロックブラケットの本製品への取り付け

トリガーロックブラケットは、ドリルスタンドを使用する場合にのみ使用してください。トリガーロックブラケットで電源スイッチを押して始動位置まで保持します。

1. 本製品をドリルスタンドに取り付けます。参照：本製品とドリルスタンドの使用 10 ページ。
2. ノブ (A) を反時計方向に回します。



### 本製品とドリルスタンドの使用

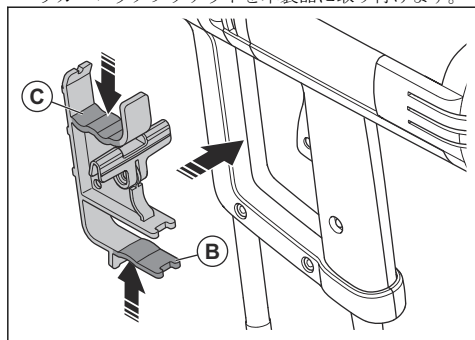


**注意：**ドリルスタンドを使用する場合は、このセクションをよくお読みください。

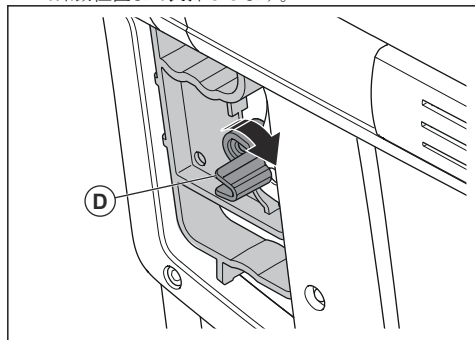


**注意：**ドリルスタンドの取扱説明書をよくお読みください。

3. トリガーロックブラケットの下部 (B) に親指を置いてトリガーロックブラケットの上部 (C) に2~4本の指を置きます。親指と他の指を近づけて押し、トリガーロックブラケットを本製品に取り付けます。



4. ノブ (D) を時計方向に回して、電源スイッチを押して始動位置まで長押しします。



## 手持ちでの本製品の使用

- 最大直径 75 mm のドリルビットを取り付けます。ドリルビットが大きいほど、ドリルの自由な動きを停止した場合の反動は危険になります。
- ドリル開始前に、補助ハンドルを所定位置にしっかりとロックしてください。参照：補助ハンドルの適切な位置への設定 11 ページ。
- 操作中は、足を地面につけた状態で安定した姿勢を保ってください。



**警告：** はしごの上で穿孔を行わないでください。ドリルビットが急停止すると、強力なトルクによって落下する可能性があります。

- ギアを2または3に変更します。参照：ギアの変更方法 13 ページ。

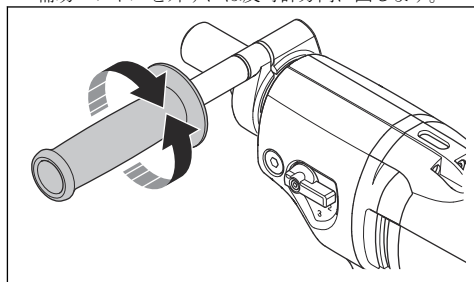


**警告：** 手持ちの穿孔作業は1速で行わないでください。本製品には強力なトルクがあり、ドリルビットの自由な動き

を停止した際に負傷するおそれがあります。

## 補助ハンドルの適切な位置への設定

- 補助ハンドルを外すには反時計方向に回します。



- スピンドルシャフトに沿って適切な作業位置まで補助ハンドルを回します。
- 補助ハンドルをロックするには時計方向に回します。完全に締め込みます。

## 乾式穿孔時の本製品の準備

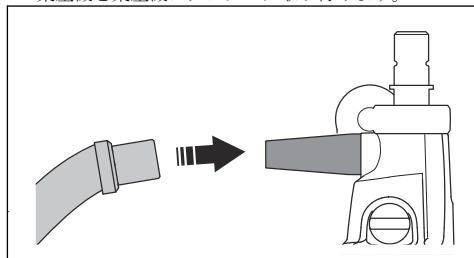


**警告：** 認可された呼吸器保護具を使用してください。危険な粉塵を吸わないようにしてください。



**警告：** 一般的な掃除機は使用しないでください。危険な粉塵専用で作られた集塵機のみを使用してください。参照：推奨集塵機容量 21 ページ詳細が記載されています。

- 本製品に集塵機アダプターを取り付けます。
- 集塵機を集塵機アダプターに取り付けます。



- 集塵機を始動します。

## 湿式穿孔時の本製品の準備



**注意：** 水圧が高すぎないことを確認します。参照：主要諸元 20 ページ。

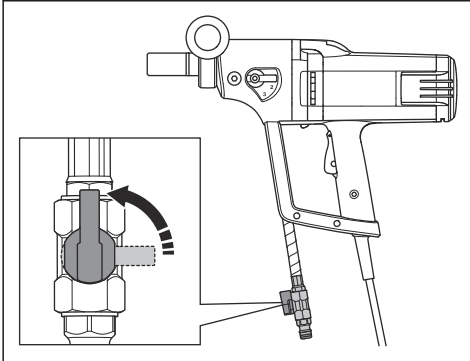


**注意：** 水システムの詰まりを防ぐため、きれいな水のみを使用してください。



**注意：** 必ず認定された給水カップリングを使用してください。詳細情報は、販売店までお問い合わせください。

1. Gardena® のオスカップリングを見ずコネクタの水バルブに接続します。
2. 水システムを開きます。



3. ドリル穴からすべての廃棄物が排出されるように水压を設定します。

### 天井穿孔時の本製品の準備



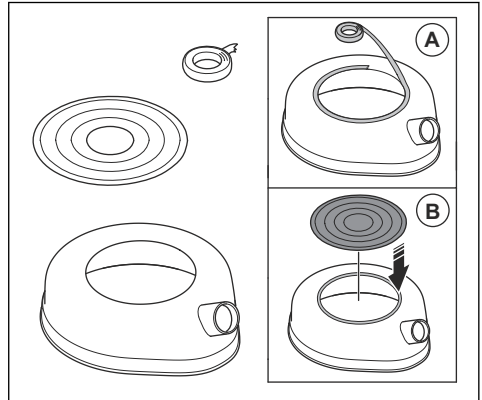
**警告：** 天井穿孔中は、常にシールディスクを取り付けたスラリーリングを使用してください。本製品に水が入ると、感電の危険性が高くなります。



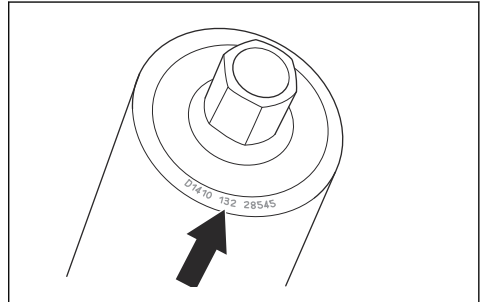
**注意：** 汚泥水回収装置または湿式集塵機を使用して汚泥水を回収します。

1. スラリーリングの上部からグリースや汚れをすべて取り除きます。

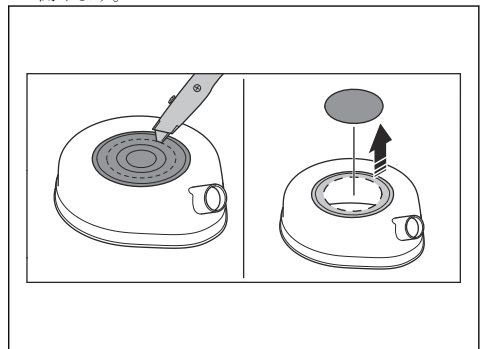
2. 両面粘着テープを貼るか、スラリーリング (A) の上部開口部の周囲にスプレー式接着剤を塗布します。



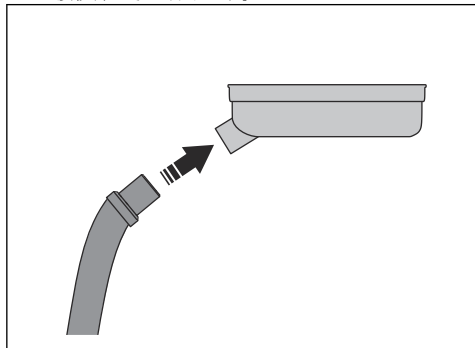
3. カバー (B) としてシーリングディスクを上部開口部に置きます。しっかりと取り付けます。
4. ドリル上部のコアドリルの寸法を確認します。



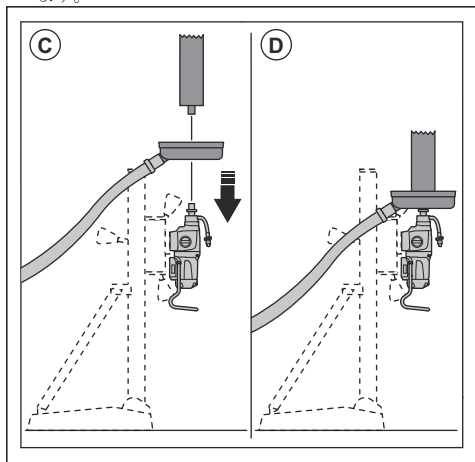
5. シーリングディスクにコアドリルの最小直径の穴を開けます。



6. 汚泥水回収装置または湿式集塵機をスラリリングの接続部に取り付けます。

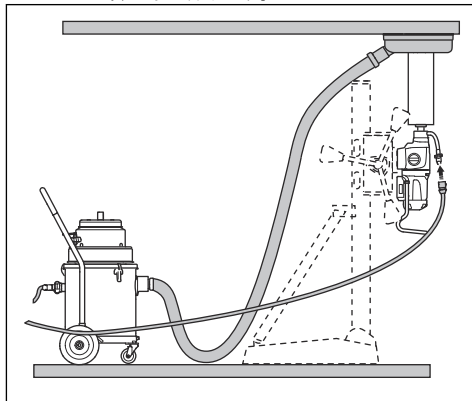


7. スラリリングをドリルスピンドル (C) に取り付けます。



8. ドリルビットをドリルスピンドル (D) に取り付けます。  
9. 汚泥水回収装置または湿式集塵機を始動します。

10. ドリルビットを天井まで持ち上げます。スラリリングを天井に取り付けます。



### モーターの温度を下げる方法

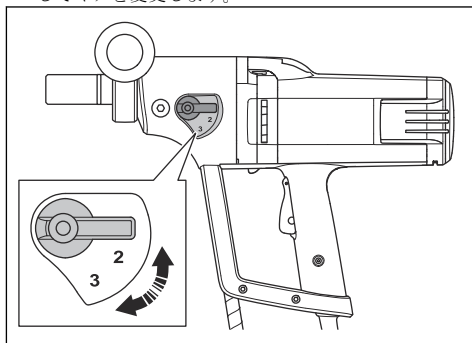
- モーターの温度を下げるには、負荷のない状態で本製品を2分間運転してください。

### ギアの変更方法



**注意：** 必ずモーターが減速または停止した状態でギアを変更してください。ギア変更の際は、負荷をかけないでください。

- ドリルビットの直径に応じた速度を使用します。製品の銘板または次を参照してください：主要諸元 20 ページ。
- ドリルスピンドルを回し、同時にギアセレクタを回してギアを変更します。



### 本製品の始動方法

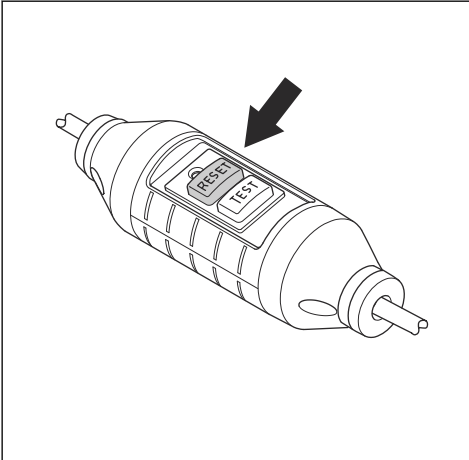


**警告：** ドリルビットがスムーズに回転するかを確認してください。モーターが始動するとドリルビットが回転し始めます。

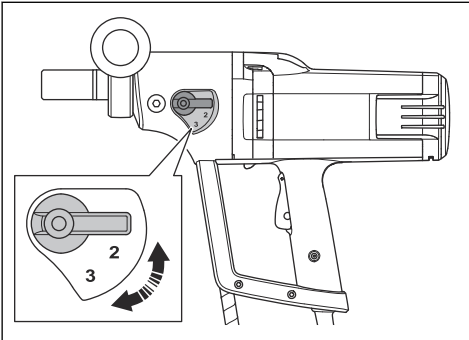


**警告：** 作業日の最初に本製品を起動するときは、PRCD を点検します。参照：PRCD の点検 9 ページ。

1. 本製品の電源プラグを電源に接続します。
2. PRCD の [RESET (リセット)] ボタンを押します。

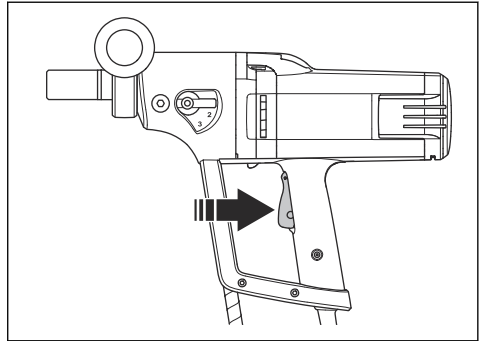


3. 運転速度を設定するには、ドリルスピンデルを回しながら同時にギアセレクトを動かします。ギアセレクトを作業に適した正しい位置に設定します。



4. 湿式穿孔の場合は、水システムを接続して開きます。参照：湿式穿孔時の本製品の準備 11 ページ。
5. 乾式穿孔の場合は、集塵機を本製品に取り付けて集塵機を始動します。参照：乾式穿孔時の本製品の準備 11 ページ。

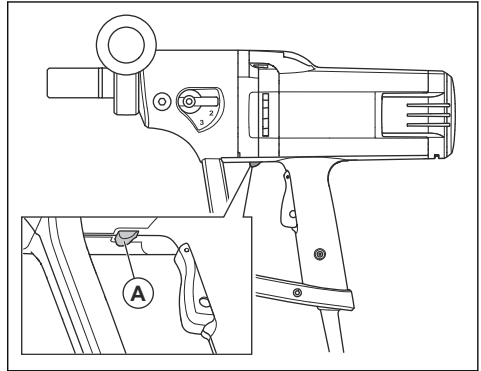
6. 電源スイッチを長押しします。



## Smartstart™ 機能を使用した下穴の穿孔

Smartstart™ 機能は、モーターの速度を低下させます。これは、下穴を作成する際に役立ちます。Smartstart™ 機能の低速は下穴にのみ適用され、通常の操作には適用されません。

1. モーターを始動します。ドリルビットが素材に接触していないことを確認します。
2. [Smartstart™] ボタン (A) を 1 回押します。速度が低下して Smartstart™ 機能がオンになります。



3. 素材に下穴を開けます。

**注記：** 速度が上がると Smartstart™ 機能は自動的にオフになります。

4. 手動で Smartstart™ 機能を停止するには、Smartstart™ 機能ボタンをもう一度押します。

## 本製品の操作



**警告：** PRCD が作動した場合は、[RESET (リセット)] を押す前にドリルビットを穴から抜き取ってください。



**警告：** ドリルビットを穴から抜き取る際、ドリルビット内にコンクリート片が残っていると、深刻な事故が発生する場合があります。



**注意：** ドリルビットに何も当たっていないことを確認してください。



**注意：** 必要以上に負荷をかけないでください。運転速度が低下し、モーターに過負荷が発生する原因となります。

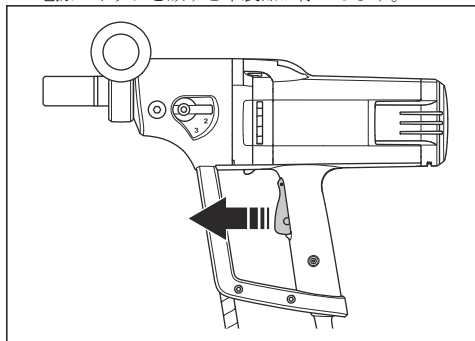
1. モーターを始動します。本製品の始動方法 13 ページを参照してください。
2. ドリルビットが表面に接触する前に、モーターの速度を最大出力回転数まで上昇させます。
3. ドリルスタンドを使用する場合は、フィードレバーを使用して、ドリルビットを表面に押し込みます。
4. 鉄補強材にドリルで穴を開ける場合は、鉄補強材がない場合よりも高い初期圧力と低いギアを使用します。
5. 最初は非常に小さい圧力をかけて、ドリルビットを正しい位置に保持します。
6. 湿式穿孔の場合は、水によってドリル穴から廃棄物がすべて排出されていることを確認してください。必要に応じて水圧を調整します。
7. 乾式穿孔の場合は、集塵機によってすべての粉塵が回収されていることを確認してください。
8. モーターを停止します。本製品の停止方法 15 ページを参照してください。

## 本製品の停止方法



**警告：** ドリルビットは、モーターを停止しても、しばらく回転を続けます。ドリルビットを手で停止させないでください。負傷する危険性があります。

1. 電源スイッチを放すと本製品が停止します。



2. ドリルビットが完全に停止するまで待ちます。
3. 本製品の電源プラグを外します。

## モーター過負荷保護のリセット方法

1. 本製品を停止します。本製品の停止方法 15 ページを参照してください。
2. ドリルビットから詰まりを取り除きます。
3. 本製品を始動します。本製品の始動方法 13 ページを参照してください。

## ドリルビットの交換



**警告：** ドリルビットを交換する前に電源コンセントからプラグを抜きます。

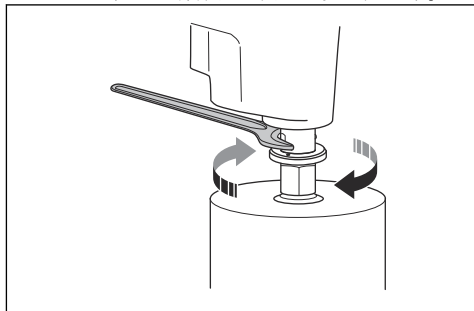


**警告：** 保護グローブを着用してください。本製品が冷えてからドリルビットを取り外します。使用後、ドリルビットとその周囲は非常に高温になっています。



**警告：** 必ずお使いの製品用に認定されたダイヤモンドドリルビットを使用してください。詳細情報は、Husqvarna 販売店までお問い合わせください。

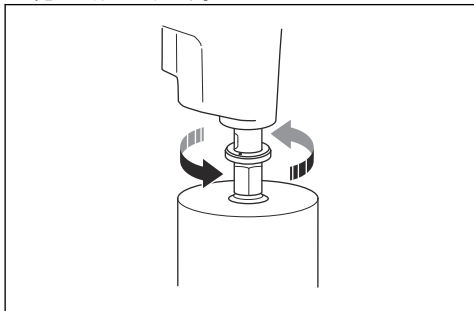
1. 新品のドリルビット、所定のレンチ 2 本、耐水グリースを用意してください。
2. レンチを使用してスピンドル軸をロックします。
3. ドリルビットを時計回りに回して取り外します。



**注意：** ドリルビットを取り外す際に本製品を叩かないでください。ギアボックスとドリルスタンドが損傷するおそれがあります。

4. スピンドル軸のネジ山を耐水グリースで潤滑します。

5. ドリルビットを反時計方向に回して取り付けます。完全に締め込みます。



## メンテナンス

### はじめに



**警告：** 本製品のメンテナンスを実行する前に、安全に関する章を読んで理解してください。



**警告：** 怪我を防ぐため、メンテナンスを行う前に電源コードを抜いてください。

### メンテナンススケジュール

\* = 作業者が行う通常のメンテナンス。この取扱説明書には説明がありません。

X = この取扱説明書に説明があります。

O = Husqvarna 販売店にご相談ください。

メンテナンス	使用前毎回	使用后毎回	毎日	最初の100時間経過後	300時間ごと
可動部品が正しく機能し、自由に動くことを確認する。	*				
カuttingツールが鋭利で清潔な状態であることを確認する。	*				
PRCD が正しく機能することを確認する。   <b>警告：</b> 英国およびアイルランドで販売されている 100~120V タイプは対象外です。PRCD8 ページを参照してください。	X				
電源コード、その他のケーブル、および電源プラグに損傷がないか点検する。	*	*			
ハンドルと保持面が乾燥していて、清潔な状態であり、オイルやグリースが付着していないことを確認する。	*	*			
本製品が水平になっていることを確認する。	X	X			
シャフトシールに損傷/水漏れがないか点検する。		X			
ナットとネジが確実に締められていることを確認する。			*		
電源スイッチが正常に機能することを確認する。			X		



メンテナンス	使用前毎 回	使用后毎 回	毎日	最初の 100 時間 経過後	300 時間 ごと
ギアオイルを交換する。				O	
カーボンブラシに損傷がないか点検する。					X

## 製品の清掃方法



**注意：** モーターまたはギアボックスに水が入らないようにしてください。



**注意：** 本製品を流水で洗浄しないでください。

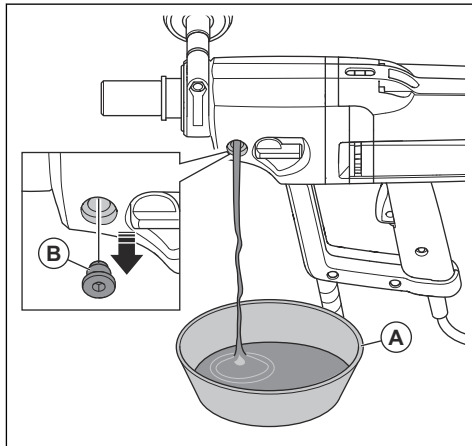
- 乾いた布または湿った布を使用して本製品を清掃します。
- すべてのエア開口部から詰まりを取り除きます。吸気口が詰まっていると製品の性能が低下し、モーターが過熱する恐れがあります。
- スピンドル軸のネジ山を清掃して注油します。

## ダイヤモンドドリルビットのメンテナンス方法

- ダイヤモンドツールの切片が鋭利であることを確認します。鈍くなったダイヤモンド切片は、SiC 研磨石を使用して研磨します。
- ドリルビットに振動がないことを確認します。ドリルビットに振動があると、ダイヤモンド切片が緩むことがあります。
- ダイヤモンド切片がドリルビットチューブの内径および外径よりも十分大きいことを確認します。
- ドリルビットのねじ山を耐水グリスで潤滑します。これにより、ツールを緩めやすくなります。
- ドリルビットのダイヤモンド切片の芯振れが 1 mm 以下であることを確認します。

## ギアオイルの交換方法

1. ギアオイルプラグの下に容器 (A) を置きます。



2. ギアオイルプラグ (B) を外します。
3. ギアオイルを容器に排出します。
4. 必要に応じて、Husqvarna 販売店にギアボックスの清掃を依頼してください。
5. ギアハウジングに新しいギアオイルを充填します。参照： 主要諸元 20 ページ。
6. ギアオイルプラグを清掃してギアオイルプラグを取り付けます。

## 給水接続部の点検方法



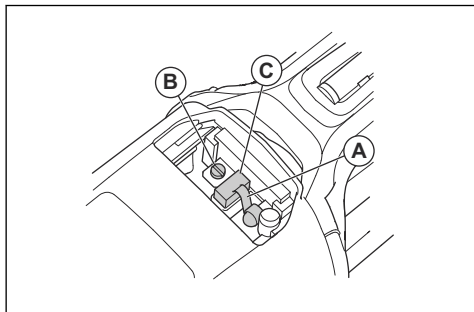
**注意：** 給水接続リングから水が漏れている場合は、直ちにシャフトシールを交換してください。

- Husqvarna 認定サービス代理店に給水接続部の修理を依頼してください。

## カーボンブラシの点検方法

1. 3 本のネジと点検カバーを取り外します。

2. ブラシリテイナースプリングを片側を持ち上げます (A)。



3. ネジ (B) を緩めます。
4. カーボンブラシコネクターを引き抜きます。

5. カーボンブラシ (C) をホルダーから引き出します。
6. カーボンブラシホルダーを圧縮空気またはブラシで清掃します。カーボンブラシが摩耗している場合は交換します。
7. 新しいカーボンブラシを取り付けます。カーボンブラシがブラシリテーナ内で容易に動くことを確認します。
8. ブラシリテイナースプリングを正しい位置まで持ち上げます。
9. カーボンブラシの接続部を取り付け、ネジを締め込みます。
10. 本製品の反対側にあるカーボンブラシにも同じ手順を実行します。
11. 点検カバーを取り付け、3本のネジを締め込みます。製品を始動して、10分間アイドルの状態を保ちます。

## トラブルシューティング

### トラブルシューティングのスケジュール

この取扱説明書内に問題の解決法が見つからない場合は、最寄りの Husqvarna 販売店にお問い合わせください。

問題	直ちに行う作業	考えられる原因	解決策
電源スイッチを押しても、製品が始動しない。	電源スイッチを放します。	PRCD の赤いライトが点灯している場合、電流は遮断されています。	PRCD の [RESET (リセット)] ボタンを押します。  PRCD により再び電流が遮断された場合は、必ず Husqvarna サービスセンターにご相談ください。
製品が停止する。	電源スイッチを放します。	電流源に不具合が生じています。Elgard™ 機能によって電流が遮断されています。	電流源を点検します。
		ドリルビットが引っかかっています。Elgard™ 機能によって電流が遮断されています。	レンチを使用して、ドリルビットを左右に回します。ドリル穴から製品を慎重に抜き取ります。
		負荷が高すぎて、モーターが過負荷になっています。Elgard™ 機能によって電流が遮断されています。	ドリルビットがドリル穴の中でスムーズに回転できることを確認します。
		PRCD の赤いライトが点灯している場合、電流は遮断されています。	PRCD の [RESET (リセット)] ボタンを押します。  PRCD により再び電流が遮断された場合は、必ず Husqvarna サービスセンターにご相談ください。

問題	直ちに行う作業	考えられる原因	解決策
製品が表面に入り込まず、速度が低下して停止する。	電源スイッチを放します。	ダイヤモンド切片が鈍くなっています。	SiC 研磨石でダイヤモンド切片を研磨します。
運転中に不要な素材が穴の周囲に集まっている。		水圧が低すぎます。	水圧を上げます。主要諸元 20 ページを参照してください。
ドリルビットのダイヤモンド切片が結合部から引き出されている。		運転中の製品の振動が大きすぎます。	製品の運転時に、適切な負荷をかけてください。
ギアオイルが漏れている。		シーリングが摩耗しているため、交換する必要があります。	Husqvarna サービスセンターに相談してください。
給水接続リングの穴から水が漏れている。		シャフトシールに不具合があります。	Husqvarna サービスセンターに相談してください。必ずきれいな水を使用してください。
製品がスムーズに動作しない。	負荷を減らします。	負荷が高すぎて、モーターが過負荷になっています。	穿孔時の負荷を抑えます。

## 搬送と保管

- 本製品を搬送または保管する前に、電源コンセントからプラグを抜いてください。
- 本製品を搬送または保管する前に、ドリルビットを取り外してください。これは、製品とドリルビットの損傷を防ぐためです。
- 本製品は鍵のかかる場所に保管して、子供や許可を得ていない人が近づけないようにしてください。
- 本製品は、乾燥した霜の降らない場所に保管してください。
- 搬送中は本製品を安全に接続して、損傷や事故を防止してください。

## 主要諸元

### 主要諸元

<b>モーター</b>			
電気モーター	単相		
定格電圧、V	100～120 または 220～240		
定格周波数、Hz	50/60		
<b>定格電流、A</b>			
100～120V (US)	15		
100～120V (UK、アイルランド)	15		
220～240V	8		
<b>PRCD 電流、mA</b>			
100～120V (US)	6		
220～240V	10		
<b>ドリルビット</b>			
スタンドありの場合の最大ドリルビット径、mm/インチ	150/6		
ドリルビット最大直径、手持ち式、mm/インチ	75/3		
質量、kg/ポンド	7/15.4		
<b>水冷</b>			
ウォーターカップリング	Gardena®		
最大水圧、バール	3		
<b>ツール接続部</b>			
スピンドルスレッド	1 1/4 インチ、G 1/2 インチ		
ギアオイル	モービルループ 1 SHC 75W90 または同等の品質。		
<b>運転データ</b>			
ギア	1	2	3
負荷時ドリルビット速度、r/min	580	1400	2900
無負荷時ドリルビット速度、r/min	730	1700	3600
推奨ドリルビット直径、mm/インチ	100～150/4～6 <sup>1</sup>	40～80/2～4	0～40/0～2

<sup>1</sup> 手持ち式ドリルではギア 1 を使用しないことをお勧めします。

## サウンドレベル

<b>騒音排出<sup>2</sup></b>	
測定音響パワーレベル、L <sub>W</sub> (dB (A))	107
<b>サウンドレベル<sup>3</sup></b>	
使用者の耳における音圧レベル、L <sub>p</sub> (dB (A))	93
<b>振動レベル<sup>4</sup></b>	
フロントハンドル、m/s <sup>2</sup>	2.8
リヤハンドル、m/s <sup>2</sup>	2.6

## アクセサリー

推奨されるアクセサリーについて詳しくは販売店までお問い合わせください。

ドリルスタンド DS 150。
スラリーリング。
シールディスク。

## 推奨集塵機容量

集塵機の主要諸元は、異なる集塵機の差や経年変化後の実際の能力を示すものではありません。Husqvarna 製

品の客観的なデータについては、こちらを参照してください [www.husqvarnacp.com](http://www.husqvarnacp.com)

最小風量、m <sup>3</sup> /h /CFM	400/236
最小空気圧、kPa/psi	22/3.6
最小揚水、m/インチ	2.3/90
集塵機アタッチメント、mm/インチ	50/2

<sup>2</sup> 環境における騒音排出は、EN 62841-2-1 に従って、音響パワーとして測定。想定される測定の不確かさは 2.5 dB (A)。

<sup>3</sup> サウンドレベルは EN 62841-2-1 に準拠。想定される測定の不確かさは 1 dB (A)。

<sup>4</sup> 振動レベルは EN 62841-2-1 に準拠。報告データによれば、等価振動レベルの一般的な統計上のばらつき（標準偏差）は、1 m/s<sup>2</sup> です。振動値は手動操作に有効です。

### 認定サービスセンター

最寄りの Husqvarna Construction Products 認定サービスセンターは、Web サイト [www.husqvarnacp.com](http://www.husqvarnacp.com) で検索していただけます。

## 適合宣言

### EU 適合宣言

ハスクバーナ社(Husqvarna AB, SE-561 82 Huskvarna, Sweden、電話番号：+46-36-146500 は、単独責任のもとで、以下の製品の適合を宣言します。

名称	可搬式ダイヤモンドコアドリル
ブランド	Husqvarna
タイプ/モデル	DM 230
ID	2022 年以降の製造番号

が以下の EU 指令および規制を完全に順守し、

指令/規制	名称
2006/42/EC	「機械類に関する」
2014/30/EU	「電磁環境適合性に関する」
2014/35/EU	「電気機器に関する」
2011/65/EU	「有害物質の制限に関する」

以下の統一された規格および/または技術仕様が適用されていることを当社単独の責任で宣言します。

EN ISO 12100:2010

EN 62841-2-1:2018

EN 55014-1:2017

EN 55014-2:2015

EN 61000-3-2:2014

EN 61000-3-3:2013

EN IEC 63000:2018

Partille, 2022-03-11



Erik Silfverberg

コンクリート切断および穿孔設備研究開発責任者

Husqvarna AB, Construction Division

正式代表兼技術文書担当

---

## 登録商標

---

*Bluetooth*<sup>®</sup> マークとロゴは、*Bluetooth SIG, inc.* が所有する登録商標です。当該マークの使用について、Husqvarna は、ライセンスの許諾を受けています。



---

## 목차

---

서문.....	25	기술 정보.....	42
안전성.....	27	액세서리.....	43
작동.....	32	서비스.....	43
유지 보수.....	38	준수 선언문.....	44
고장 수리.....	40	등록 상표.....	45
운반 및 보관.....	41		

---

## 서문

---

### 제품 설명

이 Husqvarna 드릴 모터는 휴대형 다이아몬드 코어 전기 드릴입니다. 모든 승인된 재료에 건식 또는 습식으로 사용할 수 있습니다. *고유 용도 페이지의 25*을(를) 참조하십시오.

다이아몬드 드릴 비트는 다이아몬드 세그먼트가 있는 중공 드릴입니다.

습식 드릴인 경우 물이 불 밸브, 호스 및 다이아몬드 드릴 비트를 통과합니다. 물이 구멍을 통해 드릴로 뚫은 재료를 슬롯 밖으로 배출하고 드릴 비트의 온도를 낮춥니다. 집진기와 물을 모으는 링을 사용하여 물을 다시 제거합니다.

건식 드릴의 경우 집진기를 사용하여 드릴 비트 및 집진기 연결부를 통해 재료를 제거합니다. 이렇게 하면 드릴 비트의 온도가 낮아집니다.

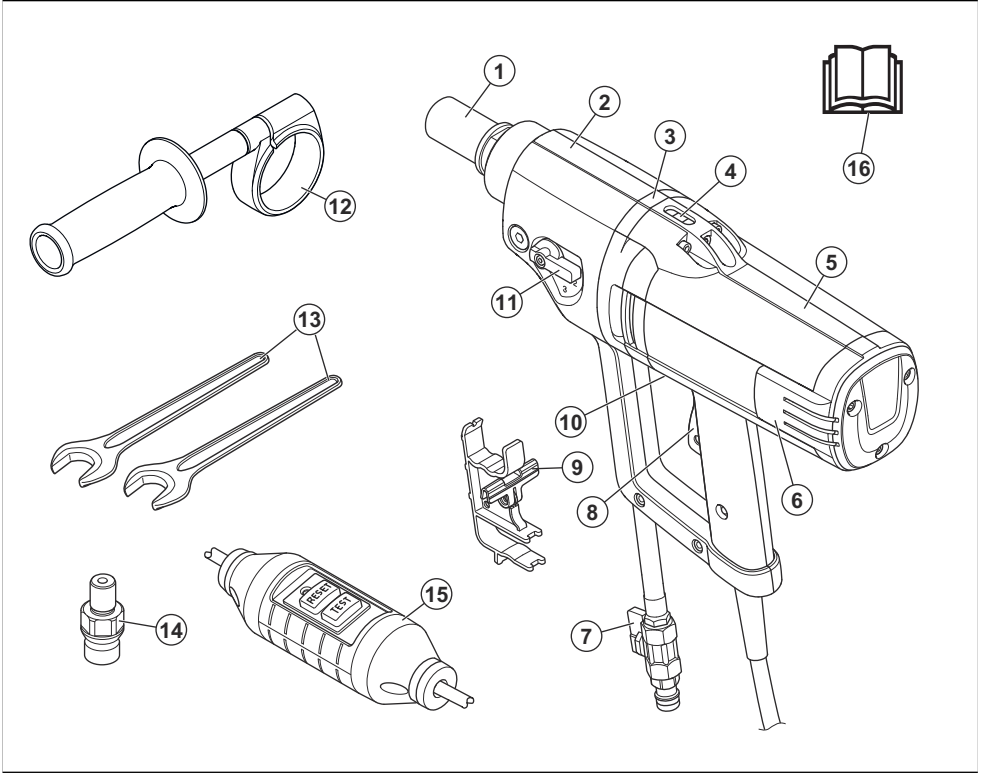
이 제품에는 Smartstart™ 기능이 있습니다. *Smartstart™ 기능으로 시작 구멍을 천공하는 방법 페이지의 37*을(를) 참조하십시오.

### 고유 용도

이 제품은 콘크리트, 벽돌 및 암석을 천공하는 데 사용됩니다. 다른 모든 용도는 잘못된 것입니다.

이 제품은 경험이 있는 작업자가 산업용으로 사용합니다.

## 제품 개요



1. 드릴 스피들
2. 기어박스
3. 누출 구멍
4. 기포 수준기
5. 모터 모듈
6. 검사 덮개
7. 급수 커넥터
8. 전원 스위치
9. 트리거 잠금 브래킷
10. Smartstart™
11. 기어 노브
12. 보조 핸들 및 어댑터
13. 렌치
14. 어댑터 쿨링(북미 지역만 해당)
15. PRCD

## 제품의 기호



경고! 본 제품은 위험할 수 있고 작업자 또는 다른 사람에게 심각한 부상이나 사망을 초래할 수 있습니다. 제품을 조심해서 올바르게 사용하십시오.



본 제품을 사용하기 전에 사용자 설명서를 주의 깊게 읽고, 반드시 지시사항을 이해하도록 하십시오.



항상 인가된 개인안전장비를 사용하십시오. **개인 보호 장구 페이지의 30을(를) 참조하십시오.**



이 제품은 적용 가능한 모든 EC 지침 조항을 준수합니다.

**주:** 이 설명서에서는 PRCD와 GFCI에 PRCD라는 용어를 사용합니다.

16. 사용자 설명서



**환경 마크** 제품 또는 제품의 패키지는 가장  
용 폐기물이 아닙니다. 승인된 전기 및 전  
자 장비 폐기장에서 재활용하십시오.



천장에 구멍을 뚫을 때는  
제품에 물이 스며들지 않게  
해야 합니다. 적절한 물 수  
집기를 사용하십시오.

**주:** 제품에 대한 여러 기호/도안은 일부 시장의 특수 인  
증 요구사항을 나타냅니다.

## 제품 책임

제품을 책임법에 언급된 바와 같이, 당사는 다음과 같은  
경우에 당사 제품이 초래한 손해에 대한 법적 책임이 없  
습니다.

- 제품이 올바르게 사용되지 않거나 수리된 경우
- 제품이 제조업체에서 제공하지 않았거나 승인하지 않  
은 부품으로 수리된 경우
- 제품에 제조업체에서 제공하지 않았거나 승인하지 않  
은 액세서리가 있는 경우
- 제품이 인가된 서비스 센터 또는 인가된 기관에서 수  
리되지 않은 경우

## 안전성

### 안전 정의

설명서에서 특히 중요한 부분을 가리킬 때 경고, 주의 및  
추가 사용됩니다.



**경고:** 설명서의 지시사항을 준수하지 않을  
경우 작업자나 옆에 있던 사람이 부상을 입거  
나 사망할 위험이 있을 때 사용됩니다.



**주의:** 설명서의 지시사항을 준수하지 않을  
경우 제품, 다른 재료 또는 인접한 지역에서  
피해가 발생할 위험이 있을 때 사용됩니다.

**주:** 주어진 상황에 대한 정보를 추가로 제공할 때 사용  
됩니다.

### 일반 전동 공구 안전 경고



**경고:** 이 전동 공구와 함께 제공된 모든 안  
전 경고, 지침, 그림 및 사양을 읽으십시오. 아  
래 나열된 지침을 따르지 않으면 전기 쇼크,  
화재 및/또는 심각한 부상이 발생할 수 있습  
니다.

나중에도 참조할 수 있도록 모든 경고와 지침을 보관하십  
시오. 경고에 있는 "전동 공구"라는 용어는 주전원으로 작  
동하는(유선) 전동 공구 또는 배터리로 작동하는(무선) 전  
동 공구를 말합니다.

### 작업 영역의 안전

- 작업 영역을 깨끗하고 밝게 유지합니다. 어수선하거  
나 어두운 곳에서 사고가 발생합니다.
- 전동 공구를 가연성 액체나 가스 또는 먼지 등이 있는  
폭발 가능한 지역에서 작동시키지 마십시오. 전동 공  
구는 먼지나 증기에 점화시킬 수 있는 불꽃을 발생시  
킵니다.
- 전동 공구를 조작할 때에는 아이들과 구경꾼들이 멀  
리 떨어져 있게 하십시오. 방심할 경우 통제력을 잃을 수  
있습니다.

### 전기적 안전



**경고:** 전기 제품에는 항상 감전 위험이 있  
습니다. 곳은 날씨에서는 제품을 사용하지 마  
십시오. 신체가 피로회과 금속 물체에 닿지  
않도록 주의하십시오. 항상 사용자 설명서의  
지시사항을 준수하여 상해를 입지 않도록 하  
십시오.



**경고:** 물로 제품을 세척하지 마십시오. 물  
이 전기 시스템이나 엔진에 들어가면 제품이  
손상되거나 누전이 발생할 수 있습니다.

- 전동 공구 플러그는 소켓에 맞아야 합니다. 플러그를  
어떠한 경우에도 개조하지 마십시오. 접지식인 전동  
공구에 대해서는 어댑터 플러그를 사용하지 마십시  
오. 개조하지 않은 플러그 및 꽂 맞는 소켓을 사용하  
면 전기 감전의 위험을 줄일 수 있습니다.
- 파이프, 라디에이터, 전자레인지, 냉장고 등과 같이  
접지된 표면에 신체를 접촉시키지 마십시오. 접촉하  
는 경우에는 전기 감전 위험이 증대됩니다.
- 어쩔 수 없이 습한 장소에서 전동 공구를 작동해야 하  
는 경우에는 누전 차단기(RCD)로 보호되는 전원 고  
급 장치를 사용하십시오. 누전 차단기(RCD)를 사용  
하면 감전의 위험이 줄어듭니다.
- 제품을 올바르게 접지된 콘센트에만 연결하십시오.
- 주전원 전압과 퓨즈가 장비의 명판에 기재된 전압과  
일치하는지 확인하십시오.
- 코드와 연장 케이블이 손상이 없고 상태가 양호한지  
확인하십시오.
- 전동 공구를 실외에서 작동하는 경우 실외용으로 적  
합한 연장 코드를 사용하십시오. 실외용으로 적합한  
코드를 사용하면 감전의 위험이 줄어듭니다.
- 코드가 손상된 경우에는 제품을 사용하지 말고 수리  
를 위해 인가된 서비스 센터에 해당 장비의 수리를 의  
뢰하십시오. 손상된 케이블은 위험한 부상을 일으킬  
수 있으며 최악의 경우 생명을 잃을 수 있습니다.
- 연장 케이블을 사용하기 전에 과열되지 않도록 접힌  
것을 확인하십시오.

- 코드를 무리하게 당기지 마십시오. 절대로 코드를 당겨서 전동 공구를 운반하거나 끌어당기거나 풀러그를 빼지 마십시오. 코드를 열, 오일, 날카로운 모서리나 움직이는 부품에서 멀리하십시오. 코드가 손상되거나 영키는 경우 전기 감전의 위험이 증대됩니다.
- 전동 공구를 비가 내리거나 젖어 있는 곳에 노출하지 마십시오. 전동 공구에 물이 유입되면 전기 감전의 위험이 증대됩니다.
- 제품 사용을 시작할 때 전원 코드가 뒤에 있는지 확인하십시오. 이는 코드가 손상되지 않도록 하기 위한 것입니다.
- 전동 공구를 비가 내리거나 젖어 있는 곳에 노출하지 마십시오. 전동 공구에 물이 유입되면 전기 감전의 위험이 증대됩니다.
- 코드를 무리하게 당기지 마십시오. 절대로 코드를 당겨서 전동 공구를 운반하거나 끌어당기거나 풀러그를 빼지 마십시오. 코드를 열, 오일, 날카로운 모서리나 움직이는 부품에서 멀리하십시오. 코드가 손상되거나 영키는 경우 전기 감전의 위험이 증대됩니다.
- 전동 공구를 실외에서 작동하는 경우 실외용으로 적합한 연장 코드를 사용하십시오. 실외용으로 적합한 코드를 사용하면 감전의 위험이 줄어듭니다.

## 개인 안전

- 전동 공구를 조작할 때에는 방심하지 말고 작업에 주의하며 상식에 어긋난 행동을 하지 마십시오. 피곤하거나 약물, 알코올 또는 의약품의 효과가 나타나지 않는 동안 전동 공구를 사용하지 마십시오. 전동 공구를 조작하는 동안 한 순간의 방심이 심각한 인명 사고를 일으킬 수 있습니다.
- 개인 보호 장구를 사용하십시오. 항상 시각 보호 장구를 착용하십시오. 적절한 작업 조건을 위해 사용되는 먼지 차단 마스크, 미끄럼 방지 안전화, 안전모 또는 청각 보호 장구 등과 같은 안전장비는 부상의 위험을 줄여줍니다.
- 엔진에 실수로 시동이 걸리지 않도록 하십시오. 공구에 전원 및/또는 배터리 팩을 연결하거나, 공구를 들어 올리거나 운반하기 전에 스위치가 오프(OFF) 위치에 있는지 확인하십시오. 스위치 위에 손가락을 올려 놓고 전동 공구를 운반하거나 스위치가 켜져 있는 전동 공구에 전기를 흐르게 할 경우 사고를 일으키게 됩니다.
- 전동 공구의 전원을 켜기 전에 조정 키나 렌치를 제거합니다. 전동 공구의 회전하는 부품에 부착된 렌치나 키는 인명 사고를 일으킬 수 있습니다.
- 몸을 무리하게 앞으로 뺨지 마십시오. 항상 발 딛는 곳에 적절한 균형을 유지하십시오. 이렇게 하면 예상치 못한 상황에서 전동 공구를 더 잘 제어할 수 있습니다.
- 적절한 복장을 갖추십시오. 헐거운 옷이나 장신구를 착용하지 마십시오. 머리카락, 의복은 움직이는 부품에서 멀리 떨어져게 하십시오. 헐거운 의복, 장신구나 긴 머리카락이 움직이는 부품에 끼일 수 있습니다.
- 먼지 추출 및 집진 설비를 연결하기 위해 제공된 장비의 경우 연결 상태와 제대로 사용되고 있는지 여부를 확인하십시오. 집진 설비를 사용할 경우 먼지와 관련된 위험을 줄일 수 있습니다.
- 공구의 빈번한 사용으로 인해 익숙해짐으로써 무사안일주의에 빠지거나 공구 안전 원칙을 무시하지 않

도록 하십시오. 부주의한 작동으로 인해 1초 이내에도 심각한 상처를 입을 수 있습니다.

## 전동 공구 사용 및 주의사항

- 전동 공구에 무리한 힘을 가하지 마십시오. 용도에 맞는 올바른 전동 공구를 사용하십시오. 올바른 전동 공구는 설계된 속도로 사용할 때 더 안전하고 훌륭하게 작업을 수행합니다.
- 스위치로 전동 공구를 켜고 끄지 못할 경우에는 전동 공구를 사용하지 마십시오. 스위치로 조작이 불가능한 전동 공구는 위험하며 수리해야 합니다.
- 조절, 부속품 교환 또는 전동 공구 보관 전에 전원에서 풀러그를 분리하거나 배터리 팩을 탈착 가능한 경우 전동 공구에서 제거하십시오. 그러한 안전 예방 조치는 전동 공구에 실수로 시동을 거는 위험을 줄여줍니다.
- 아이들의 손이 닿지 않는 곳에 전동 공구를 보관하고 전동 공구나 이 지침에 대해 잘 모르는 사람이 전동 공구를 작동하지 못하도록 하십시오. 전동 공구가 훈련되지 않은 사용자의 손에 들어갈 경우 위험합니다.
- 전동 공구 및 액세서리를 유지 보수하십시오. 움직이는 부품의 오정렬이나 고착, 부품의 파손 및 기타 전동 공구의 작동에 영향을 줄 수 있는 상태를 점검하십시오. 전동 공구가 손상된 경우 사용되기 전에 수리하십시오. 전동 공구의 유지 보수가 불량한 경우 많은 사고가 발생할 수 있습니다.
- 절단 공구는 날카롭고 청결하게 관리하십시오. 날카로운 절단 날을 갖추도록 목적과 다른 작업에 전동 공구는 고착될 가능성이 적고 제어하기가 쉽습니다.
- 작업 조건 및 수행해야 할 작업을 고려하면서 이 지침 사항에 따라 전동 공구, 액세서리 및 공구 바이트 등을 사용하십시오. 그러한 목적과 다른 작업에 전동 공구를 사용할 경우 위험한 상황이 발생할 수 있습니다.
- 핸들과 손잡이 부분을 건조하고 깨끗하며 오일과 그리스가 없도록 유지하십시오. 핸들과 손잡이 부분이 미끄러우면 예상치 못한 상황에서 공구를 안전하게 취급하고 제어할 수 없습니다.

## 서비스

- 정품 교체 부품만을 사용하는 유자격 수리 기술자에게만 전동 공구 수리를 맡기십시오. 이렇게 하면 전동 공구의 안전을 확실히 관리할 수 있습니다.
- 손상된 배터리 팩은 정비하지 마십시오. 배터리 팩에 대한 서비스는 제조업체 또는 공인 서비스 제공업체만 수행해야 합니다.

## 드릴 안전 경고 - 휴대형 작업용

### 모든 휴대형 작업에 안전 지침

- 보조 핸들을 사용하십시오. 통제 불능 상태가 되면 인명 사고의 위험이 있습니다.
- 사다리 또는 비계에서 휴대형 드릴 작업을 수행하지 마십시오.
- 안정된 직립 상태에서 사용하십시오.
- 절단 액세서리가 숨겨진 배선이나 자체 코드에 닿을 수 있는 작업을 수행할 경우 전동 공구의 집연된 손잡이 표면을 잡으십시오. 절단 액세서리가 "전기가 흐르는" 전선에 닿으면 전동 공구의 금속 부품이 "활산" 되어 작업자가 감전될 수 있습니다.

## 긴 드릴 비트 사용 시 안전 지침

- 드릴 비트의 최고 속도 등급보다 높은 속도에서 작동하지 마십시오. 피삭재에 접촉하지 않고 자유롭게 회전하는 경우 더 높은 속도에서는 비트가 구부러져 작업자의 부상을 초래할 수 있습니다.
- 항상 비트 끝을 피삭재에 접촉한 상태에서 저속으로 드릴 작업을 시작하십시오. 피삭재에 접촉하지 않고 자유롭게 회전하는 경우 더 높은 속도에서는 비트가 구부러져 작업자의 부상을 초래할 수 있습니다.
- 비트와 입직선으로만 압력을 가하고 과도한 압력을 가하지 마십시오. 비트가 구부러져 파손되거나 제어 능력을 상실하여 인명 사고가 발생할 수 있습니다.

## 다이아몬드 드릴 안전 경고

- 물을 사용해야 하는 천공을 수행할 때, 작업자 작업 구역에서 멀리 물을 배치하거나 액체 수거 장치를 사용하십시오. 이러한 예방 조치는 작업자의 작업 영역을 건조한 상태로 유지하고 감전 위험을 줄여줍니다.
- 절단 액세서리가 숨어 있는 배선이나 코드에 닿을 수 있는 작업 수행 시 전동 공구를 잡을 때는 절연된 손잡이 표면을 잡고 작업하십시오. 절단 액세서리가 전기가 흐르는 배선에 닿으면 이는 전동 공구의 금속 부품이 흐르는 전기에 노출됨을 의미하며 작업자가 감전될 수 있습니다.
- 다이아몬드 천공 시 귀 보호 장구를 착용하십시오. 소음에 노출되면 청력이 손실될 수 있습니다.
- 비트가 끼었을 때 아래로 내리는 압력을 멈추고 공구를 끄십시오. 비트가 끼인 원인을 제거하기 위해 조사하고 시정 조치를 하십시오.
- 작업물에서 다이아몬드 드릴을 다시 시작할 때 시작하기 전에 비트가 자유롭게 회전하는지 확인하십시오. 비트가 끼면 시동이 걸리지 않거나, 공구에 과부하가 걸리거나, 작업물에서 다이아몬드 드릴이 분리될 수 있습니다.
- 드릴 스탠드를 앵커와 패스너로 작업물에 고정할 때 사용되는 앵커가 사용 중에 장비를 고정하거나 고정할 수 있는지 확인하십시오. 작업물이 약하거나 구멍이 풀리면 앵커가 빠져서 드릴 스탠드가 작업물에서 분리될 수 있습니다.
- 진공 패드로 드릴 스탠드를 작업물에 고정할 때 부드럽고 깨끗한 비다공성 표면에 패드를 장착하십시오. 타일 및 합성 코팅과 같은 합판 표면에 고정하지 마십시오. 작업물이 매끄럽고 평평하지 않거나 잘 부착되지 않으면 패드가 작업물에서 떨어질 수 있습니다.
- 천공 전과 천공 중에 진공이 충분하지 확인하십시오. 진공이 충분하지 않으면 패드가 작업물에서 떨어질 수 있습니다.
- 아래쪽으로 드릴링할 때를 제외하고 진공 패드만 고정된 기계로는 드릴링을 수행하지 마십시오. 진공이 손실되면 패드가 작업물에서 떨어집니다.
- 벽이나 천장 천공 시에는 사람과 다른 쪽 작업 구역을 보호해야 합니다. 비트는 구멍을 통해 연장될 수 있으며 그렇지 않으면 코어가 다른 쪽으로 떨어질 수 있습니다.
- 머리 위에서 천공 작업을 할 때는 항상 지침에 지정된 액체 수집 장치를 사용하십시오. 공구에 물이 들어가지 않도록 하십시오. 전동 공구에 물이 유입되면 전기 감전의 위험이 증대됩니다.

## 일반 안전 지침



**경고:** 제품을 사용하기 전에 다음 경고 지침을 읽으십시오.

- 이 제품은 조심하지 않거나 잘못 사용하면 위험한 공구입니다. 이 제품은 작업자 또는 다른 사람에게 심각한 부상이나 사망을 초래할 수 있습니다. 제품을 사용하기 전에 이 사용자 설명서의 내용을 읽고 이해해야 합니다.
- 모든 경고와 지침을 보관하십시오.
- 모든 관련 법을 및 규정을 준수하십시오.
- 작업자와 작업자의 고용주는 제품 작동 중에 발생할 수 있는 위험을 알고 예방해야 합니다.
- 사용자 설명서의 내용을 읽고 이해하지 않은 사람이 제품을 작동하지 못하게 하십시오.
- 사용 전에 교육을 받지 않았다면 제품을 작동하지 마십시오. 모든 사용자가 교육을 받았는지 확인하십시오.
- 어린이가 제품을 작동하지 못하게 하십시오.
- 승인된 작업자만 제품을 조작하게 하십시오.
- 다른 사람이나 재산에 발생하는 사고에 대한 책임은 작업자에게 있습니다.
- 피곤하거나, 아프거나, 알코올이나 약물의 효과가 나타나거나 동안하는 제품을 사용하지 마십시오.
- 항상 조심하며 상식에 근거해 판단하십시오.
- 본 제품은 작동 중 전자기장을 발생시킵니다. 상황에 따라 전자기장이 능동적 또는 수동적 의료 삽입물에 간섭할 수 있습니다. 의료 삽입물을 사용하는 경우, 심각한 부상 또는 사망의 위험을 줄이기 위하여 본 제품을 작동하기 전에 전문의 및 의료 삽입물 제조사와 상담하는 것이 좋습니다.
- 제품은 정결해야 합니다. 표지와 도안을 명확하게 읽을 수 있는지 확인하십시오.
- 결함이 있는 제품은 사용하지 마십시오.
- 이 제품을 개조하지 마십시오.
- 다른 사람이 제품을 개조했을 가능성이 있으면 제품을 작동하지 마십시오.

## 상식에 준한 판단



**경고:** 제조사의 승인 없이는 어떠한 경우에도 제품의 설계 원형을 변경할 수 없습니다. 항상 정격 예비 부품을 사용하십시오. 인가되지 않은 개조 및/또는 부속품은 사용자 또는 타인의 심각한 부상 또는 사망을 초래할 수 있습니다.



**경고:** 절단기, 그라인더, 드릴 등과 같은 제품을 사용하면 모래 또는 폼 재료에서 위험한 화학물질을 함유하고 있는 먼지나 증기를 발생시킬 수 있습니다. 가공하려는 재료의 성질을 확인하고 적절한 먼지 차단 마스크를 사용하십시오.

제품 사용 시 발생할 수 있는 모든 상황에 대처하는 것은 불가능합니다. 항상 사용에 조심하며 상식에 근거해 판단하십시오. 자신의 능력 밖이라고 판단되는 상황은 피하도록 하십시오. 본 설명서를 읽은 후에도 사용 방법에 대해 확실하게 이해되지 않는 경우 사용 전에 전문가와 상의하십시오.

장비 사용에 관해 문의 사항이 있는 경우 망설이지 마시고 Husqvarna 대리점에 연락 주시기 바랍니다. 제품을 효율적이고 안전하게 사용할 수 있도록 기꺼이 서비스와 조언을 제공해 드리겠습니다.

Husqvarna 대리점에서 제품을 정기적으로 점검하여 필수적인 조절 및 수리 작업을 수행하도록 하십시오.

Husqvarna Construction Products는 지속적인 제품 개발 정책을 갖고 있습니다. Husqvarna는 사전 통지 없이 제품의 설계 및 외관을 변경할 수 있는 권리를 보유하고 있습니다.

사용자 설명서의 모든 정보와 데이터는 인쇄하기 위해 사용자 설명서가 전달된 시점 기준입니다.

## 작동에 대한 안전 지침



**경고:** 제품을 사용하기 전에 다음 경고 지침을 읽으십시오.

- 사고가 났을 때 도움을 받을 수 없는 경우에는 제품을 작동하지 마십시오.
- 안개, 비, 강풍, 흑한과 같은 악천후에는 제품을 사용하지 마십시오. 악천후로 인해 미끄러운 표면과 같은 위험한 상황이 발생할 수 있습니다.
- 제품의 안전한 작동을 방해할 수 있는 사람, 물체 및 상황을 조심하십시오.
- 작동 중에 드릴이 위를 가리킬 때는 항상 해당 용기를 사용하여 물을 수집하십시오.
- 드릴 스탠드에서 사용하는 경우 제품을 작동하기 전에 항상 해당 드릴 스탠드에 부착하십시오. *드릴 스탠드와 함께 제품을 사용하는 방법 페이지의 33을(를) 참조하십시오.*
- 비상시 모터를 신속하게 정지할 수 있어야 합니다.
- 구멍을 만들 구역에 배치된 파이프 또는 전기 케이블이 없는지 확인하십시오.
- 제품이 올바르게 작동하지 않으면 모터를 멈추십시오.
- 작동 중에 자신이 안전하고 안정된 위치에 있는지 확인하십시오.
- 모터가 가동 중일 때 드릴 비트와 거리를 유지하십시오.
- 모터가 가동 중일 때 제품에서 떠나지 마십시오.
- 제품에서 멀리 떨어지기 전에 항상 전원 코드를 뽑으십시오.
- 모든 부품을 양호한 상태로 유지하고 모든 고정장치가 제대로 조여졌는지 확인하십시오.
- 제품에서 진동이 발생하거나 제품의 소음 수준이 비정상적으로 높은 경우 즉시 제품을 정지하십시오. 제품이 손상되지 않았는지 검사합니다. 손상된 부분을 수리하거나 인가된 서비스 대리점에 수리를 맡기십시오.

- 항상 인가된 부품을 사용하십시오. 자세한 내용은 대리점에 문의하십시오.
- **사용하기 전에 공구를 적절히 지탱하십시오.** 이 공구는 높은 출력 토크를 생성하며 작동 중에 공구를 적절히 지탱하지 않으면 제어력을 상실하여 부상을 입을 수 있습니다.

## 연장 케이블

- 길이가 충분한 인가된 연장 케이블만 사용하십시오.
- 연장 케이블의 정격값은 제품의 명판에 표시된 값 이상이어야 합니다.
- 접지된 연장 케이블을 사용하십시오.
- 제품을 실외에서 작동하는 경우에는 실외용으로 적합한 연장 케이블을 사용하십시오. 이렇게 하면 감전의 위험이 줄어듭니다.
- 연장 케이블에 대한 연결부는 건조하고 땅에서 떨어진 상태를 유지하십시오.
- 연장 케이블을 열, 오일, 날카로운 모서리나 움직이는 부품에서 멀리 합니다. 케이블이 손상되면 감전의 위험이 높아집니다.
- 연장 케이블의 상태가 양호하고 손상되지 않았는지 확인하십시오.
- 케이블이 감겨 있는 상태로 연장 케이블을 사용하지 마십시오. 이로 인해 연장 케이블이 너무 뜨거워질 수 있습니다.
- 제품을 사용할 때 연장 케이블이 사용자와 제품 뒤에 있는지 확인하십시오. 이는 연장 케이블 손상을 방지합니다.

## 개인 보호 장구



**경고:** 제품을 사용하기 전에 다음 경고 지침을 읽으십시오.

- 제품을 작동할 때 항상 올바른 개인 보호 장구를 사용하십시오. 개인 보호 장구가 부상의 위험을 없앨 수 있는 것은 아닙니다. 개인 보호 장구는 사고가 발생할 경우 부상의 정도를 감소시킵니다. 대리점에서 올바른 장비를 선택할 수 있도록 하십시오.
- 제품을 작동하는 동안 승인된 시각 보호 장구를 착용하십시오.
- 느슨하고 무겁고 적당하지 않은 옷은 착용하지 마십시오. 자유롭게 움직일 수 있는 옷을 착용하십시오.
- 단단하게 잡을 수 있는 승인된 보호용 장갑을 착용하십시오.
- 고무 보호 장갑을 착용하여 젖은 콘크리트로 인한 피부 자극을 방지하십시오.
- 승인된 안전모를 사용하십시오.
- 제품을 작동하는 항상 승인된 귀 보호 장구를 사용하십시오. 장시간 소음이 소음성 난청의 원인이 될 수 있습니다.
- 이 제품에서는 위험한 화학 물질이 포함된 가스와 먼지가 발생합니다. 승인된 호흡 보호 장구를 사용하십시오.
- 철재로 발끝을 댄 미끄럼 방지 안전화를 착용하십시오.
- 근처에 구급 상자가 있는지 확인하십시오.

- 제품을 작동할 때 불꽃이 발생할 수 있습니다. 근처에 소화기가 있는지 확인하십시오.

## 제품의 안전장치



**경고:** 제품을 사용하기 전에 다음 경고 지침을 읽으십시오.

- 안전 장치에 결함이 있는 제품은 사용하지 마십시오! 만약 사용자의 제품이 이 점검 사항 중에서 만족하지 않는 부분이 있다면 서비스 대리점을 찾아 수리해야 합니다.
- 보호 플레이트, 보호 커버, 안전 스위치 또는 기타 보호 장치가 부착되어 있지 않거나 결함이 있는 경우 제품을 사용하지 마십시오.

### 모터 과부하 방지, Elgard™

모터 과부하 방지 기능은 모터의 부하가 너무 높거나 드릴 비트가 자유롭게 움직일 수 없는 경우에 작동합니다.

모터 과부하 보호 기능은 짧은 간격으로 몇 초 동안 모터에서 공급되는 출력을 감소시켰다 증가시킵니다. 그런 다음 힘을 낮추지 않으면 모터가 정지됩니다. *모터 과부하 보호 기능 재설정 페이지의 38을(를) 참조하십시오.*

### 마찰 클러치

마찰 클러치는 제품의 기어박스에 통합되어 있습니다. 작동 중에 드릴 비트가 멈추는 경우 제품의 손상을 방지합니다. 부하가 너무 높으면 마찰 클러치가 해제되고 드릴 스피ndl을 멈추지만 모터는 몇 초 동안 계속 켜져 있습니다. 부하가 감소하고 작업을 계속할 수 있으면 마찰 클러치가 다시 체결됩니다. 드릴 비트가 재료에 걸려 완전히 멈출 경우 마찰 클러치가 즉시 모터를 정지시킵니다.



**주의:** 클러치의 해제 시간이 3-4초 이하인지 확인하십시오. 그렇지 않으면 마모와 열이 빠르게 증가하기 때문입니다.

### PRCD



**경고:** 영국 및 아일랜드에서 판매되는 110V 유형에는 적용되지 않습니다. 영국 및 아일랜드: 절연 변압기 없이 110V 유형 제품을 작동하지 마십시오. EN/IEC 61558-1 및 EN/IEC 61558-2-23 참조. 절연 변압기의 2차 권선에는 접지 와이어가 접지되어 있어야 합니다.



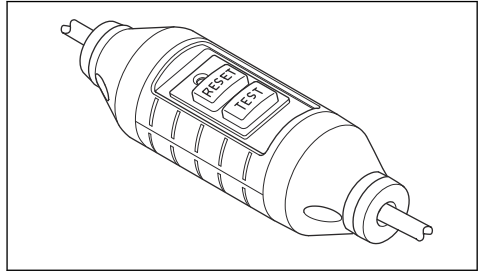
**경고:** PRCD를 물속에 넣지 마십시오.



**경고:** 제품을 작동하기 전에 항상 PRCD를 확인하십시오. *PRCD 검사 방법 페이지의 31을(를) 참조하십시오.*

이 제품에는 PRCD가 전원 코드에 설치되어 있습니다. PRCD는 보호를 위한 것이며 전기적 고장이 발생할 경우 체결됩니다. PRCD가 체결되는 전류에 대한 정보는 *기술 정보 페이지의 42을(를) 참조하십시오.*

빨간색 표시등은 PRCD가 켜져 있고 제품을 시동할 수 있음을 나타냅니다. 빨간색 표시등이 표시되지 않으면 재설정 버튼을 누릅니다.



### PRCD 검사 방법



**경고:** 영국 및 아일랜드에서 판매되는 110V 유형에는 적용되지 않습니다. *PRCD 페이지의 31을(를) 참조하십시오.*

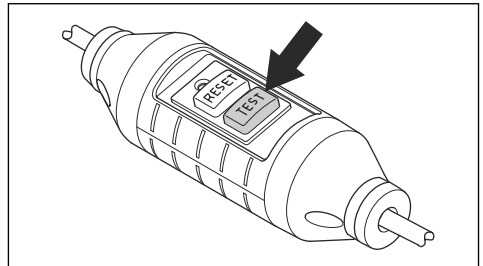


**경고:** 전원 플러그가 전원 콘센트에 연결될 때마다 PRCD를 검사해야 합니다.



**경고:** PRCD를 수리해야 하는 경우에는 항상 인가된 Husqvarna 서비스 대리점에 문의하십시오.

1. 제품의 전원 플러그를 전원 콘센트에 연결하십시오.
2. "재설정" 버튼을 누릅니다. 전류가 연결되면 버튼 위의 표시등이 빨간색입니다.
3. 제품을 시동하려면 *제품 시동 방법 페이지의 36을(를) 참조하십시오.*
4. "테스트" 버튼을 누릅니다. 제품이 정지하면 PRCD가 올바르게 작동합니다.



## 절연 변압기

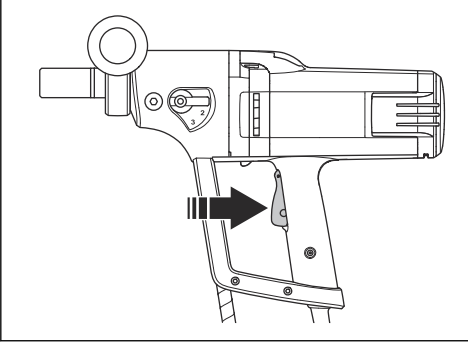
**주:** 영국 및 아일랜드에서 판매되는 110V 유형에 적용됩니다.

EN/IEC 61558-1 및 EN/IEC 61558-2-23에 따라 절연 변압기 없이 110V 유형의 제품을 작동하지 마십시오.

절연 변압기에는 230V 및 110V 측면에 접지선이 있어야 합니다.

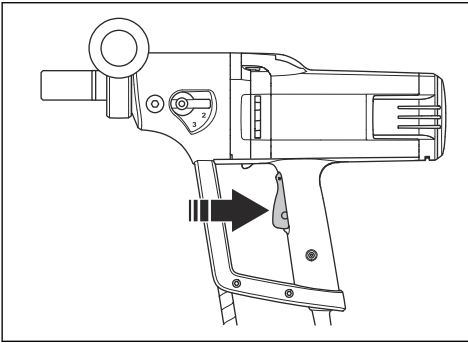
## 전원 스위치

전원 스위치를 사용하여 제품을 시동하고 정지합니다.

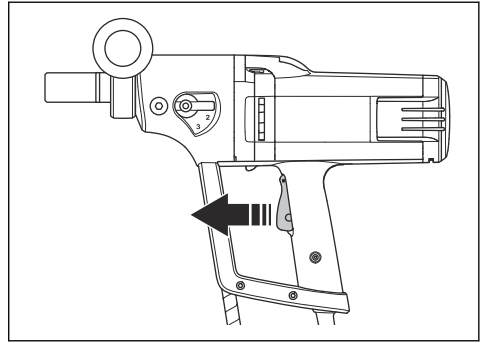


## 전원 스위치 점검 방법

1. 제품의 전원 플러그를 전원 콘센트에 연결하십시오.
2. 전원 스위치를 눌러 제품을 시동합니다.



3. 전원 스위치를 해제하면 제품이 정지합니다.



## 유지 보수에 대한 안전 지침



**경고:** 검사 및/또는 유지 보수는 모터의 전원을 끄고 플러그를 분리한 후 실시하여야 합니다.

- 전동 공구 및 액세서리를 유지 보수하십시오. 움직이는 부품의 오정렬이나 바인딩, 부품의 파손 및 기타 전동 공구의 작동에 영향을 줄 수 있는 상태를 점검하십시오. 전동 공구가 손상된 경우 사용하기 전에 수리하십시오. 전동 공구의 유지 보수가 불량한 경우 많은 사고가 발생할 수 있습니다.
- 절단 공구는 날카롭고 청결하게 관리하십시오. 날카로운 절단 날을 갖추도록 제대로 관리된 절단 공구는 고착될 가능성이 적고 제어하기가 쉽습니다.
- 정품 교체 부품만을 사용하는 유자격 수리 기술자에게만 전동 공구 수리를 맡기십시오. 이렇게 하면 전동 공구의 안전을 확실히 관리할 수 있습니다.

## 작동

### 제품을 작동하기 전에 수행할 작업

1. 사용자 설명서를 주의 깊게 읽고 지침을 숙지하십시오.
2. 일일 유지 보수를 수행합니다. 참조 *유지 보수 일정 페이지의 38*.
3. 전원 콘센트의 공칭 전압 및 전류가 제품의 전압 및 전류와 같은지 확인하십시오.

4. PRCD가 시동 걸렸는지 확인하십시오. 참조 *PRCD 페이지의 31* 그리고 *PRCD 검사 방법 페이지의 31*.
5. 작업 영역이 깨끗하고 밝은지 확인하십시오.
6. 개인 보호 장구를 사용하십시오. 참조 *개인 보호 장구 페이지의 30*.
7. 제품이 올바르게 설치되었는지 확인하십시오. 드릴 비트가 올바르게 부착되어야 합니다.



8. 드릴 스탠드와 함께 제품을 사용하는 경우 드릴 스탠드에 대한 사용자 설명서를 주의 깊게 읽고 지침을 숙지하십시오. 제품이 올바르게 부착되었는지 확인하십시오.
9. 드릴 스탠드를 사용하지 않을 경우 보조 핸들을 연결하고 완전히 조여야 합니다. 참조 보조 핸들을 해당 위치에 설정하는 방법 페이지의 34.
10. 제품을 건식으로 작동할 때는 집진기를 사용하십시오. 참조 건식 드릴 작업을 위한 제품 준비 페이지의 34.
11. 제품을 습식으로 작동할 때는 수처리 시스템이 손상되지 않았는지 확인하고 급수 커넥터를 사용하십시오. 참조 습식 드릴 작업을 위한 제품 준비 페이지의 34.
12. 거꾸로 천공을 할 때는 해당 지침을 준수해야 합니다. 참조 거꾸로 천공 작업을 위한 제품 준비 페이지의 34.

## 드릴 스탠드와 함께 제품을 사용하는 방법



**주의:** 드릴 스탠드를 사용하는 경우 이 섹션을 주의 깊게 읽으십시오.



**주의:** 드릴 스탠드의 사용자 설명서를 주의 깊게 읽으십시오.

제품을 드릴 스탠드에 부착하려면 드릴 스탠드 설명서를 참조하십시오.

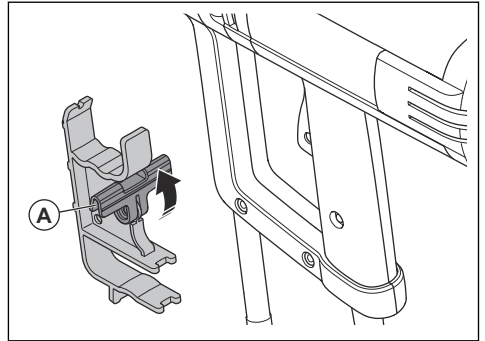
- 제품을 드릴 스탠드와 함께 사용할 경우 보조 핸들을 제거하십시오.
- 드릴 작업 시 비계 위에 서 있는 경우 항상 드릴 스탠드를 사용하십시오.
- 드릴 스탠드대가 올바르게 부착되어 있는지 확인하십시오.
- 제품이 드릴 스탠드에 올바르게 부착되어 있는지 확인하십시오.
- 인가된 Husqvarna 드릴 스탠드만 사용하십시오. 참조 액세서리 페이지의 43.
- 트리거 잠금 브래킷을 부착합니다. 참조 트리거 잠금 브래킷을 제품에 부착하는 방법 페이지의 33.

### 트리거 잠금 브래킷을 제품에 부착하는 방법

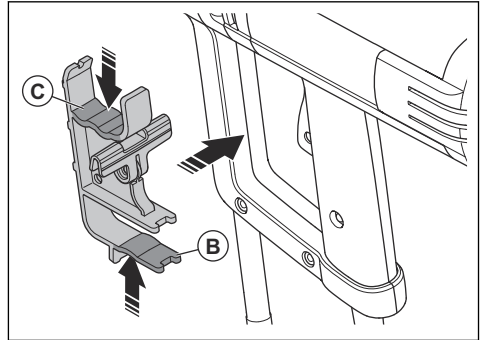
트리거 잠금 브래킷은 드릴 스탠드를 사용할 때만 사용해야 합니다. 트리거 잠금 브래킷을 밀어 전원 스위치를 시작 위치로 고정합니다.

1. 제품을 드릴 스탠드에 부착합니다. 참조 드릴 스탠드와 함께 제품을 사용하는 방법 페이지의 33.

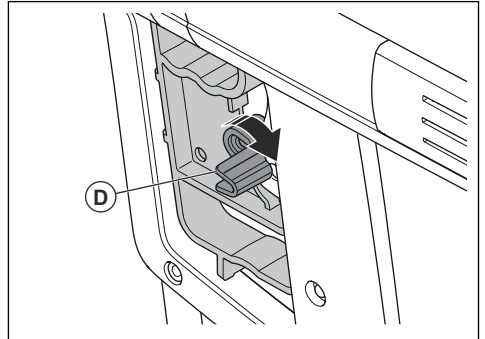
2. 손잡이 (A)를 시계 반대 방향으로 돌립니다.



3. 엄지 손가락을 트리거 잠금 브래킷의 하부(B)에 놓고 트리거 잠금 브래킷의 상단(C)에 2-4개의 손가락을 대십시오. 엄지와 손가락을 함께 누르고 트리거 잠금 브래킷을 제품에 설치합니다.



4. 손잡이 (D)를 시계 방향으로 돌려 전원 스위치를 시작 위치로 밀어 고정합니다.



### 핸드헬드 제품 사용 방법

1. 최대 직경 80mm의 드릴 비트를 설치합니다. 드릴 비트가 깊수록 드릴을 자유롭게 움직이기 위해 멈출 경우 더 위험한 반응이 일어납니다.
2. 드릴을 사용하기 전에 보조 핸들을 제자리에 단단히 잠그십시오. 참조 보조 핸들을 해당 위치에 설정하는 방법 페이지의 34.

- 작동 중에는 지면에 발을 디딘 상태에서 안정적인 위치를 유지하십시오.



**경고:** 사다리에서 드릴 작업을 수행하지 마십시오. 드릴 비트가 갑자기 멈출 경우 강한 토크로 인해 추락할 수 있습니다.

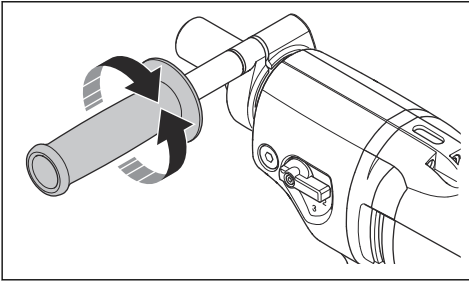
- 기어를 2 또는 3으로 변경합니다. 참조 *기어 변경 페이지의 36*.



**경고:** 1단 기어에서 휴대형 드릴 작업을 수행하지 마십시오. 이 제품은 강한 토크를 가하기 때문에 드릴 비트가 자유롭게 움직이지 못하게 되는 경우 부상을 입을 수 있습니다.

## 보조 핸들을 해당 위치에 설정하는 방법

- 보조 핸들을 시계 반대 방향으로 돌려 해제합니다.



- 스핀들 축을 중심으로 보조 핸들을 적절한 작동 위치로 이동합니다.
- 보조 핸들을 시계 방향으로 돌려 잠급니다. 완전히 조이십시오.

## 건식 드릴 작업을 위한 제품 준비



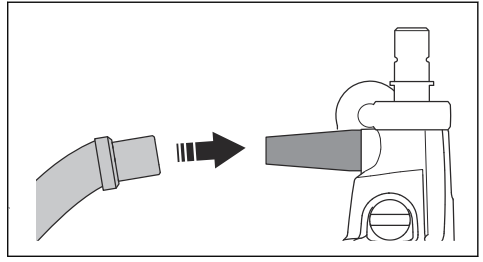
**경고:** 승인된 호흡 보호 장구를 사용하십시오. 위험한 먼지를 흡입하지 마십시오.



**경고:** 표준 진공 청소기를 사용하지 마십시오. 위험한 먼지를 위해 특별히 제작된 집진기만 사용하십시오. 참조 *권장도/는 집진기 용량 페이지의 43* 사양을 참조하십시오.

- 집진기 어댑터를 제품에 연결합니다.

- 집진기를 집진기 어댑터에 연결합니다.



- 집진기를 시작합니다.

## 습식 드릴 작업을 위한 제품 준비



**주의:** 수압이 너무 높지 않은지 확인하십시오. 참조 *기술 정보 페이지의 42*.

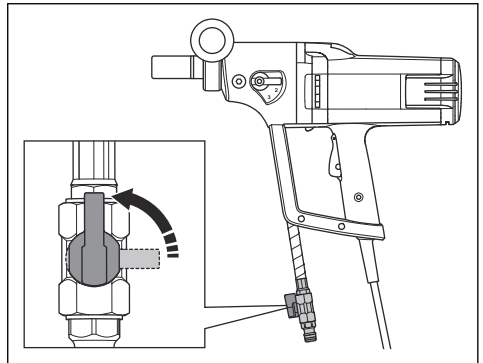


**주의:** 수처리 시스템이 막히지 않도록 깨끗한 물만 사용하십시오.



**주의:** 인가된 급수 커풀링만 사용하십시오. 자세한 내용은 대리점에 문의하십시오.

- 급수 밸브가 있는 Gardena® 수 커풀링을 급수 커넥터에 연결합니다.
- 수처리 시스템을 엽니다.



- 수압을 설정하여 드릴 구멍에서 모든 폐기물을 제거합니다.

## 거꾸로 천공 작업을 위한 제품 준비

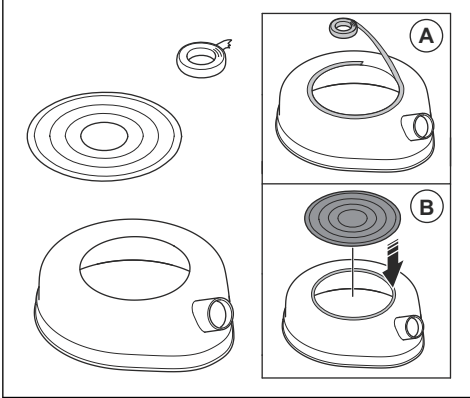


**경고:** 거꾸로 천공 중에는 항상 밀봉 디스크 크가 있는 슬러리 링을 사용하십시오. 제품에 물이 들어가면 감전 위험이 증가합니다.

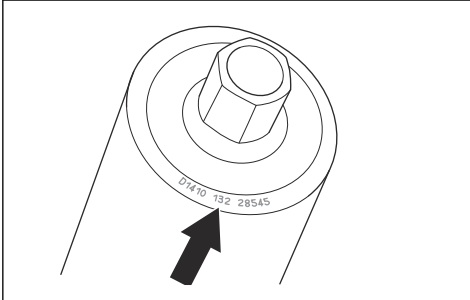


**주의:** 슬러리 수집기나 습식 집진기를 사용하여 슬러리를 수집합니다.

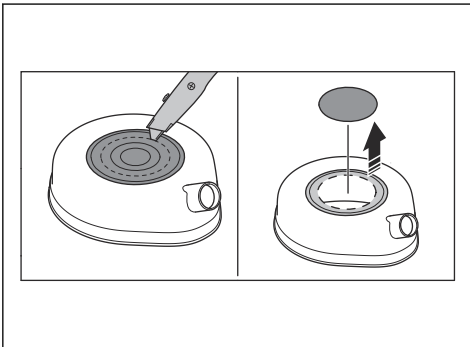
1. 슬러리 링 상단에서 모든 그리스와 먼지를 청소합니다.
2. 양면 접착 테이프를 부착하거나 슬러리 링의 상단 개구부(A) 주위에 스프레이 접착제를 적용하십시오.



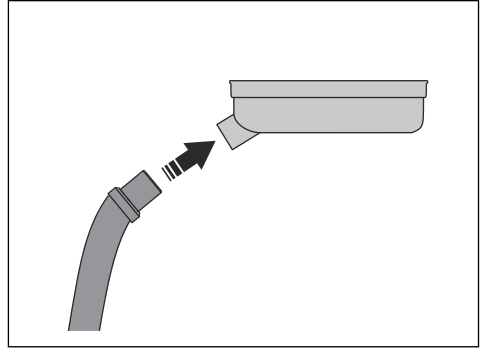
3. 상단 개구부에 밀봉 디스크를 커버(B)로 놓으십시오. 단단히 부착합니다.
4. 드릴 상단의 코어 드릴 치수를 찾습니다.



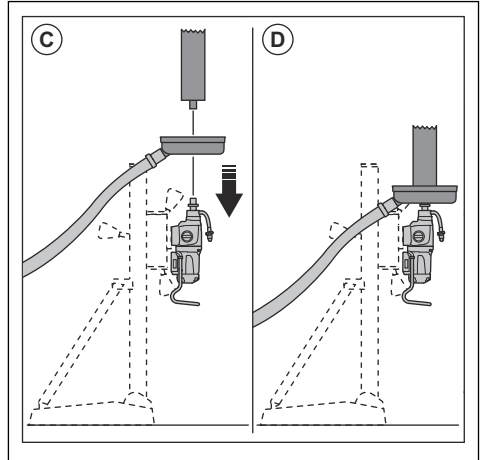
5. 코어 드릴로 밀봉 디스크의 구멍을 가장 작은 치수로 자릅니다.



6. 슬러리 수집기/습식 집진기를 슬러리 링 연결부에 연결합니다.

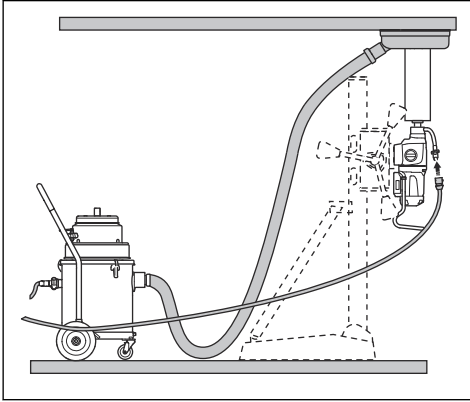


7. 드릴 스피들(C)에 슬러리 링을 놓습니다.



8. 드릴 스피들(D)에 드릴 비트를 장착합니다.
9. 슬러리 집진기/습식 집진기를 시작합니다.

10. 드릴 비트를 천장으로 들어 올립니다. 슬러리 링을 천장에 부착합니다.



### 모터 온도 낮추기

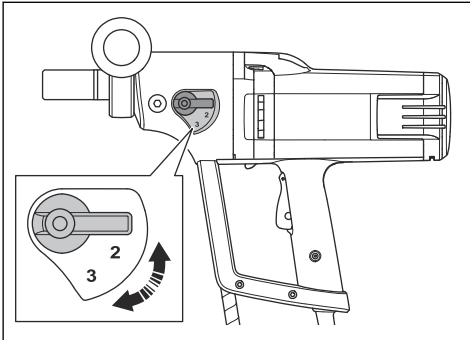
- 부하 없이 제품을 2분 동안 작동하여 모터 온도를 낮추십시오.

### 기어 변경



**주의:** 모터가 감속하거나 정지하는 경우에만 기어를 변경하십시오. 기어 변속 시 힘을 가하지 마십시오.

- 드릴 비트 직경에 해당하는 속도를 사용합니다. 제품 명판 또는 을(를) 참조하십시오. *기술 정보 페이지의 42.*
- 드릴 스피들을 돌리는 동시에 기어 선택터를 돌려 기어를 변경합니다.



### 제품 시동 방법

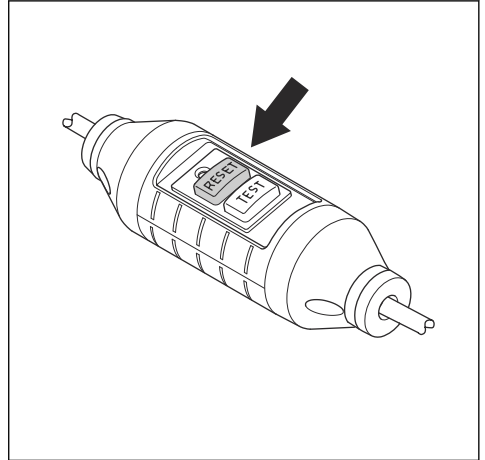


**경고:** 드릴 비트가 자유롭게 회전할 수 있는지 확인하십시오. 모터가 시동 걸리면 드릴 비트가 회전하기 시작합니다.

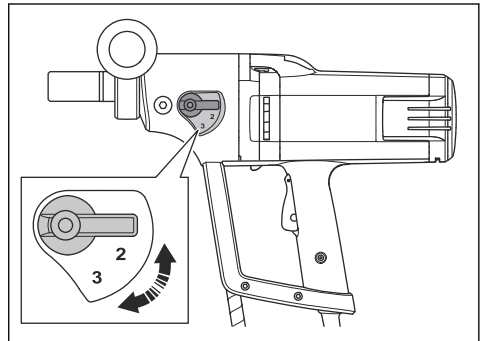


**경고:** 작업일에 제품을 처음 시작할 때 PRCD를 확인합니다. 참조 *PRCD 검사 방법 페이지의 31.*

1. 제품의 전원 플러그를 전원 콘센트에 연결하십시오.
2. PRCD의 "재설정" 버튼을 누릅니다.

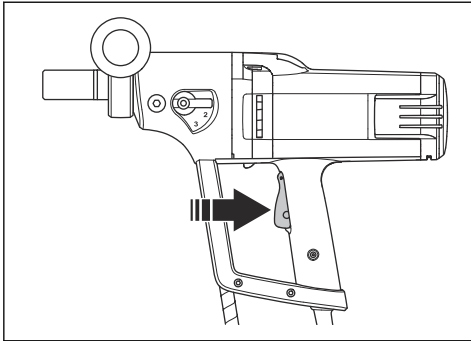


3. 작동 속도를 설정하려면 드릴 스피들을 돌리면서 기어 선택기를 이동하십시오. 기어 선택기를 작동에 적합한 위치로 설정하십시오.



4. 습식 천공의 경우 수처리 시스템을 연결하고 수처리 시스템을 엽니다. 참조 *습식 드릴 작업을 위한 제품 준비 페이지의 34.*
5. 건식 천공의 경우 집진기를 제품에 부착하고 집진기를 시작합니다. 참조 *건식 드릴 작업을 위한 제품 준비 페이지의 34.*

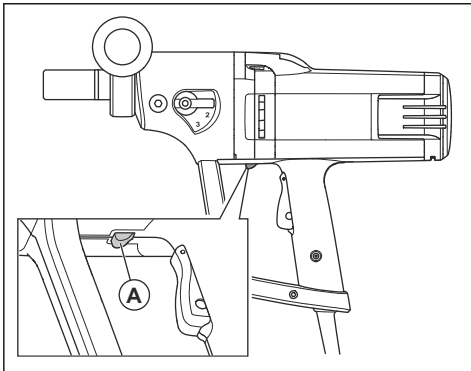
6. 전원 스위치를 길게 누릅니다.



## Smartstart™ 기능으로 시작 구멍을 천공하는 방법

Smartstart™ 기능은 모터의 속도를 줄입니다. 이렇게 하면 시동기 구멍을 만들 수 있습니다. Smartstart™ 기능의 감소된 속도는 시작 구멍에만 적용 가능하며 일반 작업에는 적용되지 않습니다.

1. 모터를 시동합니다. 드릴 비트가 재료에 닿지 않게 합니다.
2. Smartstart™ 버튼(A)을 한 번 누릅니다. 속도가 감소하고 Smartstart™ 기능이 켜집니다.



3. 재료에 시작 구멍을 뚫습니다.

**주:** 속도가 증가하면 Smartstart™ 기능이 자동으로 꺼집니다.

4. Smartstart™ 기능을 수동으로 중지하려면 Smartstart™ 기능 버튼을 다시 누릅니다.

## 제품 작동 방법



**경고:** PRCD가 체결되면 "재설정"을 누르기 전에 구멍에서 드릴 비트를 제거하십시오.



**경고:** 구멍에서 드릴 모터를 뺄 때 콘크리트 조각이 드릴 비트에 남아있으면 위험한 사고가 발생할 수 있습니다.



**주의:** 드릴 비트에 부딪힌 물체가 없는지 확인하십시오.



**주의:** 필요 이상으로 힘을 주지 마십시오. 이렇게 하면 작업이 느려지고 모터에 과부하가 발생합니다.

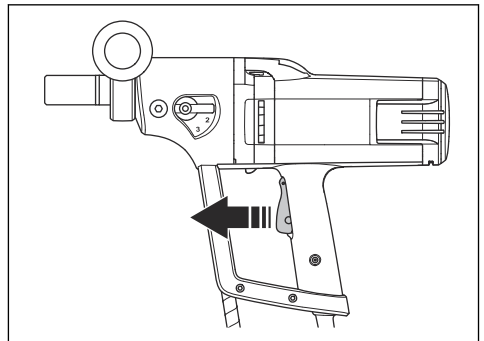
1. 모터를 시동합니다. **제품 시동 방법 페이지의 36을 (를) 참조하십시오.**
2. 드릴 비트가 표면에 닿기 전에 모터 속도를 최고 속도로 높이십시오.
3. 드릴 스탠드를 사용하는 경우 피드 레버로 드릴 비트를 표면 쪽으로 밀니다.
4. 금속 보강재를 뚫는 경우 철 보강재가 없는 경우 더 많은 초기 압력과 더 낮은 기어를 사용합니다.
5. 처음에는 매우 작은 압력을 사용하여 드릴 비트를 올바른 위치에 유지하십시오.
6. 습식 드릴 작업인 경우 물이 드릴 구멍에서 모든 폐기물을 제거하도록 하십시오. 필요하다면 수압을 조절하십시오.
7. 건식 드릴 작업의 경우 집진기가 모든 먼지를 제거하는지 확인하십시오.
8. 모터를 중지합니다. **제품 정지 방법 페이지의 37을 (를) 참조하십시오.**

## 제품 정지 방법



**경고:** 모터가 멈춘 후에도 드릴 비트는 얼마 동안 계속 회전합니다. 손으로 드릴 비트를 정지하지 마십시오. 부상이 발생할 수 있습니다.

1. 전원 스위치를 해제하면 제품이 정지합니다.



2. 드릴 비트가 완전히 멈출 때까지 기다리십시오.
3. 제품의 전원 플러그를 분리합니다.

## 모터 과부하 보호 기능 재설정

1. 제품을 정지하십시오. *제품 정지 방법 페이지의 37*을 (를) 참조하십시오.
2. 드릴 비트에서 막힌 부분을 제거하십시오.
3. 제품을 시동합니다. *제품 시동 방법 페이지의 36*을 (를) 참조하십시오.

## 드릴 비트 교체



**경고:** 드릴 비트를 교체하기 전에 전원 콘센트에서 플러그를 뽑으십시오.

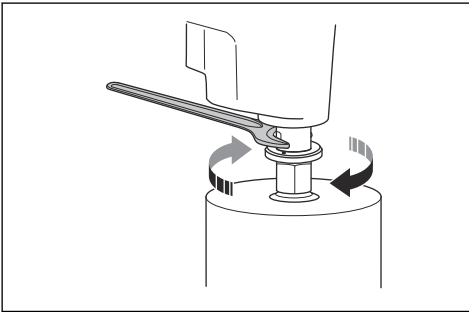


**경고:** 보호 장갑을 사용하십시오. 드릴 비트를 이동하기 전에 제품을 식히십시오. 드릴 비트와 그 주변 영역은 작동 후에 매우 뜨겁습니다.



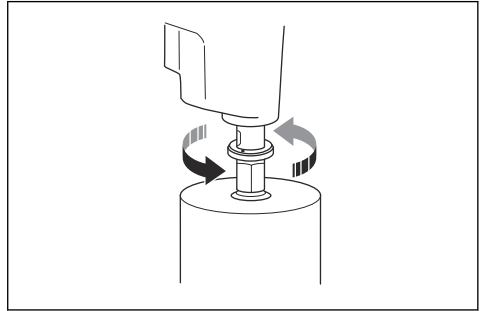
**경고:** 해당 제품에 대해 인가된 다이아몬드 드릴 비트만 사용하십시오. 자세한 내용은 Husqvarna 대리점에 문의하십시오.

1. 새 드릴 비트, 제공된 렌치 및 방수 그리스가 있는지 확인하십시오.
2. 렌치로 스피들 축을 잠급니다.
3. 드릴 비트를 시계 방향으로 돌려서 분리합니다.



**주의:** 드릴 비트를 제거하려고 제품을 치지 마십시오. 기어박스과 드릴 스탠드 가 손상될 위험이 있습니다.

4. 방수 그리스로 스피들 축 나사산을 윤활하십시오.
5. 드릴 비트를 시계 반대 방향으로 돌려 설치합니다. 완전히 조이십시오.



## 유지 보수

### 서문



**경고:** 제품의 유지 보수 작업을 수행하기 전에 안전 장을 읽고 이해하십시오.



**경고:** 부상을 방지하려면 유지 보수를 수행하기 전에 전원 코드를 분리하십시오.

### 유지 보수 일정

\* = 작업자가 수행하는 일반적인 유지 보수입니다. 지침은 이 사용자 설명서에 나와 있지 않습니다.

X = 지침은 이 사용자 설명서에 나와 있습니다.

O = Husqvarna 서비스 대리점에 문의하십시오.

유지 보수	사용 전	매번 사용 후	매일	첫 100시간 후	300시간마다
이동 가능한 부품이 올바르게 작동하고 자유롭게 움직이는지 확인하십시오.	*				
절단 공구가 날카롭고 깨끗한지 확인하십시오.	*				
PRCD가 제대로 작동하는지 확인하십시오.					
 <b>경고:</b> 영국 및 아일랜드에서 판매되는 100-120V 유형에는 적용되지 않습니다. PRCD 페이지의 31을(를) 참조하십시오.	X				
전원 코드, 기타 케이블 및 전원 플러그가 손상되지 않았는지 검사하십시오.	*	*			
손잡이와 불잡는 표면이 건조하고 깨끗하며 기름과 그리스 묻지 않았는지 확인하십시오.	*	*			
제품이 깨끗한지 확인합니다.	X	X			
축봉에 손상/누수가 있는지 검사하십시오.		X			
너트와 나사가 조여졌는지 확인합니다.			*		
전원 스위치가 제대로 작동하는지 확인하십시오.			X		
기어 오일을 교체합니다.				○	
탄소 브러시가 손상되었는지 검사하십시오.					X

## 제품을 청소하는 방법



**주의:** 모터나 기어박스에 물이 들어가지 않도록 하십시오.



**주의:** 흐르는 물로 제품을 청소하지 마십시오.

- 제품을 청소할 때는 마른 천이나 젖은 천을 사용하십시오.
- 모든 공기 통풍구에서 막힘을 제거하십시오. 공기 흡입구가 막히면 제품의 성능이 감소하며 모터가 너무 뜨거워질 수 있습니다.
- 스피들 축 나사산을 청소하고 윤활하십시오.

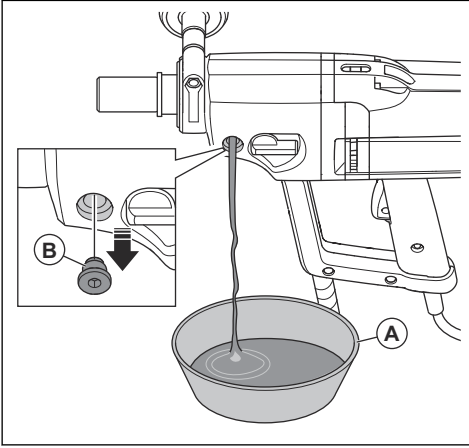
## 다이아몬드 드릴 비트 유지 보수

- 다이아몬드 공구 세그먼트가 날카로운지 확인하십시오. SiC 슛돌로 무딘 다이아몬드 세그먼트를 연마하십시오.
- 드릴 비트에 진동이 없는지 확인하십시오. 드릴 비트에 진동이 있으면 다이아몬드 세그먼트가 느슨해질 수 있습니다.

- 다이아몬드 세그먼트가 드릴 비트 튜브의 내부 및 외부 직경보다 충분히 큰지 확인하십시오.
- 방수 그리스로 드릴 비트 나사산을 윤활하십시오. 이렇게 하면 공구를 쉽게 풀 수 있습니다.
- 드릴 비트의 다이아몬드 세그먼트에서 레이디얼 런아웃이 1mm를 넘지 않도록 하십시오.

## 기어 오일 교체

1. 기어 오일 플러그 아래에 용기 (A)를 놓습니다.



2. 기어 오일 플러그 (B)를 분리합니다.
3. 기어 오일을 용기로 배출합니다.
4. 필요한 경우 인가된 Husqvarna 서비스 센터에서 기어박스를 청소하도록 맡기십시오.
5. 기어 하우징을 새 기어 오일로 채웁니다. 참조 기술 정보 페이지의 42.
6. 기어 오일 플러그를 세척하고 기어 오일 플러그를 설치합니다.

## 급수 연결 검사

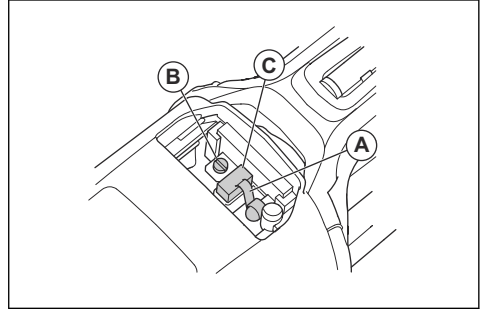


**주의:** 급수 연결 링에서 물이 새어 나오면 축봉을 즉시 교체해야 합니다.

- 인가된 Husqvarna 서비스 센터에 요청하여 급수 연결을 수리하십시오.

## 탄소 브러시 검사

1. 나사 3개와 검사 덮개를 분리합니다.
2. 브러시 통 스프링을 한쪽(A)으로 드십시오.



3. 나사(B)를 풀니다.
4. 탄소 브러시 커넥터를 잡아 당기십시오.
5. 홀더에서 탄소 브러시 (C)를 당겨 꺼냅니다.
6. 압축 공기나 브러시로 탄소 브러시 홀더를 청소하십시오. 마모된 경우 탄소 브러시를 교체하십시오.
7. 새 탄소 브러시를 장착합니다. 탄소 브러시가 브러시 통에서 쉽게 움직이는지 확인하십시오.
8. 브러시 통 스프링을 올바른 위치로 드십시오.
9. 탄소 브러시 연결부를 설치하고 나사를 조입니다.
10. 제품의 반대쪽에 있는 다른 탄소 브러시에도 같은 절차를 수행하십시오.
11. 검사 덮개를 장착하고 나사 3개를 조입니다. 제품을 시동하고 10분 동안 제품을 공전 상태로 둡니다.

## 고장 수리

### 고장 수리 일정

이 사용자 설명서에서 문제에 대한 해결책을 찾을 수 없는 경우 Husqvarna 서비스 대리점에 문의하십시오.

문제	즉시 수행해야 할 단계	가능한 원인	해결책
전원 스위치를 눌렀을 때 제품이 시작되지 않습니다.	전원 스위치를 해제합니다.	PRCD에 빨간색 표시등이 켜지면 전류가 끊어집니다.	PRCD의 "재설정" 버튼을 누릅니다. PRCD가 전류를 다시 끊을 경우 인가된 Husqvarna 서비스 센터에 문의하십시오.



문제	즉시 수행해야 할 단계	가능한 원인	해결책
제품이 멈춥니다.	전원 스위치를 해제합니다.	전류원에 결함이 있습니다. Elgard™ 기능이 전류를 차단합니다.	전류원을 점검하십시오.
		드릴 비트가 막혔습니다. Elgard™ 기능이 전류를 차단합니다.	렌치를 사용하여 드릴 비트를 오른 쪽 및 왼쪽으로 돌리십시오. 드릴 구멍에서 제품을 조심스럽게 제거하십시오.
		부하가 너무 높으면 모터 과 부하가 발생합니다. Elgard™ 기능이 전류를 차단합니다.	드릴 구멍에서 드릴 비트를 쉽게 돌릴 수 있는지 확인하십시오.
		PRCD에 빨간색 표시등이 켜지면 전류가 끊어집니다.	PRCD의 "재설정" 버튼을 누릅니다. PRCD가 전류를 다시 끊을 경우 인가된 Husqvarna 서비스 센터에 문의하십시오.
제품이 표면 안으로 계속 들어가지 않고, 속도가 감소하고 정지합니다.	전원 스위치를 해제합니다.	다이아몬드 세그먼트가 무더졌습니다.	SIC 슷돌로 다이아몬드 세그먼트를 연마하십시오.
작업 중 원치 않는 물질이 구멍 주위에 모입니다.		수압이 너무 낮습니다.	수압을 높이십시오. <i>기술 정보 페이지의 42</i> 을(를) 참조하십시오.
드릴 비트의 다이아몬드 세그먼트가 본드 밖으로 빠져 나옵니다.		작동 중에 제품에 진동이 많이 발생합니다.	제품을 조작할 때 올바른 부하를 사용하십시오.
기어 오일이 누출됩니다.		밀봉이 낡아서 교체해야 합니다.	인가된 Husqvarna 서비스 센터에 문의하십시오.
급수 연결 링의 구멍에서 물이 새어 나옵니다.		축봉에 결함이 있습니다.	인가된 Husqvarna 서비스 센터에 문의하십시오. 항상 깨끗한 물을 사용하십시오.
제품이 부드럽게 작동하지 않습니다.		힘을 줄이십시오.	부하가 너무 높으면 모터 과 부하가 발생합니다.

## 운반 및 보관

- 제품을 운반하거나 보관하기 전에 전원 콘센트에서 플러그를 뽑으십시오.
- 제품을 운송 또는 보관하기 전에 드릴 비트를 제거하십시오. 이는 제품 및 드릴 비트의 손상을 방지하기 위한 것입니다.
- 어린이나 승인되지 않은 사람이 접근하지 못하도록 제품을 자물쇠가 있는 장소에 보관하십시오.
- 건조하고 서리가 없는 곳에서 제품을 보관하십시오.
- 제품을 안전하게 부착하여 운반 중 손상 및 사고를 방지하십시오.

## 기술 정보

### 기술 정보

<b>모터</b>			
전기 모터	단상		
정격 전압, V	100-120 또는 220-240		
정격 주파수, Hz	50-60		
<b>정격 전류, A</b>			
100-120V(미국)	15		
100-120V(영국, 아일랜드)	15		
220-240V	8		
<b>PRCD 전류, mA</b>			
100-120V(미국)	6		
220-240V	10		
<b>드릴 비트</b>			
드릴 스탠드가 있는 최대 드릴 비트 직경, mm/인치	150/6		
드릴 비트 최대 직경, 휴대형, mm/인치	75/3		
<b>중량, kg/lb</b>	7/15,4		
<b>수랭식 냉각</b>			
물 커풀링	Gardena®		
최대 수압, bar	3		
<b>공구 연결부위</b>			
스핀들 나사산	1 1/4", G 1/2"		
<b>기어 오일</b>	Mobil Lube 1 SHC 75W90 또는 동급 품질		
<b>작동 데이터</b>			
기어	1	2	3
드릴 비트 속도(부하 시), rpm	580	1400	2900
드릴 비트 속도(무부하 시), rpm	730	1700	3600
드릴 비트 권장 직경, mm/인치	100-150/4-6 <sup>5</sup>	40-80/2-4	0-40/0-2

<sup>5</sup> 휴대형 드릴 작업 시에는 기어 1을 사용하지 않는 것이 좋습니다.

## 소음 수준

<b>소음 배출</b> <sup>6</sup>	
소음 출력 수준, 측정됨 $L_w$ (dB(A))	107
<b>소음 수준</b> <sup>7</sup>	
작업자 청각에서의 음압 수준, $L_p$ (dB(A))	93
<b>진동 수준</b> <sup>8</sup>	
앞 핸들, $m/s^2$	2.8
뒤 핸들, $m/s^2$	2.6

## 액세서리

액세서리에 대해서는 서비스 대리점에 문의하십시오.

드릴 스탠드 DS 150.
슬러리 링.
밀봉 디스크.

## 권장되는 집진기 용량

Husqvarna 제품의 객관적인 데이터는 [www.husqvarnacp.com](http://www.husqvarnacp.com)에서 확인할 수 있습니다.

집진기의 기술 정보는 서로 다른 집진기 간 시간 경과에 따른 실제 성능을 확정적으로 설명하는 것은 아닙니다.

최소 공기 유량, $m^3/h$ /CFM	400/236
최소 진공, kPa/psi	22/3.6
최소 양수, m/인치	2,3/90
집진기, 부착물, mm/인치	50/2

## 서비스

### 승인된 서비스 센터

가장 가까운 Husqvarna Construction Products에서 인가한 서비스 센터를 찾으려면 웹 사이트 ([www.husqvarnacp.com](http://www.husqvarnacp.com))를 방문하십시오.

<sup>6</sup> EN 62841-2-1에 의거 소음 출력으로 측정된 소음 환경 방출. 예상 측정 불확실성 2.5dB(A).

<sup>7</sup> EN 62841-2-1에 의거한 음압 수준. 예상 측정 불확실성 1dB(A).

<sup>8</sup> EN 62841-2-1에 따른 진동 수준. 진동 수준에 대해 보고된 데이터는 일반적인 통계 분산(표준 편차)인  $1m/s^2$ 입니다. 진동 값은 수동 작동에 유효합니다.

## 준수 선언문

### EU 적합성 선언

당사(**Husqvarna AB**, SE-561 82 Huskvarna, Sweden, 전  
화: +46-36-146500)는 당사의 전적인 책임하에 제품이

설명	윤반형 다이아몬드 코어 드릴
브랜드	Husqvarna
유형/모델	DM 230
식별	2022년도 일련번호부터 그 이후

다음의 EU 지침 및 규정을 모두 준수하고

지침/규정	설명
2006/42/EC	"장비류 관련"
2014/30/EU	"자기 호환성 관련"
2014/35/EU	"무선 장비 관련"
2011/65/EU	"위험 물질에 관한 제한"

다음과 같은 조화된 표준 및/또는 기술 사양이 적용되었음을 선언합니다.

EN ISO 12100:2010

EN 62841-2-1:2018

EN 55014-1:2017

EN 55014-2:2015

EN 61000-3-2:2014

EN 61000-3-3:2013

EN IEC 63000:2018

Partille, 2022-03-11



Erik Silfverberg

R & D 디렉터, 콘크리트 절단 및 드릴링

Husqvarna AB, 건설사업부

기술 문서 책임자

---

## 등록 상표

---

*Bluetooth*<sup>®</sup> 단어 마크 및 로고는 *Bluetooth SIG, inc.* 가  
보유한 등록 상표이며 Husqvarna의 이러한 마크 사용 인  
증을 받았습니다.

---

## 内容

---

引言.....	46	技术参数.....	61
安全性.....	48	附件.....	62
操作.....	52	保养.....	62
维护.....	58	一致性声明.....	63
故障排除.....	60	注册商标.....	64
运输及存放.....	60		

---

## 引言

---

### 产品说明

这款 Husqvarna 岩芯钻机是一款手持式电动金刚石岩芯钻机。它可以在所有经批准的材料中钻孔（干钻或湿钻）。请参阅 *预期用途* 在第 46 页上。

金刚石钻头是一种具有金刚石节块的空心钻头。

如果是湿钻，水将流经球阀、软管和金刚石钻头。水将钻屑冲出槽口，并降低钻头的温度。使用吸尘器和集水环再次除去水。

如果是干钻，请使用吸尘器通过钻头和吸尘器接头清除钻屑。这可降低钻头的温度。

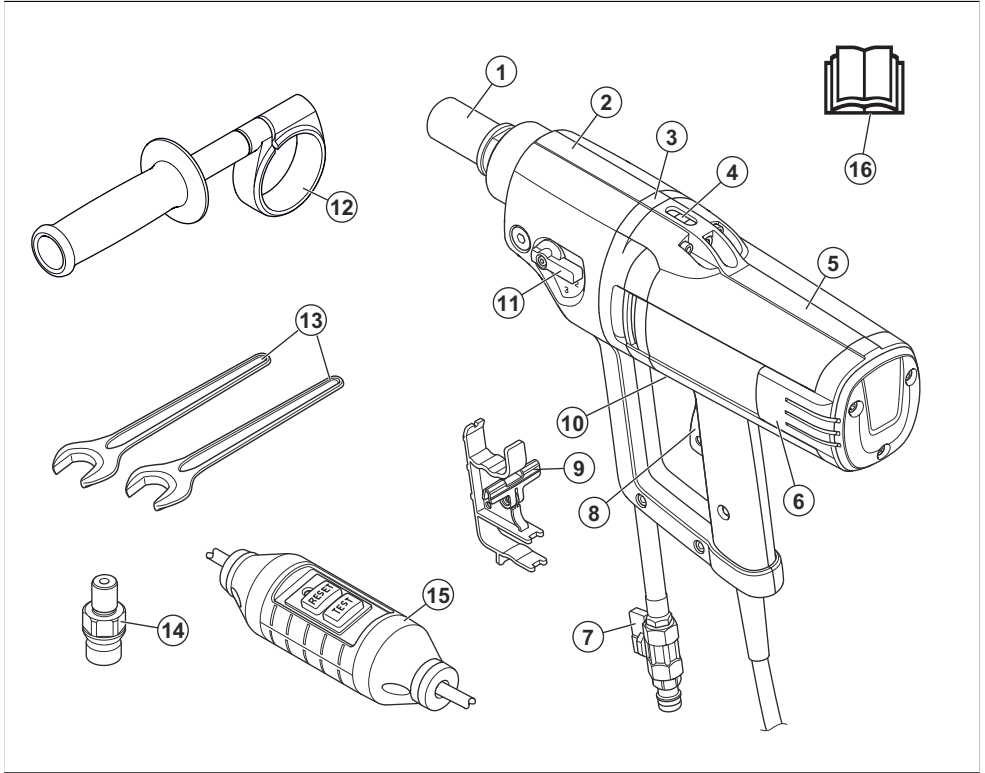
本产品具有 Smartstart™ 功能。请参阅 *使用 Smartstart™ 功能钻一个起始孔* 在第 56 页上。

### 预期用途

本产品用于在混凝土、砖块和岩石上钻孔。切勿用于其他用途。

本产品旨在由有经验的操作人员用于工业作业。

# 产品概览



- 1. 钻轴
- 2. 齿轮箱
- 3. 漏孔
- 4. 水平仪
- 5. 电机模块
- 6. 检查罩
- 7. 供水接头
- 8. 电源开关
- 9. 扳机锁支架
- 10. Smartstart™
- 11. 换挡旋钮
- 12. 辅助手柄和接头
- 13. 扳手
- 14. 转接头（仅限北美）
- 15. PRCD

## 本产品上的符号



警告！本产品可能会带来危险，会对操作员或其他人造成严重伤害或死亡。请多加小心，并正确使用本产品。



请认真阅读本操作手册，确保在充分理解各项说明之后再使用本产品。



请始终使用经过批准的个人防护装备。请参阅 **个人防护装备** 在第 51 页上。



本产品符合适用的 EC 指令。

**注意：** 在本手册中，我们使用术语 PRCD 来代表 PRCD 和 GFCI。

- 16. 操作手册



**环境标记。**本产品或产品包装不属于生活垃圾。请在获得批准的电气和电子设备回收点进行回收。



在天花板上钻孔时确保水不会漏入本产品。请使用一个适用的积水盘。

**注意：**有关本产品上的其他符号/标识，请参阅适用于某些市场的特殊认证要求。

## 产品责任

如产品责任法律中所引用的，在以下情况下，我们对我们的产品所导致的损坏不承担责任：

- 未正确修理产品。
- 使用并非来自制造商或者未获得制造商批准的零部件修理产品。
- 产品具有并非来自制造商或者未获得制造商批准的附件。
- 未在获得批准的服务中心修理产品，或者并非由获得批准的机构修理产品。

## 安全性

### 安全定义

本手册使用了“警告”、“小心”和“注意”来指出特别重要的内容。



**警告：**当不遵守手册中的说明可能会给操作员或周围人员带来伤害或死亡风险时，会使用此标志。



**小心：**当不遵守手册中的说明可能会对产品、其他材料或附近区域造成损坏时，会使用此标志。

**注意：**用于提供特定状况下所需的更多信息。

### 电动工具一般安全警告



**警告：**请阅读此电动工具随附的所有安全警告、说明、图示和规格。如不遵循下列所有说明，可能会导致电击、火灾和/或严重伤害。

保存所有警告和说明供以后参考。警告中的术语“电动工具”指的是电力驱动（有线）的电动工具或电池供电（无线）的电动工具。

### 工作区安全

- 保持工作区域干净明亮。混乱或黑暗的区域可能会导致事故。
- 请勿在诸如存在易燃液体、气体或粉尘等易爆炸的环境中操作电动工具。电动工具会生成火花，可能会点燃粉尘或气体。
- 操作电动工具时请远离儿童和旁观者。操作时分心将无法控制工具。

### 电气安全



**警告：**存在电气产品导致的电击风险。请勿在恶劣天气条件下使用本产品。防止身体接

触避雷装置和金属物体。始终遵守操作手册中的说明，以防产品损坏。



**警告：**请勿用水清洁产品。水会进入电气系统或引擎，导致产品损坏或短路。

- 电动工具的插头必须与电源插座匹配。切勿以任何方式改造插头。请勿将任何转接插头与接地的电动工具一起使用。未经改造的插头和匹配的电源插座将减少电击风险。
- 避免将身体与管道、散热器、炉具和冰箱等接地表面接触。如果身体接地，则会增加遭受电击的风险。
- 如果无法避免在潮湿的地点操作电动工具，请使用漏电保护器 (RCD) 保护电源。使用 RCD 会降低电击风险。
- 仅将产品连接至正确接地的电源插座。
- 检查电源电压和熔断电流是否与机器铭牌上的标注值一致。
- 确保电源线和加长电缆未损坏且状况良好。
- 在室外操作电动工具时，请使用室外专用加长线。使用室外专用的电线会降低电击风险。
- 请勿使用电源线损坏的产品，而应将其送到授权的保养厂修理。损坏的电缆可能会导致严重伤害，在最坏的情况下会导致死亡。
- 使用前，请确保加长电缆已展开，以防过热。
- 请勿滥用电源线。切勿使用电源线来携带、拖拉电动工具或拔出其插头。请将电源线远离热源、油液、锋利边缘或活动部件。损坏或缠绕的电源线会增加电击风险。
- 请勿将电动工具暴露在雨水或潮湿环境下。电动工具中进水将会增加电击风险。
- 开始使用本产品时，请确保电源线在您的身后。这是为了不损坏电源线。
- 请勿将电动工具暴露在雨水或潮湿环境下。电动工具中进水将会增加电击风险。
- 请勿滥用电源线。切勿使用电源线来携带、拖拉电动工具或拔出其插头。请将电源线远离热源、油液、锋利边缘或活动部件。损坏或缠绕的电源线会增加电击风险。



- 在室外操作电动工具时，请使用室外专用加长线。使用室外专用的电线会降低电击风险。

## 人身安全

- 操作电动工具时，保持警觉并密切注意正在执行的操作并根据常识做出合理判断。请勿在疲倦或服用药剂、酒精或药物后使用电动工具。操作电动工具时的一时疏忽可能会导致严重的人身伤害。
- 使用个人保护装备。始终佩戴眼部保护装备。适用于相应条件的防尘面罩、防滑安全鞋、安全帽、听觉保护设备等保护装备可减少人身伤害。
- 防止本机意外启动。在连接至电源和/或电池组、提起或携带工具之前，确保开关处于关闭位置。携带电动工具时将手指放在开关上或为已打开开关的电动工具插电会引发事故。
- 打开电动工具开关前，请取下任何调整扳手。保持扳手与电动工具的旋转部件相连接可能会导致人身伤害。
- 请勿伸得过长。请始终维持适当的位置和平衡。这样在出现意外时可以更好地控制电动工具。
- 穿戴合适的服装。请勿穿宽松的服装或佩戴珠宝。保持头发和衣服远离移动部件。宽松的服装、珠宝或长头发可能会绞入移动部件中。
- 如果提供了用于连接吸尘和集尘装置的设备，请确保正确连接和使用这些设备。使用集尘装置可减少因灰尘引起的相关危险。
- 在频繁使用工具而熟悉工具后，不要掉以轻心并忽视工具的安全原则。任何疏忽大意都随时可能造成严重的伤害。

## 电动工具的使用和养护

- 请勿强行操作电动工具。请针对具体用途使用正确的电动工具。使用正确的电动工具可更好更安全地按照设计用途完成工作。
- 请勿使用通过开关无法打开和关闭的电动工具。无法使用开关进行控制的任何电动工具都是危险的，必须进行维修。
- 在对电动工具进行任何调整、更换附件或存放前，请将插头从电源中拔出并/或将电池组从电动工具上拆下（如果可拆卸）。此类预防性安全措施可降低不小心启动电动工具的风险。
- 请将闲置的电动工具存放在远离儿童的位置，不得允许不熟悉电动工具或这些说明的人操作电动工具。未经培训的用户使用电动工具将非常危险。
- 维护电动工具和附件。检查是否存在未对齐或移动部件纠缠、零件破损以及任何其他可能会影响电动工具操作的情况。如果工具已损坏，请在使用前维修电动工具。许多事故都是因电动工具未得到正确维护造成的。
- 保持切割工具锋利洁净。使用具有锋利切割边缘且经过适当维修的切割工具，较少出现纠结的情况且更易于控制。
- 请按照这些说明使用电动工具、附件和刀头等，同时考虑工作环境以及要执行的作业。如果电动工具用于非设计用途会导致危险。
- 保持手柄和握紧面干燥、清洁且未沾染油脂。手柄和握紧面不可打滑，以确保在意外情况下安全搬运和控制工具。

## 保养

- 维修动力工具时，请联系合格的维修人员并仅使用相同的更换零件。这将确保动力工具的安全。
- 切勿维修损坏的电池组。电池组的维修只能由制造商或经授权的服务提供商执行。

## 电钻安全警告 - 适用于手持式操作

### 适用于所有手持式操作的安全须知

- 使用辅助手柄。失控会导致人身伤害。
- 切勿站在梯子或脚手架上进行手持式钻孔。
- 确保您站稳。
- 执行作业时，只能通过绝缘抓握面握持电动工具，因为切割附件可能会触及隐藏的电线或工具自身的电源线。切割附件接触“带电”电线可能会使电动工具的裸露金属部分带电，导致操作人员遭受电击。

### 使用长钻头时的安全须知

- 切勿以超过钻头额定极限速度的速度操作机器。在速度较高的情况下，如果在未接触工件时允许钻头自由转动，钻头很可能会弯曲，从而造成人身伤害。
- 务必在钻头顶端与工件接触的情况下以低速开始钻进。在速度较高的情况下，如果在未接触工件时允许钻头自由转动，钻头很可能会弯曲，从而造成人身伤害。
- 仅与钻头成直线施加压力，并且勿施加过大的压力。钻头可能会弯曲，导致断裂或失控，从而造成人身伤害。

## 金刚石电钻安全警告

- 执行需要用水的钻孔作业时，请使水远离操作员的工作区域，或使用液体收集装置。这种预防措施可使操作员的工作区域保持干燥并降低电击风险。
- 进行操作时，请通过绝缘抓握面来操作电动工具，因为切割附件可能会触及隐藏的电线或工具自身的电源线。切割附件接触“带电”电线可能会使电动工具的裸露金属部分带电，导致操作人员遭受电击。
- 进行金钻石钻孔时请佩戴听觉保护设备。接触噪音可导致听力受损。
- 当钻头卡住时，停止向下施加压力并关闭工具。找出钻头卡住的原因并采取纠正措施。
- 如果要在工件中重新启动金刚石电钻，请在启动前检查钻头是否可能自由转动。如果钻头卡住，则不能启动，否则可能会导致工具过载，或者可能导致金刚石电钻从工件中脱出。
- 使用锚固件和紧固件将电钻支架固定到工件上时，请确保所使用的锚固方法能够在使用过程中固定和约束机器。如果工件脆弱或多孔，锚固件可能会被拉出，并导致电钻支架从工件上脱开。
- 使用真空垫将电钻支架固定到工件上时，请将垫安装在平滑、干净、无孔的表面上。请勿固定到瓷砖和复合涂层等承压表面上。如果工件不光滑、不平整或固定不佳，真空垫有可能从工件上脱开。
- 确保钻孔前后有足够的真空。如果真空不足，真空垫有可能从工件上松开。
- 切勿在机器仅由真空垫固定的情况下进行钻孔，除非向下钻孔。如果失去真空，衬垫会从工件上脱落。

- **钻穿墙壁或天花板时，确保保护位于另一侧的人员和工作区域。**钻头可能穿过钻孔，或者钻芯可能从另一侧掉落。
- **在头顶上方钻孔时，请始终使用说明中指定的液体收集装置。切勿让水流入工具。**电动工具进水将会增加电击风险。

## 一般安全须知



**警告：** 请在使用本产品前阅读下面的警告说明。

- 如果粗心大意或使用不当，本产品可能会成为危险的工具。这可能会对操作员或其他人造成严重伤害或死亡。在使用本产品之前，必须先阅读并理解本操作手册的内容。
- 保存所有警告和说明。
- 遵守所有适用的法律和法规。
- 操作员和操作员的雇主必须了解并防止产品操作过程中的风险。
- 除非操作员已阅读并理解操作手册的内容，否则不得操作本产品。
- 除非您在使用前接受了培训，否则请勿操作本产品。确保所有操作员都接受了培训。
- 切勿让儿童操作本产品。
- 只允许经批准的人员操作本产品。
- 操作员将对涉及他人或其财产的事故负责。
- 当您感到疲倦、生病或受到酒精、麻药或药物的影响时，请勿使用本产品。
- 请务必多加小心，并运用常识来判断。
- 本产品在使用期间会产生电磁场。电磁场在某些情况下会干扰有源或无源医疗植入体。为了减少严重伤害或死亡风险，我们建议使用医疗植入体的人员在操作本产品之前先咨询医生以及医疗植入体制造商。
- 请保持产品清洁。确保您可以清楚地阅读标记和标签。
- 如果本产品有缺陷，切勿使用。
- 请勿改装本产品。
- 如果本产品可能已被他人改装过，请勿进行操作。

## 记住运用常识



**警告：** 未经制造商批准，在任何情况下都不得修改本产品的原有设计。请始终使用原厂零件。未经许可擅自改装和/或使用未经认可的附件，可能导致用户或其他人严重伤害或死亡。



**警告：** 使用切割机、砂轮、电钻等产品时，磨砂或成形材料产生的灰尘和蒸汽可能含有有害的化学物质。请检查加工材料的性质，然后使用合适的通气口罩。

我们无法一一列出您在使用产品时可能会遇到的所有情况。请务必多加小心，并运用常识来应对。在任何超出您能力范围的情况下，请不要使用。如果您在阅读本手册说

明之后对于操作流程依然不确定，应在咨询专家之后再继续操作。

如果您对于产品的使用还有任何疑问，请立即与您的 Husqvarna 代表联系。我们将竭诚为您服务，并提供建议与帮助，确保您高效安全地使用本产品。

让您的 Husqvarna 经销商定期检查产品，并进行必要的调整及修理。

连续开发产品是 Husqvarna Construction Products 的政策。Husqvarna 保留在不事先通知的情况下修改产品设计和外观的权利，并且没有义务另行发出有关设计修改的通知。

《说明书》中的所有信息和数据在付印时皆适用。

## 操作安全须知



**警告：** 请在使用本产品前阅读下面的警告说明。

- 除非在发生事故后可获得帮助，否则不要使用产品。
- 请勿在恶劣天气（如雾天、雨天、强风、严寒及类似气候状况等）下使用本产品。恶劣天气会导致危险的情况，如湿滑的路面。
- 留意可能妨碍本产品安全运行的人员、物体和情况。
- 如果在操作过程中钻机朝向上方，请务必使用合适的容器收集水。
- 如果使用钻架，请务必在操作之前将本产品连接至合适的钻架。请参阅 *将产品与钻架一起使用在第 53 页上*。
- 确保您始终可以在紧急情况下快速关停电机。
- 确保要钻孔的区域没有埋设管道或电缆。
- 如果本产品运行不正常，请关停电机。
- 确保在操作期间处于安全稳定的位置。
- 电机在运转时，请与钻头保持一定距离。
- 请勿在电机运转期间离开本产品。
- 在离开本产品之前，请务必断开电源线。
- 保持所有部件均处于良好状态，并确保正确上紧所有固定装置。
- 如果本产品产生振动或发出异常高的噪音，请立即关停本产品。检查本产品是否损坏。维修损坏的部件或让获得授权的保养厂执行维修。
- 务必使用经认可的附件。欲了解更多信息，请联系您的代理商。
- **使用前，请正确地支撑工具。**此工具会产生高输出扭矩，在操作过程中如果不正确地支撑工具，可能会发生失控，从而导致人身伤害。

## 延长电缆

- 只能使用经过批准的、长度够长的延长电缆。
- 延长电缆上的额定值必须等于或高于本产品品牌上标注的值。
- 使用接地的延长电缆。
- 在室外操作本产品时，请使用适合室外工作的延长电缆。这可以降低电击风险。
- 保持延长电缆接头干燥且离开地面。

- 请使延长电缆远离热源、油液、尖锐边缘或运动部件。电缆损坏会增加电击风险。
- 确保延长电缆状况良好且未损坏。
- 延长电缆发生卷绕时，请勿使用。否则会导致延长电缆过热。
- 使用本产品时，请确保延长电缆位于您和本产品的后面。这可以防止损坏延长电缆。

## 个人防护装备



**警告：** 请在使用本产品前阅读下面的警告说明。

- 操作产品时务必使用正确的个人防护装备。个人防护装备不会消除伤害风险。如果出现事故，个人防护装备可降低伤害程度。请经销商协助您选择正确的防护装备。
- 操作产品时，务必使用经过批准认证的眼睛保护装备。
- 请勿穿着宽松、厚重和不适合的衣服。穿着能让您自由活动的衣服。
- 请使用经过批准认证的保护手套，确保牢固握持。
- 请使用获得批准的橡胶保护手套，防止湿混凝土对皮肤造成刺激。
- 请使用经过批准认证的保护头盔。
- 操作产品时，务必使用经过批准认证的听觉保护设备。长期接触噪音可能导致噪音引发的听力受损。
- 本产品会产生含有危险化学品的粉尘和烟雾。请使用经过批准认证的呼吸保护装备。
- 请穿上带有钢制鞋头与防滑鞋底的靴子。
- 确保急救包就在附近。
- 操作本产品时可能会产生火花。确保灭火器就在附近。

## 产品上的安全装置



**警告：** 请在使用本产品前阅读下面的警告说明。

- 切勿使用安全装备存在故障的产品！如果有检查项目未通过，请联系您的保养厂对产品进行维修。
- 如果防护板、防护罩、安全开关或其他防护装备未安装或有故障，则不得使用本产品。

### 马达过载保护，Elgard™

如果马达负载过高或钻头无法自由移动，则马达过载保护功能将激活。

马达过载保护功能会使马达的功率以较短的时间间隔（几秒钟）降低和增加。然后，如果不减小作用力，马达将停止。请参阅 **重置马达过载保护功能** 在第 57 页上。

### 摩擦离合器

摩擦离合器集成在本产品的齿轮箱中。如果钻头在操作过程中停止，它可防止本产品损坏。如果负载过高，摩擦离合器将分离并停止电钻主轴的运转，但会使马达继续运转几秒钟。如果负载降低，摩擦离合器会重新接合，使得可

以继续操作。如果钻头卡在材料中并完全停止转动，摩擦离合器会立即使马达停止运转。



**小心：** 确保离合器的分离时间不超过 3-4 秒，否则磨损和热量将迅速增加。

## PRCD



**警告：** 不适用于在英国和爱尔兰销售的 110V 型产品。英国和爱尔兰：请勿在没有隔离变压器的情况下操作 110V 型号产品，请参阅 EN/IEC 61558-1 和 EN/IEC 61558-2-23。隔离变压器的次级绕组组必须有接地线。



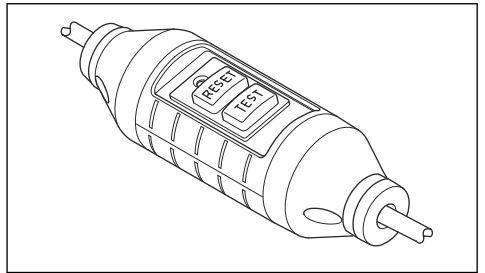
**警告：** 请勿将 PRCD 放入水中。



**警告：** 在操作本产品之前，务必对 PRCD 进行检查。请参阅 **检查 PRCD** 在第 51 页上。

本产品的电源线上安装有 PRCD。PRCD 用于发挥保护作用，在发生电气故障时启动。有关 PRCD 启动电流的信息，请参阅 **技术参数** 在第 61 页上。

红色指示灯表示 PRCD 已接通，可以启动产品。如果未显示红灯，请按 RESET 按钮。



## 检查 PRCD



**警告：** 不适用于在英国和爱尔兰销售的 110V 型产品。请参阅 **PRCD** 在第 51 页上。

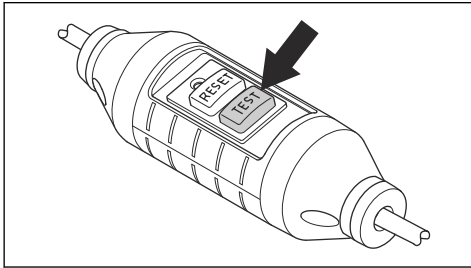


**警告：** 每次将电源插头连接到电源插座时，都必须检查 PRCD。



**警告：** 如果必须维修 PRCD，请务必联系获得授权的 Husqvarna 保养厂。

1. 将本产品的电源插头连接到电源插座。
2. 按下“RESET”按钮。接通电流后，按钮上的指示灯会呈红色亮起。
3. 启动产品，请参阅 *启动本产品* 在第 56 页上。
4. 按下“TEST”按钮。如果本产品停止，则说明 PRCD 工作正常。



### 隔离变压器

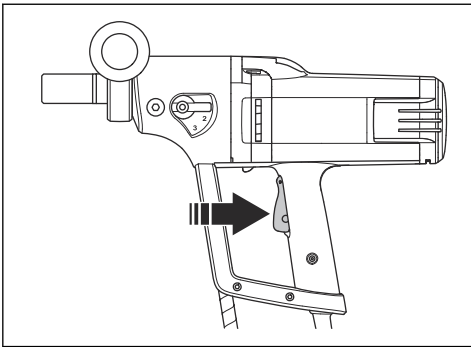
**注意：** 适用于在英国和爱尔兰销售的 110V 型号。

切勿操作未配备符合 EN/IEC 61558-1 和 EN/IEC 61558-2-23 标准的隔离变压器的 110V 型产品。

隔离变压器的 230V 和 110V 侧必须有接地线。

### 电源开关

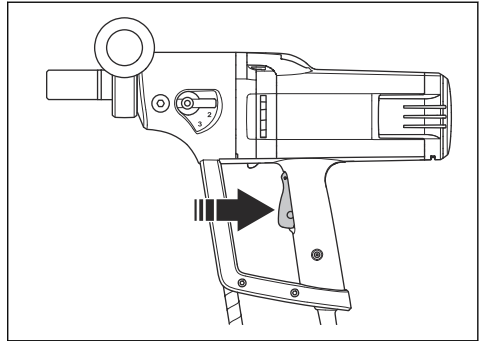
电源开关用于启动和停止产品。



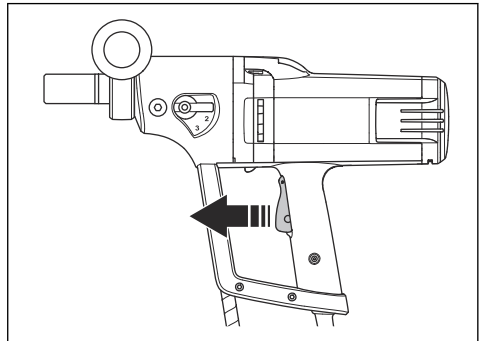
### 检查电源开关

1. 将本产品的电源插头连接到电源插座。

2. 按下电源开关可启动产品。



3. 松开电源开关可使产品停止运行。



### 维护安全须知



**警告：** 进行检查和/或维护时，应当关掉马达并断开插头。

- 维护电动工具和附件。检查是否存在活动部件未对准或卡住、部件损坏以及任何其他可能会影响电动工具操作的情况。如果工具已损坏，请在使用前维修电动工具。许多事故都是因电动工具未得到正确维护造成的。
- 保持切割工具锋利洁净。使用具有锋利切割边缘且经过正确维护的切割工具可以降低锯片卡住的风险，并且更容易控制切割工具。
- 保养电动工具时，请联系具备相应资质的维修人员并仅使用相同的更换零件。这将确保电动工具的安全。

## 操作

### 操作本产品前需要采取的措施

1. 请认真阅读操作手册，确保您充分理解各项说明。
2. 执行日常维护。请参阅 *维护时间表* 在第 58 页上。
3. 确保电源插座的额定电压和电流与产品的工作电压和电流相同。
4. 确保 PRCD 已启动。请参阅 *PRCD* 在第 51 页上和 *检查 PRCD* 在第 51 页上。
5. 确保工作区域洁净明亮。
6. 使用个人防护装备。请参阅 *个人防护装备* 在第 51 页上。
7. 确保产品已正确安装。必须正确安装钻头。

8. 如果您将本产品与钻架一起使用，请仔细阅读钻架的操作手册，并确保理解各项说明。确保产品已正确连接。
9. 如果不使用钻架，则必须连接辅助手柄并完全拧紧。请参阅 *将辅助手柄设置在适当位置* 在第 54 页上。
10. 当使用产品干钻时，请使用吸尘器。请参阅 *使产品为干钻做好准备* 在第 54 页上。
11. 当使用产品湿钻时，确保供水系统未损坏，并使用供水接头。请参阅 *使产品为湿钻做好准备* 在第 54 页上。
12. 倒置钻孔时，请确保遵守适用的说明。请参阅 *使产品为倒置钻孔做好准备* 在第 54 页上。

## 将产品与钻架一起使用



**小心：** 如果使用钻架，请仔细阅读本节内容。



**小心：** 请仔细阅读钻架的操作手册。

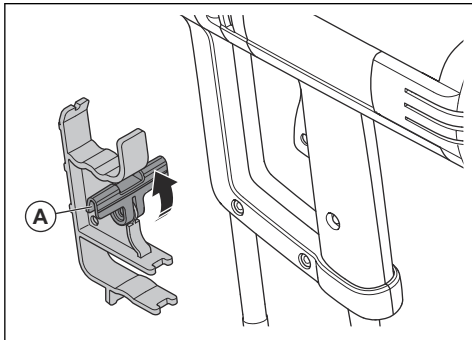
要将本产品安装至钻架，请参阅钻架的手册。

- 将产品与钻架配合使用时，请拆下辅助手柄。
- 如果您在钻孔时站在脚手架上，请务必使用钻架。
- 确保钻架已正确连接。
- 确保产品已正确连接至钻架。
- 只能与获得认可的 Husqvarna 钻架配合使用。请参阅 *附件* 在第 62 页上。
- 安装扳机锁支架。请参阅 *将扳机锁支架固定到产品上* 在第 53 页上。

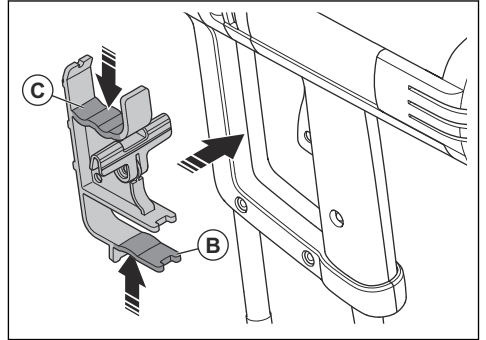
## 将扳机锁支架固定到产品上

只有在使用钻架时才能使用扳机锁支架。扳机锁支架可将电源开关推入并保持在启动位置。

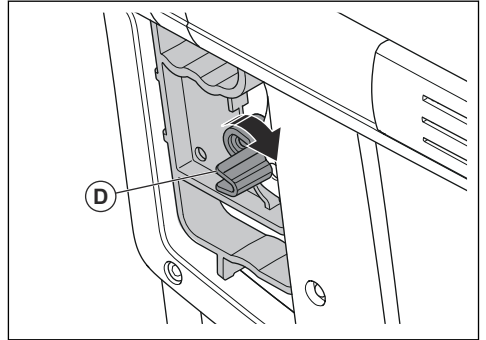
1. 将产品连接至钻架。请参阅 *将产品与钻架一起使用* 在第 53 页上。
2. 逆时针转动旋钮 (A)。



3. 将拇指放在扳机锁支架的下部 (B)，将 2-4 根手指放在扳机锁支架的顶部 (C)。将拇指和手指并拢，将扳机锁支架安装至产品。



4. 逆时针转动旋钮 (D) 以将电源开关推入并保持在启动位置。



## 手持使用产品

1. 安装直径不超过 75 mm 的钻头。如果关闭钻机后任其自由运动，则钻头直径越大，反作用力的危险性就越大。
2. 开始钻孔之前，请先将辅助手柄牢牢锁定到位。请参阅 *将辅助手柄设置在适当位置* 在第 54 页上。
3. 在操作过程中，双脚站在地面上，保持稳定的姿势。



**警告：** 请勿站在梯子上钻孔。如果钻头突然停止，强劲的扭矩可能会导致您跌落。

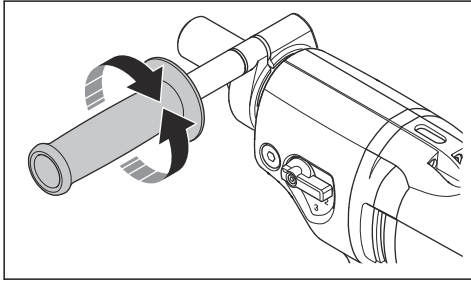
4. 将档位更改为 2 或 3 档。请参阅 *更换档位* 在第 55 页上。



**警告：** 请勿用第 1 档进行手持式钻孔。如果钻头停止而自由运动，因本产品具有强劲的扭矩，这种情况可能会导致受伤。

## 将辅助手柄设置在适当位置

1. 逆时针转动辅助手柄可将其松开。



2. 将辅助手柄绕心轴转到适当的操作位置。
3. 顺时针转动辅助手柄可将其锁定。完全上紧。

## 使产品为干钻做好准备

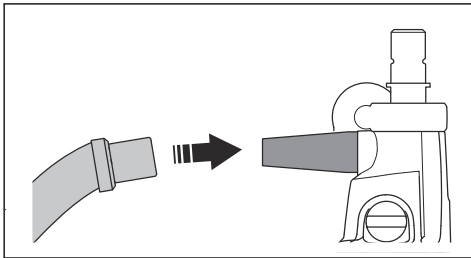


**警告：** 请使用获得认可的呼吸保护装备。请勿吸入危险粉尘。



**警告：** 请勿使用标准真空吸尘器。只能使用专为处理危险粉尘而制造的吸尘器。请参阅推荐的吸尘器容量在第 62 页上以了解规格。

1. 将吸尘器转接头连接至产品。
2. 将吸尘器连接至吸尘器转接头。



3. 启动吸尘器。

## 使产品为湿钻做好准备



**小心：** 确保水压不会过高。请参阅 技术参数在第 61 页上。

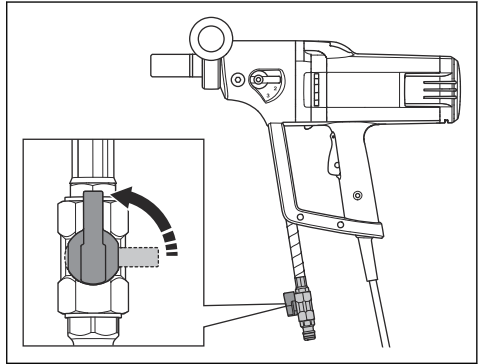


**小心：** 为防止水系统堵塞，请仅使用清水。



**小心：** 仅使用经认可的供水接头。欲了解更多信息，请联系您的代理商。

1. 将带水阀的 Gardena® 公接头连接至供水接头。
2. 打开供水系统。



3. 设置水压，以便清除钻孔中的所有废屑。

## 使产品为倒置钻孔做好准备

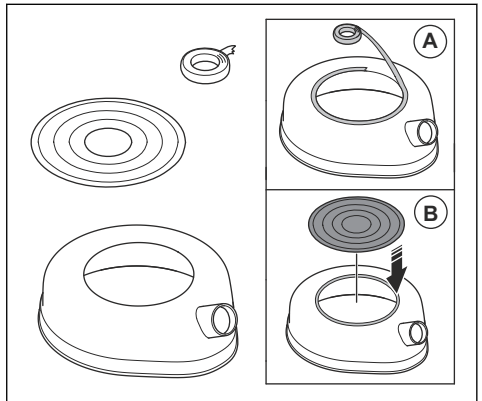


**警告：** 在倒置钻孔过程中，请始终使用带密封盘的刮泥环。水进入产品会增加电击的风险。



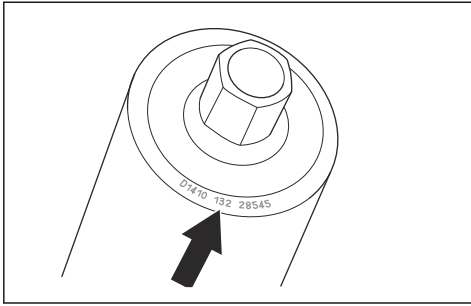
**小心：** 使用泥浆收集器或湿式吸尘器收集泥浆。

1. 清除刮泥环顶部的所有油脂和污物。
2. 在刮泥环 (A) 的顶部开口周围粘贴双面胶或使用喷胶。

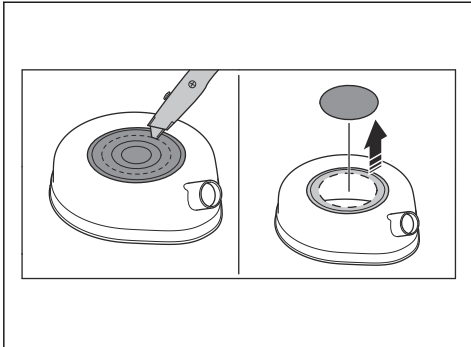


3. 将密封盘作为护盖 (B) 放在顶部开口上。将它紧紧地固定。

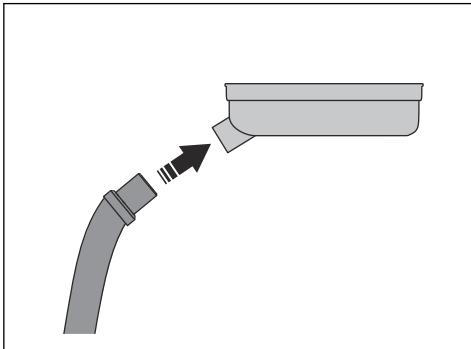
4. 在钻机顶部查看岩芯钻机的尺寸。



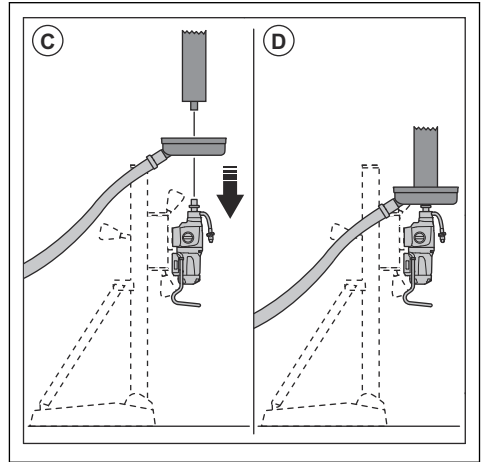
5. 在密封盘上切割一个与岩芯钻机尺寸最接近（略小）的孔。



6. 将泥浆收集器/湿式吸尘器连接至刮泥环的接头。



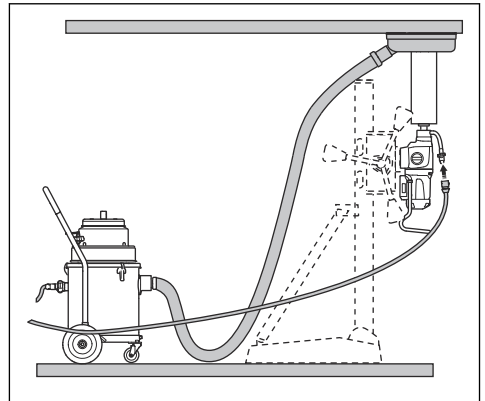
7. 将刮泥环放在钻轴 (C) 上。



8. 将钻头安装至钻轴 (D) 上。

9. 启动泥浆收集器/湿式吸尘器。

10. 将钻头抵到天花板上。将刮泥环固定到天花板上。



## 降低马达的温度

- 使产品无负载运行 2 分钟，以降低马达的温度。

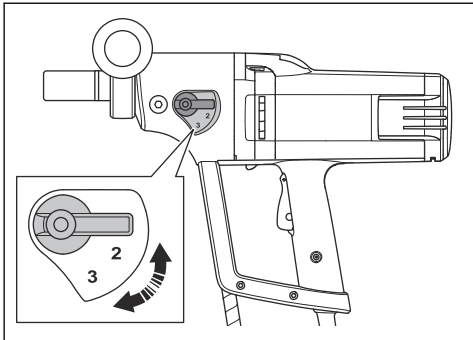
## 更换档位



**小心：** 请只在电机减速或停止后再换挡。  
请勿强制换挡。

- 使用适用于钻头直径的速度。请参阅本产品上的标牌或 *技术参数* 在第 61 页上。

- 转动钻轴，同时转动档位选择器以换挡。



## 启动本产品

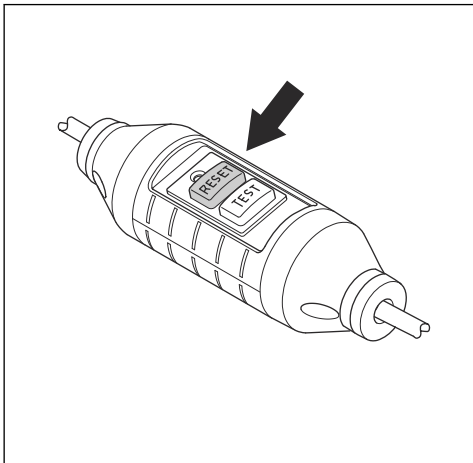


**警告：** 确保钻头可以自由转动。电机启动后，钻头开始转动。

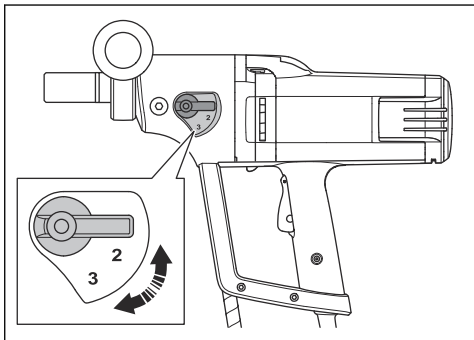


**警告：** 在工作日首次启动产品时，请检查PRCD。请参阅 *检查PRCD* 在第 51 页上。

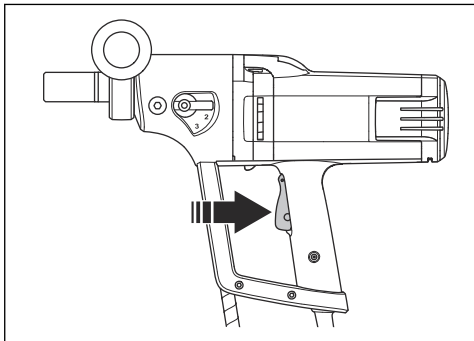
1. 将本产品的电源插头连接到电源插座。
2. 按下 PRCD 上的“RESET”按钮。



3. 要设置运行速度，请转动钻轴，同时移动档位选择器。根据要完成的作业将档位选择器设置到正确的位置。



4. 要进行湿钻，请连接供水系统并将其打开。请参阅 *使产品为湿钻做好准备* 在第 54 页上。
5. 要进行干钻，请将吸尘器连接至产品，然后启动吸尘器。请参阅 *使产品为干钻做好准备* 在第 54 页上。
6. 按住电源开关。



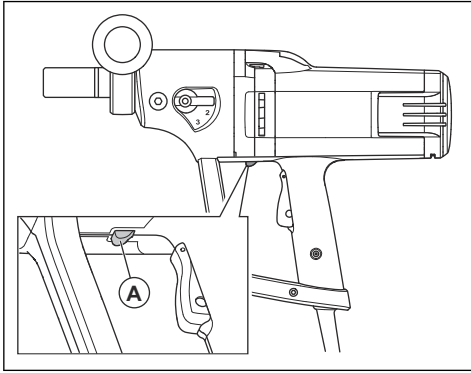
## 使用 Smartstart™ 功能钻一个起始孔

Smartstart™ 功能可降低电机转速。这有助于钻出起始孔。Smartstart™ 功能的减速仅适用于钻起始孔，不适用于常规操作。

1. 启动电机。确保钻头未接触材料。



- 按下 Smartstart™ 按钮 (A) 一次。速度降低，Smartstart™ 功能打开。



- 在材料上钻一个起始孔。

**注意：**当速度增加时，Smartstart™ 功能会自动关闭。

- 要手动停止 Smartstart™ 功能，请再次按下 Smartstart™ 功能按钮。

## 操作产品



**警告：**如果 PRCD 启动，请在按“RESET”之前先将钻头从钻孔中移出。



**警告：**将钻头从钻孔中移出时，如果钻头里面留有混凝土块，则可能会引发危险事故。



**小心：**确保无物体触碰钻头。



**小心：**切勿过度用力。否则只会使操作变慢，并导致电机过载。

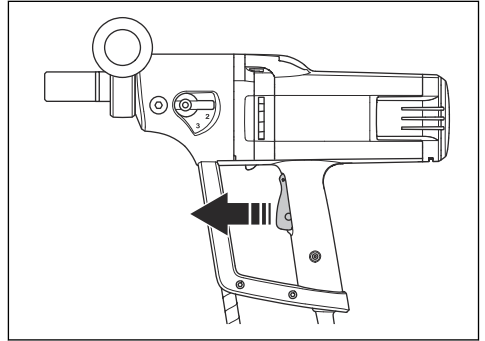
- 启动电机。请参阅 *启动本产品* 在第 56 页上。
- 在钻头接触表面之前，使电机转速提高到极限速度。
- 如果使用钻架，则使用进给手柄将钻头推入表面。
- 如果要钻穿铁加强件，请使用比不用钻铁加强件时更大的初始压力和更低的档位。
- 一开始施加非常小的压力，以使钻头保持在正确位置。
- 如果是湿钻，请确保水可以从钻孔中冲出所有废屑。必要时调节水压。
- 如果是干钻，请确保吸尘器可吸除所有灰尘。
- 关停电机。请参阅 *停止本产品* 在第 57 页上。

## 停止本产品



**警告：**电机停止后，钻头会继续旋转一段时间。请勿用手使钻头停止。否则可能造成伤害。

- 松开电源开关可使产品停止运行。



- 等至钻头完全停止转动。
- 拔下产品的电源插头。

## 重置马达过载保护功能

- 停止产品运行。请参阅 *停止本产品* 在第 57 页上。
- 清除钻头中的堵塞物。
- 启动产品。请参阅 *启动本产品* 在第 56 页上。

## 更换钻头



**警告：**在更换钻头之前，先要从电源插座中拔出插头。



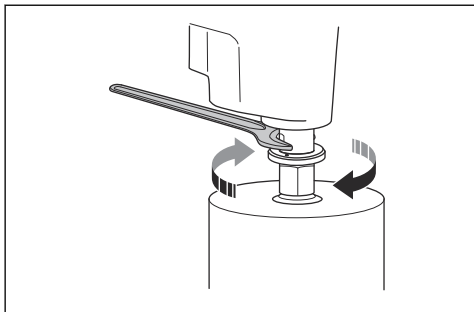
**警告：**使用防护手套。在拆卸钻头之前，先让本产品冷却下来。钻头及其周围部位在使用之后会变得很热。



**警告：**只能使用经批准可用于产品的金刚石钻头。欲了解更多信息，请联系您的 Husqvarna 代理商。

- 确保您有一个新钻头、附带的扳手和防水润滑脂。
- 用扳手固定住心轴。

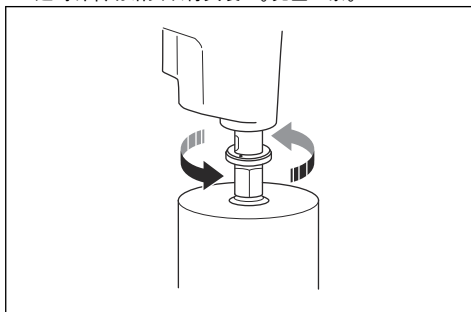
3. 顺时针转动钻头以将其拆下。



**小心：** 请勿在拆卸钻头时敲击产品。否则可能损坏齿轮箱和钻架。

4. 用防水润滑脂润滑心轴螺纹。

5. 逆时针转动钻头以将其装上。完全上紧。



## 维护

### 引言



**警告：** 请仔细阅读和充分理解安全须知章节的内容，再对产品执行维护作业。




**警告：** 为防止伤害，请在进行维护之前先断开电源线。

### 维护时间表

\* = 由操作员完成的一般维护。本说明书中未提供说明。

X = 本说明书中提供说明。

O = 请联系 Husqvarna 保养厂。

维护	每次使用前	每次使用后	每天	首个 100 小时后	每 300 小时后
确保可移动部件工作正常且移动自如。	*				
确保切割工具干净、锋利。	*				
确保 PRCD 正常工作。					
 <b>警告：</b> 不适用于在英国和爱尔兰销售的 100-120V 型产品。请参阅 <i>PRCD</i> 在第 51 页上。	X				
检查电源线、其它电缆和电源插头是否损坏。	*	*			
确保手柄和抓握面干燥、清洁且无油无润滑脂。	*	*			
确保本产品洁净。	X	X			
检查轴密封件是否损坏/漏水。		X			
确保螺母和螺丝都已上紧。			*		
确保电源开关正常工作。			X		
更换齿轮油。				O	

维护	每次使用前	每次使用后	每天	首个 100 小时后	每 300 小时后
检查碳刷是否损坏。					X

## 清洁本产品



**小心：** 确保没有水进入马达或齿轮箱。



**小心：** 切勿用流水清洁本产品。

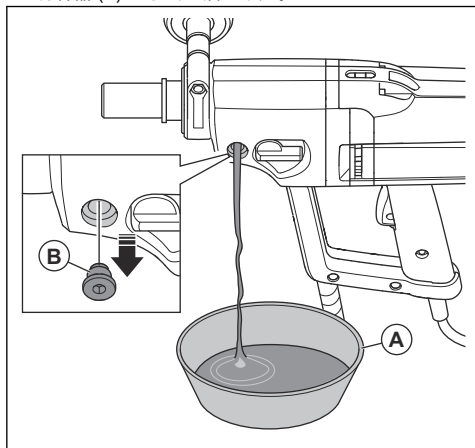
- 使用干布或湿布清洁本产品。
- 清除所有通风口的堵塞物。空气吸入口堵塞会降低本产品的性能，并且可能导致马达过热。
- 清洁和润滑心轴螺纹。

## 维护金刚石钻头

- 确保工具的金刚石节块保持锋利。用 SiC 磨石磨利钝化的金刚石节块。
- 确保钻头不产生振动。如果钻头产生振动，则金刚石节块可能松脱。
- 确保金刚石节块明显大于钻头管的内径和外径。
- 使用防水润滑脂润滑钻头螺纹。这样便于松开工具。
- 确保钻头的金刚石节块的径向跳动量不超过 1 mm。

## 更换齿轮油

1. 将容器 (A) 置于齿轮油塞下方。



2. 拆下齿轮油塞 (B)。
3. 将齿轮油排入容器中。
4. 必要可让获得授权的 Husqvarna 保养厂清洁齿轮箱。
5. 向齿轮箱中注入新齿轮油。请参阅 *技术参数* 在第 61 页上。
6. 清洁齿轮油塞并进行安装。

## 检查水接口

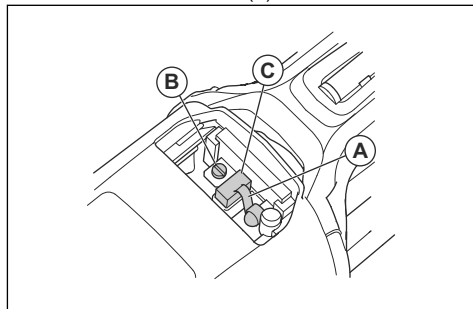


**小心：** 如果水接口环漏水，必须立即更换轴密封件。

- 请获得授权的 Husqvarna 服务中心维修水接口。

## 检查碳刷

1. 拧下 3 颗螺丝，拆下检查罩。
2. 将碳刷压紧弹簧提到一侧 (A)。



3. 拧松螺丝 (B)。
4. 拉出碳刷接头。
5. 从碳刷架中拉出碳刷 (C)。
6. 使用压缩空气或刷子清洁碳刷架。更换磨损的碳刷。
7. 安装新碳刷。确保碳刷可在碳刷架中自如地移动。
8. 将碳刷架弹簧提升至正确位置。
9. 安装碳刷接头并拧紧螺丝。
10. 对产品另一侧的碳刷执行相同的步骤。
11. 安装检查罩并拧紧 3 颗螺丝。启动产品，使其怠速运行 10 分钟。

## 故障排除

### 故障检修时间表

如果在本操作手册中找不到问题的解决方案，请联系 Husqvarna 保养厂。

问题	立即执行的步骤	可能原因	解决方案
按下电源开关时本产品不启动。	松开电源开关。	如果 PRCD 上亮起红色指示灯，则表明产品已断电。	按下 PRCD 上的“RESET”按钮。  如果 PRCD 再次断电，请联系获得授权的 Husqvarna 保养厂。
本产品停止运行。	松开电源开关。	电源存在故障。电流被 Elgard™ 功能切断。	检查电源。
		钻头卡住。电流被 Elgard™ 功能切断。	使用扳手，左右转动钻头。小心地从钻孔中移出本产品。
		负载过高导致电机过载。电流被 Elgard™ 功能切断。	确保钻头可在钻孔中轻松转动。
		如果 PRCD 上亮起红色指示灯，则表明产品已断电。	按下 PRCD 上的“RESET”按钮。  如果 PRCD 再次断电，请联系获得授权的 Husqvarna 保养厂。
本产品不继续钻入表面，速度下降并停止。	松开电源开关。	金刚石节块变钝。	用 SiC 磨石磨利金刚石节块。
在操作过程中钻孔周围聚集多余的废屑。		水压过低。	增加水压。请参阅 <i>技术参数</i> 在第 61 页上。
钻头上的金刚石节块脱落。		在操作过程中本产品产生的振动过大。	操作本产品时请使用正确的负载。
齿轮油泄漏。		密封件磨损，必须予以更换。	请联系获得授权的 Husqvarna 保养厂。
水接口环上的孔漏水。		轴封损坏。	请联系获得授权的 Husqvarna 保养厂。确保始终使用清水。
本产品工作不平稳。		减小施力。	负载过高导致电机过载。

## 运输及存放

- 在运输或存放本产品之前，先从电源插座中拔出插头。
- 在运输或存放本产品之前，请先拆下钻头。这是为了防止损坏本产品和钻头。
- 将产品放在上锁的区域，以防止儿童或他人擅自触碰。
- 将本产品存放在干燥、防冻的区域。
- 在运输过程中安全地固定本产品，以防止损坏和发生事故。

## 技术参数

### 技术参数

<b>电机</b>			
电动机	单相		
额定电压, V	100-120 或 220-240		
额定频率, Hz	50-60		
<b>额定电流, A</b>			
100-120V ( 美国 )	15		
100-120V ( 英国、爱尔兰 )	15		
220-240V	8		
<b>PRCD 电流, mA</b>			
100-120V ( 美国 )	6		
220-240V	10		
<b>钻头</b>			
最大钻头直径 ( 带钻架 ), mm/in.	150/6		
最大钻头直径 ( 手持 ), mm/in.	75/3		
<b>重量, kg/lb</b>	7/15.4		
<b>水冷却</b>			
供水接头	Gardena®		
最大水压, bar	3		
<b>工具接口</b>			
心轴螺纹	1 1/4", G 1/2"		
<b>齿轮油</b>	Mobil Lube 1 SHC 75W90 或同等质量的齿轮油。		
<b>操作数据</b>			
齿轮	1	2	3
钻头负载转速, rpm	580	1400	2900
钻头空载转速, rpm	730	1700	3600
推荐钻头直径, mm/in.	100-150/4-6 <sup>9</sup>	40-80/2-4	0-40/0-2

<sup>9</sup> 不建议用第 1 档进行手持式钻孔。

## 声级

<b>噪音排放</b> <sup>10</sup>	
声功率级 ( 测量值 ) , L <sub>W</sub> (dB(A))	107
<b>声级</b> <sup>11</sup>	
操作员耳旁的声压级, L <sub>p</sub> (dB(A))	93
<b>振级</b> <sup>12</sup>	
前手柄, m/s <sup>2</sup>	2.8
后手柄, m/s <sup>2</sup>	2.6

---

## 附件

---

有关附件的更多信息，请咨询保养厂。

钻架 DS 150
刮泥环。
密封盘。

## 推荐的吸尘器容量

吸尘器的技术数据并不是对不同吸尘器在长期使用中实际性能的明确描述。有关 Husqvarna 产品的 目标数据，请访问 [www.husqvarnacp.com](http://www.husqvarnacp.com)。

最小气流量, m <sup>3</sup> /h /CFM	400/236
最低真空度, kPa/psi	22/3.6
最小扬程, m/in.	2.3/90
吸尘器附件, mm/in.	50/2

---

## 保养

---

### 获得批准的服务中心

要查找离您最近的、获得批准的 Husqvarna Construction Products 服务中心，请访问网站 [www.husqvarnacp.com](http://www.husqvarnacp.com)。

<sup>10</sup> 环境噪音排放依据 EN 62841-2-1 标准测量，以声功率表示。预计的测量不确定度为 2.5 dB(A)。

<sup>11</sup> 声压级符合 EN 62841-2-1 标准。预计的测量不确定度为 1 dB(A)。

<sup>12</sup> 振级符合 EN 62841-2-1 标准。振级的报告数据中具有 1 m/s<sup>2</sup> 的典型统计离差 ( 标准偏差 )。振动值针对手动操作。

# 一致性声明

## 欧盟一致性声明

我们 **Husqvarna AB** ( 地址 : SE-561 82 Huskvarna ,  
Sweden , 电话 : +46-36-146500 ) 谨此声明 , 本产品 :

<b>描述</b>	<b>便携式金刚石岩芯钻机</b>
<b>品牌</b>	Husqvarna
<b>类型/型号</b>	DM 230
<b>标识</b>	2022 及以后的序列号

完全符合以下欧盟指令和法规的要求 :

<b>指令/法规</b>	<b>描述</b>
2006/42/EC	"关于机械"
2014/30/EU	"关于电磁兼容性"
2014/35/EU	"关于电气设备"
2011/65/EU	"关于限制有害物质"

并适用以下协调标准和/或技术规格 ;

EN ISO 12100:2010

EN 62841-2-1:2018

EN 55014-1:2017

EN 55014-2:2015

EN 61000-3-2:2014

EN 61000-3-3:2013

EN IEC 63000:2018

Partille, 2022-03-11



Erik Silfverberg

混凝土切割和钻孔设备部研发总监

Husqvarna AB , Construction 事业部

技术文档负责人

---

## 注册商标

---

*Bluetooth*® 文字标志和徽标是 *Bluetooth SIG, inc.* 所拥有的注册商标，Husqvarna 对这些标志的任何使用均获得了许可。











[www.husqvarnacp.com](http://www.husqvarnacp.com)

取扱説明書原本  
원본 설명서  
原始说明

1142986-39



2022-04-11