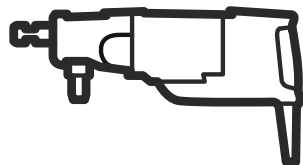




H Husqvarna®



DM 220

Conteúdo

Introdução.....	2	Transporte e armazenamento.....	23
Segurança.....	4	Dados técnicos.....	24
OPERAÇÃO.....	11	Acessórios.....	24
Manutenção.....	19	Serviço.....	25
Solução de problemas.....	21	Marcas registradas.....	26

Introdução

Responsabilidade do proprietário



AVISO: O processamento de concreto e pedra por métodos como corte, esmerilhamento ou perfuração, especialmente durante a operação a seco, gera poeira proveniente do material que está sendo processado, que frequentemente contém sílica. Silica é um componente básico de areia, quartzo, tijolo de argila, granito e muitos outros minerais e pedras. A exposição a uma quantidade excessiva desse tipo de poeira pode causar:

Doenças respiratórias (afetam a sua capacidade de respirar), incluindo bronquite crônica, silicose e fibrose pulmonar da exposição à sílica. Nestas doenças pode ser fatal;

Irritação e erupção cutânea.

Câncer, de acordo com NTP* e IARC**/ National Toxicology Program (Programa Nacional de Toxicologia), International Agency for Research on Cancer (Agência Internacional de Pesquisa em Câncer).

Tome medidas preventivas:

Evite a inalação de poeira e seu contato com a pele, e a inalação de névoa e vapores.

Use, e certifique-se de que todas as pessoas em volta também usem, proteções respiratórias apropriadas, como máscaras respiratórias projetadas para filtrar partículas microscópicas. (Consulte OSHA 29 CFR Parte 1926.1153)

Para minimizar as emissões de poeira, use água para diminuir a poeira, quando possível. Caso operação a seco seja necessária, utilize um coletor de poeira adequado.

É da responsabilidade do proprietário/empregador que o operador tenha conhecimento suficiente sobre como utilizar o produto de forma segura. Os supervisores e os operadores devem ter lido e compreendido o Manual do Operador. Eles devem conhecer:

- as instruções de segurança do produto.
- as aplicações e limitações do produto.
- a forma como o produto se destina a ser usado e mantido.

Regulamentos nacionais/locais poderão restringir o uso deste produto. Informe-se quais são os regulamentos aplicáveis ao local onde se realiza o trabalho antes de começar a usar o produto.

Descrição do produto

Este motor de perfuração Husqvarna é uma broca de coroa diamantada portátil elétrica. Ela pode ser usada seca ou molhada, em todos os materiais aprovados. Consulte *Uso prevista na página 2*.

A broca diamantada é uma broca oca que possui segmentos diamantados.

Se você perfurar molhado, a água passa pela válvula esférica, pela mangueira e pela broca diamantada. A água escorre o material perfurado para fora da fenda e diminui a temperatura na broca. Use um extrator de poeira e um anel que coleta a água para removê-la novamente.

Se você perfurar a seco, use um extrator de poeira para remover o material através da broca e da conexão do extrator de poeira. Isso diminuirá a temperatura na broca.

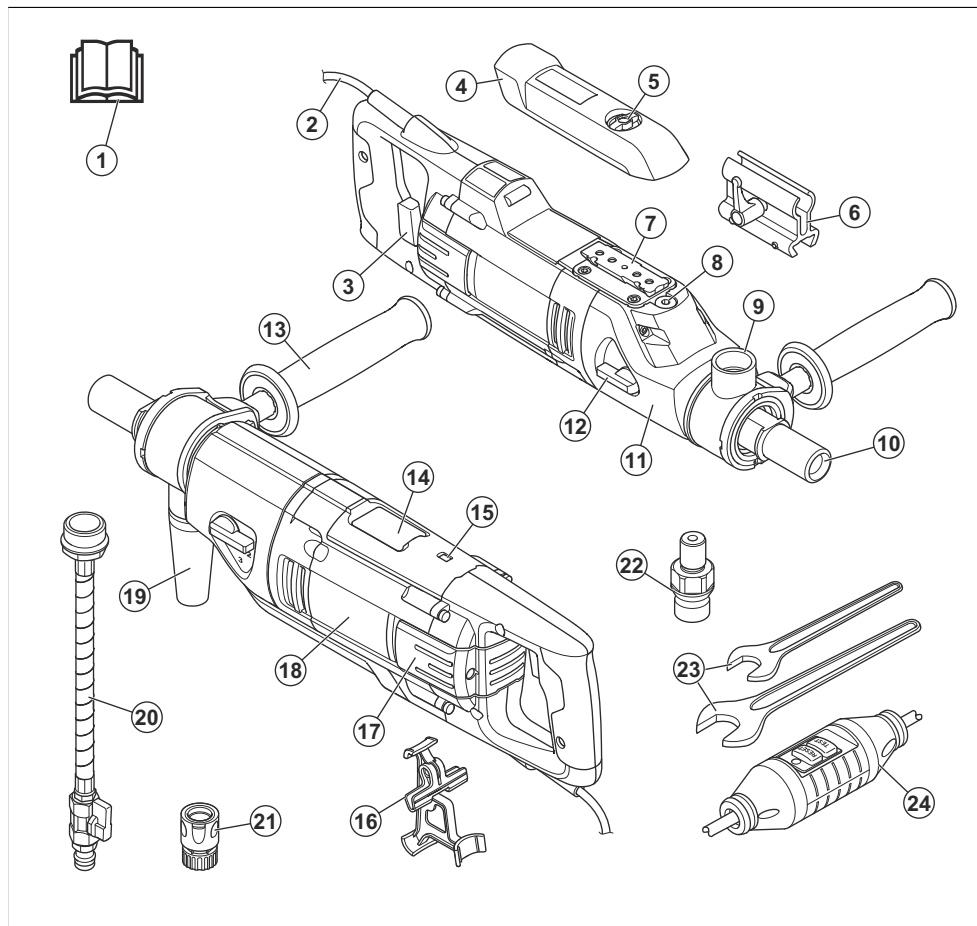
Este produto tem uma função Smartstart™. Consulte *Fazer um furo inicial com a função Smartstart™ na página 17*.

Uso previsto

O produto é usado para perfurar concreto, tijolo e rocha. Todos os outros usos são incorretos.

O produto é usado em operações industriais por operadores com experiência.

Visão geral do produto



1. Manual do operador
2. Cabo de alimentação
3. Interruptor com Smartstart™
4. Tampa protetora
5. Parafuso da tampa protetora.
6. Suporte para "Assistente de inicialização"
7. Placa de montagem para suporte de perfuração Husqvarna
8. Bujão de óleo da transmissão
9. Conexão para extrator de água ou poeira
10. Fuso de perfuração
11. Caixa de câmbio
12. Botão de engrenagem
13. Alça auxiliar
14. Indicador eletrônico de nível
15. Indicador de energia
16. Suporte da trava do gatilho
17. Tampa de inspeção
18. Módulo do motor
19. Conector do extrator de poeira
20. Conector de água
21. Acoplamento Gardena®
22. Acoplamento do adaptador (somente América do Norte)
23. Chaves
24. PRCD

Observação: Neste manual, usamos o termo PRCD para PRCD e GFCI.

Símbolos no produto



AVISO! Este produto pode ser perigoso e causar ferimentos graves ou morte do operador ou de outras pessoas. Seja cuidadoso e use o produto corretamente.



Leia atentamente o manual do operador e certifique-se de que tenha entendido as instruções antes de usar este produto.



Utilize sempre equipamento de proteção individual aprovado. Consulte *Equipamento de Proteção Individualna página8*.



Marca ambiental. O produto ou a sua embalagem não é lixo doméstico. Recicle-o em um local de descarte aprovado para equipamentos elétricos e eletrônicos.



Certifique-se de que a água não possa vazar para dentro da máquina ao fazer perfurações no teto. Use um coletor de água apropriado.

Observação: Outros símbolos ou decalques presentes no produto referem-se a exigências especiais de certificação para alguns mercados.

Responsabilidade legal do produto

Como mencionado na legislação de responsabilidade do produto, não somos responsáveis por danos causados pelo nosso produto caso:

- o produto seja reparado incorretamente.
- o produto seja reparado com peças que não sejam da marca do fabricante ou aprovadas pelo fabricante.
- o produto tenha um acessório que não seja da marca do fabricante ou não seja aprovado pelo fabricante.
- o produto não seja reparado em um centro de atendimento aprovado ou por uma autoridade aprovada.

Segurança

Definições de segurança

Avisos, cuidados e observações são utilizados para chamar a atenção para partes especialmente importantes do manual.



AVISO: Utilizado se existir um risco de ferimentos ou morte para o operador ou a terceiros se as instruções no manual não forem respeitadas.



CUIDADO: Utilizado se existir um risco de danos para o produto, outros materiais ou para a área adjacente, se as instruções no manual não forem respeitadas.

Observação: Utilizados para conferir mais informações necessárias em uma determinada situação.

Avisos gerais de segurança da ferramenta elétrica



AVISO: Leia todos os avisos, instruções, ilustrações e especificações de segurança fornecidos com esta ferramenta elétrica. ○

não cumprimento de todas as instruções listadas abaixo pode causar choque elétrico, incêndio e/ou ferimentos graves.

Guarde todos os avisos e as instruções para consulta futura. O termo “ferramenta elétrica” nas advertências refere-se à ferramenta elétrica alimentada pela rede elétrica (com fio) ou à ferramenta elétrica movida a bateria (sem fio).

Segurança da área de trabalho

- **Mantenha a área de trabalho limpa e bem iluminada.** Áreas desorganizada ou escuras são um convite para acidentes.
- **Não opere as ferramentas elétricas em atmosferas explosivas, como na presença de líquidos inflamáveis, gases ou poeira.** As ferramentas elétricas criam faíscas que podem inflamar poeira ou fumaça.
- **Mantenha as crianças e os transeuntes à distância enquanto operar uma ferramenta elétrica.** Distrações podem causar a perda de controle.

Segurança elétrica



AVISO: Há sempre um risco de choques em produtos de acionamento elétrico. Não utilize o produto em caso de más condições climáticas. Evite que seu corpo toque condutores de raios e objetos metálicos. Sempre siga as instruções no manual do operador para prevenir danos.



AVISO: Não limpe o produto com água. A água pode entrar no sistema elétrico ou no motor e causar danos ou curto-circuito à máquina.

- Os plugues da ferramenta elétrica devem ser compatíveis com a tomada. Nunca modifique o plugue de forma alguma. Não use adaptadores de tomada com ferramentas elétricas aterradas. Plugues não modificados e tomadas compatíveis reduzirão o risco de choque elétrico.
- Evite que seu corpo entre em contato com superfícies aterradas ou fixas ao solo, como canos, radiadores, extensões e refrigeradores. Há maior risco de choque elétrico se o seu corpo estiver em contato com superfícies aterradas ou fixas ao solo.
- Se operar uma ferramenta elétrica num local úmido for inevitável, use uma fonte de alimentação protegida contra corrente residual (RCD). O uso de um disjuntor reduz o risco de choque elétrico.
- Somente conecte o produto à tomada corretamente aterrada.
- Certifique-se de que a tensão e os fusíveis correspondam com os indicados na plaqueta de indicação da máquina.
- Verifique se o cabo e a extensão estão intactos e em boas condições.
- Ao operar uma ferramenta elétrica em área externa, use um cabo de extensão adequada para uso exterior. A utilização de um cabo adequado para área externa reduz o risco de choque elétrico.
- Não use o produto se o cabo estiver danificado; leve-o a um centro de assistência autorizado para reparo. Um cabo danificado pode causar ferimentos perigosos e, no pior dos casos, morte.
- Certifique-se de que o cabo de extensão esteja desdobrado, para evitar superaquecimento antes de usá-lo.
- Não abuse do cabo. Nunca utilize o cabo para transportar, puxar ou desligar a ferramenta elétrica. Mantenha o cabo longe do calor, óleo, arestas vivas ou peças móveis. Cabos danificados ou emaranhados aumentam o risco de choque elétrico.

- Não exponha as ferramentas elétricas à chuva ou umidade. A entrada de água em uma ferramenta elétrica aumentará o risco de choque elétrico.
- Verifique se o cabo está atrás de você quando começar a usar o produto. Isso evitará danos ao cabo.
- **Não exponha as ferramentas elétricas à chuva ou umidade.** A entrada de água em uma ferramenta elétrica aumentará o risco de choque elétrico.
- **Não abuse do cabo. Nunca utilize o cabo para transportar, puxar ou desligar a ferramenta elétrica. Mantenha o cabo longe do calor, óleo, arestas vivas ou peças móveis.** Cabos danificados ou emaranhados aumentam o risco de choque elétrico.
- **Ao operar uma ferramenta elétrica em área externa, use um cabo de extensão adequada para uso exterior.** A utilização de um cabo adequado para área externa reduz o risco de choque elétrico.

Segurança pessoal

- **Mantenha-se atento, veja o que está fazendo e use o bom senso ao operar uma ferramenta elétrica. Não utilize a ferramenta elétrica se estiver cansado ou sob a influência de drogas, álcool ou medicamentos.** Um momento de desatenção ao operar ferramentas elétricas pode resultar em ferimentos graves.
- **Use sempre equipamentos de proteção individual. Use sempre proteção para os olhos.** Equipamentos de proteção individual, tais como máscara de poeira, sapatos de segurança antiderrapantes, capacete ou protetor auditivo usados nas condições adequadas diminui o risco de danos corporais.
- **Evitar ligar a máquina acidentalmente. Certifique-se de que o interruptor esteja na posição off (desligado) antes de conectar a ferramenta à fonte de alimentação e/ou ao pacote de baterias, pegar ou carregar a ferramenta.** Transportar as ferramentas elétricas com seu dedo no interruptor ou alimentar as ferramentas elétricas com o interruptor ligado poderá causar acidentes.
- **Remova qualquer chave de ajuste ou chave inglesa antes de ligar a ferramenta elétrica.** Uma chave deixada acoplada a uma peça rotativa da ferramenta elétrica pode resultar em ferimentos.
- **Não force o alcance, esticando-se excessivamente. Mantenha-se sempre equilibrado, com os pés bem apoiados.** Isto permite um melhor controle da ferramenta elétrica em situações inesperadas.
- **Vista-se com roupas apropriadas. Não use joias ou roupas folgadas. Mantenha o seu cabelo e roupas afastados das peças móveis.** Roupas folgadas, joias ou cabelos compridos podem ser capturados pelas peças móveis.
- **Se os dispositivos estiverem previstos para a conexão de equipamentos de extração e coleta de poeira, garanta que estes fiquem conectados e utilizados de forma adequada.** O uso dos

equipamentos de coleta pode reduzir os riscos relacionados à poeira.

- **Não deixe que a familiaridade obtida com o uso frequente de ferramentas deixe você se tornar complacente e ignorar os princípios de segurança da ferramenta.** Uma ação descuidada pode causar ferimentos graves em uma fração de segundo.

Uso e cuidados com as ferramentas elétricas

- **Não force a ferramenta elétrica. Utilize a ferramenta elétrica correta para a sua aplicação.** A ferramenta correta irá fazer um trabalho melhor e mais seguro, conforme o uso para o qual foi concebida.
- **Não use a ferramenta elétrica se o interruptor não liga e desliga.** Qualquer ferramenta elétrica que não pode ser controlada com o interruptor é perigosa e deve ser reparada.
- **Desconecte o plugue da fonte de energia e/ou remova o pacote da bateria, da ferramenta elétrica, se for possível retirá-lo, antes de fazer qualquer ajuste, trocar acessórios ou guardar ferramentas elétricas.** Tais medidas de segurança preventivas reduzem o risco de ligar a ferramenta elétrica acidentalmente.
- **Quando não estiver usando as ferramentas elétricas, guarde-as fora do alcance de crianças e não permita que pessoas pouco familiarizadas com as ferramentas ou as instruções as operem.** Ferramentas elétricas são perigosas nas mãos de pessoas destreinadas.
- **Faça a manutenção das ferramentas e acessórios elétricos. Verifique se há desalinhamento ou agarramento das peças móveis, quebra de peças e quaisquer outras condições que possam afetar o funcionamento da ferramenta elétrica. Se estiver danificada, repare a ferramenta elétrica antes de usá-la.** Muitos acidentes são causados por ferramentas elétricas com manutenção inadequada.
- **Mantenha as ferramentas de corte afiadas e limpas.** Quando corretamente mantidas, as ferramentas de corte com arestas afiadas ficam menos propensas a agarramentos e são mais fáceis de controlar.
- **Utilize a ferramenta elétrica, acessórios e bits, entre outros, de acordo com estas instruções, tendo em conta as condições de trabalho e o trabalho a ser realizado.** O uso de ferramentas elétricas para a realização de operações diferentes das originais pode resultar em uma situação de perigo.
- **Mantenha as alças e as superfícies de agarramento secas, limpas e livres de óleo e graxa.** Alças e superfícies de agarramento escorregadias não permitem o manuseio seguro e o controle da ferramenta em situações inesperadas.

Serviço

- **Leve sua ferramenta elétrica para reparos executados por uma pessoa qualificada, usando apenas peças de reposição idênticas.** Isso irá

garantir a manutenção segura da ferramenta elétrica.

Avisos de segurança da broca - para operação manual

Instruções de segurança para todas as operações manuais

- **Use a(s) alça(s) auxiliar(es).** Perda de controle pode causar ferimentos pessoais.
- **Não perfure manualmente a partir de uma escada ou andaime.**
- **Verifique se você está firme.**
- **Segure a ferramenta elétrica pelas superfícies de empunhadura isoladas, ao realizar uma operação em que o acessório de corte pode entrar em contato com a fiação oculta ou com seu próprio cabo.** O acessório de corte que entra em contato com um fio "energizado" pode fazer com que peças de metal expostas da ferramenta elétrica fiquem "energizadas" e podem dar um choque elétrico ao operador.

Instruções de segurança ao usar brocas de perfuração longas

- **Nunca opere em velocidade mais alta do que a velocidade máxima nominal da broca.** Em velocidades mais altas, a broca provavelmente dobrará se puder girar livremente sem entrar em contato com a peça, resultando em ferimentos pessoais.
- **Sempre comece a perfurar em baixa velocidade e com a ponta da broca em contato com a peça.** Em velocidades mais altas, a broca provavelmente dobrará se puder girar livremente sem entrar em contato com a peça, resultando em ferimentos pessoais.
- **Aplique pressão somente em linha direta com a broca e não aplique pressão excessiva.** As brocas podem se curvar, causando quebra ou perda de controle, resultando em ferimentos pessoais.

Avisos de segurança da broca diamantada

- **Ao realizar uma perfuração que exija o uso de água, direcione a água para longe da área de trabalho do operador ou use um dispositivo de coleta de líquido.** Tais medidas de precaução mantêm a área de trabalho do operador seca e reduzem o risco de choque elétrico.
- **Opere a ferramenta elétrica em superfícies de prensão isoladas ao realizar uma operação em que o acessório de corte pode entrar em contato com fiação oculta ou com seu próprio cabo.** O contato do acessório de corte com um fio energizado pode tornar as partes metálicas expostas da ferramenta elétrica condutoras de eletricidade e o operador pode levar um choque elétrico.

- **Use proteção auricular ao fazer perfurações com brocas diamantadas.** A exposição ao ruído pode causar perda auditiva.
- **Se a broca emperrar, pare de aplicar pressão para baixo e desligue a ferramenta.** Investigue e tome ações corretivas para eliminar a causa do emperramento da broca.
- **Ao religar uma broca diamantada na peça de trabalho, verifique se a broca gira livremente antes de começar.** Se a broca estiver emperrada, poderá não ligar, sobrecarregar a ferramenta ou fazer com que a broca diamantada se solte da peça.
- **Ao prender o suporte de perfuração com âncoras e fixadores na peça de trabalho, certifique-se de que a fixação usada seja capaz de segurar e reter a produto durante o uso.** Se a peça de trabalho for fraca ou porosa, a âncora poderá escapar, fazendo com que o suporte da broca se solte da peça.
- **Ao prender o suporte do perfurador na peça com uma ventosa, instale-a em uma superfície reta, lisa e não porosa. Não a coloque em superfícies laminadas, como azulejos e revestimentos compostos.** Se a peça não for lisa, plana ou se a ventosa não estiver bem fixada, ela pode desgrudar.
- **Certifique-se de que haja vácuo suficiente antes e durante a perfuração.** Se o vácuo for insuficiente, a ventosa pode se soltar da peça.
- **Nunca realize a perfuração com a máquina presa apenas pela ventosa, exceto ao perfurar para baixo.** Se o vácuo for perdido, a ventosa se soltará da peça.
- **Ao perfurar em paredes ou tetos, tome cuidados para proteger as pessoas e a área de trabalho do outro lado.** A broca pode se estender pelo furo ou o macho pode cair para fora do outro lado.
- **Ao fazer uma perfuração suspensa, use sempre o dispositivo de coleta de líquido especificado nas instruções. Não deixe a água fluir para a ferramenta.** A entrada de água em uma ferramenta elétrica aumentará o risco de choque elétrico.
- Não deixe outra pessoa usar o produto, a menos que ela tenha lido e compreendido o conteúdo do manual do operador.
- Não opere o produto a menos que você receba treinamento antes do uso. Certifique-se de que todos os operadores recebam treinamento.
- Não permita que o produto seja operado por crianças.
- Permita que somente pessoas aprovadas operem o produto.
- O operador é responsável por acidentes que ocorram a terceiros ou à propriedade destes.
- Não utilize o produto se estiver cansado deonte ou sob a influência de álcool, drogas ou remédios.
- Sempre tome cuidado e use o bom senso.
- Este produto produz um campo eletromagnético durante a operação. Sob certas circunstâncias esse campo poderá interferir com implantes médicos de natureza ativa ou passiva. Para reduzir o risco de lesões graves ou fatais, recomendamos que as pessoas que tenham implantes médicos consultem seu médico e o fabricante do implante antes de operar este produto.
- Mantenha o produto limpo. Cerifique-se de que consegue ler claramente sinais e decalques.
- Não utilize o produto se estiver com defeito.
- Não modifique este produto.
- Não opere o produto se houver a possibilidade de que outras pessoas o tenham modificado.

Use sempre o bom senso.



AVISO: Em nenhuma circunstância você deve modificar o projeto original do produto sem autorização prévia do fabricante. Utilize sempre peças originais. Modificações e/ou acessórios não autorizados podem originar ferimentos graves ou morte do usuário ou de outras pessoas.



AVISO: O uso de produtos como cortadores, politrizes e furadeiras que pulverizem ou formem materiais pode gerar poeira e vapores contendo produtos químicos perigosos. Verifique a natureza do material que você pretende processar e use uma proteção respiratória apropriada.

Instruções gerais de segurança



AVISO: Antes de usar o produto, leia as instruções de aviso que seguem.

- Este produto é uma ferramenta perigosa: tenha cuidado e o use corretamente. Este produto pode causar ferimentos graves ou morte do operador ou de outras pessoas. Antes de usar este produto, leia e compreenda o conteúdo deste manual do operador.
- Guarde todos os avisos e instruções.
- Obedeça a todas as leis e regulamentos vigentes.
- O operador e o empregador do operador devem conhecer e evitar os riscos durante a operação do produto.

Não é possível cobrir todas as situações imagináveis que você pode encontrar ao usar o produto. Sempre tenha cuidado e use o bom senso. Evite todas as situações que você considere serem além da sua capacidade. Se você ainda não tiver certeza sobre os procedimentos operacionais depois de ler estas instruções, consulte um especialista antes de continuar.

Não hesite em entrar em contato com o seu representante Husqvarna ou conosco se tiver dúvidas sobre o uso do produto. Estaremos à disposição,

forneceremos esclarecimentos e ajudaremos você a usar o seu produto com eficiência e segurança.

Deixe seu revendedor Husqvarna verificar regularmente o produto e fazer os ajustes e reparos necessários.

A Husqvarna Construction Products tem uma política de desenvolvimento contínuo dos produtos. A Husqvarna reserva-se o direito de modificar o design e a aparência dos produtos sem aviso prévio, bem como introduzir modificações de concepção, sem a necessidade de qualquer obrigação.

Todas as informações e todos os dados no manual do operador estavam atualizados no momento em que o manual do operador foi enviado para impressão.

Instruções de segurança para operação



AVISO: Antes de usar o produto, leia as instruções de aviso que seguem.

- Não opere o produto se não for possível receber ajuda em caso de acidente.
- Não utilize o produto em condições climáticas ruins, como neblina, chuva, ventos fortes, frio intenso e condições equivalentes. Condições perigosas como, por exemplo, superfícies escorregadias, podem ocorrer devido ao mau tempo.
- Veja se há pessoas, objetos e situações que podem impedir a operação segura do produto.
- Quando a broca apontar para cima durante a operação, sempre use um recipiente aplicável para coletar a água.
- Se usado em um suporte de perfuração, sempre fixe o produto a um suporte de perfuração aplicável antes da operação. Consulte *Preparar o produto para operação com um suporte de perfuração* na página 12.
- Certifique-se de sempre ser possível parar o motor rapidamente em caso de emergência.
- Tome cuidado para que nenhum tubo ou cabo elétrico esteja na área onde o orifício será feito.
- Se o produto não funcionar corretamente, pare o motor.
- Certifique-se de estar em uma posição segura e estável durante a operação.
- Mantenha distância da broca quando o motor estiver em ligado.
- Não saia de perto do produto com o motor ligado.
- Sempre desconecte o cabo de alimentação antes de se afastar do produto.
- Mantenha todas as peças em boas condições e verifique se todas elas estão fixadas apropriadamente.
- Caso ocorram vibrações no produto, ou seu nível de ruído esteja excepcionalmente alto, pare o produto imediatamente. Examine o produto à procura de

danos. Repare os danos ou leve a um agente de serviço aprovado para fazer os reparos.

- Use sempre acessórios aprovados. Entre em contato com o revendedor para obter mais informações.
- **Prenda a ferramenta corretamente antes de usá-la.** Essa ferramenta produz um alto torque de saída e, sem o apoio adequado da ferramenta durante a operação, pode haver perda de controle, resultando em ferimentos.

Cabos de extensão

- Use somente cabos de extensão aprovados com comprimento suficiente.
- O valor nominal no cabo de extensão deve ser o mesmo ou maior que o fornecido na placa de classificação do produto.
- Utilize cabos de extensão com aterramento.
- Ao operar o produto em ambientes externos, use um cabo de extensão aplicável para operações ao ar livre. Isso diminui o risco de choque elétrico.
- Mantenha a conexão com o cabo de extensão seca e sem contato com o solo.
- Mantenha o cabo de extensão longe de fontes de calor, óleo, bordas cortantes ou peças móveis. Um cabo danificado aumenta o risco de choque elétrico.
- Certifique-se de que o cabo de extensão esteja em boas condições e sem danos.
- Não use o cabo de extensão quando ele estiver enrolado. Isso pode deixá-lo muito quente.
- Verifique se o cabo de extensão está atrás de você quando começar a usar o produto. Isso evita danos ao cabo de extensão.

Equipamento de Proteção Individual



AVISO: Antes de usar o produto, leia as instruções de aviso que seguem.

- Use o equipamento de proteção individual correto ao operar o produto. O equipamento de proteção individual não elimina o risco de lesões. O equipamento de proteção individual diminui o nível da lesão em caso de acidente. Deixe seu revendedor ajudar você a escolher o equipamento certo.
- Use uma proteção ocular aprovada ao operar o produto.
- Não use roupas largas, pesadas e não apropriadas. Use roupas que permitam movimentação livre.
- Use luvas de proteção aprovadas que permitam uma aderência firme.
- Use luvas de proteção de borracha para evitar irritação da pele por concreto úmido.
- Use um capacete aprovado.
- Sempre use proteção auricular aprovada ao operar o produto. Ruídos por um longo período podem causar perda auditiva induzida.

- O produto produz poeira e vapores contendo substâncias químicas perigosas. Use proteção respiratória aprovada.
- Use botas de proteção com biqueiras de aço e sola antiderrapante.
- Certifique-se de que há um kit de primeiros socorros nas proximidades.
- Faíscas podem ocorrer durante a operação do produto. Certifique-se de ter um extintor de incêndio nas proximidades.

Dispositivos de segurança no produto

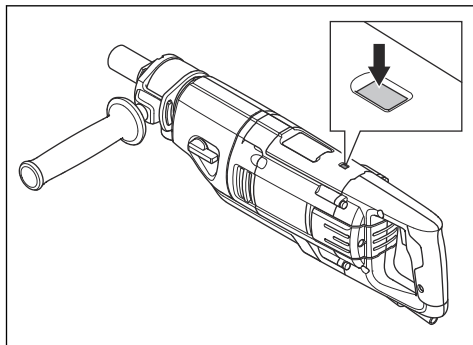


AVISO: Antes de usar o produto, leia as instruções de aviso que seguem.

- Nunca use um produto com equipamento de segurança defeituoso! Se o seu produto falhar em qualquer uma dessas verificações, entre em contato com sua oficina autorizada para fazer o reparo.
- Não use o produto se placas de proteção, tampas de proteção, interruptores de segurança ou outros dispositivos de proteção não estiverem conectados, ou estiverem com defeito.

LED do indicador de energia

O indicador de energia mostra o status de sobrecarga do motor.



Indicador de LED	Status de sobrecarga do motor
Luz verde contínua.	O nível de potência está no padrão e a sobrecarga não está engatada.
A luz amarela/laranja pisca.	O nível de potência está no máximo, a sobrecarga do motor será engatada.
Luz vermelha piscando.	A sobrecarga do motor está engatada.

Proteção contra sobrecarga do motor, Elgard™

A proteção contra sobrecarga do motor será acionada se o motor tiver uma carga muito alta ou se a broca não puder se mover livremente.

A proteção contra sobrecarga do motor faz com que a potência do motor diminua e aumente em intervalos curtos por alguns segundos. Então, se você não diminuir a força, o motor parará. Consulte *Para redefinir a proteção contra sobrecarga do motor na página 18*.

Embreagem de fricção

A embreagem de fricção está integrada na caixa de câmbio do produto. Ela evitará danos ao produto se a broca parar durante a operação. Caso a carga esteja muito alta, a embreagem de fricção será liberada e parará o fuso da broca, mas manterá o motor ligado por alguns segundos. A embreagem de fricção engatará novamente se a carga for diminuída e a operação puder continuar. Caso a broca fique presa no material e pare totalmente, a embreagem de fricção parará o motor imediatamente.



CUIDADO: Certifique-se de que o tempo de liberação da embreagem não seja superior a 3 ou 4 segundos, pois, se não houver desgaste, o calor aumentará rapidamente.

PRCD



AVISO: Não aplicável para a versão 110 V vendida no Reino Unido e na Irlanda. Reino Unido e Irlanda: Não opere o tipo de produto de 110 V sem um transformador de isolamento. Consulte EN/IEC 61558-1 e EN/IEC 61558-2-23. O transformador de isolamento deve ter um fio terra aterrado ao lado do enrolamento secundário.



AVISO: Não coloque o PRCD dentro d'água.

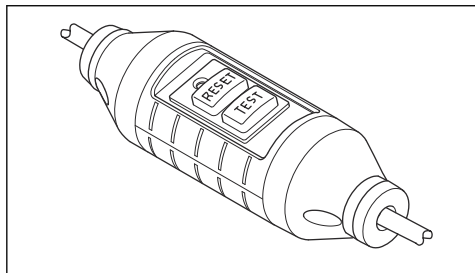


AVISO: Antes de operar o produto, sempre faça uma verificação no PRCD. Consulte *Para examinar o PRCD na página 10*.

O produto tem um PRCD instalado no cabo de alimentação. O PRCD destina-se à proteção e engatará em caso de falha elétrica. Consulte *Dados técnicos na*

página 24 para obter informações sobre em que momento o PRCD é ativado.

A luz vermelha mostra que o PRCD está ligado e que o produto pode ser ligado. Se a luz vermelha não acender, pressione o botão RESET.



Para examinar o PRCD



AVISO: Não aplicável para a versão 110 V vendida no Reino Unido e na Irlanda. Consulte *PRCDna página 9*.

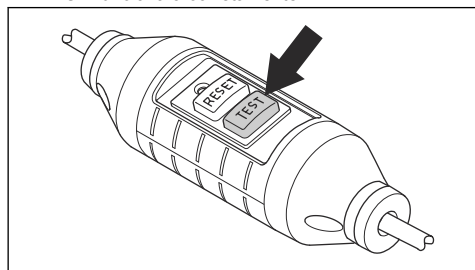


AVISO: O PRCD deverá ser examinado sempre que a tomada for conectada à rede elétrica.



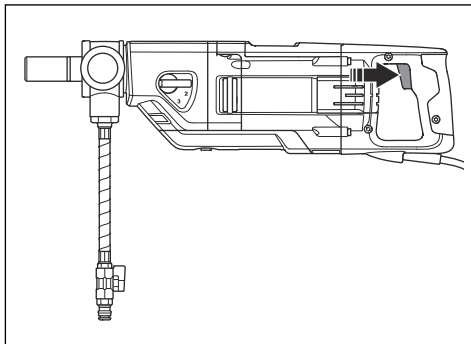
AVISO: Caso o PRCD seja reparado, sempre entre em contato com uma oficina autorizada da Husqvarna.

1. Conecte a tomada do produto à rede elétrica.
2. Pressione o botão "RESET". O indicador acima do botão fica vermelho quando a corrente está conectada.
3. Dê partida no produto, consulte *Para iniciar o produto na página 16*.
4. Pressione o botão "TEST". Se o produto parar, o PRCD funcionará corretamente.



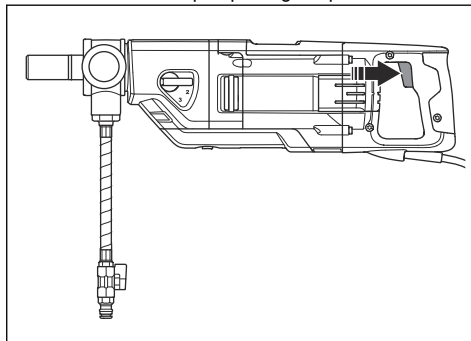
Interruptor ON/OFF

O interruptor deve ser usado para iniciar e parar o produto.

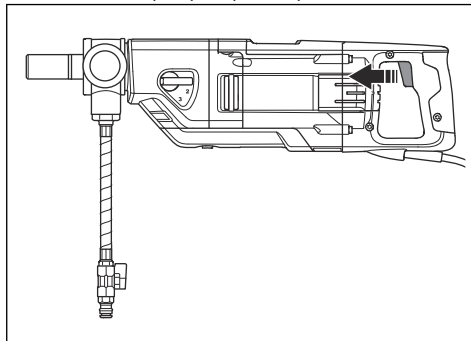


Verificar o interruptor

1. Conecte a tomada do produto à rede elétrica.
2. Pressione o interruptor para ligar o produto.



3. Solte o interruptor para parar o produto.



Instruções de segurança para manutenção



AVISO: A inspeção e/ou manutenção deve ser realizada com o motor desligado e o plugue desconectado.

- Faça a manutenção das ferramentas e acessórios elétricos. Verifique se há desalinhamento ou agarramento das peças móveis, quebra de peças e quaisquer outras condições que possam afetar o funcionamento da ferramenta elétrica. Se estiver

danificada, repare a ferramenta elétrica antes de usá-la. Muitos acidentes são causados por ferramentas elétricas com manutenção inadequada.

- Mantenha as ferramentas de corte afiadas e limpas. Quando corretamente mantidas, as ferramentas de corte com as extremidades cortantes afiadas ficam menos propensas a agarramentos e são mais fáceis de controlar.
- Leve sua ferramenta elétrica para reparos executados por uma pessoa qualificada, usando apenas peças de reposição idênticas. Isso irá garantir a manutenção segura da ferramenta elétrica.

OPERAÇÃO

O que fazer antes de operar o produto

1. Leia atentamente o manual do operador e certifique-se de que tenha entendido as instruções.
2. Faça a manutenção diária. Consulte *Cronograma de manutenção* na página 19.
3. Certifique-se de que a tensão e corrente nominal na tomada elétrica seja igual à tensão e corrente do produto.
4. Certifique-se de que o PRCd esteja ligado. Consulte *PRCD* na página 9 e *Para examinar o PRCd* na página 10.
5. Certifique-se de que a área de trabalho esteja limpa e brilhante.
6. Use sempre equipamentos de proteção individual. Consulte *Equipamento de Proteção Individual* na página 8.
7. Certifique-se de que o produto esteja instalado corretamente. A broca e o suporte de perfuração devem ser encaixados corretamente.
8. Se você usar o produto com um suporte de perfuração, leia o manual do operador do suporte de perfuração com atenção e certifique-se de ter compreendido as instruções. Certifique-se de que o produto esteja colocado corretamente. Consulte *Preparar o produto para operação com um suporte de perfuração* na página 12.
9. Se você não usar um suporte de perfuração, a alça auxiliar deve ser conectada e totalmente apertada. Consulte *Para ajustar a alça auxiliar em uma posição aplicável* na página 13.
10. Ao operar o produto a seco, use um extrator de poeira. Consulte *Para preparar o produto para perfuração a seco* na página 13.
11. Ao operar o produto úmido, certifique-se de que o sistema de água não esteja danificado e use o conector de água. Consulte *Para preparar o produto para perfuração molhada* na página 13.

12. Ao fazer a perfuração invertida, certifique-se de seguir as instruções aplicáveis. Consulte *Para preparar o produto para perfuração invertida* na página 13.

Para usar o produto com um suporte de perfuração



CUIDADO: Se você usar um suporte de perfuração, leia esta seção com atenção.

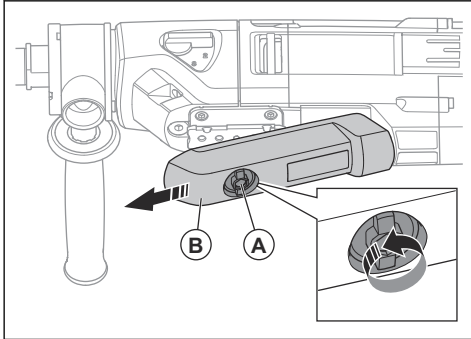


CUIDADO: Leia cuidadosamente o manual do operador do suporte de perfuração.

- Sempre use um suporte de perfuração se você estiver em um andaime durante a perfuração.
- Certifique-se de que o suporte de perfuração esteja corretamente conectado.
- Certifique-se de que o produto esteja corretamente fixado ao suporte de perfuração. Consulte *Preparar o produto para operação com um suporte de perfuração* na página 12.
- Use somente com suportes de perfuração da Husqvarna aprovados. Consulte *Acessórios* na página 24.
- Prenda o suporte da trava do gatilho. Consulte *Fixar o suporte da trava do gatilho ao produto* na página 12.

Preparar o produto para operação com um suporte de perfuração

1. Solte o parafuso (A).

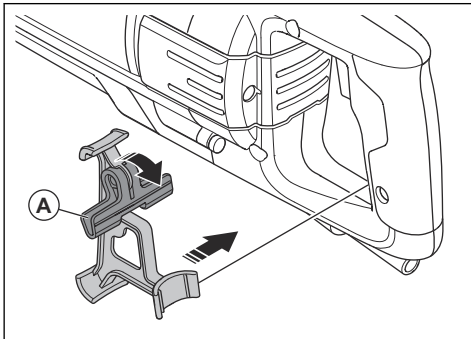


2. Remova a tampa protetora (B).
3. Para fixar o produto a um suporte de perfuração, consulte o manual do suporte de perfuração. Use somente com suportes de perfuração da Husqvarna aprovados. Consulte *Acessórios na página 24*.

Fixar o suporte da trava do gatilho ao produto

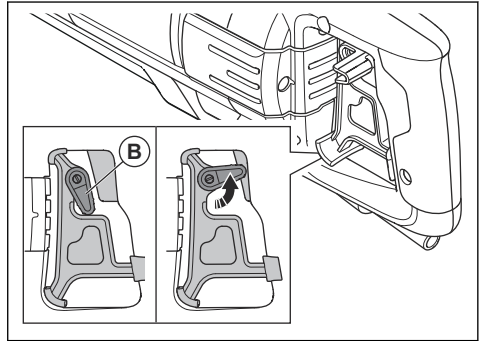
O suporte da trava do gatilho só deve ser usado quando você usar um suporte de perfuração. O suporte da trava do gatilho empurra e mantém o interruptor na posição de inicialização.

1. Fixe o produto a um suporte de perfuração. Consulte *Preparar o produto para operação com um suporte de perfuração na página 12*.
2. Gire o botão (A) no sentido horário.



3. Instale o suporte da trava do gatilho no produto.

4. Gire o botão (B) no sentido anti-horário para pressionar e segurar o interruptor na posição de inicialização.



Para usar o produto portátil

1. Instale uma broca com um diâmetro máximo de 80 mm. Quanto maior a broca, mais perigosa será a reação se a broca parar de se mover livremente.
2. Antes de iniciar a perfuração, trave a alça auxiliar firmemente na posição. Consulte *Para ajustar a alça auxiliar em uma posição aplicável na página 13*.
3. Durante a operação, mantenha uma posição estável com os pés no chão.



AVISO: Não faça perfurações estando em uma escada. Se a broca parar repentinamente, o torque forte pode fazer com que você caia.

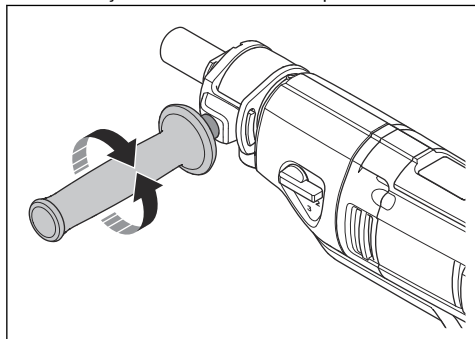
4. Troque a marcha para 2 ou 3. Consulte *Para trocar a marcha na página 15*.



AVISO: Não faça perfuração manual em primeira marcha. O produto tem um torque forte que pode resultar em ferimentos se a broca parar de se mover livremente.

Para ajustar a alça auxiliar em uma posição aplicável

1. Gire a alça no sentido anti-horário para liberá-la.



2. Mova a alça ao redor do eixo do fuso para uma posição de operação aplicável.
3. Gire a alça no sentido horário para travá-la. Aperte totalmente.

Para preparar o produto para perfuração a seco

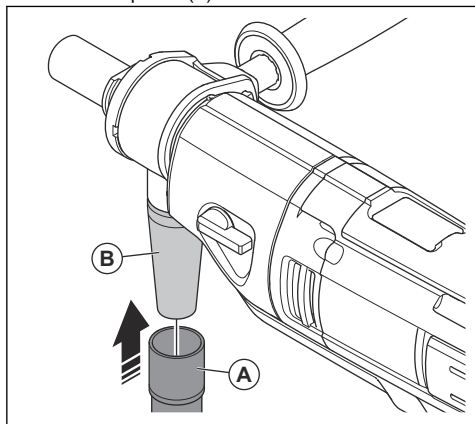


AVISO: Use proteção respiratória aprovada. Não respire a poeira perigosa.



AVISO: Não use um aspirador de pó padrão. Use somente extratores de poeira feitos especialmente para poeira perigosa. Consulte *Acessórios na página 24* quanto às especificações.

1. Prenda o extrator de poeira (A) no conector do extrator de poeira (B).



2. Inicie o extrator de poeira.

Para preparar o produto para perfuração molhada



CUIDADO: Certifique-se de que a pressão da água não esteja muito alta. Consulte *Dados técnicos na página 24*.

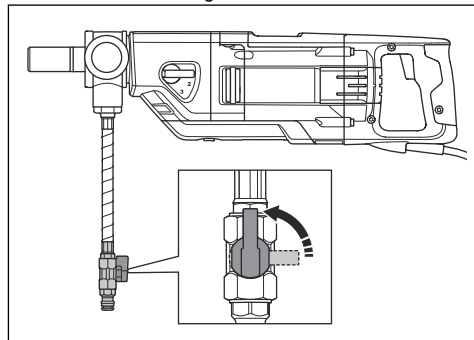


CUIDADO: Para evitar bloqueio no sistema de água, use somente água limpa.



CUIDADO: Use somente um acoplamento de fornecimento de água aprovado. Entre em contato com o revendedor para obter mais informações.

1. Conecte oGardena® acoplamento macho com a válvula de água ao conector de água.
2. Abra o sistema de água.



3. Ajuste a pressão da água para remover todo o material residual do furo.

Para preparar o produto para perfuração invertida



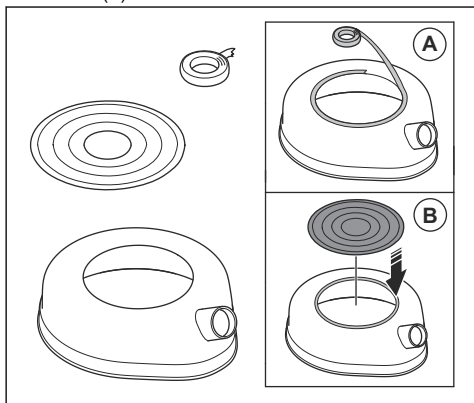
AVISO: Sempre use um anel de detritos com um disco de vedação durante a perfuração invertida. A água que entra no produto aumenta o risco de choque elétrico.



CUIDADO: Use um coletor de detritos ou um extrator de pó úmido para coletar os detritos.

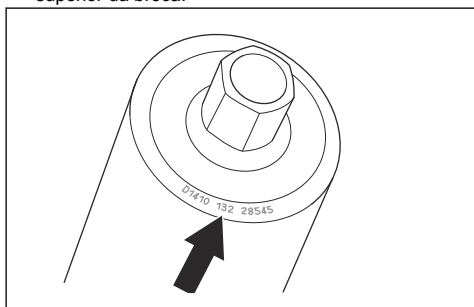
1. Limpe toda a graxa e sujeira da parte superior do anel de detritos.

2. Prenda a fita adesiva dupla face ou aplique cola em spray ao redor da abertura superior do anel de detritos (A).

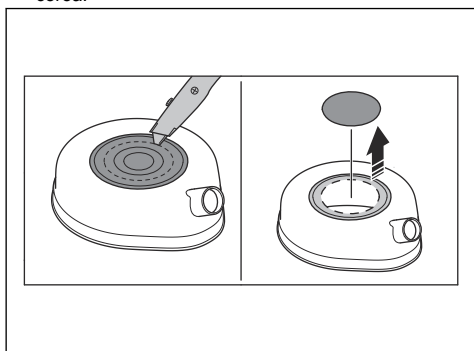


3. Coloque o disco de vedação na abertura superior como uma cobertura (B). Prenda-o firmemente.

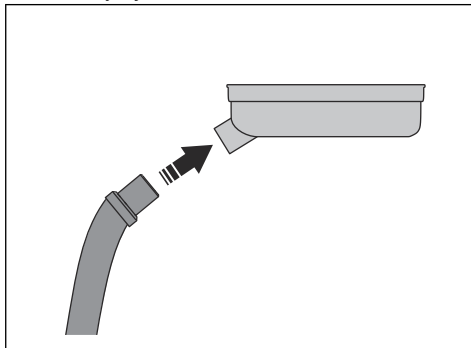
4. Procure a dimensão da broca de coroa na parte superior da broca.



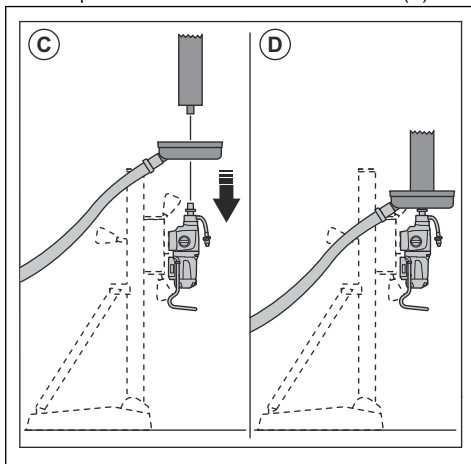
5. Corte um orifício no disco de vedação o mais próximo possível da menor dimensão da broca de coroa.



6. Conecte o coletor de detritos/extrator de poeira úmida à junção do anel de detritos.



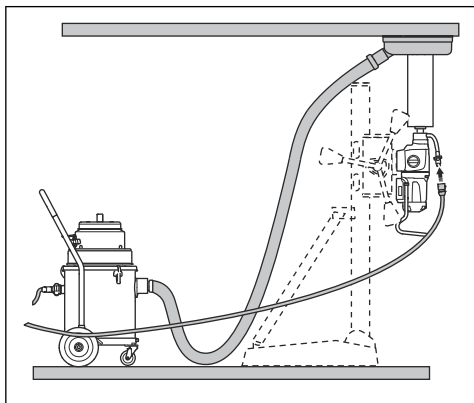
7. Coloque o anel de detritos no fuso da broca (C).



8. Instale a broca de perfuração no fuso da broca (D).

9. Inicie o coletor de detritos/extrator de poeira úmida.

10. Levante a broca de perfuração até o teto. Prenda o anel de detritos no teto.



Para diminuir a temperatura do motor

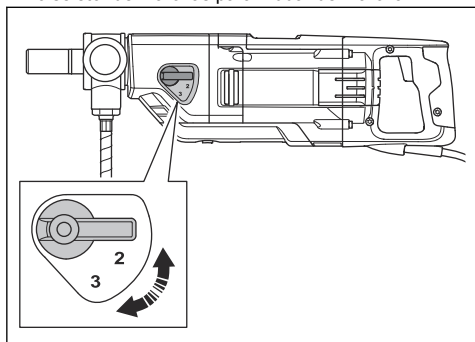
- Use o produto com sem carga durante 2 minutos para diminuir a temperatura do motor.

Para trocar a marcha



CUIDADO: Troque a marcha somente quando o motor diminuir em velocidade ou parar. Não use força para mudar a marcha.

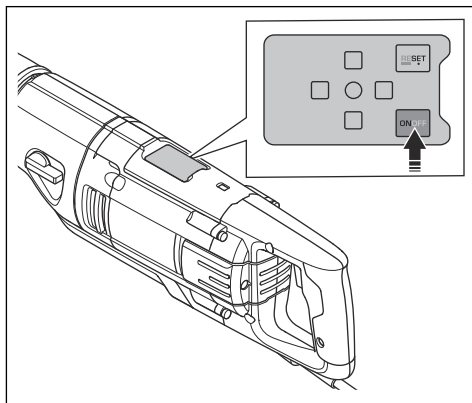
- Use a velocidade aplicável para o diâmetro da broca. Consulte a plaqueta de classificação no produto ou *Dados técnicos na página 24*.
- Gire o fuso de perfuração e, ao mesmo tempo, gire o seletor de marchas para mudar de marcha.



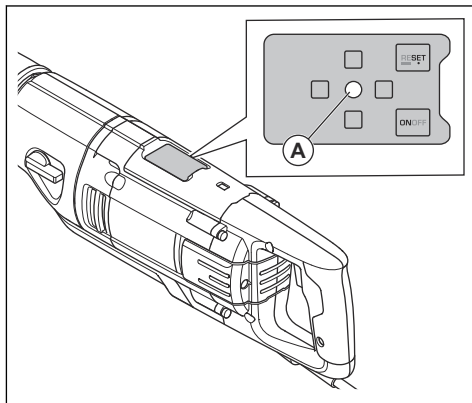
Fazer um furo em um ângulo especificado

O produto tem um indicador eletrônico de nível que detecta o ângulo do produto. O indicador eletrônico de nível ajuda o operador a perfurar o ângulo especificado.

1. Pressione o botão LIGA/DESLIGA para ligar o indicador eletrônico de nível.

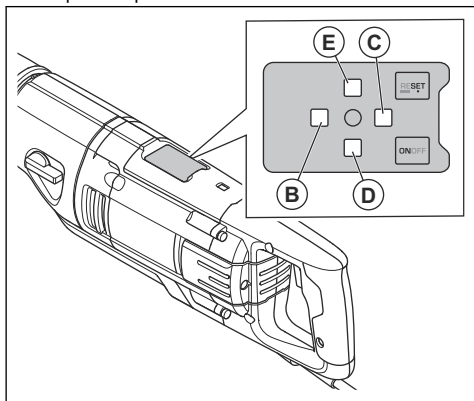


2. Se necessário, faça uma configuração do indicador eletrônico de nível. Consulte *Fazer uma configuração do indicador eletrônico de nível na página 16*.
3. Se o LED verde intermediário (A) acender, o produto está alinhado corretamente nas posições horizontal e vertical.



4. Se uma luz vermelha acender, o produto deve ser inclinado para ajustar a sua posição. Execute 1 dos procedimentos a seguir.

- a) Se a luz vermelha dianteira (B) acender, incline o produto para cima.



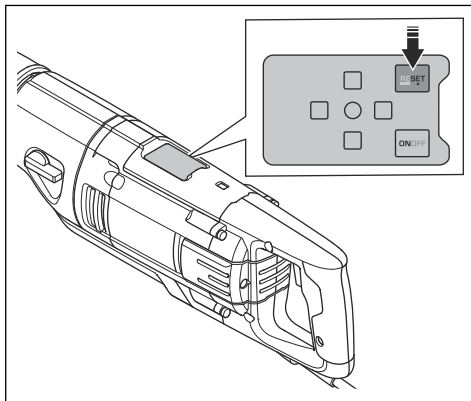
- b) Se a luz vermelha traseira (C) acender, incline o produto para baixo.
- c) Se a luz vermelha esquerda (D) acender, incline o produto para a esquerda.
- d) Se a luz vermelha direita (e) acender, incline o produto para a direita.
5. Para parar temporariamente o indicador eletrônico de nível, pressione o botão LIGA/DESLIGA. Se o botão LIGA/DESLIGA for pressionado novamente ou a energia for desconectada, o indicador eletrônico de nível será ajustado para perfurar em um ângulo horizontal.
6. Para parar o indicador eletrônico de nível, pressione e segure o botão LIGA/DESLIGA durante cerca de 3 segundos.

Fazer uma configuração do indicador eletrônico de nível

Uma configuração do indicador eletrônico de nível pode ser feita para se adaptar a um ângulo de perfuração especificado.

1. Segure o produto em um ângulo especificado.

2. Pressione o botão Reset para definir o ângulo de perfuração especificado. Este é agora o novo nível zero para o ângulo de perfuração corretamente alinhado.



3. Para definir o ângulo de perfuração para perfurar em um ângulo horizontal, pressione e segure o botão Reset por 3 segundos. O ângulo de perfuração também é definido para perfurar em um ângulo horizontal quando o produto é desconectado da tomada elétrica por um tempo maior.

Para iniciar o produto



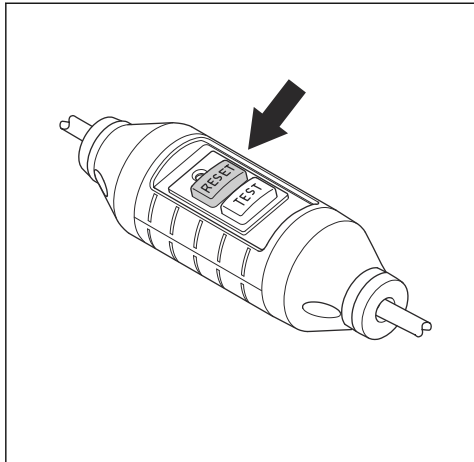
AVISO: Verifique se a broca está girando livremente. A ponta da broca começa a girar quando o motor começa a funcionar.



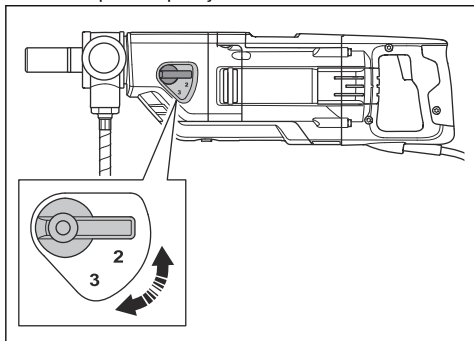
AVISO: Na primeira vez que o produto for iniciado no dia útil, faça uma verificação do PRCD. Consulte *PRCDna página9*.

1. Conecte a tomada do produto à rede elétrica.

2. Pressione o botão RESET no PRCD.



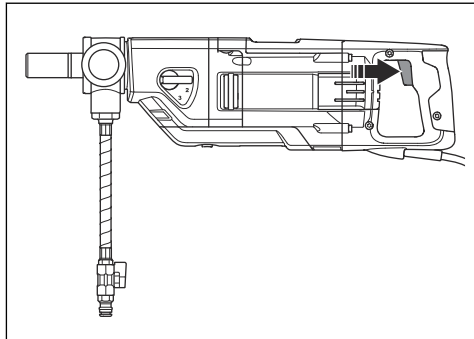
3. Para definir a velocidade de operação, gire o fuso da broca e, ao mesmo tempo, mova o seletor de marchas. Coloque o seletor de marchas na posição correta para a operação.



4. Para perfuração úmida, conecte o sistema de água e abra o sistema. Consulte *Para preparar o produto para perfuração molhada* página 13.

5. Para perfuração a seco, prenda o extrator de poeira ao produto e inicie o extrator de poeira. Consulte *Para preparar o produto para perfuração a seco* página 13.

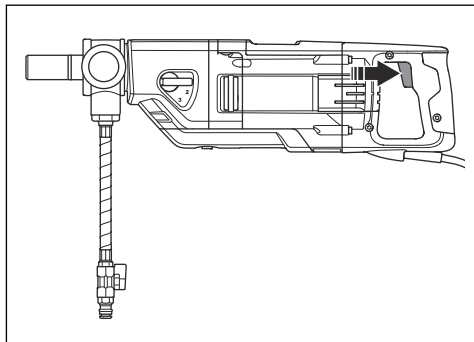
6. Pressione e segure o interruptor ON/OFF.



Fazer um furo inicial com a função Smartstart™

A função Smartstart™ diminui a velocidade do motor. Isso ajuda a fazer um furo inicial. A velocidade reduzida da função Smartstart™ é aplicável apenas para os orifícios de inicialização e não para a operação normal.

1. Ligue o motor. Tenha cuidado para que a ponta da broca não toque no material.
2. Pressione o interruptor até a metade para inicializar a Smartstart™. A velocidade diminui e a função Smartstart™ fica ativada.



3. Faça um furo inicial no material.

Observação: A função Smartstart™ se desliga automaticamente quando a velocidade aumenta.

4. Para interromper a função Smartstart™ manualmente, pressione totalmente o interruptor.

Para operar o produto



AVISO: Caso o PRCD seja ativado, remova a broca do furo antes de pressionar RESET.



AVISO: Acidentes perigosos podem ocorrer se o núcleo de concreto permanecer na broca ao removê-la do furo.



CUIDADO: Certifique-se de que nenhum objeto atinja a broca.



CUIDADO: Não use mais força do que o necessário. Isso só torna a operação lenta e causa sobrecarga no motor.

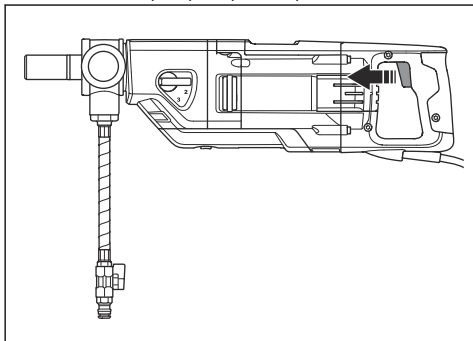
1. Ligue o motor. Consulte *Para iniciar o produto na página 16*.
2. Deixe a rotação do motor aumentar até a velocidade máxima antes de a broca entrar em contato com a superfície.
3. Se você usar um suporte de perfuração, empurre a broca na superfície com a alavanca de avanço.
4. Caso perfure por armações de ferro, use mais pressão inicial e uma marcha mais baixa do que usaria em outras situações.
5. Inicialmente, use uma pressão muito pequena para manter a broca na posição correta.
6. Se estiver fazendo perfuração úmida, certifique-se de que a água remova todo o material residual do furo da broca. Se necessário, ajuste a pressão da água.
7. Se estiver fazendo a perfuração seca, certifique-se de que o extrator de poeira remova toda a poeira.
8. Pare o motor. Consulte *Para parar o produto na página 18*.

Para parar o produto



AVISO: A broca continua a girar por algum tempo após o motor ser desligado. Não pare a broca com as mãos. Isso pode causar ferimentos.

1. Solte o interruptor para parar o produto.



2. Aguarde até que a broca tenha parado totalmente.
3. Desconecte a tomada do produto.

Para redefinir a proteção contra sobrecarga do motor

1. Pare o produto. Consulte *Para parar o produto na página 18*.
2. Remova a obstrução da broca.
3. Ligue o produto. Consulte *Para iniciar o produto na página 16*.

Para substituir a broca



AVISO: Retire o plugue da tomada antes de substituir a broca.

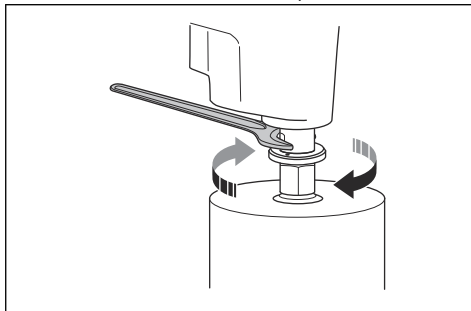


AVISO: Use luvas de proteção. Deixe o produto esfriar antes de fazer a manutenção. A broca e a área adjacente ficam muito quentes após a operação.



AVISO: Use somente brocas diamantadas aprovadas para seu produto. Entre em contato com o revendedor Husqvarna para obter mais informações.

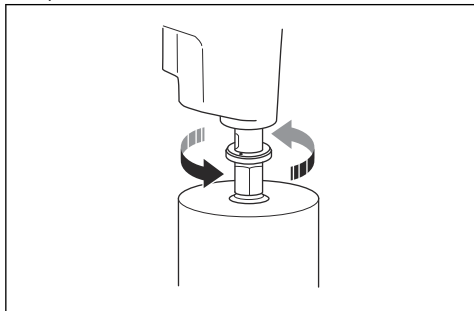
1. Tenha uma nova broca, a chave fornecida e graxa resistente à água.
2. Trave o eixo do fuso com a chave.
3. Gire a broca no sentido horário para removê-la.



CUIDADO: Não bata no produto para remover a broca. Risco de danificar a caixa de câmbio e o suporte de perfuração.

4. Lubrifique a rosca do eixo do fuso com graxa resistente à água.

5. Gire a broca no sentido anti-horário para instalá-la. Aperte totalmente.



Manutenção

Introdução



AVISO: Leia e compreenda o capítulo de segurança antes realizar a manutenção no produto.




AVISO: Para evitar ferimentos, desligue o cabo de alimentação antes de fazer a manutenção.

Cronograma de manutenção

* = Manutenção geral feita pelo operador. As instruções não são fornecidas neste manual do operador.

X = As instruções são fornecidas neste manual do operador.

Manutenção	Antes de cada uso	Após cada uso	Diariamente	A cada 100 h	A cada 200 horas
Certifique-se de que as partes móveis funcionem corretamente e possam se mover sem impedimentos.	*				
Certifique-se de que a ferramenta de corte esteja afiada e limpa.	*				
Certifique-se de que o PRCD funcione corretamente.					
 AVISO: Não aplicável para a versão 100-120 V vendida no Reino Unido e na Irlanda. Consulte <i>PRCDna página9</i> .	X				
Examine o cabo de alimentação, outros cabos e o plugue elétrico quanto a danos.	*	*			
Certifique-se de que as alças e superfícies de fixação estejam secas, limpas e livres de óleo e graxa.	*	*			
Certifique-se de que o produto esteja limpo.	X	X			
Verifique o sistema de água.	X				
Examine as vedações do eixo quanto a danos/vazamento de água.		X			

Manutenção	Antes de cada uso	Após cada uso	Diariamente	A cada 100 h	A cada 200 horas
Certifique-se de que as porcas e os parafusos estejam apertados.			*		
Certifique-se de que o interruptor ON/OFF funcione corretamente.			X		
Examine as escovas de carvão quanto a danos.				X	
Substitua o óleo da engrenagem.					X

Para limpar o produto



CUIDADO: Certifique-se de que não entre água no motor ou na caixa de câmbio.



CUIDADO: Não use água corrente para limpar o produto.

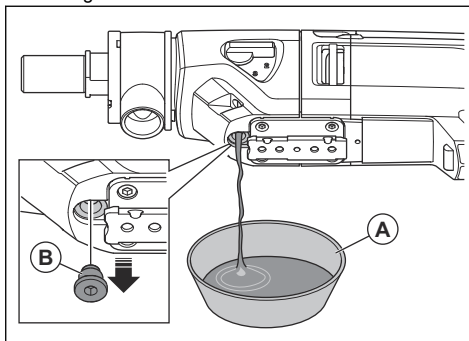
- Use um pano seco ou úmido para limpar o produto.
- Remova o bloqueio de todas as aberturas de ar. Uma entrada de ar bloqueada diminui o desempenho do produto e pode fazer com que o motor fique muito quente.
- Limpe e lubrifique a rosca do eixo do fuso.

Para fazer a manutenção da broca diamantada

- Certifique-se de que os segmentos das ferramentas diamantadas estejam afiados. Afie os segmentos diamantados que estejam sem corte com um rebolo da SiC.
- Certifique-se de que não haja vibração na broca. Se houver vibração na broca, os segmentos diamantados poderão se soltar.
- Certifique-se de que os segmentos diamantados sejam suficientemente maiores do que o diâmetro interno e externo do tubo da broca.
- Lubrifique a rosca da broca com graxa resistente à água. Isso facilita afrouxar a ferramenta.
- Certifique-se de que o desgaste radial nos segmentos diamantados da broca não seja superior a 1 mm.

Para substituir o óleo da engrenagem

1. Coloque um recipiente (A) abaixo do bujão de drenagem do óleo.



2. Remova o bujão de óleo da transmissão (B).
3. Drene o óleo da transmissão para o recipiente.
4. Caso necessário, deixe que um centro de serviço Husqvarna aprovado limpe a caixa de câmbio.
5. Encha a caixa de transmissão com óleo de transmissão novo. Consulte *Dados técnicos na página 24*.
6. Limpe o bujão de óleo da transmissão e instale-o.

Para examinar a conexão de água



CUIDADO: Caso haja vazamento de água no anel de conexão de água, as vedações do eixo deverão ser substituídas imediatamente.

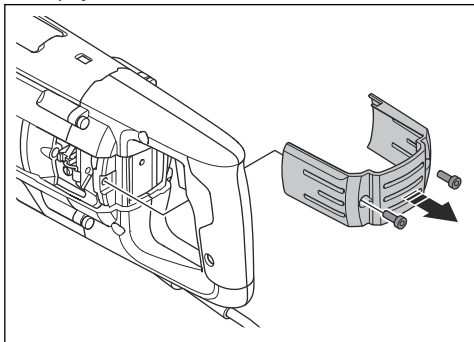
- Deixe que um centro de serviço da Husqvarna aprovado substitua a conexão de água.

Para examinar as escovas de carvão

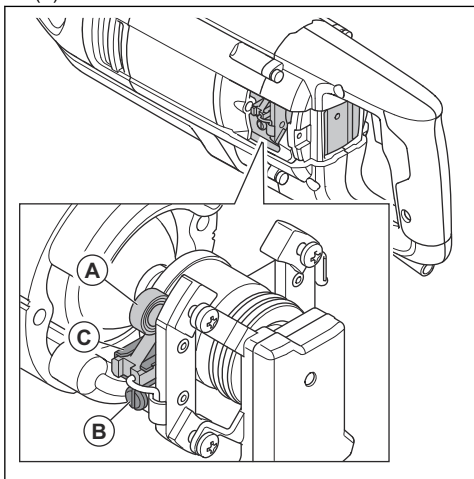


CUIDADO: Se for necessário substituir uma escova de carvão, substitua também a outra escova. Não substitua apenas 1 das escovas de carvão.

1. Remova os 2 parafusos e remova a tampa de inspeção.



2. Levante a mola do retentor da escova para um lado (A)



3. Afrouxe os parafusos (B).
4. Puxe o conector da escova de carvão.
5. Retire a escova de carvão (C) do suporte.
6. Limpe o suporte da escova de carvão com ar comprimido ou uma escova. Substitua a escova de carvão se estiver desgastada.
7. Instale a nova escova de carvão. Certifique-se de que a escova de carvão se mova facilmente nos seus retentores.
8. Levante a mola do retentor da escova para sua posição correta.
9. Instale a conexão da escova de carvão e aperte o parafuso.
10. Execute o mesmo procedimento com a outra escova de carvão no lado oposto do produto.
11. Instale a tampa de inspeção e aperte os 2 parafusos. Dê partida no produto e deixe-o em marcha lenta por 10 minutos.

Solução de problemas

Cronograma de solução de problemas

Se você não conseguir encontrar uma solução para seus problemas neste manual do operador, fale com seu agente de serviço da Husqvarna.

Problema	Etapas a serem executadas imediatamente	Possível causa	Solução
O produto não liga quando o interruptor liga/desliga é pressionado.	Solte o interruptor liga/desliga.	Caso haja uma luz vermelha no PRCD, a corrente será desconectada.	Pressione o botão RESET no PRCD. Caso o PRCD desconecte novamente a corrente, entre em contato com um centro de atendimento Husqvarna aprovado.
O produto para.	Solte o interruptor liga/desliga.	Há uma falha na fonte de corrente. A corrente é desconectada pela função Elgard™.	Faça uma verificação da fonte de corrente.
		A broca está obstruída. A corrente é desconectada pela função Elgard™.	Gire a broca para a direita e para a esquerda, use uma chave. Remova cuidadosamente o produto do furo.
		Uma carga muito alta causa sobrecarga do motor. A corrente é desconectada pela função Elgard™.	Certifique-se de que a broca possa ser girada facilmente no furo.
		Caso haja uma luz vermelha no PRCD, a corrente será desconectada.	Pressione o botão RESET no PRCD. Caso o PRCD desconecte novamente a corrente, entre em contato com um centro de atendimento Husqvarna aprovado.
O produto não continua na superfície, diminui a velocidade e para.	Solte o interruptor liga/desliga.	Os segmentos diamantados estão sem corte.	Afie os segmentos diamantados com um rebolo da SiC.
Materiais indesejados acumulam ao redor do furo durante a operação.		A pressão da água está muito baixa.	Aumente a pressão da água. Consulte <i>Dados técnicos na página 24</i> .
Os segmentos diamantados na broca são puxados para fora da liga.		Há muita vibração no produto durante a operação.	Use a carga correta ao operar o produto.
Há vazamento de óleo da marcha.		As vedações estão desgastadas e devem ser substituídas.	Fale com um centro de atendimento Husqvarna aprovado.
Há vazamento de água do furo no anel de conexão de água.		As vedações do eixo estão com defeito.	Fale com um centro de atendimento Husqvarna aprovado. Certifique-se de sempre usar água limpa.
O produto não opera suavemente.		Diminua a força.	Uma carga muito alta causa sobrecarga do motor.

Transporte e armazenamento

- Retire a tomada antes de transportar ou armazenar o produto.
- Remova a broca antes do transporte ou armazenamento do produto. Isso serve para prevenir danos ao produto e às brocas.
- Mantenha o produto em um local trancado para evitar o acesso de crianças ou de pessoas não autorizadas.
- Mantenha o produto em um local seco e livre de congelamento.
- Fixe o produto de forma segura durante o transporte, para evitar danos e acidentes.

Dados técnicos

Dados técnicos

Motor			
Motor elétrico	(Monofásico)		
Tensão nominal, V	100-120 ou 220-240		
Frequência nominal, Hz	50-60		
Corrente nominal, A			
100-120V (US, JP)	13		
100-120V (Reino Unido, Irlanda)	13		
220-240V	8		
Corrente PRCD, mA			
100-120V (US, JP)	6		
220-240V	10		
Broca de perfuração			
Diâmetro máx. da broca, com suporte de perfuração, mm/pol.	150/6		
Diâmetro máx. da broca, portátil, mm/pol.	80/3		
Peso, kg/lb	7/15,4		
Arrefecimento a água			
Acoplamento de água	Gardena®		
Pressão máxima da água, bar	3		
Conexão da ferramenta			
Rosca do fuso	1 1/4", G 1/2"		
Dados operacionais			
Marcha	1	2	3
Velocidade da broca com carga, rpm	580	1400	2900
Velocidade da broca sem carga, rpm	730	1700	3600
Diâmetro recomendado da broca, mm/pol.	100-150/4-6 ¹	40-80/2-4	0-40/0-2

Acessórios

Converse com seu agente de serviços para obter mais informações sobre os acessórios.

¹ Não é recomendável usar a 1ª marcha na perfuração manual.

Suporte de perfuração DS 150
Anel de detritos.
Disco de vedação.
Dispositivo auxiliar telescópico para inicialização.

Capacidade recomendada do extrator de poeira

real ao longo do tempo entre diferentes extratores de poeira. Para Husqvarna os dados de objetivos dos produtos, estão disponíveis em www.husqvarnacp.com.

As especificações técnicas para extratores de poeira não estão conclusivamente descrevendo o desempenho

Mín. fluxo de Ar, m ³ /h /CFM	400/236
Mín. Vácuo, kPa/psi	22/3,6
Mín. elevação de Água, m (pol.)	2,3/90
Acessório do extrator de poeira, mm/pol.	50/2

Serviço

Centro de assistência aprovado

Para encontrar o centro de assistência aprovado Husqvarna Construction Products mais próximo, acesse o site www.husqvarnacp.com.

Marcas registradas

A marca da palavra *Bluetooth*[®] e os logotipos são marcas registradas de propriedade da *Bluetooth SIG, inc.* e qualquer uso de tais marcas pela Husqvarna se dá sob licença.



www.husqvarnacp.com

Instruções originais

1142985-70



2022-04-04