

# **操作手册**

# **FS400 LV**



请认真阅读本操作手册，确保在充分理解各项说明之后再使用机器。

**Chinese**

# 符号说明

## 本机上的符号:

警告！本机非常危险！不小心或不正确的使用方式会对操作人员或其他人员造成严重或者致命的伤害。



使用机器之前请认真阅读操作手册，并确保您理解使用方法。



请佩戴个人防护装备。请参阅“个人防护装备”一节的说明。



移动机器之前，必须先停止锯片的旋转。



运输机器之前，请先卸下锯片。



环境标记。产品或其包装上的符号表示本产品不能作为生活垃圾处理。



对本产品废物管理不当可能对环境和人身造成负面影响，请确保正确处理本产品，避免发生此类问题。

有关回收本产品的详细信息，请与您的市政当局、生活垃圾服务机构或销售本产品的商店联系。

有关机器上的其他符号/图案，请参考适用于特定市场的特殊认证要求。

## 警告等级释义

警告分为三个等级。

**警告！**



警告！使用本机时如不遵照手册中的说明，可能会给操作员带来严重伤害或死亡，或是对环境造成损害。

**小心！**



小心！使用本机时如不遵照手册中的说明，可能会导致操作员受伤，或是对环境造成损害。

**注意！**

注意！使用本机时如不遵照手册中的说明，可能会对材料或机器造成损害。

# 目录

## 目录

### 符号说明

本机上的符号: ..... 2

警告等级释义 ..... 2

### 目录

目录 ..... 3

### 介绍

尊敬的客户: ..... 4

功能 ..... 4

### 介绍

机器组成图示说明 ..... 5

### 机器的安全装置

概述 ..... 6

### 安装和调整

概述 ..... 7

安装锯片 ..... 7

手柄高度 ..... 7

切割深度尺 ..... 7

### 锯片

概述 ..... 8

水冷却 ..... 8

切割不同材料的金刚石锯片 ..... 8

检查锯片 ..... 8

运输及存放 ..... 8

### 燃油处理

概述 ..... 9

燃油 ..... 9

加油 ..... 9

### 操作

防护配备 ..... 10

一般安全须知 ..... 10

运输及存放 ..... 11

### 启动与停止

启动机器之前 ..... 12

启动 ..... 12

停止 ..... 12

### 维护

概述 ..... 13

维护时间表 ..... 13

清洁 ..... 13

功能检查 ..... 14

润滑 ..... 14

磨损的产品 ..... 14

### 技术参数

技术参数 ..... 15

欧盟一致性声明 ..... 15

## 尊敬的客户：

非常感谢您选购 Husqvarna 产品！

希望我们的产品让您称心如意并与您长期相伴。购买我们的任意产品都将获得专业的保养维修帮助。如果出售本机的零售商不是我们的授权经销商，请向他咨询离您最近的保养厂的地址。

本操作手册为重要文档。请确保在作业时始终随身携带。遵照其中的内容（进行使用、保养、维护等）将会延长机器的使用寿命并提升转让时的价值。如果您要出售本机，请务必将操作手册交给买主。

## 300 多年的创新历程

Husqvarna AB 是一家瑞典公司，它的历史可以追溯到 1689 年，当时瑞典国王查尔斯十一世下令开办一家火枪生产厂。当时，一些世界先进产品的发展早已为工程技艺奠定了基础，例如打猎用具、自行车、摩托车、家用器具、缝纫机及户外产品。

Husqvarna 是户外电动产品的全球领导者，其产品面向林业、园林养护、草坪及园艺护理，并且供应建筑业和石材业所需的切割设备及金刚石工具。

## 用户责任

所有者/雇主有责任确保操作员充分了解如何安全使用机器。主管及操作员必须阅读并理解《操作手册》。他们必须知道：

- 机器的安全说明。
- 机器的适用范围和限制条件。
- 如何使用和保养机器。

本机的使用会受到国家法规的管制。请在开始使用本机之前查看您的作业地点适用的法规。

## 制造商保留权利

《操作手册》中的所有信息和数据在付印时皆适用。

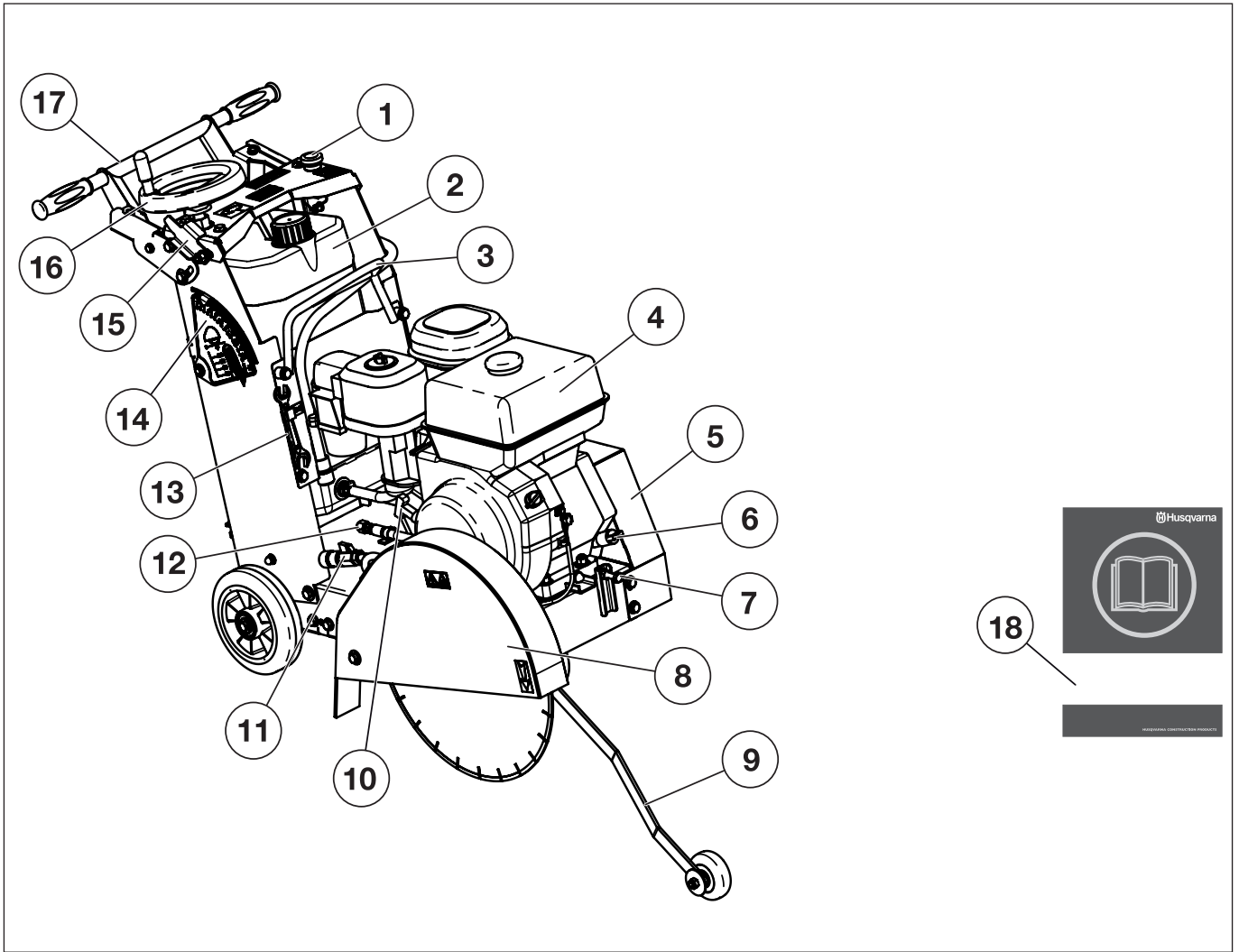
连续开发产品是 Husqvarna AB 的政策，因此拥有保留修改产品设计和外观的权利，而无需事先通知。

## 功能

Husqvarna 产品凭借高性能、可靠性、创新型技术、先进的技术解决方案和环保工作等价值，独树一帜。

下面介绍产品独有的一些功能。

# 介绍



## 机器组成图示说明

- |              |            |
|--------------|------------|
| 1 机器停止按钮     | 10 启动器把手   |
| 2 水箱         | 11 水龙头     |
| 3 吊耳         | 12 排出引擎机油  |
| 4 燃油箱        | 13 维修扳手    |
| 5 保护盖 - 驱动皮带 | 14 切割深度尺   |
| 6 引擎油加注      | 15 切割深度锁定杆 |
| 7 驱动皮带张紧螺钉   | 16 切割深度进给轮 |
| 8 锯片防护罩      | 17 把手      |
| 9 前导杆        | 18 操作手册    |

## 概述



**警告！切勿使用安全装备存在故障的机器！如果机器有检查项目未通过，请联系您的保养厂对机器进行维修。**

**应关闭引擎，并让停止开关处于“停止”位置。**

本节介绍机器安全装置及其用途，并说明如何进行检查和维护以确保机器正常运转。

## 机器停止按钮

机器停止按钮用于快速关闭引擎和所有电气功能，电灯除外。

### 测试机器停止功能

- 按下机器停止按钮，并检查引擎是否停止运转。
- 松开机器停止按钮（顺时针拧动）。

## 锯片防护罩



**警告！开机之前，请先检查锯片防护罩是否正确装好。**

锯片防护罩设计用于避免锯片或者切割碎片乱飞而伤害到操作者。

### 检查锯片防护罩

检查锯片防护罩是否有损坏或裂痕。如果锯片防护罩受到碰撞或有裂痕，请予以更换。

开机前，请先检查锯片防护罩是否正确装好。同时检查锯片是否安装正确而且没有任何损坏。受损锯片会导致人身伤害。

## 消音器



**警告！如果机器未配备消音器或者消音器故障，切勿使用。消音器受损时，噪音可能会显著增大并有火灾隐患。随时备好灭火设备。**

**消音器在使用过程中及使用之后会很烫。怠速时同样如此。谨防火灾，尤其是在可燃物质和/或蒸汽附近作业时。**

消音器设计用于最大程度地降低噪音并将引擎的废气导离操作人员。

### 检查消音器

定期检查消音器是否完好无损且牢固固定。

# 安装和调整

## 概述

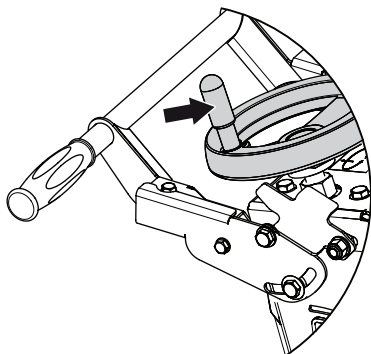


**警告！**在进行任何检查或维修之前首先关闭引擎。

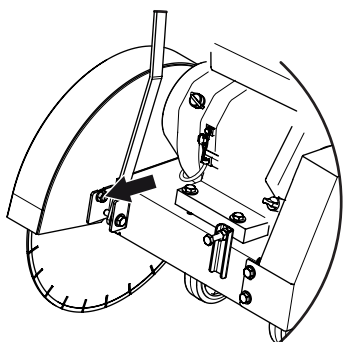
开机之前，请先检查锯片和锯片防护罩是否正确装好。

## 安装锯片

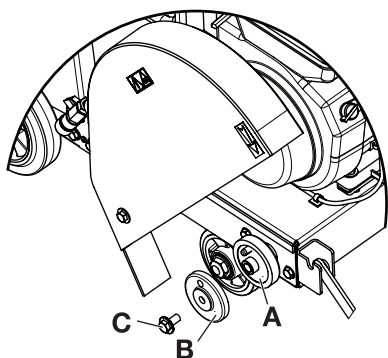
- 收起切割深度进给轮。



- 关闭水龙头。断开水管与锯片防护罩的连接。
- 取下螺钉。倾斜锯片防护罩。



- 检查锯片、锯片凸缘和锯片轴，确保未损坏。清洁锯片与锯片凸缘的接触面。
- 检查锯片的旋转方向。锯片上的箭头提示了旋转方向。
- 将锯片安装在锯片轴 (A) 上。将锯片凸缘 (B) 安装在锯片上方。使用随附扳手正确拧紧螺钉 (C)。

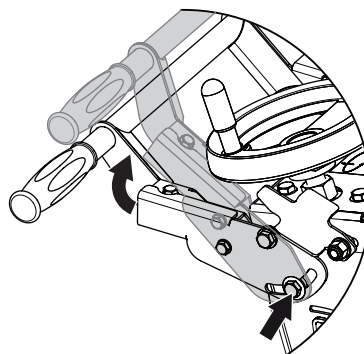


- 重新安装锯片防护罩和水管。
- 试运行机器，并检查是否无异常声音。异常声音可能表示锯片安装不当。

## 手柄高度

手柄的高度可以调节。

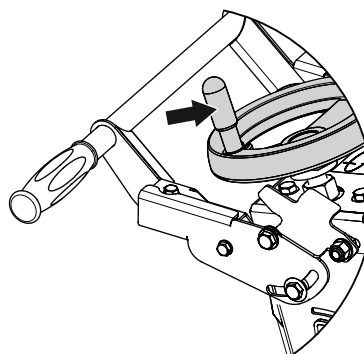
- 拧松螺钉。将手柄设定至最舒适的工作高度。拧紧螺钉。



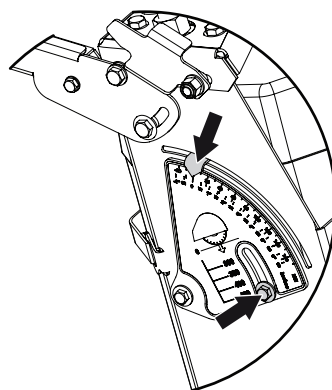
## 切割深度尺

深度尺在使用之前必须经过校准。

- 松开锯片，使其刚好接触地面。



- 拧松螺钉。将深度尺箭头定位至“0”。拧紧螺钉。



# 锯片

## 概述

- 金刚石锯片包括钢芯和含有工业用金刚石的节块。
- 务必使用锐利的金刚石锯片。
- 锯片标示的速度应该等于或高于切割机铭牌标注的速度。
- 绝不能使用本机原装锯片以外的锯片。

## 水冷却

务必始终用水冷却。这样可以冷却锯片，增加锯片寿命并防止灰尘聚积。

## 切割不同材料的金刚石锯片



**警告！**除了对应用途之外，绝不能用锯片切割其他材料。

Husqvarna 供应一系列用于切割地板和墙壁的湿式切割锯片，适合切割不同硬度等级的新混凝土乃至硬化混凝土，并供应品种齐全的沥青锯片。请联系您的 Husqvarna 经销商，以了解哪种锯片最适合您的使用。

## 检查锯片

- 确认锯片和锯片防护罩没有损坏或裂痕。如果锯片或锯片防护罩受到碰撞或有裂痕，请予以更换。切勿使用损坏或磨损的锯片。
- 检查到达锯片的水量是否合适。

## 运输及存放

- 检查新的锯片是否因搬运或存放而受损。
- 使用完毕后，应从机器上卸下锯片存放好。请干燥存放锯片。



# 燃油处理

## 概述



**警告！**如果引擎在空间狭窄或通风不良的区域内运转，会导致相关人员窒息死亡或一氧化碳中毒身亡。

燃油和油气都是高度易燃物，一旦吸入或与皮肤接触，会造成严重的人身伤害。为此，需要小心处理燃油，并确保充分通风。

引擎的废气很热，并可能带有火花，从而引发火灾。切勿在室内或易燃材料附近操作本机！

不要在燃油附近吸烟或放置发热的物体。

## 燃油

**注意！**本机器配有一个四冲程引擎。请确保引擎内有充足的机油。

## 汽油

- 请用高级无铅或含铅汽油。
- 最低建议辛烷值是 90 (RON)。如果辛烷值含量低于 90 牌号，会出现引擎爆震现象。这会导致引擎过热，令引擎严重受损。

## 环保燃油

## 引擎油

- 启动机器之前，请检查油位。如果油位太低，可能导致引擎严重损坏。请参阅“维护”一节的说明。
- 禁止使用双冲程引擎专用机油。

## 加油



**警告！**加油前务必关闭引擎，并让它冷却几分钟。

加油时，请慢慢打开油箱盖，以便缓慢释放过高的压力。

将油箱盖四周清理干净。

加油之后小心拧紧燃油箱盖。

启动机器前，先将机器移开距离加油地点至少 3 米外的地方。

在下列情况下，切勿启动机器：

- 不小心将燃油或机油溅在机器上。先将溅出的燃油擦掉，然后让剩余的燃油蒸发掉。
- 如果燃油溅在自己身上或衣服上，需要更换衣服。对任何接触燃油的身体部位进行清洗。使用肥皂和水进行清洗。
- 如果发生燃油泄漏情况。定期检查油箱盖和油管是否发生泄漏。

## 运输及存放

- 小心储存与运输切割锯及燃油，以免出现漏油或油烟接触火花或明火的风险，比如来自电动机械、电机、继电器/电源开关或锅炉的火花或明火。
- 存放和运输燃油时，务必使用经过批准的专用容器。

## 长期存放

- 长时间存放本机时，必须清空燃油箱。请教当地油站如何处理剩余的燃油。

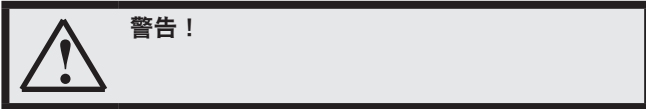
## 防护配备

### 概述

- 如果发生事故时无法求救，请勿使用本机。

### 个人防护配备

使用本机时，一定要使用经过批准的个人防护配备。个人防护配备不能消除导致伤害的风险，但当意外发生时，可降低伤害程度。选择防护配备时，请向经销商咨询。



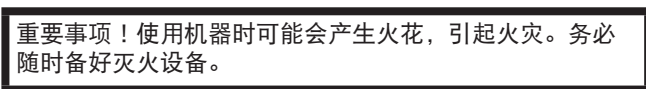
使用切割机、砂轮、电钻等产品时，磨砂或成形材料产生的灰尘和蒸汽可能含有有害的化学物质。请检查加工材料的性质，然后使用合适的呼吸面罩。

长期接触噪音会导致永久性听力损伤。因此，请务必使用检验合格的听觉保护设备。配戴听觉保护设备时，请留意警告信号或呼喊声。一旦引擎停机，便取下听觉保护设备。

在整个操作过程中，请务必穿戴：

- 经检验合格的保护头盔
- 经检验合格的听觉保护设备
- 护目镜或面罩
- 口罩
- 可让您活动自如、贴身耐穿的舒适衣物。
- 带链锯防护功能、钢制脚趾防护与防滑鞋底的靴子

### 其他防护配备



- 灭火器
- 附近应备有急救箱。

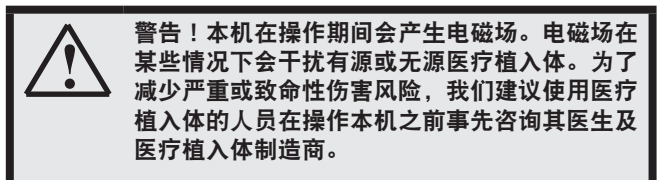
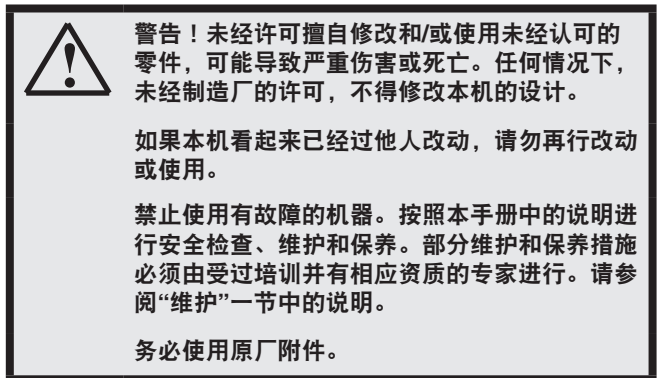
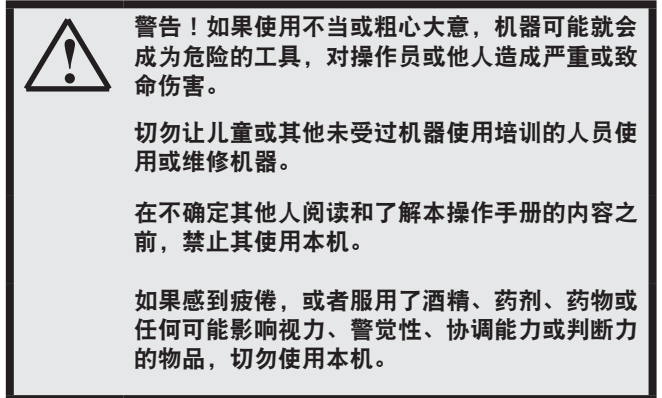
## 一般安全须知

本节介绍使用机器时的基本安全须知。这些资料不能替代专业技能和经验。

- 请认真阅读本操作手册，确保在充分理解各项说明之后再使用机器。
- 切记，操作人员有责任避免他人及其财产遭受意外或危险。
- 机器必须保持洁净。标记和标签必须清晰易辨。

### 记住运用常识

这里不可能穷尽用户可能遇到的任何情况。务必多加小心，并运用常识来判断。如果您遇到感觉不安全的情况，请停止使用机器，并征求专家意见。请联系您的经销商、保养厂或有经验的使用者。不要尝试任何没有把握的任务！



## 工作区安全

- 请留意周围环境，不要让任何事物影响您操控机器。
- 确保无人/无任何事物接触切割设备或在锯片断裂时被碎片击中。
- 避免在不良的天气情况下使用本机，例如浓雾、大雨、强风或是严寒等。在天气不良的情况下工作，容易令人感到疲倦，更可能造成危险的情况，例如湿滑的地面。
- 使用本机之前，请先清场，并确定有牢固的立足处。注意任何障碍物的意外移动。开始切割时，确保没有材料会松动或掉落，以免对操作人员造成伤害。在斜坡上工作时，尤其要特别小心。
- 确保作业区有足够的照明，以便创造一个安全的作业环境。
- 确保工作区域或切割材料内未敷设管道或电缆。
- 确保工作区域内的电缆已断电。

## 基本工作技巧

- 本机专用于切割各种硬度等级的新混凝土乃至硬化混凝土以及沥青。除此之外不能用于其他任何用途。
- 锯切方式要保证操作人员在作业时能轻松按到紧急制动按钮。
- 检查机器上是否遗留了任何工具或其他物品。
- 在机器无人监督的情况下切勿运行马达。
- 开机之前，请先检查锯片防护罩是否正确装好。禁止在不使用锯片防护罩的情况下进行切割。
- 开始切割之前，首先明确标记所有的切口，然后做出相应安排，以便在人机安全的状态下进行切割。
- 切勿在锯片旋转时转动、旋转机器或将其移到一边。
- 切割混凝土块之前，先将其牢固地固定或锚定。若切割材料无法在受控条件下移动，其巨大的重量可能会严重损坏机器并导致严重的人身伤害。
- 使用机器时，请确保身边有其他人相伴，以备发生意外时寻求帮助。

## 锯片卡住

锯片可能会因为以下原因而卡住：

- 驱动皮带的张力
- 燃油类型不正确
- 进给速度太快
- 工件过于倾斜

继续操作之前，先从锯片槽中松开锯片，然后仔细检查机器。

## 运输及存放

- 该机器配有运输轮，可在引擎未运行的情况下轻松运输。移动机器之前，请确保锯片位于顶部位置。
- 运输或存放机器之前，请卸下锯片。
- 抬起机器时需格外小心。由于机器属于重型件，所以存在挤伤或其他受伤风险。
- 提升机器时，务必使用机器上安装的吊耳。
- 运输期间请固定好设备，以免发生运输损坏及事故。
- 有关燃油的运输和存放，请参阅“燃油处理”一节。
- 有关锯片的运输和存放，请参阅“锯片”一节。
- 请将本机存放在可以锁定的区域，以免儿童或未授权人员靠近。
- 如果存在结冰风险，则必须排干机器中剩余的所有冷却水。

# 启动与停止

## 启动机器之前

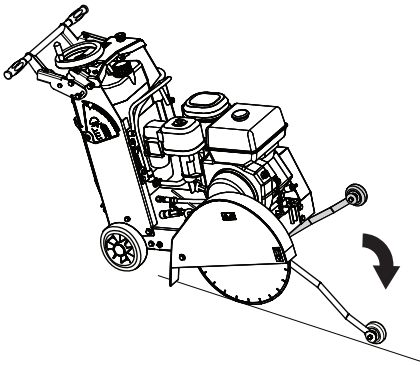


**警告！**请认真阅读本操作手册，确保在充分理解各项说明之后再使用机器。

请使用个人防护装备。请参阅“个人防护装备”一节的说明。

确保工作区域没有未经授权的人员，否则可能会造成严重的人身伤害。

- 进行日常维护。请参阅“维护”一节的说明。
- 注满水箱，或将机器连接至水源。
- 作好切割标记。
- 放下前导杆，并将机器对准标记。



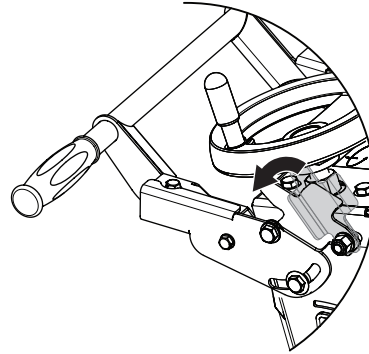
## 启动

### 启动引擎

- 请阅读引擎制造商提供的操作手册。

### 开始切割

- 打开水龙头。
- 全开油门运行引擎。
- 放下用于设置切割深度的转轮锁定控件。



- 将锯片松开至所需的切割深度。缓慢放下锯片，以免引擎停转。
- 升起用于设置切割深度的转轮锁定控件。
- 将引擎缓慢向前推。确保前导杆和锯片不会偏离标记处。

## 停止

### 停止切割

- 放下用于设置切割深度的转轮锁定控件。从槽中收起锯片。
- 升起用于设置切割深度的转轮锁定控件。
- 关闭水龙头。

### 停止引擎运转

- 请阅读引擎制造商提供的操作手册。
- 将动力杆移至“停止”位置。

## 概述



**警告！**用户只能进行本操作手册中所述的维修和保养工作。其他的作业必须由授权的保养厂进行。

在进行任何检查或维修之前首先关闭引擎。

请使用个人防护装备。请参阅“个人防护装备”一节的说明。

如果机器维护不当，或由非专业人士进行保养和/或维修，机器的使用寿命会缩短，发生意外的几率也会增加。欲知更多详情，请与最近的维修站联络。

- 让您的 Husqvarna 经销商定期检查机器，并进行必要的调整及修理。

## 维护时间表

您可以通过维修时间表了解机器的哪个部件需要维护及其维护间隔。这一间隔是在每天使用机器的基础上计算得出，可能因使用频率而异。

<b>日常维护</b>
清洁
外部清洁
空气滤清器
沉淀杯
<b>功能检查</b>
一般检查
引擎油
驱动皮带
机器停止按钮 *
锯片防护罩 *
消音器*
锯片**
<b>润滑</b>
锯片轴
深度调整系统的油嘴

请参阅“机器的安全装备”一节中的说明。

\*\*请参阅“锯片”和“安装和调整”章节的说明。

## 清洁

### 外部清洁

- 确保所有接头、连接处和电缆完好如初且没有灰尘。
- 锯片由锯片防护罩中的小孔喷水提供冷却。请确保这些小孔未被堵塞，以使锯片正确冷却。

### 空气滤清器

有关空气滤清器的清洁和更换，请参阅引擎制造商提供的操作手册。

- 在灰尘特别大的环境中，空气滤清器可能每天需要清洁 2-3 次。
- 损坏的空气滤清器必须更换。

### 火花塞

- 如果机器动力不足、不易启动或是怠速运转情况差，先检查火花塞。
- 确保火花塞的盖子和点火器导线未受损，以免出现电击风险。
- 如果火花塞很脏，请在清洁的同时检查跳火间距。必要时进行更换。请参阅附带的引擎说明手册。

小心！务必使用建议的火花塞种类！不适合的火花塞会损坏活塞/气缸。

这些因素会导致异物堆积在火花塞的电极上，从而造成操作问题及启动困难。

- 燃油混合比例不正确（机油太多或种类不对）。
- 空气滤清器变脏。

## 功能检查

### 一般检查

- 检查螺母和螺钉是否上紧。

### 引擎油

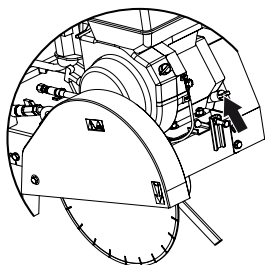


小心！请记住，机油会对健康和环境造成危害。在处置和回收时，请遵循当地的法规。

有关引擎机油的更换操作，请参阅引擎制造商提供的操作手册。

### 检查引擎油位。

- 检查油位时，必须将引擎放置在水平位置。拆卸锯片，或采取其他可使机器倾斜的方法，以便能将引擎放置在水平位置。
- 检查油位，必要时注满。油位绝对不能低于低位测量线。



- 为获得最佳的效果和功能，请使用 HUSQVARNA 引擎机油。
- 如果没有 HUSQVARNA 引擎机油，可以使用另一种高级引擎机油。请使用品质为 SAE 10W-30 的 API、MS、SD、SE 级或更高级别的引擎机油。
- 禁止使用双冲程引擎专用机油。

### 驱动皮带

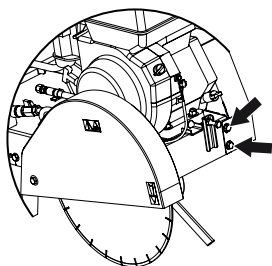
注意！驱动皮带的张力不能过大。

- 请确保驱动皮带未损坏，且没有明显的缺陷。

### 张紧驱动皮带

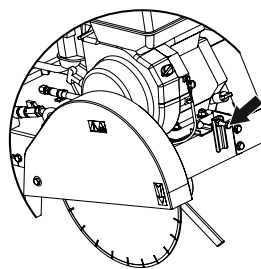
新的驱动皮带必须在用完一箱或两箱燃油之后重新调整张力。

- 拧松螺钉。取下盖子。



- 拧松引擎的固定螺钉。

- 将张紧螺钉转动四分之一圈，引擎将被推向后部，皮带将会拉紧。



- 确保皮带轮相互平行并对齐。拧紧引擎的固定螺钉，然后将张紧螺钉拧松 2 圈，防止其接触到引擎缸体。重新安装皮带防护罩，然后拧紧皮带防护罩的固定螺钉。

## 燃油系统

### 概述

- 检查油箱盖及其密封是否受损。
- 检查油管。必要时进行更换。

## 润滑

### 锯片轴

- 润滑锯片轴。连接注油枪，抽吸 3-5 次或者看到边缘处有油脂为止。只能使用品质为 NGL1 Grade 2 的 lithium 12 基润滑脂。

### 深度调整系统的油嘴

每天都要润滑用于设置切割深度的油嘴。

### 切割深度进给螺母

润滑螺母上下数厘米处的进给螺钉，并上下调整数次锯子，以使润滑脂扩散开来。

## 磨损的产品

在满足一些先决条件的情况下，本机可以使用许多年。这样可将机器对环境的影响降至最低。请按照本手册中的说明执行保养和维护。这样可以延长引擎的寿命，并将危害性排放降至最低。

机器完全磨损之后，应该进行处置，以便回收或报废。在处置和回收时，请遵循当地的法规。

## 主要材料

### 引擎

铝、钢、铜、聚酰胺

### 机器

钢板、铸铁、铝。

# 技术参数

## 技术参数

锯片尺寸 - 最大, mm/英寸	450/17,7
锯片尺寸为 450 mm (18") 的切割深度	162/6.5
锭子转速 (引擎转速为 3700 rpm 时), 单位 rpm	2950
引擎油	SAE 10W-30, API、MS、SD、SE 或更高品级。
重量	
空油箱时机器重量, kg/lb	99/218
工作重量, kg/lb	135/298
尺寸 (LxWxH), mm/in	1220x600x1000/48.0x23.6x39.4
噪音释放 (请参阅注释 1)	
声能级, 测量值 dB(A)	107
声能级, 保证值 $L_{WA}$ dB(A)	108
声级 (请参阅注释 2)	
操作员听到的声压级, dB(A)	89
振级, $a_{hv}$ (见注释 3)	
右侧手柄, $m/s^2$	3,5
左侧手柄, $m/s^2$	3,5

注释 1: 环境噪音释放按照欧盟指令 2000/14/EC 规定的声能 ( $L_{WA}$ ) 进行测量。

注释 2: 噪音音压位准符合 EN 13862 标准。噪音音压级的上报数据中具有一个 1.0 dB(A) 的典型统计离差 (标准偏差)。

注释 3: 振级符合 EN 13862 标准。等效振级的报告数据中具有一个  $1 m/s^2$  的典型统计离差 (标准偏差)。

## 欧盟一致性声明

### (仅适用于欧洲)

Husqvarna AB, SE-561 82 Huskvarna, Sweden, 电话: +46-36-146500, 谨此声明: Husqvarna FS400 LV 机器从 2014 年的序列号及以后的序列号 (年份同随后的序列号一起清楚地标注在铭牌上), 符合以下欧盟指令, 我们对此负有唯一的责任:

- 2006 年 5 月 17 日“关于机械”的指令 **2006/42/EC**。
- 2004 年 12 月 15 日“关于电磁兼容性”的指令 **2004/108/EC**。
- 2000 年 5 月 8 日“关于环境噪声释放”的指令 **2000/14/EC**。

适用标准如下: EN ISO 12100:2010、EN 55014-1:2006、EN 55014-2/A1:2001、EN 61000-3-2:2006、EN 61000-3-3/A1/A2:2005、EN 13862/A1:2009。

2014 年 3 月 7 日, 哥德堡



Helena Grubb

副总裁, 动力切割机和 Husqvarna AB 建筑设备领导  
(Husqvarna AB 授权代表, 负责技术文档编制事务。)

原始说明  
1156786-73



2014-10-02