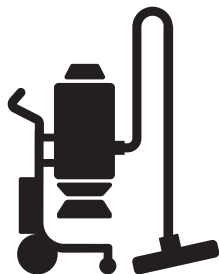




# Husqvarna®



## T 4000, T 7500, T 10000



BG	Ръководство за експлоатация	2-18
RO	Instrucțiuni de utilizare	19-34
TR	Kullanım kılavuzu	35-50
UK	Посібник користувача	51-66

---

## Съдържание

---

Въведение.....	2	Отстраняване на проблеми.....	14
Безопасност.....	6	Транспортиране, съхранение и изхвърляне.....	14
Монтаж.....	8	Технически характеристики.....	16
Операция.....	9	Декларация за съответствие.....	18
Поддръжка.....	10		

---

## Въведение

---

### Отговорност на собственика

---



#### ПРЕДУПРЕЖДЕНИЕ:

Обработването на бетон и каменни материали с методи, като например рязане, шлифоване или пробиване, особено при работа на сухо, образува прах, който се получава от обработвания материал и често съдържа силициев диоксид. Силициевият диоксид е основен компонент на пясъка, кварца, глината, гранита и много други минерали и скали. Излагането на прекомерно количество от такъв прах може да причини:

Респираторни заболявания (засягащи способността за дишане), включително хроничен бронхит, силикоза и белодробна фиброза, причинена от излагане на силициев диоксид. Тези заболявания може да бъдат фатални;

Кожно раздразнение и обрив.

Рак съгласно NTP\* и IARC\* \* (Национална токсикологична програма, Международна агенция за изследване на рака).

Вземете предпазни мерки:

Избягвайте вдишване на и контакт на кожата с прах, мъгла и изпарения.

Носете и се уверете, че всички присъстващи носят подходяща дихателна защита, като прахови маски, предназначени за филтриране на микроскопични частици. (Вижте OSHA 29 CFR Част 1926.1153)

За да сведете до минимум праховите емисии, използвайте подходящ прахоуловител.

---

Отговорност на собственика/работодателя е да подсири операторът да има достатъчно познание за безопасното използване на продукта. Надзирателите и операторите трябва да са прочели и разбрали ръководство за оператора. Те трябва да са запознати със:

- Инструкциите за безопасност на продукта.
- Диапазонът от приложения и ограничения на продукта.
- Как трябва да се използва и поддържа продуктът.

Националните/местните регламенти могат да ограничат ползването на този продукт. Преди да започнете да използвате продукта, открийте какви регламенти са приложими на мястото, на което работите.

### Описание на продукта

Продуктът представлява прахоуловител със смукателен маркуч. Въздухът, заедно с праха, се засмуква във входен клапан през смукателния маркуч. Скоростта на въздуха се намалява посредством циклон, в който праховите частици се отделят от въздуха. Малките прахови частици и въздухът преминават през система с 2 филтъра. Големите прахови частици се събират в циклона и през долната клапа падат в найлонова торбичка.

### Предназначение

Продуктът се използва за почистване на строителни площи чрез събиране на сух и незапалим прах в закрити среди.

Продуктът може да бъде свързан към средно и голямо оборудване за подготовка на повърхността, като например шлайфмашини.

Този продукт е предназначен за търговска употреба, например в хотели, училища, болници, фабрики, магазини, офиси и фирми за отдаване под наем

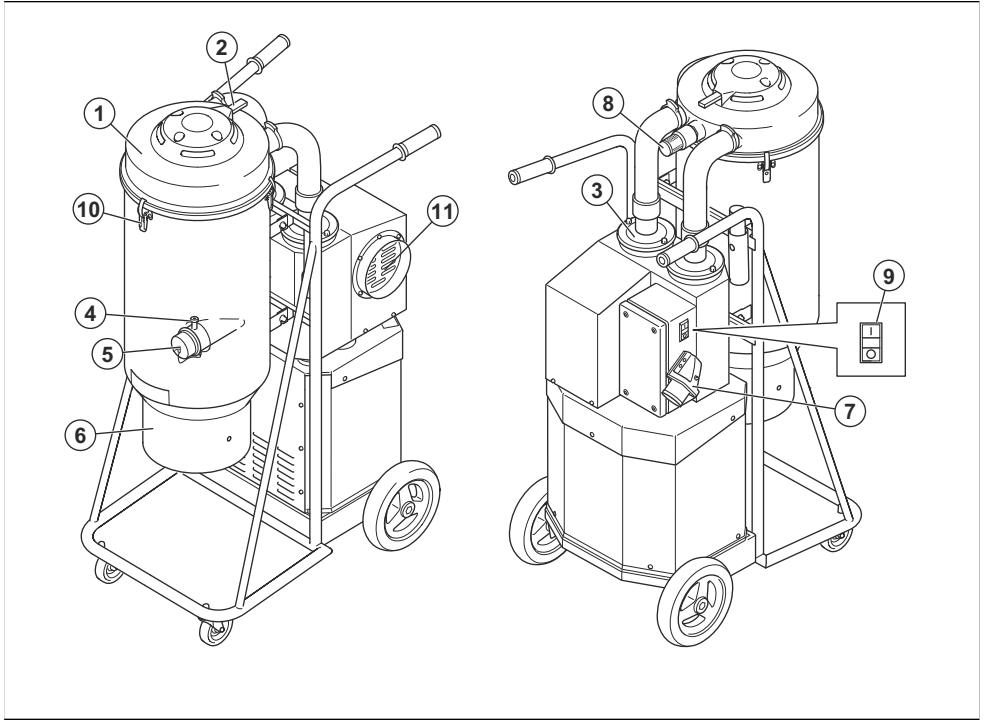
**Забележка:** Граничната стойност за експлозия за незапалимия прах е  $> 0,1 \text{ mg/m}^3$ .

---

### Система за съхранение на прах

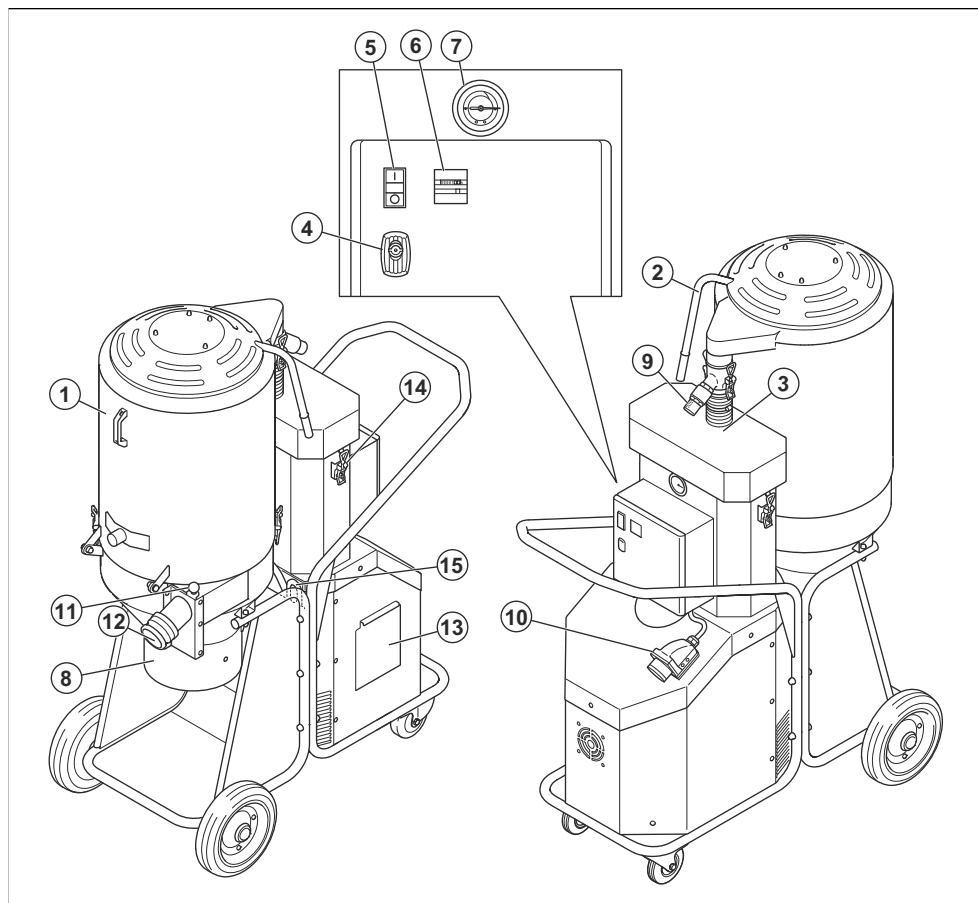
Всички Husqvarna T-Line Dust Extractor трябва да се използват с Longopac. Сменяйте Longopac само след като цикълът за почистване на филтъра е приключил.

## Общ преглед на продукта T 4000



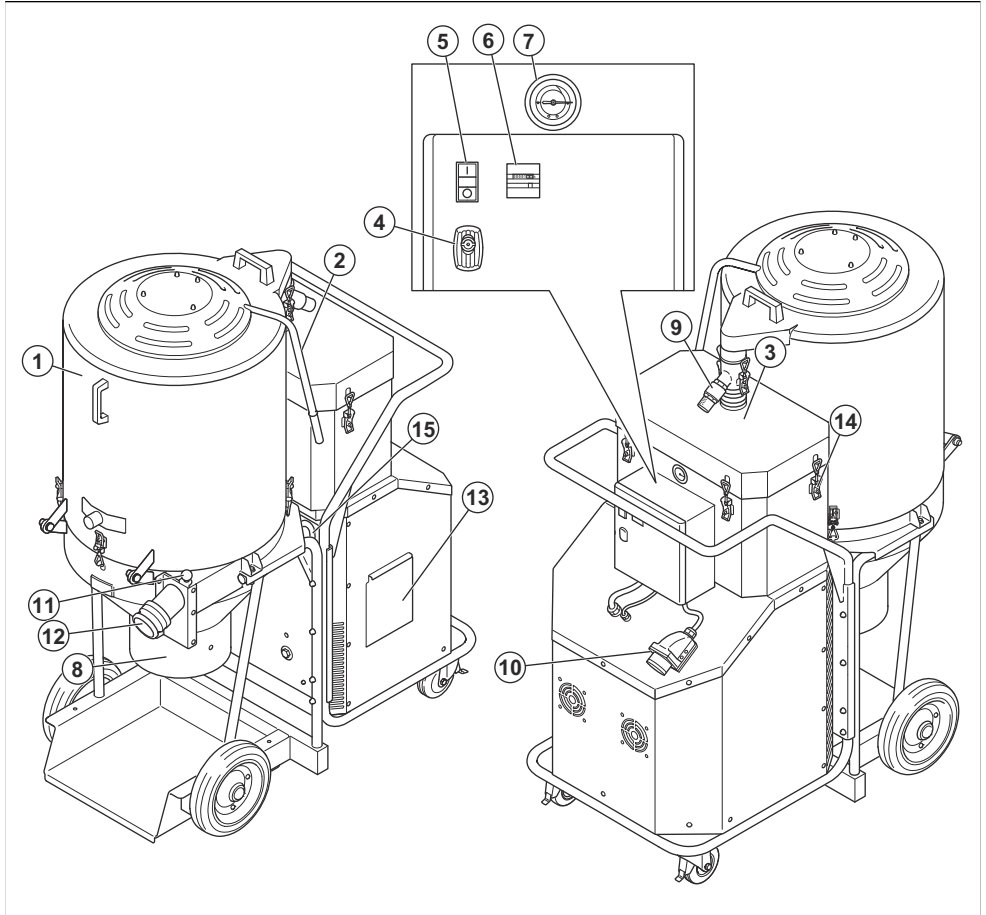
1. Предфилтър
2. Ръкохватка за пулсираща въздушна струя
3. Нера filter
4. Блокировка на маркуч
5. Тапа за вход
6. Връзка Longoras
7. Входно гнездо с фазов конвертор (ЕС, Австралия)
8. Изпускателен клапан за налягане
9. Вкл./изкл.
10. Двупозиционен лостов затвор
11. Отвор за въздуховода

## Общ преглед на продукта T 7500



1. Предфилтър
2. Ръкохватка за пулсираща въздушна струя
3. Нера filter
4. Ключалка на електрическата кутия
5. Вкл./изкл.
6. Брояч на работните часове
7. Манометър
8. Връзка Longoras
9. Изпускателен клапан за налягане
10. Входно гнездо с фазов конвертор
11. Входен клапан
12. Вход
13. Капак на пособиято
14. Двупозиционен лостов затвор
15. Ухо за фиксиране 2X

## Общ преглед на продукта T 10000



1. Предфилтър
2. Ръкохватка за пулсираща въздушна струя
3. Нера filter
4. Ключалка на електрическата кутия
5. Вкл./изкл.
6. Брояч на работните часове
7. Манометър
8. Връзка Longoras
9. Изпускателен клапан за налягане
10. Входно гнездо с фазов конвертор
11. Входен клапан
12. Вход
13. Капак на пособиято
14. Двупозиционен лостов затвор
15. Ухо за фиксиране 2X

### Символи върху продукта



Прочетете внимателно ръководството за оператора и се уверете, че разбирате инструкциите, преди да използвате продукта.



Винаги използвайте одобрена предпазна маска.



Винаги използвайте одобрени антифони.



Винаги използвайте одобрени защитни средства за очите.

## Отговорност за продукта

Както е посочено в законите за отговорност за вреди, причинени от стоки, ние не носим отговорност за щети, причинени от нашия продукт, ако:

- продуктът е неправилно ремонтиран.
- продуктът е ремонтиран с части, които не са от производителя или не са одобрени от производителя.
- продуктът има принадлежност, която не е от производителя или не е одобрена от производителя.
- продуктът не е ремонтиран в одобрен сервизен център или от одобрен орган.

## Безопасност

### Дефиниции за безопасност

Предупреждения, знаци за внимание и бележки се използват за указване на особено важни части на инструкцията.



**ПРЕДУПРЕЖДЕНИЕ:** Използва се, ако има опасност от нараняване или смърт за оператора или за околните, ако не се спазват инструкциите в ръководството.



**ВНИМАНИЕ:** Използва се, ако има опасност от повреждане на машината, други материали или съседната зона, ако не се спазват инструкциите в ръководството.

**Забележка:** Използва се за предоставяне на повече информация, която е необходима в дадена ситуация.

### Общи инструкции за безопасност



**ПРЕДУПРЕЖДЕНИЕ:** Прочетете предупредителните инструкции, преди да използвате продукта.

- Винаги работете с повишено внимание и се осланяйте на здравия си разум. Ако се окажете в ситуация, в която се чувствате застрашени, преустановете работата и се посъветвайте със специалист. Свържете се с Вашия дилър, сервизен агент или с опитен потребител. Не предприемайте каквато и да било задача, в която не сте уверени!
- Прочетете внимателно ръководството за оператора и разберете инструкциите, преди да използвате продукта. Запазете всички предупреждения и инструкции за бъдещи справки.
- Уверете се, че сте прочели и разбрали инструкциите от ръководството на основния продукт и че сте сигурни, че знаете каква индивидуална екипировка да носите, какви

предпазни средства да използвате и как да работите в безопасен режим.

- Не забравяйте, че Вие, операторът, сте отговорни за предпазването на хора или тяхно имущество от злополуки или опасности.
- Продуктът, който се използва неправилно или невнимателно, е опасен инструмент, който може да предизвика сериозно или смъртоносно нараняване на оператора или заобикалящите го лица.
- Продуктът трябва да се поддържа чист. Знаците и стикерите трябва да бъдат напълно четими.
- Този продукт не е предназначен за употреба от лица (включително деца) с намалени физически, сетивни или умствени способности или такива, на които им липсват опит и познания.
- Този продукт създава електромагнитно поле по време на работа. При някои условия това поле може да предизвика смущения в активни или пасивни медицински импланти. За да намалите риска от сериозно нараняване или смърт, препоръчваме лицата с медицински импланти да разговарят с лекаря си и производителя на медицинския имплант, преди да работят с този продукт.
- При работа с продукта дръжте децата и неупълномощените лица далеч от него.
- Операторите трябва да бъдат инструктирани по подходящ начин относно употребата на продукта.
- Никога не използвайте този продукт, ако сте уморени, ако сте под въздействието на алкохол или наркотични вещества, медикаменти или други, които могат да повлияят на зрението, вниманието, координацията или преценката Ви.
- Не боравете с щепсела или продукта с мокри ръце.
- Никога не използвайте продукт, който е неизправен. Следвайте описаните в това ръководство инструкции за проверки за безопасност, техническо обслужване и сервиз. Определени операции по техническото обслужване и сервиза трябва да се извършват единствено от квалифицирани специалисти. Направете справка с инструкциите на *Поддръжка на страница 10*.

## Електрически инструкции за безопасност



**ПРЕДУПРЕЖДЕНИЕ:** Прочетете следващите предупредителни инструкции, преди да използвате продукта.

- Прахоуловителят е оборудван с предпазител за термична защита, който предпазва двигателя от прегряване. Ако термичният предпазител се активира, изключете машината, изключете захранващия шнур и проверете дали торбичката за прах е пълна, дали маркучът за вакуум или филтърът не е запушен. Може да отнеме до 45 минути, докато термичната защита се върне в начално положение.
- Преди да използвате прахоуловителя, проверете дали мощността и напрежението съответстват на напрежението, показано върху табелката с данни на машината, включително и върху удължителните шнури.
- Да се включва само в подходящо заземен контакт. Направете справка с *Инструкции за заземяване на страница 9*.
- Неправилното свързване на заземяващия проводник на оборудването може да доведе до риск от електрически удар. Консултирайте се с квалифициран електротехник или сервизно лице, ако имате съмнения относно правилното заземяване на контакта. Не модифицирайте предоставения щепсел, ако не пасва на контакта. Помолете квалифициран електротехник да монтира подходящ контакт.
- Ако ще използвате удължителен шнур, се уверете, че номиналните характеристики на шнура са подходящи за тази машина.
- Кабелите, повредени чрез смачкване или разкъсване, могат да са опасни, ако се използват, и незабавно трябва да се сменят.
- Не използвайте с повреден шнур или щепсел. Ако машината не работи както трябва, възможно е да е била изпусната, повредена, оставена на открито или паднала във вода. Уверете се, че тя ще бъде ремонтирана от квалифицирано лице, за да се избегне опасност.
- Редовно проверявайте шнура и щепсела за повреди. Не използвайте с повреден шнур или щепсел.
- Не го дърпайте и не го пренасяйте за шнура, не използвайте шнура като дръжка, не затваряйте врата върху шнура и не дърпайте шнура около остри ръбове или ъгли. Не позволявайте на оборудване да преминава през шнура. Дръжте шнура далеч от нагорещени повърхности.
- Не изключвайте от контакта, като дърпате шнура. При изключване хванете щепсела.
- Не оставяйте машината без надзор, когато е включена. Изключете шнура на машината от

контакта, когато няма да я използвате и преди почистване или сервиз.

## Инструкции за безопасност при монтаж



**ПРЕДУПРЕЖДЕНИЕ:** Прочетете следните предупредителни инструкции, преди да сглобите продукта.

- Изключете всички бутони за управление, преди да извадите кабела от контакта. Не изключвайте от контакта, като дърпате шнура. При изключване хванете щепсела.
- Неразрешени изменения и/или принадлежности може да доведат до сериозно нараняване или смъртни случаи на потребителя или други лица.
- Винаги използвайте оригинални принадлежности.
- Използвайте приспособления само както са описани в това ръководство. Използвайте само приставки, препоръчани от производителите.
- Уверете се, че областта за монтаж е устойчива, така че продуктът да не се преобърне. Риск от телесна повреда и материални щети.
- Бъдете внимателни! Двупозиционните лостови затвори могат да причинят нараняване на оператора по време на сглобяване на продукта.

## Инструкции за безопасност за работа



**ПРЕДУПРЕЖДЕНИЕ:** Прочетете следващите предупредителни инструкции, преди да използвате продукта.

- Продуктът не трябва да се използва в среди, в които може да има експлозивни газове. Това представлява сериозен риск от експлозия.
- Не събирайте нищо, което гори или дими, като например цигари, кибритени клечки или гореща пепел.
- Засмукването с висок вакуум на входа може да причини телесни наранявания.
- Бъдете изключително внимателни, когато премествате продукта в тъмни площи. Продуктът е тежък и има риск от наранявания, ако падне или се движи твърде бързо.
- Бъдете изключително внимателни, когато премествате продукта по повърхност под наклон. Продуктът е тежък и има риск от наранявания, ако падне или се движи твърде бързо.
- Машината може внезапно да се премести, ако не е паркирана на хоризонтална повърхност. Центърът на тежестта се променя, когато машината е пълна с прах, което може да повлияе на функцията на спирачката за паркиране. Паркирайте само на хоризонтални повърхности.

- Не поставяйте ръката си върху основния резервоар по време на почистването на филтъра, има риск от прищипване.
- Не използвайте за събиране на запалими или горими течности, като бензин, и не използвайте в площи, където може да има такива.
- Не позволявайте натрупването на прах, косми и каквото и да било друго, което може да намали въздушния поток.
- Пазете косата, широките дрехи, пръстите и всички части на тялото си далеч от отворите и движещите се части.
- Не използвайте продукта без поставена торбичка за прах и/или филтри. Сменете системата за събиране и/или филтрите, както е описано в това ръководството.



**ВНИМАНИЕ:** Тази машина е предназначена за събиране на сух незапалим прах и отпадъци в закрыта среда. Не е подходяща за събиране на течности.



**ВНИМАНИЕ:** Този продукт е само за употреба на закрито.



**ВНИМАНИЕ:** Този продукт трябва да се съхранява само на закрито.

### Лични предпазни средства



**ПРЕДУПРЕЖДЕНИЕ:** Прочетете следващите предупредителни инструкции, преди да използвате продукта.

- Винаги използвайте одобрени лични предпазни средства по време на работа. Личните предпазни средства не Ви предоставят пълна защита, но намаляват степента на нараняване при злополука. Говорете с дилъра по сервизното обслужване за препоръки относно това какво оборудване да използвате.

- Риск от разпръскване на прах – използвайте индивидуални предпазни средства. По време на смяната на филтъра може да се разпръсне нездравословен прах. Следователно потребителят трябва да носи защитни очила, защитни ръкавици и предпазна маска, отговарящи на клас на защита FFP3.
- Дълготрайното излагане на шум може да доведе до постоянно влошаване на слуха. Винаги използвайте одобрена защита на слуха. Бъдете винаги нащрек за предупредителни сигнали или подвиквания, когато използвате защита на слуха. Винаги отстранявайте защитата на слуха незабавно след спиране на двигателя.
- Използвайте одобрени защитни ръкавици, когато извършвате техническо обслужване на продукта.
- Използвайте плътно прилягащо, здраво и удобно облекло, което предоставя пълна свобода на движенията. Не носете къси панталони.

### Инструкции за безопасност при техническо обслужване



**ПРЕДУПРЕЖДЕНИЕ:** Прочетете следващите предупредителни инструкции, преди да използвате продукта.

- Уверете се, че прекъсвачът на двигателя е в положение "Изкл.". Разкачете продукта от контакта.
- Не променяйте оригиналната конструкция на продукта.
- Всички ремонти трябва да се извършват от квалифицирано сервизно лице. Използвайте само резервни части, доставени от производителя, или техни еквивалентни части.
- Уверете се, че използвате правилния предпазител, когато извършвате техническо обслужване на продукта.
- Използвайте одобрено защитно оборудване. Направете справка с *Лични предпазни средства на страница 8*
- Не правете отвор в Нера filter. Повреден Нера filter може да разпръсква прах.

## Монтаж

### Въведение



**ВНИМАНИЕ:** Използвайте само удължителен кабел с подходящи номинални стойности за този продукт.

Свързвайте само към контакт, който е правилно заземен.



**ВНИМАНИЕ:** Винаги почиствайте първичния филтър, преди да смените торбата за събиране на прах.



# Операция

## Преди употреба



**ПРЕДУПРЕЖДЕНИЕ:** Преди да използвате прахоуловителя, проверете дали мощността и напрежението съответстват на напрежението, показано върху табелката с данни на машината, включително и върху удължителните шнури.



**ПРЕДУПРЕЖДЕНИЕ:** Да се включва само в подходящо заземен контакт. Направете справка с *Инструкции за заземяване на страница 9*

## Инструкции за заземяване

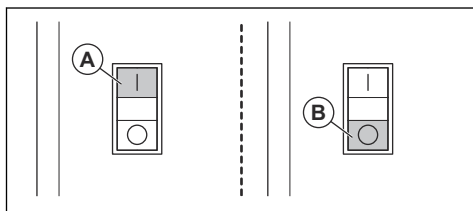


**ПРЕДУПРЕЖДЕНИЕ:** Прахоуловителят трябва да бъде заземен. При неизправност или повреда заземяването осигурява път с най-малко съпротивление за електрическия ток, за да се намали риска от електрически удар. Прахоуловителят е оборудван с шнур със заземителен проводник и заземен щепсел. Щепселът трябва да се включи в подходящ контакт, който е правилно монтиран и заземен в съответствие с всички местни правила и наредби.

## За стартиране и спиране

Натиснете зеления бутон (A), за да стартирате прахоуловителя.

Натиснете червения бутон (B), за да спрете прахоуловителя.



## Фазов конвертор

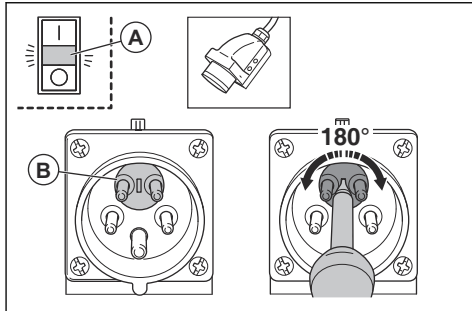
**Забележка:** Не се отнася за вариантите, продавани в Австралия или Нова Зеландия.



## ПРЕДУПРЕЖДЕНИЕ:

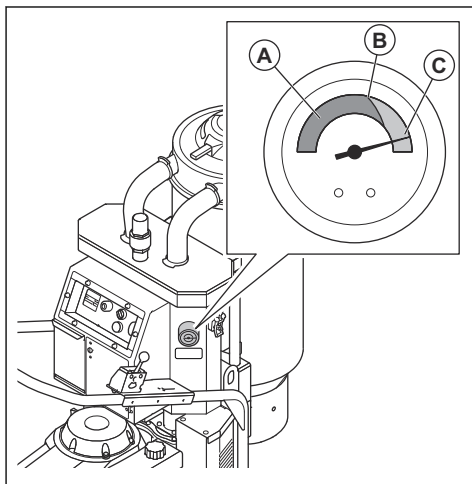
Електрическите дейности трябва да се извършват от одобрен електротехник.

Ако червената лампа (A) между червения и зеления бутон светне, има фазова грешка. Превключете 2 от фазите, за да нулирате (B). Това е предпазна мярка, за да се уверите, че помпата не започва да духа.



## За да наблюдавате състоянието на филтъра

Продуктът има манометър за наблюдение на състоянието на филтъра. Манометърът показва общото натоварване на продукта в 3 нива, (A) максимално ниво на вакуум (0 m/s), (B) ниво на почистване на филтъра и (C) ниво без натоварване.



1. Почистете предфилтъра, ако манометърът отчита ниво над нивото на почистване на филтъра (B). Направете справка с *За почистване на предфилтъра на страница 11.*

2. Сменете Hера filter филтъра, ако засмукването продължава да не е достатъчно. Направете справка с *За смяна на Hера filter на страница 12.*

## Поддръжка

### Въведение

внимателни, планирайте и подгответе работата си.



#### ПРЕДУПРЕЖДЕНИЕ:

Използвайте лични предпазни средства, направете справка с *Лични предпазни средства на страница 8* по време на сервис. Възможна е появата на прах по време на техническо обслужване и сервис.



#### ПРЕДУПРЕЖДЕНИЕ:

Двигателят трябва да бъде изключен по време на дейностите, описани в тази глава, освен ако изрично не е инструктирано друго.



#### ПРЕДУПРЕЖДЕНИЕ:

Повечето инциденти с участието на машини се случват по време на намиране и отстраняване на дефекти, сервис и техническо обслужване, тъй като персоналът трябва да застане в рисковата област на машината. Предотвратете инциденти, като бъдете



**ПРЕДУПРЕЖДЕНИЕ:** Всички проверки, включващи електрически компоненти трябва да бъдат извършвани единствено от лицензиран електротехник.

### Разписание за техническо обслужване T-Line Dust Extractor

Интервалите за техническо обслужване са изчислени в зависимост от ежедневната употреба на продукта. Интервалите се променят, ако продуктът не се използва ежедневно.

Техническо обслужване	Преди всяка употреба	Ежедневно	Всяка седмица	При слабо засмукване	6 месеца или 1000 h	12 месеца или 2000 h
Търсете признаци на износване, повреда или разхлабени връзки на органите за управление, преди уредът да бъде свързан.	X					
Извършете проверка дали Longorac е правилен.		X				
Извършете проверка на механизма за почистване на филтъра.		X				
Извършете проверка на маркуча за прах и връзките.		X				
Извършете проверка на проверка на колелата. Търсете повреди и нестабилни връзки.			X			
Почистете първичния филтър.				X		
Сменете първичния филтър.				X	X	

Техническо обслужване	Преди всяка употреба	Ежедневно	Всяка седмица	При слабо засмукване	6 месеца или 1000 h	12 месеца или 2000 h
Сменете Hера filter				X		X

## За почистване на прахоуловителя

Важно е да се почиства прахоуловителят за предотвратяване на циркулацията на опасен прах. Винаги почиствайте прахоуловителя, преди да бъде преместен от работната зона.



**ПРЕДУПРЕЖДЕНИЕ:** Завъртете превключателя за двигателя в положение "ИЗКЛ." и изключете шнура от контакта, преди да почиствате или извършвате техническо обслужване на продукта.

- Веднъж използвано, всяко оборудване трябва да се счита за замърсено и да се третира след това.
- Всички части, които са замърсени след сервизна работа, трябва да се изхвърлят според правилната процедура в найлонови торбички. Направете справка с местните регламенти.
- Използвайте правилните лични предпазни средства, когато чистите продукта. Направете справка с *Лични предпазни средства на страница 8*.
- Почистете външната повърхност с влажна кърпа.
- Почистете филтрите и прахоуловителя в приложимата област.
- Почистете с прахосмукачка предфилтъра от вътрешната страна. Винаги използвайте прахоуловители с Hера filter и мека чека, за да не повредите филтъра.
- Не използвайте вода върху електрическите компоненти.
- Не чистете прахоуловителя с високо налягане (въздух или вода).
- Не поставяйте инструменти по повърхността на филтъра, това може да го повреди.
- Не правете отвор в Hера filter, това може да причини риск за здравето.

## Смяна на филтъра



### ПРЕДУПРЕЖДЕНИЕ:

Използвайте лични предпазни средства, направете справка с *Лични предпазни средства на страница 8* по време на смяната на филтъра. Възможна е появата на прах при смяна на филтър.



### ПРЕДУПРЕЖДЕНИЕ:

Винаги завъртайте прекъсвача за двигателя в положение "Изкл." и разкачайте шнура

от контакта по време на смяна на филтъра.



**ПРЕДУПРЕЖДЕНИЕ:** Бъдете внимателни! Двупозиционните лостови затвори могат да причинят нараняване на оператора по време на сглобяване на продукта.

## За почистване на предфилтъра

От време на време филтърът трябва да се почиства. Това трябва да се прави преди смяната на найлоновата торбичка за събиране на прах, както и след приключване на работата или когато засмукването е слабо.



**ВНИМАНИЕ:** Избягвайте да удряте или плъзгате предмети през филтърната повърхност, тъй като това ще повреди филтъра.



**ВНИМАНИЕ:** Не използвайте вода за почистване на продукта.

1. По време на работата на прахоуловителя затворете входа за въздух чрез тапата за вход или входния клапан.
2. Оставете прахоуловителя да генерира вакуум за 5 секунди, а след това бързо натиснете и задържете дръжката за пулсираща въздушна струя за 5 секунди.
3. Повторете стъпка 2 пет пъти. Важно е да оставите прахоуловителя да възстановява вакуума след всяко повторение.
4. Ако засмукването остава слабо, филтърът трябва да се смени. Сменете найлоновата торбичка само след почистване на филтъра.

## Предфилтърът

Използвайте само филтри на Husqvarna. Производителността и ефективността на филтриране могат да бъдат гарантирани само с оригинални филтри.



**ПРЕДУПРЕЖДЕНИЕ:** Не сменяйте само една тръба. Ако една тръба е повредена, е необходимо да смените целия филтър.

## За смяна на предфилтъра

1. Разхлабете 2-та двупозиционни лостови затвора между резервоара и долния циклон.
2. Разхлабете 2-та двупозиционни лостови затвора до връзката на маркуча между резервоара и капака на Hera filter.
3. Завъртете резервоара напред.
4. Завъртете филтърната пластина обратно на часовниковата стрелка на 10 градуса и внимателно обърнете филтъра и държача наобратно.
5. Поставете пластмасова торбичка върху филтърния модул.
6. Вдигнете филтъра внимателно в торбичката и я затворете. Торбичката трябва да се изхвърли. Направете справка с месните регламенти за изхвърляне.
7. Поставете нов пълен филтърен комплект в обратен ред.

## За смяна на предфилтъра, T 4000



**ВНИМАНИЕ:** Когато отстраните предфилтъра, за да го почистите, използвайте единствено ниско водно налягане и чистете от вътре навън. Удрянето на филтъра със сила, вода под високо налягане или използването на въздух под налягане ще повреди филтъра. Филтърът трябва да бъде 100% сух, преди да го върнете в корпуса.

1. Разхлабете 3-те двупозиционни лостови затвора и отстранете горната част.
2. Вземете торбичката от новия филтър.
3. Вдигнете филтъра и го поставете внимателно в пластмасова торбичка.

**Забележка:** Тази торбичка трябва да се изхвърли според указанията.

4. Вдигнете филтъра и го поставете внимателно в пластмасова торбичка.

## За смяна на Hera filter



**ВНИМАНИЕ:** Не почиствайте Hera filter, опитите за почистване на Hera filter ще го повредят. Когато инсталирате резервния филтър, внимавайте да не докосвате вътрешността на филтъра. Всякакъв вид сила/повреда във вътрешността на филтърната среда ще повреди новия филтър.



**ВНИМАНИЕ:** Не докосвайте вътрешната повърхност на филтъра, когато поставяте нов Hera filter. Повреждането на вътрешната повърхност на филтъра може да го направи неизползваем.

1. Разхлабете двупозиционните лостови затвори на капачката на филтъра и я отстранете.
2. Внимателно повдигнете филтъра в чиста найлонова торбичка.

**Забележка:** Тази торбичка трябва да се изхвърли според указанията.

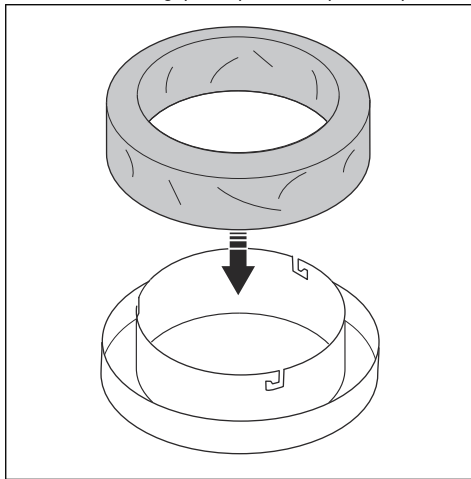
3. Поставете нов филтър в обратен ред.

## За да монтирате нова Longoras торба за прах

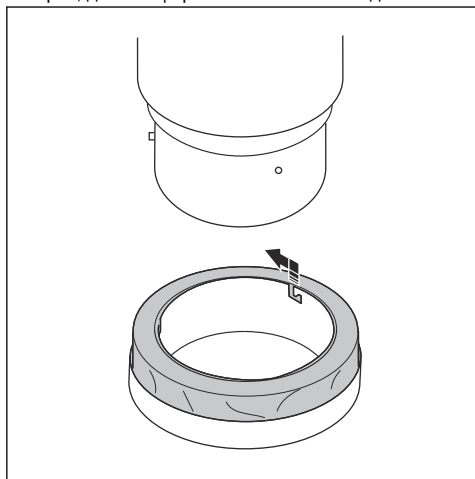


**ПРЕДУПРЕЖДЕНИЕ:** Винаги почиствайте предфилтъра, преди да смените Longoras торбата за прах.

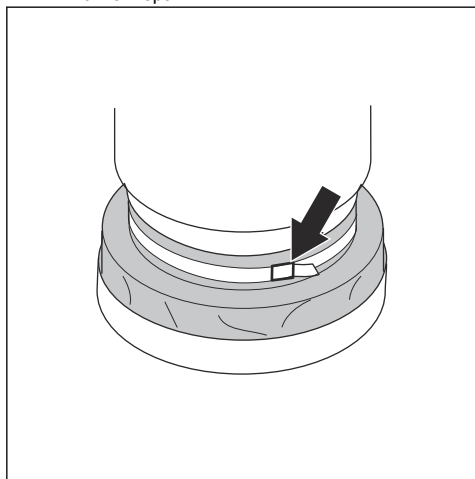
1. Поставете Longoras торбата за прах в държача.



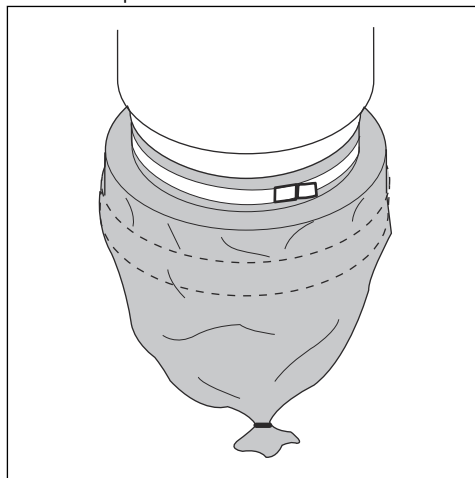
2. За да закрепите Longoras държача на торбата за прах, завъртете Longoras държача на торбата за прах, докато щифтовете влязат в гнездата.



3. Издърпайте Longoras торбата от държача и я поставете около контейнера.
4. Затегнете ремък около Longoras торбата за прах и контейнера, за да закрепите торбата правилно към контейнера.



5. Издърпайте Longoras торбата за прах надолу върху външната страна на държача на торбата.
6. Затворете дъното на Longoras торбата за прах с кабелна връзка.



## Отстраняване на проблеми

### Разписание за търсене и отстраняване на неизправности

Проблем	Причина	Решение
Двигателят не стартира	Няма мощност	Включете щепсела на машината в контакта
	Повреден кабел	Сменете кабела
	Повреден превключвател	Сменете превключвателя
	Повреден модул на контактора	Сменете модула на контактора
	Фазова грешка (червената лампа светва)	Превключете 2 фази
Двигателят спира веднага след стартиране	Неправилен предпазител	Свържете към правилния предпазител
	Късо съединение в кабела/машината	Заявете сервизна услуга
Двигателят работи, но няма засмукване	Маркучът не е свързан	Свържете маркуча
	Маркучът е запушен	Почистете маркуча
	Няма торбичка за събиране на прах	Поставете система за събиране на прах
Двигателят работи, но засмукването е слабо	Маркучът е пробит	Сменете маркуча
	Филтърът е задръстен	Почистете филтъра/сменете филтъра
	Разхлабете горния капак	Регулирайте
	Прах в капака	Почистете капака
	Повредени уплътнители	Сменете повредените уплътнители
Двигателят издухва прах	Грешно монтирана или повредена филтърна система	Регулирайте/сменете филтрите
Необичаен шум		Заявете сервизна услуга

## Транспортиране, съхранение и изхвърляне

### Транспортиране на продукта

- Уверете се, че торбичката Longoras е празна преди транспортиране.
- Уверете се, че торбичката Longoras е прикрепена към продукта по време на транспортиране.
- Използвайте рампи или лебедки за повдигане на прахоуловителя, за да гарантирате безопасността на движенията. Потърсете помощ, ако не сте сигурни как да повдигате тежко оборудване.
- Обезопасете продукта по време на транспортиране, за да избегнете повреда и инциденти. Използвайте ушите за фиксиране от двете страни на продукта.
- Задействайте безопасно блокиращите колела.
- Ако е възможно, извършете транспортирането на продукта при благоприятни климатични условия.

- Ако е възможно, използвайте превозно средство от затворен тип по време на транспортирането на продукта.

## **Съхранение на продукта**

- Продуктът трябва да се съхранява на закрито, далеч от външни елементи.
- Не излагайте продукта на дъжд или влага.
- Прикрепете безопасно блокиращите колела.
- Изключете продукта от източника на захранване.
- Съхранявайте продукта и оборудването на сухо място без замръзване или прекомерна топлина.
- Съхранявайте цялото оборудването в заключващо се място така, че да бъде извън достъпа на деца и неупълномощени лица.

## **Изхвърляне на продукта**

- Съблюдавайте местните изисквания за рециклиране и приложимите регламенти.
- Когато продуктът вече не се използва, изпратете го на дилър на Husqvarna или го изхвърлете в пункт за рециклиране.

## Технически характеристики

### Технически характеристики

Данни	T 4000	T 7500	T 10000
Ниво на енергийна ефективност	IE1	IE3	IE3
Напрежение (3-фазно), V	380 – 415	380 – 415	380 – 415
Честота, HZ	50	50	50
Мощност (макс.), kW (HP)	4 (5,4)	5,5 (7,4)	11 (14,7)
Ампераж на щепсела, A	16	16	32
Брой полюси, p	2	2	2
Номинални об/мин, min-1	2900	2890	2890
Макс. надморска височина, m	1000	1000	1000
Околна температура на въздуха, °C	-20 – +40	-20 – +40	-20 – +40
Макс. работна температура, °C	160	155	155
Номинална ефективност (%) при номинално натоварване (%)	75	*	89,6
	50	*	88,9
Загубите на мощност, изразени в проценти (%) от номиналната изходна мощност в следните различни работни точки за скорост (%) спрямо въртящия момент (%)	90/100	*	9,6
	90/50	*	4,7
	50/100	*	7,9
	50/50	*	3
	50/25	*	1,8
	25/100	*	Не е налично
	25/25	*	1,1
Въздушен поток (макс.), m <sup>3</sup> /h (cfm)	400 (236)	600 (353)	900 (530)
Вакуум (макс.), kPa (psi)	26 (110)	28 (110)	30 (120)
Дължина на основен маркуч, m (ft)	10 (32)	10 (32)	10 (32)
Диаметър на вход, mm (in) Camlock	63 (3)	76 (3)	76 (3)
Предфилтър, %	> 99,5% при 1 um	> 99,5% при 1 um	> 99,5% при 1 um
Площ на предфилтър, m <sup>2</sup> (ft <sup>2</sup> )	4,5 (48,4)	2,9 (31,2)	3,9 (41,9)
Нера filter 99,99% при 0,3 um	2	2	3
Обща площ на Нера filter, m <sup>2</sup> (ft <sup>2</sup> )	2,4 (25,8)	5 (53,8)	7,5 (80,7)
Звуково ниво, dB(a)	74	74	74
Система за събиране на прах, тип	Longopac	Longopac	Longopac



<b>Данни</b>	<b>T 4000</b>	<b>T 7500</b>	<b>T 10000</b>
Размери (Д*Ш*В), mm (in)	885 x 600 x 1515 (34,9 x 23,7 x 59,7)	1245 x 686 x 1753 (49,1 x 27,1 x 69,1)	1400 x 736 x 1727 (55,2 x 29,0 x 68,0)
Тегло, kg (lb)	106 (237)	206 (454)	336 (740)

\*) Причина за освобождаване от регламент ЕС/2019/1781: Двигателят е напълно интегриран в даден продукт.

## Декларация за съответствие

### Декларация за съответствие на ЕС

Ние, Husqvarna AB, SE-561 82 Huskvarna, ШВЕЦИЯ,  
Tel +46 3614 6500, декларираме на своя лична  
отговорност, че продуктът:

Описание	Прахоуловител
Марка	HUSQVARNA
Тип/модел	T 4000, T 7500, T 10000
Идентификация	Серийни номера, датиращи от 2021 и след това

отговаря напълно на следните директиви и  
регламенти на ЕС:

Директива/регламент	Описание
2006/42/EC	"относно машините"
2014/30/EU	"относно електромагнитната съвместимост"
2014/35/EU	"относно електрическото оборудване"
2011/65/EU	"относно ограниченията за опасни вещества"

и че следните стандарти и/или технически  
характеристики са приложени;

EN ISO 12100:2010

EN 55014-1:2017

EN 55014-2:2015

EN 61000-3-2:2014

EN 61000-3-3:2013

EN 60335-2-69:2016

EN IEC 63000:2018

Partille, 2022-01-24



Martin Huber

Директор по развойна дейност, бетонни повърхности  
и подове

Husqvarna AB, подразделение за строителна техника

Отговорен за техническата документация



---

# CUPRINS

---

Introducere.....	19	Depanarea.....	30
Siguranță.....	23	Transportul, depozitarea și eliminarea.....	30
Asamblarea.....	25	Date tehnice.....	32
Funcționarea.....	25	Declarație de conformitate.....	34
Întreținerea.....	26		

---

## Introducere

---

### Responsabilitatea proprietarului

---



**AVERTISMENT:** Prelucrarea betonului și a pietrei prin metode precum tăierea, șlefuirea sau găurirea, în special în timpul funcționării în mediu uscat, generează praf care provine de la materialul prelucrat, care conține frecvent silice. Silicea este o componentă de bază a nisipului, a cuarțului, a cărămizii refractare, a granitului și a numeroase alte minerale și roci. Expunerea la o cantitate excesivă de praf poate conduce la:

Boli respiratorii (care afectează capacitatea respiratorie), inclusiv bronșită cronică, silicoză și fibroză pulmonară, în urma expunerii la silice. Aceste afecțiuni pot fi fatale;

Iritație a pielii și urticarie.

Cancer, conform NTP\* și IARC\* \*/ Programul Național de Toxicologie, Agenția Internațională de Cercetare în Domeniul Cancerului.

Luați măsuri de protecție:

Evitați inhalarea și contactul pielii cu praf, ceață și vapori.

Purtați și asigurați-vă că toate persoanele din apropiere poartă sisteme adecvate de protecție respiratorie, precum măști antipraf proiectate să filtreze particulele microscopice. (Consultați OSHA 29 CFR Partea 1926.1153)

Pentru a minimiza emisiile de praf, utilizați un extractor de praf adecvat.

---

Proprietarul/angajatorul este responsabil să se asigure că operatorul deține cunoștințe suficiente despre operarea în siguranță a produsului. Supervizorii și operatorii trebuie să citească și să înțeleagă Manualul de utilizare. Trebuie să știe că:

- Instrucțiunile de siguranță ale produsului.
- Gama de aplicații și limitările produsului.
- Modul în care trebuie folosit și întreținut produsul.

Reglementările naționale/de la nivel local pot restricționa utilizarea produsului. Afla care sunt reglementările aplicabile pentru locația în care lucrează înainte de a începe să utilizeze produsul.

### Descrierea produsului

Produsul este un extractor de praf cu furtun de aspirație. Aerul care conține praf este absorbit într-o supapă de intrare prin furtunul de aspirație. Viteza aerului scade datorită unui ciclon care determină ca particulele de praf să se desprindă de aer. Particulele mici de praf și aerul trec printr-un sistem cu 2 filtre. Particulele mari de praf sunt colectate în ciclon și cad prin trapa inferioară într-un sac de plastic.

### Domeniul de utilizare

Produsul este utilizat pentru a curăța zonele în construcție prin colectarea prafului uscat și neinflamabil din mediile de interior.

Produsul poate fi conectat la echipamente de dimensiuni medii și mari de pregătire a suprafețelor, cum ar fi polizoarele.

Produsul este destinat utilizării comerciale, de exemplu, în hoteluri, școli, spitale, fabrici, magazine, birouri și companii de închiriere

---

**Nota:** Valoarea limită de explozie a prafului neinflamabil este  $> 0,1 \text{ mg/m}^3$ .

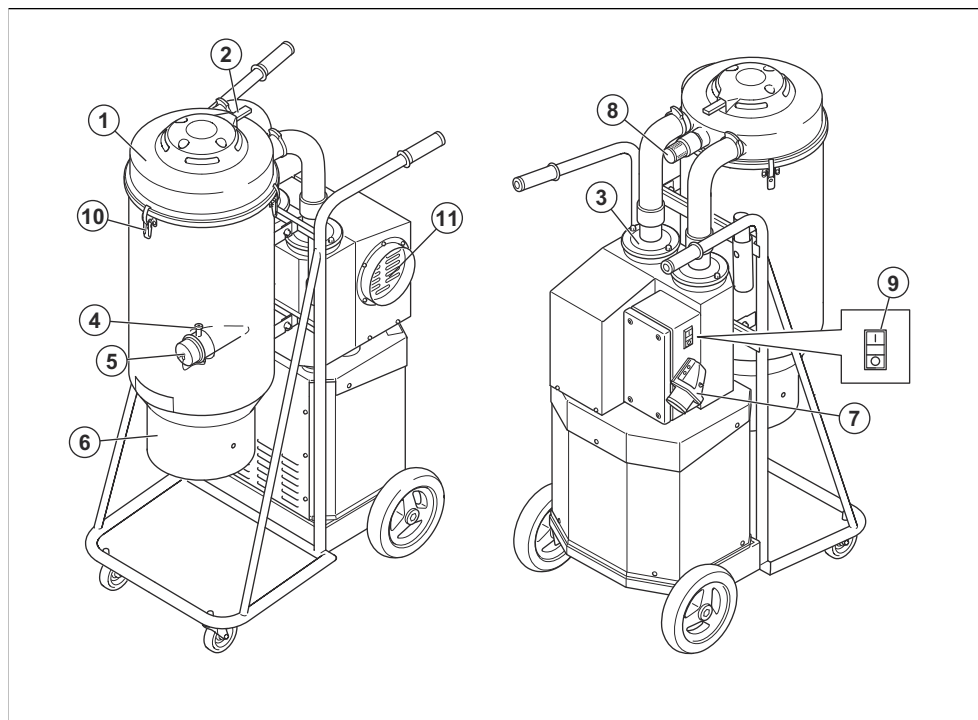
---

### Sistemul de depozitare a prafului

Toate Husqvarna T-Line Dust Extractors sunt destinate utilizării cu Longopac. Se schimbă doar Longopac după încheierea ciclului de curățare a filtrului.

---

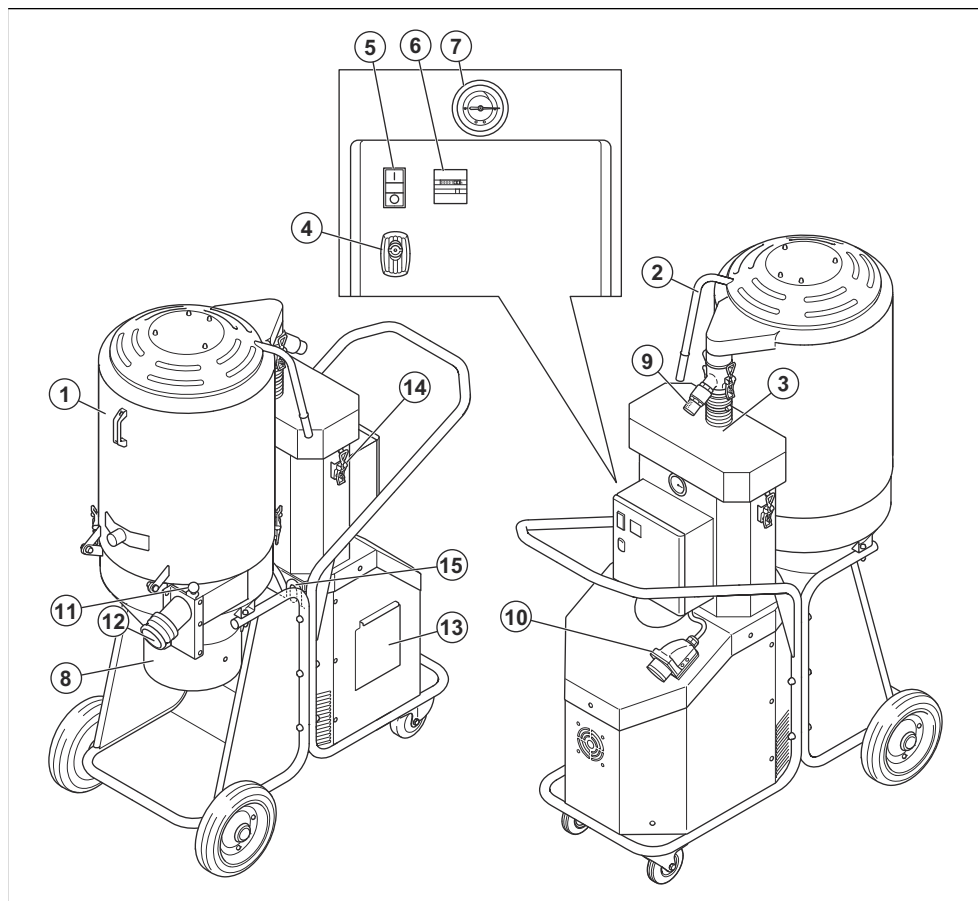
## Prezentare generală a produsului T 4000



1. Prefiltru
2. Mâner Jet Pulse
3. Hepa filter
4. Blocare furtun
5. Priză intrare
6. Conexiune Longopac

7. Intrare priză cu convertor fazic (EU, AU)
8. Supapă de eliberare a presiunii
9. Pornit/Oprit (On/Off)
10. Dispozitiv de fixare articulată
11. Port tubulatură

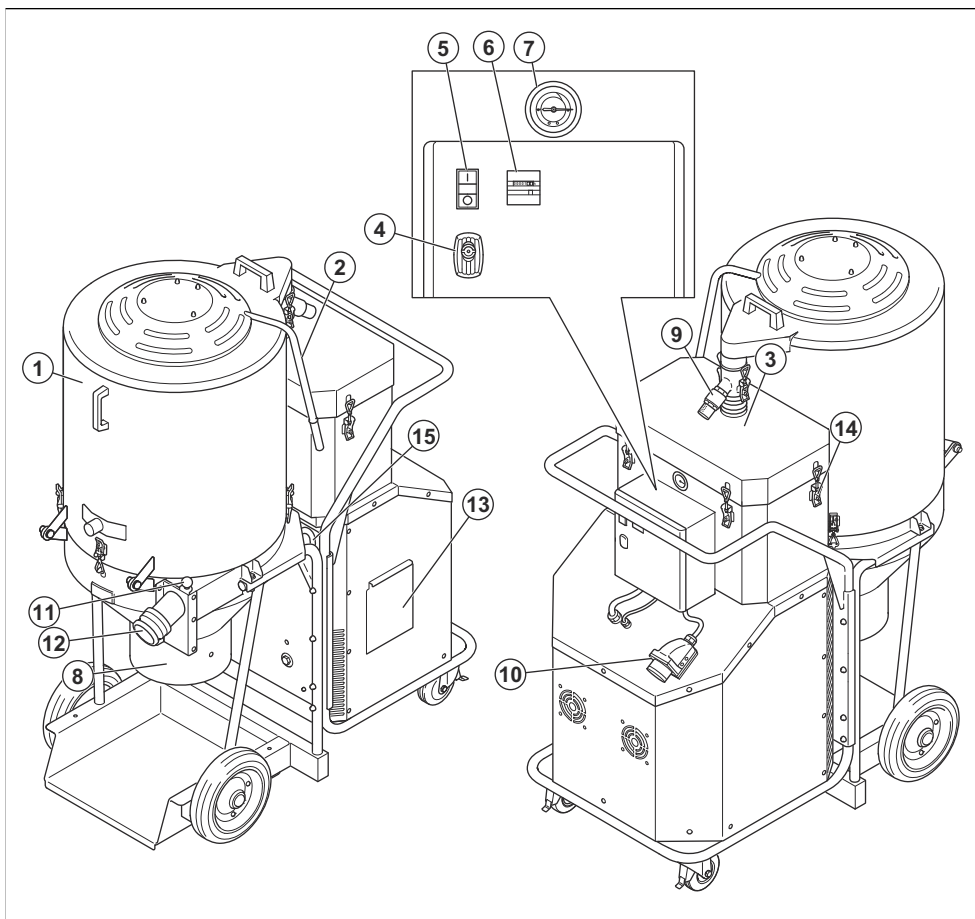
## Prezentare generală a produsului T 7500



1. Prefiltru
2. Mâner Jet Pulse
3. Hepa filter
4. Încuietorie tablou electric
5. Pornit/Oprit (On/Off)
6. Contor orar
7. Manometru
8. Conexiune Longopac

9. Supapă de eliberare a presiunii
10. Intrare priză cu convertor fazic
11. Supapă de intrare
12. Intrare
13. Capac utilități
14. Dispozitiv de fixare articulat
15. Ureche de ancorare 2X

## Prezentare generală a produsului T 10000



1. Prefiltru
2. Mâner Jet Pulse
3. Hepa filter
4. Încuietoare tablou electric
5. Pornit/Oprit (On/Off)
6. Contor orar
7. Manometru
8. Conexiune Longopac
9. Supapă de eliberare a presiunii
10. Intrare priză cu convertor fazic
11. Supapă de intrare
12. Intrare
13. Capac utilităţi
14. Dispozitiv de fixare articulată
15. Ureche de ancorare 2X

### Simbolurile de pe produs



Vă rugăm să citiți cu atenție manualul operatorului și să vă asigurați că înțelegeți instrucțiunile înainte de a utiliza produsul.



Utilizați întotdeauna o mască de protecție aprobată.



Utilizați întotdeauna un sistem omologat de protecție a auzului.



Utilizați întotdeauna echipament de protecție pentru ochi aprobat.

## Răspunderea pentru produs

Conform prevederilor legislației privind răspunderea pentru produs, nu ne asumăm răspunderea pentru daunele cauzate de produsul nostru dacă:

- produsul este reparat necorespunzător;
- produsul este reparat cu piese care nu provin de la producător sau care nu sunt aprobate de acesta;
- produsul are un accesoriu care nu provine de la producător sau care nu este aprobat de acesta;
- produsul nu este reparat la un centru de service omologat sau de o autoritate omologată;

---

## Siguranță

---

### Definiții privind siguranța

Avertismentele, atenționările și notele sunt utilizate pentru a desemna părți foarte importante din manual.



**AVERTISMENT:** Se utilizează dacă există risc de vătămare sau de deces pentru operator sau pentru trecători, în cazul în care instrucțiunile din manual nu sunt respectate.



**ATENȚIE:** Se utilizează dacă există un risc de deteriorare a produsului, a altor materiale sau a zonelor învecinate, dacă instrucțiunile din manual nu sunt respectate.

**Nota:** Se utilizează pentru a furniza mai multe informații care sunt necesare într-o situație dată.

### Instrucțiuni generale de siguranță



**AVERTISMENT:** Înainte de a utiliza produsul, citiți instrucțiunile de avertizare.

- Lucrați întotdeauna cu atenție și folosiți-vă gândirea. Dacă vă aflați într-o situație în care vă simțiți nesigur, opriți-vă și solicitați asistență profesională. Contactați distribuitorul, agentul de service sau un utilizator experimentat. Nu începeți nicio activitate dacă nu știți sigur cum se desfășoară!
- Citiți manualul operatorului cu atenție și înțelegeți instrucțiunile înainte de a utiliza produsul. Păstrați toate avertismentele și instrucțiunile pentru consultate ulterioară.
- Asigurați-vă ați citit și înțeles instrucțiunile produsului principal pentru a cunoaște tipul echipamentului individual de protecție care trebuie purtat și modul în care să lucrați în condiții de siguranță.
- Rețineți că este responsabilitatea dvs., în calitate de operator, să nu expuneți alte persoane sau proprietatea acestora la accidente sau la pericole.
- Dacă este utilizat incorect sau neatent, produsul poate fi periculos și poate provoca vătămări

- corporale grave sau mortale operatorului sau altor persoane.
- Produsul trebuie păstrat în stare curată. Indicatoarele și autocolantele trebuie să fie complet lizibile.
- Acest produs nu este destinat utilizării de persoane (inclusiv copii) cu capacități fizice, senzoriale sau mentale reduse sau cu lipsă de experiență și de cunoștințe.
- În timpul funcționării, acest produs produce un câmp electromagnetic. În anumite condiții, acest câmp poate interfera cu implanturile medicale active sau pasive. Pentru a scădea riscul de vătămări corporale grave sau deces, recomandăm persoanelor cu implanturi medicale să discute cu medicul și producătorul implantului medical înainte de a utiliza produsul.
- Nu lăsați produsul la îndemâna copiilor sau a persoanelor neautorizate în timpul funcționării.
- Utilizatorii trebuie instruiți corespunzător cu privire la folosirea produsului.
- Nu utilizați niciodată acest produs dacă sunteți obosit, dacă ați consumat alcool, droguri, medicamente sau alte substanțe care v-ar putea afecta vederea, atenția, coordonarea sau judecata.
- Nu folosiți ștecărul sau produsul cu mâinile ude.
- Nu utilizați niciodată un produs care este defect. Efectuați verificările de siguranță, operațiile de întreținere și de service descrise în acest manual. Anumite operații de întreținere și de service trebuie efectuate de specialiști instruiți și calificați. Consultați instrucțiunile din *Întreținerea la pagina 26*.

### Instrucțiuni de siguranță electrică



**AVERTISMENT:** Înainte de a utiliza produsul, citiți instrucțiunile de avertizare de mai jos.

- Extractorul de praf este echipat cu o protecție termică pentru a împiedica supraîncălzirea motorului. Dacă se activează protecția termică, opriți mașina, scoateți-i din priză și verificați dacă sacul colector nu este plin, furtunul de aspirare sau filtrul nu este blocat. Poate dura până la 45 de minute pentru ca protecția termică să se reseteze.

- Înainte de utilizarea extractorului de praf, asigurați-vă că puterea și tensiunea corespund tensiunii afișate pe plăcuța de identificare a mașinii, inclusiv cablurile prelungitoare.
- Conectați numai la o priză cu împământare corespunzătoare. Consultați *Instrucțiuni de legare la masă la pagina 25*.
- Conectarea incorectă a conductorului de împământare poate cauza electrocutare. Consultați un electrician calificat sau o persoană dintr-un service dacă aveți îndoieli cu privire la împământarea corespunzătoare a prizei. Nu modificați priza furnizată, dacă priza nu se potrivește, solicitați instalarea unei prize corespunzătoare de către un electrician calificat.
- Dacă folosiți un prelungitor, asigurați-vă că puterea nominală a acestuia este corespunzătoare mașinii.
- Cablurile deteriorate prin strivire sau prin despicare pot fi periculoase și trebuie înlocuite imediat.
- A nu se folosi dacă ștecărul sau cablul sunt deteriorate. Dacă mașina nu funcționează corespunzător, a fost scăpată, deteriorată, a fost lăsată în exterior sau a fost scăpată în apă. Dispuneți repararea de către o persoană calificată pentru a evita pericolele.
- Inspectați periodic cablul și ștecărul cu privire la deteriorări. A nu se folosi dacă ștecărul sau cablul sunt deteriorate.
- Nu trageți și nu transportați de cablu, nu folosiți cablul ca mâner, nu încheideți ușa peste cablu, nu îl trageți peste muchii ascuțite sau peste colțuri. Nu permiteți echipamentului să treacă peste cablu. Păstrați cablul la distanță de suprafețele fierbinți.
- Nu scoateți din priză trăgând de cablu. Pentru a scoate echipamentul din priză, țineți de ștecăr.
- Nu părăsiți mașina în timp ce este conectată la priză. Scoateți ștecărul din priză când nu folosiți mașina sau la curățarea și la repararea acesteia.

- Asigurați-vă că zona de asamblare este fermă, astfel încât produsul să nu se răstoarne. Pericol de vătămări corporale și de pagube materiale.
- Atenție, dispozitivele de fixare articulate pot cauza vătămări ale operatorului la asamblarea produsului.

## Instrucțiuni de siguranță pentru utilizare



**AVERTISMENT:** Înainte de a utiliza produsul, citiți instrucțiunile de avertizare de mai jos.

- Produsul nu trebuie folosit în medii în care ar putea fi prezente gaze explozive. Aceasta va reprezenta un risc grav de explozie.
- Nu luați de jos niciun obiect care arde sau care scoate fum, precum țigări, chibrituri sau cenușă fierbinte.
- Puterea ridicată de aspirare a aspiratorului la intrare poate cauza vătămări corporale.
- Acționați cu multă atenție atunci când deplasați produsul în zone întunecate. Produsul este greu și există riscul de vătămare în cazul în care acesta cade sau se deplasează prea repede.
- Acționați cu multă atenție atunci când deplasați produsul pe o suprafață în pantă. Produsul este greu și există riscul de vătămare în cazul în care acesta cade sau se deplasează prea repede.
- Utilajul se poate deplasa brusc dacă nu este parcat pe o suprafață orizontală. Centrul de greutate se schimbă când utilajul este plin de praf, ceea ce poate afecta funcționarea frânei de parcare. Parcați numai pe suprafețe orizontale.
- Nu puneți mâna deasupra rezervorului principal în timpul curățării filtrului, există riscul de prindere.
- Nu folosiți echipamentul pentru a colecta lichide inflamabile sau combustibile precum benzină și nu în zone în care aceasta ar putea fi prezentă.
- Nu permiteți acumularea de praf, păr și alte obiecte care pot reduce fluxul de aer.
- Țineți părul lung, hainele lejere, degetele și toate părțile corpului la distanță de orificii și de piesele aflate în mișcare.
- A nu se folosi produsul fără sacul colector și/sau fără filtrele montate. Înlocuiți sistemul de colectare și/sau filtrele conform descrierii din acest manual.

## Instrucțiuni de siguranță pentru asamblare



**AVERTISMENT:** Înainte de a asambla produsul, citiți instrucțiunile de avertizare de mai jos.

- Opriți toate comenzile înainte de a scoate echipamentul din priză. Nu scoateți din priză trăgând de cablu. Pentru a scoate echipamentul din priză, țineți de ștecăr.
- Modificările și/sau accesoriile neaprobate pot duce la vătămări corporale grave sau chiar mortale ale utilizatorului sau ale altor persoane.
- Utilizați întotdeauna accesoriile originale.
- Folosiți numai accesoriile descrise în acest manual. Folosiți numai accesoriile recomandate de producător.



**ATENȚIE:** Această mașină este concepută pentru curățarea prafului și reziduurilor uscate, neinflamabile într-un mediu de interior. Nu este potrivit pentru colectarea lichidelor.



**ATENȚIE:** Acest produs este destinat doar utilizării în interior.





**ATENȚIE:** Acest produs trebuie depozitat doar în interior.

## Echipament de protecție personală



**AVERTISMENT:** Înainte de a utiliza produsul, citiți instrucțiunile de avertizare de mai jos.

- Utilizați întotdeauna echipament de protecție personală aprobat în timpul funcționării. Echipamentul individual de protecție nu vă poate proteja complet, însă poate reduce gravitatea rănilor în cazul unui accident. Adresați-vă reprezentantului de service pentru recomandări despre echipamentul care trebuie utilizat.
- Risc de împrăștiere a prafului - Utilizați echipament de protecție personală. În timpul înlocuirii filtrelor, se poate împrăști praf nociv. Din acest motiv, utilizatorul trebuie să poarte ochelari și mănuși de protecție, precum și mască de protecție conform clasei FFP3.
- Expunerea pe termen lung la zgomot poate avea ca rezultat o afecțiune ireversibilă a auzului. Utilizați întotdeauna un sistem omologat de protecție a auzului. Ascultați semnalele de avertisment sau strigătele când purtați echipament pentru protecția auzului. Îndepărtați echipamentul pentru protecția auzului imediat ce se oprește motorul.

- Purtați mănuși de protecție aprobate atunci când efectuați întreținerea produsului.
- Utilizați îmbrăcăminte strânsă pe corp, rezistentă și confortabilă, care vă lasă libertate completă de mișcare. Nu purtați pantaloni scurți.

## Instrucțiuni de siguranță pentru întreținere



**AVERTISMENT:** Înainte de a utiliza produsul, citiți instrucțiunile de avertizare de mai jos.

- Asigurați-vă că întrerupătorul motorului este în poziția „Off” (oprit). Deconectați produsul de la rețeaua de alimentare.
- Nu modificați produsul față de designul original.
- Toate reparațiile trebuie realizate de persoane de service calificate. Folosiți numai piese livrate de producător sau echivalente.
- Asigurați-vă că utilizați siguranța corectă când efectuați întreținerea produsului.
- Utilizați echipament de protecție omologat. Consultați *Echipament de protecție personală la pagina 25*
- Nu faceți o gaură în Hepa filter. Un Hepa filter deteriorat poate dispersa praful.

## Asamblarea

### Introducere



**ATENȚIE:** Utilizați doar cabluri prelungitoare cu valoarea nominală corectă

pentru acest produs. Conectați doar la o priză care este corect împământată.



**ATENȚIE:** Curățați întotdeauna prefiltrul înainte de schimbarea sistemului de colectare.

## Funcționarea

### Înainte de utilizare



**AVERTISMENT:** Înainte de utilizarea extractorului de praf, asigurați-vă că puterea și tensiunea corespund tensiunii afișate pe plăcuța de identificare a mașinii, inclusiv cablurile prelungitoare.



**AVERTISMENT:** Conectați numai la o priză cu împământare corespunzătoare. Consultați *Instrucțiuni de legare la masă la pagina 25*

### Instrucțiuni de legare la masă

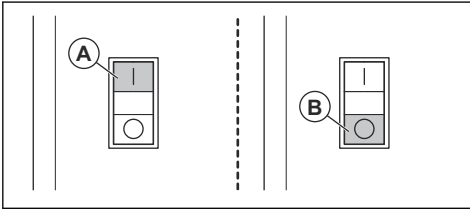


**AVERTISMENT:** Extractorul de praf trebuie legat la masă. Dacă nu funcționează corespunzător sau dacă se defectează, împământarea oferă o cale cu cea mai mică rezistență pentru curentul electric în vederea reducerii riscului de electrocutare. Extractorul de praf este echipat cu un cablu prevăzut cu un conductor și cu un ștecăr de împământare. Ștecărul trebuie introdus într-o priză corespunzătoare, care este montată adecvat și împământată conform codurilor și ordonanțelor locale.

## Pornire și oprire

Apăsăți butonul verde (A) pentru a porni extractorul de praf.

Apăsăți butonul roșu (B) pentru a opri extractorul de praf.



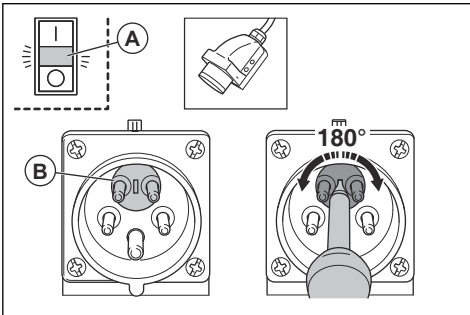
## Convertor fazic

**Nota:** Nu se aplică variantelor comercializate în Australia sau Noua Zeelandă.



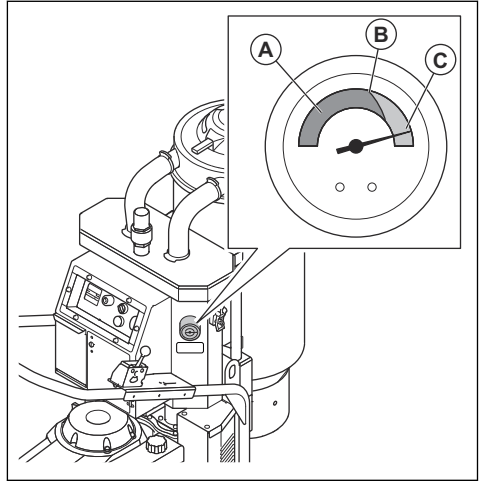
**AVERTISMENT:** Lucrările la rețeaua electrică trebuie efectuate de un electrician aprobat.

Dacă lampa roșie (A) dintre butonul roșu și butonul verde se aprinde, există o eroare de fază. Inversați 2 dintre faze pentru a reseta (B). Aceasta este o măsură de siguranță pentru a vă asigura că pompa nu începe să sufle.



## Monitorizarea condițiilor de filtrare

Produsul are un manometru pentru monitorizarea condițiilor de filtrare. Manometrul arată sarcina totală a produsului pe 3 niveluri, (A) nivelul maxim al aspiratorului (0 m/s), (B) nivelul de curățare al filtrului și (C) nivelul fără sarcină.



1. Curățați prefiltrul dacă manometrul a depășit nivelul de curățare al filtrului (B). Consultați *Curățarea prefiltrului la pagina 28*.
2. Înlocuiți filtrul Hepa filter dacă aspirarea continuă să nu fie suficientă. Consultați *Schimbarea Hepa filter la pagina 28*.

## Întreținerea

### Introducere



**AVERTISMENT:** Utilizați echipament de siguranță personală, consultați *Echipament de protecție personală la pagina 25*, în timpul service-ului. Praful poate fi expus în timpul operațiilor de întreținere și service.



**AVERTISMENT:** Majoritatea accidentelor care implică mașini se produc în timpul deparării, service-ului și întreținerii deoarece personalul trebuie să se poziționeze în cadrul zonei de risc a mașinii. Preveniți accidente prin rămânerea în alertă, planificarea și pregătirea activității.



**AVERTISMENT:** Motorul trebuie să fie oprit în timpul operațiilor descrise în acest capitol dacă nu este specificat altfel.

efectuate numai de către un electrician licențiat.



**AVERTISMENT:** Toate verificările care implică componente electrice trebuie

## Program de întreținere T-Line Dust Extractor

Intervalele de întreținere sunt calculate având în vedere o utilizare zilnică a produsului. Intervalele se modifică dacă produsul nu este utilizat zilnic.

Întreținerea	Înainte de fiecare utilizare	Zilnic	Săptămânal	Când aspirarea este redusă	6 luni sau 1000 h	12 luni sau 2000 h
Căutați semne de uzură, deteriorare sau conexiuni slăbite ale comenzilor înainte ca unitatea să fie conectată.	X					
Verificați dacă Longopac este corect.		X				
Verificați mecanismul de curățare a filtrului.		X				
Verificați furtunul de praf și racordurile.		X				
Verificați roțile. Căutați semne de deteriorare sau conexiuni proaste.			X			
Curățați pre-filtrul.				X		
Înlocuiți pre-filtrul.				X	X	
Înlocuiți Hepa filter				X		X

## Curățarea extractorului de praf

Este important să curățați extractorul de praf pentru a preveni circulația prafului periculos. Curățați întotdeauna extractorul de praf înainte să fie mutat din zona de lucru.



**AVERTISMENT:** Rotiți comutatorul motorului în poziția OFF (OPRIT) și deconectați cablul de alimentare din priză înainte de a curăța produsul sau a face operațiuni de întreținere a produsului.

- Toate echipamentele utilizate o dată se vor considera contaminate și trebuie tratate.
- Toate piesele care sunt contaminate după lucrările de service trebuie să fie eliminate printr-o procedură corectă în pungi de plastic. Consultați regulamentele locale.
- Utilizați echipamentele corecte de protecție personală atunci când curățați produsul. Consultați *Echipament de protecție personală la pagina 25*.
- Curățați suprafața externă cu o cârpă umedă.

- Curățați filtrele și extractorul de praf în zona aplicabilă.
- Aspirați prefiltrul din interior. Utilizați întotdeauna extractoare de praf cu Hepa filter și o perie moale pentru a nu deteriora filtrul.
- Nu folosiți apă pe componentele electrice.
- Nu curățați extractorul de praf cu presiune înaltă (aer sau apă).
- Nu puneți unelte pe suprafața filtrului, acest lucru poate cauza deteriorarea filtrului.
- Nu faceți o gaură în Hepa filter, acest lucru poate cauza un risc pentru sănătate.

## Înlocuirea filtrului



**AVERTISMENT:** Utilizați echipament de siguranță personală, consultați *Echipament de protecție personală la pagina 25*, în timpul schimbării filtrului. Praful poate să iasă în timpul schimbării filtrului.



**AVERTISMENT:** Rotiți întotdeauna comutatorul motorului în poziția Off și deconectați cablul de alimentare de la priză în timpul schimbării filtrului.



**AVERTISMENT:** Atenție, dispozitivele de fixare articulate pot cauza vătămări ale operatorului la asamblarea produsului.

## Curățarea prefiltrului

Filtrul trebuie curățat periodic. Acest lucru trebuie efectuat înainte de schimbarea sistemului de colectare cu sac de plastic și trebuie repetat și la finalizarea lucrului sau când aspirarea este slabă.



**ATENȚIE:** Evitați lovirea sau glisarea elementelor pe suprafața filtrului deoarece acest lucru va deteriora filtrul.



**ATENȚIE:** Nu utilizați apă pentru a curăța filtrele.

1. În timpul funcționării extractorului de praf, etanșați intrarea cu ajutorul dopului de intrare sau supapei de intrare.
2. Lăsați extractorul de praf să acumuleze vid timp de 5 secunde, apoi apăsați rapid și mențineți apăsat mânerul Jet Pulse timp de 5 secunde.
3. Repetați pasul 2 de cinci ori. Este important să permițeți extractorului de praf să acumuleze vid între fiecare repetiție.
4. Dacă aspirarea rămâne slabă, filtrul trebuie înlocuit. Înlocuiți sacul de plastic doar după curățarea filtrului.

## Prefiltrul

Utilizați doar filtre Husqvarna. Performanța și eficiența filtrării pot fi asigurate numai cu filtre originale.



**AVERTISMENT:** Nu înlocuiți un singur tub. Dacă unul este rupt, este necesar să înlocuiți filtrul complet.

## Înlocuirea prefiltrului

1. Slăbiți cele 2 dispozitive de fixare articulate dintre rezervor și ciclonul inferior.
2. Slăbiți cele 2 dispozitive de fixare articulate la racordul furtunului între rezervor și capacul Hepa filter.
3. Rotiți rezervorul înainte.
4. Rotiți placa filtrului în sensul invers acelor de ceasornic cu 10 grade și întoarceți cu grijă filtrul și suportul cu capul în jos.

5. Puneți un sac de plastic peste unitatea de filtrare.
6. Ridicați cu grijă filtrul în sac și închideți-l. Sacul trebuie aruncat. Consultați regulamentele locale privind eliminarea.
7. Introduceți un pachet nou de filtre în ordinea inversă a operațiilor.

## Înlocuirea prefiltrului, T 4000



**ATENȚIE:** Atunci când scoateți prefiltrul pentru curățare, utilizați numai apă de joasă presiune din interior în exterior. Lovirea cu forță a filtrului, utilizarea apei cu presiune înaltă sau utilizarea aerului comprimat vor distruge filtrul. Filtrul trebuie să fie 100% uscat înainte de a îl introduce înapoi în carcasă.

1. Slăbiți cele 3 dispozitive de fixare articulate și îndepărtați capacul.
2. Utilizați sacul de la filtrul nou.
3. Ridicați filtrul și introduceți-l ușor într-un sac de plastic.

**Nota:** Acest sac trebuie aruncat la deșeurile în mod corespunzător.

4. Ridicați filtrul și introduceți-l ușor într-un sac de plastic.

## Schimbarea Hepa filter



**ATENȚIE:** Nu curățați Hepa filter, încercarea de a curăța un Hepa filter va duce la deteriorarea acestuia. La instalarea filtrului de schimb, aveți grijă să nu atingeți interiorul filtrului. Orice forță/deteriorare a mediului de filtrare interior va distruge filtrul nou.



**ATENȚIE:** Nu atingeți suprafața interioară a filtrului atunci când instalați un Hepa filter de schimb. Deteriorarea de pe suprafața interioară a filtrului poate face ca filtrul să fie inutilizabil.

1. Slăbiți cele două dispozitive de fixare articulate de pe capacul filtrului și scoateți capacul.
2. Ridicați cu grijă filtrul într-un sac din plastic curat.

**Nota:** Acest sac trebuie aruncat la deșeurile în mod corespunzător.

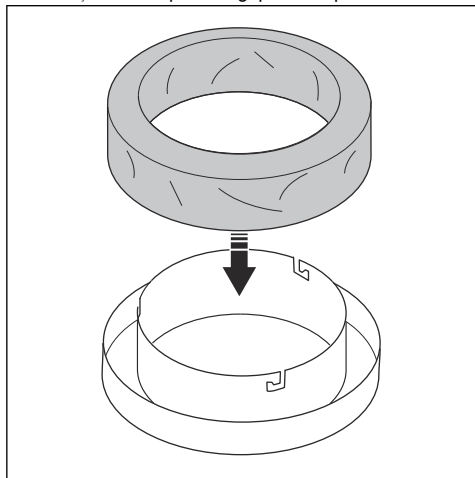
3. Introduceți un filtru nou, efectuând operațiile în ordine inversă.

## Instalarea unui nou sac de praf Longopac

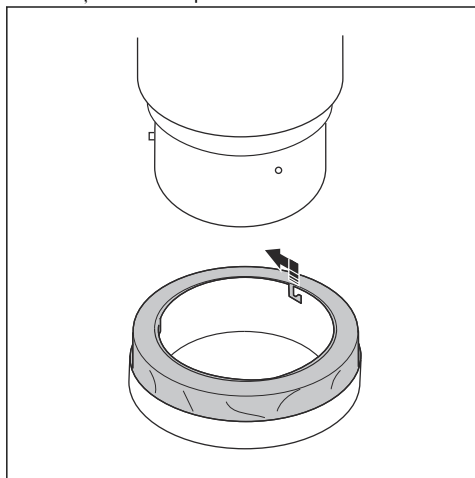


**AVERTISMENT:** Curățați întotdeauna prefiltrul înainte de a înlocui sacul de praf Longopac.

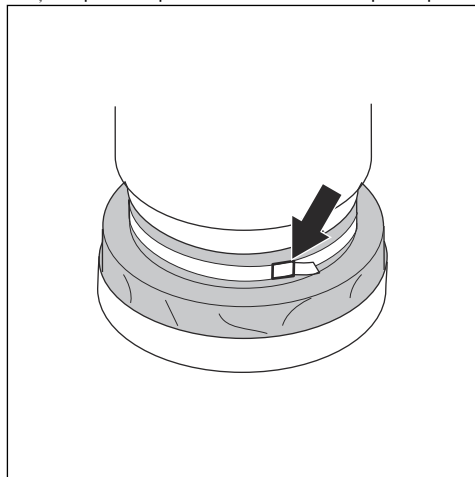
1. Puneți sacul de praf Longopac în suport.



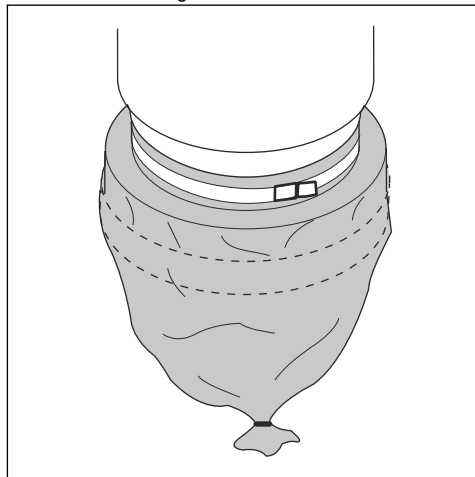
2. Pentru a fixa suportul sacului de praf Longopac, răsuciți-l suportul sacului de praf Longopac până când știfturile se cuplează în orificii.



3. Trageți sacul Longopac din suport și așezați-l pe pereții recipientului.
4. Strângeți o chingă în jurul sacului de praf Longopac și recipientului pentru a fixa sacul corect pe recipient.



5. Trageți sacul de praf Longopac în jos, pe partea exterioară a suportului sacului de praf.
6. Închideți partea de jos a sacului de praf Longopac cu o bandă de strângere.



---

## Depanarea

---

### Programul de depanare

Problemă	Cauză	Soluție
Motorul nu pornește	Alimentarea electrică este întreruptă.	Introduceți ștecărul în priză
	Cablu defect	Înlocuiți cablul
	Comutator defect	Înlocuiți comutatorul
	Combinajie contactor defectă	Înlocuiți combinația de contactor
	Eroare de fază (se aprinde marorul luminos roșu)	Inversați 2 faze
Motorul se oprește imediat după pornire	Siguranță greșită	Conectați la siguranța corectă
	Scurtcircuit la cablu/mașină	Dispuneți repararea
Motorul funcționează, dar nu trage	Furtunul nu este conectat	Conectați furtunul
	Furtun blocat	Curățați furtunul
	Nu există sac de colectare a prafului	Montați un sac de colectare a prafului
Motorul funcționează, dar trage prost	Gaură în furtun	Înlocuiți furtunul
	Filtru îmbâcsit	Curățați/înlocuiți filtrul
	Capac slăbit	Strângeți-l
	Murdărie pe clapetă	Curățați clapeta
	Garnituri defecte	Înlocuiți garniturile defecte
Praful este expulzat de la motor	Sistem de filtrare montat incorect sau deteriorat	Reglați/înlocuiți filtrele
Zgomot anormal		Dispuneți repararea

---

## Transportul, depozitarea și eliminarea

---

### Transportarea produsului

- Asigurați-vă că sacul Longopac este gol înainte de transportare.
- Asigurați-vă că sacul Longopac este atașat la produs în timpul transportului.
- Utilizați rampe sau trolii pentru a ridica extractorul de praf pentru a vă asigura că mișcările sunt sigure. Obțineți ajutor dacă nu sunteți sigur cum să ridicați echipamente grele.
- Fixați produsul în siguranță în timpul transportului, pentru a preveni deteriorarea și accidentele. Utilizați urechile de ancorare de pe ambele părți ale produsului.

- Cuplați în siguranță pe roțile pivotante de blocare.
- Dacă este posibil, transportați produsul în condiții meteorologice favorabile.
- Dacă este posibil, folosiți un vehicul închis în timpul transportării produsului.

### Depozitarea produsului

- Produsul trebuie depozitat în interior, ferite de elemente meteo.
- Nu expuneți produsul la ploaie sau umezeală.
- Atașați roțile pivotante de blocare în siguranță.
- Deconectați produsul de la sursa de alimentare.

- Depozitați produsul și echipamentul într-o zonă uscată fără îngheț sau căldură excesivă.
- Depozitați echipamentul într-un spațiu încuiat și în care nu pot ajunge copiii și persoanele neautorizate.

## **Eliminarea produsului**

- Respectați cerințele de reciclare și reglementările locale aplicabile.
- Atunci când produsul nu mai este utilizat, trimiteți-l la un distribuitor Husqvarna sau casați-l într-o locație de reciclare.

## Date tehnice

### Date tehnice

Date	T 4000	T 7500	T 10000
Nivel de eficiență energetică	IE1	IE3	IE3
Tensiune (trifazică), V	380-415	380-415	380-415
Frecvență, Hz	50	50	50
Putere (max), kW (cp)	4 (5,4)	5,5 (7,4)	11 (14,7)
Amperaj fișă, A	16	16	32
Număr de tije, buc.	2	2	2
Turație nominală, rot/min	2900	2890	2890
Altitudine max. deasupra nivelului mării, m	1000	1000	1000
Temperatură aerului ambiant, °C	-20 - +40	-20 - +40	-20 - +40
Temperatură max. de funcționare, °C	160	155	155
Eficiență nominală (%) la sarcina nominală (%)	75	*	89,6
	50	*	88,9
Pierderile de putere exprimate în procentaj (%) din puterea de ieșire nominală în următoarele puncte de funcționare pentru viteză (%) versus cuplu (%)	90/100	*	9,6
	90/50	*	4,7
	50/100	*	7,9
	50/50	*	3
	50/25	*	1,8
	25/100	*	N/A
	25/25	*	1,1
Flux de aer (max), m <sup>3</sup> /h (cfm)	400 (236)	600 (353)	900 (530)
Aspirare (max), kPa (psi)	26 (110)	28 (110)	30 (120)
Furtun principal, m (ft)	10 (32)	10 (32)	10 (32)
Diametru intrare, mm (in.) Cuplaj rapid	63 (3)	76 (3)	76 (3)
Prefiltru, %	> 99,5% la 1 um	> 99,5% la 1 um	> 99,5% la 1 um
Zonă prefiltru, m <sup>2</sup> (ft <sup>2</sup> )	4,5 (48,4)	2,9 (31,2)	3,9 (41,9)
Hepa filter 99,99% la 0,3 um	2	2	3
Suprafață totală Hepa filter, m <sup>2</sup> (ft <sup>2</sup> )	2,4 (25,8)	5 (53,8)	7,5 (80,7)
Nivel de zgomot, dB(a)	74	74	74
Sistem de colectare a prafului, tip	Longopac	Longopac	Longopac
Dimensiuni (L*I*Î), mm (in.)	885X600x1515 (34,9x23,7x59,7)	1245x686x1753 (49,1x27,1x69,1)	1400x736x1727 (55,2x29,0x68,0)



<b>Date</b>	<b>T 4000</b>	<b>T 7500</b>	<b>T 10000</b>
Greutate, kg (lb)	106 (237)	206 (454)	336 (740)

\*) Motiv pentru exceptarea de la respectarea Regulamentului UE/2019/1781: Motorul este integrat complet într-un produs.

## Declarație de conformitate

### Declarație de conformitate UE

Noi, Husqvarna AB, SE -561 82 Huskvarna, SUECIA,  
Tel +46 3614 6500, declarăm pe propria răspundere că  
produsul:

Descriere	Colector de praf
Marcă	HUSQVARNA
Tip/Model	T 4000, T 7500, T 10000
Identificare	Numere de serie începând cu 2021 și ulterior

respectă în totalitate următoarele directive și  
reglementări UE:

Directivă/Reglementare	Descriere
2006/42/EC	„privind utilajele”
2014/30/EU	„aferentă compatibilității electromagnetice”
2014/35/EU	„referitoare la echipamentul electric”
2011/65/EU	„privind interzicerea substanțelor periculoase”

și că au fost aplicate următoarele standarde și/sau  
specificații tehnice:

EN ISO 12100:2010

EN 55014-1:2017

EN 55014-2:2015

EN 61000-3-2:2014

EN 61000-3-3:2013

EN 60335-2-69:2016

EN IEC 63000:2018

Partile, 2022-01-24



Martin Huber

Director Cercetare și Dezvoltare, Suprafețe de beton și  
podele

Husqvarna AB, Divizia pentru construcții

Responsabil pentru documentația tehnică



# İçindekiler

Giriş.....	35	Sorun giderme.....	46
Güvenlik.....	39	Taşıma, depolama ve atma.....	46
Montaj.....	41	Teknik veriler.....	48
Çalışma.....	41	Uyumluluk Bildirimi.....	50
Bakım.....	42		

## Giriş

### Kullanıcının sorumluluğu



**UYARI:** Beton ve taşın kesme, kazıma-parlatma veya delme gibi yöntemlerle işlenmesi, özellikle kuru çalışma sırasında, işlenen malzemeden sıklıkla silika içeren toz ortaya çıkar. Silika; kum, kuvars, tuğla kili, granit ve diğer çeşitli mineral ve kayaların temel bir bileşenidir. Bu tür tozlara fazla miktarda maruz kalınırsa aşağıdakiler görülebilir:

Silikaya maruz kalmaktan kaynaklanan kronik bronşit, silikozis ve pulmoner fibrozis gibi solunum hastalıkları (nefes alma kabiliyetinizi etkiler). Bu hastalıklar ölümcül olabilir.

Ciltte tahriş ve kaşıntı.

NTP\* ve IARC\*\*'ye göre kanser \*/ National Toxicology Program (Ulusal Zehir Bilim Programı), International Agency for Research on Cancer (Uluslararası Kanser Araştırmaları Ajansı).

Aşağıdaki önlemleri alın:

Toz, buğu ve buharları solumayın ve cildinize temas etmesine izin vermeyin.

Kendinizin ve çevredekilerin mikroskobik parçacıklar filtrelemek için tasarlanmış toz maskesi gibi uygun soluma koruma cihazlarını taktığından emin olun. (Bkz. OSHA 29 CFR Bölüm 1926.1153)

Toz emisyonunu en aza indirmek için uygun bir toz aspiratörü kullanın.

Operatörün ürün güvenle nasıl kullanacağına ilişkin yeterli bilgiye sahip olmasını sağlamak ürünün sahibinin/işveren sorumluluğundadır. Amirlerin

ve operatörlerin Kullanım Kılavuzunu okuması ve anlaması gerekir. Aşağıdaki hususlar bilinmelidir:

- Ürünün güvenlik talimatları.
- Ürünün uygulama alanları ve kısıtlamaları.
- Ürünün kullanımı ve bakımı.

Ulusal/Yerel mevzuat bu ürünün kullanımını kısıtlayabilir. Ürünü kullanmaya başlamadan önce çalıştığınız yerde geçerli olan mevzuatı öğrenin.

### Ürün açıklaması

Ürün, emme hortumlu bir toz aspiratörüdür. Tozlu hava, emme hortumundan geçerek giriş valfinden emilir. Havanın hızı, toz parçacıklarının havadan ayrı hareket etmesine neden olan bir siklon tarafından azaltılır. Küçük toz parçacıkları ve hava, 2 filtreli sistemden geçer. Büyük toz parçacıkları sıklonda toplanır ve alt kanattan plastik torbaya düşer.

### Kullanım amacı

Ürün, iç mekanlarda kuru ve yanıcı olmayan tozları toplayarak inşaat alanlarının temizlenmesi için kullanılır.

Ürün; taşıma makineleri gibi orta ve büyük boyutlu beton parlatma ekipmanlarına bağlanabilir.

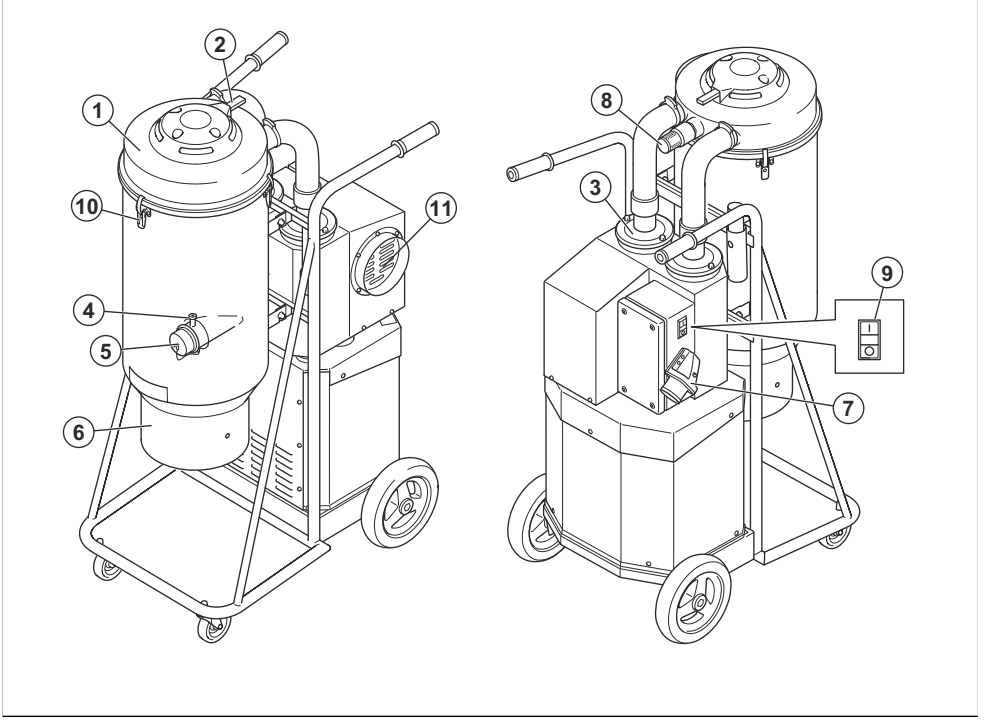
Ürün; otel, okul, hastane, fabrika, mağaza, ofis ve kiralama işleri gibi ticari kullanımlar için tasarlanmıştır

**Not:** Yanıcı olmayan tozlar için patlama sınırı değeri >0,1 mg/m<sup>3</sup>tür.

### Toz depolama sistemi

Tüm Husqvarna T-Line Dust Extractor ürünleri, Longopac ile birlikte kullanılabilir. Filtre temizleme döngüsü tamamlandıktan sonra yalnızca Longopac ekipmanını değiştirin.

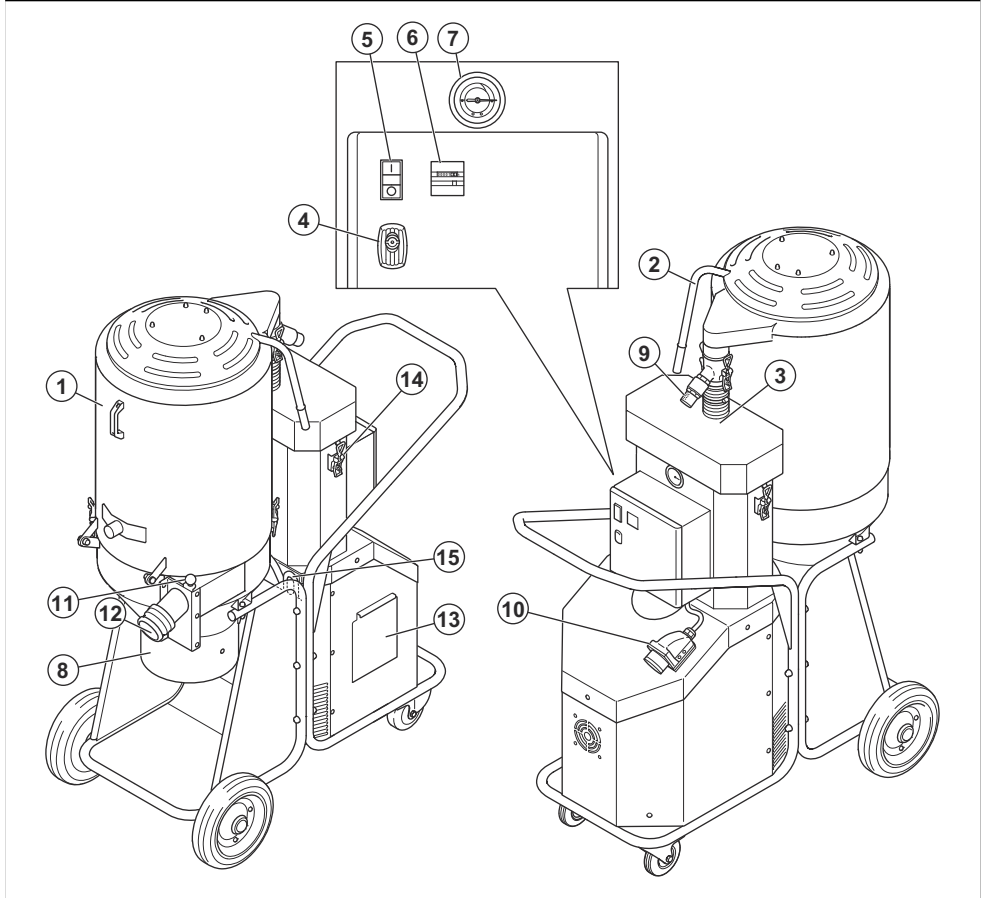
## Ürüne genel bakış T 4000



1. Ön filtre
2. Jet Pulse kolu
3. Hepa filter
4. Hortum kilidi
5. Giriş fişi
6. Longopac bağlantı

7. Faz dönüştürücü soket girişi (AB, AU)
8. Basınç tahliye valfi
9. Açma/Kapatma
10. Tespit menteşesi
11. Kanal sistemi çıkışı

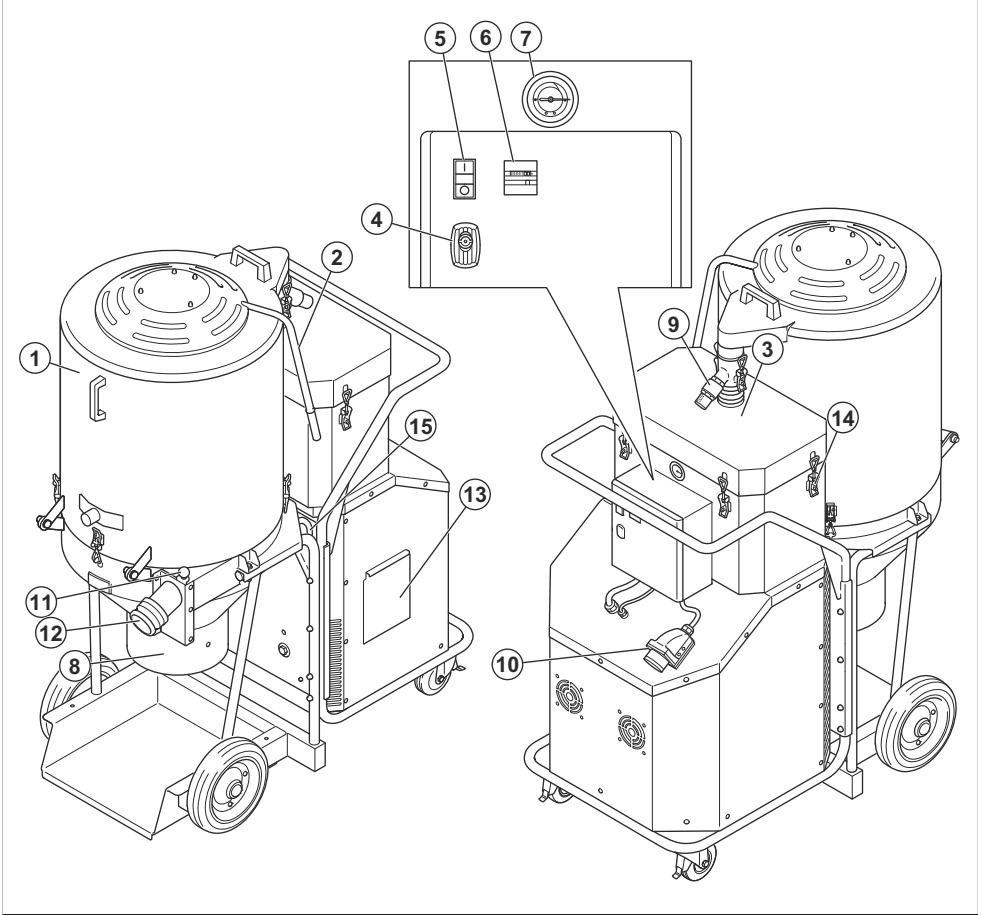
## Ürüne genel bakış T 7500



1. Ön filtre
2. Jet Pulse kolu
3. Hepa filter
4. Elektrik şebekesi kilidi
5. Açma/Kapatma
6. Saat ölçer
7. Manometre
8. Longopac bağlantı

9. Basınç tahliye valfi
10. Faz dönüştürücü soket girişi
11. Giriş valfi
12. Giriş
13. Alet kapağı
14. Tespit menteşesi
15. Bağlama kulaklığı 2X

## Ürüne genel bakış T 10000



1. Ön filtre
2. Jet Pulse kolu
3. Hepa filter
4. Elektrik şebekesi kilidi
5. Açma/Kapatma
6. Saat ölçer
7. Manometre
8. Longopac bağlantı
9. Basınç tahliye valfi
10. Faz dönüştürücü soket girişi
11. Giriş valfi
12. Giriş
13. Alet kapağı
14. Tespit menteşesi
15. Bağlama kulaklığı 2X

## Ürün üzerindeki semboller



Lütfen kullanım kılavuzunu dikkatle okuyun ve ürünü kullanmadan önce talimatları anladığınızdan emin olun.



Her zaman onaylanmış bir solunum maskesi kullanın.



Her zaman onaylanmış koruyucu kulaklık kullanın.



Her zaman onaylanmış bir koruyucu gözlük kullanın.

## Ürün sorumluluğu

Ürün sorumluluğu yasalarında belirtildiği üzere;

- ürünün hatalı bir şekilde onarılması,
- ürünün, üretici tarafından onaylanmayan veya üreticiden alınmayan parçalarla tamir edilmesi,
- üründe, üreticiden alınmayan veya üretici tarafından onaylanmayan bir aksesuar bulunması,
- ve ürünün, onaylı bir servis merkezinde veya yetkili bir kurum tarafından tamir edilmemesi durumunda oluşabilecek hasarlardan sorumlu değiliz.

## Güvenlik

### Güvenlik tanımları

Kılavuzdaki önemli kısımları vurgulamak için uyarılar ve notlar kullanılmıştır.



**UYARI:** Kılavuzdaki talimatlara uyulmadığı takdirde operatör veya çevredeki kişiler için ciddi yaralanma veya ölüm tehlikesi varsa kullanılır.



**DİKKAT:** Kılavuzdaki talimatlara uyulmadığı takdirde ürünün, diğer malzemelerin veya çevrenin zarar görme riski olduğunda kullanılır.

**Not:** Belirli bir durumda bilgi verilmesi gerektiğinde kullanılır.

### Genel güvenlik talimatları



**UYARI:** Ürünü kullanmadan önce uyarı talimatlarını okuyun.

- Her zaman dikkat gösterin ve sağduyunuzu kullanın. Kendinizi kullanımla ilgili güvensiz hissettiğiniz bir durumda kalırsanız çalışmayı bırakın ve uzman tavsiyesi alın. Bayinizle, servis noktanızla veya deneyimli bir kullanıcıyla irtibata geçin. Emin olmadığınız hiçbir işlemi gerçekleştirmeyi denemeyin!
- Ürünü kullanmadan önce kullanım kılavuzunu dikkatlice okuyun ve talimatları anlayın. Tüm uyarı ve talimatları ilerde başvurmak üzere saklayın.
- Hangi kişisel ekipmanların takılacağını, hangi güvenlik donanımının kullanılacağını ve güvenli bir şekilde nasıl çalışılacağını öğrenmek için ana ürün kullanım kılavuzundaki talimatları okuyup anladığınızdan emin olun.
- İnsanların veya malların kazalara veya tehlikelere maruz kalmasını önlemenin operatör olarak sizin sorumluluğunuzda olduğunu unutmayın.
- Bu ürün hatalı veya dikkatsizce kullanılırsa tehlikeli bir alet olabilir ve operatörün veya diğer kişilerin ciddi ya da ölümcül bir şekilde yaralanmalarına neden olabilir.

- Ürün temiz tutulmalıdır. İşaretler ve etiketler tam olarak okunaklı olmalıdır.
- Bu ürün fiziksel, duyuusal veya zihinsel engelli ya da deneyimsiz ve bilgisiz kişiler (çocuklar dahil) tarafından kullanılmamalıdır.
- Bu ürün, çalışırken elektromanyetik bir alan oluşturur. Bu alan, bazı koşullarda aktif veya pasif tıbbi implantlarda parazitlenmeye neden edebilir. Ciddi yaralanmaya veya ölüme neden olabilecek durumların ortaya çıkma riskini azaltmak için tıbbi implantı olan kişilerin bu ürünü çalıştırmadan önce doktorları ve tıbbi implant üreticileriyle konuşmalarını öneririz.
- Kullanım sırasında çocukları ve yetkisiz kişileri üründen uzak tutun.
- Operatörlere ürünün kullanımına ilişkin gerekli talimatlar sağlanmalıdır.
- Bu ürünün yorgunken; alkol, uyuşturucu veya ilaç gibi görüşünüzü, dikkatinizi, koordinasyonunuzu ya da doğru düşünmenizi etkileyebilecek bir maddenin etkisi altındayken asla kullanmayın.
- Fişi veya ürünü ıslak elle tutmayın.
- Anzalı bir ürünü kesinlikle kullanmayın. Bu kılavuzda belirtilen güvenlik kontrolleri ile bakım ve servis talimatlarına uyun. Bazı bakım ve servis işlemlerinde sadece yetkili ve kalifiye teknisyenler tarafından yapılması gerekir. *Bakım sayfa: 42* bölümündeki talimatlara başvurun.

### Elektrik Güvenliği talimatları



**UYARI:** Ürünü kullanmadan önce aşağıdaki uyarı talimatlarını okuyun.

- Toz aspiratöründe, motorun aşırı ısınmasını önleyen bir güvenlik termal koruyucusu vardır. Termal koruyucu etkinleşirse makineyi kapatın, güç kablosunu prizden çekin ve toz torbasının dolu olup olmadığını, vakum hortumunun veya filtrenin tıkanıp tıkanmadığını kontrol edin. Termal koruyucunun sıfırlanması 45 dakika kadar sürebilir.
- Toz aspiratörünün kullanmadan önce, uzatma kabloları da dahil olmak üzere güç ve voltajın makinenin nominal değerler plakasında belirtilen voltaja uyduğundan emin olun.
- Yalnızca doğru bir şekilde topraklanmış prize takın. Bkz. *Topraklama talimatları sayfa: 41*.

## Kullanım için güvenlik talimatları



**UYARI:** Ürünü kullanmadan önce aşağıdaki uyarı talimatlarını okuyun.

- Ekipman-topraklama iletkeninin yanlış bağlanması elektrik çarpması riskiyle sonuçlanabilir. Prizin doğru bir şekilde topraklanıp topraklanmadığı konusunda şüphez varsa yetkili bir elektrik teknisyeni veya servis elemanıya görüşün. Verilen fişi değiştirmeyin; fiş priz ile uyumsuzsa yetkili bir elektrik teknisyeni tarafından uygun bir priz takılmasını sağlayın.
- Uzatma kablosu kullanıyorsanız kablo kategorisinin bu makine için uygun olduğundan emin olun.
- Ezilme veya açılma nedeniyle hasar gören kabloları kullanmak tehlikeli olabilir ve bu tür kablolar hemen değiştirilmelidir.
- Hasarlı kablo veya fiş ile kullanmayın. Makine gerektiği gibi çalışmıyorsa, yere düşürüldüyse, hasar gördüyse, dışarıda bırakıldıysa veya suya düşürüldüyse. Tehlikeden kaçınmak için yetkili personel tarafından onarıldığından emin olun.
- Kabloda ve prizde hasar olup olmadığını düzenli olarak kontrol edin. Hasarlı kablo veya fiş ile kullanmayın.
- Kablodan çekmeyin veya taşımayın, kabloyu kulp olarak kullanmayın, kapıyı kablounun üzerinden kapatmayın veya kabloyu keskin kenarların veya köşelerin etrafından çekmeyin. Ekipmanın kablounun üzerinden geçmesine izin vermeyin. Kabloyu ısınmış yüzeylerden uzak tutun.
- Prizden çıkarmak için kablodan çekmeyin. Prizden çekmek için prizi tutun.
- Makineyi prize takılı olarak bırakmayın. Kullanılmadığında ve temizleme veya servis işlemi yapmadan önce kabloyu prizden çıkarın.

- Ürün, patlayıcı gazların bulunabileceği ortamlarda kullanılmamalıdır. Bu, ciddi bir patlama riski oluşturur.
- Sigara, kibrit veya sıcak kül gibi yanan ya da duman çıkan herhangi bir şeyi almayın.
- Girişteki yüksek vakum emiş gücü, vücutta yaralanmaya neden olabilir.
- Ürünü karanlık alanlarda kullanırken çok dikkatli olun. Ürün ağırdır ve ürünün çok hızlı düşmesi veya hareket etmesi durumunda yaralanma riski vardır.
- Ürünü eğimli yüzeylerde hareket ettirirken çok dikkatli olun. Ürün ağırdır ve ürünün çok hızlı düşmesi veya hareket etmesi durumunda yaralanma riski vardır.
- Makine yatay bir yüzeye park edilmezse aniden hareket edebilir. Makine tozla dolduğunda ağırlık merkezi değişir, bu durum da park freni işlevini etkileyebilir. Yalnızca yatay yüzeylere park edin.
- Filtre temizleme işlemi sırasında elinizi birincil deponun üstüne koymayın, elinizin sıkışma riski vardır.
- Benzin gibi yanıcı veya kolay tutuşan sıvıları toplamak için veya bu tür sıvıların olduğu alanlarda kullanmayın.
- Toz ve saç gibi hava akışını azaltacak herhangi bir şeyin birikmesine izin vermeyin.
- Saçlarınızı, sarkan giysilerinizi, parmaklarınızı ve vücudunuzun diğer kısımlarını aralıklara ve hareketli parçalara yaklaştırmayın.
- Toz torbası ve/veya filtreler yerinde olmadığına ürünü kullanmayın. Toplama sistemini ve/veya filtreleri bu kılavuzda açıklandığı gibi değiştirin.

## Montaj için güvenlik talimatları



**UYARI:** Ürünü monte etmeden önce aşağıdaki uyarı talimatlarını okuyun.

- Fişi çıkarmadan önce tüm kontrolleri kapatın. Prizden çıkarmak için kablodan çekmeyin. Prizden çekmek için prizi tutun.
- Ürün üzerinde yetkisiz olarak değişiklik yapılması ve/veya onaylı olmayan aksesuarların kullanılması, ürünü kullanan kişi ya da başka kişilerin yaralanmasına veya ölümüne neden olabilir.
- Her zaman orijinal aksesuarlar kullanın.
- Ataşmanları yalnızca bu kılavuzda belirtilen şekilde kullanın. Yalnızca üreticilerinin tavsiye ettiği ataşmanları kullanın.
- Ürünün devrilmemesi için montaj alanının sabit olduğundan emin olun. Kişisel ve fiziksel yaralanma riski.
- Dikkatli olun, tespit menteşeleri ürünü monte ederken operatörün zarar görmesine neden olabilir.



**DİKKAT:** Bu makine iç mekanda kuru olan, yanıcı olmayan toz ve döküntüleri toplamak için tasarlanmıştır. Sıvıları almak için uygun değildir.



**DİKKAT:** Bu ürün yalnızca iç mekanlarda kullanım içindir.



**DİKKAT:** Bu ürün yalnızca iç mekanlarda saklanmalıdır.

## Kişisel koruyucu ekipman



**UYARI:** Ürünü kullanmadan önce aşağıdaki uyarı talimatlarını okuyun.



- Çalışma sırasında her zaman onaylı kişisel koruyucu ekipman kullanın. Kişisel koruyucu ekipmanlar sizi tamamen korumaz ancak kaza olması halinde yaralanma derecesini azaltır. Hangi ekipmanı kullanmanız gerektiğiyle ilgili tavsiyeler için servis bayinize danışın.
- Toz saçılması riski - Kişisel ekipman kullanma. Filtre değiştirme işlemi sırasında sağlıklı tozlar saçılabilir. Bu nedenle, kullanıcı koruyucu gözlük, koruyucu eldivenler ve FFP3 koruma sınıfına uygun bir solunum maskesi takmalıdır.
- Uzun süre gürültüye maruz kalınması sürekli işitme bozukluğuna yol açabilir. Her zaman onaylanmış kulak koruma ekipmanı kullanın. Kulak koruma ekipmanını taktığınızda uyarı sinyallerine veya bağırma seslerine karşı dikkatli olun. Motor durur durmaz kulak koruma ekipmanınızı hemen çıkarın.
- Ürüne bakım yaparken onaylı koruyucu eldivenler kullanın.
- Tam hareket özgürlüğü sağlayan, tam oturan, ağır hizmet tipi ve rahat giysiler kullanın. Şort giymeyin.

## Bakım için güvenlik talimatları



**UYARI:** Ürünü kullanmadan önce aşağıdaki uyarı talimatlarını okuyun.

- Motor anahtarının Kapalı konumda olduğundan emin olun. Ürünün duvar priziyle bağlantısını kesin.
- Ürünün orijinal tasarımını değiştirmeyin.
- Tüm onarımlar yetkili servis elemanı tarafından yapılmalıdır. Yalnızca üreticinin sağladığı veya eşdeğer değişim parçaları kullanın.
- Üründe servis işlemi gerçekleştirirken doğru sigortayı kullandığınızdan emin olun.
- Onaylı koruyucu ekipman kullanın. Bkz. *Kişisel koruyucu ekipman sayfa: 40*
- Hepa filter parçasında delik açmayın. Bozuk bir Hepa filter etrafa toz saçabilir.

## Montaj

### Giriş



**DİKKAT:** Bu üründe yalnızca doğru nominal değerli uzatma kablosu kullanın.

Yalnızca doğru topraklanmış bir prize bağlayın.



**DİKKAT:** Torbalı toplama sistemini değiştirmeden önce daima ön filtreyi temizleyin.

## Çalışma

### Kullanmadan önce



**UYARI:** Toz aspiratörünü kullanmadan önce, uzatma kabloları da dahil olmak üzere güç ve voltajın makine nominal değerler plakasında belirtilen voltaja uyduğundan emin olun.

yasa ve kurallara uygun olarak topraklanmış olmalıdır.

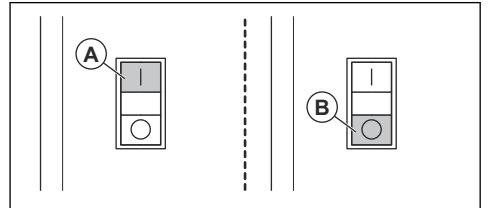


**UYARI:** Yalnızca doğru bir şekilde topraklanmış prize takın. Bkz. *Topraklama talimatları sayfa: 41*

### Çalıştırma ve durdurma

Toz aspiratörünü çalıştırmak için yeşil düğmeye (A) basın.

Toz aspiratörünü durdurmak için kırmızı düğmeye (B) basın.



### Topraklama talimatları



**UYARI:** Toz aspiratörü topraklanmış olmalıdır. Düzgün çalışmaması veya bozulması halinde, elektrik çarpması riskini azaltmak için topraklama, elektrik akımına en az dirençli yolu sağlar. Toz aspiratörünün ekipman topraklama iletkeni ve topraklama fişi olan bir kablosu vardır. Fiş, düzgün tesisatlı uygun bir prize takılmalı, tüm yerel

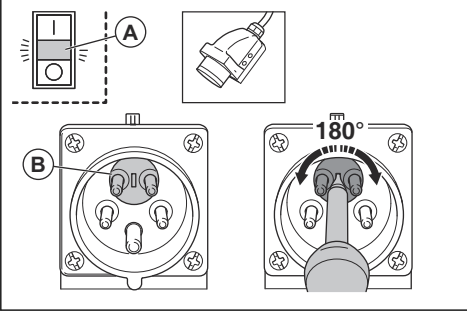
### Faz dönüştürücü

**Not:** Avustralya veya Yeni Zelanda'da satılan çeşitler için geçerli değildir.

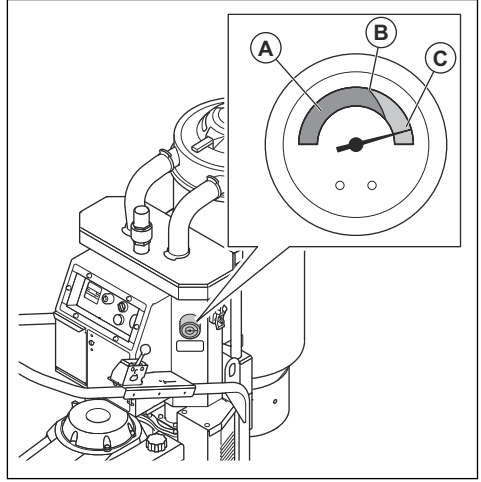


**UYARI:** Elektrik işleri, yetkili bir elektrik teknisyeni tarafından yapılmalıdır.

Kırmızı ve yeşil düğmeler arasındaki kırmızı lamba (A) yanarsa faz hatası vardır. Sıfırlamak (B) için fazların 2'sini değiştirin. Bu, pompanın üflemeye başlamamasını sağlamak için bir güvenlik önlemidir.



temizleme seviyesi ve (C) yüksüz seviye olmak üzere 3 seviyede gösterir.



1. Manometre, filtre temizleme seviyesinin (B) üstündeyse ön filtreyi temizleyin. Bkz. *Ön filtrenin temizlenmesi sayfada: 43.*
2. Emiş gücü hala yeterli değilse Hepa filter filtresini değiştirin. Bkz. *Hepa filter değiştirme sayfada: 44.*

## Filtre durumlarını izleme

Üründe, filtre durumlarını izlemeye yönelik bir manometre bulunur. Manometre, ürünün toplam yükünü (A) maksimum vakum seviyesi (0 m/sn), (B) filtre

## Bakım

### Giriş



**UYARI:** Servis sırasında kişisel güvenlik ekipmanı kullanın; *Kişisel koruyucu ekipman sayfada: 40* bölümüne başvurun. Bakım ve servis sırasında toz açığa çıkabilir.



**UYARI:** Makinelerle ilgili çoğu kaza, personelin makinenin riskli alanında çalışmasını gerektiren sorun giderme, servis ve bakım işlemleri sırasında gerçekleşir.

Dikkatli davranarak, işi planlayıp gerekli hazırlıklarla kazaları önleyin.



**UYARI:** Aksi belirtilmedikçe, bu bölümde açıklanan işlemler sırasında motor kapalı konumda olmalıdır.



**UYARI:** Elektrikli bileşenlerle ilgili tüm kontroller, yalnızca yetkili bir elektrik teknisyeni tarafından gerçekleştirilmelidir.

## Bakım takvimi T-Line Dust Extractor

Bakım aralıkları, ürünün günlük kullanımına göre hesaplanır. Ürün her gün kullanılmazsa aralıklar değişir.

Bakım	Her kullanımdan önce	Günlük	Haftalık	Emme gücü düşüken	6 ay veya 1000 saat	12 ay veya 2000 saat
Ünite bağlanmadan önce kontrollerde aşınma, hasar veya gevşek bağlantı belirtileri olup olmadığına bakın.	X					

Bakım	Her kullandıktan önce	Günlük	Haftalık	Emme gücü düşükken	6 ay veya 1000 saat	12 ay veya 2000 saat
Longopac parçasının düzgün durumda olup olmadığını kontrol edin.		X				
Filtre temizleme mekanizmasını kontrol edin.		X				
Toz hortumlarını ve bağlantılarını kontrol edin.		X				
Tekerlekleri kontrol edin. Hasar ve kötü bağlantılar olup olmadığına bakın.			X			
Ön filtreyi temizleyin.				X		
Ön filtreyi değiştirin.				X	X	
Hepa filter parçasını değiştirin				X		X

## Toz aspiratörünü temizleme

Tehlikeli tozun dolaşımını önlemek için toz aspiratörünü temizlemek önemlidir. Toz aspiratörünü iş alanından taşımadan önce daima toz aspiratörünü temizleyin.



**UYARI:** Ürünü temizlemeden veya üründe bakım yapmadan önce motor anahtarını KAPALI konuma getirin ve kabloyu duvar prizinden çıkarın.

- Bir defa kullanılan tüm ekipmanlar kirlenmiş olarak görülmeli ve sonradan temizlenmelidir.
- Servis işlemi sonrasında kirlenen tüm parçalar plastik torbalarla doğru bir şekilde atılmalıdır. Yerel düzenlemelere uyun.
- Ürünü temizlerken uygun kişisel ekipmanlar kullanın. Bkz. *Kişisel koruyucu ekipman sayfa: 40.*
- Dış yüzeyi nemli bir bezle temizleyin.
- Filtreleri ve toz aspiratörünü uygun alanda temizleyin.
- Ön filtreyi içeriden süpürün. Filtreye zarar vermemek için toz aspiratörlerini her zaman Hepa filter ve yumuşak bir fırça ile kullanın.
- Elektrikle çalışan parçalar üzerinde su kullanmayın.
- Toz aspiratörünü yüksek basınç kullanarak (hava veya su) temizlemeyin.
- Filtre yüzeyine alet koymayın; filtre hasar görebilir.
- Hepa filter parçasında delik açmayın; sağlık riski teşkil edebilir.

## Filtre değişimi



**UYARI:** Filtre değişimi sırasında kişisel güvenlik ekipmanı kullanın; *Kişisel koruyucu*

*ekipman sayfa: 40* bölümüne başvurun. Filtre değişikliği sırasında toz çıkabilir.



**UYARI:** Filtre değişimi sırasında motor anahtarını her zaman Kapalı konuma getirin ve kabloyu duvar prizinden çekin.



**UYARI:** Dikkatli olun, tespit menteşeleri ürünü monte ederken operatörün zarar görmesine neden olabilir.

## Ön filtresin temizlenmesi

Filtre arada bir temizlenmelidir. Bu işlem, plastik torbali toplama sistemini değiştirmeden önce ve iş tamamlandığında veya emme yetersiz olduğunda da yapılmalıdır.



**DİKKAT:** Filtreye zarar verebileceği için filtre yüzeyindeki parçalara çarpmaktan veya bunları sürüklemekten kaçınınız.



**DİKKAT:** Filtreleri temizlemek için su kullanmayın.

1. Toz aspiratörünü çalıştırırken giriş tapasını veya giriş supabını kullanarak girişi kapatın.
2. Toz aspiratörünün 5 saniye boyunca vakum biriktirmesine izin verin ve ardından hızlıca Jet Pulse kolunu 5 saniye boyunca basılı tutun.
3. 2. adımı beş kez tekrar edin. Her tekrar arasında toz aspiratörünün yeniden vakum yapması önemlidir.

4. Emme hâlâ yetersizse filtrenin değiştirilmesi gerekir. Plastik torbayı yalnızca filtreyi temizledikten sonra değiştirin.

### Ön filtre

Yalnızca Husqvarna marka filtreler kullanın. Performans ve filtreleme verimliliği yalnızca orijinal filtreler ile garanti edilebilir.



**UYARI:** Yalnızca bir boruyu değiştirmeyin. Biri bozulmuşsa tüm filtrenin değiştirilmesi gerekir.

### Ön filtrenin değiştirilmesi

1. Tankla alt siklon arasındaki 2 tespit menteşesini gevşetin.
2. Tankla Hepa filter kapağı arasındaki hortum bağlantısında bulunan 2 tespit menteşesini gevşetin.
3. Tankı öne döndürün.
4. Filtre plakasını saat yönünün tersine 10 derece döndürüp filtreyi ve tutucuyu dikkatlice ters döndürün.
5. Filtre ünitesinin üzerine plastik bir torba yerleştirin.
6. Filtreyi torbayla birlikte dikkatlice çıkarıp torbayı kapatın. Torba atılmalıdır. Yerel atık yönetmeliklerine uyun.
7. Ters sırayla yeni bir tam filtre paketi yerleştirin.

### Ön filtrenin değiştirilmesi, T 4000



**DİKKAT:** Temizlemek için ön filtreyi çıkardığınızda sadece içeriden dışarıya doğru düşük basınçlı su kullanın. Filtreye kuvvetli şekilde vurmamak veya yüksek basınçlı su ya da basınçlı hava kullanmak filtreyi tahrip eder. Filtre, muhafazaya tekrar takılmadan önce %100 kuru olmalıdır.

1. 3 tespit menteşesini gevşetin ve üst kısmı çıkarın.
2. Yeni filtrenin torbasını çıkarın.
3. Filtreyi kaldırın ve yavaşça plastik bir torbaya koyun.

**Not:** Bu torba gerektiği gibi atılmalıdır.

4. Filtreyi kaldırın ve yavaşça plastik bir torbaya koyun.

### Hepa filter değiştirme



**DİKKAT:** Hepa filter parçasını temizlemeyin, temizlenmeye çalışılırsa Hepa filter tahrip olur. Değişim filtresini takarken, filtrenin iç kısmına dokunmamaya dikkat edin. Filtre aracının iç kısmına güç uygulamak/hasar vermek yeni filtreyi tahrip eder.



**DİKKAT:** Yedek Hepa filter takılırken filtrenin iç yüzeyine dokunmayın. Filtrenin iç yüzeyi hasar görürse filtre kullanılamaz hale gelir.

1. Filtre kapağındaki tespit menteşelerini gevşetip çıkarın.
2. Filtreyi temiz bir plastik torbaya dikkatlice yerleştirin.

**Not:** Bu torba gerektiği gibi atılmalıdır.

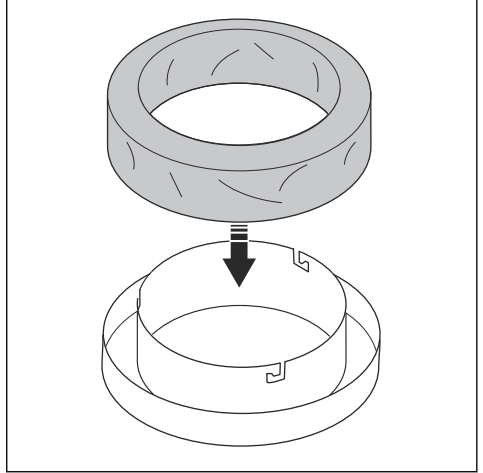
3. Ters sırayla yeni bir filtre takın.

### Yeni bir Longopac toz torbası takma

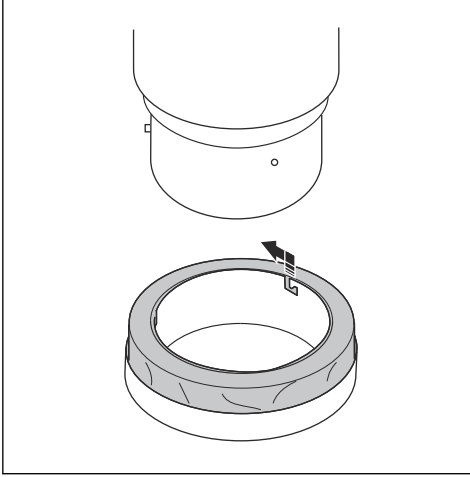


**UYARI:** Longopac toz torbasını değiştirmeden önce her zaman ön filtreyi temizleyin.

1. Longopac toz torbasını tutucuya yerleştirin.

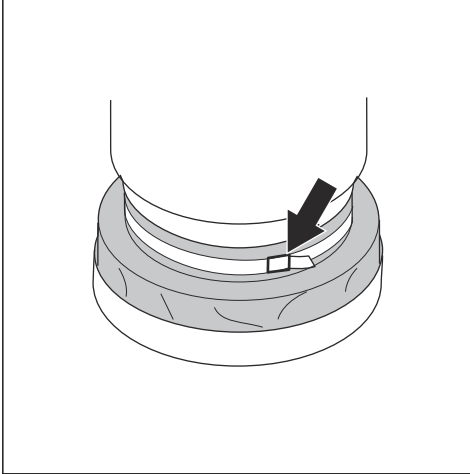


2. Longopac toz torbası tutucuyu takmak için Longopac toz torbası tutucuyu pimler yuvaya oturana kadar döndürün.



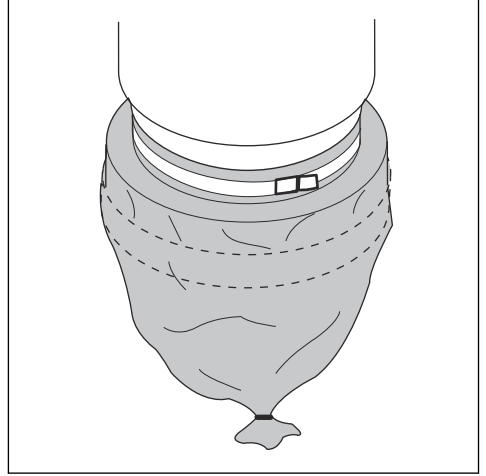
3. Longopac torbasını tutucudan çekerek konteynerin etrafına geçirin.

4. Torbayı konteynerine doğru şekilde sabitlemek için Longopac toz torbasının ve konteynerin çevresine bir kayış takıp sıkın.



5. Longopac toz torbasını, torba tutucunun dış tarafından aşağı çekin.

6. Longopac toz torbasının alt kısmını bir kablo bağıyla kapatın.



## Sorun giderme

### Sorun giderme çizelgesi

Sorun	Neden	Çözüm
Motor çalışmıyor	Güç yok	Makineyi prize takma
	Kablo arızalı	Kabloyu değiştirme
	Anahtar arızalı	Anahtarı değiştirme
	İletken birleşimi hatalı	İletken birleşimini değiştirme
	Faz hatası (kırmızı lamba yanıyor)	2 faz arasında geçiş yapma
Motor çalışmaya başladıktan hemen sonra duruyor	Yanlış sigorta	Doğru sigortaya bağlama
	Kabloda/makinede kısa devre	Servis çağırma
Motor çalışıyor ancak emme yok	Hortum bağlı değil	Hortumu bağlama
	Hortum tıkalı	Hortumu temizleme
	Toz toplama torbası yok	Toz toplama sistemini takma
Motor çalışıyor ancak emme yetersiz	Hortum delik	Hortumu değiştirme
	Filtre tıkalı	Filtreyi temizleyin/değiştirin
	Üst kapak gevşek	Ayarlama
	Kanatta kir	Kanadı temizleme
	Contalar arızalı	Etkilenen contaları değiştirme
Motordan toz çıkıyor	Filtre sistemi yanlış bir şekilde takılmış veya hasarlı	Filtreleri ayarlayın/değiştirin
Olağan dışı ses		Servis çağırma

## Taşıma, depolama ve atma

### Ürünün taşınması

- Ürünü taşımadan önce Longopac torbasının boş olduğundan emin olun.
- Taşıma sırasında Longopac torbasının ürüne takılı olduğundan emin olun.
- Hareketlerin güvenli olduğundan emin olmak üzere toz aspiratörünü kaldırmak için rampalar veya vinçler kullanın. Ağır ekipmanı nasıl kaldıracağınızdan emin değilseniz yardım alın.
- Nakliye sırasında hasar görmesini ve kaza olmasını önlemek için nakliye sırasında ürünü sağlam bir şekilde sabitleyin. Ürünün her iki tarafındaki bağlama kulaçıklarını kullanın.
- Tekerlek kilidini tekerleklerle güvenli bir şekilde takın.

- Mümkünse ürünü iyi hava şartlarında taşıyın.
- Mümkünse ürünü taşınması için kapalı bir araç kullanın.

### Ürünün saklanması

- Ürün, dış mekan unsurlarından uzakta, iç mekanda saklanmalıdır.
- Ürünü yağmura veya neme maruz bırakmayın.
- Tekerlek kilitlerini güvenli bir şekilde takın.
- Ürünün güç kaynağıyla bağlantısını kesin.
- Ürünü ve ekipmanı donma veya aşırı ısı olmayan kuru bir alanda saklayın.
- Ekipmanı kilitli bir yerde tutarak çocukların ve izinsiz kişilerin erişmesini engelleyin.

## Ürünün atılması

- Yerel geri dönüşüm gerekliliklerine ve geçerli düzenlemelere uyun.
- Ürün artık kullanılmadığında, ürünü bir Husqvarna bayisine gönderin veya geri dönüşüm merkezinde bertaraf edin.

## Teknik veriler

### Teknik veriler

Veri	T 4000	T 7500	T 10000
Enerji verimliliği seviyesi	IE1	IE3	IE3
Voltaj (3 faz), V	380-415	380-415	380-415
Frekans, Hz	50	50	50
Güç (maks.), kW (HP)	4 (5,4)	5,5 (7,4)	11 (14,7)
Fiş amperi, A	16	16	32
Kutup sayısı, p	2	2	2
Nominal dev/dak, min-1	2900	2890	2890
Deniz seviyesinden maks. yükseklik, m	1000	1000	1000
Ortam hava sıcaklığı, °C	-20 - +40	-20 - +40	-20 - +40
Maks. çalışma sıcaklığı, °C	160	155	155
Nominal yükte (%) nominal verimlilik (%)	75	*	89,6
	50	*	88,9
Yandaki farklı çalışma noktalarında hız (%) / tork (%) için nominal çıkış gücü yüzdesi (%) olarak ifade edilen güç kayıpları	90/100	*	9,6
	90/50	*	4,7
	50/100	*	7,9
	50/50	*	3
	50/25	*	1,8
	25/100	*	Geçerli değil
	25/25	*	1,1
Hava akımı (maks.), m <sup>3</sup> /sa (cfm)	400 (236)	600 (353)	900 (530)
Vakum (maks.), kPa (psi)	26 (110)	28 (110)	30 (120)
Ana hortum, m (ft)	10 (32)	10 (32)	10 (32)
Giriş çapı, mm (inç) Kam kilitlemeli	63 (3)	76 (3)	76 (3)
Ön filtre, %	1 um'de >%99,5	1 um'de >%99,5	1 um'de >%99,5
Ön filtre alanı, m <sup>2</sup> (ft <sup>2</sup> )	4,5 (48,4)	2,9 (31,2)	3,9 (41,9)
Hepa filtre 0,3um'de %99,99	2	2	3
Toplam Hepa filtre alanı, m <sup>2</sup> (ft <sup>2</sup> )	2,4 (25,8)	5 (53,8)	7,5 (80,7)
Ses düzeyi, dB(A)	74	74	74
Toz toplama sistemi, tür	Longopac	Longopac	Longopac
Boyutlar (U*G*Y) mm (inç)	885x600x1515 (34,9x23,7x59,7)	1245x686x1753 (49,1x27,1x69,1)	1400x736x1727 (55,2x29,0x68,0)



<b>Veri</b>	<b>T 4000</b>	<b>T 7500</b>	<b>T 10000</b>
Ağırlık, kg (lb)	106 (237)	206 (454)	336 (740)

\*) AB/2019/1781 yönetmeliğinden muafiyet nedeni:  
Motor, ürüne tamamen entegre edilmiştir.

# Uyumluluk Bildirimi

## AB Uyumluluk Bildirimi

Husqvarna AB, SE-561 82 Huskvarna, İSVEÇ, Tel +46  
3614 6500olarak, ürünün tek sorumlusu olma vasfıyla  
aşağıdaki beyanlarda bulunmaktayız:

Açıklama	Toz Aspiratörü
Marka	HUSQVARNA
Tip / Model	T 4000, T 7500, T 10000
Kimlik	2021 yılı ve sonrası tarihli seri numaraları

aşağıdaki AB direktifleri ve düzenlemeleriyle tamamen uyumludur:

Direktif / Düzenleme	Açıklama
2006/42/EC	"makinelere ilgili"
2014/30/EU	"elektromanyetik uyumlulukla ilgili"
2014/35/EU	"elektrikli ekipman ile ilgili"
2011/65/EU	"tehlikeli maddelerin kısıtlanmasıyla ilgili"

ve aşağıdaki standartlar ve/veya teknik özellikler uygulanmıştır;

EN ISO 12100:2010

EN 55014-1:2017

EN 55014-2:2015

EN 61000-3-2:2014

EN 61000-3-3:2013

EN 60335-2-69:2016

EN IEC 63000:2018

Partille, 2022-01-24



Martin Huber

AR-GE Müdürü, Beton Yüzeyler ve Zeminler

Husqvarna AB, Yapı Bölümü

Teknik dokümantasyon sorumlusu



Türk ithalat şirketi daha fazla bilgi için temas edilecek:

Çullas Orman Bahçe ve Tarım Mak. San. Tic. A.Ş.

Suadiye Mh. Bağdat Cd. No:455/4

Kadıköy - 34740 İstanbul / Türkiye

Telefon: +90 216 519 88 82

Faks: +90 216 519 88 78

info@cullas.com.tr



---

## Зміст

---

Вступ.....	51	Усунення несправностей.....	62
Безпека.....	55	Транспортування, зберігання й утилізація.....	63
Збирання.....	57	Технічні дані.....	64
Експлуатація.....	58	Декларація відповідності.....	66
ТЕХНІЧНЕ ОБСЛУГОВУВАННЯ.....	59		

---

## Вступ

---

### Відповідальність власника



**ПОПЕРЕДЖЕННЯ:** Під час обробки бетону й каменю, як-от різання, шліфування чи свердління, особливо без використання рідини, утворюється пил оброблюваного матеріалу, який часто містить діоксид кремнію. Діоксид кремнію – основний компонент піску, кварцу, цегляної глини, граніту й багатьох інших мінералів та гірських порід. Вплив надмірної кількості цього пилу може призвести до наслідків, описаних нижче.

Захворювання органів дихання (призводять до порушення дихання), зокрема хронічний бронхіт, силікоз і фіброз легень унаслідок впливу діоксиду кремнію. Такі захворювання можуть бути смертельними.

Подразнення шкіри й висипи.

Рак, згідно з даними NTP (Національна програма токсикології) і IARC Міжнародне агентство онкологічних досліджень).

Уживіть застережні заходи.

Уникайте вдихання пилу, туману й диму, а також їх контакту зі шкірою.

Ви й інші особи повинні надавати відповідні засоби захисту органів дихання, наприклад пилозахисні маски, призначені для затримання мікроскопічних частинок. (Див. стандарт OSHA 29 CFR, частина 1926.1153)

Щоб мінімізувати викиди пилу, використовуйте відповідний пиловіддільник.

---

Власник / роботодавець є відповідальним за наявність у користувача достатніх знань для безпечно використання виробу. Дуже важливо, щоб наглядач і користувач прочитали та зрозуміли інформацію, наведену в цьому посібнику. Вони повинні знати й розуміти наведені далі аспекти.

- Правила техніки безпеки під час використання виробу.
- Сфера застосування та існуючі обмеження використання виробу.
- Вимоги до використання та догляду за виробом.

Використання цього виробу може регламентуватися державним або місцевим законодавством. Перед початком використання виробу дізнайтеся, які законодавчі акти регламентують його експлуатацію.

### Опис виробу

Цей виріб – це пиловіддільник з усмоктувальним шлангом. Повітря й пил усмоктуються у впускний клапан через усмоктувальний шланг. У циклонному пиловловлювачі швидкість повітря зменшується, що дає змогу відокремити частки пилу. Невеликі частки пилу й повітря проходять через систему з двома фільтрами. Великі частки пилу збираються в циклонному фільтрі та викидаються в пластиковий мішок через заслінку на дні.

### Призначення

Виріб використовується для очищення будівельних ділянок, а саме збирання сухого незаймистого пилу в приміщеннях.

Можна під'єднувати до обладнання, призначеного для підготування середніх і великих поверхонь, на кшталт шліфувальних машин.

Призначений для комерційного використання, наприклад у готелях, школах, лікарнях, заводах, магазинах, офісах і орендованих комерційних приміщеннях.

---

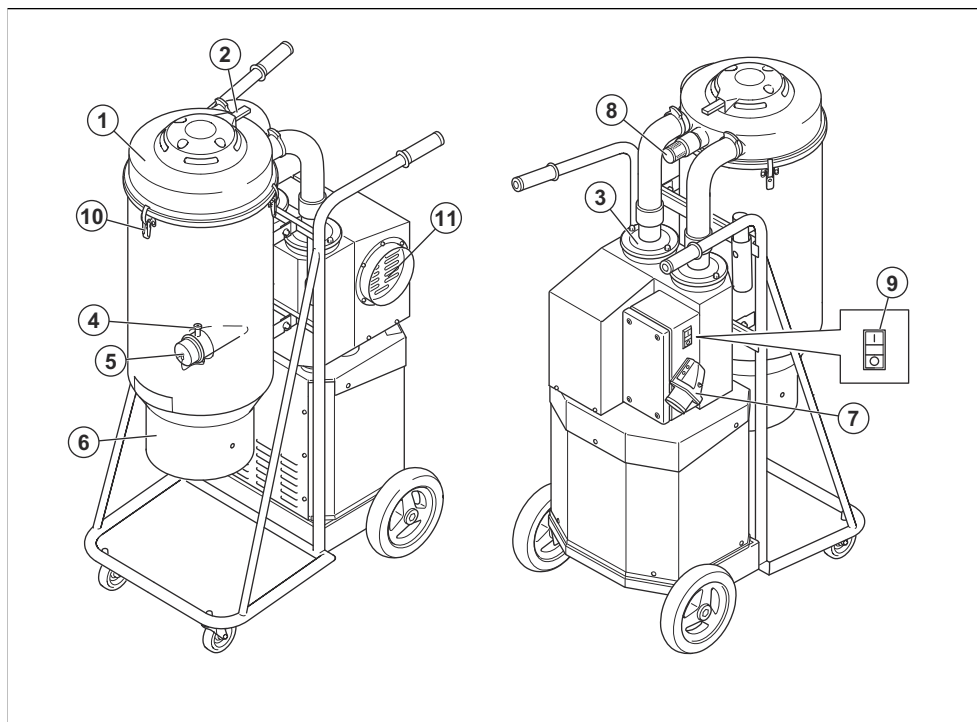
**Зверніть увагу:** Значення межі вибуховості для незаймистого пилу становить > 0,1 мг/м<sup>3</sup>.

---

### Система зберігання пилу

Усі T-Line Dust Extractor Husqvarna повинні використовуватися з мішком Longoras. Замінюйте Longoras лише після завершення циклу очищення фільтра.

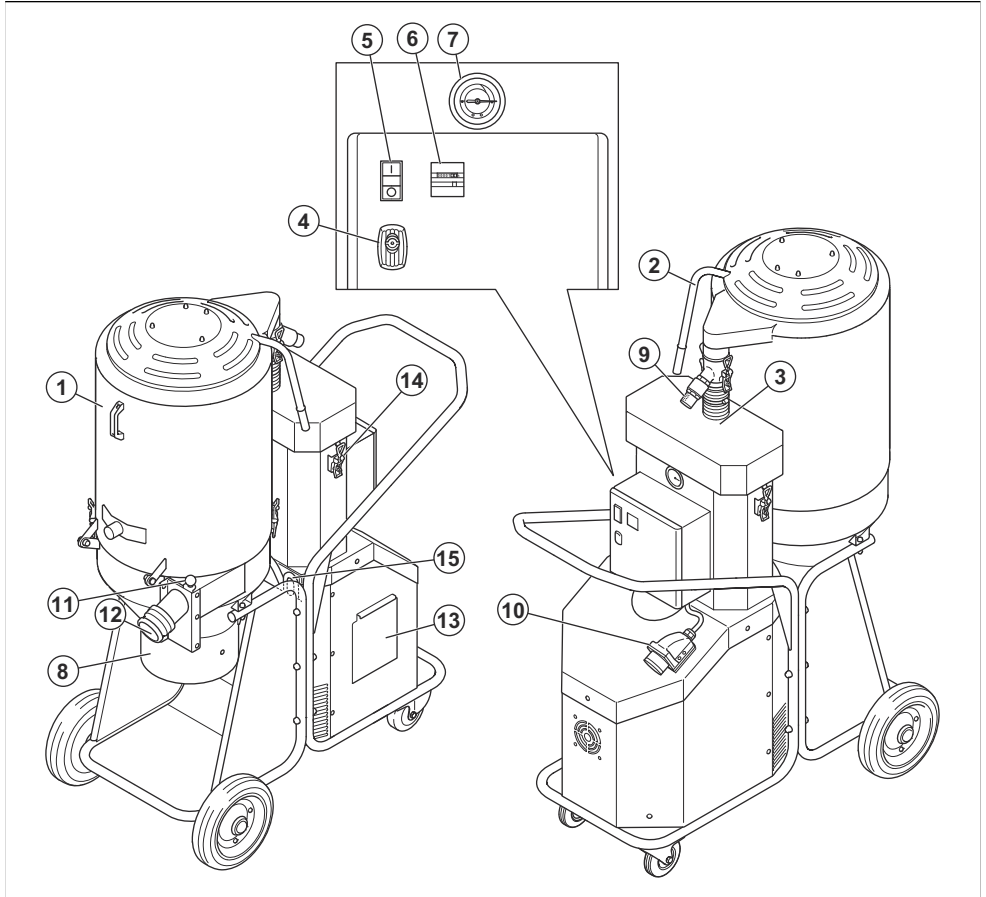
## Огляд виробу Т 4000



1. Фільтр попереднього очищення
2. Імпульсна реактивна рукоятка
3. Нера filter
4. Фіксатор шланга
5. Вхідна заглушка
6. Роз'єм Longорас

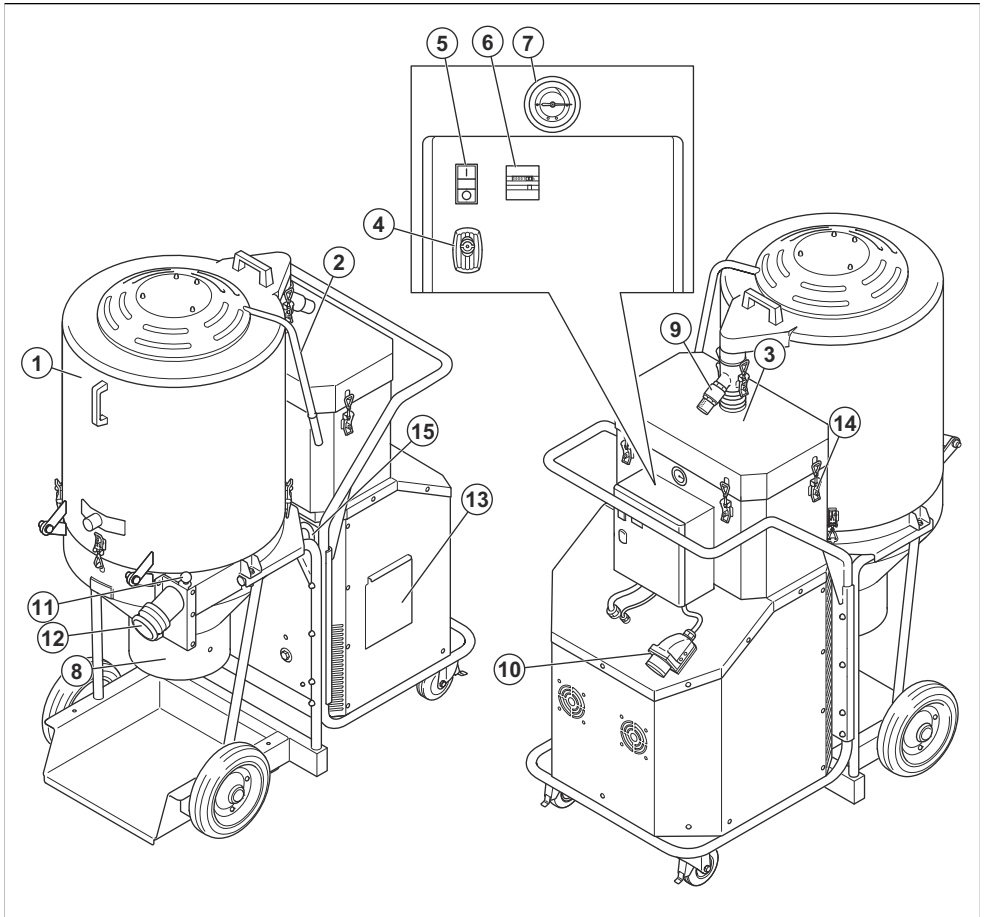
7. Вхідне гніздо з фазовим перетворювачем (ЄС, Австралія)
8. Клапан скидання тиску
9. Увімк. / Вимк.
10. Важільний замок
11. Отвір повітропроводу

## Огляд виробу Т 7500



1. Фільтр попереднього очищення
2. Імпульсна реактивна рукоятка
3. Нера filter
4. Фіксатор шафи електрокерування
5. Увімк. / Вимк.
6. Лічильник мотогодин
7. Манометр
8. Роз'єм Longoras
9. Клапан скидання тиску
10. Вхідне гніздо з фазовим перетворювачем
11. Впускний клапан
12. Впуск
13. Допоміжна кришка
14. Важільний замок
15. Вушко для прив'язування (2 шт.)

## Огляд виробу Т 10000



1. Фільтр попереднього очищення
2. Імпульсна реактивна рукоятка
3. Нера filter
4. Фіксатор шафи електрокерування
5. Увімк. / Вимк.
6. Лічильник мотогодин
7. Манометр
8. Роз'єм Longoras
9. Клапан скидання тиску
10. Вхідне гніздо з фазовим перетворювачем
11. Впускний клапан
12. Впуск
13. Допоміжна кришка
14. Важільний замок
15. Вушко для прив'язування (2 шт.)

### Символи на виробі



Перед початком експлуатації виробу уважно прочитайте Посібник користувача й переконайтеся, що ви зрозуміли наведені в ньому вказівки.



Завжди користуйтеся відповідним респіратором.



Завжди користуйтеся відповідними захисними навушниками.



Завжди користуйтеся відповідними засобами захисту очей.

## Відповідальність за якість продукції

Згідно із законом про відповідальність за якість продукції ми не несемо відповідальності за будь-які пошкодження, спричинені роботою наших виробів, якщо:

- виріб було неправильно відремонтовано;
- виріб було відремонтовано із використанням деталей, виготовлених не виробником або не затверджених ним;
- виріб обладнано аксесуаром, виготовленим не виробником або не затвердженням ним;
- виріб було відремонтовано в неавторизованому сервісному центрі або неавторизованою компанією;

## Безпека

### Визначення щодо безпеки

Попередження, застереження й примітки служать для наголошення на особливо важливих положеннях посібника.



**ПОПЕРЕДЖЕННЯ:** Вказує на те, що в разі порушення інструкцій, наведених у цьому посібнику, існує небезпека поранення або смерті оператора чи інших осіб, що знаходяться поруч.



**УВАГА:** Вказує на те, що в разі порушення інструкцій, наведених у цьому посібнику, існує небезпека пошкодження виробу, інших матеріалів або навколишніх об'єктів.

**Зверніть увагу:** Використовується для надання додаткової інформації щодо певної ситуації.

### Загальні правила техніки безпеки



**ПОПЕРЕДЖЕННЯ:** Перш ніж розпочати використання виробу, уважно прочитайте попередження.

- Завжди будьте обережні й керуйтеся здоровим глуздом. Якщо ви не впевнені в безпеці своїх дій, припиніть роботу й зверніться за порадою до фахівця. Таким фахівцем може бути представник дилера, працівник центру обслуговування або просто досвідчений користувач. Не починайте роботу, якщо не певні, чи впораєтесь!
- Перед використанням виробу уважно прочитайте посібник користувача й переконайтеся, що ви зрозуміли наведені в ньому вказівки. Збережіть усі попереджувальні знаки й інструкції для їх використання в майбутньому.
- Прочитайте інструкцію до виробу й переконайтеся, що ви повністю її зрозуміли. Ви маєте знати, які засоби індивідуального захисту надягати, яке захисне обладнання

використовувати та як працювати в безпечному режимі.

- Пам'ятайте, що саме ви, користувач, є відповідальним за те, щоб люди та їхнє майно не наражались на небезпеку й не постраждали від нещасних випадків.
- Робота з виробом пов'язана з небезпекою – неправильне або недбале користування може призвести до серйозного чи навіть смертельного травмування користувача або інших осіб.
- Слідкуйте за тим, щоб виріб був чистий. Усі мітки й позначки мають бути чіткими та розбірливими.
- Виріб не призначений для використання особами (зокрема, дітьми) з обмеженими фізичними можливостями, сенсорними й розумовими здібностями, а також особами, які не мають необхідного досвіду та знань.
- Під час роботи цього виробу утворюється електромагнітне поле. Це поле може за деяких умов взаємодіяти з активними чи пасивними медичними імплантатами. Щоб знизити ризик тяжких або смертельних травм, рекомендуємо особам із медичними імплантатами проконсультуватися зі своїм лікарем і виробником медичного імплантату перед початком експлуатації цього виробу.
- Стежте за тим, щоб під час користування виробом поблизу не було дітей і сторонніх осіб.
- Оператори повинні пройти відповідний інструктаж із користування виробом.
- У жодному разі не користуйтеся виробом, якщо ви втомлені, перебуваєте під впливом алкоголю, наркотиків, лікарських засобів або будь-яких інших речовин, що можуть вплинути на зір, зосередженість, свідомість чи координацію рухів.
- Не торкайтеся штепсельної вилки чи виробу вологими руками.
- Заборонено користуватися несправним виробом. Дотримуйтеся вимог із техніки безпеки й вказівок із технічного обслуговування, наведених у цьому посібнику. Деякі роботи з технічного обслуговування й догляду мають виконувати лише кваліфіковані фахівці. Дивіться інструкції в *ТЕХНІЧНЕ ОБСЛУГОВУВАННЯ на сторінці 59*.

## Правила техніки безпеки під час використання електроінструментів



**ПОПЕРЕДЖЕННЯ:** Перш ніж розпочати використання виробу, уважно прочитайте наведені нижче попередження.

- Пиловіддільник обладнано пристроєм теплового захисту для попередження перегріву двигуна. У разі активації пристрою теплового захисту вимкніть інструмент, від'єднайте шнур живлення від мережі й перевірте, чи не заповнений мішок для пилу, чи не засмітився всмоктувальний шланг і чи не забився фільтр. Перезавантаження пристрою теплового захисту може тривати до 45 хвилин.
- Перед користуванням пиловіддільником переконайтеся, що напруга електроживлення відповідає напрузі, зазначеній на таблиці з паспортними даними інструмента. Це також стосується подовжувальних шнурів.
- Під'єднуйте лише до належним чином заземленої розетки. *Див. Інструкції щодо заземлення на сторінці 58.*
- Неправильне підключення провідника для заземлення обладнання може призвести до небезпеки ураження електричним струмом. Якщо ви сумніваєтеся, що розетку заземлено належним чином, викличте кваліфікованого електрика або спеціаліста з технічного обслуговування для перевірки. Не змінюйте штепсельну вилку, що поставляється з інструментом. Якщо вона не підходить до розетки, зверніться до кваліфікованого електрика для встановлення відповідної розетки.
- У разі використання подовжувального шнура переконайтеся, що шнур за номінальними показниками підходить для цього інструмента.
- Небезпечно використовувати передавлені чи розірвані шнури. Їх слід негайно замінювати.
- Забороняється використовувати інструмент із пошкодженням шнуром чи штепсельною вилкою. Якщо інструмент не працює належним чином, падав, був пошкоджений, залишався на вулиці чи потрапляв у воду, його слід віддати на ремонт кваліфікованому спеціалісту, щоб уникнути небезпеки.
- Регулярно перевіряйте шнур і штепсельну вилку на наявність пошкоджень. Забороняється використовувати інструмент із пошкодженим шнуром чи штепсельною вилкою.
- Забороняється тягнути чи нести інструмент за шнур, використовувати шнур як рукоятку, затискати його дверима чи розташовувати на гострих поверхнях і кутах. Не дозволяйте обладнанню наїжджати на шнур. Тримайте шнур якомога далі від гарячих поверхонь.

- Не витягайте штепсельну вилку з розетки, тягнучи за шнур. Щоб витягти штепсельну вилку, візьміться за неї.
- Не залишайте інструмент підключеним до мережі. Витягуйте шнур із розетки, коли інструмент не використовується, а також перед очищенням чи обслуговуванням.

## Правила техніки безпеки під час монтажу



**ПОПЕРЕДЖЕННЯ:** Перш ніж збирати виріб, уважно прочитайте наведені нижче попередження.

- Перед відключенням від джерела живлення треба вимкнути всі елементи керування. Не витягайте штепсельну вилку з розетки, тягнучи за шнур.
- Щоб витягти штепсельну вилку, візьміться за неї.
- Внесення змін у конструкцію й/або застосування додаткових аксесуарів, яке не було узгоджене з виробником, може призвести до серйозних травм і навіть загибелі користувача та інших осіб.
- Завжди користуйтеся оригінальними запчастинами й приладами.
- Використовуйте насадки тільки так, як визначено в цьому посібнику. Використовуйте лише рекомендовані виробником насадки.
- Збирати виріб слід на стійкій поверхні, щоб він не перекинувся. Небезпека травми й пошкодження майна.
- Будьте обережні, адже важільні замки можуть травмувати оператора під час монтажу виробу.

## Правила техніки безпеки під час використання виробу



**ПОПЕРЕДЖЕННЯ:** Перш ніж розпочати використання виробу, уважно прочитайте наведені нижче попередження.

- Заборонено використовувати виріб у середовищі, де можуть бути присутні вибухові гази. Це створює серйозну небезпеку вибуху.
- Не збирайте пиლოსосом будь-який матеріал, що горить або димить, наприклад сигарети, сірники чи гарячий попіл.
- Висока потужність всмоктування на вході може призвести до травмування тіла.
- Будьте дуже обережні під час переміщення виробу в місцях зі слабким освітленням. Оскільки цей виріб важкий, існує ризик травмування, якщо він упаде або рухатиметься занадто швидко.
- Будьте дуже обережні під час переміщення виробу похилими поверхнями. Оскільки цей виріб важкий, існує ризик травмування, якщо він упаде або рухатиметься занадто швидко.



- Якщо машину не встановити на горизонтальній поверхні, вона може раптово зрушити з місця. Коли машина заповнена пилом, центр її ваги змінюється, що може вплинути на роботу стоянкового гальма. Установлюйте пристрій лише на горизонтальних поверхнях.
- Не кладіть руку на основний бак під час очищення фільтра, існує ризик защемлення.
- Забороняється використовувати цей пристрій для збирання легкозаймистих і горючих речовин, наприклад бензину, а також у місцях, де такі речовини можуть бути присутні.
- Не допускайте накопичення пилу, волосся й будь-чого іншого, що може обмежувати потік повітря.
- Тримайте волосся, одяг, пальці й інші частини тіла якомога далі від отворів та рухомих деталей.
- Не використовуйте виріб без встановленого мішка для пилу та/або фільтрів. Замінійте систему збирання пилу та/або фільтри відповідно до вказівок у цьому посібнику.



**УВАГА:** Ця машина призначена для збирання сухого незаймистого пилу й сміття в приміщеннях. Вона не підходить для збирання рідини.



**УВАГА:** Цей виріб призначений для використання лише в приміщеннях.



**УВАГА:** Виріб повинен зберігатися тільки в приміщенні.

### Засоби індивідуального захисту



**ПОПЕРЕДЖЕННЯ:** Перш ніж розпочати використання виробу, уважно прочитайте наведені нижче попередження.

- Під час роботи обов'язково користуйтеся відповідними засобами індивідуального захисту. Засоби індивідуального захисту не можуть забезпечити абсолютний захист, але в разі

нешчасного випадку вони знизять ступінь тяжкості травми. Зверніться до свого дилера з обслуговування за рекомендаціями стосовно того, яке спорядження використовувати.

- Небезпека розсіювання пилу – використовуйте засоби індивідуального захисту. Під час заміни фільтра може виділятися небезпечний для здоров'я пил. Тому користувачу слід надягати захисні окуляри, захисні рукавиці й респіратор, що відповідають класу захисту FFP3.
- Тривала робота за сильного шуму може призвести до погіршення слуху. Завжди користуйтеся відповідними засобами захисту органів слуху. Працюючи в засобах захисту органів слуху, прислухайтесь до попереджувальних сигналів або окликів. Якщо двигун пристрою зупиниться, негайно зніміть засоби захисту органів слуху.
- Під час технічного обслуговування виробу використовуйте відповідні захисні рукавиці.
- Використовуйте добре припасований, міцний і зручний одяг, що забезпечує повну свободу рухів. Не носіть під час роботи шорти.

### Правила техніки безпеки під час обслуговування



**ПОПЕРЕДЖЕННЯ:** Перш ніж розпочати використання виробу, уважно прочитайте наведені нижче попередження.

- Переконайтеся, що двигун вимкнено. Від'єднайте виріб від настінної розетки.
- Не змінюйте оригінальну конструкцію виробу.
- Усі види ремонту має виконувати кваліфікований спеціаліст із технічного обслуговування. Використовуйте лише запасні частини, що представляються виробником, або еквівалентні.
- Переконайтеся, що під час обслуговування виробу використовується правильний запобіжник.
- Використовуйте відповідне захисне спорядження. Дивіться розділ *Засоби індивідуального захисту на сторінці 57*
- Не робіть отворів у фільтрі Hera filter. Зламаний фільтр Hera filter може розсіювати пил.

## Збирання

### Вступ



**УВАГА:** Використовуйте з виробом подовжувальні кабелі лише з відповідними номінальними значеннями.

Під'єднайте виріб лише до належним чином заземленої розетки.



**УВАГА:** Перед тим як замінити систему збирання пилу, завжди очищуйте попередній фільтр.

# Експлуатація

## Перед використанням



**ПОПЕРЕДЖЕННЯ:** Перед користуванням пиловіддільником переконайтеся, що напруга електроживлення відповідає напрузі, зазначеній на таблиці з паспортними даними інструмента. Це також стосується подовжувальних шнурів.



**ПОПЕРЕДЖЕННЯ:** Під'єднуйте лише до належним чином заземленої розетки. Див. *Інструкції щодо заземлення на сторінці 58*

## Інструкції щодо заземлення

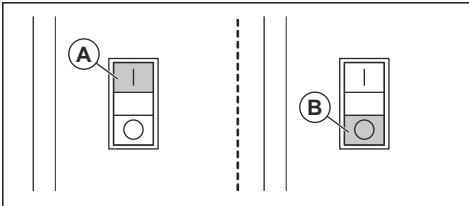


**ПОПЕРЕДЖЕННЯ:** Пиловіддільник має бути заземлено. У разі несправності чи виходу інструмента з ладу заземлення забезпечує шлях із найменшим опором для відведення струму й зменшення небезпеки ураження електричним струмом. Пиловіддільник обладнано шнуром із провідником для заземлення обладнання й заземленою штепсельною вилкою. Штепсельну вилку слід уставляти у відповідну розетку, належним чином установлену й заземлену відповідно до всіх застосованих місцевих норм і розпоряджень.

## Запуск і зупинення роботи

Для ввімкнення пиловіддільника натисніть зелену кнопку (А).

Для вимкнення пиловіддільника натисніть червону кнопку (В).



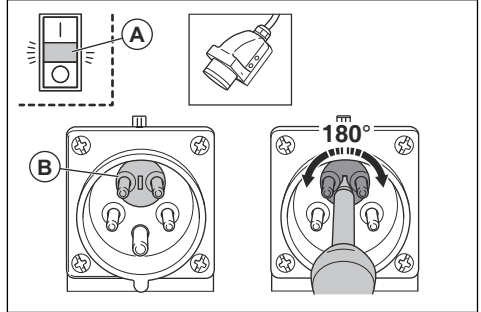
## Фазовий перетворювач

**Зверніть увагу:** Не стосується моделей, що продаються на території Австралії або Нової Зеландії.



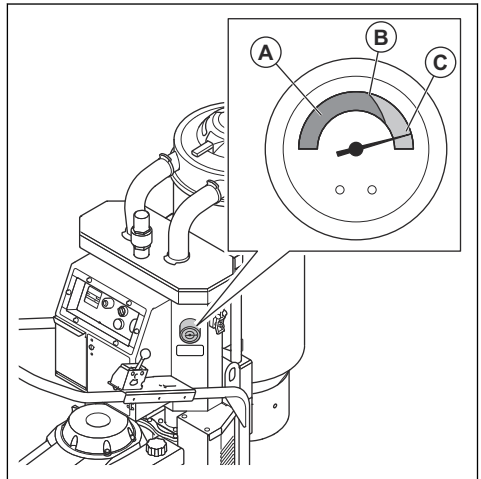
**ПОПЕРЕДЖЕННЯ:** Роботи з електричними компонентами повинен виконувати кваліфікований електрик.

Якщо між червоною й зеленою кнопкою світиться червона лампочка (А), існує фазова погрішність. Перемкніть дві фази на скидання (В). Це запобіжний захід для того, щоб насос не почав видувати повітря.



## Контроль стану фільтра

Цей виріб оснащено манометром для контролю стану фільтра. Манометр показує загальне навантаження виробу, використовуючи 3 рівні: (А) – рівень максимального розрідження (0 м/с), (В) – рівень очищення фільтра, (С) – рівень відсутності навантаження.



1. Почистьте фільтр попереднього очищення, якщо манометр показує навантаження вище рівня очищення фільтра (В). Дивіться розділ *Очищення фільтра попереднього очищення на сторінці 60*.

2. Якщо потужність всмоктування залишається недостатньою, замініть фільтр Hera filter.  
Дивіться розділ *Заміна Hera filter на сторінці 61.*

## ТЕХНІЧНЕ ОБСЛУГОВУВАННЯ

### Вступ



**ПОПЕРЕДЖЕННЯ:** Під час експлуатація використовуйте захисне обладнання, див. *Засоби індивідуального захисту на сторінці 57.* Під час технічного обслуговування або догляду на вас може потрапити пил.



**ПОПЕРЕДЖЕННЯ:** Більшість нещасних випадків з інструментами стаються під час пошуку несправностей, догляду й технічного обслуговування, адже в цей час персонал перебуває в зоні ризику інструмента. Запобігайте нещасним випадкам: будьте обережні, плануйте й готуйтеся до виконання робіт.



**ПОПЕРЕДЖЕННЯ:** Під час дій, описаних у цьому розділі, двигун має бути вимкнено, якщо не вказано інше.



**ПОПЕРЕДЖЕННЯ:** Усі перевірки, під час яких використовуються електричні компоненти, мають виконуватися ліцензованим електриком.

### Графік технічного обслуговування T-Line Dust Extractor

Інтервали технічного обслуговування вказані з урахуванням щоденного використання виробу. Інтервали змінюються для іншої частоти використання виробу.

Технічне обслуговування	Перед кожним використанням	Щодня	Щотижня	Коли потужність всмоктування низька	Кожні 6 місяців або 1000 годин роботи	Кожні 12 місяців або 2000 годин роботи
Перед підключенням виробу огляньте його на наявність зношень, пошкоджень або незакріплених з'єднань.	X					
Перевірте правильність установлення Longoras.		X				
Перевірте механізм очищення фільтра.		X				
Перевірте пиловий шланг і з'єднання.		X				
Перевірте колеса. Перевірте на наявність пошкоджень і ненадійних з'єднань.			X			
Прочистьте фільтр попереднього очищення.				X		
Замініть фільтр попереднього очищення.				X	X	
Замініть фільтр Hera filter				X		X

## Очищення пиловіддільника

Дуже важливо періодично очищувати пиловіддільник, щоб уникнути циркуляції небезпечного пилу. Завжди очищуйте пиловіддільник, перш ніж вносити його з робочої зони.



**ПОПЕРЕДЖЕННЯ:** Перед очищенням або технічним обслуговуванням виробу перемистіть перемикач двигуна в положення «OFF» (ВИМК.) і від'єднайте шнур від настіної розетки.

- Усе використане хоча б раз обладнання слід розглядати як забруднене й виконувати з ним необхідні операції після завершення роботи.
- Після обслуговування всі забруднені деталі слід належним чином утилізувати в пластикових мішках. Див. вимоги місцевого законодавства.
- Під час очищення виробу використовуйте відповідне особисте захисне спорядження. Див. *Засоби індивідуального захисту на сторінці 57.*
- Очищуйте зовнішню поверхню за допомогою вологої тканини.
- Фільтри й пиловіддільник необхідно очищати у відповідній зоні.
- Очистьте внутрішню частину фільтра попереднього очищення за допомогою пилососа. Щоб не пошкодити фільтр, використовуйте лише пиловіддільники, у яких встановлено Hera filter, і м'яку щітку.
- Забороняється використовувати воду під час роботи з електричними компонентами.
- Забороняється очищувати пиловіддільник за допомогою повітря чи води під високим тиском.
- Забороняється класти інструменти на поверхню фільтра, адже це може пошкодити його.
- Забороняється робити отвори в Hera filter, адже це може становити небезпеку для здоров'я.

## Заміна фільтра



**ПОПЕРЕДЖЕННЯ:** Під час заміни фільтра використовуйте захисне обладнання, вказане в розділі *Засоби індивідуального захисту на сторінці 57.* Під час заміни фільтра може статися викид пилу.



**ПОПЕРЕДЖЕННЯ:** Під час заміни фільтра завжди вимикайте двигун і від'єднайте шнур від настіної розетки.



**ПОПЕРЕДЖЕННЯ:** Будьте обережні, адже важільні замки можуть

травмувати оператора під час складання виробу.

## Очищення фільтра попереднього очищення

Час від часу фільтр потрібно чистити. Це слід робити перед заміною пластикової системи збирання пилу, а також після завершення роботи та в разі слабкого всмоктування.



**УВАГА:** Уникайте попадання або перетягування предметів через поверхню фільтра, оскільки це може пошкодити його.



**УВАГА:** Не мийте фільтри водою.

1. Під час роботи пиловіддільника закрийте впускний отвір вхідною заглушкою або впускним клапаном.
2. Дайте пиловіддільнику створити вакуум протягом 5 секунд, після чого швидко натисніть і утримуйте імпульсну реактивну рукоятку протягом ще 5 секунд.
3. Повторіть крок 2 п'ять разів. Важливо, щоб кожного разу між натисканнями кнопки в пиловіддільнику падав тиск.
4. Якщо всмоктування все ще слабе, слід замінити фільтр. Замініть пластиковий мішок тільки після чищення фільтра.

## Фільтр попереднього очищення

Використовуйте тільки фільтри Husqvarna. Ефективність роботи й фільтрування гарантуються лише в разі використання оригінальних фільтрів.



**ПОПЕРЕДЖЕННЯ:** Не замінюйте лише одну трубку. Якщо зламалася одна трубка, необхідно замінити весь фільтр.

## Заміна фільтра попереднього очищення

1. Відпустіть 2 важільних замки між баком і нижнім відділенням циклонного пиловловлювача.
2. Відпустіть 2 важільних замки біля шлангового з'єднання між баком і кришкою Hera filter.
3. Поверніть бак уперед.
4. Поверніть пластину фільтра проти годинникової стрілки на 10 градусів, потім обережно переверніть фільтр і тримач догори дном.
5. Розмістіть пластиковий мішок над фільтром.
6. Обережно вийміть фільтр, покладіть його в мішок і закрийте його. Мішок необхідно утилізувати. Див. місцеві норми утилізації.

7. Встановлюйте новий повний фільтрувальний комплект у зворотному порядку.

## Заміна фільтра попереднього очищення T 4000



**УВАГА:** У разі зняття фільтра попереднього очищення для його прочищення використовуйте лише воду під невеликим тиском, направляючи її зсередини назовні. Не стукайте по фільтру із силою, не застосовуйте для його очищення воду під високим тиском чи стиснене повітря, адже це може зруйнувати його. Повторно встановлювати фільтр у корпус дозволяється тільки після його повного висихання.

1. Відпустіть 3 важільні замки й зніміть кришку.
2. Візьміть мішок із нового фільтра.
3. Вийміть фільтр і обережно помістіть його в пластиковий мішок.

**Зверніть увагу:** Цей мішок слід утилізувати належним чином.

4. Вийміть фільтр і обережно помістіть його в пластиковий мішок.

## Заміна Нера filter



**УВАГА:** Не намагайтеся чистити Нера filter, інакше Нера filter буде пошкоджено. Під час встановлення нового фільтра не торкайтеся його внутрішньої поверхні. Будь-який фізичний вплив на внутрішню поверхню фільтра чи її пошкодження зіпсує новий фільтр.



**УВАГА:** Під час заміни фільтра Нера filter не торкайтеся його внутрішньої поверхні. Пошкодження внутрішньої поверхні фільтра може зробити його непридатним до використання.

1. Відкрутіть важільні замки на кришці повітряного фільтра й зніміть її.
2. Обережно вийміть фільтр і покладіть його в пластиковий мішок.

**Зверніть увагу:** Цей мішок слід утилізувати належним чином.

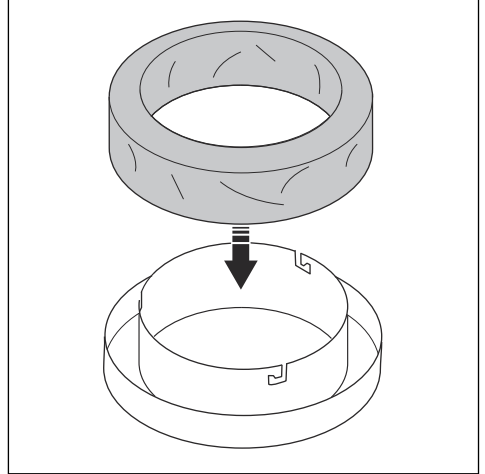
3. Установіть новий фільтр у зворотному порядку.

## Установлення нового мішка для пилу Longorac

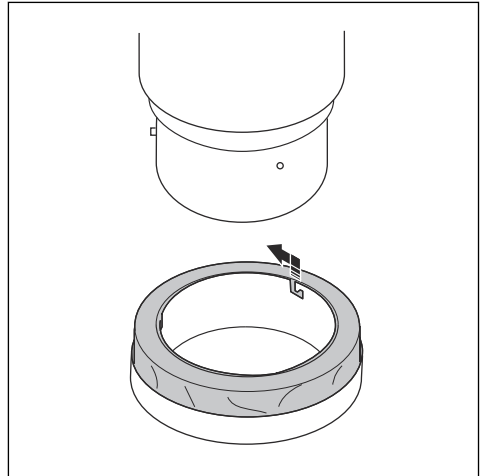


**ПОПЕРЕДЖЕННЯ:** Перш ніж установлювати мішок для пилу Longorac, завжди чистьте фільтр попереднього очищення.

1. Вставте мішок для пилу Longorac у тримач.

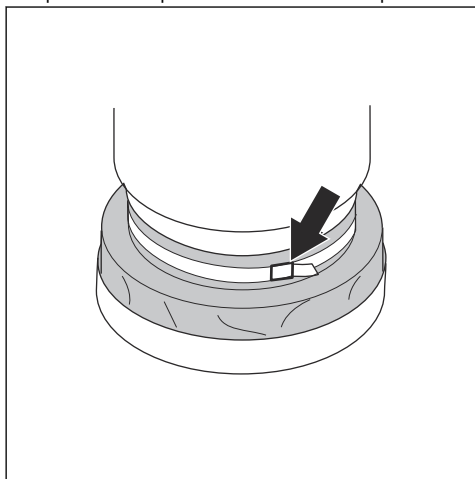


2. Щоб закріпити тримач мішку для пилу Longorac, поверніть тримач Longorac – шпонки мають увійти в пази.

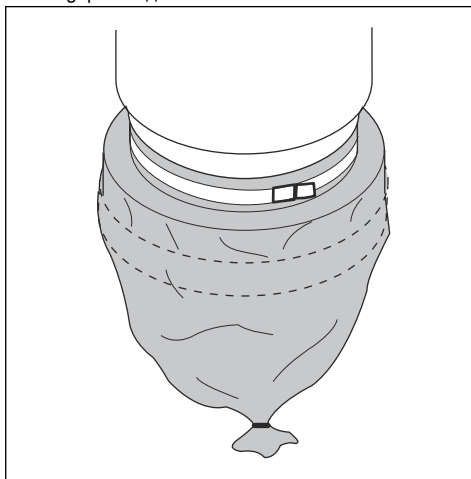


3. Потягніть мішок Longorac угору й надягніть його на контейнер.

4. Затягніть ремінь навколо краю мішка для пилу Longoras, який охоплює контейнер, щоб правильно закріпити мішок на контейнері.



6. Закрийте нижню частину мішка для пилу Longoras за допомогою кабельної стяжки.



5. Потягніть мішок для пилу Longoras униз, щоб тримач залишився всередині мішка.

## Усунення несправностей

### Графік пошуку несправностей

Проблема	Причина	Рішення
Двигун не запускається	Немає живлення	Під'єднайте інструмент до мережі
	Дефектний кабель	Замініть кабель
	Дефектний перемикач	Замініть перемикач
	Дефектна контакторна схема	Замініть контакторну схему
	Помилка фази (горить червона лампа)	Поміняйте 2 фази місцями
Двигун зупиняється одразу після запуску	Невідповідний запобіжник	Під'єднайте відповідний запобіжник
	Коротке замикання в кабелі/інструменті	Замовте обслуговування
Двигун працює, але всмоктування відсутнє	Шланг не під'єднано	Під'єднайте шланг
	Шланг забився	Прочистьте шланг
	Немає мішка для збирання пилу	Установіть систему збирання пилу

Проблема	Причина	Рішення
Двигун працює, але всмоктування слабе	Шланг пробитий	Замініть шланг
	Фільтр засмічений	Очистьте / замініть фільтр
	Верхня кришка не закріплена	Відрегулюйте
	Заслінка забруднена	Очистьте заслінку
	Дефектні прокладки	Замініть пошкоджені прокладки
Пил видається з двигуна	Неправильно встановлена або пошкоджена фільтрувальна система	Відрегулюйте / замініть фільтри
Нехарактерний шум		Замовте обслуговування

## Транспортування, зберігання й утилізація

### Транспортування виробу

- Перед транспортуванням переконайтеся, що мішок Longoras порожній.
- Під час транспортування переконайтеся, що мішок Longoras закріплений на виробі.
- Для підйому пиловіддільника використовуйте рампи чи лебідки, щоб зробити всі операції безпечнішими. Якщо ви не впевнені, що знаєте, як правильно піднімати важке обладнання, зверніться по допомогу.
- Під час транспортування надійно закріплюйте виріб, щоб уникнути пошкодження й нещасних випадків. Використовуйте вушка для прив'язування з обох боків виробу.
- Зафіксуйте блокувальні ролики на колесах.
- За можливості транспортуйте виріб за сприятливих погодних умов.
- За можливості для транспортування використовуйте транспортний засіб закритого типу.

### Утилізація виробу

- Виконуйте місцеві вимоги та відповідні норми й правила щодо утилізації.
- Якщо виріб більше не використовується, відправте його дилеру Husqvarna або утилізуйте на відповідному підприємстві з переробки відходів.

### Зберігання виробу

- Виріб слід зберігати в приміщенні, подалі від впливу навколишнього середовища.
- Не тримайте виріб під дощем або в умовах вологості.
- Фіксуйте блокувальні ролики.
- Від'єднайте виріб від джерела живлення.
- Зберігайте виріб і обладнання в сухому приміщенні, захищеному від низьких та високих температур.
- Зберігайте все обладнання в закритому місці, недоступному для дітей і сторонніх осіб.

## Технічні дані

### Технічні характеристики

Характеристики	T 4000	T 7500	T 10000
Клас енергоефективності	IE1	IE3	IE3
Напруга (3 фази), В	380–415	380–415	380–415
Частота, Гц	50	50	50
Потужність (макс.), кВт (к. с.)	4 (5,4)	5,5 (7,4)	11 (14,7)
Сила струму вилки, А	16	16	32
Кількість полюсів, p	2	2	2
Номінальне число обертів, хв-1	2900	2890	2890
Максимальна висота над рівнем моря, м	1000	1000	1000
Температура навколишнього повітря, °С	Від –20 до +40	Від –20 до +40	Від –20 до +40
Максимальна робоча температура, °С	160	155	155
Номінальний ККД (%) за номінального навантаження (%)	75	*	89,6
	50	*	88,9
Втрати потужності, виражені у відсотках (%) від номінальної вихідної потужності в указаних різних робочих точках для швидкості (%) у порівнянні з крутним моментом (%)	90/100	*	9,6
	90/50	*	4,7
	50/100	*	7,9
	50/50	*	3
	50/25	*	1,8
	25/100	*	Не застосовується
25/25	*	1,1	1,1
Витрата повітря (макс.), м <sup>3</sup> /год (куб. фут/хв)	400 (236)	600 (353)	900 (530)
Тиск (макс.), кПа (фунтів на кв. дюйм)	26 (110)	28 (110)	30 (120)
Основний шланг, м (футів)	10 (32)	10 (32)	10 (32)
Діаметр вхідного отвору, мм (дюймів), швидкорознімне з'єднання	63 (3)	76 (3)	76 (3)
Фільтр попереднього очищення, %	> 99,5 % за 1 мкм	> 99,5 % за 1 мкм	> 99,5 % за 1 мкм
Площа фільтра попереднього очищення, м <sup>2</sup> (футів <sup>2</sup> )	4,5 (48,4)	2,9 (31,2)	3,9 (41,9)
Нера filter 99,99 % за 0,3 мкм	2	2	3
Загальна площа фільтра Нера filter, м <sup>2</sup> (футів <sup>2</sup> )	2,4 (25,8)	5 (53,8)	7,5 (80,7)
Рівень звуку, дБ(А)	74	74	74



<b>Характеристики</b>	<b>T 4000</b>	<b>T 7500</b>	<b>T 10000</b>
Система збирання пилу, тип	Longopac	Longopac	Longopac
Розміри (Д × Ш × В), мм (дюймів)	885 x 600 x 1515 (34,9 x 23,7 x 59,7)	1245 x 686 x 1753 (49,1 x 27,1 x 69,1)	1400 x 736 x 1727 (55,2 x 29,0 x 68,0)
Маса, кг (фунтів)	106 (237)	206 (454)	336 (740)

\*) Причина виключення з регламенту EU/2019/1781:  
двигун повністю інтегровано у виріб.

## Декларація відповідності

### Декларація відповідності ЄС

Ми, компанія Husqvarna AB, SE-561 82 Huskvarna, Sweden (Швеція), Tel +46 3614 6500, заявляємо під

свою виключну відповідальність, що представлений виріб:

Опис	Пилозбірник
Бренд	HUSQVARNA
Тип / модель	T 4000, T 7500, T 10000
Ідентифікація	Серійні номери за 2021 рік і пізніше

повністю відповідає таким директивам і нормам ЄС:

Директива / норма	Опис
2006/42/EC	«Про механічне обладнання»
2014/30/EU	«Про електромагнітну сумісність»
2014/35/EU	«Про електротехнічне обладнання»
2011/65/EU	«Про обмеження використання небезпечних речовин»

і що до нього застосовуються вказані далі узгоджені стандарти та/або технічні специфікації:

EN ISO 12100:2010

EN 55014-1:2017

EN 55014-2:2015

EN 61000-3-2:2014

EN 61000-3-3:2013

EN 60335-2-69:2016

EN IEC 63000:2018

Partille, 2022-01-24



Мартін Губер (Martin Huber)

Директор відділу НДДКР із бетонних поверхонь і підлог

Husqvarna AB, підрозділ будівельної техніки

Відповідальний за технічну документацію







[www.husqvarnacp.com](http://www.husqvarnacp.com)

Оригинални инструкции  
Instrucțiuni inițiale  
Orijinal talimatlar  
Оригінальні інструкції

1140472-39



2022-02-14