



 **Husqvarna**[®]



BV 20G

Conteúdo

Introdução.....	2	Solução de problemas.....	12
Segurança.....	3	Transporte, armazenamento e descarte.....	12
Montagem.....	8	Dados técnicos	13
OPERAÇÃO.....	8	Declaração de Conformidade.....	15
Manutenção.....	10		

Introdução

Descrição do produto

O produto é uma régua vibratória niveladora de concreto com um motor a gasolina.

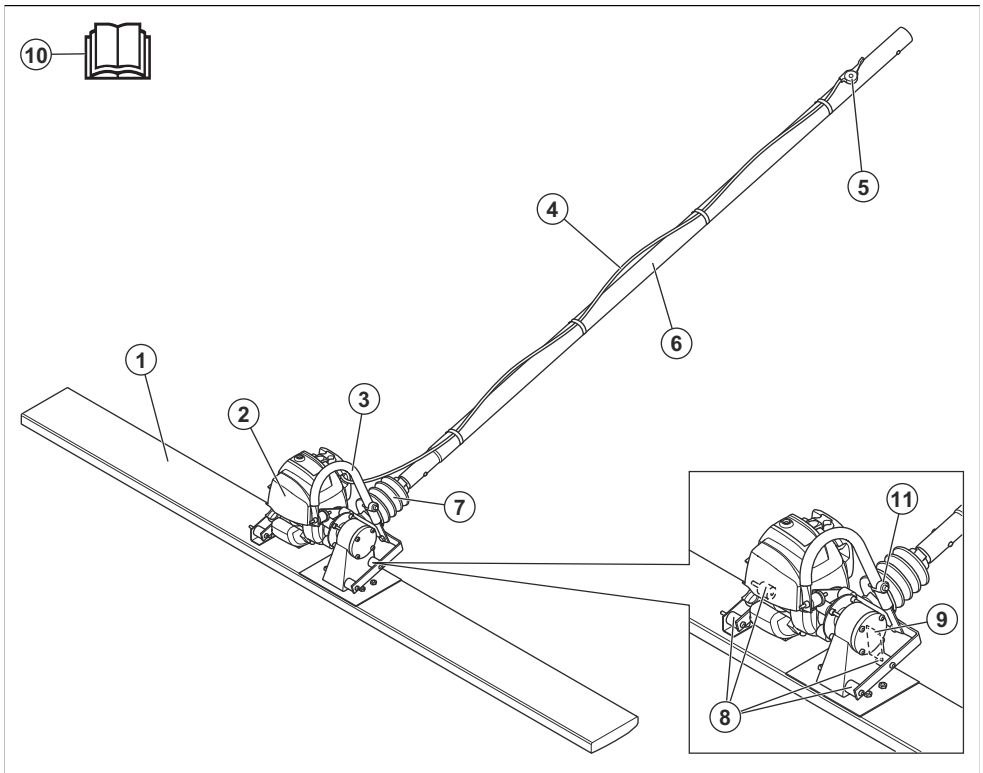
para criar áreas de nível de concreto e para suavizar a superfície.

Para camadas de concreto mais espessas que 150 mm, é necessária vibração com um vibrador interno.

Uso previsto

O produto destina-se apenas à operação profissional.
O produto é usado para a compactação de concreto,

Visão geral do produto



1. Viga
2. Motor

3. Gancho de elevação
4. Fio do acelerador

5. Acelerador
6. Alça
7. Girador
8. Unidades antivibração
9. Etiqueta de tipo
10. Manual do operador
11. Botão de parada do motor

Símbolos no produto



AVISO: Este produto pode ser perigoso e causar ferimentos graves ou morte do operador ou de outras pessoas. Seja cuidadoso e use o produto corretamente.



Leia atentamente o manual e certifique-se de que tenha entendido as instruções antes de usar o produto.



Use protetor auricular.



Use luvas de proteção.



Combustível



Combustível: Gasolina sem chumbo com um máximo de 10% de etanol.



Este produto está em conformidade com as diretivas vigentes da CE.



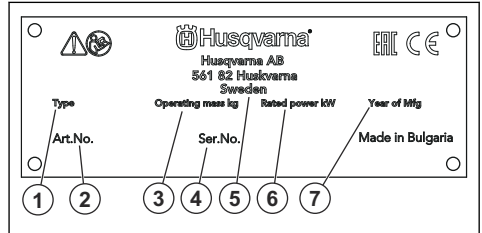
O produto está em conformidade com as diretivas EAC aplicáveis.



O produto está em conformidade com as diretivas de compatibilidade com emissões eletromagnéticas vigentes na Austrália e na Nova Zelândia.

Observação: Outros símbolos ou decalques presentes no produto referem-se a exigências especiais de certificação para alguns mercados.

Etiqueta de tipo



1. Tipo de produto
2. Número do produto
3. Peso do produto
4. Número de série
5. Fabricante
6. Potência nominal
7. Ano de produção

Danos ao produto

Não assumimos responsabilidade por danos ao nosso produto se:

- o produto seja reparado incorretamente.
- o produto seja reparado com peças que não sejam da marca do fabricante ou aprovadas pelo fabricante.
- o produto tenha um acessório que não seja da marca do fabricante ou não seja aprovado pelo fabricante.
- o produto não seja reparado em um centro de atendimento aprovado ou por uma autoridade aprovada.

Segurança

Definições de segurança

Avisos, cuidados e observações são utilizados para chamar a atenção para partes especialmente importantes do manual.



AVISO: Utilizado se existir um risco de ferimentos ou morte para o operador ou a

terceiros se as instruções no manual não forem respeitadas.



CUIDADO: Utilizado se existir um risco de danos para o produto, outros materiais ou para a área adjacente, se as instruções no manual não forem respeitadas.

Observação: Utilizados para conferir mais informações necessárias em uma determinada situação.

Instruções gerais de segurança



AVISO: Antes de usar o produto, leia as instruções de aviso que seguem.

- Este produto é uma ferramenta perigosa: tenha cuidado e o use corretamente. Este produto pode causar ferimentos graves ou morte do operador ou de outras pessoas. Antes de usar este produto, leia e compreenda o conteúdo deste manual do operador.
- Este produto não é destinado para uso por pessoas (incluindo crianças) com capacidades físicas, sensoriais ou mentais reduzidas, ou sem experiência e conhecimento.
- Guarde todos os avisos e instruções.
- Obedeça a todas as leis e regulamentos vigentes.
- O operador e o empregador do operador devem conhecer e evitar os riscos durante a operação do produto.
- Não deixe outra pessoa usar o produto, a menos que ela tenha lido e compreendido o conteúdo do manual do operador.
- Não opere o produto a menos que você receba treinamento antes do uso. Certifique-se de que todos os operadores recebam treinamento.
- Não permita que o produto seja operado por crianças.
- Permita que somente pessoas aprovadas operem o produto.
- O operador é responsável por acidentes que ocorram a terceiros ou à propriedade destes.
- Não utilize o produto se estiver cansado doente ou sob a influência de álcool, drogas ou remédios.
- Sempre tome cuidado e use o bom senso.
- Este produto produz um campo eletromagnético durante a operação. Sob certas circunstâncias esse campo poderá interferir com implantes médicos de natureza ativa ou passiva. Para reduzir o risco de lesões graves ou fatais, recomendamos que as pessoas que tenham implantes médicos consultem seu médico e o fabricante do implante antes de operar este produto.
- Mantenha o produto limpo. Cerifique-se de que consegue ler claramente sinais e decalques.
- Não utilize o produto se estiver danificado.
- Não faça modificações neste produto.
- Não opere o produto se houver a possibilidade de que outras pessoas o tenham modificado.

Instruções de segurança para operação



AVISO: Antes de usar o produto, leia as instruções de aviso que seguem.

- Certifique-se de saber como parar o motor rapidamente em caso de emergência.
- O operador deve ter a resistência física necessária para operar o produto com segurança.
- Não opere o produto sem todas as tampas protetoras instaladas.
- Use sempre equipamentos de proteção individual. Consulte *Equipamento de Proteção Individual na página 6*.
- Somente pessoas aprovadas devem estar na área de trabalho.
- Mantenha a área de trabalho limpa e organizada.
- Certifique-se de estar em uma posição segura e estável durante a operação.
- Certifique-se de que não haja nenhum risco de que você ou o produto possa cair de um lugar alto.
- Remova qualquer graxa ou óleo na alça.
- Não use o produto em áreas onde podem ocorrer incêndios ou explosões.
- O produto pode fazer com que os objetos sejam ejetados em alta velocidade. Certifique-se de que todas as pessoas na área de trabalho usem equipamentos de proteção individual aprovados. Remova objetos soltos da área de trabalho.
- Para sair de perto do produto, desligue o motor e certifique-se de que não haja risco de acionamento acidental.
- Tenha cuidado com roupas, cabelos longos e joias, pois estes podem enroscar nas peças móveis.
- Não se sente sobre o produto.
- Não bata no o produto.
- Sempre opere o produto por trás, com as mãos na alça.
- Não opere o produto próximo a cabos elétricos. O produto não tem isolamento elétrico; podem ocorrer ferimentos ou morte.
- Antes de operar o produto, descubra se há fios escondidos, cabos e tubos na área de trabalho. Se o produto atingir um objeto oculto, desligue o motor imediatamente, e examine o produto e o objeto. Não comece a operar o produto novamente até saber que é seguro continuar.

Segurança contra vibração



AVISO: Antes de usar o produto, leia as instruções de aviso que seguem.

- Durante a operação do produto, as vibrações passam dele para o operador. A operação regular

- e frequente do produto pode causar ou aumentar o grau de ferimentos ao operador. Podem ocorrer ferimentos nos dedos, mãos, punhos, braços, ombros e/ou nervos e suprimento sanguíneo ou outras partes do corpo. As lesões podem ser debilitantes e/ou permanentes, e podem aumentar gradualmente durante semanas, meses ou anos. Possíveis ferimentos incluem danos ao sistema de circulação sanguínea, ao sistema nervoso, às articulações e a outras estruturas do corpo.
- Os sintomas podem ocorrer durante a operação do produto ou em outros momentos. Caso apresente sintomas e continue operando o produto, eles poderão aumentar ou tornarem-se permanentes. Se estes ou outros sintomas ocorrerem, procure ajuda médica:
 - Dormência, perda de sensibilidade, formigamento, pontadas, dor, queimadura, latejamento, rigidez, descompasso, perda de força, e alterações na cor ou condição da pele.
 - Os sintomas podem aumentar em temperaturas frias. Ao operar o produto em ambientes frios, use roupas de frio, e mantenha as mãos aquecidas e secas.
 - Para manter o nível correto de vibração, faça a manutenção e opere o produto conforme indicado no manual do operador.
 - O produto possui um sistema de amortecimento de vibrações que diminui as vibrações das alças para o operador. Deixe o produto fazer o trabalho. Não empurre o produto com força. Segure-o levemente pelas alças, certificando-se de controlá-lo e operá-lo com segurança. Não empurre as alças nos batentes da extremidade mais do que o necessário.
 - Mantenha as mãos no cabo ou somente nas alças. Mantenha as demais partes do corpo afastadas do produto.
 - Se houver vibrações fortes repentinamente, interrompa a operação do produto imediatamente. Antes de prosseguir com a operação, solucione o problema do aumento das vibrações.

Segurança contra poeira



AVISO: Antes de usar o produto, leia as instruções de aviso que seguem.

- A operação do produto pode causar poeira no ar. A poeira pode causar ferimentos graves e problemas de saúde permanentes. A poeira de sílica é considerada prejudicial por várias autoridades. Estes são exemplos de tais problemas de saúde:
 - Doenças pulmonares fatais, bronquite crônica, silicose e fibrose pulmonar
 - Câncer
 - Má formação congênita
 - Inflamação da pele

- Use o equipamento correto para diminuir a quantidade de poeira e fumaça no ar, e de poeira no equipamento de trabalho, superfícies, roupas e partes do corpo. Exemplos de controles são sistemas de coleta de poeira e pulverizadores de água para reter a poeira. Diminua a poeira na fonte sempre que possível. Certifique-se de que o equipamento seja corretamente instalado e usado, e que a manutenção regular seja feita.
- Use proteção respiratória aprovada. Certifique-se de que a proteção respiratória seja aplicável aos materiais perigosos na área de trabalho.
- Certifique-se de que o fluxo de ar seja suficiente na área de trabalho.
- Se possível, direcione o escape do produto aonde ele não possa causar a entrada de poeira no ar.

Segurança dos gases de escape



AVISO: Antes de usar o produto, leia as instruções de aviso que seguem.

- Os gases de escape do motor contêm monóxido de carbono, um gás inodoro, tóxico e muito perigoso. Respirar monóxido de carbono pode causar morte. Como o monóxido de carbono é inodoro e invisível, não é possível detectá-lo. Um dos sintomas de intoxicação por monóxido de carbono é a tontura, mas é possível que uma pessoa fique inconsciente de repente se a quantidade ou concentração de monóxido de carbono for suficiente.
- Os gases de escape também contêm hidrocarbonetos não queimados, incluindo benzeno. A inalação por um longo período pode causar problemas de saúde.
- Gases de escape visíveis ou odoríferos também contêm monóxido de carbono.
- Não use um produto com motor de combustão em ambientes internos ou em áreas que não tenham fluxo de ar suficiente.
- Não inspire os vapores de escape.
- Certifique-se de que o fluxo de ar na área de trabalho seja suficiente. Isso é muito importante ao operar o produto em trincheiras ou outras áreas de trabalho pequenas nas quais os gases de escape podem ser facilmente coletados.

Segurança contra ruídos



AVISO: Antes de usar o produto, leia as instruções de aviso que seguem.

- Altos níveis de ruído e exposição prolongada a ruídos podem causar perda auricular induzida pelo ruído.
- Para manter o nível de ruído em um valor mínimo, faça a manutenção e opere o produto conforme indicado no manual do operador.

- Verifique se o silenciador está danificado. Certifique-se de que o silenciador esteja encaixado corretamente ao produto.
- Use uma proteção auricular aprovada ao operar o produto.
- Você deverá escutar os sinais de aviso ou gritos quando estiver usando a proteção auricular. Remova a proteção auricular quando o produto parar, a menos que seja necessário usar proteção auricular para o nível de ruído na área de trabalho.

Equipamento de Proteção Individual



AVISO: Antes de usar o produto, leia as instruções de aviso que seguem.

- Use sempre equipamentos de proteção individual aprovados quando usar o produto. O equipamento de proteção individual não evita totalmente ferimentos, mas diminui o grau do ferimento em caso de acidente. Deixe seu revendedor ajudar você a escolher o equipamento de proteção individual correto.
- Faça uma verificação regular do estado do equipamento de proteção individual.
- Use um capacete aprovado.
- Use protetor auricular aprovado.
- Use proteção respiratória aprovada.
- Use proteção ocular aprovada com proteção lateral.
- Use luvas de proteção.
- Use botas de proteção com biqueiras de aço e sola antiderrapante.
- Use roupas de trabalho aprovadas ou roupas justas equivalentes que tenham mangas e pernas longas.

Dispositivos de segurança no produto



AVISO: Antes de usar o produto, leia as instruções de aviso que seguem.

- Não use um produto com dispositivos de segurança danificados ou que não funcionem corretamente.
- Verifique os dispositivos de segurança regularmente. Se os dispositivos de segurança estiverem danificados ou não funcionarem corretamente, fale com a Husqvarna oficina autorizada.
- Não faça modificações nos dispositivos de segurança.

Silenciador

O silenciador mantém os níveis de ruído em um nível mínimo e desvia os gases de escape para longe do operador.

Não utilize o produto se o silenciador estiver ausente ou danificado. Um silenciador danificado aumenta o nível de ruído e o risco de incêndio.



AVISO: O silenciador fica muito quente durante e após a utilização e quando o motor funciona em marcha lenta. Tenha cuidado ao se aproximar de materiais inflamáveis e/ou gases de escape para evitar incêndios.

Para fazer uma verificação do silenciador

- Examine o silenciador regularmente, para garantir que está fixado corretamente e não está danificado.

Unidades antivibração

As unidades antivibração reduzem a vibração do produto. As unidades antivibração reduzem as vibrações prejudiciais para evitar lesões ao operador e danos ao produto.

Para fazer uma verificação no sistema antivibração

1. Certifique-se de que não haja rachaduras ou deformação nas unidades antivibração.
2. Certifique-se de que as unidades antivibração estejam corretamente presas na unidade do motor e na unidade da alça.

Consulte *Descrição do produto na página 2* para obter informações sobre a localização do sistema antivibração no seu produto.

Segurança do combustível



AVISO: Antes de usar o produto, leia as instruções de aviso que seguem.

- O combustível é inflamável e os vapores são explosivos. Tenha cuidado com o combustível para evitar ferimentos, incêndio e explosão.
- Não inspire os vapores de combustível. Os vapores de combustível são venenosos e podem causar ferimentos. Verifique se o fluxo de ar é suficiente.
- Não remova a tampa do reservatório de combustível nem encha o reservatório de combustível quando o motor estiver ligado.
- Certifique-se de que o motor esteja frio antes de reabastecer.
- Não abasteça com combustível em ambiente interno. Um fluxo de ar insuficiente pode causar ferimentos ou morte por asfixia ou monóxido de carbono.
- Não fume nas proximidades do combustível ou do motor.
- Não coloque objetos quentes nas proximidades do combustível ou do motor.
- Não abasteça com combustível próximo a faíscas ou chamas.

- Antes de reabastecer, abra lentamente a tampa do tanque de combustível e libere cuidadosamente a pressão.
- Se o combustível cair na sua pele, ele poderá causar ferimentos. Se você derramar combustível no sua pele, use sabão e água para removê-lo.
- Se você derramar combustível em sua roupa, troque as roupas imediatamente.
- Não encha o tanque de combustível completamente. O calor faz com que o combustível se expanda. Mantenha um espaço na parte superior do tanque de combustível.
- Aperte a tampa do tanque de combustível. Se a tampa do tanque de combustível não estiver apertada, há um risco de incêndio.
- Antes de iniciar o produto, mova-o para no mínimo 3 m/10 pés de distância de onde você reabasteceu.
- Não ligue o produto se houver combustível ou óleo de motor sobre ele. Remova o combustível e o óleo do motor indesejados e deixe o produto secar antes de dar a partida no motor.
- Examine o motor à procura de vazamentos regularmente. Se houver vazamentos no sistema de combustível, não dê a partida no motor até que os vazamentos sejam reparados.
- Não use os dedos para examinar se há vazamentos no motor.
- Mantenha o combustível apenas em recipientes aprovados.
- Quando o produto e o combustível estiverem armazenados, certifique-se de que o combustível e vapores de combustível não possam causar danos.
- Drene o combustível em um recipiente aprovado ao ar livre e longe de faíscas e chamas.
- Se a manutenção não for feita correta e regularmente, o risco de ferimentos e danos ao produto aumenta.
- Use sempre equipamentos de proteção individual. Consulte *Equipamento de Proteção Individualna página6*.
- Desligue o motor e certifique-se de que todas as peças do produto estejam frias antes de fazer a manutenção.
- Antes de fazer a manutenção, limpe o produto para remover materiais perigosos.
- Remova a tampa da vela de ignição antes de efetuar a manutenção.
- Os gases de escape do motor são quentes e podem conter faíscas. Não opere o produto em ambientes internos ou próximo de material inflamável.
- Não modifique o produto. Modificações não aprovadas pelo fabricante podem causar ferimentos graves ou morte.
- Use sempre acessórios e peças sobressalentes originais. Acessórios e peças sobressalentes não aprovados pelo fabricante podem causar ferimentos graves ou morte.
- Substitua peças danificadas, desgastadas ou quebradas.
- Faça a manutenção somente como indicado no manual do operador. Deixe que uma oficina autorizada faça todas as demais operações de manutenção.
- Após a manutenção, remova todas as ferramentas do produto antes de dar partida no motor. Ferramentas soltas ou fixadas às peças giratórias podem ser ejetadas e causar ferimentos.
- Após a manutenção, faça uma verificação do nível de vibração no produto. Se o nível não estiver correto, entre em contato com um centro de atendimento aprovado.
- Leve o produto regularmente a uma oficina autorizada para a manutenção.

Instruções de segurança para manutenção

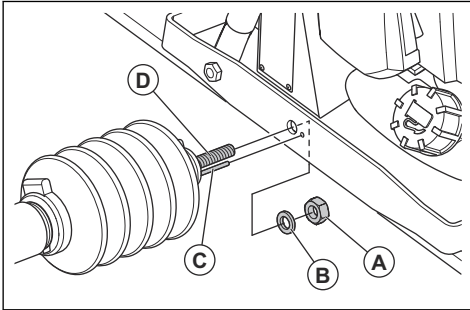


AVISO: Antes de usar o produto, leia as instruções de aviso que seguem.

Montagem

Para montar o produto

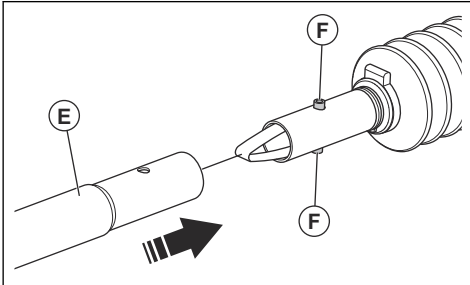
1. Remova a porca (A) e a arruela (B) do parafuso.



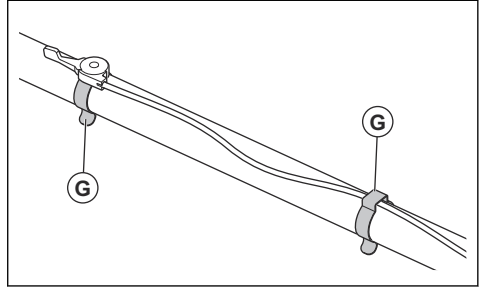
2. Coloque os pinos (C) e (D) nos orifícios correspondentes.

3. Coloque a arruela (B) e a porca (A) no parafuso e aperte a porca.

4. Instale a alça (E). Certifique-se de que os pinos de bloqueio (F) se encaixem nos furos do tubo da alça.



- a) Se a seção da alça 1 não for suficientemente longa, instale uma segunda seção da alça.
5. Prenda o controle do acelerador na alça com uma braçadeira.
6. Prenda o fio do acelerador na alça com os grampos (G).



OPERAÇÃO

Introdução



AVISO: Leia e compreenda o capítulo sobre segurança antes de usar o produto.

O que fazer antes de operar o produto

- Leia atentamente o manual do operador e certifique-se de que tenha entendido as instruções.
- Leia o manual do motor fornecido pelo fabricante do motor.
- Faça a manutenção diária. Consulte *Cronograma de manutenção* na página 10.

Frequência de vibração e velocidade de operação

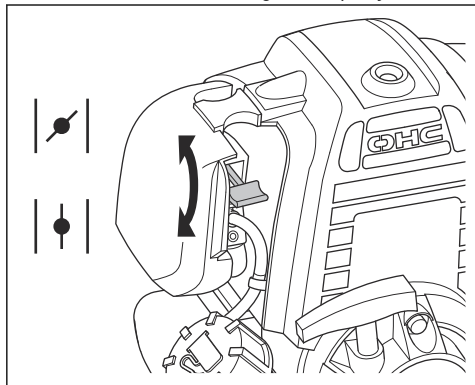
As vibrações no produto são causadas por elementos excêntricos. O eixo do motor está conectado aos elementos excêntricos. Isso significa que a vibração começa quando o motor dá partida e que a frequência de vibração está relacionada à rotação do motor. A frequência de vibração diminui se a rotação do motor diminui e para totalmente quando o motor para. Assim, o controle do acelerador define a rotação do motor e também a velocidade de vibração.

É necessário ajustar a frequência de vibração à condição de assentamento do concreto. Para baixo teor de água no assentamento do concreto, é necessária uma frequência de vibração mais alta. Para alto teor de água no assentamento do concreto, é necessária uma

frequência de vibração mais baixa. As diferenças na velocidade do movimento e na frequência de vibração fornecem resultados diferentes.

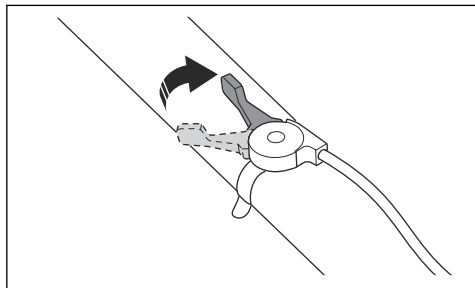
Como começar a usar o produto

1. Posicione o controle do afogador na posição correta.

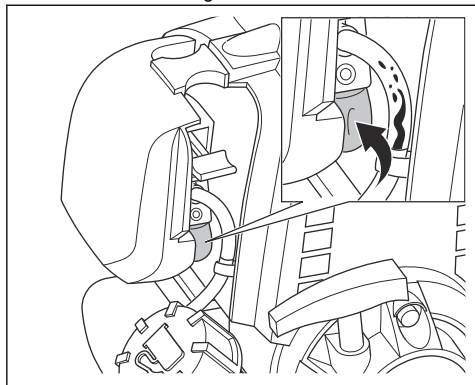


- a) Se o motor estiver frio, feche o afogador.
- b) Se o motor estiver quente ou a temperatura ambiente estiver alta, abra o afogador.

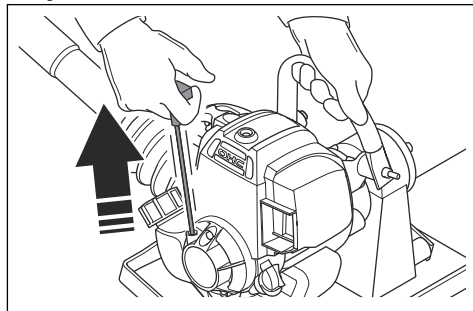
2. Certifique-se de que o acelerador esteja posicionado na marcha lenta.



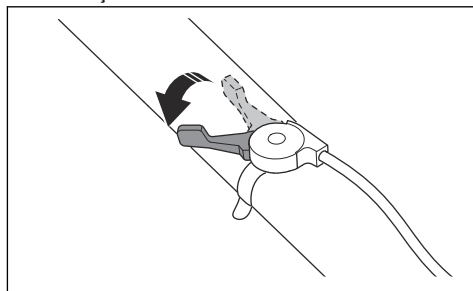
3. Pressione a bomba de combustível até ver combustível na mangueira.



4. Puxe o puxador do cabo de arranque até o motor ligar.



5. Se o afogador estiver fechado, abra-o imediatamente.
6. Deixe o motor funcionar em marcha lenta por 2 a 3 minutos.
7. Coloque o controle do acelerador na posição de aceleração total.



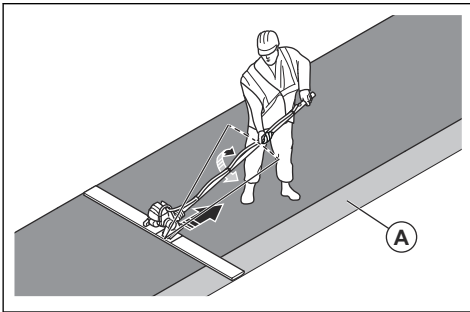
Para parar o produto

1. Mova o controle do acelerador para a posição de marcha lenta.
2. Pressione o botão de parada do motor. Consulte *Visão geral do produto na página 2*.

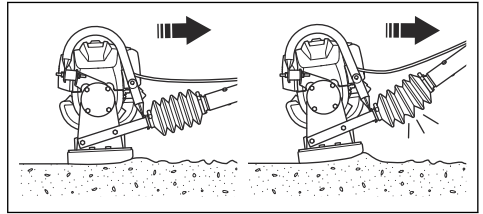
Para operar o produto

1. Pulverize a viga com óleo de forma de concreto ou agente de liberação de concreto. Isso facilita a limpeza do produto após a operação, pois o concreto não se conecta à viga.
2. Coloque a viga no início da primeira seção da superfície do concreto.
3. Ligue o produto.
4. Gire a alça para ajustar o ângulo de operação da viga contra a superfície do concreto. Consulte *Para ajustar o ângulo de operação da alçana página 10*.
5. Mova o controle do acelerador para ajustar a frequência de vibração.
6. Coloque a alça no ombro.

7. Caminhe lentamente para trás. As vibrações removem as impressões do seu calçado da superfície de concreto.
8. Quando você começar na próxima seção da superfície do concreto, coloque 15 cm/5,9 pol. (A) da viga na superfície lisa do concreto para fazer uma sobreposição.

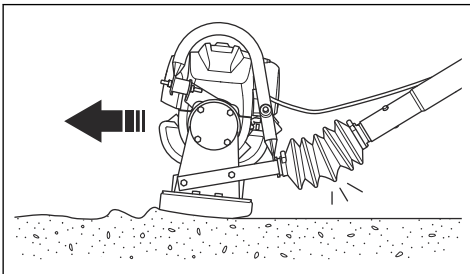


2. Coloque a alça no ombro.
3. Puxe a viga para trás. Ao mesmo tempo, gire a alça no sentido anti-horário até que a borda traseira da viga fique ligeiramente levantada.



Para ajustar o ângulo de operação da alça

1. Mova a viga para frente na superfície do concreto. Ao mesmo tempo, gire a alça no sentido horário até que a borda dianteira da viga fique ligeiramente levantada.



Manutenção

Introdução



AVISO: Leia e compreenda o capítulo de segurança antes realizar a manutenção no produto.

X = As instruções são fornecidas neste manual do operador.

O = Consulte o manual do motor para obter instruções.

Cronograma de manutenção

* = Manutenção geral feita pelo operador. As instruções não são fornecidas neste manual do operador.

Manutenção	Cada utilização	Após as primeiras 10h	Cada 25h	Cada 50h	Anualmente ou a cada 100h	A cada 2 anos ou a cada 300h
Lubrifique o girador.	X					
Limpe o produto.	X					
Certifique-se de que não haja vazamentos de combustível ou de óleo.	*					
Certifique-se de que as porcas e os parafusos estejam apertados.	*					
Faça uma verificação do nível de combustível e do nível de óleo do motor.	O					
Faça uma verificação do acelerador e do fio do acelerador.	*					
Examine o filtro de ar. Se necessário, limpe o filtro de ar.	O					
Limpe o filtro de ar. Substitua o filtro de ar se necessário.			O	O	O	O
Substitua o óleo do motor.		O		O	O	O
Examine e limpe a vela de ignição. Substitua a vela de ignição, se for necessário.					O	
Substitua a vela de ignição.						O
Examine as unidades antivibração quanto a danos. Consulte <i>Para fazer uma verificação no sistema antivibração na página 6.</i>					X	
Limpe a tela supressora de fagulhas no silencioso.					O	
Drene o combustível e limpe o tanque e o filtro de combustível.					O	

Para lubrificar o girador



CUIDADO: Não use tipos diferentes de graxa. Consulte *Dados técnicos na página 13* para obter o tipo correto de graxa.

- Lubrifique o girador entre a alça e a viga depois de cada vez que o produto for limpo.

Para limpar o produto

- Remova o concreto das superfícies do produto após cada operação antes que o concreto fique duro.

- Use água e uma escova para limpar o produto.



CUIDADO: Não aponte a água diretamente para os componentes elétricos ou o motor.

- Pulverize a viga com óleo de forma de concreto ou agente de liberação de concreto. Isso facilita a limpeza do produto após a próxima operação.
- Remova a graxa e o óleo da alça.

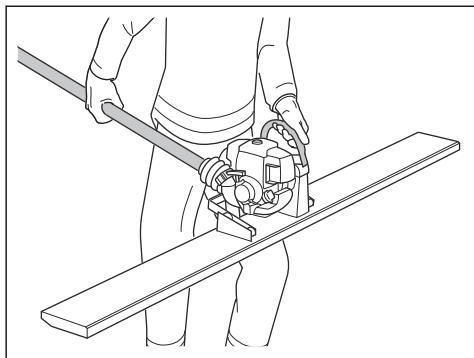
Solução de problemas

Problema	Causa	Solução
O produto não liga.	O reservatório de combustível está vazio.	Abastecimento com combustível.
	O motor está frio.	Feche o afogador.
	Falha no motor.	Consulte o manual do motor.
O produto liga, mas não há vibração.	A unidade de amortecimento de vibração no eixo de vibração está danificada.	Substitua a unidade antivibração e os rolamentos no eixo de vibração.
O nível de ruído está muito alto.	Os rolamentos de vibração estão danificados.	Substitua os rolamentos de vibração.
As vibrações não são iguais ao longo da superfície de concreto.	A frequência de vibração está muito baixa.	Aumente a frequência de vibração.
	Procedimento de vibração incorreto.	Opere o produto corretamente. Consulte <i>Para operar o produto na página 9</i> .
A vibração na alça está muito alta.	As unidades de amortecimento de vibração estão desgastadas.	Substitua as unidades antivibração. Consulte <i>Visão geral do produto na página 2</i> para a posição das unidades antivibração.

Transporte, armazenamento e descarte

Transporte

- Levante o produto pela alça e pelo olhal de elevação.



- Durante o transporte, mantenha o motor na posição vertical para evitar vazamento de combustível.

- Fixe o produto de forma segura durante o transporte, para evitar danos e acidentes.

Armazenagem

- Limpe o produto antes de guardá-lo.
- Mantenha o produto em um local seco e livre de congelamento.
- Mantenha o produto em um local trancado para evitar o acesso de crianças ou de pessoas não autorizadas.

Descarte

- Respeite os requisitos locais de reciclagem e as regulamentações aplicáveis.
- Descarte todos os produtos químicos, como óleo de motor ou combustível, em um centro de serviço ou em um local apropriado para o descarte.
- Quando o produto não for mais utilizado, envie-o para um Husqvarna revendedor ou descarte-o em um local para reciclagem.

Dados técnicos

Peso total, kg/lb	16,6/36,6
Peso da alça (2 unidades), kg/lb	1,8/3,96
Marca/tipo do motor *	Honda/GX25
Potência do motor *, kW/hp @rpm	0,72/1 @7000
Combustível *	Gasolina sem chumbo, máx 10% de etanol
Capacidade do tanque de combustível *, l/qts	0,58/0,61
Capacidade do tanque de óleo *, l/qts	0,08/0,08
Sentido de rotação	Sentido anti-horário
Dimensões da viga C*L*A, mm/pol.	2000*152*35 / 78.7*5.98*1.37
Dimensões da alça (2 unidades) C*L, diâmetro, mm/pol.	1800*2, 44/70.86*0.08, 1,73
Largura de operação da alça, m/pés.	2/6,56
Lubrificação	Shell Regina 2 ou tipo de graxa equivalente

* = Para obter mais informações e perguntas sobre este motor específico, consulte o manual do motor ou o site do fabricante do motor.

Emissões de vibração e ruído	
Nível da potência sonora, dB medido (A) ¹	95,8
Nível de pressão sonora L_p na estação de trabalho, dB (A) ²	81,8
Aceleração em valor eficaz ponderada, a_{hw} , m/s. ^{2 3}	1,55±0,14

Declaração de ruído e vibração

Esses valores declarados foram obtidos por teste laboratorial de acordo com a diretiva ou os padrões declarados e são adequados para comparação aos valores declarados de outros produtos testados de acordo com a mesma diretiva ou padrões. Esses valores declarados não são adequados para uso em

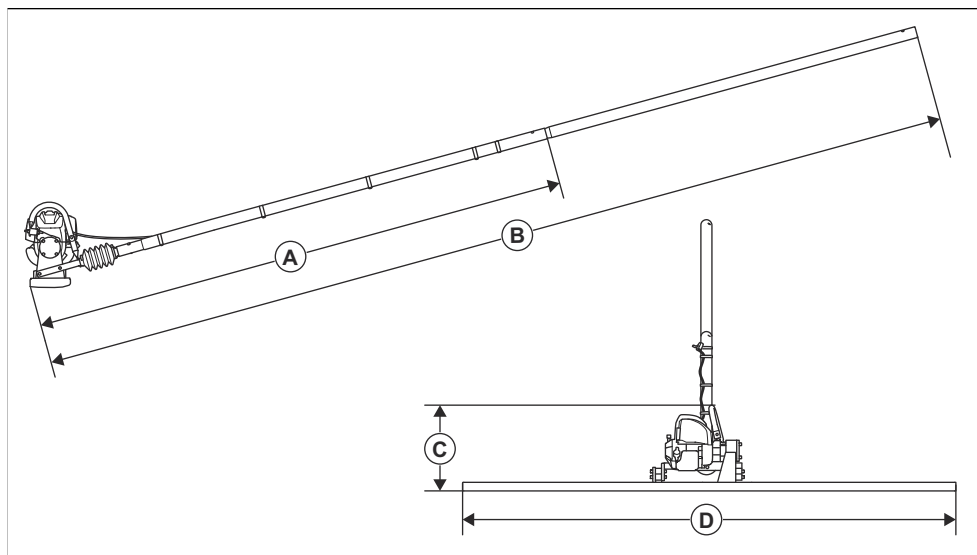
avaliações de risco, e os valores medidos em locais de trabalho individuais podem ser maiores. Os valores reais de exposição e o risco de danos experimentados por um usuário individual são exclusivos e dependem da forma como o usuário trabalha, em qual material o produto é usado, bem como do tempo de exposição e da condição física do usuário e da condição do produto.

¹ Nível de potência sonora L_w medido de acordo com as normas EN 12649, EN ISO 3744. Incerteza K_{WA} 1,5 dB(A).

² Nível de pressão sonora L_p medido de acordo com as normas EN 12649, EN ISO 11201. Incerteza K_{WA} 2,5 dB(A).

³ Valor de vibração em conformidade com as normas EN 12649, EN ISO 20643.

Dimensões do produto



A	Comprimento do curso, mm/pol.	2200/86,6
B	Comprimento máximo, mm/pol.	4000/157,5
C	Altura, mm/pol.	350/13,8
D	Largura de operação, mm/pol.	2000/78,7

Declaração de Conformidade

DECLARAÇÃO DE CONFORMIDADE DA CE

Nós, **Husqvarna AB**, SE-561 82 Huskvarna, Suécia,
tel: +46-36-146500, declaramos, sob nossa exclusiva
responsabilidade, que o produto:

Descrição	Compactador de concreto, viga vibratória
Marca	Husqvarna
Tipo/Modelo	BV 20G
Identificação	Números de série com data a partir de 2021

está em total acordo com as seguintes diretivas e
normas da EC:

Diretiva/Norma	Descrição
2006/42/EC	"relativa a maquinário"
2014/30/EU	"relativa à compatibilidade eletromagnética"

e que as seguintes normas e/ou especificações técnicas
são aplicadas;

EN ISO 12100:2010

EN 12649:2008+A1:2011

Partille, 2021-10-28



Martin Huber

Diretor de P&D, Superfícies e Pisos de Concreto

Husqvarna AB, Divisão de Construção

Responsável pela documentação técnica



www.husqvarnaconstruction.com

Instruções originais



1159986-70



2024-07-11