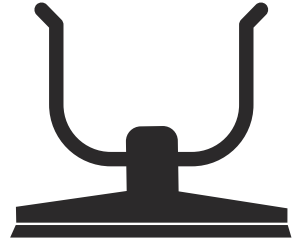




 **Husqvarna**[®]



BV 30

Inhoud

Inleiding.....	2	Probleemoplossing.....	12
Veiligheid.....	3	Vervoer, opslag en verwerking.....	12
Montage.....	7	Technische gegevens	13
Werking.....	9	Accessoires.....	14
Onderhoud.....	11	Verklaring van overeenstemming.....	16

Inleiding

Productbeschrijving

Het product is een trillende afreimachine van het duwtype met een benzineverbrandingsmotor.

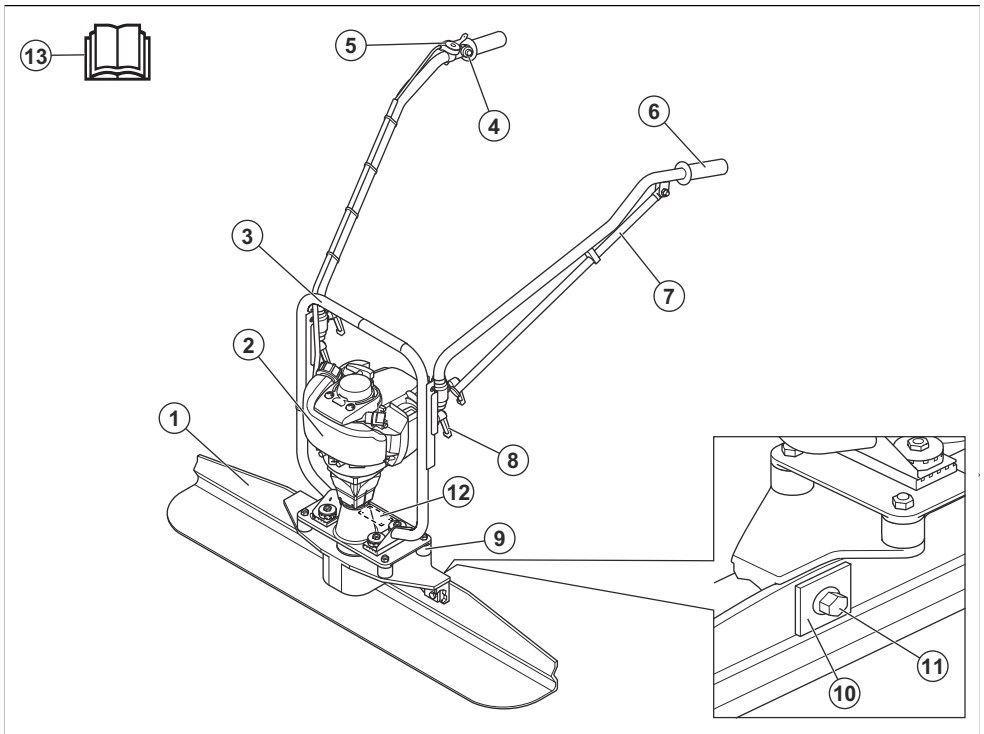
van beton, om betonoppervlakken vlak te maken en om het oppervlak glad te maken.

Voor betonlagen dikker dan 100 mm, is trilling met een interne trilnaald noodzakelijk.

Gebruik

Dit product is uitsluitend bedoeld voor professioneel gebruik. Het product wordt gebruikt voor het verdichten

Productoverzicht



- | | |
|----------------------------|--|
| 1. Balk | 5. Gashendel |
| 2. Motor | 6. Handgreep |
| 3. Frame | 7. Ondersteuning |
| 4. Stop-knop voor de motor | 8. Vergrendelingshendels voor de handgreep |

- 9. Trillingsdempingseenheid
- 10. Vierkante sluitring
- 11. M12-schroef
- 12. Typeplaatje
- 13. Bedieningshandleiding



Het apparaat voldoet aan de geldende Australische en Nieuw-Zeelandse richtlijnen inzake elektromagnetische compatibiliteit.

Symbolen op het product



WAARSCHUWING: Dit product kan gevaarlijk zijn en ernstig of fataal letsel toebrengen aan de gebruiker of anderen. Wees voorzichtig en gebruik het product op de juiste manier.



Lees de handleiding goed door en zorg dat u de instructies hebt begrepen voordat u het product gebruikt.



Gebruik gehoorbescherming.



Draag veiligheidshandschoenen.



Brandstof



Brandstof: Loodvrije benzine met maximaal 10% ethanol.



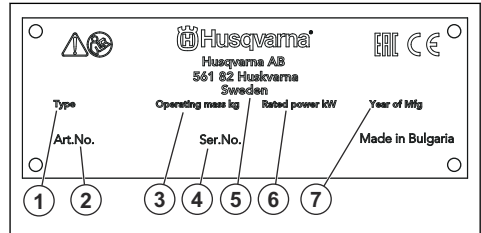
Dit product voldoet aan de geldende EU-richtlijnen.



Het product voldoet aan de geldende EAC-richtlijnen.

Let op: Overige op het product aangebrachte symbolen/plaatjes verwijzen naar specifieke eisen aan certificering voor bepaalde markten.

Typeplaatje



1. Producttype
2. Productnummer
3. Gewicht van het product
4. Serienummer
5. Fabrikant
6. Nominaal vermogen
7. Bouwjaar

Schade aan het product

We zijn niet verantwoordelijk voor schade aan ons product als:

- het product niet goed is gerepareerd.
- het product is gerepareerd met onderdelen die niet van de fabrikant afkomstig zijn, of onderdelen die niet zijn goedgekeurd door de fabrikant.
- het product een accessoire bevat dat niet afkomstig is van de fabrikant of niet is goedgekeurd door de fabrikant.
- het product niet is gerepareerd door een erkend servicepunt of door een erkende autoriteit.

Veiligheid

Veiligheidsdefinities

Waarschuwingen, voorzorgsmaatregelen en opmerkingen worden gebruikt om te wijzen op belangrijke delen van de handleiding.



WAARSCHUWING: Wordt gebruikt om te wijzen op de kans op ernstig of fataal letsel voor de gebruiker of omstanders

wanneer de instructies in de handleiding niet worden gevolgd.



OPGELET: Wordt gebruikt indien er een risico bestaat op schade aan het product en andere eigendommen of aan de omgeving wanneer de instructies in de handleiding niet worden gevolgd.

Let op: Geven verdere informatie die nodig is in een bepaalde situatie.

Algemene veiligheidsinstructies



WAARSCHUWING: Lees de volgende waarschuwingen voordat u het product gaat gebruiken.

- Dit product kan bij onvoorzichtig of onjuist gebruik een gevaarlijk gereedschap zijn. Dit product kan ernstig of fataal letsel toebrengen aan de gebruiker of anderen. Het is erg belangrijk dat u deze gebruiksaanwijzing leest en begrijpt voordat u dit product gaat gebruiken.
- Dit product mag niet worden gebruikt door personen (inclusief kinderen) met een lichamelijke, zintuiglijke of geestelijke beperking of gebrek aan ervaring en kennis.
- Bewaar alle waarschuwingen en instructies.
- U dient alle toepasselijke wet- en regelgeving in acht te nemen.
- De gebruiker en de werkgever van de gebruiker dienen op te hoogte te zijn van de risico's tijdens het gebruik van het product en moeten deze voorkomen.
- Zorg ervoor dat dit product alleen wordt gebruikt door personen die de inhoud van de gebruikershandleiding hebben gelezen en begrepen.
- Gebruik het product alleen als u voorafgaand aan gebruik training hebt ontvangen. Zorg ervoor dat alle gebruikers getraind worden.
- Laat het product niet door een kind bedienen.
- Het product mag alleen worden gebruikt door goedgekeurde personen.
- De gebruiker is verantwoordelijk indien ongelukken gebeuren met andere mensen of hun eigendommen.
- Gebruik het product nooit als u moe of ziek bent, of onder invloed van alcohol, drugs of medicijnen verkeert.
- Wees altijd voorzichtig en gebruik uw gezond verstand.
- Dit product produceert tijdens bedrijf een elektromagnetisch veld. Dit veld kan onder bepaalde omstandigheden de werking van actieve of passieve medische implantaten verstoren. Om het risico op ernstig of fataal letsel te verminderen, raden we personen met een medisch implantaat aan om contact op te nemen met hun arts en de fabrikant van het medische implantaat voordat ze dit product gebruiken.
- Houd het product schoon. Zorg ervoor dat u de aanduidingen en stickers duidelijk kunt lezen.
- Gebruik het product niet als het beschadigd is.
- Breng geen wijzigingen aan dit product aan.
- Gebruik het product niet als de mogelijkheid bestaat dat andere personen wijzigingen aan het product hebben aangebracht.

Veiligheidsinstructies voor bediening



WAARSCHUWING: Lees de volgende waarschuwingen voordat u het product gaat gebruiken.

- Zorg ervoor dat u weet hoe u de motor in een noodsituatie snel kunt stoppen.
- De gebruiker moet beschikken over de fysieke kracht die nodig is om het product veilig te kunnen gebruiken.
- Gebruik het product niet zonder dat alle beschermkappen zijn gemonteerd.
- Maak altijd gebruik van persoonlijke beschermingsmiddelen. Zie *Persoonlijke beschermingsuitrusting* op pagina 6.
- Zorg ervoor dat er alleen goedgekeurde personen in het werkgebied zijn.
- Zorg dat het werkgebied schoon en goed verlicht is.
- Zorg ervoor dat u stabiel en veilig staat tijdens het gebruik.
- Zorg ervoor dat er geen risico bestaat dat u of het product kan vallen.
- Zorg ervoor dat er geen vet of olie op de handgreep zit.
- Gebruik het product niet in gebieden waar brand of explosies kunnen optreden.
- Het product kan objecten met hoge snelheid uitwerpen. Zorg ervoor dat alle personen in de werkomgeving gebruikmaken van goedgekeurde persoonlijke beschermingsmiddelen. Verwijder losse voorwerpen uit het werkgebied.
- Voordat u het product achterlaat, moet u de motor stoppen en controleren of er geen risico bestaat dat de motor per ongeluk wordt gestart.
- Zorg ervoor dat er geen kleding, lang haar en juwelen vast komen te zitten in bewegende delen.
- Ga niet op het product zitten.
- Sla niet op het product.
- Bedien het product alleen van achteren, met beide handen aan de handgreep.
- Gebruik het product niet in de buurt van elektriciteitsleidingen. Het product is niet voorzien van elektrische isolatie en dit kan leiden tot letsel of de dood.
- Controleer voordat u het product gebruikt of er niet-zichtbare bedrading, kabels en leidingen in het werkgebied aanwezig zijn. Als het product een niet-zichtbaar object raakt, stop dan de motor onmiddellijk en onderzoek het product en het voorwerp. Gebruik het product pas weer als u zeker weet dat het veilig is om door te gaan.

Trillingsveiligheid



WAARSCHUWING: Lees de volgende waarschuwingen voordat u het product gaat gebruiken.

- Tijdens het gebruik van het product gaan trillingen van het product naar de gebruiker. Regelmatig en frequent gebruik van het product kan letsel bij de gebruiker veroorzaken of verergeren. Letsel kan optreden in vingers, handen, polsen, armen, schouders en/of zenuwen en bloedtoevoer of andere lichaamsdelen. Het letsel kan slepend en/of blijvend zijn, en het kan geleidelijk toenemen in de loop van weken, maanden of jaren. Het letsel kan bestaan uit schade aan het bloedcirculatiesysteem, het zenuwstelsel, de gewrichten en andere lichaamsstructuren.
- Symptomen kunnen zich voordoen tijdens het gebruik van het product of op andere momenten. Als u symptomen hebt en het product blijft gebruiken, kunnen de symptomen toenemen of permanent worden. Als deze of andere symptomen zich voordoen, neem dan medische hulp:
 - Verstijving, gevoelloosheid, tintelingen, prikken, pijn, een brandend gevoel, kloppen, stijfheid, onhandigheid, krachtverlies, veranderingen in huidskleur of conditie.
- Symptomen kunnen toenemen bij lage temperaturen. Gebruik warme kleding en houd uw handen warm en droog wanneer u het product in koude omgevingen gebruikt.
- Voer onderhoud uit aan en bedien het product zoals vermeld in de gebruikershandleiding, om een correct trillingsniveau te handhaven.
- Het product heeft een trillingsdempingsysteem dat de trillingen van de handgrepen naar de gebruiker vermindert. Laat het product het werk doen. Duw het product niet met kracht vooruit. Houd het product lichtjes vast aan de handgrepen, maar zorg ervoor dat u het product onder controle hebt en het veilig bedient. Duw de handgrepen niet verder dan nodig tegen de eindaanslagen.
- Houd uw handen alleen op het handvat of de handgrepen. Houd alle andere lichaamsdelen uit de buurt van het product.
- Stop het product onmiddellijk als er plotseling sterke trillingen optreden. Ga niet verder met het gebruik tot de oorzaak van de toegenomen trillingen is weggenomen.
- Kanker
- Geboortefwijkingen
- Huidontsteking
- Gebruik de juiste apparatuur om de hoeveelheid stof en dampen in de lucht te verminderen en om stof op werktrusting, oppervlakken, kleding en lichaamsdelen te verminderen. Voorbeelden van beschermende elementen zijn stofopvangsystemen en watersprays om het stof te binden. Verminder waar mogelijk stof bij de bron. Zorg ervoor dat de apparatuur correct wordt geïnstalleerd en gebruikt en dat er regelmatig onderhoud wordt uitgevoerd.
- Gebruik goedgekeurde ademhalingsbescherming. Zorg ervoor dat adembescherming wordt gebruikt bij gevaarlijke materialen in het werkgebied.
- Zorg ervoor dat er toereikende ventilatie in het werkgebied is.
- Richt indien mogelijk de uitlaat van het product op een plaats waar er geen stof in de lucht kan komen.

Veiligheidsaanwijzingen in verband met uitlaatgassen



WAARSCHUWING: Lees de volgende waarschuwingen voordat u het product gaat gebruiken.

- Uitlaatgassen van de motor bevatten koolmonoxide, een geurloos, giftig en uiterst gevaarlijk gas. Het inademen van koolmonoxide kan de dood tot gevolg hebben. Omdat koolmonoxide geurloos en niet zichtbaar is, is het niet mogelijk om het waar te nemen. Een symptoom van koolmonoxidevergiftiging is duizeligheid, maar het is mogelijk dat een persoon onverwacht bewusteloos raakt als de hoeveelheid of concentratie koolmonoxide voldoende is.
- Uitlaatgassen bevatten ook onverbrande koolwaterstoffen, waaronder benzeen. Langdurig inademen hiervan kan gezondheidsproblemen veroorzaken.
- Uitlaatgassen die u kunt zien of ruiken, bevatten ook koolmonoxide.
- Gebruik een product met verbrandingsmotor niet binnen of in ruimten met onvoldoende luchtstroom.
- Adem geen uitlaatgassen in.
- Zorg ervoor dat er toereikende ventilatie in het werkgebied is. Dit is zeer belangrijk wanneer u het product gebruikt in greppels of andere kleine werkgebieden waar uitlaatgassen zich gemakkelijk kunnen verzamelen.

Bescherming tegen stof



WAARSCHUWING: Lees de volgende waarschuwingen voordat u het product gaat gebruiken.

- Gebruik van het product kan stof in de lucht veroorzaken. Stof kan ernstig letsel en permanente gezondheidsproblemen veroorzaken. Silicastof wordt door verschillende instanties als schadelijk beschouwd. Hieronder volgen enkele voorbeelden van dergelijke gezondheidsproblemen:
 - De fatale longaandoeningen chronische bronchitis, silicose en longfibrose



WAARSCHUWING: Lees de volgende waarschuwingen voordat u het product gaat gebruiken.

- Hoge geluidsniveaus en langdurige blootstelling aan lawaai kunnen gehoorverlies veroorzaken.

- Om het geluidsniveau tot een minimum te beperken, moet u het product onderhouden en bedienen zoals beschreven in de gebruikershandleiding.
- Controleer de geluiddemper op beschadigingen. Zorg ervoor dat de geluiddemper correct aan het product is bevestigd.
- Gebruik goedgekeurde gehoorbescherming wanneer u het product gebruikt.
- Let op alarmsignalen en luide stemmen wanneer u gehoorbescherming gebruikt. Verwijder de gehoorbescherming wanneer het product is gestopt, tenzij gehoorbescherming nodig is voor het geluidsniveau in de werkomgeving.

Persoonlijke beschermingsuitrusting



WAARSCHUWING: Lees de volgende waarschuwingen voordat u het product gaat gebruiken.

- Draag tijdens het gebruik van het product altijd goedgekeurde persoonlijke beschermingsuitrusting. Persoonlijke beschermingsuitrusting kunnen niet alle risico's uitsluiten maar kunnen de ernst van eventueel letsel helpen beperken. Vraag uw dealer u te helpen bij het kiezen van de juiste beschermingsuitrusting.
- Controleer regelmatig de toestand van uw persoonlijke beschermingsmiddelen.
- Draag een goedgekeurde veiligheidshelm.
- Gebruik goedgekeurde gehoorbescherming.
- Gebruik goedgekeurde ademhalingsbescherming.
- Gebruik goedgekeurde oogbescherming met zijbescherming.
- Draag veiligheidshandschoenen.
- Gebruik laarzen met stalen neus en antislipzool.
- Gebruik goedgekeurde werkkleding of gelijkwaardige nauwsluitende kleding met lange mouwen en lange broekspijpen.

Veiligheidsvoorzieningen op het product



WAARSCHUWING: Lees de volgende waarschuwingen voordat u het product gaat gebruiken.

- Gebruik geen producten met veiligheidsvoorzieningen die beschadigd zijn of niet correct werken.
- Controleer de veiligheidsvoorzieningen regelmatig op een juiste werking. Als de veiligheidsvoorzieningen beschadigd zijn of niet goed werken, neem dan contact op met uw Husqvarna servicewerkplaats.
- Voer geen aanpassingen uit aan veiligheidsvoorzieningen.

Geluiddemper

De uitlaatdemper is bedoeld om het geluidsniveau zo laag mogelijk te houden en om de uitlaatgassen weg te voeren van de gebruiker.

Gebruik het product niet als de geluiddemper ontbreekt of beschadigd is. Een beschadigde geluiddemper laat het geluidsniveau stijgen en vergroot het risico van brand.



WAARSCHUWING: De uitlaatdemper wordt erg heet tijdens en na gebruik en wanneer de motor draait bij stationair toerental. Wees voorzichtig in de buurt van brandbare materialen en/of dampen om brand te voorkomen.

Geluiddemper controleren

- Inspecteer de uitlaatdemper regelmatig om te verifiëren of die goed vastzit en niet beschadigd is.

Trillingsdempers

Het trillingsdempingssysteem vermindert trillingen in het product. De trillingsdempers verminderen schadelijke trillingen om letsel aan de gebruiker en schade aan het product te voorkomen.

Trillingsdempingssysteem controleren

1. Controleer de trillingdempers op scheuren of vervorming.
2. Controleer of de trillingdempers op de juiste wijze zijn bevestigd op de motor en de handgreep.

Raadpleeg *Productbeschrijving op pagina 2* voor informatie over de locatie van het trillingdempingssysteem op uw product.

Brandstofveiligheid



WAARSCHUWING: Lees de volgende waarschuwingen voordat u het product gaat gebruiken.

- Brandstof is brandbaar en de dampen zijn explosief. Wees voorzichtig met brandstof om letsel, brand en explosies te voorkomen.
- Adem geen brandstofdampen in. De brandstofdampen zijn giftig en kunnen letsel veroorzaken. Zorg voor voldoende ventilatie.
- Verwijder de brandstoftankop niet en vul de tank niet bij wanneer de motor draait.
- Zorg ervoor dat de motor koud is wanneer u brandstof bijvult.
- Vul binnenshuis geen brandstof bij. Onvoldoende ventilatie kan leiden tot ernstig letsel of de dood door verstikking of koolmonoxidevergiftiging.
- Rook niet in de buurt van de brandstof of de motor.
- Plaats geen warme voorwerpen in de buurt van de brandstof of de motor.

- Vul geen brandstof bij in de nabijheid van vonken of open vuur.
- Draai de tankdop langzaam open en laat de druk voorzichtig ontsnappen voordat u brandstof bijvult.
- Brandstof op uw huid kan letsel veroorzaken. Als er brandstof op uw huid terecht komt, verwijder deze dan met water en zeep.
- Als u brandstof op uw kleding morst, trek dan direct andere kleding aan.
- Vul de brandstoftank niet volledig. Door hitte zet de brandstof uit. Zorg ervoor dat er ruimte overblijft aan de bovenkant van de brandstoftank.
- Draai de tankdop volledig aan. Als de tankdop niet volledig is aangedraaid, bestaat een risico op brand.
- Voordat u het product start, moet u het product verplaatsen naar een afstand van minimaal 3 m vanaf het punt waar u hebt getankt.
- Start het product niet als er brandstof of motorolie op het product aanwezig is. Verwijder de ongewenste brandstof en motorolie en laat het product drogen voordat u de motor start.
- Controleer de motor regelmatig op lekkage. Bij lekkage in het brandstofsysteem mag u de motor niet starten zolang de lekken niet gerepareerd zijn.
- Gebruik uw vingers niet om de motor op lekkage te controleren.
- Bewaar brandstof in goedgekeurde containers.
- Wanneer het product en de brandstof worden opgeslagen, moet u ervoor zorgen dat brandstof en brandstofdampen geen schade kunnen veroorzaken.
- Tap brandstof af in een daarvoor goedgekeurde container, en doe dat buiten en niet in de nabijheid van vonken en open vuur.
- Maak altijd gebruik van persoonlijke beschermingsmiddelen. Zie *Persoonlijke beschermingsuitrusting op pagina 6*.
- Zet de motor uit en zorg ervoor dat alle onderdelen van het product zijn afgekoeld voordat u onderhoudswerkzaamheden uitvoert.
- Maak het product schoon om gevaarlijk materiaal te verwijderen voordat u het onderhoud uitvoert.
- Koppel de bougiekap los voordat u onderhoud uitvoert.
- De uitlaatdampen van de motor zijn heet en kunnen vonken bevatten. Gebruik het product niet in binnenruimtes of in de buurt van brandbaar materiaal.
- Breng geen wijzigingen aan het product aan. Wijzigingen aan het product die niet zijn goedgekeurd door de fabrikant, kunnen leiden tot ernstig letsel of overlijden.
- Gebruik altijd originele accessoires en reserveonderdelen. Accessoires en wijzigingen die niet zijn goedgekeurd door de fabrikant, kunnen leiden tot ernstig letsel of overlijden.
- Vervang beschadigde, versleten of defecte onderdelen.
- Voer alleen onderhoud uit zoals beschreven in deze bedieningshandleiding. Laat een goedgekeurde servicewerkplaats alle andere onderhoudswerkzaamheden uitvoeren.
- Verwijder al het gereedschap van het product voordat u de motor na onderhoud start. Losse gereedschappen of gereedschappen die aan draaiende onderdelen zijn bevestigd, kunnen uitgeworpen worden en letsel veroorzaken.
- Controleer na onderhoud het trillingsniveau in het product. Als dit niet correct is, neemt u contact op met een erkend servicecentrum.
- Laat een erkende servicewerkplaats regelmatig onderhoud aan het product uitvoeren.

Veiligheidsinstructies voor onderhoud



WAARSCHUWING: Lees de volgende waarschuwingen voordat u het product gaat gebruiken.

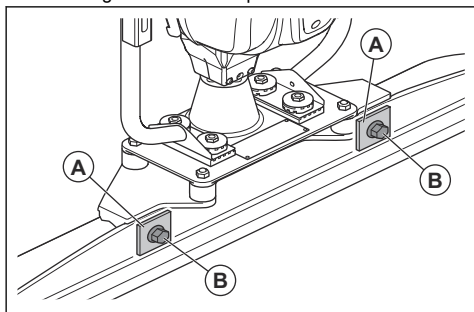
- Als het onderhoud niet correct en regelmatig wordt uitgevoerd, neemt de kans op letsel of schade aan het product toe.

Montage

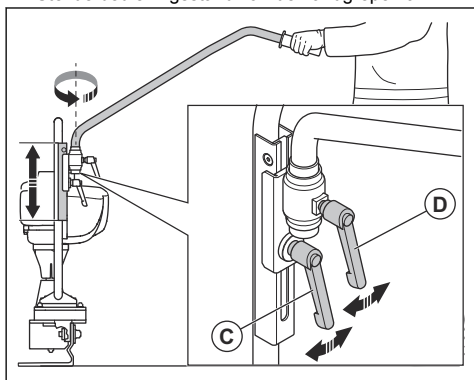
Het product monteren

1. Installeer een balk met de juiste breedte voor de bewerking.

- a) Bevestig de vierkante sluitringen (A) op de M12-schroeven (B). Draai de M12-schroeven aan met 80 Nm met een 18 mm sleutel. De vierkante sluitringen en de M12-schroeven zijn meegeleverd met het product.



2. Stel de bedieningsstand van de handgrepen af.



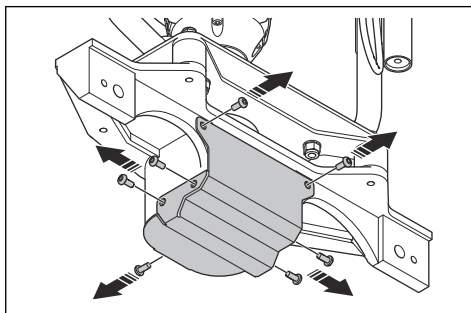
- a) Stel de handgriephoogte af met de onderste hendel (C).
b) Stel de horizontale positie van de handgrepen af met de bovenste hendel (D).

Het excentrische gewicht afstellen

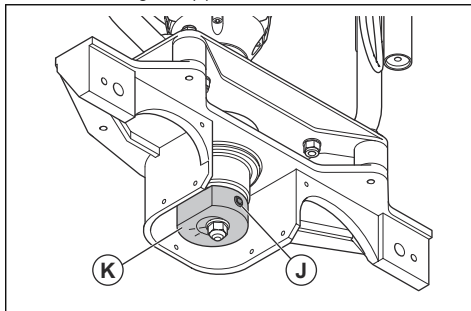
Stel het excentrische gewicht af aan de lengte van de balk en aan de consistentie van het beton.

1. Verwijder de balk. Zie *Het product monteren op pagina 7*.

2. Verwijder de 7 schroeven en de afdekking van het excentrische element.



3. Draai de borgbout (J) los met een inbussleutel.



4. Draai het excentrische element (K) om het gewicht af te stellen. In de onderstaande tabel ziet u hoeveel het excentrische element moet worden gedraaid voor de verschillende balken en verschillende consistentie van het beton. Het excentrische element is voorzien van 4 markeringen: 62%, 75%, 87% en 100%.

Balklengte, m/ft	Consistentie van het beton				
	S1*	S2	S3	S4	S5**
1,82/6,0	N.v.t.	87%	75%	62%	62%
2,44/8,0	N.v.t.	87%	87%	75%	62%
3,05/10,0	N.v.t.	100%	87%	75%	62%
3,66/12,0	N.v.t.	100%	100%	87%	75%
4,26/14,0	N.v.t.	100%	100%	87%	75%

*S1: Laagste watergehalte in de consistentie van het beton.

**S5: Hoogste watergehalte in de consistentie van het beton.

5. Draai de borgmoer vast.
6. Monteer de afdekking voor het excentrische element en de 7 schroeven.

Werking

Inleiding



WAARSCHUWING: Zorg dat u het hoofdstuk over veiligheid hebt gelezen en begrepen voordat u het product gebruikt.

Voordat u het product gebruikt

- Lees de gebruikershandleiding zorgvuldig door en zorg dat u de instructies hebt begrepen.
- Lees de motorhandleiding van de motorfabrikant door.
- Voer dagelijks onderhoud uit. Zie *Onderhoudsschema op pagina 11.*

Trillingsfrequentie en bedrijfsnelheid

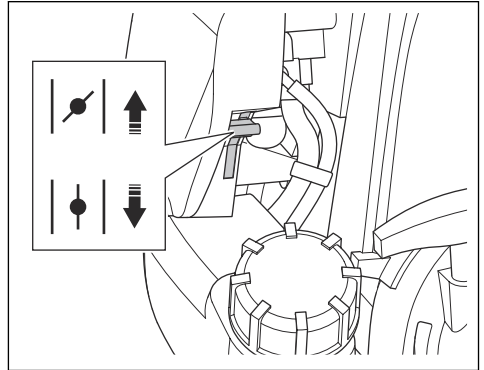
De trillingen in het product worden veroorzaakt door excentrische elementen. Er zit een centrifugaalkoppeling tussen de excentrische elementen en de motor. Dit betekent dat er geen trillingen in het product zijn bij stationair toerental. Als het motortoerental toeneemt, wordt de koppeling geactiveerd en beginnen de trillingen. De trillingsfrequentie neemt af als het motortoerental wordt verlaagd en stopt volledig als de motor in stationair toerental draait. Dat betekent dat de gashendel het motortoerental en ook de trillingsnelheid instelt.

De trillingsfrequentie moet worden aangepast aan de consistentie van het beton. Voor laag watergehalte in de consistentie van het beton is een hogere trillingsfrequentie noodzakelijk. Voor hoog watergehalte in de consistentie van het beton is een lagere trillingsfrequentie noodzakelijk. Verschillen in de bewegingsnelheid en de trillingsfrequentie zorgen voor verschillende resultaten.

Product starten

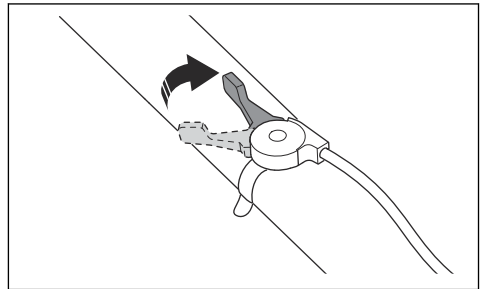
1. Open de brandstofklep.

2. Zet de chokehendel in de juiste positie.

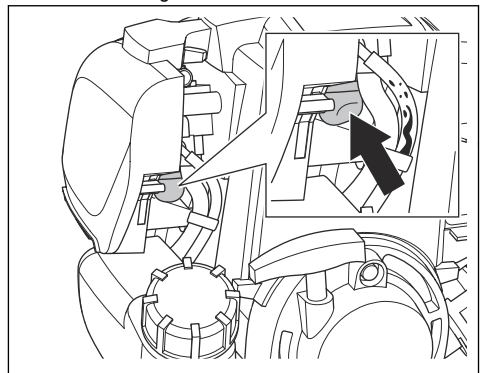


- a) Sluit de choke als de motor koud is.
- b) Open de choke als de motor warm is of als de omgevingstemperatuur hoog is.

3. Zorg ervoor dat de gashendel op stationair toerental staat.

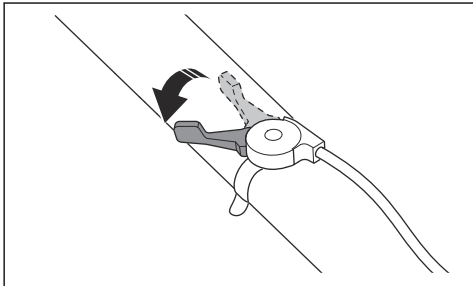


4. Druk op de opvoerpomp totdat u brandstof in de brandstofleiding ziet.



5. Trek aan de greep van het startkoord totdat de motor start.

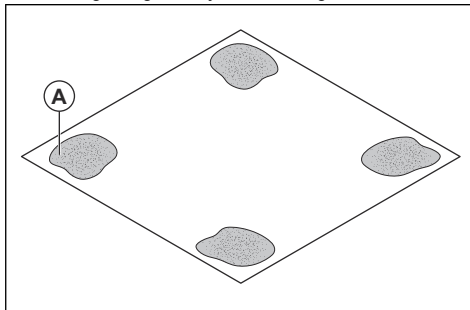
6. Open de choke onmiddellijk als deze is gesloten.
7. Laat de motor 2-3 minuten stationair draaien.
8. Zet de gashendel volledig open.



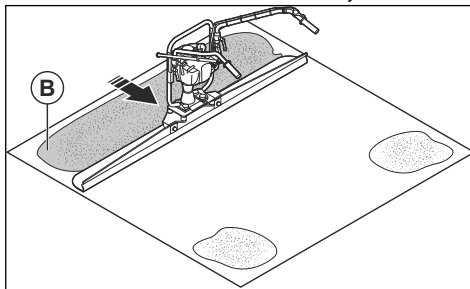
Het product gebruiken

1. Besproei het onderste gedeelte van de balk met betonoolie of een betonoplosmiddel. Hierdoor kan het product na gebruik eenvoudiger worden gereinigd, omdat het beton niet aan de balk blijft zitten.
2. Plaats de balk aan het begin van het eerste deel van het betonnen oppervlak.
3. Start het product.
4. Beweeg de gashendel om de trillingsfrequentie aan te passen.
5. Houd de handgrepen met twee handen stevig vast.
6. Loop langzaam achterwaarts en hef tegelijkertijd het product zo ver op dat de achterrand van de balk iets omhoog komt. Door de trillingen worden uw schoenafdrukken verwijderd van het betonnen oppervlak.
7. Plaats 30-35 cm van de balk op het gladde betonnen oppervlak om een overlap te maken op het volgende deel van het betonnen oppervlak.
8. Ga als volgt te werk om gedeeltes van het betonoppervlak te nivelleren.

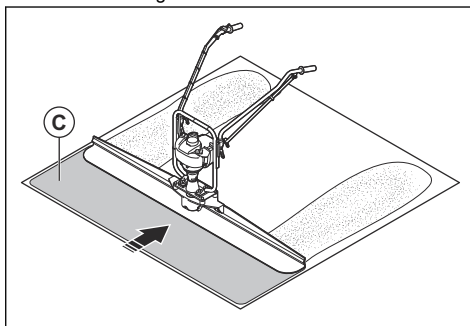
- a) Maak in de 4 hoeken met behulp van een vlakspaan vlakke gebieden van nat beton (A) met een diameter van 30-45 cm. Gebruik een laser om ervoor te zorgen dat de gebieden met nat beton het juiste niveau hebben. De afstand tussen de buitenranden van de betongebieden mag niet groter zijn dan de lengte van de balk.



- b) Bedien het product tussen de gebieden met nat beton om 2 parallele stroken (B) te maken. De stroken moeten 30-45 cm breed zijn.



- c) Plaats het uiteinde van de balk op elk van de parallele stroken en bedien het product (C). Zorg ervoor dat de balk de contour van de parallele stroken volgt.



Product stoppen

1. Zet de gashendel in de stationaire stand.
2. Druk op de stop-knop voor de motor. Zie *Productoverzicht op pagina 2*.

3. Zet de brandstofklep in de stand "UIT".

Onderhoud

Inleiding



WAARSCHUWING: Zorg dat u het hoofdstuk over veiligheid hebt gelezen en begrepen voordat u onderhoud aan het product gaat uitvoeren.

Onderhoudsschema

* = Algemeen onderhoud uit te voeren door de gebruiker. De instructies zijn niet opgenomen in deze gebruikershandleiding.

X = De instructies zijn opgenomen in deze gebruikershandleiding.

O = Raadpleeg de motorhandleiding voor instructies.

Onderhoud	Elk gebruik	Na de eerste 10h	Elke 25h	Elke 50h	Jaarlijks of elke 100h	Om de 2 jaar of elke 300h
Reinig het product.	X					
Controleer op brandstof- of olielekage.	*					
Controleer of moeren en schroeven goed vastgedraaid zijn.	*					
Controleer het brandstofniveau en het motoroliepeil.	O					
Controleer de gashendel en de gaskabel.	*					
Controleer het luchtfilter. Reinig het luchtfilter indien nodig.	O					
Maak het luchtfilter schoon. Vervang het luchtfilter indien nodig.			O	O	O	O
Ververs de motorolie.		O		O	O	O
Controleer en reinig de bougie. Vervang de bougie indien nodig.					O	O
Vervang de bougie.						O
Controleer de trillingdempers op beschadigingen. Zie <i>Trillingsdempings-systeem controleren op pagina 6</i> .					X	X
Reinig het vonkenscherm op de geluidemper.					O	O
Tap de brandstof af en reinig de brandstoftank en het brandstoffilter. Vervang het brandstoffilter indien nodig.				O	O	O

Product reinigen

- Verwijder na de werkzaamheden beton van de oppervlakken van het product voordat het beton hard wordt.

- Gebruik water en een borstel om het product te reinigen.



OPGELET: Richt het water niet rechtstreeks op elektrische onderdelen of de motor.

- Besproei de balk met betonolie of een betonoplosmiddel. Hierdoor kan het product na de volgende bewerking eenvoudiger worden gereinigd.
- Verwijder vet en olie van het handvat.

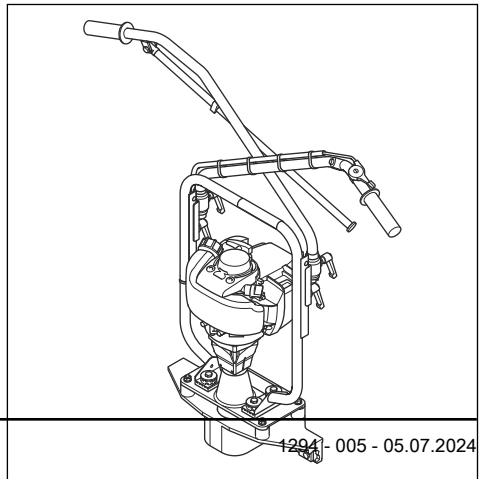
Probleemoplossing

Probleem	Oorzaak	Oplossing
Het product start niet.	De brandstoftank is leeg.	Vul brandstof bij.
	De motor is koud.	Sluit de choke.
	Motorstoring.	Raadpleeg de motorhandleiding.
Het product stopt niet wanneer op de stop-knop wordt gedrukt.	De kabel voor de stop-knop is defect.	Controleer de kabel en vervang deze indien nodig.
Het product start, maar er is geen trilling.	De trillingsdempingseenheid op de trillingsas is beschadigd.	Vervang de trillingsdempingseenheid en de lagers op de trillingsas.
De trillingsfunctie van het product werkt niet correct.	Het excentrische element is verkeerd afgesteld.	Stel het excentrische element af. Stel af met 50% als er te veel trilling is. Stel af met 100% als de trillingen niet voldoende zijn.
Het geluidsniveau is te hoog.	De trillingslagers zijn beschadigd.	Vervang de trillingslagers.
	De knoppen van de handgreep zijn niet voldoende aangedraaid.	Draai de knoppen van de handgreep aan.
De trillingen zijn niet gelijkmatig op het gehele betonnen oppervlak.	De trillfrequentie is te laag.	Verhoog de trillingsfrequentie.
	Onjuiste trillingsprocedure.	Bedien het product op de juiste manier. Zie <i>Het product gebruiken op pagina 10</i> .
Het trillingsniveau van de handgreep is te hoog.	De trillingsdempingseenheden zijn defect.	Vervang de trillingsdempingseenheden. Raadpleeg <i>Productoverzicht op pagina 2</i> voor de positie van de trillingsdempingseenheden.

Vervoer, opslag en verwerking

Transport

- Zorg dat de handgrepen ingeklapt zijn tijdens transport.



- Houd tijdens het transport de motor verticaal om brandstoflekkage te voorkomen.
- Zet het product tijdens het vervoer veilig vast om schade en ongevallen te voorkomen.

Opslag

- Reinig het product voordat het wordt opgeslagen.
- Bewaar het product in een droge en vorstvrije ruimte.
- Bewaar het product in een afgesloten ruimte om toegang door kinderen of onbevoegde personen te verhinderen.

Afvoeren

- Neem de plaatselijk geldende wet- en regelgeving voor recycling in acht.
- Voer alle chemicaliën, zoals olie of brandstof, af via een servicecentrum of een geschikte verwijderingslocatie.
- Wanneer het product niet langer in gebruik is, stuur het dan naar een Husqvarna dealer of voer het af via een recyclingslocatie.

Technische gegevens

Gewicht, kg/lb	14/30
Merk/type motor *	Honda / GX35
Motorvermogen *, kW/pk bij tpm	1,2/1,6 bij 7400
Brandstof *	Loodvrije benzine, max. 10% ethanol
Inhoud brandstoftank *, l/qts	0,65/0,69
Inhoud olietank *, liter/qts	0,1/0,1

* = Raadpleeg voor meer informatie en vragen over deze specifieke motor de motorhandleiding of de website van de motorfabrikant.

Geluids- en trillingsemissies	
Geluidsvermogensniveau, gemeten dB(A) ¹	115,7
Geluidsrukniveau L _p bij het werkstation, dB(A) ²	102
Gewogen r.m.s. acceleratie, a _{hw} , m/s ² ³	9,62 ± 0,14

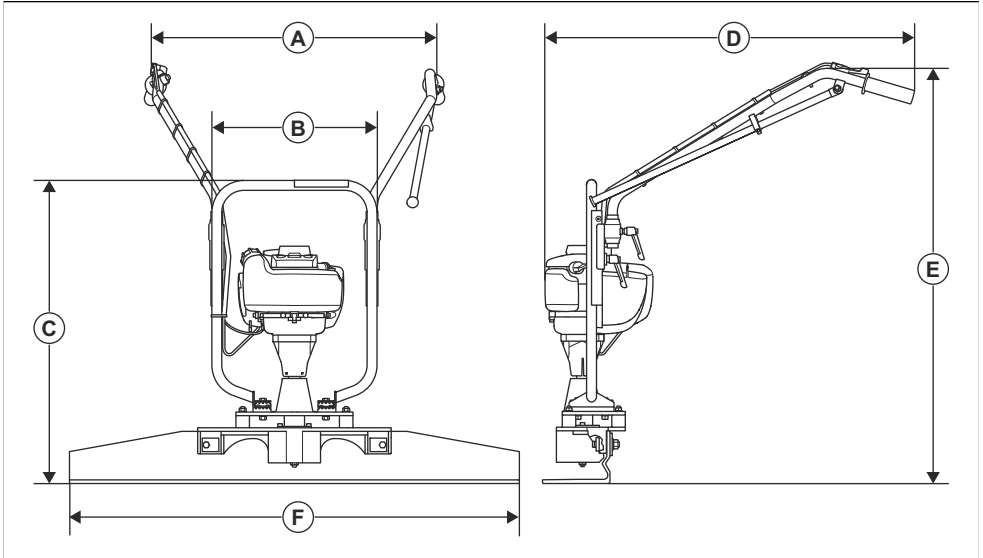
Verklaring inzake geluid- en trillingsemissies

Deze aangegeven waarden zijn verkregen door middel van typeonderzoek in een laboratorium in overeenstemming met de genoemde richtlijn of normen en zijn geschikt voor vergelijking met aangegeven waarden van andere producten die volgens dezelfde richtlijn of normen zijn getest. Deze aangegeven waarden zijn niet geschikt voor gebruik ten behoeve van risicoanalyses. Waarden die worden gemeten op afzonderlijke werkplekken, kunnen hoger zijn. De werkelijke blootstellingswaarden en het risico op letsel dat een individuele gebruiker ondervindt, zijn uniek en zijn afhankelijk van de manier waarop de gebruiker werkt, het materiaal waarvoor het product gebruikt

wordt, de blootstellingstijd en de fysieke toestand van de gebruiker en de toestand van het product.

¹ Gemeten geluidsvermogensniveau L_w conform EN 12649, EN ISO 11201. Onzekerheid K_{WA} 1,1 dB(A).
² Gemeten geluidsrukniveau L_p conform EN 12649, EN ISO 11203. Onzekerheid K_{WA} 1,1 dB(A).
³ Trillingswaarde volgens EN 12649, EN ISO 20643.

Productafmetingen



S	Max. breedte handgreep, mm/inch	700/27,5
B	Breedte zonder handgrepen, mm/inch	580/22,8
R	Hoogte zonder handgrepen, mm/inch	670/26,4
D	Lengte, mm/inch	800/31,5
E	Hoogte met handgrepen, mm/inch	800-1300/31,5-51,2
F	Balkbreedte, 5 verschillende afmetingen, mm/inch	1,8/6, 2,4/8, 3,0/10, 3,6/12, 4,2/14

Accessoires

Balken

Lengte, m/ft	Gewicht, kg/lb
1,82/6,0	6,6/14,7
2,44/8,0	8,8/19,5
3,05/10,0	11,0/24,3
3,66/12,0	13,2/29,1

Lengte, m/ft	Gewicht, kg/lb
4,26/14,0	15,3/33,8

Zie de reserveonderdelenlijst (IPL) voor onderdeelnummers voor de balken.

Verklaring van overeenstemming

EU-verklaring van overeenstemming

Wij, **Husqvarna AB**, SE-561 82 Huskvarna,
Zweden, tel: +46-36-146500, verklaren onder onze
alleenverantwoordelijkheid dat het product:

Beschrijving	Betonverdichter, trillende balk
Merk	Husqvarna
Type/model	BV 30
Identificatie	Serienummers vanaf 2021 en verder

volledig voldoet aan de volgende EU-richtlijnen en
-regelgeving:

Richtlijn/Verordening	Beschrijving
2006/42/EG	"betreffende machines"
2014/30/EU	"betreffende elektromagnetische compatibiliteit"

en dat de volgende normen en/of technische
specificaties zijn toegepast:

EN ISO 12100:2010

EN 12649:2008+A1:2011

Partille, 2021-10-28



Martin Huber

R&D Director, betonnen oppervlakken en vloeren

Husqvarna AB, Construction-divisie

Verantwoordelijk voor technische documentatie



www.husqvarnaconstruction.com

Originele instructies



1159985-36



2024-07-11