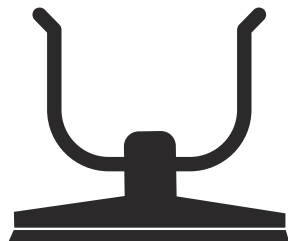




 **Husqvarna**[®]



BV 30

ÍNDICE

Introdução.....	2	Resolução de problemas.....	12
Segurança.....	3	Transporte, armazenamento e eliminação.....	12
Montagem.....	7	Especificações técnicas	13
Funcionamento.....	9	Acessórios.....	14
Manutenção.....	11	Declaração de conformidade.....	16

Introdução

Descrição do produto

O produto é uma régua vibratória para betão com avanço manual com um motor de combustão a gasolina.

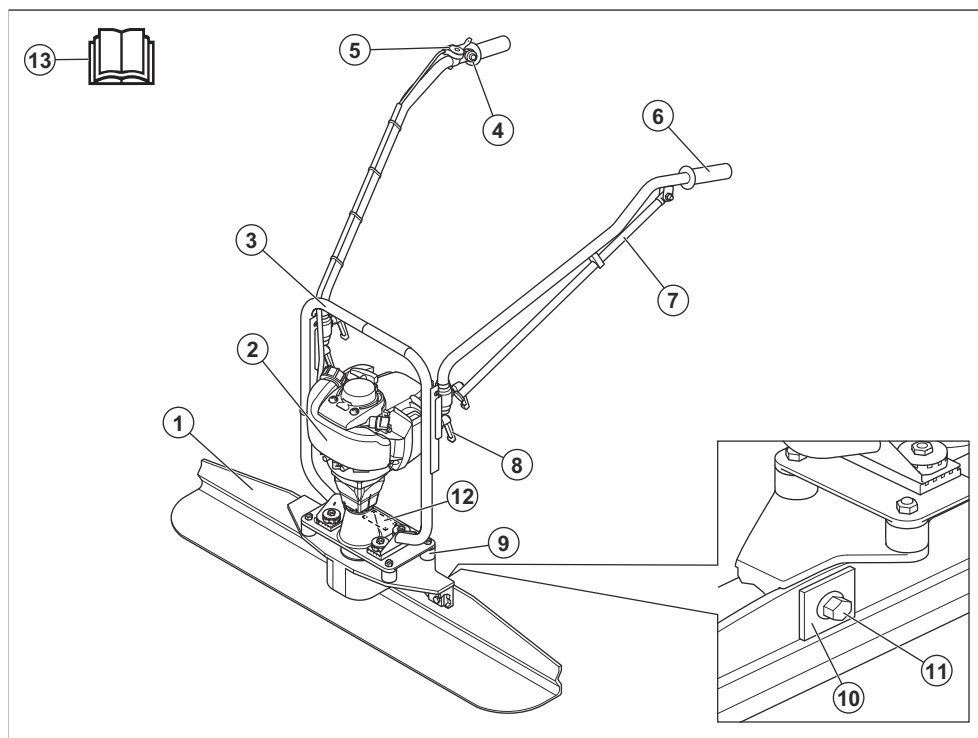
Finalidade

Este produto foi concebido apenas para funcionamento profissional. O produto é utilizado para compactação de

betão, nivelamento de áreas de betão e alisamento de superfícies.

Para camadas de betão com espessura superior a 100 mm, é necessária vibração com um vibrador interno.

Vista geral do produto



1. Trave
2. Motor
3. Estrutura

4. Botão STOP do motor
5. Acelerador
6. Pega

7. Apoio
8. Alavancas de bloqueio do punho
9. Unidade antivibração
10. Anilha quadrada
11. Parafuso M12
12. Etiqueta de tipo
13. Manual do utilizador

Símbolos no produto



AVISO: Este produto pode ser perigoso e provocar ferimentos graves ou a morte do operador ou de terceiros. Seja cuidadoso e utilize o produto corretamente.



Leia o manual com atenção e certifique-se de que compreende as instruções antes de utilizar o produto.



Use sempre protetores acústicos.



Utilize luvas de proteção.



Combustível



Combustível: Gasolina sem chumbo com um teor máximo de etanol de 10%.



Este produto está em conformidade com as diretivas aplicáveis da CE.



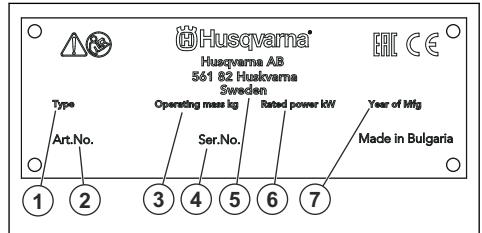
O produto está em conformidade com as diretivas EAC aplicáveis.



O produto está em conformidade com as diretivas de compatibilidade eletromagnética aplicáveis da Austrália e da Nova Zelândia.

Nota: Os restantes símbolos/autocolantes existentes no produto dizem respeito a exigências específicas para homologação em alguns países.

Etiqueta de tipo



1. Tipo de produto
2. Número do produto
3. Peso do produto
4. Número de série
5. Fabricante
6. Potência nominal
7. Ano de produção

Danos no produto

Não somos responsáveis por danos no nosso produto se:

- o produto tiver sido incorretamente reparado.
- o produto tiver sido reparado com peças que não sejam do fabricante ou que não sejam aprovadas pelo fabricante.
- o produto tiver um acessório que não seja do fabricante ou que não seja aprovado pelo fabricante.
- o produto não tiver sido reparado por um centro de assistência autorizado ou por uma autoridade aprovada.

Segurança

Definições de segurança

Os avisos, as precauções e as notas são utilizados para indicar partes especialmente importantes do manual.



ATENÇÃO: Utilizado no caso de existir risco de ferimento ou morte para o utilizador

ou transeuntes, se não forem respeitadas as instruções do manual.



CUIDADO: Utilizado se existir risco de danos para o produto, para outros materiais ou para a área adjacente, se não forem respeitadas as instruções do manual.

Nota: Utilizado para disponibilizar informações adicionais necessárias numa determinada situação.

Instruções de segurança gerais



ATENÇÃO: Leia as instruções de aviso que se seguem antes de utilizar o produto.

- Se o utilizador não for cuidadoso ou se o produto for utilizado de forma incorreta, este produto é uma ferramenta perigosa. Este produto pode provocar ferimentos graves ou a morte do utilizador ou terceiros. Antes de utilizar o produto, é necessário ler e compreender o conteúdo deste manual do utilizador.
- Este produto não se destina a ser utilizada por pessoas (incluindo crianças) com capacidades físicas, sensoriais ou mentais reduzidas ou falta de experiência e conhecimentos.
- Guarde todas as instruções e avisos.
- Cumpra todas as leis e regulamentos aplicáveis.
- O utilizador e a entidade patronal do utilizador têm de conhecer e evitar os riscos durante o funcionamento do produto.
- Não permita que o produto seja utilizado por pessoas que não tenham lido e compreendido o conteúdo do manual do utilizador.
- Não utilize o produto a menos que tenha recebido formação prévia. Certifique-se de que todos os utilizadores receberam formação.
- Não deixe uma criança utilizar o produto.
- Permita a utilização do produto apenas a pessoas autorizadas.
- O utilizador é responsável por acidentes que ocorrem a terceiros ou à respetiva propriedade.
- Não utilize o produto se estiver cansado, doente ou sob a influência de álcool, drogas ou medicamentos.
- Seja sempre cuidadoso e use o seu senso comum.
- Este produto produz um campo eletromagnético durante o funcionamento. Em determinadas circunstâncias, este campo pode interferir com o funcionamento de implantes médicos ativos ou passivos. Para diminuir o risco de ferimentos graves ou fatais, recomendamos que os portadores de implantes médicos consultem o seu médico e o fabricante do implante antes de utilizar este produto.
- Mantenha o produto limpo. Certifique-se de que pode ler claramente os sinais e os autocolantes.
- Não utilize o produto se este estiver danificado.
- Não efetue modificações neste produto.
- Não utilize o produto se existir a possibilidade de outras pessoas terem efetuado modificações no mesmo.

Instruções de segurança para funcionamento



ATENÇÃO: Leia as instruções de aviso que se seguem antes de utilizar o produto.

- Certifique-se de que sabe como desligar o motor rapidamente em caso de emergência.
- O utilizador tem de ter a força física necessária para utilizar o produto em segurança.
- Não utilize o produto sem que todas as coberturas de proteção estejam instaladas.
- Use equipamento de proteção pessoal. Consulte *Equipamento de proteção pessoal na página 6*.
- Certifique-se de que se encontram no local de trabalho apenas pessoas autorizadas.
- Mantenha a área de trabalho limpa e iluminada.
- Certifique-se de que está numa posição segura e estável durante o funcionamento.
- Certifique-se de que não existe o risco de queda do utilizador ou do produto.
- Confirme que não existe massa lubrificante ou óleo no punho.
- Não utilize o produto em zonas onde possam ocorrer incêndios ou explosões.
- O produto pode causar a projeção de objetos a alta velocidade. Certifique-se de que todas as pessoas na área de trabalho utilizam equipamento de proteção pessoal aprovado. Retire os objetos soltos da área de trabalho.
- Antes de se afastar do produto, desligue o motor e certifique-se de que não existe risco de arranque acidental.
- Certifique-se de que as roupas, os cabelos compridos e as joias não ficam presos nas peças móveis.
- Não se sente no produto.
- Não bata no produto.
- Utilize sempre o produto pela parte de trás e com as mãos no punho.
- Não utilize o produto perto de cabos elétricos. O produto não tem isolamento elétrico e podem ser provocadas lesões ou a morte.
- Antes de utilizar o produto, descubra se existem fios, cabos e tubos ocultos na área de trabalho. Se o produto atingir um objeto oculto, pare imediatamente o motor e examine o produto e o objeto. Não volte a ligar o produto até ter a certeza de que é seguro continuar.

Segurança da vibração



ATENÇÃO: Leia as instruções de aviso que se seguem antes de utilizar o produto.

- Durante o funcionamento do produto, as vibrações passam do produto para o operador. A utilização regular e frequente do produto pode provocar ou aumentar o grau de ferimentos no operador. Podem ocorrer lesões nos dedos, mãos, pulsos, braços, ombros e/ou nervos e no fornecimento de sangue ou outras partes do corpo. Os ferimentos podem ser incapacitantes e/ou permanentes e podem aumentar gradualmente durante semanas, meses ou anos. As possíveis lesões incluem danos no sistema circulatório, no sistema nervoso, nas articulações e noutras estruturas do corpo.
- Os sintomas podem ocorrer durante a utilização do produto ou noutras alturas. Se tiver sintomas e continuar a utilizar o produto, os sintomas podem aumentar ou tornar-se permanentes. Se estes ou outros sintomas ocorrerem, procure assistência médica:
 - Dormência, perda de sensibilidade, formigamento, pontadas, dor, ardor, palpitações, vibração, rigidez, descoordenação, perda de força, alterações na cor ou estado da pele.
- Os sintomas podem aumentar com temperaturas frias. Utilize vestuário quente e mantenha as mãos quentes e secas quando utilizar o produto em ambientes frios.
- Efetue a manutenção e utilize o produto conforme indicado no manual do utilizador, para manter um nível de vibração correto.
- O produto está equipado com um sistema antivibração que reduz as vibrações dos punhos para o operador. Deixe o produto realizar o trabalho. Não empurre o produto com força. Segure o produto ligeiramente pelos punhos, mas certifique-se de que o controla e o utiliza em segurança. Não empurre os punhos até aos batentes mais do que o necessário.
- Mantenha as mãos apenas no punho ou nos punhos. Mantenha todas as outras partes do corpo afastadas do produto.
- Pare imediatamente o produto se ocorrerem subitamente vibrações fortes. Não continue a utilização antes de eliminar a causa do aumento de vibrações.

Segurança contra poeiras



ATENÇÃO: Leia as instruções de aviso que se seguem antes de utilizar o produto.

- O funcionamento do produto pode provocar a libertação de poeiras para o ar. As poeiras podem provocar ferimentos graves e problemas de saúde permanentes. A poeira de sílica é considerada nociva por várias autoridades. Estes são alguns exemplos de problemas de saúde:
 - As doenças pulmonares fatais, bronquite crónica, silicose e fibrose pulmonar
 - Cancro

- Malformações congénitas
- Inflamação da pele
- Utilize o equipamento correto para diminuir a quantidade de poeiras e fumos no ar e para diminuir a poeira no equipamento de trabalho, vestuário, partes do corpo e superfícies. Exemplos desse equipamento são os sistemas de recolha de poeiras e os jatos de água para captar a poeira. Sempre que possível, reduza a poeira na fonte. Certifique-se de que o equipamento está instalado e é utilizado corretamente e de que é efetuada a manutenção regular.
- Utilize proteção respiratória aprovada. Certifique-se de que a proteção respiratória é aplicável aos materiais perigosos na área de trabalho.
- Certifique-se de que o fluxo de ar no local de trabalho é suficiente.
- Se possível, aponte o escape do produto para onde não possa provocar a libertação de poeiras para o ar.

Segurança dos gases de escape



ATENÇÃO: Leia as instruções de aviso que se seguem antes de utilizar o produto.

- Os gases de escape do motor contêm monóxido de carbono, que é um gás inodoro, tóxico e altamente perigoso. Respirar monóxido de carbono pode provocar a morte. Uma vez que o monóxido de carbono é inodoro e não é visível, não é possível detetá-lo. Um sintoma de envenenamento por monóxido de carbono é a tontura, mas é possível que uma pessoa fique inconsciente, sem aviso, se a quantidade ou a concentração de monóxido de carbono for suficiente.
- Os gases de escape também contêm hidrocarbonetos não queimados, incluindo benzeno. A inalação prolongada pode causar problemas de saúde.
- Os gases de escape que pode ver ou cheirar também contêm monóxido de carbono.
- Não utilize um produto com motor de combustão em espaços interiores ou em áreas que não tenham um fluxo de ar suficiente.
- Não respire os gases de escape.
- Certifique-se de que o fluxo de ar no local de trabalho é suficiente. Isto é muito importante quando utiliza o produto em valas ou outras áreas de trabalho pequenas onde os gases de escape se podem facilmente acumular.

Segurança contra ruído



ATENÇÃO: Leia as instruções de aviso que se seguem antes de utilizar o produto.

- Os níveis de ruído elevados e a exposição prolongada ao ruído podem provocar perda da capacidade auditiva.
- Para manter o nível de ruído no mínimo, efetue a manutenção e utilize o produto conforme descrito no manual do utilizador.
- Verifique se o silenciador apresenta sinais de danos. Certifique-se de que o silenciador está devidamente instalado no produto.
- Use protetores acústicos aprovados enquanto utiliza o produto.
- Verifique se ouve os sinais de aviso e vozes quando está a utilizar os protetores acústicos. Retire os protetores acústicos quando o produto estiver parado, salvo se for necessária proteção auditiva para o nível de ruído na área de trabalho.

Equipamento de proteção pessoal



ATENÇÃO: Leia as instruções de aviso que se seguem antes de utilizar o produto.

- Utilize sempre equipamento de proteção pessoal aprovado ao utilizar o produto. O equipamento de proteção pessoal não previne totalmente os ferimentos mas diminui a respetiva gravidade em caso de acidente. Obtenha ajuda junto do seu concessionário para selecionar o equipamento de proteção pessoal correto.
- Verifique regularmente o estado do equipamento de proteção pessoal.
- Utilize um capacete de proteção aprovado.
- Utilize protetores acústicos aprovados.
- Utilize proteção respiratória aprovada.
- Utilize proteção ocular aprovada com proteção lateral.
- Utilize luvas de protecção.
- Use botas com biqueira de aço e sola antideslizante.
- Utilize vestuário de trabalho aprovado, ou vestuário justo equivalente com mangas compridas e pernas compridas.

Dispositivos de segurança no produto



ATENÇÃO: Leia as instruções de aviso que se seguem antes de utilizar o produto.

- Não utilize um produto com dispositivos de segurança danificados ou que não funcionem corretamente.
- Verifique regularmente os dispositivos de segurança. Se os dispositivos de segurança estiverem danificados ou não funcionarem corretamente, contacte a sua oficina autorizada Husqvarna.
- Não faça modificações nos dispositivos de segurança.

Silenciador

O silenciador mantém o mais baixo nível de ruído possível e afasta os gases de escape do utilizador.

Não utilize o produto se o silenciador estiver danificado ou estiver em falta. Um silenciador danificado aumenta o nível de ruído e o risco de incêndio.



ATENÇÃO: O silenciador fica muito quente durante e após a utilização e quando o motor funciona ao ralenti. Tenha cuidado junto de materiais inflamáveis e/ou vapores para evitar incêndios.

Verificar o silenciador

- Examine o silenciador regularmente para se certificar de que está bem fixo e não está danificado.

Unidades antivibração

As unidades antivibração reduzem a vibração no produto. As unidades antivibração reduzem as vibrações prejudiciais para evitar ferimentos no operador e danos no produto.

Verificar o sistema antivibração

1. Certifique-se de que não existem fissuras nem deformações nas unidades antivibração.
2. Confirme que as unidades antivibração estão bem fixadas na unidade do motor e na unidade do punho.

Consulte *Descrição do produto na página 2* para obter informações sobre a localização do sistema antivibração no produto.

Segurança no manuseamento do combustível



ATENÇÃO: Leia as instruções de aviso que se seguem antes de utilizar o produto.

- O combustível é inflamável e os vapores são explosivos. Tenha cuidado com o combustível para evitar ferimentos, incêndios e explosões.
- Não respire os gases do combustível. Os gases do combustível são venenosos e podem provocar lesões. Certifique-se de que o fluxo de ar é suficiente.
- Não retire a tampa do depósito de combustível nem encha o depósito de combustível com o motor em funcionamento.
- Certifique-se de que o motor está frio antes de reabastecer.
- Não abasteça combustível numa área interior. O fluxo de ar insuficiente pode provocar ferimentos ou morte devido a asfixia ou envenenamento por monóxido de carbono.
- Não fume perto de combustível ou do motor.

- Não coloque objetos quentes perto do combustível ou do motor.
- Não encha o depósito de combustível junto a faíscas ou chamas.
- Antes de reabastecer, abra lentamente a tampa do depósito de combustível e liberte a pressão com cuidado.
- O combustível na pele pode provocar ferimentos. Se o combustível entrar em contacto com a pele, use sabão e água para o remover.
- Se derramar combustível na sua roupa, troque de roupa imediatamente.
- Não encha totalmente o depósito de combustível. O calor provoca a expansão do combustível. Mantenha um espaço na parte superior do depósito de combustível.
- Aperte completamente a tampa de depósito de combustível. Se a tampa de depósito de combustível não estiver apertada, existe um risco de incêndio.
- Antes de ligar o produto, coloque-o a uma distância mínima de 3 m/10 pés do local onde reabasteceu.
- Não ligue o produto se existir combustível ou óleo do motor sobre o produto. Remova o combustível e o óleo de motor indesejados e deixe o produto secar antes de ligar o motor.
- Examine regularmente o motor quanto a fugas. Se existirem fugas no sistema de combustível, não ligue o motor até que as fugas estejam reparadas.
- Não utilize os dedos para examinar o motor quanto a fugas.
- Guarde o combustível apenas em recipientes aprovados.
- Quando o produto e o combustível estiverem armazenados, certifique-se de que o combustível e os gases do combustível não podem provocar danos.
- Drene o combustível para um recipiente aprovado numa zona exterior e afastado de faíscas e chamas.
- Se a manutenção não for realizada de forma correta e regular, o risco de ferimentos e danos no produto aumenta.
- Use equipamento de proteção pessoal. Consulte *Equipamento de proteção pessoal na página 6*.
- Desligue o motor e certifique-se de que todas as peças do produto estão frias antes de efetuar a manutenção.
- Limpe o produto para remover materiais perigosos antes de efetuar a manutenção.
- Retire a cobertura da vela de ignição antes de efetuar a manutenção.
- Os gases de escape do motor são quentes e podem conter faíscas. Não utilize o produto em locais interiores ou nas proximidades de material inflamável.
- Não altere o produto. As alterações no produto que não sejam aprovadas pelo fabricante podem provocar ferimentos graves ou morte.
- Utilize sempre acessórios e peças sobresselentes originais. Os acessórios e as peças sobresselentes que não sejam aprovados pelo fabricante podem provocar ferimentos graves ou morte.
- Substitua as peças danificadas, gastas ou partidas.
- Realize apenas tarefas de manutenção indicadas neste manual do utilizador. A manutenção deve ser realizada por um centro de assistência aprovado.
- Retire todas as ferramentas do produto antes de ligar o motor após a manutenção. As ferramentas soltas ou as ferramentas presas a peças rotativas podem ser ejetadas e provocar ferimentos.
- Após a manutenção, verifique o nível de vibração no produto. Se não estiver devidamente ajustado, contacte um centro de assistência aprovado.
- Leve o produto regularmente a um centro de assistência aprovado para realizar a manutenção.

Instruções de segurança para manutenção



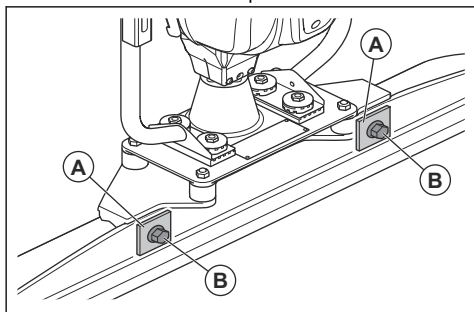
ATENÇÃO: Leia as instruções de aviso que se seguem antes de utilizar o produto.

Montagem

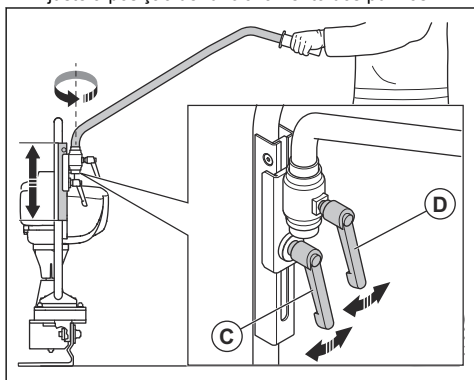
Montar o produto

1. Instale uma viga com a largura adequada para a operação.

- a) Fixe as anilhas quadradas (A) com os parafusos M12 (B). Aperte os parafusos M12 com um binário de 80 Nm utilizando uma chave de 18 mm. As anilhas quadradas e os parafusos M12 são fornecidos com o produto.



2. Ajuste a posição de funcionamento dos punhos.



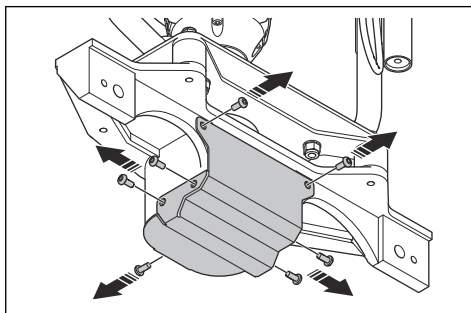
- a) Ajuste a altura do punho com a alavanca inferior (C).
b) Ajuste a posição horizontal dos punhos com a alavanca superior (D).

Ajustar o peso excêntrico

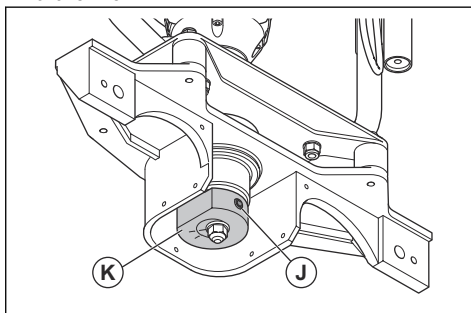
Ajuste o peso excêntrico ao comprimento da viga e à depressão do betão.

1. Retire a viga. Consulte *Montar o produto na página 7*.

2. Retire os 7 parafusos e a cobertura do elemento excêntrico.



3. Desaperte o parafuso de bloqueio (J) com uma chave Allen.



4. Rode o elemento excêntrico (K) para ajustar o peso. A tabela abaixo indica quanto o elemento excêntrico deve ser rodado, consoante as diferentes vigas e depressões do betão. Existem 4 marcas no elemento excêntrico: 62%, 75%, 87% e 100%.

Comprimento da viga, m/pés	Depressão do betão				
	S1*	S2	S3	S4	S5**
1,82/6,0	N/A	87%	75%	62%	62%
2,44/8,0	N/A	87%	87%	75%	62%
3,05/10,0	N/A	100%	87%	75%	62%
3,66/12,0	N/A	100%	100%	87%	75%
4,26/14,0	N/A	100%	100%	87%	75%

*S1: Menor teor de água na depressão do betão.

**S5: Maior teor de água na depressão do betão.

5. Aperte o parafuso de bloqueio.
6. Instale a cobertura do elemento excêntrico e os 7 parafusos.
7. Instale a viga.

Funcionamento

Introdução



ATENÇÃO: Certifique-se de que lê e compreende o capítulo sobre segurança antes de usar o produto.

Antes de utilizar o produto

- Leia o manual do utilizador com atenção e certifique-se de que compreende as instruções.
- Leia o manual do motor fornecido pelo fabricante do motor.
- Efetue a manutenção diária. Consulte *Esquema de manutenção na página 11*.

Frequência de vibração e velocidade de funcionamento

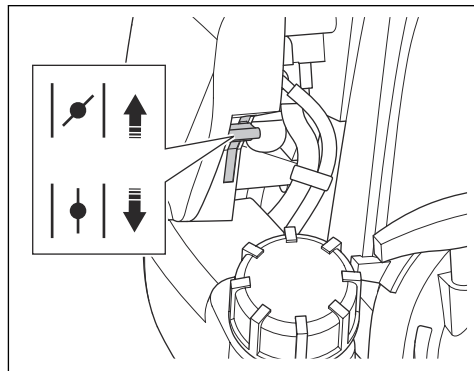
As vibrações no produto são causadas por elementos excêntricos. Existe uma embraiagem centrífuga entre os elementos excêntricos e o motor. Isto significa que, ao ralenti, não existem vibrações no produto. Quando a velocidade do motor aumenta, a embraiagem engata e as vibrações iniciam. A frequência de vibração diminui se a velocidade do motor diminuir e para totalmente quando o motor está ao ralenti. Deste modo, o acelerador define a velocidade do motor e também a velocidade de vibração.

É necessário ajustar a frequência de vibração ao estado da depressão do betão. Para um baixo teor de água na depressão de betão, é necessária uma frequência de vibração mais elevada. Para um elevado teor de água na depressão de betão, é necessária uma frequência de vibração inferior. As diferenças na velocidade do movimento e na frequência de vibração proporcionam resultados diferentes.

Ligar o produto

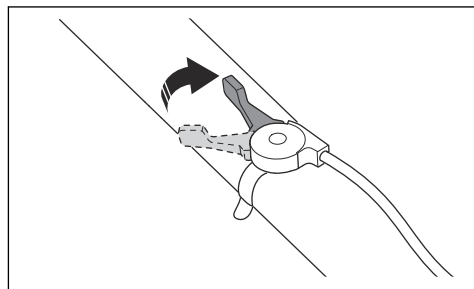
1. Abra a válvula de combustível.

2. Coloque o controlo do estrangulador na posição correta.

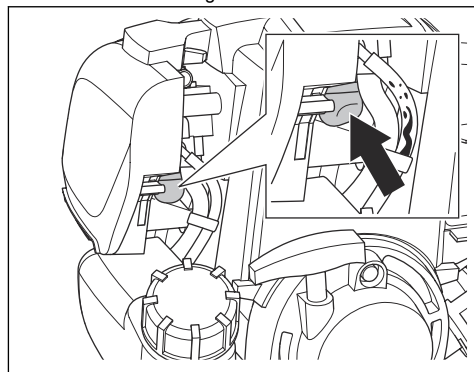


- a) Se o motor estiver frio, feche o estrangulador.
- b) Se o motor estiver quente ou a temperatura ambiente for elevada, abra o estrangulador.

3. Certifique-se de que o acelerador está na posição de ralenti.

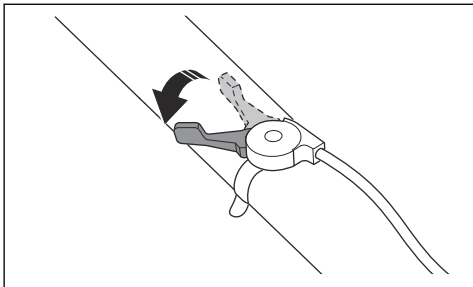


4. Pressione a bomba de preparação até ver combustível na mangueira de combustível.



5. Puxe o punho do cabo de arranque até que o motor arranque.

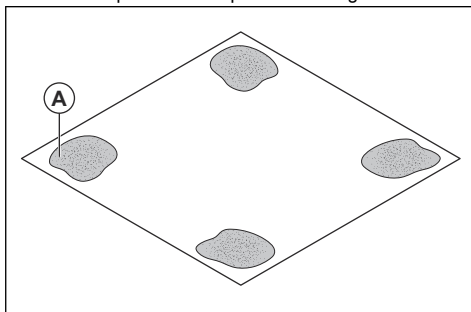
- Se o estrangulador estiver fechado, abra-o imediatamente.
- Deixe o motor a funcionar ao ralenti durante 2–3 minutos.
- Coloque o acelerador na posição de aceleração total.



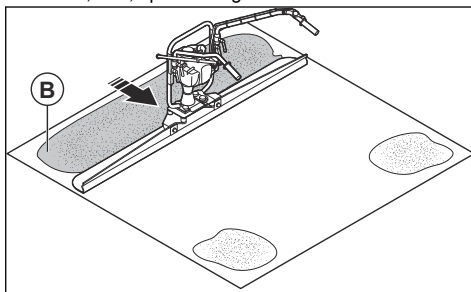
Utilizar o produto

- Pulverize a parte mais baixa da viga com um óleo ou agente de descofragem. Isto facilita a limpeza do produto após a utilização, uma vez que o betão não se fixa à viga.
- Coloque a viga no início da primeira secção da superfície de betão.
- Ligue o produto.
- Desloque o acelerador para ajustar a frequência de vibração.
- Segure bem os punhos com as duas mãos.
- Caminhe lentamente para trás e, ao mesmo tempo, levante o produto até que a extremidade traseira da viga fique ligeiramente elevada. As vibrações removem as marcas do seu calçado da superfície de betão.
- Coloque 30-35 cm/11,8-13,8 pol. da viga na superfície lisa de betão para criar uma sobreposição na secção seguinte da superfície de betão.
- Para nivelar áreas de betão, execute o procedimento seguinte.

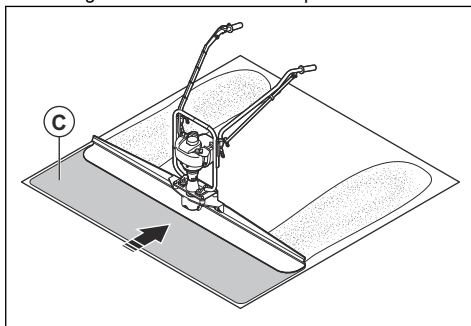
- Com uma talocha, alise 30-45 cm/11,8-17,7 pol. de diâmetro das áreas de betão húmido (A) nos 4 cantos. Utilize um laser para se certificar de que as áreas de betão húmido apresentam o nível correto. A distância entre as extremidades exteriores das áreas de betão húmido não deve ser superior ao comprimento da viga.



- Coloque o produto em funcionamento entre as áreas de betão húmido para criar 2 faixas paralelas (B). As faixas devem ter 30-45 cm/11,8-17,7 pol. de largura.



- Coloque a extremidade da viga em cada uma das faixas paralelas e coloque o produto em funcionamento (C). Certifique-se de que a viga segue o contorno das faixas paralelas.



Desligar o produto

- Desloque o acelerador para a posição de ralenti.

2. Prima o botão STOP do motor. Consulte *Vista geral do produto na página 2.*

3. Coloque a válvula de combustível na posição "DESL".

Manutenção

Introdução



ATENÇÃO: Certifique-se de que leu e compreendeu o capítulo sobre segurança antes de realizar tarefas de manutenção no produto.

Esquema de manutenção

* = Manutenção geral realizada pelo utilizador. As instruções não estão disponíveis neste manual do utilizador.

X = As instruções estão disponíveis neste manual do utilizador.

O = Consulte as instruções no manual do motor.

Manutenção	A cada utilização	Após as primeiras 10h	A cada 25h	A cada 50h	Anualmente ou a cada 100h	A cada 2 anos ou a cada 300h
Limpe o produto.	X					
Certifique-se de que não existem fugas de óleo nem de combustível.	*					
Certifique-se de que as porcas e os parafusos estão apertados.	*					
Verifique o nível de combustível e o nível do óleo de motor.	O					
Verifique o controlo e o cabo do acelerador.	*					
Examine o filtro de ar. Limpe o filtro de ar, se necessário.	O					
Limpe o filtro de ar. Substitua o filtro de ar, se necessário.			O	O	O	O
Substitua o óleo de motor.		O		O	O	O
Examine e limpe a vela de ignição. Se for necessário, substitua a vela de ignição.					O	O
Substitua a vela de ignição.						O
Examine as unidades antivibração quanto a indícios de danos. Consulte <i>Verificar o sistema antivibração na página 6.</i>					X	X
Limpe a rede retentora de faíscas do silenciador.					O	O
Drene o combustível e limpe o depósito de combustível e o filtro de combustível. Se necessário, substitua o filtro de combustível.				O	O	O

Limpar o produto

- Após cada operação, remova o betão da superfície do produto antes de ficar duro.
- Utilize água e uma escova para limpar o produto.



CUIDADO: Não aponte a água diretamente para os componentes elétricos nem para o motor.

- Pulverize a viga com um óleo ou agente de descofragem. Isto facilita a limpeza do produto após a operação seguinte.
- Remova a massa lubrificante e o óleo do punho.

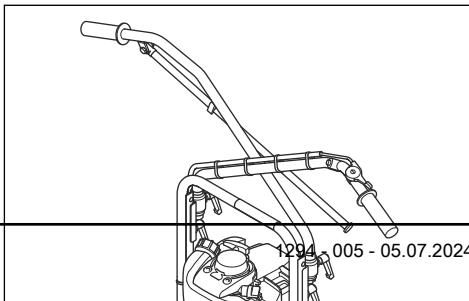
Resolução de problemas

Problema	Causa	Solução
O produto não arranca.	O depósito de combustível está vazio.	Encher o depósito de combustível.
	O motor está frio.	Feche o estrangulador.
	Avaria no motor.	Consulte o manual do motor.
O produto não para quando o botão STOP é premido.	O cabo do botão STOP está partido.	Examine o cabo e, se necessário, substitua-o.
O produto arranca, mas não há vibração.	A unidade antivibração no eixo de vibração está danificada.	Substitua a unidade antivibração e os rolamentos no eixo de vibração.
As vibrações do produto não estão corretas.	O elemento excêntrico está incorretamente ajustado.	Ajuste o elemento excêntrico. Se houver demasiada vibração, ajuste para 50%. Se as vibrações não forem suficientes, ajuste para 100%.
O nível de óleo é demasiado alto.	Os rolamentos da vibração estão danificados.	Substitua os rolamentos da vibração.
	Os botões do punho não estão suficientemente apertados.	Aperte os botões do punho.
As vibrações não são iguais ao longo da superfície de betão.	A frequência de vibração é demasiado baixa.	Aumente a frequência de vibração.
	Procedimento de vibração incorreto.	Utilize o produto corretamente. Consulte <i>Utilizar o produto na página 10</i> .
A vibração no punho está demasiado elevada.	As unidades antivibração estão gastas.	Substitua as unidades antivibração. Consulte a secção <i>Vista geral do produto na página 2</i> para obter a posição das unidades antivibração.

Transporte, armazenamento e eliminação

Transporte

- Mantenha os punhos dobrados durante o transporte.



- Durante o transporte, mantenha o motor numa posição vertical para evitar fugas de combustível.
- Fixe o produto de forma segura durante o transporte para evitar danos e acidentes.

Armazenamento

- Limpe o produto antes de o armazenar.
- Mantenha o produto num local seco e sem gelo.
- Mantenha o produto numa área trancada para impedir o acesso a crianças ou pessoas que não disponham de aprovação.

Eliminação

- Respeite os requisitos de reciclagem locais e os regulamentos aplicáveis.
- Elimine todos os produtos químicos, como óleo de motor ou combustível, num centro de assistência ou numa localização de eliminação aplicável.
- Quando o produto deixar de ser utilizado, envie-o para um revendedor Husqvarna ou elimine-o numa localização de reciclagem.

Especificações técnicas

Peso, kg/lb	14/30
Marca do motor/Tipo*	Honda/GX35
Potência do motor*, kW/CV a rpm	1,2/1,6 a 7400
Combustível*	Gasolina sem chumbo, teor máx. de etanol de 10%
Capacidade do depósito de combustível*, l/qts	0,65/0,69
Capacidade do depósito de óleo*, l/qts	0,1/0,1

* = Para mais informações e questões sobre este motor específico, consulte o manual do motor ou o website do fabricante do motor.

Emissões de ruído e vibração	
Nível de potência sonora, dB(A) medidos ¹	115,7
Nível de pressão sonora L_p no posto de trabalho, dB (A) ²	102
Aceleração eficaz ponderada, a_{hw} , m/s^2 ³	9,62 ± 0,14

Declaração de ruído e vibração

Estes valores declarados foram obtidos através de testes laboratoriais de acordo com a diretiva ou as normas indicadas e são adequados para comparação com os valores declarados de outros produtos testados de acordo com a mesma diretiva ou as mesmas normas. Estes valores declarados não são adequados para utilização em avaliações de risco e os valores medidos em locais de trabalho individuais podem ser superiores. Os valores de exposição reais e o risco de danos sofridos por um utilizador individual são únicos e dependem da forma como o utilizador trabalha, do material onde o produto é utilizado, bem como do tempo

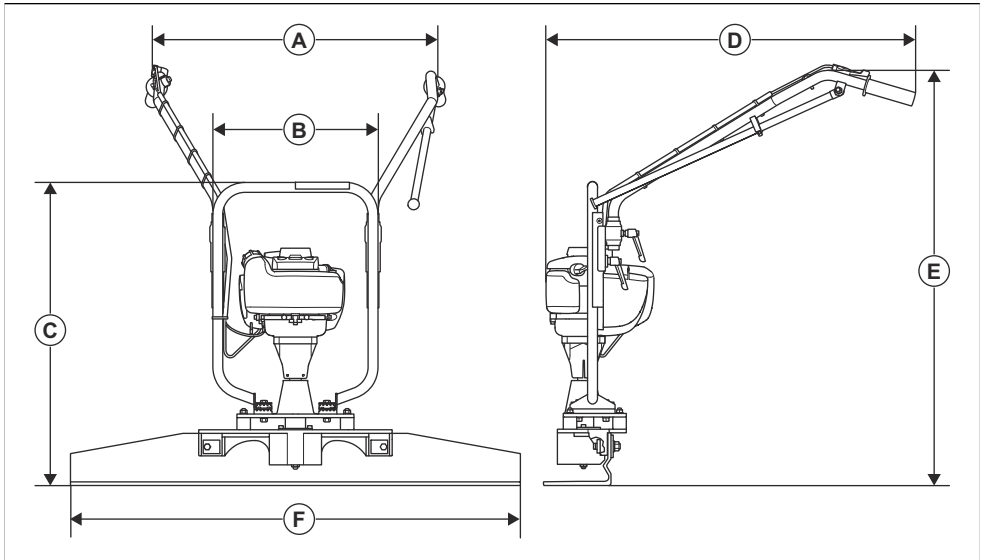
de exposição e da condição física do utilizador, e do estado do produto.

¹ Nível de potência sonora L_w medido em conformidade com as normas EN 12649 e EN ISO 11201. Incerteza K_{WA} 1,1 dB (A).

² Nível de pressão sonora L_p medido em conformidade com as normas EN 12649 e EN ISO 11203. Incerteza K_{WA} 1,1 dB (A).

³ Valor de vibração em conformidade com as normas EN 12649 e EN ISO 20643.

Dimensões do produto



A	Largura máx. do punho, mm/pol.	700/27,5
B	Largura sem punhos, mm/pol.	580/22,8
C	Altura sem punhos, mm/pol.	670/26,4
D	Comprimento, mm/pol.	800/31,5
E	Altura com punhos, mm/pol.	800–1300/31,5–51,2
F	Largura da viga, 5 dimensões diferentes, mm/pol.	1,8/6; 2,4/8; 3,0/10; 3,6/12; 4,2/14

Acessórios

Réguas

Comprimento, m/pés	Peso, kg/lb
1,82/6,0	6,6/14,7
2,44/8,0	8,8/19,5
3,05/10,0	11,0/24,3
3,66/12,0	13,2/29,1

Comprimento, m/pés	Peso, kg/lb
4,26/14,0	15,3/33,8

Consulte a lista de peças sobresselentes (IPL) para obter os números de peça das vigas.

Declaração de conformidade

Declaração CE de conformidade

A **Husqvarna AB**, SE-561 82 Huskvarna, Suécia,
tel.: +46-36-146500, declara, sob sua inteira
responsabilidade, que o produto:

Descrição da peça	Compactador de betão, régua vibratória
Marca	Husqvarna
Tipo/Modelo	BV 30
Identificação	Números de série referentes a 2021 e posteriores

está em plena conformidade com as seguintes diretivas
e regulamentos da UE:

Diretiva/Regulamento	Descrição da peça
2006/42/CE	"relativa a máquinas"
2014/30/UE	"relativa à compatibilidade eletromagnética"

e que as seguintes normas e/ou especificações técnicas
são aplicadas;

EN ISO 12100:2010

EN 12649:2008+A1:2011

Partille, 2021-10-28



Martin Huber

Diretor de I&D, Superfícies e pisos de betão

Husqvarna AB, divisão de Construção

Responsável pela documentação técnica



www.husqvarnaconstruction.com

Instruções originais



1159985-59



2024-07-11