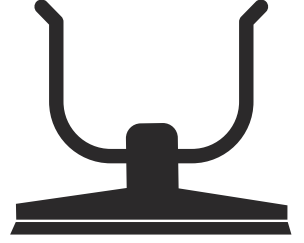




 **Husqvarna**[®]



BV 30

İçindekiler

Giriş.....	2	Sorun giderme.....	11
Güvenlik.....	3	Taşıma, depolama ve atma.....	12
Montaj.....	7	Teknik veriler	12
Çalışma.....	8	Aksesuarlar.....	14
Bakım.....	10	Uyumluluk Bildirimi.....	16

Giriş

Ürün açıklaması

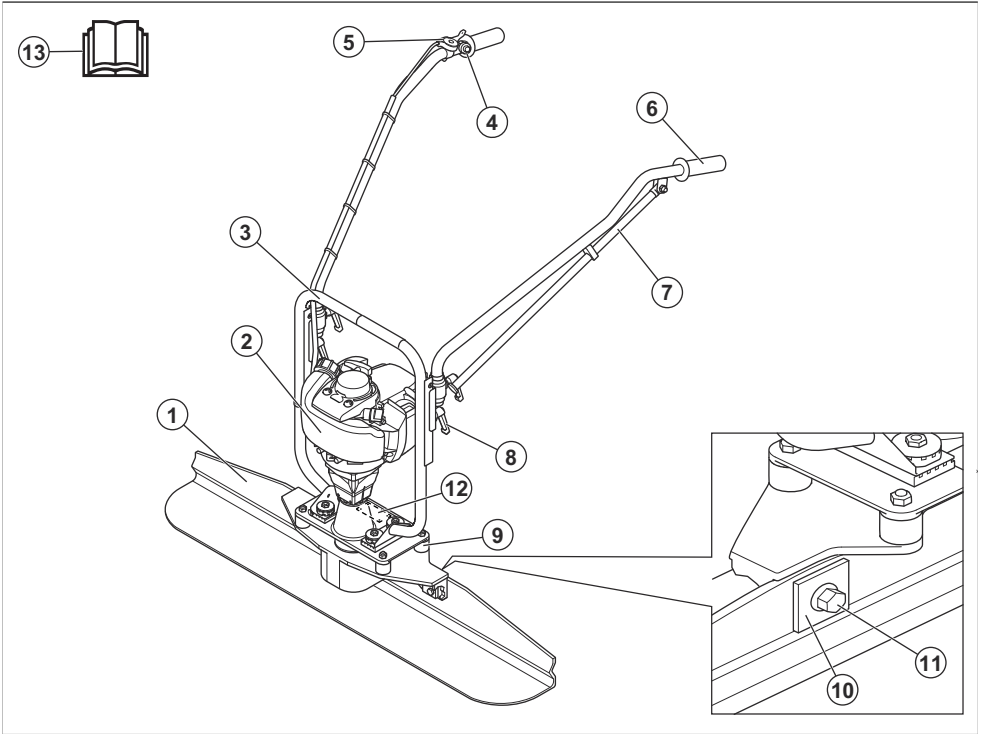
Bu ürün; benzinli yanmalı motorlu, titreşimli, arkadan ilerletmeli beton mastardır.

100 mm değerinden daha kalın beton tabakalar için dahili titreştirici ile titreşim gereklidir.

Kullanım amacı

Ürün yalnızca profesyonel kullanım içindir. Ürün; betonun sıkıştırılması, beton alanların düzleştirilmesi ve yüzeyin pürüzsüz hale getirilmesi için kullanılır.

Ürüne genel bakış



1. Direk
2. Motor
3. Şasi

4. Motor için durdurma düğmesi
5. Gaz kontrolü
6. Tutma yeri

7. Destek
8. Tutma yeri için kilitleme kolları
9. Titreşim azaltma ünitesi
10. Kare rondela
11. M12 vida
12. Tip plakası
13. Kullanım kılavuzu

Ürün üzerindeki semboller



UYARI: Bu ürün, tehlikeli olabilir ve operatör ya da başkaları açısından ciddi yaralanmalara veya ölüme neden olabilir. Dikkatli olun ve ürünü doğru kullanın.



Ürünü kullanmadan önce kılavuzu dikkatlice okuyun ve talimatları anladığınızdan emin olun.



Kulak koruma ekipmanı kullanın.



Koruyucu eldivenler kullanın.



Yakıt



Yakıt: Maksimum %10 etanol içeren kurşunsuz benzin.



Bu ürün geçerli AT direktiflerine uygundur.



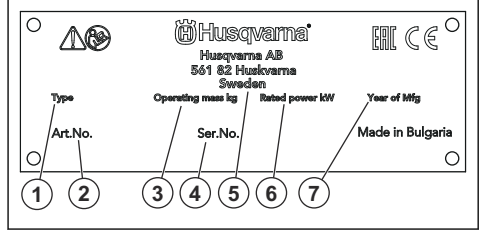
Ürün, geçerli EAC direktiflerine uygundur.



Ürün, geçerli Avustralya ve Yeni Zelanda elektromanyetik uyumluluk Direktiflerine uygundur.

Not: Ürün üzerindeki diğer semboller/etiketler bazı pazarların özel sertifikalandırma gereksinimleri ile ilgilidir.

Tip plakası



1. Ürün tipi
2. Ürün numarası
3. Ürün ağırlığı
4. Seri numarası
5. Üretici
6. Nominal güç
7. Üretim yılı

Üründe oluşabilecek hasarlar

Aşağıdaki durumlarda ürünümüzde oluşabilecek hasarlardan sorumlu olmayız:

- ürünün hatalı bir şekilde onarılması,
- ürünün, üretici tarafından onaylanmayan veya üreticiden alınmayan parçalarla tamir edilmesi,
- üründe, üreticiden alınmayan veya üretici tarafından onaylanmayan bir aksesuar bulunması,
- ürünün, onaylı bir servis merkezinde veya yetkili bir kurum tarafından tamir edilmemesi.

Güvenlik

Güvenlik tanımları

Kılavuzdaki önemli kısımları vurgulamak için uyarılar ve notlar kullanılmıştır.



UYARI: Kılavuzdaki talimatlara uyulmadığı takdirde operatör veya çevredeki

kişiler için ciddi yaralanma veya ölüm tehlikesi varsa kullanılır.



DİKKAT: Kılavuzdaki talimatlara uyulmadığı takdirde ürünün, diğer malzemelerin veya çevrenin zarar görme riski olduğunda kullanılır.

Not: Belirli bir durumda bilgi verilmesi gerektiğinde kullanılır.

Genel güvenlik talimatları



UYARI: Ürünü kullanmadan önce aşağıdaki uyarı talimatlarını okuyun.

- Bu ürün, dikkatli olmamanız ya da ürünü doğru kullanmamanız halinde tehlikeli bir alettir. Bu ürün, operatör ya da başkaları açısından ciddi yaralanmalara veya ölüme neden olabilir. Ürünü kullanmadan önce bu kullanım kılavuzunun içeriğini okuyup anlamamanız gerekir.
- Bu ürün fiziksel, duyuusal veya zihinsel engelli ya da deneyimsiz ve bilgisiz kişiler (çocuklar dahil) tarafından kullanılmamalıdır.
- Tüm uyarıları ve talimatları kaydedin.
- Yürürlükteki tüm yasa ve yönetmeliklere uyun.
- Operatörün kendisi ve çalışanı, ürünün çalıştırılması sırasında oluşabilecek riskleri bilmeli ve önlemelidir.
- Kullanım kılavuzunun içindekileri okuyup anlamadan kimsenin ürünü çalıştırmasına izin vermeyin.
- Kullanmadan önce eğitim almadıkça ürünü çalıştırmayın. Tüm operatörlerin eğitim aldığından emin olun.
- Ürünü, bir çocuğun kullanmasına izin vermeyin.
- Ürünü yalnızca yetkili kişilerin çalıştırmasına izin verin.
- Operatör, diğer kişiler veya eşyalarının başına gelen kazalardan sorumludur.
- Ürünü yorgunken, hastayken veya alkol ya da ilaç etkisi altındayken kullanmayın.
- Her zaman dikkatli olun ve sağduyunuzu kullanın.
- Bu ürün, çalışırken elektromanyetik bir alan oluşturur. Bu alan, bazı koşullarda aktif veya pasif tıbbi implantlarda parazitlenmeye neden edebilir. Ciddi yaralanmaya veya ölüme neden olabilecek durumların ortaya çıkma riskini azaltmak için tıbbi implantı olan kişilerin bu ürünü çalıştırmadan önce doktorları ve tıbbi implant üreticileriyle konuşmalarını öneririz.
- Ürünü temiz tutun. İşaretleri ve etiketleri net bir şekilde okuyabildiğinizden emin olun.
- Hasarlıysa ürünü kullanmayın.
- Bu üründe değişiklik yapmayın.
- Üründe başka kişilerin değişiklik yapmış olması mümkünse ürünü çalıştırmayın.

Kullanım için güvenlik talimatları



UYARI: Ürünü kullanmadan önce aşağıdaki uyarı talimatlarını okuyun.

- Acil bir durumda motoru hızlı bir şekilde nasıl kapatacağınızı öğrenin.
- Operatör, ürünü güvenli bir şekilde kullanmak için gereken fiziksel güce sahip olmalıdır.
- Tüm koruyucu kapaklar takılmadan ürünü çalıştırmayın.
- Kişisel koruyucu ekipmanlar kullanın. Bkz. *Kişisel koruyucu ekipman sayfa: 5*.
- Çalışma alanında yalnızca onaylanmış kişilerin bulunduğundan emin olun.
- Çalışma alanını temiz ve aydınlık tutun.
- Çalışma sırasında emniyetli ve dengeli bir pozisyonda olduğunuzdan emin olun.
- Kendinizin veya ürünün yüksekten düşme riski olmadığından emin olun.
- Tutma yerinde gres veya yağ olmadığından emin olun.
- Ürünü yangın veya patlamaların meydana gelebileceği alanlarda kullanmayın.
- Bu ürün nesnelerin yüksek hızda fırlamasına neden olabilir. Çalışma alanındaki tüm kişilerin onaylı kişisel koruyucu ekipman kullandıklarından emin olun. Çalışma alanındaki bağımsız nesnelere uzaklaşın.
- Üründen uzaklaşmadan önce motoru durdurun ve kazara çalışma riski olmadığından emin olun.
- Giyisilerin, uzun saçların ve takıların hareketli parçalara takılmadığından emin olun.
- Ürünün üzerine oturmayın.
- Ürüne çarpmayın.
- Ürünü daima elinizle tutma yerinden tutarak arkadan çalıştırın.
- Ürünü elektrik kablolarının yakınında çalıştırmayın. Üründe elektrik yalıtımı yoktur ve yaralanma veya ölüm meydana gelebilir.
- Ürünü çalıştırmadan önce çalışma alanında gizli kablolar, kablolar ve borular olup olmadığını öğrenin. Ürün gizli bir nesneye çarparsa motoru derhal durdurun ve ürünü ve nesneyi inceleyin. Devam etmenin güvenli olduğunu anlayana kadar ürünü tekrar çalıştırmaya başlamayın.

Titreşim güvenliği



UYARI: Ürünü kullanmadan önce aşağıdaki uyarı talimatlarını okuyun.

- Ürünün çalışması sırasında, titreşimler üründen operatöre doğru hareket eder. Ürünün düzenli ve sık kullanılması operatörün yaralanmasına veya yaralanma derecesinin artmasına neden olabilir. Parmaklar, eller, bileklikler, kollar, omuzlar ve/veya sinirler ve kan kaynağında ya da vücudun diğer bölümlerinde yaralanmalar meydana gelebilir. Yaralanmalar güçten düşürücü ve/veya kalıcı olabilir ve haftalar, aylar veya yıllar boyunca kademeli olarak artabilir. Olası yaralanmalar arasında kan dolaşım sistemi, sinir sistemi, eklemler ve diğer vücut yapılarının hasar görmesi bulunur.

- Belirtiler ürünün çalışması sırasında veya başka zamanlarda oluşabilir. Belirtileriniz varsa ve ürünü kullanmaya devam ederseniz belirtiler artabilir veya kalıcı olabilir. Bu belirtiler veya başka belirtiler ortaya çıkarsa tıbbi yardım alın:
 - Uyuşma, his kaybı, karıncalanma, iğnelenme, ağrı, yanma, zonklama, sertlik, uyuşukluk, güç kaybı, cilt renginde veya durumunda değişiklikler.
- Soğuk havalarda belirtiler artabilir. Ürünü soğuk ortamlarda kullanırken sıcak giysiler giyin ve ellerinizi sıcak ve kuru tutun.
- Doğru titreşim seviyesini korumak için kullanım kılavuzunda belirtilen şekilde ürün üzerinde bakım yapın ve ürünü çalıştırın.
- Üründe, tutma yerlerinden operatöre gelen titreşimleri azaltan bir titreşim azaltma sistemi bulunur. Bırakın işi ürün yapısın. Ürünü zorla itmeyin. Ürünü tutma yerlerinden hafifçe tutun ancak ürünü kontrol ettiğinizden ve güvenli bir şekilde çalıştırdığınızdan emin olun. Tutma yerlerini uç durma noktalarına gereğinden fazla itmeyin.
- Ellerinizi sadece tutma yeri veya tutma yerlerinin üzerinde tutun. Vücudunuzun diğer tüm parçalarını üzerinden uzak tutun.
- Aniden güçlü titreşimler oluşursa ürünü derhal durdurun. Artan titreşimlerin nedeni giderilmeden işleme devam etmeyin.

Toz güvenliği



UYARI: Ürünü kullanmadan önce aşağıdaki uyarı talimatlarını okuyun.

- Ürünün çalışması havada toza neden olabilir. Toz, ciddi yaralanmalara ve kalıcı sağlık sorunlarına neden olabilir. Silis tozu, çeşitli yetkililer tarafından zararlı olarak tanzim edilmiştir. Bu tür sağlık sorunlarına örnekler aşağıda verilmiştir:
 - Ölümcül akciğer hastalıkları kronik bronşit, silikozis ve pulmoner fibroz
 - Kanser
 - Doğum bozuklukları
 - Cilt iltihabı
- Havadaki toz ve duman miktarını azaltmak ve iş ekipmanı, yüzey, giysi ve vücut parçalarındaki tozu azaltmak için doğru ekipmanı kullanın. Kontrol için örneğin toz toplama sistemleri ve tozu tutmak amacıyla su spreyleri kullanılabilir. Mümkünse tozu kaynağında azaltın. Ekipmanın doğru şekilde kurulduğundan ve kullanıldığından ve ekipman üzerinde düzenli bakım yapıldığından emin olun.
- Onaylı solunum koruması kullanın. Solunum korumasının çalışma alanındaki tehlikeli maddeler için uygun olduğundan emin olun.
- Çalışma alanında hava akışının yeterli olduğundan emin olun.
- Mümkünse ürünün egzozunu tozun havaya dağılmayacağı bir yere doğrultun.

Egzoz dumanı güvenliği



UYARI: Ürünü kullanmadan önce aşağıdaki uyarı talimatlarını okuyun.

- Motordan gelen egzoz dumanı kokusuz, zehirli ve son derece tehlikeli bir gaz olan karbon monoksit içerir. Karbon monoksiti solumak ölüme neden olabilir. Karbon monoksit kokusuz olduğu ve görülemediği için onu hissetmek mümkün değildir. Karbon monoksit zehirlenmesi belirtilerinden biri baş dönmesidir ancak karbon monoksitin miktarı veya konsantrasyonu yeteriyse kişi herhangi bir belirti görülmeden bilinçsiz hale gelebilir.
- Egzoz dumanları, benzen dahil yanmamış hidrokarbonlar da içerir. Uzun süreyle solunması sağlık sorunlarına neden olabilir.
- Görebildiğiniz veya koklayabildiğiniz egzoz dumanları da karbon monoksit içerir.
- Yanmalı motor ürününü kapalı yerlerde veya yeterli hava akışı olmayan yerlerde kullanmayın.
- Egzoz dumanlarını solumayın.
- Çalışma alanındaki hava akışının yeterli olduğundan emin olun. Bu, ürünü hendeklerde veya egzoz dumanlarının kolayca toplanabileceği diğer küçük çalışma alanlarında kullanırken çok önemlidir.

Gürültü güvenliği



UYARI: Ürünü kullanmadan önce aşağıdaki uyarı talimatlarını okuyun.

- Yüksek gürültü düzeyleri ve uzun süreli gürültüye maruz kalma, gürültüye bağlı işitme kaybına neden olabilir.
- Gürültü düzeyini minimum seviyede tutmak için kullanım kılavuzunda belirtilen şekilde bakım yapın ve ürünü çalıştırın.
- Susturucuda hasar olup olmadığını kontrol edin. Susturucunun ürüne doğru şekilde takıldığından emin olun.
- Ürünü kullanırken onaylı kulak koruma ekipmanı kullanın.
- Kulak koruma ekipmanı kullanırken uyarı sinyallerine ve seslere dikkat edin. Çalışma alanındaki gürültü düzeyi için kulak koruma ekipmanı gerekmiyorsa ürün durduğunda kulak koruma ekipmanını çıkarın.

Kişisel koruyucu ekipman



UYARI: Ürünü kullanmadan önce aşağıdaki uyarı talimatlarını okuyun.

- Ürünü çalıştırırken daima onaylı kişisel koruyucu ekipmanları kullanın. Kişisel koruyucu ekipmanlar yaralanma riskini tamamen engelleyemez ancak bir kaza durumunda yaralanmanın derecesini azaltır.

Bayiniz doğru kişisel koruyucu ekipmanı seçmenize yardımcı olur.

- Kişisel koruyucu ekipmanların durumunu düzenli olarak kontrol edin.
- Onaylı koruyucu baret kullanın.
- Onaylanmış kulak koruma ekipmanı kullanın.
- Onaylı solunum koruması kullanın.
- Yan korumalı onaylı koruyucu gözlük kullanın.
- Koruyucu eldivenler kullanın.
- Çelik parmak uçlu ve kaymaz tabanlı botlar giyin.
- Uzun kollu ve uzun bacaklı onaylı iş elbiseleri ya da bunun eşdeğeri olan vücuda oturan giysiler kullanın.

Ürünün üzerindeki güvenlik araçları



UYARI: Ürünü kullanmadan önce aşağıdaki uyarı talimatlarını okuyun.

- Güvenlik cihazları hasarlı olan veya düzgün çalışmayan bir ürünü kullanmayın.
- Güvenlik araçlarını düzenli olarak kontrol edin. Güvenlik cihazları hasarlıysa veya düzgün çalışmıyorsa Husqvarna servis nokتانızla görüşün.
- Güvenlik araçları üzerinde değişiklik yapmayın.

Susturucu

Susturucu, gürültü düzeyini minimum seviyede tutar ve egzoz dumanlarını operatörden uzağa gönderir.

Susturucu yoksa veya hasarlıysa ürünü kullanmayın. Hasarlı bir susturucu, gürültü düzeyini ve yangın riskini artırır.



UYARI: Susturucu kullanım sırasında, kullanım sonrasında ve motor rölantide çalışırken çok sıcak olur. Yangını önlemek için yanıcı malzemelerin ve/veya dumanların yakınında dikkatli olun.

Susturucuyu kontrol etme

- Düzgün takıldığından ve hasarlı olmadığından emin olmak için susturucuyu düzenli olarak kontrol edin.

Titreşim azaltma birimleri

Titreşim azaltma birimleri üründeki titreşimi azaltır. Titreşim azaltma birimleri, operatörün yaralanmasını ve ürünün zarar görmesini önlemek için zararlı titreşimleri azaltır.

Titreşim azaltma sistemini kontrol etme

1. Titreşim azaltma ünitelerinde çatlak veya deformasyon olmadığından emin olun.
2. Titreşim azaltma ünitelerinin motor ünitesine ve kol ünitesine doğru bir şekilde takıldığından emin olun.

Ürününüzde kullanılan titreşim azaltma sistemi hakkında bilgi için bkz. *Ürün açıklaması sayfa: 2.*

Yakıt güvenliği



UYARI: Ürünü kullanmadan önce aşağıdaki uyarı talimatlarını okuyun.

- Yakıt yanıcıdır ve dumanlar patlayıcıdır. Yaralanma, yangın ve patlamayı önlemek için yakıta dikkat edin.
- Yakıt dumanlarını solumayın. Yakıt dumanları zehirlidir ve yaralanmaya neden olabilir. Hava akışının yeterli olduğundan emin olun.
- Motor çalışırken yakıt deposunun kapağını çıkarmayın veya yakıt deposunu doldurmayın.
- Yakıtı doldurmadan önce motorun soğuk olduğundan emin olun.
- Kapalı alanda yakıt doldurmayın. Yeterli hava akışının olmaması nefessiz kalma veya karbon monoksit nedeniyle yaralanmaya veya ölüme sebep olabilir.
- Yakıtın veya motorun yakınında sigara içmeyin.
- Yakıtın veya motorun yakınına sıcak nesnelere koymayın.
- Kıvılcıkların veya alevlerin yakınında yakıt doldurmayın.
- Yakıtı doldurmadan önce yakıt deposunun kapağını yavaşça açın ve basıncı dikkatlice tahliye edin.
- Yakıtın cildinize temas etmesi yaralanmalara neden olabilir. Cildinize yakıt bulaşırsa yakıtı temizlemek için su ve sabun kullanın.
- Kıyafetlerinize yakıt bulaşırsa kıyafetlerinizi hemen değiştirin.
- Yakıt deposunu tamamen doldurmayın. Isı, yakıtın genleşmesine neden olur. Yakıt deposunun üst kısmında boşluk bırakın.
- Yakıt deposu kapağını tamamen sıkın. Yakıt deposu kapağı sıkılmamışsa yangın riski vardır.
- Ürünü, çalıştırmadan önce yakıt doldurduğunuz yerden en az 3 m/10 ft uzağa taşıyın.
- Ürünün üzerinde yakıt veya motor yağı varsa ürünü çalıştırmayın. Motoru çalıştırmadan önce istenmeyen yakıtı ve motor yağını temizleyin ve ürünün kurumasını bekleyin.
- Motorda sızıntı olup olmadığını düzenli olarak kontrol edin. Yakıt sisteminde sızıntı varsa sızıntı giderilene kadar motoru çalıştırmayın.
- Motorda sızıntı olup olmadığını kontrol etmek için parmaklarınızı kullanmayın.
- Yakıtı yalnızca onaylı kaplarda saklayın.
- Ürün ve yakıt depolanırken yakıt ve yakıt dumanlarının hasara neden olmayacağından emin olun.
- Yakıtı açık bir mekanda onaylı bir kaba boşaltın ve kıvılcıklardan ve alevlerden uzak tutun.

Bakım için güvenlik talimatları



UYARI: Ürünü kullanmadan önce aşağıdaki uyarı talimatlarını okuyun.

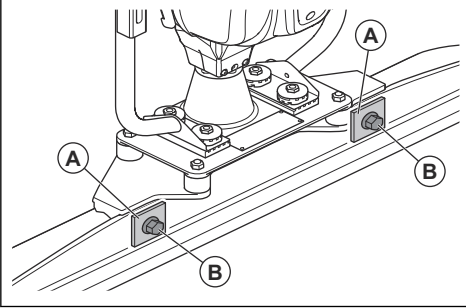
- Bakım doğru bir şekilde ve düzenli olarak yapılmazsa yaralanma ve ürünün zarar görme riski artar.
- Kişisel koruyucu ekipmanlar kullanın. Bkz. *Kişisel koruyucu ekipman sayfa: 5*.
- Bakım yapmadan önce motoru durdurun ve ürünün tüm parçalarının soğuk olduğundan emin olun.
- Bakım yapmadan önce tehlikeli maddeleri temizlemek için ürünü temizleyin.
- Bakım gerçekleştirmeden önce buji kapağını çıkarın.
- Motordan çıkan egzoz dumanları sıcaktır ve kıvılcımlı olabilir. Ürünü kapalı alanlarda veya yanıcı maddelerin yakınında çalıştırmayın.
- Ürünü değiştirmeyin. Üretici tarafından onaylanmayan değişiklikler ciddi yaralanmaya veya ölüme neden olabilir.

- Her zaman orijinal aksesuar ve yedek parçaları kullanın. Üretici tarafından onaylanmayan aksesuarlar ve yedek parçalar ciddi yaralanmaya veya ölüme neden olabilir.
- Hasarlı, aşınmış veya bozuk parçaları değiştirin.
- Bakım işlemini yalnızca kullanıcı kılavuzunda belirtilen şekilde gerçekleştirin. Tüm diğer servis işlemlerini yetkili bir servis merkezine yaptırın.
- Bakımdan sonra motoru çalıştırmadan önce tüm aletleri üründen çıkarın. Dönen parçalara bağlı gevşek aletler veya aletler fırlatabilir ve yaralanmaya neden olabilir.
- Bakımdan sonra, üründeki titreşim seviyesini kontrol edin. Uygun seviyede değilse yetkili bir servis merkezine görün.
- Yetkili bir servis merkezinin ürüne düzenli olarak servis işlemleri uygulamasını sağlayın.

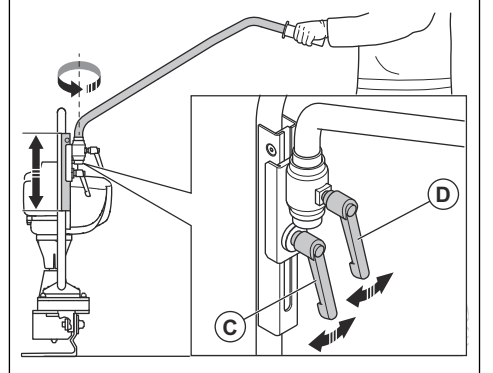
Montaj

Ürünü monte etme

1. İşlem için doğru genişlikte bir kiriş takın.
 - a) Kare rondelaları (A) M12 vidalarla (B) takın. M12 vidaları 18 mm anahtar ile 80 Nm torkla sıkın. Kare rondelalar ve M12 vidalar ürünle birlikte gönderilir.



2. Tutma yerlerinin çalışma konumunu ayarlayın.



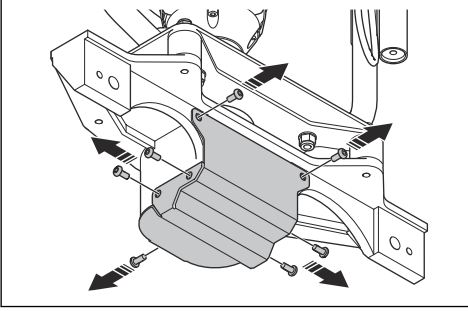
- a) Tutma yeri yüksekliğini alt kol (C) ile ayarlayın.
- b) Tutma yerlerinin yatay konumunu üst kol (D) ile ayarlayın.

Eksantrik ağırlığını ayarlama

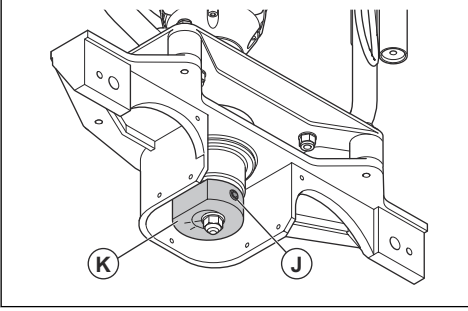
Eksantrik ağırlığını kiriş uzunluğuna ve beton çökmesine göre ayarlayın.

1. Kirişi çıkarın. Bkz. *Ürünü monte etme sayfa: 7*.

2. 7 vidayı ve eksantrik elemanın kapağını çıkarın.



3. Kilit civatasını (J) alyan anahtarıyla gevşetin.



4. Ağırlığı ayarlamak için eksantrik elemanını (K) döndürün. Aşağıdaki tabloda, eksantrik elemanın farklı kirişler ve farklı beton çökmeleriyle ne kadar döndürülmesi gerektiği gösterilmektedir. Eksantrik elemanında 4 işaret vardır: %62, %75, %87 ve %100.

Kiriş uzunluğu, m/ft	Beton çökmesi				
	S1*	S2	S3	S4	S5**
1,82/6,0	Yok	%87	%75	%62	%62
2,44/8,0	Yok	%87	%87	%75	%62
3,05/10,0	Yok	%100	%87	%75	%62
3,66/12,0	Yok	%100	%100	%87	%75
4,26/14,0	Yok	%100	%100	%87	%75

*S1: Beton çökmesinde en düşük su içeriği.

**S5: Beton çökmesinde en yüksek su içeriği.

5. Kilitleme civatasını sıkın.
6. Eksantrik elemanın kapağını ve 7 vidayı takın.
7. Kirişi takın.

Çalışma

Giriş



UYARI: Ürünü kullanmadan önce güvenlik bölümünü okuyup anlayın.

Ürünü çalıştırmadan önce yapılması gerekenler

- Kullanım kılavuzunu dikkatle okuyun ve talimatları anladığınızdan emin olun.
- Motor üreticisi tarafından sağlanan motor kılavuzunu okuyun.
- Günlük bakım yapın. Bkz. *Bakım takvimi sayfa: 10.*

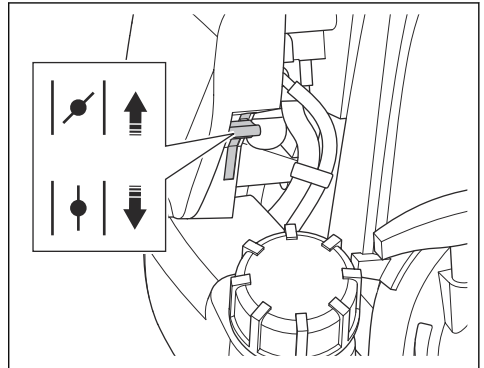
Titreşim frekansı ve çalışma hızı

Üründeki titreşimler eksantrik elemanlarından kaynaklanır. Eksantrik elemanları ile motor arasında bir santrifüj debriyajı vardır. Bu, rölanti devrindeyken üründe titreşim olmadığı anlamına gelir. Motor devri arttığında debriyaj devreye girer ve titreşim başlar. Titreşim frekansı, motor devri azaldığında azalır ve motor rölanti devrindeyken tamamen durur. Bu nedenle, gaz kontrolü motor devrini ve titreşim hızını ayarlar.

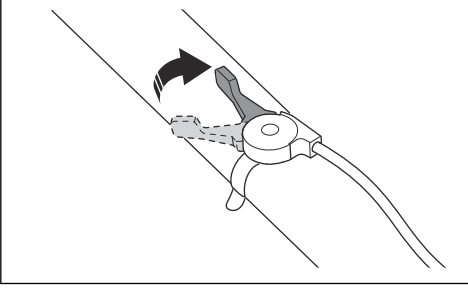
Titreşim frekansını beton çökmesinin durumuna göre ayarlamak gerekir. Beton çökmesindeki düşük su içeriği için daha yüksek bir titreşim frekansı gereklidir. Beton çökmesindeki yüksek su içeriği için daha düşük bir titreşim frekansı gereklidir. Hareket hızındaki ve titreşim frekansındaki farklılıklar çeşitli sonuçlar verir.

Ürünü çalıştırma

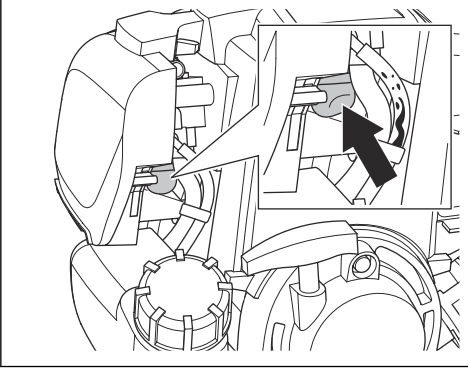
1. Yakıt valfini açın.
2. Jikle kontrolünü doğru konuma getirin.



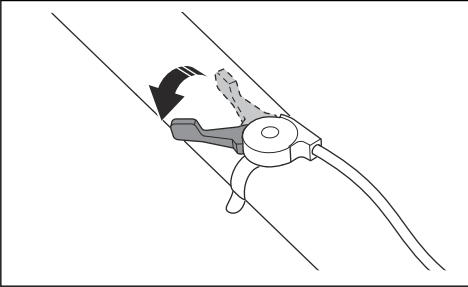
- a) Motor soğuksa jikleleyi kapatın.
 - b) Motor sıcaksa veya ortam sıcaklığı yüksekse jikleleyi açın.
3. Gaz kontrolünün rölantiyeye ayarlandığından emin olun.



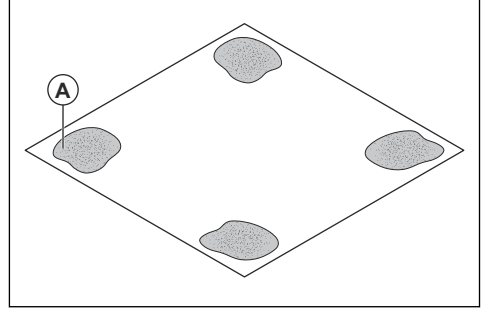
4. Yakıt hortumunda yakıt görene kadar primer pompaya bastırın.



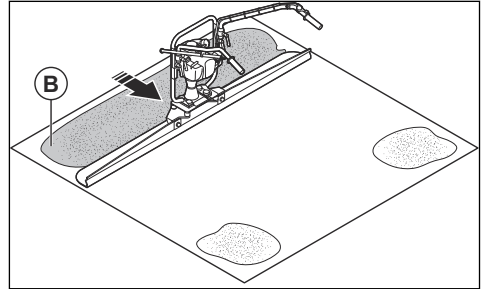
5. Motor çalışana kadar marş ipi tutma yerini çekin.
6. Jikle kapalıysa hemen jikleleyi açın.
7. Motoru 2-3 dakika rölantide devrinde çalıştırın.
8. Gaz kontrolünü tam gaz olarak ayarlayın.



2. Kirişi beton yüzeyin işe başlayacağınız ucuna yerleştirin.
3. Ürünü çalıştırın.
4. Gaz kontrolünün titreşim frekansını ayarlamak için hareket ettirin.
5. Tutma yerlerini iki elinizle sıkıca tutun.
6. Yavaşça geriye doğru yürüyün ve aynı zamanda, kirişin arka kenarı hafifçe kalkana kadar ürünü kaldırın. Titreşimler, beton yüzeyindeki ayak kabı izlerinizi giderir.
7. Beton yüzeyin bir sonraki bölümde üst üste binmesini sağlamak için kirişin 30-35 cm/11,8-13,8 inç kısmını düz beton yüzeye yerleştirin.
8. Beton alanları düzleştirmek için aşağıdaki prosedürü uygulayın.
 - a) 4 köşede, el malası ile ıslak beton alanlarını (A) 30-45 cm/11,8-17,7 inç çapında olmasını sağlayın. ıslak beton alanların doğru seviyede olduğundan emin olmak için lazer kullanın. ıslak beton alanların dış kenarları arasındaki mesafe, kirişin uzunluğundan fazla olmamalıdır.



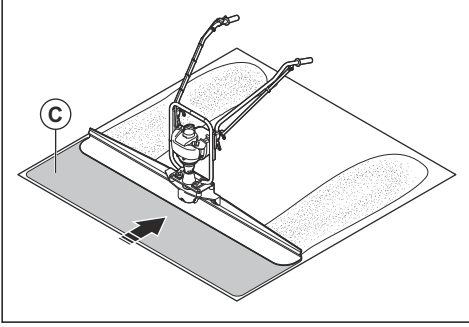
- b) 2 paralel şerit (B) oluşturmak için ürünü ıslak beton alanlar arasında çalıştırın. Şeritler 30-45 cm/11,8-17,7 inç genişliğinde olmalıdır.



Ürünü çalıştırma

1. Kirişin en alt kısmına beton kalıp yağı veya beton sökücü püskürtün. Bu işlem, kirişe beton bulaşmayacağı için ürünü kullandıktan sonra temizlemeyi kolaylaştırır.

- c) Kirişin ucunu her bir paralel şeridin üzerine koyun ve ürünü (C) çalıştırın. Kirişin paralel şeritlerin konturunu izlediğinden emin olun.



Ürünü durdurma

1. Gaz kontrolünü rölanți konumuna getirin.
2. Motor için durdurma düğmesine basın. Bkz. *Ürüne genel bakış sayfa: 2.*
3. Yakıt valfini "KAPALI" konumuna getirin.

Bakım

Giriş



UYARI: Ürün üzerinde bakım yapmadan önce güvenlik bölümünü okuyup anlayın.

Bakım takvimi

* = Operatör tarafından uygulanan genel bakım.
Talimatlar, bu kullanım kılavuzunda verilmemiştir.

X = Talimatlar, bu kullanım kılavuzunda verilmiştir.

O = Talimatlar için motor kılavuzuna başvurun.

Bakım	Her kullanimda	İlk 10saatten sonra	Her 25saatte bir	Her 50saatte bir	Yıllık veya her 100saatte bir	Her 2 yılda bir veya her 300saatte bir
Ürünü temizleyin.	X					
Yakıt veya yağ sızıntısı olmadığından emin olun.	*					
Somun ve vidaların sıkı olduğundan emin olun.	*					
Yakıt ve motor yağı seviyesini kontrol edin.	O					
Gaz kontrolünü ve gaz kablosunu kontrol edin.	*					
Hava filtresini kontrol edin. Gerekirse hava filtresini temizleyin.	O					
Hava filtresini temizleyin. Gerekirse hava filtresini değiştirin.			O	O	O	O
Motor yağını değiştirin.		O		O	O	O
Bujiyi kontrol edin ve temizleyin. Gerekirse bujiyi değiştirin.					O	O
Bujiyi değiştirin.						O

Bakım	Her kullanimda	Her 10saatten sonra	Her 25saatte bir	Her 50saatte bir	Yıllık veya her 100saatte bir	Her 2 yılda bir veya her 300saatte bir
Titreşim azaltma ünitelerinde hasar olup olmadığını kontrol edin. Bkz. <i>Titreşim azaltma sistemini kontrol etme sayfa: 6.</i>					X	X
Susturucudaki kıvılcım önleyici si-perliği temizleyin.					O	O
Yakıtı boşaltın ve yakıt tankı ile yakıt filtresini temizleyin. Gerekirse yakıt filtresini değiştirin.				O	O	O

Ürünün temizlenmesi

- Her işlemden sonra beton sertleşmeden önce ürünün yüzeyindeki betonu temizleyin.
- Ürünü temizlemek için su ve fırça kullanın.

- Kirişe beton kalıp yağı veya beton sökücü püskürtün. Bu işlem, bir sonraki kullanımdan sonra ürünün temizlenmesini kolaylaştırır.
- Tutma yerinden gres ve yağı temizleyin.



DİKKAT: Suyu elektrikli bileşenlere veya motora doğru tutmayın.

Sorun giderme

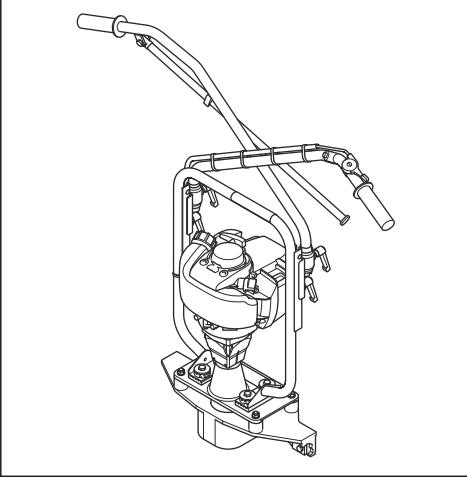
Sorun	Neden	Çözüm
Ürün çalışmıyor.	Yakıt tankı boştur.	Yakıtı doldurun.
	Motor soğuk.	Jikleyi kapatın.
	Motor arızası.	Motor kılavuzuna bakın.
Durdurma düğmesine bastığınızda ürün durmuyor.	Durdurma düğmesinin kablosu hasarlı.	Kabloyu kontrol edin ve gerekirse değiştirin.
Ürün çalışmaya başlar ancak titreşim yok.	Titreşim milindeki titreşim azaltma ünitesi hasarlıdır.	Titreşim azaltma ünitesini ve titreşim milindeki rulmanları değiştirin.
Ürün üzerindeki titreşimler doğru değil.	Eksantrik elemanı yanlış ayarlanmıştır.	Eksantrik elemanını ayarlayın. Çok fazla titreşim varsa %50 olarak ayarlayın. Titreşimler yeterli değilse %100 olarak ayarlayın.
Ses seviyesi çok yüksek.	Titreşim rulmanları hasarlıdır.	Titreşim rulmanlarını değiştirin.
	Tutma yeri düğmeleri yeterince sıkılmamış.	Tutma yeri düğmelerini sıkın.
Titreşimler beton yüzeyi boyunca eşit değildir.	Titreşim frekansı çok düşüktür.	Titreşim frekansını artırın.
	Hatalı titreşim prosedürü.	Ürünü doğru şekilde çalıştırın. Bkz. <i>Ürünü çalıştırma sayfa: 9.</i>

Sorun	Neden	Çözüm
Tutma yerindeki titreşim çok yüksek.	Titreşim azaltma üniteleri aşınmıştır.	Titreşim azaltma ünitelerini değiştirin. Titreşim azaltma ünitelerinin konumu için bkz. <i>Ürüne genel bakış sayfa: 2</i> .

Taşıma, depolama ve atma

Taşıma

- Taşıma sırasında tutma yerlerini katlanmış halde tutun.



- Taşıma sırasında yakıt sızıntısını önlemek için motoru dikey konumda tutun.
- Hasar veya kaza olmasını önlemek için taşıma sırasında ürünü güvenli bir şekilde bağlayın.

Saklama

- Ürünü depolamadan önce temizleyin.
- Ürünü kuru ve donmayan bir yerde tutun.
- Çocukların veya yetkili olmayan kişilerin erişmesini önlemek için ürünü kilitle bir alanda tutun.

Atma

- Yerel geri dönüşüm gerekliliklerine ve geçerli düzenlemelere uyun.
- Motor yağı veya yakıt gibi kimyasalları servis merkezinde veya uygun bir atık noktasında atın.
- Ürün artık kullanılmıyorsa ürünü Husqvarna bayisine gönderin veya geri dönüşüm noktasında atın.

Teknik veriler

Ağırlık, kg/lb	14/30
Motor markası/tipi *	Honda / GX35
Motor gücü *, dev/dak'da kW/hp	7400'de 1,2/1,6
Yakıt *	Kurşunsuz benzin, maks. %10 etanol
Yakıt deposu kapasitesi *, l/qt	0,65/0,69
Yağ deposu kapasitesi *, l/qt	0,1/0,1

* = Bu motorla ilgili daha fazla bilgi almak istiyorsanız veya sorularınız varsa motor üreticisinin motor kılavuzuna veya web sitesine bakın.

Gürültü ve titreşim emisyonları	
Ses gücü düzeyi, ölçülmüş dB (A) ¹	115,7

Gürültü ve titreşim emisyonları	
Çalışma istasyonundaki ses basıncı düzeyi L_p , dB (A) ²	102
Ağırlıklı rms ivme, a_{hw} , m/s^2 ³	9,62 ± 0,14

Gürültü ve titreşim beyanı

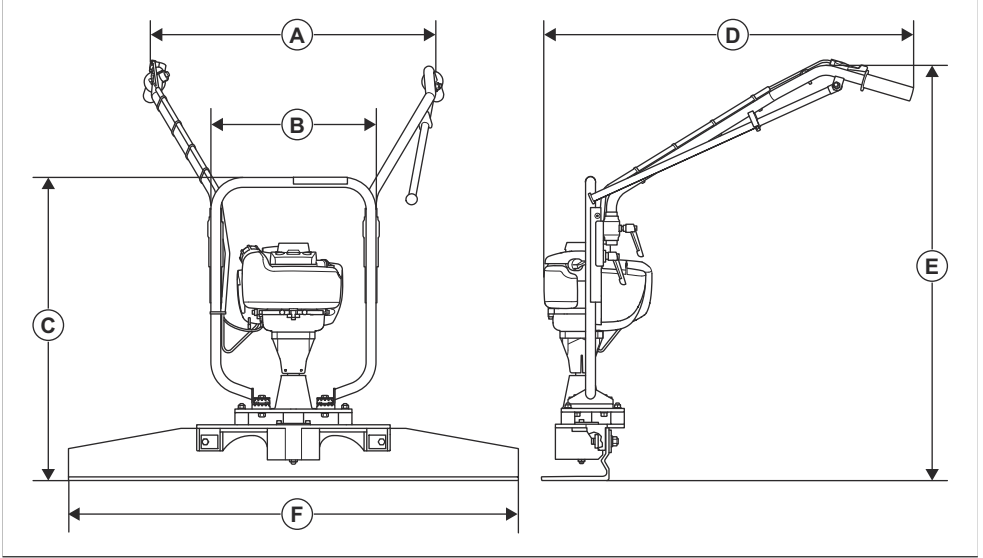
Beyan edilen bu değerler, belirtilen direktif veya standartlar uyarınca laboratuvar tipi testleriyle elde edilmiştir ve aynı direktif veya standartlara göre test edilen diğer ürünlerin beyan edilen değerleriyle karşılaştırma için uygundur. Beyan edilen bu değerler risk değerlendirmelerinde kullanıma uygun değildir ve her bir çalışma alanında ölçülen değerler daha yüksek olabilir. Gerçek maruz kalma değerleri ve belirli bir kullanıcının maruz kaldığı zarar görme riski benzersizdir ve kullanıcının çalışma şekline, ürünün hangi malzeme üzerinde kullanıldığına, ayrıca kullanıcının maruz kalma süresine, fiziksel durumuna ve ürünün durumuna bağlıdır.

¹ EN 12649, EN ISO 11201'e göre ölçülen ses gücü seviyesi L_w . Belirsizlik K_{wA} 1,1 dB (A).

² EN 12649, EN ISO 11203'e göre ölçülen ses basıncı seviyesi L_p . Belirsizlik K_{wA} 1,1 dB (A).

³ EN 12649, EN ISO 20643'e göre titreşim değeri.

Ürün boyutları



A	Maks. tutma yeri genişliği, mm/inç	700/27,5
B	Tutma yerleri olmadan genişlik, mm/inç	580/22,8
C	Tutma yerleri olmadan yükseklik, mm/inç	670/26,4
D	Uzunluk, mm/inç	800/31,5
E	Tutma yerleri varken yükseklik, mm/inç	800–1300/31,5–51,2
F	Kiriş genişliği, 5 farklı boyut, mm/inç	1,8/6, 2,4/8, 3,0/10, 3,6/12, 4,2/14

Aksesuarlar

Kirişler

Uzunluk, m/ft	Ağırlık, kg/lb
1,82/6,0	6,6/14,7
2,44/8,0	8,8/19,5
3,05/10,0	11,0/24,3
3,66/12,0	13,2/29,1

Uzunluk, m/ft	Ağırlık, kg/lb
4,26/14,0	15,3/33,8

Kirişlerin parça numaraları için yedek parça listesine (IPL) bakın.

Uyumluluk Bildirimi

AT Uyumluluk Bildirimi

Biz, **Husqvarna AB**, SE-561 82 Huskvarna, İsveç, Tel: +46-36-146500) olarak tek sorumlu vasfıyla ürüne ilişkin aşağıdaki beyanlarda bulunmaktayız:

Açıklama	Beton Kompaktörü, Titreşimli Kiriş
Marka	Husqvarna
Tip/Model	BV 30
Kimlik	2021 yılı ve sonrası tarihli seri numaraları

aşağıdaki AB direktifleri ve düzenlemeleriyle tamamen uyumludur:

Direktif/Düzenleme	Açıklama
2006/42/AT	"makinelere ilgili"
2014/30/AB	"elektromanyetik uyumlulukla ilgili"

ve aşağıdaki standartlar ve/veya teknik özellikler uygulanmıştır;

EN ISO 12100:2010

EN 12649:2008+A1:2011

Partille, 2021-10-28



Martin Huber

AR-GE Müdürü, Beton Yüzeyler ve Zeminler

Husqvarna AB, Yapı Bölümü

Teknik dokümantasyon sorumlusu

Türk ithalat şirketi daha fazla bilgi için temas edilecek:

Çullas Orman Bahçe ve Tarım Mak. San. Tic. A.Ş.

Suadiye Mh. Bağdat Cd. No:455/4

Kadıköy – 34740 İstanbul / Türkiye

Telefon: +90 216 519 88 82

Faks: +90 216 519 88 78

info@cullas.com.tr





www.husqvarnaconstruction.com

Orijinal talimatlar



1159985-76



2024-07-11