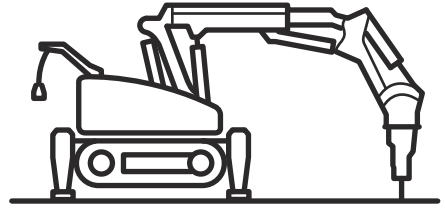




H Husqvarna®



DXR 145, DXR 275, DXR 305, DXR 315

Inhoud

Inleiding.....	2	Probleemoplossing.....	97
Veiligheid.....	20	Vervoer, opslag en verwerking.....	110
Werking.....	32	Technische gegevens.....	114
Onderhoud.....	69	Verklaring van overeenstemming.....	127

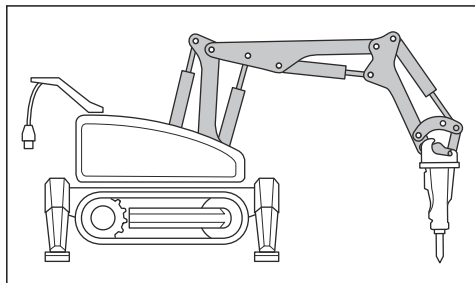
Inleiding

Productbeschrijving

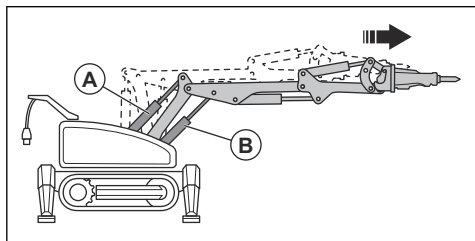
Het product is een slooprobot. Het product wordt bediend met een afstandsbediening.

Armsysteem

Het 3-delige armsysteem zorgt voor goede bewegingseigenschappen en een groot bereik. Bedien het armsysteem in de buurt van het werkobject.

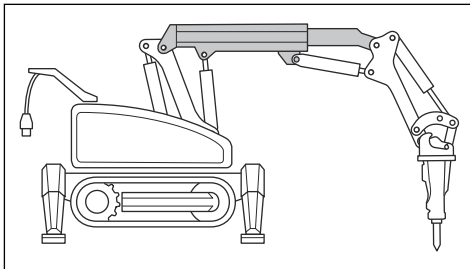


Als cilinder 1 (A) en 2 (B) parallel worden bediend, kan het bereik van het product worden vergroot wanneer het product stilstaat.



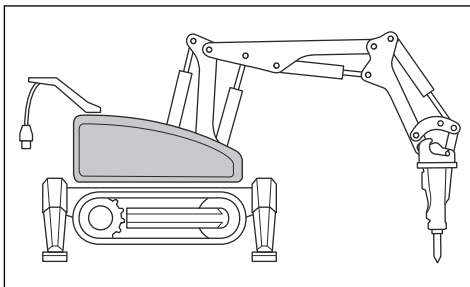
Telescooparm (DXR 315)

Het armsysteem op het model DXR 315 heeft ook een telescooparm voor een groter bereik.



Toren

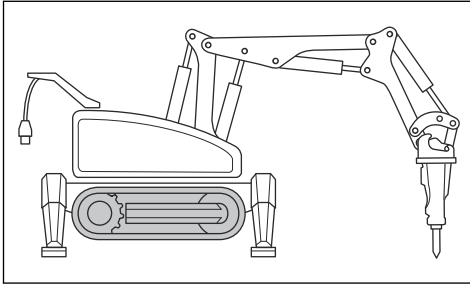
De toren kan 360° draaien. Zo kunt u het product in alle richtingen laten werken wanneer het stilstaat. Het product is voorzien van een zwenkrem. Wanneer de toren niet wordt gebruikt, is de zwenkrem ingeschakeld.



OPGELET: Monteer geen gereedschappen die te zwaar zijn. De draaifunctie kan dan beschadigd raken.

Rupsbanden

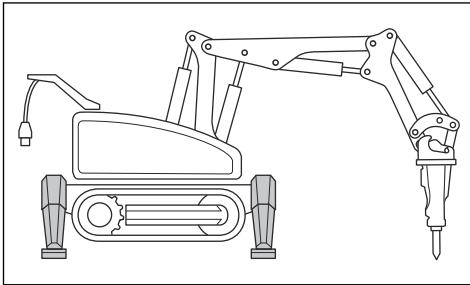
Het product heeft 1 rupsband aan elke kant. Elke rupsband is voorzien van een hydraulische aandrijfmotor. Wanneer de rupsbanden niet in bedrijf zijn, zijn de remmen van de hydraulische aandrijfmotoren ingeschakeld.



OPGELET: Gebruik de rubberen rupsbanden niet bij temperaturen hoger dan 70 °C/158 °F. Als de temperatuur hoger is dan 70 °C/158 °F, gebruik dan stalen rupsbanden.

Stempelpoten

Het product heeft 2 stempelpoten aan elke kant. De stempelpoten verlenen het product stabiliteit. Wanneer het product in bedrijf is, moeten de stempelpoten altijd zijn uitgeschoven.



Gereedschap



WAARSCHUWING: Lees de bedieningshandleiding zorgvuldig door en zorg dat u de instructies hebt begrepen voordat u de machine gebruikt. Lees ook de handleiding van het gereedschap zorgvuldig door.



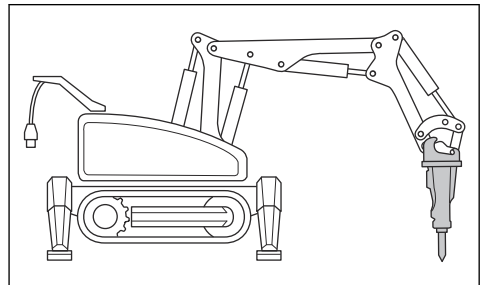
OPGELET: Ga na of de specificaties van het gereedschap en die van de machine (gewicht, hydraulische druk, debiet, enz.) compatibel zijn.

De machine moet worden voorzien van de gereedschappen en hulpstukken die geschikt zijn voor de klus en de machine. De vereisten op het gebied van gewicht en prestaties van de gereedschappen zijn van belang bij het bepalen van de geschiktheid en compatibiliteit voor installatie op de machine. Zorg ervoor dat u de aanwijzingen in

de bedieningshandleiding leest, begrijpt en opvolgt. Dit geldt ook voor de aanbevelingen en instructies van de leverancier van de gereedschappen. Gebruik de machine nooit in combinatie met een gereedschap dat niet wordt aanbevolen in de bedieningshandleiding of door de leverancier van de gereedschappen. Neem in geval van twijfel contact op met de fabrikant van de machine. Lees altijd de afzonderlijke voorzorgsmaatregelen en gebruiksaanwijzingen van de betreffende leverancier van de gereedschappen voordat u een nieuw gereedschap gebruikt.

Het is raadzaam de machine te gebruiken met de volgende gereedschappen en hulpstukken die door Husqvarna worden verkocht. Zie *Overzicht gereedschappen op pagina 118*.

Gereedschappen worden in de gereedschapshouder op het armsysteem geïnstalleerd. Gebruik alleen gereedschappen die geschikt zijn voor de uit te voeren taak.



Hydraulisch systeem

Het hydraulische systeem regelt de hydraulische druk en het debiet in het product. Het hydraulische systeem heeft een hydrauliekolietank met filters, een hydraulische pomp, een hydrauliekoliekoeler, hydraulische motoren, hydraulische cilinders en kleppen van verschillende typen. De onderdelen zijn met elkaar verbonden via slangen of leidingen.

De drukregelkleppen beperken of verlagen de druk naar de kleppen. De debietregelkleppen regelen het debiet van de hydrauliekolie en de snelheid van de functies van het product. De richtingsregelkleppen zorgen ervoor dat de hydrauliekolie naar de verschillende functies van het product stroomt.

Het hydraulisch systeem heeft verschillende drukniveaus. Zie *Technische gegevens op pagina 114*. Als er meerdere functies tegelijkertijd worden gebruikt, wordt de druk ingesteld op de laagste waarde. Als de olietemperatuur hoger is dan 80 °C/176 °F, wordt de druk van de sloophamer automatisch verlaagd. Zo beschikt u over een langere bedrijfstijd voordat het product te heet wordt.

Gebruik

Het product wordt gebruikt voor sloopwerkzaamheden in vele verschillende omgevingen en voor verschillende

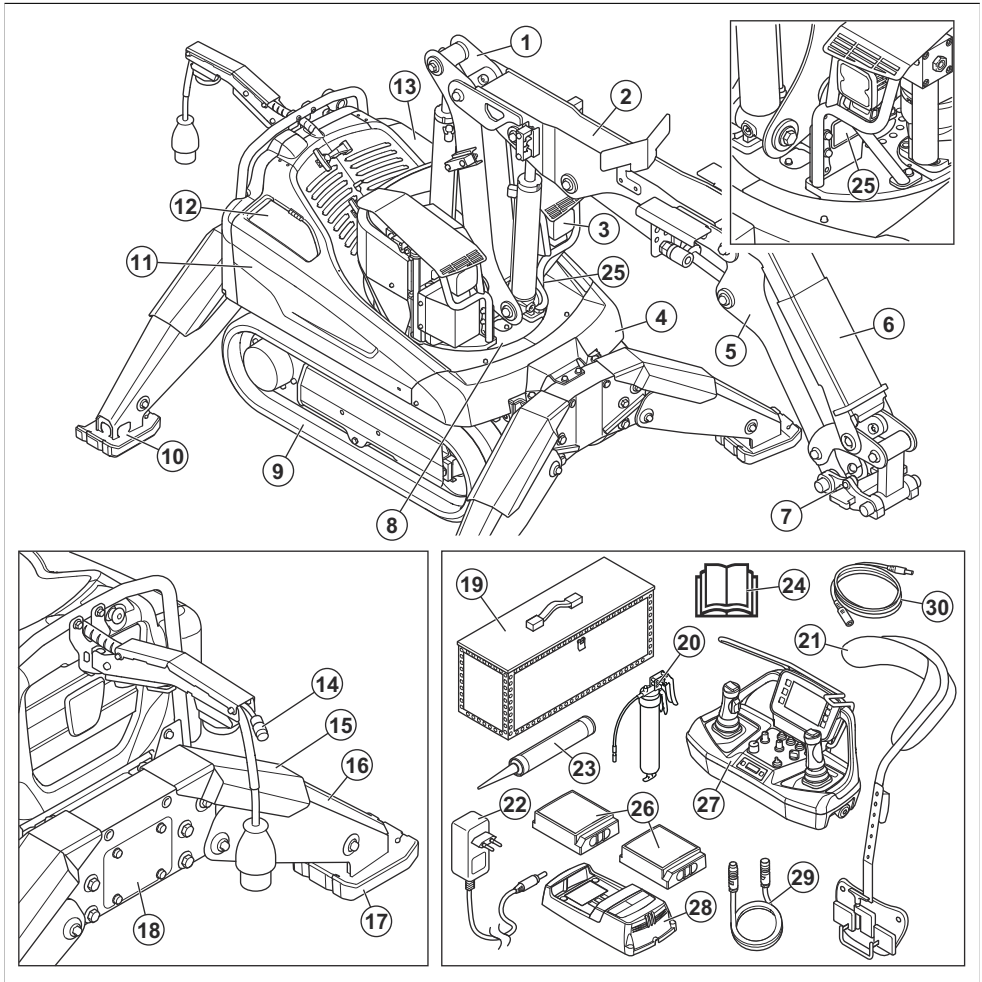
soorten constructies. Het product kan worden gebruikt in risicogebieden, bijvoorbeeld als er een risico bestaat op vallende voorwerpen. Het product kan worden uitgerust voor zeer hoge temperaturen en kan tevens worden gebruikt in omgevingen met gevaarlijke materialen en chemicaliën. Met de afstandsbediening kan de gebruiker het product op een veilige afstand van het risicogebied bedienen. Het product kan binnen en buiten worden gebruikt. Gebruik het product niet voor andere taken.

Het product mag uitsluitend worden gebruikt door professionele gebruikers met ervaring.

Er wordt voortdurend gewerkt aan het verhogen van uw veiligheid en efficiëntie tijdens bedrijf. Neem voor meer informatie contact op met uw servicedealer.

Let op: Het gebruik van deze machine kan beperkt worden door lokale regelgeving.

Productoverzicht (DXR 145)

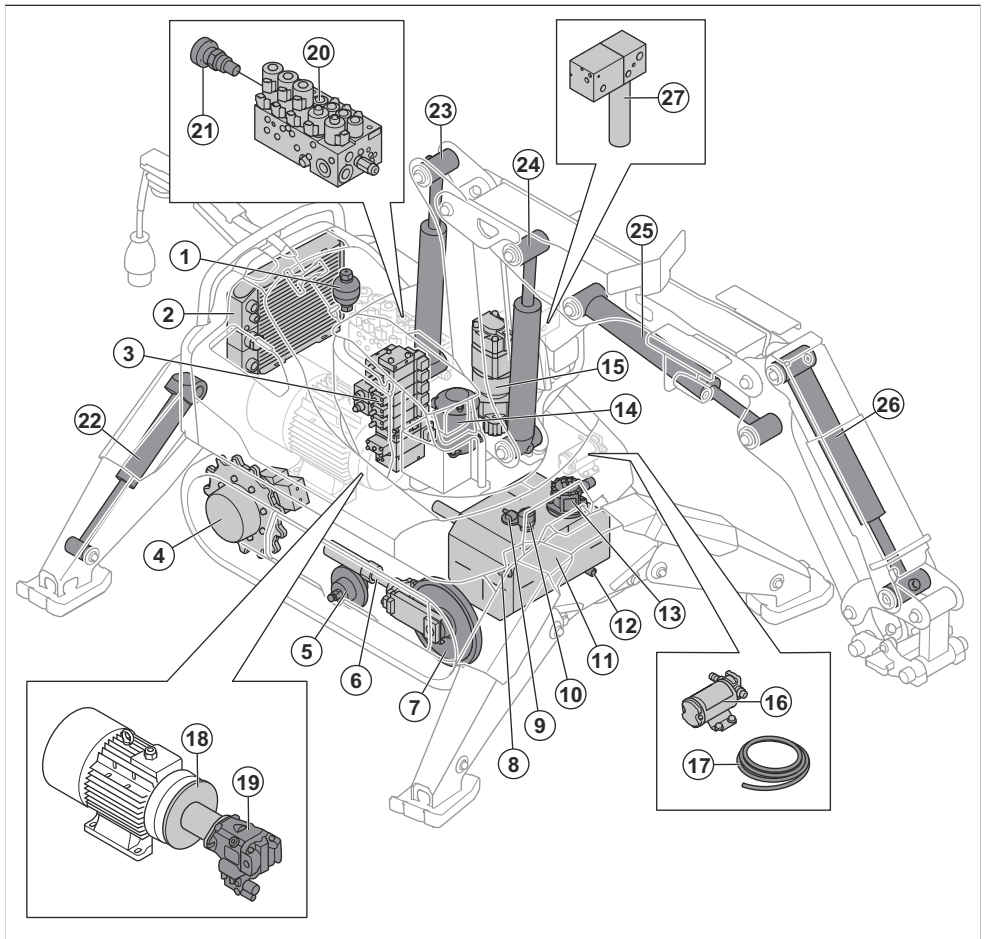


1. Arm 1
2. Arm 2
3. Koplamp
4. Voorste afdekking
5. Arm 3

6. Cilinderkap
7. Gereedschapskoppeling
8. Tandwielring
9. Rupsband
10. Hijssoop

- | | |
|--------------------------------------|---|
| 11. Afdekkap rechterkant | 22. AC-DC-adapter met verschillende stekkers voor verschillende markten |
| 12. Rechter luik | 23. Vetspuit |
| 13. Linker luik | 24. Bedieningshandleiding |
| 14. Aansluiting voor de CAN-buskabel | 25. Productplaatje |
| 15. Cilinderkap | 26. Accu van de afstandsbediening |
| 16. Stempelpoot | 27. Afstandsbediening |
| 17. Voet van stempelpoot | 28. Acculader voor accu van de afstandsbediening |
| 18. Inspectiedeksel | 29. CAN- buskabel |
| 19. Houten kist | 30. DC-kabel |
| 20. Smeerleiding | |
| 21. Draagstel voor afstandsbediening | |

Productoverzicht, hydraulisch systeem (DXR 145)

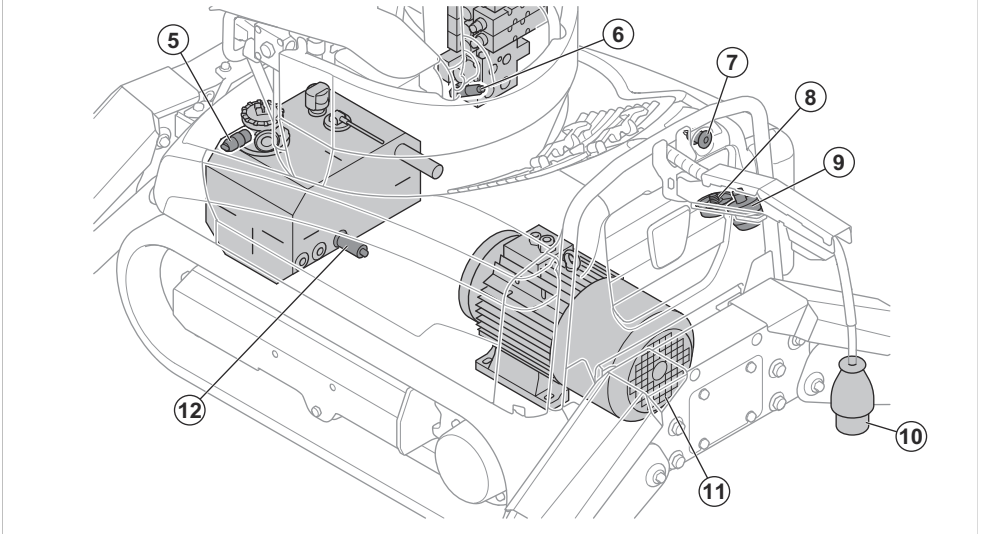
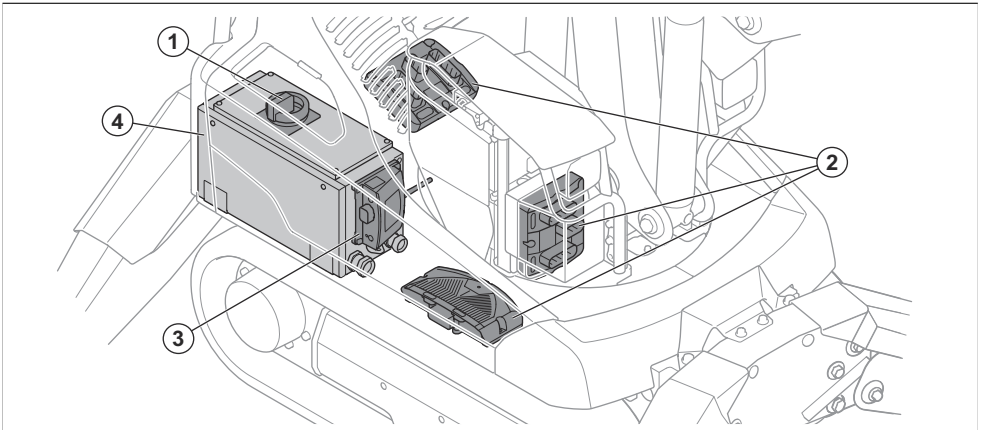


- | | |
|--|----------------------------|
| 1. Hydraulische accumulator voor rupsbandspansysteem | 3. Kleppenblok, armsysteem |
| 2. Koeler voor hydraulische olie | 4. Aandrijfmotor |
| | 5. Steunwiel |

- 6. Cilinder voor rupsbandsysteem
- 7. Spanwiel
- 8. Kijkglas
- 9. Hoogte-indicator
- 10. Luchtfilter
- 11. Hydraulische-olietank
- 12. Aftapplug
- 13. Hydraulische-oliefilter
- 14. Wartel
- 15. Zwenkmotor
- 16. Hydraulische vulpomp

- 17. Aanzuigslang
- 18. Koppelingshuis
- 19. Hydraulische pomp
- 20. Kleppenblok voor chassis
- 21. Klep voor rupsbandsysteem
- 22. Cilinders voor stempelpoten
- 23. Cilinder 1
- 24. Cilinder 2
- 25. Cilinder 3
- 26. Cilinder 4
- 27. Vetpomp van de sloophamer

Productoverzicht, elektrisch systeem (DXR 145)



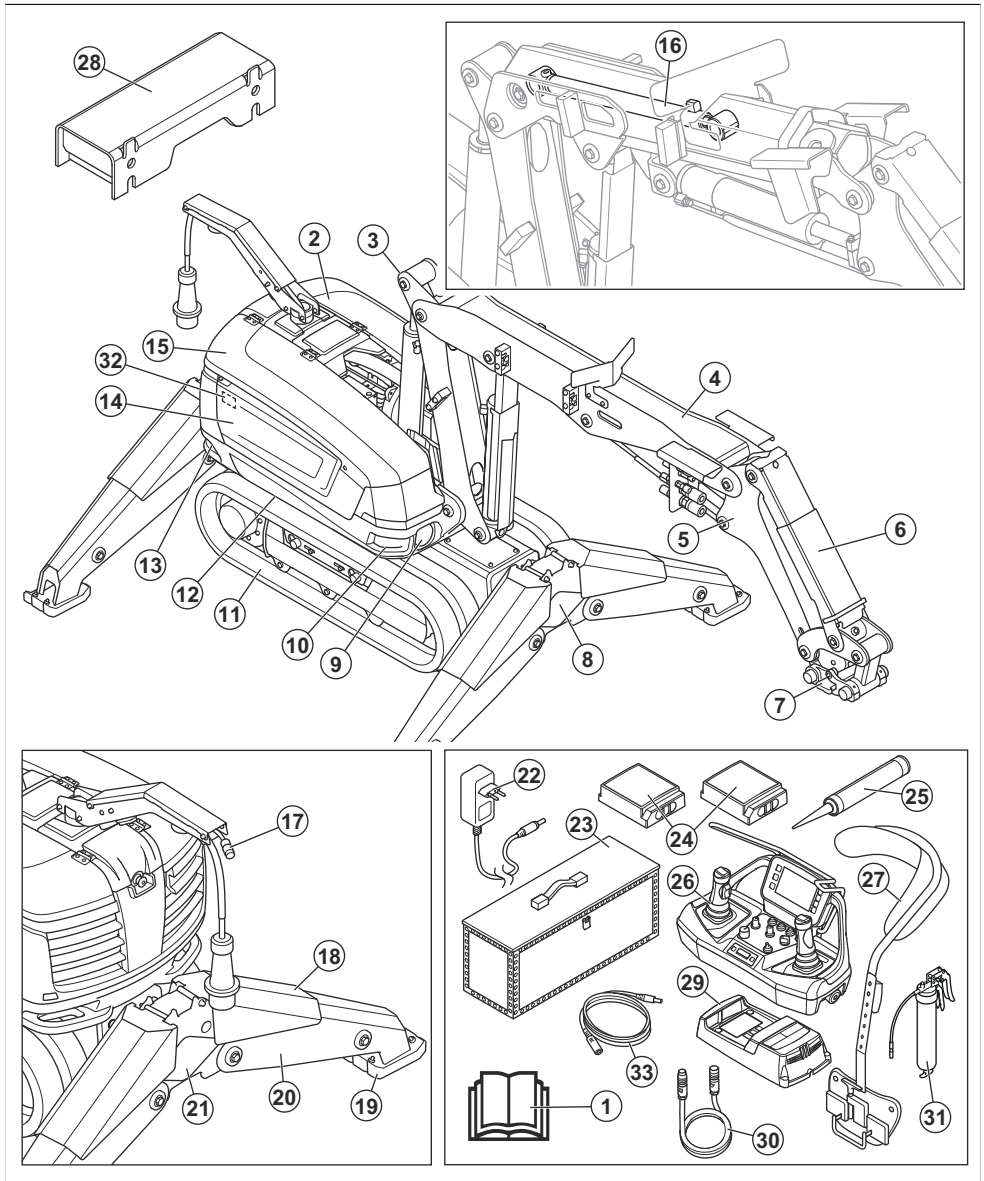
- 1. Hoofdschakelaar
- 2. Regelmodules

- 3. Radio-ontvanger
- 4. Controlekast inclusief zekeringen

- 5. Drukschakelaar
- 6. Druksensor
- 7. Noodstopknop
- 8. Antenne

- 9. Controlelampje, voor bediening
- 10. Snoer
- 11. Elektromotor
- 12. Temperatuursensor hydrauliekolie

Productoverzicht (DXR 275, DXR 305, DXR 315)

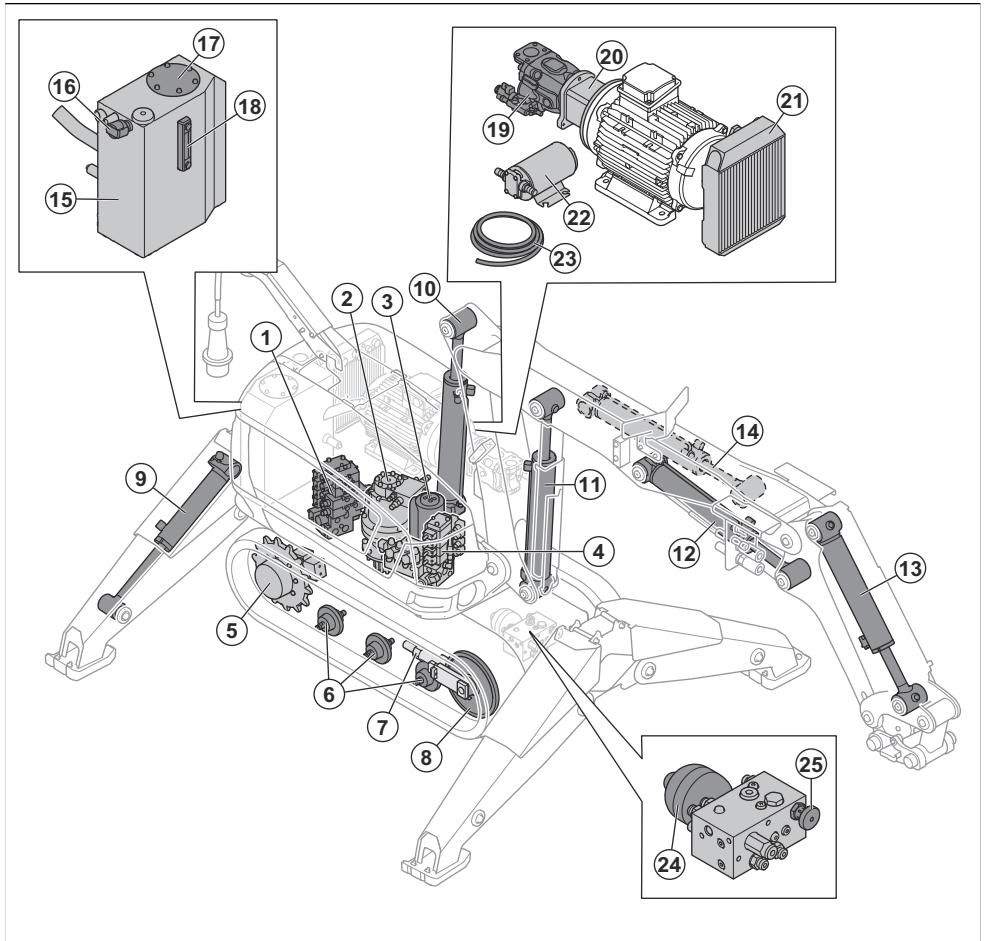


1. Bedieningshandleiding

2. Linker luik

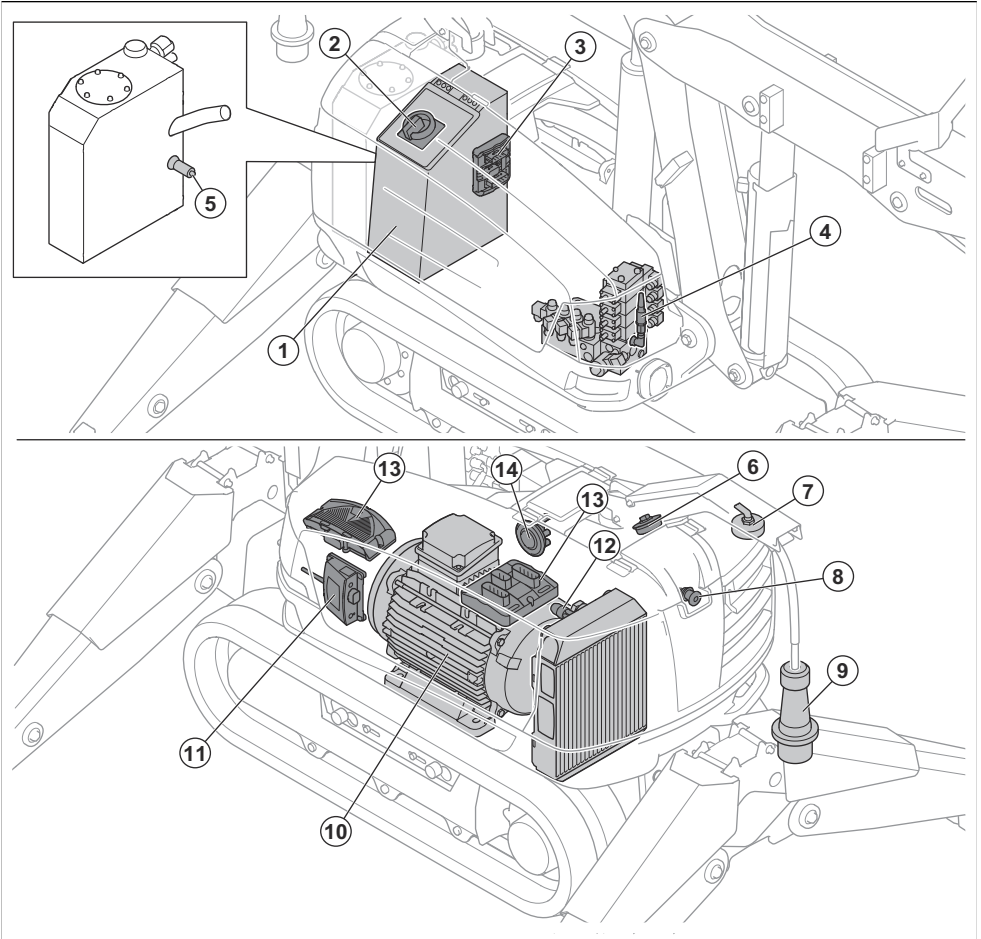
3. Arm 1
4. Arm 2
5. Arm 3
6. Cilinderkap
7. Gereedschapskoppeling
8. Inspectieluik voor rupsbandspansysteem
9. Koplamp
10. Hiijs oog
11. Rupsband
12. Tandwielring
13. Hiijs oog
14. Afdekkap rechterkant
15. Rechter luik
16. Telescooparm, alleen voor DXR 315
17. Aansluiting voor de CAN-buskabel
18. Cilinderkap
19. Voet van stempelpoot
20. Stempelpoot
21. Inspectiedeksel
22. AC-DC-adapter met verschillende stekkers voor verschillende markten
23. Houten kist
24. Accu van de afstandsbediening
25. Vetspuit
26. Afstandsbediening
27. Draagstel voor afstandsbediening
28. Rupsbandverbreder
29. Acculader voor accu van de afstandsbediening
30. CAN- buskabel
31. Smeerleiding
32. Productplaatje
33. DC-kabel

Productoverzicht, hydraulisch systeem (DXR 275, DXR 305, DXR 315)



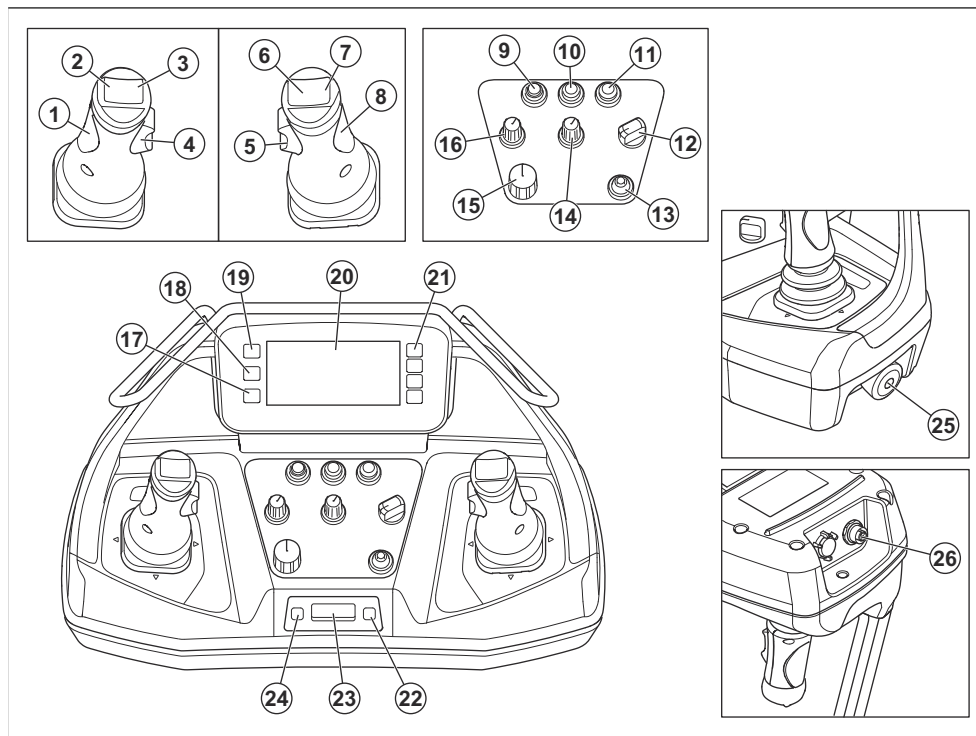
- | | |
|--------------------------------------|---|
| 1. Kleppenblok voor armsysteem | 14. Cilinder 5, alleen voor DXR 315 |
| 2. Zwenkmotor | 15. Hydraulische-olietank |
| 3. Wartel | 16. LuchtfILTER |
| 4. Kleppenblok voor chassis | 17. Deksel hydrauliekoliefilter |
| 5. Aandrijfmotor | 18. Kijkglas |
| 6. Steunwiel | 19. Hydraulische pomp |
| 7. Cilinder voor rupsbandspansysteem | 20. Koppelingshuis |
| 8. Spanwiel | 21. Koeler voor hydraulische olie |
| 9. Cilinders voor stempelpoten | 22. Hydraulische vulpomp |
| 10. Cilinder 1 | 23. Aanzuigslang |
| 11. Cilinder 2 | 24. Hydraulische accumulator voor rupsbandspansysteem |
| 12. Cilinder 3 | 25. Klep voor rupsbandspansysteem |
| 13. Cilinder 4 | |

Productoverzicht, elektrisch systeem (DXR 275, DXR 305, DXR 315)



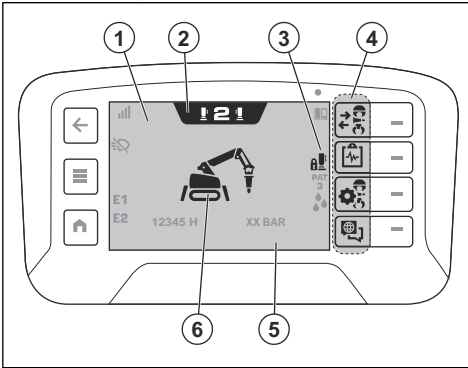
- | | |
|--------------------------------------|---------------------|
| 1. Controlekast inclusief zekeringen | 8. Noodstopknop |
| 2. Hoofdschakelaar | 9. Snoer |
| 3. Bedieningsmodule | 10. Elektromotor |
| 4. Druksensor | 11. Radio-ontvanger |
| 5. Temperatuursensor hydrauliekolie | 12. Drukschakelaar |
| 6. Antenne | 13. Regelmódules |
| 7. Controlelampje, voor bediening | 14. Claxon |

Overzicht afstandsbediening



- | | |
|---|---|
| 1. Linker joystick | 21. Selectieknoppen |
| 2. Knop linksboven op linker joystick | 22. Rechter knop voor het display van het informatiecentrum |
| 3. Knop rechtsboven op linker joystick | 23. Display van het informatiecentrum |
| 4. Schakelaar aan linkerkant | 24. Linker knop voor het display van het informatiecentrum |
| 5. Schakelaar aan rechterkant | 25. Machinestopknop |
| 6. Knop linksboven op rechter joystick | 26. Aansluiting voor de CAN-buskabel |
| 7. Knop rechtsboven op rechter joystick | |
| 8. Rechter joystick | |
| 9. Koplampenknop | |
| 10. Vergrendelknop voor de afstandsbediening | |
| 11. Claxonknop | |
| 12. Schakelaar transportmodus | |
| 13. Schakelaar bedieningsmodus | |
| 14. Knop voor het afstellen van de snelheid van het product | |
| 15. OFF/ON/START-schakelaar | |
| 16. Knop voor het afstellen van de snelheid van het gereedschap | |
| 17. Home-knop | |
| 18. Menuknop | |
| 19. Knop om terug te gaan in de menustructuur | |
| 20. Display | |

Overzicht display



1. Bovenste balk
2. Tabblad bedieningsmodus
3. Statusbalk
4. Snelkoppelingsbalk
5. Onderste balk
6. Productweergave

Zekeringen

De zekeringen zijn geplaatst in de zekeringhouder, achter het deksel van de controlekast. Een doorgebrande zekering is te herkennen aan een doorgebrande stekker. Raadpleeg *Overzicht van de zekeringen op pagina 96* voor informatie over laagspanning (24 DC).

De aansluiting op de wandcontactdoos staat onder hoogspanning (400/460 V AC). Raadpleeg *Richtwaarden voor aansluiting op een wandcontactdoos op pagina 120* voor informatie over de juiste zekeringen voor het product. Het product is voorzien van SoftStart en kan met de meeste typen zekeringen worden gestart.

Als de zekering binnen korte tijd nadat u deze hebt vervangen nogmaals doorbrandt, is er sprake van kortsluiting. Laat een erkende servicewerkplaats het product repareren voordat u het opnieuw gebruikt. De storing kan zich voordoen in het elektrisch systeem of in het daarop aangesloten product.

Symbolen op het product



WAARSCHUWING: Dit product kan gevaarlijk zijn en ernstig of fataal letsel toebrengen aan de gebruiker of anderen. Wees voorzichtig en gebruik het product op de juiste manier.



Lees de handleiding goed door en zorg dat u de instructies hebt begrepen voordat u het product gebruikt.



Gebruik kleding die geschikt is voor zwaar gebruik en die niet loshangt, maar waarin u vrij kunt bewegen.



Draag veiligheidshandschoenen.



Gebruik laarzen met een stalen neus en antislipzool.



Gebruik ademhalingsbescherming op locaties waar de lucht schadelijk kan zijn voor uw gezondheid. Gebruik een goedgekeurde veiligheidshelm, gehoorbescherming en oogbescherming. Zie *Persoonlijke beschermingsuitrusting op pagina 21*.



Hoogspanning.



Risico op letsel. Zorg er tijdens het gebruik van het product voor dat er geen materiaal kan vallen en schade kan veroorzaken.



Risico op letsel. Materiaal kan tijdens bedrijf vallen. Gebruik tijdens bedrijf persoonlijke beschermingsmiddelen en houd afstand tot het product.



Risico op letsel. Zorg ervoor dat u zich boven het product bevindt wanneer u op een helling werkt. Het risico bestaat dat het product omvalt.



Wees altijd voorzichtig als u in de buurt van randen werkt. Zorg ervoor dat het product stabiel staat en niet naar de rand toe beweegt tijdens bedrijf. Zorg ervoor dat het oppervlak voldoende draagvermogen heeft.



Voer de inspectie en/of het onderhoud uit terwijl de motor is gestopt en de stekker is verwijderd.



Sluit het product altijd aan via een aardlekschakelaar met beveiliging. De aardlekschakelaar moet afslaan bij een massastoring van 30 mA.



Zorg ervoor dat de voedingskabel achter het product ligt wanneer u het product verplaatst. Zorg er ook voor dat de voedingskabel achter het product ligt wanneer de stempelpoten worden ingetrokken of uitgeschoven. Er bestaat een risico op beschadiging van de voedingskabel en een risico op elektrische schokken.



Bevestig de hijsuitrusting door de hijsogen.



Houd afstand tot het product tijdens gebruik. Zorg ervoor dat er zich niemand in het werkgebied begeeft tijdens bedrijf. Het werkgebied kan veranderen tijdens bedrijf. Zie *Veiligheid van het werkgebied op pagina 21*.



Het risico bestaat dat het product omvalt tijdens bedrijf. Tijdens werkzaamheden moet het product op een zo vlak mogelijke ondergrond staan en moeten de stempelpoten volledig zijn uitgeschoven.



Hydraulische accu onder druk. Er mag geen onderhoud worden uitgevoerd aan het hydraulisch systeem totdat de druk handmatig is afgelaten. Zie *Rupsbanden verwijderen en monteren (DXR 145) op pagina 91* en *Rupsbanden verwijderen en monteren (DXR 275, DXR 305, DXR 315) op pagina 92*.



Warm oppervlak.



Voorwaartse richting.



Tandwielkastolie.



Aftap.



Hydraulische olie.



Koelset voor perslucht (optie), alleen voor DXR 145, DXR 275, DXR 305, DXR 315.



Druk, alleen voor DXR 145, DXR 275, DXR 305, DXR 315.



Het product mag niet worden verwerkt als huishoudelijk afval. Lever het in bij een erkende verwijderingslocatie voor elektrische en elektronische apparatuur.



Label met geluidsemissies naar de omgeving conform de richtlijnen en voorschriften van de EU en het VK. Het gegarandeerde geluidsvermogensniveau van het product staat vermeld in *Technische gegevens op pagina 114* en op het label.



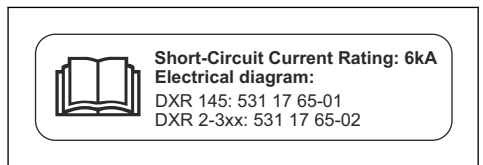
Dit product voldoet aan de geldende EU-richtlijnen.



Het product voldoet aan de geldende VK-regelgeving.

Let op: Overige op het product aangebrachte symbolen/plaatjes verwijzen naar specifieke eisen aan certificering voor bepaalde markten.

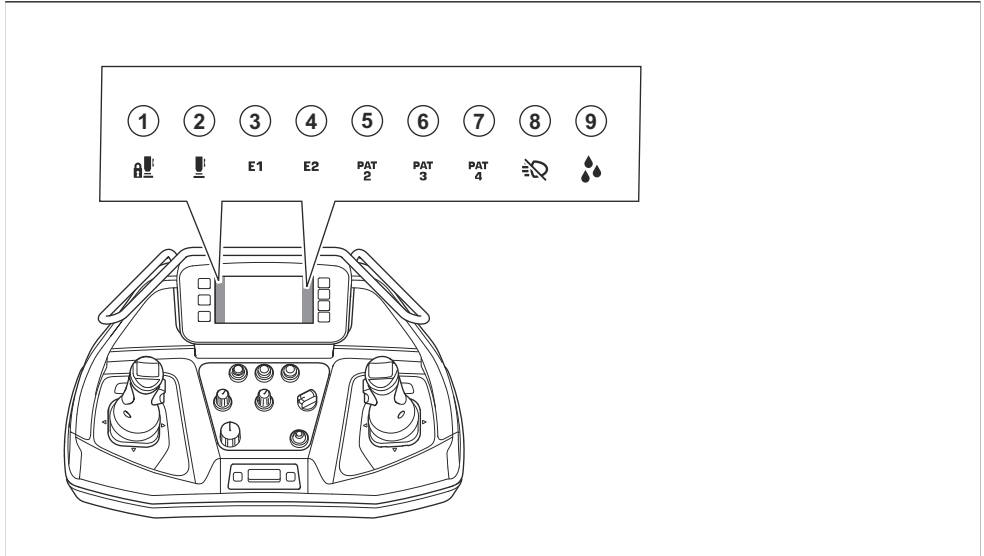
Stickers op het product



Kortsluitstroomsterkte: Sluit het product niet aan op een voedingsbron met een hogere nominale stroomsterkte

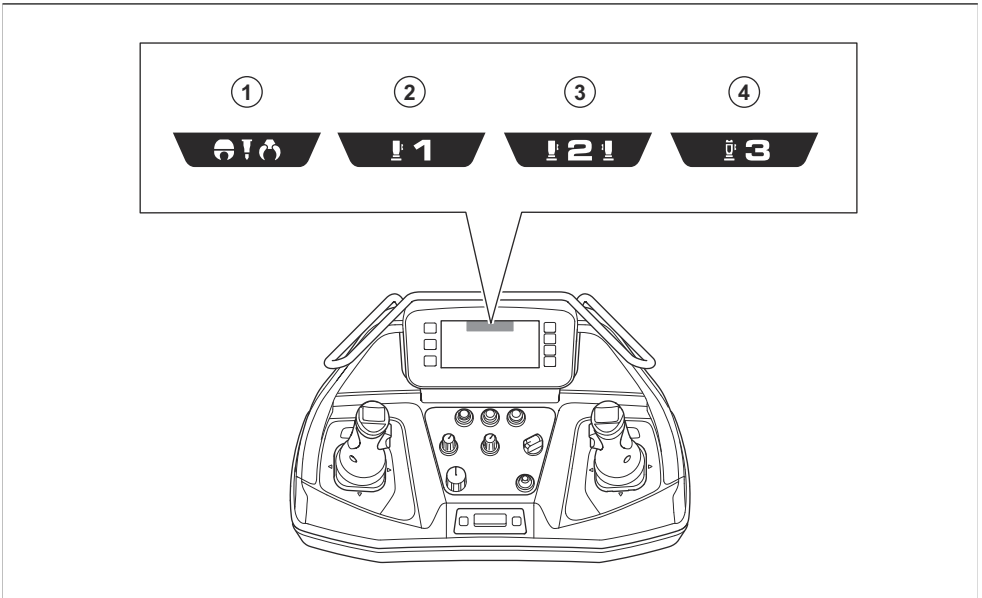
Positie	Werking
6	De accu in de linker sleuf.
7	De accu in de rechter sleuf.

Symbolen in de statusbalk op het display



Positie	Werking
1	De bedieningselementen op de afstandsbediening zijn vergrendeld.
2	De bedieningselementen op de afstandsbediening zijn ontgrendeld.
3	"Extra functie 1" is in bedrijf.
4	"Extra functie 2" is in bedrijf.
5	Joystickpatroon 2 is in bedrijf.
6	Joystickpatroon 3 is in bedrijf.
7	Joystickpatroon 4 is in bedrijf.
8	De koplamp is uitgeschakeld.
9	De waterfunctie is in bedrijf.

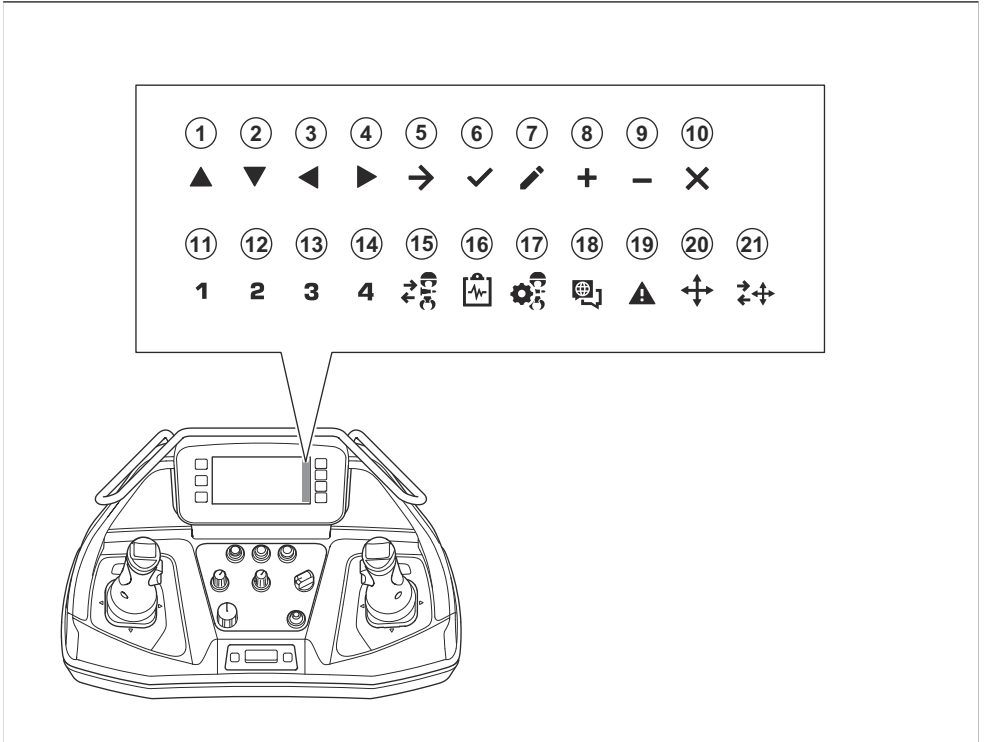
Symbolen op het tabblad bedieningsmodus op het display



Het tabblad bedieningsmodus verandert van oranje naar blauw als de patroontest wordt uitgevoerd. Zie "Patroontestmodus" op pagina 53.

Positie	Werking
1	Werkmodus is actief.
2	Transportmodus, één bedieningshendel is actief.
3	Transportmodus, twee bedieningshendels zijn actief.
4	Transportmodus, rijden is actief.

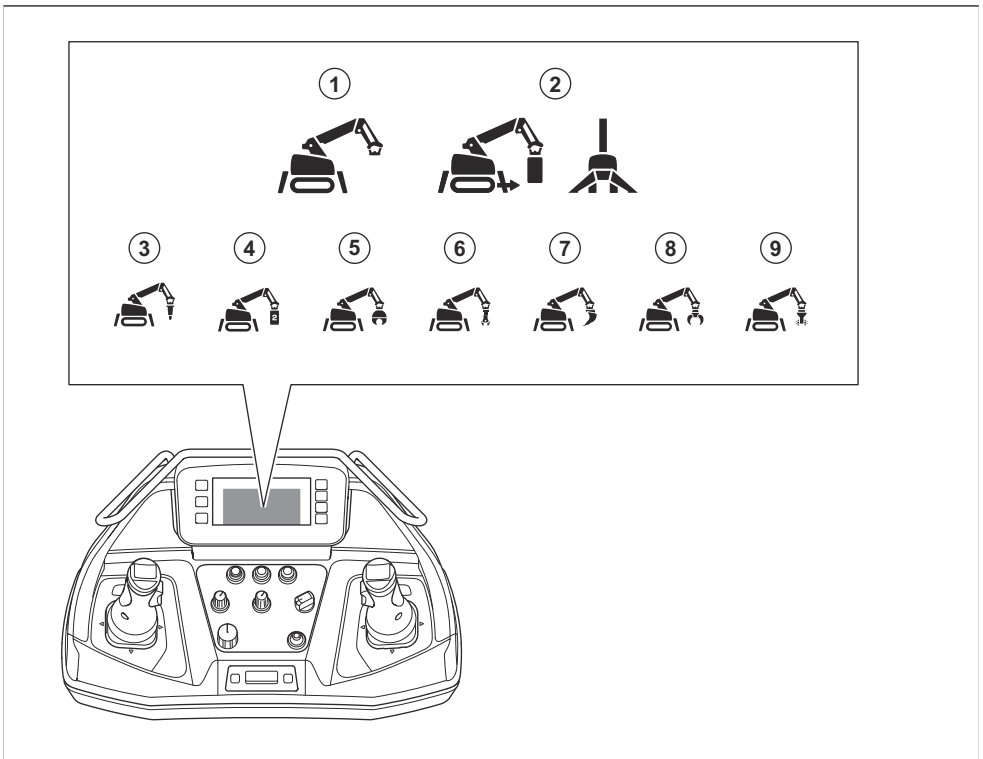
Symbolen in de snelkoppelingsbalk op het display



Positie	Werkng
1	Naar boven op het display.
2	Naar beneden op het display.
3	Naar links op het display.
4	Naar rechts op het display.
5	Naar beneden in de menustructuur op het display.
6	Een keuze maken op het display.
7	Bewerken op het display.
8	Een waarde verhogen op het display.
9	Een waarde verlagen op het display.
10	Annuleren op het display.
11	Numer 1 invoeren op het display.
12	Numer 2 invoeren op het display.

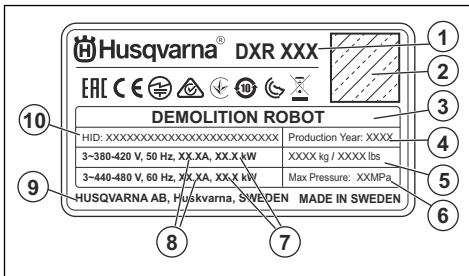
Positie	Werking
13	Numer 3 invoeren op het display.
14	Numer 4 invoeren op het display.
15	Snelkoppeling om het gebruikte gereedschap te selecteren.
16	Snelkoppeling om de productstatus te bekijken.
17	Snelkoppeling om het water- en smeermiddelpil in te stellen.
18	Snelkoppeling om de taal te wijzigen.
19	Snelkoppeling om storingen te bekijken.
20	Snelkoppeling om de patroontestmodus te selecteren.
21	Snelkoppeling in de patroontestmodus om het patroon te wijzigen.

Symbolen in de productweergave op het display



Positie	Werking
1	Beweegbare delen op het product worden oranje weergegeven. Niet-beweegbare delen worden grijs weergegeven.
2	In patroontest. Het deel van het product dat beweegt wordt oranje weergegeven. Beweegbare delen in de geselecteerde bedieningsmodus worden lichtblauw weergegeven. Niet-beweegbare delen worden donkerblauw weergegeven.
3	De sloophamer is in bedrijf.
4	Aangepast gereedschap 1, 2 of 3 is in bedrijf.
5	De betonvergruizer is in bedrijf.
6	De staalschaar is in bedrijf.
7	De graafbak is in bedrijf.
8	De sorteergrijper is in bedrijf.
9	De trommelfrees is in bedrijf.

Productplaatje



1. Producttype
2. Scanbare code
3. Productaanduiding
4. Bouwjaar
5. Gewicht van het product zonder gereedschappen
6. Druk
7. Nominaal vermogen
8. Nominale stroomsterkte
9. Fabrikant
10. HID-nummer, verwijst naar het bouwjaar

Specifieke bepalingen van de fabrikant.

Husqvarna Construction Products behoudt zich het recht voor om zonder voorafgaande kennisgeving machinespecificaties en instructies te wijzigen. De machine mag niet worden aangepast zonder de voorafgaande, schriftelijke toestemming van de fabrikant. De eigenaar is zelf verantwoordelijk voor aanpassingen aan de machine die na levering door Husqvarna Construction Products en zonder de schriftelijke toestemming van de fabrikant zijn aangebracht.

Aanpassingen kunnen nieuwe risico's met zich meebrengen voor de operator, de machine en de omgeving. Aanpassingen kunnen nadelige gevolgen hebben voor onder meer de kracht van de machine en de veiligheid. De eigenaar is zelf verantwoordelijk voor het opgeven van de aanpassingen die hij wil aanbrengen en dient zelf contact op te nemen met de fabrikant van de machine om vooraf toestemming te vragen.

Husqvarna Construction Products biedt geen garanties aangaande de geschiktheid of compatibiliteit van niet-goedgekeurde gereedschappen die op de machine worden gemonteerd en is niet aansprakelijk voor het gebruik van gereedschappen die niet worden verkocht door Husqvarna.

Alle informatie en gegevens in deze bedieningshandleiding waren van toepassing op de datum dat deze gebruiksaanwijzing ter perse ging.

Productaansprakelijkheid

Zoals uiteengezet in de wet voor productaansprakelijkheid zijn wij niet aansprakelijk voor schade die door ons product wordt veroorzaakt, indien:

- het product niet goed is gerepareerd.
- het product is gerepareerd met onderdelen die niet van de fabrikant afkomstig zijn, of onderdelen die niet zijn goedgekeurd door de fabrikant.
- het product een accessoire bevat dat niet afkomstig is van de fabrikant of niet is goedgekeurd door de fabrikant.
- het product niet is gerepareerd door een erkend servicepunt of door een erkende autoriteit.

Veiligheid

Veiligheidsdefinities

Waarschuwingen, voorzorgsmaatregelen en opmerkingen worden gebruikt om te wijzen op belangrijke delen van de handleiding.



WAARSCHUWING: Wordt gebruikt om te wijzen op de kans op ernstig of fataal letsel voor de gebruiker of omstanders wanneer de instructies in de handleiding niet worden gevolgd.



OPGELET: Wordt gebruikt indien er een risico bestaat op schade aan het product en andere eigendommen of aan de omgeving wanneer de instructies in de handleiding niet worden gevolgd.

Let op: Geven verdere informatie die nodig is in een bepaalde situatie.

Algemene veiligheidsinstructies



WAARSCHUWING: Lees de volgende waarschuwingen voordat u het product gaat gebruiken.

- Dit product kan bij onvoorzichtig of onjuist gebruik een gevaarlijk gereedschap zijn. Dit product kan ernstig of fataal letsel toebrengen aan de gebruiker of anderen. Het is erg belangrijk dat u deze gebruiksaanwijzing leest en begrijpt voordat u dit product gaat gebruiken.
- Bewaar alle waarschuwingen en instructies.
- U dient alle toepasselijke wet- en regelgeving in acht te nemen.
- De gebruiker en de werkgever van de gebruiker dienen op te hoogte te zijn van de risico's tijdens het gebruik van het product en moeten deze voorkomen.
- Zorg ervoor dat dit product alleen wordt gebruikt door personen die de inhoud van de gebruikershandleiding hebben gelezen en begrepen.
- Gebruik het product alleen als u voorafgaand aan gebruik training hebt ontvangen. Zorg ervoor dat alle gebruikers getraind worden.
- Laat het product niet door een kind bedienen.
- Het product mag alleen worden gebruikt door goedgekeurde personen.
- De gebruiker is verantwoordelijk indien ongelukken gebeuren met andere mensen of hun eigendommen.
- Gebruik het product nooit als u moe of ziek bent, of onder invloed van alcohol, drugs of medicijnen verkeert.

- Wees altijd voorzichtig en gebruik uw gezond verstand.
- Dit product produceert tijdens bedrijf een elektromagnetisch veld. Dit veld kan onder bepaalde omstandigheden de werking van actieve of passieve medische implantaten verstoren. Om het risico op ernstig of fataal letsel te verminderen, raden we personen met een medisch implantaat aan om contact op te nemen met hun arts en de fabrikant van het medische implantaat voordat ze dit product gebruiken.
- Houd het product schoon. Zorg ervoor dat u de aanduidingen en stickers duidelijk kunt lezen.
- Gebruik het product niet als het beschadigd is.
- Breng geen wijzigingen aan dit product aan.
- Gebruik het product niet als de mogelijkheid bestaat dat andere personen wijzigingen aan het product hebben aangebracht.

Veiligheidsinstructies voor bediening



WAARSCHUWING: Lees de volgende waarschuwingen voordat u het product gaat gebruiken.

- Zorg ervoor dat u bekend bent met het werkgebied, zoals de sterkte van vloerstructuren en de ligging van kabels. De gebruiker is verantwoordelijk voor het controleren van het werkgebied.
- Maak altijd gebruik van persoonlijke beschermingsmiddelen. Zie *Persoonlijke beschermingsuitrusting op pagina 21*.
- Houd onbevoegden op veilige afstand van het werkgebied.
- Zorg ervoor dat u stabiel en veilig staat tijdens het gebruik.
- Draag goedgekeurde valbeveiligingssystemen wanneer u het product gebruikt op locaties waar een risico op vallen bestaat.
- Blijf uit de buurt van plaatsen waar het product u kan raken. Blijf uit de buurt van het armsysteem als dit omhoog wordt gebracht of staat.
- Blijf onder het werkobject vandaan.
- Zorg ervoor dat u niet kunt worden geraakt door losrakend materiaal tijdens het bedrijf.
- Bedien het product op een veilige manier. Gebruik het product niet voordat alle veiligheidsrisico's zijn weggenomen.
- Gebruik het product niet om personen op te tillen.
- Blijf in de buurt van het product wanneer de motor is ingeschakeld.
- Houd de afstandsbediening buiten bereik van onbevoegden.
- Haal altijd de stekker uit het stopcontact voordat u apparaat onbeheerd achterlaat.

- Houd uw voeten uit de buurt van de kabel van de afstandsbediening en de voedingskabel om het risico op letsel door vallen te verminderen.
- Gebruik de kabelverbinding tussen het product en de afstandsbediening niet als er een risico op omvallen van het product bestaat.
- Zet de motor onmiddellijk stop als het product niet correct werkt.
- Gebruik het product alleen als u weet dat u hulp kunt krijgen indien zich een ongeval voordoet.
- Als er trillingen optreden in het product of als het geluidsniveau van het product ongewoon hoog is, dient u het product onmiddellijk te stoppen. Controleer het product op schade. Repareer schade of laat een erkende servicewerkplaats de reparatie uitvoeren.
- Deze handleiding kan niet alle situaties beschrijven die zich voor kunnen doen wanneer u dit product gebruikt. Wees voorzichtig en gebruik uw gezond verstand. Gebruik het product niet en voer geen onderhoudswerkzaamheden aan het product uit als u niet zeker bent van de situatie. Neem voor meer informatie contact op met een productexpert, uw dealer, servicewerkplaats of erkende servicepunt.
- Gebruik altijd goedgekeurde accessoires. Neem voor meer informatie contact op met uw dealer.
- Gebruik het product niet als de temperatuur van de hydrauliekolie hoger is dan 90 °C/194 °F. Het hydraulisch systeem en de elektrische onderdelen kunnen dan beschadigd raken.
- Gebruik het product niet in combinatie met gereedschappen en houd een lagere snelheid aan als de temperatuur van de hydrauliekolie lager is dan 10 °C/50 °F. Raadpleeg *Het product laten opwarmen op pagina 33*.
- Gebruik het product op hoogten van minder dan 1000 m. Als het product moet worden gebruikt op hoogten van meer dan 1000, raadpleeg dan uw Husqvarna-servicewerkplaats.
- Panelen rond het product moeten gemonteerd zijn als het product wordt gebruikt.
- Gebruik kleding die geschikt is voor zwaar gebruik en die niet loshangt, maar waarin u vrij kunt bewegen.
- Draag goedgekeurde veiligheidshandschoenen voor een stevige greep.
- Draag een goedgekeurde veiligheidshelm.
- Gebruik altijd goedgekeurde gehoorbescherming wanneer u het product gebruikt. Langdurig lawaai kan gehoorverlies veroorzaken.
- Het product kan stof en dampen veroorzaken die gevaarlijke chemicaliën bevatten. Gebruik goedgekeurde ademhalingsbescherming.
- Zorg ervoor dat chemicaliën zoals reinigingsmiddelen, smeermiddel en hydrauliekolie niet in contact komen met de huid.
- Draag goedgekeurde valbeveiligingssystemen wanneer u het product gebruikt op locaties waar een risico op vallen bestaat.
- Gebruik laarzen met een stalen neus en antislipzool.
- Zorg ervoor dat u een EHBO-kit bij de hand hebt.
- Er kunnen vonken optreden bij de bediening van de machine. Zorg ervoor dat u een brandblusapparaat bij de hand hebt.

Veiligheid van het werkgebied



WAARSCHUWING: Zorg ervoor dat er geen personen, kinderen of dieren aanwezig zijn in het werkgebied. Als een persoon of dier het gebied binnenkomt, stop het product dan onmiddellijk.

- Kijk uit voor omstanders, objecten en situaties die een veilig gebruik van het product kunnen verhinderen.
- Tijdens bedrijf is het niet toegestaan dat personen zich in het werkgebied (X) of (Y) bevinden, zoals weergegeven in de afbeelding. Dit geldt voor zowel omstanders als bestuurder. Oppervlak (X) is het bereik van het product. Zie *Afmetingen bereik op pagina 125*.

De afmetingen van het werkgebied (Y) kunnen afwijken vanwege verschillende werkmethoden, werkobjecten, gereedschappen en oppervlakken. Onderzoek mogelijke risico's alvorens het product

Persoonlijke beschermingsuitrusting

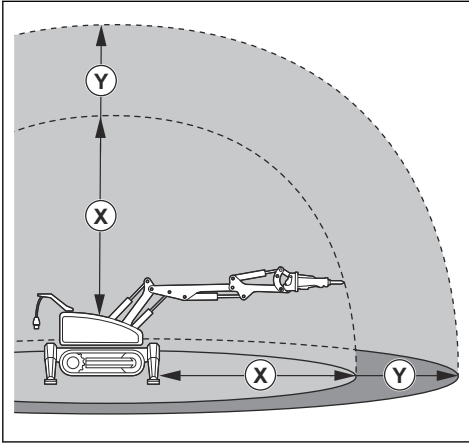


WAARSCHUWING: Lees de volgende waarschuwingen voordat u het product gaat gebruiken.

- Gebruik altijd de juiste persoonlijke beschermingsmiddelen wanneer u het product gebruikt. De persoonlijke beschermingsmiddelen nemen het risico op letsel niet weg. De persoonlijke beschermingsmiddelen verlagen de ernst van het letsel indien zich een ongeval voordoet. Vraag uw dealer u te helpen bij het kiezen van de juiste beschermingsmiddelen.
- Gebruik goedgekeurde oogbescherming wanneer u het product gebruikt.

te gebruiken. Wijzig het werkgebied als de omstandigheden tijdens bedrijf veranderen.

zoals in deze bedieningshandleiding wordt beschreven om letsel te voorkomen.



WAARSCHUWING: Het grootste fysieke gevaar dat de stroom die door het lichaam loopt kan vormen, is het effect dat dit mogelijk heeft op het hart. Daarom moet onderhoudspersoneel een EHBO-cursus hebben gevolgd, waarin reanimatietechnieken worden geleerd, en het gebruik van een automatische externe defibrillator (AED).

- Controleer of de spanning van het elektriciteitsnet en de sterkte van de zekering passen bij de spanning die wordt aangegeven op het typeplaatje van het product. Zie *Technische gegevens* op pagina 114.
- Houd de voedingskabel uit de buurt van hitte, olie, scherpe randen en bewegende delen. Een beschadigde voedingskabel verhoogt het risico op elektrische schokken.
- Stop het product altijd voordat u de stekker uit het stopcontact haalt.
- Gebruik het product niet als de voedingskabel of de stekker beschadigd is. Laat onderhoud aan het product uitvoeren door een erkende servicewerkplaats. Een beschadigde voedingskabel kan ernstig letsel en de dood veroorzaken.
- Zorg ervoor dat de voedingskabel niet onder het product terechtkomt wanneer dit beweegt of de stempelpoten worden ingetrokken of uitgeschoven.
- Gebruik de voedingskabel op de juiste manier. Gebruik de voedingskabel niet om het product te verplaatsen, te trekken of los te koppelen. Trek aan de stekker om de voedingskabel los te koppelen. Trek niet aan de voedingskabel.
- Gebruik het product niet in water dat zo diep is, dat de elektrische apparatuur van het product nat wordt. De elektrische apparatuur kan beschadigd raken en het product kan onder stroom komen te staan en letsel veroorzaken.
- Open de controlekast niet wanneer het product is aangesloten op een voedingsbron. Sommige onderdelen in de controlekast staan altijd onder stroom.
- Sluit het product altijd aan op een aardlekkercircuit dat uitschakelt bij een massastoring van 30 mA.

Instructies voor geaard product



WAARSCHUWING: Een verkeerde aansluiting kan leiden tot elektrische schokken. Raadpleeg een erkende elektricien als u niet zeker weet of de contactdoos van het elektriciteitsnet correct geaard is.

Breng geen wijzigingen aan de stekker aan ten opzichte van de fabrieksspecificatie. Als

Elektrische veiligheid



WAARSCHUWING: Er is altijd kans op schokken van elektrische producten. Gebruik het product niet bij slecht weer, zoals dichte mist, hevige regen, harde wind of zandstormen. Gebruik het product altijd

de stekker of de voedingskabel beschadigd is of moet worden vervangen, raadpleeg dan uw Husqvarna-servicewerkplaats. Volg de lokale regel- en wetgeving.

Neem contact op met een erkende elektricien als u de instructies over het geaarde product niet volledig begrijpt.

Gebruik alleen geaarde verlengkabels voor buitengebruik met geaarde stekkers en geaarde contactdozen die geschikt zijn voor de stekker van het product.

Het product heeft een geaarde voedingskabel en een geaarde stekker. Sluit het product altijd aan op een geaard stopcontact. Dit vermindert het risico op elektrische schokken in geval van een storing.

Gebruik geen adapters in combinatie met het product.

Verlengkabels

- Gebruik alleen goedgekeurde verlengkabels met voldoende lengte.
- De markering op de verlengkabel moet gelijk zijn aan of hoger zijn dan de waarde op het productplaatje van het product.
- Gebruik geaarde verlengkabels.
- Gebruik een verlengkabel die geschikt is voor gebruik buitenshuis wanneer u buiten werkt met het product. Dit vermindert de kans op een elektrische schok.
- Houd de aansluiting op de verlengkabel droog en zorg dat deze de grond niet raakt.
- Houd de verlengkabel uit de buurt van hitte, olie, scherpe randen en bewegende delen. Een beschadigde kabel verhoogt het risico op elektrische schokken.
- Controleer of de verlengkabel in goede staat verkeert en niet beschadigd is.
- Gebruik de verlengkabel niet in opgerolde toestand. Daardoor kan de kabel oververhit raken.

Veiligheid bij accu's



WAARSCHUWING: Lees de volgende waarschuwingen voordat u het product gaat gebruiken.

- Gebruik uitsluitend de Li-ion-accu's die we voor uw product aanbevelen. De accu's zijn voorzien van softwarematige encryptie.
- Gebruik uitsluitend originele accu's voor dit product. Er bestaat explosiegevaar als de accu's worden vervangen door accu's van een onjuist type. Neem voor meer informatie contact op met uw dealer.
- Gebruik Li-ion-accu's die oplaadbaar zijn uitsluitend als stroombron voor de bijbehorende producten van Husqvarna. Gebruik de accu's niet als voedingsbron voor andere apparaten, om letsel te voorkomen.

- Risico van elektrische schok. Breng de accuklemmen niet in contact met sleutels, schroeven of ander metaal. Dit kan kortsluiting van de accu veroorzaken.
- Als een accu lekt, voorkom dan dat uw lichaam of uw ogen in contact kunnen komen met de vloeistof. Als u in aanraking bent gekomen met de vloeistof, reinig het oppervlak dan met een ruime hoeveelheid water en raadpleeg een arts.
- Gebruik geen accu's die niet oplaadbaar zijn.
- Breng geen wijzigingen aan de accu's aan.
- Plaats geen voorwerpen in de luchtspleten van de accu.
- Bescherm de accu's tegen direct zonlicht, warmte of open vuur. De accu's kunnen een explosie en brandwonden en/of chemische brandwonden veroorzaken.
- Bescherm de accu's tegen regen en vocht.
- Houd de accu's uit de buurt van magnetrons en hoge druk.
- Probeer de accu's niet te demonteren of te slopen.
- Gebruik de accu's bij omgevingstemperaturen tussen -20 °C/-4 °F en 60 °C/140 °F.
- Laad de accu's op bij omgevingstemperaturen tussen 10 °C/50 °F en 45 °C/113 °F.
- Reinig de accu's of acculader nooit met water. Zie *De accu's en de acculader reinigen op pagina 73*.
- Gebruik defecte of beschadigde accu's niet.
- Sla accu's op uit de buurt van metalen voorwerpen, bijvoorbeeld spijkers, schroeven en sieraden.
- Houd de accu's buiten het bereik van kinderen.

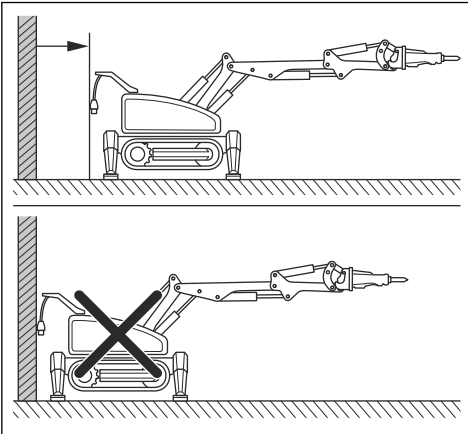
Veiligheid tijdens het gebruik



WAARSCHUWING: Lees de volgende waarschuwingen voordat u het product gaat gebruiken.

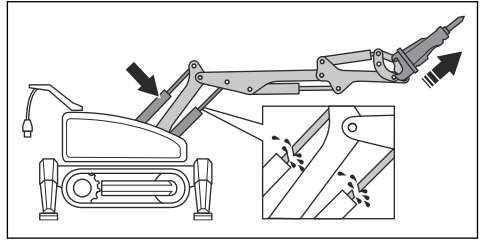
- Zorg ervoor dat u weet wat de voorkant van het product is en wat de achterkant. Kijk naar de markeringen voor de voorwaartse richting op de zijkanen van de rupsbanden om verkeerd gebruik te voorkomen.
- Zorg ervoor dat het armsysteem is ingeklapt als de stempelpoten worden ingetrokken. Dit vermindert het risico dat het product omvalt.
- Tijdens bedrijf met een sloophamer of graafbak kunnen de stempelpoten loskomen van de grond. Om de belasting op het andere steunmechanisme tot een minimum te beperken, houdt u de stempelpoten vlak boven de grond.
- In sommige kleine ruimtes is het niet mogelijk om de stempelpoten uit te schuiven. Pas uw gebruik aan als de stempelpoten niet zijn uitgeschoven. Er bestaat op verhoogd risico dat het product omvalt als het armsysteem beweegt zonder dat de stempelpoten zijn uitgeschoven.

- Als het product wordt gebruikt in combinatie met een sloophamer, is het risico op omvallen van het product groter. Dit kan ervoor zorgen dat de stempelpoten met grote kracht tegen de bodem slaan. Zorg ervoor dat er geen risico op schade of letsel bestaat als dit gebeurt.
- Zorg ervoor dat de stempelpoten zijn uitgeschoven en dat het armsysteem vlak boven de grond blijft wanneer de toren naar de zijkant draait.
- Bedien de toren voorzichtig. Voorafgaand aan de werkzaamheden is het lastig te bepalen welke draairichtingen nodig zijn.
- Stoot niet tegen het werkobject met het armsysteem of de toren. Gebruik de gemonteerde gereedschappen alleen voor de beoogde werkzaamheden.
- Houd het product tijdens bedrijf zo vlak mogelijk en zorg ervoor dat de stempelpoten volledig zijn uitgeschoven. Gebruik het armsysteem niet als de stempelpoten zijn ingetrokken.
- Plaats het product dichtbij het werkobject om de belasting op het armsysteem te verminderen. Dit vermindert het risico dat het product omvalt.
- Maak het product niet vast aan muren of andere voorwerpen om de kracht op het werkobject te vergroten. Dit kan tot overbelasting van het product en het gereedschap leiden.

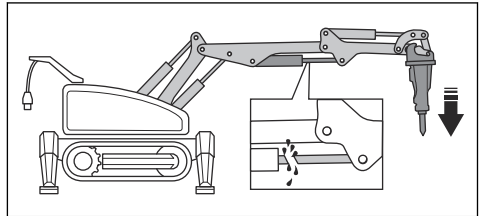


- Gebruik de cilinders niet in de binnenste of buitenste eindstand om overbelasting te voorkomen. Houd een kleine afstand aan tot de eindstanden.

- Gebruik de cilinders niet in de eindstanden wanneer u de sloophamer in de opwaartse richting gebruikt. Dit kan schade aan cilinders 1 en 2 veroorzaken.



- Gebruik de cilinders niet in de eindstanden wanneer u de sloophamer in de neerwaartse richting gebruikt. Dit kan schade aan cilinder 3 veroorzaken.



- DXR 315: Gebruik de telescooparm niet om het gereedschap tegen het werkobject te duwen.
- Wanneer de werkzaamheden zijn afgerond, laat u eerst het armsysteem op de grond zakken voordat u het product stopt.

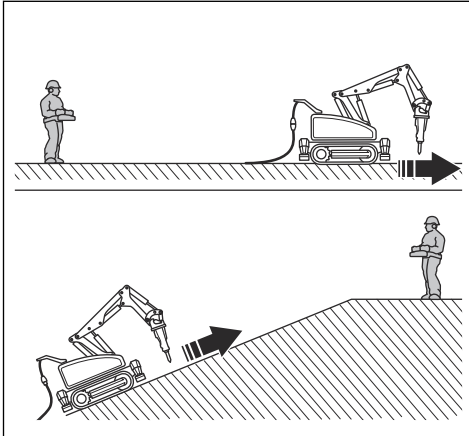
Veiligheidsinstructies voor gebruik op hellingen



WAARSCHUWING: Lees de volgende waarschuwingen voordat u het product gaat gebruiken.

- Zorg ervoor dat het werkgebied veilig is. Wees zeer voorzichtig op hellingen en ruwe oppervlakken. Natte en losse grond verhoogt het risico op een ongeval. Raadpleeg *Technische gegevens op pagina 114* voor informatie over de maximale hellingshoek.
- Loop achter het product of langs de zijkant bij werkzaamheden op vlakke ondergrond. Wees extra voorzichtig bij het werken op hellingen. Loop of sta

niet onder het product. Dit product is zwaar en kan ernstig letsel veroorzaken als het valt.



- Losse grond, trillingen en de bedrijfsnelheid kunnen ertoe leiden dat het product valt op een helling met een kleinere hoek.
- Zorg ervoor dat de ondergrond stabiel genoeg is wanneer u op hellingen werkt.
- Rijd op hellingen gelijkmatig en langzaam.
- Gebruik het product op en neer tegen de helling, niet naar opzij. Zorg ervoor dat het armsysteem in de richting van de helling wijst.
- Gebruik de rupsbanden en de toren niet tegelijkertijd om plotselinge, ongewenste bewegingen te voorkomen.
- Houd het armsysteem en de stempelpoten zo laag mogelijk op hellingen.
- Zeker het product als het risico bestaat op plotselinge, ongewenste bewegingen tijdens bedrijf op een helling.
- Zorg ervoor dat het product niet kan omvallen tijdens bedrijf. Er bestaat gevaar voor letsel en schade.
- Als het product moet worden geparkeerd, zorg er dan voor dat u dit op een vlakke ondergrond doet. Klap het armsysteem in en zet de gereedschappen op een vlakke ondergrond.

Veiligheidsinstructies voor gebruik nabij randen



WAARSCHUWING: Lees de volgende waarschuwingen voordat u het product gaat gebruiken.

- Gebruik het product niet met een kabelaansluiting wanneer het werkgebied vlakbij een rand ligt. Gebruik het product alleen via een radioverbinding.
- Oppervlakken die niet stabiel genoeg zijn en onjuiste bediening kunnen leiden tot ongewenste bewegingen van het product. Wees voorzichtig

wanneer u in de buurt van schachten of greppels of op hoogten werkt.

- Zeker het product en losse gereedschappen altijd als u in de buurt van randen werkt.
- Zorg ervoor dat het product stabiel staat en niet in de buurt van de rand beweegt tijdens bedrijf.
- Zorg ervoor dat de ondergrond stabiel genoeg is voor het gewicht van het product. Zie *Technische gegevens op pagina 114*.
- Zorg ervoor dat het oppervlak bestand is tegen de trillingen van het product. Tijdens het gebruik lopen trillingen van het product naar het oppervlak.

Veiligheidsinstructies voor gebruik op ruwe ondergrond



WAARSCHUWING: Lees de volgende waarschuwingen voordat u het product gaat gebruiken.

- Schuif de stempelpoten uit tot vlak boven het grondoppervlak, wanneer u het product over ruwe ondergronden verplaatst.
- Het armsysteem kan worden gebruikt om de rupsbanden boven ruwe ondergrond te tillen. Draai of hef het armsysteem niet te hoog. Het risico bestaat dat het product omvalt.
- Een ruwe ondergrond kan ertoe leiden dat het product kantelt en omvalt. Trek het armsysteem in om het zwaartepunt dichter naar het midden van het product te brengen. Dit vermindert het risico dat het product omvalt.
- Oppervlakken met onvoldoende draagvermogen kunnen ertoe leiden dat het product van richting verandert of omvalt. Controleer altijd het oppervlak voordat u het product start. Controleer ook of er geen gaten zitten onder materialen met onvoldoende draagvermogen.
- De rupsbanden hebben weinig grip op een gladde ondergrond. Water, stof en vuil kunnen de grip nog verder verminderen. Minder grip verhoogt het risico op ongewenste beweging van het product.

Veiligheidsaanwijzingen voor bedrijf op stalen rupsbanden



WAARSCHUWING: Lees de volgende waarschuwingen voordat u het product gaat gebruiken.

- Gebruik geen stalen rupsbanden op hellingen met een hard oppervlak. De wrijving van de stalen rupsbanden is laag en het product kan beginnen te verschuiven.
- De stalen rupsbanden zijn zwaarder dan rubberen rupsbanden. Zie *Technische gegevens op pagina 114*.

Veiligheidsaanwijzingen voor gebruik van een sloophamer met langere werkgereedschappen



WAARSCHUWING: Lees de volgende waarschuwingen voordat u het product gaat gebruiken.

- Verwijder het werkgereedschap voordat u het product gaat vervoeren.
- Lang werkgereedschap verhoogt de slijtage van de sloophamer en de busen van de sloophamer.
- Breng geen zijbelasting op de sloophamer aan. Zijbelasting kan ervoor zorgen dat het werkgereedschap breekt.
- Verlaag de snelheid van het product naar <math><50\%</math> om de draaisnelheid van de sloophamer te verlagen en om voor betere controle te zorgen als er lange werkgereedschappen gemonteerd zijn.

Veiligheidsvoorzieningen op het product

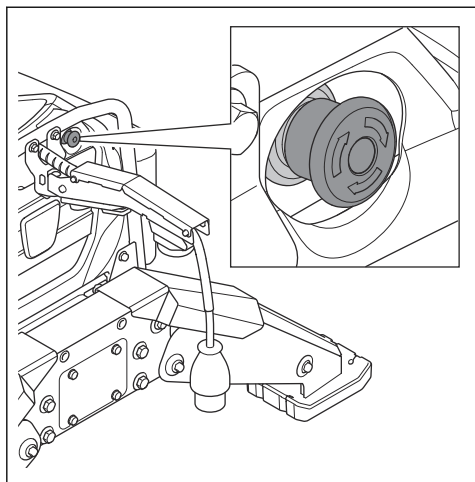


WAARSCHUWING: Lees de volgende waarschuwingen voordat u het product gaat gebruiken.

- Gebruik het product nooit wanneer de veiligheidsvoorzieningen defect zijn.
- Controleer de veiligheidsvoorzieningen regelmatig op een juiste werking. Als de veiligheidsvoorzieningen defect zijn, neemt u contact op met uw Husqvarna-erkende servicewerkplaats.
- Breng geen wijzigingen aan de veiligheidsvoorzieningen aan.

Noodstopknop op het product (DXR 145)

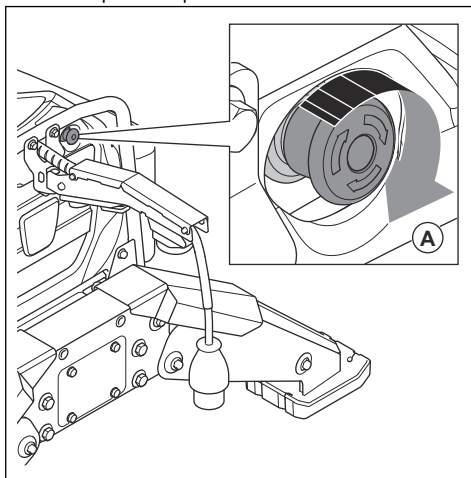
De noodstopknop wordt gebruikt om de motor en alle gevaarlijke bewegingen snel te stoppen.



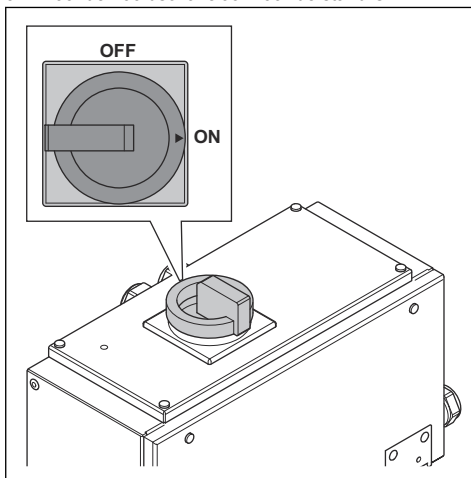
OPGELET: Gebruik de noodstopknop niet als stopknop voor het product.

De noodstopknop op het product (DXR 145) controleren

1. Draai de noodstopknop (A) rechtsonder om de noodstopfunctie op te heffen.

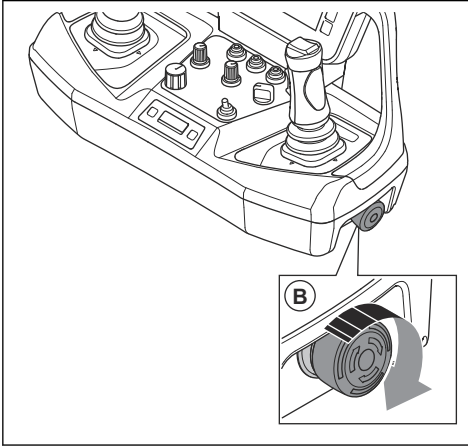


2. Open het rechter luik op het product.
3. Draai de hoofdschakelaar naar de stand ON.

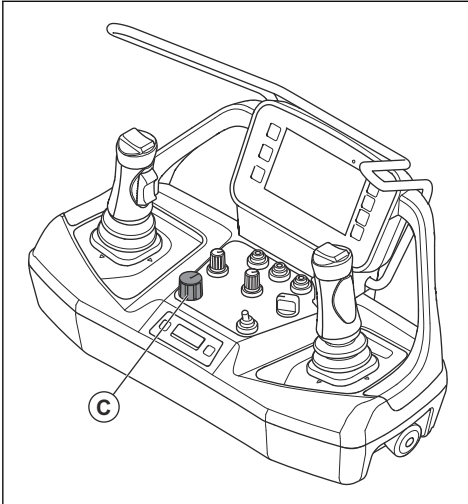


4. Loop met de afstandsbediening uit het werkgebied.

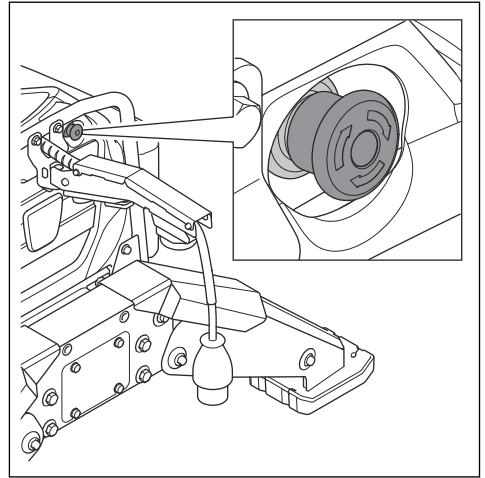
5. Controleer of de stopknop van de machine (B) is vrijgegeven.



6. Zet de OFF/ON/START-schakelaar (C) in de stand START.



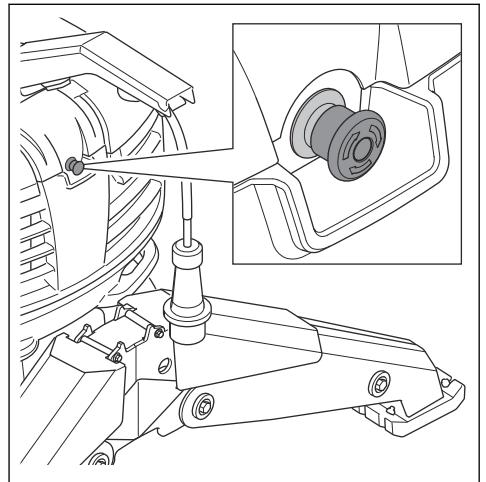
7. Druk op de noodstopknop.



8. Draai de noodstopknop rechtersom om deze uit te schakelen.

Noodstopknop op het product (DXR 275, DXR 305, DXR 315)

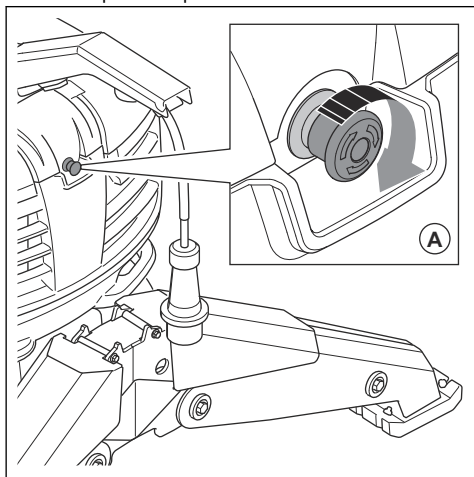
De noodstopknop wordt gebruikt om de motor en alle gevaarlijke bewegingen snel te stoppen.



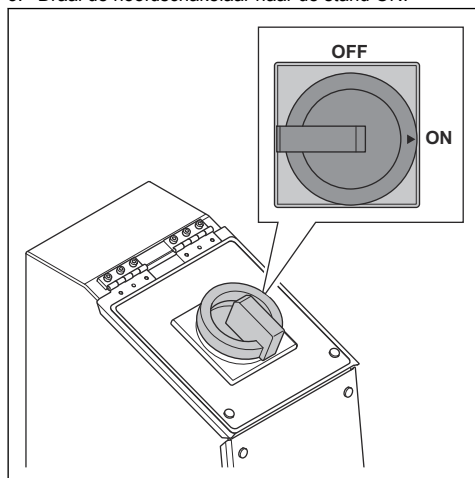
OPGELET: Gebruik de noodstopknop niet als stopknop voor het product.

De noodstopknop op het product (DXR 275, DXR 305, DXR 315) controleren

1. Draai de noodstopknop (A) rechtsom om de noodstopfunctie op te heffen.

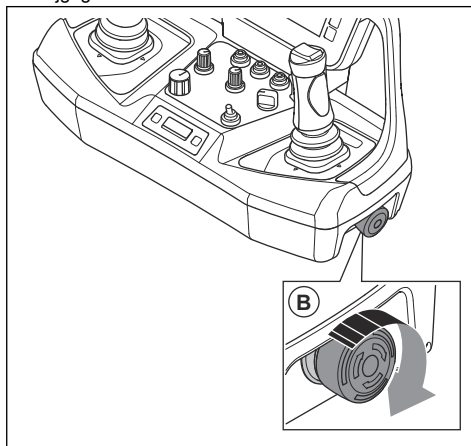


2. Open het rechter luik op het product.
3. Draai de hoofdschakelaar naar de stand ON.

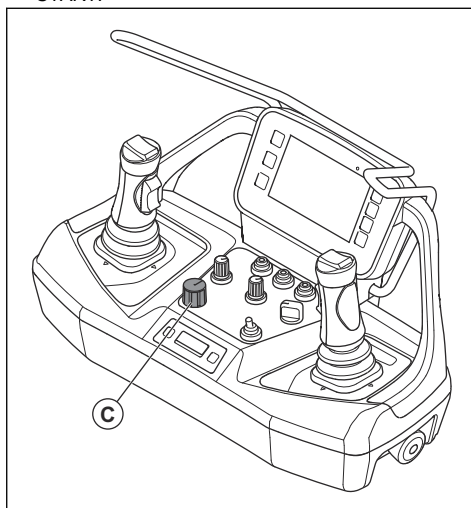


4. Loop met de afstandsbediening uit het werkgebied.

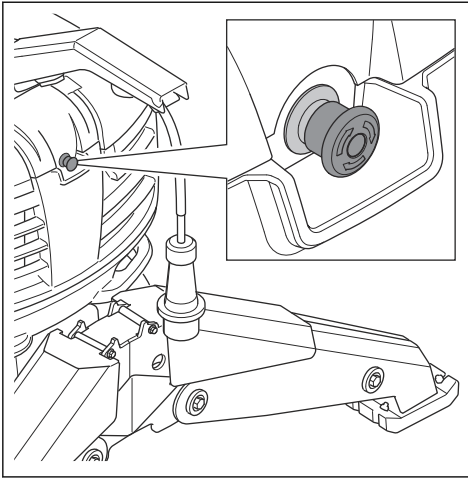
5. Controleer of de stopknop van de machine (B) is vrijgegeven.



6. Zet de OFF/ON/START-schakelaar (C) in de stand START.



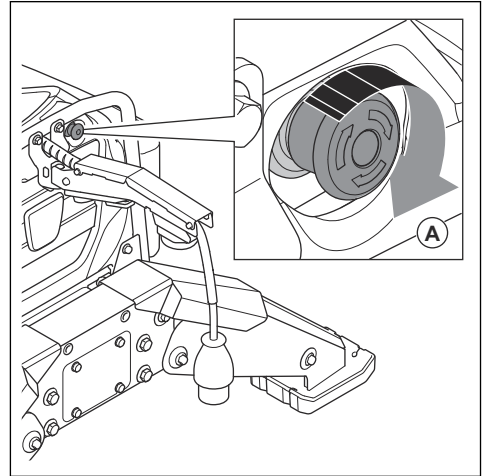
7. Druk op de noodstopknop.



8. Draai de noodstopknop rechtsom om deze uit te schakelen.

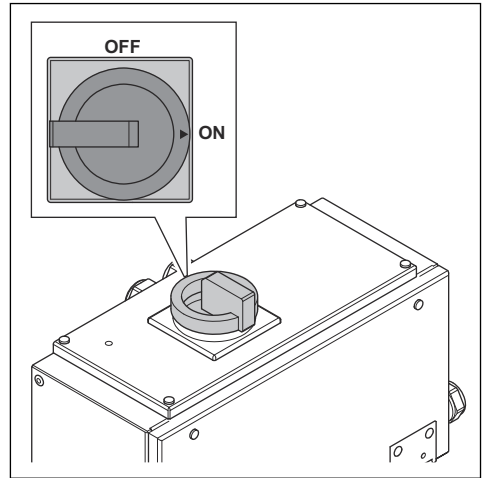
De machinestopknop op de afstandsbediening (DXR 145) controleren

1. Draai de noodstopknop (A) rechtsom om de noodstopfunctie op te heffen.

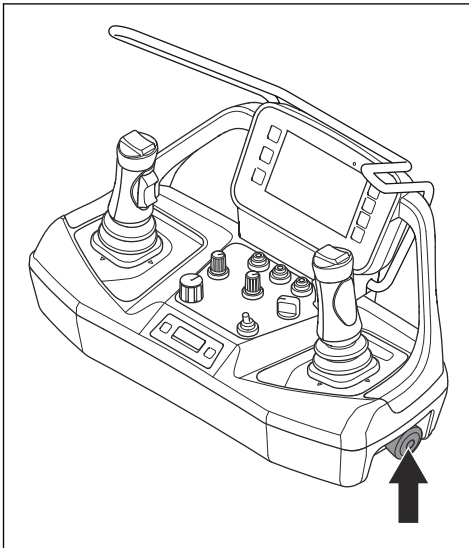


2. Open het rechter luik op het product.

3. Draai de hoofdschakelaar naar de stand ON.

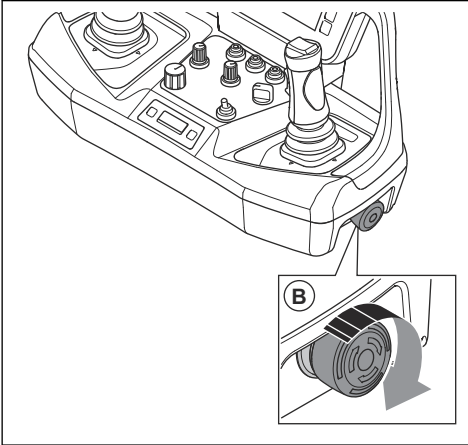


4. Loop met de afstandsbediening uit het werkgebied.

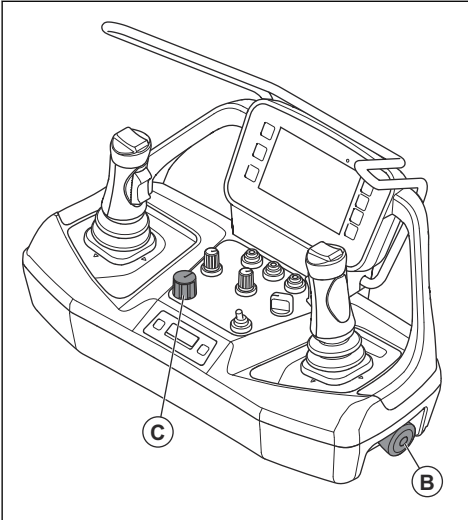


OPGELET: Gebruik de machinestopknop niet als stopknop voor het product.

5. Controleer of de stopknop van de machine (B) is vrijgegeven.



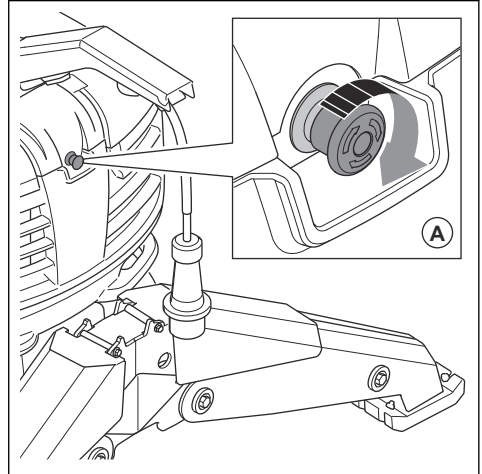
6. Zet de OFF/ON/START-schakelaar (C) in de stand START.



7. Druk op de machinestopknop (B).
8. Draai de machinestopknop (B) om de machinestop vrij te geven.

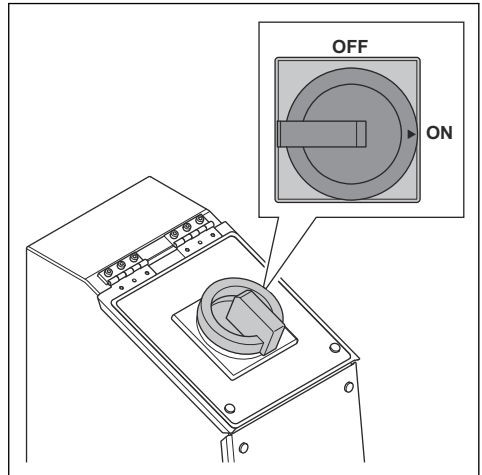
De machinestopknop op de afstandsbediening (DXR 275, DXR 305, DXR 315) controleren

1. Draai de noodstopknop (A) rechtsom om de noodstopfunctie op te heffen.



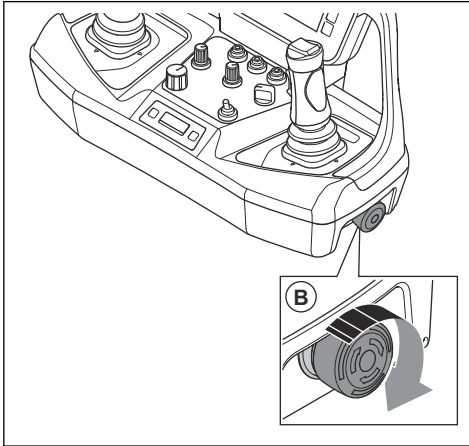
2. Open het rechter luik op het product.

3. Draai de hoofdschakelaar naar de stand ON.

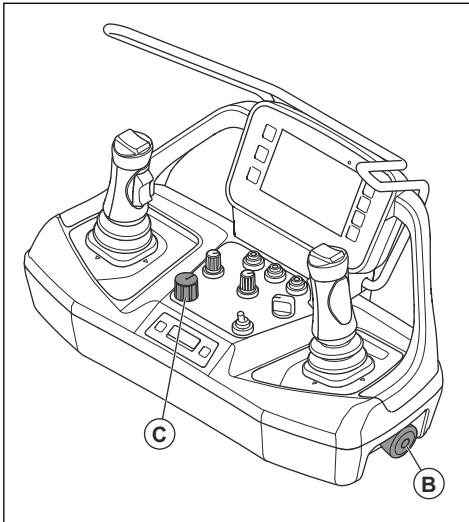


4. Loop met de afstandsbediening uit het werkgebied.

5. Controleer of de stopknop van de machine (B) is vrijgegeven.



6. Zet de OFF/ON/START-schakelaar (C) in de stand START.



7. Druk op de machinestopknop (B).
8. Draai de machinestopknop (B) om de machinestop vrij te geven.

Noodontlastvoorziening

De noodontlastvoorziening wordt gebruikt om het armsysteem handmatig naar de grond te laten zakken als het product niet correct werkt of de motor een storing vertoont.

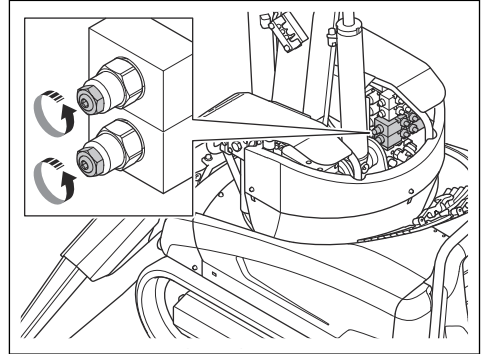


WAARSCHUWING: Als het product niet correct werkt, moet de gebruiker bij het

product blijven totdat het stabiel is en in veilige toestand verkeert.

De noodontlastvoorziening (DXR 145) bedienen

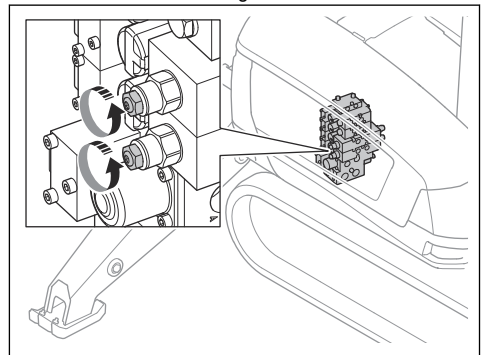
1. Draai de borgmoer op elk ventiel een aantal slagen om de stelschroef te ontgrendelen.



2. Haal de stelschroef op elk ventiel aan om de hydraulische druk af te laten. Het armsysteem zakt naar de grond.
3. Blijf bij het product totdat het armsysteem de grond heeft bereikt en het product stabiel is.

De noodontlastvoorziening (DXR 275, DXR 305, DXR 315) bedienen

1. Verwijder de afdekking aan de rechterkant van het product.
2. Draai de borgmoer op elk ventiel een aantal slagen om de stelschroef te ontgrendelen.



3. Haal de stelschroef op elk ventiel aan om de hydraulische druk af te laten. Het armsysteem zakt naar de grond.
4. Blijf bij het product totdat het armsysteem de grond heeft bereikt en het product stabiel is.

Essentiële veiligheidsonderdelen

Laat uw essentiële veiligheidsonderdelen onderhouden door een Husqvarna-servicedealer die uitsluitend identieke vervangende onderdelen gebruikt. Breng geen wijzigingen aan de essentiële veiligheidsonderdelen aan. Essentiële veiligheidsonderdelen zijn de veiligheids-PLC, de noodstopknop, het wisselstroomrelais, de klep van de draaifunctie, de circulatieklep, de druksensor, de pomp en de afstandsbediening.

Veiligheidsinstructies voor onderhoud



WAARSCHUWING: Lees de volgende waarschuwingen voordat u het product gaat gebruiken.



WAARSCHUWING: Elektrische schokken kunnen ernstig of dodelijk letsel veroorzaken. Voer alle inspectie- en onderhoudswerkzaamheden uit terwijl de motor is gestopt en de voedingsstekker is losgekoppeld.

- Zorg ervoor dat alle onderdelen in een goede staat blijven en controleer of alle fittingen goed vastzitten.
- Vervang versleten onderdelen. Het risico op mechanische storingen is groter wanneer het

product wordt gebruikt met beschadigde of versleten onderdelen.

- Vervang versleten of ontbrekende symbolen en stickers.
- Gebruik geen product dat defect is. Voer de in deze handleiding beschreven veiligheidscontroles en onderhouds- en servicetaken uit. Alle overige onderhoudswerkzaamheden moeten worden uitgevoerd door een erkende servicewerkplaats.
- Zorg ervoor dat u de nodige training hebt gevolgd om onderhoud uit te voeren.
- Gebruik een hefinrichting om zware onderdelen van het product op te tillen en om ze in een stabiele toestand te houden tijdens onderhoud. Vergrendel onderdelen van het product mechanisch vóór onderhoud om letsel door bewegende delen te voorkomen.
- Vergrendel en label het product wanneer u het achterlaat.
- Onderhoudswerkzaamheden aan het elektrisch en hydraulisch systeem mogen alleen worden uitgevoerd door bevoegd onderhoudspersoneel.
- Controleer het product regelmatig om een goede werking te waarborgen. Zie *Onderhoudsschema op pagina 69*.
- Probeer nooit met uw handen hydraulische lekkages op te sporen. Probeer de storing visueel op te sporen.

Werking

Inleiding



WAARSCHUWING: Voordat u het product gaat gebruiken, dient u het hoofdstuk over veiligheid te lezen en hebben begrepen.

Voordat u het product gebruikt

1. Lees de gebruikershandleiding zorgvuldig door en zorg dat u de instructies hebt begrepen.
2. Draag de benodigde persoonlijke beschermingsmiddelen. Zie *Persoonlijke beschermingsuitrusting op pagina 21*.
3. Gebruik een draagstel voor de afstandsbediening om uw lichaam in de juiste positie te houden en letsel te voorkomen.
4. Zorg ervoor dat er geen personen in het werkgebied zijn.
5. Voer dagelijks onderhoud uit. Zie *Onderhoudsschema op pagina 69*.
6. Controleer of het product niet beschadigd is.

7. Monteer het gereedschap op het product. Zorg ervoor dat het gereedschap correct en veilig is gemonteerd. Zie *Gereedschappen monteren op en verwijderen van het product op pagina 34*.
8. Controleer of de veiligheidsvoorzieningen op het product in orde zijn.
9. Plaats het product in het werkgebied. Zorg ervoor dat het vervoer van het product naar en in het werkgebied veilig en correct wordt uitgevoerd. Zie *Transport op pagina 110*.
10. Controleer of de voedingskabel en verlengkabel in goede staat verkeren en niet beschadigd zijn.
11. Sluit het product aan op een stroombron. Zie *Het product op een stroombron aansluiten op pagina 33*.
12. Zorg ervoor dat gereedschappen, zoals schroevendraaiers of andere voorwerpen die niet worden gebruikt, uit de buurt van het product worden gelegd.
13. Zorg ervoor dat de temperatuur van de hydrauliekolie niet lager is dan 10 °C/50 °F. Raadpleeg *Het product laten opwarmen op pagina 33*.

Het product op een stroombron aansluiten



WAARSCHUWING: Sluit het product altijd aan via een aardlekschakelaar met beveiliging. De aardlekschakelaar moet afslaan bij een massastroom van 30 mA.

1. Controleer of de spanning compatibel is met het product en of de juiste zekeringen worden gebruikt. Zie *Richtwaarden voor aansluiting op een wandcontactdoos op pagina 120*.
2. Sluit de stekker van het product aan op de verlengkabel.
3. Sluit de verlengkabel aan op een stopcontact.

Het product laten opwarmen



OPGELET: Laat de pomp niet onder maximale druk draaien als de temperatuur van de hydrauliekolie lager is dan 10 °C/50 °F. De maximale pompdruk wordt bereikt als u de stempelpoten of het armsysteem helemaal uitschuift.

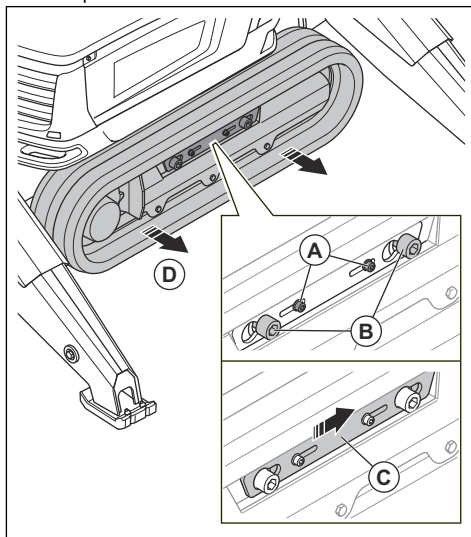
1. Start het product. Zie *Het product starten (DXR 145) op pagina 57* en *Het product starten (DXR 275, DXR 305, DXR 315) op pagina 58*.
2. Klap de stempelpoten uit. Zie *De stempelpoten bedienen op pagina 67*.
3. Laat de rupsbanden eerst langzaam draaien en dan sneller.
4. Beweeg het armsysteem langzaam in alle richtingen. Het armsysteem mag niet worden belast.
5. Controleer de temperatuur van de hydrauliekolie. De optimale bedrijfstemperatuur ligt tussen 40 °C/104 °F en 55 °C/131 °F.
6. Als de temperatuur niet correct is, voer de procedure dan opnieuw uit.

De rupsbandverbreeders monteren en verwijderen (DXR 275, DXR 305, DXR 315)

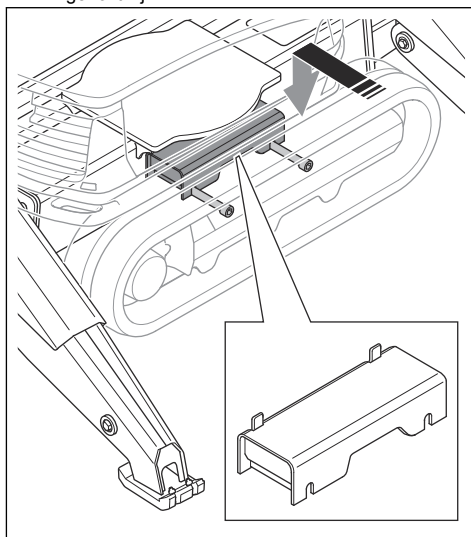
Dankzij de rupsbandverbreeders is het product stabiel.

1. Start het product. Zie *Het product starten (DXR 275, DXR 305, DXR 315) op pagina 58*.
2. Plaats het product op een stabiel oppervlak.
3. Klap de stempelpoten uit. Zie *De stempelpoten bedienen op pagina 67*.
4. Stop het product. Zie *Het product stoppen (DXR 275, DXR 305, DXR 315) op pagina 68*.
5. Voer de volgende procedure uit voor elke rupsband.

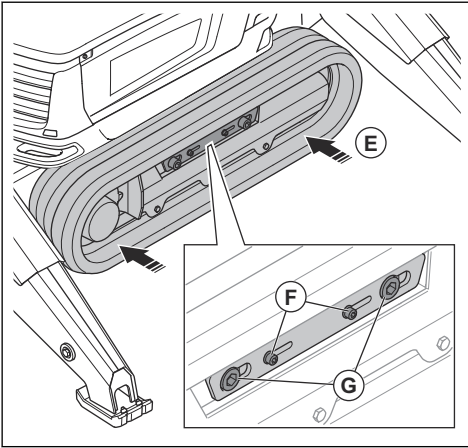
- a) Draai de 4 bouten (A) en (B) voor de rupsbandverbreder los.



- b) Schuif de plaat (C) opzij.
- c) Trek de rupsband (D) naar buiten totdat deze niet verder gaat.
- d) Er moet voldoende afstand zitten tussen de rupsband en het product voor de rupsbandverbreder. Draai de 2 bouten (B) indien nodig nog wat verder los. Trek de rupsband (D) naar buiten totdat deze niet verder gaat.
- e) Monteer de rupsbandverbreder. De gaten in de rupsbandverbreder moeten naar het product gericht zijn.



f) Druk de rupsband (E) tegen het product.



g) Haal de 2 M10-bouten (F) en de 2 M24-bouten (G) voor de rupsbandverbreder aan. Haal de M10-bouten aan met 47 Nm en de M24-bouten met 500 Nm.

6. Verwijder de rupsbandverbreeders in de omgekeerde volgorde.

Gereedschappen monteren op en verwijderen van het product

Als er geen gereedschap op het product is gemonteerd, moeten de slangen op het product altijd op elkaar zijn aangesloten.



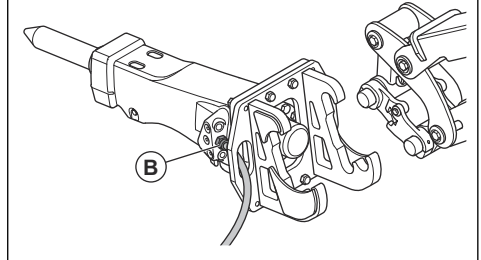
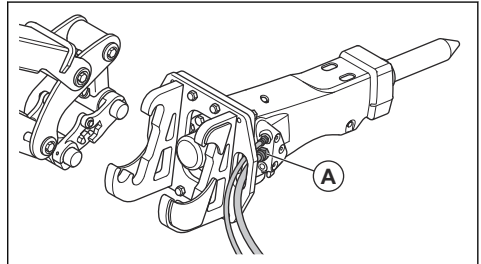
WAARSCHUWING: Zorg ervoor dat het gereedschap correct en veilig is gemonteerd. Het gereedschap kan ernstig letsel veroorzaken als het van het product valt.



WAARSCHUWING: Het is mogelijk dat u het werkgebied moet betreden om het gereedschap te verwisselen. Voorkom onbedoeld starten van het product terwijl u het gereedschap verwisselt en zorg ervoor dat u het product snel kunt stoppen. Houd handen en voeten uit gebieden waar een risico op verbrijzelde ledematen bestaat.

1. Verwijder vuil uit de hydraulische koppelingen van het product.
2. Start het product. Zie *Het product starten (DXR 145)* op pagina 57 en *Het product starten (DXR 275, DXR 305, DXR 315)* op pagina 58.
3. Plaats het product op een stabiel oppervlak.
4. Klap de stempelpoten uit. Zie *De stempelpoten bedienen* op pagina 67.

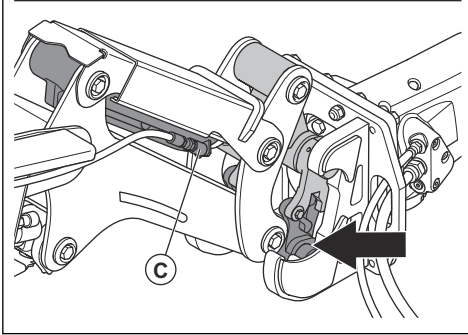
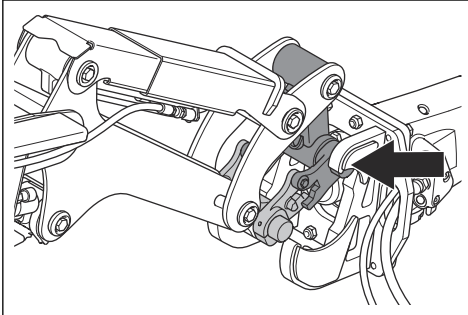
5. Plaats het gereedschap vóór het product. De houder op het gereedschap moet naar het product gericht zijn.
6. Controleer of het gereedschap correct is gepositioneerd. Voer de volgende procedure uit. Dit is het achteraanzicht van het gereedschap.
 - a) De retourslang (A) moet aan de rechterzijde van het product lopen.



b) De persslang (B) van het gereedschap moet aan de linkerkant van het product lopen.

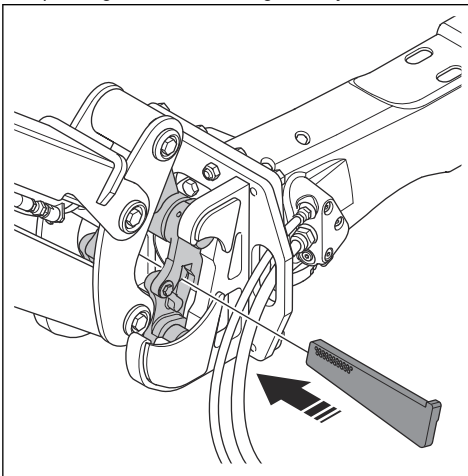
7. Beweeg het armsysteem totdat de gereedschapshouder op het armsysteem in het gereedschap haakt.

8. Beweeg het armsysteem omhoog en trek cilinder 4 (C) volledig in om het gereedschap aan de gereedschapshouder te vergrendelen.



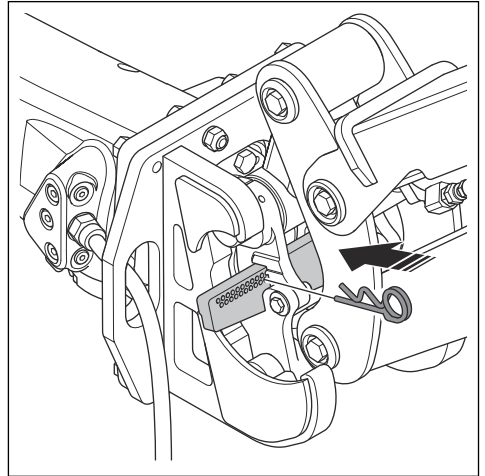
9. Draai de OFF/ON/START-schakelaar op de afstandsbediening naar de stand OFF.

10. Plaats de wig vanaf de rechterkant. De aanslagnok op de wig moet naar boven gericht zijn.



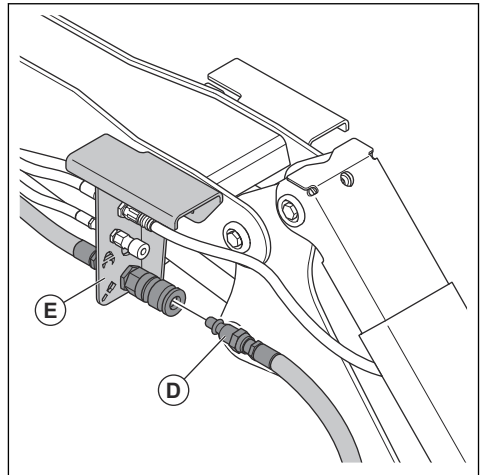
11. Gebruik een hamer om de wig volledig vast te zetten.

12. Plaats de borgpen in de wig. Plaats de borgpen in de opening die het dichtst bij het gereedschap ligt.

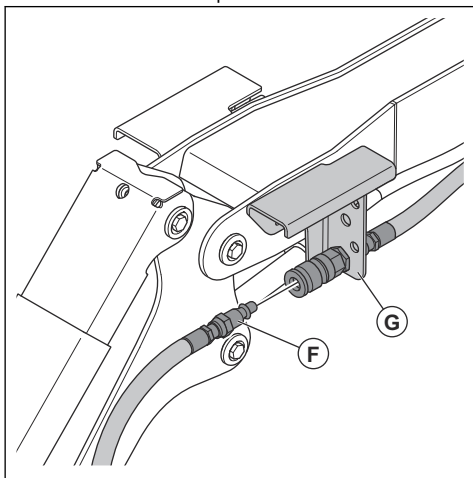


13. Sluit de slangen van het gereedschap aan op het product. Voer de volgende procedure uit. Dit is het achteraanzicht van het gereedschap.

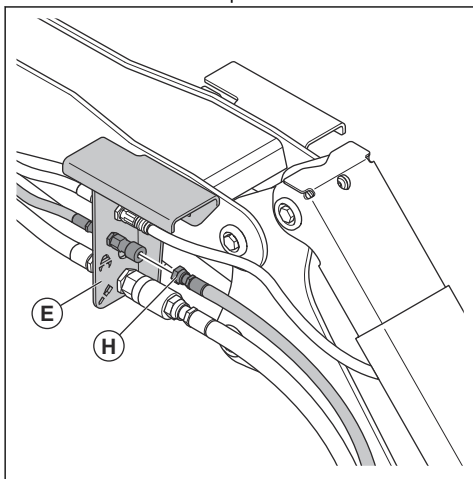
- a) Sluit de retourslang (D) aan op poort A (E) aan de rechterkant van het product.



- b) Sluit de persslang (F) aan op poort B (E) aan de linkerkant van het product.



- c) Voor DXR 305 en de sloophamer: Sluit de retourslang (H) aan op poort A (E) aan de rechterkant van het product.

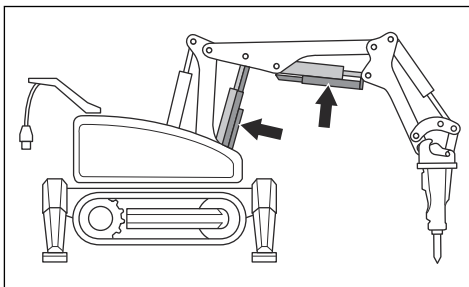


Let op: De accessoirepakketten P2 en P2 kunnen niet af-fabriek op het model DXR 145 geïnstalleerd worden.

Accessoire	Accessoirepakket P1	Accessoirepakket P2	Accessoirepakket P3
Cilinderkappen, zie <i>Cilinderkappen op pagina 36</i> .	X	X	X
Extra hydraulische functie, zie <i>Extra hydraulische functie (DXR 145) op pagina 37</i> en <i>Extra hydraulische functie (DXR 275, DXR 305, DXR 315) op pagina 37</i> .	X	X	X
Koelset, zie <i>Koelset (DXR 275, DXR 305, DXR 315) op pagina 37</i> .		X	X
Warmtebeschermingsset, zie <i>Warmtebeschermingsset (DXR 275, DXR 305, DXR 315 and SB 202/302) op pagina 38</i> .			X

Cilinderkappen

De cilinderkap voorkomt beschadiging van de zuiger en cilinder van cilinder 2 en cilinder 3.



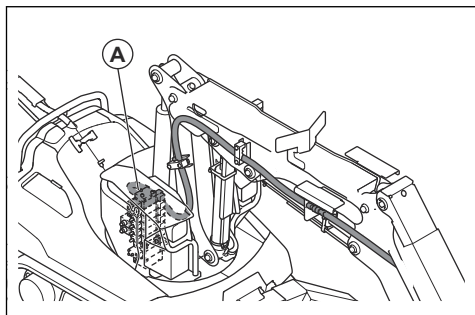
14. Verwijder het gereedschap in de omgekeerde volgorde.

Accessoirepakketten

Er zijn verschillende accessoirepakketten beschikbaar om schade aan het product te voorkomen en om het werkgebied van het product uit te breiden. Zie de onderstaande tabel. De accessoirepakketten kunnen af-fabriek worden geïnstalleerd of kunnen op het product worden gemonteerd. Als de accessoirepakketten niet af-fabriek zijn gemonteerd, laat dan een erkende Husqvarna-servicewerkplaats de accessoirepakketten installeren.

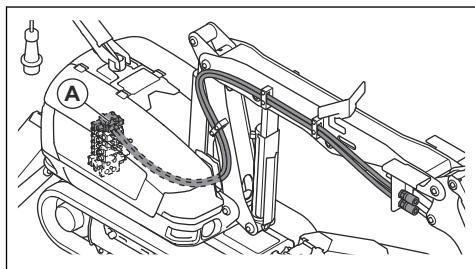
Extra hydraulische functie (DXR 145)

Met de extra hydraulische functie (A) kunnen de sorteergrijper en de staalschaar roteren.



Extra hydraulische functie (DXR 275, DXR 305, DXR 315)

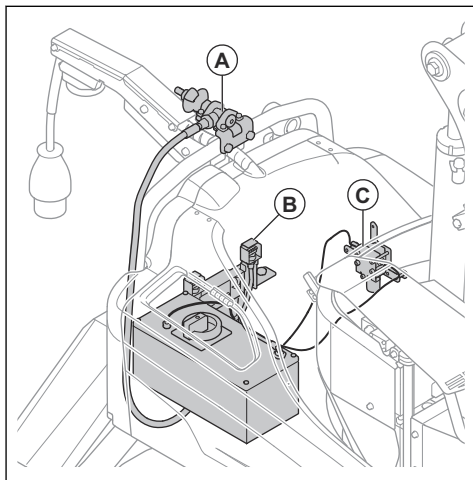
Met de extra hydraulische functie (A) kunnen de sorteergrijper en de staalschaar roteren.



Koelset (DXR 145)

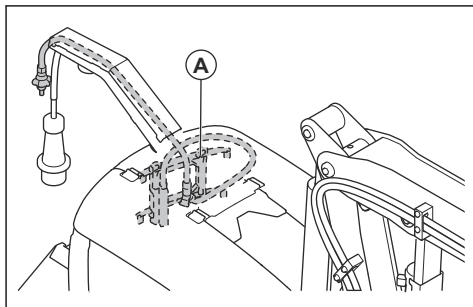
De koelset (A) is bedoeld voor gebruik in omgevingen met hoge temperaturen. Een slang van een externe luchtcompressor is aangesloten op het product. De luchtstroom wordt gebruikt om het product koel te houden. De koelset voorkomt dat het product oververhit raakt. Zie *Bedrijfstemperaturen voor koel- en warmtebeschermingsset op pagina 116*. Sluit de slang op het product aan voordat u het product in omgevingen met hoge temperaturen gebruikt. Als de luchtstroom te laag is, moeten de achterste mondstukken (B) worden gesloten om ervoor te zorgen dat de elektrische behuizing niet oververhit raakt. De koelset voor (DXR 145) heeft een luchtfilter en een automatisch systeem (C) voor luchtvochtscheiding. Het systeem houdt

vochtige lucht uit de buurt van de elektrische behuizing. Zorg dat het luchtfilter regelmatig wordt vervangen.



Koelset (DXR 275, DXR 305, DXR 315)

De koelset (A) is bedoeld voor gebruik in omgevingen met hoge temperaturen. Een slang van een externe luchtcompressor is aangesloten op het product. De luchtstroom wordt gebruikt om het product koel te houden. De koelset voorkomt dat het product oververhit raakt. Zie *Bedrijfstemperaturen voor koel- en warmtebeschermingsset op pagina 116*. Sluit de slang op het product aan voordat u het product in omgevingen met hoge temperaturen gebruikt. Als de luchtstroom te laag is, moeten de achterste mondstukken worden gesloten om ervoor te zorgen dat de elektrische behuizing niet oververhit raakt.



Warmtebeschermingsset (DXR 145)

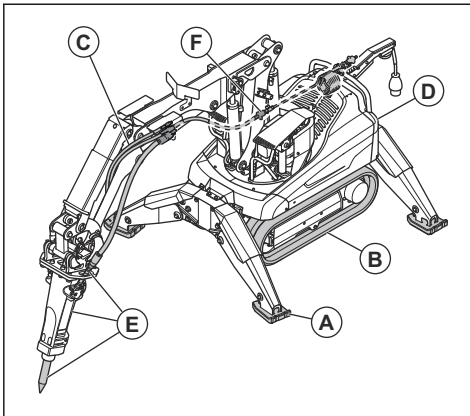
De warmtebeschermingsset is bedoeld voor gebruik bij zeer hoge omgevingstemperaturen. Zie *Bedrijfstemperaturen voor koel- en warmtebeschermingsset op pagina 116*. De

warmtebeschermingsset is een accessoire die door een erkende dealer gemonteerd kan worden.

De warmtebeschermingsset voor het product bevat stalen stempels (A), stalen rupsbanden (B), hitteresistente slangen (C) voor cilinder vier en moeilijk brandbare hydraulische olie (D).

De sloophamer-warmtebeschermingsset (E) bevat hitteresistente slangen, koelingsuitbreiding en een lang werkgereedschap.

De luchtstroom naar het op het product gemonteerde gereedschap kan worden afgesteld met een afstelbare klep (F) op arm 1. Houd de luchtstroomklep open 6 draaien van 7 als het product wordt gestart. Als de luchtstroom te veel stof op het gereedschap blaast, verlaagt u de luchtstroom.



Warmtebeschermingsset (DXR 275, DXR 305, DXR 315 and SB 202/302)

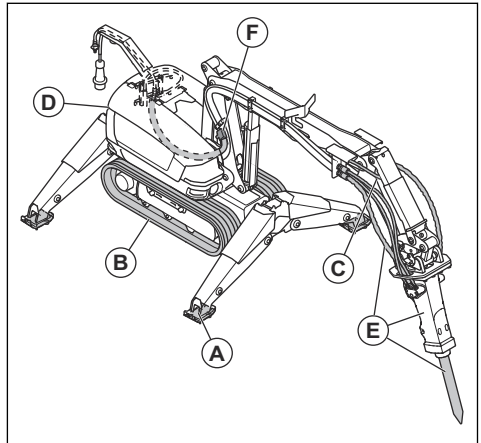
De warmtebeschermingsset is bedoeld voor gebruik bij zeer hoge lokale temperaturen. Zie *Bedrijfstemperaturen voor koel- en warmtebeschermingsset op pagina 116*.

De warmtebeschermingsset voor het product bevat stalen stempels (A), stalen rupsbanden (B), hitteresistente slangen (C) voor cilinder vier en moeilijk brandbare hydraulische olie (D).

De sloophamer-warmtebeschermingsset (E) bevat hitteresistente slangen, koelingsuitbreiding en een lang werkgereedschap.

De luchtstroom naar het op het product gemonteerde gereedschap kan worden afgesteld met een afstelbare klep (F) op arm 1. Houd de luchtstroomklep open 6 draaien van 7 als het product wordt gestart. Als de

luchtstroom te veel stof op het gereedschap blaast, verlaagt u de luchtstroom.



Afstandsbediening

Het product wordt bediend met een afstandsbediening.

De afstandsbediening kan worden gebruikt via de overdracht van radiosignalen. Als er sprake is van interferentie in de overdracht, wordt de frequentie automatisch gewijzigd. Het product en de afstandsbediening worden in de fabriek gekoppeld. Deze moeten opnieuw worden gekoppeld als de afstandsbediening wordt vervangen of als u de afstandsbediening voor meerdere producten gebruikt. Zie *De afstandsbediening en het product (DXR 145) koppelen op pagina 61* en *De afstandsbediening en het product (DXR 275, DXR 305, DXR 315) koppelen op pagina 63*.

De afstandsbediening kan ook worden bediend met een CAN-buskabel die tussen de afstandsbediening en het product is aangesloten. De CAN-buskabel kan bijvoorbeeld worden gebruikt wanneer de accu van de afstandsbediening bijna leeg is. Zie *De afstandsbediening met een CAN-buskabel op het product aansluiten (DXR 145) op pagina 64* en *De afstandsbediening met een CAN-buskabel op het product aansluiten (DXR 275, DXR 305, DXR 315) op pagina 65* voor instructies voor het op het product aansluiten van de afstandsbediening met behulp van een kabel.

De afstandsbediening heeft alle bedieningselementen die nodig zijn om het product te bedienen. De afstandsbediening heeft een digitaal display met een menustelsel. Zie *Menustelsel op pagina 39*.

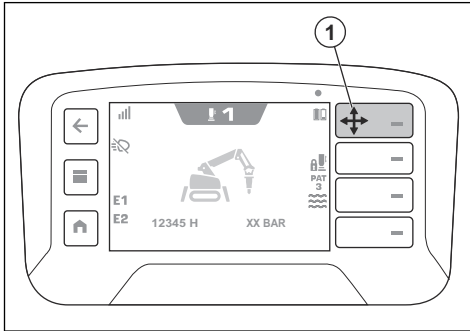
Startscherm

Het display heeft 2 startschermen. Er is 1 startscherm voor wanneer de motor is uitgeschakeld. Zie *De afstandsbediening inschakelen op pagina 59*. Het andere startscherm is voor wanneer de motor is

ingeschakeld. Zie *Het product starten (DXR 145) op pagina 57* en *Het product starten (DXR 275, DXR 305, DXR 315) op pagina 58*.

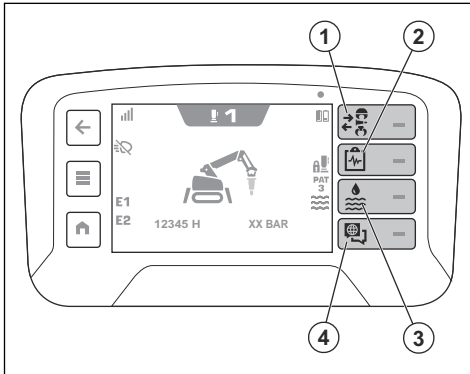
De symbolen in de snelkoppelingsbalk veranderen naargelang de motor is in- of uitgeschakeld.

Startscherm, motor uit



Positie	Beschrijving
1	Snelkoppeling om de patroontestmodus te selecteren. Zie "Patroontestmodus" op pagina 53.

Startscherm, motor aan

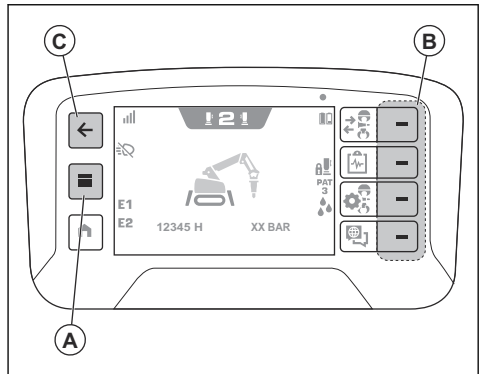


Positie	Beschrijving
1	Snelkoppeling om het gebruikte gereedschap te selecteren.
2	Snelkoppeling om de productstatus te bekijken.
3	Snelkoppeling om het water- en smeermiddelpeil in te stellen.
4	Snelkoppeling om van taal te veranderen of om storingen te bekijken. Het symbool verandert als in het product een waarschuwing of een fout wordt gedetecteerd.

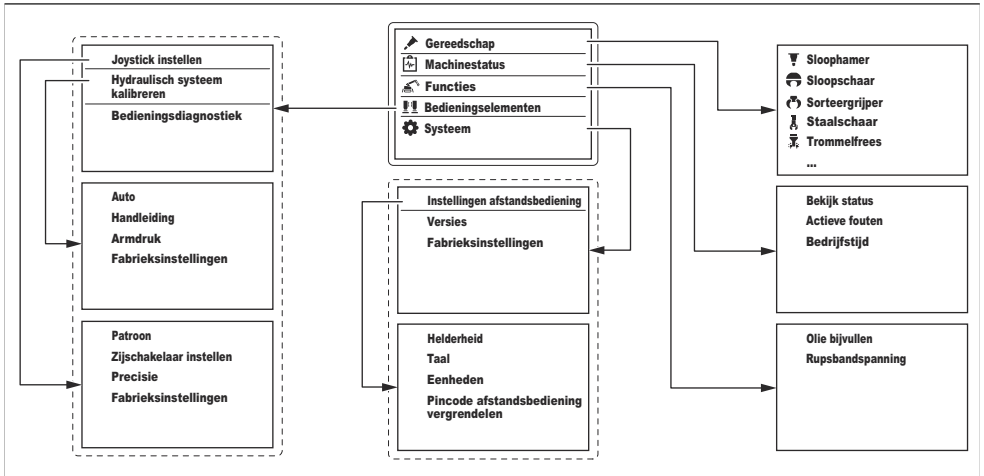
Menusysteem

Selecteer de menuknop (A) op de afstandsbediening om het menu te openen.

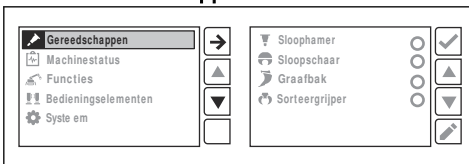
De symbolen in de snelkoppelingsbalk veranderen als er een nieuwe keuze wordt gemaakt op het display. U kunt een keuze maken met de knoppen (B) naast de snelkoppelingsbalk. Met de knop (C) kunt u teruggaan in de menustructuur.



Menuoverzicht



Menu "Gereedschappen"



- Het gereedschap selecteren dat op het product is gemonteerd met de knop (A) in de snelkoppelingsbalk.
- Het geselecteerde gereedschap bewerken met de knop (B) in de snelkoppelingsbalk.

"Sloophamer"

- "Smeervet": De hoeveelheid smeervet aanpassen die door de hydraulische pomp aan het product wordt geleverd.
- "Water": De waterfunctie uit- of inschakelen. Zie *"Water" op pagina 41*.

"Betonvergruizer"

- "Water": De waterfunctie uit- of inschakelen. Zie *"Water" op pagina 41*.

"Sorteergrijper"

- "Water": De waterfunctie uit- of inschakelen. Zie *"Water" op pagina 41*.

"Staalschaar"

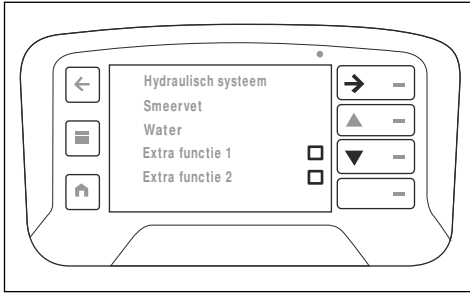
- "Water": De waterfunctie uit- of inschakelen. Zie *"Water" op pagina 41*.

"Trommelfrees"

- "Water": De waterfunctie uit- of inschakelen. Zie *"Water" op pagina 41*.

"Aangep. gereeds. 1-3"

- "Hydraulisch systeem": De waarden van de druk en het debiet van de hydrauliekolie van poort A naar poort B kunnen worden aangepast. Selecteer de richting van de hydrauliekolie.
- "Smeervet": De hoeveelheid smeervet aanpassen die door de hydraulische pomp aan het product wordt geleverd.
- "Water": De functie uit- of inschakelen.
- "Extra functie 1": Het aangepaste gereedschap wordt bestuurd met de schakelaar aan de rechterkant van de rechter joystick. De waarden van de druk en het debiet van de hydrauliekolie van poort A naar poort B kunnen worden aangepast. Selecteer de richting van de hydrauliekolie. "E1" wordt op het display weergegeven.
- "Extra functie 2": Het aangepaste gereedschap wordt bestuurd met de schakelaar aan de linkerkant van de linker joystick. De waarden van de druk en het debiet van de hydrauliekolie van poort A naar poort B kunnen worden aangepast. Selecteer de richting van de hydrauliekolie. "E2" wordt op het display weergegeven.

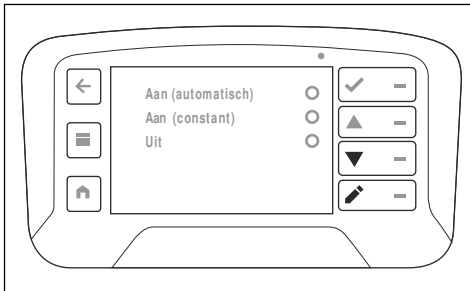


"Water"

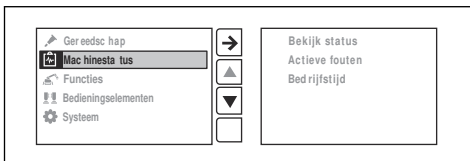
Om de waterfunctie te gebruiken moet de optionele stofverminderingssset worden gemonteerd. De waterfunctie kan worden gebruikt voor vele gereedschappen.

De waterfunctie is in bedrijf als er een druppelsymbool verschijnt op het display met het geselecteerde gereedschap.

- "Verlengde tijd": verlengde watertoevoer nadat het gereedschap overschakelt naar de stand-bymodus.
- "Aan (auto)": de watertoevoer wordt automatisch gestart wanneer u het gereedschap gebruikt.
- "Aan (aut. sluiten)": de watertoevoer wordt automatisch gestart wanneer de betonvergruizer sluit.
- "Aan (aut. openen/sluiten)": de watertoevoer wordt automatisch ingeschakeld wanneer u de betonvergruizer gebruikt.
- "Aan (constant)": de watertoevoer is constant totdat u het product stopt of een ander gereedschap gebruikt.
- "Uit": de watertoevoer is afgesloten.

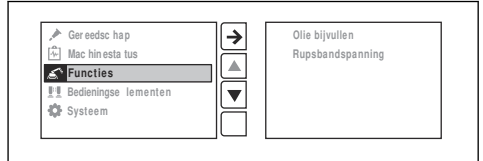


Menu "Machinestatus"



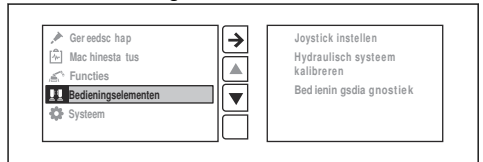
- Met "Status bekijken" ziet u de temperatuur, de spanningswaarde en de opgenomen stroom.
- "Actieve storingen" is een lijst met storingen die in het product zijn aangetroffen. In de lijst staan alle actieve berichten. Het meest recente bericht staat bovenaan de lijst. Zie *Meldingen op het display op pagina 101*.
- "Bedrijfstijd" geeft de totale bedrijfstijd van het product weer.

Menu "Functies"



- Met "Olie bijvullen" wordt de hydrauliekolie bijgevoerd. Zie *Het peil van de hydrauliekolie controleren (DXR 145) op pagina 74* en *Het peil van de hydrauliekolie controleren (DXR 275, DXR 305, DXR 315) op pagina 74*.
- Met "Spannen rupsbanden" wordt automatisch spannen van rupsbanden ingeschakeld. Zie *De procedure voor het automatisch spannen van de rupsbanden uitvoeren op pagina 93*.

Menu "Bedieningselementen"



"Joystick instellen"

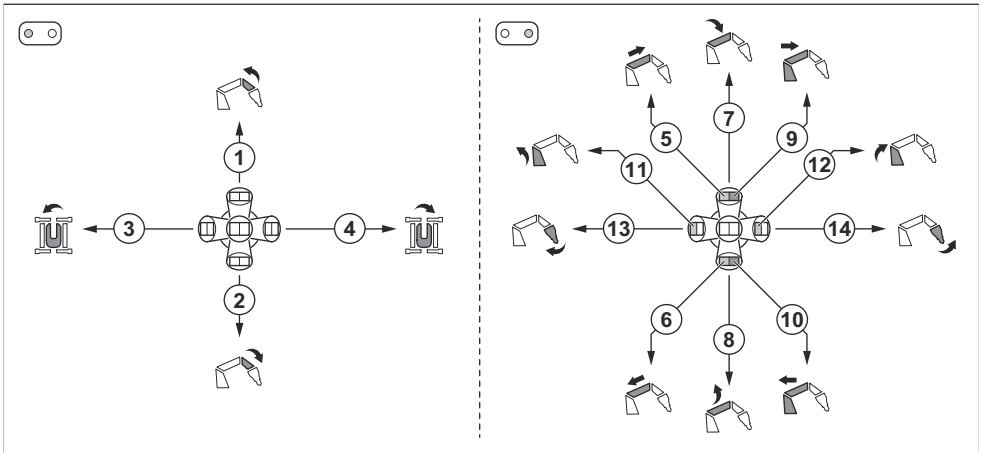
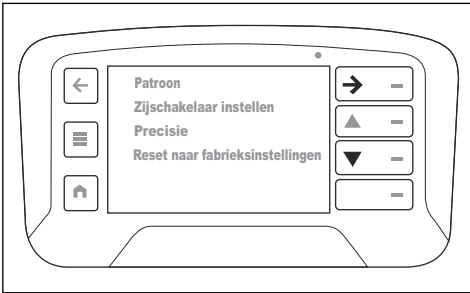
- In "Patroon" kunt u een patroontest starten. Zie *"Patroontestmodus" op pagina 53*. U kunt ook het joystickpatroon voor de bediening van de afstandsbediening wijzigen. Zie *"Patroon 1" op pagina 42*, *"Patroon 2" op pagina 46*, *"Patroon 3" op pagina 48* en *"Patroon 4" op pagina 50*.
- Met "Zijsch. instellen" stelt u de functie van de 2 zijschakelaars op de joysticks in.
 - "Auto": als "Extra functie 1" in bedrijf is, stuurt de schakelaar aan de rechterkant van de functie aan. Als "Extra functie 1" niet in bedrijf is, heeft de schakelaar aan de rechterkant dezelfde functie als de knoppen aan de bovenkant van de rechter joystick. Als "Extra functie 2" in bedrijf is, stuurt de schakelaar aan de linkerkant van de functie aan. Als "Extra functie 2" niet in bedrijf is, heeft de schakelaar aan de linkerkant dezelfde functie als de knoppen aan de bovenkant van de linker joystick. Zie *"Aangep. gereeds. 1-3" op pagina 40*.

- "Extra 1/Extra 2": de zijschakelaar stuurt "Extra functie 1" en "Extra functie 2" aan. Als de extra functie niet in bedrijf is, is de zijschakelaar uitgeschakeld.
- "Gereedschap": de zijschakelaar op de linker joystick stuurt de werking van het gereedschap aan.
- "Uit": de zijschakelaar is uitgeschakeld.
- Met "Precisie" wordt de nauwkeurigheid van de joysticks ingesteld.
- Met "Reset naar fabrieksinstellingen" worden de joysticks gereset.

"Patroon 1"

"Patroon 1" wordt standaard gebruikt. De schakelaar Bedieningsmodus op de afstandsbediening wordt gebruikt om te kiezen tussen de werkmodus en de transportmodus. Zie *Bedieningsmodi op pagina 65*.

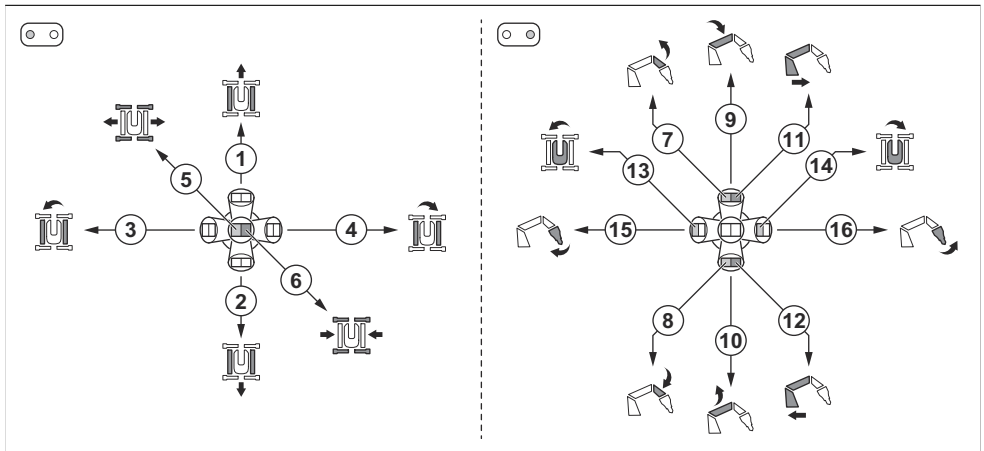
Werkmodus geselecteerd:



Positie	Beweging
1	Arm 3 omhoog.
2	Arm 3 omlaag.
3	Toren linksom draaien.
4	Toren rechtsom draaien.
5	DXR 315: Telescooparm uitschuiven.
6	DXR 315: Telescooparm intrekken.

Positie	Beweging
7	Arm 2 omlaag.
8	Arm 2 omhoog.
9	Armen 1 en 2 uitklappen.
10	Armen 1 en 2 inklappen.
11	Arm 1 inklappen.
12	Arm 2 uitklappen.
13	Gereedschap inklappen. De functie werkt ook als de rechter knop aan de bovenkant wordt ingedrukt. Armen 1 en 2 kunnen parallel aan elkaar worden bediend en wanneer u het gereedschap beweegt, als de rechter knop aan de bovenkant wordt ingedrukt.
14	Gereedschap uitklappen. De functie werkt ook als de rechter knop aan de bovenkant wordt ingedrukt. Armen 1 en 2 kunnen parallel aan elkaar worden bediend en wanneer u het gereedschap beweegt, als de rechter knop aan de bovenkant wordt ingedrukt.

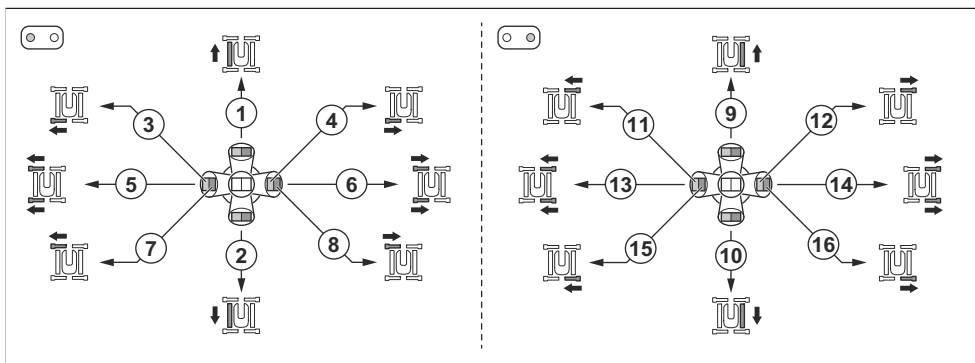
Transportmodus en regeling met één hendel geselecteerd:



Positie	Beweging
1	Rupsbanden vooruit.
2	Rupsbanden achteruit.
3	Rechter rupsband vooruit en linker rupsband achteruit.
4	Rechter rupsband achteruit en linker rupsband vooruit.
5	Alle stempelpoten omlaag.
6	Alle stempelpoten omhoog.
7	Arm 3 omhoog.
8	Arm 3 omlaag.

Positie	Beweging
9	Arm 2 omlaag.
10	Arm 2 omhoog.
11	Armen 1 en 2 uitklappen.
12	Armen 1 en 2 inklappen.
13	Toren linksom draaien.
14	Toren rechtsom draaien.
15	Gereedschap inklappen. De functie werkt ook als de rechter knop aan de bovenkant wordt ingedrukt. Armen 1 en 2 kunnen parallel aan elkaar worden bediend en wanneer u het gereedschap beweegt, als de rechter knop aan de bovenkant wordt ingedrukt.
16	Gereedschap uitklappen. De functie werkt ook als de rechter knop aan de bovenkant wordt ingedrukt. Armen 1 en 2 kunnen parallel aan elkaar worden bediend en wanneer u het gereedschap beweegt, als de rechter knop aan de bovenkant wordt ingedrukt.

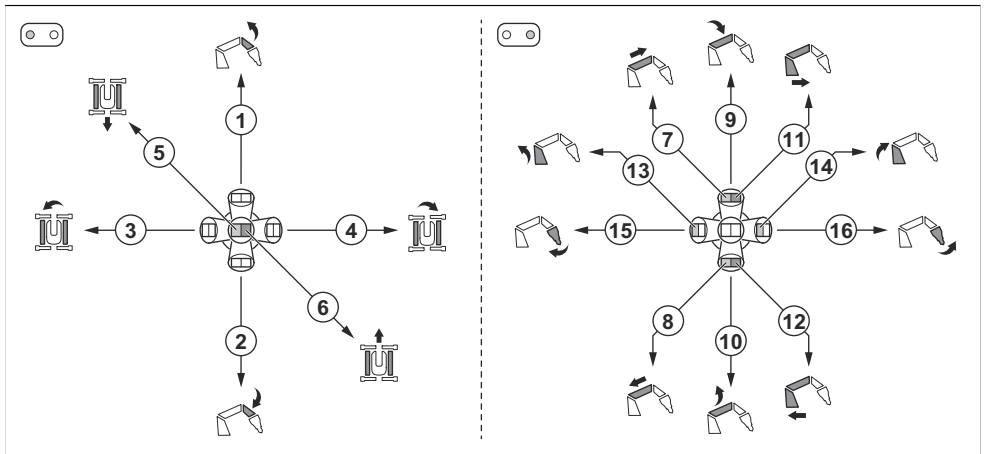
Transportmodus en regeling met twee hendels geselecteerd:



Positie	Beweging
1	Linker rupsband vooruit.
2	Linker rupsband achteruit.
3	Stempelpoot linksachter omlaag.
4	Stempelpoot linksachter omhoog.
5	Linker stempelpoten omlaag.
6	Linker stempelpoten omhoog.
7	Stempelpoot linksvoor omlaag.
8	Stempelpoot linksvoor omhoog.
9	Rechter rupsband vooruit.
10	Rechter rupsband achteruit.

Positie	Beweging
11	Stempelpoot rechtsvoor omhoog.
12	Stempelpoot rechtsvoor omlaag.
13	Rechter stempelpoten omhoog.
14	Rechter stempelpoten omlaag.
15	Stempelpoot rechtsachter omhoog.
16	Stempelpoot rechtsachter omlaag.

Transportmodus en rijden geselecteerd:



Positie	Beweging
1	Arm 3 omhoog
2	Arm 3 omlaag.
3	Toren linksom draaien.
4	Toren rechtsom draaien.
5	Rupsbanden vooruit. De snelheid van de rupsbanden kan worden aangepast met de knop voor de snelheidsafstelling van het product.
6	Rupsbanden achteruit. De snelheid van de rupsbanden kan worden aangepast met de knop voor de snelheidsafstelling van het product.
7	DXR 315: Telescooparm uitschuiven.
8	DXR 315: Telescooparm intrekken.
9	Arm 2 omlaag.
10	Arm 2 omhoog.
11	Arm 1 en arm 2 uitklappen.
12	Arm 1 en arm 2 inklappen.

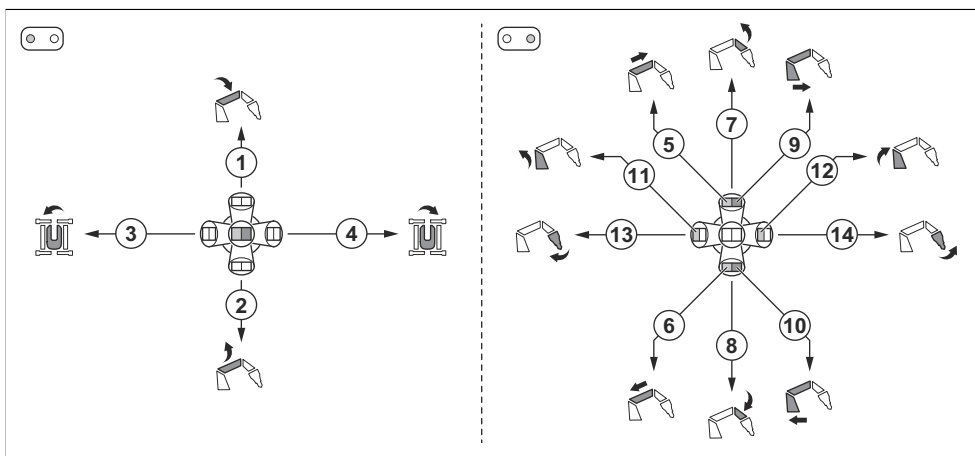
Positie	Beweging
13	Arm 1 inklappen.
14	Arm 1 uitklappen.
15	Gereedschap inklappen. De functie werkt ook als de rechter knop aan de bovenkant wordt ingedrukt. Armen 1 en 2 kunnen parallel aan elkaar worden bediend en wanneer u het gereedschap beweegt, als de rechter knop aan de bovenkant wordt ingedrukt.
16	Gereedschap uitklappen. De functie werkt ook als de rechter knop aan de bovenkant wordt ingedrukt. Armen 1 en 2 kunnen parallel aan elkaar worden bediend en wanneer u het gereedschap beweegt, als de rechter knop aan de bovenkant wordt ingedrukt.

"Patroon 2"

De schakelaar Bedieningsmodus op de afstandsbediening wordt gebruikt om te kiezen

tussen de werkmodus en de transportmodus. Zie *Bedieningsmodi op pagina 65*.

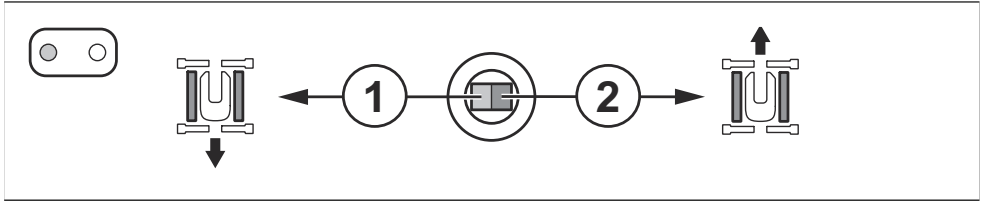
Werkmodus of transportmodus en rijden geselecteerd:



Positie	Beweging
1	Arm 2 omlaag.
2	Arm 2 omhoog.
3	Toren linksom draaien.
4	Toren rechtsom draaien.
5	DXR 315: Telescooparm uitschuiven.
6	DXR 315: Telescooparm intrekken.
7	Arm 3 omhoog.
8	Arm 3 omlaag.
9	Armen 1 en 2 uitklappen.
10	Armen 1 en 2 inklappen.
11	Arm 1 inklappen.

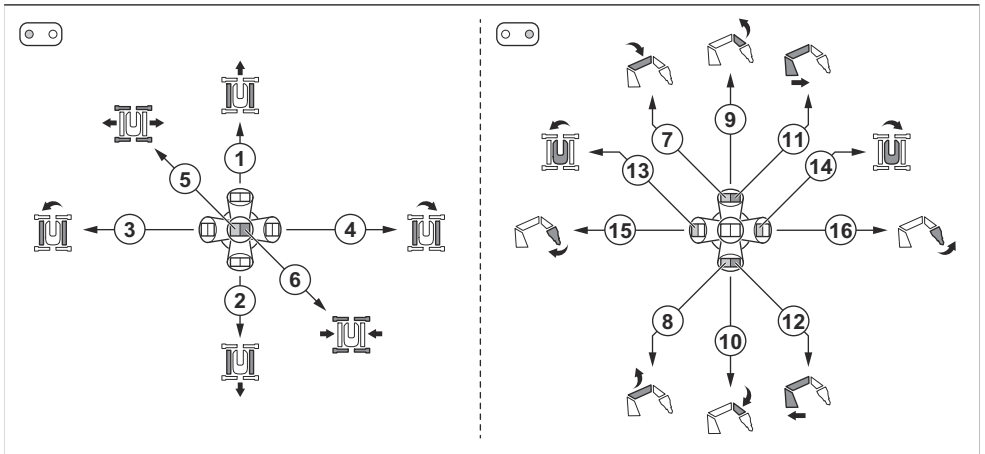
Positie	Beweging
12	Arm 2 uitklappen.
13	Gereedschap inklappen. De functie werkt ook als de rechter knop aan de bovenkant wordt ingedrukt. Armen 1 en 2 kunnen parallel aan elkaar worden bediend en wanneer u het gereedschap beweegt, als de rechter knop aan de bovenkant wordt ingedrukt.
14	Gereedschap uitklappen. De functie werkt ook als de rechter knop aan de bovenkant wordt ingedrukt. Armen 1 en 2 kunnen parallel aan elkaar worden bediend en wanneer u het gereedschap beweegt, als de rechter knop aan de bovenkant wordt ingedrukt.

Linker joystick met transportmodus en rijden geselecteerd:



Positie	Beweging
1	Rupsbanden achteruit. De snelheid van de rupsbanden kan worden aangepast met de knop voor de snelheidsafstelling van het product.
2	Rupsbanden vooruit. De snelheid van de rupsbanden kan worden aangepast met de knop voor de snelheidsafstelling van het product.

Transportmodus en regeling met één hendel geselecteerd:



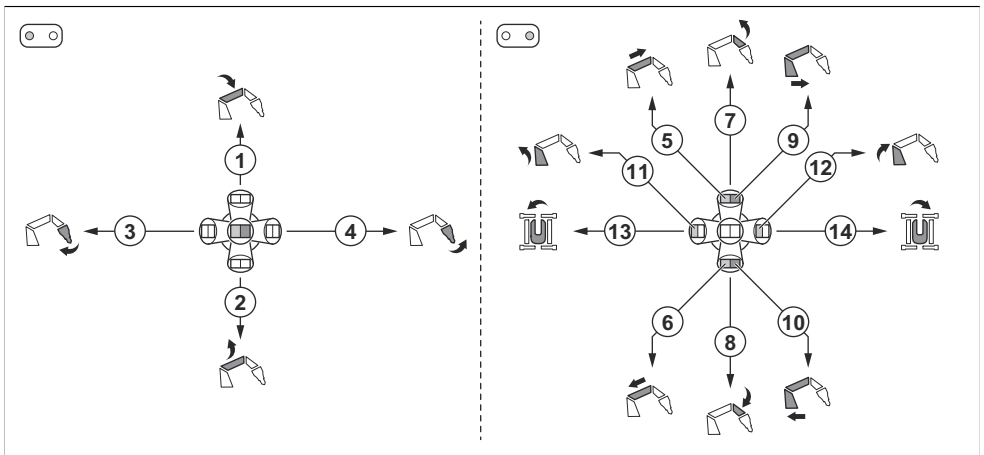
Positie	Beweging
1	Rupsbanden vooruit.
2	Rupsbanden achteruit.
3	Rechter rupsband vooruit en linker rupsband achteruit.
4	Rechter rupsband achteruit en linker rupsband vooruit.
5	Alle stempelpoten omlaag.
6	Alle stempelpoten omhoog.
7	Arm 2 omlaag.
8	Arm 2 omhoog.
9	Arm 3 omhoog.
10	Arm 3 omlaag.
11	Armen 1 en 2 uitklappen.
12	Armen 1 en 2 inklappen.
13	Toren linksom draaien.
14	Toren rechtsom draaien.
15	Gereedschap inklappen. De functie werkt ook als de rechter knop aan de bovenkant wordt ingedrukt. Armen 1 en 2 kunnen parallel aan elkaar worden bediend en wanneer u het gereedschap beweegt, als de rechter knop aan de bovenkant wordt ingedrukt.
16	Gereedschap uitklappen. De functie werkt ook als de rechter knop aan de bovenkant wordt ingedrukt. Armen 1 en 2 kunnen parallel aan elkaar worden bediend en wanneer u het gereedschap beweegt, als de rechter knop aan de bovenkant wordt ingedrukt.

"Patroon 3"

De schakelaar Bedieningsmodus op de afstandsbediening wordt gebruikt om te kiezen

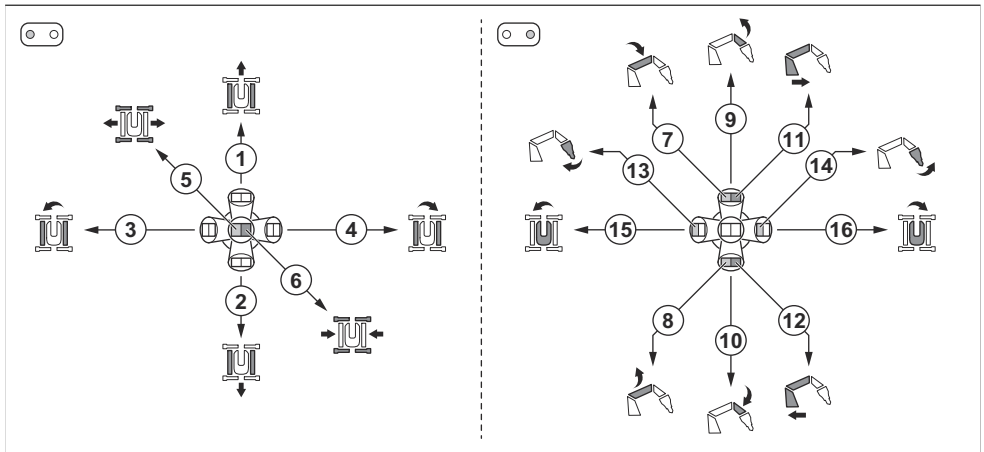
tussen de werkmodus en de transportmodus. Zie *Bedieningsmodi op pagina 65*.

Werkmodus of transportmodus en rijden geselecteerd:



Positie	Beweging
1	Arm 2 omlaag.
2	Arm 2 omhoog.
3	Gereedschap inklappen. De functie werkt ook als de rechter knop aan de bovenkant wordt ingedrukt. Armen 1 en 2 kunnen parallel aan elkaar worden bediend en wanneer u het gereedschap beweegt, als de rechter knop aan de bovenkant wordt ingedrukt.
4	Gereedschap uitklappen. De functie werkt ook als de rechter knop aan de bovenkant wordt ingedrukt. Armen 1 en 2 kunnen parallel aan elkaar worden bediend en wanneer u het gereedschap beweegt, als de rechter knop aan de bovenkant wordt ingedrukt.
5	DXR 315: Telescooparm uitschuiven.
6	DXR 315: Telescooparm intrekken.
7	Arm 3 omhoog.
8	Arm 3 omlaag.
9	Armen 1 en 2 uitklappen.
10	Armen 1 en 2 inklappen.
11	Arm 1 inklappen.
12	Arm 2 uitklappen.
13	Toren linksom draaien.
14	Toren rechtsom draaien.

Transportmodus en regeling met één hendel geselecteerd:



Positie	Beweging
1	Rupsband vooruit.

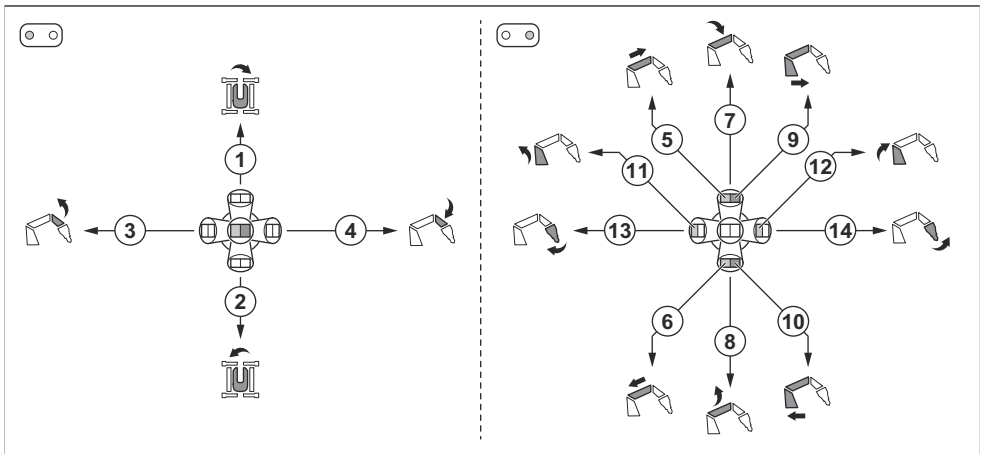
Positie	Beweging
2	Rupsband vooruit.
3	Rechter rupsband vooruit, linker rupsband achteruit.
4	Rechter rupsband achteruit, linker rupsband vooruit.
5	Alle stempelpoten omlaag.
6	Alle stempelpoten omhoog.
7	Arm 2 omlaag.
8	Arm 2 omhoog.
9	Arm 3 omhoog.
10	Arm 3 omlaag.
11	Armen 1 en 2 uitklappen.
12	Armen 1 en 2 inklappen.
13	Gereedschap inklappen. De functie werkt ook als de rechter knop aan de bovenkant wordt ingedrukt. Armen 1 en 2 kunnen parallel aan elkaar worden bediend en wanneer u het gereedschap beweegt, als de rechter knop aan de bovenkant wordt ingedrukt.
14	Gereedschap uitklappen. De functie werkt ook als de rechter knop aan de bovenkant wordt ingedrukt. Armen 1 en 2 kunnen parallel aan elkaar worden bediend en wanneer u het gereedschap beweegt, als de rechter knop aan de bovenkant wordt ingedrukt.
15	Toren linksom draaien.
16	Toren rechtsom draaien.

"Patroon 4"

De schakelaar Bedieningsmodus op de afstandsbediening wordt gebruikt om te kiezen

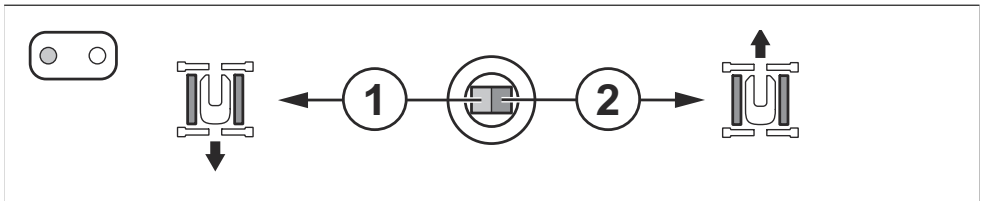
tussen de werkmodus en de transportmodus. Zie *Bedieningsmodi op pagina 65*.

Werkmodus of transportmodus en rijden geselecteerd:



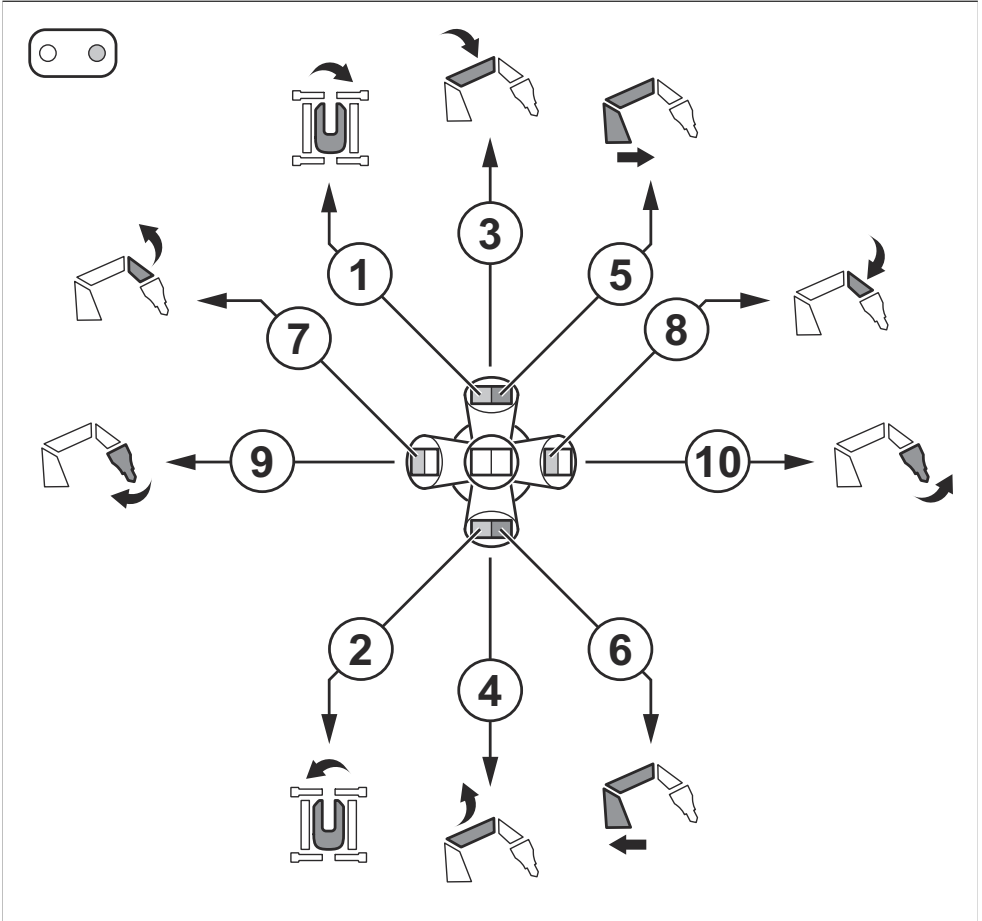
Positie	Beweging
1	Toren linksom draaien.
2	Toren rechtsom draaien.
3	Arm 3 omhoog.
4	Arm 3 omlaag.
5	DXR 315: Telescooparm uitschuiven.
6	DXR 315: Telescooparm intrekken.
7	Arm 2 omlaag.
8	Arm 2 omhoog.
9	Armen 1 en 2 uitklappen.
10	Armen 1 en 2 inklappen.
11	Arm 1 inklappen.
12	Arm 2 uitklappen.
13	Gereedschap inklappen. De functie werkt ook als de rechter knop aan de bovenkant wordt ingedrukt. Armen 1 en 2 kunnen parallel aan elkaar worden bediend en wanneer u het gereedschap beweegt, als de rechter knop aan de bovenkant wordt ingedrukt.
14	Gereedschap uitklappen. De functie werkt ook als de rechter knop aan de bovenkant wordt ingedrukt. Armen 1 en 2 kunnen parallel aan elkaar worden bediend en wanneer u het gereedschap beweegt, als de rechter knop aan de bovenkant wordt ingedrukt.

Linker joystick met transportmodus en rijden
geselecteerd:



Positie	Beweging
1	Rupsbanden achteruit. De snelheid van de rupsbanden kan worden aangepast met de knop voor de snelheidsafstelling van het product.
2	Rupsbanden vooruit. De snelheid van de rupsbanden kan worden aangepast met de knop voor de snelheidsafstelling van het product.

Rechter joystick met transportmodus en regeling met één hendel geselecteerd:

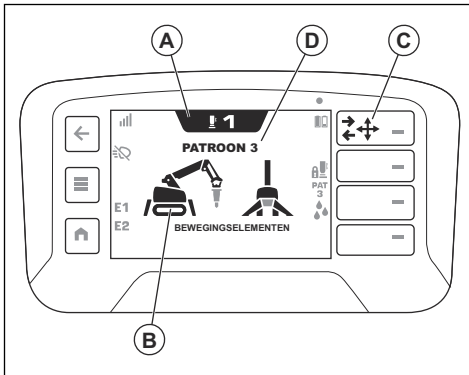


Positie	Beweging
1	Toren rechtsom draaien.
2	Toren linksom draaien.
3	Arm 2 omlaag.
4	Arm 2 omhoog.
5	Armen 1 en 2 uitklappen.
6	Armen 1 en 2 inklappen.
7	Arm 3 omhoog.
8	Arm 3 omlaag.

Positie	Beweging
9	Gereedschap inklappen. De functie werkt ook als de rechter knop aan de bovenkant wordt ingedrukt. Armen 1 en 2 kunnen parallel aan elkaar worden bediend en wanneer u het gereedschap beweegt, als de rechter knop aan de bovenkant wordt ingedrukt.
10	Gereedschap uitklappen. De functie werkt ook als de rechter knop aan de bovenkant wordt ingedrukt. Armen 1 en 2 kunnen parallel aan elkaar worden bediend en wanneer u het gereedschap beweegt, als de rechter knop aan de bovenkant wordt ingedrukt.

"Patroontestmodus"

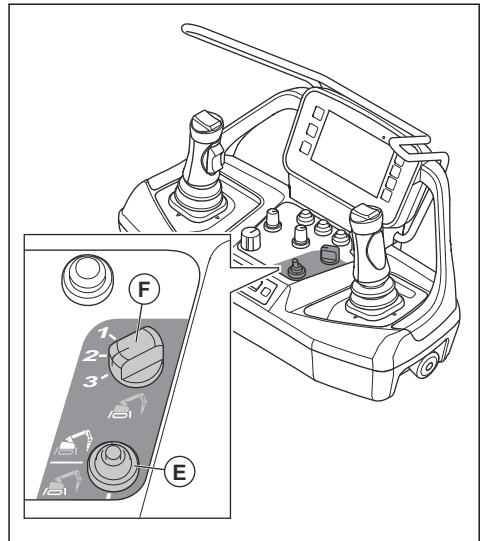
De "Patroontestmodus" laat zien hoe het product zal werken als u de joysticks via de afstandsbediening gebruikt. Verschillende bedieningsmodi en -patronen zorgen voor verschillende bewegingen. Om naar de patroontestmodus te schakelen, zet u de ON/OFF/START-schakelaar in de stand ON en selecteert u "Patroontestmodus" in de snelkoppelingsbalk. De kleur van het display (A) verandert van oranje naar blauw. Het productsymbool (B) op het display heeft verschillende kleuren en toont de beweging van de onderdelen van het product.



- **Lichtblauw:** Onderdelen van het product die kunnen worden bewogen in de huidige bedieningsmodus.
- **Oranje:** Onderdelen van het product die bewegen in de huidige bedieningsmodus. Een witte pijl geeft ook de bewegingsrichting aan op het display.
- **Donkerblauw:** Onderdelen van het product die niet kunnen bewegen in de huidige bedieningsmodus.

In de snelkoppelingsbalk kunt u het patroon (C) wijzigen. Wanneer een patroon is geselecteerd, wordt dit weergegeven op het display (D). Wijzig de bedieningsmodus met de schakelaar Bedieningsmodus

(E) en de schakelaar Transportmodus (F) op de afstandsbediening.



"Hydr. syst. kalibr."

- Met de functie "Autom. (kalibreren)" worden de hydraulische druk en de kleppen op het product gekalibreerd. Maak een keuze uit "Druk en kleppen" of "Druk".

De kalibratie van de kleppen verbetert de controle over de bewegingen van het product. De kalibratie van de hydraulische druk verbetert de precisie van de hydraulische-drukniveaus.

Met "Druk" wordt alleen de functie Hydraulische-drukregeling gekalibreerd, de klepafstelling zoals aangegeven door de klant wordt niet aangepast. Zie *Het hydraulisch systeem kalibreren met "Autom. (kalibreren)" op pagina 54.*

- Met de functie "Handmatig (kalibreren)" kunt u onderdelen op het product één voor één kalibreren.
- Met de functie "Armdruk" kunt u de maximale hydraulische druk voor het armsysteem aanpassen. De hydraulische druk wordt gewijzigd in stappen van 5 bar/72,5 psi. Stel de hydraulische druk in tussen 200 bar/2901 psi en 150 bar/2175,6 psi.

- Met "Reset naar fabrieksinstellingen" wordt het hydraulisch systeem gereset.

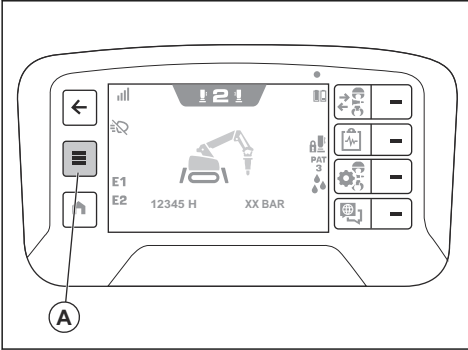
Het hydraulisch systeem kalibreren met "Autom. (kalibreren)"

Tijdens de kalibratie van de kleppen is het mogelijk dat het product een beetje beweegt.

1. Koppel de hydraulische slangen los van het gemonteerde gereedschap.

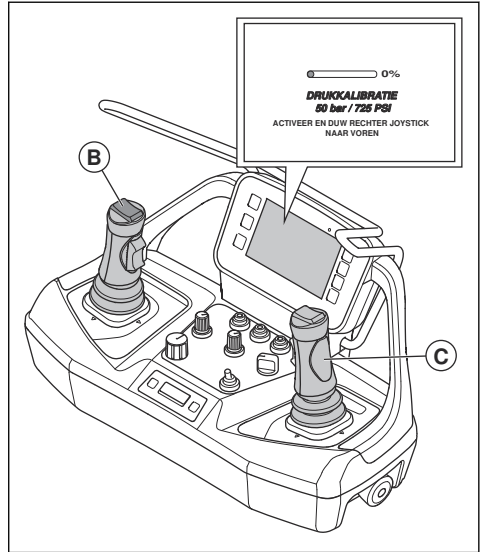
Let op: Het gereedschap hoeft niet van het product te worden verwijderd.

2. Start het product. Zie *Het product starten (DXR 145) op pagina 57* en *Het product starten (DXR 275, DXR 305, DXR 315) op pagina 58*.
3. Klap de stempelpoten uit. Zie *De stempelpoten bedienen op pagina 67*.
4. Druk op de menuknop (A) op de afstandsbediening.



5. Selecteer "Hydr. syst. kalibr." in het menu "Bedieningselementen" op het display.
6. Selecteer "Autom. (kalibreren)".
7. Selecteer "Druk en kleppen" of "Druk".

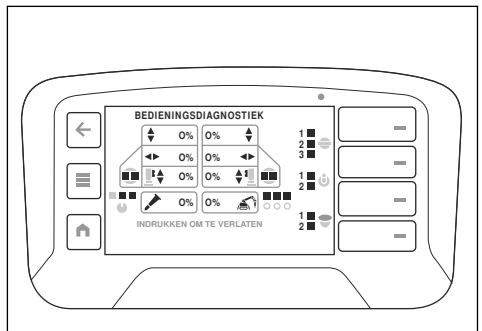
8. Druk de knop linksboven (B) op linker joystick in.



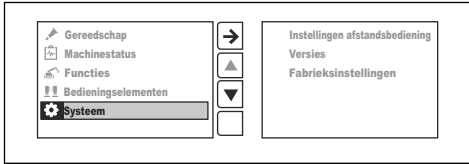
9. Duw de rechter joystick (C) naar voren, totdat de kalibratie is voltooid.

"Bed.diagnose"

In "Bed.diagnose" kunt u de functietests van de bedieningselementen op de afstandsbediening uitvoeren. Elk bedieningselement wordt op het display weergegeven. De controle-indicatie op het display verandert van wit naar oranje wanneer u de functietests uitvoert. Bedien een bedieningselement op de afstandsbediening tot de maximale waarde. Het bedieningselement werkt naar behoren wanneer de controle-indicatie 100% aangeeft op het display.



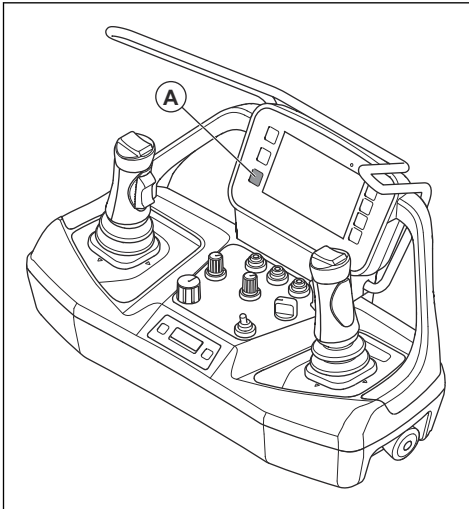
Menu "Systeem"



"Inst. afstandsbed."

- Met "Helderheid" wordt de helderheid van het display ingesteld.
- Met "Taal" wordt de taal van de tekst op het display ingesteld. De fabrieksinstelling voor de taal is Engels.

Let op: Om terug te keren naar de fabrieksinstellingen voor taal en helderheid houdt u de Home-knop (A) gedurende 10 seconden ingedrukt.



- Met "Eenheden" worden de eenheden voor druk en temperatuur op het display ingesteld.
- Met "Pin afs.bed. vergr." wordt de pincode voor de afstandsbediening ingesteld.

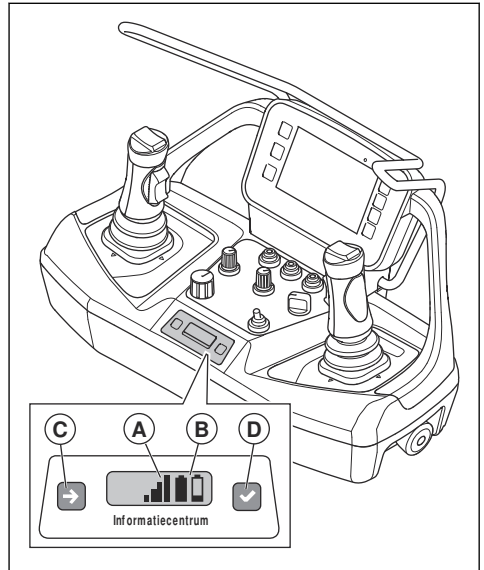
"Versies"

"Versies" toont de versie van de hardware en software in de afstandsbediening, regelmodules en de radiocommunicatiemodule.

"Fabrieksinstellingen"

"Fabrieksinstellingen" mag alleen worden gebruikt door een erkende servicewerkplaats.


Display van het informatiecentrum






Het display van het informatiecentrum op de afstandsbediening toont de volgende informatie over de afstandsbediening:

- Of de afstandsbediening is in- of uitgeschakeld.
- Of de afstandsbediening is vergrendeld of ontgrendeld.
- Storingscodes. Zie *Storingscodes en beschrijvingen op pagina 102*.
- Koppelen van de afstandsbediening en het product. Zie *De afstandsbediening en het product (DXR 145) koppelen op pagina 61* en *De afstandsbediening en het product (DXR 275, DXR 305, DXR 315) koppelen op pagina 63*.
- De radiosignaalsterkte (A) tussen de afstandsbediening en het product. Dezelfde symbolen worden ook in de bovenste balk op het display weergegeven. Zie *Symbolen in de bovenste balk op het display op pagina 14*

Radiosignaal	Symbol
Er zijn 4 niveaus van radiosignaalsterkte.	
Het radiosignaal staat in de standbymodus. De afstandsbediening werkt niet goed. Zorg ervoor dat alle bedieningselementen op de afstandsbediening in de neutraalstand staan wanneer u de afstandsbediening inschakelt.	

Radio signaal	Symbol
Geen radio signaal.	

- Accustatus (B). Dezelfde symbolen worden ook in de bovenste balk op het display weergegeven. Zie *Symbolen in de bovenste balk op het display op pagina 14*.

Laadstatus	Symbol
Er zijn 5 laadniveaus voor de accu.	
Accustoring.	
Kabelaansluiting tussen de afstandsbediening en het product.	

Er zijn 2 knoppen voor het display van het informatiecentrum. Met de knop aan de linkerkant (C) gaat u naar het volgende symbool op het display. Met de rechter knop (D) maakt u een selectie.

Accu's van de afstandsbediening

Let op: De accu's moeten worden opgeladen voordat u de afstandsbediening voor het eerst gebruikt.

Let op: Plaats de accu gedurende ca. 10 seconden in de lader om de accu te starten als deze in slaapmodus is.

De afstandsbediening heeft 2 accusleuven. Elke accu heeft een laadstatussymbool op het display en het display van het informatiecentrum, zie *Symbolen in de bovenste balk op het display op pagina 14 en Display van het informatiecentrum op pagina 55*. De afstandsbediening kan niet worden gebruikt als de laadstatus van de accu's van de afstandsbediening te laag is.

De gebruiksduur van volledig opgeladen accu's van de afstandsbediening is ongeveer 12 uur. Koude weersomstandigheden kunnen de bedrijfstijd verkorten. Als het display vaak wordt gebruikt, kan de gebruikstijd afnemen.

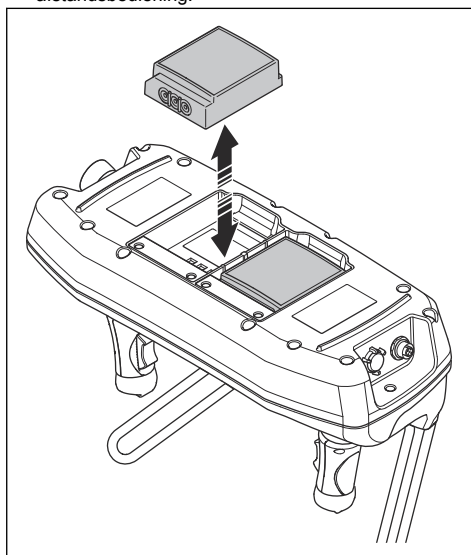
Als de accu's gedurende 5 dagen niet worden gebruikt, gaan de accu's in de slaapmodus. De slaapmodus bespaart energie en de afstandsbediening kan niet worden gestart om te bedienen. Voor gebruik moeten de accu's zijn aangesloten op een lader.

De accu's van de afstandsbediening in de afstandsbediening plaatsen en eruit verwijderen

Let op: De accu's moeten worden opgeladen voordat u de afstandsbediening voor het eerst gebruikt.

Let op: Plaats de accu gedurende ca. 20 seconden in de lader om de accu te starten als deze in transportmodus is.

1. Draai de afstandsbediening om zodat u toegang krijgt tot de achterkant waar de accu's zich bevinden.
2. Verwijder of plaats de accu's van de afstandsbediening.

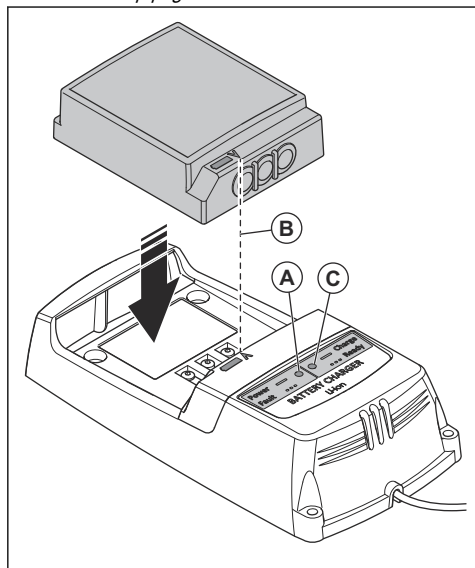


De accu's van de afstandsbediening opladen met de acculader

De oplaadtijd voor een lege afstandsbedieningsaccu is ongeveer 3 uur met de acculader. Wanneer u de accu's van de afstandsbediening oplaadt, moet de temperatuur tussen 10 °C/50 °F and 45 °C/113 °F liggen.

1. Verwijder de lege afstandsbedieningsaccu uit de afstandsbediening. Zie *De accu's van de afstandsbediening in de afstandsbediening plaatsen en eruit verwijderen op pagina 56*.

- Sluit de acculader aan op een stopcontact. De voedingsindicator (A) voor de accu wordt rood. Zie *Acculader op pagina 57*.



- Sluit de afstandsbedieningsaccu aan op de acculader. Controleer of de pijlen (B) op de accu van de afstandsbediening en de acculader zijn uitgelijnd. Het groene lampje (C) voor de accustatus op de acculader knippert wanneer de accu van de afstandsbediening wordt opgeladen.
- Wanneer de afstandsbedieningsaccu volledig is opgeladen, wordt het lampje groen. Haal de afstandsbedieningsaccu van de acculader.
- Ontkoppel de acculader van het stopcontact.

Acculader

De indicator voor de accustatus bestaat uit 2 leds op de acculader: Led voor accuspanning (rood) en led voor accustatus (groen).

Voe-dings-led	Sta-tus-led	Aanwijzing
Rood licht	UIT	De lader is ingeschakeld. Geen accu in de lader.
Rood licht	Groen lampje	De lader is ingeschakeld. De accu is volledig opgeladen.
Rood licht	Groen lampje knip-pert	De lader is ingeschakeld. De accu wordt opgeladen.

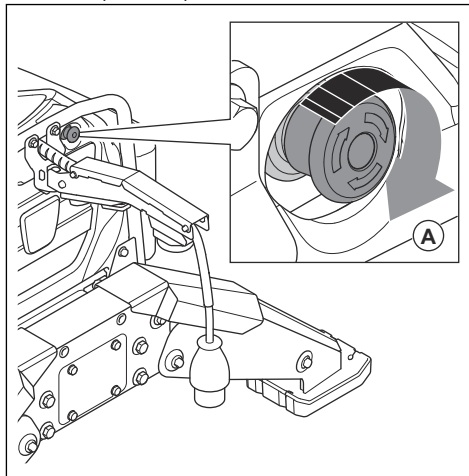
Voe-dings-led	Sta-tus-led	Aanwijzing
Rood lampje knip-pert	UIT	Fout in de acculader, of temperatuur buiten laadbereik.

Het product starten (DXR 145)



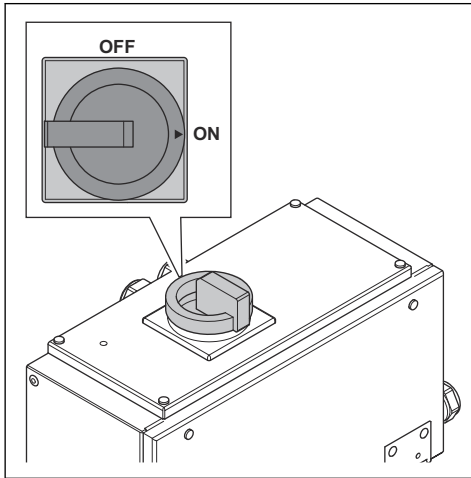
WAARSCHUWING: Start het product elke 24 uur opnieuw op om te controleren of het naar behoren werkt.

- Draai de noodstopknop (A) rechtsom om de noodstopfunctie op te heffen.

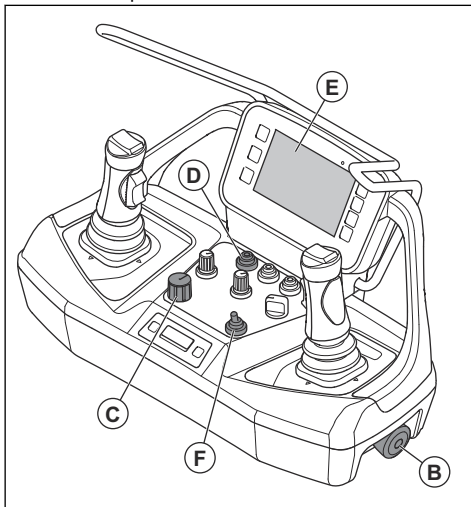


- Open het rechter luik op het product.

3. Draai de hoofdschakelaar naar de stand ON. De koplamp gaat branden.



4. Sluit het rechter luik op het product.
 5. Loop met de afstandsbediening uit het werkgebied.
 6. Draai de machinestopknop (B) rechtsom om de machinestop uit te schakelen.



7. Als er meer dan één product met afstandsbediening wordt gebruikt op dezelfde werkplek, voer dan deze procedure uit om te controleren of u de juiste afstandsbediening hebt:
- Draai OFF/ON/START-schakelaar naar de stand ON (C) om de afstandsbediening te starten.
 - Houd de koplampenknop (D) ingedrukt totdat Verbonden product knippert.



WAARSCHUWING: Start de motor niet voordat u weet welk product is aangesloten.

8. Draai OFF/ON/START-schakelaar naar de stand START om de motor te starten. U hoort nu dat het product is ingeschakeld.
 9. Controleer op het display (E) of het symbool voor het radiosignaal of de kabelaansluiting wordt weergegeven. De symbolen geven aan dat de verbinding tussen de afstandsbediening en het product werkt.

Let op: Een foutmelding verschijnt op het display in geval van een storing. Zie *Meldingen op het display op pagina 101*.

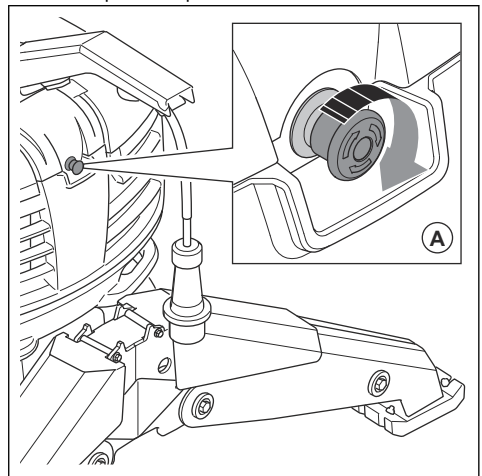
10. Duw de schakelaar Bedieningsmodus (F) omhoog om de werkmodus te selecteren. Duw de schakelaar Bedieningsmodus omlaag om de transportmodus te selecteren. Zie *Bedieningsmodi op pagina 65*.

Het product starten (DXR 275, DXR 305, DXR 315)



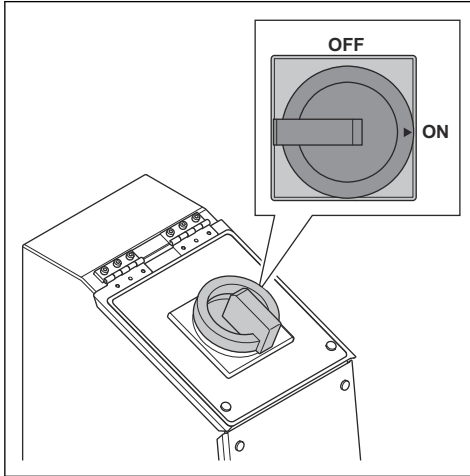
WAARSCHUWING: Start het product elke 24 uur opnieuw op om te controleren of het naar behoren werkt.

1. Draai de noodstopknop (A) rechtsom om de noodstopfunctie op te heffen.

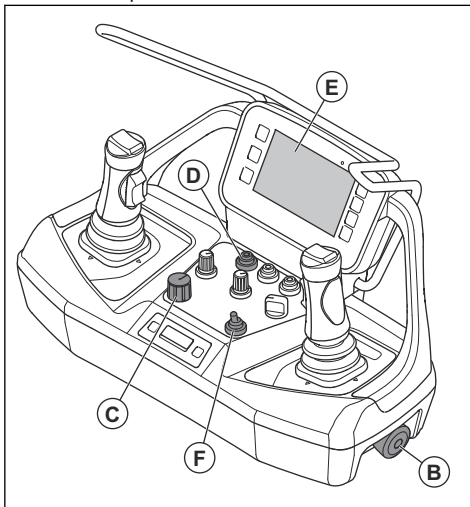


2. Open het rechter luik op het product.

3. Draai de hoofdschakelaar naar de stand ON. De koplamp gaat branden.



4. Sluit het rechter luik op het product.
5. Loop met de afstandsbediening uit het werkgebied.
6. Draai de machinestopknop (B) rechtsonder om de machinestop uit te schakelen.



7. Als er meer dan één product met afstandsbediening wordt gebruikt op dezelfde werkplek, voer dan deze procedure uit om te controleren of u de juiste afstandsbediening hebt:
 - a) Draai OFF/ON/START-schakelaar naar de stand ON (C) om de afstandsbediening te starten.
 - b) Houd de koplampenknop (D) ingedrukt totdat Verbonden product knippert.



WAARSCHUWING: Start de motor niet voordat u weet welk product is aangesloten.

8. Draai OFF/ON/START-schakelaar naar de stand START om de motor te starten. U hoort nu dat het product is ingeschakeld.
9. Controleer op het display (E) of het symbool voor het radiosignaal of de kabelaansluiting wordt weergegeven. De symbolen geven aan dat de verbinding tussen de afstandsbediening en het product werkt.

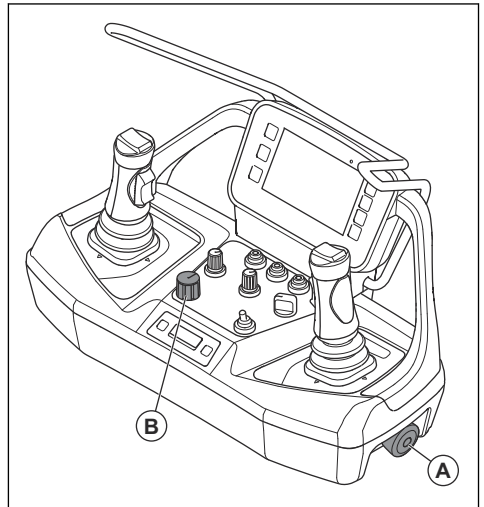
Let op: Een foutmelding verschijnt op het display in geval van een storing. Zie *Meldingen op het display op pagina 101*.

10. Duw de schakelaar Bedieningsmodus (F) omhoog om de werkmodus te selecteren. Duw de schakelaar Bedieningsmodus omlaag om de transportmodus te selecteren. Zie *Bedieningsmodi op pagina 65*.

De afstandsbediening inschakelen

De afstandsbediening kan zijn ingeschakeld terwijl de motor is uitgeschakeld. Het display toont hoe het product kan werken bij gebruik van de joysticks alsof de motor draait. De testbediening wordt uitgevoerd in de patroontestmodus. Zie *"Patroontestmodus" op pagina 53*.

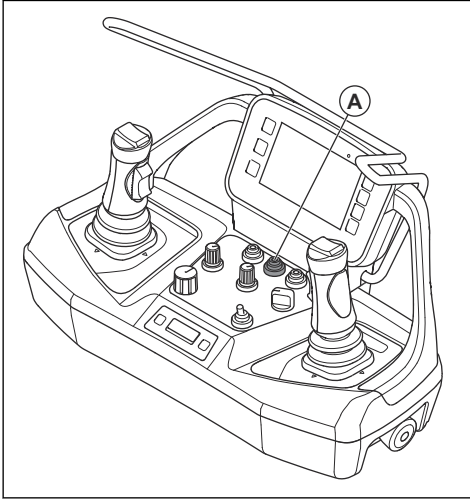
1. Draai de machinestopknop (A) rechtsonder om de machinestop uit te schakelen.



2. Draai OFF/ON/START-schakelaar naar de stand ON (B) om de afstandsbediening te starten. Het display toont het startscherm voor wanneer de motor is uitgeschakeld. Zie *Startscherm op pagina 38*.

De afstandsbediening vergrendelen en ontgrendelen

1. Controleer of de afstandsbediening is verbonden met het product.
2. Om de afstandsbediening te vergrendelen of ontgrendelen, drukt u kort op de vergrendelknop (A) en voert u de pincode in. De fabriekspincode is "123412".



Let op: Wanneer u 5-maal achter elkaar de verkeerde pincode invoert, wordt het product vergrendeld. Neem contact op met een erkende servicewerkplaats.

Let op: Als u de vergrendelknop langer dan 2 seconden indrukt, wordt de afstandsbediening vergrendeld en stopt het product. Draai de hoofdschakelaar naar de stand OFF en dan naar de stand ON om het product opnieuw op te starten.

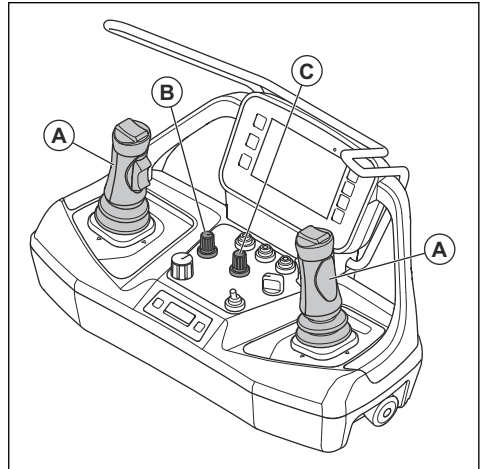
Zie "*Inst. afstandsbed.*" op pagina 55 voor instructies voor het wijzigen van de pincode.

Het product gebruiken



WAARSCHUWING: Zorg ervoor dat u het product te allen tijde kunt zien wanneer u het met de afstandsbediening bedient. Dankzij het bedieningsbereik van de afstandsbediening kunt u het product ook verplaatsen wanneer u het niet kunt zien. Gevaar voor letsel en schade.

- Gebruik de joysticks (A) om het product te verplaatsen. Met kleine bewegingen van de joystick wordt het product langzaam verplaatst. Met grote bewegingen van de joystick wordt het product sneller verplaatst. De afstandsbediening heeft 4 joystickpatronen, zie *Joystick-patroon op pagina 65*.



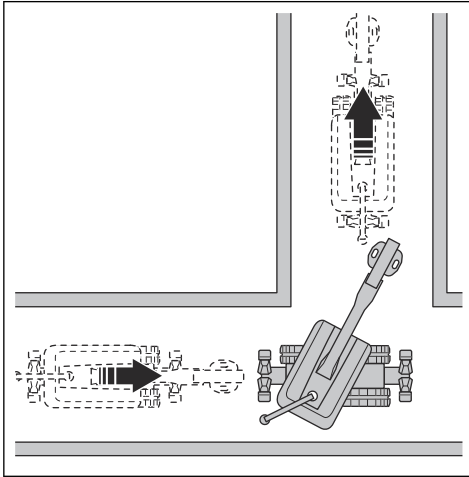
OPGELET: Beweeg de joysticks voorzichtig. Als u de joysticks met kracht beweegt, worden de prestaties van het product niet beter. De joysticks kunnen beschadigd raken als u deze met te veel kracht bedient.



OPGELET: Til de afstandsbediening niet op aan de joysticks.

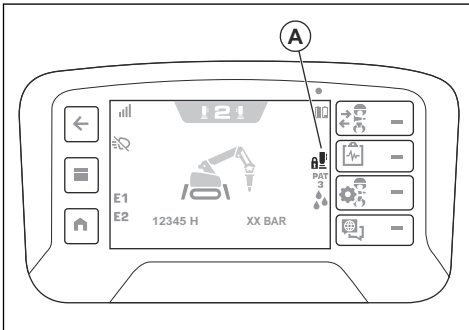
- Draai de knop voor het afstellen van de snelheid van het gereedschap (B) om de snelheid van het gereedschap af te stellen.
- Draai de knop voor het afstellen van de snelheid van het product (C) om de snelheid van het product af te stellen.
- Bedien de rupsbanden op verschillende snelheden om het product een bocht te laten maken.
- Bedien de rupsbanden in verschillende richtingen om het product om te keren in kleine ruimten.

- Beweeg de rupsbanden en de toren tegelijkertijd om het product de hoek om te sturen in kleine ruimten.



De joysticks op de afstandsbediening ontgrendelen

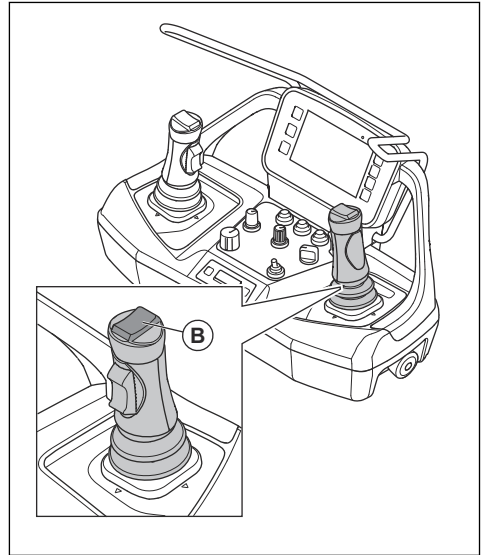
Als de joysticks op de afstandsbediening gedurende 3 seconden niet worden gebruikt, worden ze vergrendeld. Het symbool (A) verschijnt op het display.



Wanneer de joysticks zijn vergrendeld, schakelt het product over naar de stationaire modus. De hydrauliekolie stroomt naar de hydrauliekolietank en er is geen druk in de cilinders.

1. Zorg ervoor dat de joysticks in de neutraalstand staan.

2. Druk op de linker knop op de bovenkant (B) van de rechter joystick. De joysticks op de afstandsbediening worden ontgrendeld en het symbool (A) verdwijnt.

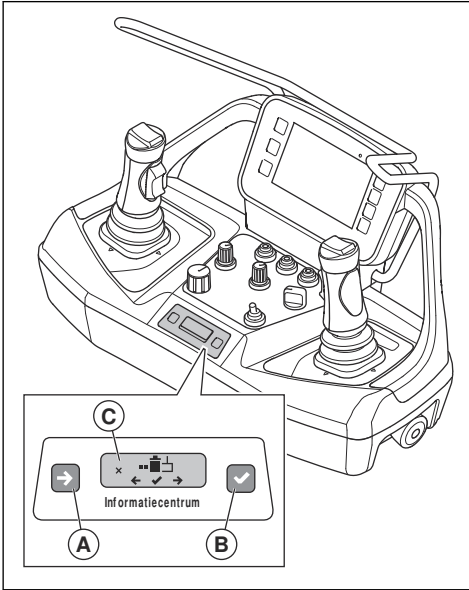


De afstandsbediening en het product (DXR 145) koppelen

Het product en de afstandsbediening worden in de fabriek gekoppeld. Deze moeten opnieuw worden gekoppeld als de afstandsbediening wordt vervangen of als u de afstandsbediening voor meerdere producten gebruikt.

1. De afstandsbediening inschakelen. Zie *De afstandsbediening inschakelen op pagina 59*.

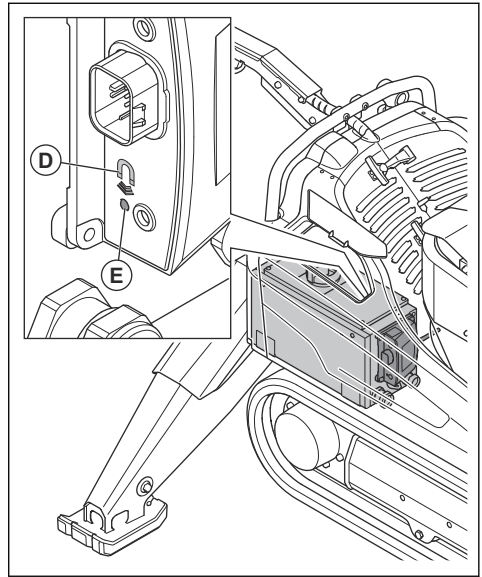
2. Druk de knop links aan de zijkant (A) en de knop rechts aan de zijkant (B) tegelijkertijd in.



Let op: Het display van het informatiecentrum verandert van modus als de knoppen tegelijkertijd worden ingedrukt.

3. Druk op de knop links aan de zijkant (A) om naar selectie "2" op het display van het informatiecentrum te gaan.
4. Druk op de knop rechts aan de zijkant (B) om selectie "2" te selecteren. Het symbool (C) verschijnt op het display van het informatiecentrum.
5. Houd de knoppen links en rechts aan de zijkant tegelijkertijd gedurende 3 seconden ingedrukt.
6. Verwijder de afdekking aan de rechterkant van het product.
7. Start het product. Zie *Het product starten (DXR 145) op pagina 57*.

8. Plaats binnen 5 seconden na het starten van het product een magneet op het magneetsymbool (D) op de onderkant van de radio-ontvanger. De oranje indicator (E) op de radio-ontvanger knippert snel wanneer wordt gewacht tot de koppelingsprocedure begint.



Let op: De magneet moet binnen 5 seconden na het starten van het product op het magneetsymbool worden geplaatst. Na 5 seconden kan de radio-ontvanger niet meer worden gekoppeld.

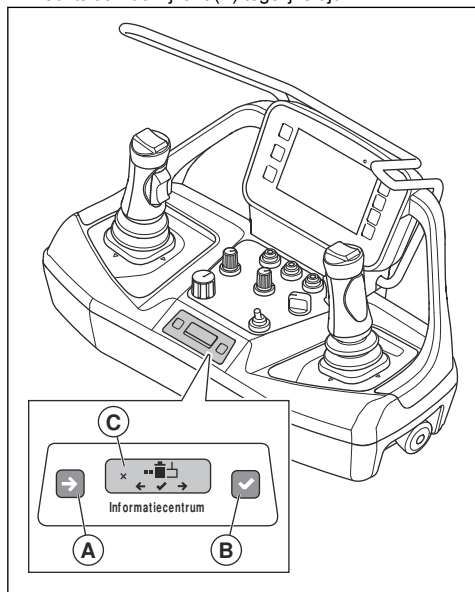
9. Verwijder de magneet onmiddellijk.
10. Er verschijnt een serienummer op het display van het informatiecentrum wanneer de radio-ontvanger wordt gevonden.
11. Controleer of het serienummer op het informatiedisplay overeenkomt met het serienummer van de radio-ontvanger.
12. Als het serienummer niet overeenkomt, is de koppelingsprocedure niet juist uitgevoerd. Voer de volgende procedure uit.
 - a) Zoek het product met het overeenkomstige serienummer en schakel dat product uit.
 - b) Stop uw product. Zie *Het product stoppen (DXR 145) op pagina 67*.
 - c) Voer de koppelingsprocedure opnieuw uit.
13. Druk de knop rechts aan de zijkant in wanneer de serienummers overeenkomen. Een bericht op het display van het informatiecentrum verschijnt gedurende 2 seconden om te bevestigen dat de koppelingsprocedure is voltooid.

14. Stop het product om de radio-ontvanger opnieuw te starten. Zie *Het product stoppen (DXR 145) op pagina 67*.
15. Start de afstandsbediening opnieuw. Zie *De afstandsbediening inschakelen op pagina 59*.
16. Start het product. Zie *Het product starten (DXR 145) op pagina 57*.
17. Controleer of er een radiosignaalssymbool op het display van het informatiecentrum staat. Zie *Display van het informatiecentrum op pagina 55*.
18. Plaats de afdekking aan de rechterkant van het product.

De afstandsbediening en het product (DXR 275, DXR 305, DXR 315) koppelen

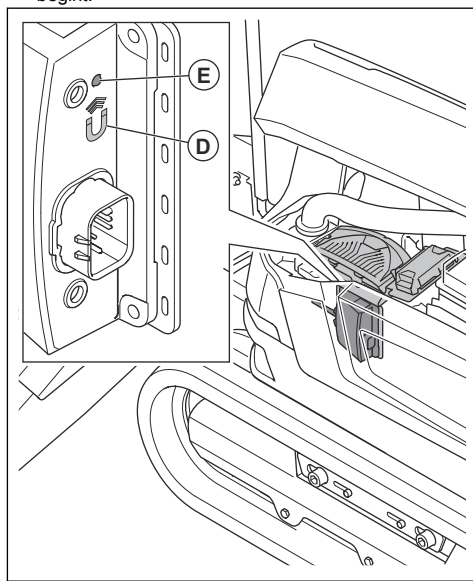
Het product en de afstandsbediening worden in de fabriek gekoppeld. Deze moeten opnieuw worden gekoppeld als de afstandsbediening wordt vervangen of als u de afstandsbediening voor meerdere producten gebruikt.

1. De afstandsbediening inschakelen. Zie *De afstandsbediening inschakelen op pagina 59*.
2. Druk de knop links aan de zijkant (A) en de knop rechts aan de zijkant (B) tegelijkertijd in.



Let op: Het display van het informatiecentrum verandert van modus als de knoppen tegelijkertijd worden ingedrukt.

3. Druk op de knop links aan de zijkant (A) om naar selectie "2" op het display van het informatiecentrum te gaan.
4. Druk op de knop rechts aan de zijkant (B) om selectie "2" te selecteren. Het symbool (C) verschijnt op het display van het informatiecentrum.
5. Houd de knoppen links en rechts aan de zijkant tegelijkertijd gedurende 3 seconden ingedrukt.
6. Open het linker luik en verwijder de afdekking aan de linkerkant van het product.
7. Start het product. Zie *Het product starten (DXR 275, DXR 305, DXR 315) op pagina 58*.
8. Plaats binnen 5 seconden na het starten van het product een magneet op het magneetsymbool (D) op de onderkant van de radio-ontvanger. De oranje indicator (E) op de radio-ontvanger knippert snel wanneer wordt gewacht tot de koppelingsprocedure begint.



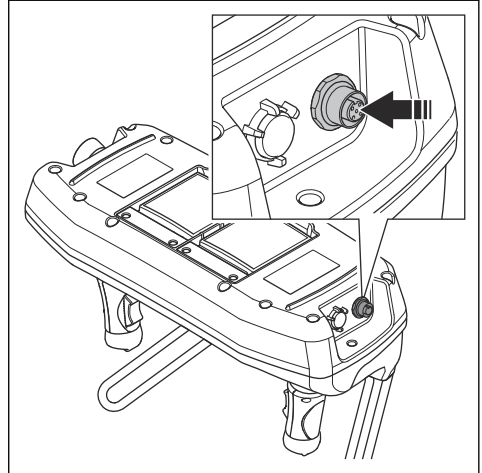
Let op: De magneet moet binnen 5 seconden na het starten van het product op het magneetsymbool worden geplaatst. Na 5 seconden kan de radio-ontvanger niet meer worden gekoppeld

9. Verwijder de magneet onmiddellijk.
10. Er verschijnt een serienummer op het display van het informatiecentrum wanneer de radio-ontvanger wordt gevonden.
11. Controleer of het serienummer op het informatiedisplay overeenkomt met het serienummer van de radio-ontvanger.

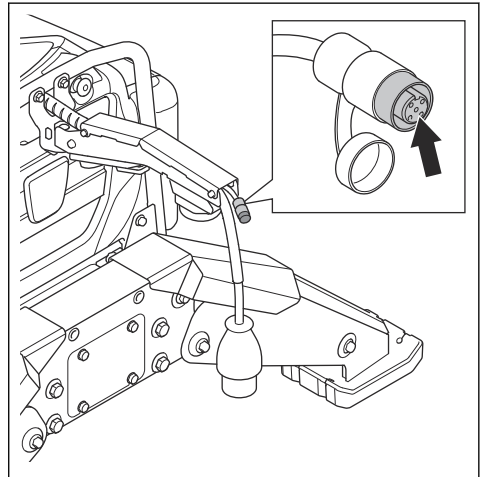
12. Als het serienummer niet overeenkomt, is de koppelingsprocedure niet juist uitgevoerd. Voer de volgende procedure uit.
 - a) Zoek het product met het overeenkomstige serienummer en schakel dat product uit.
 - b) Stop uw product. Zie *Het product stoppen (DXR 275, DXR 305, DXR 315) op pagina 68*.
 - c) Voer de koppelingsprocedure opnieuw uit.
13. Druk de knop rechts aan de zijkant in wanneer de serienummers overeenkomen. Een bericht op het display van het informatiecentrum verschijnt gedurende 2 seconden om te bevestigen dat de koppelingsprocedure is voltooid.
14. Stop het product om de radio-ontvanger opnieuw te starten. Zie *Het product stoppen (DXR 275, DXR 305, DXR 315) op pagina 68*.
15. Start de afstandsbediening opnieuw. Zie *De afstandsbediening inschakelen op pagina 59*.
16. Start het product. Zie *Het product starten (DXR 275, DXR 305, DXR 315) op pagina 58*.
17. Controleer of er een radiosignaalssymbool op het display van het informatiecentrum staat. Zie *Display van het informatiecentrum op pagina 55*.
18. Plaats de afdekkap aan de linkerkant en sluit het linker luik op het product.

De afstandsbediening met een CAN-buskabel op het product aansluiten (DXR 145)

1. Steek één uiteinde van de CAN-buskabel in de aansluiting op de afstandsbediening.



2. Steek het andere uiteinde van de CAN-buskabel in de aansluiting op het product.



3. Draai de verbindingsschroeven voor de CAN-buskabel met de hand vast.

Het product bedienen met de afstandsbediening aangesloten met een CAN-buskabel



WAARSCHUWING: Gebruik de afstandsbediening die is aangesloten met een CAN-buskabel niet als het risico bestaat dat het product valt.

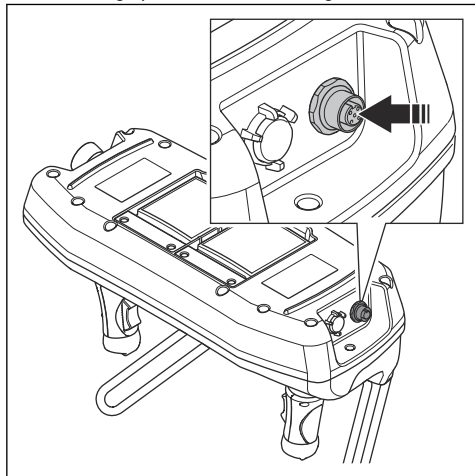
Let op: Het is noodzakelijk om een koppelingsprocedure via radiocommunicatie uit te voeren voordat u de afstandsbediening met een CAN-buskabel gebruikt.

De radiosignaaloverdracht stopt als de afstandsbediening wordt aangesloten via de CAN-buskabel.

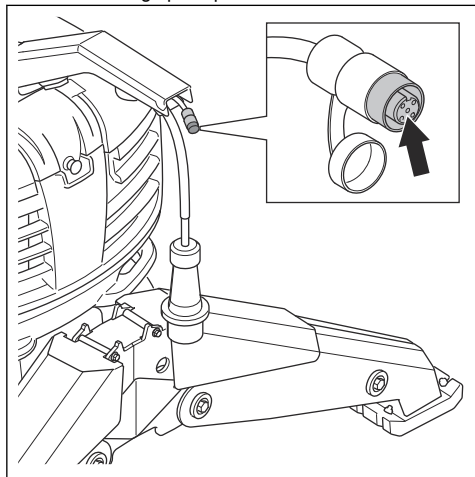
- Sluit de CAN-buskabel aan op de afstandsbediening en het product. Zie *De afstandsbediening met een CAN-buskabel op het product aansluiten (DXR 145) op pagina 64* en *De afstandsbediening met een CAN-buskabel op het product aansluiten (DXR 275, DXR 305, DXR 315) op pagina 65*.

De afstandsbediening met een CAN-buskabel op het product aansluiten (DXR 275, DXR 305, DXR 315)

1. Steek één uiteinde van de CAN-buskabel in de aansluiting op de afstandsbediening.



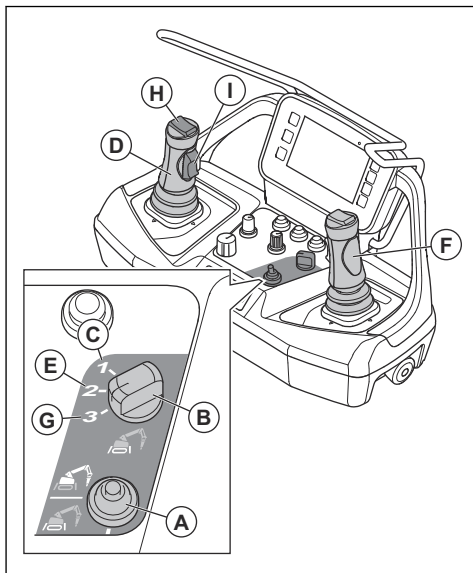
2. Steek het andere uiteinde van de CAN-buskabel in de aansluiting op het product.



3. Draai de verbindingsschroeven voor de CAN-buskabel met de hand vast.

Bedieningsmodi

De schakelaar Bedieningsmodus (A) wordt gebruikt om te kiezen tussen de werkmodus en de transportmodus.



In de werkmodus kunt u arm 1, arm 2, arm 3, de gereedschappen en de toren bedienen.

De transportmodus is verdeeld in 3 modi. De schakelaar Transportmodus (B) wordt gebruikt om te kiezen tussen de 3 transportmodi.

- Bediening met één hendel (C): De rupsbanden, stempelpoten, toren en sommige armfuncties kunnen worden bediend. Met de linker joystick (D) worden de rupsbanden aangestuurd.
- Bediening met twee hendels (E): De rupsbanden en stempelpoten kunnen worden bediend. Met de linker joystick wordt de linker rupsband aangestuurd. Met de rechter joystick (F) wordt de rechter rupsband aangestuurd.
- Rijden (G): De rupsbanden, toren en alle armfuncties kunnen worden bediend. Met de knop aan de bovenkant (H) en de schakelaar aan de zijkant (I) op de linker joystick worden de rupsbanden aangestuurd. De rupsbanden kunnen alleen recht vooruit of achteruit worden bewogen.

Als de joysticks op de afstandsbediening gedurende 3 seconden niet worden gebruikt, schakelt het product over naar de stationaire modus. De hydrauliekolie stroomt naar de hydrauliekolietank en er is geen druk in de cilinders.

Joystick-patroon

De afstandsbediening heeft 4 joystickpatronen. "Patroon 1" wordt standaard gebruikt, zie "Patroon 1" op pagina

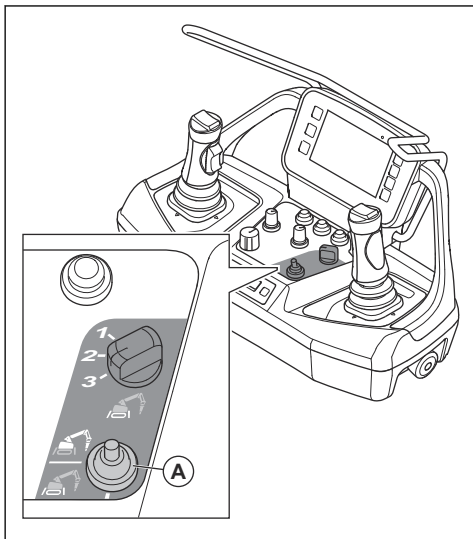
42. U kunt het joystickpatroon wijzigen in "Joystick instellen" in het menu "Bedieningselementen" op het scherm. Zie "Joystick instellen" op pagina 41.



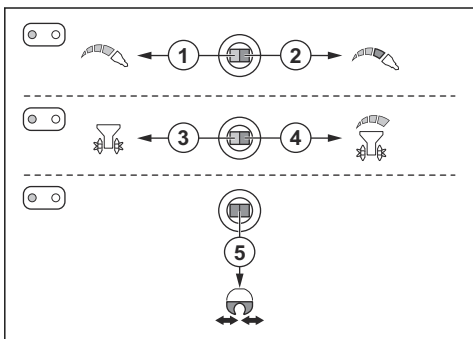
WAARSCHUWING: Gevaar voor letsel en schade. Zorg ervoor dat u weet welk joystickpatroon in gebruik is voordat u het product bedient. Controleer de statusbalk op het display. Zie *Symbolen in de statusbalk op het display op pagina 15.*

Gereedschappen bedienen

1. Duw de schakelaar Bedieningsmodus (A) omhoog om de werkmodus te selecteren.



2. Gebruik de linker joystick zoals aangegeven in de bovenstaande afbeelding.



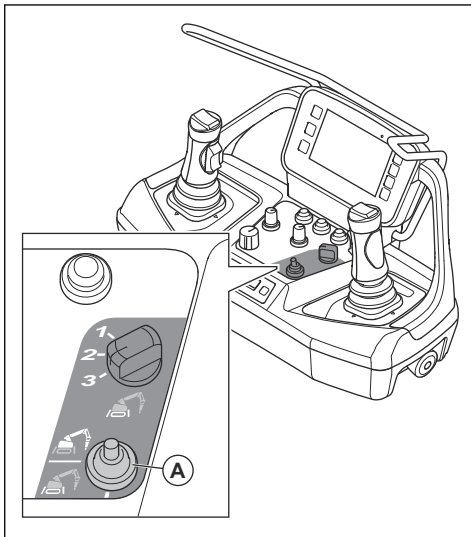
Positie	Gebruik
1	De druk of het debiet naar de sloophamer of de frees afstellen.

Positie	Gebruik
2	Volledige druk of debiet naar de sloophamer of de frees.
3	Voorwerpen verwijderen die vastzitten in de trommelfrees. De trommelfrees draait op halve kracht in de tegengestelde richting.
4	Het debiet naar de trommelfrees afstellen.
5	De betonvergruizer, de staalschaar of de sorteergriper openen of sluiten.

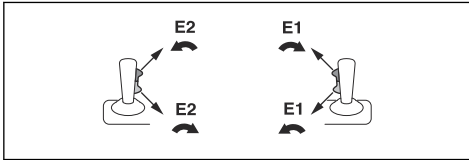
Let op: Bij verschillende frezen wordt gebruik gemaakt van verschillende knoppen aan de bovenkant, om de frezen te openen of te sluiten.

De joysticks bedienen terwijl "Extra functie" is ingeschakeld

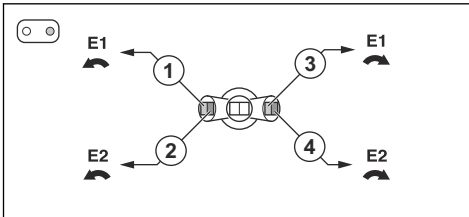
1. Druk op de menuknop op de afstandsbediening.
2. Selecteer "Aangep. gereeds. 1-3" in het menu "Gereedschappen" op het display.
3. Selecteer "Extra functie 1" of "Extra functie 2". Zie "Aangep. gereeds. 1-3" op pagina 40.
4. Duw de schakelaar Bedieningsmodus (A) omhoog om de werkmodus te selecteren.



5. Als "Zijsch. instellen" is ingesteld op "Autom." of "Extra 1/Extra 2", gebruikt u de zijschakelaars op de joysticks zoals weergegeven in de afbeelding. Zie "Joystick instellen" op pagina 41.



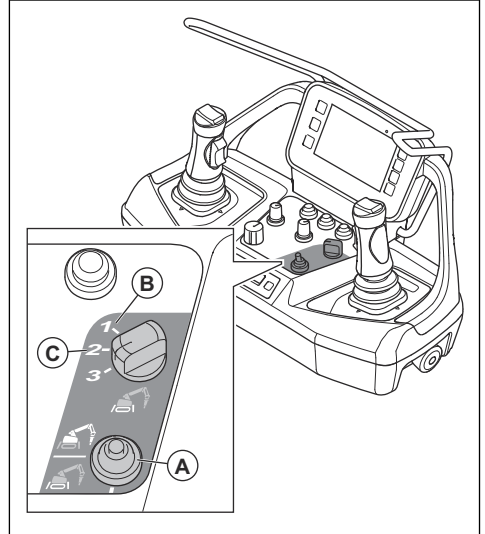
6. Als "Zijsch. instellen" is ingesteld op "Uit", gebruikt u de rechter joystick zoals weergegeven in de onderstaande afbeelding.



Positie	Gebruik
1	"Extra functie 1": Richting 1 van de hydrauliekolie selecteren.
2	"Extra functie 1": Richting 2 van de hydrauliekolie selecteren.
3	"Extra functie 2": Richting 1 van de hydrauliekolie selecteren.
4	"Extra functie 2": Richting 2 van de hydrauliekolie selecteren.

De stempelpoten bedienen

- Duw de schakelaar Bedieningsmodus (A) omlaag om de transportmodus te selecteren.

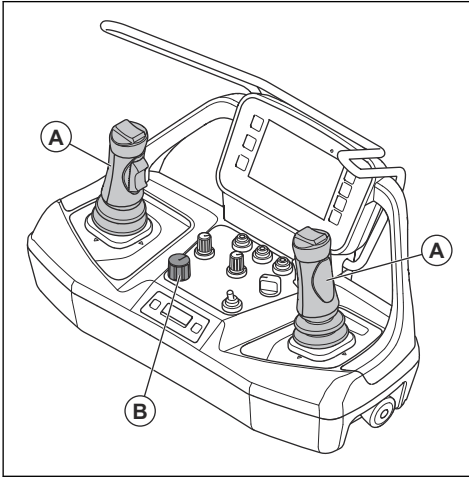


- Voer de volgende procedure uit voor bediening met één hendel:
 - Draai de schakelaar Transportmodus naar Bediening met één hendel (B).
 - Gebruik de joysticks om de stempelpoten uit en in te schuiven. Zie "Patroon 1" op pagina 42, "Patroon 2" op pagina 46 en "Patroon 3" op pagina 48.
- Voer de volgende procedure uit voor bediening met twee hendels:
 - Draai de schakelaar Transportmodus naar Bediening met twee hendels (C).
 - Gebruik de joysticks om de stempelpoten uit en in te schuiven. Zie "Patroon 1" op pagina 42.

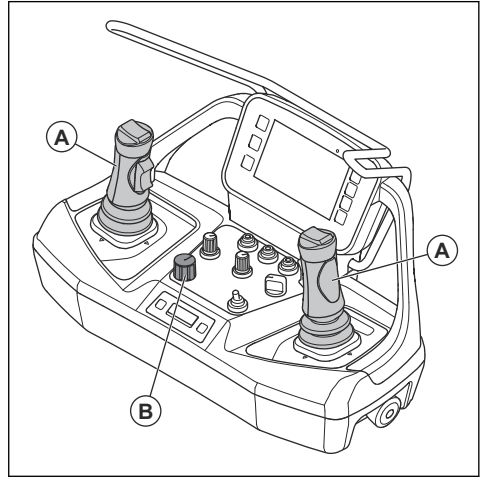
Het product stoppen (DXR 145)

- Klap het armsysteem in totdat het de grond bereikt.

2. Zet de joysticks (A) op de afstandsbediening in de neutraalstand.

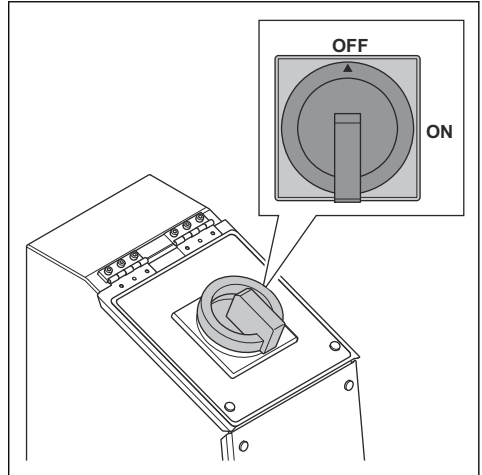
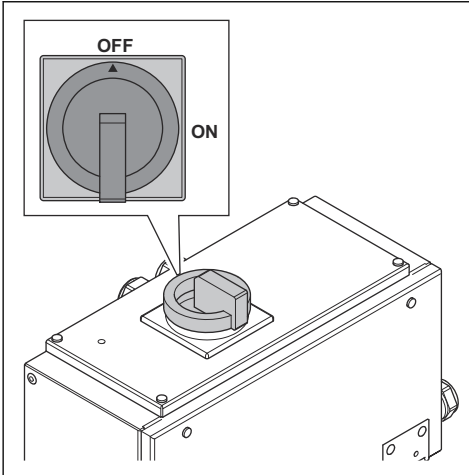


2. Zet de joysticks (A) op de afstandsbediening in de neutraalstand.



3. Zet de OFF/ON/START-schakelaar (B) in de stand OFF.
4. Betreed het werkgebied en open het rechter luik op het product.
5. Zet de hoofdschakelaar naar de OFF-stand (UIT).

3. Zet de OFF/ON/START-schakelaar (B) in de stand OFF.
4. Betreed het werkgebied en open het rechter luik op het product.
5. Zet de hoofdschakelaar naar de OFF-stand (UIT).



6. Sluit het rechter luik op het product.
7. Haal de stekker uit het stopcontact.

6. Sluit het rechter luik op het product.
7. Haal de stekker uit het stopcontact.

Het product stoppen (DXR 275, DXR 305, DXR 315)

1. Klap het armsysteem in totdat het de grond bereikt.

Onderhoud

Inleiding



WAARSCHUWING: Zorg dat u het hoofdstuk over veiligheid hebt gelezen en begrepen voordat u onderhoud aan het product gaat uitvoeren.



WAARSCHUWING: Koppel de voedingskabel los voordat u onderhoud uitvoert om letsel te voorkomen.

Vereiste handelingen voorafgaand aan onderhoud



WAARSCHUWING: Electriciteit kan ernstig of dodelijk letsel veroorzaken. Neem alle veiligheidsinstructies in deze handleiding in acht wanneer u onderhoud uitvoert aan het product.

- Maak altijd gebruik van persoonlijke beschermingsmiddelen. Zie *Persoonlijke beschermingsuitrusting op pagina 21*.
- Parkeer het product in een gebied dat groot en veilig genoeg is.
- Parkeer het product op een vlakke ondergrond met het armsysteem omlaag en de stempelpoten uitgeklapt.
- Sommige onderdelen op het product kunnen erg heet worden tijdens de werking. Laat het product afkoelen voordat u onderhoudswerkzaamheden uitvoert.
- Breng duidelijke waarschuwingsborden aan om omstanders te informeren dat er onderhoudswerkzaamheden gaande zijn.
- Zorg ervoor dat het gebied voldoende verlicht is.
- Gebruik een hefinrichting om zware onderdelen van het product op te tillen en om ze in een stabiele toestand te houden tijdens onderhoud. Vergrendel onderdelen van het product mechanisch vóór onderhoud om letsel door bewegende delen te voorkomen.
- Stop de motor en haal de stekker uit het stopcontact om te voorkomen dat de motor per ongeluk start tijdens onderhoud. Zorg ervoor dat de voedingsstekker tijdens het onderhoud is losgekoppeld.
- Verwijder olie en vuil van het gebied rondom het product. Verwijder ongewenste voorwerpen.
- Reinig het product. Vuil in het hydraulisch systeem kan schade veroorzaken.
- Zorg dat brandblussers, medische hulpmiddelen en een noodtelefoon binnen handbereik zijn.
- Vergrendel onderdelen van het product die mechanisch kunnen bewegen voordat u de schroefkoppelingen losmaakt of de hydraulische slangen loskoppelt.
- Wees voorzichtig wanneer u aansluitingen loskoppelt. De leiding- en slangaansluitingen kunnen onder druk staan, ook al is het product gestopt.
- Markeer alle kabels en slangen om het product weer op de juiste wijze te kunnen monteren.

Onderhoudsschema

* = Algemeen onderhoud uit te voeren door de gebruiker. De instructies zijn niet opgenomen in deze gebruikershandleiding.

X = De instructies zijn opgenomen in deze gebruikershandleiding.

Algemeen productonderhoud	Na de eerste 8 uur	Elke dag	Wekelijks	Elke 250 uur	Elke 500 uur	Elke 1000 uur
Zorg ervoor dat de zekeringsmiddelen aan het armsysteem en de stempelpoten zijn vastgezet. Span de zekeringsmiddelen na, indien nodig. Zie <i>Aanhaalmomenten (DXR 145) op pagina 89</i> en <i>Aanhaalmomenten (DXR 275, DXR 305, DXR 315) op pagina 90</i> .	X	X				
Controleer de hydraulische cilinders, de zwenkmotor en de aandrijfmotor.		*				
Smeer alle koppelingen en cilinderbevestigingen op het armsysteem en de gereedschapskoppeling. Zie <i>Het product smeren (DXR 145) op pagina 87</i> en <i>Het product smeren (DXR 275, DXR 305, DXR 315) op pagina 88</i> .		X				

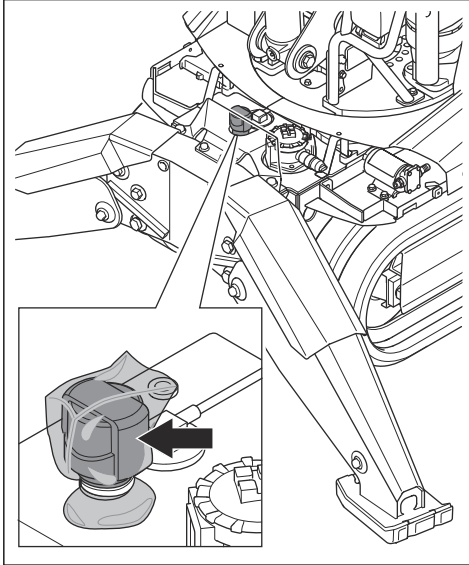
Algemeen productonderhoud	Na de eerste 8 uur	Elke dag	Wekelijks	Elke 250 uur	Elke 500 uur	Elke 1000 uur
Controleer of bouten en bevestigingen goed zijn vastgedraaid. Haal de bouten en bevestigingen indien nodig aan.		*				
Controleer op lekkage aan de cilinders en de slangen.		X				
Controleer de voedingskabel, de stekkers en aansluitingen op schade. Zie <i>De elektrische kabels op slijtage controleren op pagina 86</i> .		*				
Controleer de rupsbanden en stempelpoten op schade. Zie <i>Het product op scheurtjes controleren op pagina 86</i> .		*				
Controleer het peil van de hydraulische olie.		X				
Controleer de vetpatroon in de vetpomp van de sloophamer.		X				
Controleer de noodstopknop op het product en de machinestopknop op de afstandsbediening. Controleer of deze goed werken.			X			
Smeer alle koppelingen en bevestigingsbeugels aan de stempelpoten.			X			
Smeer de kogellagers van de tandwielring en de tandwielen van de tandwielring.			X			
Controleer lasnaden, gaten en scherpe hoeken op schade en scheurtjes.			X			
Reinig het product en de hydrauliekoliekoeler.			X			
Controleer op lekkage in de kleppenblokken, de hydrauliekoliekoeler, de zwenkmotor en de aandrijfmotor.			*			
Controleer de waarschuwingsborden en stickers op schade.				*		
Controleer de afstandsbediening op beschadiging.				*		
Controleer het oliepeil in de aandrijfmotor.				X		
DXR 145, DXR 275, DXR 305, DXR 315: Controleer het oliepeil in de zwenkmotor.				X		
Vervang het hydrauliekluchtfILTER				X		
Vervang het hydraulische-oliefilter.				X		
Draai het kettingwiel van de aandrijfmotor vast.				*		
Ververs de hydraulische olie.					X	
Ververs de olie in de aandrijfmotor.						X
DXR 145, DXR 275, DXR 305, DXR 315: Ververs de olie in de zwenkmotor.						X



WAARSCHUWING: Alle essentiële veiligheidsonderdelen moeten om de 20 jaar worden vervangen. Zie *Essentiële veiligheidsonderdelen op pagina 32*.

Het product reinigen (DXR 145)

- Bind voordat u het product reinigt een plastic zak strak rond het luchtfilter op de hydrauliekolietank. Dit voorkomt dat er water in de hydrauliekolietank terechtkomt.



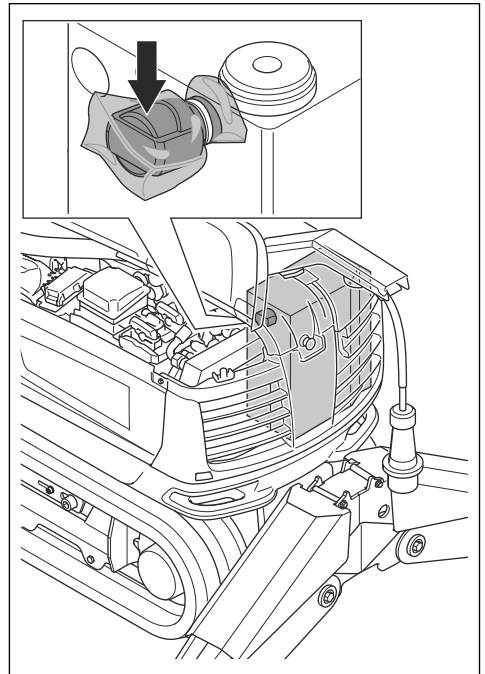
- Reinig het product met water of perslucht.
- Als het product niet schoon wordt met water, gebruikt u een mild reinigingsmiddel.



WAARSCHUWING: Richt een hogedrukreiniger of perslucht niet direct op elektrische onderdelen, hydraulische slangen of afdichtingen. Water en vuil kunnen in het product terechtkomen en schade veroorzaken.

Het product reinigen (DXR 275, DXR 305, DXR 315)

- Bind voordat u het product reinigt een plastic zak strak rond het luchtfilter op de hydrauliekolietank. Dit voorkomt dat er water in de hydrauliekolietank terechtkomt.



- Reinig het product met water of perslucht.
- Als het product niet schoon wordt met water, gebruikt u een mild reinigingsmiddel.



WAARSCHUWING: Richt een hogedrukreiniger of perslucht niet direct op elektrische onderdelen, hydraulische slangen of afdichtingen. Water en vuil kunnen in het product terechtkomen en schade veroorzaken.

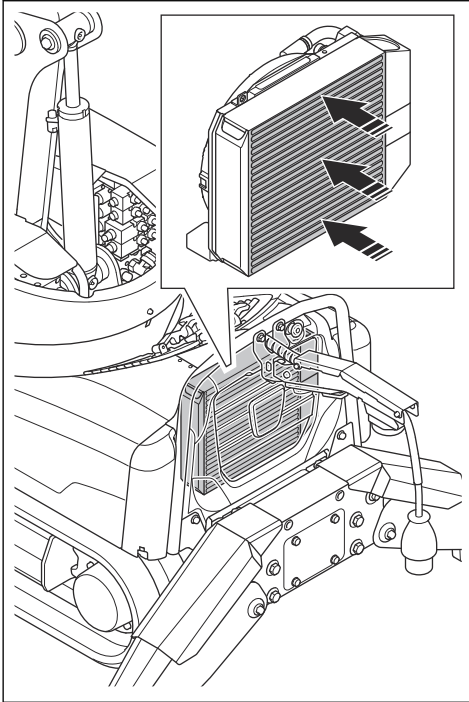
De hydrauliekoliekoeleer reinigen (DXR 145)



WAARSCHUWING: Er bestaat gevaar voor brandwonden. Laat het hydrauliekoliekoeleer afkoelen voordat u deze gaat reinigen.

- Reinig het gebied rond de hydrauliekoliekoeleer met water en een mild reinigingsmiddel.
- Reinig de koelribben op de hydrauliekoliekoeleer met perslucht.

- Als de koelribben niet schoon worden met perslucht, gebruikt u een hogedrukreiniger en een reinigingsmiddel.
- Neem de volgende instructies in acht om schade aan de koelribben te voorkomen:
 - a) Gebruik slechts een maximumdruk van 100 bar/ 1450 psi.
 - b) Houd een afstand aan van minimaal 40 cm/ 15,7 inch tussen de hydrauliekoliekoeler en de spuitmond.
 - c) Richt het water of de lucht recht op de hydrauliekoliekoeler, parallel aan de koelribben.



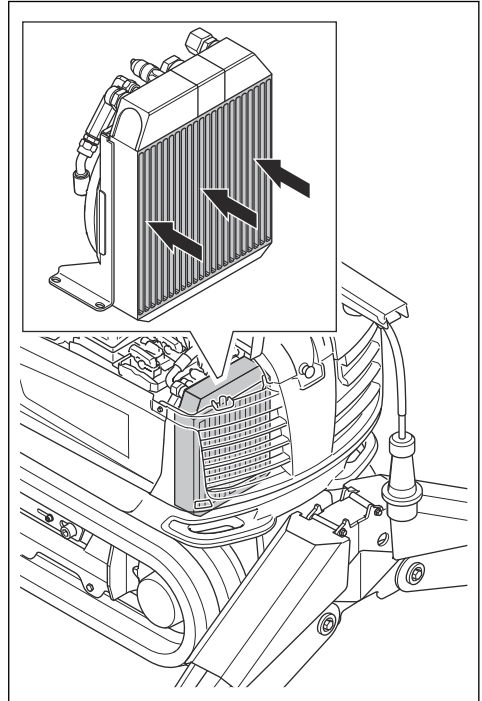
De hydrauliekoliekoeler reinigen (DXR 275, DXR 305, DXR 315)



WAARSCHUWING: Er bestaat gevaar voor brandwonden. Laat het hydrauliekoliekoeler afkoelen voordat u deze gaat reinigen.

- Reinig het gebied rond de hydrauliekoliekoeler met water en een mild reinigingsmiddel.
- Reinig de koelribben op de hydrauliekoliekoeler met perslucht.
- Als de koelribben niet schoon worden met perslucht, gebruikt u een hogedrukreiniger en een reinigingsmiddel.

- Neem de volgende instructies in acht om schade aan de koelribben te voorkomen:
 - a) Gebruik slechts een maximumdruk van 100 bar/ 1450 psi.
 - b) Houd een afstand aan van minimaal 40 cm/ 15,7 inch tussen de hydrauliekoliekoeler en de spuitmond.
 - c) Richt het water of de lucht recht op de hydrauliekoliekoeler, parallel aan de koelribben.



Elektrische onderdelen reinigen

- Reinig de elektromotor, de controlekast, de elektrische aansluitingen, en de andere elektrische onderdelen. Gebruik een doek of perslucht.



OPGELET: Gebruik geen water rechtstreeks op elektrische onderdelen.

- Reinig de buitenkant van de afstandsbediening met een vochtige doek. Reinig de binnenkant van de afstandsbediening met perslucht.



OPGELET: Gebruik geen hogedrukreiniger voor het reinigen van de afstandsbediening.

De accu's en de acculader reinigen



OPGELET: Reinig de accu's of acculader nooit met water.

- Zorg ervoor dat de accu's en de acculader schoon en droog zijn voordat u de accu's aansluit op de acculader.
- Reinig de accuklemmen met perslucht of een zachte en droge doek.
- Reinig de oppervlakken van de accu's en de acculader met een zachte en droge doek.

Na het reinigen van het product

- Smeer alle smeerpunten op het product. Zie *Het product smeren (DXR 145) op pagina 87* en *Het product smeren (DXR 275, DXR 305, DXR 315) op pagina 88*.
- Als u het product met water hebt gereinigd, laat het product dan volledig drogen voordat u het start.

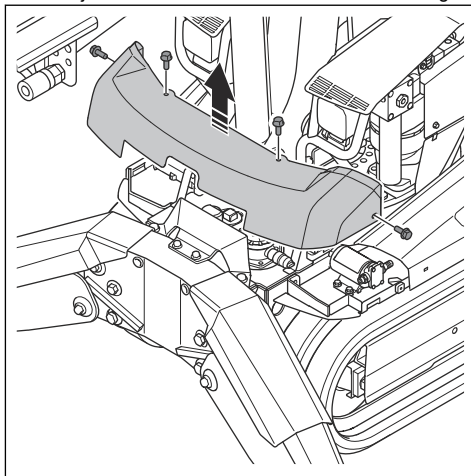


OPGELET: Wees voorzichtig als u het product start nadat het met water is gereinigd. Onderdelen die beschadigd zijn geraakt door vocht kunnen een ongewenst effect hebben op de bewegingen van het product.

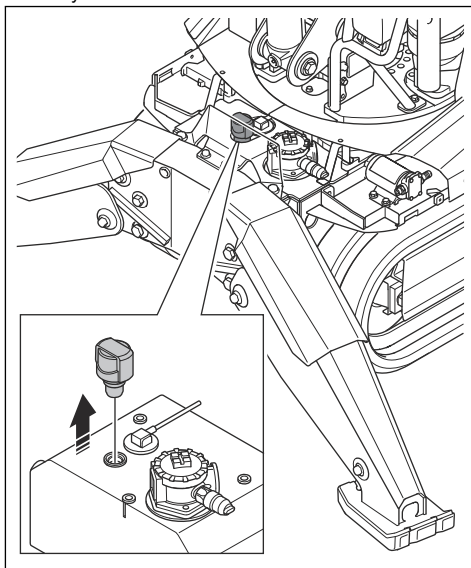
De hydraulische druk in het hydraulisch systeem afdrukken (DXR 145)

1. Start het product. Zie *Het product starten (DXR 145) op pagina 57*.
2. Klap het armsysteem uit totdat het armsysteem de grond met minimale druk raakt. De hydraulische druk in de hydraulische cilinders wordt afgelaten.
3. Schuif de stempelpoten uit totdat de stempelpoten de grond met minimale druk raken. De hydraulische druk in de hydraulische cilinders wordt afgelaten. Zie *De stempelpoten bedienen op pagina 67*.
4. Stop het product. Zie *Het product stoppen (DXR 145) op pagina 67*.

5. Verwijder de 4 schroeven en de voorste afdekking.



6. Reinig het gebied rond het luchtfilter.
7. Verwijder het luchtfilter om de hydraulische druk in de hydrauliekolietank af te laten.

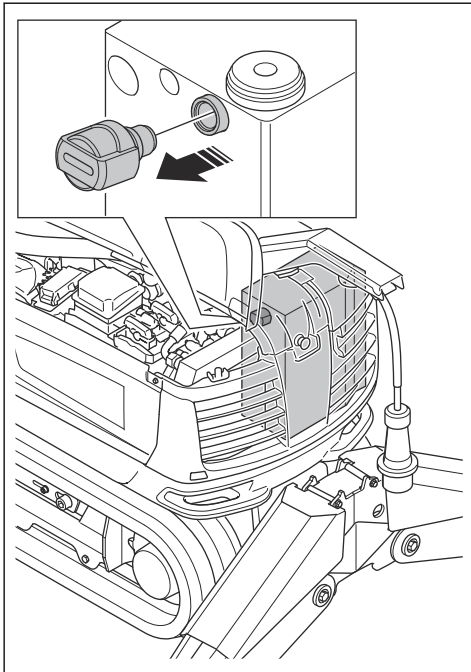


8. Wacht 5 minuten tot de hydraulische druk afneemt door interne lekkage.
9. Monteer het luchtfilter op de hydrauliekolietank.
10. Monteer de voorste afdekking en draai de 4 schroeven vast.

Voor de rupsbandeenheid laat u de hydraulische druk in de hydraulische accumulator af. Zie *Rupsbanden verwijderen en monteren (DXR 145) op pagina 91*.

De hydraulische druk in het hydraulisch systeem afdrukken (DXR 275, DXR 305, DXR 315)

1. Start het product. Zie *Het product starten (DXR 275, DXR 305, DXR 315) op pagina 58*.
2. Klap het armsysteem uit totdat het armsysteem de grond met minimale druk raakt. De hydraulische druk in de hydraulische cilinders wordt afgelaten.
3. Schuif de stempelpoten uit totdat de stempelpoten de grond met minimale druk raakt. De hydraulische druk in de hydraulische cilinders wordt afgelaten. Zie *De stempelpoten bedienen op pagina 67*.
4. Stop het product. Zie *Het product stoppen (DXR 275, DXR 305, DXR 315) op pagina 68*.
5. Open het linker luik op het product.
6. Reinig het gebied rond het luchtfilter.
7. Verwijder het luchtfilter om de hydraulische druk in de hydrauliekolietank af te laten.

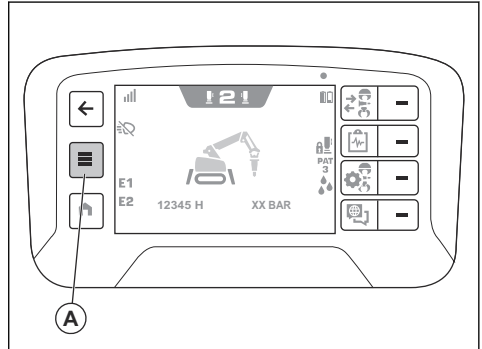


8. Wacht 5 minuten tot de hydraulische druk afneemt door interne lekkage.
9. Monteer het luchtfilter op de hydrauliekolietank.
10. Sluit het linker luik op het product.

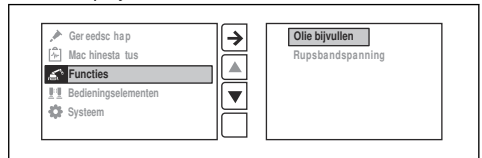
Voor de rupsbandeenheid laat u de hydraulische druk in de hydraulische accumulator af. Zie *Rupsbanden verwijderen en monteren (DXR 275, DXR 305, DXR 315) op pagina 92*.

Het peil van de hydrauliekolie controleren (DXR 145)

1. Parkeer het product op een vlakke ondergrond.
2. Klap het armsysteem volledig in.
3. Trek de stempelpoten volledig in. Zie *De stempelpoten bedienen op pagina 67*.
4. Druk op de menuknop (A) op de afstandsbediening.



5. Selecteer "Olie bijvullen" in het menu "Functies" op het display.

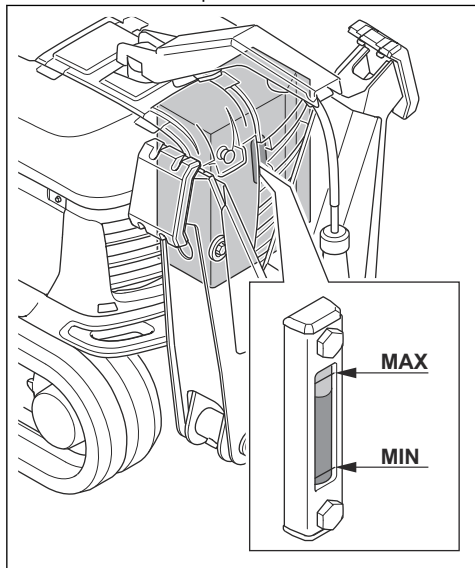


6. Lees het peil van de hydrauliekolie af op het display.
7. Vul de hydrauliekolie bij als het peil van de hydrauliekolie lager is dan 80%. Zie *De hydrauliekolie bijvullen (DXR 145) op pagina 77*.

Het peil van de hydrauliekolie controleren (DXR 275, DXR 305, DXR 315)

1. Parkeer het product op een vlakke ondergrond.
2. Klap het armsysteem volledig in.
3. Trek de stempelpoten volledig in. Zie *De stempelpoten bedienen op pagina 67*.

4. Controleer het peil van de hydrauliekolie door het kijkglas van de hydrauliekolietank. Het hydrauliekoliepeil mag niet meer dan 1 cm/0,39 inch onder het maximumpeil staan.



5. Als het peil van de hydrauliekolie te laag is, moet hydrauliekolie worden bijgevoerd. Zie *De hydrauliekolie bijvullen (DXR 275, DXR 305, DXR 315)* op pagina 78.

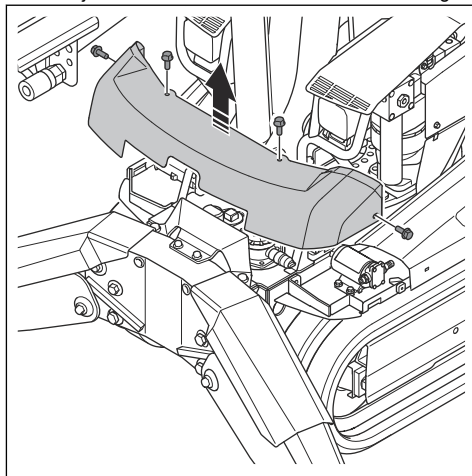
De hydrauliekolie aftappen (DXR 145)



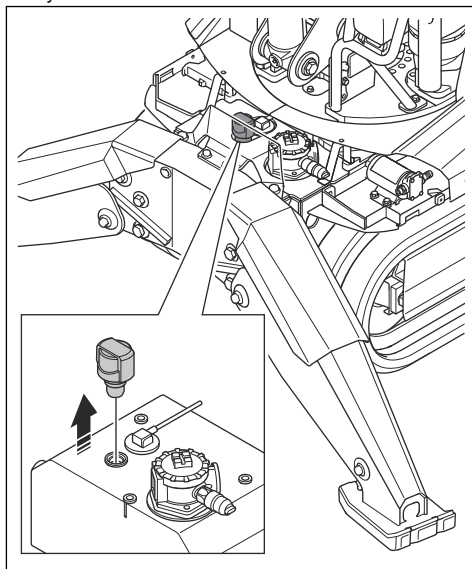
WAARSCHUWING: Er bestaat gevaar voor brandwonden. De hydraulische olie wordt heet tijdens het gebruik van het product. Laat het product afkoelen voordat u de hydrauliekolie aftapt.

1. Parkeer het product op een vlakke ondergrond.
2. Draai het armsysteem 90° naar een kant van het product.
3. Klap het armsysteem volledig in.
4. Trek de stempelpoten volledig in. Zie *De stempelpoten bedienen* op pagina 67.
5. Stop het product. Zie *Het product stoppen (DXR 145)* op pagina 67.

6. Verwijder de 4 schroeven en de voorste afdekking.

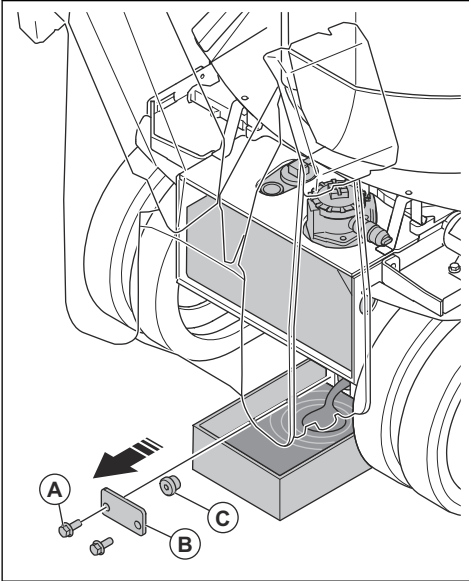


7. Reinig het gebied rond het luchtfilter.
8. Verwijder het luchtfilter om de druk in de hydrauliekolietank af te laten.



9. Plaats een opvangbak onder de aftapplug voor de hydrauliekolietank.

10. Verwijder de 2 schroeven (A) en de afdekking (B) van de aftappplug.

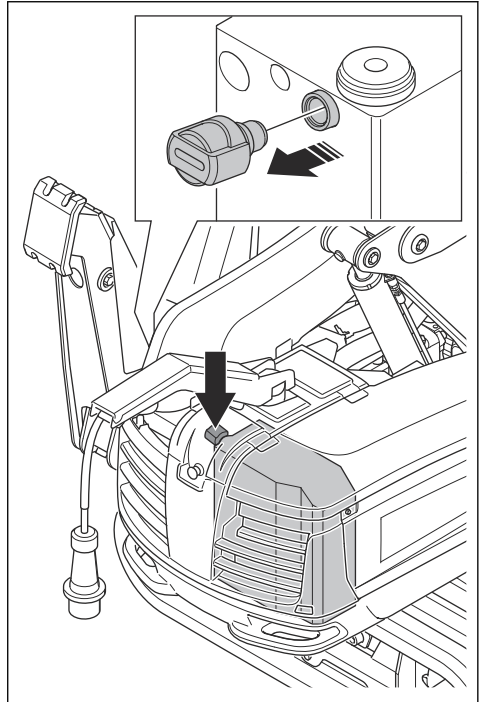


11. Verwijder de aftappplug (C) voor de hydrauliekolie.
12. Laat de hydrauliekolie in de opvangbak lopen.
13. Vervang het hydrauliekoliefilter indien nodig. Zie *Het hydrauliekoliefilter vervangen (DXR 145) op pagina 79*.
14. Breng de aftappplug voor de hydraulische olie aan en draai hem vast.
15. Plaats de afdekking van de aftappplug en draai de 2 schroeven vast.
16. Monteer het luchtfilter en zet het vast.
17. Monteer de voorste afdekking en draai de 4 schroeven vast.



OPGELET: Start het product niet als de hydrauliekolietank leeg is. De hydraulische pomp raakt dan beschadigd. Vul de hydrauliekolietank met hydraulische olie. Zie *De hydrauliekolie bijvullen (DXR 145) op pagina 77*.

1. Parkeer het product op een vlakke ondergrond.
2. Draai het armsysteem 90° naar een kant van het product.
3. Klap het armsysteem volledig in.
4. Trek de stempelpoten volledig in. Zie *De stempelpoten bedienen op pagina 67*.
5. Stop het product. Zie *Het product stoppen (DXR 275, DXR 305, DXR 315) op pagina 68*.
6. Open het linker luik op het product.
7. Reinig het gebied rond het luchtfilter.
8. Verwijder het luchtfilter om de druk in de hydrauliekolietank af te laten.



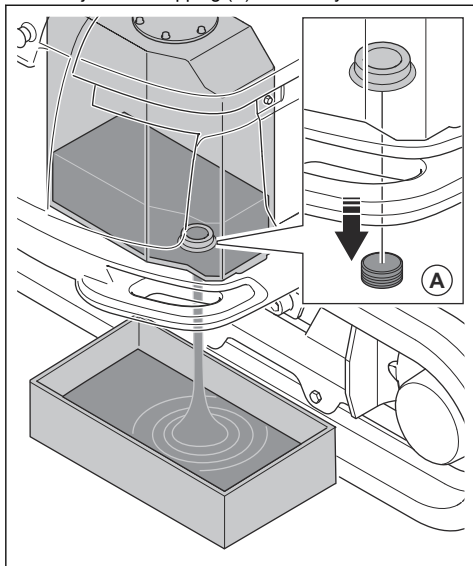
9. Plaats een opvangbak onder de aftappplug voor de hydrauliekolietank.

De hydrauliekolie aftappen (DXR 275, DXR 305, DXR 315)



WAARSCHUWING: Er bestaat gevaar voor brandwonden. De hydraulische olie wordt heet tijdens het gebruik van het product. Laat het product afkoelen voordat u de hydrauliekolie aftapt.

10. Verwijder de aftapplug (A) voor de hydrauliekolie.



11. Laat de hydrauliekolie in de opvangbak lopen.

12. Vervang het hydrauliekoliefilter indien nodig. Zie *Het hydrauliekoliefilter vervangen (DXR 275, DXR 305, DXR 315) op pagina 80.*

13. Breng de aftapplug voor de hydraulische olie aan en draai hem vast.

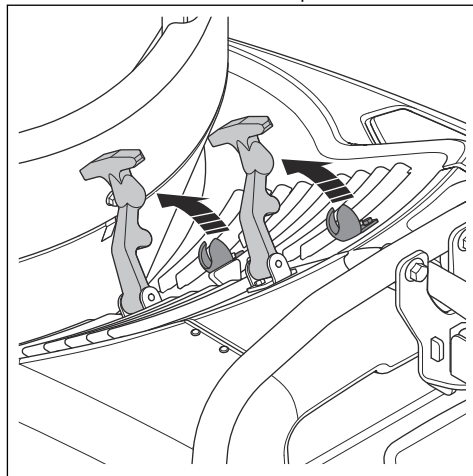
14. Monteer het luchtfilter en zet het vast.

15. Sluit het linker luik op het product.

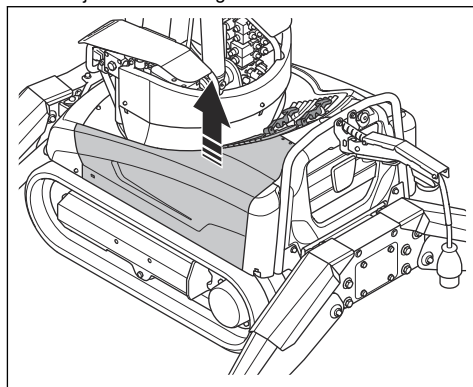


OPGELET: Start het product niet als de hydrauliekolietank leeg is. De hydraulische pomp raakt dan beschadigd. Vul de hydrauliekolietank met hydraulische olie. Zie *De hydrauliekolie bijvullen (DXR 275, DXR 305, DXR 315) op pagina 78.*

5. Maak de 2 rubberen klemmen open.



6. Verwijder de afdekking aan de linkerkant.



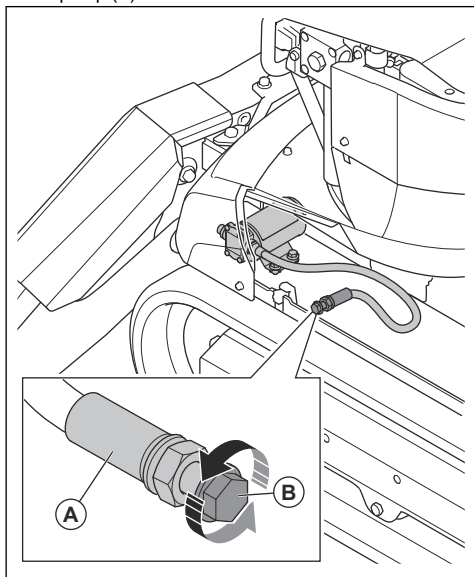
De hydrauliekolie bijvullen (DXR 145)



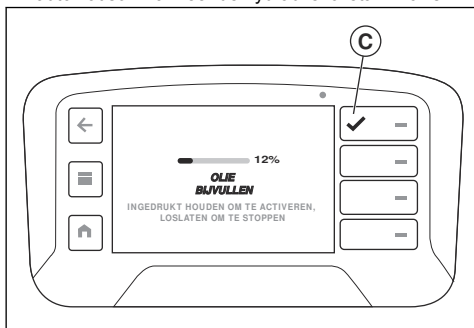
WAARSCHUWING: Er bestaat gevaar voor brandwonden. De hydraulische olie wordt heet tijdens het gebruik van het product. Laat het product afkoelen voordat u de hydraulische olie ververs.

1. Parkeer het product op een vlakke ondergrond.
2. Klap het armsysteem volledig in.
3. Trek de stempelpoten volledig in. Zie *De stempelpoten bedienen op pagina 67.*
4. Stop het product. Zie *Het product stoppen (DXR 145) op pagina 67.*

- Reinig de aanzuigslang van de hydraulische vulpomp (A).



- Verwijder de plug van de aanzuigslang (B).
- Plaats de aanzuigslang in een verpakking met hydrauliekolie. Gebruik nieuwe hydrauliekolie. Zie *Hydrauliekolie op pagina 117*.
- Druk op de menuknop op de afstandsbediening.
- Selecteer "Olie bijvullen" in het menu "Functies" op het display.
- Lees het peil van de hydrauliekolie af op het display.
- Houd de knop (C) ingedrukt om de hydrauliekolie bij te vullen. De hydraulische vulpomp stopt automatisch wanneer de hydrauliekolietank vol is.



- Verwijder de aanzuigslang uit de verpakking met hydrauliekolie.
- Breng de plug van de aanzuigslang aan.
- Monteer de afdekking aan de linkerkant en haal de 2 rubberen klemmen aan.

- Start het product. Zie *Het product starten (DXR 145) op pagina 57*.

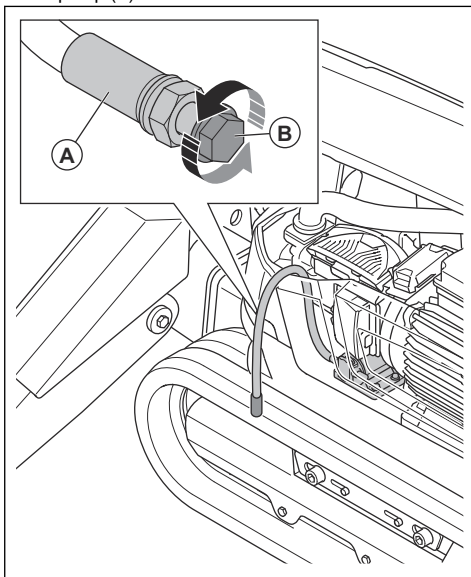
- Beweeg het armsysteem een aantal keer tussen de buitenste en binnenste eindstand om de lucht uit het hydraulisch systeem te verwijderen.
- Stop het product en controleer of er geen lekken zijn.
- Lees het peil van de hydrauliekolie af op het display. Vul indien nodig hydraulische olie bij.

De hydrauliekolie bijvullen (DXR 275, DXR 305, DXR 315)



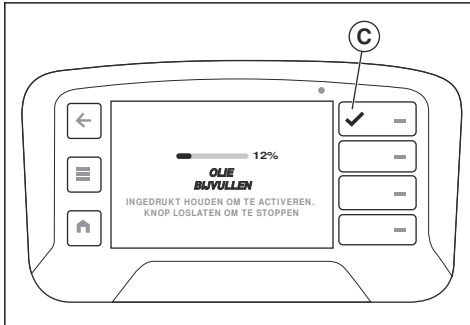
WAARSCHUWING: Er bestaat gevaar voor brandwonden. De hydraulische olie wordt heet tijdens het gebruik van het product. Laat het product afkoelen voordat u de hydraulische olie ververs.

- Parkeer het product op een vlakke ondergrond.
- Klap het armsysteem volledig in.
- Trek de stempelpoten volledig in. Zie *De stempelpoten bedienen op pagina 67*.
- Stop het product. Zie *Het product stoppen (DXR 275, DXR 305, DXR 315) op pagina 68*.
- Open het linker luik op het product.
- Reinig de aanzuigslang van de hydraulische vulpomp (A).

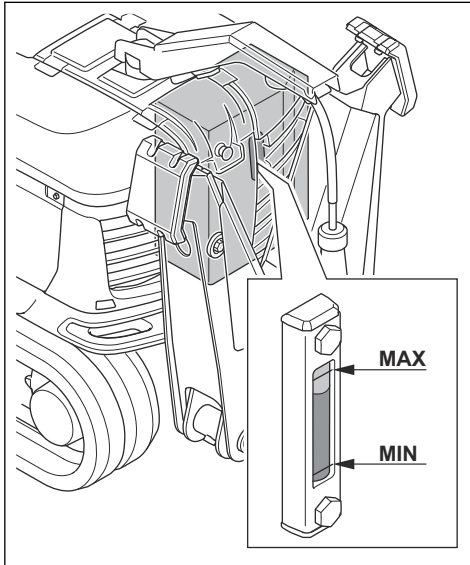


- Verwijder de plug van de aanzuigslang (B).
- Plaats de aanzuigslang in een verpakking met hydrauliekolie. Gebruik nieuwe hydrauliekolie. Zie *Hydrauliekolie op pagina 117*.

9. Druk op de menuknop op de afstandsbediening.
10. Selecteer "Olie bijvullen" in het menu "Functies" op het display.
11. Houd de knop (C) ingedrukt om hydrauliekolie bij te vullen.



12. Controleer het peil van de hydrauliekolie door het kijkglas op de hydrauliekolietank. Het hydrauliekoliepeil mag niet meer dan 1 cm/0,39 inch onder het maximumpeil staan.



13. Laat de knop (C) los wanneer de hydrauliekolie het juiste peil in het kijkglas bereikt.
14. Verwijder de aanzuigslang uit de verpakking met hydrauliekolie.
15. Breng de plug van de aanzuigslang aan.
16. Sluit het linker luik op het product.
17. Start het product. Zie *Het product starten (DXR 275, DXR 305, DXR 315) op pagina 58*.

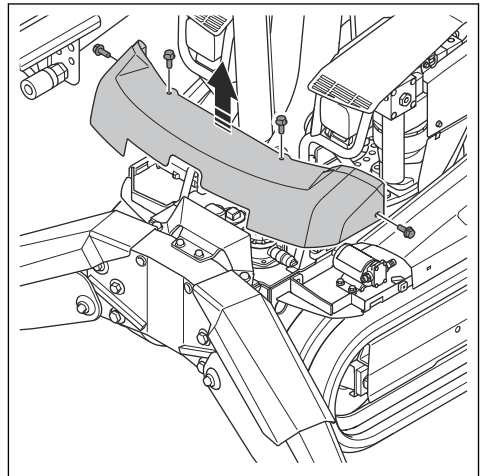
18. Beweeg het armsysteem een aantal keer tussen de buitenste en binnenste eindstand om de lucht uit het hydraulisch systeem te verwijderen.
19. Stop het product en controleer of er geen lekken zijn.
20. Controleer het peil van de hydrauliekolie door het kijkglas op de hydrauliekolietank. Vul indien nodig hydraulische olie bij.

Het hydrauliekoliefilter vervangen (DXR 145)



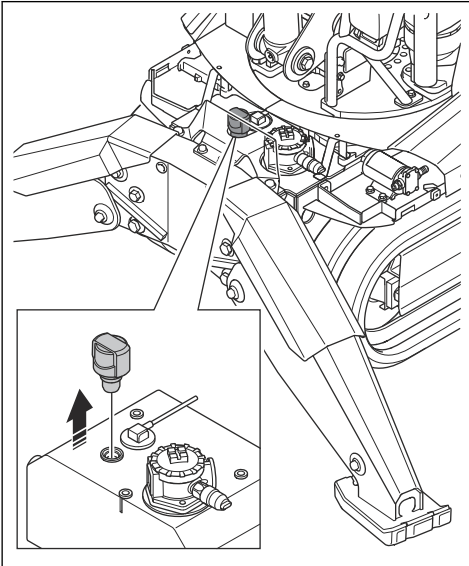
WAARSCHUWING: Er bestaat gevaar voor brandwonden. De hydraulische olie wordt heet tijdens het gebruik van het product. Laat het product afkoelen voordat u het hydrauliekoliefilter vervangt.

1. Parkeer het product op een vlakke ondergrond.
2. Stop het product. Zie *Het product stoppen (DXR 145) op pagina 67*.
3. Verwijder de 4 schroeven en de voorste afdekking.

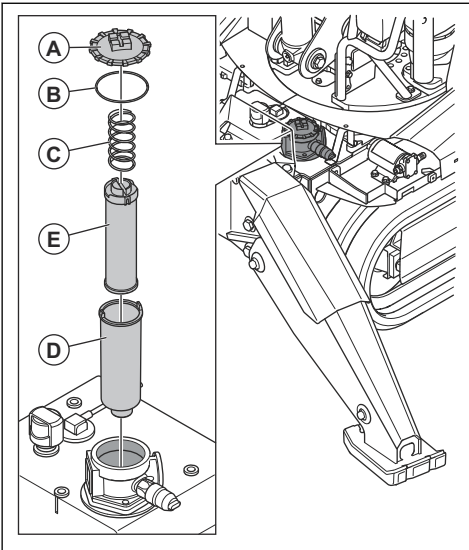


4. Reinig het gebied rond het luchtfilter.

5. Verwijder het luchtfilter om de druk in de hydrauliekolietank af te laten.



6. Reinig het deksel van het hydrauliekoliefilter (A) en de omliggende onderdelen.



7. Verwijder het deksel van het hydrauliekoliefilter samen met de afdichtring (B) en de veer (C).
8. Controleer de afdichtring op beschadiging. Vervang de afdichtring indien nodig.
9. Verwijder de filterhouder (D).

10. Verwijder het hydrauliekoliefilter (E) uit de filterhouder.
11. Controleer de filterhouder op ongewenste materialen of deeltjes. Ongewenste materialen of deeltjes kunnen het hydraulisch systeem beschadigen of verontreinigen.
12. Reinig de filterhouder met een ontvetter en spoel de filterhouder door met warm water. Droog de filterhouder met perslucht.
13. Monteer een nieuw hydrauliekoliefilter in de filterhouder.
14. Monteer de filterhouder in de hydrauliekolietank.
15. Monteer het deksel van het hydrauliekoliefilter.
16. Breng het luchtfilter aan.
17. Monteer de voorste afdekking en draai de 4 schroeven vast.

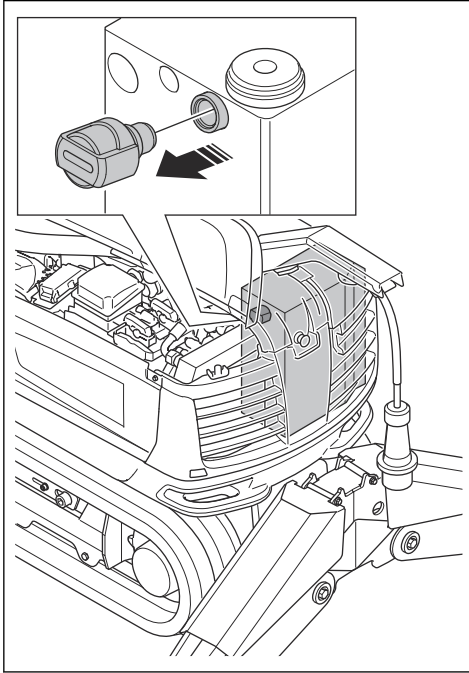
Het hydrauliekoliefilter vervangen (DXR 275, DXR 305, DXR 315)



WAARSCHUWING: Er bestaat gevaar voor brandwonden. De hydraulische olie wordt heet tijdens het gebruik van het product. Laat het product afkoelen voordat u het hydrauliekoliefilter vervangt.

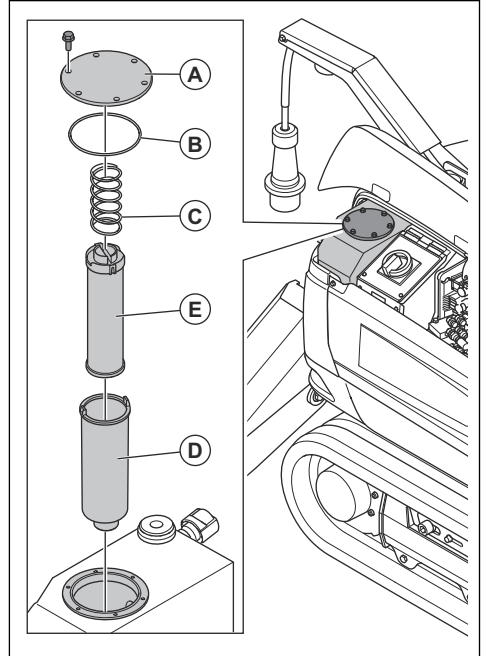
1. Parkeer het product op een vlakke ondergrond.
2. Stop het product. Zie *Het product stoppen (DXR 275, DXR 305, DXR 315)* op pagina 68.
3. Open het linker luik op het product.
4. Reinig het gebied rond het luchtfilter.

5. Verwijder het luchtfilter om de druk in de hydrauliekolietank af te laten.



6. Open het rechter luik op het product.

7. Reinig het deksel van het hydrauliekoliefilter (A) en de omliggende onderdelen.



8. Verwijder het deksel van het hydrauliekoliefilter.
9. Verwijder de afdichting (B), de veer (C) en de filterhouder (D).
10. Verwijder het hydrauliekoliefilter (E) uit de filterhouder.
11. Controleer de filterhouder op ongewenste materialen of deeltjes. Ongewenste materialen of deeltjes kunnen het hydraulisch systeem beschadigen of verontreinigen.
12. Reinig de filterhouder met een ontvetter en spoel de filterhouder door met warm water. Droog de filterhouder met perslucht.
13. Monteer een nieuw hydrauliekoliefilter in de filterhouder.
14. Monteer de filterhouder in de hydrauliekolietank.
15. Breng een nieuwe pakkingsring aan.
16. Monteer de veer.
17. Monteer het deksel van het hydrauliekoliefilter.
18. Breng het luchtfilter aan.
19. Sluit de linker en rechter luiken op het product.

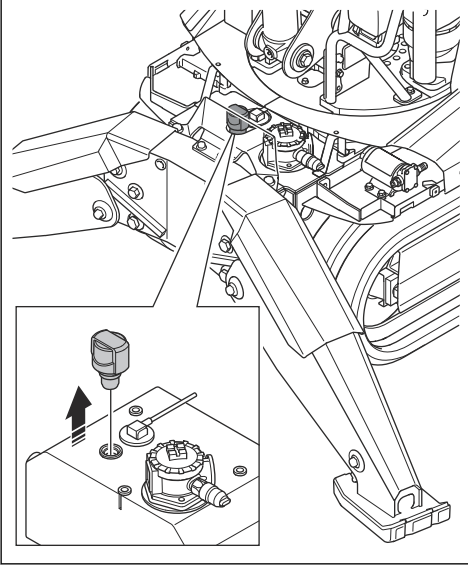
Het luchtfilter vervangen (DXR 145)



WAARSCHUWING: Er bestaat gevaar voor brandwonden. De hydraulische olie wordt heet tijdens het gebruik van het

product. Laat het product afkoelen voordat u het luchtfilter vervangt.

1. Parkeer het product op een vlakke ondergrond.
2. Stop het product. Zie *Het product stoppen (DXR 145)* op pagina 67.
3. Reinig het buitenoppervlak van het luchtfilter en de omliggende onderdelen.
4. Verwijder het luchtfilter.



5. Monteer een nieuw luchtfilter.

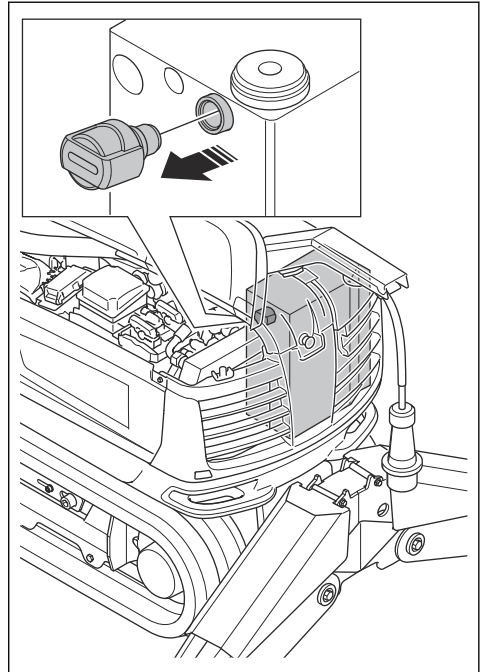
Het luchtfilter vervangen (DXR 275, DXR 305, DXR 315)



WAARSCHUWING: Er bestaat gevaar voor brandwonden. De hydraulische olie wordt heet tijdens het gebruik van het product. Laat het product afkoelen voordat u het luchtfilter vervangt.

1. Parkeer het product op een vlakke ondergrond.
2. Stop het product. Zie *Het product stoppen (DXR 275, DXR 305, DXR 315)* op pagina 68.
3. Reinig het buitenoppervlak van het luchtfilter en de omliggende onderdelen.

4. Verwijder het luchtfilter.

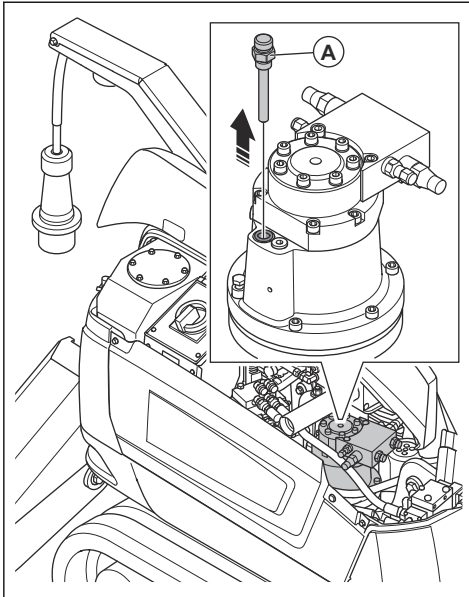


5. Monteer een nieuw luchtfilter.

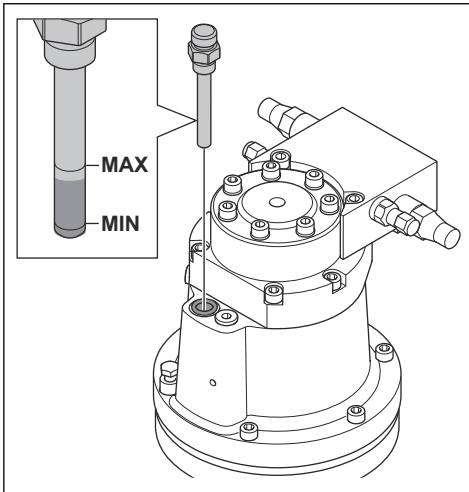
Het oliepeil in de zwenkmotor controleren (DXR 275, DXR 305, DXR 315)

1. Parkeer het product op een vlakke ondergrond en stop het product. Zie *Het product stoppen (DXR 275, DXR 305, DXR 315)* op pagina 68.
2. Reinig het gebied rond de peilstok voor de zwenkmotor om verontreiniging van het systeem te voorkomen.

3. Verwijder de peilstok (A).



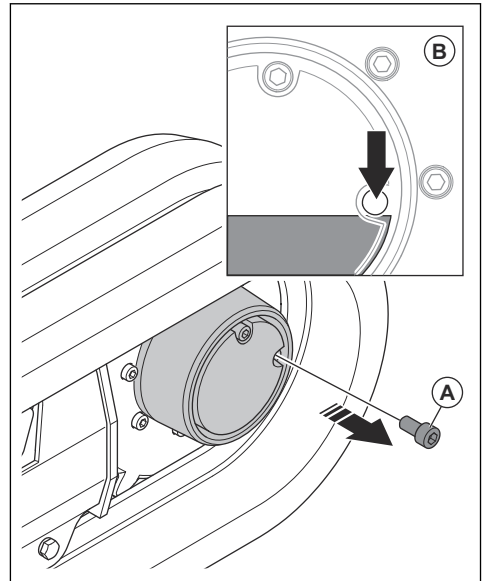
4. Veeg de olie van de peilstok.
5. Steek de peilstok weer helemaal terug en maak hem vast.
6. Verwijder de peilstok opnieuw en lees het oliepeil af. Het oliepeil is correct wanneer het tussen de markeringen "Max." and "Min." op de peilstok staat.



7. Vul als het oliepeil laag is olie bij door de opening voor de peilstok. Vul de olie langzaam bij. Zie *Technische gegevens op pagina 114.*
8. Controleer het oliepeil opnieuw.

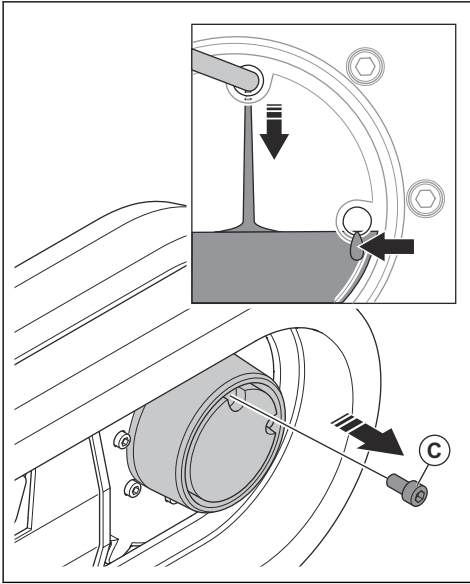
Het oliepeil in de aandrijfmotor controleren

1. Start het product. Zie *Het product starten (DXR 145) op pagina 57* en *Het product starten (DXR 275, DXR 305, DXR 315) op pagina 58.*
2. Bedien de rupsbanden tot 1 van de pluggen gelijk ligt met het midden van de naaf. De andere plug staat in de bovenste positie.
3. Parkeer het product op een vlakke ondergrond en stop het product. Zie *Het product stoppen (DXR 145) op pagina 67* en *Het product stoppen (DXR 275, DXR 305, DXR 315) op pagina 68.*
4. Reinig het gebied rond de pluggen om verontreiniging van het aandrijfmotorsysteem te voorkomen.
5. Verwijder de peilplug (A).



6. Kijk in de opening voor de peilplug (B). Het oliepeil is correct als de olie tot aan de rand van de opening voor de peilplug staat.

7. Als het oliepeil laag is, opent u de bovenste plug (C) en vult u olie bij door de opening van de bovenste plug. Vul de olie langzaam bij totdat er olie uit de peilopening loopt. Zie *Technische gegevens* op pagina 114.

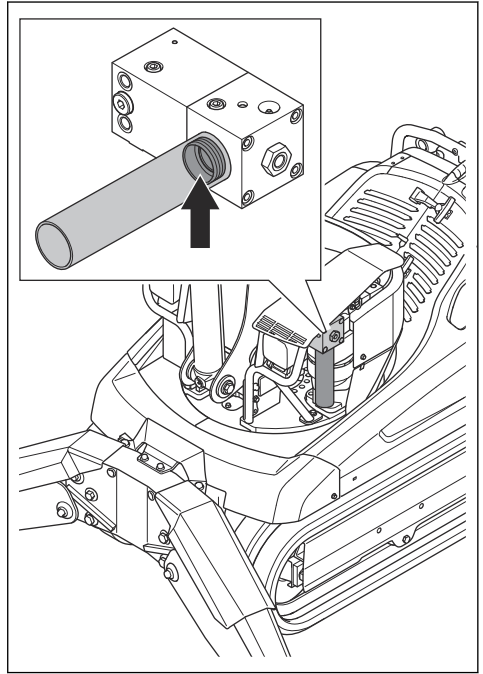


8. Monteer de peilplug en de bovenste plug.

De hoeveelheid smeermiddel controleren in de vetpatroon in de vetpomp van de sloophamer (DXR 145)

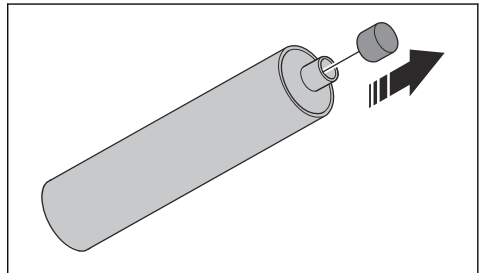
1. Parkeer het product op een vlakke ondergrond en stop het product. Zie *Het product stoppen (DXR 145)* op pagina 67.

2. Controleer de hoeveelheid smeervet in de vetpatroon. De vetpatroon is leeg wanneer de kunststof bus de eindaanslag heeft bereikt



3. Als de vetpatroon leeg is, voert u de volgende procedure uit.

- Reinig het gebied rond de vetpatroon en de vetpomp van de sloophamer. Dit voorkomt verontreiniging van het vetpompsysteem van de sloophamer.
- Verwijder de vetpatroon uit de vetpomp van de sloophamer.
- Snijd de kunststof dop van de nieuwe vetpatroon.

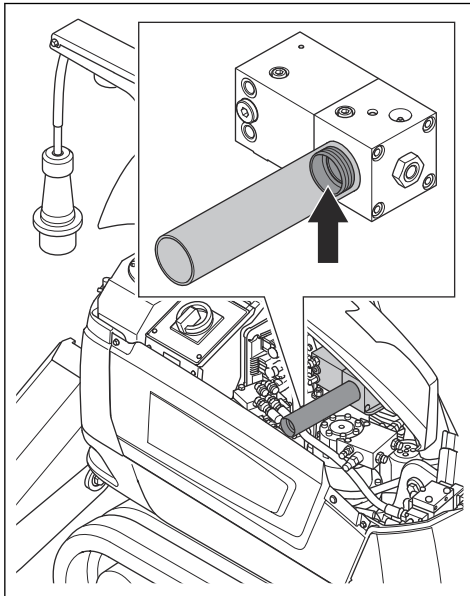


- d) Monteer een nieuwe vetpatroon in de vetpomp van de sloophamer.

- e) Ontlucht de vetpomp van de sloophamer als er geen vet uit de nieuwe vetpatroon komt. Zie *De vetpomp van de sloophamer ontlichten op pagina 85.*

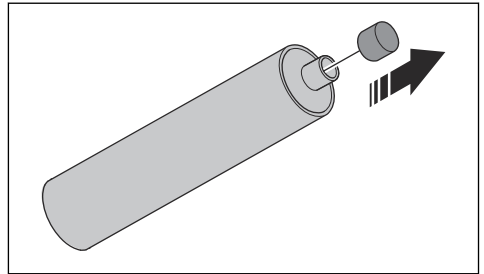
De hoeveelheid smeermiddel controleren in de vetpatroon in de vetpomp van de sloophamer (DXR 275, DXR 305, DXR 315)

1. Parkeer het product op een vlakke ondergrond en stop het product. Zie *Het product stoppen (DXR 275, DXR 305, DXR 315) op pagina 68.*
2. Controleer de hoeveelheid smeervet in de vetpatroon. De vetpatroon is leeg wanneer de kunststof bus de eindaanslag heeft bereikt.



3. Als de vetpatroon leeg is, voert u de volgende procedure uit.
 - a) Reinig het gebied rond de vetpatroon en de vetpomp van de sloophamer. Dit voorkomt verontreiniging van het vetpompsysteem van de sloophamer.
 - b) Verwijder de vetpatroon uit de vetpomp van de sloophamer.

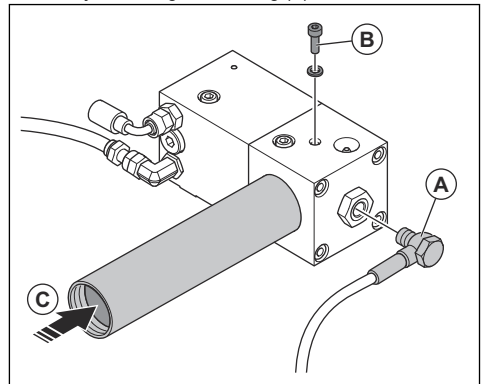
- c) Snijd de kunststof dop van de nieuwe vetpatroon.



- d) Monteer een nieuwe vetpatroon in de vetpomp van de sloophamer.
- e) Ontlucht de vetpomp van de sloophamer als er geen vet uit de nieuwe vetpatroon komt. Zie *De vetpomp van de sloophamer ontlichten op pagina 85.*

De vetpomp van de sloophamer ontlichten

1. Verwijder de uitgaande slang (A).



2. Verwijder de schroef en de onderlegging (B).
3. Druk de zuiger (C) voorzichtig in de vetpatroon totdat er vet uit het schroefgat komt. Hierdoor wordt de lucht uit de vetpomp van de sloophamer verwijderd.
4. Monteer de schroef en de onderlegging.
5. Koppel de hydraulische slangen los van het gemonteerde gereedschap.

Let op: Het gereedschap hoeft niet van het product te worden verwijderd.

6. Start het product. Zie *Het product starten (DXR 145) op pagina 57* en *Het product starten (DXR 275, DXR 305, DXR 315) op pagina 58.*
7. Selecteer "Sloophamer" in het menu "Gereedschappen" op het display.

8. Druk de linker of rechter knop boven op de joystick gedurende ca. 40 in om de hydraulische druk te laten toenemen.
9. Controleer of er vet uit de opening voor de uitgaande slang komt.
10. Als er geen vet uit komt, herhaalt u stappen 2 t/m 8.
11. Stop het product. Zie *Het product stoppen (DXR 145) op pagina 67* en *Het product stoppen (DXR 275, DXR 305, DXR 315) op pagina 68*.
12. Sluit de uitgaande slang aan.
13. Sluit de hydraulische slangen aan op het gemonteerde gereedschap.

Assen en bussen op slijtage controleren

- Vervang loszittende bussen in koppelingen.
- Vervang assen als deze door slijtage zijn beschadigd. Als een expansiemof slijtage vertoont, betekent dit dat deze niet correct is vastgezet.
- Zorg ervoor dat de draaigewrichten gesmeerd zijn. Smeermiddel voorkomt dat vuil en water in de draaigewrichten terechtkomt en vermindert de slijtage op assen en bussen.

De rubberen onderdelen op slijtage controleren

- Controleer de rupsbanden. Als u het metaal van de wapening kunt zien, vervangt u de rupsbanden.
- Controleer de stempels. Als u de plaat kunt zien, vervangt u de stempels.

De hydraulische slangen op slijtage controleren



OPGELET: Gebruik geen hydraulische slangen die verdraaid, versleten of beschadigd zijn.

- Vervang een hydraulische slang als u de wapening kunt zien.
- Zorg ervoor dat hydraulische slangen niet langs scherpe randen schuren.
- Controleer of de hydraulische slangen niet helemaal zijn uitgerold. Stel de lengte van de hydraulische slangen indien nodig af.
- Controleer of de hydraulische slangen niet zijn verdraaid.
- Controleer of de hydraulische slangen niet te zeer zijn verbogen.

De elektrische kabels op slijtage controleren



WAARSCHUWING: Voer de inspectie uit terwijl de motor is gestopt en de stekker is losgekoppeld.

- Controleer het isolatiemateriaal van de elektrische kabels op beschadiging. Vervang de elektrische kabels als ze beschadigd zijn.

Het hydraulische systeem op lekkages controleren



OPGELET: Het risico op mechanische storingen is groter als het product lekt. Vervang versleten en beschadigde onderdelen.



WAARSCHUWING: Er bestaat gevaar voor brandwonden. De hydraulische olie wordt heet tijdens het gebruik van het product. Gebruik nooit uw handen om te controleren op lekkages. Laat het product afkoelen voordat u op lekkage controleert.

- Reinig het product regelmatig om lekkages makkelijker op te sporen.
- Controleer de grond onder het product en de grondplaat van de toren op hydrauliekolie. Als u hydrauliekolie aantreft, verhelp de lekkage.
- Controleer de slangkoppelingen, de snelkoppelingen voor de hydraulische slangen en de cilinders op hydrauliekolie. Als u hydrauliekolie aantreft, verhelp de lekkage.
- Controleer andere hydraulische onderdelen op strepen vuil. Strepen vuil kunnen duiden op een lekkage.

Het product op scheurtjes controleren

Het is makkelijker om scheuren op te sporen op een schoon product. Er bestaat een verhoogd risico op scheurtjes bij lasnaden, openingen en scherpe hoeken.

- Controleer op scheuren ronde de beugels van de stempelpoten en de beugel van de tandwielring. Controleer ook de lasnaden tussen het onderstel van het product en de zijkanten van rupsbanden.
- Controleer op scheuren op de koppelingen van het armsysteem, de cilinderbeugels en de lasnaden.

Laswerkzaamheden uitvoeren aan het product



OPGELET: Alleen bevoegde lassers mogen laswerkzaamheden uitvoeren aan het product.

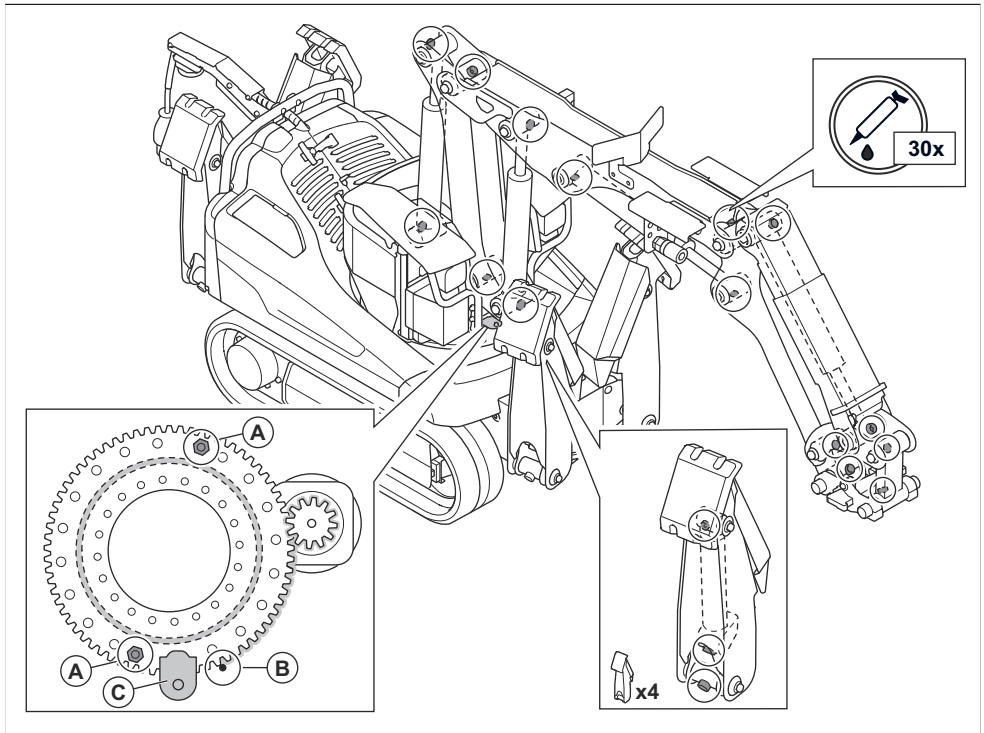
- Neem contact op met een erkende Husqvarna servicewerkplaats.

Het product smeren (DXR 145)



OPGELET: Als de smereprocedure niet wordt gevolgd, bestaat er een groot risico

dat de afdichtingen van de tandwielring naar buiten worden gedrukt. Als de afdichtingen naar buiten worden gedrukt, kan vuil binnendingen in het kogellager van de tandwielring en schade veroorzaken. Beschadigde afdichtingen moeten worden vervangen.



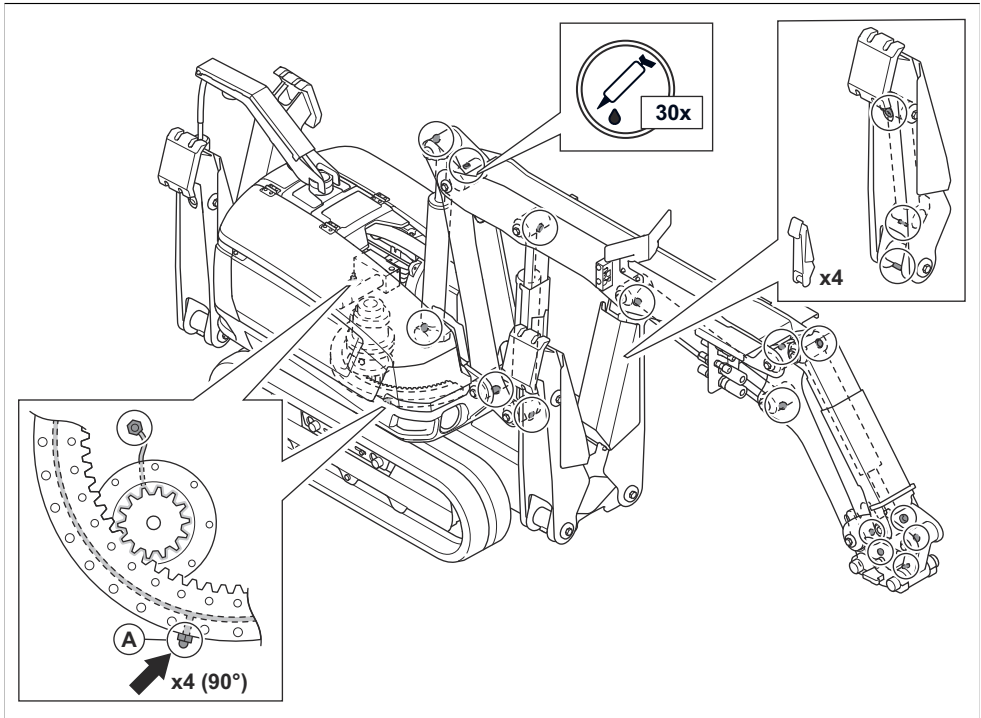
1. Beweeg het product zo dat u toegang heeft tot all smeernippels. De smeernippels worden in de afbeelding aangegeven.
 2. Stop het product en koppel de voedingskabel los. Zie *Het product stoppen (DXR 145) op pagina 67*.
 3. Reinig de smeernippels.
 4. Vervang defecte of verstopte smeernippels.
 5. Smeer de smeernippels met een vetspuit. Sluit het smeerpistool aan en pomp 2 à 3 keer of totdat vet zichtbaar is aan de randen. Zie *Smeermiddelen op pagina 117*.
 6. Smeer alle koppelingen en cilinderbevestigingen in de stempelpoten.
 7. Smeer alle koppelingen en cilinderbevestigingen in het armsysteem.
 8. Smeer de 2 smeernippels (A) op het lager van de tandwielring en de tandwielen van de tandwielring (B).
- a) Klap het armsysteem uit totdat het recht vooruit wijst.
 - b) Open het inspectieluik (C) op de toren voor toegang tot de 2 smeernippels.
 - c) Smeer de smeernippels met een vetspuit. Pomp de vetspuit 2 à 3 keer.
 - d) Start het product. Zorg ervoor dat u zich op een veilige afstand bevindt. Zie *Het product starten (DXR 145) op pagina 57*.
 - e) Draai de toren 180°.
 - f) Stop het product en koppel de voedingskabel los. Zie *Het product stoppen (DXR 145) op pagina 67*.
 - g) Smeer de smeernippels nogmaals met een vetspuit. Pomp de vetspuit 2 à 3 keer.

Het product smeren (DXR 275, DXR 305, DXR 315)



OPGELET: Als de smereprocedure niet wordt gevolgd, bestaat er een groot risico dat de afdichtingen van de tandwielring

naar buiten worden gedrukt. Als de afdichtingen naar buiten worden gedrukt, kan vuil binnendringen in het kogellager van de tandwielring en schade veroorzaken. Beschadigde afdichtingen moeten worden vervangen.



1. Beweeg het product zo dat u toegang heeft tot alle smeernippels. De smeernippels worden in de afbeelding aangegeven.
2. Stop het product en koppel de voedingskabel los. Zie *Het product stoppen (DXR 275, DXR 305, DXR 315) op pagina 68*.
3. Reinig de smeernippels.
4. Vervang defecte of verstopte smeernippels.
5. Smeer de smeernippels met een vetspuit. Sluit het smerepistool aan en pomp 2 à 3 keer of totdat vet zichtbaar is aan de randen. Zie *Smeermiddelen op pagina 117*.
6. Smeer alle koppelingen en cilinderbevestigingen in de stempelpoten.
7. Smeer alle koppelingen en cilinderbevestigingen in het armsysteem.
8. Smeer de smeernippels (A) op het kogellager van de tandwielring.
 - a) Smeer de smeernippels met een vetspuit. Pomp de vetspuit 2 à 3 keer.
 - b) Start het product. Zorg ervoor dat u zich op een veilige afstand bevindt. Zie *Het product starten (DXR 275, DXR 305, DXR 315) op pagina 58*.
 - c) Draai de toren 90°.
 - d) Stop het product en koppel de voedingskabel los. Zie *Het product stoppen (DXR 275, DXR 305, DXR 315) op pagina 68*.
 - e) Voer deze procedure 3 keer uit. De kogellagers van de tandwielringen en de tandwielen van de tandwielring worden dan op 4 punten gesmeerd.

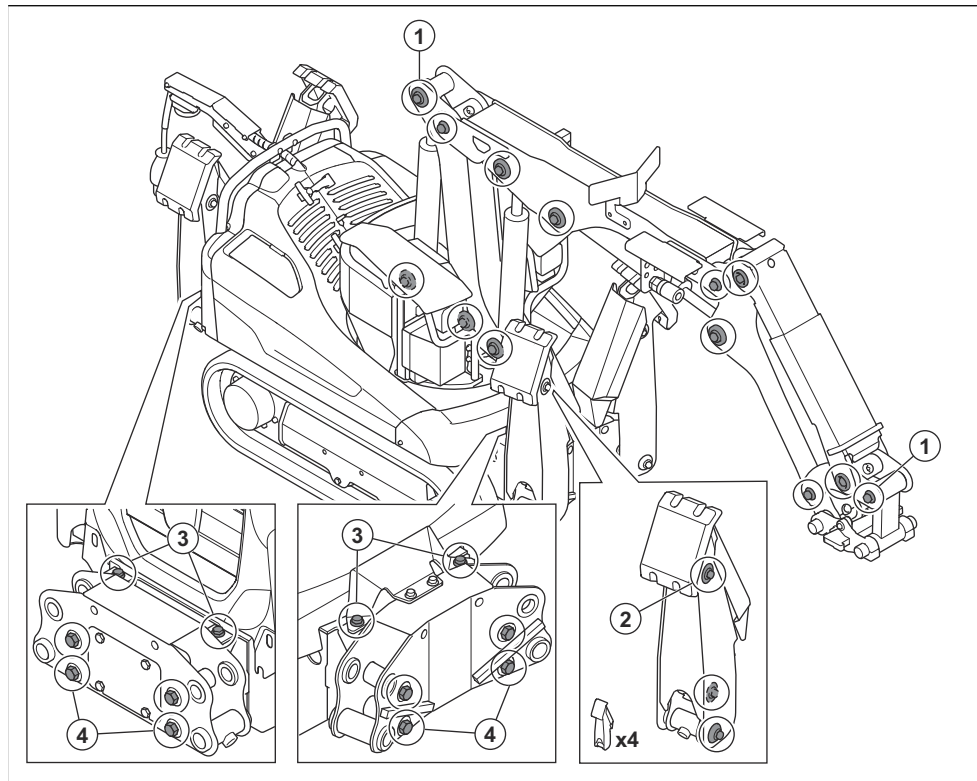
De scharnierverbindingen controleren

- Controleer of alle onderdelen naar behoren zijn bevestigd en of er geen sprake is van schade door slijtage.

- Gebruik een momentsleutel om het aanhaalmoment van de expansieassen te controleren. Haal de expansieassen aan met het juiste aanhaalmoment. Zie *Aanhaalmomenten (DXR 145)* op pagina 89 en *Aanhaalmomenten (DXR 275, DXR 305, DXR 315)* op pagina 90.

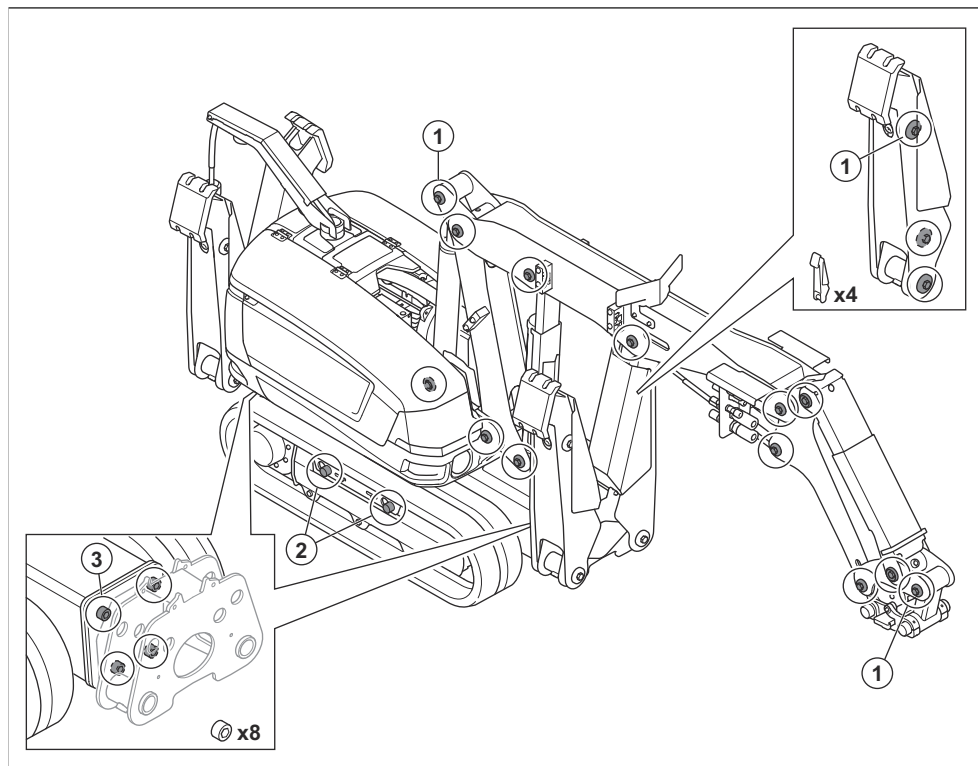
- Haal de expansieassen regelmatig aan. Laat het product na het aanhalen 2 à 3 keer een volledige reeks bewegingen maken. Controleer het aanhaalmoment na 8 uur en 40 uur.
- Als een expansieas van plaats is veranderd, beweegt u deze naar het midden. Haal de expansieas vervolgens opnieuw aan.

Aanhaalmomenten (DXR 145)



Positie	Onderdeel product	Aanhaalmoment, Nm
1	Assen, armsysteem	204
2	Assen, stempelpoot (M14)	128
3	Stempelpootsteun (M12)	81
4	Stempelpootsteun (M16)	197

Aanhaalmomenten (DXR 275, DXR 305, DXR 315)



Positie	Onderdeel product	Aanhaalmoment, Nm
1	Assen, armsysteem en stempelpoten	204
2	Rupsbandeenheid	500
3	Stempelpootsteun	650

De remfuncties controleren



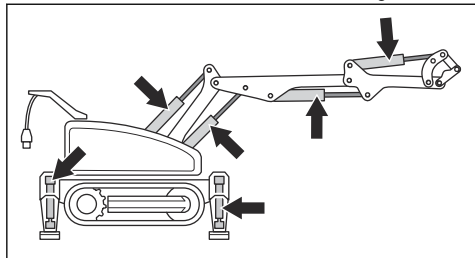
WAARSCHUWING: Wees voorzichtig wanneer u de remfuncties controleert. Risico op letsel.

- Zorg ervoor dat er geen personen in het werkgebied zijn.
- Zorg ervoor dat u zich boven het product bevindt wanneer u op een helling werkt.
- Start het product. Zie *Het product starten (DXR 145) op pagina 57* en *Het product starten (DXR 275, DXR 305, DXR 315) op pagina 58*.
- Controleer de remfunctie van de aandrijfmotor. Voer de volgende procedure uit.
 - Gebruik het product op een helling.
 - Laat de joysticks los.
 - Controleer of het product remt en stil blijft staan.
- Controleer de remfunctie van de zwenkmotor. Voer de volgende procedure uit.
 - Gebruik het product op een helling.
 - Draai het armsysteem.

- c) Laat de joysticks los.
 - d) Controleer of het armsysteem remt en langzaam tot stilstand komt.
6. Stop het product. Zie *Het product stoppen (DXR 145)* op pagina 67 en *Het product stoppen (DXR 275, DXR 305, DXR 315)* op pagina 68.

De cilinders inspecteren

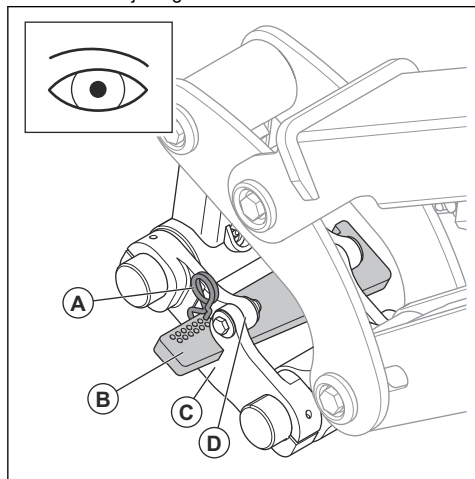
1. Schuif de cilinders uit naar de eindaanslag.



2. Controleer de cilinderbuizen. Vervang beschadigde cilinderbuizen onmiddellijk.
3. Controleer de zuigerstangen. Vervang beschadigde en verbogen zuigerstangen onmiddellijk.
4. Controleer de schraper. Vervang een beschadigde schraper onmiddellijk.

De gereedschapskoppeling controleren

1. Controleer de pen (A) en de wig (B) in de gereedschapskoppeling op slijtage en beschadiging. Vervang de wig als deze is versleten of beschadigd. Gebruik altijd originele reserveonderdelen.



2. Controleer of de gereedschapskoppeling (C) niet is beschadigd.
3. Zorg ervoor dat de gereedschapskoppeling correct aan het product is bevestigd.

4. Controleer of de koppeling (D) niet beschadigd is.

Het gereedschap controleren

- Controleer of er geen risico op letsel bestaat voor de gebruiker of omstanders wanneer het gereedschap wordt gebruikt.
- Raadpleeg de bedieningshandleiding van het gereedschap voor meer informatie.

Spanning van rupsbanden

De juiste rupsbandspanning is belangrijk voor de gebruiksduur van de rupsbanden.

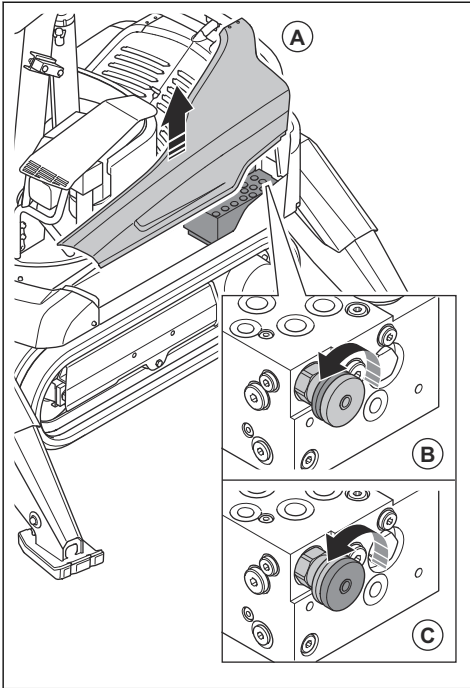
Als sloopmateriaal in de rupsbanden terechtkomt tijdens bedrijf, voorkomt een veerfunctie in de rupsbanden dat de werking wordt onderbroken. De veerfunctie is uitgerust met een hydraulische accumulator. Als die veerfunctie van de rupsbanden niet werkt, is de hydraulische accumulator mogelijk defect.

De spanfunctie van de rupsbanden is voorzien van terugslagkleppen. De spanning van de rupsbanden kan afnemen als 1 van de terugslagkleppen is geblokkeerd of beschadigd. Zie *De terugslagkleppen reinigen voor het spannen van de rupsbanden (DXR 145)* op pagina 94 en *De terugslagkleppen reinigen voor het spannen van de rupsbanden (DXR 275, DXR 305, DXR 315)* op pagina 94 voor instructies voor het reinigen van terugslagkleppen.

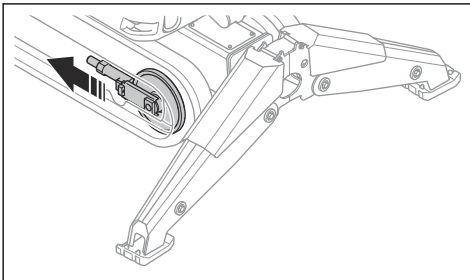
Rupsbanden verwijderen en monteren (DXR 145)

1. Start het product. Zie *Het product starten (DXR 145)* op pagina 57.
2. Parkeer het product op een vlakke ondergrond.
3. Schuif de stempelpoten volledig uit. Zie *De stempelpoten bedienen* op pagina 67.
4. Stop het product. Zie *Het product stoppen (DXR 145)* op pagina 67.

5. Verwijder de afdekkap aan de linkerkant (A).



6. Draai de vergrendelknop linksom (B).
7. Draai de klep voor het spannen van de rupsbanden (C) linksom naar de eindaanslag om de klep te openen. Hierdoor wordt de druk afgelaten.
8. Voer de volgende procedure uit aan elke kant van het product.
- a) Duw het spanwiel naar het midden.

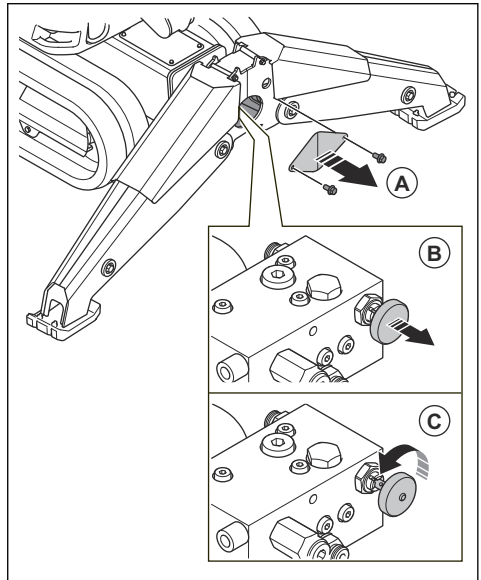


- b) Verwijder de rupsbanden.
- c) Monteer nieuwe rupsbanden.
9. Draai de klep voor het spannen van de rupsbanden rechtsom om de klep te sluiten.
10. Draai de vergrendelknop rechtsom.
11. Monteer de afdekkap aan de linkerkant.

12. Start het product en voer de procedure voor automatisch spannen van de rupsbanden uit. Zie *De procedure voor het automatisch spannen van de rupsbanden uitvoeren op pagina 93.*

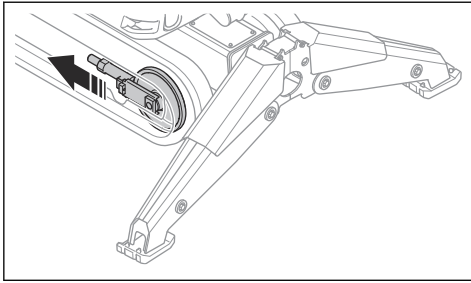
Rupsbanden verwijderen en monteren (DXR 275, DXR 305, DXR 315)

1. Start het product. Zie *Het product starten (DXR 275, DXR 305, DXR 315) op pagina 58.*
2. Parkeer het product op een vlakke ondergrond.
3. Schuif de stempelpoten volledig uit. Zie *De stempelpoten bedienen op pagina 67.*
4. Stop het product. Zie *Het product stoppen (DXR 275, DXR 305, DXR 315) op pagina 68.*
5. Verwijder het inspectieluik (A).



6. Trek de klep voor het spannen van de rupsbanden uit en draai de klep ¼ slag linksom om deze in geopende stand te vergrendelen (B) en (C). Hierdoor wordt de druk afgelaten.
7. Voer de volgende procedure uit aan elke kant van het product.

a) Duw het spanwiel naar het midden.



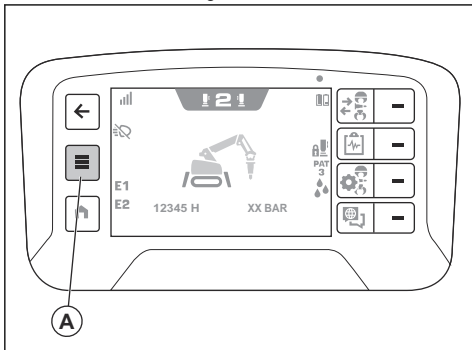
- b) Verwijder de rupsbanden.
- c) Monteer nieuwe rupsbanden.

- 8. Trek de klep voor het spannen van de rupsbanden uit en draai deze rechtsom en laat los in de gesloten stand.
- 9. Monteer het inspectieluik.
- 10. Start het product en voer de procedure voor het automatisch spannen van de rupsbanden uit. Zie *De procedure voor het automatisch spannen van de rupsbanden uitvoeren op pagina 93.*

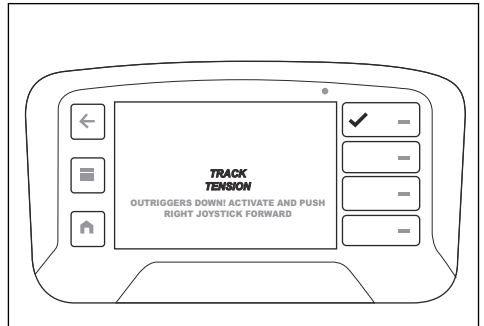
De procedure voor het automatisch spannen van de rupsbanden uitvoeren

Er zijn twee procedures voor het automatisch spannen van de rupsbanden.

- Het automatisch spannen van de rupsbanden kan op het display worden uitgevoerd. Voer de volgende procedure uit.
 - a) Breng de stempelpoten omlaag. Zie *De stempelpoten bedienen op pagina 67.*
 - b) Druk op de menuknop (A) op de afstandsbediening.



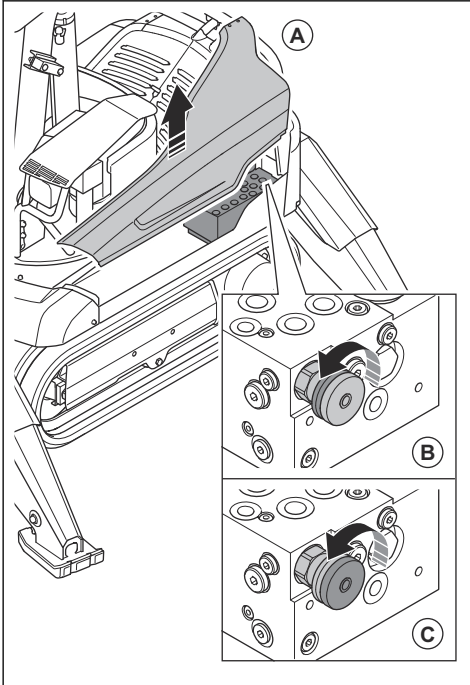
c) Selecteer "Spannen rupsbanden" in het menu "Functies" op het display.



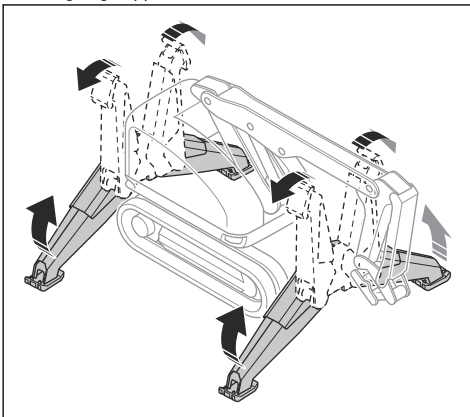
- d) Duw de rechter joystick naar voren tot de rupsbanden volledig gespannen zijn.
- e) Laat de rechter joystick los om het automatisch spannen van de rupsbanden te stoppen.
- Het automatisch spannen van de rupsbanden kan worden uitgevoerd wanneer u de stempelpoten bedient. Voer de volgende procedure uit.
 - a) Breng de stempelpoten omhoog en weer omlaag. Zie *De stempelpoten bedienen op pagina 67.*

De terugslagkleppen reinigen voor het spannen van de rupsbanden (DXR 145)

1. Verwijder de afdekkap aan de linkerkant (A).



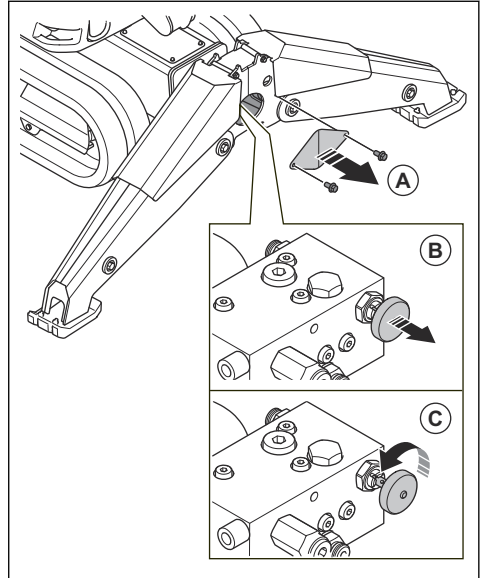
2. Draai de vergrendelknop linksom (B).
3. Draai de klep voor het spannen van de rupsbanden (C) linksom naar de eindaanslag om de klep te openen. Hierdoor wordt de druk afgelaten.
4. Breng de stempelpoten omhoog en omlaag. Zie *De stempelpoten bedienen op pagina 67*. De hydraulische vloeistof in het systeem reinigt de terugslagkleppen.



5. Draai de klep voor het spannen van de rupsbanden rechtsom om de klep te sluiten.
6. Draai de vergrendelknop rechtsom.
7. Breng de stempelpoten omhoog en omlaag om het automatisch spannen van de rupsbanden uit te voeren.
8. Monteer de afdekkap aan de linkerkant.

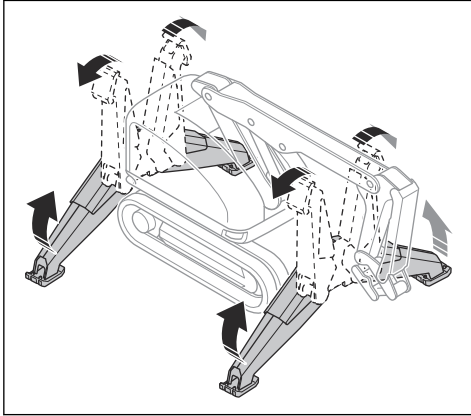
De terugslagkleppen reinigen voor het spannen van de rupsbanden (DXR 275, DXR 305, DXR 315)

1. Verwijder het inspectieluik (A).



2. Trek de klep voor het spannen van de rupsbanden uit en draai de klep ¼ slag linksom om deze in geopende stand te vergrendelen (B) en (C). Hierdoor wordt de druk afgelaten.

3. Breng de stempelpoten omhoog en omlaag. Zie *De stempelpoten bedienen op pagina 67*. De hydraulische vloeistof in het systeem reinigt de terugslagkleppen.



4. Draai de klep voor het spannen van de rupsbanden rechtsom en laat los in de gesloten stand.
5. Breng de stempelpoten omhoog en omlaag om het automatisch spannen van de rupsbanden uit te voeren.
6. Monteer het inspectieluik.

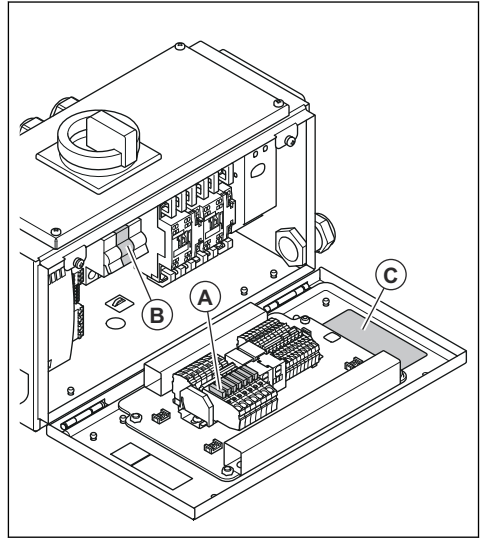
Een zekering vervangen (DXR 145)



WAARSCHUWING: Elektriciteit kan ernstig of dodelijk letsel veroorzaken. Lees de veiligheidsinstructies in deze handleiding zorgvuldig door en zorg ervoor dat u de instructies hebt begrepen voordat u het product onderhoudt.

1. Stop het product en koppel de voedingskabel los. Zie *Het product stoppen (DXR 145) op pagina 67*.
2. Open het deksel van de controlekast.

3. Vervang doorgebrande zekeringen. Raadpleeg de sticker (C) en *Overzicht van de zekeringen op pagina 96*.



Let op: (A) is zekering F2-F8, (B) is zekering F1.

4. Sluit het deksel van de controlekast.

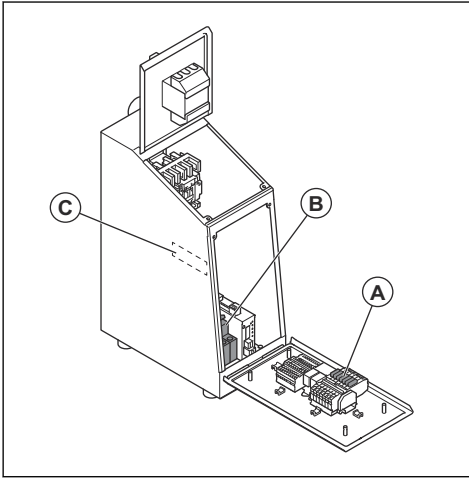
Een zekering vervangen (DXR 275, DXR 305, DXR 315)



WAARSCHUWING: Elektriciteit kan ernstig of dodelijk letsel veroorzaken. Lees de veiligheidsinstructies in deze handleiding zorgvuldig door en zorg ervoor dat u de instructies hebt begrepen voordat u het product onderhoudt.

1. Stop het product en koppel de voedingskabel los. Zie *Het product stoppen (DXR 275, DXR 305, DXR 315) op pagina 68*.
2. Open het deksel van de controlekast.

3. Vervang doorgebrande zekeringen. Raadpleeg de sticker (C) en *Overzicht van de zekeringen op pagina 96*.



Let op: (A) is zekering F2-F8, (B) is zekering F1.

4. Sluit het deksel van de controlekast.

Overzicht van de zekeringen

Zeker- ring	Huidi- ge	Span- ning	Beschrijving van bescherm- de onderdelen
F1	4 A	400 VAC	T1: AC/DC, KE4: Voeding motor
F2	15 A	24 VDC	M2: Koelventilator
F3	10 A	24 VDC	M3: Olievulpomp

Zeker- ring	Huidi- ge	Span- ning	Beschrijving van bescherm- de onderdelen
F4	10 A	24 VDC	KE1: PLC, master
F5	10 A	24 VDC	KE2: PLC, 1/0 slave 1
F6	10 A	24 VDC	KE3: PLC, 1/0 slave 2
F7	1 A	24 VDC	KE4: Vermogensmeter
F8	3 A	24 VDC	KE5: Radio-ontvanger

Productsoftware

Neem contact op met uw servicewerkplaats als er sprake is van een probleem met de productsoftware of voor eventuele nodige updates.

Na onderhoud

1. Voer een test uit nadat onderhoud is uitgevoerd.



WAARSCHUWING: Gevaar voor letsel en schade. Een onjuist geïnstalleerde afstandsbediening, kabels of slangen kunnen een ongewenst effect hebben op de bewegingen van het product.

2. Als er sprake is van een storing, stop het product dan onmiddellijk. Zie *Het product stoppen (DXR 145) op pagina 67* en *Het product stoppen (DXR 275, DXR 305, DXR 315) op pagina 68*.

Probleemoplossing

Probleemoplossing

Probleem	Oorzaak	Oplossing	
Het product start niet.	De hoofdschakelaar is uitgeschakeld.	Controleer de hoofdschakelaar.	
	De verlengkabel is losgekoppeld of beschadigd.	Sluit de verlengkabel aan. Vervang de verlengkabel als deze beschadigd is.	
	De noodstopknop op het product is geactiveerd.	Draai de noodstopknop op het product rechtsom om deze uit te schakelen.	
	De machinestopknop op de afstandsbediening is geactiveerd.	Draai de machinestopknop op de afstandsbediening rechtsom om deze uit te schakelen.	
	Spanning van lichtnet naar product te laag.	Controleer de voeding. Controleer of de juiste spanning wordt gebruikt.	
	Een hoofdzekering is doorgebrand.		Controleer of de spanning van het lichtnet compatibel is met het product en of de juiste zekeringen zijn gebruikt.
			Controleer de voedingskaart.
	Er is geen radiocommunicatie tussen het product en de afstandsbediening.		Controleer het radiosignaal. Als er geen radiosignaal is, controleer dan of de accu's voor de afstandsbediening zijn opgeladen en juist zijn geïnstalleerd.
			Controleer of de juiste afstandsbediening wordt gebruikt.
			Controleer of de communicatiekabel en de antennekabel op het product juist zijn aangesloten.
Test het product met een kabel tussen het product en de afstandsbediening.			
De zekeringen voor de aansluiting op het lichtnet branden meteen na het starten van het product door.	De zekering voor de aansluiting op het lichtnet heeft een te lage stroomsterkte.	Controleer of de spanning van het lichtnet compatibel is met het product en of de juiste zekeringen zijn gebruikt.	
	De elektromotor is defect.	Neem contact op met een erkende service-werkplaats.	
	De voedingskabel is defect.	Vervang de voedingskabel.	
	De hydraulische pomp is defect.	Neem contact op met een erkende service-werkplaats.	

Probleem	Oorzaak	Oplossing
De motor werkt, maar de hydraulische functies hebben geen kracht of werken niet.	Er is niet voldoende hydrauliekolie in de hydrauliekolietank. De hydraulische pomp maakt lawaai.	Stop het product onmiddellijk. Controleer het hydraulische systeem op lekkages. Vervang onderdelen indien nodig door nieuwe exemplaren. Vul de hydrauliekolietank met hydraulische olie.
	De circulatieklep staat continu open.	Controleer de diode op het klepdeksel aan de onderkant van kleppenblok 1. Als de circulatieklep open is, brandt de diode niet. Controleer de kabel naar de regelmodule.
	De stand-bydruk is te laag.	Neem contact op met een erkende service-werkplaats.
	Er is een storing in de pompregelaar.	Neem contact op met een erkende service-werkplaats.
De bewegingen van het armsysteem en de gereedschapsfunctie zijn langzaam.	De knop voor het afstellen van de snelheid van het gereedschap en/of de knop voor het afstellen van de snelheid van het product zijn linksom gedraaid.	Draai de knop voor het afstellen van de snelheid van het gereedschap en/of de knop voor het afstellen van de snelheid van het product rechtsom.
	De stand-bydruk is te laag.	De afstandsbediening inschakelen. Gebruik de bedieningselementen op de afstandsbediening niet. Controleer de stand-bydruk op het display van de afstandsbediening. De druk moet 20 ± 1 bar/ $290 \pm 14,5$ psi zijn. Als de drukwaarde afwijkt, stelt u de druk af.
Een functie op het product werkt langzaam.	Er is sprake van een inwendig lek in de cilinder.	Schuif de cilinder onbelast uit naar de eindaanslag. Controleer de pompdruk op het display van de afstandsbediening. De pomp moet met de maximale druk werken. Als de pomp niet met de maximale druk werkt, neem dan contact op met een erkende service-werkplaats.
	De hydraulische slang is geblokkeerd.	Bedien de cilinder zonder belasting. Controleer de pompdruk op het display van de afstandsbediening. Als de cilinder onder maximale druk werkt, maar niet met de maximale snelheid, is de hydraulische slang geblokkeerd. Vervang de hydraulische slang.
	Er is sprake van een storing in de servoklep.	Neem contact op met een erkende service-werkplaats.
Een functie op het product werkt niet.	Een joystick staat niet in de neutraalstand wanneer u de afstandsbediening start.	Zet de joysticks in de neutraalstand en start de afstandsbediening opnieuw.
	Er is sprake van een storing in de servoklep of de spoel in de servoklep is geblokkeerd of beschadigd.	Neem contact op met een erkende service-werkplaats.
Het product zakt door de stempelpoten.	Er is sprake van een lekkage in de terugslagkleppen in de cilinders van de stempelpoten.	Neem contact op met een erkende service-werkplaats.

Probleem	Oorzaak	Oplossing
Het armsysteem beweegt onregelmatig.	Het product/de hydrauliekolie is te koud.	Laat het product opwarmen.
	Er zit lucht in de servoklep.	Bedien het product zonder belasting totdat de lucht en de olie gescheiden zijn.
	De servoklep of de spoel in de servoklep is defect vanwege verontreiniging.	Neem contact op met een erkende service-werkplaats.
	Er zijn kapotte O-ringen in de servokleppen.	Neem contact op met een erkende service-werkplaats.
	Er is sprake van een storing in het servo-drukkring.	Neem contact op met een erkende service-werkplaats.
De cilinder zakt om-laag. ¹	Er is sprake van verontreiniging in het hydraulisch systeem.	Inspecteer het hydraulisch systeem op lekkages. Vervang de hydrauliekolie en het hydrauliekoliefilter indien nodig.
	Er is sprake van lekkage in de cilinder.	Spoor het lek op en vervang defecte onderdelen.
	Er is sprake van een storing in de compensatieklep.	Neem contact op met een erkende service-werkplaats.
	De servoklep of de spoel in de servoklep is defect.	Neem contact op met een erkende service-werkplaats.
Het hydraulisch systeem is oververhit.	De hydrauliekoliekoeler is geblokkeerd of verstopt.	Reinig de koeler voor hydraulische olie.
	De koelventilator draait niet of is defect.	Controleer de koelventilator in de controlekast. Controleer de bladen van de koelventilator. Vervang de koelventilator als deze beschadigd is.
	De omgevingstemperatuur is te hoog.	Gebruik externe apparatuur om het product te koelen.
	Een slang of snelkoppeling is defect.	Vervang het beschadigde onderdeel.
	De maximale druk of stand-bydruk in de pomp is te hoog.	Neem contact op met een erkende service-werkplaats.
	De hoofdleiding of de leiding naar het gereedschap is geblokkeerd.	Vervang het beschadigde onderdeel.
	Het energieverbruik is te hoog vanwege gebruik in combinatie met een defect of onjuist gereedschap.	Controleer of de gereedschapsdruk en -debiet compatibel zijn met het product.
	De hydraulische pomp is defect.	Neem contact op met een erkende service-werkplaats.

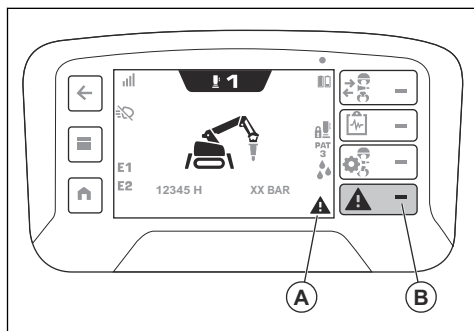
¹ Cilinder 3 en 4 hebben geen compensatiekleppen. Het is gebruikelijk dat cilinder 3 en 4 langzaam naar beneden zakken, met ca. 1 cm/min of 0,39 inch/min.

Probleem	Oorzaak	Oplossing
Er is sprake van geluid in het hydraulisch systeem.	Onvoldoende hydrauliekolie in de hydrauliekolietank.	Stop het product onmiddellijk. Inspecteer het hydraulisch systeem op lekkages. Vervang onderdelen indien nodig door nieuwe exemplaren. Vul de hydrauliekolietank met hydraulische olie.
	Er zit lucht in de hydrauliekolie.	Bedien het product zonder belasting totdat de lucht en de olie gescheiden zijn.
	De hydraulische pomp is defect.	Neem contact op met een erkende service-werkplaats.
De hydrauliekolie heeft een andere kleur.	Als de hydrauliekolie grijs is, zit er water in het hydraulisch systeem.	Onderzoek waar het water het hydraulisch systeem binnendringt. Vervang beschadigde onderdelen indien nodig. Vervang de hydrauliekolie en het hydrauliekoliefilter.
	Als de hydrauliekolie zwart is, is sprake van koolafzetting in het hydraulisch systeem vanwege een te hoge bedrijfstemperatuur.	Spoor de oorzaak voor de te hoge bedrijfstemperatuur op. Vervang beschadigde onderdelen indien nodig. Vervang de hydrauliekolie en het hydrauliekoliefilter.
De afstandsbediening start niet.	De accu's van de afstandsbediening zijn niet opgeladen.	Laad de accu's van de afstandsbediening op.
	De accu's staan in de transportmodus. Zie <i>Accu's van de afstandsbediening op pagina 56</i> .	Sluit de accu's aan op een oplader.
De afstandsbediening is aan, maar de regelfuncties zijn uit.	De radio-ontvanger op het product is uitgeschakeld.	Zorg ervoor dat de radio-ontvanger op het product is ingeschakeld.
	Het product en de afstandsbediening zijn niet gekoppeld.	Koppel het product en de afstandsbediening.
	De afstandsbediening bevindt zich niet binnen het bedieningsbereik. De afstandsbediening bevindt zich te ver van het product.	Zorg ervoor dat de afstandsbediening zich binnen het bereik bevindt.
	Er is sprake van een storing in een onderdeel.	Sluit de afstandsbediening met een CAN-buskabel op het product aan.
	Er is geen radiocommunicatie tussen de afstandsbediening en het product vanwege interferentie in de radiocommunicatie.	Stop alle andere radiocommunicatiesystemen die interferentie kunnen veroorzaken.
	Er is sprake van een storing in de antenne voor de radio-ontvanger.	Controleer of de antenne correct is gemonteerd. De antenne moet verticaal zijn uitgericht met de afstandsbediening en goed zichtbaar zijn vanaf de afstandsbediening.

Probleem	Oorzaak	Oplossing
Een aantal regelfuncties op de afstandsbediening zijn uitgeschakeld.	De joysticks en de knoppen op de joysticks staan niet in de neutraalstand wanneer u de afstandsbediening start.	Zorg ervoor dat de joysticks en de knoppen op de joysticks op de afstandsbediening in de neutraalstand staan wanneer u de afstandsbediening inschakelt.
	Er is sprake van een storing in de joysticks, de knoppen en/of de schakelaars.	Controleer de "Bedieningsdiagnose" op het display. Druk op de menuknop op de afstandsbediening. Selecteer "Bedieningsdiagnose" in het menu "Bedieningselementen" op het display.
	Het systeem is uitgeschakeld vanwege veiligheidsrisico's.	Controleer de "Bedieningsdiagnose" op het display. Druk op de menuknop op de afstandsbediening. Selecteer "Bedieningsdiagnose" in het menu "Bedieningselementen" op het display.
	Er zijn beschadigde of loszittende kabels tussen de radio-ontvanger en het product.	Koppel de kabels. Vervang de kabels als die beschadigd zijn.
Het display van het informatiecentrum is rood.	Het systeem is uitgeschakeld vanwege een fout.	Voer de probleeloplossingsprocedure uit voor foutcodes die beginnen met de nummers "11" of "81". Zie <i>Storingscodes en beschrijvingen op pagina 102</i> .

Meldingen op het display

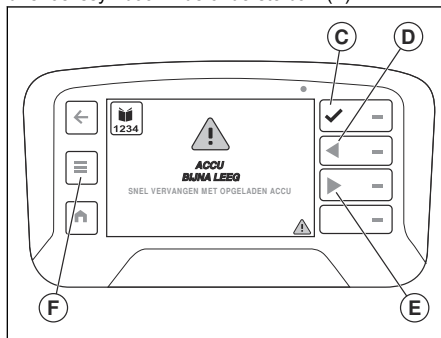
In de onderste balk (A) van het display kunt u actieve berichten of storingen bekijken. Om het bericht te bekijken drukt u op de knop naast de snelkoppeling met het driehoekje (B).



Er zijn 4 verschillende soorten berichten:

- Informatieberichten helpen en geven tips over het gebruik van het product. Een informatiebericht wordt getoond als een informatiesymbool in de onderste balk.
- Waarschuwingberichten laten zien dat er iets niet goed gaat. Een waarschuwingbericht wordt getoond als een gele driehoek in de onderste balk.
- Waarschuwingberichten duiden op storingen of veiligheidsdefecten die tot mechanische schade kunnen leiden. Het product stopt korte tijd daarna. Het waarschuwingbericht wordt eerst weergegeven op een volledig scherm met een

rode gevarendriehoek en tekst. Nadat u het waarschuwingbericht (C) hebt geaccepteerd, wordt de waarschuwing weergegeven als een rood driehoekssymbool in de onderste balk (A).



- Foutmeldingen worden getoond wanneer het product is gestopt vanwege een storing of een veiligheidsdefect. De foutmelding wordt in het rood weergegeven, met een witte driehoek en witte tekst. Wanneer de storing is verholpen moet u het product opnieuw opstarten. Draai de OFF/ON/START-schakelaar naar de stand ON. Zet de OFF/ON/START-schakelaar vervolgens in de stand START.

Als er meer dan 1 actieve melding is, wordt het nieuwe bericht rechts toegevoegd. Druk op de knoppen naast de pijlen (D en E) om door de meldingen op het display te bladeren.

U kunt ook een lijst met storingen vinden onder "Actieve storingen" in "Machinestatus" via de menuknop (F). Zie Menu "Machinestatus" op pagina 41.

afstandsbediening (storingcodenummers vanaf 1001) worden op het display van het informatiecentrum getoond.

Storingcodes en beschrijvingen

De storingcodenummers voor het product worden op het display getoond. De storingcodenummers voor de

Storingcodenummer	Melding op het display	Oorzaak	Oplossing
1	"Fout SoftStart - Starten niet mogelijk"	Algemene fout in SoftStarter.	Neem contact op met de Husqvarna-service.
2	"Indicatie fout Softstart"	SoftStart is overbelast. De ingangsspanning ligt buiten het bereik.	Controleer de ingangsspanning. Laat het product afkoelen. Als het probleem zich blijft voordoen, neemt u contact op met de Husqvarna-service.
3	"Onjuiste ingangsspanning - Faseverlies"	Onjuiste ingangsspanning en faseverlies.	Controleer de ingangsspanning en de kabels.
5	"Onjuiste ingangsspanning - Netfrequentie"	De netfrequentie ligt buiten het bereik.	Controleer de spanningsbron.
6	"Onjuiste ingangsspanning - Spanning te laag"	De ingangsspanning is te laag.	Controleer de ingangsspanning en de kabels.
7	"Onjuiste ingangsspanning - Spanning te hoog"	De ingangsspanning is te hoog.	
10	"Netfrequentie buiten bereik"	De netfrequentie komt niet overeen met de frequentie-instelling van het product.	Neem contact op met de Husqvarna-service.
11	"Olietemperatuur te hoog"	De olietemperatuur is te hoog. De gebruikssnelheid wordt verlaagd en het gereedschap wordt uitgeschakeld.	Gebruik het product in de stationaire modus om de olie te laten afkoelen. Reinig de hydrauliek-oliekoeler en controleer de koelventilator.
12	"Olietemperatuur te laag"	De olietemperatuur is te laag. De gebruikssnelheid wordt verlaagd en het gereedschap wordt uitgeschakeld.	<ol style="list-style-type: none"> 1. Gebruik het product in de stationaire modus. 2. Klap de stempelpoten uit. Bedien de rupsbanden eerst langzaam en dan sneller. 3. Controleer de instellingen voor de afstelbare temperatuurlimiet. 4. Controleer de temperatuursensor (T4) en de kabels naar de sensor. 5. Controleer of de klasse van de hydrauliekolie, ISO-VG, overeenkomt met de bedrijfstemperatuur. Zie <i>Hydrauliekolie op pagina 117</i>.

Storingscodenummer	Melding op het display	Oorzaak	Oplossing
13	"Oliedruk te hoog"	De oliedruk is te hoog.	Neem contact op met de Husqvarna-service.
14	"Veiligheidsfout - Stationaire klep"	-	Neem contact op met de Husqvarna-service.
16	"Hydrauliekoliepeil te laag"	Het peil van de hydraulische olie is te laag.	Vul de hydrauliekolietank met hydraulische olie.
17	"Oliefilter moet worden onderhouden"	De druk van het hydrauliekoliefilter is te hoog.	Vervang het hydraulische-oliefilter.
19	"Communicatie afstandsbediening verbroken"	De communicatie met de afstandsbediening is gedurende meer dan 120 seconden verbroken.	Koppel de afstandsbediening en het product opnieuw. Zie <i>De afstandsbediening en het product (DXR 145) koppelen op pagina 61</i> en <i>De afstandsbediening en het product (DXR 275, DXR 305, DXR 315) koppelen op pagina 63</i> .
20	"Motortemperatuur te hoog"	De motortemperatuur is te hoog. De gebruikssnelheid wordt verlaagd en het gereedschap wordt uitgeschakeld.	Gebruik het product in de stationaire modus.
34	"Machinetype niet geselecteerd"	-	Neem contact op met de Husqvarna-service.
36	"Stoten tegen afstandsbediening gedetecteerd"	De afstandsbediening is op de grond gevallen. Het product negeert de signalen van de joysticks.	Accepteer het waarschuwingsbericht op het display. Controleer of de afstandsbediening niet beschadigd is voordat u deze gebruikt.
57	"Kabelfout - Functieverlies"	De kabel naar de klep van cilinder 1 is beschadigd.	Neem contact op met de Husqvarna-service.
58	"Kabelfout - Functieverlies"	De kabel naar de klep van cilinder 1 is beschadigd.	Neem contact op met de Husqvarna-service.
60	"Kabelfout - Functieverlies"	De kabel naar de klep van cilinder 2 is beschadigd.	Neem contact op met de Husqvarna-service.
61	"Kabelfout - Functieverlies"	De kabel naar de klep van cilinder 2 is beschadigd.	Neem contact op met de Husqvarna-service.
63	"Kabelfout - Functieverlies"	De kabel naar de klep van cilinder 3 is beschadigd.	Neem contact op met de Husqvarna-service.
64	"Kabelfout - Functieverlies"	De kabel naar de klep van cilinder 3 is beschadigd.	Neem contact op met de Husqvarna-service.
66	"Kabelfout - Functieverlies"	De kabel naar de klep van cilinder 4 is beschadigd.	Neem contact op met de Husqvarna-service.
67	"Kabelfout - Functieverlies"	De kabel naar de klep van cilinder 4 is beschadigd.	Neem contact op met de Husqvarna-service.
70	"Kabelfout - Functieverlies"	De kabel naar de klep van cilinder 5 is beschadigd.	Neem contact op met de Husqvarna-service.

Storingscodenummer	Melding op het display	Oorzaak	Oplossing
71	"Kabelfout - Functieverlies"	De kabel naar de klep van cilinder 5 is beschadigd.	Neem contact op met de Husqvarna-service.
75	"Kabelfout - Functieverlies"	De kabel voor het aangepaste gereedschap is beschadigd. De druk van de hydrauliekolie is hoger in poort A dan in poort B.	Neem contact op met de Husqvarna-service.
76	"Kabelfout - Functieverlies"	De kabel voor het aangepaste gereedschap is beschadigd. De druk van de hydrauliekolie is hoger in poort B dan in poort A.	Neem contact op met de Husqvarna-service.
78	"Kabelfout - Functieverlies"	De kabel voor de klep van Extra functie 1 is beschadigd. De druk van de hydrauliekolie is hoger in poort A dan in poort B.	Neem contact op met de Husqvarna-service.
79	"Kabelfout - Functieverlies"	De kabel voor de klep van Extra functie 1 is beschadigd. De druk van de hydrauliekolie is hoger in poort B dan in poort A.	Neem contact op met de Husqvarna-service.
81	"Kabelfout - Functieverlies"	De kabel voor de klep van Extra functie 2 is beschadigd. De druk van de hydrauliekolie is hoger in poort A dan in poort B.	Neem contact op met de Husqvarna-service.
82	"Kabelfout - Functieverlies"	De kabel voor de klep van Extra functie 2 is beschadigd. De druk van de hydrauliekolie is hoger in poort B dan in poort A.	Neem contact op met de Husqvarna-service.
84	"Kabelfout - Functieverlies"	De kabel om de stempelpoten naar beneden te bewegen is beschadigd.	Neem contact op met de Husqvarna-service.
85	"Kabelfout - Functieverlies"	De kabel om de stempelpoten naar boven te bewegen is beschadigd.	Neem contact op met de Husqvarna-service.
87	"Kabelfout - Functieverlies"	De kabel om de linker rupsband vooruit te bewegen is beschadigd.	Neem contact op met de Husqvarna-service.
88	"Kabelfout - Functieverlies"	De kabel om de linker rupsband achteruit te bewegen is beschadigd.	Neem contact op met de Husqvarna-service.
90	"Kabelfout - Functieverlies"	De kabel om de rechter rupsband vooruit te bewegen is beschadigd.	Neem contact op met de Husqvarna-service.
91	"Kabelfout - Functieverlies"	De kabel om de rechter rupsband achteruit te bewegen is beschadigd.	Neem contact op met de Husqvarna-service.
93	"Kabelfout - Functieverlies"	De kabel voor de klep van de stempelpoot linksvoor is beschadigd.	Neem contact op met de Husqvarna-service.

Storingscodenummer	Melding op het display	Oorzaak	Oplossing
94	"Kabelfout - Functie-verlies"	De kabel voor de klep van de vetpomp is beschadigd.	Neem contact op met de Husqvarna-service.
95	"Kabelfout - Functie-verlies"	De kabel voor de waterklep is beschadigd.	Neem contact op met de Husqvarna-service.
96	"Kabelfout - Functie-verlies"	De kabel voor de klep van de stempelpoot rechtsvoor is beschadigd.	Neem contact op met de Husqvarna-service.
99	"Kabelfout - Functie-verlies"	De kabel voor de klep van de stempelpoot linksachter is beschadigd.	Neem contact op met de Husqvarna-service.
102	"Kabelfout - Functie-verlies"	De kabel voor de klep van de stempelpoot rechtsachter is beschadigd.	Neem contact op met de Husqvarna-service.
114	"Kabelfout - Functie-verlies"	De kabel voor de linker koplamp is beschadigd.	Neem contact op met de Husqvarna-service.
115	"Kabelfout - Functie-verlies"	De kabel voor de rechter koplamp is beschadigd.	Neem contact op met de Husqvarna-service.
117	"Kabelfout - Functie-verlies"	De kabel voor het controlelampje is beschadigd.	Neem contact op met de Husqvarna-service.
120	"Kabelfout - Functie-verlies"	De kabel voor de claxon is beschadigd.	Neem contact op met de Husqvarna-service.
121	"Kabelfout - Functie-verlies"	De kabel voor de oliefilterbewaking is beschadigd.	Neem contact op met de Husqvarna-service.
122	"Kabelfout - Functie-verlies"	De kabel voor de motortemperatuurbewaking is beschadigd.	Neem contact op met de Husqvarna-service.
123	"Kabelfout - Functie-verlies"	De kabel voor de oliepeilbewaking is beschadigd.	Neem contact op met de Husqvarna-service.
124	"Kabelfout - Functie-verlies"	De olietemperatuursensor is beschadigd.	Neem contact op met de Husqvarna-service.
130	"Kabelfout - Functie-verlies"	De kabel voor de circulatieklep is beschadigd.	Neem contact op met de Husqvarna-service.
131	"Kabelfout - Functie-verlies"	De kabel voor de circulatieklep is beschadigd.	Neem contact op met de Husqvarna-service.
132	"Kabelfout - Functie-verlies"	De kabel voor de drukregelklep is beschadigd.	Neem contact op met de Husqvarna-service.
133	"Kabelfout - Functie-verlies"	De kabel voor de drukregelklep is beschadigd.	Neem contact op met de Husqvarna-service.
134	"Kabelfout - Functie-verlies"	De kabel voor de klep voor het draaien van de toren is beschadigd.	Neem contact op met de Husqvarna-service.
135	"Kabelfout - Functie-verlies"	De kabel voor de klep voor het draaien van de toren is beschadigd.	Neem contact op met de Husqvarna-service.

Storingscodenummer	Melding op het display	Oorzaak	Oplossing
170	"Fout veiligheids-PLC - Veiligheidsstop"	-	Zet de hoofdschakelaar op ON en vervolgens op OFF. Als het probleem zich blijft voordoen, neemt u contact op met de Husqvarna-service.
171	"Oliedruksensor - Veiligheidsstop"	-	Zet de hoofdschakelaar op ON en vervolgens op OFF. Als het probleem zich blijft voordoen, neemt u contact op met de Husqvarna-service.
172	"Oliedruksensor - Veiligheidsstop"	-	Zet de hoofdschakelaar op ON en vervolgens op OFF. Als het probleem zich blijft voordoen, neemt u contact op met de Husqvarna-service.
173	"Systeemdruk - Veiligheidsstop"	-	Zet de hoofdschakelaar op ON en vervolgens op OFF. Als het probleem zich blijft voordoen, neemt u contact op met de Husqvarna-service.
174	"Contactorfout - Veiligheidsstop"	-	Zet de hoofdschakelaar op ON en vervolgens op OFF. Als het probleem zich blijft voordoen, neemt u contact op met de Husqvarna-service.
175	"Contactfout - Veiligheidsstop"	-	Zet de hoofdschakelaar op ON en vervolgens op OFF. Als het probleem zich blijft voordoen, neemt u contact op met de Husqvarna-service.
176	"Fout afstandsbediening - Veiligheidsstop"	-	Zet de hoofdschakelaar op ON en vervolgens op OFF. Als het probleem zich blijft voordoen, neemt u contact op met de Husqvarna-service.
177	"Nood-STOP ingedrukt - Veiligheidsstop"	Nood-STOP-knop is ingedrukt.	Draai de noodstopknop rechtsom om deze uit te schakelen.
178	"Fout Nood-STOP - Veiligheidsstop"	De kabel voor de nood-STOP-knop is beschadigd.	Zet de hoofdschakelaar op ON en vervolgens op OFF. Als het probleem zich blijft voordoen, neemt u contact op met de Husqvarna-service.
179	"Machinestop - Veiligheidsstop"	De machinestopknop op de afstandsbediening is ingedrukt.	Draai de noodstopknop op de afstandsbediening rechtsom om de noodstop op te heffen.
180	"Fout afstandsbediening - Veiligheidsstop"	-	Zet de hoofdschakelaar op ON en vervolgens op OFF. Als het probleem zich blijft voordoen, neemt u contact op met de Husqvarna-service.

Storingscodenummer	Melding op het display	Oorzaak	Oplossing
181	"Systeemdruk - Veiligheidsstop"	-	Zet de hoofdschakelaar op ON en vervolgens op OFF. Als het probleem zich blijft voordoen, neemt u contact op met de Husqvarna-service.
182	"Systeemdruk - Veiligheidsstop"	-	Zet de hoofdschakelaar op ON en vervolgens op OFF. Als het probleem zich blijft voordoen, neemt u contact op met de Husqvarna-service.
183	"Systeemdruk - Veiligheidsstop"	-	Zet de hoofdschakelaar op ON en vervolgens op OFF. Als het probleem zich blijft voordoen, neemt u contact op met de Husqvarna-service.
184	"Systeemdruk - Veiligheidsstop"	-	Neem contact op met de Husqvarna-service.
185	"Systeemdruk - Veiligheidsstop"	-	Zet de hoofdschakelaar op ON en vervolgens op OFF. Als het probleem zich blijft voordoen, neemt u contact op met de Husqvarna-service.
301	"Olietemperatuur normaal"	-	Accepteer het waarschuwingsbericht op het display.
302	"Motortemperatuur normaal"	-	Accepteer het waarschuwingsbericht op het display.
304	"Automatisch kalibreren mislukt"	-	Opnieuw automatisch kalibreren.
305	"Spannen van de rupsbanden mislukt"	Het spannen van de rupsbanden kan alleen worden gestart als de elektromotor is ingeschakeld.	Start de motor en start het spannen van de rupsbanden opnieuw.
306	"Olie bijvullen mislukt"	Olie bijvullen niet mogelijk als elektromotor is ingeschakeld.	Stop de elektromotor en start opnieuw met olie bijvullen.
307	"Vrije val afstandsbediening gedetecteerd"	De afstandsbediening is op de grond gevallen. Het product negeert de signalen van de joysticks.	Accepteer het waarschuwingsbericht op het display. Controleer of de afstandsbediening niet beschadigd is voordat u deze gebruikt.
1101	"X-as linker joystick uitgeschakeld"	De linker joystick staat niet in de neutraalstand wanneer u de afstandsbediening start.	Zet de linker joystick in de neutraalstand en start de afstandsbediening opnieuw.
1102	"Y-as linker joystick uitgeschakeld"	De linker joystick staat niet in de neutraalstand wanneer u de afstandsbediening start.	Zet de linker joystick in de neutraalstand en start de afstandsbediening opnieuw.
1103	"Tuumelaar zijkant linker joystick uitgeschakeld"	De zijschakelaar op de linker joystick staat niet in de neutraalstand wanneer u de afstandsbediening start.	Zet de zijschakelaar op de linker joystick in de neutraalstand en start de afstandsbediening opnieuw.

Storingscodenummer	Melding op het display	Oorzaak	Oplossing
1104	"X-as rechter joystick uitgeschakeld"	De rechter joystick staat niet in de neutraalstand wanneer u de afstandsbediening start.	Zet de rechter joystick in de neutraalstand en start de afstandsbediening opnieuw.
1105	"Y-as rechter joystick uitgeschakeld"	De rechter joystick staat niet in de neutraalstand wanneer u de afstandsbediening start.	Zet de rechter joystick in de neutraalstand en start de afstandsbediening opnieuw.
1106	"Tuimelaar zijkant rechter joystick uitgeschakeld"	De zijschakelaar op de rechter joystick staat niet in de neutraalstand wanneer u de afstandsbediening start.	Zet de zijschakelaar op de rechter joystick in de neutraalstand en start de afstandsbediening opnieuw.
1109	"Tuimelaar bovenkant linker joystick uitgeschakeld"	De knop linksboven op linker joystick is ingedrukt.	Zet de knop linksboven op de linker joystick in de neutraalstand en start de afstandsbediening opnieuw.
1110	"Tuimelaar bovenkant linker joystick uitgeschakeld"	De knop rechtsboven op linker joystick is ingedrukt.	Zet de knop rechtsboven op de linker joystick in de neutraalstand en start de afstandsbediening opnieuw.
1111	"Tuimelaar bovenkant rechter joystick uitgeschakeld"	De knop linksboven op rechter joystick is ingedrukt.	Zet de knop linksboven op de rechter joystick in de neutraalstand en start de afstandsbediening opnieuw.
1112	"Tuimelaar bovenkant rechter joystick uitgeschakeld"	De knop rechtsboven op rechter joystick is ingedrukt.	Zet de knop rechtsboven op de rechter joystick in de neutraalstand en start de afstandsbediening opnieuw.

Storingscodenummer	Melding op het display	Oorzaak	Oplossing
1001 1107-1108 1113-1116 1201-1216 1301-1316 1401-1416 1501-1504 1701-1702 1801-1816 1901-1916 2002-2030 2098-2099 2202-2230 2298-2299 3201-3204 9001-9002 9401-9499 9801-9899	"Afstandbediening defect"	Er is sprake van een storing in de afstandsbediening.	Neem contact op met de Husqvarna-service.
2102-2123 2198-2199 2302-2323 2398-2399 3103 9101-9199 9301-9399 9501-9506	"Ontvanger afstandsbediening defect"	Er is sprake van een storing in de radio-ontvanger op het product.	Neem contact op met de Husqvarna-service.

Storingscodenummer	Melding op het display	Oorzaak	Oplossing
8101-8107	"Ontvanger CAN-interface werkt niet"	Er is een fout met de CAN-bus-kabel tussen de radio-ontvanger en het product. Dit kan ook een inwendige fout zijn.	Controleer het product. Als het probleem zich blijft voordoen, neemt u contact op met de Husqvarna-service.

Pop-up-storingscodes en beschrijvingen

Foutcode	Melding op het display	Oplossing
Time-out machine.	Radioverbinding verloren.	Zorg ervoor dat u binnen bereik bent en start de machine.
Externe accu geel.	Accu bijna leeg.	Vervang de accu binnenkort door een opgeladen accu.
Externe accu rood.	Accu is leeg.	Vervang de accu door een opgeladen accu of gebruik een kabel.
Machinenoodstopknop ingedrukt.	Machinenoodstopknop ingedrukt.	Reset de stopknop van de machine om door te gaan met werken.

Vervoer, opslag en verwerking

Transport



WAARSCHUWING: Wees voorzichtig tijdens het transport. Het product is zwaar en kan als het valt of beweegt letsel of schade veroorzaken.

Met de rupsbanden kunt u het product verplaatsen over kortere afstanden. Plaats het product voor langere afstanden op een transportvoertuig.

- Gebruik een goedgekeurde hijsinrichting om zware machineonderdelen te tillen.
- Gebruik altijd alle hijsogen op het product wanneer u het product hijst.
- Hijs het product langzaam en voorzichtig. Als het product begint over te hellen, gebruikt u een andere hijsinrichting of verandert u de positie van het armsysteem.
- Zorg ervoor dat de onderdelen van het product niet beschadigd raken wanneer u het product hijst.
- Zorg ervoor dat het product geen voorwerpen in de buurt raakt als u het product hijst.
- Gebruik een geschikte oplegger of trailer voor het gewicht van het product. Zie *Technische gegevens op pagina 114*.
- Bewaar de afstandsbediening in het transportvoertuig tijdens transport.

- Bevestig het product tijdens transport. Zorg ervoor dat het niet kan bewegen.
- Zorg dat het product tijdens het transport op bepaalde manieren wordt beschermd. Op deze wijze wordt het product niet blootgesteld aan natuurverschijnselen zoals regen en sneeuw.
- Controleer de geldende verkeersregels voordat u het product op openbare wegen vervoert.
- Controleer tijdens transport regelmatig of het product nog goed is gezekerd op het transportvoertuig.

Het product een hellingbaan op en af laten gaan



WAARSCHUWING: Wees zeer voorzichtig wanneer u het product een hellingbaan op en af laat gaan. Het product is zwaar en er bestaat gevaar voor letsel als het product te valt of te snel beweegt.



WAARSCHUWING: Loop of sta niet onder het product. Blijf niet in het werkgebied van het product staan. Zie *Veiligheid van het werkgebied op pagina 21*.



WAARSCHUWING: Beweeg het product niet op een helling omhoog of omlaag wanneer de accu's van de afstandsbediening bijna leeg zijn. Er kan zich plotseling een stroomstoring voordoen.

- Controleer of de hellingbaan niet beschadigd is en de juiste afmetingen heeft voor het product.
- Zorg ervoor dat er geen olie of vuil op de hellingbaan aanwezig is.
- Zorg ervoor dat de hellingbaan juist is bevestigd aan het transportvoertuig en de grond.
- Zorg ervoor dat het transportvoertuig niet kan bewegen wanneer u het product omhoog en omlaag beweegt op de hellingbaan.

Het product hijsen (DXR 145)



WAARSCHUWING: De hijsinrichting moet de juiste specificatie hebben om het product veilig te hijsen. Het typeplaatje op het product geeft het gewicht van het product aan. Zie *Productplaatje op pagina 19*.



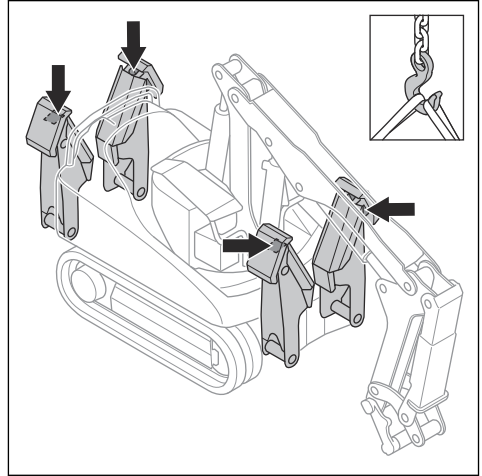
WAARSCHUWING: Loop nooit onder een opgeheven product door en blijf er niet onder of in de buurt staan. Houd omstanders uit de buurt van het werkgebied. Zie *Veiligheid van het werkgebied op pagina 21*.



WAARSCHUWING: Hef een beschadigd product niet. Controleer of de hijsogen correct zijn aangebracht en niet beschadigd zijn.

1. Klap het armsysteem in voordat u het product hijs.

2. Bevestig de hijsuitrusting aan de hijsogen op het product.



Het product hijsen (DXR 275, DXR 305, DXR 315)



WAARSCHUWING: De hijsinrichting moet de juiste specificatie hebben om het product veilig te hijsen. Het typeplaatje op het product geeft het gewicht van het product aan. Zie *Productplaatje op pagina 19*.



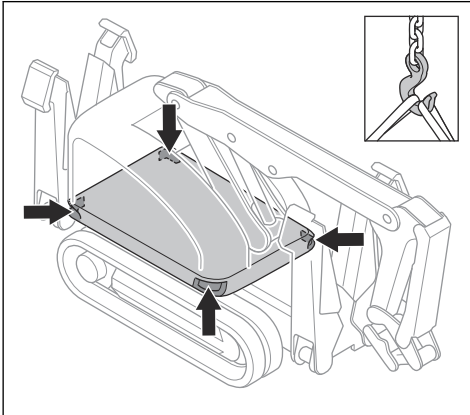
WAARSCHUWING: Loop nooit onder een opgeheven product door en blijf er niet onder of in de buurt staan. Houd omstanders uit de buurt van het werkgebied. Zie *Veiligheid van het werkgebied op pagina 21*.



WAARSCHUWING: Hef een beschadigd product niet. Controleer of de hijsogen correct zijn aangebracht en niet beschadigd zijn.

1. Klap het armsysteem in voordat u het product hijs.

2. Bevestig de hijsuitrusting aan de hijsogep op het product.

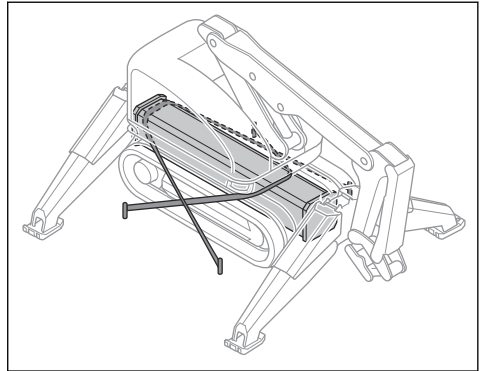


Het product aan een transportvoertuig bevestigen

Bevestig het product tijdens transport om ongevallen en schade aan de apparatuur te voorkomen. Gebruik spanbanden om het product te zekeren op het transportvoertuig. Gebruik andere spanbanden voor de gereedschappen en overige uitrusting.

1. Plaats het product tegen de voorste rand van het transportvoertuig.
2. Start het product. Zie *Het product starten (DXR 145) op pagina 57* en *Het product starten (DXR 275, DXR 305, DXR 315) op pagina 58*.
3. Beweeg het armsysteem totdat het op de vloer van het transportvoertuig rust.
4. Klap de stempelpoten uit. Zie *De stempelpoten bedienen op pagina 67*. Het product moet op de vloer van het transportvoertuig blijven staan.
5. Stop het product. Zie *Het product stoppen (DXR 145) op pagina 67* en *Het product stoppen (DXR 275, DXR 305, DXR 315) op pagina 68*.

6. Breng 2 spanbanden aan rond het chassis.

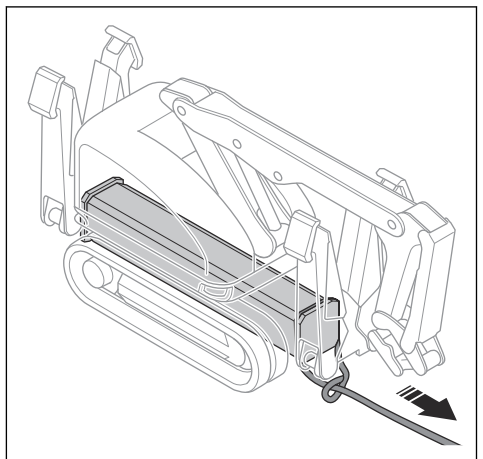


- a) Leg 1 spanband om de voorkant van het chassis en bevestig de band aan het voertuig.
- b) Leg 1 spanband om de achterkant van het chassis en bevestig de band aan het voertuig.

Het product slepen

Sleep het product alleen weg als de positie van het product een gevaar vormt en er geen andere oplossing is. Als het hydraulisch systeem leeg is, is de parkeerrem van de aandrijfmotor ingeschakeld. Als de parkeerrem is ingeschakeld, kunnen de rupsbanden niet bewegen.

- Trek, indien mogelijk, de stempelpoten in.
- Bevestig de sleepuitrusting aan het onderstel van het product.



- Maak de ondergrond schoon en vrij van obstakels voordat u het product sleept, om de belasting op de sleepuitrusting en de mechanische onderdelen te verminderen.
- Sleep de machine, indien mogelijk, parallel aan de lengterichting van de rupsbanden.

- Sleep het product alleen over kleine afstanden en met lage snelheid.
- Gebruik alleen goedgekeurde sleepuitrusting. De sleepuitrusting moet in overeenstemming zijn met de specificaties van het product. Zie *Technische gegevens op pagina 114*.
- Zorg ervoor dat zich geen andere personen in de buurt van het product bevinden wanneer u het product sleept.

Opslag



OPGELET: Stalling in de buitenlucht kan schade aan het product veroorzaken. Stal het product altijd binnen.

- Verwijder de gereedschappen van het product.
- Trek het armsysteem terug.
- Vergrendel de hoofdschakelaar op het product met een hangslot.
- Bewaar het product en de gereedschappen in een afgesloten ruimte om toegang door kinderen of onbevoegde personen te verhinderen.
- Zorg ervoor dat gereedschappen zo worden geplaatst dat ze niet kunnen vallen.
- Als gereedschappen op een hoge plek worden gelegd, zorg er dan voor dat ze naar behoren worden gezekerd.
- Bewaar de hydraulische koppelingen van de gereedschappen in een ruimte met een minimaal risico op beschadiging.
- Stal het product en de gereedschappen op in een droge en vorstvrije ruimte.
- Reinig het product en voer een volledige onderhoudsbeurt uit voordat u het product opslaat.
- Bewaar de acculader in een droge en vorstvrije ruimte.
- Verwijder de accu's van de afstandsbediening uit de afstandsbediening wanneer het product langer dan 1 week wordt gestald.

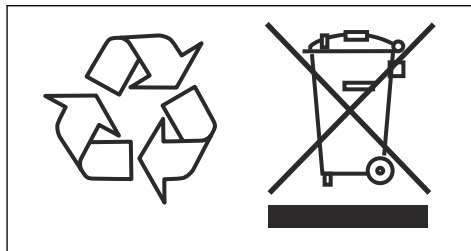
Afvoeren

Symbolen op het product of op de verpakking van het product geven aan dat dit product niet verwerkt mag worden als huishoudelijk afval. Het moet worden ingeleverd bij een geschikt inzamelstation voor het terugwinnen van elektrische en elektronische apparatuur.

Haal de stekker van het product uit het stopcontact en verwijder de batterijen uit de afstandsbediening voordat u het product op een geschikt recyclingpunt inlevert. Vergeet niet het recyclingpunt op de hoogte te stellen van het feit dat het product een lithium-ionaccu bevat. Lever de batterijen in op een geschikt recyclingpunt.

Als u ervoor zorgt dat dit product goed wordt verwerkt, helpt u mogelijk negatieve gevolgen voor het milieu en mensen door verkeerd afvalbeheer van dit product tegen te gaan. Neem voor meer informatie over het

recyclen van dit product contact op met de gemeente, het afvalverwerkingsbedrijf of de winkel waar u het product hebt gekocht.



Technische gegevens

Technische gegevens

	DXR 145	DXR 275	DXR 305	DXR 315
Algemeen				
Draaisnelheid, omw./min.	6	6	6	6
Max. transportsnelheid, km/h / mph	3/1,9	3/1,9	3/1,9	3/1,9
Max. helling, graden	30	25	25	25
Hydraulisch systeem				
Volume van hydraulisch systeem, l/gal	40/10	50/13	50/13	50/13
Pomptype	Lastafhankelijke axiale zuiger met variabele opbrengst.			
Max. pompopbrengst ² , l/min of gal/min	0–52 of 0–14	0–75 of 0–20	0–85 of 0–22,5	0–85 of 0–22,5
Standaarddruk, bar	200	200	200	200
Verhoogde hoofddruk, bar	250	250	250	250
Druk voor spannen rupsbanden en ingetrokken stempelpoten, bar	130	200	200	200
Druk telescooparm, bar	N.v.t.	N.v.t.	N.v.t.	180
Motor				
Maximaal vermogen, kW/pk	18,5 (50 Hz)	24 (50 Hz)	27 (50 Hz)	27 (50 Hz)
	18,5 (60 Hz)	24 (60 Hz)	27 (60 Hz)	27 (60 Hz)
Toerental, tpm	2885 (50 Hz)	1470 (50 Hz)	1470 (50 Hz)	1470 (50 Hz)
	3500 (60 Hz)	1775 (60 Hz)	1775 (60 Hz)	1775 (60 Hz)
Nominale spanning, V	380–420 (50 Hz)	380–420 (50 Hz)	380–420 (50 Hz)	380–420 (50 Hz)
	440–480 (60 Hz)	440–480 (60 Hz)	440–480 (60 Hz)	440–480 (60 Hz)
Nominale stroom, A	32 (50 Hz)	46 (50 Hz)	52 (50 Hz)	52 (50 Hz)
	30 (60 Hz)	39 (60 Hz)	44 (60 Hz)	44 (60 Hz)
Gewicht				
Productgewicht met rubberen rupsbanden, zonder gereedschap, kg/lbs	985/2172	1750/3858	1960/4320	2020/4453
Productgewicht met stalen rupsbanden, zonder gereedschap, kg/lbs	1084/2390	1860/4101	2070/4564	2130/4696

² De maximale pompopbrengst en systeemdruk kunnen niet gelijktijdig worden gerealiseerd. De motor raakt anders overbelast. 60 Hz heeft een beperkte opbrengst.

	DXR 145	DXR 275	DXR 305	DXR 315
Max. aanbevolen gewicht van gereedschappen, kg/lbs ³	200/441	310/683	310/683	310/683
Afstandsbediening				
Specificatie accu/batterij	Nominaal 7,2 V, 5100 mAh			
Accu	Het product wordt geleverd met 2 Li-ion-accu's.			
Gebruiksduur, h	12 uur			
Laadtijd, h	3 uur			
Signaaloverdracht	Overdracht per radiosignaal of kabel.			
Radiofrequentiebanden	2,4 GHz			
Max. radiofrequentievermogen overgebracht, dBm	20 dBm ⁴			
Bereik, m	T/m 300			
Afmetingen, mm/inch	400x216x291/15.7x8.5x11.5			
Gewicht, kg/lb	3,25/7,2			
Beschermingsklasse	IP65			
Bedrijfstemperatuur	-20–60°C / -4–140°F			
Opslagtemperatuur met accu, °C/°F	Minder dan 1 maand: -20–50°C / 4–122°F Minder dan 3 maanden: -20–40°C / 4–104°F Minder dan 1 jaar: -20–20°C / 4–68°F			
Opslagtemperatuur zonder accu, °C/°F	-40–80°C / -40–176°F			
Laadtemperatuur, °C/°F	10–45°C / 50–113°F			

Druk hydraulisch systeem

Type druk	DXR 145	DXR 275	DXR 305, DXR 315
	Druk, bar/psi	Druk, bar/psi	Druk, bar/psi
Stationaire druk	5–10/72,5-145	5–10/72,5-145	5–10/72,5-145
Stand-bydruk ⁵	20±1 of 290±14,5	20±1 of 290±14,5	20±1 of 290±14,5
Draaifunctie	180/2611	175/2466	175/2466
DXR 315: Telescooparm, in en uit	N.v.t.	N.v.t.	200/2901 en 180/2611

³ Het maximaal aanbevolen gewicht van gereedschappen is het totale gewicht van het gereedschap en maximale belasting.

⁴ 13 dBm voor markten waar 20 dBm niet wordt aanvaard.

⁵ De druk die de pomp levert wanneer geen functie is ingeschakeld en de circulatieklep gesloten is.

Type druk	DXR 145 Druk, bar/psi	DXR 275 Druk, bar/psi	DXR 305, DXR 315 Druk, bar/psi
Armfunctie Voor DXR 275, DXR 305, DXR 315 is de druk voor de armfunctie lager dan wanneer u een staalschaar gebruikt. De druk voor de staalschaar wordt tussen haakjes vermeld.	200/2901	200/2901 (150/2167)	200/2901 (150/2167)
Stempelpoten, omlaag en omhoog	250/3626 en 130/1885	250/3626 en 200/2901	250/3626 en 200/2901
Maximale pompdruk, gereedschap/stempelpoten	250/3626	250/3626	250/3626
Druk sloophamer, bar	160	150	160
Druk betonvergruizer, bar	200	200	200
Staalschaar, bar	250	250	250
Druk sorteergrijper, bar	250	250	250
Druk trommelfrees, bar	200	200	200

Bedrijfstemperaturen voor koel- en warmtebeschermingsset

De maximumtemperatuur voor de perslucht is 30 °C/86 °F en de maximale druk is 10 bar/145 psi.

Bij verhoogde omgevingstemperaturen moet de lucht bij het hydraulisch systeem en de motor worden afgekoeld.

	Omgevingstemperatuur minder dan 40 °C / 104 °F	Omgevingstemperatuur tussen 40-50 °C / 104-122 °F		Omgevingstemperatuur tussen 50-55°C / 122-131°F	
Standaard	De lucht hoeft niet te worden afgekoeld.	N.v.t.		N.v.t.	
Cilinderbeschermingen en extra hydraulische functie.	De lucht hoeft niet te worden afgekoeld.	N.v.t.		N.v.t.	
Koelset.	De lucht hoeft niet te worden afgekoeld.	Druk, bar/psi	6/87	Druk, bar/psi	8/116 (DXR 145) 10/145 (DXR 275, DXR 305, DXR 315)
		Debiet, l/min of cu ft/min	600/21 (DXR 145) 1350/47,7 (DXR 275, DXR 305, DXR 315)	Debiet, l/min of cu ft/min	750/26,5 (DXR 145) 1650/58,3 (DXR 275, DXR 305, DXR 315)

	Omgevingstemperatuur minder dan 40 °C / 104 °F	Omgevingstemperatuur tussen 40-50 °C / 104-122 °F		Omgevingstemperatuur tussen 50-55°C / 122-131°F	
Warmtebeschermingsset.	De lucht hoeft niet te worden afgekoeld.	Druk, bar/psi	6/87	Druk, bar/psi	8/116 (DXR 145) 10/145 (DXR 275, DXR 305, DXR 315)
		Debiet, l/min of cu ft/min	950/33,5 (DXR 145) 1700/60 (DXR 275, DXR 305, DXR 315)	Debiet, l/min of cu ft/min	1200/42,4 (DXR 145) 2100/74,2 (DXR 275, DXR 305, DXR 315)

Het geluidsniveau voor Set 2 en 3 is 115 dB.

Hydrauliekolie

Raadpleeg de fabrikant van het product voordat u een type hydrauliekolie gebruikt die niet in deze handleiding wordt vermeld. De kwaliteit van de hydrauliekolie die met het product is meegeleverd staat op het label op het product vermeld.



OPGELET: Wanneer u verschillende soorten hydrauliekolie door elkaar gebruikt, kan het product beschadigd raken. Controleer de kwaliteit van de hydrauliekolie in het hydraulisch systeem voordat u hydrauliekolie bijvult.

Beoordeling	Min. starttemperatuur, °C/°F	Max. temperatuur, °C/°F	Ideale bedrijfstemperatuur, °C/°F
Minerale olie ISO VG32	-20/-4	75/167	35-60/95-140
Minerale olie ISO VG46 (standaard) ⁶	-10/14	85/185	45-70/13-158
Minerale olie ISO VG68	-5/23	90/194	55-80/131-176

Smeermiddelen

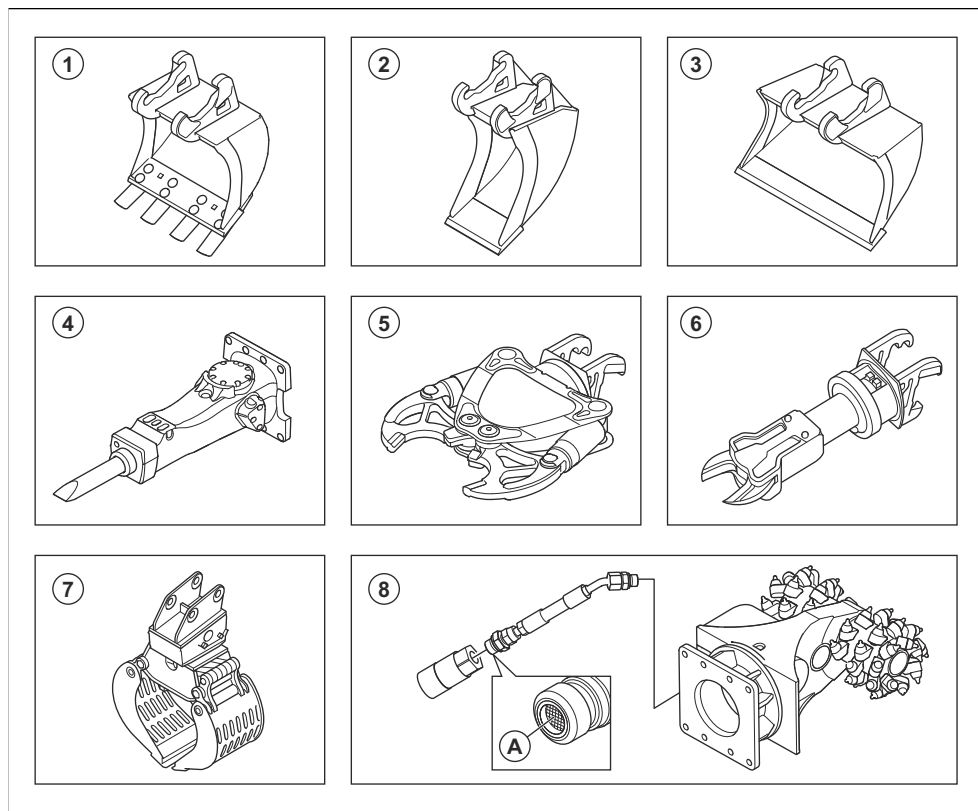
Onderdeel	Beoordeling	Standaard
DXR 275, DXR 305, DXR 315: Tandwielkastolie zwenkmotor	SAE 80W-90	API GL 5
Tandwielkastolie aandrijfmotor	SAE 80W-90	API GL 5
Alle smeerpunten met smeernippels	NLGI	N.v.t.
Vetpomp van de sloophamer	Beitelpasta (NLGI 2)	N.v.t.

⁶ DXR 145, DXR 275, DXR 305, DXR 315: Warmtebestendige producten worden gevuld met moeilijk brandbare hydrauliekolie.

Vooraf ingestelde waarden

Beschrijving	Temperatuur, °C/°F
Olietemperatuur te hoog	90/194
Olietemperatuur te laag	0/32

Overzicht gereedschappen



Positie	Gereedschap	Product	Gebruik
1	Standaardgraafbak, 55 l	DXR 145	Om materiaal af te graven en te verplaatsen.
	Standaardgraafbak, 85 l	DXR 275, DXR 305, DXR 315	Om materiaal af te graven en te verplaatsen.

Positie	Gereedschap	Product	Gebruik
2	Smalle graafbak, 40 l	DXR 145, DXR 275, DXR 305, DXR 315	Voor het maken van nauwe loopgraven voor leidingen en om materiaal te verplaatsen.
3	Brede graafbak, 60 l	DXR 145	Om grote hoeveelheden materiaal af te graven en verplaatsen.
	Brede graafbak, 105 l	DXR 275, DXR 305, DXR 315	
4	Sloophamer, SB 152	DXR 145	Om materiaal te slopen.
	Sloophamer, SB 202	DXR 275, DXR 305, DXR 315	
	Sloophamer, SB 302	DXR 305	
5	Betonvergruizer, DCR 100	DXR 145	Om materiaal te vergruizen en snijden.
	Betonvergruizer, DCR 300	DXR 275, DXR 305, DXR 315	
6	Staalschaar, DSS 200	DXR 145, DXR 275, DXR 305, DXR 315	Om metalen voorwerpen te snijden. Let op: De extra hydraulische functie moet op het product worden geïnstalleerd om de staalschaar te draaien. Zie <i>Extra hydraulische functie (DXR 275, DXR 305, DXR 315) op pagina 37.</i>
7	Sorteergrijper, MG 100	DXR 145	Om bakstenen en houten muren te slopen en materiaal te sorteren en laden. Let op: De extra hydraulische functie moet op het product worden geïnstalleerd om de sorteergrijper te draaien. Zie <i>Extra hydraulische functie (DXR 275, DXR 305, DXR 315) op pagina 37.</i>
	Sorteergrijper, MG 200	DXR 275, DXR 305, DXR 315	
8	Trommelfrees, ER 50	DXR 145, DXR 275, DXR 305, DXR 315	Om te slopen en af te graven met molenfunctie. Let op: Er moet een gereedschapsaftapset worden geïnstalleerd op het product vanwege interne olie lekkage in de trommelfrees. De gereedschapsaftapset heeft een filter (A) in de adapter tussen de buis en de snelkoppeling.

Gegevens stofvermindering

Volg de aanbeveling voor watertoevoer in de onderstaande tabel. Gebruik een kraan of een externe pomp.

Type		Gereedschap					
		Breekijzer			Breker (vergruizer)		Trommel-frees
		SB152	SB202	SB302	DCR100	DCR300	ER50
Aanbevolen waterdruk, bar/PSI		4,0/58,0			2,0/29,0		2,0/29,0
Waterverbruik bij 4 bar / 58 psi, l/min / gpm		≤5,0 / ≤1,3		<9,0 / ≤2,4	6,5/1,7		7,9/2,1
Minimum-vereisten	Waterdruk, bar/psi	3,0/43,5			1,0/14,5		1,5/21,8
	Waterverbruik, l/min / gpm	5,0/1,3			3,0/0,8		4,1/1,1

Richtwaarden voor aansluiting op een wandcontactdoos

De wandcontactdoos moet dezelfde stroomsterkte hebben als de verlengkabel en de elektrische aansluiting op het product.

Let op: De nominale voeding moet dezelfde spanning +/- 10% hebben.

DXR 145: Motor 18,5 kW

Nominaal van voedingsbron, V	Kabeloppervlakte, AWG/mm ²	Startstroom, A		Uitgangsvermogen motor, kW	Instellen van warmte-overbelastingsrelais, A	Max. kabel-lengte, m/ft
400	6/16	75	50 Hz	18,5	27,0	285/935
400	10/6	75		18,5	27,0	100/328
400	8/10	75		18,5	27,0	175/574
460	6/16	75	60 Hz	18,5	22,0	349/1145
460	10/6	75		18,5	22,0	130/427
460	8/10	75		18,5	22,0	218/715

DXR 275: Motor 24 kW

Nominale spanning van stroombron, V	Kabeloppervlakte, AWG/mm ²	Startstroom, A		Uitgangsvermogen motor, kW	Instellen van warmte-overbelastingsrelais, A	Max. kabel-lengte, m/ft
400	7/10	99	50 Hz	24	35	345/1132
400	5/16	99		24	35	555/1821

Nominale spanning van stroombron, V	Kabeloppervlakte, AWG/mm ²	Startstroom, A		Uitgangsvermogen motor, kW	Instellen van warmte-overbelastingsrelais, A	Max. kabel-lengte, m/ft
460	7/10	99	60 Hz	24	34	355/1165
460	5/16	99		24	34	570/1870

DXR 305, DXR 315: Motor 27 kW

Nominale spanning van stroombron, V	Kabeloppervlakte, AWG/mm ²	Startstroom, A		Uitgangsvermogen motor, kW	Instellen van warmte-overbelastingsrelais, A	Max. kabel-lengte, m/ft
400	7/10	99	50 Hz	27	41	296/971
400	5/16	99		27	41	473/1552
460	7/10	99	60 Hz	27	39	311/1020
460	5/16	99		27	39	498/1634

Geluidsemissies

	DXR 145	DXR 275	DXR 305	DXR 315
Geluidsvermogeniveau zonder gereedschap, gemeten dB(A)	92	92	92	92
Geluidsvermogeniveau zonder gereedschap, gegarandeerd L _{WA} dB (A) ⁷	95	95	95	95
Geluidsvermogeniveau met gereedschap (sloophamer, gemeten dB(A))	113	118	119	118
Geluidsvermogeniveau met gereedschap (sloophamer, gegarandeerd L _{WA} dB(A)) ⁷	114	118	120	118
Geluidsdruk-niveau, 10 m van het gereedschap van het product ^{8, 9} , dB(A)	87	90	90	90

⁷ Geluidsemissie naar de omgeving gemeten als geluidsvermogen volgens EC-richtlijn 2000/14/EC. Het verschil tussen het gegarandeerde geluidsniveau en het gemeten geluidsniveau is een meting van spreiding en variaties in de opgegeven waarde.

⁸ Geluidsdruk-niveau volgens EG-richtlijn 2006/42/EG. Verwachte onzekerheidsmarge 2 dB(A).

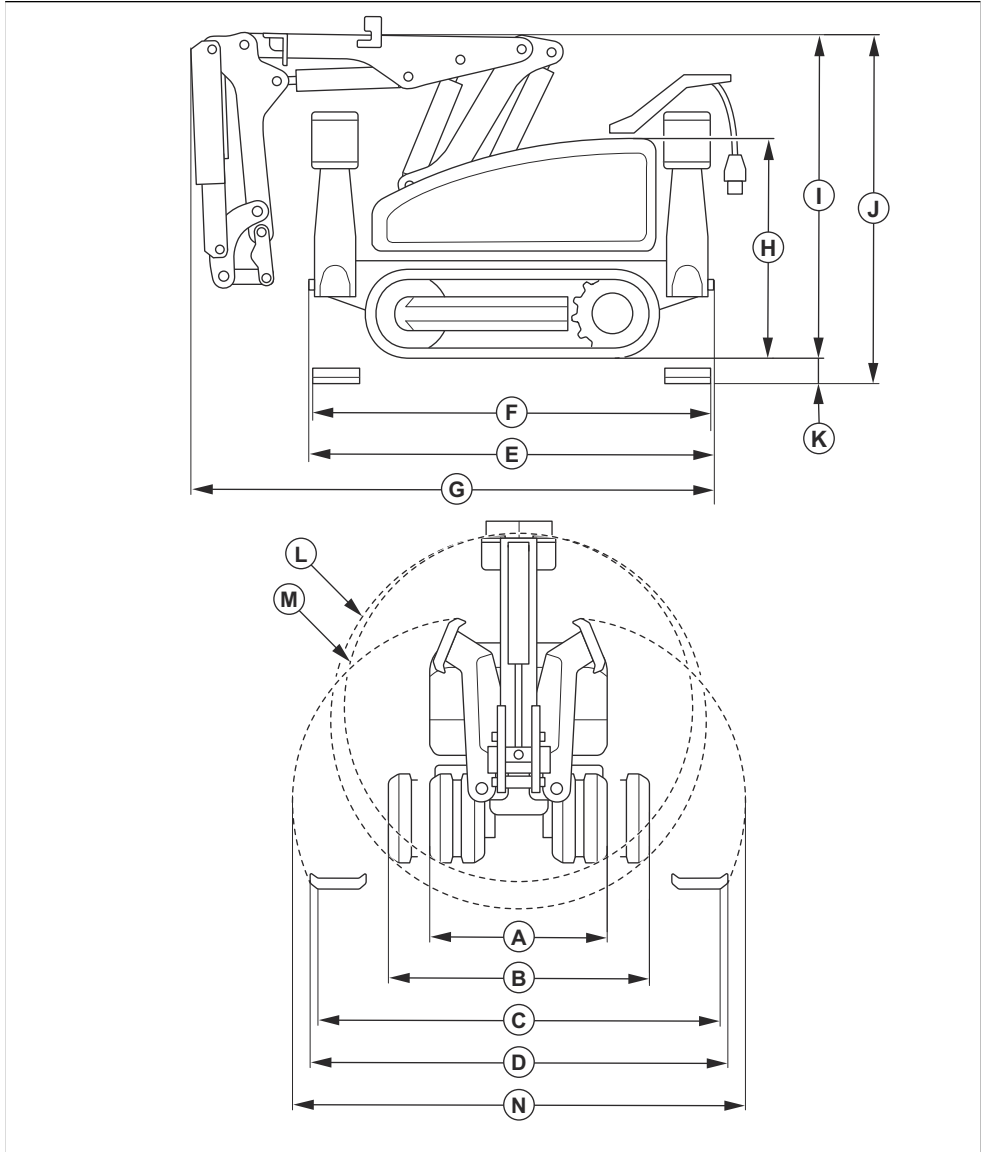
⁹ De vermelde waarde geldt voor werkzaamheden met een sloophamer. Het geluidsniveau van andere typen aanbevolen gereedschap is beduidend lager.

Verklaring inzake geluidsemissies

Deze aangegeven waarden zijn verkregen door middel van typeonderzoek in een laboratorium in overeenstemming met de genoemde richtlijn of normen en zijn geschikt voor vergelijking met aangegeven waarden van andere producten die volgens dezelfde richtlijn of normen zijn getest. Deze aangegeven waarden zijn niet geschikt voor gebruik ten behoeve

van risicoanalyses. Waarden die worden gemeten op afzonderlijke werkplekken, kunnen hoger zijn. De werkelijke blootstellingswaarden en het risico op letsel dat een individuele gebruiker ondervindt, zijn uniek en zijn afhankelijk van de manier waarop de gebruiker werkt, het materiaal waarvoor het product gebruikt wordt, de blootstellingstijd en de fysieke toestand van de gebruiker en de toestand van het product.

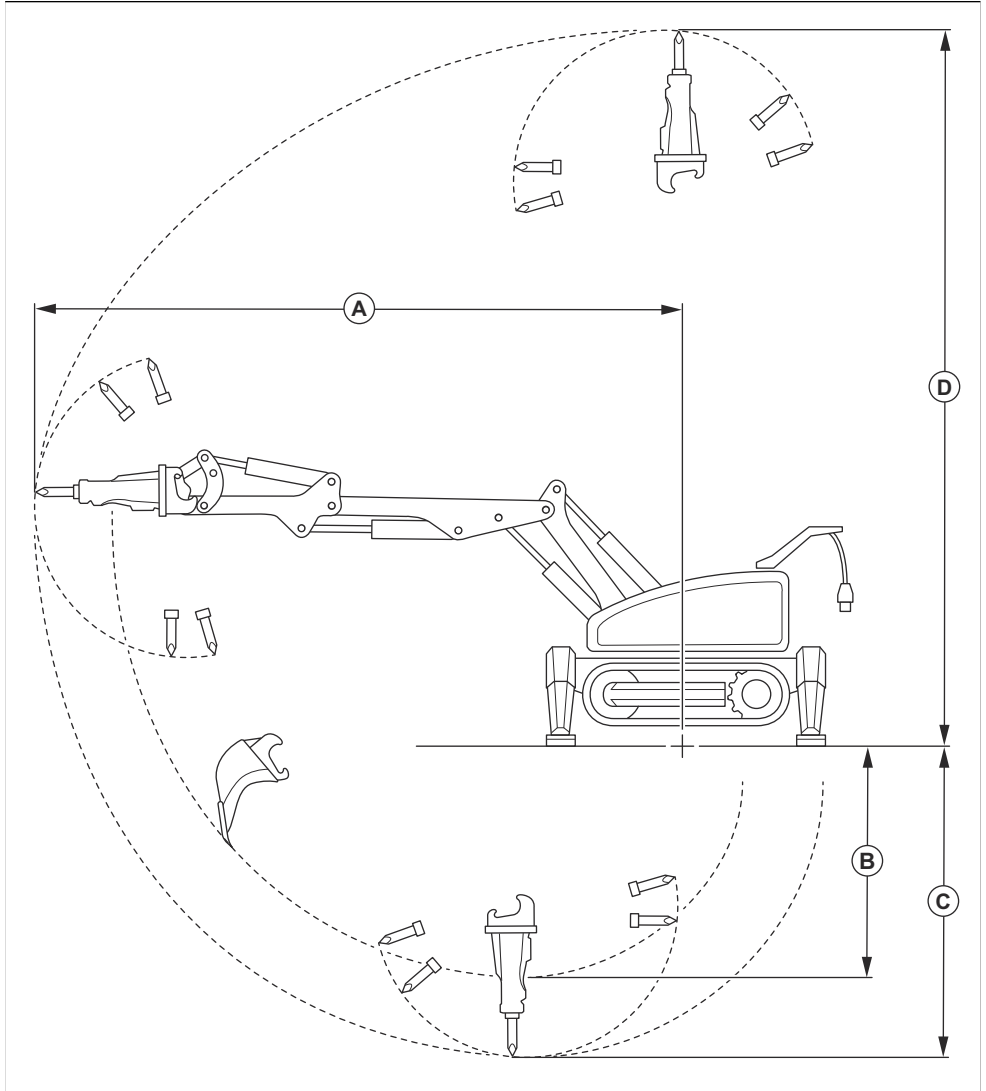
Productafmetingen



		DXR 145	DXR 275	DXR 305	DXR 315
S	Breedte zonder rupsbandverbreeders, mm/inch.	771/28	780/30,7	780/30,7	780/30,7

		DXR 145	DXR 275	DXR 305	DXR 315
B	Breedte met rupsbandverbreeders, mm/inch.	N.v.t.	1110/43,7	1110/43,7	1110/43,7
R	Grondcontact met uitgeschoven stempelpoten, mm/inch.	1548/61	1993/78,5	1993/78,5	1993/78,5
D	Breedte met uitgeschoven stempelpoten, mm/inch.	1625/64	2066/81,3	2066/81,3	2066/81,3
E	Lengte zonder armsysteem	1555/61,2	2057/81	2057/81	2057/81
F	Afstand tussen uitgeschoven stempelpoten, mm/inch.	1614/63,5	2079/81,9	2079/81,9	2079/81,9
G	Lengte met uitgeklapt armsysteem, mm/inch.	1932/76,1	2442/96,1	2591/102	2827/111,3
H	Hoogte ingetrokken stempelpoten en zonder armsysteem, mm/inch.	854/33,6	1035/40,7	1035/40,7	1035/40,7
I	Hoogte met ingeklapt armsysteem en ingetrokken stempelpoten, mm/inch.	1215/47,8	1367/53,8	1367/53,8	1485/58,5
J	Hoogte met ingeklapt armsysteem en uitgeschoven stempelpoten, mm/inch.	1283/50,5	1509/59,4	1509/59,4	1627/64,1
K	Hoogte tussen rupsband en uitgeschoven stempelpoot, mm/inch.	68/2,7	141/5,6	141/5,6	141/5,6
L	Productdiameter met rupsbandverbreeders, mm/inch.	N.v.t.	1598/62,9	1598/62,9	1680/66,1
M	Productdiameter zonder rupsbandverbreeders, mm/inch.	1343/52,9	1489/58,6	1489/58,6	1576/62
N	Breedte wanneer u de stempelpoten uitschuift, mm/inch.	1770/69,7	2238/88,1	2238/88,1	2238/88,1

Afmetingen bereik



		DXR 145	DXR 275	DXR 305		DXR 315
				SB202	SB302	

		DXR 145	DXR 275	DXR 305		DXR 315
A	Max. bereik voor armsysteem, mm/inch.	3751/147,7	4513/177,7	4898/192,8	5128/201,9	5212/205,2
B	Max. graafdiepte met graafbak, mm/inch.	1252/49,3	1435/56,5	1818/71,6	1818/71,6	2129/83,8
C	Max. snijdiepte met sloophamer, mm/inch.	1879/74	2016/79,4	2398/94,4	2628/103,5	2708/106,6
D	Max. bereik omhoog voor armsysteem, mm/inch.	4421/174,1	4879/191,7	5261/207,1	5491/216,2	5579/219,6

Verklaring van overeenstemming

EU-verklaring van overeenstemming

Wij, Husqvarna AB, SE 561 82 Huskvarna,
ZWEDEN, tel. +46 36 146500, verklaren onder onze
alleenverantwoordelijkheid dat het product:

Beschrijving	Slooprobot
Merk	HUSQVARNA
Type/model	DXR 145 DXR 275 DXR 305 DXR 315
Identificatie	Serienummers vanaf 2022 en verder

volledig voldoet aan de volgende EU-richtlijnen en
-regelgeving:

Richtlijn/Verordening	Beschrijving
2006/42/EC	"betreffende machines"
2014/53/EU	"betreffende radioapparatuur"
2000/14/EC	"betreffende geluid buitenshuis"

en dat de volgende normen en/of technische
specificaties zijn toegepast:

EN ISO 12100:2010

EN ISO 13849-1:2015

EN 60204-1:2018

EN 61000-6-2:2019

EN 61000-6-4:2019

ETSI EN 301 489-17 V3.2.4

ETSI EN 301 489-1 V2.2.3

ETSI EN 300 328 V2.2.2

Aangemelde instantie: 0404, RISE SMP Svensk
Maskinprovning AB, Box 7035, SE-750 07 Uppsala,
Zweden, heeft een verklaring afgegeven van
overeenstemming met de Richtlijn van de Raad

2000/14/EC, beoordelingsprocedure voor conformiteit:
Bijlage VI.

Raadpleeg voor informatie betreffende geluidsemisatie
de sectie met technische gegevens.

Partille, 2022-09-28



Fredrik Linnell

Light Demolition Director

Husqvarna AB, Construction Division

Verantwoordelijk voor technische documentatie





www.husqvarnaconstruction.com

Originele instructies



1142683-36

Rev. C



2022-11-28