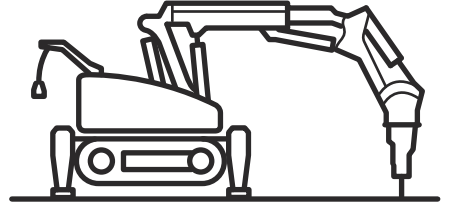




**H** Husqvarna®



DXR 145, DXR 275, DXR 305, DXR 315

# İçindekiler

Giriş.....	2	Sorun giderme.....	93
Güvenlik.....	19	Taşıma, depolama ve atma.....	104
Çalışma.....	30	Teknik veriler.....	108
Bakım.....	66	Uyumluluk Bildirimi.....	120

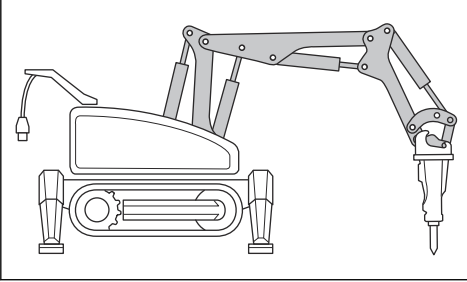
## Giriş

### Ürün açıklaması

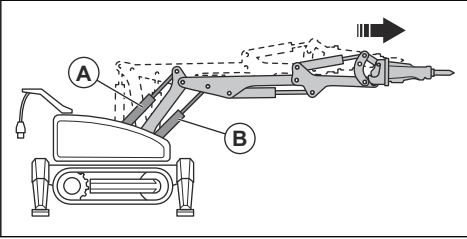
Ürün bir yıkım robotudur. Ürün, uzaktan kumandayla çalıştırılır.

### Kol sistemi

Kol sisteminin 3 parçası iyi hareket özellikleri ve uzun bir mesafe sağlar. Kol sistemini çalışma nesnesinin yakınında çalıştırın.

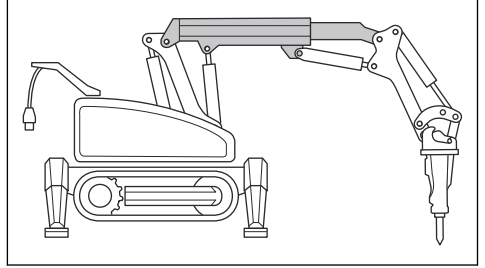


Silindir 1 (A) ve 2'nin (B) paralel çalıştırılması, ürün sabit durumdayken ürünün menziline genişletebilir.



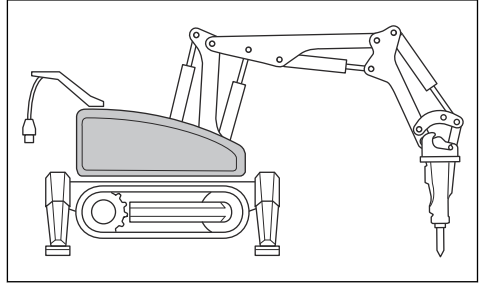
### Teleskopik kol (DXR 315)

DXR 315 modelindeki kol sisteminde ayrıca menzilin daha geniş olmasını sağlayan teleskopik bir kol bulunur.



### Kule

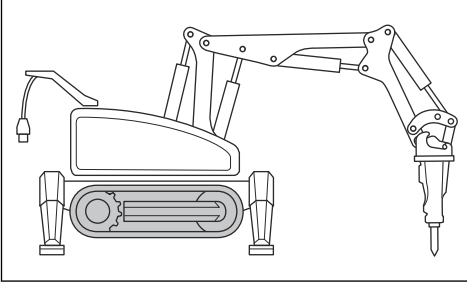
Kule 360° dönebilir. Bu, ürün sabit durumdayken ürünü her yönde çalıştırmanızı sağlar. Üründe bir devir freni bulunur. Kule çalışır durumda değilken devir freni devrededir.



**DİKKAT:** Ürüne çok ağır aletler takmayın. Döndürme işlevi hasar görebilir.

### Caterpillar yollar

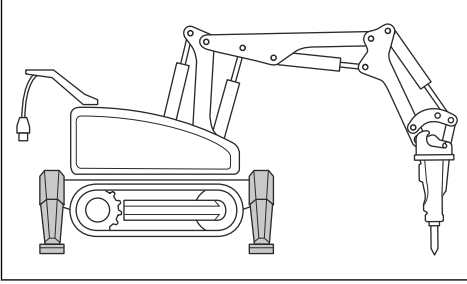
Ürünün her iki tarafında birer adet palet zinciri vardır. Her palet zincirinde bir hidrolik tahrik motoru bulunur. Palet zincirleri kullanımda değilken hidrolik tahrik motorlarının frenleri devrededir.



**DİKKAT:** Kauçuk palet zincirlerini 70°C/158°F değerinden yüksek sıcaklıklarda kullanmayın. Sıcaklık 70°C/158°F değerinin üzerindeyse çelik zincirler kullanın.

## Payandalar

Ürünün her iki tarafında birer adet olmak üzere 2 payanda bulunur. Payandalar ürünü dengeli hale getirir. Ürün çalışırken payandalar her zaman uzatılmalıdır.



## Araçlar



**UYARI:** Lütfen Kullanım Kılavuzu'nu dikkatle okuyun ve makineyi kullanmadan önce talimatları anladığınızdan emin olun. Ayrıca, aletle birlikte gelen kılavuzu da okuyup anlamazın gerekir.



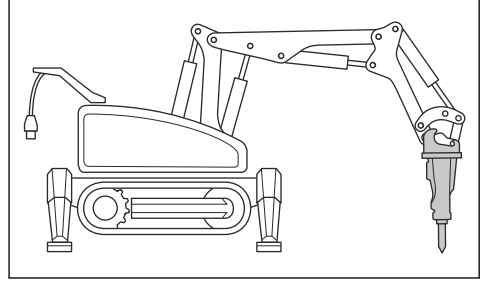
**DİKKAT:** Aletin ve makine performansının (ağırlık, hidrolik basınç, akış vb.) uyumlu olduğundan emin olun.

Makine, işe ve makineye uygun alet ve aksesuarlarla donatılmalıdır. Aletlerin ağırlık ve performans gereksinimleri, makineye kurulum için uygunluklarını ve uyumluluklarını belirlemede önemlidir. Kullanım kılavuzundaki kullanım talimatlarını ve alet tedarikçisinin önerilerini ve talimatlarını okuyun, anlayın ve uygulayın. Makineyi asla kullanım kılavuzunda veya alet tedarikçisinin önerilerinde belirtilenin dışında bir aletle kullanmayın. Herhangi bir şüpheniz varsa makine üreticisiyle iletişime geçin. Yeni bir aleti kullanmadan

önce ilgili alet tedarikçisi tarafından belirtilen önlemleri ve kullanım talimatlarını okuyun.

Makinenin Husqvarna tarafından pazarlanan aşağıdaki aletler veya aksesuarlarla kullanılması önerilir. Bkz. *Aletlere genel bakış sayfa: 112.*

Aletler, kol sisteminin üzerindeki alet tutucuya takılır. Yalnızca yapılacak çalışma açısından doğru olan aletleri kullanın.



## Hidrolik sistem

Hidrolik sistem, üründeki hidrolik basıncı ve akışı çalıştırır. Hidrolik sistemde filtreler, hidrolik pompa, hidrolik yağ soğutucusu, hidrolik motorları, hidrolik silindirleri ve farklı tipte valfler içeren bir hidrolik yağ deposu bulunur. Bileşenler hortumlar veya borularla birbirine bağlanmıştır.

Basınç kontrol valfleri, valflere giden basıncı sınırlar veya azaltır. Akış kontrol valfleri, hidrolik yağın akışını ve ürün işlevlerinin hızını kontrol eder. Yön kontrol valfleri, hidrolik yağın ürünün farklı işlevlerine ulaşmasını sağlar.

Hidrolik sistemde farklı basınç seviyeleri bulunur. Bkz. *Teknik veriler sayfa: 108.* Aynı anda birçok işlev kullanılıyorsa basınç en düşük değere ayarlanır. Yağ sıcaklığı 80°C/176°F değerinden fazlaysa kırıncının basıncı otomatik olarak azaltılır. Bu, ürünün aşırı ısınmadan önce çalışma süresini artırır.

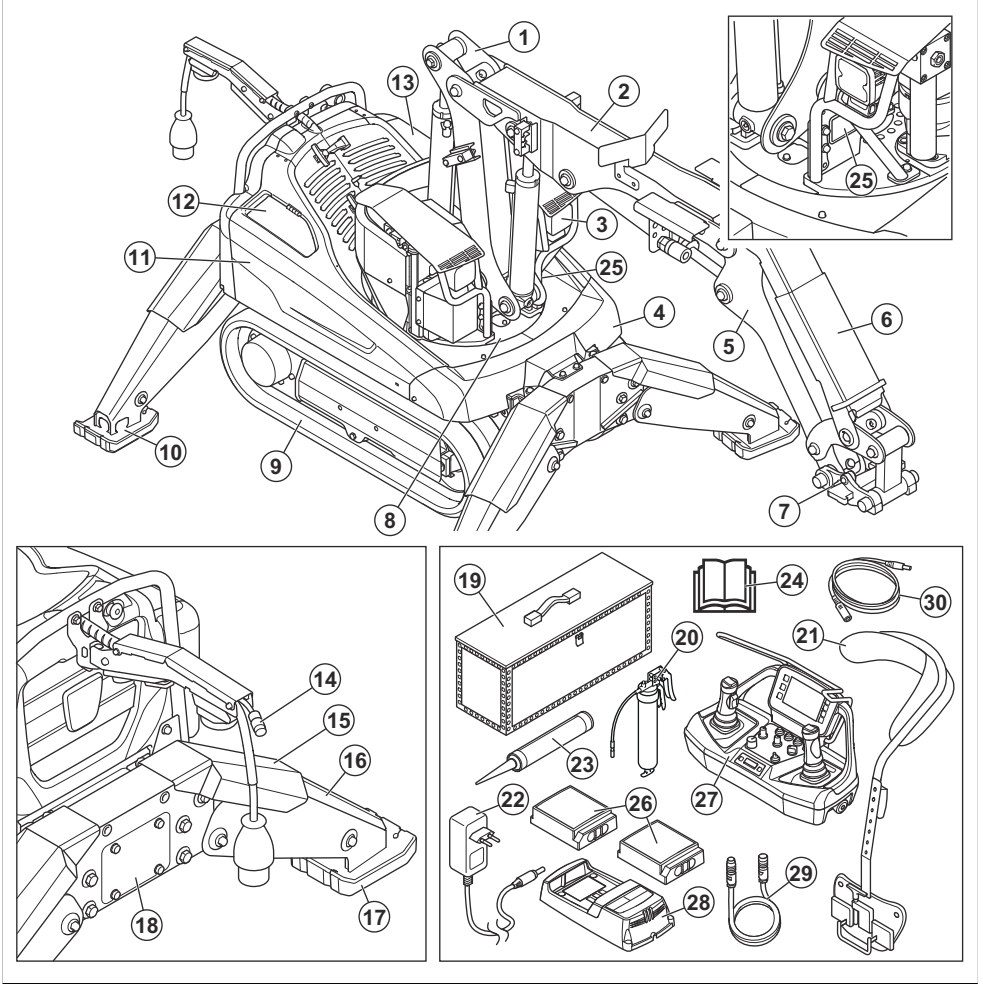
## Kullanım amacı

Ürün birçok farklı ortamda ve farklı tipte yapılar için yıkım amacıyla kullanılır. Ürün, örneğin nesnelere düşme riski olan yerler gibi riskli alanlarda kullanılabilir. Ürün çok yüksek sıcaklıklara uygun şekilde donatılabilir ve tehlikeli malzemelerin ve kimyasalların bulunduğu ortamlarda kullanılabilir. Uzaktan kumanda, operatörün ürüne risk alanına göre güvenli bir mesafeden kumanda etmesini sağlar. Ürün iç veya dış mekanlarda kullanılabilir. Ürünü başka işler için kullanmayın. Ürün yalnızca deneyim sahibi profesyonel operatörler tarafından kullanılmalıdır.

Kullanım sırasında güvenliğinizi ve verimliliğinizi artırmak için sürekli olarak çalışmalar yapılmaktadır. Daha fazla bilgi için lütfen servis bayinizle görüşün.

**Not:** Ulusal/Yerel mevzuat bu ürünün kullanımını kısıtlayabilir.

## Ürüne genel bakış (DXR 145)



1. Kol 1

2. Kol 2

3. Farlar

4. Ön kapak

5. Kol 3

6. Silindir muhafazası

7. Alet bağlantısı

8. Dişli halkası

9. Palet zinciri

10. Kaldırma halkası

11. Sağ kapak

12. Sağ kaporta

13. Sol kaporta

14. CAN veriyolu kablosu konektörü

15. Silindir muhafazası

16. Payanda

17. Payanda ayağı

18. Muayene kapağı

19. Ahşap kutu

20. Gres tüpü

21. Uzaktan kumanda askılığı

22. Farklı pazarlar için farklı fişlere sahip AC/DC adaptörü

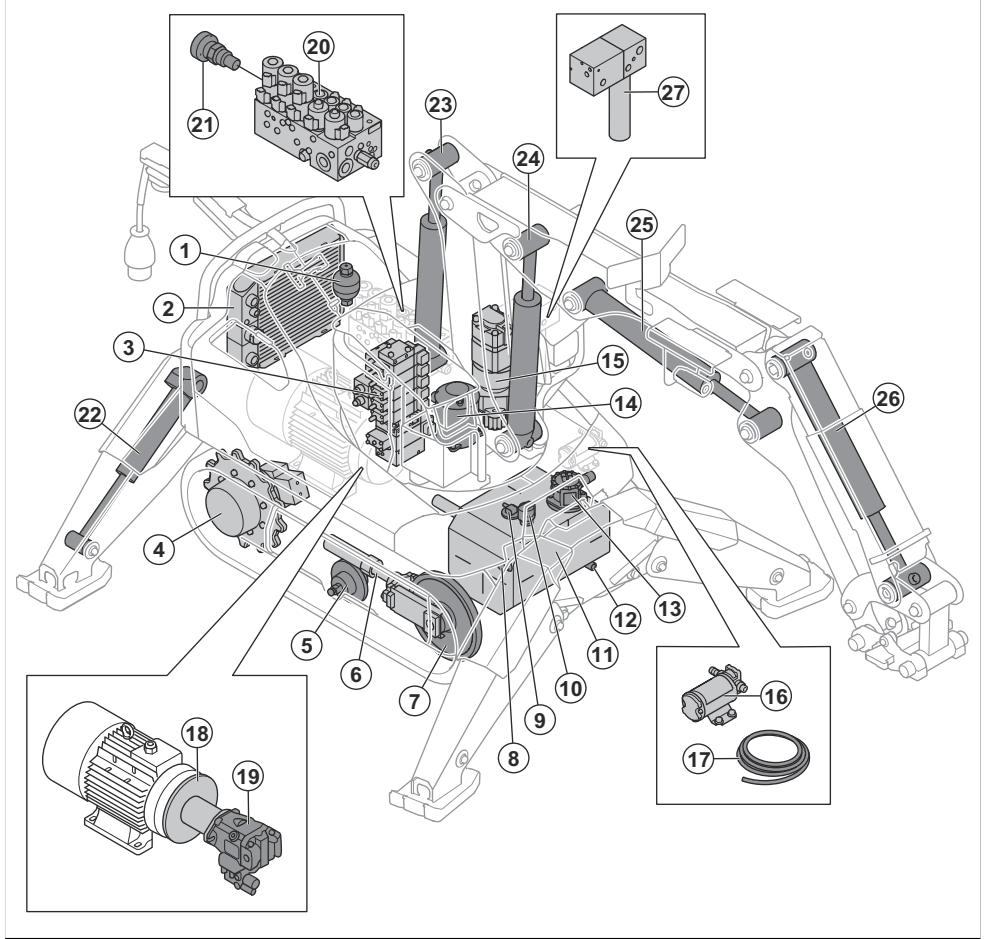
23. Gres tabancası



24. Kullanım kılavuzu
25. Nominal değerler plakası
26. Uzaktan kumanda pili
27. Uzaktan kumanda

28. Uzaktan kumanda pili için pil şarj cihazı
29. CAN veriyolu kablosu
30. DC kablosu

## Ürüne genel bakış, hidrolik sistem (DXR 145)



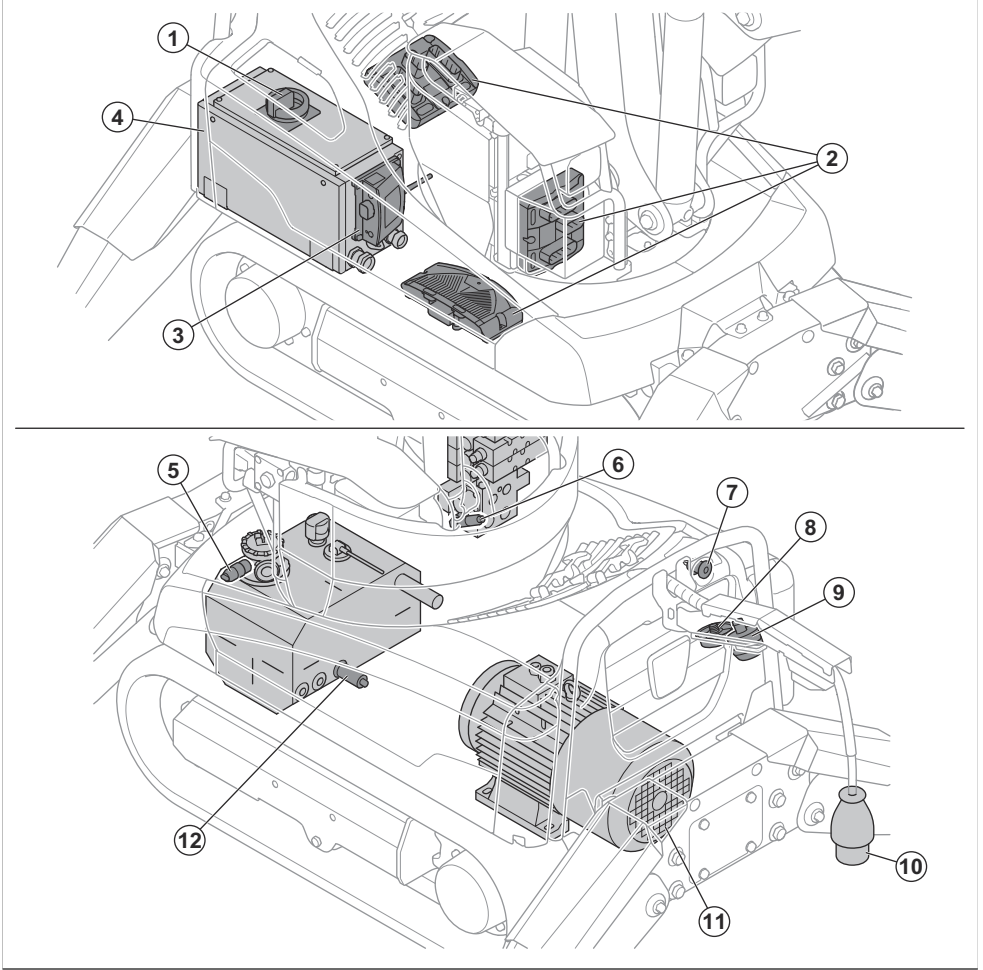
1. Palet zinciri gerginliği için hidrolik akümülatör
2. Hidrolik yağ soğutucusu
3. Valf bloğu, kol sistemi
4. Tahrik motoru
5. Destek tekerleği
6. Palet zinciri gerginliği için silindir
7. Germe tekerleği
8. Gözetleme camı
9. Seviye göstergesi
10. Hava filtresi

11. Hidrolik yağ tankı
12. Yağ tahliye tapası
13. Hidrolik yağ filtresi
14. Mafsal
15. Devir motoru
16. Hidrolik dolum pompası
17. Emme hortumu
18. Kavrama muhafazası
19. Hidrolik pompa
20. Şasi için valf bloğu

21. Palet zinciri gerginliđi için valf
22. Payandalar için silindirler
23. Silindir 1
24. Silindir 2

25. Silindir 3
26. Silindir 4
27. Kırıcı gres pompası

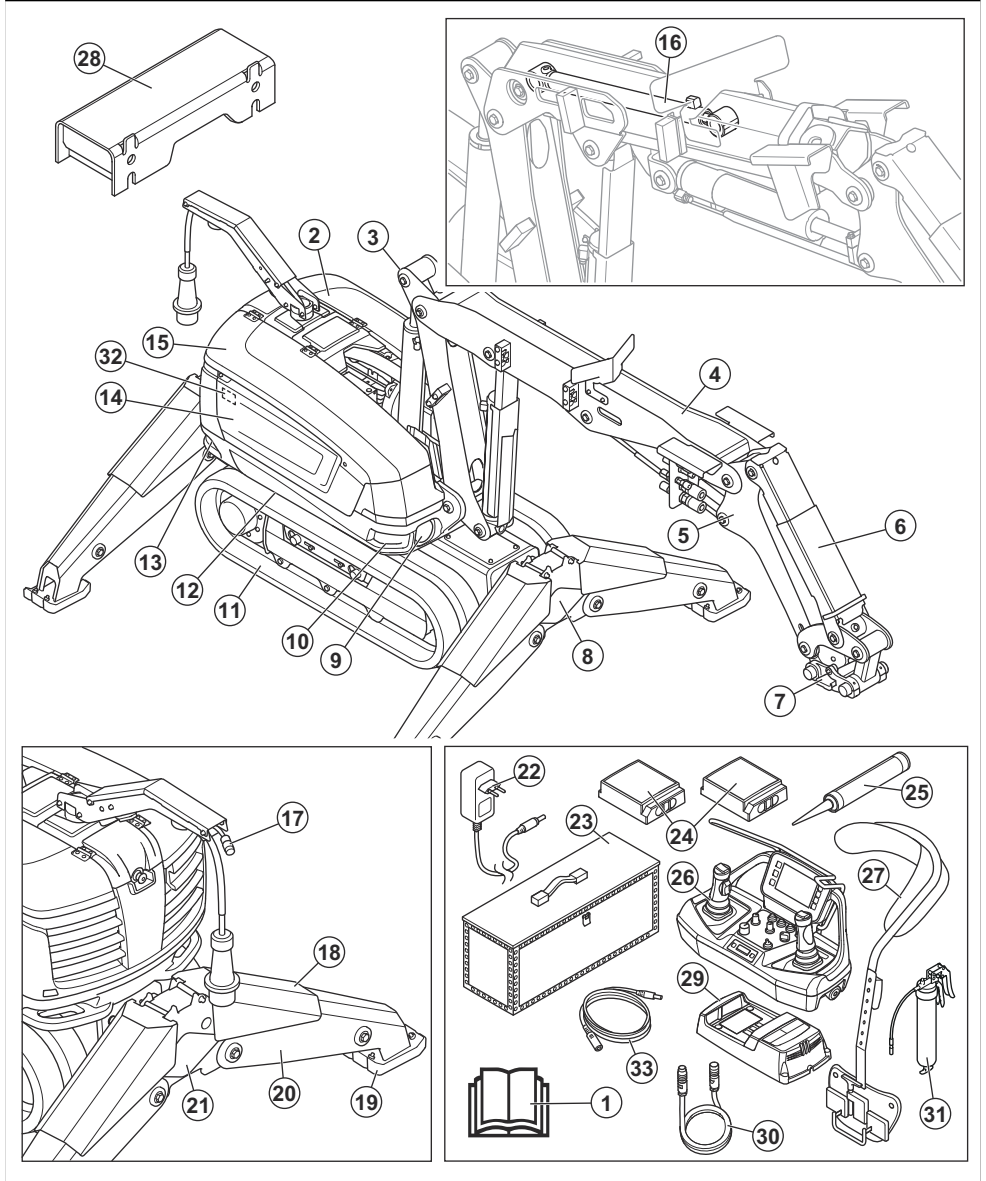
## Ürüne genel bakış, elektrik sistemi (DXR 145)



1. Ana şalter
2. Kontrol modülleri
3. Radyo iletişimi alıcısı
4. Elektrik muhafazası, sigortalar dahil
5. Basınç anahtarı
6. Basınç sensörü

7. Acil durdurma düğmesi
8. Anten
9. Gösterge lambası, çalışma için
10. Güç kablosu
11. Elektrik motoru
12. Sıcaklık sensörü hidrolik yağđı

## Ürüne genel bakış (DXR 275, DXR 305, DXR 315)



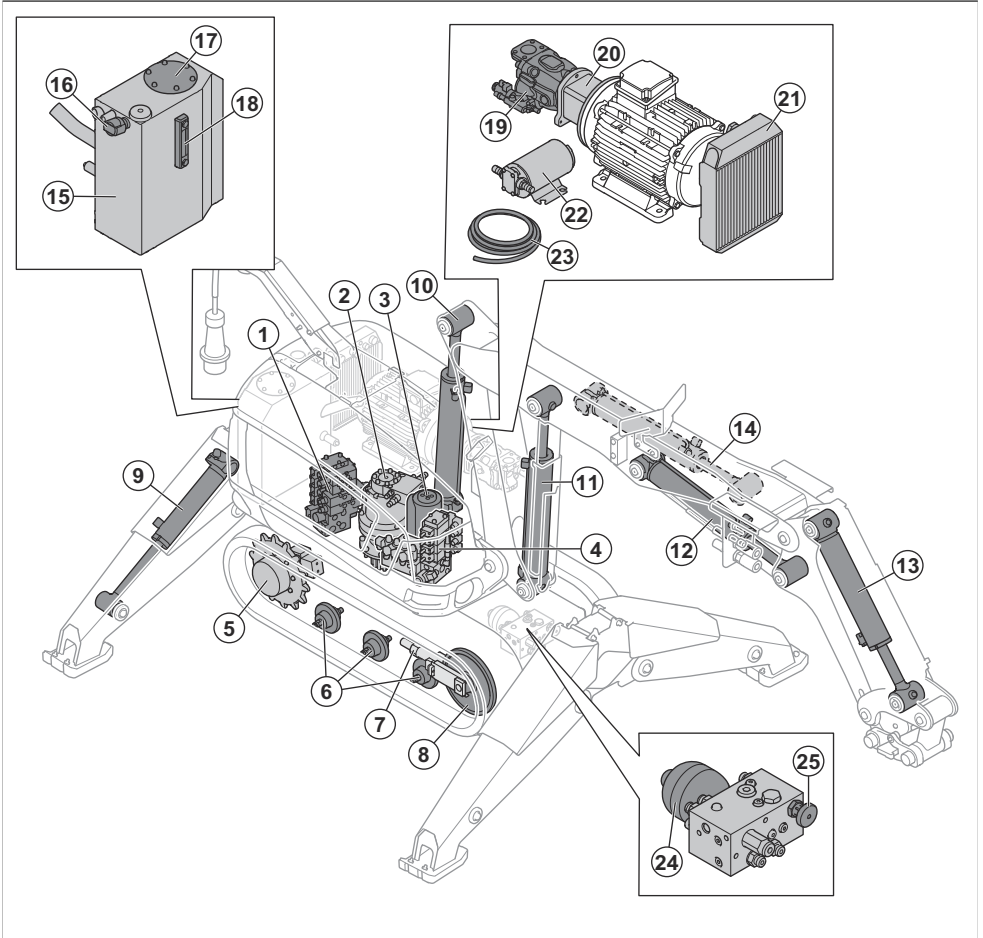
1. Kullanım kılavuzu
2. Sol kaporta
3. Kol 1
4. Kol 2
5. Kol 3

6. Silindir muhafazası
7. Alet bağlantısı
8. Palet zinciri gerginliği için muayene kapağı
9. Farlar
10. Kaldırma halkası

11. Palet zinciri
12. Dişli halkası
13. Kaldırma halkası
14. Sağ kapak
15. Sağ kaporta
16. Teleskopik kol, yalnızca DXR 315 için
17. CAN veriyolu kablosu konektörü
18. Silindir muhafazası
19. Payanda ayağı
20. Payanda
21. Muayene kapağı
22. Farklı pazarlar için farklı fişlere sahip AC/DC adaptörü

23. Ahşap kutu
24. Uzaktan kumanda pili
25. Gres tabancası
26. Uzaktan kumanda
27. Uzaktan kumanda askılığı
28. Palet zinciri genişleticisi
29. Uzaktan kumanda pili için pil şarj cihazı
30. CAN veriyolu kablosu
31. Gres tüpü
32. Nominal değerler plakası
33. DC kablosu

## Ürüne genel bakış, hidrolik sistem (DXR 275, DXR 305, DXR 315)

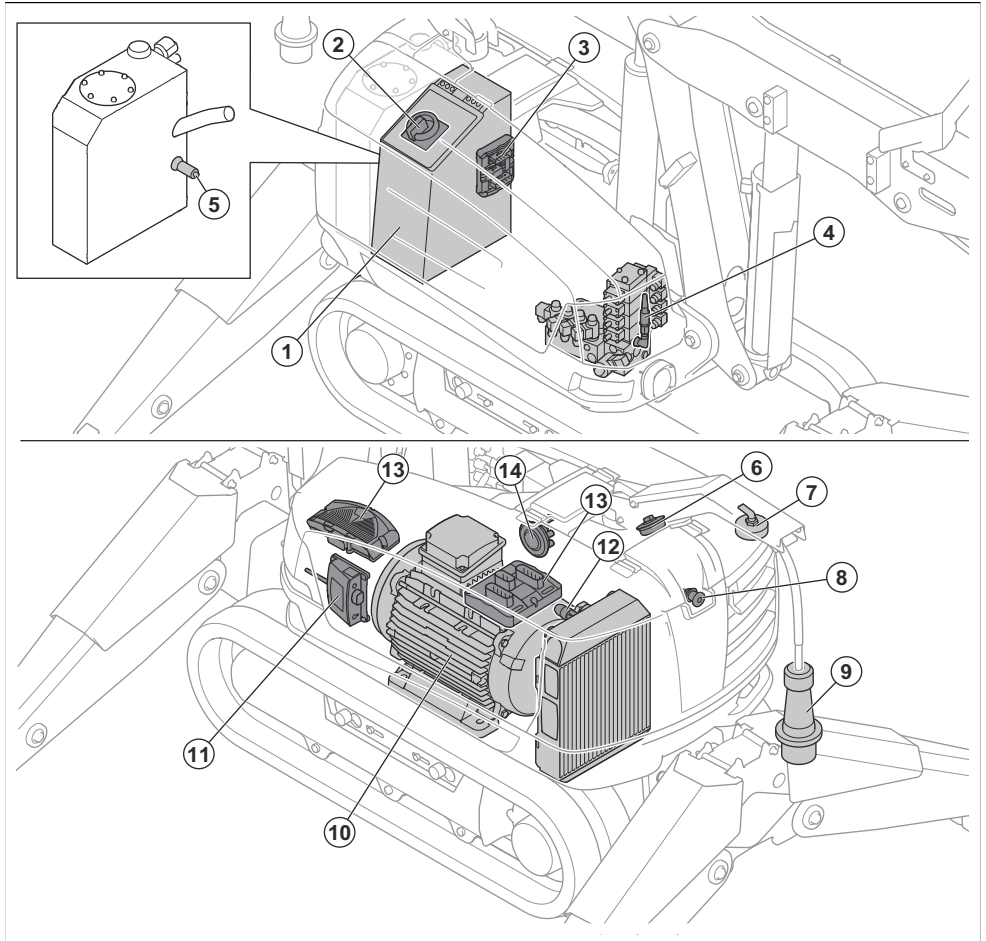


1. Kol sistemi için valf bloğu

2. Devir motoru

3. Mafsal
4. Şasi için valf bloğu
5. Tahrik motoru
6. Destek tekerleği
7. Palet zinciri gerginliği için silindir
8. Germe tekerleği
9. Payandalar için silindirlir
10. Silindir 1
11. Silindir 2
12. Silindir 3
13. Silindir 4
14. Silindir 5, yalnızca DXR 315 için
15. Hidrolik yağ tankı
16. Hava filtresi
17. Hidrolik yağ filtresi kapağı
18. Gözetleme camı
19. Hidrolik pompa
20. Kavrama muhafazası
21. Hidrolik yağ soğutucusu
22. Hidrolik dolum pompası
23. Emme hortumu
24. Palet zinciri gerginliği için hidrolik akümülatör
25. Palet zinciri gerginliği için valf

## Ürüne genel bakış, elektrik sistemi (DXR 275, DXR 305, DXR 315)

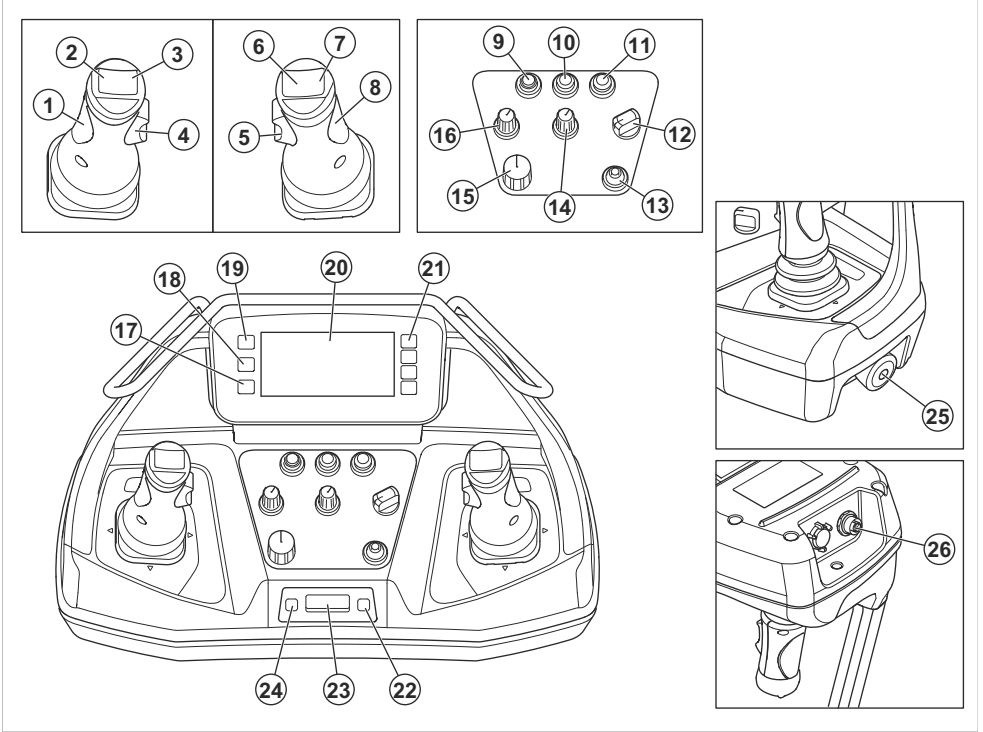


1. Elektrik muhafazası, sigortalar dahil
2. Ana şalter

3. Kontrol modülü
4. Basınç sensörü

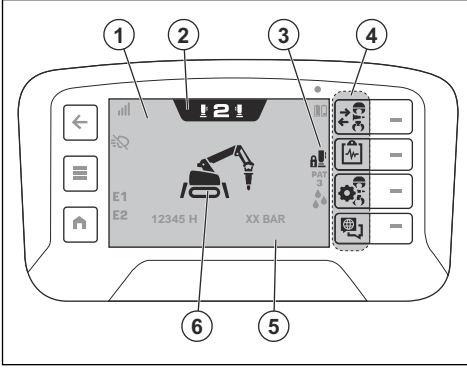
- |                                   |                             |
|-----------------------------------|-----------------------------|
| 5. Sıcaklık sensörü hidrolik yağı | 10. Elektrik motoru         |
| 6. Anten                          | 11. Radyo iletişimi alıcısı |
| 7. Gösterge lambası, çalışma için | 12. Basınç anahtarı         |
| 8. Acil durdurma düğmesi          | 13. Kontrol modülleri       |
| 9. Güç kablosu                    | 14. Korna                   |

## Uzaktan kumandaya genel bakış



- |  |   |
|--|---|
| 1. Sol kumanda kolu                            | 18. Menü düğmesi                                  |
| 2. Sol kumanda kolunun üstündeki sol üst düğme | 19. Menü yapısına geri dönmeyi sağlayan düğme     |
| 3. Sol kumanda kolunun üstündeki sağ üst düğme | 20. Ekran   |
| 4. Sol taraftaki anahtar                       | 21. Seçim düğmeleri                               |
| 5. Sağ taraftaki anahtar                       | 22. Bilgi merkezi ekranı için sağ taraftaki düğme |
| 6. Sağ kumanda kolunun üstündeki sol üst düğme | 23. Bilgi merkezi ekranı                          |
| 7. Sağ kumanda kolunun üstündeki sağ üst düğme | 24. Bilgi merkezi ekranı için sol taraftaki düğme |
| 8. Sağ kumanda kolu                            | 25. Makine durdurma düğmesi                       |
| 9. Far düğmesi                                 | 26. CAN veriyolu kablosu konektörü                |
| 10. Uzaktan kumandayı kilitleme düğmesi        |   |
| 11. Korna düğmesi                              |   |
| 12. Taşıma modu anahtarı                       |   |
| 13. Çalışma modu anahtarı                      |   |
| 14. Ürün hızı ayar düğmesi                     |   |
| 15. OFF/ON/START (KAPALI/AÇIK/BAŞLAT) anahtarı |   |
| 16. Alet hızı ayar düğmesi                     |   |
| 17. Ana sayfa düğmesi                          |   |

## Ekrana genel bakış



1. Üst çubuk
2. Çalışma modu sekmesi
3. Durum çubuğu
4. Hızlı işlem çubuğu
5. Alt çubuk
6. Ürün görünümü

## Sigortalar

Sigortalar, elektrik muhafazası kapağının arkasındaki sigorta tutucuda bulunur. Yanmış konektör sigortanın attığını gösterir. Düşük voltaj (24 DC) hakkında bilgi almak için bkz. *Sigortaya genel bakış sayfa: 92.*

Duvar prizi bağlantısında yüksek voltaj (400/460 VAC) vardır. Ürünle ilgili doğru sigortalar hakkında bilgi için bkz. *Duvar prizine bağlantı için kılavuz değerler sayfa: 114.* Ürün SoftStart özelliğine sahiptir ve birçok sigorta türüyle çalıştırılabilir.

Sigortalar değiştirildikten kısa bir süre sonra tekrar atarsa kısa devre var demektir. Ürünü tekrar çalıştırmadan önce onaylı bir servis noktasında ürünü tamir ettirin. Arıza, elektrik sisteminde veya bağlı olduğu ürende olabilir.

## Ürün üzerindeki semboller



**UYARI!** Bu ürün, tehlikeli olabilir ve operatör ya da başkaları açısından ciddi yaralanmalara veya ölüme neden olabilir. Dikkatli olun ve ürünü doğru kullanın.



Ürünü kullanmadan önce kılavuzu dikkatlice okuyun ve talimatları anladığınızdan emin olun.



Bol olmayan ancak rahatça hareket etmenizi sağlayan ağır hizmet tipi giysiler giyin.



Koruyucu eldivenler kullanın.



Çelik parmak uçlu ve kaymaz tabanlı botlar giyin.



Havanın sağlığınıza zararlı olabileceği yerlerde solunum koruması kullanın. Koruyucu baret, kulak koruma ekipmanı ve koruyucu gözlük kullanın. Bkz. *Kişisel koruyucu ekipman sayfa: 20.*



Yüksek voltaj.



Yaralanma riski. Ürünü kullanırken herhangi bir malzemenin düşüp hasara neden olmayacağından emin olun.



Yaralanma riski. Çalışma sırasında malzemeler düşebilir. Kişisel koruyucu ekipman kullanın ve çalışma sırasında ürünle aranızdaki mesafeyi koruyun.



Yaralanma riski. Eğimli bir zeminde çalışırken ürün seviyesinden yüksekte olduğunuzdan emin olun. Ürünün devrilme riski vardır.



Kenarlara yakın çalışırken her zaman dikkatli olun. Ürünün sabit olduğundan ve çalışma sırasında kenara doğru hareket etmediğinden emin olun. Yüzeyin yeterli taşıma kapasitesine sahip olduğundan emin olun.



Kontrol ve/veya bakım işlemlerini motor durmuş ve elektrik fişi çıkarılmış durumda yapın.



Ürünü her zaman kişisel korumalı bir RCD ile bağlayın. RCD, 30 mA topraklama arızasında devreye girmelidir.



Ürünü hareket ettiren güç kablosunun ürünün arkasında olduğundan emin olun. Ayrıca, payandalar geri çekilirken veya uzatılırken güç kablosunun ürünün arkasında olduğundan emin olun. Güç



kablosunun hasar görmesi ve elektrik çarpması riski vardır.



Ürün evsel atık değildir. Ürünü elektrikli ve elektronik ekipmanlara özel onaylı bir bertaraf merkezinde geri dönüştürün.



AB ve Birleşik Krallık direktiflerine ve düzenlemelerine göre çevreye yayılan gürültü emisyonu etiketi. Ürünün garantili ses gücü düzeyi *Teknik veriler sayfa: 108* ve etiketin üstünde belirtilmektedir.



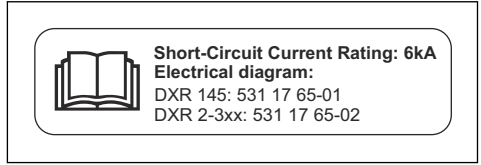
Bu ürün geçerli AT direktiflerine uygundur.



Ürün yürürlükteki Birleşik Krallık direktiflerine uygundur.

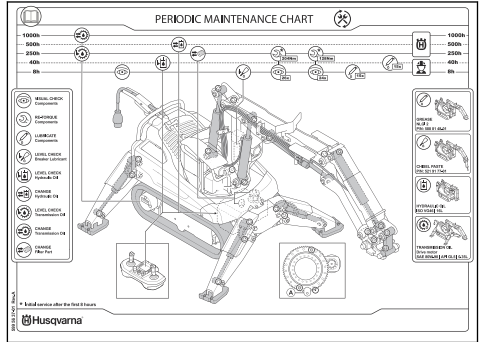
**Not:** Ürün üzerindeki diğer semboller/etiketler, bazı pazarların özel sertifikalandırma gereksinimleri ile ilgilidir.

## Ürünün üzerindeki etiketler



Kısa Devre Akımı değeri: Ürünü 6 kA'dan daha yüksek nominal değerli bir güç kaynağına bağlamayın. Daha yüksek nominal değerler ürünün hasar görmesine neden olabilir.

Ürün numaraları, ürünlerin kablo şemalarına karşılık gelir.



Hızlı bakım kılavuzu. Daha fazla bilgi için bkz. *Bakım sayfa: 66*.



Kaldırma ekipmanını kaldırma halkalarına takın.



Çalışma sırasında ürünle aranızdaki mesafeyi koruyun. Çalışma sırasında çalışma alanında hiç kimsenin bulunmadığından emin olun. Çalışma sırasında çalışma alanı değişebilir. Bkz. *Çalışma alanı güvenliği sayfa: 20*.



Çalışırken ürünün devrilme riski vardır. Çalışma sırasında ürün mümkün olduğunca düz bir şekilde yerleştirilmeli ve payandalar tamamen uzatılmalıdır.



Basıncı hidrolik akümülatör. Basınç manuel olarak tahliye edilinceye kadar hidrolik sistem üzerinde bakım yapılamaz. Bkz. *Palet zincirlerini çıkarma ve takma (DXR 145) sayfa: 88* ve *Palet zincirlerini çıkarma ve takma (DXR 275, DXR 305, DXR 315) sayfa: 89*.



Sıcak yüzey.



İleri yön.



Dişli kutusu yağı.



Tahliye.



Hidrolik yağ.



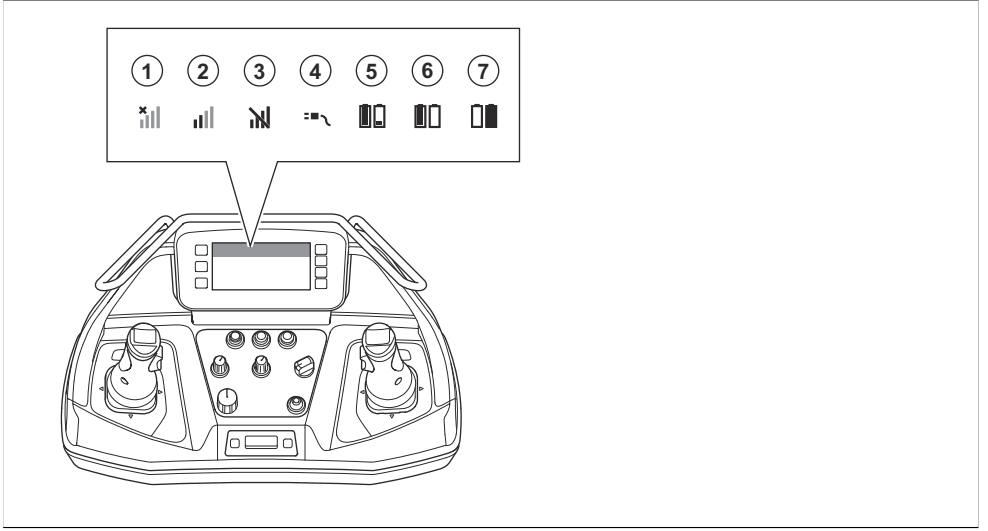
Basıncı hava için soğutma kiti (isteğe bağlı), yalnızca DXR 145, DXR 275, DXR 305, DXR 315 için.



Basıncı, yalnızca DXR 145, DXR 275, DXR 305, DXR 315 için.

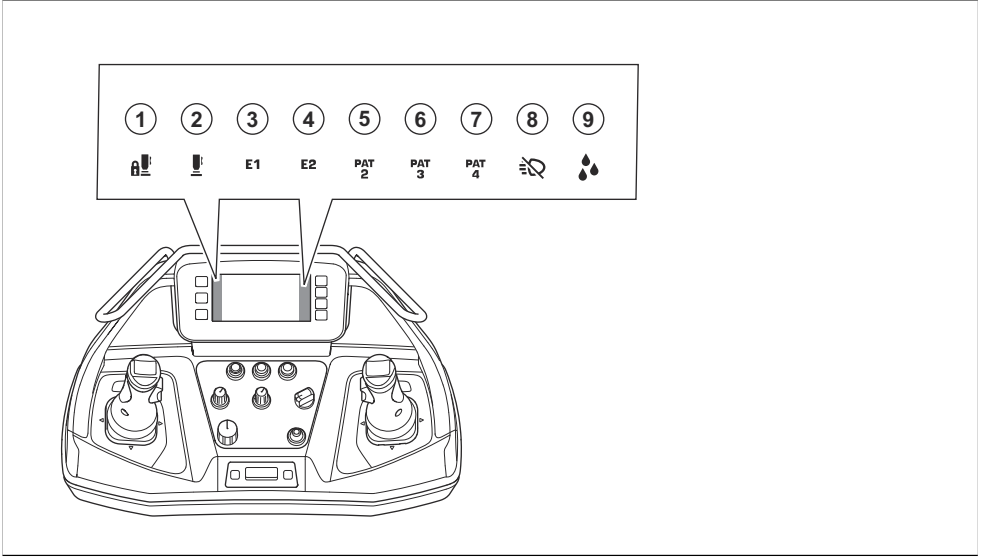


## Ekranın üst çubuğundaki semboller



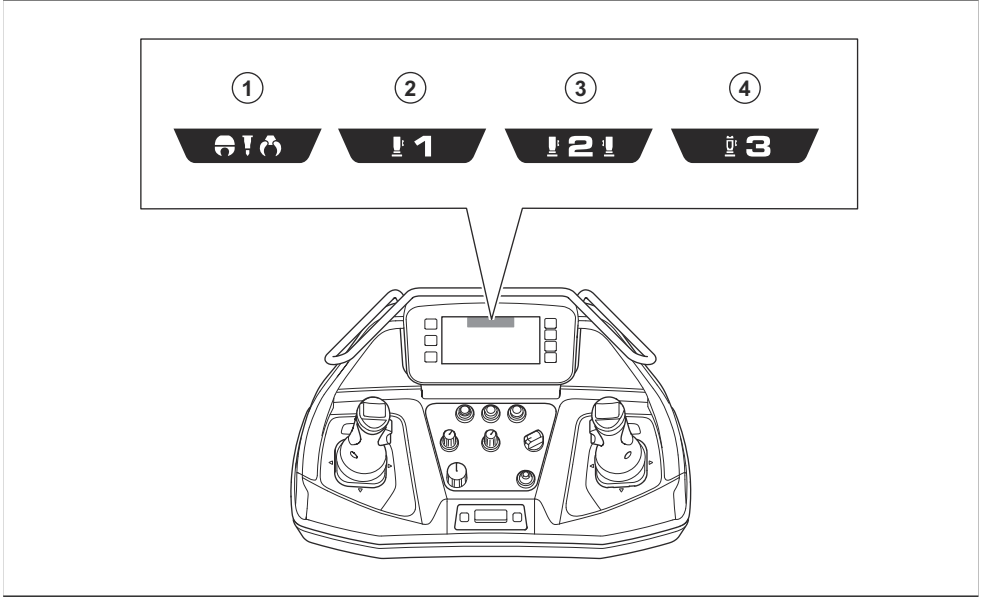
Konum	Fonksiyon
1	Radio sinyali yok. Ürünle bağlantı yok.
2	Radio sinyalinin gücü.
3	Radio sinyali engellenmiş.
4	CAN veriyolu kablosu, ürün ile uzaktan kumanda arasına takılmıştır.
5	Şarj durumu. Pil sembolü sarı olduğunda şarj seviyesi %11-20'dir. Pil sembolü kırmızı olduğunda şarj seviyesi %10'dan azdır.
6	Pil sol yuvada.
7	Pil sağ yuvada.

## Ekrandaki durum çubuğunda bulunan semboller



Konum	Fonksiyon
1	Uzaktan kumanda üzerindeki kontroller kilitlemiştir.
2	Uzaktan kumanda üzerindeki kontroller serbest bırakılmıştır.
3	"Ekstra işlev 1" devrededir.
4	"Ekstra işlev 2" devrededir.
5	Kumanda kolu pateni 2 devrededir.
6	Kumanda kolu pateni 3 devrededir.
7	Kumanda kolu pateni 4 devrededir.
8	Far kapalı.
9	Su işlevi çalışıyor.

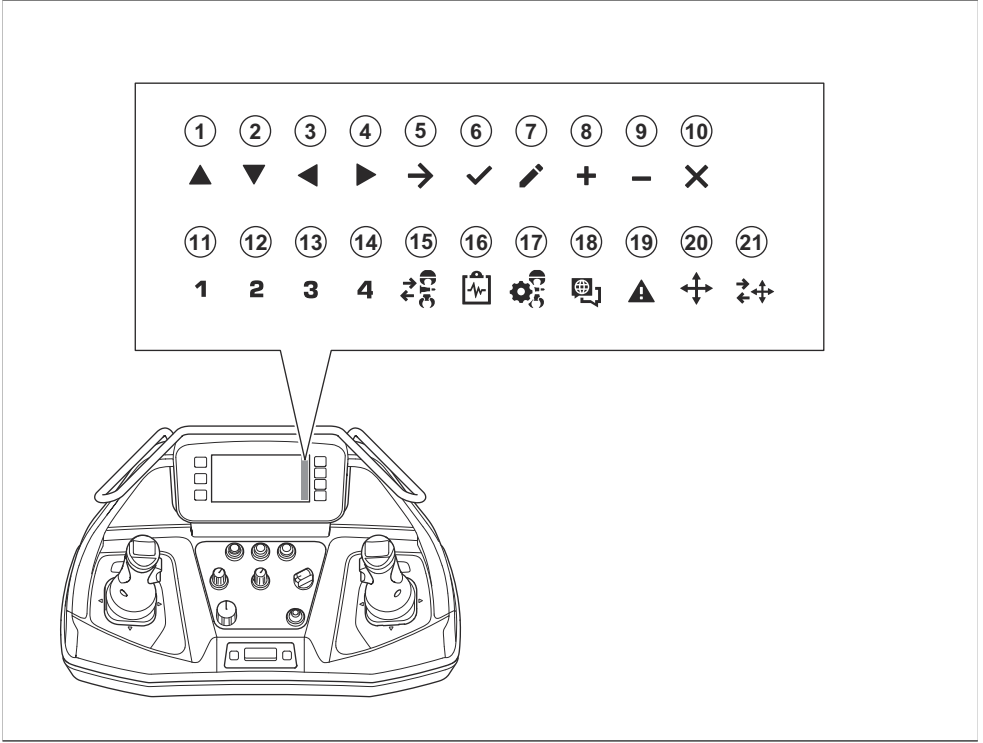
## Ekrandaki çalışma modu sekmesinde bulunan semboller



Patern testi yapılırken çalışma modu sekmesi turuncudan maviye döner. Bkz. *"Pattern test mode (Desen testi modu)" sayfada: 50.*

Konum	Fonksiyon
1	Çalışma modu devrededir.
2	Taşıma modu, bir kolla kontrol devrededir.
3	Taşıma modu, iki kolla kontrol devrededir.
4	Taşıma modu, yavaş ilerleme devrededir.

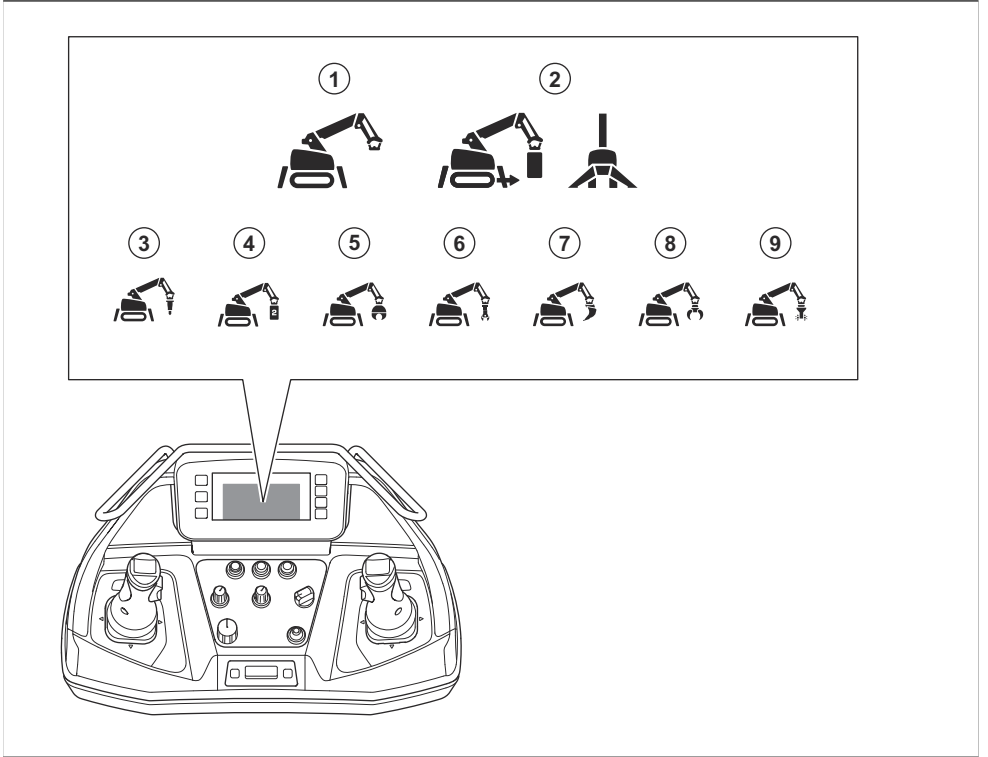
## Ekrandaki hızlı işlem çubuğunda bulunan semboller



Konum	Fonksiyon
1	Ekranı yukarı hareket edin.
2	Ekranı aşağı hareket edin.
3	Ekranı sola hareket edin.
4	Ekranı sağa hareket edin.
5	Ekrandaki menü yapısında aşağı hareket edin.
6	Ekranı seçim yapın.
7	Ekranı düzenleme yapın.
8	Ekranı bir değeri artırın.
9	Ekranı bir değeri azaltın.
10	Ekranı iptal edin.
11	Ekranı 1 sayısını girin.
12	Ekranı 2 sayısını girin.

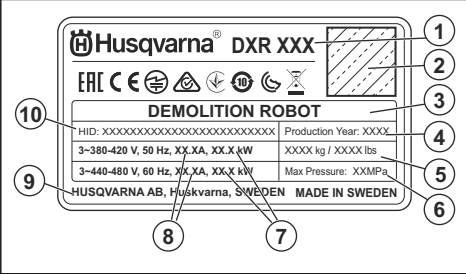
Konum	Fonksiyon
13	Ekrana 3 sayısını girin.
14	Ekrana 4 sayısını girin.
15	Kullanılan aleti seçmek için hızlı işlem.
16	Ürün durumunu görmek için hızlı işlem.
17	Su ve gres seviyesini ayarlamak için hızlı işlem.
18	Dili değiştirmek için hızlı işlem.
19	Arızaları görmek için hızlı işlem.
20	Patern testi modunu seçmek için hızlı işlem.
21	Patern testi modunda paterni değiştirmek için hızlı işlem.

### Ekrandaki ürün görünümünde yer alan semboller



Konum	Fonksiyon
1	Ürün üzerindeki hareketli parçalar turuncu renkte gösterilir. Hareketli olmayan parçalar gri renkte gösterilir.
2	Patern testinde. Hareket eden ürün parçası turuncu renkte gösterilir. Seçilen çalışma modundaki hareketli parçalar açık mavi renkte gösterilir. Hareketli olmayan parçalar koyu mavi renkte gösterilir.
3	Kırıcı çalışıyor.
4	Özel alet 1, 2 veya 3 çalışıyor.
5	Beton ezici çalışıyor.
6	Çelik keski çalışıyor.
7	Keççe çalışıyor.
8	Kıskaç çalışıyor.
9	Tamburlu kesici çalışıyor.

## Nominal değerler plakası



1. Ürün tipi
2. Taranabilir kod
3. Ürün tanımı
4. Üretim yılı
5. Alet olmadan ürün ağırlığı
6. Basınç
7. Nominal güç
8. Nominal akım
9. Üretici
10. HID numarası üretim yılını gösterir

## Üreticinin şartları

Husqvarna Yapı Ürünleri, önceden bildirimde bulunmaksızın makine teknik özelliklerini ve talimatlarını değiştirme hakkını saklı tutar. Üreticinin yazılı izni olmadan makine üzerinde değişiklik yapılamaz.

Husqvarna Yapı Ürünlerinden teslim alındıktan sonra makine üzerinde üreticinin yazılı izni olmadan değişiklik yapılırsa bu, makine sahibinin sorumluluğundadır.

Değişiklikler operatörler, makine ve çevre için yeni risklere neden olabilir. Bu riskler arasında makinenin gücünün zayıflaması veya yetersiz koruma yer alabilir. Hangi değişikliklerin yapılacağını belirlemek ve değişikliklere başlamadan önce onay için makine tedarikçisiyle iletişime geçmek makine sahibinin sorumluluğundadır.

Husqvarna Yapı Ürünleri, makineye takılan onaylı olmayan aletlerin durumu veya uygunluğuyla ilgili bir beyan veya garanti vermez ve Husqvarna tarafından pazarlanmayan aletlerin kullanımından sorumlu tutulamaz.

Kullanım kılavuzundaki tüm bilgiler ve tüm veriler, kullanım kılavuzunun baskıya gönderildiği tarihte geçerlidir.

## Ürün sorumluluğu

Ürün sorumluluğu yasalarında belirtildiği üzere;

- ürünün hatalı bir şekilde onarılması,
- ürünün, üretici tarafından onaylanmayan veya üreticiden alınmayan parçalarla tamir edilmesi,
- üründe, üreticiden alınmayan veya üretici tarafından onaylanmayan bir aksesuar bulunması,
- ve ürünün, onaylı bir servis merkezinde veya yetkili bir kurum tarafından tamir edilmemesi durumunda oluşabilecek hasarlardan sorumlu değildir.

# Güvenlik

## Güvenlik tanımları

Kılavuzdaki önemli kısımları vurgulamak için uyarılar ve notlar kullanılmıştır.



**UYARI:** Kılavuzdaki talimatlara uyulmadığı takdirde operatör veya çevredeki kişiler için ciddi yaralanma veya ölüm tehlikesi varsa kullanılır.



**DİKKAT:** Kılavuzdaki talimatlara uyulmadığı takdirde ürünün, diğer malzemelerin veya çevrenin zarar görme riski olduğunda kullanılır.

**Not:** Belirli bir durumda bilgi verilmesi gerektiğinde kullanılır.

## Genel güvenlik talimatları



**UYARI:** Ürünü kullanmadan önce aşağıdaki uyarı talimatlarını okuyun.

- Bu ürün, dikkatli olmamanız ya da ürünü doğru kullanmamanız halinde tehlikeli bir alettir. Bu ürün, operatör ya da başkaları açısından ciddi yaralanmalara veya ölüme neden olabilir. Ürünü kullanmadan önce bu kullanımı kılavuzunuz içeriğini okuyup anlamamanız gerekir.
- Tüm uyarıları ve talimatları kaydedin.
- Yürürlükteki tüm yasa ve yönetmeliklere uyun.
- Operatörün kendisi ve çalışanı, ürünün çalıştırılması sırasında oluşabilecek riskleri bilmeli ve önlemelidir.
- Kullanım kılavuzunun içindekileri okuyup anlamadan kimsenin ürünü çalıştırmasına izin vermeyin.
- Kullanmadan önce eğitim almadıkça ürünü çalıştırmayın. Tüm operatörlerin eğitim aldığından emin olun.
- Ürünü, bir çocuğun kullanmasına izin vermeyin.
- Ürünü yalnızca yetkili kişilerin çalıştırmasına izin verin.
- Operatör, diğer kişiler veya eşyalarının başına gelen kazalardan sorumludur.
- Ürünü yorgunken, hastayken veya alkol ya da ilaç etkisi altındayken kullanmayın.
- Her zaman dikkatli olun ve sağduyunuzu kullanın.
- Bu ürün, çalışırken elektromanyetik bir alan oluşturur. Bu alan, bazı koşullarda aktif veya pasif tıbbi implantlarda parazitlenmeye neden edebilir. Ciddi yaralanmaya veya ölüme neden olabilecek durumların ortaya çıkma riskini azaltmak için tıbbi implantı olan kişilerin bu ürünü çalıştırmadan önce

doktorları ve tıbbi implant üreticileriyle konuşmalarını öneririz.

- Ürünü temiz tutun. İşaretleri ve etiketleri net bir şekilde okuyabildiğinizden emin olun.
- Hasarlıysa ürünü kullanmayın.
- Bu üründe değişiklik yapmayın.
- Üründe başka kişilerin değişiklik yapmış olması mümkünse ürünü çalıştırmayın.

## Kullanım için güvenlik talimatları



**UYARI:** Ürünü kullanmadan önce aşağıdaki uyarı talimatlarını okuyun.

- Çalışma alanını bildiğinizden emin olun, örneğin zemin yapılarındaki mukavemet ve kabloların konumu vb. Çalışma alanını incelemek operatörün sorumluluğundadır.
- Kişisel koruyucu ekipman kullanın. Bkz. *Kişisel koruyucu ekipman sayfa: 20*.
- Onaylı olmayan kişileri çalışma alanından güvenli bir uzaklıkta tutun.
- Çalışma sırasında emniyetli ve dengeli bir pozisyonda olduğunuzdan emin olun.
- Düşme riski bulunan yerlerde ürünü çalıştırırken onaylı düşme koruma sistemi kullanın.
- Ürünün size çarpabileceği yerlerde durmayın. Kaldırılmışsa kol sisteminin altında durmayın.
- Çalışma nesnesinin altında durmayın.
- Malzemelerin çalışma sırasında gevşeyerek size çarpabileceği yerlerde durmayın.
- Ürünü güvenli bir şekilde kullanın. Tüm güvenlik riskleri ortadan kaldırılmadan ürünü kullanmayın.
- Ürünü kişileri kaldırmak için kullanmayın.
- Motor açıkken üründen uzaklaşmayın.
- Uzaktan kumandayı onaylı olmayan kişilerle kullanırmayın.
- Üründen uzaklaşmadan önce mutlaka güç kablosunu çıkarın.
- Düşerek yaralanma riskini azaltmak için ayaklarınızı uzaktan kumanda kablosundan ve güç kablosundan uzak tutun.
- Ürünün düşme riski varsa ürün ile uzaktan kumanda arasındaki kablo bağlantısını kullanmayın.
- Ürün düzgün çalışmıyorsa makineyi durdurun.
- Bir kaza gerçekleşmesi durumunda yardım alamayacak durumdaysanız ürünü çalıştırmayın.
- Üründe titreşim oluşursa veya ürünün gürültü seviyesi alışılmadık şekilde yüksekse ürünü derhal durdurun. Üründe hasar olup olmadığını kontrol edin. Hasarları onarın veya bir yetkili servis noktasının onarmasını sağlayın.

- Bu kılavuz, ürünü kullanırken oluşabilecek tüm durumları kapsayamaz. Dikkatli olun ve sağduyunuzu kullanın. Durumdan emin değilseniz ürünü kullanmayın veya ürün üzerinde bakım yapmayın. Bilgi almak için bir ürün uzmanına, bayinize, servis noktasına veya onaylı servis merkezine danışın.
- Her zaman onaylı aksesuarlar kullanın. Daha fazla bilgi için bayinizle görüşün.
- Hidrolik yağ sıcaklığı 90°C/194°F değerinden yüksekse ürünü kullanmayın. Hidrolik sistem ve elektronik bileşenler hasar görebilir.
- Hidrolik yağ sıcaklığı 10°C/50°F değerinin altındaysa ürünü aletlerle birlikte çalıştırmayın ve daha düşük hız kullanın. Bkz. *Ürünün ısınması için sayfa: 31.*
- Ürünü 1000 m'den daha düşük rakımlarda kullanın. Ürünü 1000 m'den daha yüksek rakımlarda kullanmanız gerekiyorsa Husqvarna servis noktanızla görüşün.
- Ürün kullanılırken ürünün etrafındaki paneller takılı olmalıdır.

### Kişisel koruyucu ekipman



**UYARI:** Ürünü kullanmadan önce aşağıdaki uyarı talimatlarını okuyun.

- Ürünü kullanırken her zaman uygun kişisel koruyucu ekipmanlar kullanın. Kişisel koruyucu ekipmanlar yaralanma riskini ortadan kaldırmaz. Kişisel koruyucu ekipmanlar, bir kaza oluşması durumunda yaralanma derecesini azaltır. Bayinizin doğru ekipmanı seçmenize yardımcı olmasını sağlayın.
- Ürünü kullanırken onaylı bir koruyucu gözlük kullanın.
- Bol olmayan ancak rahatça hareket etmenizi sağlayan ağır hizmet tipi giysiler giyin.
- Sıkı bir tutuş sağlayan onaylı koruyucu eldivenler kullanın.
- Onaylı koruyucu baret kullanın.
- Ürünü kullanırken her zaman onaylı bir kulak koruma ekipmanı takın. Uzun süre boyunca gürültüye maruz kalmak, gürültüye bağlı işitme kaybına neden olabilir.
- Ürün, tehlikeli kimyasallar içeren toz ve dumana neden olabilir. Onaylı solunma koruma ekipmanı kullanın.
- Temizlik maddesi, gres ve hidrolik yağ gibi kimyasalların cilde temas etmesine izin vermeyin.
- Düşme riski bulunan yerlerde ürünü çalıştırırken onaylı düşme koruma sistemi kullanın.
- Çelik parmak uçlu ve kaymaz tabanlı botlar giyin.
- Yakınıınızda bir ilk yardım kiti bulunduğundan emin olun.
- Ürünü kullanırken kıvılcımlar oluşabilir. Yakında bir yangın söndürücü bulunduğundan emin olun.

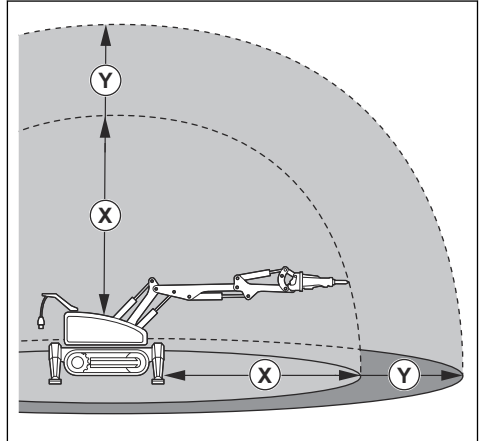
### Çalışma alanı güvenliği



**UYARI:** Çalışma alanında herhangi bir yetişkin, çocuk veya hayvan bulunmadığından emin olun. Alana bir kişi veya hayvan girerse ürünü hemen durdurun.

- Ürünün güvenli bir şekilde çalışmasını önleyebilecek olan kenarda duran kişilere, nesnelere ve durumlara dikkat edin.
- Çalışma sırasında resimde (X) ve (Y) ile gösterilen çalışma alanında hiç kimsenin bulunmasına izin verilmez. Bu, çevredeki kişiler ve operatör için geçerlidir. (X) alanı ürünün menzildir. Bkz. *Menzil boyutları sayfa: 118.*

Farklı çalışma yöntemleri, çalışma nesnelere, aletler ve yüzeyler alanının (Y) boyutunu değiştirebilir. Ürünü çalıştırmadan önce alanı riskleri kontrol edin. Çalışma sırasında koşullar değişirse çalışma alanını değiştirin.



- Çalışma alanını şeritle çevreleyin.
- Yüksekte çalışırken çalışma alanını büyütün. Zemin seviyesinde risk alanını çevreleyerek kapatın. Hiçbir malzemenin düşerek yaralanmaya neden olamayacağından emin olun.
- Çalışma alanını yeterince aydınlık tutun.
- Ürün, uzak mesafelerden uzaktan kumandayla çalıştırılabilir. Ürünü ve riskli alanını net bir şekilde görmüyorsanız ürünü çalıştırmayın. Görüş alanı yeterli değilse bir kamera sistemi kullanın.
- Çalışma alanındaki engelleri temizleyin.
- Kaygan yüzey riski olduğunda dikkatli olun.
- Malzemelerin, ekipmanların ve çevredekilerin düşmemesini sağlamak için zemin koşullarını ve destek yapılarını kontrol edin.
- Ürünü yangın veya patlamaların meydana gelebileceği alanlarda kullanmayın.
- Kesilecek malzemenin içinde boru veya elektrik kablosu bulunmadığından emin olun. Çalışma



alanında boruların ve elektrik kablolarının olduğu yerlere işaretler koyun.

- Çalışma alanındaki borularda akış olmadığından emin olun. Çalışma alanındaki elektrik kablolarının bağlantılarının kesildiğinden emin olun. Ürün, havadaki güç hatlarının yanına yaklaşmamalıdır.

## Elektrik güvenliği



**UYARI:** Elektrikle çalışan ürünlerde her zaman elektrik çarpması riski vardır. Ürünü yoğun sis veya yağmur, kuvvetli rüzgar veya kum fırtınası gibi kötü hava şartlarında kullanmayın. Yaralanmaları önlemek için ürünü her zaman bu kullanım kılavuzunda belirtilen şekilde kullanın.



**UYARI:** Vücuttan geçen akımın en ciddi fizyolojik etkisi kalp üzerinde olabilir. Bu nedenle servis personeli, kardiyopulmoner resüsitasyon (CPR) ve otomatik harici defibrilatör (AED) kullanımı dahil olmak üzere ilk yardım konusunda eğitilmelidir.

- Güç kaynağı ile sigortasının ve şebeke voltajının, ürünün nominal değerler plakasında gösterilen voltaj ile aynı olduğundan emin olun. Bkz. *Teknik veriler sayfa: 108*.
- Güç kablosunu ısı, yağ, keskin kenarlar veya hareketli parçalardan uzak tutun. Hasarlı bir güç kablosu, elektrik çarpması riskini artırır.
- Elektrik fişini prizden çekmeden önce ürünü mutlaka durdurun.
- Güç kablosu veya elektrik fişi hasarlıysa ürünü kullanmayın. Yetkili bir servis merkezinde ürünü tamir ettirin. Hasarlı bir güç kablosu ciddi yaralanmalara ve ölüme neden olabilir.
- Ürün hareket ettiğinde veya payandalar geri çekildiğinde ya da uzatıldığında güç kablosunun ürünün altına gimediğinden emin olun.
- Güç kablosunu doğru şekilde kullanın. Ürünü hareket ettirmek, çekmek veya ürünün bağlantısını kesmek için güç kablosunu kullanmayın. Güç kablosunun bağlantısını kesmek için elektrik fişini çekin. Güç kablosunu çekmeyin.
- Ürünü, elektrikli ekipmanının ıslanacağı su derinliklerinde kullanmayın. Elektrikli ekipman hasar görebilir, ürüne elektrik gidebilir ve bu da yaralanmaya neden olabilir.
- Ürün bir güç kaynağına bağlıyken elektrik muhafazasını açmayın. Elektrik muhafazasındaki bazı bileşenler kalıcı olarak elektrik yüklüdür.
- Ürünü her zaman 30 mA topraklama arızasından serbest bırakan bir topraklama arıza devresi ile bağlayın.

## Topraklanmış ürün talimatları



**UYARI:** Yanlış bağlantı elektrik çarpmasına neden olabilir. Şebeke prizinizin doğru şekilde topraklandığından emin değilseniz yetkili bir elektrik teknisyeniyle görüşün.

Elektrik fişi üzerinde fabrika teknik özelliklerine aykırı değişiklikler yapmayın. Elektrik fişi veya güç kablosu hasarlıysa veya bunların değiştirilmesi gerekiyorsa Husqvarna servis nokتانızla görüşün. Yerel düzenlemelere ve kanunlara uyun.

Topraklanmış ürünle ilgili talimatları tam olarak anlamadıysanız onaylı bir elektrik teknisyeniyle görüşün.

Yalnızca ürünün elektrik fişiyle uyumlu topraklama fişlerine ve topraklama prizine sahip topraklanmış dış mekan uzatma kabloları kullanın.

Ürünün topraklanmış bir güç kablosu ve elektrik fişi vardır. Her zaman ürünün topraklanmış bir şebeke prizine bağlayın. Bu, bir arıza durumunda elektrik çarpması riskini azaltır.

Ürünle birlikte elektrik adaptörleri kullanmayın.

### Uzatma kabloları

- Yalnızca yeterli uzunluğa sahip onaylı uzatma kabloları kullanın.
- Uzatma kablosunun nominal değeri, ürünün nominal değerler plakasında belirtilen değer ile aynı veya bu değerden yüksek olmalıdır.
- Topraklanmış uzatma kabloları kullanın.
- Ürünü dış mekanda kullanırken dış mekan kullanımına uygun bir uzatma kablosu kullanın. Bu, elektrik çarpması riskini azaltır.
- Uzatma kablosu bağlantısını kuru ve yerden yüksekte tutun.
- Uzatma kablosunu ıstıdan, yağdan, keskin kenarlardan veya hareketli parçalardan uzak tutun. Hasarlı bir kablo, elektrik çarpması riskini artırır.
- Uzatma kablosunun iyi durumda ve hasarsız olduğundan emin olun.
- Uzatma kablosunu sarılı iken kullanmayın. Bu, uzatma kablosunun çok ısınmasına neden olabilir.

## Akü güvenliği



**UYARI:** Ürünü kullanmadan önce aşağıdaki uyarı talimatlarını okuyun.

- Yalnızca ürününüz için önerdiğimiz Li-ion akülerini kullanın. Piller yazılım şifresine sahiptir.
- Bu ürün için yalnızca orijinal piller kullanın. Piller yanlış türde pillerle değiştirilirse patlama riski ortaya çıkar. Daha fazla bilgi için lütfen satıcınızla görüşün.

- İlgili Li-ion ürünleri için güç kaynağı olarak yalnızca şarj edilebilir Husqvarna akülerini kullanın. Yaralanmaları önlemek için pilleri başka cihazların güç kaynağı olarak kullanmayın.
- Elektrik çarpması riski. Akü terminallerini anahtarlara, vidalara veya diğer metallere bağlamayın. Bu, aküde kısa devreye neden olabilir.
- Pillerde sızıntı varsa sıvının vücudunuza veya gözlerinize temas etmesine izin vermeyin. Sıvıya dokunmanız durumunda etkilenen bölgeyi bol suyla yıkayın ve tıbbi yardım alın.
- Şarj edilebilir olmayan aküleri kullanmayın.
- Piller üzerinde değişiklik yapmayın.
- Pillerin hava deliklerine herhangi bir nesne koymayın.
- Pilleri doğrudan güneş ışığından, ısı kaynaklarından veya açık alevden uzak tutun. Piller bir patlamaya yol açarak yangınlara ve/veya kimyasal yangınlara neden olabilir.
- Pilleri yağmurdan ve ıslak koşullardan uzak tutun.
- Pilleri mikrodalgalardan ve yüksek basınçtan uzak tutun.
- Pilleri parçalarına ayırmaya veya kırmaya çalışmayın.
- Pilleri -20°C/-4°F ile 60°C/140°F arasındaki ortam sıcaklıklarında kullanın.
- Pilleri 10°C/50°F ile 45°C/113°F arasındaki ortam sıcaklıklarında şarj edin.
- Pilleri veya pil şarj cihazını suyla temizlemeyin. Bkz. *Pilleri ve pil şarj cihazını temizleme sayfa: 70.*
- Hatalı veya hasarlı pilleri kullanmayın.
- Aküleri çivi, vida veya mücevherat gibi metal nesnelere uzak bir yerde saklayın.
- Pilleri çocuklardan uzakta tutun.

## Çalışma güvenliği

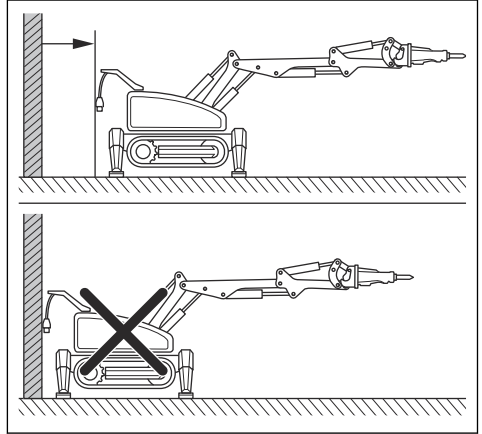


**UYARI:** Ürünü kullanmadan önce aşağıdaki uyarı talimatlarını okuyun.

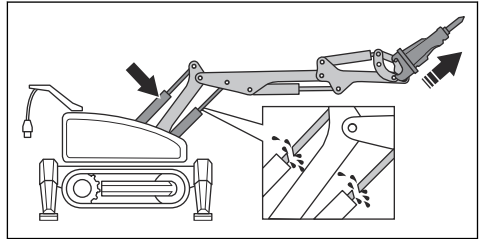
- Ürünün hangi tarafının ön taraf ve hangi tarafının arka taraf olduğunu bildiğinizden emin olun. Yanlış kullanımı önlemek için palet zincirlerinin yan tarafındaki ileri yön işaretlerine bakın.
- Payandalar geri çekildiğinde kol sisteminin de geri çekildiğinden emin olun. Bu, ürünün düşme riskini azaltır.
- Bir kırıcı veya kepçeyle çalışırken payandalar zeminden ayrılabilir. Kalan destek mekanizmasındaki yükü en az seviyede tutmak için payandaları zemine yakın tutun.
- Bazı küçük alanlarda payandaları uzatmak mümkün olmayabilir. Payandalar uzatılmıyorsa çalışmanızı buna göre uyarlayın. Payandaların uzatılmaması durumunda, kol sistemi hareket ettiğinde ürünün düşme riski artar.
- Kırıcı ile çalışmak ürünün yana eğilmesi riskini artırabilir. Bu da payandaların büyük bir kuvvetle

zemine vurmasına neden olabilir. Böyle bir durumda hasar veya yaralanma riski olmadığından emin olun.

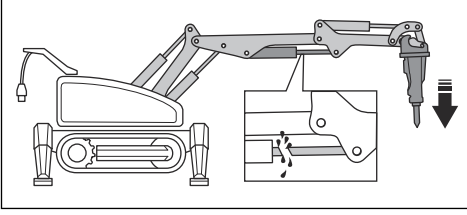
- Payandaların uzatılmış olduğundan ve kule yana döndüğünde kol sisteminin zemine yakın konumda çalıştığından emin olun.
- Kuleyi dikkatli kullanın. Ürünü kullanmaya başlamadan önce dönme yönünü bilmek kolay değildir.
- Çalışma nesnesine kol sistemi veya kuleyle vurmayın. Takılı aletleri yalnızca yapılan çalışma için kullanın.
- Çalışma sırasında ürünü mümkün olduğunca düz bir hale getirin ve payandaların tamamen açıldığından emin olun. Payandalar geri çekilmişse kol sisteminin kullanmayın.
- Kol sistemindeki yükü azaltmak için ürünü çalışma nesnesinin yanına yerleştirin. Bu, ürünün düşme riskini azaltır.
- Çalışma nesnesi üzerindeki kuvveti artırmak için ürünü duvarlara veya diğer nesnelere tutturmayın. Bu, üründe ve alette aşırı yüklenmeye neden olabilir.



- Aşırı yüklenmeyi önlemek için silindirleri iç veya dış uç konumunda kullanmayın. Uç konumlara kısa bir mesafe bırakın.
- Kırıcıyı yukarı yönde kullanırken silindirleri uç konumlarına kadar götürmeyin. Bu, 1 ve 2 numaralı silindirlerin hasar görmesine yol açabilir.



- Kırıcıyı aşağı yönde kullanırken silindirleri uç konumlarına kadar götürmeyin. Bu, 3 numaralı silindirin hasar görmesine neden olabilir.



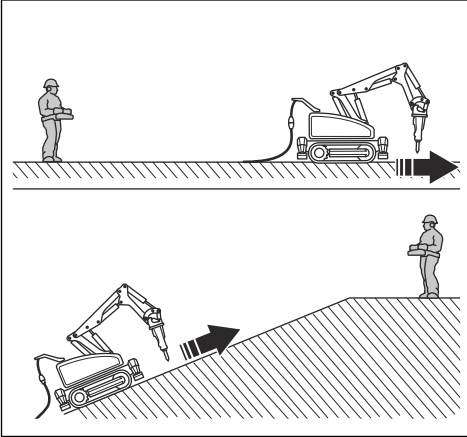
- DXR 315: Aleti çalışma nesnesine doğru itmek için teleskopik kolu kullanmayın.
- İşlem tamamlandığında ürünü durdurmadan önce kol sistemini yere indirin.

### Eğimli yerlerde kullanma için güvenlik talimatları



**UYARI:** Ürünü kullanmadan önce aşağıdaki uyarı talimatlarını okuyun.

- Çalışma alanının güvenli olduğundan emin olun. Eğimli yerlerde ve sert yüzeylerde çok dikkatli olun. Islak ve gevşek toprak kaza riskini artırır. Maksimum eğim açısı hakkında bilgi için bkz. *Teknik veriler sayfa: 108*.
- Düz yüzeylerde çalışırken ürünün arkasında veya yanında yürüyün. Eğimli yerlerde çalışırken çok dikkatli olun. Ürünün altında yürümeyin veya durmayın. Ürün ağırdır ve düşerse ciddi yaralanmalara neden olabilir.



- Gevşek zemin, titreşimler ve çalışma hızı ürünün daha küçük açılı bir eğimde düşmesine neden olabilir.
- Rampalarda çalışırken yüzeyin yeterince dengeli olduğundan emin olun.
- Eğimlerde düzgün ve yavaş şekilde hareket edin.

- Eğimli yerde ürünü yukarı ve aşağı yönde kullanın, bir yandan diğer yana hareket etmeyin. Kol sisteminin eğim yönünü gösterdiğinden emin olun.
- Ani istenmeyen hareketleri önlemek için palet zincirlerini ve kuleyi aynı anda çalıştırmayın.
- Eğimli yerlerde kol sistemini ve payandaları mümkün olduğunca aşağıda tutun.
- Eğimli bir zeminde çalışırken ani istenmeyen hareketlerin ortaya çıkma riski varsa ürünü bir yere sabitleyin.
- Çalışma sırasında ürünün düşmeyeceğinden emin olun. Yaralanma ve hasar görme riski vardır.
- Ürünü park etmeniz gerekirse yüzeyin düz olduğundan emin olun. Kol sistemini içeri çekin ve aletleri düz bir zemine yerleştirin.

### Kenarlara yakın kullanım için güvenlik talimatları



**UYARI:** Ürünü kullanmadan önce aşağıdaki uyarı talimatlarını okuyun.

- Ürün bir kenara yakınsa kablo bağlantısıyla çalıştırmayın. Yalnızca telsizle çalıştırma seçeneğini kullanın.
- Yeterince stabil olmayan yüzeyler ve hatalı kullanım, ürünün istenmeyen şekilde hareket etmesine neden olabilir. Çukurların ve hendeklerin yakınında veya yüksekte çalışırken dikkatli olun.
- Kenarlara yakın yerlerde çalışırken ürünü ve gevşek aletleri mutlaka bir yere tutturun.
- Ürünün stabil olduğundan ve çalışma sırasında kenara yaklaşacak şekilde hareket etmediğinden emin olun.
- Yüzeyin ürün ağırlığı için yeterince stabil olduğundan emin olun. Bkz. *Teknik veriler sayfa: 108*.
- Yüzeyin üründen kaynaklanan titreşimlere dayanabileceğinden emin olun. Çalışma sırasında, ürünün neden olduğu titreşimler yüzeye geçer.

### Pürüzlü yüzeylerde kullanım ile ilgili güvenlik talimatları



**UYARI:** Ürünü kullanmadan önce aşağıdaki uyarı talimatlarını okuyun.

- Ürünü pürüzlü yüzeylerde hareket ettirirken payandaları doğrudan yüzeyin üzerine kadar uzatın.
- Kol sistemi, palet zincirlerini pürüzlü yüzeylerden yukarı kaldırmak için kullanılabilir. Kol sistemini çok yükseğe çevirmeyin veya kaldırmayın. Ürünün devrilme riski vardır.
- Pürüzlü yüzeyler ürünün eğilmesine ve düşmesine neden olabilir. Ağırlık merkezini ürünün merkezine yaklaştırmak için kol sistemini geri çekin. Bu, ürünün düşme riskini azaltır.

- Yetersiz taşıma kapasitesine sahip yüzeyler, ürünün yönü değiştirmesine veya düşmesine neden olabilir. Ürünü çalıştırmadan önce mutlaka yüzeyi inceleyin. Ayrıca, malzemelerin altında yetersiz taşıma kapasitesine sahip çukurlar bulunmadığından emin olun.
- Palet zincirleri pürüzsüz yüzeylere karşı düşük seviyede sürtünme sağlar. Su, toz ve kirlenme sürtünmeyi daha da azaltabilir. Daha az sürtünme ürünün istenmeyen şekilde hareket etme riskini artırır.

### Çelik palet zincirleriyle çalışma için güvenlik talimatları



**UYARI:** Ürünü kullanmadan önce aşağıdaki uyarı talimatlarını okuyun.

- Sert yüzeyli eğimlerde çelik palet zincirleri kullanmayın. Çelik palet zincirlerinin sürtünmesi düşüktür ve ürün kaymaya başlayabilir.
- Çelik palet zincirleri, kauçuk palet zincirlerinden daha ağırdır. Bkz. *Teknik veriler sayfa: 108*.

### Uzun çalışma aletleriyle kırıcı kullanımına ilişkin güvenlik talimatları



**UYARI:** Ürünü kullanmadan önce aşağıdaki uyarı talimatlarını okuyun.

- Ürünü taşımadan önce çalışma aletini çıkarın.
- Uzun bir çalışma aleti, kırıcının ve kırıcı burçlarının aşınmasını artırır.
- Kırıcıya yan yük uygulamayın. Yan yük, çalışma aletini kırabilir.
- Kırıcının çevresel hızını azaltmak ve uzun çalışma aletleri takıldığında daha fazla kontrol sağlamak için ürünün hızını %50'nin altına düşürün.

### Ürünün üzerindeki güvenlik aletleri

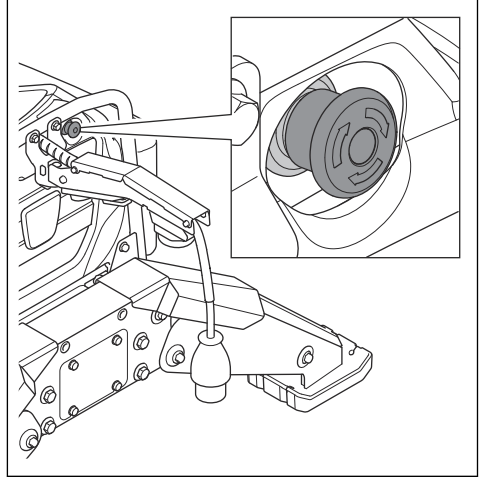


**UYARI:** Ürünü kullanmadan önce aşağıdaki uyarı talimatlarını okuyun.

- Güvenlik araçları arızalı olan bir ürünü kullanmayın.
- Güvenlik araçlarını düzenli olarak kontrol edin. Güvenlik araçları arızalıysa Husqvarna yetkili servis noktanızla görüşün.
- Güvenlik cihazları üzerinde değişiklik yapmayın.

### Ürün üzerindeki acil durdurma düğmesi (DXR 145)

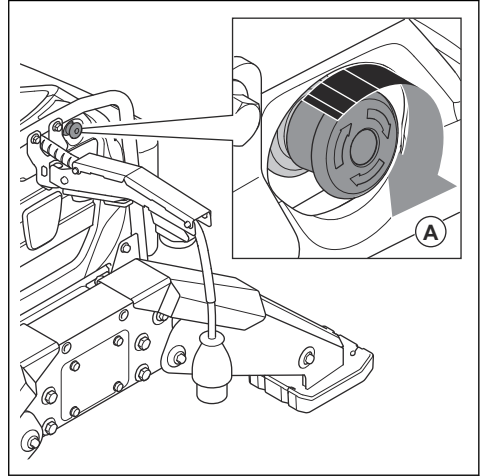
Acil durdurma düğmesi, motoru ve tüm tehlikeli hareketleri hızlı bir şekilde durdurmak için kullanılır.



**DİKKAT:** Acil durdurma düğmesini ürün için durdurma düğmesi olarak kullanmayın.

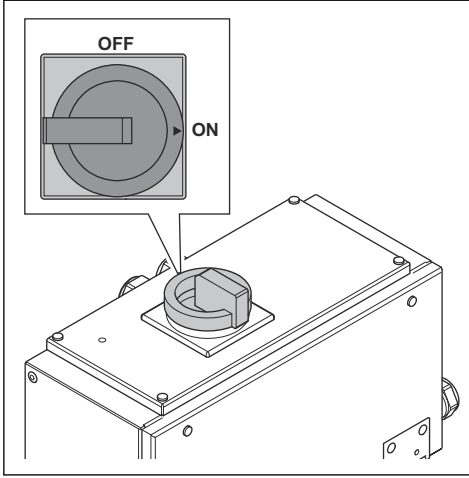
### Ürün üzerindeki acil durdurma düğmesini kontrol etme (DXR 145)

1. Acil durdurma işlevini devre dışı bırakmak için acil durdurma düğmesini (A) saat yönünde çevirin.



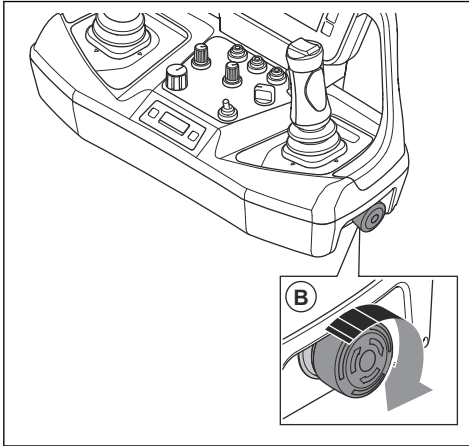
2. Ürünün sağ kaportasını açın.

3. Ana şalteri AÇIK konuma getirin.

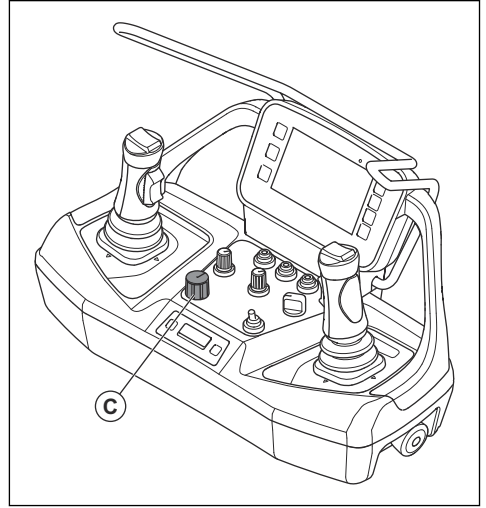


4. Uzaktan kumandayla çalışma alanından çıkın.

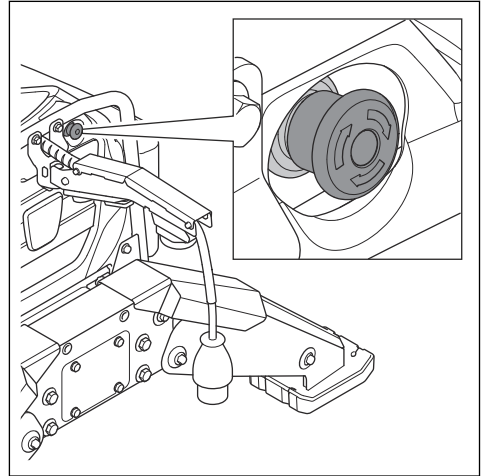
5. Makine durdurma düğmesinin (B) devre dışı olduğundan emin olun.



6. OFF/ON/START (KAPALI/AÇIK/BAŞLAT) anahtarını (C) START (BAŞLAT) konumuna getirin.



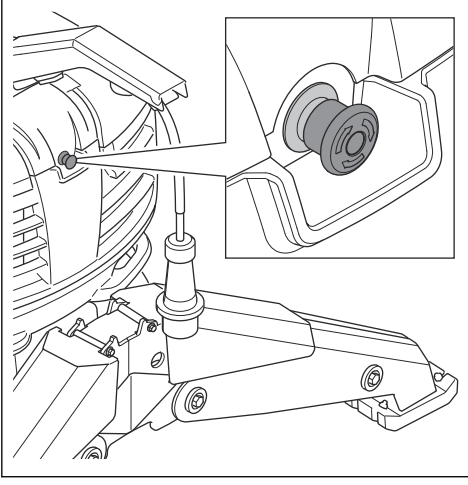
7. Acil durdurma düğmesine basın.



8. Acil durdurma düğmesini devre dışı bırakmak için düğmeyi saat yönünde çevirin.

**Ürün üzerindeki acil durdurma düğmesi (DXR 275, DXR 305, DXR 315)**

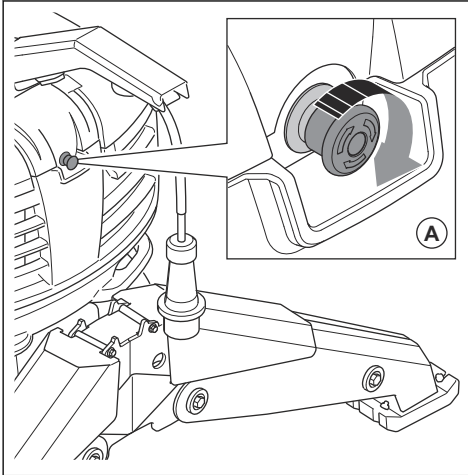
Acil durdurma düğmesi, motoru ve tüm tehlikeli hareketleri hızlı bir şekilde durdurmak için kullanılır.



**DİKKAT:** Acil durdurma düğmesini ürün için durdurma düğmesi olarak kullanmayın.

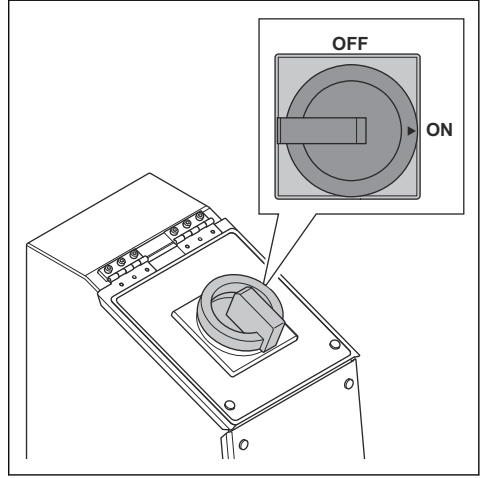
**Ürün üzerindeki acil durdurma düğmesini kontrol etme (DXR 275, DXR 305, DXR 315)**

1. Acil durdurma işlevini devre dışı bırakmak için acil durdurma düğmesini (A) saat yönünde çevirin.

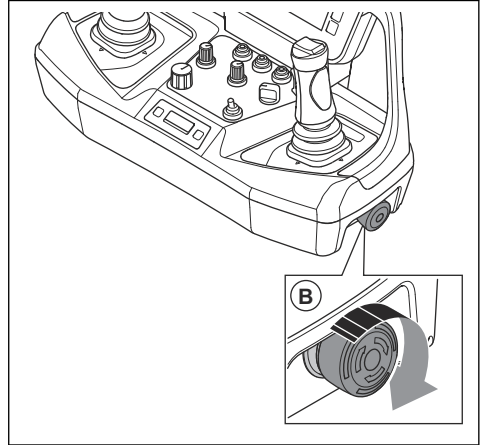


2. Ürünün sağ kaportasını açın.

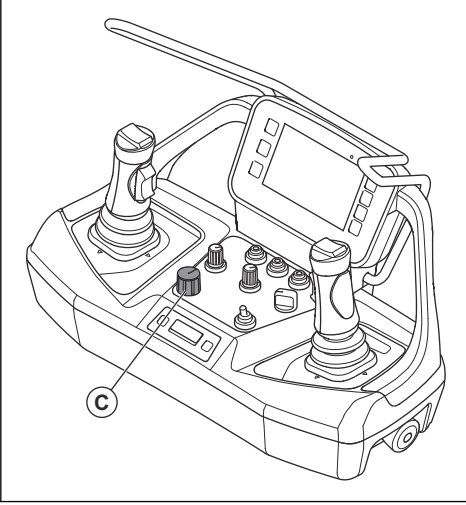
3. Ana şalteri AÇIK konuma getirin.



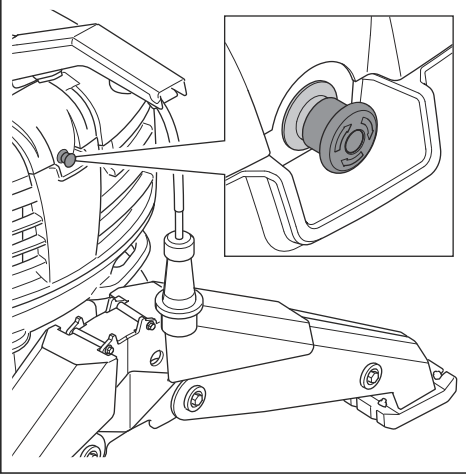
4. Uzaktan kumandayla çalışma alanından çıkın.
5. Makine durdurma düğmesinin (B) devre dışı olduğundan emin olun.



6. OFF/ON/START (KAPALI/AÇIK/BAŞLAT) anahtarını (C) START (BAŞLAT) konumuna getirin.



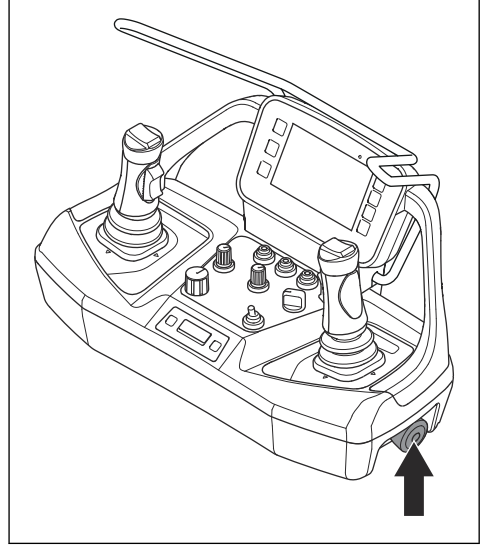
7. Acil durdurma düğmesine basın.



8. Acil durdurma düğmesini devre dışı bırakmak için düğmeyi saat yönünde çevirin.

### Uzaktan kumandadaki makine durdurma düğmesi

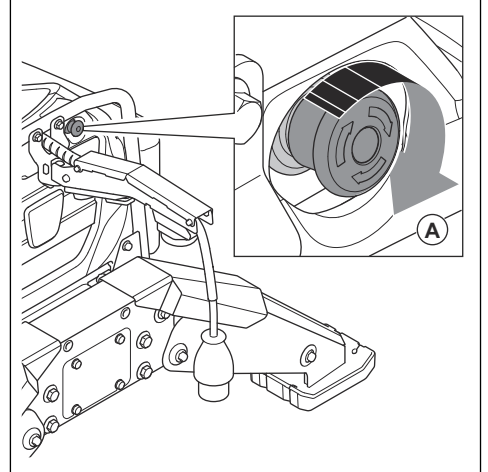
Makine durdurma düğmesi, motoru hızlı bir şekilde durdurmak için kullanılır.



**DİKKAT:** Makine durdurma düğmesini ürün için durdurma düğmesi olarak kullanmayın.

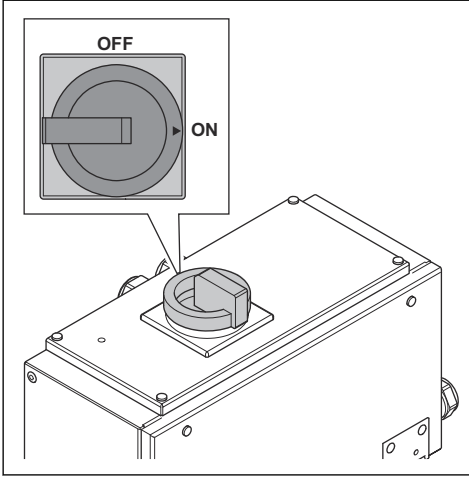
### Uzaktan kumandadaki makine durdurma düğmesini kontrol etme (DXR 145)

1. Acil durdurma işlevini devre dışı bırakmak için acil durdurma düğmesini (A) saat yönünde çevirin.



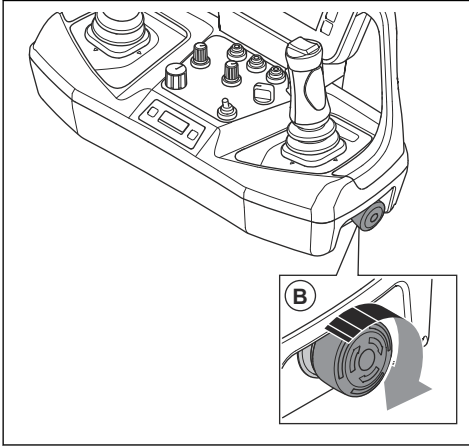
2. Ürünün sağ kaportasını açın.

3. Ana şalteri AÇIK konuma getirin.

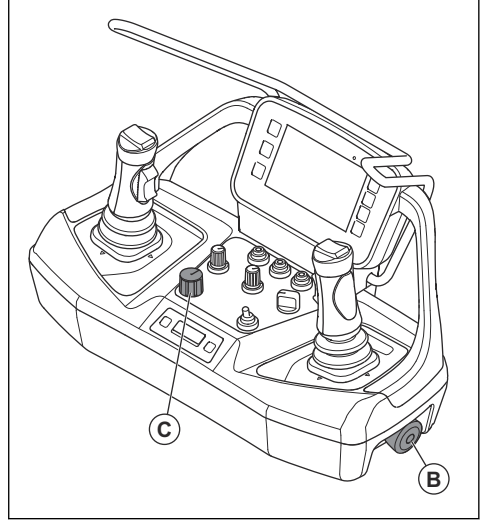


4. Uzaktan kumandayla çalışma alanından çıkın.

5. Makine durdurma düğmesinin (B) devre dışı olduğundan emin olun.



6. OFF/ON/START (KAPALI/AÇIK/BASLAT) anahtarını (C) START (BASLAT) konumuna getirin.

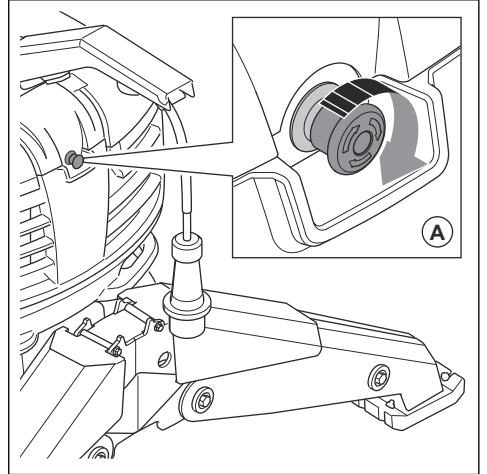


7. Makine durdurma düğmesine (B) basın.

8. Makinenin durması işlemini iptal etmek için makine durdurma düğmesini (B) çevirin.

**Uzaktan kumandadaki makine durdurma düğmesini kontrol etme (DXR 275, DXR 305, DXR 315)**

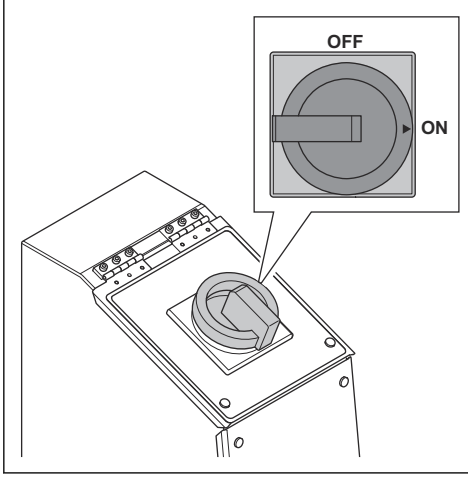
1. Acil durdurma işlevini devre dışı bırakmak için acil durdurma düğmesini (A) saat yönünde çevirin.



2. Ürünün sağ kaportasını açın.

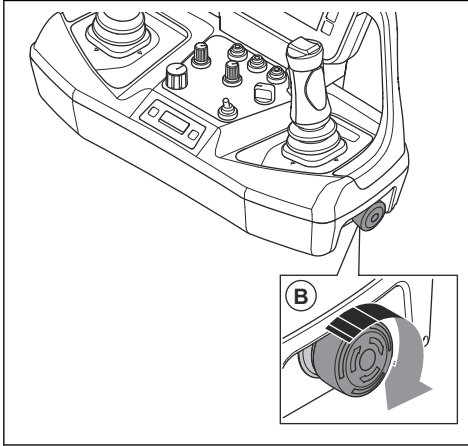


3. Ana şalteri AÇIK konuma getirin.

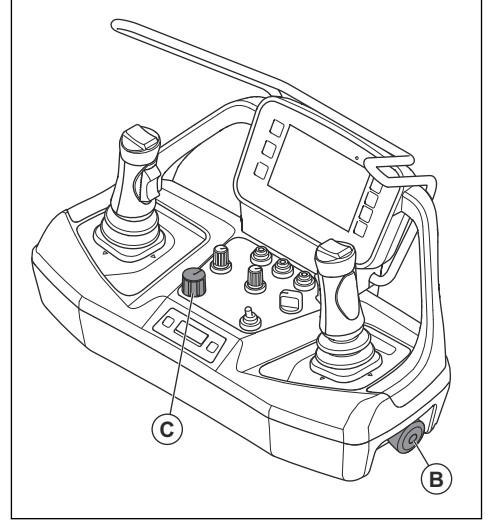


4. Uzaktan kumandayla çalışma alanından çıkın.

5. Makine durdurma düğmesinin (B) devre dışı olduğundan emin olun.



6. OFF/ON/START (KAPALI/AÇIK/BAŞLAT) anahtarını (C) START (BAŞLAT) konumuna getirin.



7. Makine durdurma düğmesine (B) basın.

8. Makinenin durması işlemini iptal etmek için makine durdurma düğmesini (B) çevirin.

## Acil durumda indirme cihazı

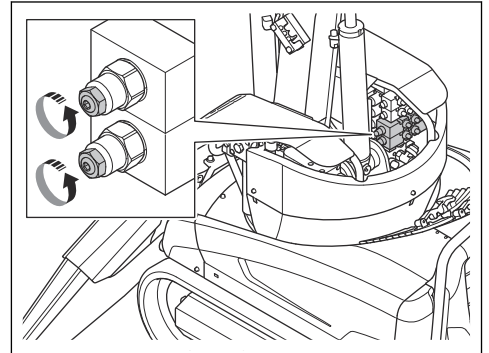
Acil durumda indirme cihazı, ürün düzgün çalışmıyorsa veya motor arızası varsa kol sistemini manuel olarak zemine indirmek için kullanılır.



**UYARI:** Ürün düzgün çalışmıyorsa ürün stabil ve güvenli duruma gelene kadar operatör üründe kalmalıdır.

## Acil durumda indirme cihazını çalıştırma (DXR 145)

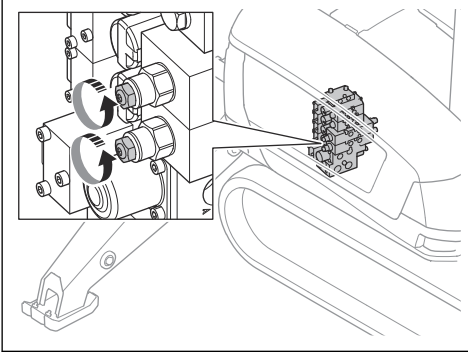
1. Ayar vidasının kilidini açmak için kilit somununu her bir valfin üzerinde birkaç tur çevirin.



2. Hidrolik basıncı tahliye etmek için her bir valfteki ayar vidasını sıkın. Kol sistemi yere iner.
3. Kol sistemi yere değene ve ürün stabil olana kadar ürünün yanından ayrılmayın.

### Acil durumda indirme cihazını çalıştırma (DXR 275, DXR 305, DXR 315)

1. Ürünün sağ yan kapağını çıkarın.
2. Ayar vidasının kilidini açmak için kilit somununu her bir valfin üzerinde birkaç tur çevirin.



3. Hidrolik basıncı tahliye etmek için her bir valfteki ayar vidasını sıkın. Kol sistemi yere iner.
4. Kol sistemi yere değene ve ürün stabil olana kadar ürünün yanından ayrılmayın.

### Güvenlik açısından kritik bileşenler

Güvenlik açısından kritik önem taşıyan bileşenlerinizin servis işlemlerini yalnızca aynı yedek parçaları kullanan bir Husqvarna servis bayisine yaptırın. Güvenlik açısından kritik bileşenler üzerinde değişiklik yapmayın. Güvenlik açısından kritik bileşenler; güvenlik PLC'si, acil durdurma düğmesi, AC kontaktörü, dönüş valfi, sirkülasyon valfi, basınç sensörü, pompa ve uzaktan kumandadır.

### Bakım için güvenlik talimatları



**UYARI:** Ürünü kullanmadan önce aşağıdaki uyarı talimatlarını okuyun.



**UYARI:** Elektrik çarpması yaralanmaya veya ölüme yol açabilir. Tüm inceleme ve bakım işlemlerini motor durmuş ve elektrik fişi çıkarılmış durumdayken yapın.

- Tüm parçaların iyi durumda olduğundan ve tüm bağlantıların doğru şekilde sıkıldığından emin olun.
- Aşınmış bileşenleri değiştirin. Ürün hasarlı veya aşınmış bileşenlerle kullanıldığında mekanik arıza riski artar.
- Aşınmış veya eksik işaretleri ve etiketleri değiştirin.
- Anzalı ürünü kullanmayın. Güvenlik kontrolleri, bakım ve servisi bu kılavuzda belirtildiği şekilde gerçekleştirin. Diğer tüm bakım işlemleri, onaylı bir servis noktası tarafından yapılmalıdır.
- Bakım yapmak için gerekli eğitime sahip olduğunuzdan emin olun.
- Ağır ürün parçalarını kaldırmak ve bakım sırasında sabit bir konumda tutmak için kaldırma ekipmanı kullanın. Hareketli parçaların neden olabileceği yaralanmaları önlemek için bakım öncesinde ürün parçalarını mekanik olarak kilitleyin.
- Üründen uzaklaşacak olursanız bir kilitleme-etiketleme prosedürü uygulayın.
- Elektrik sisteminde ve hidrolik sistemde yalnızca onaylı servis personelinin bakım yapmasına izin verilir.
- Ürünün doğru şekilde çalıştığından emin olmak için bakım yapın. Bkz. *Bakım takvimi sayfa: 66*.
- Hidrolik sızıntı sorununu ellerinizle gidermeyin. Sorun giderme işlemi görsel olarak gerçekleştirin.

### Çalışma

#### Giriş



**UYARI:** Ürünü kullanmadan önce güvenlik bölümünü okuyup anlamalısınız.

#### Ürünü çalıştırmadan önce yapılması gerekenler

1. Kullanım kılavuzunu dikkatle okuyun ve talimatları anladığınızdan emin olun.
2. Gerekli kişisel koruyucu ekipmanlar kullanın. Bkz. *Kişisel koruyucu ekipman sayfa: 20*.

3. Vücudunuzu doğru konumda tutmak ve yaralanmaları önlemek için bir uzaktan kumanda askılığı kullanın.
4. Çalışma alanında hiç kimsenin bulunmadığından emin olun.
5. Günlük bakım yapın. Bkz. *Bakım takvimi sayfa: 66*.
6. Ürünün zarar görmemiş olduğundan emin olun.
7. Aleti ürüne takın. Aletin doğru ve güvenli bir şekilde takıldığından emin olun. Bkz. *Aletleri ürüne takma ve üründen çıkarma sayfa: 32*.
8. Üründeki güvenlik araçlarının hatalı olmadığından emin olma.

9. Ürünü, çalışma alanına yerleştirin. Ürünün çalışma alanına ve çalışma alanında güvenli ve doğru bir şekilde taşındığından emin olun. Bkz. *Taşıma sayfa: 104*.
10. Güç kablosunun ve uzatma kablosunun iyi durumunda ve hasarsız olduğundan emin olun.
11. Ürünü bir güç kaynağına bağlayın. Bkz. *Ürünü bir güç kaynağına bağlama sayfa: 31*.
12. Tornavida gibi aletlerin veya kullanılmayan diğer nesnelere ürünüden uzaklaştırıldığından emin olun.
13. Hidrolik yağ sıcaklığının 10°C/50°F değerinden az olmadığından emin olun. Bkz. *Ürünün ısınması için sayfa: 31*.

## Ürünü bir güç kaynağına bağlama



**UYARI:** Ürünü her zaman kişisel korumalı bir RCD ile bağlayın. RCD, 30 mA topraklama arızasında devreye girmelidir.

1. Voltajın ürünle uyumlu olduğundan ve doğru sigortaların kullanıldığından emin olun. Bkz. *Duvar prizine bağlantı için kılavuz değerler sayfa: 114*.
2. Ürünün elektrik fişini uzatma kablosuna bağlayın.
3. Uzatma kablosunu şebeke prizine takın.

## Ürünün ısınması için



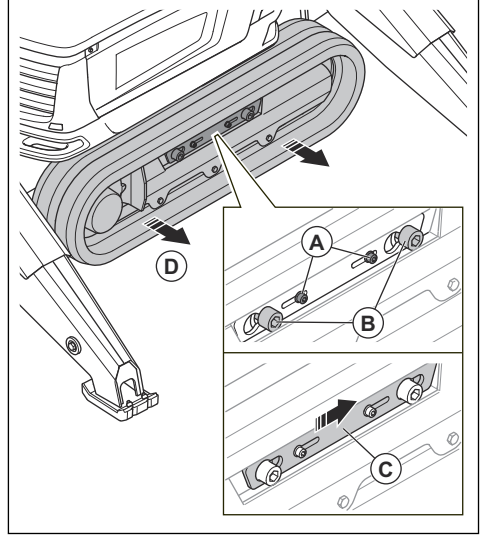
**DİKKAT:** Hidrolik yağın sıcaklığı 10°C/ 50°F değerinden azsa maksimum pompa basıncını kullanmayın. Payandaları veya kol sistemini maksimum uzatmaya kadar kullandığınızda maksimum pompa basıncı elde edersiniz.

1. Ürünü çalıştırın. *Ürünü çalıştırma (DXR 145) sayfa: 54* ve *Ürünü çalıştırma (DXR 275, DXR 305, DXR 315) sayfa: 55* bölümlerine bakın.
2. Payandaları uzatın. Bkz. *Payandaları çalıştırma sayfa: 64*.
3. Palet zincirlerini önce yavaşça ve ardından daha hızlı çalıştırın.
4. Kol sistemini yavaşça tüm yönlerde hareket ettirin. Kol sisteminde yük olmadığından emin olun.
5. Hidrolik yağ sıcaklığını kontrol edin. Optimum çalışma sıcaklığı 40°C/104°F ile 55°C/131°F arasındadır.
6. Sıcaklık doğru değilse prosedürü tekrarlayın.

## Palet zinciri genişleticilerini takma ve çıkarma (DXR 275, DXR 305, DXR 315)

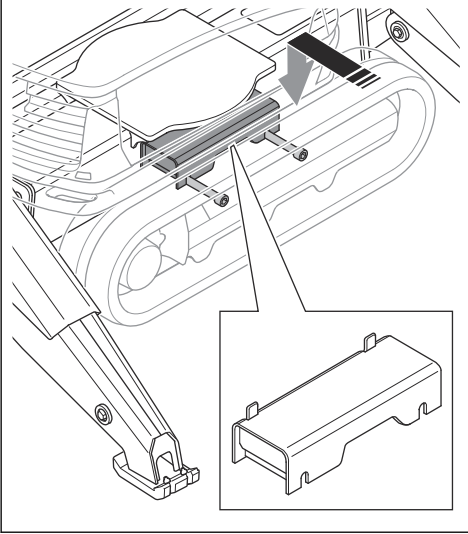
Palet zinciri genişleticileri ürünü daha dengeli hale getirir.

1. Ürünü çalıştırın. Bkz. *Ürünü çalıştırma (DXR 275, DXR 305, DXR 315) sayfa: 55*.
2. Ürünü düz bir yüzeye yerleştirin.
3. Payandaları uzatın. Bkz. *Payandaları çalıştırma sayfa: 64*.
4. Ürünü durdurun. Bkz. *Ürünü durdurma (DXR 275, DXR 305, DXR 315) sayfa: 65*.
5. Her bir palet zincirine aşağıdaki prosedürü uygulayın.
  - a) Palet zinciri genişleticisindeki 4 vidayı (A ve B) gevşetin.

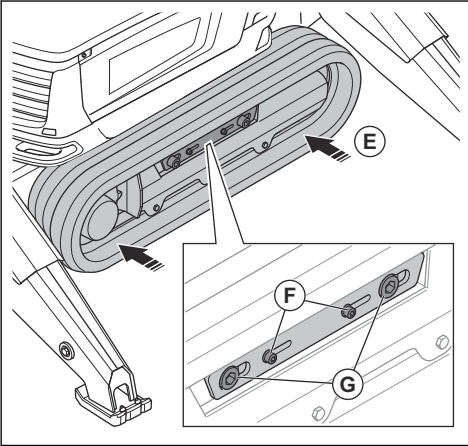


- b) Plakayı (C) yana itin.
- c) Palet zincirini (D) duruncaya kadar dışarı çekin.
- d) Palet zinciri ile ürün arasındaki mesafenin palet zinciri genişleticisi için yeterli olduğundan emin olun. Gerekirse 2 vidayı (B) biraz daha gevşetin. Palet zincirini (D) duruncaya kadar dışarı çekin.

- e) Palet zinciri genişleticisini takın. Palet zinciri genişleticisi üzerindeki delikler ürüne doğru bakmalıdır.



- f) Palet zincirini (E) ürüne doğru itin.



- g) Palet zinciri genişleticisinin 2 M10 vidasını (F) ve 2 M24 vidasını (G) sıkın. M10 vidaları 47 Nm torka ve M24 vidaları 500 Nm torka sıkın.

6. Palet zinciri genişleticilerini çıkarmak için adımları tersten takip edin.

## Aletleri ürüne takma ve üründen çıkarma

Ürüne bir alet takılmamışsa alet üzerindeki hortumlar her zaman birbirine bağlanmalıdır.

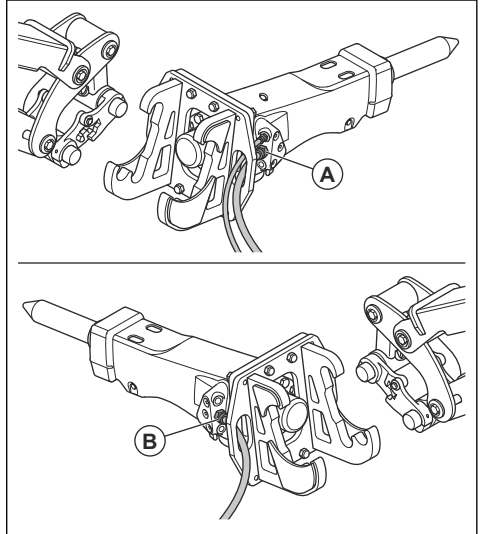


**UYARI:** Aletin doğru ve güvenli bir şekilde takıldığından emin olun. Alet, üründen düşerse ciddi yaralanmalara neden olabilir.



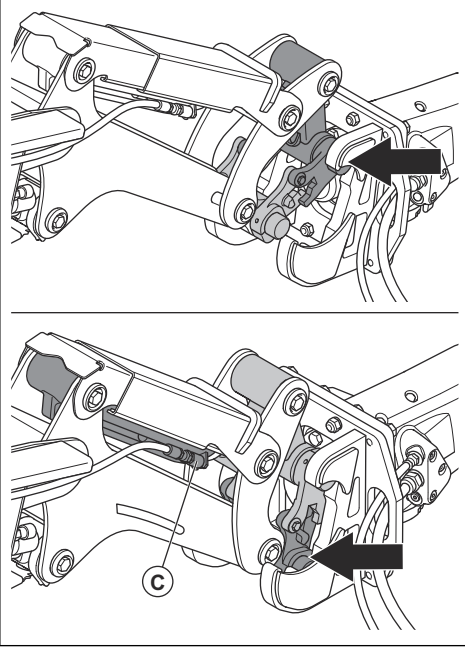
**UYARI:** Aleti değiştirirken çalışma alanında olmanız gerekebilir. Aleti değiştirirken ürünün yanlışlıkla çalıştırılmasını önleyin ve ürünü hızlı bir şekilde durdurabileceğinizden emin olun. Ellerinizi ve ayaklarınızı ezilme nedeniyle yaralanma riski olan alanlardan uzak tutun.

1. Ürünün hidrolik bağlantılarındaki kiri temizleyin.
2. Ürünü çalıştırın. *Ürünü çalıştırma (DXR 145 sayfa: 54 ve Ürünü çalıştırma (DXR 275, DXR 305, DXR 315) sayfa: 55 bölümlerine bakın.*
3. Ürünü düz bir yüzeye yerleştirin.
4. Payandaları uzatın. Bkz. *Payandaları çalıştırma sayfa: 64.*
5. Aleti ürünün önüne yerleştirin. Alet üzerindeki tutucu ürüne doğru bakmalıdır.
6. Aletin doğru konumda olduğundan emin olun. Aşağıdaki prosedürü uygulayın. Aletin arka tarafı gösterilmektedir.
  - a) Geri dönüş hortumunun ürünün sağ tarafında (A) olduğundan emin olun.

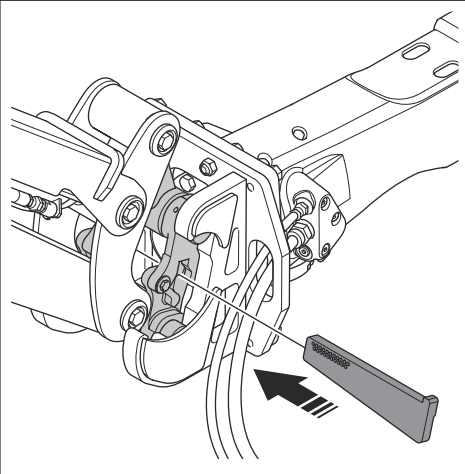


- b) Aletin basınç hortumunun ürünün sol tarafında (B) olduğundan emin olun.
7. Kol sistemindeki alet tutucu aleti tutuncaya kadar kol sistemini hareket ettirin.

8. Aleti, alet tutucunun üzerinde sıkmak için kol sistemini kaldırın ve silindir 4'ü (C) tamamen geri çekin.

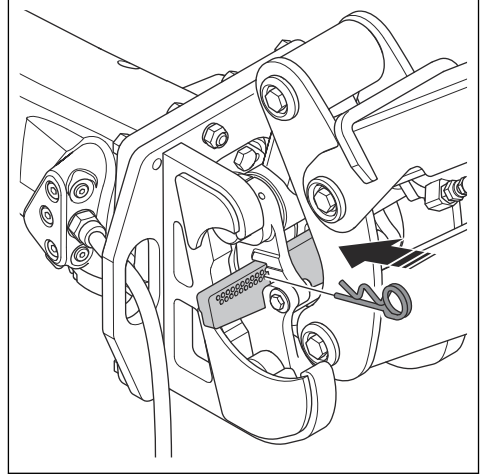


9. Uzaktan kumandadaki OFF/ON/START (KAPALI/ AÇIK/BAŞLAT) düğmesini OFF (KAPALI) konumuna getirin.
10. Kamayı sağ taraftan yerleştirin. Kamanın üzerindeki durdurma çentiği yukarı bakmalıdır.



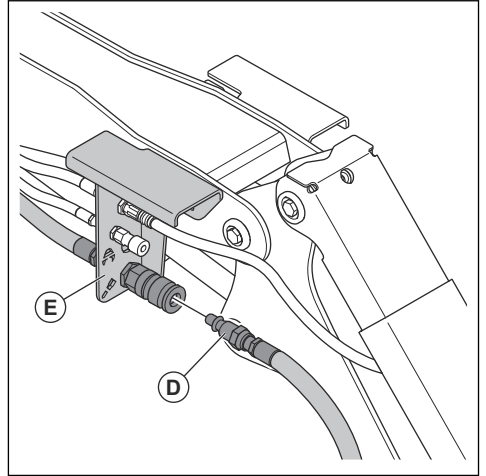
11. Kamayı tamamen kilitlemek için çekiç kullanın.

12. Kilitleme pimini kamanın içine takın. Kilitleme pimini alete en yakın deliğe yerleştirin.

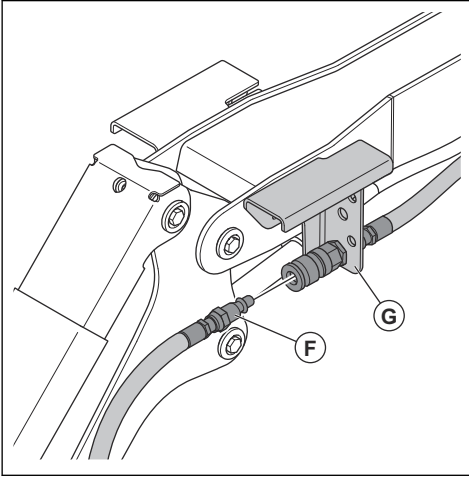


13. Aletin hortumlarını ürüne bağlayın. Aşağıdaki prosedürü uygulayın. Aletin arka tarafı gösterilmektedir.

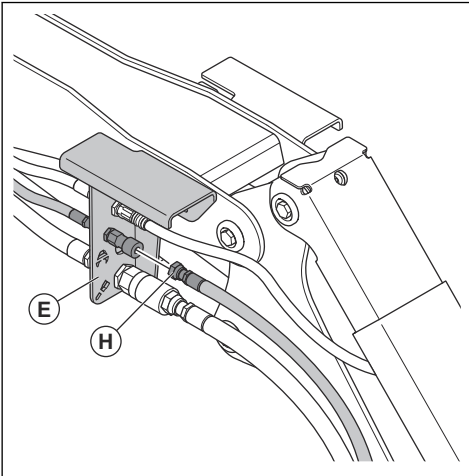
- a) Geri dönüş hortumunu (D) ürünün sağ tarafındaki A portuna (E) bağlayın.



- b) Basınç hortumunu (F) ürünün sol tarafındaki B portuna (G) bağlayın.



- c) DXR 305 ve kırıcı için: Geri dönüş hortumunu (H) ürünün sağ tarafındaki A portuna (E) bağlayın.



14. Aleti çıkarmak için adımları tersten takip edin.

## Aksesuar paketleri

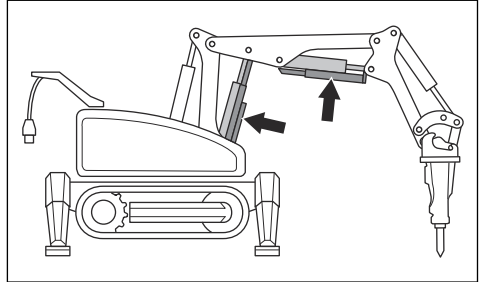
Ürünün zarar görmesini önlemek ve ürünün çalışma alanını genişletmek için farklı aksesuar paketleri mevcuttur. Aşağıdaki tabloya bakın. Aksesuar paketleri fabrikada takılabilir veya ürüne sonradan takılabilir. Fabrikada takılmamışsa aksesuar paketlerini onaylı bir Husqvarna servis noktasının takmasını sağlayın.

**Not:** P2 ve P3 aksesuar paketleri, DXR 145 modeline fabrikada takılamaz.

Aksesuar	Aksesuar paketi P1	Aksesuar paketi P2	Aksesuar paketi P3
Silindir muhafazaları, bkz. <i>Silindir muhafazaları sayfa: 34.</i>	X	X	X
Ekstra hidrolik işlev, bkz. <i>Ekstra hidrolik işlevi (DXR 145) sayfa: 34 ve Ekstra hidrolik işlevi (DXR 275, DXR 305, DXR 315) sayfa: 35.</i>	X	X	X
Soğutma kiti, bkz. <i>Soğutma kiti (DXR 275, DXR 305, DXR 315) sayfa: 35.</i>		X	X
Isı koruma kiti, bkz. <i>Isı koruma kiti (DXR 275, DXR 305, DXR 315 ve SB 202/302) sayfa: 36.</i>			X

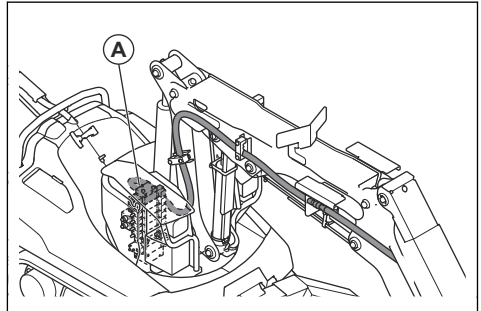
## Silindir muhafazaları

Silindir muhafazaları piston ile silindir 2 ve silindir 3'teki silindirin hasar görmesini önler.



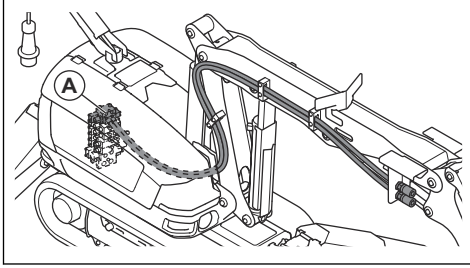
## Ekstra hidrolik işlevi (DXR 145)

Ekstra hidrolik işlevi (A) kısıkaçların ve çelik keskinlerin döndürülmesini sağlar.



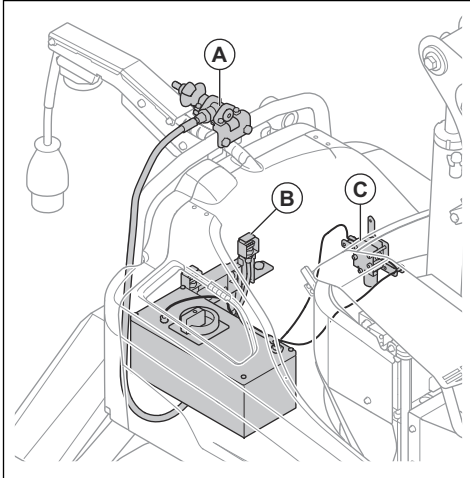
## Ekstra hidrolik işlevi (DXR 275, DXR 305, DXR 315)

Ekstra hidrolik işlevi (A) kısıkaçların ve çelik keskinlerin döndürülmesini sağlar.



## Soğutma kiti (DXR 145)

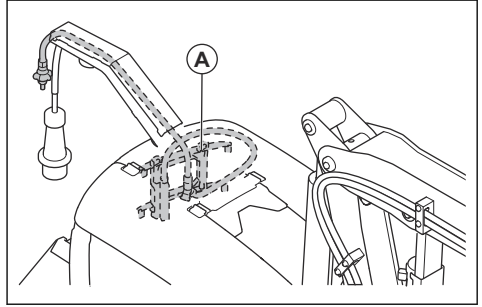
Soğutma kiti (A) yüksek ortam sıcaklıklarında kullanılır. Ürüne harici hava kompresöründen gelen bir hortum bağlıdır. Hava akışı, ürünü soğuk tutmak için kullanılır. Soğutma kiti, ürünün çok yüksek sıcaklığa ulaşmasını önler. Bkz. *Soğutma ve ısı kiti için çalışma sıcaklıkları sayfa: 110*. Ürünü yüksek ortam sıcaklıklarında çalıştırmadan önce hortumu ürüne bağlayın. Hava akışı çok düşükse elektrik muhafazasının çok ısınmaması için arka nozulları (B) kapatın. (DXR 145) modeline yönelik soğutma kitinde havadaki nemi ayırmak için bir hava filtresi ve bir otomatik sistem (C) bulunur. Bu sistem nemli havayı elektrik muhafazasından uzak tutar. Hava filtresinin düzenli olarak değiştirildiğinden emin olun.



## Soğutma kiti (DXR 275, DXR 305, DXR 315)

Soğutma kiti (A) yüksek ortam sıcaklıklarında kullanılır. Ürüne harici hava kompresöründen gelen bir hortum bağlıdır. Hava akışı, ürünü soğuk tutmak için kullanılır. Soğutma kiti, ürünün çok yüksek sıcaklığa ulaşmasını önler. Bkz. *Soğutma ve ısı kiti için çalışma sıcaklıkları*

*sayfa: 110*. Ürünü yüksek ortam sıcaklıklarında çalıştırmadan önce hortumu ürüne bağlayın. Hava akışı çok düşükse elektrik muhafazasının çok ısınmaması için arka nozulları kapatın.



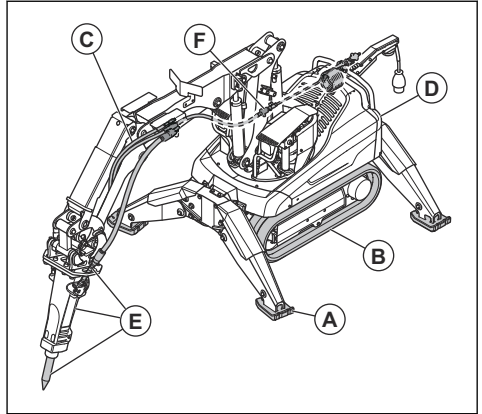
## Isı koruma kiti (DXR 145)

Isı koruma kiti çok yüksek ortam sıcaklıklarında kullanılır. Bkz. *Soğutma ve ısı kiti için çalışma sıcaklıkları sayfa: 110*. Isı koruma kiti, yetkili bir bayi tarafından takılabilen bir aksesuardır.

Ürüne yönelik ısı koruma kitinde çelik payanda ayakları (A), çelik palet zincirleri (B), dört numaralı silindir için ısıya dayanıklı hortumlar (C) ve ateşe dayanıklı hidrolik yağ (D) bulunur.

Kırıcı ısı koruma kitinde (E) ısıya dayanıklı hortumlar, soğutma uzatması ve uzun bir çalışma aleti bulunur.

Ürüne takılan alete giden hava akışı, kol 1 üzerindeki ayarlanabilir bir valf (F) ile ayarlanabilir. 7 tur kademeli hava akışı valfini ürün çalışmaya başladığında 6 turda açık tutun. Hava akışı alete çok fazla toz üflüyorsa hava akışını azaltın.





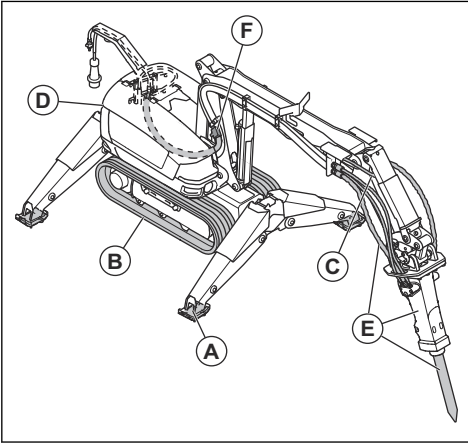
## Isı koruma kiti (DXR 275, DXR 305, DXR 315 ve SB 202/302)

Isı koruma kiti çok yüksek yerel sıcaklıklarda kullanılır. Bkz. *Soğutma ve ısı kiti için çalışma sıcaklıkları sayfa: 110.*

Ürüne yönelik ısı koruma kitinde çelik payanda ayakları (A), çelik palet zincirleri (B), dört numaralı silindir için ısıya dayanıklı hortumlar (C) ve ateşe dayanıklı hidrolik yağ (D) bulunur.

Kırıcı ısı koruma kitinde (E) ısıya dayanıklı hortumlar, soğutma uzatması ve uzun bir çalışma aleti bulunur.

Ürüne takılan alete giden hava akışı, kol 1 üzerindeki ayarlanabilir bir valf (F) ile ayarlanabilir. 7 tur kademeli hava akışı valfini ürün çalışmaya başladığında 6 turda açık tutun. Hava akışı alete çok fazla toz üflüyorsa hava akışını azaltın.



## Uzaktan kumanda

Ürün, uzaktan kumandayla çalıştırılır.

Uzaktan kumanda radyo sinyali iletimiyle çalıştırılabilir. İletim sırasında parazit olursa frekans otomatik olarak değiştirilir. Ürün ile uzaktan kumanda arasındaki eşleştirme işlemi fabrika tarafından gerçekleştirilir. Uzaktan kumanda değiştirilirse veya ürünler arasında uzaktan kumandaları değiştirirseniz yeni bir eşleştirme işlemi yapmanız gerekir. *Uzaktan kumanda ile ürün arasında eşleştirme işlemi yapma (DXR 145) sayfa: 58 ve Uzaktan kumanda ile ürün arasında eşleştirme işlemi yapma (DXR 275, DXR 305, DXR 315) sayfa: 60* bölümlerine bakın.

Uzaktan kumanda, uzaktan kumanda ile ürün arasında bağlı bir CAN veriyolu kablosuyla da çalıştırılabilir. CAN veriyolu kablosu, örneğin uzaktan kumandadaki pillerin şarj seviyesi düşük olduğunda kullanılabilir. Uzaktan kumandanın kabloyla ürüne bağlanmasına yönelik talimatlar için bkz. *Uzaktan kumandayı bir CAN veriyolu kablosuyla ürüne bağlama (DXR 145) sayfa: 61 ve Uzaktan kumandayı bir CAN veriyolu kablosuyla*

*ürüne bağlama (DXR 275, DXR 305, DXR 315) sayfa: 62.*

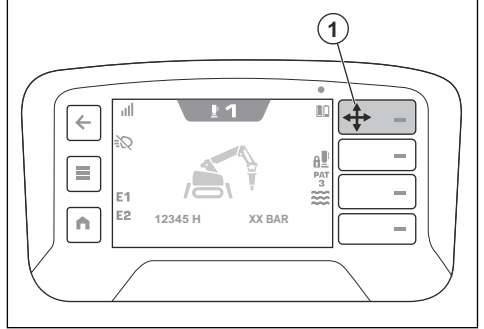
Uzaktan kumanda, ürünü kullanmak için gereken tüm kontrollere sahiptir. Uzaktan kumandada menü sistemini gösteren bir dijital ekran bulunur. Bkz. *Menü sistemi sayfa: 37.*

## Ana sayfa görünümü

Ekran 2 ana sayfa görünümü vardır. Bunlardan birisi motor kapalıyken çıkar. Bkz. *Uzaktan kumandayı başlatma sayfa: 56.* Diğer ise motor açıkken çıkar. *Ürünü çalıştırma (DXR 145) sayfa: 54 ve Ürünü çalıştırma (DXR 275, DXR 305, DXR 315) sayfa: 55* bölümlerine bakın.

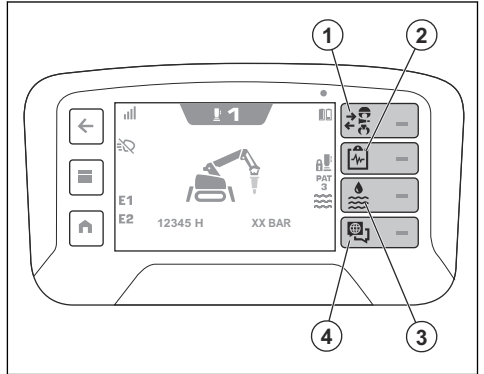
Motor kapalı veya açıkken hızlı işlem çubuğundaki semboller değişir.

## Ana sayfa görünümü, motor kapalı



Konum	Açıklama
1	Patern testi modunu seçmek için hızlı işlem. Bkz. "Pattern test mode (Desen testi modu)" sayfa: 50.

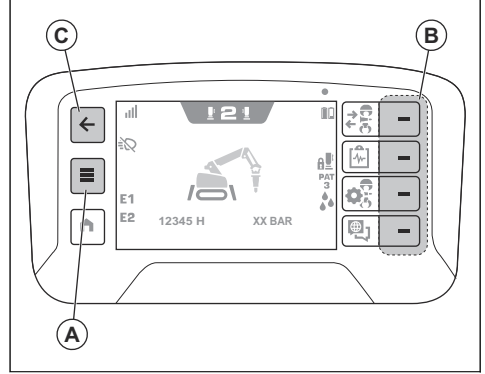
## Ana sayfa görünümü, motor açık





Konum	Açıklama
1	Kullanılan aleti seçmek için hızlı işlem.
2	Ürün durumunu görmek için hızlı işlem.
3	Su ve gres seviyesini ayarlamak için hızlı işlem.
4	Dili değiştirmek veya arızaları görmek için hızlı işlem. Ürün bir uyarı veya hata bulursa sembol değişir.

düğmelerle (B) seçim yapılır. (C) düğmesi menü yapısına geri dönmenizi sağlar.

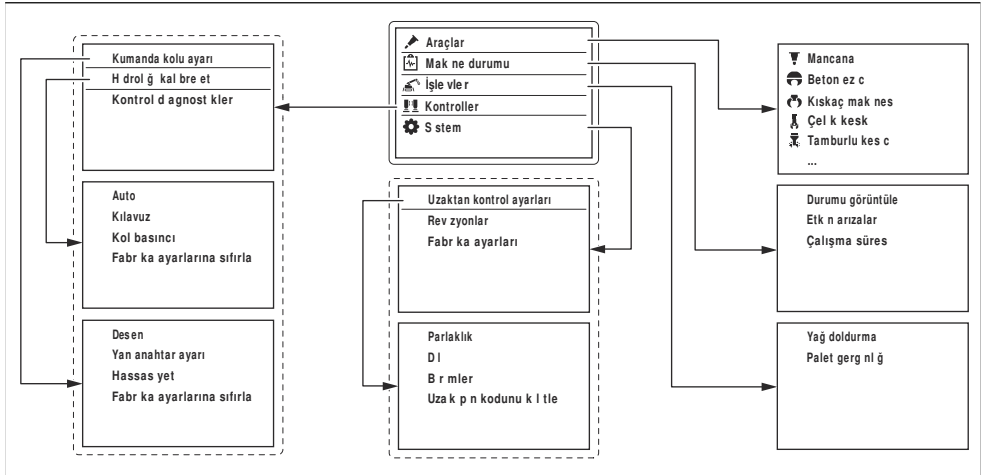


## Menü sistemi

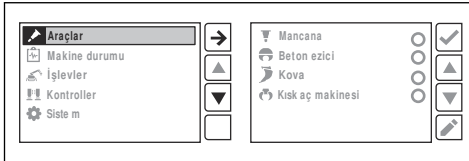
Menü sistemini açmak için uzaktan kumanda üzerindeki menü düğmesini (A) seçin.

Ekranda yeni bir seçim yapılırsa hızlı işlem çubuğundaki semboller değişir. Hızlı işlem çubuğunun yanındaki

## Menüye genel bakış



## "Tools (Aletler)" menüsü



- Hızlı işlem çubuğundaki düğme (A) ile ürüne takılı olan aleti seçin.
- Hızlı işlem çubuğundaki düğme (B) ile seçilen aleti düzenleyin.

## "Breaker (Kıncı)"

- "Grease (Gres)": Hidrolik pompanın ürüne sağladığı gres miktarını ayarlayın.

- "Water (Su)": Su işlevini devre dışı bırakın veya devreye alın. Bkz. "Water (Su)" sayfa: 38.

## "Concrete crusher (Beton ezici)"

- "Water (Su)": Su işlevini devre dışı bırakın veya devreye alın. Bkz. "Water (Su)" sayfa: 38.

## "Grapple (Kıskaç)"

- "Water (Su)": Su işlevini devre dışı bırakın veya devreye alın. Bkz. "Water (Su)" sayfa: 38.

## "Steel shears (Çelik keski)"

- "Water (Su)": Su işlevini devre dışı bırakın veya devreye alın. Bkz. "Water (Su)" sayfa: 38.

### "Drum cutter (Tamburlu kesici)"

- "Water (Su)": Su işlevini devre dışı bırakın veya devreye alın. Bkz. "Water (Su)" sayfa: 38.

### "Custom tool 1-3 (Özel alet 1-3)"

- "Hydraulics (Hidrolik)": Port A'dan port B'ye olan hidrolik yağ basıncı ve akış değeri ayarlanabilir. Hidrolik yağın yönünü seçin.
- "Grease (Gres)": Hidrolik pompanın ürüne sağladığı gres miktarını ayarlayın.
- "Water (Su)": İşlevi devre dışı bırakın/devreye alın.
- "Extra function 1 (Ekstra işlev 1)": Özel alet, sağ kumanda kolunda sağ tarafta bulunan anahtarla kontrol edilir. Port A'dan port B'ye olan hidrolik yağ basıncı ve akış değeri ayarlanabilir. Hidrolik yağın yönünü seçin. Ekranda "E1" görüntülenir.
- "Extra function 2 (Ekstra işlev 2)": Özel alet, sol kumanda kolunda sol tarafta bulunan anahtarla kontrol edilir. Port A'dan port B'ye olan hidrolik yağ basıncı ve akış değeri ayarlanabilir. Hidrolik yağın yönünü seçin. Ekranda "E2" görüntülenir.



### "Water (Su)"

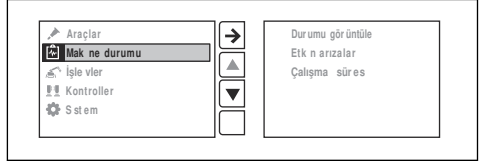
Su işlevini kullanmak için isteğe bağlı toz azaltma kitini takmanız gerekir. Su işlevi birçok alet için kullanılabilir.

Su işlevi, seçilen araçla birlikte ekranda bir damla sembolü görüntülediğinde çalışır.

- "Extended time (Uzun süre)": Alet bekleme moduna geçtikten sonra daha fazla su beslemesi.
- "On (auto) (Açık (otomatik))": Aleti kullandığınızda su beslemesi otomatik olarak uygulanır.
- "On (auto close) (Açık (otomatik kapanma))": Beton ezici kapandığında su beslemesi otomatik olarak uygulanır.
- "On (auto open/close) (Açık (otomatik açma/kapanma))": Beton eziciyi kullandığınızda su beslemesi otomatik olarak uygulanır.
- "On (constant) (Açık (sabit))": Siz ürünü durduruncaya veya farklı bir alet kullanmaya başlayıncaya kadar su beslemesi sabit kalır.
- "Off (Kapalı)": Su beslemesi kapalıdır.

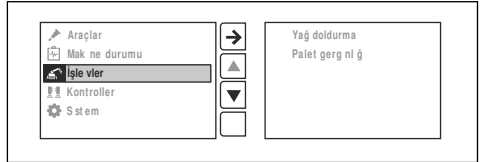


### "Machine status (Makine durumu)" menüsü



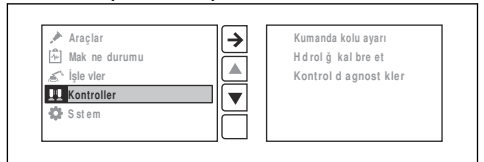
- "View status (Durumu görüntüle)": sıcaklığı, voltajı ve akımı gösterir.
- "Active faults (Etkin arızalar)", ürünün bulunduğu arızaların listesidir. Liste tüm etkin mesajları gösterir. En yeni mesaj listenin en üstünde yer alır. Bkz. *Ekrandaki mesajlar sayfa: 96.*
- "Operating time (Çalışma süresi)" ürünün toplam çalışma süresini gösterir.

### "Functions (İşlevler)" menüsü



- "Oil refill (Yağ takviyesi)" hidrolik yağ takviyesi yapar. *Hidrolik yağ seviyesini kontrol etme (DXR 145) sayfa: 71* ve *Hidrolik yağ seviyesini kontrol etme (DXR 275, DXR 305, DXR 315) sayfa: 71* bölümlerine bakın.
- "Track tension (Zincir gerginliği)" otomatik zincir gerginliğini devreye alır. Bkz. *Palet zinciri gerginliğini otomatik olarak ayarlama sayfa: 90.*

### "Controls (Kontroller)" menüsü



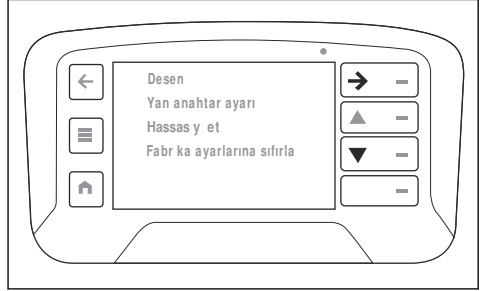
### "Joystick setup (Kumanda kolu ayarı)"

- "Pattern (Patern)" bölümünde bir patern testi başlatabilirsiniz. Bkz. *Pattern test mode (Desen testi)*

modu)" sayfada: 50. Ayrıca uzaktan kumandanın çalıştırılması için kumanda kolu paternini de değiştirebilirsiniz. Bkz. "Pattern 1 (Desen 1)" sayfada: 39, "Pattern 2 (Desen 2)" sayfada: 43, "Pattern 3 (Desen 3)" sayfada: 45 ve "Pattern 4 (Desen 4)" sayfada: 47.

- "Side switch setup (Yan anahtar kurulumu)" kumanda kollarındaki 2 yan anahtarın işlevini ayarlar.
  - "Auto (Otomatik)": "Extra function 1 (Ekstra işlev 1)" devredeyse sağ taraftaki anahtar, işlevi kontrol eder. "Extra function 1 (Ekstra işlev 1)" devrede değilse sağ taraftaki anahtar, sağ kumanda kolundaki üst düğmelerle aynı işleve sahiptir. "Extra function 2 (Ekstra işlev 2)" devredeyse sol taraftaki anahtar işlevi kontrol eder. "Extra function 2 (Ekstra işlev 2)" devrede değilse sol taraftaki anahtar, sol kumanda kolundaki üst düğmelerle aynı işleve sahiptir. Bkz. "Custom tool 1-3 (Özel alet 1-3)" sayfada: 38.
  - "Extra 1/Extra 2 (Ekstra 1/Ekstra 2)": Yan anahtar "Extra function 1 (Ekstra işlev 1)" ve "Extra function 2 (Ekstra işlev 2)"yi kontrol eder. Ekstra işlev devrede değilse yan anahtar kapalıdır.
  - "Tool (Alet)": Sol kumanda kolundaki yan anahtar aletin işlevini kontrol eder.

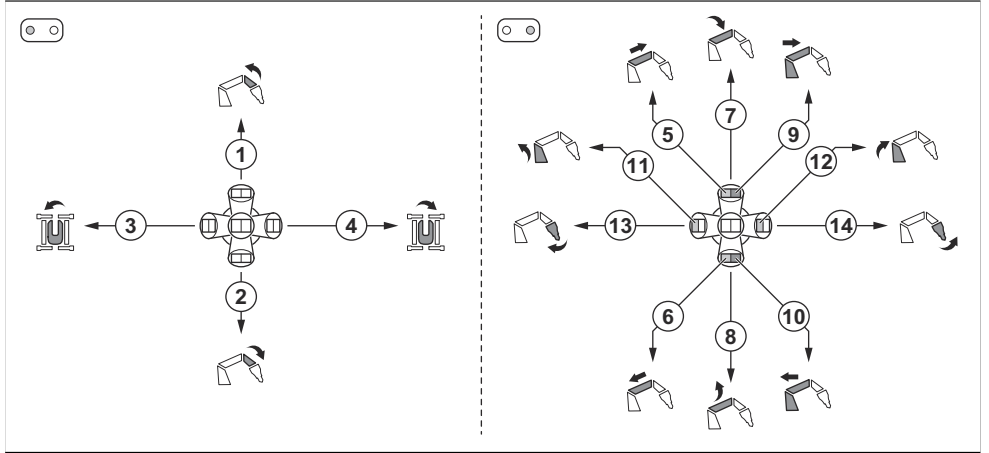
- "Off (Kapalı)": Yan anahtar kapalıdır.
- "Precision (Hassas)", kumanda kollarının hassasiyetini ayarlar.
- "Reset to factory settings (Fabrika ayarlarına sıfırla)" kumanda kollarını sıfırlar.



"Pattern 1 (Desen 1)"

"Pattern 1 (Patern 1)" standart olarak kullanılır. Uzaktan kumandanın üzerindeki çalışma modu anahtarı, çalışma modu ile taşıma modu arasında seçim yapmak için kullanılır. Bkz. *Çalışma modları sayfada: 62.*

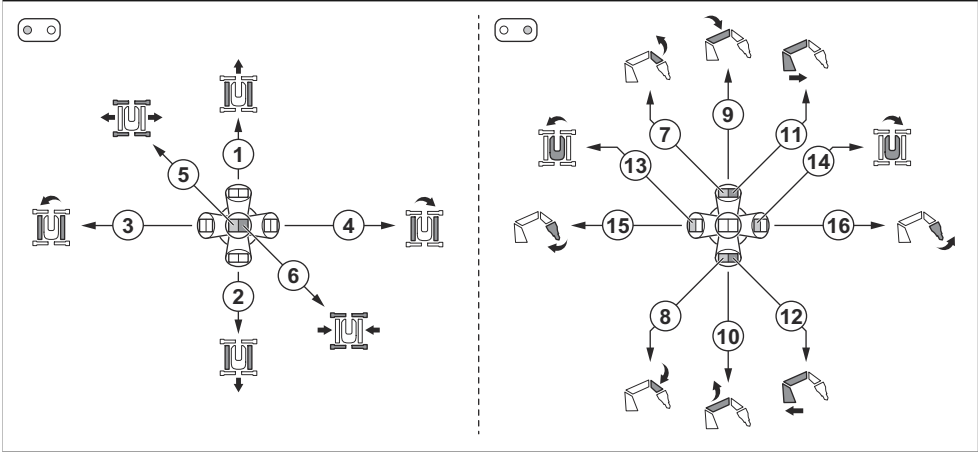
Seçilen çalışma modu:



Konum	Hareket
1	Kol 3 yukarıya.
2	Kol 3 aşağıya.
3	Kuleyi saat yönünün tersine döndürür.
4	Kuleyi saat yönünde döndürür.

Konum	Hareket
5	DXR 315: Teleskopik kol dışarıya.
6	DXR 315: Teleskopik kol içeriye.
7	Kol 2 aşağıya.
8	Kol 2 yukarıya.
9	Kol 1 ve 2 dışarıya.
10	Kol 1 ve 2 içeriye.
11	Kol 1 içeriye.
12	Kol 2 dışarıya.
13	Alet içeriye. Bu işlev, sağ üst düğmeye basıldığında da çalışır. Kol 1 ve 2 paralel olarak ve sağ üst düğmeye basıp aracı hareket ettirdiğinizde çalıştırılabilir.
14	Alet dışarıya. Bu işlev, sağ üst düğmeye basıldığında da çalışır. Kol 1 ve 2 paralel olarak ve sağ üst düğmeye basıp aracı hareket ettirdiğinizde çalıştırılabilir.

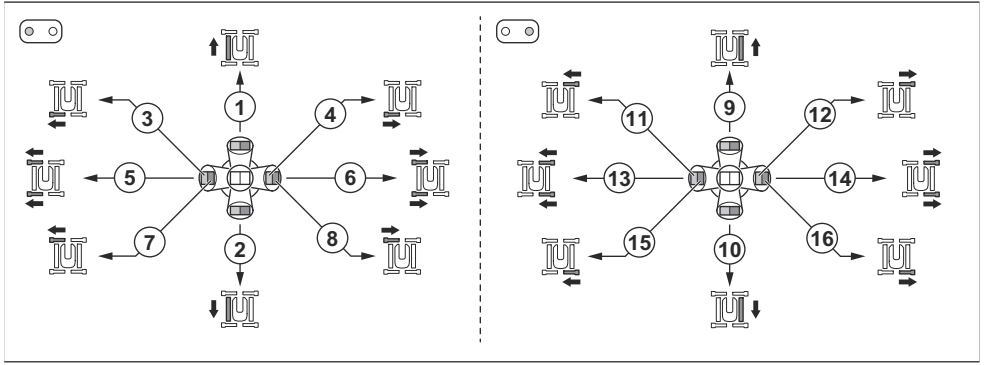
Taşıma modu ve bir kol kontrolü seçili:



Konum	Hareket
1	Palet zincirleri ileriye.
2	Palet zincirleri geriye.
3	Sağ palet zinciri ileriye ve sol palet zinciri geriye.
4	Sağ palet zinciri geriye ve sol palet zinciri ileriye.
5	Tüm payandalar aşağıya.
6	Tüm payandalar yukarıya.
7	Kol 3 yukarıya.
8	Kol 3 aşağıya.

Konum	Hareket
9	Kol 2 aşağıya.
10	Kol 2 yukarıya.
11	Kol 1 ve 2 dışarıya.
12	Kol 1 ve 2 içeriye.
13	Kuleyi saat yönünün tersine döndürür.
14	Kuleyi saat yönünde döndürür.
15	Alet içeriye. Bu işlev, sağ üst düğmeye basıldığında da çalışır. Kol 1 ve 2 paralel olarak ve sağ üst düğmeye basıp aracı hareket ettirdiğinizde çalıştırılabilir.
16	Alet dışarıya. Bu işlev, sağ üst düğmeye basıldığında da çalışır. Kol 1 ve 2 paralel olarak ve sağ üst düğmeye basıp aracı hareket ettirdiğinizde çalıştırılabilir.

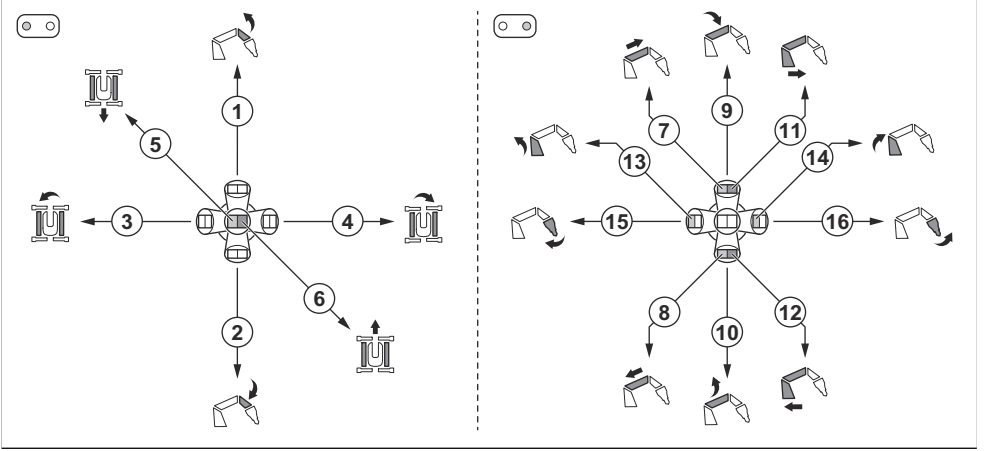
Taşıma modu ve iki kol kontrolü seçili:



Konum	Hareket
1	Sol palet zinciri ileriye.
2	Sol palet zinciri geriye.
3	Sol arka payanda aşağıya.
4	Sol arka payanda yukarıya.
5	Sol payandalar aşağıya.
6	Sol payandalar yukarıya.
7	Sol ön payanda aşağıya.
8	Sol ön payanda yukarıya.
9	Sağ palet zinciri ileriye.
10	Sağ palet zinciri geriye.
11	Sağ ön payanda yukarıya.
12	Sağ ön payanda aşağıya.

Konum	Hareket
13	Sağ payandalar yukarıya.
14	Sağ payandalar aşağıya.
15	Sağ arka payanda yukarıya.
16	Sağ arka payanda aşağıya.

Taşıma modu ve yavaş ilerleme seçili:



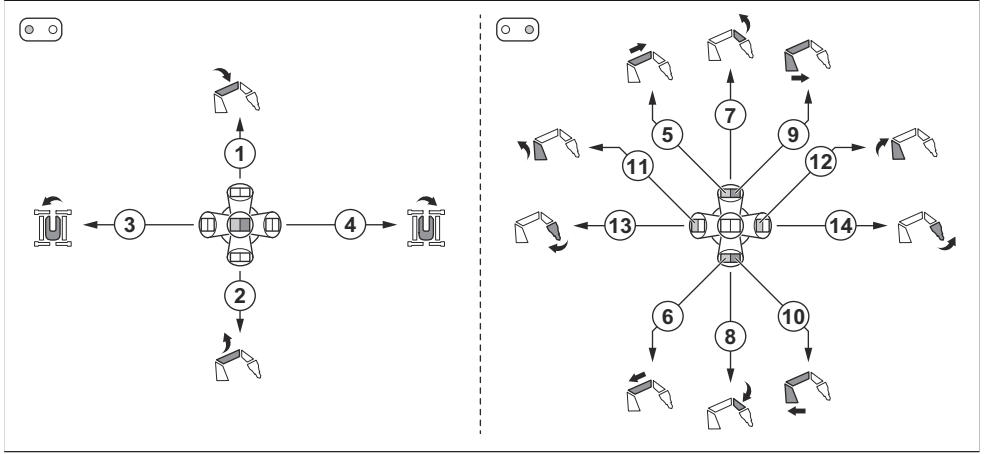
Konum	Hareket
1	Kol 3 yukarıya
2	Kol 3 aşağıya.
3	Kuleyi saat yönünün tersine döndürür.
4	Kuleyi saat yönünde döndürür.
5	Palet zincirleri ileriye. Palet zincirlerinin hızı, ürün hızının ayarlanması için kullanılan düğme ile ayarlanabilir.
6	Palet zincirleri geriye. Palet zincirlerinin hızı, ürün hızının ayarlanması için kullanılan düğme ile ayarlanabilir.
7	DXR 315: Teleskopik kol dışarıya.
8	DXR 315: Teleskopik kol içeriye.
9	Kol 2 aşağıya.
10	Kol 2 yukarıya.
11	Kol 1 ve kol 2 dışarıya.
12	Kol 1 ve kol 2 içeriye.
13	Kol 1 içeriye.
14	Kol 1 dışarıya.

Konum	Hareket
15	Alet içeriye. Bu işlev, sağ üst düğmeye basıldığında da çalışır. Kol 1 ve 2 paralel olarak ve sağ düğmeye basıp aracı hareket ettirdiğinizde çalıştırılabilir.
16	Alet dışarıya. Bu işlev, sağ üst düğmeye basıldığında da çalışır. Kol 1 ve 2 paralel olarak ve sağ düğmeye basıp aracı hareket ettirdiğinizde çalıştırılabilir.

### "Pattern 2 (Desen 2)"

Uzaktan kumandanın üzerindeki çalışma modu anahtarı, çalışma modu ile taşıma modu arasında seçim yapmak için kullanılır. Bkz. *Çalışma modları sayfa: 62.*

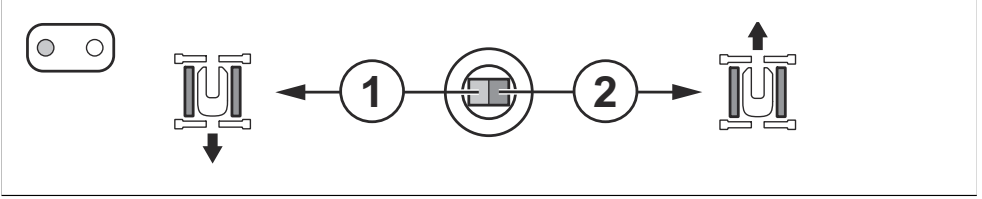
Çalışma modu veya taşıma modu ve yavaş ilerleme seçili:



Konum	Hareket
1	Kol 2 aşağıya.
2	Kol 2 yukarıya.
3	Kuleyi saat yönünün tersine döndürür.
4	Kuleyi saat yönünde döndürür.
5	DXR 315: Teleskopik kol dışarıya.
6	DXR 315: Teleskopik kol içeriye.
7	Kol 3 yukarıya.
8	Kol 3 aşağıya.
9	Kol 1 ve 2 dışarıya.
10	Kol 1 ve 2 içeriye.
11	Kol 1 içeriye.
12	Kol 2 dışarıya.

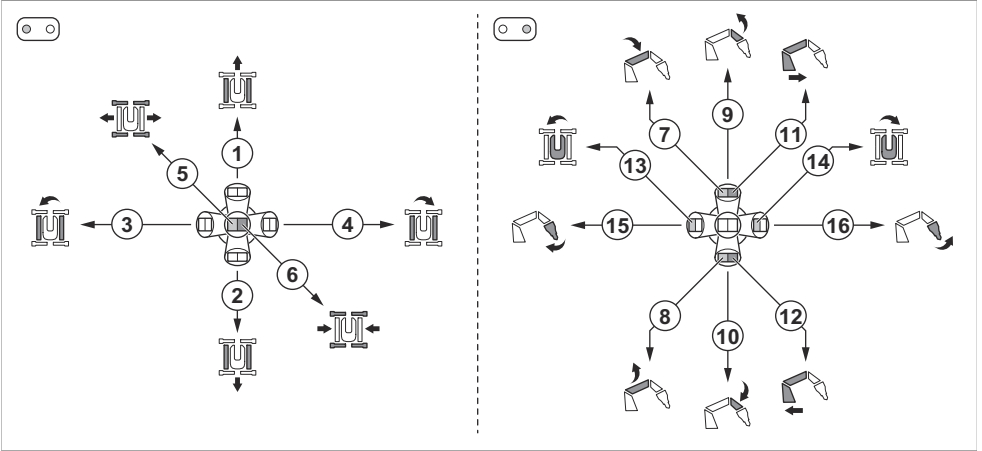
Konum	Hareket
13	Alet içeriye. Bu işlev, sağ üst düğmeye basıldığında da çalışır. Kol 1 ve 2 paralel olarak ve sağ üst düğmeye basıp aracı hareket ettirdiğinizde çalıştırılabilir.
14	Alet dışarıya. Bu işlev, sağ üst düğmeye basıldığında da çalışır. Kol 1 ve 2 paralel olarak ve sağ üst düğmeye basıp aracı hareket ettirdiğinizde çalıştırılabilir.

Taşıma modu ve yavaş ilerleme seçili olarak sol kumanda kolu:



Konum	Hareket
1	Palet zincirleri geriye. Palet zincirlerinin hızı, ürün hızının ayarlanması için kullanılan düğme ile ayarlanabilir.
2	Palet zincirleri ileriye. Palet zincirlerinin hızı, ürün hızının ayarlanması için kullanılan düğme ile ayarlanabilir.

Taşıma modu ve bir kol kontrolü seçili:



Konum	Hareket
1	Palet zincirleri ileriye.
2	Palet zincirleri geriye.
3	Sağ palet zinciri ileriye ve sol palet zinciri geriye.

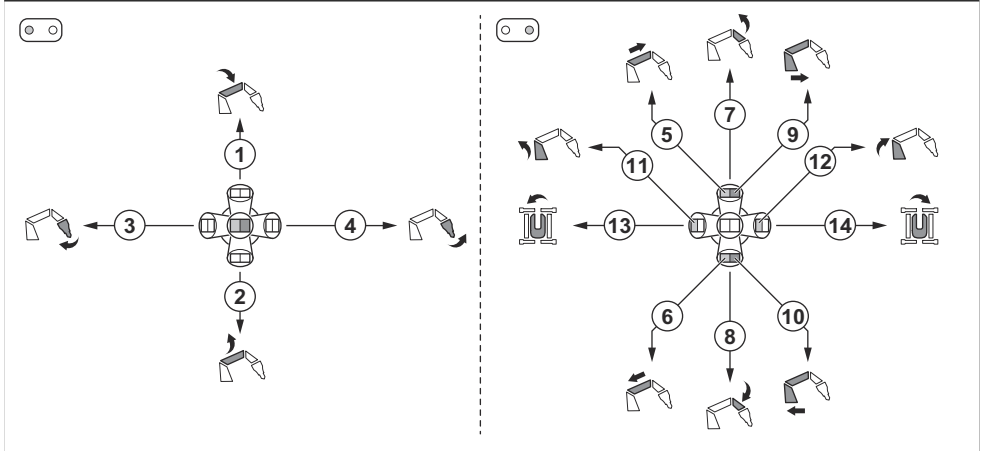


Konum	Hareket
4	Sağ palet zinciri geriye ve sol palet zinciri ileriye.
5	Tüm payandalar aşağıya.
6	Tüm payandalar yukarıya.
7	Kol 2 aşağıya.
8	Kol 2 yukarıya.
9	Kol 3 yukarıya.
10	Kol 3 aşağıya.
11	Kol 1 ve 2 dışarıya.
12	Kol 1 ve 2 içeriye.
13	Kuleyi saat yönünün tersine döndürür.
14	Kuleyi saat yönünde döndürür.
15	Alet içeriye. Bu işlev, sağ üst düğmeye basıldığında da çalışır. Kol 1 ve 2 paralel olarak ve sağ üst düğmeye basıp aracı hareket ettirdiğinizde çalıştırılabilir.
16	Alet dışarıya. Bu işlev, sağ üst düğmeye basıldığında da çalışır. Kol 1 ve 2 paralel olarak ve sağ üst düğmeye basıp aracı hareket ettirdiğinizde çalıştırılabilir.

### "Pattern 3 (Desen 3)"

Uzaktan kumandanın üzerindeki çalışma modu anahtarı, çalışma modu ile taşıma modu arasında seçim yapmak için kullanılır. Bkz. *Çalışma modları sayfa: 62.*

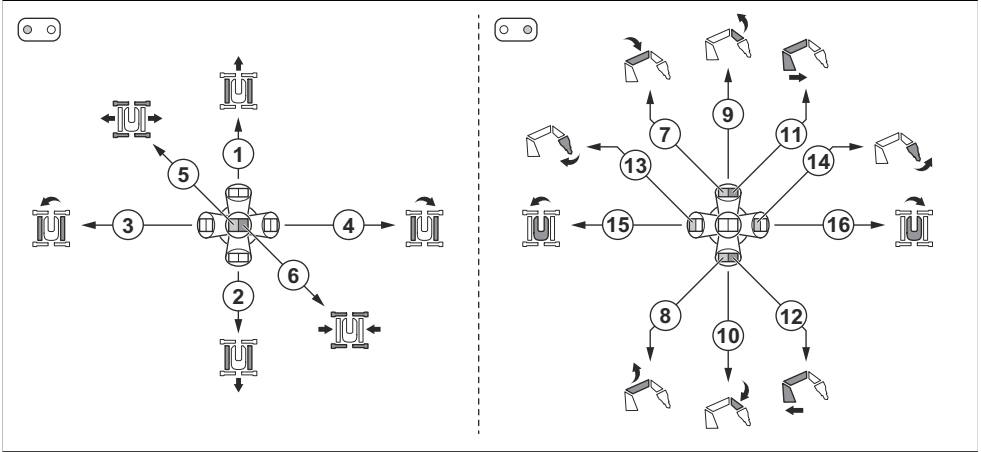
Çalışma modu veya taşıma modu ve yavaş ilerleme seçili:



Konum	Hareket
1	Kol 2 aşağıya.

Konum	Hareket
2	Kol 2 yukarıya.
3	Alet içeriye. Bu işlev, sağ üst düğmeye basıldığında da çalışır. Kol 1 ve 2 paralel olarak ve sağ üst düğmeye basıp aracı hareket ettirdiğinizde çalıştırılabilir.
4	Alet dışarıya. Bu işlev, sağ üst düğmeye basıldığında da çalışır. Kol 1 ve 2 paralel olarak ve sağ üst düğmeye basıp aracı hareket ettirdiğinizde çalıştırılabilir.
5	DXR 315: Teleskopik kol dışarıya.
6	DXR 315: Teleskopik kol içeriye.
7	Kol 3 yukarıya.
8	Kol 3 aşağıya.
9	Kol 1 ve 2 dışarıya.
10	Kol 1 ve 2 içeriye.
11	Kol 1 içeriye.
12	Kol 2 dışarıya.
13	Kuleyi saat yönünün tersine döndürür.
14	Kuleyi saat yönünde döndürür.

Taşıma modu ve bir kol kontrolü seçili:



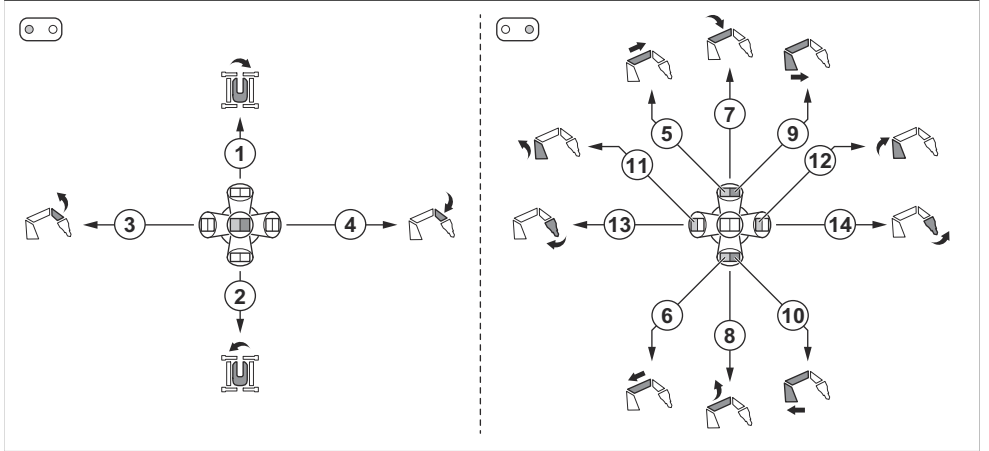
Konum	Hareket
1	Palet zinciri ileriye.
2	Palet zinciri ileriye.
3	Sağ palet zinciri ileriye, sol palet zinciri geriye.
4	Sağ palet zinciri geriye, sol palet zinciri ileriye.
5	Tüm payandalar aşağıya.

Konum	Hareket
6	Tüm payandalar yukarıya.
7	Kol 2 aşağıya.
8	Kol 2 yukarıya.
9	Kol 3 yukarıya.
10	Kol 3 aşağıya.
11	Kol 1 ve 2 dışarıya.
12	Kol 1 ve 2 içeriye.
13	Alet içeriye. Bu işlev, sağ üst düğmeye basıldığında da çalışır. Kol 1 ve 2 paralel olarak ve sağ üst düğmeye basıp aracı hareket ettirdiğinizde çalıştırılabilir.
14	Alet dışarıya. Bu işlev, sağ üst düğmeye basıldığında da çalışır. Kol 1 ve 2 paralel olarak ve sağ üst düğmeye basıp aracı hareket ettirdiğinizde çalıştırılabilir.
15	Kuleyi saat yönünün tersine döndürür.
16	Kuleyi saat yönünde döndürür.

#### "Pattern 4 (Desen 4)"

Uzaktan kumandanın üzerindeki çalışma modu anahtarı, çalışma modu ile taşıma modu arasında seçim yapmak için kullanılır. Bkz. *Çalışma modları sayfa: 62.*

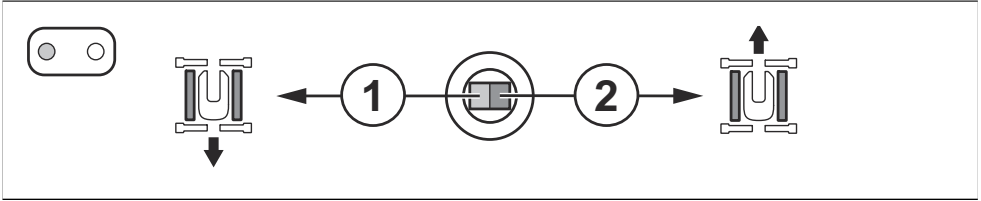
Çalışma modu veya taşıma modu ve yavaş ilerleme seçili:



Konum	Hareket
1	Kuleyi saat yönünün tersine döndürür.
2	Kuleyi saat yönünde döndürür.
3	Kol 3 yukarıya.

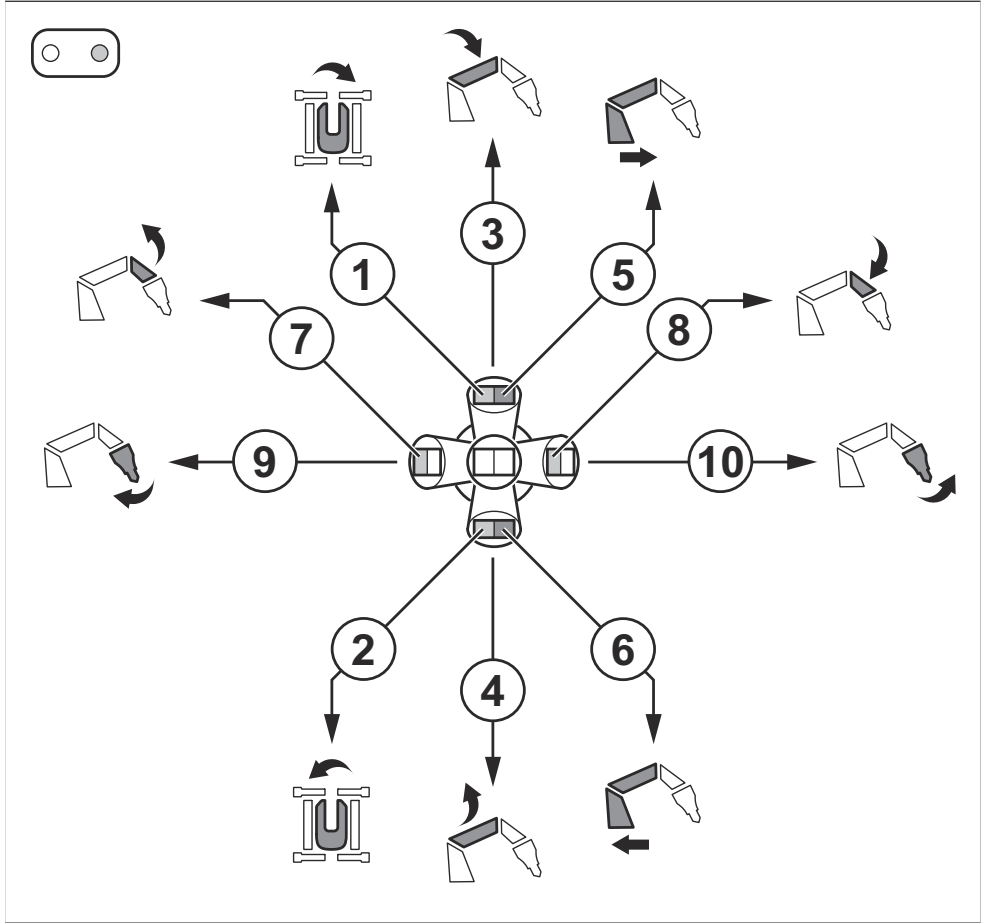
Konum	Hareket
4	Kol 3 aşağıya.
5	DXR 315: Teleskopik kol dışarıya.
6	DXR 315: Teleskopik kol içeriye.
7	Kol 2 aşağıya.
8	Kol 2 yukarıya.
9	Kol 1 ve 2 dışarıya.
10	Kol 1 ve 2 içeriye.
11	Kol 1 içeriye.
12	Kol 2 dışarıya.
13	Alet içeriye. Bu işlev, sağ üst düğmeye basıldığında da çalışır. Kol 1 ve 2 paralel olarak ve sağ üst düğmeye basıp aracı hareket ettirdiğinizde çalıştırılabilir.
14	Alet dışarıya. Bu işlev, sağ üst düğmeye basıldığında da çalışır. Kol 1 ve 2 paralel olarak ve sağ üst düğmeye basıp aracı hareket ettirdiğinizde çalıştırılabilir.

Taşıma modu ve yavaş ilerleme seçili olarak sol kumanda kolu:



Konum	Hareket
1	Palet zincirleri geriye. Palet zincirlerinin hızı, ürün hızının ayarlanması için kullanılan düğme ile ayarlanabilir.
2	Palet zincirleri ileriye. Palet zincirlerinin hızı, ürün hızının ayarlanması için kullanılan düğme ile ayarlanabilir.

Taşıma modu ve bir kol kontrolü seçilmiş durumdayken sağ kumanda kolu:

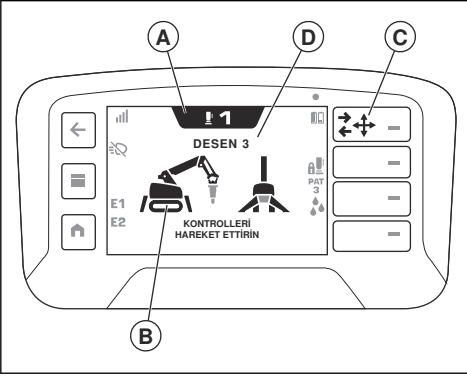


Konum	Hareket
1	Kuleyi saat yönünde döndürür.
2	Kuleyi saat yönünün tersine döndürür.
3	Kol 2 aşağıya.
4	Kol 2 yukarıya.
5	Kol 1 ve 2 dışarıya.
6	Kol 1 ve 2 içeriye.
7	Kol 3 yukarıya.
8	Kol 3 aşağıya.

Konum	Hareket
9	Alet içeriye. Bu işlev, sağ üst düğmeye basıldığında da çalışır. Kol 1 ve 2 paralel olarak ve sağ üst düğmeye basıp aracı hareket ettirdiğinizde çalıştırılabilir.
10	Alet dışarıya. Bu işlev, sağ üst düğmeye basıldığında da çalışır. Kol 1 ve 2 paralel olarak ve sağ üst düğmeye basıp aracı hareket ettirdiğinizde çalıştırılabilir.

### "Pattern test mode (Desen testi modu)"

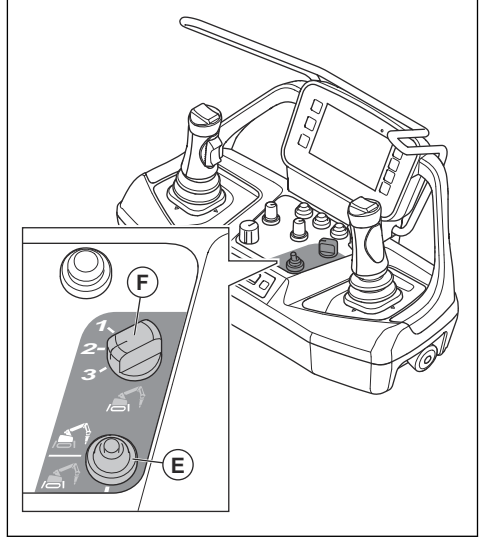
"Pattern test mode (Patern testi modu)", uzaktan kumanda üzerindeki kumanda kollarını kullandığınızda ürünün nasıl çalışacağını gösterir. Farklı çalışma modları ve paternleri farklı çalışma hareketleri sağlar. Patern testi moduna girmek için ON/OFF/START (AÇIK/KAPALI/BAŞLAT) anahtarını ON (AÇIK) konumuna getirin ve hızlı işlem çubuğunda "Pattern test mode (Patern testi modu)" öğesini seçin. Ekran rengi (A) turuncudan maviye döner. Ekrandaki ürün sembolü (B) farklı renklere sahiptir ve ürün parçalarının hareketini gösterir.



- **Açık mavi:** Geçerli çalışma modunda hareket ettirilebilen ürün parçaları.
- **Turuncu:** Geçerli çalışma modunda hareket eden ürün parçaları. Ekranda hareket yönü beyaz bir okla da gösterilir.
- **Koyu mavi:** Geçerli çalışma modunda hareket edemeyen ürün parçaları.

Hızlı işlem çubuğunda paterni (C) değiştirebilirsiniz. Bir patern seçildiğinde bu patern ekranda (D) çıkar. Çalışma modunu uzaktan kumanda üzerindeki çalışma

modu anahtarı (E) ve taşıma modu anahtarı (F) ile değiştirebilirsiniz.



### "Calibrate hydraulics (Hidroliği kalibre et)"

- "Auto (calibrate) (Otomatik (kalibre et))" işlevi, üründeki hidrolik basıncı ve valfleri kalibre eder. "Pressure and valves (Basınç ve valfler)" ve "Pressure (Basınç)" arasında seçim yapabilirsiniz.

Valf kalibrasyonu, ürün hareketlerinin kontrolünü daha iyi hale getirir. Hidrolik basınç kalibrasyonu, hidrolik basınç seviyelerinin hassasiyetini daha iyi hale getirir.

"Pressure (Basınç)" yalnızca hidrolik basınç kontrol işlevini kalibre eder ve müşterinin belirttiği valf ayarını değiştirmez. Bkz. *Hidrolikleri "Auto (calibrate) (Otomatik (kalibre et))" ile kalibre etme sayfa: 51.*

- "Manual (calibrate) (Manuel (kalibre et))" işleviyle üründeki bileşenleri teker teker kalibre edebilirsiniz.
- "Boom pressure (Kol basıncı)" işleviyle kol sisteminin maksimum hidrolik basıncını ayarlayabilirsiniz. Hidrolik basınç 5 bar/72,5 psi aralıklarla değişir. Hidrolik basıncı 200 bar/2901 psi ile 150 bar/2175,6 psi arasında ayarlayın.
- "Reset to factory settings (Fabrika ayarlarına sıfırla)" hidrolik sistemi sıfırlar.

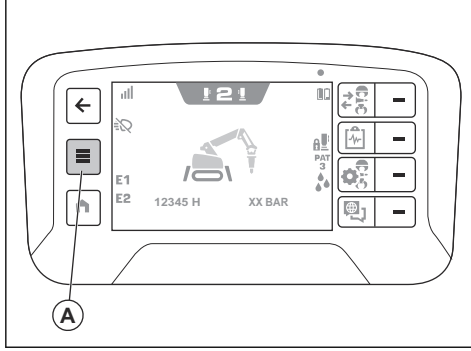
## Hidrolikleri "Auto (calibrate) (Otomatik (kalibre et))" ile kalibre etme

Ürün, valflerin kalibrasyonu sırasında küçük hareketler yapabilir.

1. Hidrolik hortumları takılı aletten ayırın.

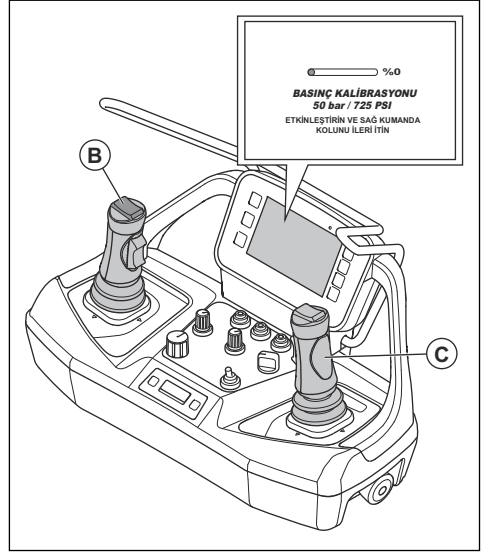
**Not:** Aleti üründen çıkarmanız gerekmez.

2. Ürünü çalıştırın. *Ürünü çalıştırma (DXR 145) sayfada: 54 ve Ürünü çalıştırma (DXR 275, DXR 305, DXR 315) sayfada: 55 bölümlerine bakın.*
3. Payandaları uzatın. Bkz. *Payandaları çalıştırma sayfada: 64.*
4. Uzaktan kumandadaki menü düğmesine (A) basın.



5. Ekrandaki "Controls (Kontroller)" menüsünden "Calibrate hydraulics (Hidroliği kalibre et)" ögesini seçin.
6. "Auto (calibrate) (Otomatik (kalibre et))" ögesini seçin.
7. "Pressure and valves (Basınç ve valfler)" ve "Pressure (Basınç)" ögesini seçin.

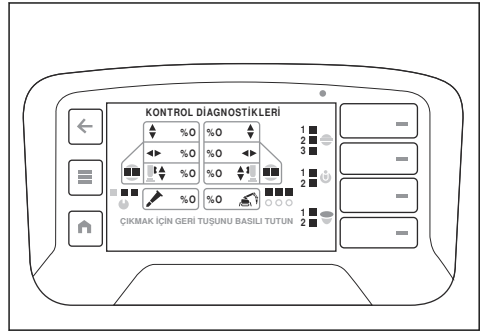
8. Sol kumanda kolundaki sol üst düğmeye (B) basın.



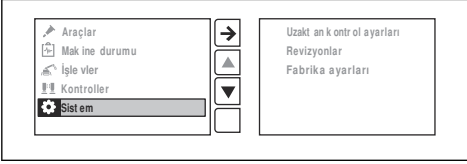
9. Kalibrasyon tamamlanıncaya kadar sağ kumanda kolunu ileri doğru (C) itin.

## "Control diagnostics (Kontrol diagnostikleri)"

"Control diagnostics (Kontrol diagnostikleri)" bölümünde uzaktan kumanda üzerindeki kontrollerin işlev testlerini yapabilirsiniz. Her bir kontrol ekranda gösterilir. İşlev testlerini yaptığınızda ekrandaki kontrol göstergeleri beyazdan turuncuya döner. Uzaktan kumanda üzerindeki bir kontrolü maksimum seviyede çalıştırın. Kontrol göstergesi ekranda %100 değerini gösterirse kontrol doğru şekilde çalışıyor demektir.



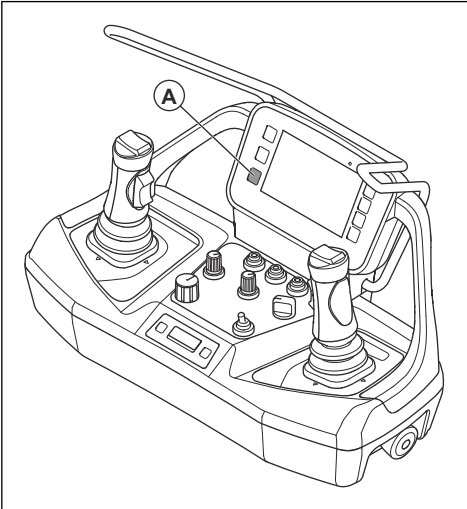
## "System (Sistem)" menüsü



### "Remote settings (Uzaktan kontrol ayarları)"

- "Brightness (Parlaklık)", ekran parlaklığını ayarlar.
- "Language (Dil)", ekrandaki metin dilini ayarlar. Dil için fabrika ayarı İngilizcedir.

**Not:** Dil ve parlaklık ile ilgili fabrika ayarlarına geri dönmek için ana sayfa düğmesini (A) 10 saniye boyunca basılı tutun.



- "Units (Birimler)", ekrandaki basınç ve sıcaklık birimlerini ayarlar.
- "Lock remote pincode (Uzak pin kodunu kilitle)" seçeneği, uzaktan kumandanın PIN kodunu ayarlar.

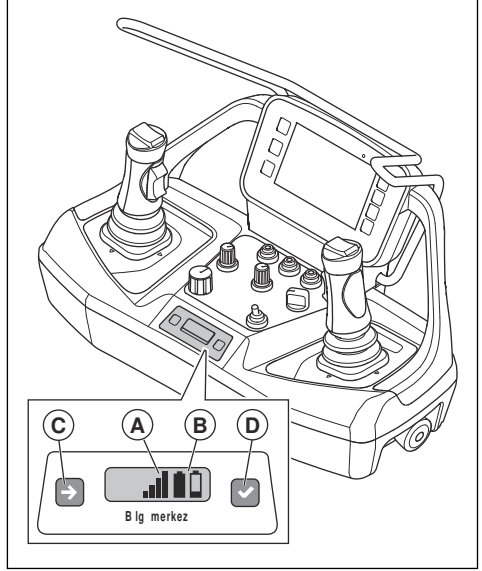
### "Revisions (Revizyonlar)"

"Revisions (Revizyonlar)", uzaktan kumanda, kontrol modülleri ve radyo iletişimi modülündeki donanım ve yazılım sürümlerini gösterir.

### "Factory settings (Fabrika ayarları)"

"Factory settings (Fabrika ayarları)" yalnızca onaylı bir servis noktası tarafından kullanılmalıdır.

## Bilgi merkezi ekranı



Uzaktan kumanda üzerindeki bilgi merkezi ekranı, uzaktan kumanda hakkında aşağıdaki bilgileri gösterir:

- Uzaktan kumandanın açık veya kapalı olduğu.
- Uzaktan kumandanın kilitlemiş veya kilidinin açık olduğu.
- Arıza kodları. Bkz. *Arıza kodları ve açıklamaları sayfa: 97*.
- Uzaktan kumanda ile ürün arasında eşleştirme işlemi. *Uzaktan kumanda ile ürün arasında eşleştirme işlemi yapma (DXR 145) sayfa: 58 ve Uzaktan kumanda ile ürün arasında eşleştirme işlemi yapma (DXR 275, DXR 305, DXR 315) sayfa: 60* bölümlerine bakın.
- Uzaktan kumanda ile ürün arasındaki radyo sinyali gücü (A). Aynı semboller ekrandaki üst çubukta da gösterilir. Bkz. *Ekranın üst çubuğundaki semboller sayfa: 13*

Radyo sinyali	Sembol
Radyo sinyal gücünün 4 seviyesi vardır.	
Radyo sinyali bekleme modunda. Uzaktan kumanda düzgün çalışmıyor. Uzaktan kumandayı başlattığınızda, uzaktan kumandadaki tüm kontrollerin nötr konumda olduğundan emin olun.	
Radyo sinyali yok.	



- Pil durumu (B). Aynı semboller ekrandaki üst çubukta da gösterilir. Bkz. *Ekranın üst çubuğundaki semboller sayfada: 13.*

Şarj durumu	Sembol
Pil için 5 şarj seviyesi vardır.	
Pil arızası.	
Uzaktan kumanda ile ürün arasındaki kablo bağlantısı.	

Bilgi merkezi ekranı için 2 düğme vardır. Soldaki düğme (C) ekrandaki bir sonraki sembole geçer. Sağ düğme (D) seçimi yapar.

## Uzaktan kumanda pilleri

**Not:** Uzaktan kumandayı ilk kez kullanmadan önce pillerini şarj etmeniz gerekir.

**Not:** Pili uyku modundan çıkarıp çalışır hale getirmek için yaklaşık 10 saniye şarj cihazına yerleştirin.

Uzaktan kumandada 2 pil yuvası bulunur. Ekranda ve bilgi merkezi ekranında pillerin her birinin şarj durumu sembolü bulunur, bkz. *Ekranın üst çubuğundaki semboller sayfada: 13 ve Bilgi merkezi ekranı sayfada: 52.* Uzaktan kumanda pillerinin şarj durumu çok düşükse uzaktan kumandayı çalıştırmak mümkün olmaz.

Tam olarak şarj edilmiş uzaktan kumanda pillerinin çalışma süresi yaklaşık 12 saattir. Soğuk hava çalışma süresini azaltabilir. Ekran sık kullanılıyorsa çalışma süresi azalabilir.

Piller 5 gün boyunca kullanılmazsa uyku moduna geçer. Uyku modu enerji tasarrufu yapar ve uzaktan kumanda çalışmaya başlayamaz. Kullanmadan önce piller bir şarj cihazına bağlanmalıdır.

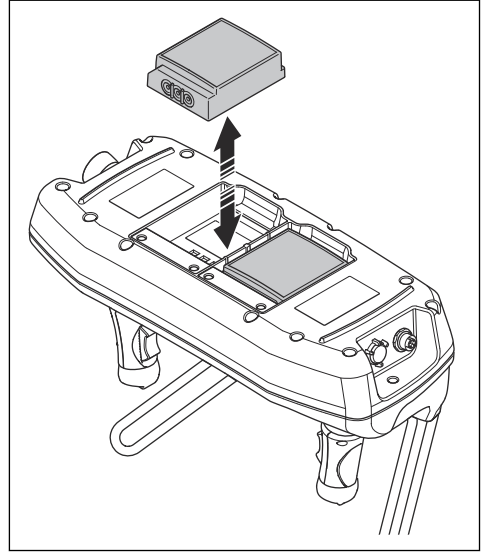
## Pilleri uzaktan kumandadan çıkarma ve uzaktan kumandaya takma

**Not:** Uzaktan kumandayı ilk kez kullanmadan önce pillerini şarj etmeniz gerekir.

**Not:** Pili taşıma modundan çıkarıp çalışır hale getirmek için yaklaşık 20 saniye şarj cihazına yerleştirin.

- Pillerin bulunduğu arka tarafa erişmek için uzaktan kumandayı çevirin.

- Uzaktan kumanda pillerini çıkarın veya takın.

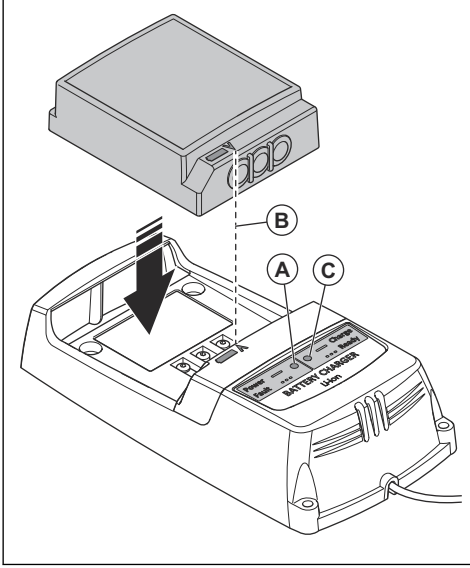


## Uzaktan kumandanın pillerini şarj cihazını kullanarak şarj etme

Boş bir uzaktan kumanda pilinin pil şarj cihazıyla şarj süresi yaklaşık 3 saattir. Uzaktan kumandanın pillerini şarj ederken, sıcaklığın 10°C/50°F ile 45°C/113°F arasında olması gerekir.

- Boş uzaktan kumanda pilini uzaktan kumandanın çıkarın. Bkz. *Pilleri uzaktan kumandanın çıkarma ve uzaktan kumandaya takma sayfada: 53.*

2. Akü şarj cihazını bir güç çıkışına takın. Pilin güç göstergesi (A) kırmızıya döner. Bkz. *Pil şarj cihazı sayfa: 54.*



3. Uzaktan kumanda pilini pil şarj cihazına takın. Uzaktan kumanda pili ve pil şarj cihazı üzerindeki okların (B) aynı hizada olduğundan emin olun. Uzaktan kumandanın pili şarj olurken pil şarj cihazındaki pil durumu göstergesi (C) yeşil renkte yanıp söner.
4. Uzaktan kumanda pili tamamen şarj olduğunda gösterge yeşile döner. Uzaktan kumanda pilini pil şarj cihazından çıkarın.
5. Pil şarj cihazının şebeke çıkışıyla bağlantısını kesin.

### Pil şarj cihazı

Pil durumu göstergesi, pil şarj cihazında 2 LED'den oluşur: Pil Gücü LED'i (kırmızı) ve Pil Durumu LED'i (yeşil).

Güç LED'i	Durum LED'i	Gösterge
Kırmızı ışık	KA-PALI	Şarj cihazı AÇIK. Şarj cihazında pil yok.
Kırmızı ışık	Yeşil ışık	Şarj cihazı AÇIK. Pil tamamen şarj olmuştur.
Kırmızı ışık	Yeşil ışık yanıp sönüyor	Şarj cihazı AÇIK. Pil şarj ediliyor.

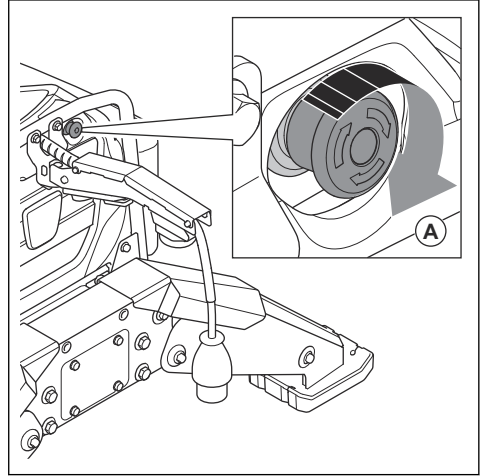
Güç LED'i	Durum LED'i	Gösterge
Kırmızı ışık yanıp sönüyor	KA-PALI	Pil şarj cihazında arıza veya sıcaklık, şarj aralığının dışında.

### Ürünü çalıştırma (DXR 145)



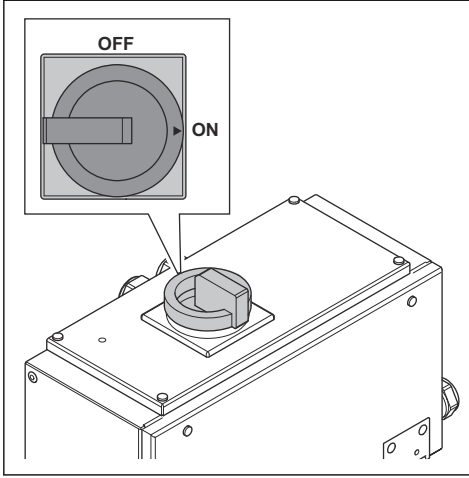
**UYARI:** Ürünün doğru çalışmasını sağlamak için ürünü her 24 saatte bir yeniden başlatın.

1. Acil durdurma işlevini devre dışı bırakmak için acil durdurma düğmesini (A) saat yönünde çevirin.

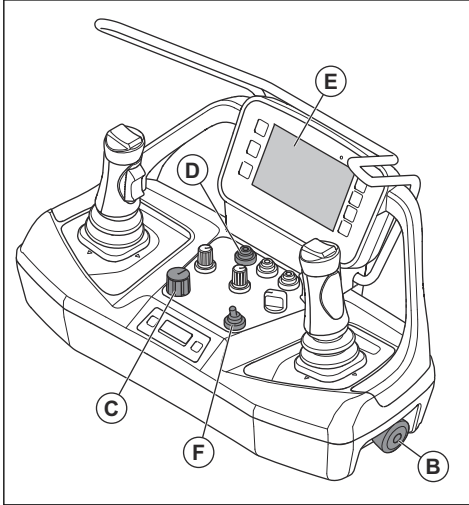


2. Ürünün sağ kaportasını açın.

3. Ana şalteri AÇIK konuma getirin. Far yanar.



4. Ürün üzerinde bulunan sağ kaportayı kapatın.
5. Uzaktan kumandayla çalışma alanından çıkın.
6. Makinenin durması işlemini iptal etmek için makine durdurma düğmesini (B) saat yönünde çevirin.



7. Aynı çalışma alanında uzaktan kumandalı birden fazla ürün kullanılıyorsa doğru uzaktan kumandaya sahip olduğunuzdan emin olmak için bu prosedürü uygulayın:
  - a) Uzaktan kumandayı çalıştırmak için OFF/ON/ START (KAPALI/AÇIK/BAŞLAT) anahtarını ON (AÇIK) konumuna (C) getirin.
  - b) Bağlanan ürün yanıp sönmüceye kadar far düğmesini (D) basılı tutun.



**UYARI:** Hangi ürünün bağlı olduğunu öğrenmeden motoru çalıştırmayın.

8. Motoru çalıştırmak için OFF/ON/START (KAPALI/AÇIK/BAŞLAT) anahtarını START (BAŞLAT) konumuna getirin. Ürünün çalıştığını duyacaksınız.
9. Ekranda (E), radyo sinyali veya kablo bağlantısı sembolünün gösterildiğinden emin olun. Semboller, uzaktan kumanda ile ürün arasındaki bağlantının çalıştığını gösterir.

**Not:** Bir arıza varsa ekranda hata mesajı görüntülenir. Bkz. *Ekrandaki mesajlar sayfa: 96.*

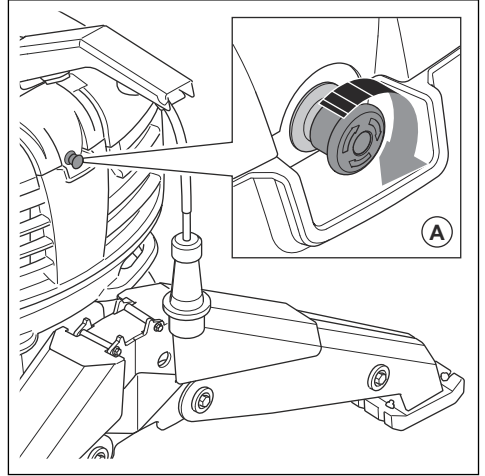
10. Çalışma modunu seçmek için çalışma modu anahtarını (F) yukarı itin. Taşıma modunu seçmek için çalışma modu anahtarını aşağı itin. Bkz. *Çalışma modları sayfa: 62.*

## Ürünü çalıştırma (DXR 275, DXR 305, DXR 315)



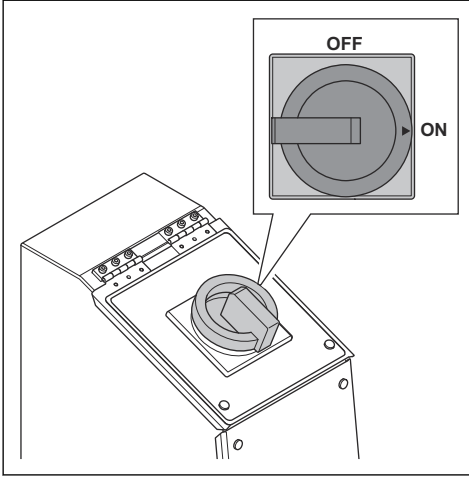
**UYARI:** Ürünün doğru çalışmasını sağlamak için ürünü her 24 saatte bir yeniden başlatın.

1. Acil durdurma işlevini devre dışı bırakmak için acil durdurma düğmesini (A) saat yönünde çevirin.

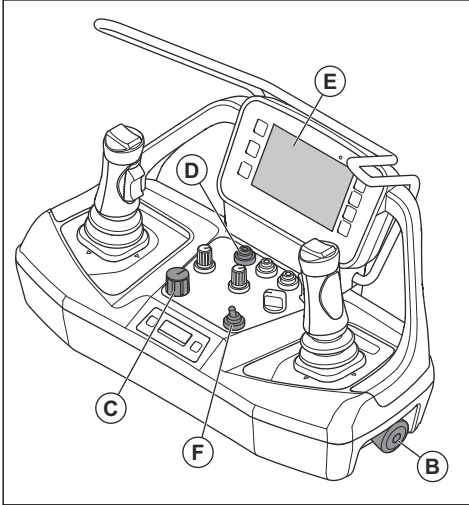


2. Ürünün sağ kaportasını açın.

3. Ana şalteri AÇIK konuma getirin. Far yanar.



4. Ürün üzerinde bulunan sağ kaportayı kapatın.
5. Uzaktan kumandayla çalışma alanından çıkın.
6. Makinenin durması işlemini iptal etmek için makine durdurma düğmesini (B) saat yönünde çevirin.



7. Aynı çalışma alanında uzaktan kumandalı birden fazla ürün kullanılıyorsa doğru uzaktan kumandaya sahip olduğunuzdan emin olmak için bu prosedürü uygulayın:
  - a) Uzaktan kumandayı çalıştırmak için OFF/ON/START (KAPALI/AÇIK/BAŞLAT) anahtarını ON (AÇIK) konumuna (C) getirin.
  - b) Bağlanan ürün yanıp sönmeye kadar far düğmesini (D) basılı tutun.



**UYARI:** Hangi ürünün bağlı olduğunu öğrenmeden motoru çalıştırmayın.

8. Motoru çalıştırmak için OFF/ON/START (KAPALI/AÇIK/BAŞLAT) anahtarını START (BAŞLAT) konumuna getirin. Ürünün çalıştığını duyacaksınız.
9. Ekranda (E), radyo sinyali veya kablo bağlantısı olduğunun gösterildiğinden emin olun. Semboller, uzaktan kumanda ile ürün arasındaki bağlantının çalıştığını gösterir.

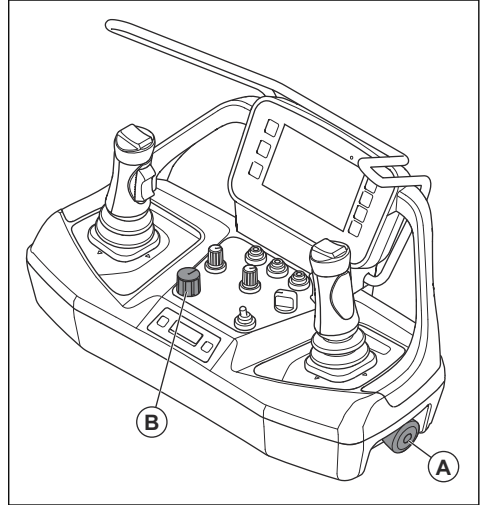
**Not:** Bir arıza varsa ekranda hata mesajı görüntülenir. Bkz. *Ekrandaki mesajlar sayfada: 96.*

10. Çalışma modunu seçmek için çalışma modu anahtarını (F) yukarı itin. Taşıma modunu seçmek için çalışma modu anahtarını aşağı itin. Bkz. *Çalışma modları sayfada: 62.*

## Uzaktan kumandayı başlatma

Uzaktan kumanda, motor kapalıyken açık olabilir. Ekranda, kumanda kollarını motor açık gibi kullandığınızda ürünün nasıl çalışabileceği gösterilir. Test işlemi patren testi modunda yapılır. Bkz. *"Pattern test mode (Desen testi modu)" sayfada: 50.*

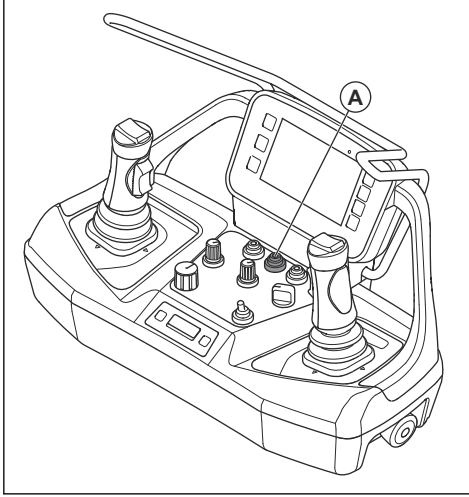
1. Makinenin durması işlemini iptal etmek için makine durdurma düğmesini (A) saat yönünde çevirin.



2. Uzaktan kumandayı çalıştırmak için OFF/ON/START (KAPALI/AÇIK/BAŞLAT) anahtarını ON (AÇIK) konumuna (B) getirin. Ekran, motor kapalıyken ana sayfa görünümünü gösterir. Bkz. *Ana sayfa görünümü sayfada: 36.*

## Uzaktan kumandayı kilitleme ve kilidini açma

1. Uzaktan kumandanın ürüne bağlandığından emin olun.
2. Uzaktan kumandayı kilitlemek veya kilidini açmak için kilitleme düğmesine (A) hızlıca basın ve PIN kodunu girin. Fabrikadan gelen PIN kodu "123412"dir.



**Not:** 5 defa yanlış PIN kodu girilirse ürün kilitletir. Onaylı bir servis noktasıyla görüşün.

**Not:** Kilitleme düğmesine 2 saniyeden uzun süreyle basarsanız uzaktan kumanda kilitletir ve ürün durur. Ürünü yeniden başlatmak için ana şalteri önce OFF (KAPALI), ardından da ON (AÇIK) konuma getirin.

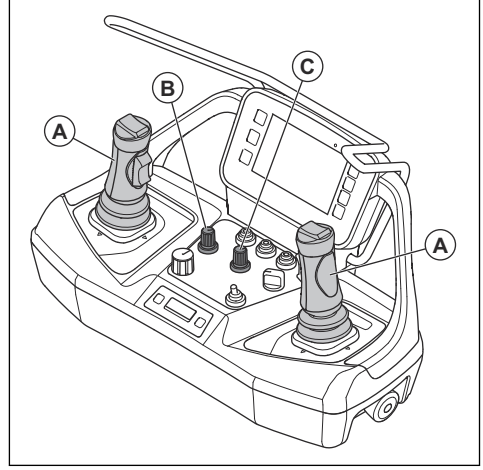
PIN kodunun değiştirilmesiyle ilgili talimatlar için bkz. "Remote settings (Uzaktan kontrol ayarları)" sayfa: 52.

## Ürünü çalıştırma



**UYARI:** Uzaktan kumandayla çalıştırırken ürünü her zaman görebildiğinizden emin olun. Uzaktan kumandanın çalışma menzili, ürünü görmediğiniz durumlarda da hareket ettirmenize olanak tanır. Yaralanma ve hasar riski.

- Ürünü hareket ettirmek için kumanda kollarını (A) kullanın. Kumanda kolunun küçük hareketleri ürünü yavaşça hareket ettirir. Kumanda kolunun büyük hareketleri ürünü daha hızlı hareket ettirir. Uzaktan kumandada 4 kumanda kolu pateni bulunur, bkz. *Kumanda kolu paterni sayfada: 62.*



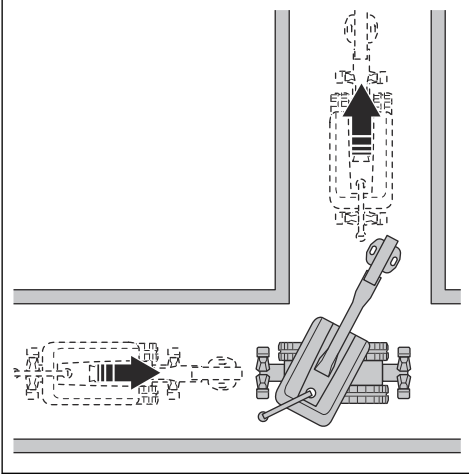
**DİKKAT:** Kumanda kollarını dikkatlice hareket ettirin. Kumanda kollarını güç uygulayarak hareket ettirmek ürünün performansını iyileştirmez. Çok fazla güç uygulayarak kullanırsanız kumanda kolları hasar görebilir.



**DİKKAT:** Uzaktan kumandayı kumanda kollarından tutarak kaldırmayın.

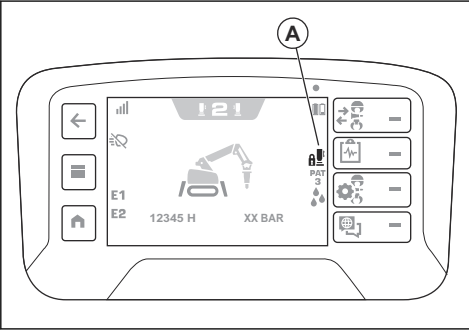
- Aletin hızını ayarlamak için alet hızı ayar düğmesini (B) çevirin.
- Ürünün hızını ayarlamak için ürün hızı ayar düğmesini (C) çevirin.
- Ürünü döndürmek için palet zincirlerini farklı hızlarda çalıştırın.
- Ürünü dar alanlarda döndürmek için palet zincirlerini farklı yönlerde çalıştırın.

- Ürünü dar alanlarda köşelerde hareket ettirmek için palet zincirlerini ve kuleyi aynı anda hareket ettirin.



## Uzaktan kumandanın üzerindeki kumanda kollarının kilidini açma

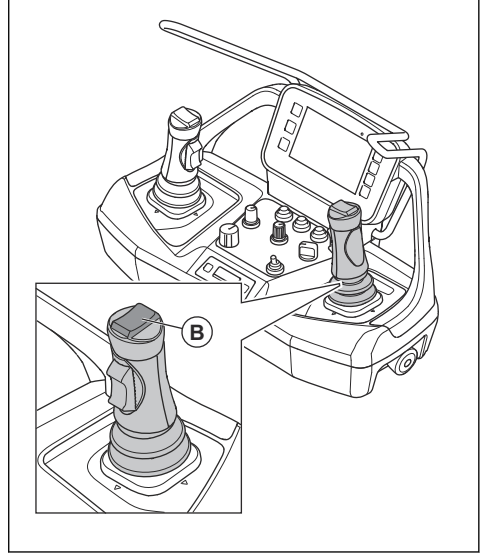
Uzaktan kumandanın üzerindeki kumanda kolları 3 saniye boyunca kullanılmazsa kilitlenirler. Ekranda (A) ile belirtilen sembol görüntülenir.



Kumanda kolları kilitlendiğinde ürün rölanti moduna geçer. Hidrolik yağ hidrolik yağ deposuna döner ve silindirlerde basınç kalmaz.

1. Kumanda kollarının nötr konumda olduğundan emin olun.

2. Sağ kumanda kolunda sol üst düğmeye (B) basın. Uzaktan kumanda üzerindeki kumanda kollarının kilidi açılır ve (A) ile belirtilen sembol ekrandan silinir.

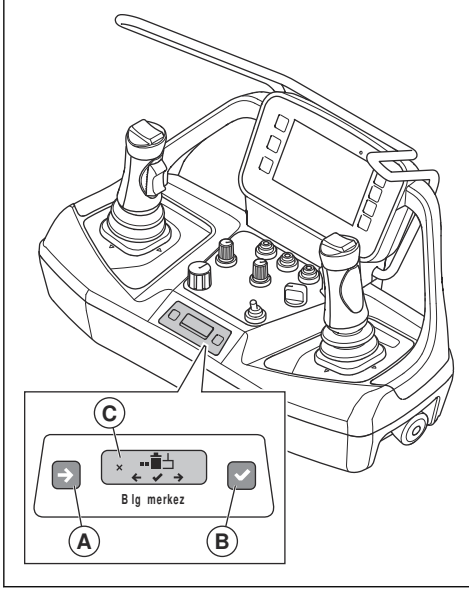


## Uzaktan kumanda ile ürün arasında eşleştirme işlemi yapma (DXR 145)

Ürün ile uzaktan kumanda arasındaki eşleştirme işlemi fabrikada gerçekleştirilir. Uzaktan kumanda değiştirilirse veya ürünler arasında uzaktan kumandaları değiştirirseniz yeni bir eşleştirme işlemi yapmanız gerekir.

1. Uzaktan kumandayı başlatın. Bkz. *Uzaktan kumandayı başlatma sayfa: 56.*

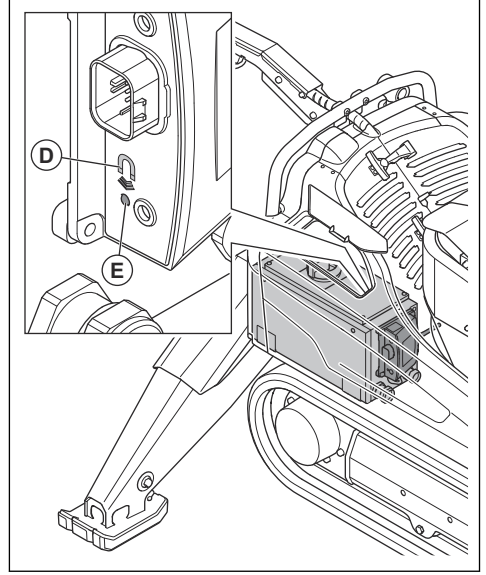
2. Sol taraftaki düğmeye (A) ve sağ taraftaki düğmeye (B) aynı anda basın.



**Not:** Düğmelere aynı anda basılırsa Bilgi merkezi ekranı mod değiştirir.

3. Bilgi merkezi ekranında "2" seçimine gitmek için sol taraftaki düğmeye (A) basın.
4. "2" seçimini yapmak için sağ taraftaki düğmeye (B) basın. Bilgi merkezi ekranında (C) ile belirtilen sembol görüntülenir.
5. Sol ve sağ taraftaki düğmeyi aynı anda 3 saniye boyunca basılı tutun.
6. Ürünün sağ yan kapağını çıkarın.
7. Ürünü çalıştırın. Bkz. *Ürünü çalıştırma (DXR 145) sayfada: 54.*

8. Ürün çalıştırdıktan sonra 5 saniye içinde radyo iletişimi alıcısının alt tarafındaki mıknatıs sembolü (D) üzerine bir mıknatıs yerleştirin. Radyo iletişimi alıcısının üzerindeki göstere (E), eşleştirme işleminin başlamasını beklerken turuncu renkte hızlı bir şekilde yanıp söner.



**Not:** Ürünün başlatılmasından sonra mıknatısın 5 saniye içinde mıknatıs sembolünün üzerine konulması gerekir. 5 saniyeden sonra radyo iletişimi alıcısı eşleştirme işlemini gerçekleştiremez.

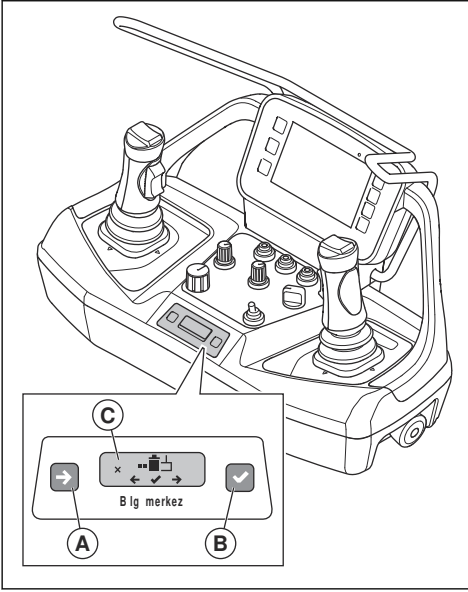
9. Mıknatısı hemen çıkarın.
10. Bir radyo iletişimi alıcısı bulunduğu anda bilgi merkezi ekranında bir seri numarası görüntülenir.
11. Bilgi ekranındaki seri numarasının radyo iletişimi alıcısındaki seri numarasıyla uyuştuğundan emin olun.
12. Seri numaraları uyuşmazsa eşleştirme işlemi doğru şekilde yapılmamıştır. Aşağıdaki prosedürü uygulayın.
- Uyuşan seri numarasına sahip ürünü bulun ve ürünü kapatın.
  - Ürününüzü durdurun. Bkz. *Ürünü durdurma (DXR 145) sayfada: 64.*
  - Eşleştirme işlemini tekrar gerçekleştirin.
13. Seri numaraları uyuşmadığında sağ taraftaki düğmeye basın. Bilgi merkezi ekranında 2 saniye boyunca eşleştirme işleminin yapıldığını belirten bir mesaj görüntülenir.
14. Radyo iletişimi alıcısını yeniden başlatmak için ürünü durdurun. Bkz. *Ürünü durdurma (DXR 145) sayfada: 64.*

15. Uzaktan kumandayı yeniden başlatın. Bkz. *Uzaktan kumandayı başlatma sayfa: 56.*
16. Ürünü çalıştırın. Bkz. *Ürünü çalıştırma (DXR 145) sayfa: 54.*
17. Bilgi merkezi ekranında bir radyo sinyali sembolü çıktığından emin olun. Bkz. *Bilgi merkezi ekranı sayfa: 52.*
18. Sağ kapağı ürüne takın.

## Uzaktan kumanda ile ürün arasında eşleştirme işlemi yapma (DXR 275, DXR 305, DXR 315)

Ürün ile uzaktan kumanda arasındaki eşleştirme işlemi fabrikada gerçekleştirilir. Uzaktan kumanda değiştirilirse veya ürünler arasında uzaktan kumandaları değiştirirseniz yeni bir eşleştirme işlemi yapmanız gerekir.

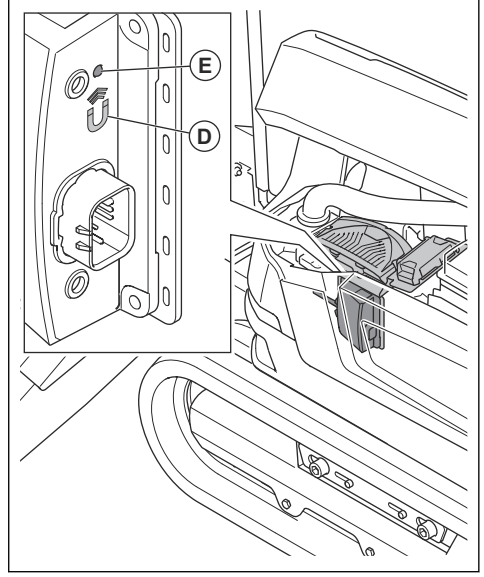
1. Uzaktan kumandayı başlatın. Bkz. *Uzaktan kumandayı başlatma sayfa: 56.*
2. Sol taraftaki düğmeye (A) ve sağ taraftaki düğmeye (B) aynı anda basın.



**Not:** Düğmelere aynı anda basılırsa Bilgi merkezi ekranı mod değişir.

3. Bilgi merkezi ekranında "2" seçimine gitmek için sol taraftaki düğmeye (A) basın.
4. "2" seçimini yapmak için sağ taraftaki düğmeye (B) basın. Bilgi merkezi ekranında (C) ile belirtilen sembol görüntülenir.

5. Sol ve sağ taraftaki düğmeye aynı anda basın ve 3 saniye basılı tutun.
6. Sol kaportayı açın ve ürünün sol tarafındaki kapağı çıkarın.
7. Ürünü çalıştırın. Bkz. *Ürünü çalıştırma (DXR 275, DXR 305, DXR 315) sayfa: 55.*
8. Ürün çalıştırdıktan sonra 5 saniye içinde radyo iletişimi alıcısının alt tarafındaki mıknatıs sembolü (D) üzerine bir mıknatıs yerleştirin. Radyo iletişimi alıcısının üzerindeki gösterge (E), eşleştirme işleminin başlamasını beklerken turuncu renkte hızlı bir şekilde yanıp söner.



**Not:** Ürünün başlatılmasından sonra mıknatısın 5 saniye içinde mıknatıs sembolünün üzerine konulması gerekir. 5 saniyeden sonra radyo iletişimi alıcısı eşleştirme işlemini gerçekleştiremez

9. Mıknatısı hemen çıkarın.
10. Bir radyo iletişimi alıcısı bulunduğunda bilgi merkezi ekranında bir seri numarası görüntülenir.
11. Bilgi ekranındaki seri numarasının radyo iletişimi alıcısındaki seri numarasıyla uyduğundan emin olun.
12. Seri numaraları uyuzmazsa eşleştirme işlemi doğru şekilde yapılmamıştır. Aşağıdaki prosedürü uygulayın.
  - a) Uyuşan seri numarasına sahip ürünü bulun ve ürünü kapatın.
  - b) Ürününüzü durdurun. Bkz. *Ürünü durdurma (DXR 275, DXR 305, DXR 315) sayfa: 65.*
  - c) Eşleştirme işlemi prosedürünü tekrar gerçekleştirin.



13. Seri numaraları uyuşmadığında sağ taraftaki düğmeye basın. Bilgi merkezi ekranında 2 saniye boyunca eşleştirme işleminin yapıldığını belirten bir mesaj görüntülenir.
14. Radyo iletişimi alıcısını yeniden başlatmak için ürünü durdurun. Bkz. *Ürünü durdurma (DXR 275, DXR 305, DXR 315) sayfada: 65.*
15. Uzaktan kumandayı yeniden başlatın. Bkz. *Uzaktan kumandayı başlatma sayfada: 56.*
16. Ürünü çalıştırın. Bkz. *Ürünü çalıştırma (DXR 275, DXR 305, DXR 315) sayfada: 55.*
17. Bilgi merkezi ekranında bir radyo sinyali sembolü çıktığından emin olun. Bkz. *Bilgi merkezi ekranı sayfada: 52.*
18. Sol kapağı takın ve ürünün sol kaportasını kapatın.

## Bir CAN veri yolu kablosuyla bağlanmış uzaktan kumandayla ürünü çalıştırma



**UYARI:** Ürünün düşme riski olduğu durumlarda uzaktan kumandayı CAN veri yolu kablosuyla bağlı olarak kullanmayın.

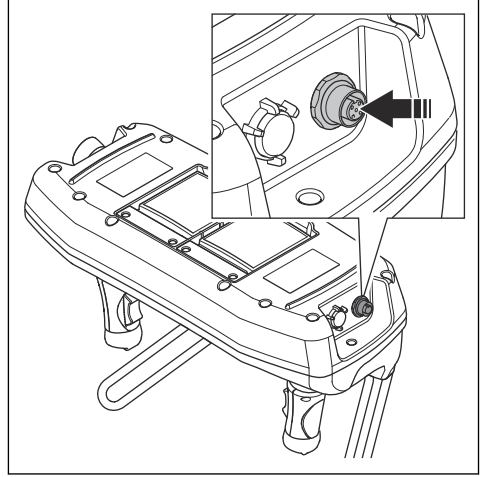
**Not:** Uzaktan kumandayı bir CAN veri yolu kablosuyla kullanmadan önce radyoyla eşleştirme işlemi yapmanız gerekir.

Uzaktan kumanda CAN veri yolu kablosuyla bağlandığında radyo sinyali iletimi durur.

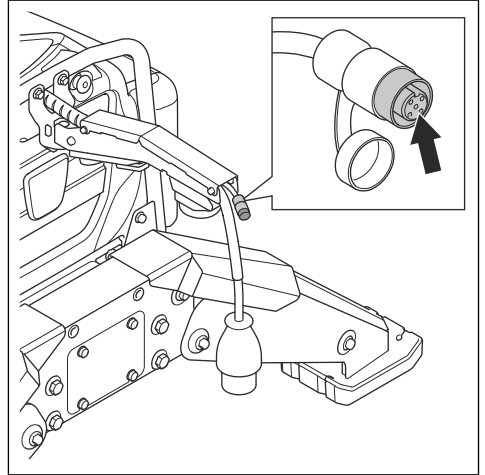
- Uzaktan kumanda ile ürünü CAN veri yolu kablosuyla birbirine bağlayın. Bkz. *Uzaktan kumandayı bir CAN veriyolu kablosuyla ürüne bağlama (DXR 145) sayfada: 61* ve *Uzaktan kumandayı bir CAN veriyolu kablosuyla ürüne bağlama (DXR 275, DXR 305, DXR 315) sayfada: 62.*

## Uzaktan kumandayı bir CAN veriyolu kablosuyla ürüne bağlama (DXR 145)

1. CAN veriyolu kablosunun bir ucunu uzaktan kumandadaki konektöre yerleştirin.



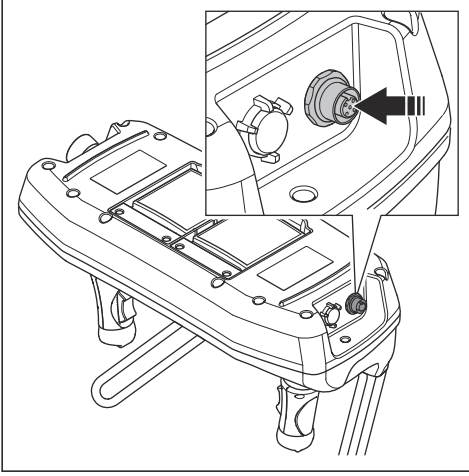
2. CAN veriyolu kablosunun diğer ucunu üründeki konektöre yerleştirin.



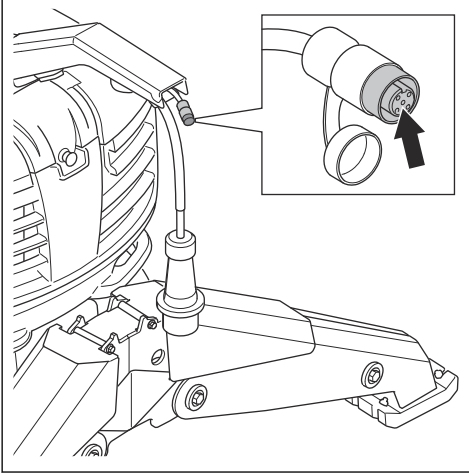
3. CAN veriyolu kablosunun konektör vidalarını elle sıkın.

## Uzaktan kumandayı bir CAN veriyolu kablosuyla ürüne bağlama (DXR 275, DXR 305, DXR 315)

1. CAN veriyolu kablosunun bir ucunu uzaktan kumandadaki konektöre yerleştirin.



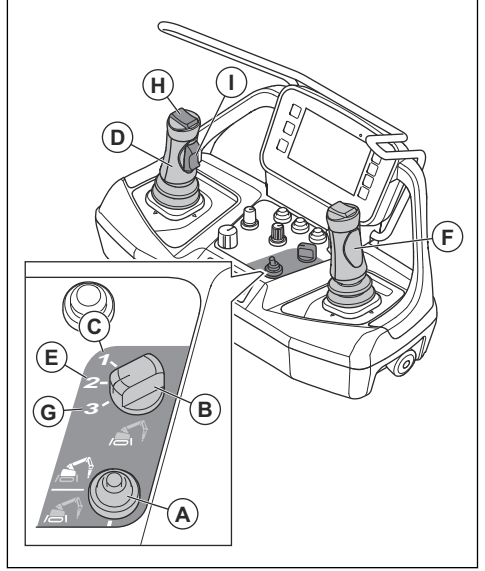
2. CAN veriyolu kablosunun diğer ucunu üründeki konektöre yerleştirin.



3. CAN veriyolu kablosunun konektör vidalarını elle sıkın.

## Çalışma modları

Çalışma modu anahtarı (A), çalışma modu ve taşıma modu arasında seçim yapmak için kullanılır.



Çalışma modunda kol 1, kol 2, kol 3, aletler ve kuleyi çalıştırabilirsiniz.

Taşıma modu 3 moda ayrılmıştır. Taşıma modu anahtarı (B), 3 taşıma modu arasında seçim yapmak için kullanılır.

- Bir kolla kontrol (C): Palet zincirleri, payandalar, kule ve bazı kol işlevleri çalıştırılabilir. Sol kumanda kolu (D) palet zincirlerini kontrol eder.
- İki kolla kontrol (E): Palet zincirleri ve payandalar çalıştırılabilir. Sol kumanda kolu, sol palet zincirini kontrol eder. Sağ kumanda kolu (F), sağ palet zincirini kontrol eder.
- Yavaş ilerleme (G): Palet zincirleri, kule ve tüm kol işlevleri çalıştırılabilir. Sol kumanda kolundaki üst düğme (H) ve yan anahtar (I), palet zincirlerini kontrol eder. Palet zincirleri sadece düz ileri veya geri hareket ettirilebilir.

Uzaktan kumanda üzerindeki kumanda kolları 3 saniye boyunca kullanılmazsa ürün rölanti moduna geçer. Hidrolik yağ hidrolik yağ deposuna döner ve silindirlerde basınç kalmaz.

## Kumanda kolu paterni

Uzaktan kumandada 4 kumanda kolu paterni bulunur. Standart olarak "Pattern 1 (Patern 1)" kullanılır, bkz. "Pattern 1 (Desen 1)" sayfa: 39. Kumanda kolu paternini, ekrandaki "Controls (Kontroller)" menüsünde "Joystick setup (Kumanda kolu kurulumu)" bölümünden

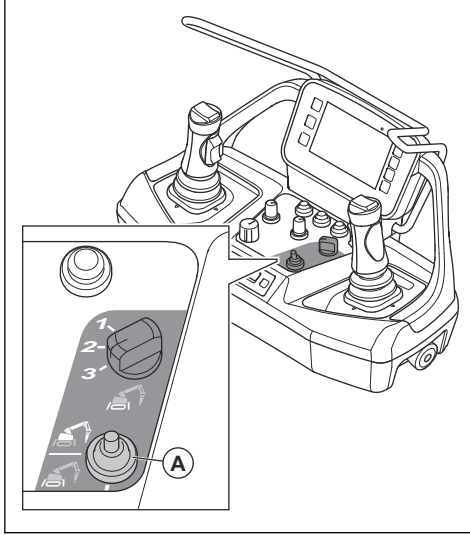
değiştirebilirsiniz. Bkz. "Joystick setup (Kumanda kolu ayarı)" sayfa: 38.



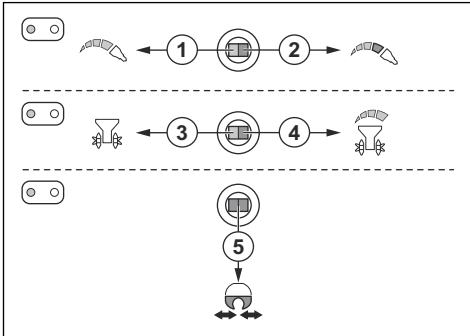
**UYARI:** Yaralanma ve hasar riski. Ürünü çalıştırmadan önce hangi kumanda kolu paterninin devrede olduğunu bildiğinizden emin olun. Ekrandaki durum çubuğunu kontrol edin. Bkz. *Ekrandaki durum çubuğunda bulunan semboller sayfa: 14.*

## Aletleri çalıştırma

1. Çalışma modunu seçmek için çalışma modu anahtarını (A) yukarı itin.



2. Sol kumanda kolunu aşağıdaki şekilde gösterildiği gibi kullanın.



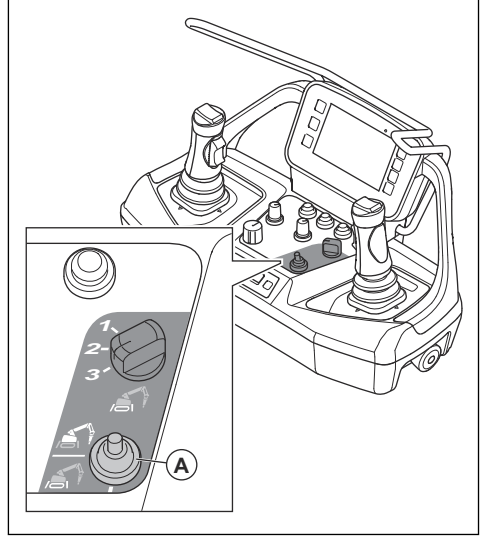
Konum	Kullanım
1	Kırıcı veya kesicinin basıncını veya akışını ayarlama.

Konum	Kullanım
2	Kırıcıya veya kesiciye tam basınç veya akış sağlama.
3	Tamburlu kesicide takılı kalmış nesnelere çıkarma. Tamburlu kesici, yarım hızda ters yönde döner.
4	Tamburlu kesiciye giden akışı ayarlama.
5	Beton eziciyi, çelik keskiyi veya kıskacı açma veya kapatma.

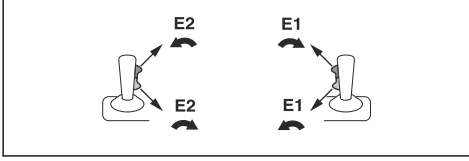
**Not:** Farklı kesicilerde, kesicileri açmak veya kapatmak için farklı üst düğmeler kullanılır.

## Kumanda kollarını "Extra function (Ekstra işlev)" ile çalıştırma

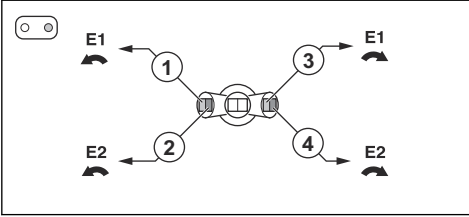
1. Uzaktan kumanda üzerindeki menü düğmesine basın.
2. Ekrandaki "Tools (Aletler)" menüsünde "Custom tool 1-3 (Özel alet 1-3)" öğesini seçin.
3. "Extra Function 1 (Ekstra İşlev 1)" veya "Extra Function 2 (Ekstra İşlev 2)" öğesini seçin. Bkz. "Custom tool 1-3 (Özel alet 1-3)" sayfa: 38.
4. Çalışma modunu seçmek için çalışma modu anahtarını (A) yukarı itin.



5. "Side switch setup (Yan anahtar ayarı)" "Auto (Otomatik)" veya "Extra 1/Extra 2 (Ekstra 1/Ekstra 2)" olarak ayarlanmışsa şekilde gösterildiği gibi kumanda kollarındaki yan anahtarları kullanın. Bkz. "Joystick setup (Kumanda kolu ayarı)" sayfada: 38.



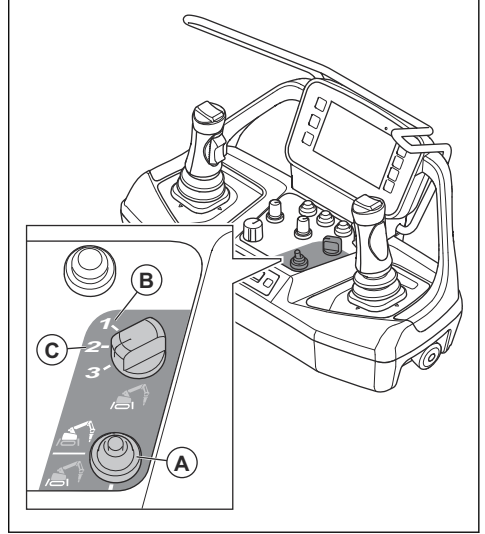
6. "Side switch setup (Yan anahtar ayarı)" "Off (Kapalı)" olarak ayarlanmışsa aşağıdaki şekilde gösterildiği gibi sağ kumanda kolunu kullanın.



Konum	Kullanım
1	"Extra function 1 (Ekstra işlev 1)": Hidrolik yağın yön 1 seçimini yapma.
2	"Extra function 1 (Ekstra işlev 1)": Hidrolik yağın yön 2 seçimini yapma.
3	"Extra function 2 (Ekstra işlev 2)": Hidrolik yağın yön 1 seçimini yapma.
4	"Extra function 2 (Ekstra işlev 2)": Hidrolik yağın yön 2 seçimini yapma.

## Payandaları çalıştırma

1. Taşıma modunu seçmek için çalışma modu anahtarını (A) aşağı itin.

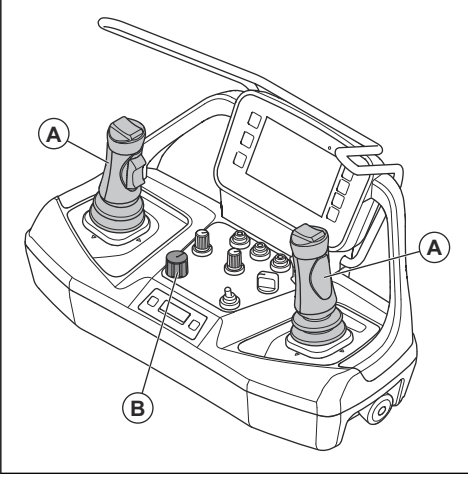


2. Bir kolla kontrol için aşağıdaki prosedürü uygulayın:
- Taşıma modu anahtarını bir kolla kontrol (B) seçeneğine çevirin.
  - Payandaları uzatmak ve geri çekmek için kumanda kollarını kullanın. Bkz. "Pattern 1 (Desen 1)" sayfada: 39, "Pattern 2 (Desen 2)" sayfada: 43 ve "Pattern 3 (Desen 3)" sayfada: 45.
3. İki kolla kontrol için aşağıdaki prosedürü uygulayın:
- Taşıma modu düğmesini iki kolla kontrol (C) seçeneğine çevirin.
  - Payandaları uzatmak ve geri çekmek için kumanda kollarını kullanın. Bkz. "Pattern 1 (Desen 1)" sayfada: 39.

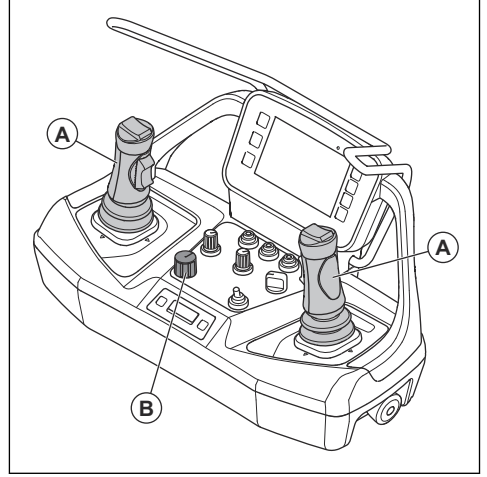
## Ürünü durdurma (DXR 145)

1. Kol sisteminizi, sistem zemine temas edinceye kadar geri çekin.

2. Uzaktan kumanda üzerindeki kumanda kollarını (A) nötr konuma getirin.

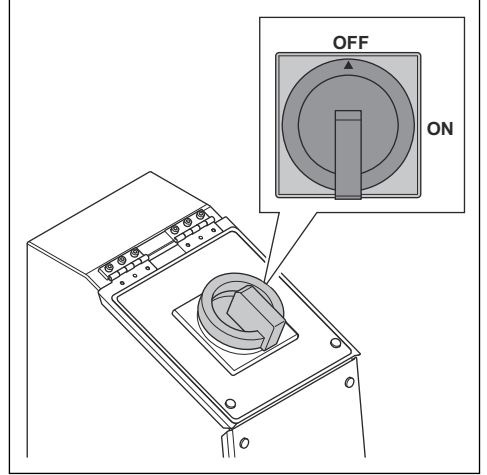
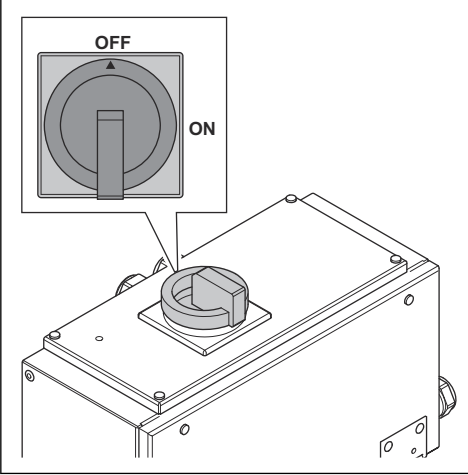


2. Uzaktan kumanda üzerindeki kumanda kollarını (A) nötr konuma getirin.



3. OFF/ON/START (KAPALI/AÇIK/BAŞLAT) anahtarını (B) OFF (KAPALI) konumuna getirin.
4. Çalışma alanına girin ve ürünün sağ kaportasını açın.
5. Ana şalteri OFF (KAPALI) konumuna çevirin.

3. OFF/ON/START (KAPALI/AÇIK/BAŞLAT) anahtarını (B) OFF (KAPALI) konumuna getirin.
4. Çalışma alanına girin ve ürünün sağ kaportasını açın.
5. Ana şalteri OFF (KAPALI) konumuna çevirin.



6. Ürün üzerinde bulunan sağ kaportayı kapatın.
7. Fişi prizden çekin.

6. Ürün üzerinde bulunan sağ kaportayı kapatın.
7. Fişi prizden çekin.

## Ürünü durdurma (DXR 275, DXR 305, DXR 315)

1. Kol sistemini, sistem zemine temas edinceye kadar geri çekin.

# Bakım

## Giriş



**UYARI:** Ürün üzerinde bakım yapmadan önce güvenlik bölümünü okuyup anlayın.



**UYARI:** Yaralanmayı önlemek için bakım yapmadan önce güç kablosunu çıkarın.

## Bakımdan önce yapılması gerekenler



**UYARI:** Elektrik ciddi yaralanmalara ve ölüme neden olabilir. Ürün üzerinde servis işlemi yaparken bu kılavuzdaki tüm güvenlik talimatlarına uyun.

- Kişisel koruyucu ekipmanlar kullanın. Bkz. *Kişisel koruyucu ekipman sayfa: 20.*
- Ürünü yeterince geniş ve güvenli bir alana park edin.
- Ürünü kol sistemi ve payandalar aşağıda olacak şekilde düz bir yüzeye park edin.
- Ürün üzerindeki bazı bileşenler çalışma sırasında çok ısınır. Bakım yapmadan önce ürünün soğumasını bekleyin.
- Çevredeki kişilere bakım çalışmasının yapılmakta olduğunu belirten bir uyarı vermek için net işaretler yerleştirin.
- Alanın yeterince aydınlatıldığından emin olun.

- Ağır ürün parçalarını kaldırmak ve bakım sırasında sabit bir konumda tutmak için kaldırma ekipmanı kullanın. Hareketli parçaların neden olabileceği yaralanmaları önlemek için bakım öncesinde ürün parçalarını mekanik olarak kilitleyin.
- Bakım sırasında yanlışlıkla çalıştırmayı önlemek için motoru durdurun ve elektrik fişini prizden çekin. Bakım sırasında elektrik fişinin bağlantısını kesildiğinden emin olun.
- Ürünün etrafındaki alanda bulunan yağ ve kiri temizleyin. İstenmeyen maddeleri kaldırın.
- Ürünü temizleyin. Hidrolik sistemde kir olması hasara neden olabilir.
- Ürünün söndürücüler, tıbbi malzemeler ve acil durum telefonunu yakında bulundurun.
- Vidalı bağlantıları gevşetmeden veya hidrolik hortumları sökmeden önce mekanik olarak hareket edebilecek ürün parçalarını kilitleyin.
- Bağlantıları ayırırken dikkatli olun. Ürün durdurulsa da boru ve hortum bağlantıları basınçlı kalabilir.
- Ürünün doğru şekilde monte edilmesini kolaylaştırmak için tüm kabloları ve hortumlara işaretler koyun.

## Bakım takvimi

\* = Operatör tarafından uygulanan genel bakım. Talimatlar, bu kullanım kılavuzunda verilmemiştir.

X = Talimatlar, bu kullanım kılavuzunda verilmiştir.

Genel ürün bakımı	İlk 8 saat	Günlük	Haftalık olarak	250 saatte bir	500 saatte bir	1000 saatte bir
Kol sistemi ve payanda sistemi üzerindeki bağlantı elemanlarının sıklığından emin olun. Gerekirse bağlantı elemanlarını sıkın. <i>Sıkma torkları (DXR 145) sayfa: 86 ve Sıkma torkları (DXR 275, DXR 305, DXR 315) sayfa: 87 bölümlerine bakın.</i>	X	X				
Hidrolik silindirleri, devir motorunu ve tahrik motorunu kontrol edin.		*				
Kol sistemi ve alet bağlantısı üzerindeki tüm mafsalları ve silindir montajlarını yağlayın. <i>Ürünü yağlama (DXR 145) sayfa: 83 ve Ürünü yağlama (DXR 275, DXR 305, DXR 315) sayfa: 84 bölümlerine bakın.</i>		X				
Cıvata ve bağlantı elemanlarının sıkı olduğundan emin olun. Gerekirse cıvataları ve bağlantı elemanlarını sıkın.		*				
Silindirlerde ve hortumlarda sızıntı olup olmadığını kontrol edin.		X				

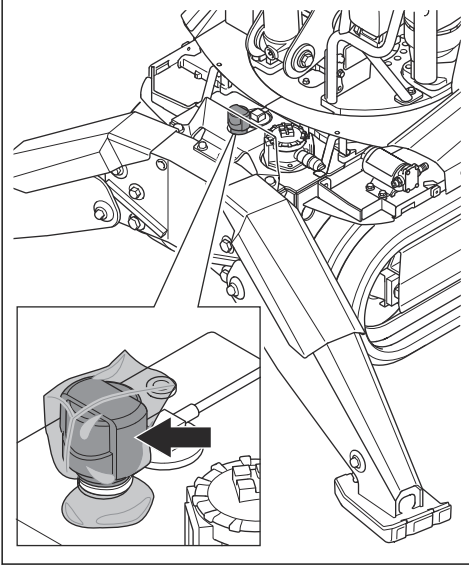
Genel ürün bakımı	İlk 8 saat	Günlük	Haftalık olarak	250 saatte bir	500 saatte bir	1000 saatte bir
Güç kablosunda, konektörlerde ve soketlerde hasar olup olmadığını inceleyin. Bkz. <i>Elektrik kablolarında aşınma olup olmadığını inceleme sayfa: 83.</i>		*				
Palet zincirlerinde ve payandalarda hasar olup olmadığını inceleyin. Bkz. <i>Üründe çatlak olup olmadığını inceleme sayfa: 83.</i>		*				
Hidrolik yağ seviyesini kontrol edin.		X				
Kırıcı gres pompasındaki gres kartuşunu kontrol edin.		X				
Ürün üzerindeki acil durdurma düğmesini ve uzaktan kumanda üzerindeki makine durdurma düğmesini inceleyin. Bunların doğru şekilde çalıştıklarından emin olun.			X			
Payandalar üzerindeki tüm mafsalları ve montaj braketlerini yağlayın.			X			
Dişli halkasının bilyalı yataklarını ve dişli halkasının dişlilerini yağlayın.			X			
Kaynak dikişlerinde, deliklerinde ve keskin köşelerde hasar ve çatlak olup olmadığını inceleyin.			X			
Ürünü ve hidrolik yağ soğutucusunu temizleyin.			X			
Valf bloklarında, hidrolik yağ soğutucusunda, devir motorunda ve tahrik motorunda sızıntı olup olmadığını kontrol edin.			*			
İşaretlerde ve etiketlerde hasar olup olmadığını inceleyin.				*		
Uzaktan kumandada hasar olup olmadığını inceleyin.				*		
Tahrik motorundaki yağ seviyesini kontrol edin.				X		
DXR 145, DXR 275, DXR 305, DXR 315: Devir motorundaki yağ seviyesini kontrol edin.				X		
Hidrolik hava filtresini değiştirin				X		
Hidrolik yağ filtresini değiştirin.				X		
Tahrik motoru dişlisini sıkın.				*		
Hidrolik yağı değiştirin.					X	
Tahrik motorundaki yağı değiştirin.						X
DXR 145, DXR 275, DXR 305, DXR 315: Devir motorundaki yağı değiştirin.						X



**UYARI:** Güvenlik açısından kritik tüm işlevler 20 yılda bir değiştirilmelidir. Bkz. *Güvenlik açısından kritik bileşenler sayfa: 30.*

## Ürünü temizleme (DXR 145)

- Ürünü temizlemeden önce, hidrolik yağ deposundaki hava filtresinin etrafına plastik bir torbayı sıkıca yerleştirin. Bunun amacı, hidrolik yağ deposuna su girmesini önlemektir.



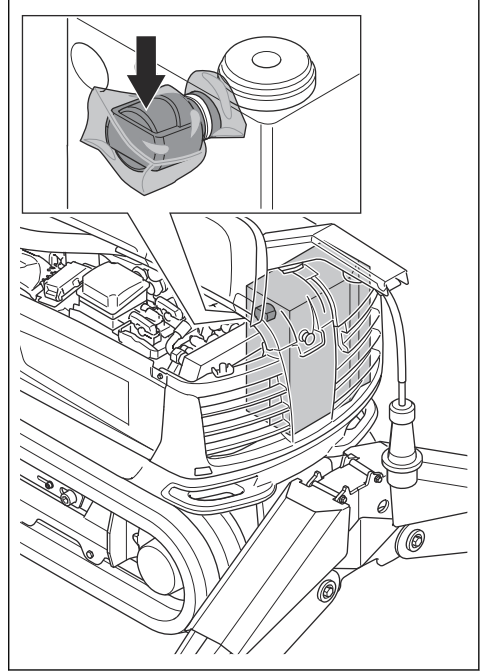
- Ürünü su veya basınçlı havayla temizleyin.
- Ürün suyla temizlenmezse hafif bir temizlik maddesi kullanın.



**UYARI:** Yüksek basınçlı yıkama makinesini veya basınçlı havayı doğrudan elektrikli bileşenlere, hidrolik hortumlara veya contalara doğrultmayın. Su ve kir ürüne sızarak hasara neden olabilir.

## Ürünü temizleme (DXR 275, DXR 305, DXR 315)

- Ürünü temizlemeden önce, hidrolik yağ deposundaki hava filtresinin etrafına plastik bir torbayı sıkıca yerleştirin. Bunun amacı, hidrolik yağ deposuna su girmesini önlemektir.



- Ürünü su veya basınçlı havayla temizleyin.
- Ürün suyla temizlenmezse hafif bir temizlik maddesi kullanın.



**UYARI:** Yüksek basınçlı yıkama makinesini veya basınçlı havayı doğrudan elektrikli bileşenlere, hidrolik hortumlara veya contalara doğrultmayın. Su ve kir ürüne sızarak hasara neden olabilir.

## Hidrolik yağ soğutucusunu temizleme (DXR 145)

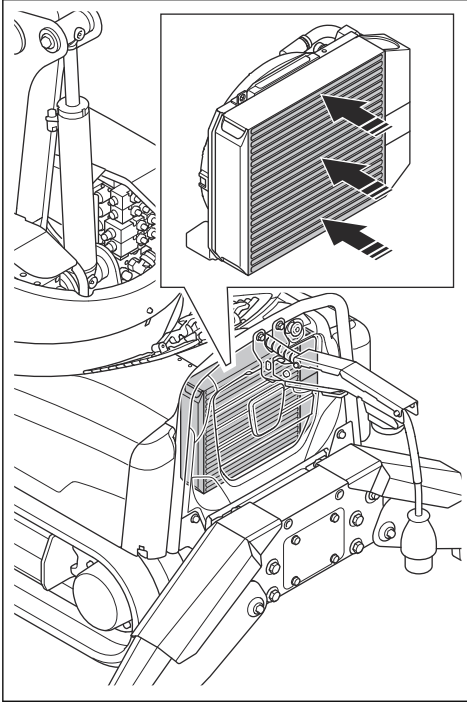


**UYARI:** Yanma nedeniyle yaralanma riski vardır. Temizlemeden önce hidrolik yağ soğutucusunun soğumasını bekleyin.

- Hidrolik yağ soğutucusunun çevresindeki alanı su ve hafif bir temizlik maddesiyle temizleyin.
- Hidrolik yağ soğutucusundaki soğutma kanatlarını basınçlı havayla temizleyin.



- Soğutma kanatları basınçlı havayla temizlenmezse yüksek basınçlı yıkama makinesi ve bir temizlik maddesi kullanın.
- Soğutma kanatlarının hasar görmesini önlemek için aşağıdaki talimatlara uyun:
  - a) Yalnızca 100 bar/1450 psi maksimum basınç kullanın.
  - b) Hidrolik yağ soğutucusu ile nozül arasında en az 40 cm/15,7 inç mesafe olduğundan emin olun.
  - c) Suyu veya havayı doğrudan hidrolik yağ soğutucusuna, soğutma kanatlarıyla paralel olacak şekilde yöneltin.



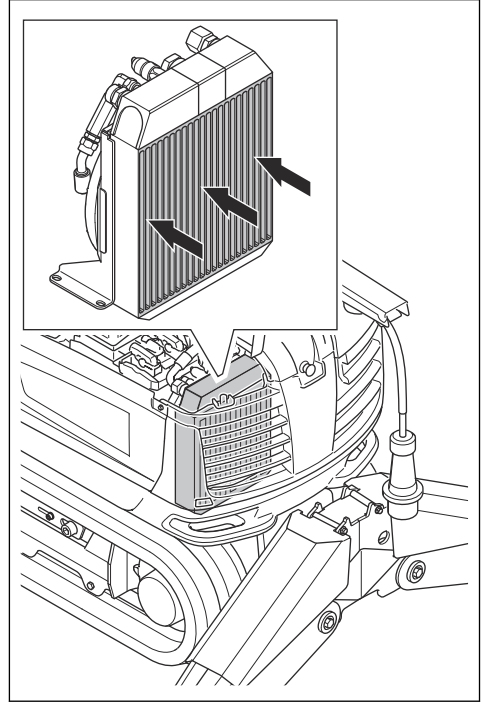
### Hidrolik yağ soğutucusunu temizleme (DXR 275, DXR 305, DXR 315)



**UYARI:** Yanma nedeniyle yaralanma riski vardır. Temizlemeden önce hidrolik yağ soğutucusunun soğumasını bekleyin.

- Hidrolik yağ soğutucusunun çevresindeki alanı su ve hafif bir temizlik maddesiyle temizleyin.
- Hidrolik yağ soğutucusundaki soğutma kanatlarını basınçlı havayla temizleyin.
- Soğutma kanatları basınçlı havayla temizlenmezse yüksek basınçlı yıkama makinesi ve bir temizlik maddesi kullanın.
- Soğutma kanatlarının hasar görmesini önlemek için aşağıdaki talimatlara uyun:

- a) Yalnızca 100 bar/1450 psi maksimum basınç kullanın.
- b) Hidrolik yağ soğutucusu ile nozül arasında en az 40 cm/15,7 inç mesafe olduğundan emin olun.
- c) Suyu veya havayı doğrudan hidrolik yağ soğutucusuna, soğutma kanatlarıyla paralel olacak şekilde yöneltin.



### Elektrikli bileşenleri temizleme

- Elektrik motorunu, elektrik muhafazasını, elektrik terminallerini ve diğer elektrikli bileşenleri temizleyin. Bir bez veya basınçlı hava kullanın.



**DİKKAT:** Elektrikli bileşenler üzerinde doğrudan su kullanmayın.

- Uzaktan kumandanın dış parçalarını nemli bir bezle temizleyin. Uzaktan kumandanın iç parçalarını basınçlı havayla temizleyin.



**DİKKAT:** Yüksek basınçlı yıkama makinesini uzaktan kumanda üzerinde kullanmayın.

## Pilleri ve pil şarj cihazını temizleme



**DİKKAT:** Pilleri veya pil şarj cihazını suyla temizlemeyin.

- Pilleri pil şarj cihazına yerleştirmeden önce pillerin ve şarj cihazının temiz ve kuru olduğundan emin olun.
- Pil terminallerini basınçlı havayla ya da yumuşak ve kuru bir bezle temizleyin.
- Pillerin ve pil şarj cihazının yüzeylerini yumuşak ve kuru bir bezle temizleyin.

## Ürünü temizledikten sonra yapılması gerekenler

- Ürün üzerindeki tüm yağlama noktalarını yağlayın. *Ürünü yağlama (DXR 145) sayfada: 83 ve Ürünü yağlama (DXR 275, DXR 305, DXR 315) sayfada: 84 bölümlerine bakın.*
- Ürünü suyla temizlediyseniz ürünü çalıştırmadan önce tamamen kurumasını bekleyin.

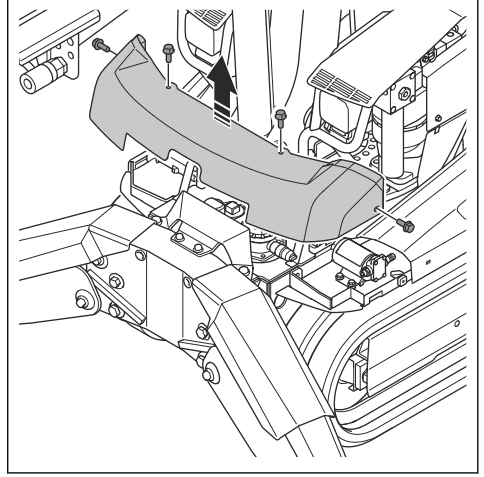


**DİKKAT:** Ürünü suyla temizledikten sonra çalıştırırken dikkatli olun. Nem nedeniyle hasar gören bileşenler, ürünün hareketleri üzerinde istenmeyen bir etkiye neden olabilir.

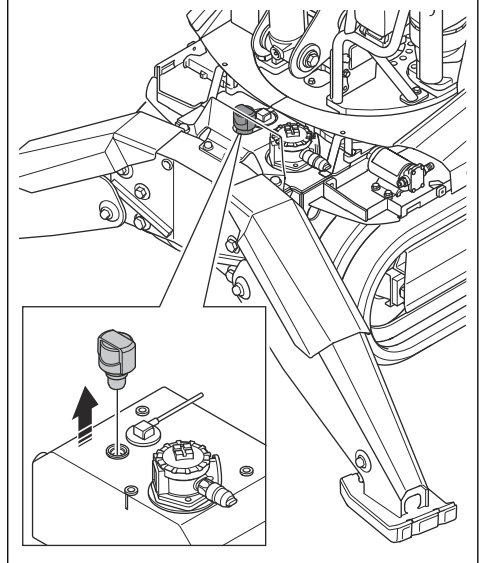
## Hidrolik sistemdeki hidrolik basıncı tahliye etme (DXR 145)

1. Ürünü çalıştırın. Bkz. *Ürünü çalıştırma (DXR 145) sayfada: 54.*
2. Kol sistemini minimum basınçla zemine temas edinceye kadar uzatın. Hidrolik silindirlerdeki hidrolik basınç tahliye edilir.
3. Payandaları minimum basınçla zemine temas edinceye kadar uzatın. Hidrolik silindirlerdeki hidrolik basınç tahliye edilir. Bkz. *Payandaları çalıştırma sayfada: 64.*
4. Ürünü durdurun. Bkz. *Ürünü durdurma (DXR 145) sayfada: 64.*

5. 4 vidayı ve ön kapağı çıkarın.



6. Hava filtresinin çevresindeki alanı temizleyin.
7. Hidrolik yağ deposundaki hidrolik basıncı tahliye etmek için hava filtresini çıkarın.

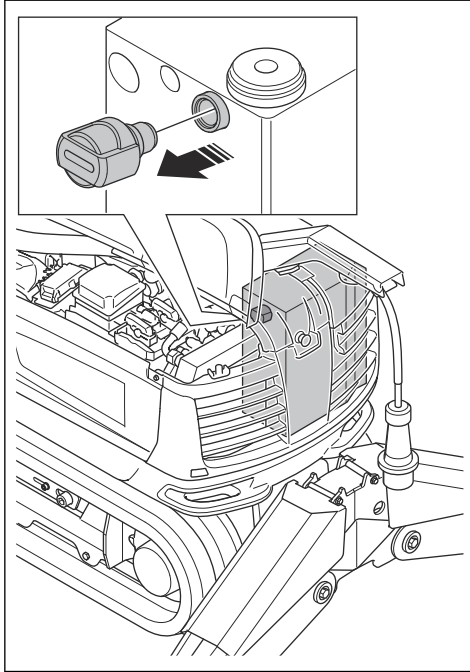


8. Dahili sızıntı yoluyla hidrolik basıncın azalması için 5 dakika bekleyin.
9. Hava filtresini hidrolik yağ deposuna takın.
10. Ön kapağı takın ve 4 vidayı sıkın.

Palet zinciri ünitesi için hidrolik akümülatördeki hidrolik basıncı tahliye edin. Bkz. *Palet zincirlerini çıkarma ve takma (DXR 145) sayfada: 88.*

## Hidrolik sistemdeki hidrolik basıncı tahliye etme (DXR 275, DXR 305, DXR 315)

1. Ürünü çalıştırın. Bkz. *Ürünü çalıştırma (DXR 275, DXR 305, DXR 315) sayfada: 55.*
2. Kol sistemini minimum basınçla zemine temas edinceye kadar uzatın. Hidrolik silindirlerdeki hidrolik basınç tahliye edilir.
3. Payandaları minimum basınçla zemine temas edinceye kadar uzatın. Hidrolik silindirlerdeki hidrolik basınç tahliye edilir. Bkz. *Payandaları çalıştırma sayfada: 64.*
4. Ürünü durdurun. Bkz. *Ürünü durdurma (DXR 275, DXR 305, DXR 315) sayfada: 65.*
5. Ürünün üzerinde bulunan sol kaportayı açın.
6. Hava filtresinin çevresindeki alanı temizleyin.
7. Hidrolik yağ deposundaki hidrolik basıncı tahliye etmek için hava filtresini çıkarın.

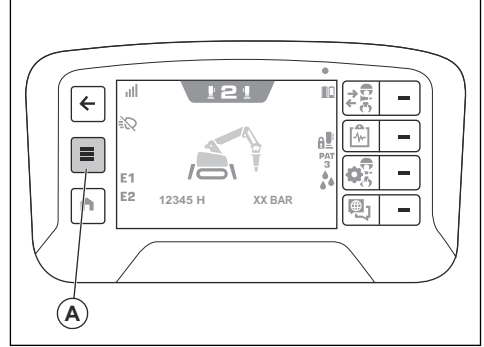


8. Dahili sızıntı yoluyla hidrolik basıncın azalması için 5 dakika bekleyin.
9. Hava filtresini hidrolik yağ deposuna takın.
10. Ürünün üzerinde bulunan sol kaportayı kapatın.

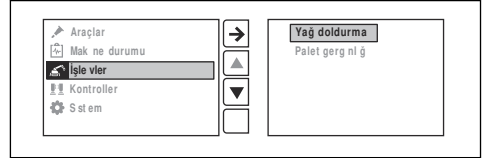
Palet zinciri ünitesi için hidrolik akümülatördeki hidrolik basıncı tahliye edin. Bkz. *Palet zincirlerini çıkarma ve takma (DXR 275, DXR 305, DXR 315) sayfada: 89.*

## Hidrolik yağ seviyesini kontrol etme (DXR 145)

1. Ürünü düz bir zemine park edin.
2. Kol sistemini tamamen geri çekin.
3. Payandaları tamamen geri çekin. Bkz. *Payandaları çalıştırma sayfada: 64.*
4. Uzaktan kumandadaki menü düğmesine (A) basın.



5. Ekrandaki "Function (işlev)" menüsünden "Oil refill (Yağ takviyesi)" öğesini seçin.

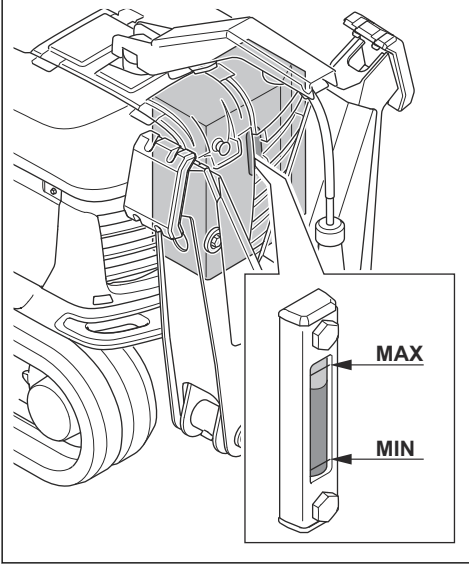


6. Ekrandaki hidrolik yağ seviyesini okuyun.
7. Hidrolik yağ seviyesi %80'in altındaysa hidrolik yağ takviyesi yapın. Bkz. *Hidrolik yağı doldurma (DXR 145) sayfada: 74.*

## Hidrolik yağ seviyesini kontrol etme (DXR 275, DXR 305, DXR 315)

1. Ürünü düz bir zemine park edin.
2. Kol sistemini tamamen geri çekin.
3. Payandaları tamamen geri çekin. Bkz. *Payandaları çalıştırma sayfada: 64.*

4. Hidrolik yağ deposunun gözetleme camından hidrolik yağ seviyesini inceleyin. Hidrolik yağ seviyesi maksimum seviyenin en fazla 1 cm/0,39 inç altında olmalıdır.



5. Hidrolik yağ seviyesi çok düşükse hidrolik yağ takviyesi yapın. Bkz. *Hidrolik yağı doldurma (DXR 275, DXR 305, DXR 315) sayfada: 75.*

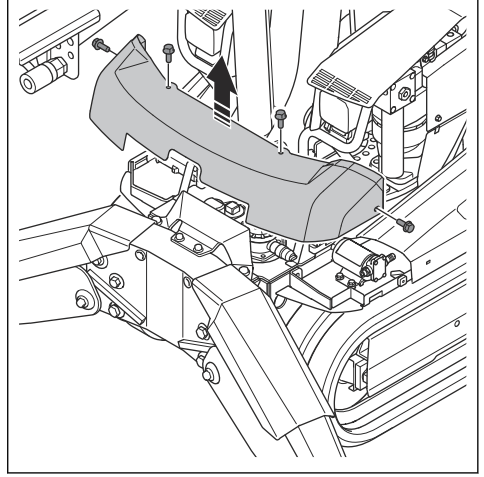
## Hidrolik yağı tahliye etme (DXR 145)



**UYARI:** Yanma nedeniyle yaralanma riski vardır. Hidrolik yağ, ürünün çalışması sırasında ısınır. Hidrolik yağı tahliye etmeden önce ürünün soğumasını bekleyin.

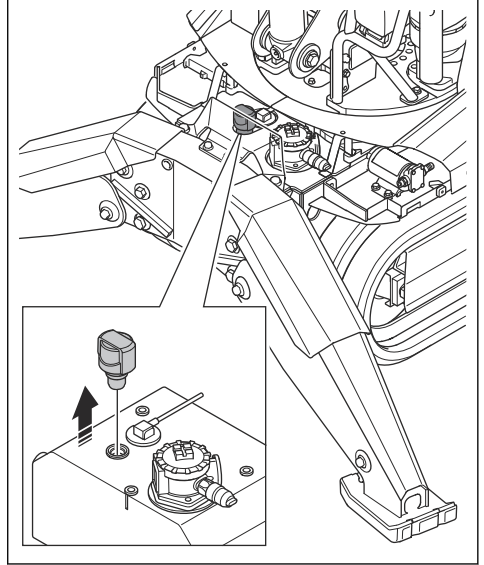
1. Ürünü düz bir zemine park edin.
2. Kol sistemini ürünün bir tarafına doğru 90° döndürün.
3. Kol sistemini tamamen geri çekin.
4. Payandaları tamamen geri çekin. Bkz. *Payandaları çalıştırma sayfada: 64.*
5. Ürünü durdurun. Bkz. *Ürünü durdurma (DXR 145) sayfada: 64.*

6. 4 vidayı ve ön kapağı çıkarın.



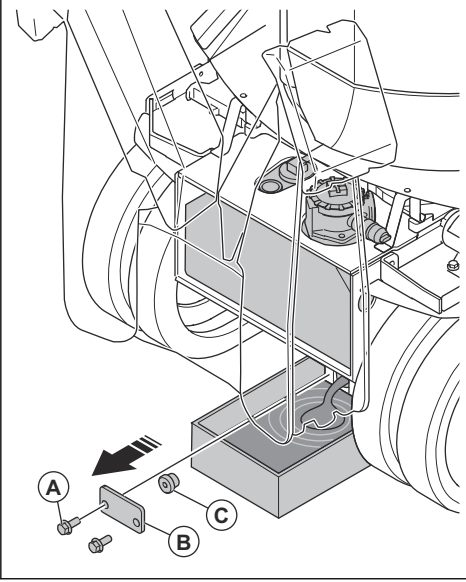
7. Hava filtresinin çevresindeki alanı temizleyin.

8. Hidrolik yağ deposundaki basıncı tahliye etmek için hava filtresini çıkarın.



9. Hidrolik yağ boşaltma tapasının altına bir kap yerleştirin.

10. 2 vidayı (A) ve tahliye tapası kapağını (B) çıkarın.



11. Hidrolik yağ tahliye tapasını (C) çıkarın.

12. Hidrolik yağın kaba akmasını sağlayın.

13. Gerekirse hidrolik yağ filtresini değiştirin. Bkz. *Hidrolik yağ filtresini değiştirme (DXR 145) sayfada: 76.*

14. Hidrolik yağ boşaltma tapasını takın ve sıkın.

15. Tahliye tapasını takın ve 2 vidayı sıkın.

16. Hava filtresini takın ve sıkın.

17. Ön kapağı takın ve 4 vidayı sıkın.



**DİKKAT:** Hidrolik yağ deposu boşken ürünü çalıştırmayın. Hidrolik pompa zarar görür. Hidrolik yağ deposuna hidrolik yağ doldurun. Bkz. *Hidrolik yağı doldurma (DXR 145) sayfada: 74.*

## Hidrolik yağı tahliye etme (DXR 275, DXR 305, DXR 315)



**UYARI:** Yanma nedeniyle yaralanma riski vardır. Hidrolik yağ, ürünün çalışması sırasında ısınır. Hidrolik yağı tahliye etmeden önce ürünün soğumasını bekleyin.

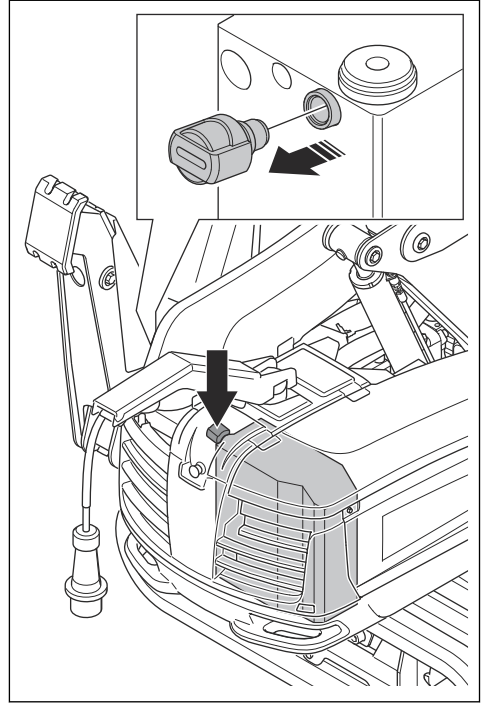
1. Ürünü düz bir zemine park edin.
2. Kol sistemini ürünün bir tarafına doğru 90° döndürün.
3. Kol sistemini tamamen geri çekin.
4. Payandaları tamamen geri çekin. Bkz. *Payandaları çalıştırma sayfada: 64.*

5. Ürünü durdurun. Bkz. *Ürünü durdurma (DXR 275, DXR 305, DXR 315) sayfada: 65.*

6. Ürünün üzerinde bulunan sol kaportayı açın.

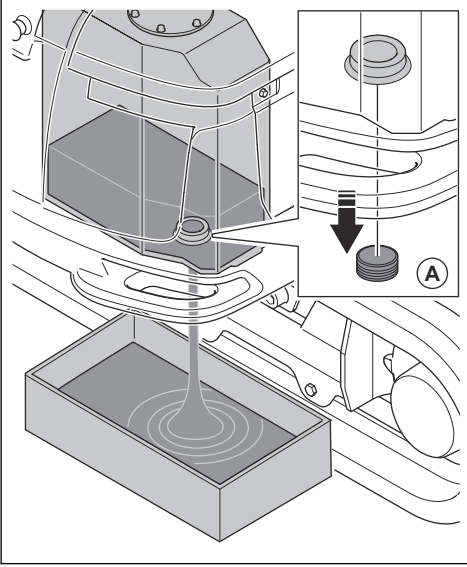
7. Hava filtresinin çevresindeki alanı temizleyin.

8. Hidrolik yağ deposundaki basıncı tahliye etmek için hava filtresini çıkarın.



9. Hidrolik yağ boşaltma tapasının altına bir kap yerleştirin.

10. Hidrolik yağ tahliye tapasını (A) çıkarın.



11. Hidrolik yağın kaba akmasını sağlayın.

12. Gerekirse hidrolik yağ filtresini değiştirin. Bkz. *Hidrolik yağ filtresini değiştirme (DXR 275, DXR 305, DXR 315) sayfada: 77.*

13. Hidrolik yağ boşaltma tapasını takın ve sıkın.

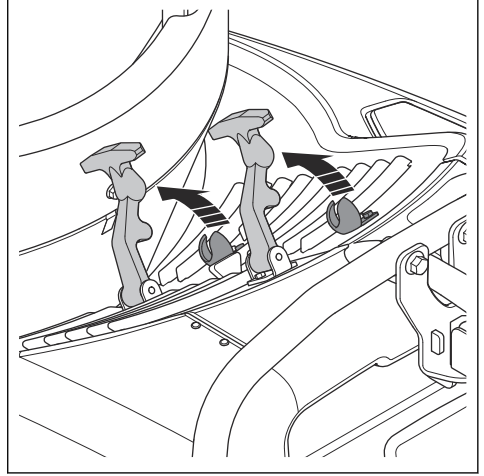
14. Hava filtresini takın ve sıkın.

15. Ürünün üzerinde bulunan sol kaportayı kapatın.

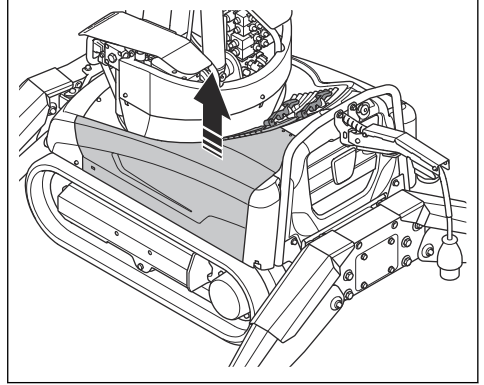


**DİKKAT:** Hidrolik yağ deposu boşken ürünü çalıştırmayın. Hidrolik pompa zarar görür. Hidrolik yağ deposuna hidrolik yağ doldurun. Bkz. *Hidrolik yağı doldurma (DXR 275, DXR 305, DXR 315) sayfada: 75.*

5. 2 lastik klipsi açın.



6. Sol yan kapağı çıkarın.



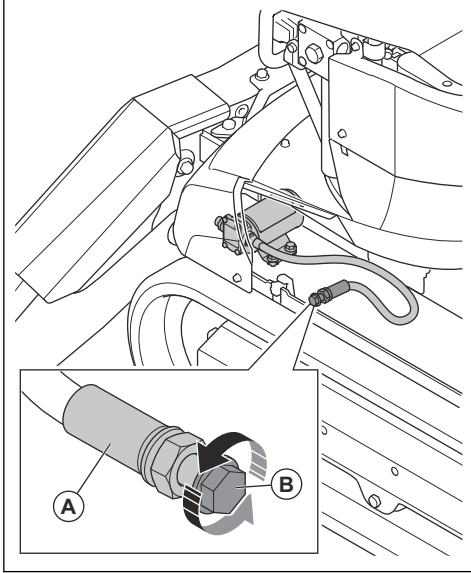
## Hidrolik yağı doldurma (DXR 145)



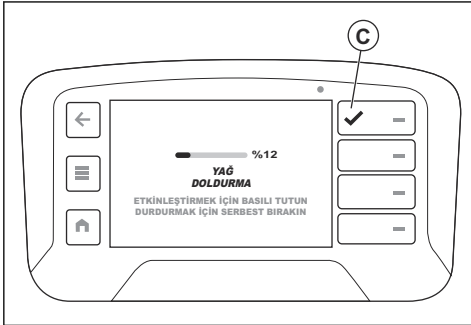
**UYARI:** Yanma nedeniyle yaralanma riski vardır. Hidrolik yağ, ürünün çalışması sırasında ısınır. Hidrolik yağı değiştirmeden önce ürünün soğumasını bekleyin.

1. Ürünü düz bir zemine park edin.
2. Kol sistemini tamamen geri çekin.
3. Payandaları tamamen geri çekin. Bkz. *Payandaları çalıştırma sayfada: 64.*
4. Ürünü durdurun. Bkz. *Ürünü durdurma (DXR 145) sayfada: 64.*

7. Hidrolik dolum pompasının (A) emme hortumunu temizleyin.



8. Emme hortumunun (B) tapasını çıkarın.  
9. Emme hortumunu bir hidrolik yağ kabına yerleştirin. Yeni hidrolik yağ kullanın. Bkz. *Hidrolik yağ sayfada: 111*.  
10. Uzaktan kumanda üzerindeki menü düğmesine basın.  
11. Ekrandaki "Function (İşlev)" menüsünden "Oil refill (Yağ takviyesi)" öğesini seçin.  
12. Ekrandaki hidrolik yağ seviyesini okuyun.  
13. Hidrolik yağı doldurmak için düğmeyi (C) basılı tutun. Hidrolik yağ deposu dolduğunda hidrolik dolum pompası otomatik olarak durur.



14. Emme hortumunu hidrolik yağ kabından çıkarın.  
15. Emme hortumunun tapasını takın.  
16. Sol kapağı takın ve 2 lastik klipsi sıkın.

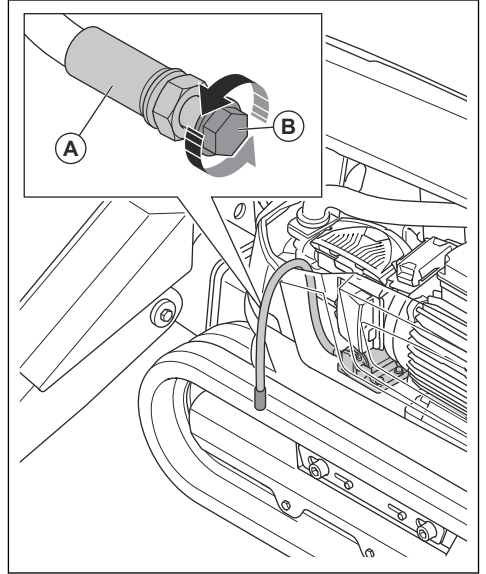
17. Ürünü çalıştırın. Bkz. *Ürünü çalıştırma (DXR 145) sayfada: 54*.  
18. Hidrolik sistemdeki havayı boşaltmak için kol sistemini dış ve iç son konum arasında birkaç kez hareket ettirin.  
19. Ürünü durdurun ve sızıntı olmadığından emin olun.  
20. Ekrandaki hidrolik yağ seviyesini okuyun. Gerekirse hidrolik yağ ile doldurun.

## Hidrolik yağı doldurma (DXR 275, DXR 305, DXR 315)



**UYARI:** Yanma nedeniyle yaralanma riski vardır. Hidrolik yağ, ürünün çalışması sırasında ısınır. Hidrolik yağı değiştirmeden önce ürünün soğumasını bekleyin.

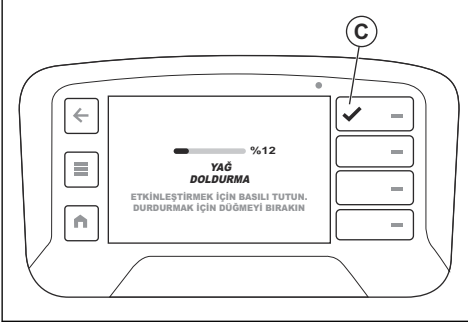
1. Ürünü düz bir zemine park edin.
2. Kol sistemini tamamen geri çekin.
3. Payandaları tamamen geri çekin. Bkz. *Payandaları çalıştırma sayfada: 64*.
4. Ürünü durdurun. Bkz. *Ürünü durdurma (DXR 275, DXR 305, DXR 315) sayfada: 65*.
5. Ürünün üzerinde bulunan sol kaportayı açın.
6. Hidrolik dolum pompasının (A) emme hortumunu temizleyin.



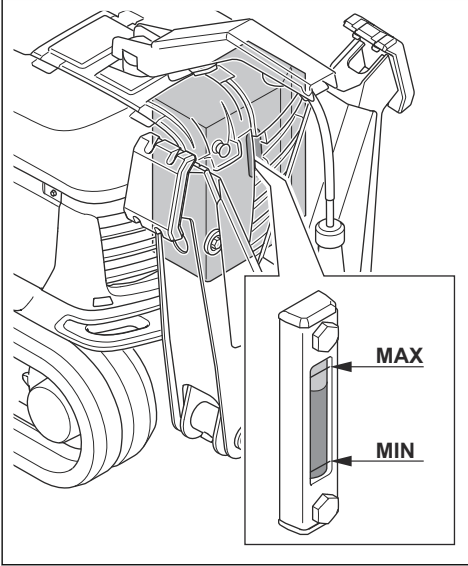
7. Emme hortumunun (B) tapasını çıkarın.
8. Emme hortumunu bir hidrolik yağ kabına yerleştirin. Yeni hidrolik yağ kullanın. Bkz. *Hidrolik yağ sayfada: 111*.



9. Uzaktan kumanda üzerindeki menü düğmesine basın.
10. Ekrandaki "Function (İşlev)" menüsünden "Oil refill (Yağ takviyesi)" öğesini seçin.
11. Hidrolik yağ doldurmak için düğmeyi (C) basılı tutun.



12. Hidrolik yağ deposunun gözetleme camından hidrolik yağ seviyesini inceleyin. Hidrolik yağ seviyesi maksimum seviyenin en fazla 1 cm/0,39 inç altında olmalıdır.



13. Hidrolik yağ gözetleme camında doğru seviyeyi gördüğünüzde düğmeyi (C) bırakın.
14. Emme hortumunu hidrolik yağ kabından çıkarın.
15. Emme hortumunun tapasını takın.
16. Ürünün üzerinde bulunan sol kaportayı kapatın.
17. Ürünü çalıştırın. Bkz. *Ürünü çalıştırma (DXR 275, DXR 305, DXR 315) sayfada: 55.*
18. Hidrolik sistemdeki havayı boşaltmak için kol sistemini dış ve iç son konum arasında birkaç kez hareket ettirin.

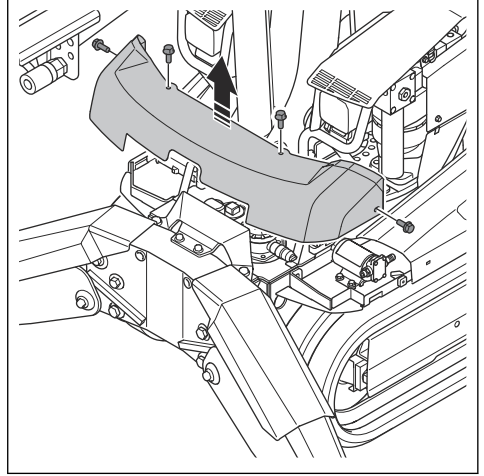
19. Ürünü durdurun ve sızıntı olmadığından emin olun.
20. Hidrolik yağ deposunun gözetleme camından hidrolik yağ seviyesini inceleyin. Gerekirse hidrolik yağ ile doldurun.

## Hidrolik yağ filtresini değiştirme (DXR 145)



**UYARI:** Yanma nedeniyle yaralanma riski vardır. Hidrolik yağ, ürünün çalışması sırasında ısınır. Hidrolik yağ filtresini değiştirmeden önce ürünün soğumasını bekleyin.

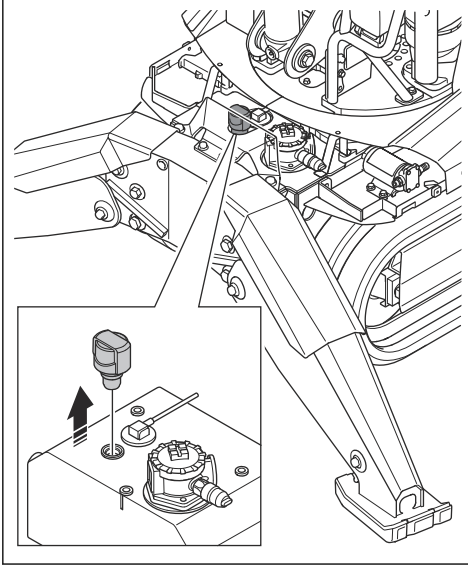
1. Ürünü düz bir zemine park edin.
2. Ürünü durdurun. Bkz. *Ürünü durdurma (DXR 145) sayfada: 64.*
3. 4 vidayı ve ön kapağı çıkarın.



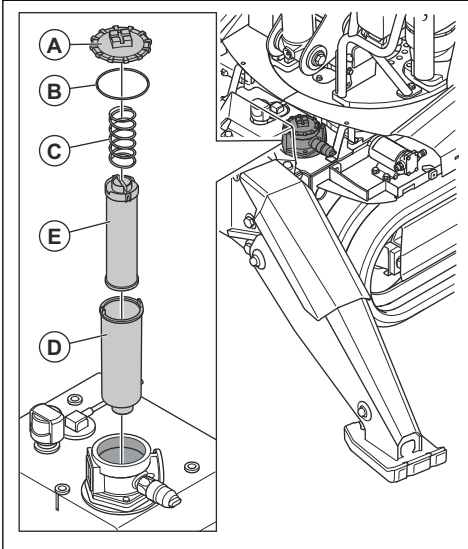
4. Hava filtresinin çevresindeki alanı temizleyin.



5. Hidrolik yağ deposundaki basıncı tahliye etmek için hava filtresini çıkarın.



6. Hidrolik yağ filtresi kapağını (A) ve bitişikteki parçaları temizleyin.



7. Hidrolik yağ filtresi kapağını sızdırmazlık halkası (B) ve yay (C) ile birlikte çıkarın.
8. Sızdırmazlık halkasında hasar olup olmadığını inceleyin. Gerekirse sızdırmazlık halkasını değiştirin.
9. Filtre tutucusunu (D) çıkarın.
10. Hidrolik yağ filtresini (E) filtre tutucusundan çıkarın.

11. Filtre tutucusunda istenmeyen madde veya parçacık olup olmadığını inceleyin. İstenmeyen malzemeler veya parçacıklar hidrolik sistemde hasar veya kirlenme olduğunu gösterir.
12. Filtre tutucusunu bir yağ gidericiyle temizleyin ve ılık suyla yıkayın. Filtre tutucusunu basınçlı havayla kurutun.
13. Filtre tutucusuna yeni bir hidrolik yağ filtresi takın.
14. Filtre tutucusunu hidrolik yağ deposuna takın.
15. Hidrolik yağ filtresinin kapağını takın.
16. Hava filtresini ürüne takın.
17. Ön kapağı takın ve 4 vidayı sıkın.

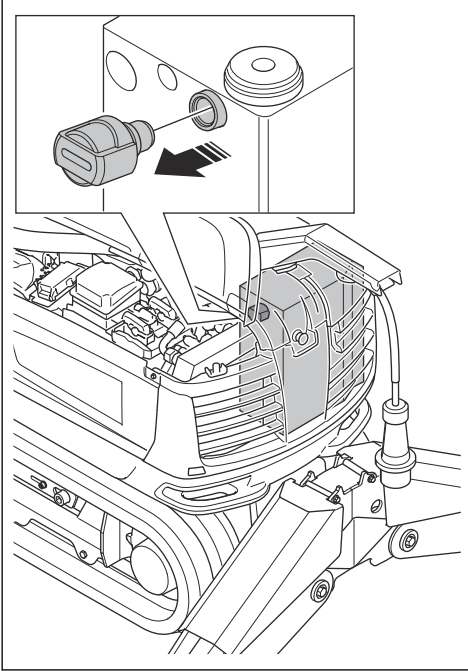
## Hidrolik yağ filtresini değiştirme (DXR 275, DXR 305, DXR 315)



**UYARI:** Yanma nedeniyle yaralanma riski vardır. Hidrolik yağ, ürünün çalışması sırasında ısınır. Hidrolik yağ filtresini değiştirmeden önce ürünün soğumasını bekleyin.

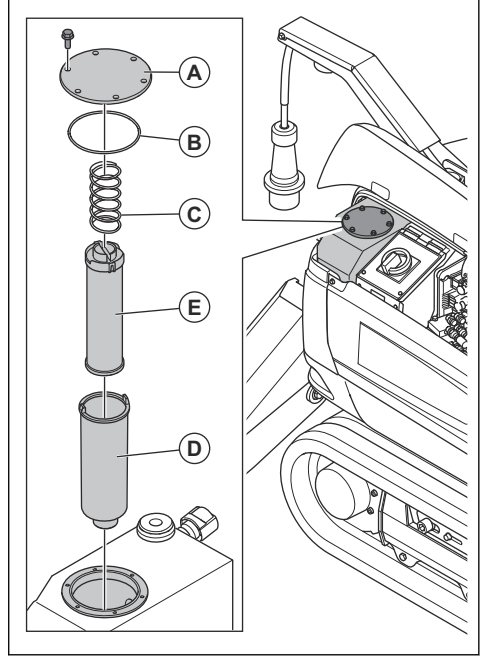
1. Ürünü düz bir zemine park edin.
2. Ürünü durdurun. Bkz. *Ürünü durdurma (DXR 275, DXR 305, DXR 315) sayfa: 65.*
3. Ürünün üzerinde bulunan sol kaportayı açın.
4. Hava filtresinin çevresindeki alanı temizleyin.

5. Hidrolik yağ deposundaki basıncı tahliye etmek için hava filtresini çıkarın.



6. Ürünün sağ kaportasını açın.

7. Hidrolik yağ filtresi kapağını (A) ve bitişikteki parçaları temizleyin.



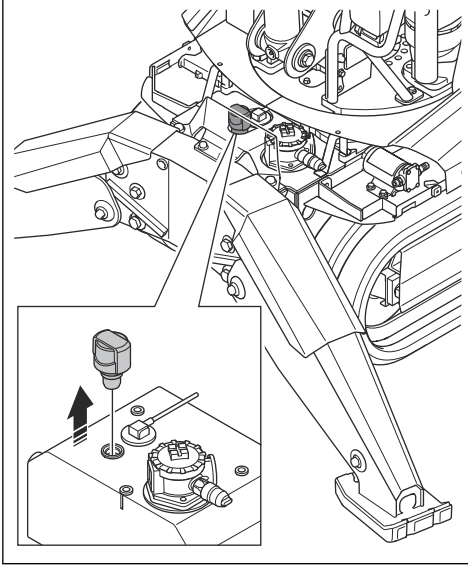
8. Hidrolik yağ filtresinin kapağını çıkarın.
9. Sızdırmazlık halkasını (B), yayı (C) ve filtre tutucusunu (D) çıkarın.
10. Hidrolik yağ filtresini (E) filtre tutucusundan çıkarın.
11. Filtre tutucusunda istenmeyen madde veya parçacık olup olmadığını inceleyin. İstenmeyen malzemeler veya parçacıklar hidrolik sistemde hasar veya kirlenme olduğunu gösterir.
12. Filtre tutucusunu bir yağ gidericiyle temizleyin ve ılık suyla yıkayın. Filtre tutucusunu basınçlı havayla kurutun.
13. Filtre tutucusuna yeni bir hidrolik yağ filtresi takın.
14. Filtre tutucusunu hidrolik yağ deposuna takın.
15. Yeni bir sızdırmazlık halkası takın.
16. Yayı takın.
17. Hidrolik yağ filtresinin kapağını takın.
18. Hava filtresini ürüne takın.
19. Ürünün sağ ve sol kaportalarını kapatın.

## Hava filtresini değiştirme (DXR 145)



**UYARI:** Yanma nedeniyle yaralanma riski vardır. Hidrolik yağ, ürünün çalışması sırasında ısınır. Hava filtresini değiştirmeden önce ürünün soğumasını bekleyin.

1. Ürünü düz bir zemine park edin.
2. Ürünü durdurun. Bkz. *Ürünü durdurma (DXR 145) sayfada: 64.*
3. Hava filtresinin dış yüzeyini ve bitişikteki parçaları temizleyin.
4. Hava filtresini çıkarın.



5. Yeni bir hava filtresi takın.

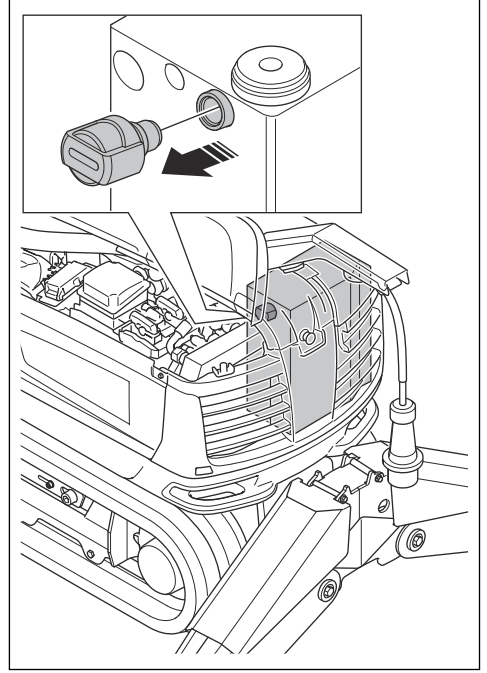
## Hava filtresini değiştirme (DXR 275, DXR 305, DXR 315)



**UYARI:** Yanma nedeniyle yaralanma riski vardır. Hidrolik yağ, ürünün çalışması sırasında ısınır. Hava filtresini değiştirmeden önce ürünün soğumasını bekleyin.

1. Ürünü düz bir zemine park edin.
2. Ürünü durdurun. Bkz. *Ürünü durdurma (DXR 275, DXR 305, DXR 315) sayfada: 65.*
3. Hava filtresinin dış yüzeyini ve bitişikteki parçaları temizleyin.

4. Hava filtresini çıkarın.

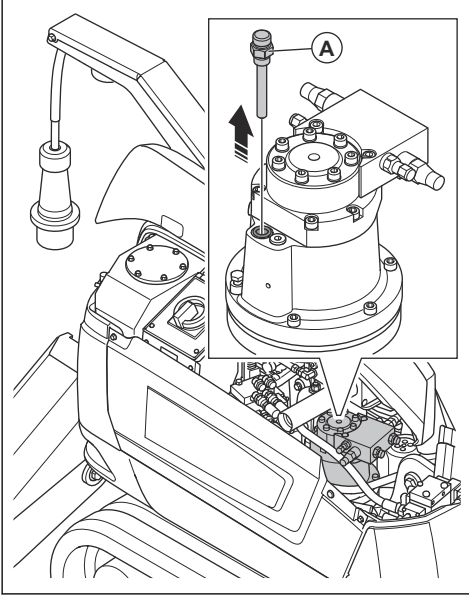


5. Yeni bir hava filtresi takın.

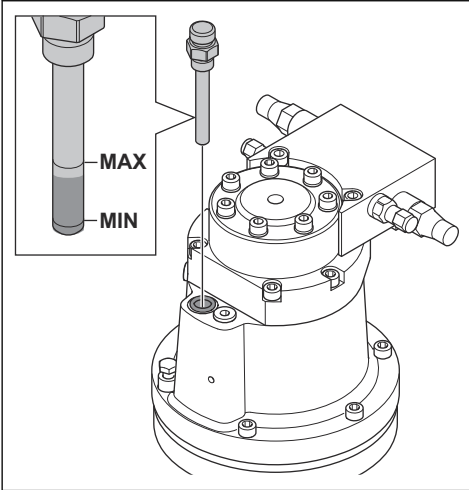
## Devir motorundaki yağ seviyesini kontrol etme (DXR 275, DXR 305, DXR 315)

1. Ürünü düz bir zemine park edin ve durdurun. Bkz. *Ürünü durdurma (DXR 275, DXR 305, DXR 315) sayfada: 65.*
2. Sistemin kirlenmesini önlemek için devir motorunun ölçüm çubuğunun etrafındaki alanı temizleyin.

3. Ölçüm çubuğunu (A) çıkarın.



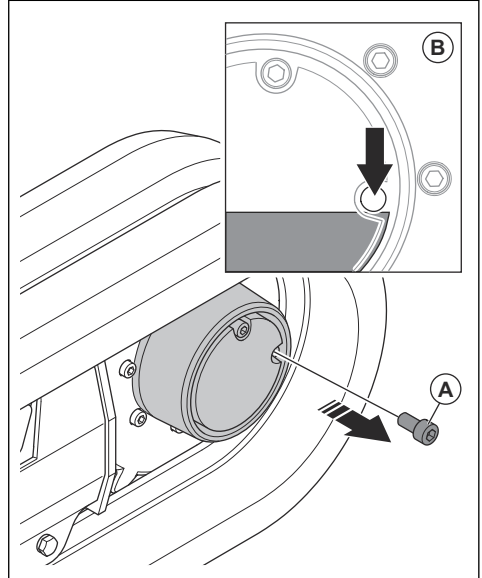
4. Yağ ölçme çubuğundaki yağı temizleyin.
5. Yağ çubuğunu tekrar takın ve sıkın.
6. Ölçüm çubuğunu çıkarıp yağ seviyesini okuyun. Yağ seviyesi, daldırma çubuğunun üzerindeki "Max." (Maksimum) ve "Min." (Minimum) işaretleri arasında olduğunda doğrudur.



7. Yağ seviyesi düşükse ölçüm çubuğunun deliğinden yağ takviyesi yapın. Yağı yavaşça doldurun. Bkz. *Teknik veriler sayfada: 108.*
8. Yağ seviyesini tekrar kontrol edin.

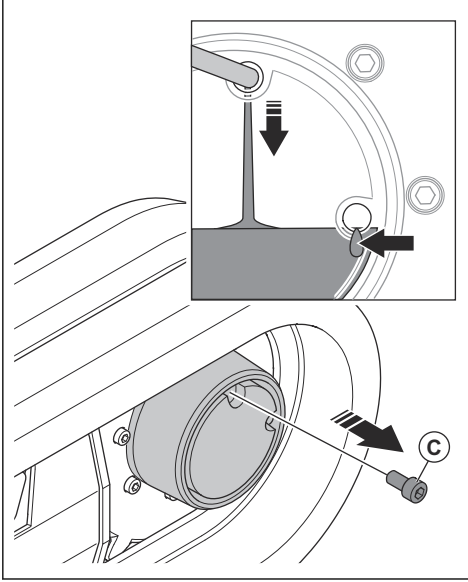
## Tahrik motorundaki yağ seviyesini kontrol etme

1. Ürünü çalıştırın. *Ürünü çalıştırma (DXR 145) sayfada: 54 ve Ürünü çalıştırma (DXR 275, DXR 305, DXR 315) sayfada: 55 bölümlerine bakın.*
2. Tapaların biri göbeğin merkezine aynı seviyeye gelinceye kadar palet zincirlerini çalıştırın. Diğer tapa üst konumdadır.
3. Ürünü düz bir zemine park edin ve durdurun. *Ürünü durdurma (DXR 145) sayfada: 64 ve Ürünü durdurma (DXR 275, DXR 305, DXR 315) sayfada: 65 bölümlerine bakın.*
4. Tahrik motoru sisteminin kirlenmesini önlemek için tapaların çevresindeki alanı temizleyin.
5. Seviye tapasını (A) çıkarın.



6. Seviye tapası deliğinden (B) içeri bakın. Yağ, seviye tapası deliğinin kenarındaysa yağ seviyesi doğrudur.

7. Yağ seviyesi düşükse üst tapayı (C) açın ve üst tapa deliğinden yağ takviyesi yapın. Seviye deliğinden dışarı yağ akıncaya kadar yavaşça yağ doldurun. Bkz. *Teknik veriler sayfada: 108.*

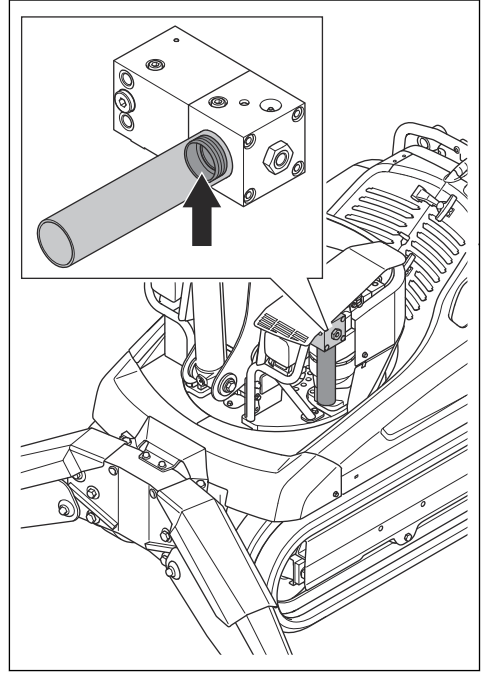


8. Seviye tapasını ve üst tapayı takın.

### Kırıcı gres pompasındaki gres kartuşunda bulunan gres miktarını kontrol etme (DXR 145)

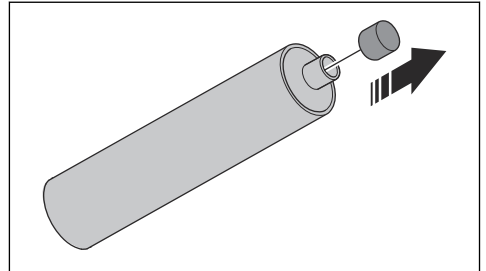
1. Ürünü düz bir zemine park edin ve durdurun. Bkz. *Ürünü durdurma (DXR 145) sayfada: 64.*

2. Gres kartuşundaki gres miktarını inceleyin. Plastik manşon durma noktasına geldiğinde gres kartuşu boştur



3. Gres kartuşu boşalmışsa aşağıdaki prosedürü uygulayın.

- Gres kartuşunun ve kırıcı gres pompasının çevresindeki alanı temizleyin. Bu, kırıcı gres pompası sisteminin kirlenmesini önler.
- Gres kartuşunu kırıcı gres pompasından çıkarın.
- Yeni gres kartuşunun plastik kapağını kesin.

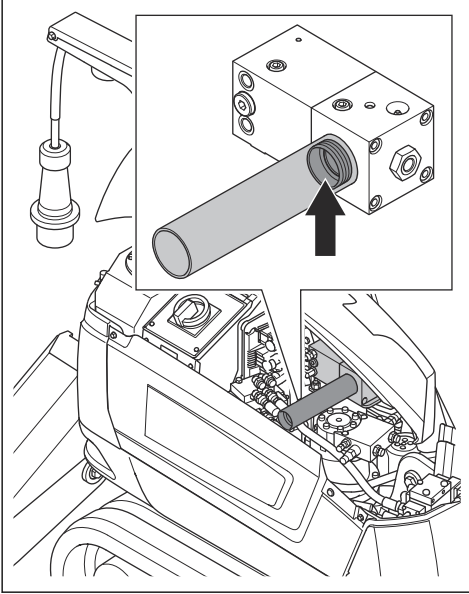


- Kırıcı gres pompasına yeni bir gres kartuşu takın.
- Yeni gres kartuşundan gres gelmezse kırıcı gres pompasının havasını alın. Bkz. *Kırıcı gres pompasının havasını alma sayfada: 82.*

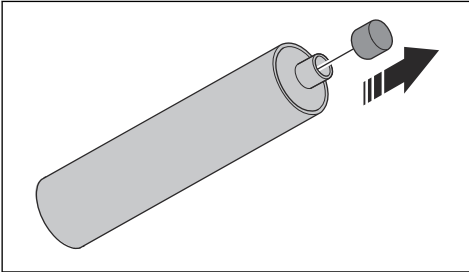
### Kırıcı gres pompasındaki gres kartuşunda bulunan gres miktarını

## kontrol etme (DXR 275, DXR 305, DXR 315)

1. Ürünü düz bir zemine park edin ve durdurun. Bkz. *Ürünü durdurma (DXR 275, DXR 305, DXR 315) sayfada: 65.*
2. Gres kartuşundaki gres miktarını inceleyin. Plastik manşon durma noktasına geldiğinde gres kartuşu boştur.



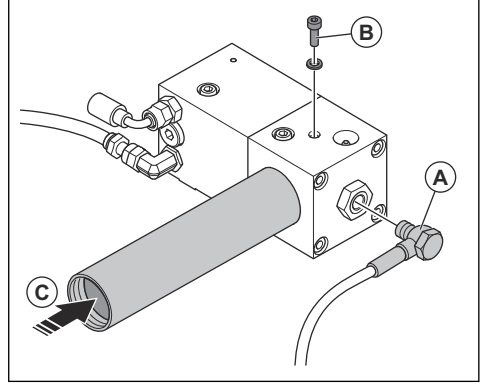
3. Gres kartuşu boşalmışsa aşağıdaki prosedürü uygulayın.
  - a) Gres kartuşunun ve kırıcı gres pompasının çevresindeki alanı temizleyin. Bu, kırıcı gres pompası sisteminin kirlenmesini önler.
  - b) Gres kartuşunu kırıcı gres pompasından çıkarın.
  - c) Yeni gres kartuşunun plastik kapağını kesin.



- d) Kırıcı gres pompasına yeni bir gres kartuşu takın.
- e) Yeni gres kartuşundan gres gelmezse kırıcı gres pompasının havasını alın. Bkz. *Kırıcı gres pompasının havasını alma sayfada: 82.*

## Kırıcı gres pompasının havasını alma

1. Çıkış hortumunu (A) çıkarın.



2. Vidayı ve pulu (B) çıkarın.
3. Pistonu (C) vida deliğinden gres çıkıncaya kadar gres kartuşunun içine doğru dikkatli bir şekilde itin. Bu, kırıcı gres pompasındaki havayı boşaltır.
4. Vidayı ve pulu takın.
5. Hidrolik hortumları takılı aletten ayırın.

**Not:** Aleti üründen çıkarmanız gerekmez.

6. Ürünü çalıştırın. *Ürünü çalıştırma (DXR 145) sayfada: 54 ve Ürünü çalıştırma (DXR 275, DXR 305, DXR 315) sayfada: 55 bölümlerine bakın.*
7. Ekrandaki "Tools (Aletler)" menüsünden "Breaker (Kırıcı)" öğesini seçin.
8. Hidrolik basıncın artması için sol kumanda kolundaki sağ veya sol üst düğmeye yaklaşık 40 saniye boyunca basın.
9. Çıkış hortumu deliğinden gres çıktığından emin olun.
10. Gres çıkmazsa 2 - 8 arasındaki adımları tekrarlayın.
11. Ürünü durdurun. *Ürünü durdurma (DXR 145) sayfada: 64 ve Ürünü durdurma (DXR 275, DXR 305, DXR 315) sayfada: 65 bölümlerine bakın.*
12. Çıkış hortumunu takın.
13. Hidrolik hortumları takılı alete bağlayın.

## Millerde ve burçlarda aşınma olup olmadığını inceleme

- Gevşek bağlantı burçlarını değiştirin.
- Aşınma hasarı varsa milleri değiştirin. Genleşme manşonunda aşınma hasarı varsa yeterince sıkılmamış demektir.
- Pivot mafsalların yağlandığından emin olun. Yağlama işlemi, pivot mafsallarda kir ve su olmasını önler, millerdeki ve burçlardaki aşınmayı azaltır.

## Kauçuk bileşenlerde aşınma olup olmadığını inceleme

- Palet zincirlerini inceleyin. Takviye halatından metal görebiliyorsanız palet zincirlerinin değiştirilmesi gerekir.
- Payanda ayaklarını inceleyin. Plakayı görebiliyorsanız payanda ayaklarını değiştirin.

## Hidrolik hortumlarda aşınma olup olmadığını inceleme



**DİKKAT:** Bükülmüş, yıpranmış veya hasarlı hidrolik hortumları kullanmayın.

- Kabloları görebiliyorsanız hidrolik hortumu değiştirin.
- Hidrolik hortumların keskin kenarlara sürtünmediğinden emin olun.
- Hidrolik hortumların tamamen uzatılmadığından emin olun. Gerekirse hidrolik hortumların uzunluğunu ayarlayın.
- Hidrolik hortumların bükülmüş olmadığından emin olun.
- Hidrolik hortumların çok fazla eğilmediğinden emin olun.

## Elektrik kablolarında aşınma olup olmadığını inceleme



**UYARI:** İncelemeyi motor durmuş ve elektrik fişi çıkarılmış durumdayken yapın.

- Elektrik kablolarının yalıtımında hasar olup olmadığını inceleyin. Hasarlı elektrik kablolarını değiştirin.

## Hidrolik sistemde sızıntı olup olmadığını kontrol etme



**DİKKAT:** Üründe sızıntı varsa mekanik arıza riski artar. Aşınmış veya hasarlı bileşenleri değiştirin.



**UYARI:** Yanma nedeniyle yaralanma riski vardır. Hidrolik yağ, ürünün çalışması

sırasında ısınır. Sızıntı olup olmadığını kontrol etmek için elinizi kullanmayın. Sızıntı kontrolü yapmadan önce ürünün soğumasını bekleyin.

- Sızıntıyı bulmayı kolaylaştırmak için ürünü düzenli olarak temizleyin.
- Hidrolik yağ için ürünün altındaki zemini ve kulenin taban plakasını inceleyin. Hidrolik yağ bulursanız sızıntıyı onarın.
- Hidrolik yağ için hortum konektörlerini, hidrolik hortumların hızlı bağlantılarını ve silindirleri inceleyin. Hidrolik yağ bulursanız sızıntıyı onarın.
- Diğer hidrolik bileşenlerde şerit halinde kir olup olmadığını inceleyin. Şerit halindeki kir sızıntı belirtisi olabilir.

## Üründe çatlak olup olmadığını inceleme

Temiz bir ürün çatlakları bulmayı kolaylaştırır. Kaynak dikişlerinde, deliklerde ve keskin köşelerde çatlak riski daha yüksektir.

- Payandaların braketlerinde ve dişli halkasının braketinde çatlak olup olmadığını inceleyin. Ayrıca ürün şasisi ile palet zincirinin yanları arasındaki kaynak dikişlerini de inceleyin.
- Kol sistemi mafsallarında, silindir braketlerinde ve kaynak dikişlerinde çatlak olup olmadığını inceleyin.

## Ürün üzerinde kaynak işi yapma



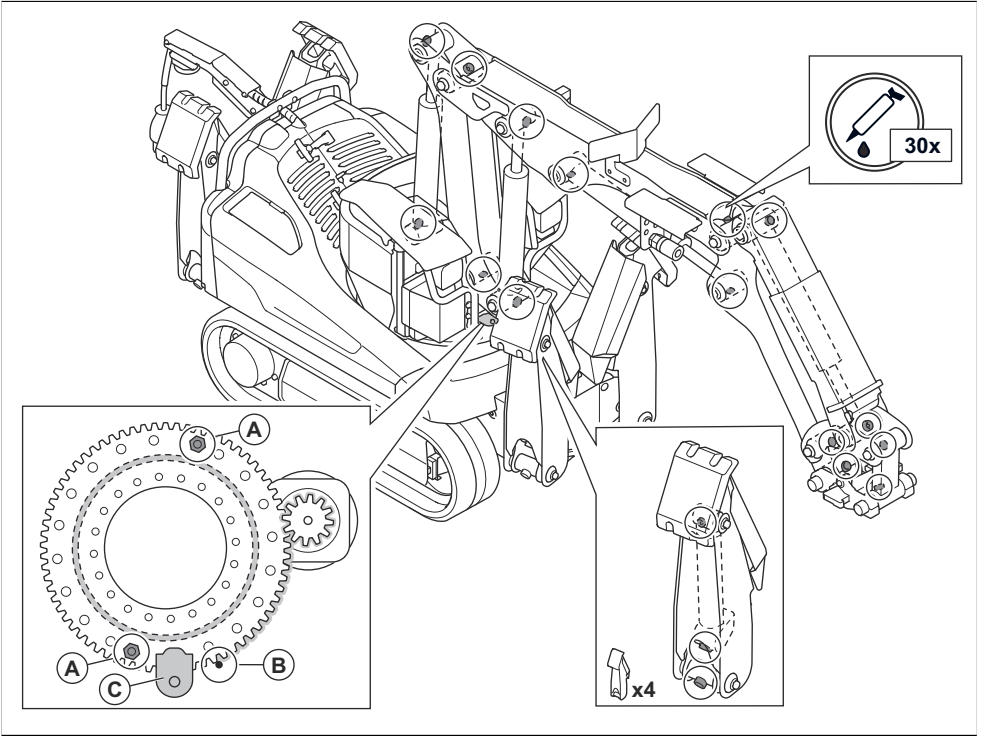
**DİKKAT:** Ürün üzerinde yalnızca onaylı kaynakçılar kaynak işi yapmalıdır.

- Onaylı bir Husqvarnaservis noktasıyla görüşün.

## Ürünü yağlama (DXR 145)



**DİKKAT:** Yağlama prosedürüne uyulmazsa dişli halkasının contalarının dışarı itilmesi gibi büyük bir risk ortaya çıkar. Contalar dışarı itilirse dişli halkasının bilyalı rulmanına kir kaçabilir ve bu durum hasara neden olabilir. Hasarlı contalar değiştirilmelidir.



1. Tüm gres memelerine erişinceye kadar ürünü hareket ettirin. Gres memeleri resimde gösterilmiştir.
2. Ürünü durdurun ve güç kablosunu çıkarın. Bkz. *Ürünü durdurma (DXR 145) sayfada: 64.*
3. Gres memelerini temizleyin.
4. Bozuk veya tıkanmış gres memelerini değiştirin.
5. Gres memelerini gres tabancasıyla yağlayın. Gres tabancasına 2-3 kez veya kenarlarda gres görülünceye kadar basın. Bkz. *Yağlar sayfada: 111.*
6. Payandalardaki tüm mafsalları ve silindir bağlantılarını yağlayın.
7. Kol sistemindeki tüm mafsalları ve silindir bağlantılarını yağlayın.
8. Dişli halkası yatağının üzerindeki 2 gres memesini (A) ve dişli halkasının (B) dişlilerini yağlayın.
  - a) Kol sistemini tam ileriye işaret edinceye kadar uzatın.
  - b) 2 gres memesine erişmek için kuledeki inceleme kapağını (C) açın.
  - c) Gres memelerini gres tabancasıyla yağlayın. Gres tabancasını 2-3 kez itin.

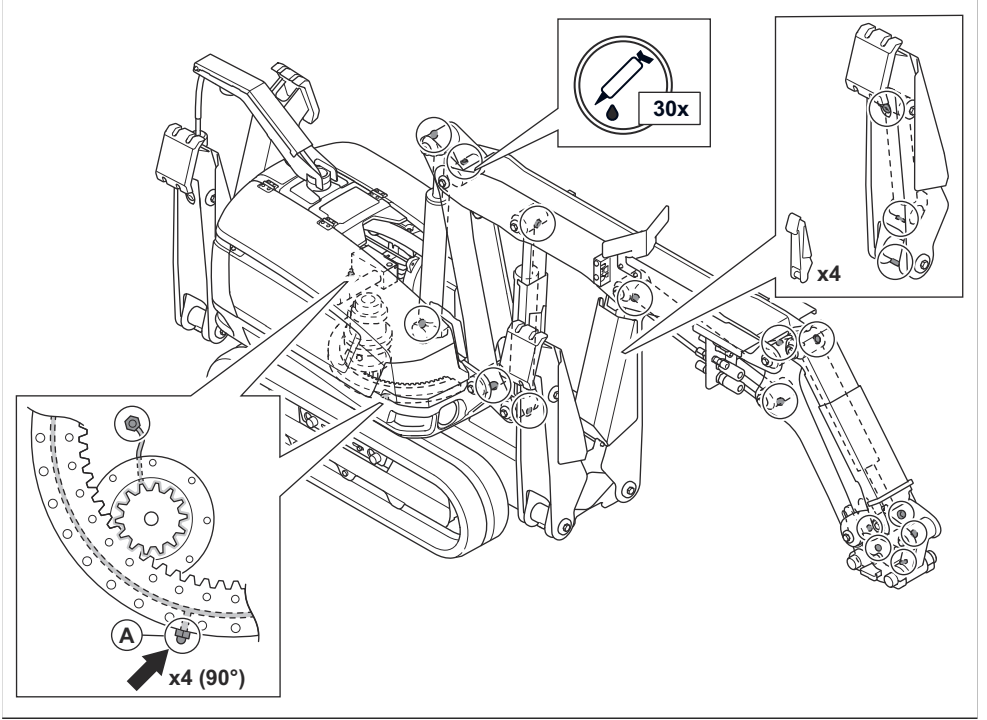
- d) Ürünü çalıştırın. Güvenli bir mesafede olduğunuzdan emin olun. Bkz. *Ürünü çalıştırma (DXR 145) sayfada: 54.*
- e) Kuleyi 180° döndürün.
- f) Ürünü durdurun ve güç kablosunu çıkarın. Bkz. *Ürünü durdurma (DXR 145) sayfada: 64.*
- g) Gres memelerini gres tabancasıyla tekrar yağlayın. Gres tabancasını 2-3 kez itin.

## Ürünü yağlama (DXR 275, DXR 305, DXR 315)



**DİKKAT:** Yağlama prosedürüne uyulmazsa dişli halkasının contalarının dışarı itilmesi gibi büyük bir risk ortaya çıkar. Contalar dışarı itilirse dişli halkasının bilyalı rulmanına kir kaçabilir ve bu durum hasara neden olabilir. Hasarlı contalar değiştirilmelidir.





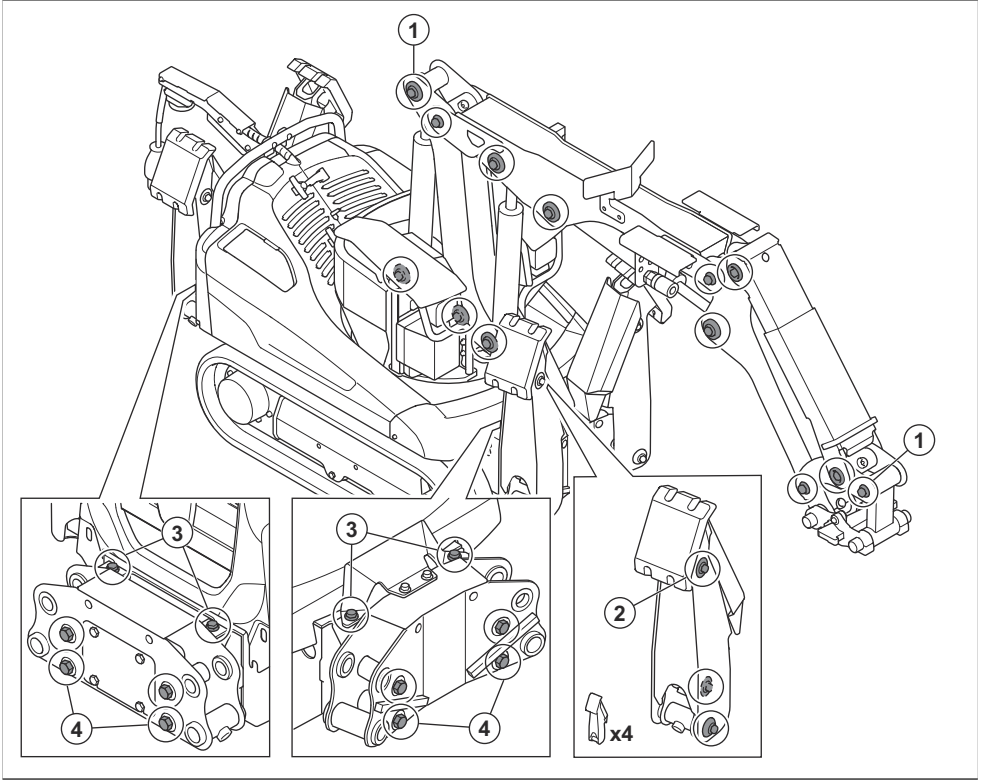
1. Tüm gres memelerine erişinceye kadar ürünü hareket ettirin. Gres memeleri resimde gösterilmiştir.
2. Ürünü durdurun ve güç kablosunu çıkarın. Bkz. *Ürünü durdurma (DXR 275, DXR 305, DXR 315) sayfada: 65.*
3. Gres memelerini temizleyin.
4. Bozuk veya tıkanmış gres memelerini değiştirin.
5. Gres memelerini gres tabancasıyla yağlayın. Gres tabancasına 2-3 kez veya kenarlarda gres görülünceye kadar basın. Bkz. *Yağlar sayfada: 111.*
6. Payandalardaki tüm mafsalları ve silindir bağlantılarını yağlayın.
7. Kol sistemindeki tüm mafsalları ve silindir bağlantılarını yağlayın.
8. Dişli halkasının bilyalı yatağındaki gres memelerini (A) yağlayın.
  - a) Gres memelerini gres tabancasıyla yağlayın. Gres tabancasını 2-3 kez itin.
  - b) Ürünü çalıştırın. Güvenli bir mesafede olduğunuzdan emin olun. Bkz. *Ürünü çalıştırma (DXR 275, DXR 305, DXR 315) sayfada: 55.*
  - c) Kuleyi 90° döndürün.

- d) Ürünü durdurun ve güç kablosunu çıkarın. Bkz. *Ürünü durdurma (DXR 275, DXR 305, DXR 315) sayfada: 65.*
- e) Bu prosedürü 3 kez daha tekrarlayın. Bu durumda dişli halkalarının bilyalı rulmanları ve dişli halkasının dişlileri 4 noktadan yağlanmış olur.

## Vidalı bağlantıları kontrol etme

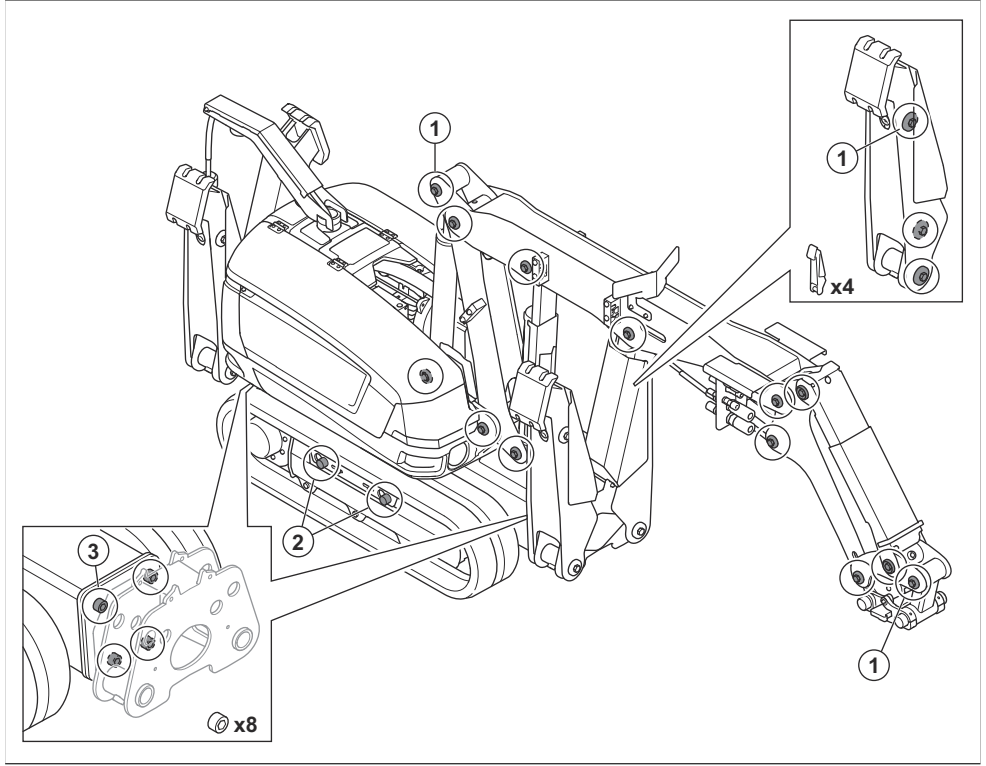
- Tüm bileşenlerin doğru şekilde takıldığından ve aşınma hasarı olmadığından emin olun.
- Bir tork anahtarı kullanarak genişletme millerinin torkunu kontrol edin. Genişletme millerini doğru torka sıkın. *Sıkma torkları (DXR 145) sayfada: 86 ve Sıkma torkları (DXR 275, DXR 305, DXR 315) sayfada: 87* bölümlerine bakın.
  - a) Genişletme millerini düzenli olarak sıkın. İlk torktan sonra ürünü 2-3 kez tam hareket aralığı boyunca çalıştırın. 8 saat ve 40 saat sonra torku kontrol edin.
  - b) Genişletme millerinden biri yerinden çıkmışsa mil ortaya doğru hareket ettirin. Ardından genişletme milini tekrar sıkın.

## Sıkma torkları (DXR 145)



Konum	Ürün parçası	Sıkma torku, Nm
1	Miller, kol sistemi	204
2	Miller, payanda (M14)	128
3	Destek ayağı braketi (M12)	81
4	Destek ayağı braketi (M16)	197

## Sıkma torkları (DXR 275, DXR 305, DXR 315)



Konum	Ürün parçası	Sıkma torku, Nm
1	Miller, kol sistemi ve payandalar	204
2	Palet zinciri ünitesi	500
3	Destek ayağı braketi	650

## Fren işlevlerini inceleme



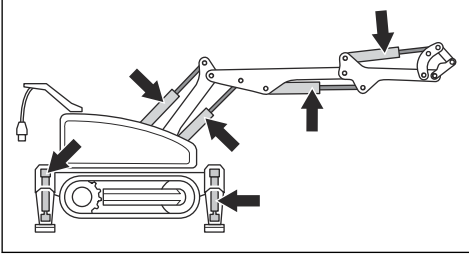
**UYARI:** Fren işlevlerini incelerken dikkatli olun. Yaralanma riski.

- Çalışma alanında hiç kimsenin bulunmadığından emin olun.
- Eğimli bir zeminde çalışırken ürün seviyesinden yüksekte olduğunuzdan emin olun.
- Ürünü çalıştırın. *Ürünü çalıştırma (DXR 145) sayfada: 54 ve Ürünü çalıştırma (DXR 275, DXR 305, DXR 315) sayfada: 55 bölümlerine bakın.*
- Tahrik motorunun fren işlevini kontrol edin. Aşağıdaki prosedürü uygulayın.
  - Ürünü eğimli bir yüzeyde çalıştırın.
  - Kumanda kollarını serbest bırakın.
  - Ürünün fren yaparak sabit kaldığından emin olun.
- Devir motorunun fren işlevini kontrol edin. Aşağıdaki prosedürü uygulayın.
  - Ürünü eğimli bir yüzeyde çalıştırın.
  - Kol sisteminin döndürün.
  - Kumanda kollarını serbest bırakın.
  - Kol sisteminin yavaşça fren yaparak durduğundan emin olun.

6. Ürünü durdurun. *Ürünü durdurma (DXR 145) sayfada: 64 ve Ürünü durdurma (DXR 275, DXR 305, DXR 315) sayfada: 65* bölümlerine bakın.

## Silindirleri inceleme

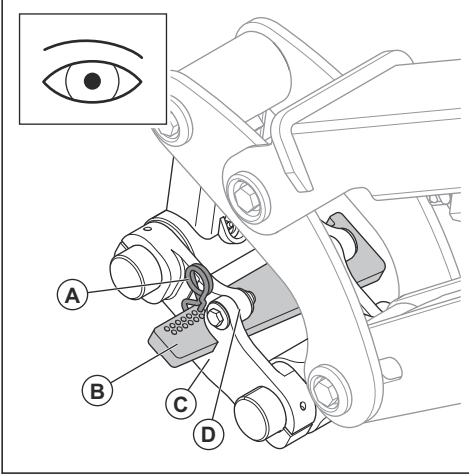
1. Silindirleri uç konuma uzatın.



2. Silindir borularını inceleyin. Hasarlı silindir borularını derhal değiştirin.
3. Piston çubuklarını inceleyin. Hasarlı ve bükülmüş piston çubuklarını hemen değiştirin.
4. Kazıyıcıyı inceleyin. Hasarlı bir kazıyıcıyı derhal değiştirin.

## Alet bağlantısını inceleme

1. Alet bağlantısındaki pimde (A) ve kamada (B) aşınma ve hasar olup olmadığını inceleyin. Aşınmış veya hasarlı ise kamayı değiştirin. Daima orijinal yedek parça kullanın.



2. Alet bağlantısının (C) hasarlı olmadığından emin olun.
3. Alet bağlantısının ürüne doğru şekilde takıldığından emin olun.
4. Mafsalın hasarlı olmadığından emin olun (D).

## Aleti kontrol etme

- Alet kullanılırken operatör veya çevredeki kişiler için yaralanma riski olmadığından emin olun.
- Daha fazla bilgi için aletin kullanım kılavuzuna bakın.

## Palet zinciri gerginliği

Palet zinciri gerginliğinin doğru olması palet zincirlerinin servis ömrü açısından önemlidir.

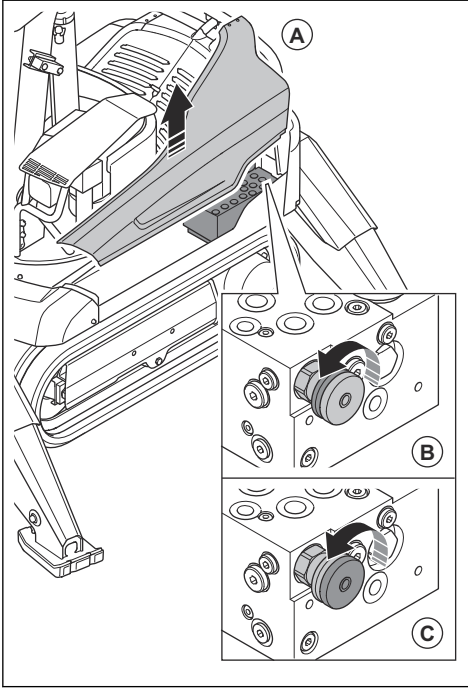
Çalışma sırasında palet zincirlerinin arasına yıkım malzemesi girerse palet zincirlerindeki bir yay işlevi, çalışmanın durmasını önler. Yay işlevinde bir hidrolik akümülatör bulunur. Palet zincirlerinin yay işlevi çalışmıyorsa hidrolik akümülatör arızalı olabilir.

Palet zincirlerinin gerilim işlevinde çek valfler bulunur. Çek valflerden biri tıkanır veya hasar görürse palet zincirlerinin gerginliği azalabilir. Çek valflerin temizlenmesiyle ilgili talimatlar için bkz. *Palet zinciri gerginliği çek valflerini temizleme (DXR 145) sayfada: 90 ve Palet zinciri gerginliği çek valflerini temizleme (DXR 275, DXR 305, DXR 315) sayfada: 91.*

## Palet zincirlerini çıkarma ve takma (DXR 145)

1. Ürünü çalıştırın. Bkz. *Ürünü çalıştırma (DXR 145) sayfada: 54.*
2. Ürünü düz bir zemine park edin.
3. Payandaları tamamen uzatın. Bkz. *Payandaları çalıştırma sayfada: 64.*
4. Ürünü durdurun. Bkz. *Ürünü durdurma (DXR 145) sayfada: 64.*

5. Sol yan kapağı (A) çıkarın.

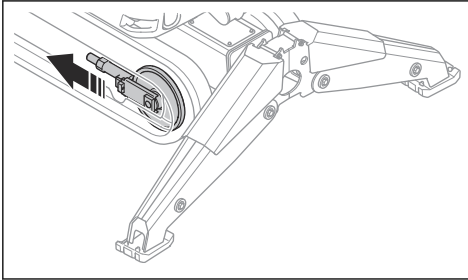


6. Kilitleme düğmesini saat yönünün tersine (B) çevirin.

7. Valfi açmak için palet zinciri gerginliği (C) valfini saat yönünün tersine çevirerek uç konuma getirin. Bu, basıncı tahliye eder.

8. Ürünün her iki tarafında aşağıdaki prosedürü uygulayın.

a) Germe tekerleğini merkeze doğru itin.



b) Palet zincirlerini çıkarın.

c) Yeni palet zincirlerini takın.

9. Valfi kapatmak için palet zinciri gerginliği valfini saat yönünde çevirin.

10. Kilitleme düğmesini saat yönünde çevirin.

11. Sol yan kapağı takın.

12. Ürünü çalıştırın ve palet zinciri gerginliğini otomatik olarak ayarlayın. Bkz. *Palet zinciri gerginliğini otomatik olarak ayarlama sayfa: 90.*

### Palet zincirlerini çıkarma ve takma (DXR 275, DXR 305, DXR 315)

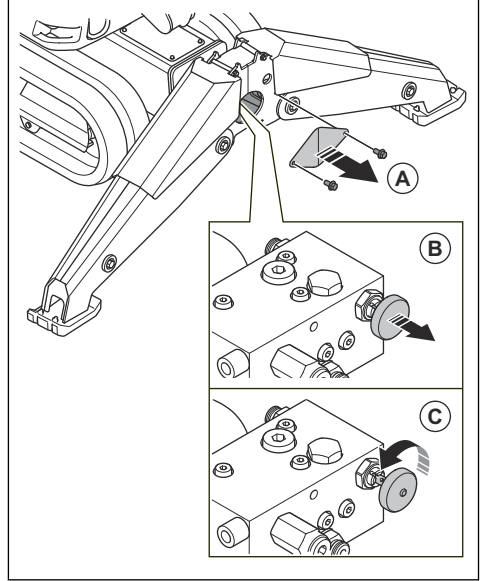
1. Ürünü çalıştırın. Bkz. *Ürünü çalıştırma (DXR 275, DXR 305, DXR 315) sayfa: 55.*

2. Ürünü düz bir zemine park edin.

3. Payandaları tamamen uzatın. Bkz. *Payandaları çalıştırma sayfa: 64.*

4. Ürünü durdurun. Bkz. *Ürünü durdurma (DXR 275, DXR 305, DXR 315) sayfa: 65.*

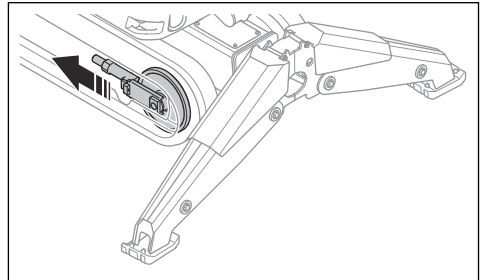
5. İnceleme kapağını (A) çıkarın.



6. Palet zinciri gerginliği valfini ¼ tur saat yönünün tersine döndürerek açık bir konumda (B ve C) kilitleyin. Bu, basıncı tahliye eder.

7. Ürünün her iki tarafında aşağıdaki prosedürü uygulayın.

a) Germe tekerleğini merkeze doğru itin.

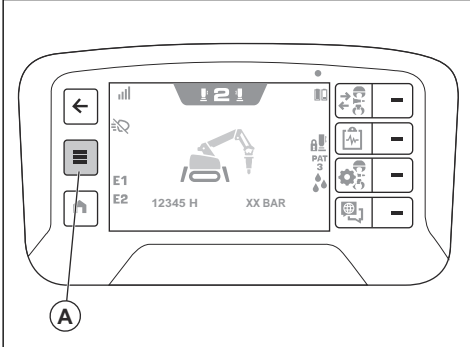


- b) Palet zincirlerini çıkarın.
  - c) Yeni palet zincirlerini takın.
8. Palet zinciri gerginliği valfini çekip saat yönünde döndürün ve kapalı konuma geldiğinde serbest bırakın.
  9. İnceleme kapağını takın.
  10. Ürünü çalıştırın ve palet zinciri gerginliğini otomatik olarak ayarlayın. Bkz. *Palet zinciri gerginliğini otomatik olarak ayarlama sayfa: 90.*

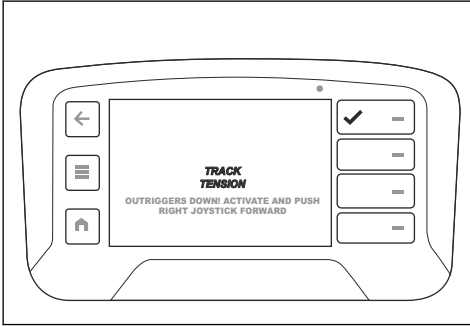
## Palet zinciri gerginliğini otomatik olarak ayarlama

Palet zinciri gerginliğinin otomatik olarak ayarlanması işlemi 2 prosedür izlenerek yapılabilir.

- Palet zinciri gerginliğinin otomatik olarak ayarlanması işlemi ekrandan yapılabilir. Aşağıdaki prosedürü uygulayın.
  - a) Payandaları indirin. Bkz. *Payandaları çalıştırma sayfa: 64.*
  - b) Uzaktan kumandadaki menü düğmesine (A) basın.



- c) Ekrandaki "İşlevler" menüsünde "Zincir gerginliği" öğesini seçin.

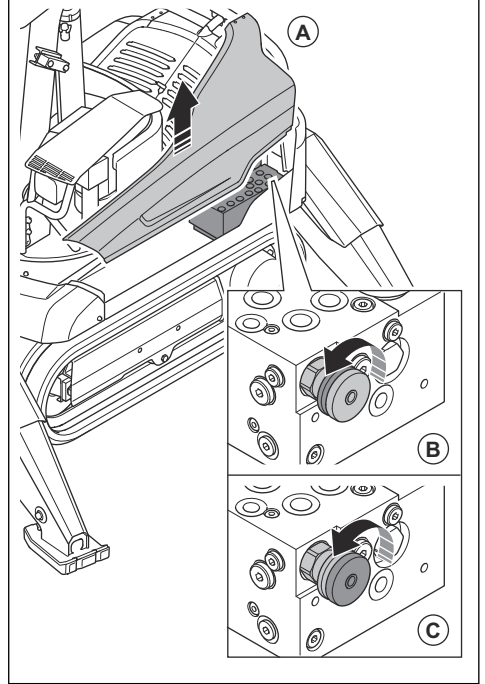


- d) Paletler tamamen gerilene kadar sağ kumanda kolunu ileriye doğru itin.
- e) Palet zinciri gerginliğinin otomatik olarak ayarlanması işlemini durdurmak için sağ kumanda kolunu bırakın.

- Payandaları kullandığınızda palet zinciri gerginliği otomatik olarak ayarlanabilir. Aşağıdaki prosedürü uygulayın.
  - a) Payandaları yukarı ve aşağı hareket ettirin. Bkz. *Payandaları çalıştırma sayfa: 64.*

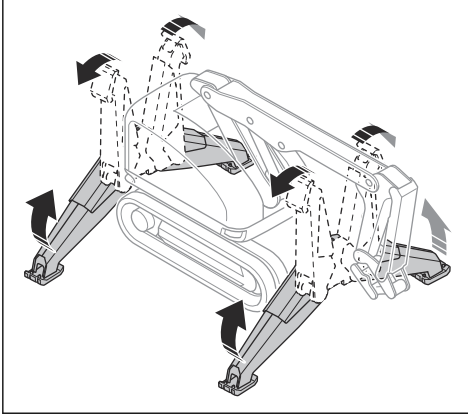
## Palet zinciri gerginliği çek valflerini temizleme (DXR 145)

1. Sol yan kapağı (A) çıkarın.



2. Kilitleme düğmesini saat yönünün tersine (B) çevirin.
3. Valfi açmak için palet zinciri gerginliği (C) valfini saat yönünün tersine çevirerek uç konuma getirin. Bu, basıncı tahliye eder.

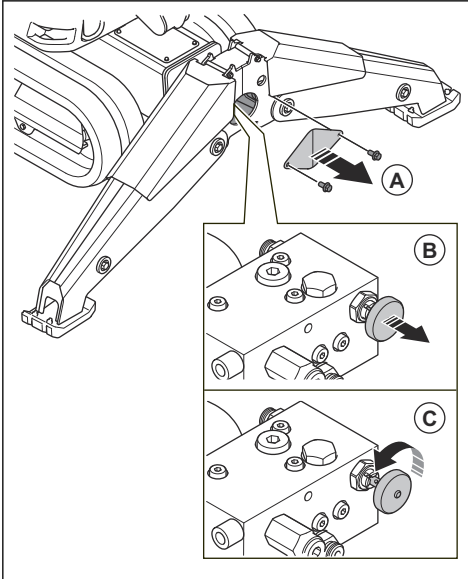
4. Payandaları yukarı ve aşağı hareket ettirin. Bkz. *Payandaları çalıştırma sayfada: 64*. Sistemdeki hidrolik sıvı çek valfleri temizler.



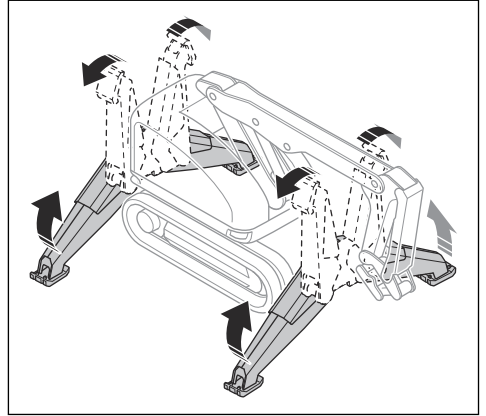
5. Valfi kapatmak için palet zinciri gerginliği valfini saat yönünde çevirin.
6. Kilitleme düğmesini saat yönünde çevirin.
7. Palet zinciri gerginliğini otomatik olarak ayarlamak için payandaları yukarı ve aşağı doğru hareket ettirin.
8. Sol yan kapağı takın.

### Palet zinciri gerginliği çek valflerini temizleme (DXR 275, DXR 305, DXR 315)

1. İnceleme kapağını (A) çıkarın.



2. Palet zinciri gerginliği valfini ¼ tur saat yönünün tersine döndürerek açık bir konumda (B ve C) kilitleyin. Bu, basıncı tahliye eder.
3. Payandaları yukarı ve aşağı hareket ettirin. Bkz. *Payandaları çalıştırma sayfada: 64*. Sistemdeki hidrolik sıvı çek valfleri temizler.



4. Palet zinciri gerginliği valfini saat yönünde döndürün ve kapalı konuma geldiğinde serbest bırakın.
5. Palet zinciri gerginliğini otomatik olarak ayarlamak için payandaları yukarı ve aşağı doğru hareket ettirin.
6. İnceleme kapağını takın.

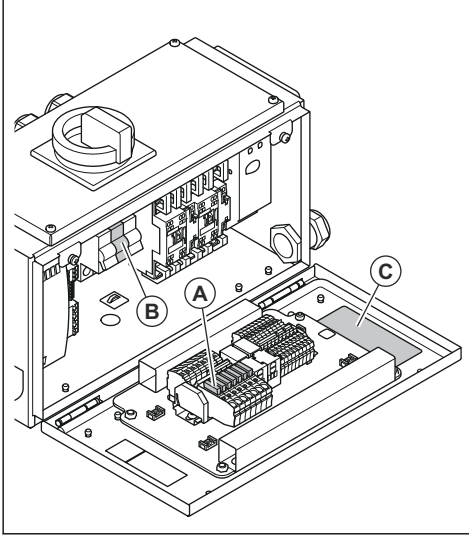
### Sigortayı değiştirme (DXR 145)



**UYARI:** Elektrik ciddi yaralanmalara ve ölüme neden olabilir. Üründe servis işlemi gerçekleştirmeden önce bu kılavuzdaki güvenlik talimatlarını dikkatlice okuyun ve talimatları anladığınızdan emin olun.

1. Ürünü durdurun ve güç kablosunu çıkarın. Bkz. *Ürünü durdurma (DXR 145) sayfada: 64*.
2. Elektrik muhafazasının kapağını açın.

3. Atmış sigortaları değiştirin. Etiketle (C) bakın ve ayrıca bkz. *Sigortaya genel bakış sayfa: 92.*



**Not:** (A), F2-F8 sigortasıdır, (B) ise F1 sigortasıdır.

4. Elektrik muhafazasının kapağını kapatın.

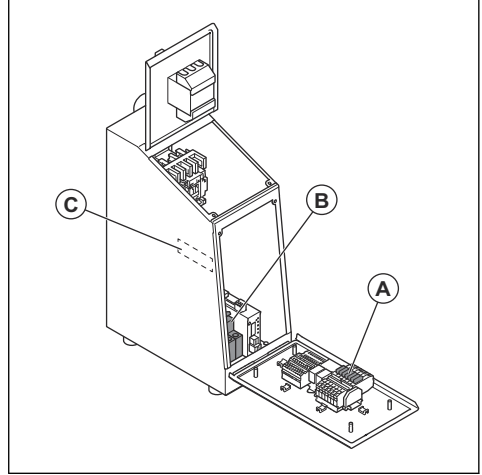
## Sigortayı değiştirme (DXR 275, DXR 305, DXR 315)



**UYARI:** Elektrik ciddi yaralanmalara ve ölüme neden olabilir. Üründe servis işlemi gerçekleştirmeden önce bu kılavuzdaki güvenlik talimatlarını dikkatlice okuyun ve talimatları anladığınızdan emin olun.

1. Ürünü durdurun ve güç kablosunu çıkarın. Bkz. *Ürünü durdurma (DXR 275, DXR 305, DXR 315) sayfa: 65.*
2. Elektrik muhafazasının kapağını açın.

3. Atmış sigortaları değiştirin. Etiketle (C) bakın ve ayrıca bkz. *Sigortaya genel bakış sayfa: 92.*



**Not:** (A), F2-F8 sigortasıdır, (B) ise F1 sigortasıdır.

4. Elektrik muhafazasının kapağını kapatın.

## Sigortaya genel bakış

Sigorta	Akım	Voltaj	Korunan bileşenlerin açıklamaları
F1	4 A	400 VAC	T1:AC/DC, KE4: Güç motoru
F2	15 A	24 VDC	M2: Soğutma fanı
F3	10 A	24 VDC	M3: Yağ takviye pompası
F4	10 A	24 VDC	KE1: PLC, Ana
F5	10 A	24 VDC	KE2: PLC, 1/0 Yardımcı 1
F6	10 A	24 VDC	KE3: PLC, 1/0 Yardımcı 2
F7	1 A	24 VDC	KE4: Güç sayacı
F8	3 A	24 VDC	KE5: Radyo alıcısı

## Ürün yazılımı

Ürün yazılımıyla ilgili bir sorun varsa veya gerekli olabilecek güncellemeler için servis noktanızla görüşün.



## Bakımdan sonra yapılması gerekenler

1. Bakım yapıldıktan sonra bir test işlemi gerçekleştirin.



**UYARI:** Yaralanma ve hasar riski.  
Uzaktan kumandanın, kabloların veya

hortumların yanlış monte edilmesi ürünün hareketleri üzerinde istenmeyen bir etkiye neden olabilir.

2. Bir arıza varsa ürünü hemen durdurun. *Ürünü durdurma (DXR 145) sayfada: 64 ve Ürünü durdurma (DXR 275, DXR 305, DXR 315) sayfada: 65 bölümlerine bakın.*

## Sorun giderme

### Sorun giderme

Sorun	Neden	Çözüm	
Ürün çalışmıyor.	Ana şalter kapalı.	Ana şalteri kontrol edin.	
	Uzatma kablosu bağlanmamış veya hasarlı.	Uzatma kablosunu bağlayın. Hasarlıysa uzatma kablosunu değiştirin.	
	Ürünün üzerindeki acil durdurma düğmesi devrede.	Ürünün üzerindeki acil durdurma düğmesini devre dışı bırakmak için düğmeyi saat yönünde çevirin.	
	Uzaktan kumandadaki makine durdurma düğmesi devrede.	Uzaktan kumandadaki makine durdurma düğmesini devre dışı bırakmak için düğmeyi saat yönünde çevirin.	
	Ürüne giden şebeke voltajı çok düşük.	Güç kaynağını kontrol edin. Doğru voltajın kullanıldığından emin olun.	
	Ana sigortalardan birisi atmış.		Şebeke voltajının ürüne uyumlu olduğundan ve doğru sigortaların kullanıldığından emin olun.
			Güç kablosunu kontrol edin.
Ürün ile uzaktan kumanda arasında radyo iletişimi yok.		Radyo sinyalini kontrol edin. Radyo sinyali yoksa uzaktan kumandanın pillerinin şarj edilmiş ve doğru şekilde takılmış olup olmadığını kontrol edin.	
		Doğru uzaktan kumandanın kullanıldığından emin olun.	
		Ürün üzerindeki iletişim kablosunun ve anten kablosunun doğru şekilde takıldığından emin olun.	
		Ürün ile uzaktan kumanda arasında bir kablo kullanarak ürünü test edin.	
Şebeke bağlantısı sigortaları, ürün çalıştırdıktan hemen sonra patlıyor.	Şebeke bağlantısı sigortasının nominal değeri çok düşük.	Şebeke voltajının ürünle uyumlu olduğundan ve doğru sigortaların kullanıldığından emin olun.	
	Elektrik motoru arızalı.	Onaylı bir servis noktasıyla görüşün.	
	Güç kablosu arızalıdır.	Güç kablosunu değiştirin.	
	Hidrolik pompa arızalı.	Onaylı bir servis noktasıyla görüşün.	

Sorun	Neden	Çözüm
Motor çalışıyor ancak hidrolik işlevlerde güç yok veya bu işlevler çalışmıyor.	Hidrolik yağ deposunda yeterli hidrolik yağ yok. Hidrolik pompadan gürültü geliyor.	Ürünü derhal durdurun. Hidrolik sistemde sızıntı olup olmadığını kontrol edin. Gerekirse parçaları yenileriyle değiştirin. Hidrolik yağ deposuna hidrolik yağ doldurun.
	Devridaim valfi sürekli açık.	Valf bloğu 1'in alt kısmında bulunan valf kapağındaki diyotu kontrol edin. Devridaim valfi açıksa diyet yanmaz. Kontrol modülüne gidene kabloyu kontrol edin.
	Bekleme modunda basınç çok düşük.	Onaylı bir servis noktasıyla görüşün.
	Pompa regülatöründe arıza var.	Onaylı bir servis noktasıyla görüşün.
Kol sistemi hareketleri ve alet işlevi yavaş çalışıyor.	Alet hızını ayarlama düğmesi ve/veya ürün hızını ayarlama düğmesi saat yönünün tersine çevrilmiş.	Alet hızını ayarlama düğmesini ve/veya ürün hızını ayarlama düğmesini saat yönünde çevirin.
	Bekleme modunda basınç çok düşük.	Uzaktan kumandayı başlatın. Uzaktan kumandadaki kontrolleri kullanmayın. Uzaktan kumanda ekranından bekleme modunda basıncı kontrol edin. Basınç $20 \pm 1$ bar/ $290 \pm 14,5$ psi olmalıdır. Basınç değeri farklıysa basıncı ayarlayın.
Ürün üzerindeki bir işlev yavaş çalışıyor.	Silindirde iç sızıntı var.	Silindiri yüksüz olarak uç konumuna uzatın. Uzaktan kumanda ekranından pompa basıncını kontrol edin. Pompa maksimum basınçta çalışmalıdır. Pompa maksimum basınçta çalışmazsa onaylı bir servis noktasıyla görüşün.
	Hidrolik hortum tıkalı.	Silindiri yüksüz olarak çalıştırın. Uzaktan kumanda ekranından pompa basıncını kontrol edin. Silindirde maksimum basınç elde ediyor ancak tam devir elde etmiyorsanız hidrolik hortum tıkalıdır. Hidrolik hortumu değiştirin.
	Pilot kontrol valfinde arıza var.	Onaylı bir servis noktasıyla görüşün.
Ürün üzerindeki bir işlev çalışmıyor.	Uzaktan kumandayı başlattığınızda kumanda kollarından biri nötr konumda değil.	Kumanda kolları nötr konumdayken uzaktan kumandayı tekrar çalıştırın.
	Pilot kontrol valfinde arıza var veya pilot kontrol valfindeki makara tıkalı ya da hasarlı.	Onaylı bir servis noktasıyla görüşün.
Ürün payandalar üzerinde aşağı iniyor.	Payanda silindirlerindeki çek valflerde sızıntı var.	Onaylı bir servis noktasıyla görüşün.
Kol sistemi düzensiz hareketler yapıyor.	Ürün/hidrolik yağı çok soğuk.	Ürünün ısınmasını bekleyin.
	Pilot kontrol valfinde hava var.	Hava ve yağ ayrılana kadar ürünü yüksüz olarak çalıştırın.
	Pilot kontrol valfi veya pilot kontrol valfindeki makara, kirlenme nedeniyle arızalı.	Onaylı bir servis noktasıyla görüşün.
	Pilot kontrol valflerinde kırık O-halkalar var.	Onaylı bir servis noktasıyla görüşün.
	Pilot basınç devresinde arıza var.	Onaylı bir servis noktasıyla görüşün.

Sorun	Neden	Çözüm
Silindir alçalıyor. <sup>1</sup>	Hidrolik sistemde kirlenme var.	Hidrolik sistemde sızıntı olup olmadığını inceleyin. Gerekirse hidrolik yağı ve hidrolik yağ filtresini değiştirin.
	Silindirde sızıntı var.	Sızıntıyı bulun ve arızalı bileşenleri değiştirin.
	Dengeleme valfinde arıza var.	Onaylı bir servis noktasıyla görüşün.
	Pilot kontrol valfi veya pilot kontrol valfindeki makara arızalı.	Onaylı bir servis noktasıyla görüşün.
Hidrolik sistem çok sıcak.	Hidrolik yağ soğutucusu tıkanmış veya tıkalı.	Hidrolik yağ soğutucusunu temizleyin.
	Soğutma fanı dönmüyor veya arızalı.	Elektrik muhafazasının soğutma fanını kontrol edin.  Soğutma fanı kanatlarını kontrol edin. Hasarlıysa soğutma fanını değiştirin.
	Ortam sıcaklığı çok yüksek.	Ürünü soğutmak için harici ekipman kullanın.
	Bir hortum veya hızlı kaplin arızalı.	Hasarlı bileşeni değiştirin.
	Pompadaki maksimum basınç veya bekleme modunda basınç çok yüksek.	Onaylı bir servis noktasıyla görüşün.
	Ana boru veya alete giden boru tıkalı.	Hasarlı bileşeni değiştirin.
	Arızalı veya yanlış aletle çalışma nedeniyle güç tüketimi çok yüksek.	Alet basıncının ve akışın ürünle uyumlu olduğundan emin olun.
	Hidrolik pompa arızalı.	Onaylı bir servis noktasıyla görüşün.
Hidrolik sistemde ses var.	Hidrolik yağ deposunda yeterli hidrolik yağ yok.	Ürünü derhal durdurun. Hidrolik sistemde sızıntı olup olmadığını inceleyin. Gerekirse parçaları yenileriyle değiştirin. Hidrolik yağ deposuna hidrolik yağ doldurun.
	Hidrolik yağda hava var.	Hava ve yağ ayrılana kadar ürünü yüksüz olarak çalıştırın.
	Hidrolik pompa arızalı.	Onaylı bir servis noktasıyla görüşün.
Hidrolik yağın rengi farklı.	Hidrolik yağ griyse hidrolik sistemde su vardır.	Suyun hidrolik sisteme nereden girdiğini araştırın. Gerekirse hasarlı bileşenleri değiştirin. Hidrolik yağı ve hidrolik yağ filtresini değiştirin.
	Hidrolik yağ siyahsa çalışma sıcaklığının çok yüksek olması nedeniyle hidrolik sistemde karbon oluşumu vardır.	Çalışma sıcaklığının çok yüksek olmasının nedenini bulun. Gerekirse hasarlı bileşenleri değiştirin. Hidrolik yağı ve hidrolik yağ filtresini değiştirin.
Uzaktan kumanda çalışmıyor.	Uzaktan kumanda pilleri şarj edilmemiş.	Uzaktan kumandanın pillerini şarj edin.
	Piller taşıma modunda. Bkz. <i>Uzaktan kumanda pilleri sayfa: 53.</i>	Pilleri şarj cihazına takın.

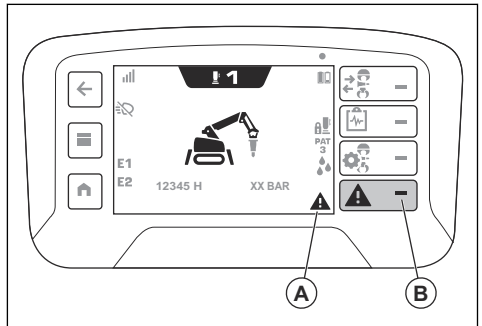
<sup>1</sup> Silindir 3 ve 4'te dengeleme valfleri yoktur. Silindir 3 ve 4'ün yaklaşık 1 cm/dak veya 0,39 inç/dak hızla yavaşça inmesi normaldir.

Sorun	Neden	Çözüm
Uzaktan kumanda açık ancak kontrol işlevleri kapalı.	Üründeki radyo iletişimi alıcısı kapalı.	Üründeki radyo iletişimi alıcısının açık olduğundan emin olun.
	Ürün ile uzaktan kumanda arasında eşleştirme işlemi gerçekleştirilmiyor.	Ürün ile uzaktan kumanda arasında eşleştirme işlemi gerçekleştirin.
	Uzaktan kumanda çalışma menziliinde değil. Uzaktan kumanda üründen çok uzakta.	Uzaktan kumandanın çalışma menziliinde olduğundan emin olun.
	Bileşende arıza var.	Uzaktan kumandayı bir CAN veri yolu kablosuyla ürüne bağlayın.
	Radyo iletişimi paraziti nedeniyle uzaktan kumanda ile ürün arasında radyo iletişimi yok.	Parazite neden olabilecek diğer tüm radyo iletişimi ekipmanlarını durdurun.
	Radyo iletişimi alıcısı anteninde arıza var.	Antenin doğru şekilde takıldığından emin olun. Anten, uzaktan kumanda ile dikey olarak hizalanmalı ve uzaktan kumandadan net bir şekilde görülmelidir.
Uzaktan kumandadaki bazı kontrol işlevleri kapalı.	Uzaktan kumandayı başlattığınızda kumanda kolları ve kumanda kolları üzerindeki düğmeler nötr konumda değil.	Uzaktan kumandayı başlattığınızda kumanda kollarının ve kumanda kolları üzerindeki düğmelerin nötr konumda olduğundan emin olun.
	Kumanda kollarında, topuzlarda ve/veya anahtarlarda arıza var.	Ekrandaki "Kontrol diagnostikleri" öğesini kontrol edin. Uzaktan kumanda üzerindeki menü düğmesine basın. Ekrandaki "Kontroller" menüsünden "Kontrol diagnostikleri" öğesini seçin.
	Güvenlik riskleri nedeniyle sistem kapalı.	Ekrandaki "Kontrol diagnostikleri" öğesini kontrol edin. Uzaktan kumanda üzerindeki menü düğmesine basın. Ekrandaki "Kontroller" menüsünden "Kontrol diagnostikleri" öğesini seçin.
	Radyo iletişimi alıcısı ile ürün arasında hasarlı veya gevşek kablolar var.	Kabloları bağlayın. Hasarlıysa kabloları değiştirin.
Bilgi merkezi ekranı kırmızı.	Sistem bir hata nedeniyle kapalı.	"11" veya "81" rakamlarıyla başlayan hata kodları için sorun giderme prosedürünü gerçekleştirin. Bkz. <i>Arıza kodları ve açıklamaları sayfa: 97.</i>

## Ekrandaki mesajlar

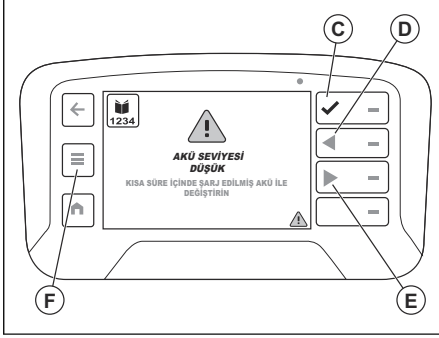
Ekranın alt çubuğunda (A) etkin mesajları veya arızaları görebilirsiniz. Mesajı göstermek için hızlı işlem öğesinin

yanında yer alan ve üzerinde üçgen sembolü (B) bulunan düğmeye basın.



4 farklı mesaj türü vardır:

- Bilgi mesajları, ürünün nasıl kullanılacağıyla ilgili yardım ve ipuçları sağlar. Bilgi mesajları, alt çubukta bilgi sembolü olarak gösterilir.
- Dikkat mesajları bir şeyin doğru olmadığını gösterir. Dikkat mesajları, alt çubukta sarı bir üçgen olarak gösterilir.
- Uyarı mesajları, mekanik hasara neden olabilecek arızaları veya güvenlik kururlarını gösterir. Ürün kısa bir süre içinde durur. Uyarı ilk olarak kırmızı bir uyarı üçgeni ve metniyle birlikte tam ekranda gösterilir. Uyarı mesajını kabul ettikten sonra (C) uyarı, alt çubukta (A) kırmızı bir üçgen sembolü olarak gösterilir.



- Bir arıza veya güvenlik hatası nedeniyle ürün durdurulduğunda hata mesajları gösterilir. Hata mesajı, beyaz üçgen ve beyaz metinle kırmızı renkte gösterilir. Arıza giderildiğinde ürünü yeniden başlatmanız gerekir. OFF/ON/START (KAPALI/AÇIK/BAŞLAT) anahtarını ON (AÇIK) konumuna getirin. Ardından OFF/ON/START (KAPALI/AÇIK/BAŞLAT) anahtarını START (BAŞLAT) konumuna getirin.

Birden fazla etkin mesaj varsa en yeni mesaj sağ taraftan eklenir. Ekrandaki mesajlar arasında geçiş yapmak için okların (D ve E) yanındaki düğmelere basın.

Ayrıca menü düğmesinde bulunan (F) "Machine status (Makine durumu)" bölümündeki "Active faults (Etkin arızalar)" öğesinde de bir arıza listesi yer alır. Bkz. "Machine status (Makine durumu)" menüsü sayfa: 38.

### Arıza kodları ve açıklamaları

Ürünün arıza kodu numaraları ekranda gösterilir. Uzaktan kumandanın arıza kodu numaraları (1001'den başlayan arıza kodu numaraları) bilgi merkezi ekranında da gösterilir.

Arıza kodu numarası	Ekrandaki mesaj	Neden	Çözüm
1	"Softstart hatası Başlatma mümkün değil"	Softstart'ta genel hata.	Husqvarna servisi ile konuşun.
2	"Softstart Hatası göstergesi"	Softstart aşırı yüklenmiş. Giriş voltajı aralık dışında.	Giriş voltajını kontrol edin. Ürünün soğumasını bekleyin. Sorun devam ederse Husqvarna servisi ile konuşun.
3	"Giriş voltajı yanlış Faz kaybı"	Giriş voltajı yanlış ve faz kaybolmuş.	Giriş voltajını ve kabloları kontrol edin.
5	"Giriş voltajı yanlış Şebeke frekansı"	Şebeke frekansı aralık dışında.	Voltaj kaynağını kontrol edin.
6	"Giriş voltajı yanlış Voltaj çok düşük"	Giriş voltajı çok düşüktür.	Giriş voltajını ve kabloları kontrol edin.
7	"Giriş voltajı yanlış Voltaj çok yüksek"	Giriş voltajı çok yüksektir.	
10	"Şebeke frekansı Aralık dışında"	Şebeke frekansı, ürün frekansı ayarıyla uyumlu değil.	Husqvarna servisi ile konuşun.
11	"Yağ sıcaklığı Yüksek"	Yağ sıcaklığı çok yüksek. Çalışma hızı azaltılır ve alet devre dışı bırakılır.	Yağı soğutmak için ürünü rölanti modunda çalıştırın. Hidrolik yağ soğutucusunu temizleyin ve soğutma fanını kontrol edin.

Arıza kodu numarası	Ekrandaki mesaj	Neden	Çözüm
12	"Yağ sıcaklığı Düşük"	Yağ sıcaklığı çok düşük. Çalışma hızı azaltılır ve alet devre dışı bırakılır.	<ol style="list-style-type: none"> <li>1. Ürünü rölantide çalıştırın.</li> <li>2. Payandaları uzatın. Palet zincirlerini önce yavaşça ve ardından daha hızlı çalıştırın.</li> <li>3. Ayarlanabilir sıcaklık sınırı ayarlarını kontrol edin.</li> <li>4. Sıcaklık sensörünü (T4) ve sensöre giden kabloları kontrol edin.</li> <li>5. Hidrolik yağ sınıfı ISO VG'nin çalışma sıcaklığına uygun olduğundan emin olun. Bkz. <i>Hidrolik yağ sayfada: 111.</i></li> </ol>
13	"Yağ basıncı Çok yüksek"	Yağ basıncı çok yüksek.	Husqvarna servisi ile konuşun.
14	"Güvenlik Hatası Rölanti valfi"	-	Husqvarna servisi ile konuşun.
16	"Hidrolik yağ seviyesi Düşük"	Hidrolik yağ seviyesi çok düşük.	Hidrolik yağ deposuna hidrolik yağ doldurun.
17	"Yağ filtresi Servis gerekli"	Hidrolik yağ filtresinin basıncı çok yüksek.	Hidrolik yağ filtresini değiştirin.
19	"Uzaktan kumanda İletişim kesildi"	Uzaktan kumanda ile iletişim 120 saniyeden uzun süre kesildi.	Uzaktan kumanda ile ürün arasında yeni bir eşleştirme işlemi yapın. Bkz. <i>Uzaktan kumanda ile ürün arasında eşleştirme işlemi yapma (DXR 145) sayfada: 58 ve Uzaktan kumanda ile ürün arasında eşleştirme işlemi yapma (DXR 275, DXR 305, DXR 315) sayfada: 60.</i>
20	"Motor sıcaklığı Çok yüksek"	Motor sıcaklığı çok yüksektir. Çalışma hızı azaltılır ve alet devre dışı bırakılır.	Ürünü rölanti modunda çalıştırın.
34	"Makine tipi Seçilmedi"	-	Husqvarna servisi ile konuşun.
36	"Uzaktan kumanda Darbe algılandı"	Uzaktan kumanda yere düşmüştür. Ürün, kumanda kollarından gelen sinyalleri göz ardı eder.	Ekrandaki uyarı mesajını kabul edin. Çalıştırmadan önce uzaktan kumandanın zarar görmediğinden emin olun.
57	"Kablo hatası İşlev kaybı"	Silindir 1 valfine giden kablo hasarlı.	Husqvarna servisi ile konuşun.
58	"Kablo hatası İşlev kaybı"	Silindir 1 valfine giden kablo hasarlı.	Husqvarna servisi ile konuşun.
60	"Kablo hatası İşlev kaybı"	Silindir 2 valfine giden kablo hasarlı.	Husqvarna servisi ile konuşun.
61	"Kablo hatası İşlev kaybı"	Silindir 2 valfine giden kablo hasarlı.	Husqvarna servisi ile konuşun.
63	"Kablo hatası İşlev kaybı"	Silindir 3 valfine giden kablo hasarlı.	Husqvarna servisi ile konuşun.

Arıza kodu numarası	Ekrandaki mesaj	Neden	Çözüm
64	"Kablo hatası İşlev kaybı"	Silindir 3 valfine giden kablo hasarlı.	Husqvarna servisi ile konuşun.
66	"Kablo hatası İşlev kaybı"	Silindir 4 valfine giden kablo hasarlı.	Husqvarna servisi ile konuşun.
67	"Kablo hatası İşlev kaybı"	Silindir 4 valfine giden kablo hasarlı.	Husqvarna servisi ile konuşun.
70	"Kablo hatası İşlev kaybı"	Silindir 5 valfine giden kablo hasarlı.	Husqvarna servisi ile konuşun.
71	"Kablo hatası İşlev kaybı"	Silindir 5 valfine giden kablo hasarlı.	Husqvarna servisi ile konuşun.
75	"Kablo hatası İşlev kaybı"	Özel aletin kablosu hasarlı. A portundaki hidrolik yağ basıncı B portuna göre daha yüksek.	Husqvarna servisi ile konuşun.
76	"Kablo hatası İşlev kaybı"	Özel aletin kablosu hasarlı. B portundaki hidrolik yağ basıncı A portuna göre daha yüksek.	Husqvarna servisi ile konuşun.
78	"Kablo hatası İşlev kaybı"	Ekstra işlev 1 valfinin kablosu hasarlı. A portundaki hidrolik yağ basıncı B portuna göre daha yüksektir.	Husqvarna servisi ile konuşun.
79	"Kablo hatası İşlev kaybı"	Ekstra işlev 1 valfinin kablosu hasarlı. B portundaki hidrolik yağ basıncı A portuna göre daha yüksektir.	Husqvarna servisi ile konuşun.
81	"Kablo hatası İşlev kaybı"	Ekstra işlev 2 valfinin kablosu hasarlı. A portundaki hidrolik yağ basıncı B portuna göre daha yüksektir.	Husqvarna servisi ile konuşun.
82	"Kablo hatası İşlev kaybı"	Ekstra işlev 2 valfinin kablosu hasarlı. B portundaki hidrolik yağ basıncı A portuna göre daha yüksektir.	Husqvarna servisi ile konuşun.
84	"Kablo hatası İşlev kaybı"	Payandayı aşağı hareket ettiren kablo hasarlı.	Husqvarna servisi ile konuşun.
85	"Kablo hatası İşlev kaybı"	Payandayı yukarı hareket ettiren kablo hasarlı.	Husqvarna servisi ile konuşun.
87	"Kablo hatası İşlev kaybı"	Sol palet zincirini ileri hareket ettiren kablo hasarlı.	Husqvarna servisi ile konuşun.
88	"Kablo hatası İşlev kaybı"	Sol palet zincirini geri hareket ettiren kablo hasarlı.	Husqvarna servisi ile konuşun.
90	"Kablo hatası İşlev kaybı"	Sağ palet zincirini ileri hareket ettiren kablo hasarlı.	Husqvarna servisi ile konuşun.
91	"Kablo hatası İşlev kaybı"	Sağ palet zincirini geri hareket ettiren kablo hasarlı.	Husqvarna servisi ile konuşun.
93	"Kablo hatası İşlev kaybı"	Sol ön payanda valfinin kablosu hasarlı.	Husqvarna servisi ile konuşun.

Arıza kodu numarası	Ekrandaki mesaj	Neden	Çözüm
94	"Kablo hatası İşlev kaybı"	Gres pompası valfinin kablosu hasarlı.	Husqvarna servisi ile konuşun.
95	"Kablo hatası İşlev kaybı"	Su valfi kablosu hasarlı.	Husqvarna servisi ile konuşun.
96	"Kablo hatası İşlev kaybı"	Sağ ön payanda valfinin kablosu hasarlı.	Husqvarna servisi ile konuşun.
99	"Kablo hatası İşlev kaybı"	Sol arka payanda valfinin kablosu hasarlı.	Husqvarna servisi ile konuşun.
102	"Kablo hatası İşlev kaybı"	Sağ arka payanda valfinin kablosu hasarlı.	Husqvarna servisi ile konuşun.
114	"Kablo hatası İşlev kaybı"	Sol farın kablosu hasarlı.	Husqvarna servisi ile konuşun.
115	"Kablo hatası İşlev kaybı"	Sağ farın kablosu hasarlı.	Husqvarna servisi ile konuşun.
117	"Kablo hatası İşlev kaybı"	Gösterge lambasının kablosu hasarlı.	Husqvarna servisi ile konuşun.
120	"Kablo hatası İşlev kaybı"	Korna kablosu hasarlı.	Husqvarna servisi ile konuşun.
121	"Kablo hatası İşlev kaybı"	Yağ filtresi monitörünün kablosu hasarlı.	Husqvarna servisi ile konuşun.
122	"Kablo hatası İşlev kaybı"	Motor sıcaklığı monitörünün kablosu hasarlı.	Husqvarna servisi ile konuşun.
123	"Kablo hatası İşlev kaybı"	Yağ seviyesi monitörünün kablosu hasarlı.	Husqvarna servisi ile konuşun.
124	"Kablo hatası İşlev kaybı"	Yağ sıcaklık sensörü hasarlı.	Husqvarna servisi ile konuşun.
130	"Kablo hatası İşlev kaybı"	Devridaim valfinin kablosu hasarlı.	Husqvarna servisi ile konuşun.
131	"Kablo hatası İşlev kaybı"	Devridaim valfinin kablosu hasarlı.	Husqvarna servisi ile konuşun.
132	"Kablo hatası İşlev kaybı"	Basınç kontrol valfinin kablosu hasarlı.	Husqvarna servisi ile konuşun.
133	"Kablo hatası İşlev kaybı"	Basınç kontrol valfinin kablosu hasarlı.	Husqvarna servisi ile konuşun.
134	"Kablo hatası İşlev kaybı"	Kule dönüş valfinin kablosu hasarlı.	Husqvarna servisi ile konuşun.
135	"Kablo hatası İşlev kaybı"	Kule dönüş valfinin kablosu hasarlı.	Husqvarna servisi ile konuşun.
170	"Güvenlik PLC hatası Güvenli Durdurma"	-	Ana şalteri önce AÇIK, ardından KAPALI konuma getirin. Sorun devam ederse Husqvarna servisi ile konuşun.



Arıza kodu numarası	Ekrandaki mesaj	Neden	Çözüm
171	"Yağ basıncı sensörü Güvenli Durdurma"	-	Ana şalteri önce AÇIK, ardından KAPALI konuma getirin. Sorun devam ederse Husqvarna servisi ile konuşun.
172	"Yağ basıncı sensörü Güvenli Durdurma"	-	Ana şalteri önce AÇIK, ardından KAPALI konuma getirin. Sorun devam ederse Husqvarna servisi ile konuşun.
173	"Sistem basıncı Güvenli Durdurma"	-	Ana şalteri önce AÇIK, ardından KAPALI konuma getirin. Sorun devam ederse Husqvarna servisi ile konuşun.
174	"Kontaktör hatası Güvenli Durdurma"	-	Ana şalteri önce AÇIK, ardından KAPALI konuma getirin. Sorun devam ederse Husqvarna servisi ile konuşun.
175	"Kontakt hatası Güvenli Durdurma"	-	Ana şalteri önce AÇIK, ardından KAPALI konuma getirin. Sorun devam ederse Husqvarna servisi ile konuşun.
176	"Uzaktan kumanda hatası Güvenli Durdurma"	-	Ana şalteri önce AÇIK, ardından KAPALI konuma getirin. Sorun devam ederse Husqvarna servisi ile konuşun.
177	"Acil DURDURMA düğmesine basıldı Güvenli Durdurma"	Acil DURDURMA düğmesine basıldı.	Acil durdurma düğmesini devre dışı bırakmak için düğmeyi saat yönünde çevirin.
178	"Acil DURDURMA hatası Güvenli durdurma"	Acil DURDURMA düğmesinin kablosu hasarlı.	Ana şalteri önce AÇIK, ardından KAPALI konuma getirin. Sorun devam ederse Husqvarna servisi ile konuşun.
179	"Makine durdurma Güvenli Durdurma"	Uzaktan kumandadaki makine durdurma düğmesine basılmış.	Uzaktan kumandadaki acil durdurma düğmesini devre dışı bırakmak için düğmeyi saat yönünde çevirin.
180	"Uzaktan kumanda hatası Güvenli Durdurma"	-	Ana şalteri önce AÇIK, ardından KAPALI konuma getirin. Sorun devam ederse Husqvarna servisi ile konuşun.
181	"Sistem basıncı Güvenli Durdurma"	-	Ana şalteri önce AÇIK, ardından KAPALI konuma getirin. Sorun devam ederse Husqvarna servisi ile konuşun.
182	"Sistem basıncı Güvenli Durdurma"	-	Ana şalteri önce AÇIK, ardından KAPALI konuma getirin. Sorun devam ederse Husqvarna servisi ile konuşun.
183	"Sistem basıncı Güvenli Durdurma"	-	Ana şalteri önce AÇIK, ardından KAPALI konuma getirin. Sorun devam ederse Husqvarna servisi ile konuşun.

Arıza kodu numarası	Ekrandaki mesaj	Neden	Çözüm
184	"Sistem basıncı Güvenli Durdurma"	-	Husqvarna servisi ile konuşun.
185	"Sistem basıncı Güvenli Durdurma"	-	Ana şalteri önce AÇIK, ardından KAPALI konuma getirin. Sorun devam ederse Husqvarna servisi ile konuşun.
301	"Yağ Sıcaklığı Normal"	-	Ekrandaki uyarı mesajını kabul edin.
302	"Motor Sıcaklığı Normal"	-	Ekrandaki uyarı mesajını kabul edin.
304	"Otomatik Kalibrasyon Başarısız"	-	Otomatik Kalibrasyon işlemini tekrarlayın.
305	"Zincir Gerginliği Başarısız"	Zincir gerginliği yalnızca elektrik motoru açıkken çalıştırılabilir.	Moturu çalıştırın ve zincir gerginliği işlemini tekrar başlatın.
306	"Yağ takviyesi başarısız"	Elektrik motoru açıkken yağ takviyesi yapılamaz.	Elektrik motorunu durdurun ve yağ takviyesi işlemine yeniden başlayın.
307	"Uzaktan kumanda Serbest düşüş algılandı"	Uzaktan kumanda yere düşmüştür. Ürün, kumanda kollarından gelen sinyalleri göz ardı eder.	Ekrandaki uyarı mesajını kabul edin. Çalıştırmadan önce uzaktan kumandanın zarar görmediğinden emin olun.
1101	"Sol kumanda kolu X eksenine devre dışı"	Uzaktan kumandayı başlattığınızda sol kumanda kolu nötr konumda değil.	Sol kumanda kolunu nötr konuma getirin ve uzaktan kumandayı yeniden başlatın.
1102	"Sol kumanda kolu Y eksenine devre dışı"	Uzaktan kumandayı başlattığınızda sol kumanda kolu nötr konumda değil.	Sol kumanda kolunu nötr konuma getirin ve uzaktan kumandayı yeniden başlatın.
1103	"Sol kumanda kolu yan külbütör devre dışı"	Uzaktan kumandayı başlattığınızda sol kumanda kolundaki yan anahtar nötr konumda değil.	Sol kumanda kolundaki yan anahtarı nötr konuma getirin ve uzaktan kumandayı yeniden başlatın.
1104	"Sağ kumanda kolu X eksenine devre dışı"	Uzaktan kumandayı başlattığınızda sağ kumanda kolu nötr konumda değil.	Sağ kumanda kolunu nötr konuma getirin ve uzaktan kumandayı yeniden başlatın.
1105	"Sağ kumanda kolu Y eksenine devre dışı"	Uzaktan kumandayı başlattığınızda sağ kumanda kolu nötr konumda değil.	Sağ kumanda kolunu nötr konuma getirin ve uzaktan kumandayı yeniden başlatın.
1106	"Sağ kumanda kolu yan külbütör devre dışı"	Uzaktan kumandayı başlattığınızda sağ kumanda kolundaki yan anahtar nötr konumda değil.	Sağ kumanda kolundaki yan anahtarı nötr konuma getirin ve uzaktan kumandayı yeniden başlatın.
1109	"Sol kumanda kolu üst külbütör devre dışı"	Sol kumanda kolundaki sol üst düğme basılı.	Sol kumanda kolundaki sol üst düğmeyi nötr konuma getirin ve uzaktan kumandayı yeniden başlatın.

Arıza kodu numarası	Ekrandaki mesaj	Neden	Çözüm
1110	"Sol kumanda kolu üst külbütör devre dışı"	Sol kumanda kolundaki sağ üst düğme basılı.	Sol kumanda kolundaki sağ üst düğmeyi nötr konuma getirin ve uzaktan kumandayı yeniden başlatın.
1111	"Sağ kumanda kolu üst külbütör devre dışı"	Sağ kumanda kolundaki sol üst düğme basılı.	Sağ kumanda kolundaki sol üst düğmeyi nötr konuma getirin ve uzaktan kumandayı yeniden başlatın.
1112	"Sağ kumanda kolu üst külbütör devre dışı"	Sağ kumanda kolundaki sağ üst düğme basılı.	Sağ kumanda kolundaki sağ üst düğmeyi nötr konuma getirin ve uzaktan kumandayı yeniden başlatın.
1001 1107-1108 1113-1116 1201-1216 1301-1316 1401-1416 1501-1504 1701-1702 1801-1816 1901-1916 2002-2030 2098-2099 2202-2230 2298-2299 3201-3204 9001-9002 9401-9499 9801-9899	"Uzaktan kumanda Arızalı"	Uzaktan kumandada bir arıza var.	Husqvarna servisi ile konuşun.

Arıza kodu numarası	Ekrandaki mesaj	Neden	Çözüm
2102-2123 2198-2199 2302-2323 2398-2399 3103 9101-9199 9301-9399 9501-9506	"Uzaktan kumanda alıcısı Arızalı"	Üründeki radyo iletişimi alıcısında bir arıza var.	Husqvarna servisi ile konuşun.
8101-8107	"Alıcı CAN arabirimi iletişimi çalışmıyor"	Radyo iletişimi alıcısı ile ürün arasındaki CAN veri yolu kablo-sunda hata var. Bu, dahili bir hata da olabilir.	Ürünü kontrol edin. Sorun devam ederse Husqvarna servisi ile konuşun.

## Açılır arıza kodları ve açıklamaları

Arıza kodu	Ekrandaki mesaj	Çözüm
Makine zaman aşımı.	Radyo bağlantısı kesildi.	Menzile girin ve makineyi açın.
Uzaktan kumanda pili sarı.	Pil seviyesi düşük.	Kısa süre içinde şarj edilmiş bir pille değiştirin.
Uzaktan kumanda pili kırmızı.	Pil boş.	Şarj edilmiş bir pille değiştirin veya kablo kullanın.
Makine durdurma etkinleştirildi.	Makine durdurma etkinleştirildi.	Çalışmaya devam etmek için makine durdurma düğmesini sıfırlayın.

## Taşıma, depolama ve atma

### Taşıma



**UYARI:** Taşıma sırasında dikkatli olun. Ürün ağırdır ve nakliye sırasında düşerse veya hareket ederse yaralanma ya da hasara neden olabilir.

Palet zincirleri, ürünü daha kısa mesafeler boyunca hareket ettirmenizi sağlar. Uzun mesafelerde ise ürünü bir taşıma aracına yerleştirin.

- Ağır ürün parçalarını takmak ve kaldırmak için onaylı kaldırma ekipmanı kullanın.
- Ürünü kaldırırken her zaman ürünün üzerindeki tüm kaldırma halkalarını kullanın.

- Ürünü yavaşça ve dikkatli bir şekilde kaldırın. Ürün eğilmeye başlarsa alternatif bir kaldırma ekipmanı kullanın veya kol sisteminin konumunu değiştirin.
- Ürünü kaldırırken ürünün parçalarının zarar görmediğinden emin olun.
- Ürünü kaldırırken ürünün bitişikteki nesnelere çarpmadığından emin olun.
- Ürünün ağırlığına uygun bir düz kasalı kamyon veya römork kullanın. Bkz. *Teknik veriler sayfada: 108.*
- Taşıma sırasında uzaktan kumandayı taşıma aracında tutun.
- Ürünü taşıma sırasında takın. Oynamadığından emin olun.

- Taşıma sırasında ürüne bir tür koruma uygulayın. Koruma, yağmur ve kar gibi doğal öğeleri üründen uzak tutar.
- Ürünü halka açık yollarda taşımadan önce geçerli yol trafik düzenlemelerini kontrol edin.
- Taşıma sırasında ürünün taşıma aracına doğru şekilde sabitlendiğinden emin olmak için düzenli kontroller gerçekleştirin.

## Ürünü rampada yukarı ve aşağı hareket ettirme



**UYARI:** Ürünü rampalarda yukarı ve aşağı hareket ettirirken çok dikkatli olun. Ürün ağırdır ve ürünün çok hızlı düşmesi veya hareket etmesi durumunda yaralanma riski vardır.



**UYARI:** Ürünün altında yürümeyin veya durmayın. Ürünün çalışma alanında kalmayın. *Çalışma alanı güvenliği sayfa: 20.*



**UYARI:** Uzaktan kumanda pillerinin şarjı azken ürünü rampada aşağı ve yukarı hareket ettirmeyin. Güç aniden kesilebilir.

- Rampanın hasarlı olmadığından ve ürün için doğru boyutlara sahip olduğundan emin olun.
- Rampa üzerinde yağ veya kir bulunmadığından emin olun.
- Rampanın taşıma aracına ve yere doğru şekilde sabitlendiğinden emin olun.
- Ürünü rampadan yukarı ve aşağı hareket ettirirken taşıma aracının hareket etmediğinden emin olun.

## Ürünü kaldırma (DXR 145)



**UYARI:** Ürünü güvenli bir şekilde kaldırmak için kaldırma ekipmanının doğru teknik özelliklere sahip olması gerekir. Ürün üzerindeki nominal değerler plakasında ürün ağırlığı gösterilir. Bkz. *Nominal değerler plakası sayfa: 18.*



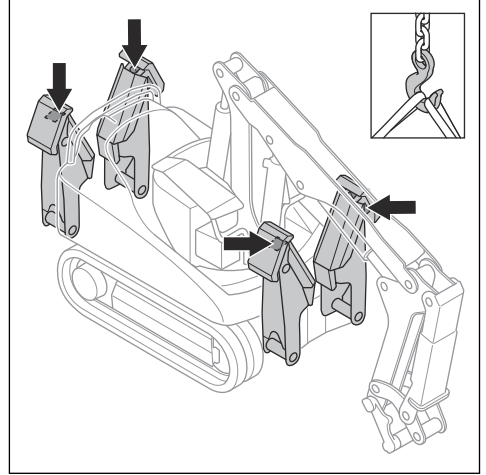
**UYARI:** Kaldırılmış bir ürünün altında ya da yakınında yürümeyin veya durmayın. Çevredeki kişileri çalışma alanından uzakta tutun. Bkz. *Çalışma alanı güvenliği sayfa: 20.*



**UYARI:** Hasarlı ürünü kaldırmayın. Kaldırma halkalarının doğru takıldığından ve hasarlı olmadığından emin olun.

1. Ürünü kaldırmadan önce kol sistemini geri çekin.

2. Kaldırma ekipmanını ürünün üzerindeki kaldırma halkalarına takın.



## Ürünü kaldırma (DXR 275, DXR 305, DXR 315)



**UYARI:** Ürünü güvenli bir şekilde kaldırmak için kaldırma ekipmanının doğru teknik özelliklere sahip olması gerekir. Ürün üzerindeki nominal değerler plakasında ürün ağırlığı gösterilir. Bkz. *Nominal değerler plakası sayfa: 18.*



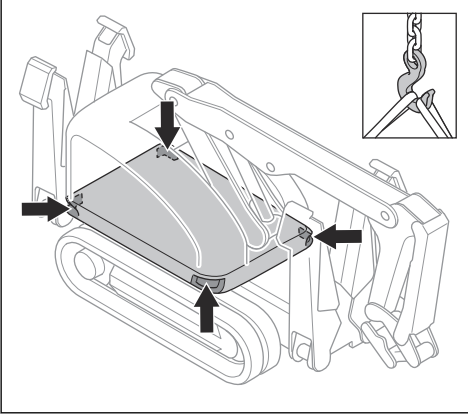
**UYARI:** Kaldırılmış bir ürünün altında ya da yakınında yürümeyin veya durmayın. Çevredeki kişileri çalışma alanından uzakta tutun. Bkz. *Çalışma alanı güvenliği sayfa: 20.*



**UYARI:** Hasarlı ürünü kaldırmayın. Kaldırma halkalarının doğru takıldığından ve hasarlı olmadığından emin olun.

1. Ürünü kaldırmadan önce kol sistemini geri çekin.

2. Kaldırma ekipmanını ürünün üzerindeki kaldırma halkalarına takın.

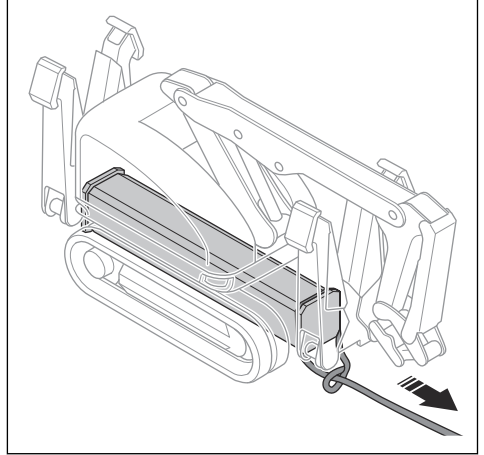


- b) Bir diğer gerdirme kayışını şasinin arka tarafının etrafına yerleştirin ve kayışı araca bağlayın.

## Ürünü çekme

Ürünü yalnızca ürünün konumu risk teşkil ediyorsa ve başka bir çözüm yoksa çekin. Hidrolik sistem boşken tahrik motorunun park freni devreye girer. Park freni devredeyken palet zincirleri hareket edemez.

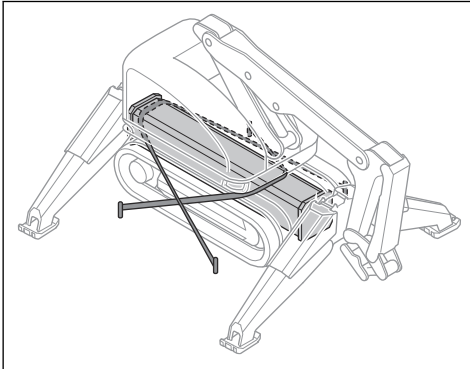
- Mümkünse payandaları geri çekin.
- Çekme ekipmanını ürünün şasisine sabitleyin.



## Ürünü bir taşıma aracına sabitleme

Kazaları ve ekipman hasarını önlemek için taşıma sırasında ürünü sabitleyin. Ürünü taşıma aracına bağlamak için gerdirme kayışları kullanın. Aletler ve diğer ekipmanlar için farklı gerdirme kayışları kullanın.

1. Ürünü taşıma aracının ön kenarına yerleştirin.
2. Ürünü çalıştırın. *Ürünü çalıştırma (DXR 145) sayfada: 54 ve Ürünü çalıştırma (DXR 275, DXR 305, DXR 315) sayfada: 55* bölümlerine bakın.
3. Kol sistemini taşıma aracının zeminine dayanıncaya kadar hareket ettirin.
4. Payandaları uzatın. Bkz. *Payandaları çalıştırma sayfada: 64*. Ürün, taşıma aracının zemininde kalmalıdır.
5. Ürünü durdurun. *Ürünü durdurma (DXR 145) sayfada: 64 ve Ürünü durdurma (DXR 275, DXR 305, DXR 315) sayfada: 65* bölümlerine bakın.
6. Şasinin etrafına 2 adet gerdirme kayışı yerleştirin.



- Ürünü çekmeden önce çekme ekipmanı ve mekanik bileşenler üzerindeki yükü azaltmak için zemini temizleyin.
- Mümkünse palet zincirlerinin yönünde çekin.
- Ürünü yalnızca kısa mesafelerde ve düşük hızda çekin.
- Yalnızca onaylı çekme ekipmanı kullanın. Çekme ekipmanı, ürünün teknik özelliklerine uygun olmalıdır. Bkz. *Teknik veriler sayfada: 108*.
- Ürünü çekerken ürünün yakınında başka kimsenin bulunmadığından emin olun.

## Saklama



**DİKKAT:** Dış mekanda depolama ürünün hasar görmesine neden olabilir. Ürünü daima iç mekanda depolayın.

- Aletleri üründen çıkarın.
- Kol sistemini geri çekin.
- Ürünün üzerindeki ana şalteri bir asma kilitle kilitleyin.
- Çocukların veya yetkili olmayan kişilerin erişmesini önlemek için ürünü ve aletleri kilitleti bir alanda tutun.
- Aletlerin düşmeyecekleri bir konuma yerleştirildiğinden emin olun.

- a) Gerdirme kayışlarından birini şasinin ön tarafının etrafına yerleştirin ve kayışı araca bağlayın.

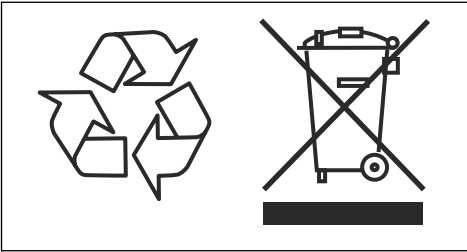
- Aletler yukarıda bir konuma yerleştirildiyse doğru şekilde takıldıklarından emin olun.
- Aletlerin hidrolik bağlantılarını minimum hasar riski olan bir alanda tutun.
- Ürünü ve aletleri kuru ve dondan etkilenmeyen bir yerde tutun.
- Depolamadan önce ürünü temizleyin ve ürüne eksiksiz bir bakım yapın.
- Pil şarj cihazını kuru ve dondan etkilenmeyen bir yerde tutun.
- Ürün 1 haftadan uzun bir süre depoda kalacağı zaman uzaktan kumandanın pillerini çıkarın.

## Atma

Ürün veya ürün ambalajı üzerinde bulunan semboller, bu ürünün evsel atık olarak değerlendirilemeyeceğini belirtir. Elektrikli ve elektronik ekipman, kurtarma için uygun bir geri dönüşüm istasyonuna gönderilmelidir.

Uygun bir geri dönüşüm istasyonuna teslim etmeden önce ürünün ana şebekeyle bağlantısını kestiğinizden ve pilleri üründen çıkardığınızdan emin olun. Geri dönüşüm istasyonuna ürünün içinde lityum iyon pil bulunduğunu bildirdiğinizden emin olun. Pilleri uygun bir geri dönüşüm istasyonuna teslim edin.

Bu ürüne doğru önemin verilmesini sağlayarak, çevreye ve insanlara olabilecek potansiyel negatif etkisini önlemeye yardımcı olabilirsiniz, aksi takdirde bu ürünün yanlış atık yönetimi durumunda negatif etkiler meydana gelebilir. Bu ürünün geri dönüşümü hakkında daha ayrıntılı bilgi için belediyenize, mahallenizdeki atık hizmetine veya ürünü satın aldığınız mağazaya danışın.



## Teknik veriler

### Teknik veriler

	DXR 145	DXR 275	DXR 305	DXR 315
<b>Genel</b>				
Devir hızı, dev/dak	6	6	6	6
Maks. taşıma hızı, km/sa / mil/sa	3/1,9	3/1,9	3/1,9	3/1,9
Maks. eğim açısı, derece	30	25	25	25
<b>Hidrolik sistem</b>				
Hacim hidrolik sistemi, l/gal	40/10	50/13	50/13	50/13
Pompa tipi	Değişken deplasmanlı yüke duyarlı eksenel piston.			
Maks. pompa akışı <sup>2</sup> , l/dak veya gal/dak	0-52 veya 0-14	0-75 veya 0-20	0-85 veya 0-22,5	0-85 veya 0-22,5
Standart basınç, bar	200	200	200	200
Artırılmış ana basınç, bar	250	250	250	250
Payandalar geri çekilmiş durumda palet zinciri gerginliği için basınç, bar	130	200	200	200
Teleskopik kol basıncı, bar	Geçerli değil	Geçerli değil	Geçerli değil	180
<b>Motor</b>				
Motor gücü, kW/hp	18,5 (50 Hz)	24 (50 Hz)	27 (50 Hz)	27 (50 Hz)
	18,5 (60 Hz)	24 (60 Hz)	27 (60 Hz)	27 (60 Hz)
Devir, dev/dak	2885 (50 Hz)	1470 (50 Hz)	1470 (50 Hz)	1470 (50 Hz)
	3500 (60 Hz)	1775 (60 Hz)	1775 (60 Hz)	1775 (60 Hz)
Nominal voltaj, V	380-420 (50 Hz)	380-420 (50 Hz)	380-420 (50 Hz)	380-420 (50 Hz)
	440-480 (60 Hz)	440-480 (60 Hz)	440-480 (60 Hz)	440-480 (60 Hz)
Nominal akım, A	32 (50 Hz)	46 (50 Hz)	52 (50 Hz)	52 (50 Hz)
	30 (60 Hz)	39 (60 Hz)	44 (60 Hz)	44 (60 Hz)
<b>Ağırlık</b>				
Kauçuk palet zinciriyle ürün ağırlığı, aletsiz, kg/lb	985/2172	1750/3858	1960/4320	2020/4453
Çelik palet zinciriyle ürün ağırlığı, aletsiz, kg/lb	1084/2390	1860/4101	2070/4564	2130/4696
Önerilen maksimum alet ağırlığı, kg/lb <sup>3</sup>	200/441	310/683	310/683	310/683

<sup>2</sup> Maksimum pompa akışı ve sistem basıncı aynı anda kullanılamaz. Bu, motorun aşırı yüklenmesine neden olabilir. 60 Hz'de sınırlı deplasman vardır.

<sup>3</sup> Önerilen maksimum alet ağırlığı, aletin ve maksimum yükün toplam ağırlığıdır.



	DXR 145	DXR 275	DXR 305	DXR 315
<b>Uzaktan kumanda</b>				
Pil özellikleri	Nominal 7,2 V, 5100 mAh			
Pil	Ürünle birlikte 2 adet Lityum İyon pil verilir.			
Çalışma süresi, sa	12 sa			
Şarj süresi, sa	3 sa			
Sinyal iletimi	Radyo sinyali iletimi veya kablosu.			
Radyo frekans aralıkları	2,4 GHz			
İletilen maksimum radyo frekansı gücü, dBm	20 dBm <sup>4</sup>			
Menzil, m	300'e kadar			
Boyutlar, mm/inç	400x216x291/15,7x8,5 x11,5			
Ağırlık, kg/lb	3,25/7,2			
Koruma sınıfı	IP65			
Çalışma sıcaklığı	-20–60°C / -4–140°F			
Pille depolama sıcaklığı, °C/°F	1 aydan az: -20–50°C / 4–122°F 3 aydan az: -20–40°C / 4–104°F 1 yıldan az: -20–20°C / 4–68°F			
Pilsiz depolama sıcaklığı, °C/°F	-40–80°C / -40–176°F			
Şarj sıcaklığı, °C/°F	10–45°C / 50–113°F			

## Hidrolik sistem basıncı

Basıncı tipi	DXR 145	DXR 275	DXR 305, DXR 315
	Basıncı, bar/PSI	Basıncı, bar/PSI	Basıncı, bar/PSI
Rölanti basıncı	5-10 / 72,5-145	5-10 / 72,5-145	5-10 / 72,5-145
Bekleme modunda basınç <sup>5</sup>	20±1 veya 290±14,5	20±1 veya 290±14,5	20±1 veya 290±14,5
Dönme işlevi	180/2611	175/2466	175/2466
DXR 315: Teleskopik kol, içeri ve dışarı	Geçerli değil	Geçerli değil	200/2901 ve 180/2611
Kol işlevi  DXR 275, DXR 305, DXR 315 için çelik keskiyle çalışırken kol işlevi basıncı daha düşük olur. Çelik keski basıncı parantez içinde gösterilmiştir.	200/2901	200/2901 (150/2167)	200/2901 (150/2167)

<sup>4</sup> 20 dBm'yi kabul etmeyen pazarlar için 13 dBm.

<sup>5</sup> Hiçbir işlev çalışır durumda değilken ve devridaim valfi kapalıyken pompanın sağladığı basınç.

Basınç tipi	DXR 145	DXR 275	DXR 305, DXR 315
	Basınç, bar/PSI	Basınç, bar/PSI	Basınç, bar/PSI
Payandalar, aşağı ve yukarı	250/3626 ve 130/1885	250/3626 ve 200/2901	250/3626 ve 200/2901
Maksimum pompa basıncı, alet/payandalar	250/3626	250/3626	250/3626
Kırıcı basıncı, bar	160	150	160
Beton ezici basıncı, bar	200	200	200
Çelik keski, bar	250	250	250
Kıskaç makinesi basıncı, bar	250	250	250
Tamburlu kesici basıncı, bar	200	200	200

## Soğutma ve ısı kiti için çalışma sıcaklıkları

için maksimum sıcaklık 30°C/86°F ve maksimum basınç 10 bar/145 PSI şeklindedir.

Yüksek ortam sıcaklığında, hidrolik sistemdeki ve motordaki havanın soğutulması gerekir. Basınçlı hava

	Ortam sıcaklığı 40°C / 104°F değerinden az	Ortam sıcaklığı 40-50°C / 104-122°F arasında		Ortam sıcaklığı 50-55°C / 122-131°F arasında	
Standart	Havanın soğutulmasına gerek yoktur.	Geçerli değil		Geçerli değil	
Silindir muhafazaları ve ekstra hidrolik işlev.	Havanın soğutulmasına gerek yoktur.	Geçerli değil		Geçerli değil	
Soğutma kiti.	Havanın soğutulmasına gerek yoktur.	Basınç, bar/PSI	6/87	Basınç, bar/PSI	8/116 (DXR 145) 10/145 (DXR 275, DXR 305, DXR 315)
		Akış, l/dak veya cu ft/dak	600/21 (DXR 145) 1350/47,7 (DXR 275, DXR 305, DXR 315)	Akış, l/dak veya cu ft/dak	750/26,5 (DXR 145) 1650/58,3 (DXR 275, DXR 305, DXR 315)

	Ortam sıcaklığı 40°C / 104°F değerinden az	Ortam sıcaklığı 40-50°C / 104-122°F arasında		Ortam sıcaklığı 50-55°C / 122-131°F arasında	
Isı koruma kiti.	Havanın soğutulmasına gerek yoktur.	Basınç, bar/PSI	6/87	Basınç, bar/PSI	8/116 (DXR 145) 10/145 (DXR 275, DXR 305, DXR 315)
		Akış, l/dak veya cu ft/dak	950/33,5 (DXR 145) 1700/60 (DXR 275, DXR 305, DXR 315)	Akış, l/dak veya cu ft/dak	1200/42,4 (DXR 145) 2100/74,2 (DXR 275, DXR 305, DXR 315)

Kit 2 ve 3 için gürültü seviyesi 115 dB'dir.

## Hidrolik yağ

Bu kılavuzda belirtilmeyen bir hidrolik yağı kullanmadan önce ürün üreticisiyle görüşün. Ürünle birlikte gelen hidrolik yağın sınıfı ürün üzerindeki etikette gösterilmiştir.



**DİKKAT:** Farklı tipte hidrolik yağlar karıştırılırsa ürün hasar görebilir. Hidrolik yağ takviyesi yapmadan önce hidrolik sistemin hangi kalitede hidrolik yağ içerdiğini kontrol edin.

Derece	Min. başlatma sıcaklığı, °C/°F	Maksimum sıcaklık, °C/°F	İdeal çalışma sıcaklığı, °C/°F
Mineral yağ ISO VG32	-20/-4	75/167	35-60/95-140
Mineral yağ ISO VG46 (standart) <sup>6</sup>	-10/14	85/185	45-70/13-158
Mineral yağ ISO VG68	-5/23	90/194	55-80/131-176

## Yağlar

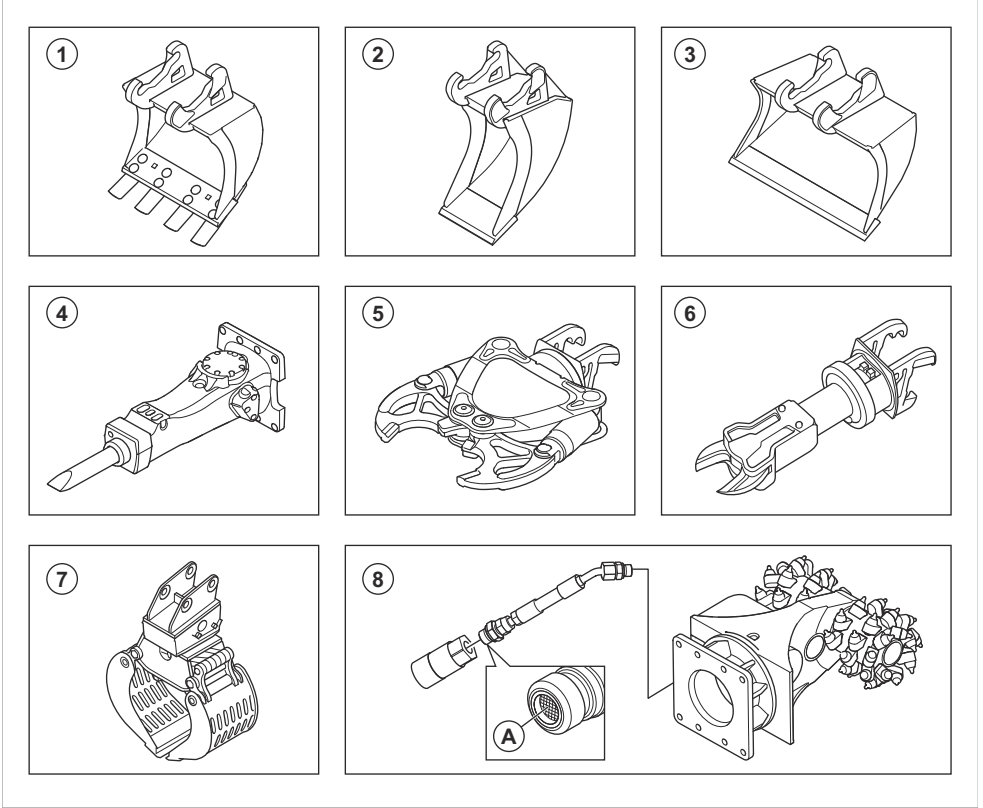
Bileşen	Derece	Standart
DXR 275, DXR 305, DXR 315: Devir motoru dişli kutusu yağı	SAE 80W-90	API GL 5
Tahrik motoru dişli kutusu yağı	SAE 80W-90	API GL 5
Gres memeleriyle tüm yağlama noktaları	NLGI	Yok
Kırıcı gres pompası	Keski macunu (NLGI 2)	Yok

<sup>6</sup> DXR 145, DXR 275, DXR 305, DXR 315: Isıya dayanıklı ürünler yangına dayanıklı hidrolik yağ ile doldurulur.

## Önceden ayarlanmış sınır değerleri

Açıklama	Sıcaklık °C/°F
Yağ sıcaklığı çok yüksek	90/194
Yağ sıcaklığı çok düşük	0/32

## Aletlere genel bakış



Konum	Alet	Ürün	Kullanım
1	Standart kepçe, 55 L	DXR 145	Malzemeleri kazma ve taşıma.
	Standart kepçe, 85 L	DXR 275, DXR 305, DXR 315	Malzemeleri kazma ve taşıma.
2	Dar kepçe, 40 L	DXR 145, DXR 275, DXR 305, DXR 315	Borular için dar hendekler açma ve malzeme taşıma.

Konum	Alet	Ürün	Kullanım
3	Geniş kepçe, 60 L	DXR 145	Büyük miktarda malzemeyi kazma ve taşıma.
	Geniş kepçe, 105 L	DXR 275, DXR 305, DXR 315	
4	Kırıcı, SB 152	DXR 145	Malzemeleri kırma.
	Kırıcı, SB 202	DXR 275, DXR 305, DXR 315	
	Kırıcı, SB 302	DXR 305	
5	Beton ezici, DCR 100	DXR 145	Malzemeleri ezme ve kesme.
	Beton ezici, DCR 300	DXR 275, DXR 305, DXR 315	
6	Çelik keski, DSS 200	DXR 145, DXR 275, DXR 305, DXR 315	<p>Metal nesnelere kesme.</p> <hr/> <p><b>Not:</b> Çelik keskinin döndürülmesi için ürüne ekstra hidrolik işlev eklenmesi gerekir. Bkz. <i>Ekstra hidrolik işlevi (DXR 275, DXR 305, DXR 315) sayfa: 35.</i></p> <hr/>
7	Kıskaç, MG 100	DXR 145	Tuğla ve ahşap duvarları yıkma ve malzemeleri sınıflandırıp yükleme.
	Kıskaç, MG 200	DXR 275, DXR 305, DXR 315	
			<hr/> <p><b>Not:</b> Kıskaçı döndürmek için ürüne ekstra hidrolik işlev eklenmesi gerekir. Bkz. <i>Ekstra hidrolik işlevi (DXR 275, DXR 305, DXR 315) sayfa: 35.</i></p> <hr/>
8	Tamburlu kesici, ER 50	DXR 145, DXR 275, DXR 305, DXR 315	<p>Frezeleme işleviyle yıkım ve kazma.</p> <hr/> <p><b>Not:</b> Tamburlu kesicide dahili yağ sızıntısı nedeniyle ürüne bir Alet Tahliye Kiti takılması gerekir. Alet Tahliye Kiti, adaptörde boru ve hızlı bağlantı elemanı arasında bir filtre (A) içerir.</p> <hr/>

## Toz azaltma verileri

Aşağıdaki tabloda verilen su besleme önerilerine uyun. Musluk veya harici pompa kullanın.

Tıpık	Alet					
	Kıncı			Beton ezici		Tamburlu kesici
	SB152	SB202	SB302	DCR100	DCR300	ER50
Tavsiye edilen su basıncı, bar/PSI	4,0/58,0			2,0/29,0		2,0/29,0
4 bar/58 PSI, l/dak /gpm değerinde su tüketimi	≤5,0 / ≤1,3		<9,0 / ≤2,4	6,5/1,7		7,9/2,1
Minimum gereksinimler	Su basıncı, bar/PSI	3,0/43,5			1,0/14,5	1,5/21,8
	Su tüketimi, l/dak /gpm	5,0/1,3			3,0/0,8	4,1/1,1

## Duvar prizine bağlantı için kılavuz değerler

Duvar prizi, uzatma kablosu ve ürün üzerindeki elektrik soketi ile aynı amper değerine sahip olmalıdır.

**Not:** Nominal güç, aynı voltaj +/- %10 değerine sahip olmalıdır.

DXR 145: Motor 18,5 kW

Güç kaynağından nominal güç, V	Kablo alanı, AWG/mm <sup>2</sup>	Başlatma akımı, A		Motor çıkışı, kW	Termal aşırı yük rölesi ayarı, A	Maksimum kablo uzunluğu, m/ft
400	6/16	75	50 Hz	18,5	27,0	285/935
400	10/6	75		18,5	27,0	100/328
400	8/10	75		18,5	27,0	175/574
460	6/16	75	60 Hz	18,5	22,0	349/1145
460	10/6	75		18,5	22,0	130/427
460	8/10	75		18,5	22,0	218/715

DXR 275: Motor 24 kW

Güç kaynağından nominal voltaj, V	Kablo alanı, AWG/mm <sup>2</sup>	Başlatma akımı, A		Motor çıkışı, kW	Termal aşırı yük rölesi ayarı, A	Maksimum kablo uzunluğu, m/ft
400	7/10	99	50 Hz	24	35	345/1132
400	5/16	99		24	35	555/1821
460	7/10	99	60 Hz	24	34	355/1165
460	5/16	99		24	34	570/1870

DXR 305, DXR 315: Motor 27 kW

Güç kaynağından nominal voltaj, V	Kablo alanı, AWG/mm <sup>2</sup>	Başlatma akımı, A		Motor çıkışı, kW	Termal aşırı yük rölesi ayarı, A	Maksimum kablo uzunluğu, m/ft
400	7/10	99	50 Hz	27	41	296/971
400	5/16	99		27	41	473/1552
460	7/10	99	60 Hz	27	39	311/1020
460	5/16	99		27	39	498/1634

## Gürültü emisyonları

	DXR 145	DXR 275	DXR 305	DXR 315
Alet olmadan ses gücü düzeyi, ölçülmüş dB(A)	92	92	92	92
Alet olmadan ses gücü düzeyi, garantili L <sub>W</sub> A dB(A) <sup>7</sup>	95	95	95	95
Alet (kırıcı) ile ses gücü düzeyi, ölçülmüş dB(A)	113	118	119	118
Alet (kırıcı) ile ses gücü düzeyi, garantili L <sub>W</sub> A dB(A) <sup>7</sup>	114	118	120	118
Ses basıncı düzeyi, ürün ale-tinden 10 m <sup>3</sup> , <sup>9</sup> , dB(A)	87	90	90	90

## Gürültü beyanı

Beyan edilen bu değerler, belirtilen direktif veya standartlar uyarınca laboratuvar tipi testleriyle elde edilmiştir ve aynı direktif ya da standartlara göre test edilen diğer ürünlerin beyan edilen değerleriyle karşılaştırma için uygundur. Beyan edilen bu değerler risk değerlendirmelerinde kullanıma uygun değildir ve

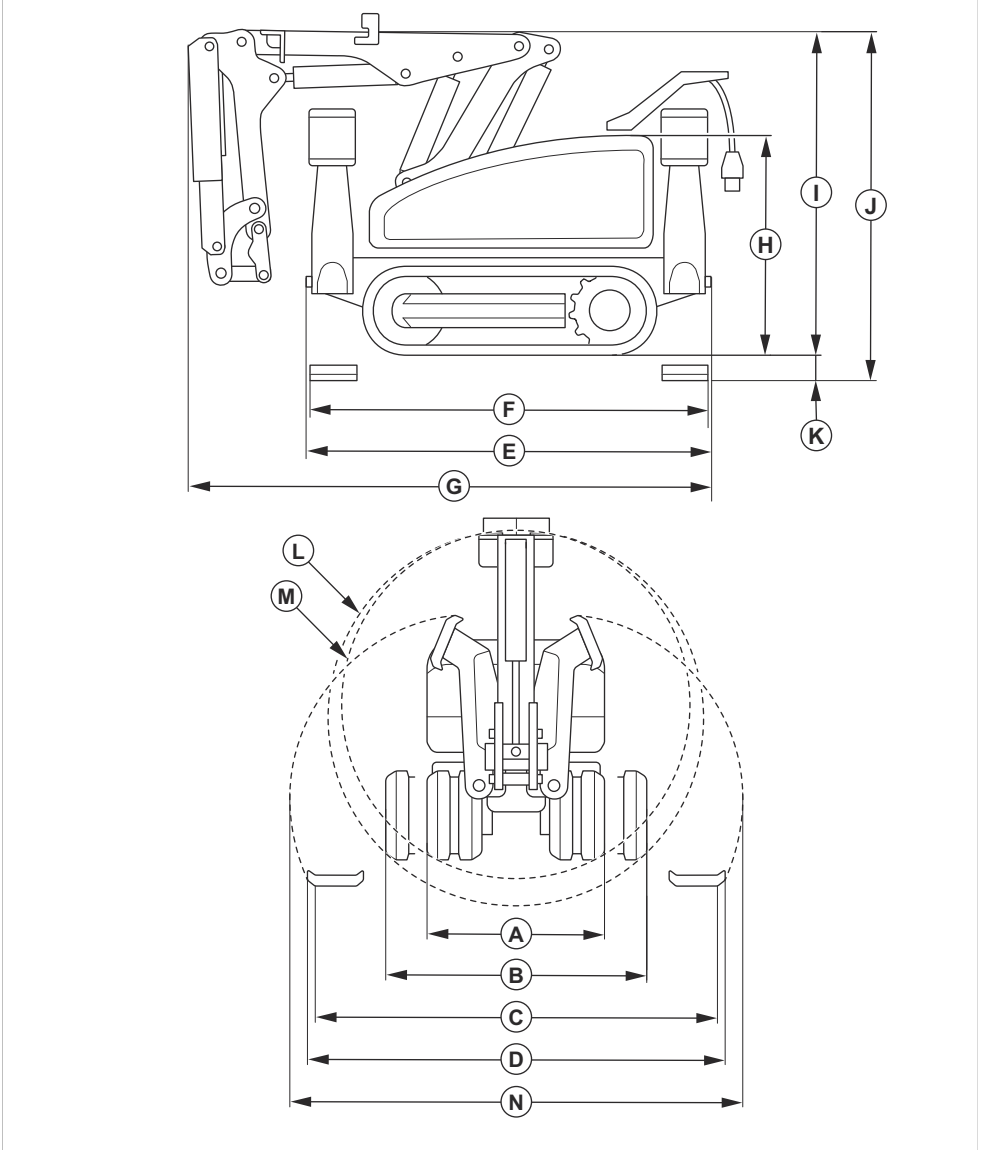
her bir çalışma alanında ölçülen değerler daha yüksek olabilir. Gerçek maruz kalma değerleri ve belirli bir kullanıcının maruz kaldığı zarar görme riski benzersizdir ve kullanıcının çalışma şekline, ürünün hangi malzeme üzerinde kullanıldığına, ayrıca kullanıcının maruz kalma süresine, fiziksel durumuna ve ürünün durumuna bağlıdır.

<sup>7</sup> Ortamdaki gürültü emisyonu, 2000/14/AT sayılı AB direktifi uyarınca ses gücü olarak ölçülmüştür. Garantili ve ölçülen gürültü seviyesi arasındaki fark, dağılım ve belirtilen değerlerdeki değişimlerin ölçümüdür.

<sup>8</sup> 2006/42/AT numaralı EG direktifine göre ses basıncı düzeyi. Beklenen ölçüm belirsizliği 2 dB(A).

<sup>9</sup> Belirtilen değer bir kırıcıyla çalışmayı ifade eder. Diğer önerilen alet türleri çok daha düşük bir gürültü seviyesi oluşturur.

## Ürün boyutları

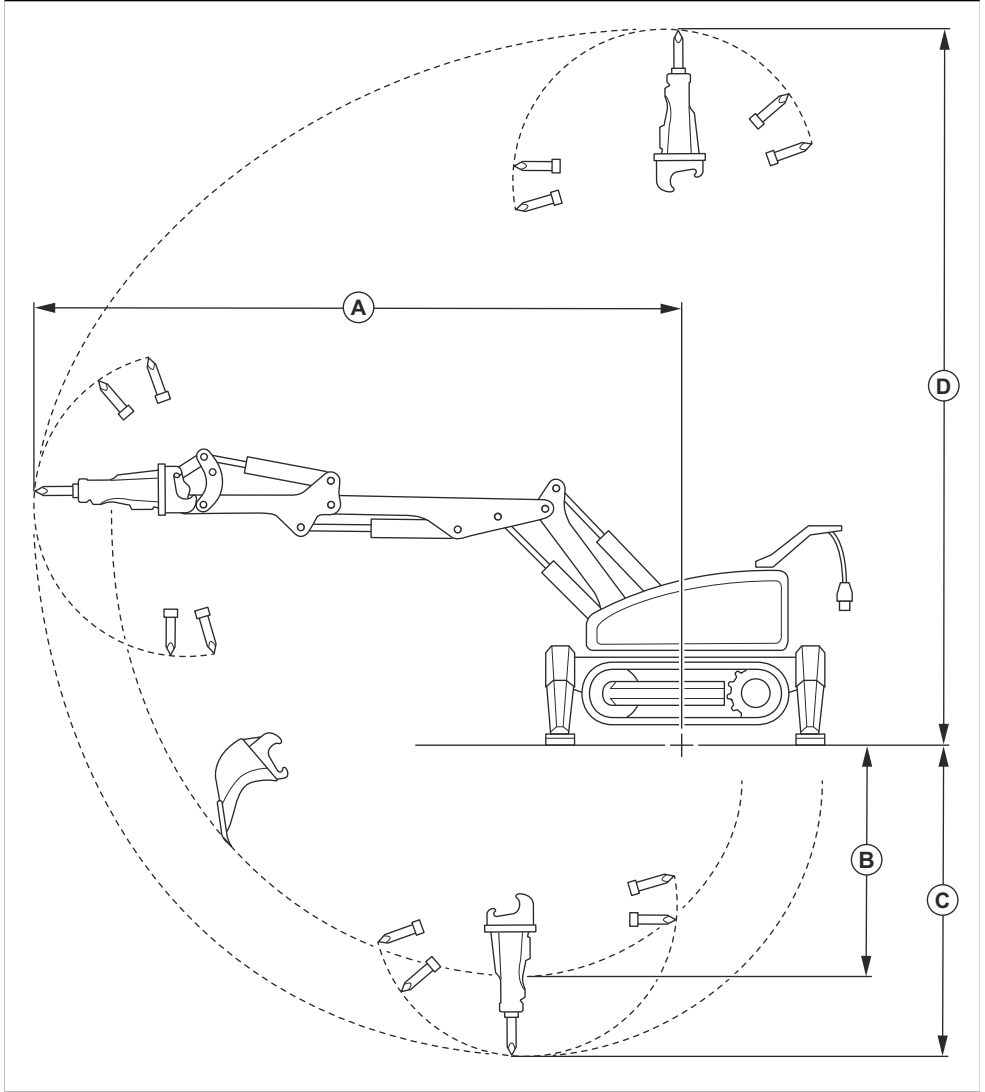


		DXR 145	DXR 275	DXR 305	DXR 315
<b>A</b>	Palet zinciri genişleticileri olmadan genişlik, mm/inç	771/28	780/30,7	780/30,7	780/30,7



		<b>DXR 145</b>	<b>DXR 275</b>	<b>DXR 305</b>	<b>DXR 315</b>
<b>B</b>	Palet zinciri genişleticileri ile genişlik, mm/inç	Yok	1110/43,7	1110/43,7	1110/43,7
<b>C</b>	Payandalar uzatılmış haldeyken zemin temas genişliği, mm/inç	1548/61	1993/78,5	1993/78,5	1993/78,5
<b>D</b>	Payandalar uzatılmış haldeyken genişlik, mm/inç	1625/64	2066/81,3	2066/81,3	2066/81,3
<b>E</b>	Kol sistemi olmadan uzunluk	1555/61,2	2057/81	2057/81	2057/81
<b>F</b>	Uzatılmış payandalar arasındaki mesafe, mm/inç.	1614/63,5	2079/81,9	2079/81,9	2079/81,9
<b>G</b>	Kol sistemi uzatılmış haldeyken uzunluk, mm/inç	1932/76,1	2442/96,1	2591/102	2827/111,3
<b>H</b>	Payandalar geri çekilmiş durumda ve kol sistemi olmadan yükseklik, mm/inç	854/33,6	1035/40,7	1035/40,7	1035/40,7
<b>I</b>	Kol sistemi ve payandalar geri çekilmiş durumda yükseklik, mm/inç	1215/47,8	1367/53,8	1367/53,8	1485/58,5
<b>J</b>	Kol sistemi geri çekilmiş ve payandalar uzatılmış durumda yükseklik, mm/inç	1283/50,5	1509/59,4	1509/59,4	1627/64,1
<b>K</b>	Palet zinciri ile genişletilmiş payanda arasındaki yükseklik, mm/inç	68/2,7	141/5,6	141/5,6	141/5,6
<b>L</b>	Palet zinciri genişleticileri ile ürün çapı, mm/inç	Yok	1598/62,9	1598/62,9	1680/66,1
<b>M</b>	Palet zinciri genişleticileri olmadan ürün çapı, mm/inç	1343/52,9	1489/58,6	1489/58,6	1576/62
<b>N</b>	Payandaları uzattığınızda genişlik, mm/inç	1770/69,7	2238/88,1	2238/88,1	2238/88,1

## Menzil boyutları



		DXR 145	DXR 275	DXR 305		DXR 315
				SB202	SB302	
<b>A</b>	Kol sistemi için maks. ileri menzil, mm/inç	3751/147,7	4513/177,7	4898/192,8	5128/201,9	5212/205,2

		<b>DXR 145</b>	<b>DXR 275</b>	<b>DXR 305</b>		<b>DXR 315</b>
<b>B</b>	Kepçe ile maks. kazma derinliđi, mm/inç	1252/49,3	1435/56,5	1818/71,6	1818/71,6	2129/83,8
<b>C</b>	Kırıcı ile maks. kesme derinliđi, mm/inç	1879/74	2016/79,4	2398/94,4	2628/103,5	2708/106,6
<b>D</b>	Kol sistemi için maks. yukarı menzil, mm/inç	4421/174,1	4879/191,7	5261/207,1	5491/216,2	5579/219,6

# Uyumluluk Bildirimi

## AB Uyumluluk Bildirimi

Biz, Husqvarna AB, SE 561 82 Huskvarna, İSVEÇ, Tel. +46 36 146500 olarak tek sorumlu vasfıyla ürüne ilişkin aşağıdaki beyanlarda bulunmaktayız:

Açıklama	Yıkım Robotu
Marka	HUSQVARNA
Tip/Model	DXR 145 DXR 275 DXR 305 DXR 315
Kimlik	2022 yılı ve sonrası tarihli seri numaraları

aşağıdaki AB direktifleri ve düzenlemeleriyle tamamen uyumludur:

Direktif/Düzenleme	Açıklama
2006/42/EC	"makinelere ilgili"
2014/53/EU	"radyo ekipmanı ile ilgili"
2000/14/EC	"açık alanda gürültüyle ilgili"

ve aşağıdaki standartlar ve/veya teknik özellikler uygulanmıştır;

EN ISO 12100:2010

EN ISO 13849-1:2015

EN 60204-1:2018

EN 61000-6-2:2019

EN 61000-6-4:2019

ETSI EN 301 489-17 V3.2.4

ETSI EN 301 489-1 V2.2.3

ETSI EN 300 328 V2.2.2

Onaylanmış Kuruluş: 0404, RISE SMP Svensk Maskinprovning AB, Box 7035, SE-750 07 Uppsala, İsveç; 2000/14/EC konsey direktifi uygunluk

değerlendirme prosedürü: Ek VI ile uygunluğu belgelemiştir.

Gürültü emisyonları ile ilgili bilgi için Teknik veriler bölümüne bakın.

Partille, 2022-09-28

Fredrik Linnell

Hafif Yıkım Direktörü

Husqvarna AB, Yapı Bölümü

Teknik dokümantasyon sorumlusu











[www.husqvarnaconstruction.com](http://www.husqvarnaconstruction.com)

Orijinal talimatlar



1142683-76

Rev. C



2022-11-29