



 **Husqvarna**[®]



LT 5005, LT 6005

Conteúdo

Introdução.....	2	Transporte, armazenamento e descarte.....	15
Segurança.....	4	Dados técnicos.....	18
OPERAÇÃO.....	9	Declaração de Conformidade.....	22
Manutenção.....	11		

Introdução

Descrição do produto

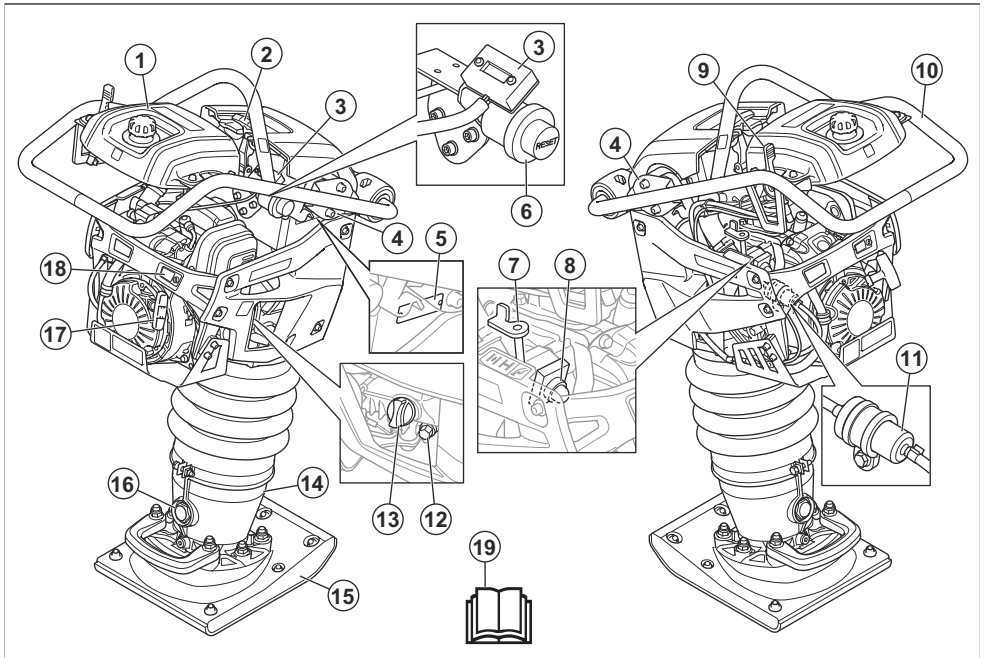
O produto é um compactador com operador a pé de solo granular, solo de granulação fina e solo com alto teor de argila.

Uso previsto

O produto destina-se apenas à operação profissional. O produto é usado para compactação em trincheiras,

ao redor de canos ou outros espaços pequenos. Exemplos desse tipo de trabalho são fundações de casas e estacionamentos. Não use o produto para outras tarefas.

Visão geral do produto



- | | |
|--------------------------------|----------------------------------------|
| 1. Reservatório de combustível | 8. Bulbo de escorvamento |
| 2. Trava do filtro de ar | 9. Acelerador |
| 3. Horímetro | 10. Alça/estrutura de segurança |
| 4. Unidades antivibração | 11. Filtro de combustível |
| 5. Etiqueta de tipo | 12. Bujão de drenagem do óleo do motor |
| 6. Indicador do filtro de ar | 13. Tanque / vareta de óleo |
| 7. Afogador | 14. Perna do compactador |

- 15. Sapata do compactador
- 16. Visor de vidro do óleo na perna do compactador acionado por mola
- 17. Alça da corda de arranque
- 18. Indicador do óleo de motor
- 19. Manual do operador

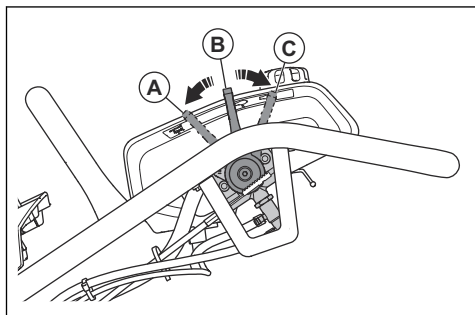
Horímetro

Quando o motor está ligado, o horímetro mostra a rotação do motor em rpm. Quando o motor está desligado, o horímetro mostra o tempo total de operação do produto em horas.

Acelerador

O acelerador tem 3 posições disponíveis:

- Posição do modo de operação (A)
- Posição de início/posição de marcha lenta (B)
- Posição de paragem (C)



Símbolos no produto



Seja cuidadoso e use o produto corretamente. Este produto pode causar ferimentos graves ou morte do operador ou de outras pessoas.



Leia atentamente o manual e entenda as instruções antes de usar o produto.



Indicador do filtro de ar.



Use protetor auricular.



Use botas de proteção.



A mola pode ser ejetada e causar ferimentos.



Superfície quente.



Levante o produto nesta posição na estrutura de segurança.



Posição de operação.



Posição de início/posição de marcha lenta.



Posição de parada do motor.



Combustível: Gasolina sem chumbo com um máximo de 10% de etanol.



Nível do óleo de motor.



Bulbo de escorvamento.



Ajuste o acelerador na posição de partida.



Afogador fechado.



Empurre o bulbo de escorvamento 5 vezes.



Puxe o punho da corda de arranque.



Afogador aberto.



Deixe o motor funcionar em marcha lenta.



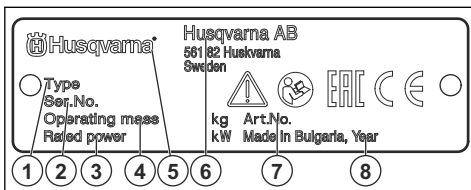
Emissões de ruído para o meio ambiente de acordo com as diretivas da UE e do Reino Unido e a Regulamentação de Proteção das Operações Ambientais (Controle de Ruído) de Nova Gales do Sul, de 2017. O nível de potência sonora garantido do produto está especificado em *Dados técnicos na página 18* e na etiqueta.



Este produto está em conformidade com as diretivas vigentes da CE.

Observação: Outros símbolos ou decalques presentes no produto referem-se a exigências especiais de certificação para alguns mercados.

Etiqueta de tipo



1. Tipo de produto
2. Número de série com data de produção, ano, semana e número de sequência
3. Potência nominal
4. Peso do produto
5. Marca
6. Fabricante e endereço do fabricante
7. Número do produto
8. Ano de produção

Danos ao produto

Não assumimos responsabilidade por danos ao nosso produto se:

- o produto seja reparado incorretamente.
- o produto seja reparado com peças que não sejam da marca do fabricante ou aprovadas pelo fabricante.
- o produto tenha um acessório que não seja da marca do fabricante ou não seja aprovado pelo fabricante.
- o produto não seja reparado em um centro de atendimento aprovado ou por uma autoridade aprovada.

Segurança

Definições de segurança

Avisos, cuidados e observações são utilizados para chamar a atenção para partes especialmente importantes do manual.



AVISO: Utilizado se existir um risco de ferimentos ou morte para o operador ou a terceiros se as instruções no manual não forem respeitadas.



CUIDADO: Utilizado se existir um risco de danos para o produto, outros materiais ou para a área adjacente, se as instruções no manual não forem respeitadas.

Observação: Utilizados para conferir mais informações necessárias em uma determinada situação.

Instruções gerais de segurança



AVISO: Antes de usar o produto, leia as instruções de aviso que seguem.

- Este produto é uma ferramenta perigosa: tenha cuidado e o use corretamente. Este produto pode causar ferimentos graves ou morte do operador ou de outras pessoas. Antes de usar este produto, leia e compreenda o conteúdo deste manual do operador.
- Este produto não é destinado para uso por pessoas (incluindo crianças) com capacidades físicas, sensoriais ou mentais reduzidas, ou sem experiência e conhecimento.
- Guarde todos os avisos e instruções.
- Obedeça a todas as leis e regulamentos vigentes.
- O operador e o empregador do operador devem conhecer e evitar os riscos durante a operação do produto.
- Não deixe outra pessoa usar o produto, a menos que ela tenha lido e compreendido o conteúdo do manual do operador.
- Não opere o produto a menos que você receba treinamento antes do uso. Certifique-se de que todos os operadores recebam treinamento.
- Não permita que o produto seja operado por crianças.
- Permita que somente pessoas aprovadas operem o produto.
- O operador é responsável por acidentes que ocorram a terceiros ou à propriedade destes.
- Não utilize o produto se estiver cansado doente ou sob a influência de álcool, drogas ou remédios.
- Sempre tome cuidado e use o bom senso.
- Este produto produz um campo eletromagnético durante a operação. Sob certas circunstâncias esse campo poderá interferir com implantes médicos de natureza ativa ou passiva. Para reduzir o risco de lesões graves ou fatais, recomendamos que as pessoas que tenham implantes médicos consultem seu médico e o fabricante do implante antes de operar este produto.
- Mantenha o produto limpo. Cerifique-se de que consegue ler claramente sinais e decalques.
- Não utilize o produto se estiver danificado.
- Não faça modificações neste produto.
- Não opere o produto se houver a possibilidade de que outras pessoas o tenham modificado.
- Certifique-se de saber como parar o motor rapidamente em caso de emergência.
- O operador deve ter a resistência física necessária para operar o produto com segurança.
- Não opere o produto sem todas as tampas protetoras instaladas.
- Use sempre equipamentos de proteção individual. Consulte *Equipamento de Proteção Individualna página 7*.
- Somente pessoas aprovadas devem estar na área de trabalho.
- Mantenha a área de trabalho limpa e organizada.
- Certifique-se de estar em uma posição segura e estável durante a operação.
- Certifique-se de que não haja graxa ou óleo nas alças, na estrutura de segurança e em outras superfícies no produto. Superfícies escorregadias podem fazer com que o produto caia, gerando risco de ferimentos e danos ao produto.
- Não use o produto em áreas onde podem ocorrer incêndios ou explosões.
- O produto pode fazer com que os objetos sejam ejetados em alta velocidade. Certifique-se de que todas as pessoas na área de trabalho usem equipamentos de proteção individual aprovados. Remova objetos soltos da área de trabalho.
- Para sair de perto do produto, desligue o motor e certifique-se de que não haja risco de acionamento acidental.
- Tenha cuidado com roupas, cabelos longos e joias, pois estes podem enroscar nas peças móveis.
- Não bata no o produto.
- Sempre opere o produto por trás, com as duas mãos na alça. Não toque na sapata do compactador quando o produto estiver ligado.
- Não opere o produto próximo a cabos elétricos. O produto não tem isolamento elétrico; podem ocorrer ferimentos ou morte.
- Antes de operar o produto, descubra se há fios escondidos, cabos e tubos na área de trabalho. Se o produto atingir um objeto oculto, desligue o motor imediatamente, e examine o produto e o objeto. Não comece a operar o produto novamente até saber que é seguro continuar.
- Coloque o produto na posição vertical antes de ligá-lo.
- Não se sente sobre o produto.
- Mantenha os pés afastados da sapata do compactador.
- Não opere o produto com a perna na alça.
- Não opere o produto em rochas sólidas, concreto duro ou outras superfícies duras. Há risco de ferimentos e danos ao produto.
- Não opere o produto em um declive.
- Ao operar o produto em uma trincheira ou outro espaço pequeno, certifique-se de que a sapata do compactador possa se mover livremente. Se o espaço for muito pequeno para a sapata do

Instruções de segurança para operação



AVISO: Antes de usar o produto, leia as instruções de aviso que seguem.

compactador, haverá risco de danos ao produto. Há também um risco de ferimentos causado por movimentos repentinos no produto.

- Se o produto cair de lado durante a operação, desligue o motor antes de levantá-lo para a posição vertical.

Segurança contra vibração



AVISO: Antes de usar o produto, leia as instruções de aviso que seguem.

- Durante a operação do produto, as vibrações passam dele para o operador. A operação regular e frequente do produto pode causar ou aumentar o grau de ferimentos ao operador. Podem ocorrer ferimentos nos dedos, mãos, punhos, braços, ombros e/ou nervos e suprimento sanguíneo ou outras partes do corpo. As lesões podem ser debilitantes e/ou permanentes, e podem aumentar gradualmente durante semanas, meses ou anos. Possíveis ferimentos incluem danos ao sistema de circulação sanguínea, ao sistema nervoso, às articulações e a outras estruturas do corpo.
- Os sintomas podem ocorrer durante a operação do produto ou em outros momentos. Caso apresente sintomas e continue operando o produto, eles poderão aumentar ou tornarem-se permanentes. Se estes ou outros sintomas ocorrerem, procure ajuda médica:
 - Dormência, perda de sensibilidade, formigamento, pontadas, dor, queimadura, latejamento, rigidez, descompasso, perda de força, e alterações na cor ou condição da pele.
- Os sintomas podem aumentar em temperaturas frias. Ao operar o produto em ambientes frios, use roupas de frio, e mantenha as mãos aquecidas e secas.
- Para manter o nível correto de vibração, faça a manutenção e opere o produto conforme indicado no manual do operador.
- O produto possui um sistema de amortecimento de vibrações que diminui as vibrações das alças para o operador. Deixe o produto fazer o trabalho. Não empurre o produto com força. Segure-o levemente pelas alças, certificando-se de controlá-lo e operá-lo com segurança. Não empurre as alças nos batentes da extremidade mais do que o necessário.
- Mantenha as mãos no cabo ou somente nas alças. Mantenha as demais partes do corpo afastadas do produto.
- Se houver vibrações fortes repentinamente, interrompa a operação do produto imediatamente. Antes de prosseguir com a operação, solucione o problema do aumento das vibrações.

Segurança contra poeira



AVISO: Antes de usar o produto, leia as instruções de aviso que seguem.

- A operação do produto pode causar poeira no ar. A poeira pode causar ferimentos graves e problemas de saúde permanentes. A poeira de sílica é considerada prejudicial por várias autoridades. Estes são exemplos de tais problemas de saúde:
 - Doenças pulmonares fatais, bronquite crônica, silicose e fibrose pulmonar
 - Câncer
 - Má formação congênita
 - Inflamação da pele
- Use o equipamento correto para diminuir a quantidade de poeira e fumaça no ar, e de poeira no equipamento de trabalho, superfícies, roupas e partes do corpo. Exemplos de controles são sistemas de coleta de poeira e pulverizadores de água para reter a poeira. Diminua a poeira na fonte sempre que possível. Certifique-se de que o equipamento seja corretamente instalado e usado, e que a manutenção regular seja feita.
- Use proteção respiratória aprovada. Certifique-se de que a proteção respiratória seja aplicável aos materiais perigosos na área de trabalho.
- Certifique-se de que o fluxo de ar seja suficiente na área de trabalho.
- Se possível, direcione o escape do produto aonde ele não possa causar a entrada de poeira no ar.

Segurança dos gases de escape



AVISO: Antes de usar o produto, leia as instruções de aviso que seguem.

- Os gases de escape do motor contêm monóxido de carbono, um gás inodoro, tóxico e muito perigoso. Respirar monóxido de carbono pode causar morte. Como o monóxido de carbono é inodoro e invisível, não é possível detectá-lo. Um dos sintomas de intoxicação por monóxido de carbono é a tontura, mas é possível que uma pessoa fique inconsciente de repente se a quantidade ou concentração de monóxido de carbono for suficiente.
- Os gases de escape também contêm hidrocarbonetos não queimados, incluindo benzeno. A inalação por um longo período pode causar problemas de saúde.
- Gases de escape visíveis ou odoríferos também contêm monóxido de carbono.
- Não use um produto com motor de combustão em ambientes internos ou em áreas que não tenham fluxo de ar suficiente.
- Não inspire os vapores de escape.

- Certifique-se de que o fluxo de ar na área de trabalho seja suficiente. Isso é muito importante ao operar o produto em trincheiras ou outras áreas de trabalho pequenas nas quais os gases de escape podem ser facilmente coletados.

Segurança contra ruídos



AVISO: Antes de usar o produto, leia as instruções de aviso que seguem.

- Altos níveis de ruído e exposição prolongada a ruídos podem causar perda auricular induzida pelo ruído.
- Para manter o nível de ruído em um valor mínimo, faça a manutenção e opere o produto conforme indicado no manual do operador.
- Verifique se o silenciador está danificado. Certifique-se de que o silenciador esteja encaixado corretamente ao produto.
- Use uma proteção auricular aprovada ao operar o produto.
- Você deverá escutar os sinais de aviso ou gritos quando estiver usando a proteção auricular. Remova a proteção auricular quando o produto parar, a menos que seja necessário usar proteção auricular para o nível de ruído na área de trabalho.

Equipamento de Proteção Individual



AVISO: Antes de usar o produto, leia as instruções de aviso que seguem.

- Use sempre equipamentos de proteção individual aprovados quando usar o produto. O equipamento de proteção individual não evita totalmente ferimentos, mas diminui o grau do ferimento em caso de acidente. Deixe seu revendedor ajudar você a escolher o equipamento de proteção individual correto.
- Faça uma verificação regular do estado do equipamento de proteção individual.
- Use um capacete aprovado.
- Use protetor auricular aprovado.
- Use proteção respiratória aprovada.
- Use proteção ocular aprovada com proteção lateral.
- Use luvas de proteção.
- Use botas de proteção com biqueiras de aço e sola antiderrapante.
- Use roupas de trabalho aprovadas ou roupas justas equivalentes que tenham mangas e pernas longas.

Extintor de incêndio

- Tenha um extintor de incêndio nas proximidades durante a operação.

- Use um extintor de incêndio de pó químico classe "ABE" ou um extintor de incêndio de dióxido de carbono do tipo "BE".

Dispositivos de segurança no produto



AVISO: Antes de usar o produto, leia as instruções de aviso que seguem.

- Não use um produto com dispositivos de segurança danificados ou que não funcionem corretamente.
- Verifique os dispositivos de segurança regularmente. Se os dispositivos de segurança estiverem danificados ou não funcionarem corretamente, fale com a Husqvarna oficina autorizada.
- Não faça modificações nos dispositivos de segurança.

Silenciador

O silenciador mantém os níveis de ruído em um nível mínimo e desvia os gases de escape para longe do operador.

Não utilize o produto se o silenciador estiver ausente ou danificado. Um silenciador danificado aumenta o nível de ruído e o risco de incêndio.



AVISO: O silenciador fica muito quente durante e após a utilização e quando o motor funciona em marcha lenta. Tenha cuidado ao se aproximar de materiais inflamáveis e/ou gases de escape para evitar incêndios.

Para fazer uma verificação do silenciador

- Examine o silenciador regularmente, para garantir que está fixado corretamente e não está danificado.

Estrutura de segurança

A estrutura de segurança evita danos ao produto se ele cair. A alça e o ponto de elevação são peças da estrutura de segurança.

Fazer a verificação da estrutura de segurança

- Certifique-se de que não haja rachaduras ou outros danos na estrutura de segurança.
- Certifique-se de que a estrutura de segurança esteja fixada corretamente ao produto.

Unidades antivibração

As unidades antivibração reduzem a vibração do produto. As unidades antivibração reduzem as vibrações prejudiciais para evitar lesões ao operador e danos ao produto.

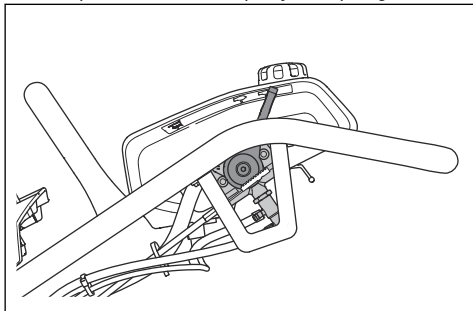
Para fazer uma verificação no sistema antivibração

1. Certifique-se de que não haja rachaduras ou deformação nas unidades antivibração.
2. Certifique-se de que as unidades antivibração estejam corretamente presas na unidade do motor e na unidade da alça.

Consulte *Visão geral do produto* na página 2 para obter informações sobre a localização do sistema antivibração no seu produto.

Para verificar a função de paragem

1. Ligue o produto. Consulte *Para iniciar o produto* na página 9.
2. Coloque o acelerador na posição de paragem.



3. Se o motor não parar, deixe um centro de manutenção aprovado fazer a manutenção no produto.

Segurança do combustível



AVISO: Antes de usar o produto, leia as instruções de aviso que seguem.

- O combustível é inflamável e os vapores são explosivos. Tenha cuidado com o combustível para evitar ferimentos, incêndio e explosão.
- Não inspire os vapores de combustível. Os vapores de combustível são venenosos e podem causar ferimentos. Verifique se o fluxo de ar é suficiente.
- Não remova a tampa do reservatório de combustível nem encha o reservatório de combustível quando o motor estiver ligado.
- Certifique-se de que o motor esteja frio antes de reabastecer.
- Não abasteça com combustível em ambiente interno. Um fluxo de ar insuficiente pode causar ferimentos ou morte por asfixia ou monóxido de carbono.
- Não fume nas proximidades do combustível ou do motor.
- Não coloque objetos quentes nas proximidades do combustível ou do motor.

- Não abasteça com combustível próximo a faíscas ou chamas.
- Antes de reabastecer, abra lentamente a tampa do tanque de combustível e libere cuidadosamente a pressão.
- Se o combustível cair na sua pele, ele poderá causar ferimentos. Se você derramar combustível no sua pele, use sabão e água para removê-lo.
- Se você derramar combustível em sua roupa, troque as roupas imediatamente.
- Não encha o tanque de combustível completamente. O calor faz com que o combustível se expanda. Mantenha um espaço na parte superior do tanque de combustível.
- Aperte a tampa do tanque de combustível. Se a tampa do tanque de combustível não estiver apertada, há um risco de incêndio.
- Antes de iniciar o produto, mova-o para no mínimo 3 m/10 pés de distância de onde você reabasteceu.
- Não ligue o produto se houver combustível ou óleo de motor sobre ele. Remova o combustível e o óleo do motor indesejados e deixe o produto secar antes de dar a partida no motor.
- Examine o motor à procura de vazamentos regularmente. Se houver vazamentos no sistema de combustível, não dê a partida no motor até que os vazamentos sejam reparados.
- Não use os dedos para examinar se há vazamentos no motor.
- Mantenha o combustível apenas em recipientes aprovados.
- Quando o produto e o combustível estiverem armazenados, certifique-se de que o combustível e vapores de combustível não possam causar danos.
- Drene o combustível em um recipiente aprovado ao ar livre e longe de faíscas e chamas.

Instruções de segurança para manutenção



AVISO: Antes de usar o produto, leia as instruções de aviso que seguem.

- Se a manutenção não for feita correta e regularmente, o risco de ferimentos e danos ao produto aumenta.
- Use sempre equipamentos de proteção individual. Consulte *Equipamento de Proteção Individual* na página 7.
- Desligue o motor e certifique-se de que todas as peças do produto estejam frias antes de fazer a manutenção.
- Antes de fazer a manutenção, limpe o produto para remover materiais perigosos.
- Remova a tampa da vela de ignição antes de efetuar a manutenção.

- Os gases de escape do motor são quentes e podem conter faíscas. Não opere o produto em ambientes internos ou próximo de material inflamável.
- Não modifique o produto. Modificações não aprovadas pelo fabricante podem causar ferimentos graves ou morte.
- Use sempre acessórios e peças sobressalentes originais. Acessórios e peças sobressalentes não aprovados pelo fabricante podem causar ferimentos graves ou morte.
- Substitua peças danificadas, desgastadas ou quebradas.
- Faça a manutenção somente como indicado no manual do operador. Deixe que uma oficina

autorizada faça todas as demais operações de manutenção.

- Após a manutenção, remova todas as ferramentas do produto antes de dar partida no motor. Ferramentas soltas ou fixadas às peças giratórias podem ser ejetadas e causar ferimentos.
- Após a manutenção, faça uma verificação do nível de vibração no produto. Se o nível não estiver correto, entre em contato com um centro de atendimento aprovado.
- Leve o produto regularmente a uma oficina autorizada para a manutenção.

OPERAÇÃO

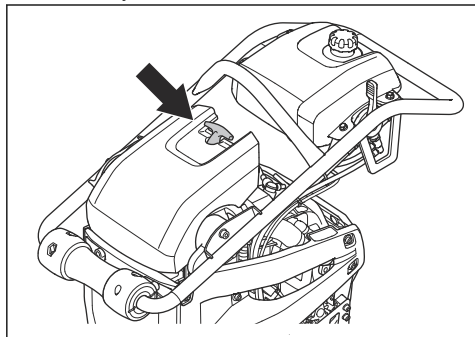
Introdução



AVISO: Leia e compreenda o capítulo sobre segurança antes de usar o produto.

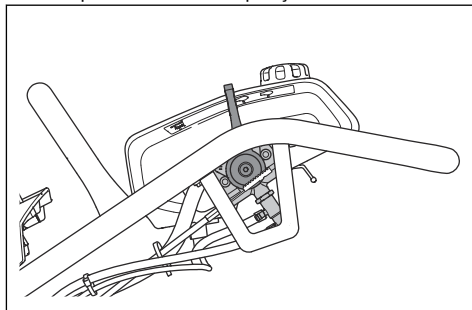
O que fazer antes de operar o produto

- Leia atentamente o manual do operador e certifique-se de que tenha entendido as instruções.
- Leia o manual do motor fornecido pelo fabricante do motor.
- Faça a manutenção diária. Consulte *Cronograma de manutenção* na página 11.
- Certifique-se de que a trava de borracha da cobertura do filtro de ar esteja presa corretamente e não esteja danificada.

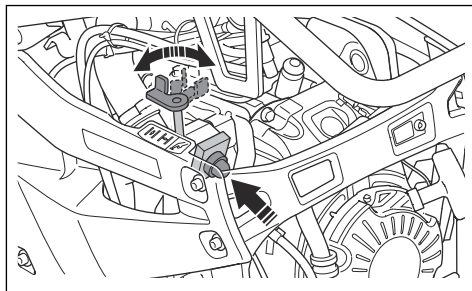


Para iniciar o produto

1. Coloque o acelerador na posição de início.

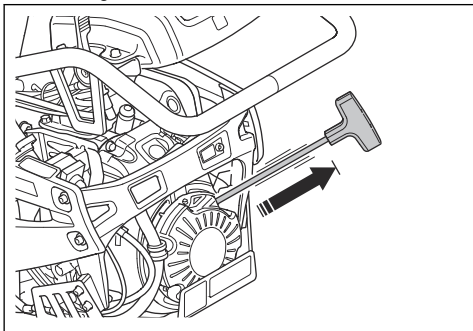


2. Se o motor estiver frio, empurre o bulbo de escorvamento 5 vezes.

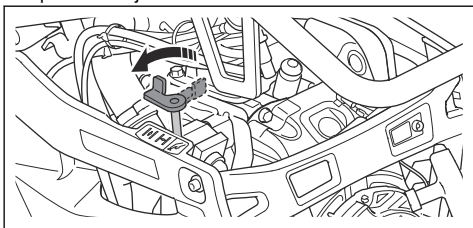


3. Coloque o controle de estrangulamento na posição correta.
 - a) Se o motor estiver frio, feche o afogador.
 - b) Se o motor estiver quente ou a temperatura ambiente estiver alta, abra o afogador.

4. Puxe o punho da corda de arranque lentamente até sentir alguma resistência.



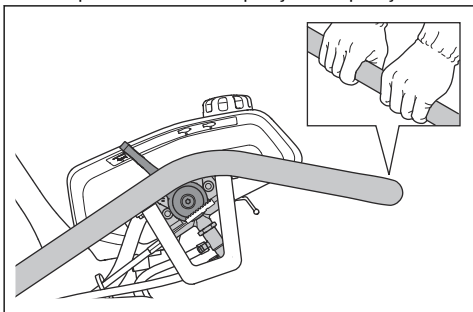
5. Solte a alça da corda de arranque para deixá-la voltar.
6. Puxe a alça da corda de arranque até o motor entrar em funcionamento.
7. Abra o controle do estrangulador gradualmente até que ele esteja totalmente aberto.



8. Deixe o motor funcionar em marcha lenta por 2 a 3 minutos antes de aplicar aceleração total.

Para operar o produto

1. Coloque o acelerador na posição de operação.

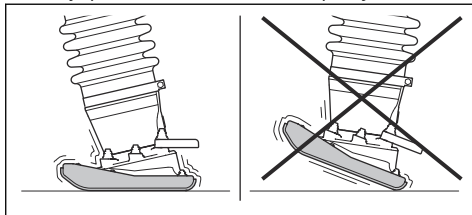


2. Segure a alça e mova o produto na direção necessária.



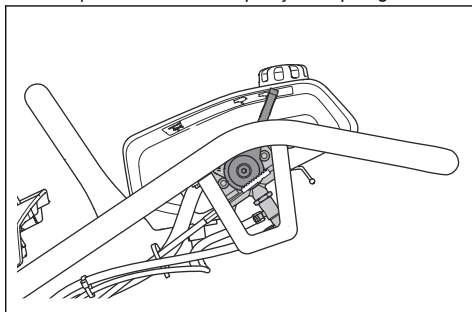
CUIDADO: Não force o produto para baixo. Muita pressão pode causar resultado insatisfatório.

3. Certifique-se de que a sapata do compactador esteja paralela ao solo durante a operação.



Para parar o produto

- Coloque o acelerador na posição de paragem.



Manutenção

Introdução



AVISO: Leia e compreenda o capítulo de segurança antes realizar a manutenção no produto.

X = As instruções são fornecidas neste manual do operador.

O = Consulte o manual do motor para obter instruções.

Cronograma de manutenção

* = Manutenção geral feita pelo operador. As instruções não são fornecidas neste manual do operador.

Manutenção geral do produto	Antes do uso, a cada 10 horas	Após as primeiras 20 horas	Semanalmente, a cada 100 h	Anualmente, a cada 500 h
Certifique-se de que não haja vazamentos de combustível ou de óleo.	*			
Limpe o produto.	X			
Certifique-se de que as porcas e os parafusos estejam apertados.	*			
Examine o controle do acelerador e o controle do afogador quanto a danos.	*			
Certifique-se de que o controle do acelerador e o controle do afogador possam se mover suavemente.	*			
Verifique o nível do óleo na perna do compactador.	X			
Substitua o óleo na perna do compactador.		X		X
Aperte os parafusos na sapata do compactador.		X		
Examine as unidades antivibração quanto a danos.			X	X
Examine a trava de borracha da cobertura do filtro de ar quanto a desgaste e danos.				X

Manutenção do motor	Antes do uso, a cada 10 horas	Após as primeiras 20 horas	Semanalmente, a cada 100 h	Anualmente, a cada 300 h
Faça uma verificação do nível de combustível e do nível de óleo do motor.	X			
Verifique o indicador do filtro de ar. Limpe ou substitua o filtro de ar.	X			X
Limpe as aletas de arrefecimento do motor.	O			
Substitua o óleo do motor.		X	X	X
Substitua o filtro de ar.		X	X	X
Faça uma verificação da rotação do motor.		O	O	O

Manutenção do motor	Antes do uso, a cada 10 horas	Após as primeiras 20 horas	Semanalmente, a cada 100 h	Anualmente, a cada 300 h
Examine e limpe a vela de ignição. Substitua a vela de ignição, se for necessário.			○	○
Limpe a tela supressora de fagulhas no silencioso.			○	○
Ajuste a folga do cabeçote da válvula para a entrada de ar e as válvulas de escape.				○
Drene o combustível e limpe o tanque e o filtro de combustível.				○
Drene a água do sistema de combustível.				○
Substitua o filtro de combustível.				○

Para limpar o produto



CUIDADO: Antes de limpar o produto, prenda um saco plástico firmemente ao redor da tampa do tanque de combustível. Isso servirá para garantir que a água não entre no orifício da tampa do tanque de combustível.

- Use água corrente de uma mangueira ou uma lavadora de alta pressão para limpar o produto.



CUIDADO: Não aponte a água diretamente para a tampa do tanque de combustível, componentes elétricos ou o motor.

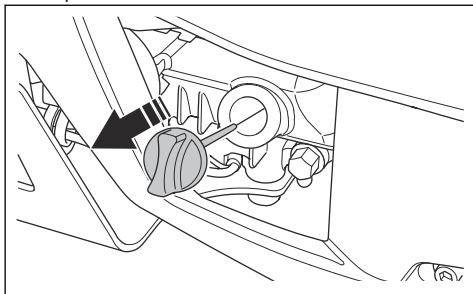
- Remova a graxa e o óleo da alça.

Para fazer uma inspeção geral

- Certifique-se de que todas as porcas e parafusos do produto estejam apertados corretamente.

Para verificar o nível do óleo de motor

1. Coloque o produto na posição vertical.
2. Remova a tampa do tanque de óleo e a vareta de nível.
3. Limpe o óleo da vareta.



4. Coloque a vareta de volta totalmente no tanque de óleo.
5. Remova a vareta.
6. Examine o nível de óleo na vareta.
7. Se o nível de óleo estiver baixo, encha com óleo de motor e faça uma verificação do nível do óleo novamente. Consulte *Dados técnicos na página 18* para obter o tipo correto de óleo.

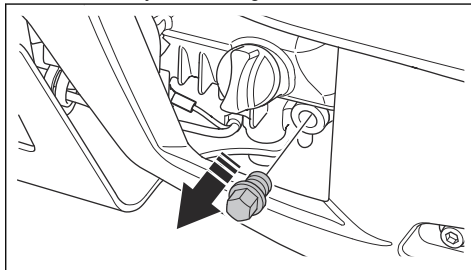
Para substituir o óleo do motor

Se o motor estiver frio, dê partida no motor por 1 a 2 minutos antes de drenar o óleo do motor. Isso torna o óleo do motor quente e mais fácil de ser drenado.

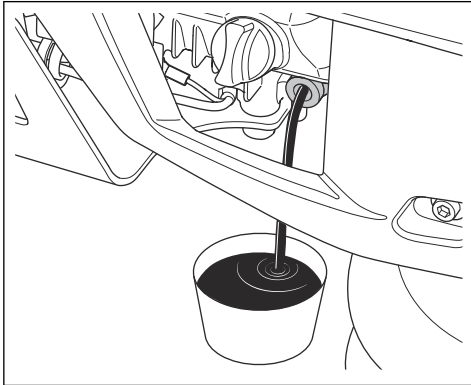


AVISO: O óleo do motor fica muito quente logo após o motor ser desligado. Deixe o motor esfriar antes de drenar o óleo do motor. Se derramar óleo de motor na sua pele, limpe com água e sabão.

1. Coloque um recipiente embaixo do bujão de drenagem para recolher o óleo do motor.
2. Remova o bujão de drenagem de óleo.



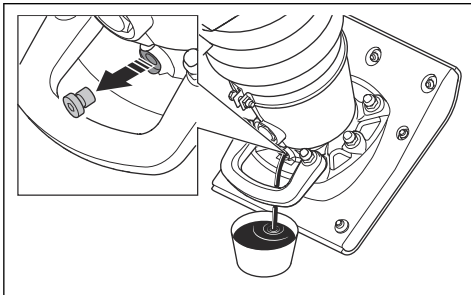
3. Incline o produto e deixe o óleo cair para dentro do recipiente.



4. Instale o bujão de drenagem de óleo e aperte-o.
5. Encha com óleo de motor novo. Consulte *Dados técnicos na página 18* para obter o tipo correto de óleo.
6. Faça uma verificação do nível de óleo do motor.

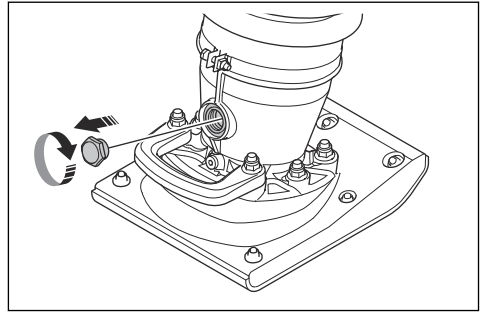
Para substituir o óleo na perna do compactador

1. Coloque um recipiente abaixo do bujão de drenagem do óleo.
2. Remova o bujão de drenagem de óleo.



3. Escorra o óleo em um recipiente.
4. Instale o bujão de drenagem de óleo e aperte-o. Certifique-se de que a arruela de vedação não esteja danificada.

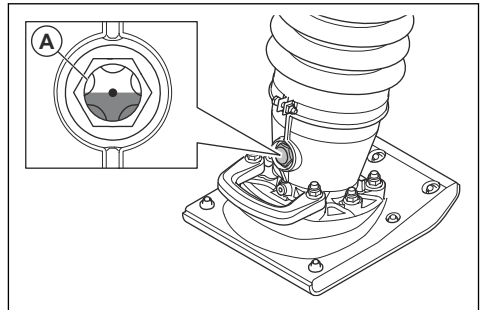
5. Remova o visor de vidro.



6. Abasteça o depósito com óleo novo pelo orifício do visor de vidro. Consulte *Dados técnicos na página 18* para saber o tipo correto de óleo.
7. Instale o visor de vidro e aperte-o totalmente.
8. Faça uma verificação do nível do óleo.

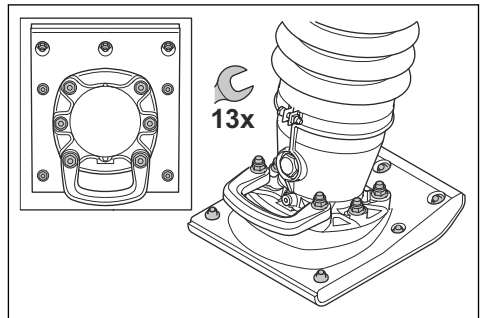
Para verificar o nível do óleo na perna do compactador

1. Coloque o produto na posição vertical.
2. Olhe para o visor de vidro (A). O nível do óleo estará correto quando estiver no meio do visor.



Para apertar os parafusos na sapata do compactador

- Aperte os 13 parafusos na sapata do compactador com uma chave.



Limpar ou substituir o filtro de ar

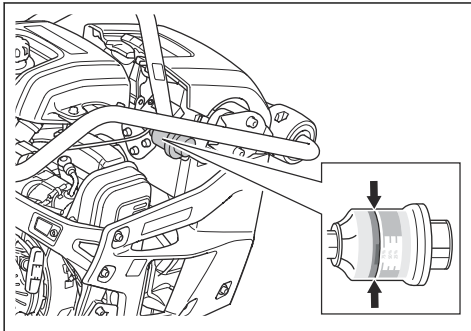


AVISO: Ao limpar ou substituir o filtro de ar, use proteção respiratória aprovada. Descarte os filtros de ar usados corretamente. A poeira no filtro de ar é perigosa para a saúde.

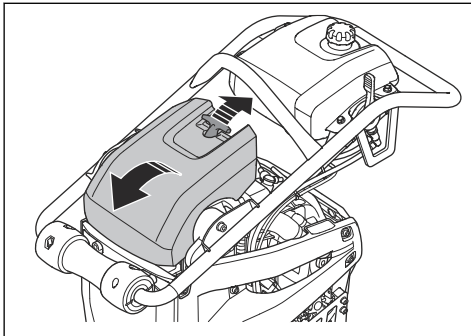


AVISO: Não limpe o filtro de ar com ar comprimido. Isso causa danos ao filtro de ar e o risco aumenta ao respirar a poeira perigosa.

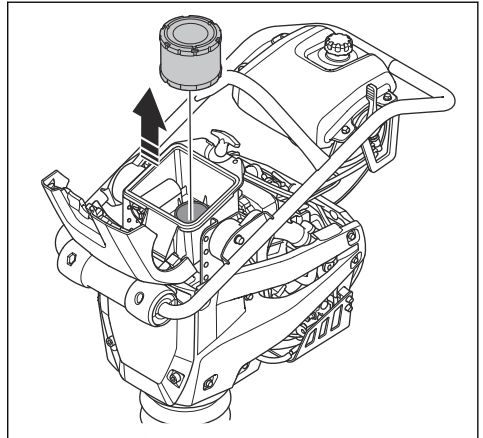
1. Verifique o indicador do filtro de ar. Se o indicador do filtro de ar estiver vermelho, será necessário substituir o filtro de ar.



2. Levante a trava de borracha cuidadosamente e puxe-a para fora da cobertura do filtro de ar. Remova a cobertura do filtro de ar.



3. Remova o filtro de ar do seu compartimento (D).



4. Limpe o alojamento do filtro de ar com uma escova.
5. Bata no filtro de ar contra uma superfície dura ou use um aspirador de pó para remover as partículas.



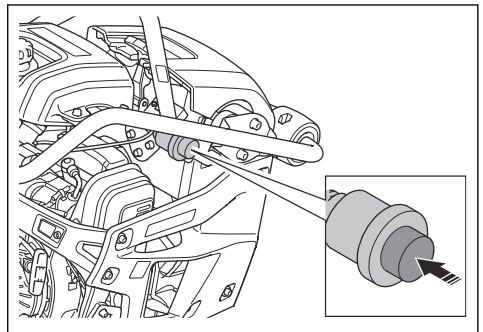
CUIDADO: Não deixe que o bocal do aspirador de pó toque na superfície do elemento do filtro de papel. Mantenha uma pequena distância. A superfície sensível do elemento do filtro de papel será danificada se objetos o tocarem.

6. Examine o filtro de ar quanto a danos.
7. Se o filtro de ar estiver danificado, descarte-o.



CUIDADO: Sempre substitua um filtro de ar danificado, ou a poeira entrará no motor e causará danos.

8. Coloque o filtro de ar limpo ou um novo filtro de ar no compartimento.
9. Pressione o botão Restabelecer do indicador do filtro de ar.



10. Dobre a cobertura do filtro de ar para baixo e coloque a trava de borracha de volta na posição travada da cobertura do filtro de ar.

Observação: Certifique-se de que a trava de borracha da cobertura do filtro de ar esteja presa corretamente.

Transporte, armazenamento e descarte

Transporte



AVISO: Tenha cuidado durante o transporte. O produto é pesado e pode causar ferimentos ou danos se cair durante o transporte.

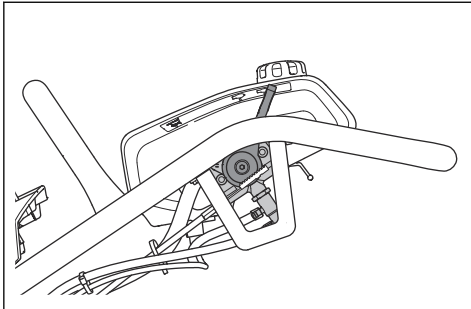
As rodas de transporte permitem que você mova o produto manualmente para distâncias mais curtas. Para distâncias maiores, levante o produto para movê-lo ou coloque-o em um veículo.



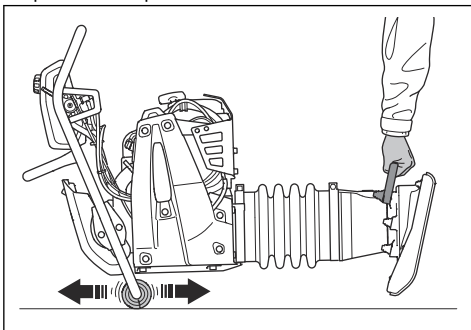
CUIDADO: Não reboque o produto atrás de um veículo.

Para mover o produto nas rodas de transporte

1. Coloque o acelerador na posição de paragem.

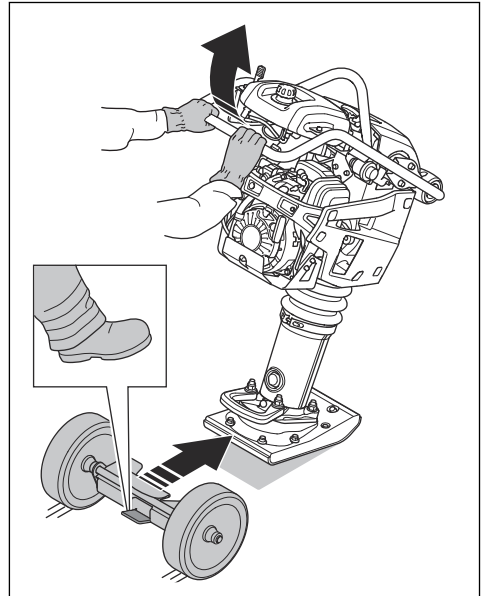


2. Incline o produto para frente até que as rodas da alça estejam no solo.
3. Levante o produto na alça de elevação e mova-o para frente e para trás nas rodas.

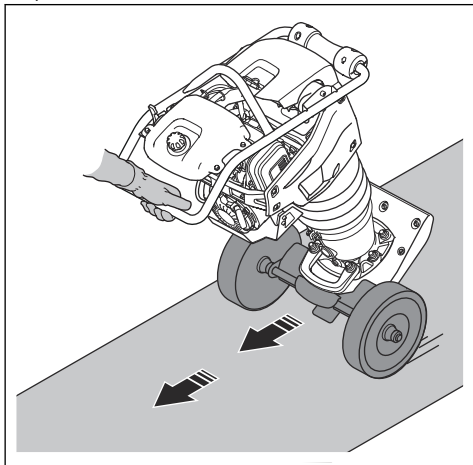


Para instalar e remover o dispositivo de transporte (LT 5005)

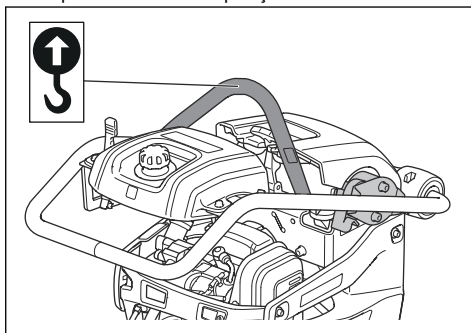
1. Coloque o acelerador na posição de paragem.
2. Levante a alça para inclinar o produto para longe de você.
3. Com o pé, coloque o dispositivo de transporte entre a sapata do compactador e a alça de elevação na perna do compactador.



4. Empurre a alça para baixo para inclinar o produto para trás.



- Prenda o equipamento de elevação no ponto de elevação da estrutura de segurança. Uma etiqueta no produto identifica a posição correta.



AVISO: Não use ganchos de metal, correntes ou outro equipamento de elevação com bordas ásperas que possam causar danos ao olhal de elevação.



AVISO: Não levante um produto danificado. Certifique-se de que a estrutura de segurança e as unidades antivibração estejam instaladas corretamente e não estejam danificadas.

5. Remova o dispositivo de transporte na sequência oposta.



AVISO: Não use as mãos para instalar ou remover o dispositivo de transporte. Empurre-o para dentro e puxe-o para longe do produto com o pé.

Para levantar o produto



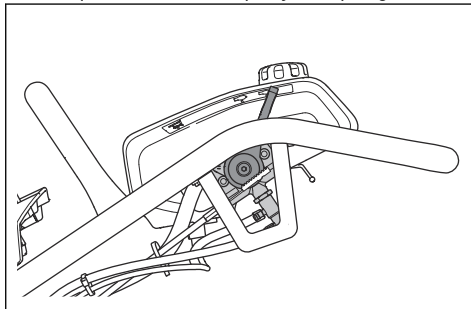
AVISO: Certifique-se de que o equipamento de elevação tenha a especificação correta para levantar o produto com segurança. A plaqueta de tipo no produto mostra o peso do produto.



AVISO: Não ande nem fique abaixo ou perto de um produto levantado.

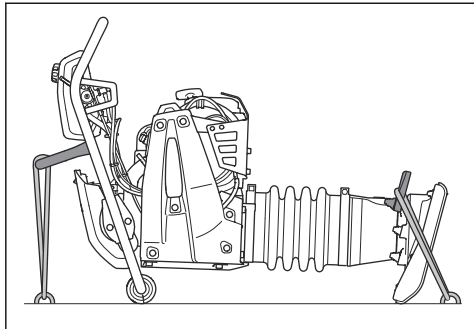
Para proteger o produto em um veículo de transporte com cintas de fixação

1. Coloque o acelerador na posição de paragem.



2. Incline o produto para frente até que as rodas da alça estejam no solo.
3. Prenda uma cinta no olhal de elevação e no veículo.

4. Prenda uma cinta na alça de elevação e no veículo.



Armazenagem

- Esvazie o tanque de combustível antes de armazenar o produto por um longo período de tempo. Descarte o combustível em um local apropriado.
- Limpe o produto antes de guardá-lo. Remova a argila e a areia da sapata do compactador. Remova o óleo e a poeira das peças de borracha.
- Aplique uma fina camada de óleo na sapata do compactador para evitar corrosão.
- Limpe o filtro de ar antes de guardá-lo.
- Puxe cuidadosamente a alça da corda de arranque até que haja uma pequena resistência.
- Coloque uma capa protetora no produto.
- Mantenha o produto em um local seco e livre de congelamento.
- Mantenha o produto em um local trancado para evitar o acesso de crianças ou de pessoas não autorizadas.

Descarte

- Respeite os requisitos locais de reciclagem e as regulamentações aplicáveis.
- Descarte todos os produtos químicos, como óleo de motor ou combustível, em um centro de serviço ou em um local apropriado para o descarte.
- Quando o produto não for mais utilizado, envie-o para um Husqvarna revendedor ou descarte-o em um local para reciclagem.

Dados técnicos

Dados técnicos

	LT 5005		LT 6005	
	Largura da perna do compactador: 153 mm/6 pol.	Largura da perna do compactador: 230 mm/9 pol.	Largura da perna do compactador: 230 mm/9 pol.	Largura da perna do compactador: 280 mm/11 pol.
Peso com os tanques vazios, kg/lb	60/132,3	61/134	68/149	69/151
Peso de operação (EN500, incl. óleo, ½ do combustível), kg/lb	61/134	62/136,7	69/151	70/154
Marca do motor, tipo	Honda, GXR 120	Honda, GXR 120	Honda, GXR 120	Honda, GXR 120
Potência do motor, kW/hp @rpm ¹	2,7/3,6 @3600	2,7/3,6 @3600	2,7/3,6 @3600	2,7/3,6 @3600
Frequência de vibração, Hz/rpm	11,9/714	11,9/714	11,9/714	11,9/714
Amplitude, mm/pol.	54/2,1	54/2,1	67,7/2,7	67,7/2,7
Velocidade de operação, m/min ou pé/min	15–18 ou 49–59	15–18 ou 49–59	15–18 ou 49–59	15–18 ou 49–59
Capacidade do tanque de combustível, l/qts	3,0/3,2	3,0/3,2	3,0/3,2	3,0/3,2
Capacidade de óleo do motor *, l/qts	0,3/0,31	0,3/0,31	0,3/0,31	0,3/0,31
Consumo de combustível, l/h ou qts/h.	0,9	0,9	0,8	0,8
Capacidade de óleo da perna do compactador, l/qts	0,6/0,63	0,6/0,63	0,9/0,95	0,9/0,95
Combustível *	Gasolina sem chumbo, máx 10% de etanol	Gasolina sem chumbo, máx 10% de etanol	Gasolina sem chumbo, máx 10% de etanol	Gasolina sem chumbo, máx 10% de etanol
Óleo do motor *	SAE 10W-30, API Classe SJ	SAE 10W-30, API Classe SJ	SAE 10W-30, API Classe SJ	SAE 10W-30, API Classe SJ
Óleo para a perna do compactador	SAE 10W-30, API Classe SJ	SAE 10W-30, API Classe SJ	SAE 10W-30, API Classe SJ	SAE 10W-30, API Classe SJ
Emissão de escape (CO2 EU V), g/kWh ²	674	674	674	674

¹ Conforme a classificação do fabricante do motor. A potência nominal do motor indicada é a potência média líquida (em rpm especificado) de um típico motor de produção para o modelo do motor medido no padrão SAE J1349/ISO1585. Os motores de produção em massa podem apresentar diferenças nesse valor. A potência real para o motor instalado no produto final vai depender da velocidade de operação, das condições ambientais e de outros valores.

² Esta medição de CO2 é resultado de testes efetuados ao longo de um ciclo de testes fixo, em condições de laboratório, um motor (precursor) representativo do tipo de motor (família de motores) e não implica nem expressa qualquer garantia de desempenho de um determinado motor.

* = Para obter mais informações e perguntas sobre este motor específico, consulte o manual do motor ou o site do fabricante do motor.

Emissões de vibração e ruído	LT 5005	LT 6005
Nível da potência sonora, dB medido (A)	104	104
Nível de potência sonora, garantido L_{WA} dB (A) ³	106	106
Nível de pressão sonora no ouvido do operador, L_p , dB (A) ⁴	92	92
Nível de vibração, a_{hv} , m/s^2 ⁵	6,4	6,4

Declaração de ruído e vibração

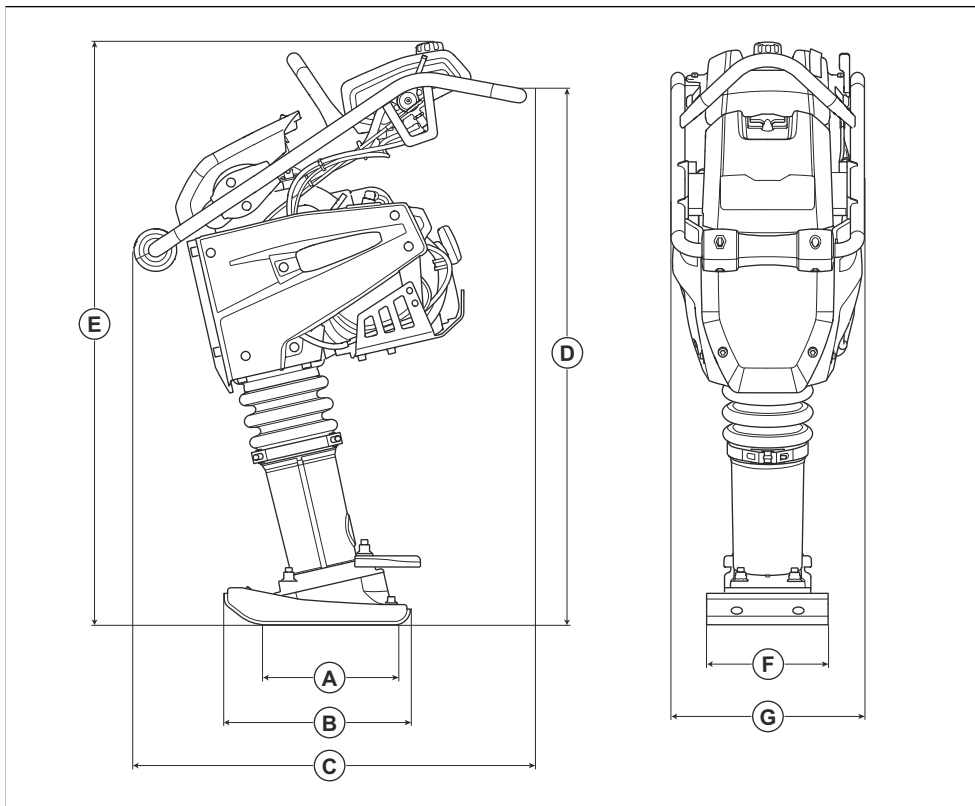
Esses valores declarados foram obtidos por teste laboratorial de acordo com a diretiva ou os padrões declarados e são adequados para comparação aos valores declarados de outros produtos testados de acordo com a mesma diretiva ou padrões. Esses valores declarados não são adequados para uso em avaliações de risco, e os valores medidos em locais de trabalho individuais podem ser maiores. Os valores reais de exposição e o risco de danos experimentados por um usuário individual são exclusivos e dependem da forma como o usuário trabalha, em qual material o produto é usado, bem como do tempo de exposição e da condição física do usuário e da condição do produto.

³ As emissões de ruído no meio ambiente, medidas como potência sonora (L_{WA}) conforme a EN ISO 3744 em conformidade com a norma EC 2000/14/EC. A diferença entre potência sonora garantida e medida é que a potência sonora garantida também inclui dispersão no resultado da medição e as variações entre as diferentes máquinas do mesmo modelo, de acordo com a diretiva 2000/14/EC.

⁴ Nível de pressão sonora L_p em conformidade com a norma EN ISO 11201, EN 500-4. Incerteza K_{PA} 3,5 dB (A).

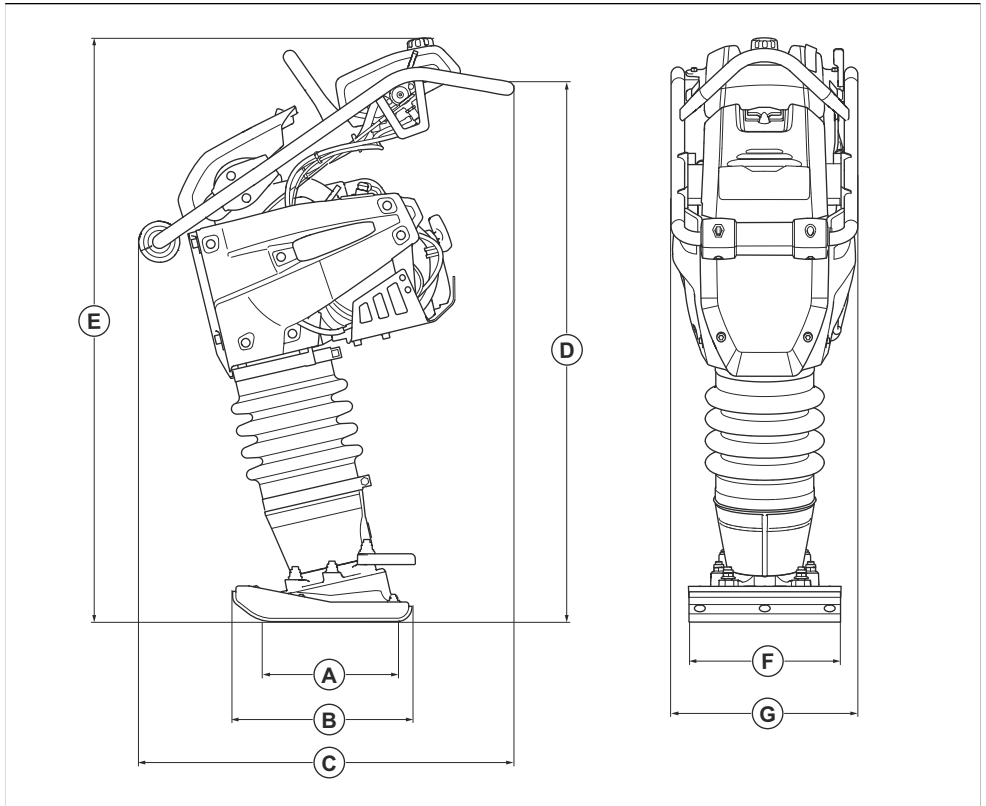
⁵ Nível de vibração em conformidade com a norma EN 500-4. Os dados relatados de nível de vibração têm uma dispersão estatística típica (desvio padrão) de $1,5 m/s^2$.

Dimensões do produto LT 5005



A	Área de contato da sapata do compactador, m ² /pé ²	0,034/0,36 / 0,053/0,57	E	Altura, mm/pol.	1030/40,6
B	Comprimento da sapata do compactador, mm/pol.	330/13	F	Largura da sapata do compactador, mm/pol.	153/6 / 230/9
C	Comprimento, mm/pol.	726/28,6	G	Largura, mm/pol.	345/13,6
D	Altura da alça, mm/pol.	910/35,8			

Dimensões do produto LT 6005



A	Área de contato da sapata do compactador, m ² /pé ²	0,053/0,57 / 0,065/0,70	E	Altura, mm/pol.	1084/42,7
B	Comprimento da sapata do compactador, mm/pol.	330/13	F	Largura da sapata do compactador, mm/pol.	230/9 / 280/11
C	Comprimento, mm/pol.	726/28,6	G	Largura, mm/pol.	345/13,6
D	Altura da alça, mm/pol.	935/36,8			

Declaração de Conformidade

DECLARAÇÃO DE CONFORMIDADE DA CE

Nós, **Husqvarna AB**, SE-561 82 Huskvarna, Suécia,
tel.: +46-36-146500, declaramos, sob nossa exclusiva
responsabilidade, que o produto:

Descrição	Máquina de compactação
Marca	Husqvarna
Tipo/Modelo	LT 5005, LT 6005
Identificação	Números de série com data a partir de 2021

está em total acordo com as seguintes diretivas e
normas da EC:

Diretiva/Norma	Descrição
2006/42/EC	"relativa a maquinário"
2014/30/EU	"relativa à compatibilidade eletromagnética"
2000/14/EC	"relativa ao ruído externo"

e que as seguintes normas harmonizadas e/ou
especificações técnicas são aplicadas;

EN ISO 12100:210, EN 500-1:2006+A1:2009, EN
500-4:2011

Entidade competente: 0404, RISE SMP Svensk
Maskinprovning AB, Box 7035, SE-750 07 Uppsala,
Suécia, entidade certificada com a diretiva do
conselho 2000/14/EC, procedimento de avaliação de
conformidade: Anexo VI.

Para obter informações relacionadas a emissões de
ruído, consulte o capítulo *Dados técnicos* na página 18.

Partille, 2021-08-18



Martin Huber

Diretor de P&D, Superfícies e Pisos de Concreto

Husqvarna AB, Divisão de Construção

Responsável pela documentação técnica



www.husqvarnaconstruction.com

Instruções originais



1142800-70

Rev. B



2024-05-21