



**H Husqvarna®**



LT 5005, LT 6005

# TURINYS

Ivadas.....	2	Transportavimas, saugojimas ir utilizavimas.....	14
Sauga.....	4	Techniniai duomenys.....	17
Naudojimas.....	8	Atitikties deklaracija.....	21
Techninė priežiūra.....	10		

## Ivadas

### Gaminio aprašas

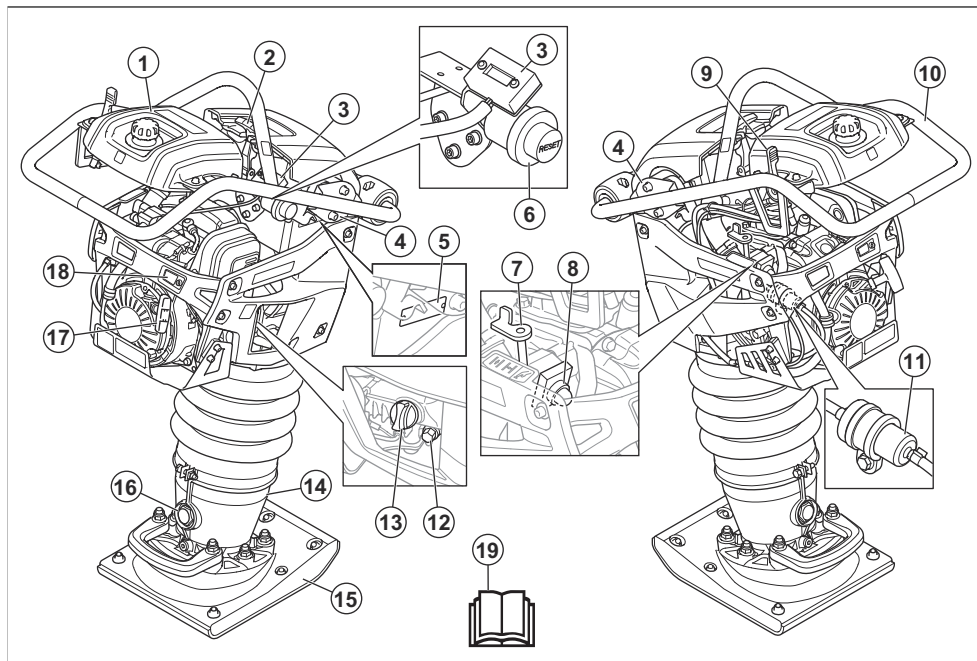
Gaminys yra savaeigis plūktuvas, skirtas biraus grunto, smulkaus grunto ir grunto, kurio sudėtyje yra daug molio, tankinimui.

### Naudojimas

Gaminys yra skirtas tik specialistams. Gaminys yra skirtas tankinimui tranšėjose, šalia vamzdžių arba

kitose ribotose erdvėse. Pavyzdžiui, gaminį galima naudoti įrengiant namų pamatus ir automobilių aikštes. Nenaudokite gaminio kitiems darbams.

### Gaminio apžvalga



- |                              |   |
|------------------------------|---|
| 1. Degalų bakelis            | 8. Kuro siurbliukas                         |
| 2. Oro filtro fiksatorius    | 9. Akceleratoriaus gaidukas                 |
| 3. Valandų skaitiklis        | 10. Rankena / apsauginis rėmas              |
| 4. Virpesių slopintuvas      | 11. Degalų filtras                          |
| 5. Gaminio vardinė plokštelė | 12. Variklio alyvos išleidimo angos kaištis |
| 6. Oro filtro indikatorius   | 13. Alyvos bakelis / lygio matuoklis        |
| 7. Oro sklendės rankenėlė    | 14. Plūktuvo koja                           |

15. Plūktuvo padas
16. Alyvos stebėjimo langelis spyruoklinėje plūktuvo kojoje
17. Starterio virvės rankena
18. Variklio alyvos indikatorius
19. Naudojimo instrukcija

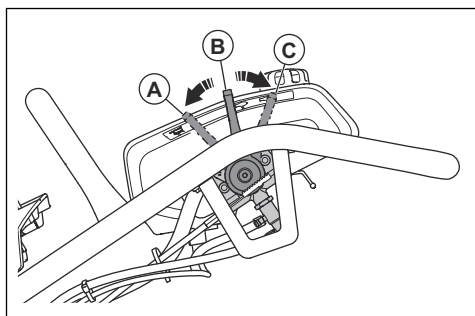
## Valandų skaitiklis

Kai variklis užvestas, valandų skaitiklis rodo variklio greitį aps. / min. Kai variklis išjungtas, valandų skaitiklis rodo bendrą gaminio veikimo laiką valandomis.

## Sklendės valdiklis

Galimos 3 sklendės valdiklio padėtys:

- Darbinio režimo padėtis (A)
- Paleidimo padėtis / tuščiosios eigos padėtis (B)
- Sustabdymo padėtis (C)



## Simboliai ant gaminio



Būkite atsargūs ir tinkamai naudokite gaminį. Šis gaminys gali sunkiai ar net mirtinai sužeisti naudotoją ar aplinkinius.



Prieš pradėdami eksploatuoti gaminį, atidžiai perskaitykite instrukcijas ir įsitinkinkite, kad jas supratote.



Oro filtro indikatorius.



Dėvėkite apsaugines ausines.



Naudokite apsauginius batus.



Spyruoklė gali atsilaisvinti ir sužeisti.



Įkaitęs paviršius.



Gaminį kelkite už šios apsauginio rėmo vietos.



Darbinė padėtis.



n/min

Paleidimo padėtis / tuščiosios eigos padėtis.



Variklio sustabdymo padėtis.



Degalai: Degalai be švino tetraetilo, su ne didesniu kaip 10 proc. etanolio kiekiu.



Variklio alyvos lygis.



Degalų siurbliukas.



Nustatykite greitą akceleratoriaus padėtį.



Uždaryta sklendė.



Nuspauskite kuro siurbliuką 5 kartų.



patraukite starterio lynelio rankenėlę.



Atidaryta sklendė.



Leiskite varikliui paveikti laisvą eiga.



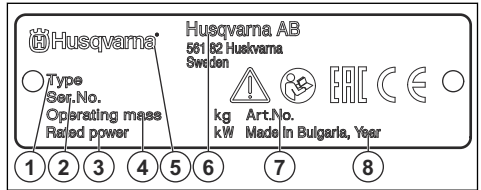
Triukšmo emisijos į aplinką ženklimas atitinka ES ir Jungtinės Karalystės direktyvas bei reglamentus ir Naujojo Pietų Velso įstatymą „2017 m. aplinkos apsaugos (triukšmo kontrolės) reglamentas“. Gaminio garantuotasis garso galios lygis nurodytas *Techniniai duomenys psl. 17* ir etiketėje.



Šis gaminys atitinka jam taikomas EB direktyvas.

**Pasižymėkite:** Kiti ant gaminio esantys simboliai (lipdukai) atitinka specialius tam tikrų rinkų sertifikavimo reikalavimus.

## Gaminio vardinė plokštelė



1. Gaminio tipas
2. Serijos numeris su pagaminimo data, metais, savaitė ir eilės numeriu
3. Vardinė galia
4. Gaminio svoris
5. Prekės ženklas
6. Gamintojas ir gamintojo adresas
7. Gaminio numeris
8. Pagaminimo metai

## Produkto pažeidimai

Mes neatsakome už mūsų gaminio sugadinimą, jei:

- gaminys netinkamai suremontuotas;
- gaminys suremontuotas naudojant kito gamintojo arba gamintojo nepatvirtintas dalis;
- gaminys turi kito gamintojo arba gamintojo nepatvirtintą priedą;
- gaminys suremontuotas ne patvirtintame techninės priežiūros centre arba jį suremontavo ne patvirtintas atstovas.

## Sauga

### Saugos ženklų reikšmės

Įspėjimai, perspėjimai ir pastabos yra skirtos atkreipti dėmesį į ypač svarbias vadovo dalis.



**PERSPĖJIMAS:** Naudojamas, kai naudotojui ar šalia esantiems asmenims kyla mirtino arba sunkaus sužeidimo pavojus arba, jei nesilaikoma vadove pateiktų nurodymų.



**PASTABA:** Naudojamas, kai kyla pavojus sugadinti gaminį, kitas medžiagas arba padaryti žalą aplinkai, jei nesilaikoma vadove pateiktų nurodymų.

**Pasižymėkite:** Naudojamas papildomai informacijai apie konkrečią situaciją pateikti.

### Bendrieji saugos nurodymai



**PERSPĖJIMAS:** Prieš naudodami gaminį, perskaitykite toliau esančius įspėjimus.

- Šis gaminys gali būti pavojingas, jei būsite neatsargūs arba gaminį naudosite netinkamai. Šis gaminys gali sunkiai ar net mirtinai sužeisti naudotoją ar aplinkinius. Prieš naudodami gaminį, privalote perskaityti ir suprasti šio naudojimo instrukcijos turinį.
- Šis gaminys neskirtas naudoti asmenims (įskaitant vaikus) su sumažėjusiais fiziniais, jutimaisiais ar protiniais gabumais arba neturintiems reikiamos patirties ir žinių.
- Išsaugokite visus įspėjimus ir instrukcijas.
- Laikykitės visų taikomų teisės aktų ir taisyklių reikalavimų.
- Naudotojas ir naudotojo darbdavys turi žinoti apie galimus pavojus darbo su gaminiumi metu ir imtis priemonių, kad jų išvengtų.

- Neleiskite kitiems naudotis gaminiu, jei jie neperskaitė arba nesuprato naudojimo instrukcijos turinio.
- Gaminį naudokite tik tada, jei esate baigę mokymus. Visi naudotojai turi būti baigę mokymus.
- Neleiskite gaminio naudoti vaikams.
- Dirbti su gaminiu gali tik įgalioti asmenys.
- Naudojimas yra atsakingas už visą žalą, padarytą asmenims arba jų nuosavybei.
- Nedirbkite su gaminiu, jeigu esate pavargę, sergate arba esate apsvaigę alkoholio, narkotinių medžiagų ar vaistų.
- Visada elkitės atsargiai ir vadovaukitės sveiku protu.
- Šis gaminys veikdamas sukuria elektromagnetinį lauką. Tam tikromis aplinkybėmis šis laukas gali trikdyti aktyviųjų arba pasyviųjų medicininių implantų veiklą. Siekiant sumažinti sunkių sužalojimų arba mirties pavojų, medicininių implantų turintiems asmenims rekomenduojame prieš naudojant šį gaminį pasitarti su gydytoju ir implanto gamintoju.
- Rūpinkitės gaminio švara. Įsitinkite, kad galite aiškiai perskaityti ženklus ir lipdukus.
- Nenaudokite gaminio, jei jis pakenktas.
- Nemodifikuokite šio gaminio.
- Nenaudokite gaminio, jei jį galimai modifikavo kiti asmenys.
- Būkite atsargūs, kad judančios dalys neįtrauktų drabužių, ilgų plaukų ir papuošalų.
- Saugokite gaminį nuo smūgių.
- Gaminį visada naudokite tik iš galo, abiem rankomis laikydami rankeną. Nelieskite plūktuvo pado, kai gaminys yra įjungtas.
- Nenaudokite gaminio šalia kabelių. Gaminys neturi elektros izoliacijos, todėl gali sužaloti arba gali ištikti mirtis.
- Prieš dirbdami su gaminiu, išsiaiškinkite, ar darbo vietoje nėra nematomų laidų, kabelių ir vamzdžių. Gaminiiui atsitrenkus į nematomą objektą, nedelsdami sustabdykite variklį ir patikrinkite gaminį bei objektą. Nepradėkite dirbti su gaminiu, kol nebūsėte įsitikinę, kad tęsti darbą yra saugu.
- Prieš pradėdami, pastatykite gaminį statmenai.
- Nesėskite ant gaminio.
- Stovėkite taip, kad pėdos būtų atokiau nuo plūktuvo pado.
- Nedirbkite su gaminiu uždėję koją ant rankenos.
- Nedirbkite su gaminiu virš kietų uolienu, kieto betono arba kitų kietų paviršių. Galite susižaloti ir sugadinti gaminį.
- Nedirbkite su gaminiu šlaituose.
- Jei su gaminiu dirbate tranšėjoje arba nedidelėje erdvėje, įsitinkite, kad plūktuvo padas gali laisvai judėti. Jei erdvė plūktuvo padui yra per maža, kyla pavojus sugadinti gaminį. Gaminiiui staigiai judant, taip pat kyla pavojus susižaloti.
- Darbo metu produktui parvirtus ant šono, sustabdykite variklį prieš bandydami pastatyti gaminį statmenai.

## Naudojimo saugos instrukcijos



**PERSPĖJIMAS:** Prieš naudodami gaminį, perskaitykite toliau esančius įspėjimus.

- Įsitinkite, kad žinote, kaip greitai sustabdyti variklį nelaimės atveju.
- Naudotojas turi būti pakankamai fiziškai stiprus, kad galėtų saugiai dirbti su šiuo gaminiu.
- Nedirbkite su šiuo gaminiu, jei nėra įrengti visi apsauginiai dangčiai.
- Naudokite asmenines apsaugines priemones. Žr. *Asmeninės apsauginės priemonės psl. 6.*
- Įsitinkite, kad darbo vietoje yra tik įgalioti asmenys.
- Rūpinkitės darbo vietos švara ir apšvietimu.
- Darbo metu būtinai stovėkite saugioje ir stabilioje padėtyje.
- Įsitinkite, kad ant rankenų, apsauginio rėmo ir kitų gaminio paviršių nėra tepalų arba alyvos. Dėl slidžių paviršių gaminys gali parvirtti ir sužaloti arba būti sugadintas.
- Draudžiama naudoti gaminį vietose, kuriose yra gaisro ar sprogimo pavojus.
- Gaminys gali dideliu greičiu išsviesti pašalinius objektus. Pasirūpinkite, kad visi darbo vietoje esantys asmenys naudotų asmenines apsaugines priemones. Iš darbo vietos pašalinkite pašalinius objektus.
- Prieš pasišalindami nuo gaminio, sustabdykite variklį ir įsitinkite, kad jis negali būti atsitiktinai paleistas.

## Apsauga nuo vibracijos



**PERSPĖJIMAS:** Prieš naudodami gaminį, perskaitykite toliau esančius įspėjimus.

- Darbo su gaminiu metu naudotojui gali būti perduodama gaminyje susidaranti vibracija. Dėl reguliaraus ir dažno darbo su gaminiu gali padidėti naudotojo patiriamų sužalojimų pavojus. Gali būti sužaloti pirštai, plaštakos, riešai, dilbiai ir žastai, pečiai ir (arba) nervai bei kraujagyslės ar kitos kūno dalys. Sužalojimai gali būti sukeliantys nedarbingumą ir (arba) ilgalaikiai, be to, gali vystytis bėgant savaitėms, mėnesiams arba metams. Galimi kraujotakos sistemos, nervų sistemos, sąnarių ir kitų kūno struktūrų sužalojimai.
- Simptomai gali atsirasti darbo su gaminiu metu arba kitu metu. Jei patiriate simptomus ir toliau tęsiate darbą su gaminiu, simptomai gali stiprėti arba tapti ilgalaikiais. Kreipkitės medicininės pagalbos, jei patiriate toliau išvardytus ar kitus simptomus:
  - tirpimas, nejautra, dilgčiojimas, skausmas, deginimas, pulsavimas, sustingimas, nerangumas, jėgos sumažėjimas, odos spalvos arba būklės pokyčiai.

- Simptomai gali tapti stipresni esant žemai temperatūrai. Kai su gaminiu dirbate šaltoje aplinkoje, dėvėkite šiltus drabužius ir saugokite rankas nuo šalčio ir drėgmės.
- Tam, kad užtikrintumėte tinkamą vibracijos lygį, atlikite gaminio priežiūros darbus ir su gaminiu dirbkite, kaip nurodyta naudojimo instrukcijoje.
- Gaminys turi vibracijos slopinimo sistemą, kuri sumažina naudotojui rankenomis perduodamą vibraciją. Leiskite darbą atlikti gaminiumi. Nestumkite gaminio naudodami jėgą. Gaminį už rankenų laikykite laisvai, tačiau taip, kad gaminį galėtumėte valdyti ir dirbti saugiai. Nespauskite rankenų daugiau, nei reikia.
- Rankomis lieskite tik rankeną arba rankenas. Nelieskite gaminio jokiais kitomis kūno dalimis.
- Jei gaminys pradeda stipriai vibruoti, nedelsdami sustabdykite darbą. Netęskite darbo, kol nepašalinsite didelę vibraciją sukėlusios priežasties.

## Apsauga nuo dulkių



**PERSPĖJIMAS:** Prieš naudodami gaminį, perskaitykite toliau esančius įspėjimus.

- Dirbant su gaminiu, ore gali pasklisti dulkės. Dulkės gali sužaloti ir sukelti ilgalaikių sveikatos problemų. Kelios institucijos yra nustačiusios, kad kvarco dulkės kelia pavojų. Tokių sveikatos problemų pavyzdžiai:
  - Tokios mirtinos plaučių ligos kaip lėtinis bronchitas, silikozė ir plaučių fibrozė
  - Vėžys
  - Apsigimimai
  - Odos uždegimas
- Naudokite tinkamas priemones, kad sumažintumėte ore esančių dulkių ir dūmų kiekį bei dulkių kiekį ant darbo įrangos, paviršių, drabužių ir kūno dalių. Tokių kontrolės priemonių pavyzdžiai yra dulkių surinkimo sistemos ir dulkes surišančios vandens laistymo sistemos. Jei įmanoma, sumažinkite dulkių kiekį jų susidarymo vietoje. Užtikrinkite, kad įranga būtų tinkamai įrengta ir naudojama bei būtų reguliariai atliekami priežiūros darbai.
- Naudokite patvirtintas kvėpavimo apsaugos priemones. Įsitinkite, kad kvėpavimo apsaugos priemonės yra tinkamos, atsižvelgiant į darbo vietoje esančius pavojingas medžiagas.
- Užtikrinkite pakankamą oro srautą darbo vietoje.
- Jei įmanoma, nukreipkite gaminio išmetamąsias dujas taip, kad jos nekeltų dulkių.

## Apsauga nuo išmetamųjų dujų



**PERSPĖJIMAS:** Prieš naudodami gaminį, perskaitykite toliau esančius įspėjimus.

- Variklio išmetamosiose dujose yra anglies monoksido – nuodingų, bekvapių ir labai pavojingų dujų. Įkvėpus anglies monoksidas gali sukelti mirtį. Kadangi anglies monoksidas yra bekvapis ir nematomas, jo neįmanoma pajusti. Apsinuodijimo anglies monoksidu simptomai yra svaigimas, tačiau tais atvejais, kai anglies monoksido kiekis arba koncentracija yra dideli, asmuo gali prarasti sąmonę iš karto.
- Išmetamosiose dujose taip pat gali būti nesudegusių angliavandenių, įskaitant benzeną. Jeigu jos būtų įkvėpiamos ilgą tarpsnį, jos gali sukelti sveikatos problemų.
- Išmetamosiose dujose, kurias galite matyti ar užuosti, taip pat yra anglies monoksido.
- Nenaudokite degimo variklio patalpų viduje arba vietose, kuriose oro srautas yra nepakankamas.
- Neįkvėpkite išmetamųjų dujų.
- Užtikrinkite pakankamą oro srautą darbo vietoje. Tai labai svarbu, kai su gaminiu dirbate tranšėjose arba kitose nedidelėse erdvėse, kur išmetamosios dujos gali lengvai kauptis.

## Apsauga nuo triukšmo



**PERSPĖJIMAS:** Prieš naudodami gaminį, perskaitykite toliau esančius įspėjimus.

- Dėl aukšto triukšmo lygio ir ilgalaikio triukšmo poveikio gali suprastėti klausos.
- Tam, kad užtikrintumėte kuo mažesnę triukšmo lygį, atlikite gaminio priežiūros darbus ir su gaminiu dirbkite, kaip nurodyta naudojimo instrukcijoje.
- Patikrinkite, ar duslintuvas nepažeistas. Pasirūpinkite, kad duslintuvas būtų tinkamai pritvirtintas prie gaminio.
- Dirbdami su gaminiu, naudokite patvirtintas klausos apsaugos priemones.
- Kai naudojat klausos apsaugos priemones, klausykitės įspėjamųjų signalų ir balsų. Sustabdykite gaminį, nusiimkite klausos apsaugos priemones, nebent jos yra reikalingos dėl triukšmo lygio darbo vietoje.

## Asmeninės apsauginės priemonės



**PERSPĖJIMAS:** Prieš naudodami gaminį, perskaitykite toliau esančius įspėjimus.

- Dirbdami su gaminiu, visada naudokite patvirtintas asmenines apsaugines priemones. Asmeninės apsauginės priemonės nepadės visiškai išvengti pavojaus susižeisti, tačiau nelaimingo atsitikimo atveju mažiau nukentėsite. Leiskite prekybos atstovui padėti pasirinkti tinkamas asmenines apsaugines priemones.
- Reguliariai tikrinkite asmeninių apsauginių priemonių būklę.

- Naudokite patvirtintą apsauginį šalną.
- Naudokite patvirtintas apsaugines ausines.
- Naudokite patvirtintas kvėpavimo apsaugos priemonės.
- Naudokite patvirtintas akių apsaugos priemones su šoninėmis apsaugomis.
- Mūvėkite apsaugines pirštines.
- Avėkite batus su plienine pirštų apsauga ir neslystančiu padu.
- Dėvėkite patvirtintus darbinus drabužius arba tinkamus gerai priglundančius drabužius ilgomis rankovėmis ir ilgomis klešnėmis.

### Gesintuvas

- Darbo metu gesintuvas visada turi būti netoliese.
- Naudokite ABE klasės miltelinį gesintuvą arba BE tipo anglies dioksido gesintuvą.

### Gaminio apsauginės priemonės



**PERSPĖJIMAS:** Prieš naudodami gaminį, perskaitykite toliau esančius įspėjimus.

- Nenaudokite gaminio su saugos įtaisais, kurie yra pažeisti arba tinkamai neveikia.
- Reguliariai tikrinkite saugos įtaisus. Jei saugos įtaisai pažeisti arba tinkamai neveikia, kreipkitės į Husqvarna techninės priežiūros atstovą.
- Nemodifikuokite saugos įtaisų.

### Duslintuvas

Duslintuvas iki minimumo sumažina triukšmo lygį ir nukreipia nuo naudotojo variklio išmetamąsias dujas.

Nenaudokite gaminio, jei duslintuvo nėra arba jei jis yra pažeistas. Pažeistas duslintuvas skleidžia daugiau triukšmo ir kelia didesnį gaisro pavojų.



**PERSPĖJIMAS:** Darbo metu ir tada, kai variklis veikia tuščiaja eiga, duslintuvas labai įkaista ir kurį laiką išlieka karštas. Elkitės atsargiai su degiomis medžiagomis ir (arba) garais, kad išvengtumėte gaisro.

### Duslintuvo patikra

- Norėdami įsitikinti, kad duslintuvas yra tinkamai pritvirtintas ir nėra pažeistas, jį tikrinkite reguliariai.

### Apsauginis rėmas

Apsauginis rėmas apsaugo virstantį gaminį nuo pažeidimų. Rankena ir kėlimo taškas yra apsauginio rėmo dalis.

### Norėdami patikrinti apsauginį rėmą

- Įsitinkite, kad apsauginio rėmo nėra įskilimų ir jis nėra kitaip pažeistas
- Įsitinkite, kad gaminį apsauginis rėmas yra tinkamai įrengtas.

### Vibracijos slopintuvai

Vibracijos slopintuvai susilpnina gaminio vibraciją. Vibracijos slopintuvai sopina žalingą vibraciją ir tokiu būdu apsaugo naudotoją nuo sužalojimų ir gaminį nuo pažeidimų.

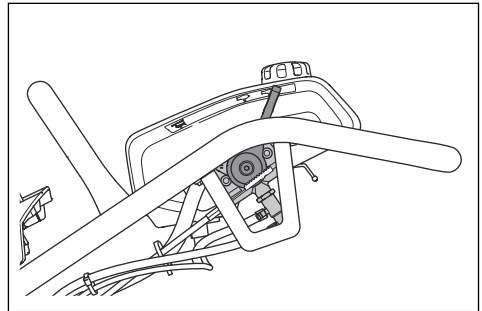
### Vibracijos slopinimo sistemos patikra

1. Įsitinkite, kad vibracijų slopinimo įrenginiuose nėra įtrūkimų arba deformacijų.
2. Patikrinkite, ar antivibracinės sistemos detalės yra tinkamai pritvirtintos prie variklio ir rankenų.

Žr. *Gaminio apžvalga psl. 2*, jei reikia informacijos apie tai, kur jūsų produkte yra vibracijos slopinimo sistema.

### Norėdami patikrinti stabdymo funkciją

1. Paleiskite gaminį. Žr. *Gaminio paleidimas psl. 9*.
2. Nustatykite sklendės valdiklį į sustabdymo padėtį.



3. Jei variklis nesustoja, kreipkitės į patvirtintą priežiūros centrą dėl gaminio remonto.

### Degalų naudojimo sauga



**PERSPĖJIMAS:** Prieš naudodami gaminį, perskaitykite toliau esančius įspėjimus.

- Degalai yra degūs, o garai gali sprogti. Dirbdami su degalais, būkite atsargūs, kad nesusižalotumėte, nesukeltumėte gaisro ar sprogo.
- Neįkvėpkite degalų garų. Degalų garai yra nuodingi ir gali sužaloti. Užtikrinkite, kad ventilacija būtų tinkama.
- Draudžiama varikliui veikiant nuimti degalų bako dangtelį arba į baką pilti degalus.
- Prieš pildami kurą įsitinkite, ar variklis atšąšęs.

- Nepilkite degalų patalpų viduje. Dėl oro stygiaus galima susižaloti arba žūti uždusęs arba apsinuodijęs anglies monoksidu.
- Nerūkykite greta degalų arba variklio.
- Nelaikykite įkaitusių objektų greta degalų arba variklio.
- Nepilkite degalų greta kibirkščių arba liepsnos.
- Prieš pildami degalus, lėtai atidarykite degalų bako dangtelį ir atsargiai išleiskite slėgį.
- Patekę ant odos degalai gali sužaloti. Degalams patekus ant odos, nuplaukite miuili ir vandeniu.
- Jei degalais apspylėte drabužius, nedelsdami persirenkite.
- Nepripilkite sklidino degalų bako. Šildami degalai plečiasi. Palikite vietos degalų bako viršuje.
- Gerai uždarykite degalų bakelio dangtelį. Nepakankamai stipriai užsukus degalų bakelį kyla gaisro pavojus.
- Prieš paleisdami gaminį, jį perkelkite mažiausiai 3 m (10 pėdų) atstumu nuo tos vietos, kurioje pylėte degalus.
- Nepaleiskite gaminio, jei ant gaminio yra degalų arba variklio alyvos. Prieš paleisdami variklį, pašalinkite nepageidaujamus degalus ir variklio alyvą ir leskite gaminiui išdžiūti.
- Reguliariai tikrinkite, ar iš variklio nesisunkia skysčiai. Jei yra degalų sistemos nuotėkis, nepaleiskite variklio, kol nuotėkis nebus pašalintas.
- Nebandykite pirštais nustatyti, ar nėra variklio nuotėkio.
- Degalus laikykite tik patvirtintose talpyklose.
- Kai sandėliuojate gaminį ir degalus, įsitinkite, kad degalai ir degalų garai negali padaryti žalos.
- Degalus į tinkamą talpyklą išleiskite lauke ir toli nuo kibirkščių bei liepsnos.
- Jei techninė priežiūra atliekama netinkamai ir nereguliariai, padidėja sužalojimų ir gaminio pažeidimų pavojus.
- Naudokite asmenines apsaugines priemones. Žr. *Asmeninės apsauginės priemonės psl. 6*.
- Išjunkite variklį ir prieš atlikdami priežiūros darbus įsitinkite, kad visos gaminio dalys atvėso.
- Prieš atlikdami priežiūros darbus, nuvalykite gaminį, kad pašalintumėte pavojingas medžiagas.
- Prieš atlikdami priežiūros darbus, atjunkite žvakės antgalį.
- Variklio išmetamosios dujos yra karštos, jose gali būti kibirkščių. Nedirbkite su gaminiu patalpose arba greta degių medžiagų.
- Nemonifikuokite gaminio. Esant gamintojo nepatvirtintoms modifikacijoms, galima sunkiai arba mirtinai susižaloti.
- Visada naudokite originalius priedus ir atsargines dalis. Dėl gamintojo nepatvirtinti priedų ir atsarginių dalių galima sunkiai arba mirtinai susižaloti.
- Pakeiskite pažeistas, sulūžusias arba susidėvėjusias dalis.
- Atlikite tik naudojimo instrukcijoje nurodytus techninės priežiūros darbus. Visus kitus techninės priežiūros darbus patikėkite atlikti patvirtintam priežiūros centrai.
- Atlikę priežiūros darbus ir prieš paleisdami variklį, iš gaminio pašalinkite visus įrankius. Palaidi įrankiai arba prie besisukančių dalių prijungti įrankiai gali būti išsviesti ir sužaloti.
- Atlikę priežiūros darbus, patikrinkite gaminio vibracijos lygį. Jei jis yra per didelis, kreipkitės į patvirtintą priežiūros centrą.
- Gaminio techninės priežiūros darbai turėtų būti reguliariai atliekami patvirtintame priežiūros centre.

## Priežiūros saugos instrukcijos



**PERSPĖJIMAS:** Prieš naudodami gaminį, perskaitykite toliau esančius įspėjimus.

## Naudojimas

### Įvadas



**PERSPĖJIMAS:** Prieš naudodami gaminį perskaitykite ir supraskite skyrių apie saugą.

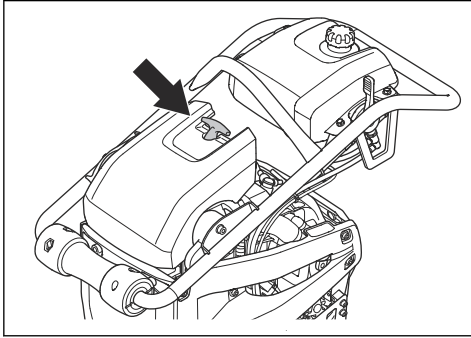
### Prieš naudodami gaminį

- Atidžiai perskaitykite naudojimo instrukciją ir įsitinkite, kad viską gerai supratote.
- Perskaitykite variklio gamintojo pateiktą variklio naudojimo vadovą.

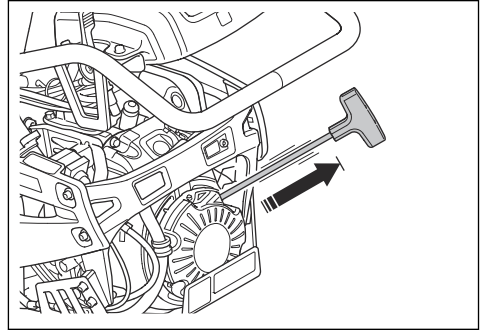
- Atlikite kasdienės priežiūros darbus. Žr. *Techninės priežiūros grafikas psl. 10*.



- Įsitinkinkite, kad oro filtro dangtelio guminis fiksatorius yra tinkamai pritvirtintas ir nepažeistas.

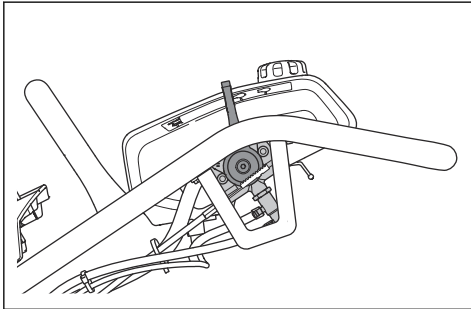


4. Lėtai traukite starterio lynelį, kol pajusite pasipriešinimą.

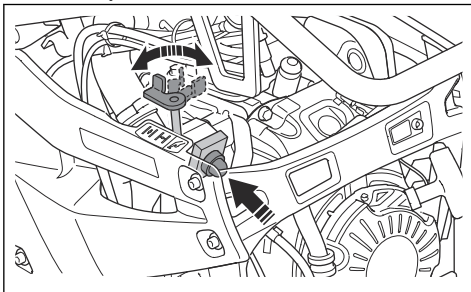


## Gaminio paleidimas

1. Nustatykite sklendės valdiklį į paleidimo padėtį.



2. Jei variklis šaltas, 5 kartus nuspauskite kuro siurbliuką.

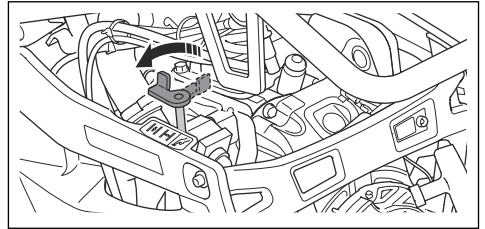


3. Nustatykite oro sklendės rankenėlę į tinkamą padėtį.
  - a) Jei variklis šaltas, uždarykite oro sklendę.
  - b) Jei variklis šiltas arba aplinkos temperatūra yra aukšta, atidarykite sklendę.

5. Paleiskite starterio lynelio rankeną, kad starterio lynelis sugrįžtų į pradinę padėtį.

6. Traukite starterio lynelio rankeną, kol variklis užsives.

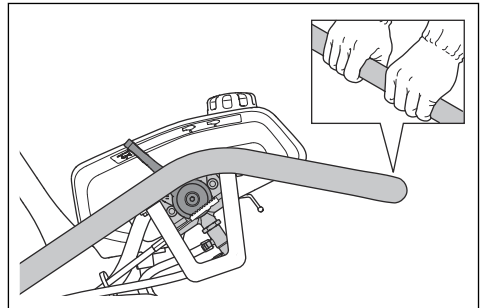
7. Atidarykite sklendę palaipsniui iki galo.



8. Prieš atidarydami sklendę iki galo, leiskite varikliui veikti laisvąja eiga 2–5 min.

## Gaminio naudojimas

1. Nustatykite sklendės valdiklį į darbinę padėtį.

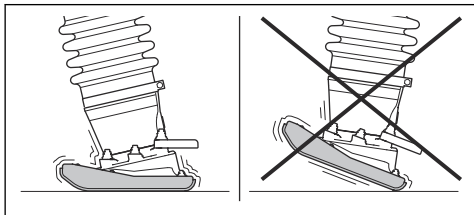


2. Laikykite rankeną ir stumkite gaminį reikiama kryptimi.



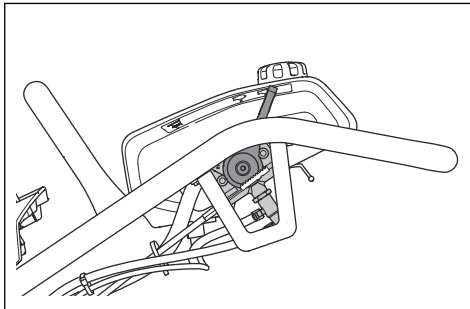
**PASTABA:** Nespauskite gaminio žemyn. Pernelyg spaudžiant, rezultatas gali būti nepatenkinamas.

3. Darbo metu plūktuvo padas turi būti lygiagretus žemei.



## Gaminio sustabdymas

- Nustatykite sklendės valdiklį į sustabdymo padėtį.



## Techninė priežiūra

### Vadas



**PERSPĖJIMAS:** Prieš prižiūradami produktą, perskaitykite ir supraskite saugos skyrių.

### Techninės priežiūros grafikas

\* = Bendrieji priežiūros darbai, kuriuos atlieka operatorius. Nurodymai pateikti ne šioje naudojimo instrukcijoje.

X = Nurodymai pateikti šioje naudojimo instrukcijoje.

O = Nurodymus žr. variklio naudojimo vadove.

Bendroji gaminio priežiūra	Prieš naudojimą, kas 10 val.	Po pirmųjų 20 val.	Kas savaitę, kas 100 val.	Kas metus, kas 500 val.
Patikrinkite, ar nėra degalų ar alyvos nuotėkio.	*			
Nuvalykite gaminį.	X			
Patikrinkite, ar veržlės ir varžtai yra priveržti.	*			
Patikrinkite, ar droselio valdiklis ir oro sklendės valdiklis nėra pažeisti.	*			
Pasirūpinkite, kad droselio valdiklis ir oro sklendės valdiklis galėtų sklandžiai judėti.	*			
Patikrinkite plūktuvo kojos alyvos lygį	X			
Pakeiskite plūktuvo kojos alyvą.		X		X
Priveržkite plūktuvo pado varžtus.		X		
Patikrinkite, ar nepažeisti virpesių slopintuvai.			X	X
Patikrinkite, ar oro filtro dangtelio guminis fiksatorius nesusidėvėjęs ir nepažeistas.				X

Variklio priežiūra	Prieš naudojimą, kas 10 val.	Po pirmųjų 20 val.	Kas savaitę, kas 100 val.	Kas metus, kas 300 val.
Patikrinkite degalų ir variklio alyvos lygį.	X			
Patikrinkite oro filtro indikatorius. Išvalykite arba pakeiskite oro filtrą.	X			X
Išvalykite variklio aušinimo briaunas.	O			
Pakeiskite variklio alyvą.		X	X	X
Pakeiskite oro filtrą.		X	X	X
Patikrinkite variklio sūkių dažnį.		O	O	O
Patikrinkite ir nuvalykite uždegimo žvakę. Esant reikalui pakeiskite uždegimo žvakę.			O	O
Išvalykite duslintuvo kibirkščių sulaikymo tinklę.			O	O
Sureguliuokite oro įleidimo įtaiso ir išmetimo vožtuvų galvutės tarpą.				O
Išleiskite degalus, išvalykite degalų baką ir degalų filtrą.				O
Išleiskite vandenį iš degalų sistemos.				O
Pakeiskite kuro filtrą.				O

## Gaminio valymas



**PASTABA:** Prieš valydami gaminį, degalų bako dangtelį gerai uždengite plastikiniu maišeliu. Tokiu būdu vandeniu neleisite pateikti į degalų bako dangtelio angą.

- Gaminiui valyti naudokite vandentiekio vandenį iš žarnos arba aukšto slėgio plovimo įrenginį.



**PASTABA:** Nenukreipkite vandens srovės tiesiai į degalų bako dangtelį, elektrinius komponentus arba variklį.

- Nuvalykite tepalus ir alyvą nuo rankenos.

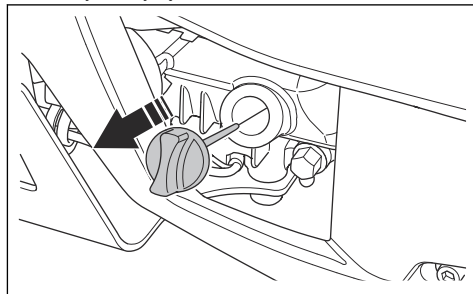
## Bendroji apžiūra

- Įsitinkinkite, kad gaminio varžlės ir varžtai yra tinkamai priveržti.

## Variklio alyvos lygio patikra

- Pastatykite gaminį statmenai.
- Nuimkite alyvos bakelio dangtelį ir alyvos lygio matuoklį.

- Nuvalykite alyvą nuo matuoklio.



- Iki galo atgal įstatykite alyvos lygio matuoklį į alyvos bakelį.
- Ištraukite alyvos lygio matuoklį.
- Patikrinkite matuokliu nustatytą alyvos lygį.
- Jei alyvos lygis žemas, pripilkite variklio alyvos ir vėl patikrinkite alyvos lygį. Informacijos apie tinkamą alyvos tipą žr. *Techniniai duomenys psl. 17.*

## Variklio alyvos keitimas

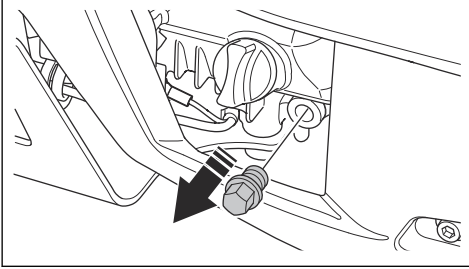
Jei variklis šaltas, prieš išleidami variklio alyvą 1–2 minutėms paleiskite variklį. Tokiu būdu variklio alyva sušils ir ją bus lengviau išleisti.



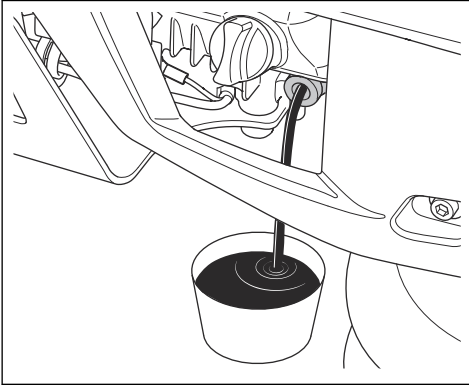
**PERSPĖJIMAS:** Iš karto sustabdžius variklį variklio alyva yra labai karšta. Prieš išleidami variklio alyvą, leiskite varikliui

atvėsti. Jei užsipsilpsite variklio alyvos ant odos, nuplaukite ją muilu ir vandeniu.

1. Po variklio alyvos išleidimo angos kaiščiu padėkite indą.
2. Ištraukite alyvos išleidimo angos kaištį.



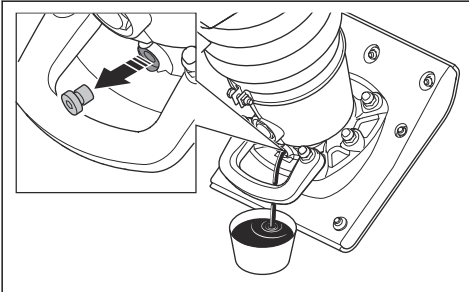
3. Pakreipkite gaminį ir palaukite, kol alyva subėgs į indą.



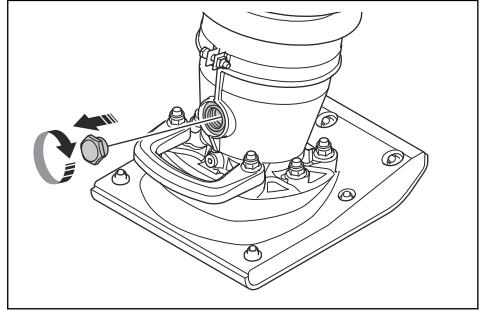
4. Įstatykite alyvos išleidimo angos kaištį ir jį priveržkite.
5. Pripildykite naujos variklio alyvos. Informacijos apie tinkamą alyvos tipą žr. *Techniniai duomenys psl. 17.*
6. Patikrinkite variklio alyvos lygį.

## Plūktuvo kojos alyvos keitimas

1. Po alyvos išleidimo angos kaiščiu padėkite indą.
2. Ištraukite alyvos išleidimo angos kaištį.



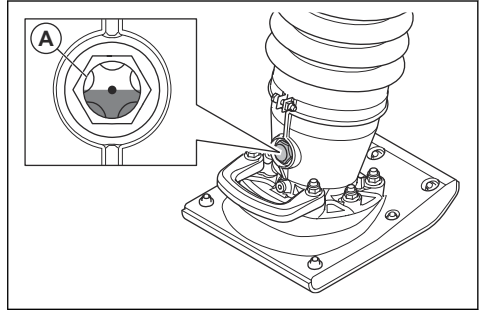
3. Išleiskite alyvą į indą.
4. Įstatykite alyvos išleidimo angos kaištį ir jį priveržkite. Įsitinkinkite, kad nepažeistas sandarinimo tarpiklis.
5. Pašalinkite stebėjimo langelį.



6. Pripildykite naujos alyvos pro stebėjimo langelio angą. Informacijos apie tinkamą alyvos tipą žr. *Techniniai duomenys psl. 17.*
7. Įstatykite stebėjimo langelį ir gerai jį įtvirtinkite.
8. Patikrinkite alyvos lygį.

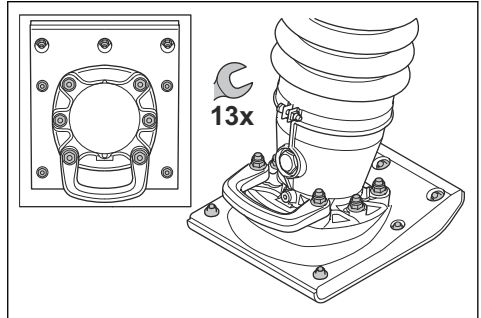
## Alyvos lygio plūktuvo kojoje patikra

1. Pastatykite gaminį statmenai.
2. Pažiūrėkite į stebėjimo langelį (A). Alyvos lygis yra tinkamas, kai jis yra ties stebėjimo langelio viduriu.



## Plūktuvo pado varžtų privežimas

- Priveržkite plūktuvo pado 13 varžtų veržliarakčiu.



## Oro filtro valymas arba keitimas

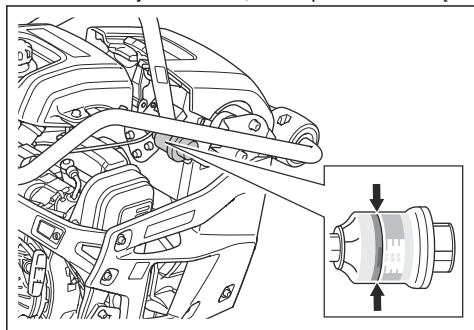


**PERSPĖJIMAS:** Valydami arba keisdami oro filtrą, naudokite patvirtintas kvėpavimo apsaugos priemones. Tinkamai išmeskite panaudotus oro filtras. Oro filtrė esančios dulkės yra pavojingos jūsų sveikatai.

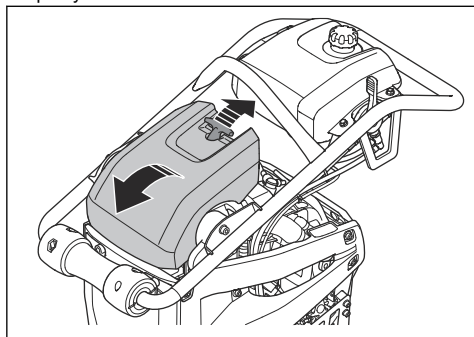


**PERSPĖJIMAS:** Nebandykite valyti oro filtro suspaustu oru. Tokiu būdu galite pažeisti oro filtrą ir galite įkvėpti kenksmingų dulkių.

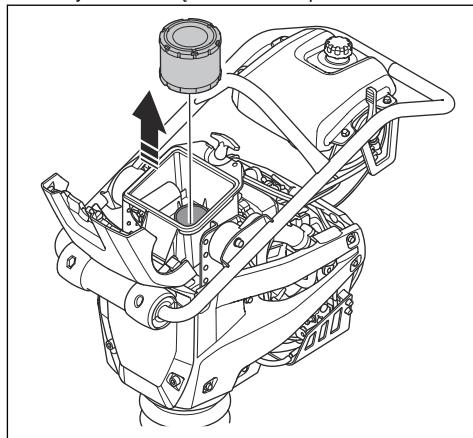
1. Patikrinkite oro filtro indikatorius. Jei oro filtro indikatorius yra raudonas, būtina pakeisti oro filtrą.



2. Atsargiai pakelkite guminį fiksatorių ir patraukite jį nuo oro filtro dangtelio. Nulenkite oro filtro dangtelį pirmyn.



3. Išvalykite oro filtrą iš oro filtro korpuso.



4. Šepetėliu išvalykite oro filtro korpusą.
5. Suduokite oro filtrą į kietą paviršių arba naudokite dulkių siurbį, kad pašalintumėte daleles.



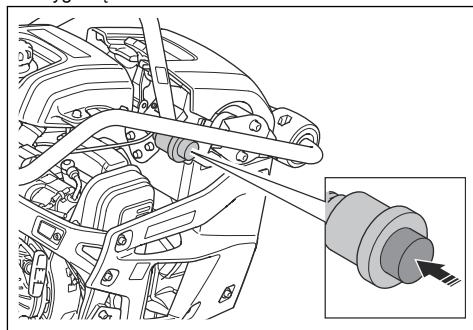
**PASTABA:** Neleiskite, kad dulkių filtro antgalis paliestų popierinio filtro elemento paviršių. Išlaikykite nedidelį atstumą. Jei jį paliesite, popierinio filtro elemento paviršius gali būti pažeistas.

6. Patikrinkite, ar nepažeistas oro filtras.
7. Jeigu jis yra pažeistas, oro filtrą išmeskite.



**PASTABA:** Visada pakeiskite pažeistą oro filtrą, nes priešingu atveju dulks pateks į variklį ir jį sugadins.

8. Įstatykite švarų oro filtrą arba naują oro filtrą į oro filtro korpusą.
9. Nuspauskite oro filtro indikatorius anuliavimo mygtuką.



10. Nulenkite oro filtro dangtelį žemyn ir vėl nustatykite guminį fiksatorių į užfiksuotą oro filtro dangtelio padėtį.

**Pasižymėkite:** Įsitinkite, kad oro filtro dangtelio guminis fiksatorius yra tinkamai pritvirtintas.

## Transportavimas, saugojimas ir utilizavimas

### Gabenimas



**PERSPĖJIMAS:** Būkite atsargūs gabenimo metu. Gaminys yra sunkus, todėl krisdamas arba judėdamas gabenimo metu gali sužaloti arba padaryti žalos.

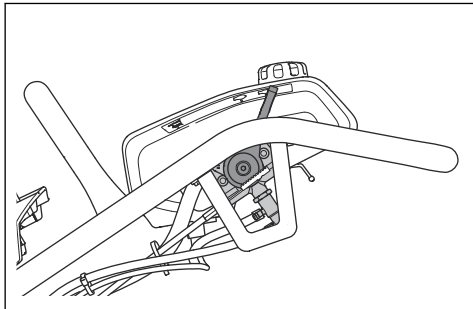
Gabenimui skirti ratukai leidžia perkelti gaminį rankiniu būdu, kai atstumas yra nedidelis. Kai atstumas yra didesnis, norėdami gabenti, pakelkite gaminį arba perkelkite gaminį į transporto priemonę.



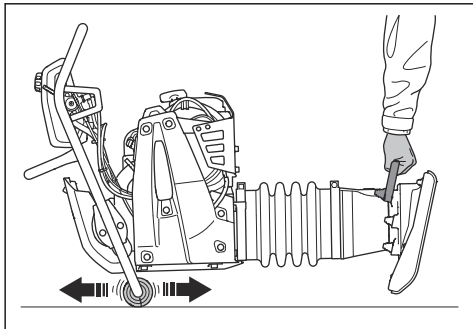
**PASTABA:** Nevilkite gaminio už transporto priemonės.

### Gaminio perkėlimas naudojantis gabenimo ratukais

1. Nustatykite sklendės valdiklį į sustabdymo padėtį.

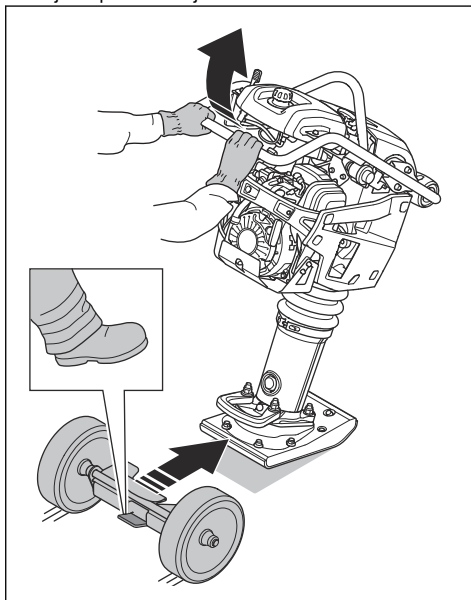


2. Pakreipkite gaminį į priekį, kad ant rankenos esantys ratukai pasiektų žemę.
3. Pakelkite gaminį už kėlimo rankenos ir ant ratukų perkelkite jį į priekį arba atgal.

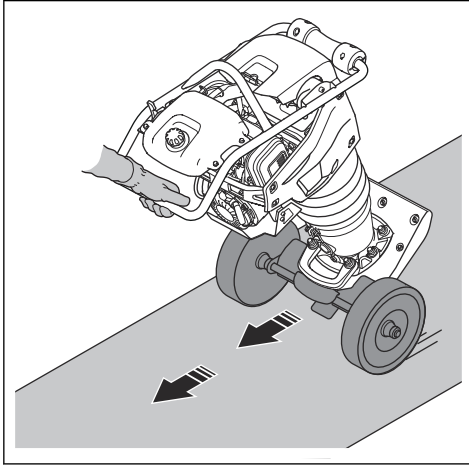


### Transportavimo įrenginio įstatymas ir nuėmimas (LT 5005)

1. Nustatykite sklendės valdiklį į sustabdymo padėtį.
2. Pakelkite rankeną, kad pakreiptumėte gaminį nuo savęs.
3. Pėda pakiškite transportavimo įrenginį tarp plūktuvo kojos ir plūktuvo kojos kėlimo rankenos.



4. Nuspauskite rankeną, kad paverstumėte gaminį atgal.



5. Transportavimo įrenginį išimkite priešinga seka.



**PERSPĖJIMAS:** Transportavimo įrenginio neįstatykite ir neišimkite rankomis. Jį įstumkite ir ištraukite iš gaminio kojomis.

## Gaminio kėlimas

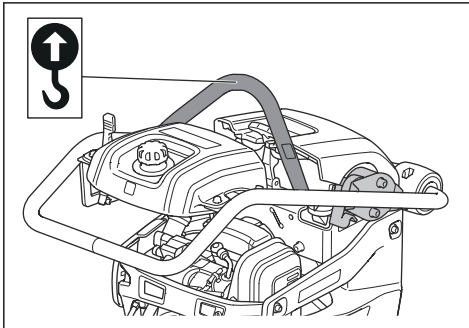


**PERSPĖJIMAS:** Įsitinkinkite, kad kėlimo įranga atitinka reikalavimus, kad galinį būtų galima kelti saugiai. Ant gaminio esančioje vardinėje plokštelėje nurodytas gaminio svoris.



**PERSPĖJIMAS:** Nevaikščiokite ir nestovėkite po pakeltu gaminiumi arba šalia jo.

- Prijunkite kėlimo įrangą prie apsauginio rėmo kėlimo taško. Tinkamą vietą nurodo ant gaminio esanti žymė.



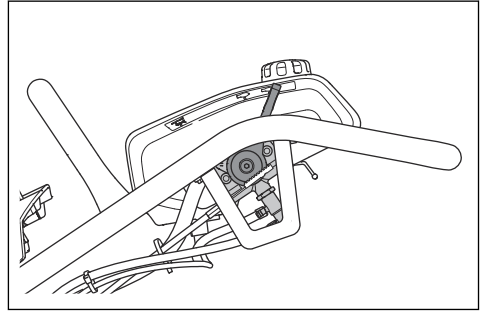
**PERSPĖJIMAS:** Nenaudokite metalinių kablių, grandinių arba kitos kėlimo įrangos su šiurkščiomis briaunomis, kurios gali pažeisti kėlimo kilpą.



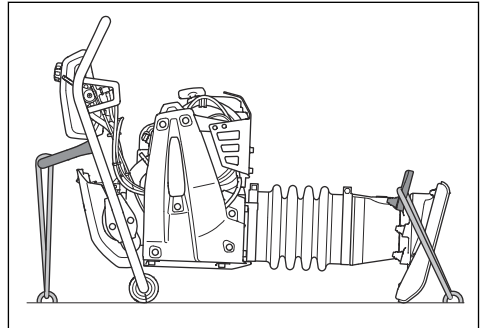
**PERSPĖJIMAS:** Nekelkite pažeisto gaminio. Įsitinkinkite, kad apsauginis rėmas ir vibracijos slopintuvas yra tinkamai įrengti ir nepažeisti.

## Gaminio tvirtinimas transporto priemonėje naudojant diržus

1. Nustatykite sklendės valdiklį į sustabdymo padėtį.



2. Pakreipkite gaminį į priekį, kad ant rankenos esantys ratukai pasiektų žemę.
3. Prijunkite diržą prie kėlimo kilpos ir prie transporto priemonės.
4. Prijunkite diržą prie kėlimo rankenos ir prie transporto priemonės.



## Laikymas

- Prieš palikdami gaminį ilgam laikui, išleiskite visus degalus iš degalų bako. Degalus išleiskite tinkamoje šalinimo vietoje.
- Prieš sandėliuodami, nuvalykite gaminį. Pašalinkite molį ir smėlį nuo plūktuvo pado. Pašalinkite alyvą ir dulkes nuo guminių dalių.

- Plūktuvo padą patepkite nedideliu kiekiu alyvos, kad apsaugotumėte nuo korozijos.
- Prieš sandėliuodami, išvalykite oro filtrą.
- Atsargiai patraukite starterio lynelio rankeną, kol pajusite nedidelį pasipriešinimą.
- Uždengite gaminį apsauginiu gaubtu.
- Laikykite gaminį sausoje neužšalancioje vietoje.
- Laikykite gaminį užrakintoje patalpoje, kad jo nepasiektų vaikai arba neįgalieji asmenys.

## Šalinimas

- Laikykites vietinių atliekų tvarkymo reikalavimų ir galiojančių teisės aktų.
- Išpilkite visas chemines medžiagas, pvz., variklio alyvą arba kūrą techninės priežiūros centre arba tinkamoje šalinimo vietoje.
- Kai gaminys nebenaudojamas, nusiųskite jį „Husqvarna“ pardavėjui arba atiduokite į perdirbimo vietą.



# Techniniai duomenys

## Techniniai duomenys

	LT 5005		LT 6005	
	Plūktuvo kojos plotis 153 mm (6 col.)	Plūktuvo kojos plotis 230 mm (9 col.)	Plūktuvo kojos plotis 230 mm (9 col.)	Plūktuvo kojos plotis 280 mm (11 col.)
Svoris su tuščiais bakeliais, kg/svar.	60 / 132,3	61 / 134	68 / 149	69 / 151
Darbinis svoris (EN500, su alyva, ½ degalų bako), kg/svarai	61 / 134	62 / 136,7	69 / 151	70 / 154
Variklio gamintojas, tipas	Honda, GXR 120	Honda, GXR 120	Honda, GXR 120	Honda, GXR 120
Galia, kW/arklio galios esant aps./min. <sup>1</sup>	2.7/3.6 @3600	2.7/3.6 @3600	2.7/3.6 @3600	2.7/3.6 @3600
Vibracijos dažnis, Hz / aps./min.	11,9 / 714	11,9 / 714	11,9 / 714	11,9 / 714
Amplitudė, mm/col.	54 / 2,1	54 / 2,1	67,7 / 2,7	67,7 / 2,7
Darbinis greitis, m/min. arba pėd./min.	15–18 arba 49–59	15–18 arba 49–59	15–18 arba 49–59	15–18 arba 49–59
Degalų bako talpa, l/kvartas	3,0 / 3,2	3,0 / 3,2	3,0 / 3,2	3,0 / 3,2
Variklio alyvos talpa *, l/kvartas	0,3 / 0,31	0,3 / 0,31	0,3 / 0,31	0,3 / 0,31
Degalų sąnaudos, l/val. / kvartos/val.	0,9	0,9	0,8	0,8
Plūktuvo kojos alyvos talpai, l/kvartas	0,6 / 0,63	0,6 / 0,63	0,9/0,95	0,9/0,95
Degalai *	Degalai be švino tetraetilo, su ne didesniu kaip 10 proc. etanolio kiekiu.	Degalai be švino tetraetilo, su ne didesniu kaip 10 proc. etanolio kiekiu.	Degalai be švino tetraetilo, su ne didesniu kaip 10 proc. etanolio kiekiu.	Degalai be švino tetraetilo, su ne didesniu kaip 10 proc. etanolio kiekiu.
Variklio alyva *	SAE 10W-30, API SJ klasė	SAE 10W-30, API SJ klasė	SAE 10W-30, API SJ klasė	SAE 10W-30, API SJ klasė
Plūktuvo kojos alyva	SAE 10W-30, API SJ klasė	SAE 10W-30, API SJ klasė	SAE 10W-30, API SJ klasė	SAE 10W-30, API SJ klasė
Išmetamieji teršalai (CO2 EU V), g/kWh <sup>2</sup>	674	674	674	674

\* = Jei reikia daugiau informacijos arba kilo klausimų apie šį konkretų variklį, žr. variklio vadovą arba variklio gamintojo svetainę.

<sup>1</sup> Nurodė variklio gamintojas. Nurodyta variklio galia atitinka to modelio tipinės gamybos būdu pagaminto variklio vidutinę naudingąją atiduodamą galią (varikliui veikiant nurodytu greičiu), išmatuotą pagal SAE standartą J1349 / ISO1585. Masinės gamybos būdu pagamintų variklių galia gali skirtis. Faktinė gaminyje įmontuoto variklio galia priklausys nuo darbinio greičio, aplinkos sąlygų ir kitų aplinkybių.

<sup>2</sup> CO2 matavimo rezultatai pateikti atlikus bandymą, kurio metu laboratorijos sąlygomis taikytas fiksuotas bandymo ciklas ir naudotas pirminis atitinkamo variklio tipo (variklių šeimos) variklis, todėl šie rezultatai nereiškia ir nesuteikia jokios garantijos dėl konkretaus variklio našumo.

Skleidžiamas triukšmas ir vibracija	LT 5005	LT 6005
Garso galios lygis, išmatuotas dB (A)	104	104
Garso galios lygis, garantuojamas $L_{WA}$ dB (A) <sup>3</sup>	106	106
Operatoriaus ausį veikiantis garso slėgio lygis, $L_p$ , dB (A) <sup>4</sup>	92	92
Vibracijos lygis, $a_{hv}$ , $m/s^2$ <sup>5</sup>	6,4	6,4

## Informacija apie pateiktus triukšmo ir vibracijos duomenis

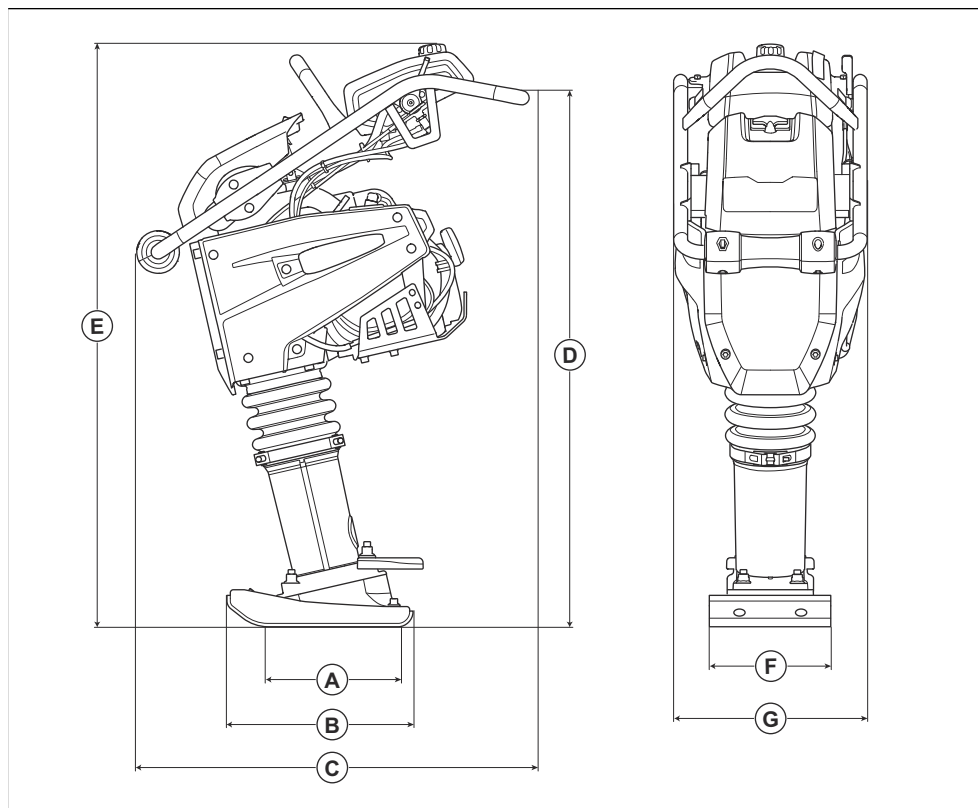
Šios pateiktos reikšmės buvo gautos atliktus tyrimus laboratorijoje pagal nurodytų direktyvų arba standartų reikalavimus ir gali būti lyginamos su kitų gaminių, išbandytų pagal tų pačių direktyvų arba standartų reikalavimus, reikšmėmis. Šios pateiktos reikšmės negali būti naudojamos vertinant pavojų, o konkrečiose darbo vietose išmatuotos reikšmės gali būti didesnės. Faktinės poveikio reikšmės ir konkrečiam naudotojui kylantis pavojus yra unikalūs bei priklauso nuo naudotojo darbo būdo, gaminio naudojimo, poveikio laiko, naudotojo fizinės būklės bei gaminio būklės.

<sup>3</sup> Į aplinką skleidžiamas triukšmas, išmatuotas kaip garso galia ( $L_{WA}$ ) pagal EN ISO 3744, atitinka EB direktyvą 2000/14/EB. Skirtumas tarp garantuojamos ir išmatuotos garso galios yra tas, kad pagal Direktyvą 2000/14/EB garantuojama garso galia apima ir matavimo rezultatų sklaidą bei nukrypimus tarp skirtingų to pačio modelio įrenginių.

<sup>4</sup> Garso slėgio lygis  $L_p$  pagal EN ISO 11201, EN 500-4. Neapibrėžtis  $K_{PA}$  3,5 dB (A).

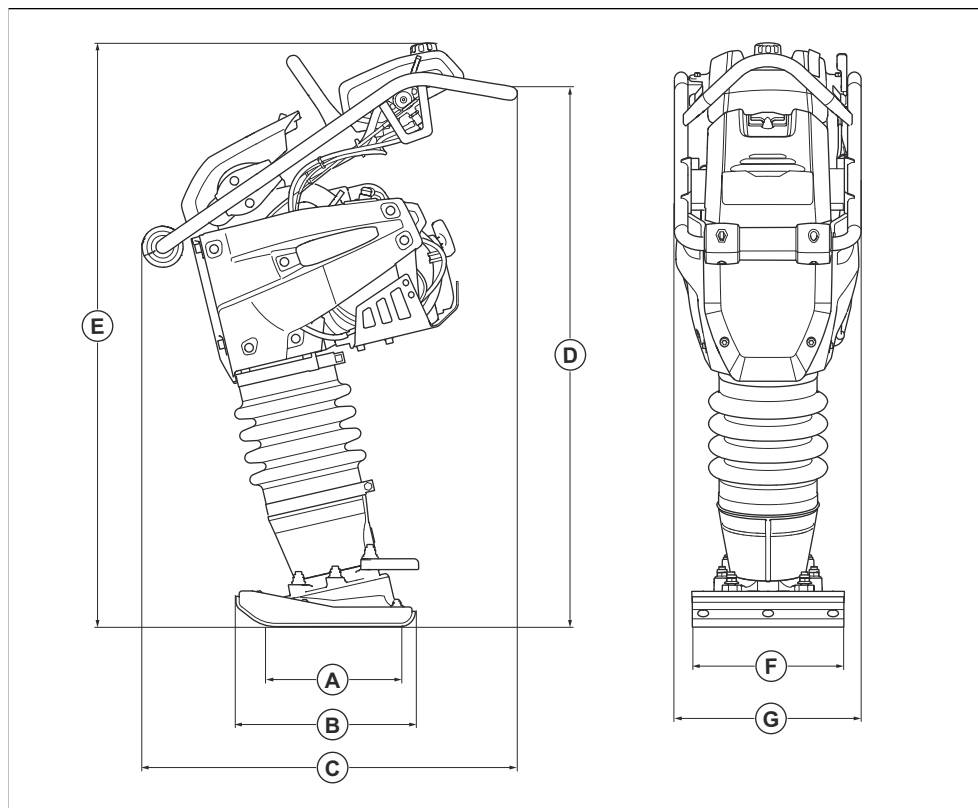
<sup>5</sup> Vibracijos vertė atitinka EN 500-4. Pateiktuose vibracijos lygio duomenyse yra 1,5  $m/s^2$  tipiška statistinė sklaida (standartinis nuokrypis).

## Gaminio matmenys LT 5005



<b>A</b>	Plūktuvo pado kontaktinis plotas, m <sup>2</sup> /kvadr. pėdos	0,034/0,36 / 0,053/0,57	<b>E</b>	Aukštis, mm / col.	1030/40,6
<b>B</b>	Plūktuvo pado ilgis, mm/ col.	330 / 13	<b>F</b>	Plūktuvo pado plotis, mm/ col.	153/6 / 230/9
<b>C</b>	Ilgis, mm / col.	726/28,6	<b>G</b>	Plotis, mm / col.	345/13,6
<b>D</b>	Rankenos ilgis, mm / col.	910/35,8			

## Gaminio matmenys LT 6005



<b>A</b>	Plūktuvo pado kontaktinis plotas, m <sup>2</sup> /kvadr. pėdos	0,053/0,57 / 0,065/0,70	<b>E</b>	Aukštis, mm / col.	1084/42,7
<b>B</b>	Plūktuvo pado ilgis, mm/ col.	330 / 13	<b>F</b>	Plūktuvo pado plotis, mm/ col.	230/9 / 280/11
<b>C</b>	Ilgis, mm / col.	726/28,6	<b>G</b>	Plotis, mm / col.	345/13,6
<b>D</b>	Rankenos ilgis, mm / col.	935/36,8			

# Atitikties deklaracija

## EB atitikties deklaracija

Bendrovė **Husqvarna AB**, SE-561 82 Huskvarna,  
Švedija, tel. +46-36-146500, atsakingai patvirtina, kad  
gaminy:

<b>Aprašymas</b>	<b>Plūktuvo įrenginys</b>
<b>Gamintojas</b>	Husqvarna
<b>Tipas / modelis</b>	LT 5005, LT 6005
<b>Identifikacijos numeris</b>	Serijos numeriai nuo šios datos: 2021 ir vėlesni

visiškai atitinka šias ES direktyvas ir reglamentus:

<b>Direktyva / reglamentas</b>	<b>Aprašymas</b>
2006/42/EB	„dėl mašinų“
2014/30/ES	„dėl elektromagnetinio suderinamumo“
2000/14/EB	„dėl triukšmo lauke“

ir kad laikomasi šių suderintų standartų ir (arba)  
techninių specifikacijų reikalavimų

EN ISO 12100:210, EN 500-1:2006+A1:2009, EN  
500-4:2011

Notifikuotoji įstaiga: 0404, RISE SMP Svensk  
Maskinprovning AB, Box 7035, SE-750 07 Uppsala,  
Sweden patvirtino atitiktį Tarybos direktyvai 2000/14/EB;  
atitikties įvertinimo procedūra: VI priedas.

Daugiau informacijos apie triukšmo emisijas žr. skyriuje  
*Techniniai duomenys psl. 17.*

Partille, 2021-08-18



Martin Huber

„R&D“ direktorius, Betoniniai paviršiai ir grindys  
„Husqvarna AB“, statybų padalinys  
atsakingas už techninę dokumentaciją







[www.husqvarnaconstruction.com](http://www.husqvarnaconstruction.com)

Originalios instrukcijos



1142800-65

Rev. B



2024-04-05