



Husqvarna®



Soff-Cut 150, Soff-Cut 150 D

JA 取扱説明書
KO 사용자 설명서
ZH 操作手册

2-32
33-62
63-90

目次

はじめに.....	2	トラブルシューティング.....	22
安全性.....	6	搬送、保管、廃棄.....	25
組立.....	12	主要諸元.....	28
Operation (動作).....	12	適合宣言.....	32
メンテナンス.....	16		

はじめに

製品の説明

本製品は、ガソリン駆動のコンクリート用自走式フロアソーです。

用途

本製品はプロフェッショナル専用です。

Soff-Cut 150 は、コンクリートのごく初期段階の収縮目地の切断に使用します。

Soff-Cut 150D は、初期切断の後に使用されます。装飾的な切断、車道や駐車場で使用されます。

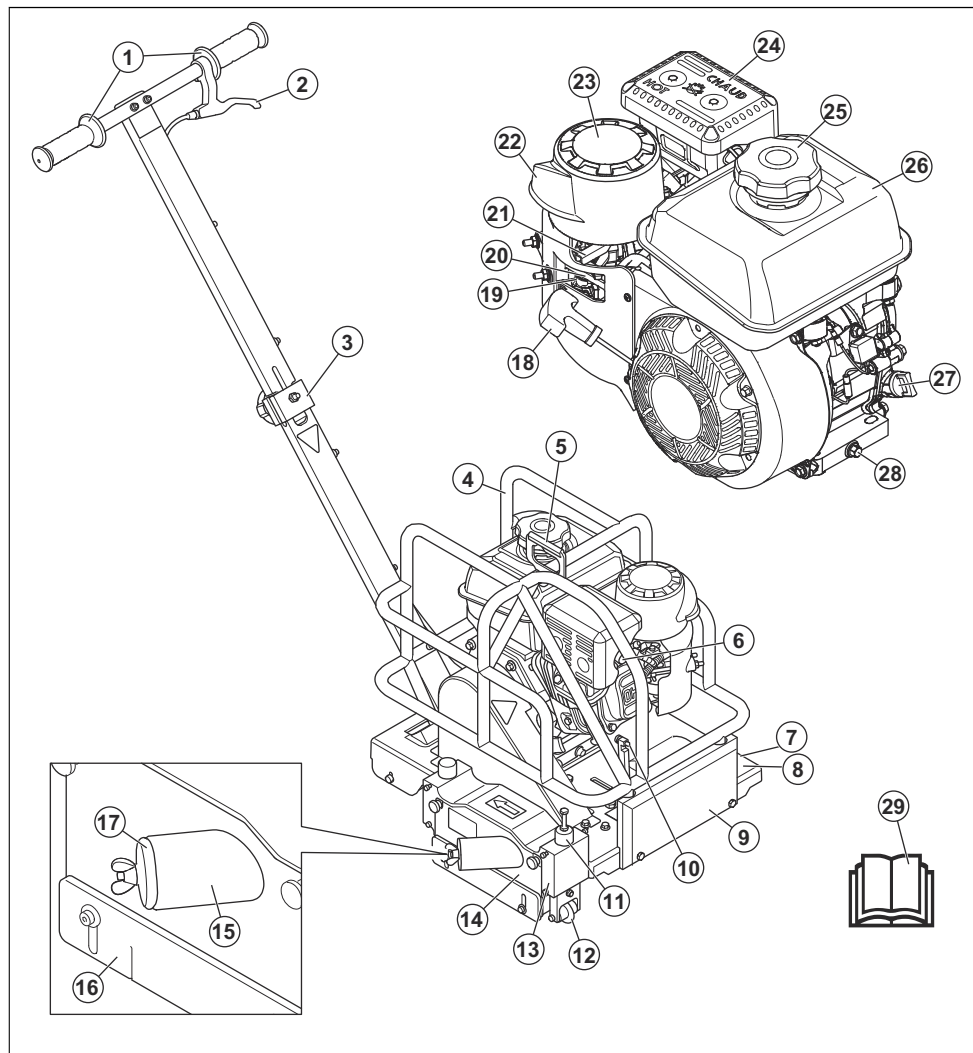
本製品は屋外作業専用です。

他の作業に本製品を使用しないでください。

- 21. エアフィルターカバー
- 22. マフラーカバー
- 23. 燃料タンクキャップ
- 24. 燃料タンク

- 25. オイルレベルゲージ/オイルタンク
- 26. オイルドレンプラグ
- 27. スキッドプレート (別売)
- 28. 取扱説明書

製品の概要 - Soff-Cut 150D



- 1. 操作ハンドル
- 2. ブレードリリースレバー
- 3. ハンドルのロックングクランプ
- 4. 安全フレーム
- 5. リフトポイント
- 6. 排気口

- 7. 銘板
- 8. ソーフレーム
- 9. カウンターウェイト
- 10. プランジ調整ネジ
- 11. 深さ停止調整ネジ
- 12. フロントポイントホイール

13. ブレードブロック
14. ブレードブロックカバー
15. 集塵機コネクター
16. Lexan™ カバー
17. 集塵機コネクター用プラグ
18. スターターロープハンドル
19. 燃料バルブおよびエンジン ON/OFF スイッチ
20. チョークコントロール
21. スロットルトリガー
22. エアクリーナー給気口
23. エアフィルターカバー
24. マフラーカバー
25. 燃料タンクキャップ
26. 燃料タンク
27. オイルレベルゲージ/オイルタンク
28. オイルドレンプラグ
29. 取扱説明書

製品に表記されるシンボルマーク



警告：十分に注意し、本製品を正しく使用してください。本製品により、作業者や付近にいる人が重傷を負う、または死亡するおそれがあります。



本製品を使用する前に、この取扱説明書をよくお読みになり、指示内容をよく理解してください。



イヤマフ、保護メガネ、および呼吸器保護具を使用してください。使用者の**身体保護具 8** ページを参照してください。



切断エリア外で本機の位置を変える場合は必ず、工具を回転させずに使用してください。



負傷の危険性があります。身体のすべての部分をカッティングブレードから遠ざけるようにしてください。



粉塵が健康障害を引き起こす場合があります。認定の呼吸器保護具を使用してください。排気ガスを吸わないようにしてください。室内、または十分な空気の流れのない場所では、燃焼機関を搭載した製品を使用しないでください。



挟み込みの危険。可動部分に身体を近づけないでください。



カッティングブレードやその他の可動部品に身体を近づけないでください。



ブレードガードの矢印は、カッティングブレードの回転方向を示しています。



エンジンが停止し、冷えていることを確認してから燃料を補給してください。



エタノール 10% 以下の無鉛ガソリン。



爆発性の燃料は火災や重度の火傷の原因となる場合があります。



燃料を充填する前に必ずエンジンを停止してください。燃料が膨張できるように燃料タンクの上部に **16 mm (3/4 インチ)** の隙間を維持します。取扱説明書および **Kohler** エンジン取扱説明書をお読みください。



高温のマフラーには触れないでください



オン



OFF



エンジンオイルを適切なオイルレベルまで充填します。



集塵機の取扱説明書を読んで理解してください。



本製品を持ち上げるには、リフト装置を本製品のリフトポイントに取り付けます。



ハンドルを放すと重力でブレードが下がります。ブレードの損傷を防ぐため、製品をしっかりと保持して、ブレードを慎重に降ろしてください。



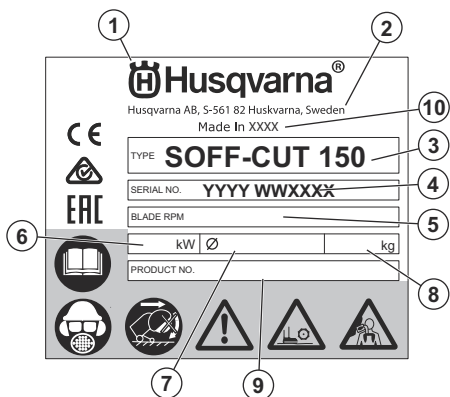
本製品は EU 指令適合製品です。



環境に対する騒音排出は EC 指令に準拠しています。製品の騒音排出については、**主要諸元 28** ページおよびラベルに記載されています。

注記：本製品に付いている他のシンボル／銘板は、他の販売地域での認定条件を示しています。

銘板



1. メーカー

2. メーカー住所
3. モデル
4. 製造番号：製造年、製造週、連続番号
5. ブレード回転数
6. エンジン出力
7. 最大ブレード寸法
8. 製品重量
9. 製品番号
10. 製造国

製造物責任

製造物責任法に基づき、当社は、次の場合については本製品を原因とする損傷について責任を負いません。

- 本製品が誤って修理された場合。
- メーカーによるものではない部品、またはメーカーの認可していない部品を使用して本製品を修理した場合。
- メーカーによるものではないアクセサリ、またはメーカーの認可していないアクセサリを本製品に使用した場合。
- 認定サービスセンターまたは認定機関で本製品が修理されていない場合。

安全性

安全性の定義

警告、注意、注記は、取扱説明書の特に重要な部分を示しています。



警告： 取扱説明書の指示に従わない場合、使用者が負傷したり、死亡したりするか、あるいは付近の人に損傷を与える危険があることを意味します。



注意： 取扱説明書の指示に従わない場合、製品や他の物品、または隣接するエリアに損傷を与える危険があることを意味します。

注記： 特定の状況で必要とされる詳細情報を提供するために使用されます。

一般的な安全注意事項



警告： 本製品を使用する前に、以下の警告指示をお読みください。

- 本製品は、慎重かつ適切に使用しないと、危険な道具となります。本製品により、操作者や付近にいる人が重傷を負う、または死亡するおそれがあります。本機を使用する前に、本取扱説明書をよく読んで、その内容を理解してください。
- すべての警告および説明を保管してください。

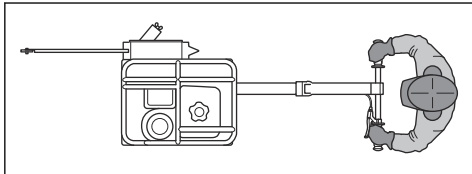
- 適用されるすべての法令を遵守してください。
- 作業者および作業者の雇用主は、本製品の操作中に発生するリスクを認識し、防止する必要があります。
- 取扱説明書を読んで内容を理解した人へのみ本製品を運転させてください。
- あらかじめトレーニングを受けていない場合は、本製品を操作しないでください。全作業者がトレーニングを受けていることを確認してください。
- 子供に本製品を操作させないでください。
- 許可された人のみ为本製品を操作してください。
- 作業者は、他の人またはその所有物に発生した事故に責任を負います。
- 疲労時、疾病時、アルコールや医薬品の影響が残っているときは、本製品を使用しないでください。
- 常に常識に基づいて注意して使用してください。
- 本製品では、運転中に電磁場が発生します。この電磁場は、ある条件下でアクティブ、またはパッシブな医療用インプラントに影響を及ぼすことがあります。深刻な重傷や死亡の危険を避けるため、医療用インプラントを使用している方は、本製品を使用する前に主治医および医療用インプラントの製造元に相談することをお勧めします。
- 本製品は清潔に保ってください。標識やラベルがはっきりと読み取れるようにしてください。
- 本製品に不具合がある場合は使用しないでください。
- 本製品を改造しないでください。
- 他の人が本製品に変更を加えた可能性がある場合は、本製品を操作しないでください。

操作のための安全注意事項



警告：本製品を使用する前に、以下の警告指示をお読みください。

- ・ カuttingブレードに付属しているカuttingブレードの製造元からの警告指示を読んでください。
- ・ 製品が正しく組み立てられていることを確認します。
- ・ ブレードガードや保護カバーが取り付けられていない状態で、本製品を始動させないでください。
- ・ 本製品を正しく取り扱わない場合、カuttingブレードが破損して怪我や器物損傷に至るおそれがあります。
- ・ 緊急時にエンジンをすばやく停止する方法を必ず確認してください。
- ・ 身体保護具を使用してください。使用者の身体保護具 8 ページを参照してください。
- ・ エンジンの動作中は、カuttingブレードから安全な距離を保ってください。回転しているブレードを体の一部を使って止めようとししないでください。エンジンが停止していても、回転しているブレードに触れると、重傷や死亡事故につながるおそれがあります。
- ・ 作業エリアに許可なく人が立ち入らないようにしてください。
- ・ 作業エリア内の電気ケーブルが、通電されている状態ではないことを確認してください。
- ・ 作業エリアは清潔で明るい状態に保ってください。
- ・ 両手でハンドルを持って後部から本製品を操作してください。



- ・ 必ず安全で安定した姿勢で作業してください。
- ・ 本製品から離れる前に、エンジンを停止し、誤って始動する危険がないことを確認してください。
- ・ 本製品には駐車ブレーキが装備されていません。傾斜面に置かれた状態で、本製品から離れないでください。傾斜面に本製品を駐車する必要がある場合は、本製品が十分に固定されて、動かないことを確認してください。
- ・ 斜面での運転中は十分に注意してください。本製品は重いため、落下した場合は重傷を負う可能性があります。
- ・ 材料の固定が緩んで、作業者が怪我することのないように注意してください。
- ・ 衣服、長い髪、宝飾品が可動部に巻き込まれないようにしてください。
- ・ 本製品の上に座ったり立ったりしないでください。

- ・ エンジン動作中は、ブレードが通過する経路から離れてください。
- ・ 本製品は、事故が起こったときに救助を受けられない状況では操作しないでください。
- ・ 本製品で人や機器を輸送しないでください。
- ・ 本製品に足を乗せないでください。
- ・ 本製品を移動するときは、ブレードが地面や他の物の表面に触れないようにしてください。
- ・ 過剰な負荷がかからないように本製品を操作してください。過負荷により本製品が損傷する場合があります。

作業エリアの安全



警告：本製品を使用する前に、以下の警告指示をお読みください。

- ・ 本製品の使用中は、物体が高速で飛び出すことがあります。作業エリアのすべての人が、認可された身体保護具を使用していることを確認してください。使用者の身体保護具 8 ページを参照してください。固定されていないものを作業エリアから取り除いてください。
- ・ 作業エリア内に人や動物が入らないようにしてください。
- ・ 作業エリアに障害物がなく、足と身体を安定した位置にするまでは、本製品を操作しないでください。
- ・ 製品の安全な操作を妨げる可能性がある人、物、状況に注意してください。
- ・ 人や物が切断装置に接触したり、切断中に飛び散る断片が人や物に当たったりしないようにしてください。
- ・ 霧、雨、強風、寒冷、落雷などの悪天候下で本製品を使用しないでください。悪天候で本製品を使用すると、判断力に悪影響が生じる可能性があります。悪天候の場合、路面が滑りやすくなるなど、危険な作業状態を引き起こすことがあります。
- ・ 本製品の操作中は、物が緩んで落下したり、作業者が負傷したりしないようにしてください。
- ・ 斜面で本製品を操作する場合は十分に注意してください。
- ・ 作業エリアは清潔で明るい状態に保ってください。
- ・ 本製品を操作する前に、作業エリアに電気ケーブル、水、ガスパイプ、可燃性物質などの見えにくい危険がないことを確認してください。見えにくい異物に本製品が衝突した場合は、直ちにエンジンを停止し、本製品と異物を調べてください。続行しても安全であることがわかるまで、本製品の操作を再開しないでください。
- ・ ドラム、パイプ、またはその他の容器を切断する前に、可燃性の物質や、火災や爆発の原因となる物質が入っていないことを確認してください。
- ・ 火災や爆発が発生する可能性のある場所では、本製品を操作しないでください。

使用者の身体保護具



警告：本製品を使用する前に、以下の警告指示をお読みください。

- 本製品を操作するときは常に、認可された身体保護具を使用してください。身体保護具で怪我を完全に防止できるわけではありませんが、万が一事故が起こった場合、負傷の度合いを軽減することができます。適切な身体保護具の選択については、販売店にご相談ください。
- 定期的に身体保護具の状態を確認してください。
- 認可された保護ヘルメットを使用してください。
- 認可されたイヤマフを使用してください。
- 認可された呼吸器保護具を使用してください。
- 側面保護付きの認可された保護メガネを使用してください。側面保護がないと飛散物に当たって目を負傷する危険性が高くなります。
- 保護グローブを着用してください。
- つま先部スチール製、ノンスリップ靴底のブーツを着用してください。
- 認可された作業着、または長袖で長いズボン丈の身体に合った衣服を着用してください。

消火器

- 操作中は常に消火器を近くに置いてください。
- 「ABE」クラスの粉末消火器または「BE」タイプの二酸化炭素消火器を使用します。

本製品の安全装置

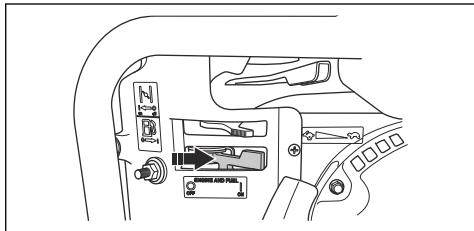


警告：本製品を使用する前に、以下の警告指示を読んでください。

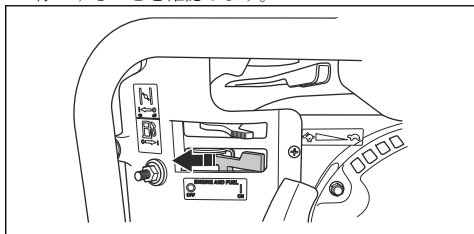
- 安全装置に欠陥のある製品は使用しないでください。安全装置は定期的に点検してください。安全装置に欠陥がある場合は、Husqvarna サービス代理店にご相談ください。
- 安全装置は改造しないでください。保護プレートや保護カバー、安全スイッチ、その他の保護装置が取り付けられていない、または故障しているときは、本製品を使用しないでください。

ON/OFF スwitchのチェックを行うには

- スwitchを ON の位置にしたら、エンジンが始動し、ブレードが回転し始めることを確認します。

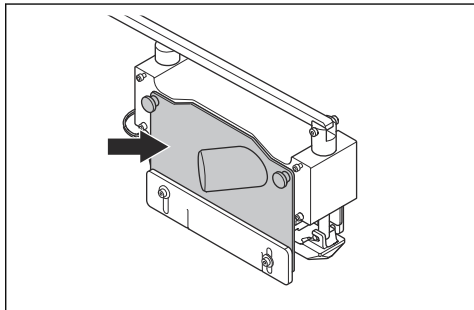


- スwitchを OFF の位置にしたら、すぐにエンジンが停止することを確認します。



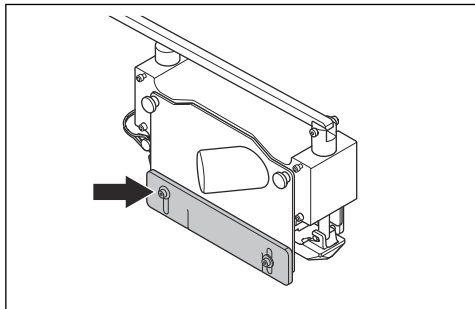
ブレードブロックガード

ブレードブロックガードは、作業者を回転ブレードから保護し、作業者に粉塵がかかることを防ぎます。



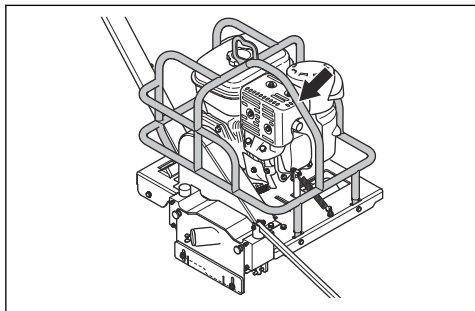
Lexan™ カバー

Lexan™ カバーは作業者に粉塵がかかることを防ぎます。また、粒子が排出されないようにします。Lexan™ カバーが上下に自由に動くことを確認してください。



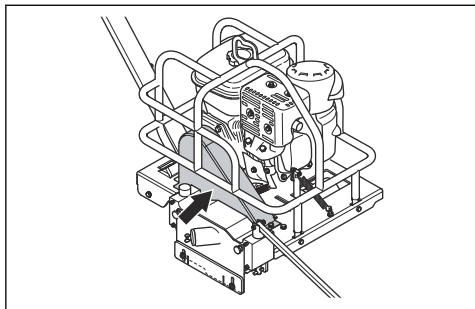
安全フレーム

安全フレームは、装置やエンジンの損傷を防止し、作業者が負傷しないようにします。



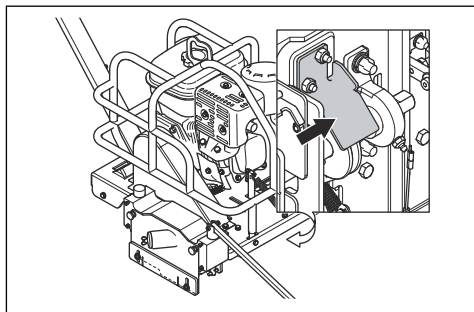
ベルトガード

ベルトガードは、ブレードシャフトシーブやベルトから作業者を保護します。



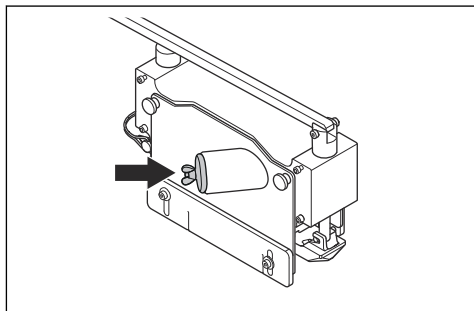
シーブガード

ベルトガードは、ブレードシャフトシーブから作業者を保護します。



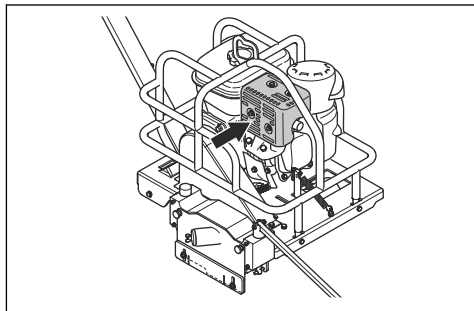
プラグと集塵機の接続

本製品を集塵機に接続していない場合は、必ずプラグを使用してください。



マフラーガード

マフラーガードは、過熱したマフラーによる火傷を防止します。



保護ガードの点検

1. ブレードブロックとブレードブロックガード、Lexan™ カバー、シーブガード、安全フレーム、ベルトガード、およびプラグが損傷していないか点検します。

2. 保護ガードが損傷している場合は、交換してください。
3. 本製品を始動する前に、保護ガードが正しく取り付けられていることを確認します。

燃料の安全について



警告：本製品を使用する前に、以下の警告指示をお読みください。

- 燃料は可燃性があり、煙は爆発性があります。怪我、火災、爆発を防ぐために燃料に注意してください。
- 燃料の煙を吸い込まないようにしてください。燃料の煙は有害であり、負傷するおそれがあります。空気の流れが十分であることを確認してください。
- エンジンの稼働中は燃料タンクのキャップを外したり、燃料タンクに燃料を充填したりしないでください。
- エンジンが冷却してから燃料を充填してください。
- 屋内で燃料を補給しないでください。通気が十分でないと、窒息や一酸化炭素中毒によって負傷や死亡に至ることがあります。
- 燃料やエンジンのそばで喫煙しないでください。
- 燃料やエンジンのそばに熱い物を置かないでください。
- 火花や炎の近くで燃料を充填しないでください。
- 燃料を補充する前に、燃料タンクのキャップを開けて慎重に圧力を解放してください。
- 皮膚に燃料が付着すると負傷するおそれがあります。皮膚に燃料が付着した場合は、石鹸と水を使用して燃料を洗い流してください。
- 衣服にガソリンをこぼした場合は、すぐに着替えてください。
- 燃料タンクいっぱいに充填しないでください。高温になると、燃料が膨張します。燃料タンクの上部に余裕があるようにください。
- 燃料タンクキャップを完全に締め込んでください。燃料タンクキャップが締め込まれていない場合、火災発生の危険があります。
- 製品を始動する前に、給油した場所から 3 m/10 フィート以上離れた位置に製品を移動してください。
- 本製品に燃料やエンジンオイルが付着している場合は始動しないでください。エンジンを始動する前に、不要な燃料とエンジンオイルを取り除き、製品を乾燥させてください。
- エンジンに漏れがないかどうかは定期的に点検してください。燃料システムに漏れがある場合、漏れを修復するまでエンジンを始動しないでください。
- 指を使用してエンジンに漏れがないか点検しないでください。
- 燃料は品質認証された容器に保管してください。
- 本製品と燃料を保管する際は、燃料や燃料の煙による損傷を防止してください。
- 燃料は、屋外にて、品質認証された容器に排出して、火花や炎から遠ざけるようにします。

排気ガスの安全性



警告：本製品を使用する前に、以下の警告指示をお読みください。

- エンジンの排気ガスには、無臭で有毒な危険性の高いガスである一酸化炭素が含まれます。一酸化炭素を呼吸すると、死亡するおそれがあります。一酸化炭素は無臭で見えないため、感知できません。一酸化炭素中毒の症状はめまいですが、一酸化炭素の量や濃度が十分な場合は、前兆がなくとも意識不明になる可能性があります。
- 排気ガスには、ベンゼンを含む未燃焼の炭化水素が含まれています。長時間にわたって吸引すると、健康障害を引き起こす場合があります。
- 目に見えるかまたは臭いがする排気ガスには一酸化炭素も含まれています。
- 室内、または十分な空気の流れのない場所では、燃焼機関を搭載した製品を使用しないでください。
- 排気ガスを吸わないようにしてください。
- 作業エリアの通気が十分であることを確認します。排気ガスが容易に集まる溝などの小さな作業エリアで本製品を操作する場合は、この点が非常に重要です。

振動への安全対策



警告：本製品を使用する前に、以下の警告指示をお読みください。

- 本製品の操作中、振動が本製品から作業者に伝わりまします。本製品を定期的かつ頻繁に操作すると、作業者の負傷の程度が増加するおそれがあります。怪我は、指、手、手首、腕、肩、神経と血液供給、またはその他の身体の一部で発生する可能性があります。怪我のために衰弱する場合や永続的な怪我になる場合があり、数週間、数か月、または数年の間に徐々に悪化する可能性があります。可能性がある怪我には、血液循環系、神経系、関節、およびその他の身体構造の損傷が含まれます。
- 症状は、製品の操作中またはその他のときに発生することがあります。症状があるときに本製品を操作し続けると、症状が悪化するか、または恒久的になる場合があります。以下の症状またはその他の症状が発生した場合は、医師の診断を受けてください。
 - しびれ、感覚まひ、うずき、ちくちくする痛み、刺すような痛み、やけど、ずきずきする痛み、ぎこちなさ、力が入らない、皮膚の色や状態の変化などがあります。
- 症状は低温で悪化することがあります。低温の環境で本製品を操作する際は、暖かい衣服を着用し、手を暖かくして乾燥させてください。
- 取扱説明書の記載に従って本製品をメンテナンスおよび操作し、適切な振動レベルを維持してください。
- 本製品には、ハンドルから作業者への振動を軽減する防振装置が装備されています。本製品の作業性能を発揮させるため、本製品には力をかけて押さない

てください。本製品のハンドルを軽く持ち、本製品を制御して安全に操作してください。必要以上にハンドルをエンドストップに押し込まないでください。

- ハンドルのみを掴んで操作してください。他のすべての身体の部分は本製品から離してください。
- 強い振動が突然発生した場合は、直ちに本製品を停止してください。振動が増加した原因を解消するまで、操作を続行しないでください。

粉塵の安全性



警告：本製品を使用する前に、以下の警告指示をお読みください。

- 本製品を操作すると、空気中に粉塵が発生する可能性があります。粉塵は、重大な傷害や恒久的な健康問題の原因となることがあります。シリカ粉塵は、複数の機関によって有害物質として規制されています。以下は、このような健康上の問題の例です。
 - 致命的な肺炎慢性気管支炎、珪肺症、肺線維症
 - がん
 - 出生異常
 - 皮膚の炎症
- 適切な機器を使用して、空気中の粉塵や煙を減らし、作業機器、表面、衣服、および体の部位の粉塵を低減してください。制御の例としては、粉塵収集システムや、水の噴霧による粉塵の収集などがあります。可能な限り、発生する粉塵を減らしてください。装置が正しく設置および使用されていること、および定期的なメンテナンスが実施されていることを確認してください。
- 認可された呼吸器保護具を使用してください。作業エリアの危険物に対して呼吸保護具を使用していることを確認してください。
- 作業エリアに十分な通気があることを確認してください。
- 可能であれば、粉塵が空気に放出されない場所に製品の排気口を向けます。

ノイズの安全性



警告：本製品を使用する前に、以下の警告指示をお読みください。

- 高いレベルの騒音に長時間さらされると、騒音が原因で難聴になる可能性があります。
- 騒音レベルを最小限に抑えるには、取扱説明書の記載に従って本製品をメンテナンスおよび操作してください。

- マフラーに損傷やひびがないか点検します。マフラーが本製品に適切に取り付けられていることを確認してください。
- 本製品を操作するときは、認可されたイヤマフを使用してください。
- イヤマフを着用している間、警告信号や声に気を付けてください。作業エリアの騒音レベルのためにイヤマフが必要な場合を除き、本製品を停止したときはイヤマフを取り外してください。

メンテナンスのための安全注意事項



警告：本製品を使用する前に、以下の警告指示をお読みください。

- 身体保護具を使用してください。使用者の身体保護具 **8** ページを参照してください。
- メンテナンスが正しく定期的には実施されていない場合は、負傷や本製品の損傷の危険性が高まります。
- エンジンを停止し、本製品が冷えてからメンテナンスを行ってください。
- メンテナンスを行う前に、本製品を清掃し、危険物を取り除いてください。
- メンテナンスを行う前に、スパークプラグキャップを外してください。
- エンジンの排気ガスは高温で火花を含むことがあります。屋内や可燃物の近くでは、本製品を操作しないでください。
- 本製品を改造しないでください。メーカーが認可していない改造は、重傷や死亡事故の原因となるおそれがあります。
- 常に、純正のアクセサリやスペアパーツを使用してください。メーカーが認可していないアクセサリやスペアパーツは、重傷や死亡事故の原因となるおそれがあります。
- 損傷、摩耗、破損した部品は交換してください。
- 取扱説明書に記載されているメンテナンスのみを実施してください。その他のすべての保守作業は、認定サービスセンターに依頼してください。
- メンテナンス後にエンジンを始動する前に、本製品からすべての工具を取り外してください。回転部品に取り付けられている工具が緩んでいると、飛び出して怪我の原因になるおそれがあります。
- 認定サービスセンターで定期的に本製品の保守を実施する必要があります。

組立

はじめに



警告: 本製品を組み立てる前に、安全に関する章をお読みになり、内容を理解してください。



警告: 本製品を組み立てる前に、スパークプラグからスパークプラグケーブルを取りはずしてください。

カッティングブレードとスキッドプレート の組み立て

1. カッティングブレードを取り付けます。カッティングブレードの取り付け **18** ページを参照してください。
2. スキッドプレートを取り付けます。カッティングブレードの取り付け **18** ページを参照してください。

Operation (動作)

はじめに



警告: 本製品を操作する前に、安全に関する章をお読みになり、内容を理解してください。

基本的な作業方法

収縮目地と目地間隔

コンクリートが水合して硬化が始まると、内部応力が成長し、不規則なひび割れが発生する可能性があります。

不規則なひび割れがあると、コンクリートの品質や仕上がりに問題が生じます。不規則なひび割れという形で応力が自然に解放される前に、コンクリートに収縮目地を入れて応力を解放します。

Soff-Cut Ultra Early Entry システムは、事前に決めた場所で切削を早いタイミングで行って、コンクリートに弱い面を作り、以後、切削部の底部にひびが入って応力が解放されるようにすることで、コンクリートの不規則なひび割れを制御します。

切削される収縮目地は、コンクリートの深さの最低 1/8、最低 **25 mm (1 インチ)** の深さが必要です。

コンクリートが本製品と作業者の重さを支えられるときに収縮目地を入れます。製品によってコンクリートに跡が付いたり、コンクリートが損傷したりしないようにしてください。

目地はさまざまなレイアウトにすることができます。目地のレイアウトは、切削する前にその詳細を切削請負業者が提出して承認を受ける必要があります。

目地間隔に影響するさまざまな条件があります。

- コンクリートの厚さ。
- 強化剤の種類、量、配置。
- コンクリートセメント（種類、量）の収縮能力、骨材（サイズ、量、品質）、水とセメントの比率、混和材料、コンクリートの温度。
- 底面摩擦。
- スラブの制限。

- 基礎、ラック、ピット、装置パッド、溝などのレイアウト。
- 環境要因 - 温度、風、湿度。
- コンクリート養生の方法と品質。

通常、収縮目地のパターンは、スラブを推奨される間隔（表を参照）ごとに、ほぼ正方形のパネルに分割する必要があります。

コンクリートの厚さ: mm (インチ)	最大間隔: m (フィート)
90 (3.5)	2.4 (8)
100, 114 (4, 4.5)	3.0 (10)
125, 140 (5, 5.5)	3.6 (12)
150 (6) 以上	4.5 (15)

交差するすべてのクロスカットで、それぞれの目地に **Husqvarna** 目地プロテクターを設置して、目地の損傷を防止します。適切なホイールが目地を横断する場所に目地プロテクターを設置して、コンクリートの損傷を防止します。

Soff-Cut システムの活用

「コンクリートの作業では、特に仕上げと目地入れのタイミングが重要です。この点を失敗すると、ひび割れなどの望ましくない特徴が摩耗面に生じる可能性があります。」(米国コンクリート学会 (ACI) 302.1 R-96 の序文より抜粋)

Soff-Cut Ultra Early Entry システムは、不規則なひび割れをコントロールする方法に革新をもたらしました。

作業者が **Soff-Cut** システムを使用して適切な作業を実行するには、次の基準を満たす必要があります。

- **Soff-Cut Ultra Early Entry** 乾式切断ソー。
- **Husqvarna Soff-Cut** 乾式切断ダイヤモンドブレード。
- **Husqvarna** 耐ほぐれ性スキッドプレートとすべて新品のダイヤモンドブレード。

- **Soff-Cut Ultra Early Entry** 切断システムの使用に熟練した作業者。

熟練した作業者でないと、建築依頼者に期待されている、不規則なひび割れが生じないように制御するために必要なクリアな目地を切断することができません。

ACI Spec 302.1R-96 は、このことを適切に語っています。

「**Early Entry** 乾式切断ソーは、ダイヤモンド含浸ブレードと、剥離を防止するスキッドプレートを使用しています。剥離を効果的に制御するには、スキッドプレートを適切なタイミングで交換する必要があります。メーカーの推奨に従ってスキッドプレートを交換することが最善です。ソーによる切断の目的は、目地を切断できるようになったらずぐに弱い面を作ることです。**Early Entry** プロセスのタイミングによって、コンクリートに大きな引張応力が生じる前に適切な位置に目地を作成できます。」

また、ポータルランドセメント協会 (PCA) の技術資料「**Concrete Floors on the ground**」には次のように記載されています。

「適切な目地入れにより、見栄えの悪い不規則なひび割れをなくすことができます。優れた仕上がりにするために目地を作成するポイントとして、場所ごとに適したタイプの目地を選ぶこと、優れた目地パターンとレイアウトを確立すること、適切なタイミングで目地を作成することが挙げられます。目地を切断するタイミングは重要です。打設後、非常に早いうち（場合によっては、0～2 時間以内）に目地を切断するために軽量で高速の早期切断ソーが開発されています。打設後数時間以内に切断することで、不規則なひび割れを制御できます。」

Husqvarna には、早い段階の切断によって不規則なひび割れをコントロールする唯一の **Ultra Early Entry** 水冷不用切断システム (**Soff-Cut**) が搭載されています。**Soff-Cut** 方式では、通常、打設の 2 時間後以内に制御のための目地を切断します。

目地の切断は、最終的に硬化する前に、目地の場所でコンクリートがソーと作業者の重さを支えられるようになったらずぐに開始する必要があります。

この時間の範囲内に目地を切断しない場合は、**Soff-Cut Ultra Early Entry** の方法に沿ったことになりません。

本製品を操作する前に

1. 毎日のメンテナンスを実施します。メンテナンスのスケジュール **16** ページを参照してください。
2. ハンドルが完全に直立した位置になり、ロックピンが取り付けられていることを確認します。
3. フロントガイドが前方に回っていることを確認します。
4. オイルタンクを充填します。推奨されるエンジンオイルについては、**主要諸元 28** ページを参照してください。
5. 油面をチェックします。油面のチェックを行うには **21** ページを参照してください。

燃料の充填方法



警告: 車内では充填しないでください。火災を起こす危険性があります。運搬車から離れた地面にコンテナを置いてください。



注意: オクタン価が **90 RON (87 AKI)** 未満のガソリンは使用しないでください。本製品が損傷する場合があります。



注意: 無鉛ガソリンを使用してください。エタノール含有率が **10 %** を超える無鉛ガソリンは使用しないでください。**10% 以上** エタノールを含有したガソリンは火災の原因となり、また始動や性能上の問題が発生する可能性があります。また、燃料システムの金属、ゴム、プラスチック部品が損傷する可能性もあります。



注意: メタノールを含有するガソリンは使用しないでください。



注意: 燃料は燃料容器に **30 日以上** 入れないでください。**30 日以上** 経過した燃料を使用すると、本製品が損傷する場合があります。

1. 運搬車から本製品を地上に降ろします。降ろせない場合は、ガソリンポンプのノズルではなくポータブルコンテナで給油してください。

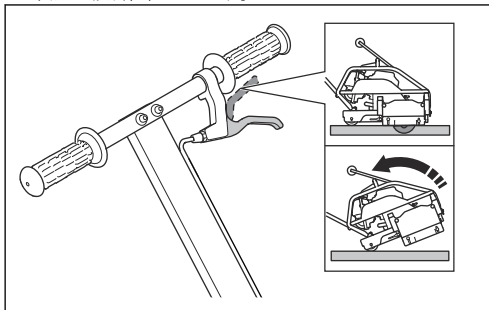


警告: 認証されたガソリンコンテナのみを使用してください。

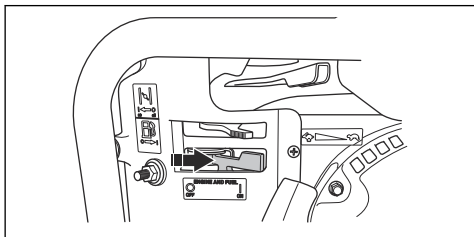
2. 燃料タンクキャップをゆっくりと開いて、圧力を解放します。
3. 燃料タンクが完全充填されるまで、ノズルが燃料タンク開口部の上端に接触するようにします。ノズルのロック開放装置は使用しないでください。
4. 燃料タンクキャップの周囲をきれいにしてください。
5. 燃料タンクキャップを完全に締め込んでください。燃料タンクキャップが締め込まれていない場合、火災発生の危険があります。
6. 始動する前に、燃料を充填した場所から本製品を **3 m (10 フィート)** 以上移動させてください。

エンジンの始動方法

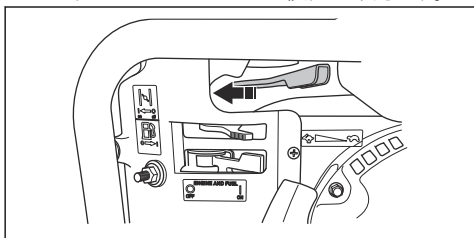
1. 本製品を傾けるときは、リリースレバーを引いたままにしてください。ハンドルバーを押し下げて、本製品を傾斜位置にします。



2. レバーを放して、本製品を傾斜位置にロックします。
3. エンジン ON/OFF スイッチを ON の位置 (I) にします。ON の位置にすると、燃料バルブも開きます。



4. スロットルトリガーを左に $\frac{1}{2}$ 移動して開きます。

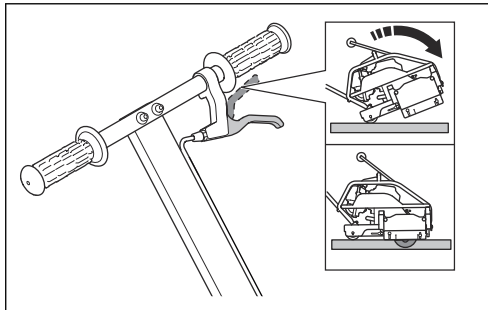


5. チョークコントロールを正しい位置にします。
 - a) エンジンが冷えている場合、チョークを閉じてください。
 - b) エンジンが暖まっている場合、または外気温が高い場合は、チョークを開きます。

注記： チョークが閉位置にあると、燃料混合物でエンジンがスムーズに始動します。チョークが開位置にあると、エンジン始動後の操作や暖機エンジンの再始動に適切な混合気が供給されます。

6. 抵抗を感じるまで、スターターロープハンドルをゆっくりと引きます。
7. スターターロープハンドルを放してスターターロープを戻します。

8. エンジンが始動するまで、スターターロープハンドルを引きます。エンジンが始動すると、ブレードが回転し始めます。
9. チョークコントロールを少しずつ開いて全開にします。
10. フルスロットルにする前に、2~3 分間アイドリング速度でエンジンを作動させます。
11. ハンドルを押し下げて、ブレードリリースレバーを引いて、ブレードをコンクリートにゆっくりと下げます。



粉塵の処理

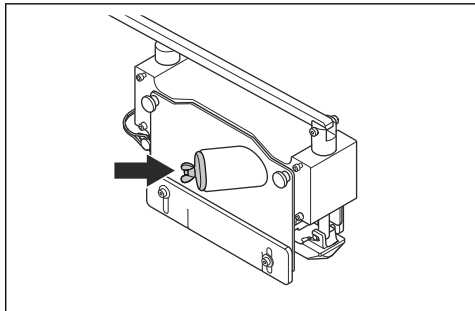
本製品のブレードブロックカバーには粉塵排出口があります。粉塵排出口は、集塵機を接続するために使用されます。

- 必ず集塵機を使用してください。また、静電気防止集塵ホースを使用することをお勧めします。

注記： Husqvarna 製品については、OSHA の客観的なデータを www.husqvarnacp.com/us/ で参照してください。集塵機の性能は時間の経過とともに変化します。

本製品と集塵機の接続

1. プラグのウィングナットを反時計方向に回します。
2. ブレードブロックカバーのパイプからプラグを取り外します。
3. ブレードブロックに集塵機を接続します。



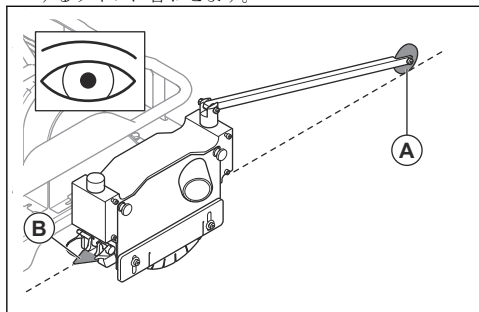
注記： 集塵機が本製品の接続に対応していない場合は、アダプターを使用してください。

本製品の操作、Soff-Cut 150

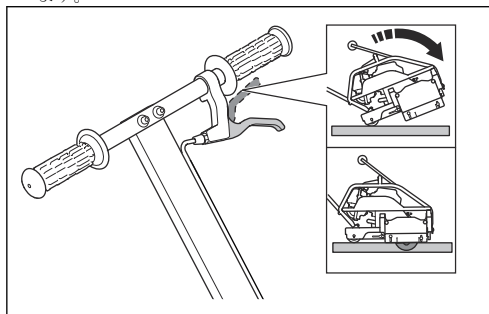


注意： ブレードブロックに何も当たっていないことを確認してください。障害物があると、本製品が損傷する場合があります。

1. エンジンを始動します。エンジンの始動方法 14 ページを参照してください。
2. エンジンスロットルレバーを完全な開位置まで開いて、エンジン速度を最大にします。
3. フロントポイント (A) とリアポイント (B) を切断するラインに合わせます。



4. ハンドルを押し下げて、ブレードリリースレバーを引いて、ブレードをコンクリートにゆっくりと下げます。



5. 本製品を前に押して切断します。このとき、フロントポイントが切断ラインから外れないようにします。新しいブレードを取り付けた場合は、最初の 50 フィート (約 15 m) は半分ので速度で本製品を押しします。
6. ブレードとエンジンが最大効率で動作するまで、本製品の前進速度を上げます。必要以上の力をかけて本製品を前進させないでください。
7. 本製品を壁の近くで操作する場合は、フロントポイントを持ち上げます。リアポイントを見て、まっすぐ切断していることを確認します。

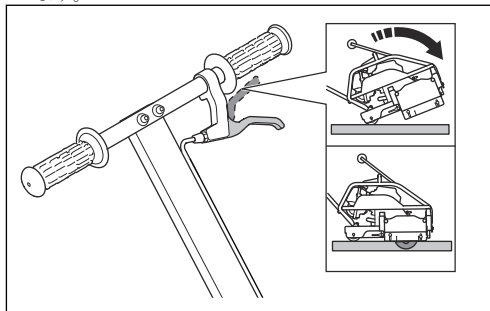
8. 作業が完了したら、本製品を後方に傾けて、レバーを使用して製品を傾斜位置に保持します。
9. エンジンを止めます。エンジンの停止方法 15 ページを参照してください。
10. 製品を清掃します。製品外部の清掃 16 ページを参照してください。

本製品を操作するには (Soff-Cut 150D)



注意： ブレードブロックに何も当たっていないことを確認してください。障害物があると、本製品が損傷する場合があります。

1. エンジンを始動します。エンジンの始動方法 14 ページを参照してください。
2. エンジンスロットルレバーを完全な開位置まで開いて、エンジン速度を最大にします。
3. リアガイドホイールを既存の切断部と揃えます。
4. ハンドルを押し下げて、ブレードリリースレバーを引いて、ブレードをコンクリートにゆっくりと下げます。



5. ガイドホイールと切断部の位置が合っていることを確認して、ソーとブレードを完全にコンクリートに下ろします。
6. フロントポイントが切断ラインの約 1 フィート (約 30 cm) 以内に保持しながら本製品を前方に押して、ガイドホイールと切断部の位置が合っていることを確認します。
7. ブレードとエンジンが最大効率で動作するまで、本製品の前進速度を上げます。必要以上の力をかけて本製品を前進させないでください。
8. エンジンを止めます。エンジンの停止方法 15 ページを参照してください。
9. 製品を清掃します。製品外部の清掃 16 ページを参照してください。

エンジンの停止方法

1. 操作ハンドルを押し下げて、カッティングブレードをロック位置まで持ち上げます。
2. エンジンスロットルレバーを閉位置まで動かします。

3. エンジンの ON/OFF スイッチを OFF 位置 (O) にします。これにより、燃料バルブも閉じます。

4. 本製品をの清掃については製品外部の清掃 16 ページを参照してください。

メンテナンス

はじめに



警告： メンテナンス作業を行う前に、安全に関する章をお読みになり、内容を理解してください。

メンテナンスのスケジュール

メンテナンス間隔は、本製品が毎日使用されることを前提に算出されています。本製品を毎日使用しない場合は、メンテナンス間隔が変わります。

「*」の付いているメンテナンスについては、「本製品の安全装置 8 ページ」を参照してください。

メンテナンスコスト	毎日	毎週、40 時間ごと	毎月、200 時間ごと	最初の 20 時間後、100 時間ごと
一般的な点検を実施します。	X			
油面を点検します。	X			
製品を清掃します。	X			
スキッドプレートを点検 (Soff-Cut 150) します。	X			
Lexan™ カバーを点検します*。	X			
ブレードブロックガードを点検します*。	X			
カッティングブレードを点検します。	X			
燃料レベルを点検します。	X			
スパークプラグを清掃します。		X		
エアフィルターを点検し、必要に応じて交換します。		X		
ドライブベルトを点検します。		X		
エンジンオイルを交換します。				X
ブレードシャフトベアリングに注油します。		X		
エアフィルターを交換します。			X	
堆積物容器を点検して清掃します。			X	
スパークプラグと電極ギャップを点検します。			X	

製品外部の清掃



注意： 使用後は、コンクリートが乾燥する前にすぐに本製品を清掃してください。コンクリートが残っていると、本製品が損傷する場合があります。

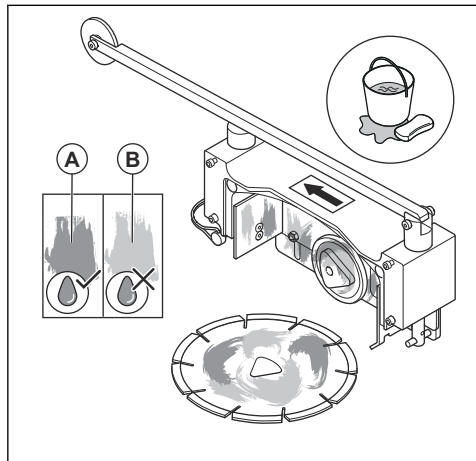
1. ブレードを外します。ブレードの取り外し 17 ページを参照してください。
2. 本製品は水洗いしてください。



注意： 高圧洗浄機を使用する場合は、エンジンに直接水がかからないようにしてください。

3. 本製品を操作する前に、ハンドルとレバーに汚れがなく乾燥していることを確認してください。

4. 使用後は、ブレードブロックとブレードからコンクリートの粒子を洗い流してください。丈夫なブラシと水を使用します。洗浄しないと、残りのコンクリート (A) が乾燥して固まります (B)。



5. 本製品のすべての開口部とスロットを清潔に保ち、モーターエリアの通気を確保してください。

スパークプラグの点検



注意：必ず、推奨されている種類のスパークプラグを使用してください。スパークプラグの種類が間違っていると、本製品が破損するおそれがあります。

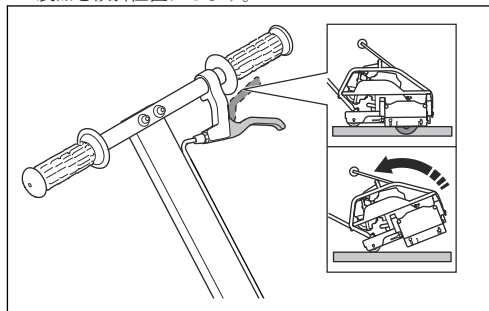
- 詳細については、エンジンの取扱説明書を参照してください。

一般点検の実施方法

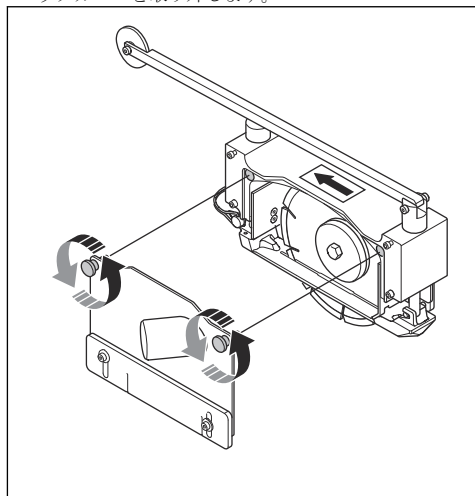
- 製品のナットとネジが締め込まれていることを確認してください。
- 燃料またはオイルが漏れていないことを確認してください。
- **Soff-Cut 150D**：フロントガイドとリヤガイドのホイールが自由に回ることを確認してください。

ブレードの取り外し

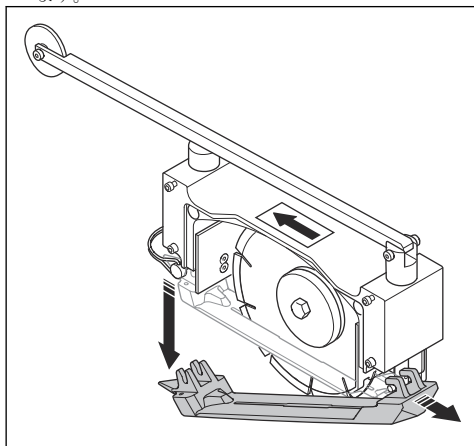
1. 本製品を傾けるときは、リリースレバーを引いたままにしてください。ハンドルレバーを押し下げて、本製品を傾斜位置にします。



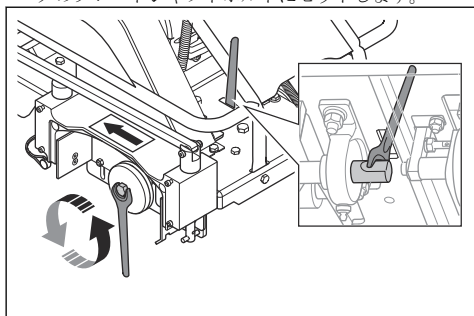
2. レバーを放して、本製品を傾斜位置にロックします。
3. 2つのロックノブを反時計方向に回し、ブレードブロックカバーを取り外します。



4. リアポイントを押し下げてスキッドプレートを外します。

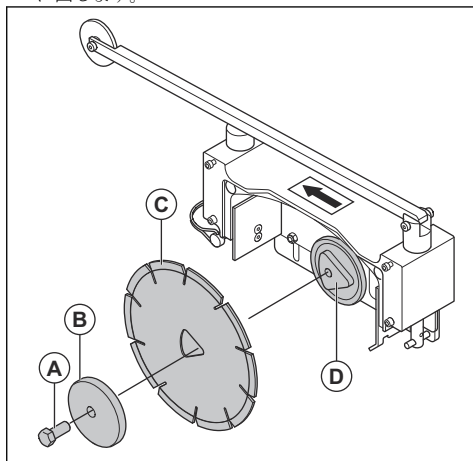


5. ブレードレンチ 1 本をモーター前面のスロットにセットします。ブレードレンチ 1 本をブレードブロックのブレードシャフトボルトにセットします。



注記： 本製品にはブレードレンチ 2 本が付属しています。

6. スロットのレンチがブレードシャフトの平面にはまるまで、ブレードシャフトボルト (A) を反時計方向に回します。



7. ブレードシャフトボルト (A) を取り外します。外側のブレードフランジ (B) を取り外します。ブレード (C) をブレードシャフト (D) から取り外します。

カッティングブレードの取り付け



警告： 本製品よりも定格速度の値が低いカッティングブレードを使用しないでください。カッティングブレードの定格速度はカッティングブレードに表示されており、製品の定格速度は型式銘板に表示されています。国または地域の基準 (EN13236、ANSI B7.1 など) に準拠した Husqvarna Soff-Cut のみを使用してください。

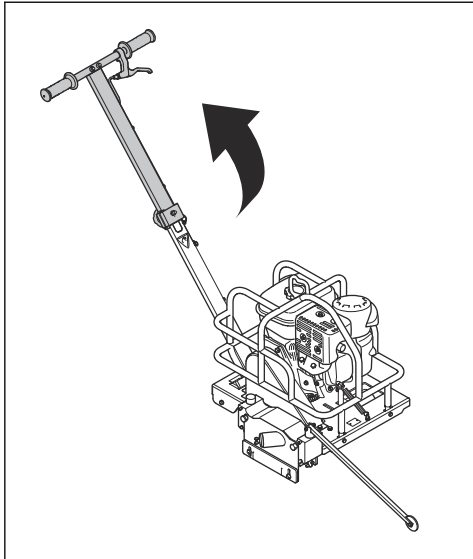


注意： カッティングブレードに損傷、ひび割れ、セグメント欠け、曲がり、過熱、過剰な摩耗、または三角アーバの穴に損傷がないか点検します。不具合のあるブレードは廃棄してください。

ブレードフランジに損傷や過度の磨耗がないか点検し、ブレードフランジが汚れていないことを確認します。

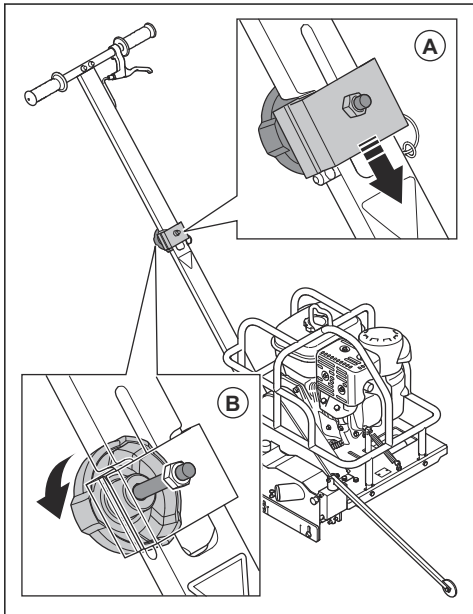
本製品にカッティングブレードは付属しません。純正の Husqvarna カッティングブレードのみを使用してください。お使いのモデルに適したオイルについては **主要諸元 28** ページを参照してください。Soff-Cut 150 の場合、スキッドプレートはカッティングブレードキットに含まれています。

1. ハンドルを完全に直した位置まで折り畳みます。

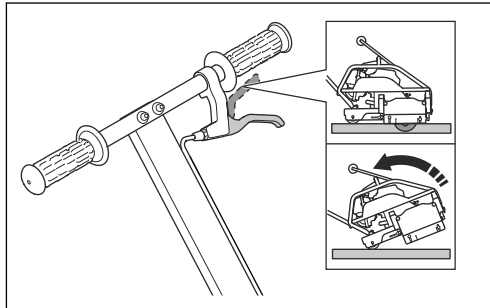


2. ロックランプ (A) を押し込みます。

3. ロックランプホイール (B) を締め付けます。

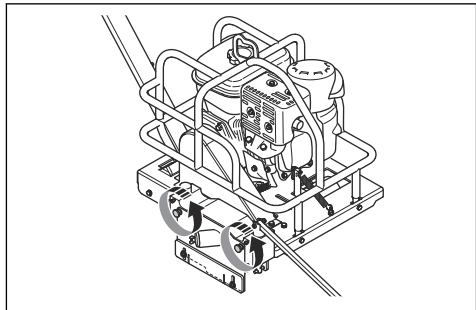


4. 本製品を傾けるときの、リリースレバーを引いたままにしてください。ハンドルバーを押し下げて、本製品を傾斜位置にします。

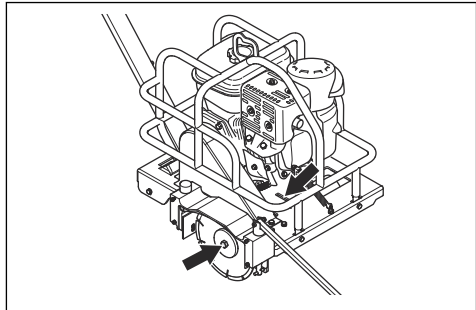


5. レバーを放して、本製品を傾斜位置にロックします。

6. 2つのロックノブを反時計方向に回し、ブレードブロックカバーを取り外します。



7. 付属のレンチの1本をエンジン前部のスロットにセットします。もう1本のレンチをブレードシャフトボルトにセットします。



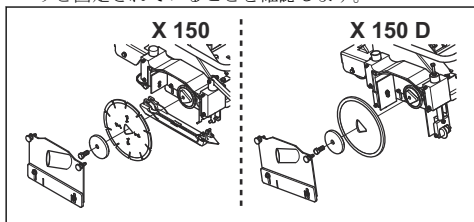
8. スロットのレンチがブレードシャフトの平面と合うまで、ブレードシャフトボルトにあるレンチでブレードシャフトを反時計方向に回します。

9. 引き続きブレードシャフトボルトを反時計方向に回して、ブレードシャフトボルトを取りはずします。

10. 外側のブレードフランジを取りはずします。

11. シャフト、ブレードブロック、およびブレードブロックカバーからコンクリートを完全に除去します。

12. ブレードシャフトにカッティングブレードを取り付けます。カッティングブレードがシャフトにしっかりと固定されていることを確認します。

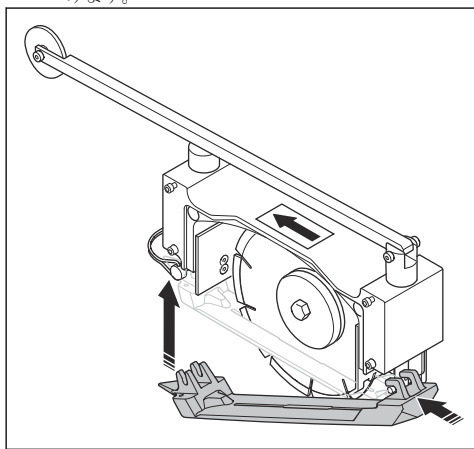


13. 外側のブレードフランジを取り付けます。ボルトを完全に締め込みます。
14. モデル Soff-Cut 150: 新しいスキッドプレートを取り付けます。



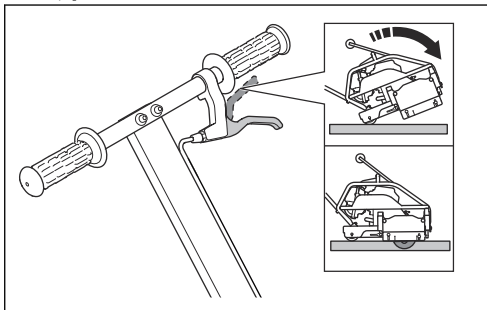
注意： 中古のスキッドプレートは取り付けないでください。

- スキッドプレートの前部をフロントブレードブロックシャフトのピンにセットします。
- カチッという音がするまで、スキッドプレートの後部をリアブレードブロックシャフトに押し込みます。



15. ブレードブロックガードを取り付けます。ブレードブロックガードの2つのノブをブレードブロックの穴に合わせます。ブレードブロックガードの2つのノブを回し、ブレードブロックに完全に取付けられるまで締め込みます。
16. モデル Soff-Cut 150: スキッドプレートの前部と後部を持ち上げて、ブレードがスキッドプレート内を自由に動くことを確認します。
17. Lexan™ カバーが上下に自由に動くことを確認してください。

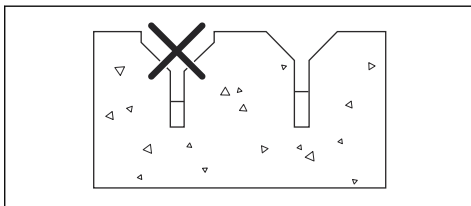
18. ハンドルを押し下げて、ブレードリリースレバーを引いて、ブレードをコンクリートにゆっくと下げます。



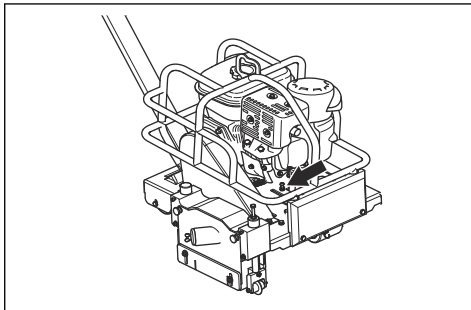
ブレードの深さの調整 (Soff-Cut 150D)



注意： ラディアスおよびVブレードの切断深さは、工場出荷時に最大の深さに設定されています。必要がない限り、調整しないでください。小さな浅い切断の場合のみ調整します。深さを上げないでください。ペベル切断になる可能性があります。

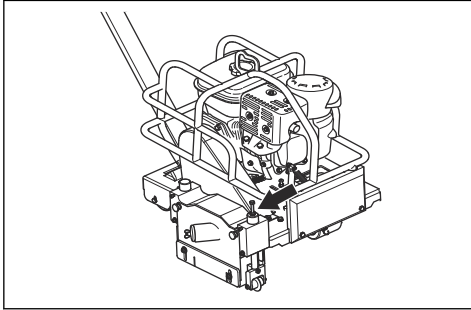


- 深さ停止調整用の薄ナットを反時計方向に回して緩めます。



- 深さ調整ボルトを時計方向に回します。深さ調整ボルトを1回転させると、切断幅が1/8インチ小さくなります。

3. ブラジ調整ネジ用の薄ナットを反時計方向に回して緩めます。安全フレームの後部を押し下げて、ホイールが地面に均一に触れていることを確認します。



4. ブラジ調整ネジがガイドホイールシャフトに触れるまで、手でブラジ調整ネジを時計方向に回します。
5. ブラジ調整ネジを反時計方向に ¼ 回して緩めます。ブラジ調整ネジの薄ナットを締めてロックします。
6. 切断目地を約 1 フィート切断して、装飾的な切断が適切に施されていることを確認します。

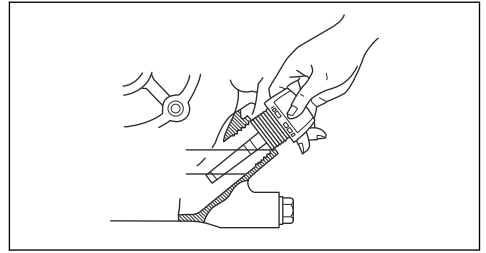
スキッドプレートの点検 Soff-Cut 150

- スキッドプレートに損傷がないことを点検します。
- スキッドプレートのスロットが摩耗しすぎていることを点検します。
- コンクリート側面を点検します。バリがないこと、および側面のセグメントが曲がっていないことを確認します。
- すべての新しいブレードに新しいスキッドプレートを取り付けてください。使用済みのスキッドプレートを新しいブレードと一緒に使用しないでください。
- スキッドプレートを前部と後部から持ち上げて、ブレードがスキッドプレート内を自由に動くことを確認します。

油面のチェックを行うには

1. エンジンを止めて
2. 本製品を水平面に置きます。
3. オイルレベルゲージが付いているオイルタンクキャップを取り外します。
4. オイルレベルゲージのオイルを拭き取ります。
5. オイルレベルゲージを再び入れます。締め込めないでください。
6. オイルレベルゲージを引き上げ、油面の高さを確認します。

7. オイルレベルゲージで油面を点検します。



8. 油面が低すぎる場合は、エンジンオイルを充填し、もう一度油面をチェックします。適切なオイルのタイプについては、「主要諸元 28 ページ」を参照してください。
9. エンジンを始動する前に、オイルタンクキャップを適切に締め込んでください。

注記：エンジンにはオイル警告システムが搭載されており、油面が低くなるとエンジンが停止します。エンジンは、油面が規定の高さを超えないと始動できません。

エンジンオイルを交換するには

間隔については、「メンテナンスのスケジュール 16 ページ」を参照してください。



警告：エンジンの停止直後は、エンジンオイルは非常に高温になっています。エンジンオイル排出前にエンジンを冷ましてください。エンジンオイルが皮膚に触れた場合は、石鹸と水で洗ってください。

1. エンジンオイル用ドレンプラグの下にコンテナを置きます。
2. ドレンプラグを取りはずします。
3. コンテナへオイルを排出させます。
4. ドレンプラグを取り付け、締め込みます。
5. 推奨事項に従って、新しいオイルを充填します。「主要諸元 28 ページ」を参照してください。
6. オイルの充填方法については、「油面のチェックを行うには 21 ページ」を参照してください。

エアフィルター



警告：エアフィルターを清掃または交換する場合は、認可された呼吸器保護具を使用してください。使用済みのエアフィルターは適切に廃棄してください。エアフィルター内の粉塵は健康被害を招く恐れがあります。



警告：圧縮空気ではエアフィルターを清掃しないでください。これらの残留物はエアフィルターが損傷する原因となり、また危険な粉塵を吸い込む危険性も高まります。



注意: 破損したエアフィルターは必ず交換してください。そのままにしておくと粉塵がエンジンに混入して、エンジンが損傷します。

エアクリーナーアセンブリはサイクロンタイプで、ソーの前面のエンジンに装着されています。メンテナンススケジュールに従って、エアクリーナー部品を交換してください。必要に応じて、より頻繁に交換してください。

詳細については、エンジンの取扱説明書を参照してください。

ドライブベルトの点検

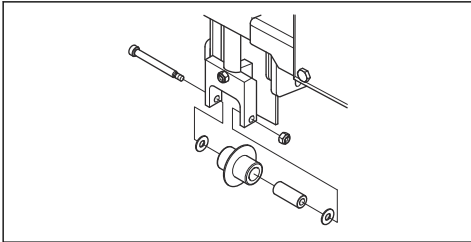
- ドライブベルトに損傷や明らかな不具合がないことを確認してください。
- ベルトテンショナーはベルト張力を制御します。ベルト張力を調整する必要はありません。
- ベルトテンショナーが上下に自由に動くことを確認してください。
- ベルトテンショナーベアリングが自由に動くことを確認してください。

ガイドホイールを交換するには (Soff-Cut 150D)

XL6-V25-D ブレードを使用して、 $\frac{1}{4}$ インチの切削部を入れる場合は、 $\frac{1}{4}$ インチ幅のガイドホイールを使用します。ソーにはフロントガイドホイールとリヤガイドホイールが付いています。

注記: フロントガイドホイールとリヤガイドホイールの両方を交換する必要があります。幅が異なるガイドホイールを混在させないでください。

1. ロックナットを取りはずし、ショルダーボルトを引き出します。

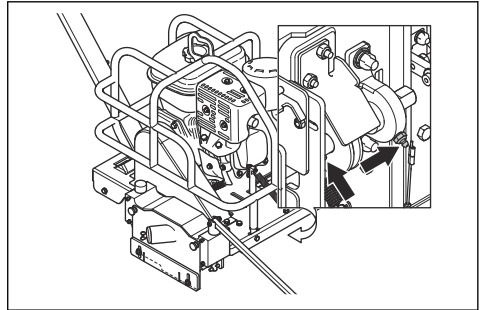


2. 取りはずしたワッシャーや他の部品と、組み立て順序をメモします。
3. 古いフロントガイドホイールの内部からブロンズ軸受けを引き出して、新しいものに挿入します。
4. 古いリヤガイドホイールの内部からブロンズ軸受けを引き出して、新しいものに挿入します。
5. 同じショルダーボルト、ロックナット、プラスチック製ワッシャーを使用して新しいガイドホイールを取り付けます。

$\frac{1}{2}$ インチ幅の切削部を入れる場合、ProEdge Blade XL6-V500-D には、 $\frac{1}{2}$ インチ幅のガイドホイール (ソーに付属しません) も使用できます。

ブレードシャフトベアリングの注油

- ブレードシャフトベアリングにグリースを 3 ポンプ注油します。



適切な種類のグリースについては、主要諸元 28 ページを参照してください。

エンジンのメンテナンス

エンジンのサービス作業の詳細情報については、エンジンの取扱説明書を参照してください。エンジンの取扱説明書には、仕様、調整部品、エンジンの保証、排ガス規制、その他に関する情報が記載されています。

トラブルシューティング

トラブルシューティングのスケジュール



警告: 作業者は本製品の危険エリア内で作業するため、トラブルシューティングの実施に

より、負傷の危険性があります。慎重に準備し、常識に従って作業してください。

この取扱説明書内に問題の解決法が見つからない場合は、最寄りの Husqvarna サービス代理店にお問い合わせください。

問題	解決策
本製品が原因で切断部に欠け／剥離またはほぐれが発生する (Soff-Cut 150)。	カッティングブレードに摩耗、凹凸、変形、または損傷がないことを確認します。
	スキッドプレートがカッティングブレードに触れておらず、シャフトの全長に沿って上下に自由に動くことを確認します。
	スキッドプレートが摩耗しておらず、カッティングブレードから離れていないことを確認します。
	スキッドプレートの底部を点検し、金属のバリや不具合がないことを確認します。
	スキッドプレートがねじれたり曲がったりしていないことを確認します。
	Lexan™ カバーが上下に自由に動くことを確認します。
	スプリング圧力を点検します。フロントおよびリアブレードブロックシャフトを押し上げます。スプリング圧力は低から中程度の圧力にする必要があります。
	切断中に本製品を横に曲げたり動かしたりしないでください。ハンドルバーにかける圧力を徐々に変えて、切断部内のカッティングブレードを制御します。
	エンジンが規定の回転数で正しく作動することを確認します。
	ベルトとベルトアイドラの張りが適切であることを確認します。
	カッティングブレードが正しく組み立てられ、汚れのないフランジが取り付けられていることを確認します。
	カッティングブレードが作業場所やコンクリートの種類に適した仕様であることを確認します。
	コンクリート面がきれいで、スキッドプレートがコンクリート面に沿ってスムーズに動くことを確認します。
	切断のすべての交差部に Husqvarna 目地ガードを使用します。
	ブレードブロックアセンブリを清掃します。
ブレードブロック内のスクレーパーが自由に動き、曲がっていないことを確認します。	
ブレードブロックシャフトに曲がりや損傷がないことを確認します。	

問題	解決策
本製品が原因でベベル切断または半径切断になる (Soff-Cut 150D)。	カッティングブレードに摩耗、凹凸、変形、または損傷がないことを確認します。
	フロントおよびリアガイドホイールがスムーズに動き、上下に自由に動くことを確認します。
	カッティングブレードが適切な速度で切断できるようにします。本製品に強い力をかけて押さないでください。
	既存の切断部にガイドホイールが揃っていることを確認してから作業します。
	既存の切断部に汚れがなく、異物がないことを確認します。
	Lexan™ カバーが上下に自由に動くことを確認します。
	スプリング圧力を点検します。フロントおよびリアブレードブロックシャフトを押し上げます。スプリング圧力は低から中程度の圧力にする必要があります。
	切断中に本製品を横に曲げたり動かししたりしないでください。ハンドルバーにかかる圧力を徐々に変えて、切断部内のカッティングブレードを制御します。
	エンジンが規定の回転数で正しく作動することを確認します。
	ベルトとプーリーの張りが適正か点検します。
	カッティングブレードが正しく組み立てられ、汚れのないフランジが取り付けられていることを確認します。
	コンクリート面がきれいで、スキッドプレートがコンクリート面に沿ってスムーズに動くことを確認します。
	ブレードブロックアセンブリから余分なコンクリートの汚れを取り除きます。
	ブレードブロック内のスクレーパーが自由に動き、曲がっていないことを確認します。
ブレードブロックシャフトが自由に動き、曲がっていないことを確認します。	
既存の切断部に対して反対方向から新たに切断します。	
作業中に本製品が横に引っ張られる (Soff-Cut 150)。	フロントポイントがカッティングブレードの中心位置と揃っていることを確認します。
	スキッドプレートに損傷やバリがないか確認します。
切断中に本製品が一方に引っ張られる (Soff-Cut 150D)。	フロントおよびリアポイントがカッティングブレードの中心位置と揃っていることを確認します。
	カッティングブレードに摩耗、凹凸、変形、または損傷がないことをチェックします。
	切断中に本製品を横に曲げたり動かししたりしないでください。ハンドルバーにかかる圧力を徐々に変えて、切断部内のカッティングブレードを制御します。
	すべてのホイールが自由にスムーズに動くことを確認します。
カッティングブレードが適切な速度で切断できるようにします。本製品に強い力をかけて押さないでください。	

問題	解決策
エンジンが始動しない。	タンクに燃料が入っているか、適切な燃料であるか点検します。燃料に水が混入していないことを確認します。
	燃料バルブが「ON」の位置にあることを確認します。
	ON/OFF スイッチが「ON」の位置にあることを確認します。
	スパークプラグケーブルがスパークプラグに接続されていることを確認します。
	エンジンが浸水している。チョークを調整します。エンジンの取扱説明書を参照してください。
	コールドスタートの場合はチョークが「ON」の位置にあることをチェックします。チョークを調整します。エンジンの取扱説明書を参照してください。
	油面を点検します。エンジンにはオイル警告システムが搭載されており、油面が低くなるとエンジンが停止します。
	エアフィルターに汚れや詰まりがないことを確認します。
エンジンがスムーズに動作しない、またはフルスピードで動作しない。	タンクに燃料が入っているか、適切な燃料であるか点検します。燃料に水が混入していないことを確認します。
	油面を点検します。エンジンにはオイル警告システムが搭載されており、油面が低くなるとエンジンが停止します。
	エアフィルターに汚れや詰まりがないことを確認します。
	スパークプラグに汚れがなく、ギャップが適切であることを確認します。エンジンの取扱説明書を参照してください。
	スロットルコントロールが正しくセットされていることを確認します。
	コールドスタートの場合はチョークが「ON」の位置にあることをチェックします。チョークを調整します。エンジンの取扱説明書を参照してください。

搬送、保管、廃棄

搬送



警告：搬送時には注意してください。本製品は重いため、搬送中に転倒したり動き出したりますと、負傷や器物の損傷に至るおそれがあります。

短距離であれば、ホイールを用いて本製品を手動で移動させることができます。長距離の場合は、本製品を持ち上げて移動させるか、本製品を運搬用の車両に載せてください。

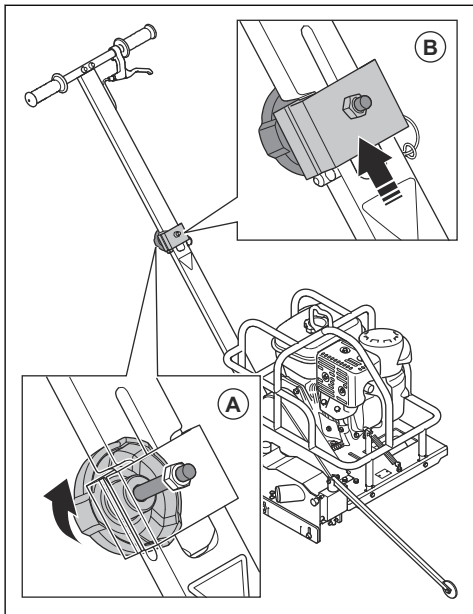


注意：本製品を、他の車両で牽引しないでください。

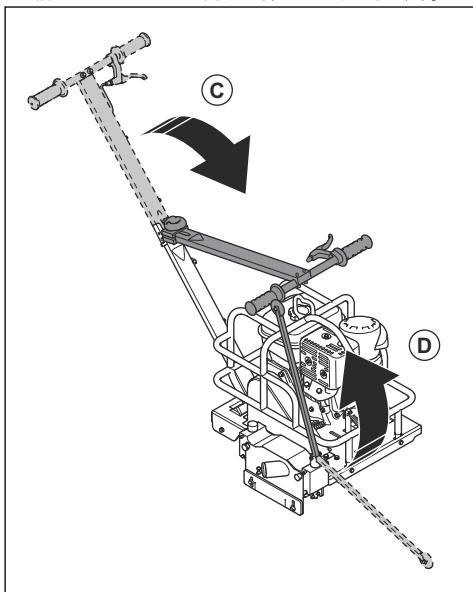
- 車両での搬送中は本製品をしっかりと固定してください。固定用ストラップを安全フレームと車両に取り付けます。
- エンジンの ON/OFF スイッチを OFF 位置にします。これにより、燃料バルブも閉じます。
- 本製品を搬送する前に、カッティングブレードを取り外してください。
- 本製品は低い位置に置いてください。
- 本製品と燃料を保管、搬送する場合は、漏れや煙がないことを確認してください。電気装置やボイラーなどからの火花や裸火により、火災が発生する場合があります。
- 燃料を搬送する場合は必ず、認証されたコンテナを使用してください。
- 本製品を折りたたみます（本製品の折り畳み 26 ページを参照）。

本製品の折り畳み

1. ロックランプホイール (A) を緩めます。
2. ロックランプ (B) を持ち上げます。



3. ハンドルを前方に折り畳みます (C)。
4. 前方ポイントを上に向けて折りたたみます (D)。



本製品を持ち上げる方法



警告: リフト装置には十分な寸法があることを確認します。本製品の質量は銘板に表示されています。

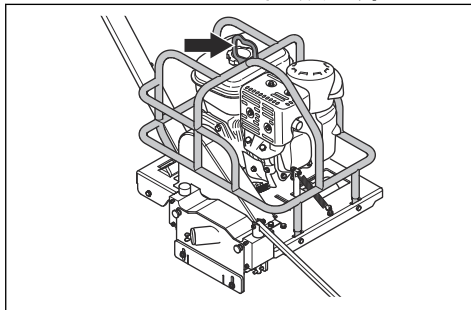


警告: 損傷した製品は持ち上げないでください。リフトポイントが正しく取り付けられており、損傷していないことを確認します。



警告: 面の粗い金属製フック、チェーン、その他のリフト装置を使用しないでください。リフトポイントが損傷するおそれがあります。

- 2人で本製品を持ち上げる場合は、本製品の両側の安全フレームバーを使用して両手で持ち上げてください。
- リフト装置を使用する場合は、リフト装置を安全フレームのリフトポイントに取り付けます。



保管

- 本製品には駐車ブレーキが装備されていません。傾斜面に置かれた状態で、本製品から離れないでください。傾斜面に本製品を駐車する必要がある場合は、本製品が十分に固定されて、動かないことを確認してください。
- 本製品を保管する前に、カッティングブレードを取り外してください。
- 本製品は鍵のかかる場所に保管して、子供や許可を得ていない人が近づけないようにしてください。
- 損傷を防ぐため、カッティングブレードは安全な場所に保管してください。
- カッティングブレードは乾燥した霜の降りない場所に保管してください。
- 新品のカッティングブレードは、保管による損傷がないか検査してください。
- 本製品と燃料を保管する場合は、漏れや煙がないことを確認してください。電気装置やボイラーなどからの火花や裸火により、火災が発生する場合があります。
- 燃料を保管する場合は必ず、認証されたコンテナを使用してください。

- 本製品を折りたたみます（本製品を持ち上げる方法 26 ページを参照）。

長期保管する場合は、次の手順も実行します。

- 本製品を清掃し、点検します。
- 燃料タンクを空にします。
- 本製品は、乾燥した霜の降らない場所に保管してください。
- 本製品に保護カバーを取り付けます。これは特に屋外で保管する場合に重要です。
- 長期の保管後は、エンジンオイルを交換してください。

廃棄

- 地域のリサイクル要件および適用される法規に従ってください。
- すべての化学物質（エンジンオイルや燃料など）はサービスセンターまたは適切な廃棄場所に廃棄してください。
- 本製品が不要になった場合は、Husqvarna 販売店に送付するか、リサイクル施設で廃棄してください。

主要諸元

主要諸元

	Soff-Cut 150	Soff-Cut 150D
エンジン¹		
エンジンのブランド/タイプ	Kohler/CH255	Kohler/CH255
エンジン出力、kW@r/min / hp@r/min ²	4.0@3600/5.5@3600	4.0@3600/5.5@3600
燃料および潤滑システム		
燃料タンクの容量 (リットル/ガロン)	3.0/0.8	3.0/0.8
オイルシステム	自動停止センサー付きオイル警告システム。	自動停止センサー付きオイル警告システム。
オイルタンクの容量、l/qt	0.6/0.63	0.6/0.63
エンジンオイル	<p>最高の性能を得るには、Kohler 製オイルの使用を推奨します。API (米国石油協会) サービスクラス SJ 以上の他の高品質デタージェントオイル (合成も含む) も使用できます。作業時の気温に基づいて粘度を選択します (下記図を参照)。</p> 	
グリース	リチウム 12 ベースのグリース	リチウム 12 ベースのグリース
質量		
燃料タンクが空の場合 (kg/lbs)	37/82	43/95
燃料を含む (kg/lbs)	40/88	46/101
騒音排出³		
音響パワーレベル、測定 dB (A)	100	100
音響パワーレベル、保証 L _{WA} dB (A)	102	102
音量レベル⁴		

¹ エンジン固有の詳細情報や不明な点については、エンジンの取扱説明書またはエンジンメーカーのウェブサイト参照してください。

² メーカー指定の値。SAE J1940/J1995 準拠の総定格出力 (指定回転数)。

³ 環境における騒音の排出は、EC 指令 2000/14/EC に従って、音響パワー (L_{WA}) として測定。

⁴ 騒音音圧レベルは ISO EN 13862 に準拠。報告データによれば、騒音音圧レベルの一般的な統計上のばらつき (標準偏差) は、2.5 dB (A) です。

	Soff-Cut 150	Soff-Cut 150D
使用者の耳における音圧レベル、dB (A)	86	86
振動レベル (a_{hveq})⁵		
右ハンドル (m/s ²)	5.9	5.9
左ハンドル (m/s ²)	4.0	4.0
ソーブレード		
ブレードの種類	ダイヤモンドブレード、乾式切断 (三角アーバ)	ProEdge ラディアスおよびペパルブレード
材質	グリーンコンクリートのみ	硬化コンクリートのコンクリート目地のみ
最大ブレードサイズ (mm/インチ)	165/6.5	152/6
最大切断深さ (mm/インチ)	38.1/1.5	27/0.5
壁からの切断距離 (mm/インチ)	76/3	114/4.5
ブレードの回転	反時計方向、アップ切削	反時計方向、アップ切削
ブレードモーター回転数 (r/min)	4500	4500
ブレードの深さの制御	手動	手動
平均切断速度⁶		
軟質骨材 (m/分または ft/分)	3.7 または 12	
通常骨材 (m/分または ft/分)	2.4 または 8	
硬質骨材 (m/分または ft/分)	1.2 または 4	
推奨集塵機⁷		
最小風量、CFM または m ³ /h	236 または 400	
最小圧力、psi/kPa	3.6/22	
最小揚水、m/インチ	2.3/90	
集塵機アタッチメント、mm/インチ	60/2	

騒音と振動についての公表値

これらの公表値は、指定された指令または標準に基づいた実験室での型式試験で取得されたものであり、同じ指令または標準に基づいて試験された他の製品の公表値との比較に適したものです。これらの公表値はリスク評価での使用には適しておらず、また個々の作業現場での測定値はより高くなる可能性があります。個々のユーザーが実際に暴露される値および危害のリスクは、ユーザーが行う作業、製品で処理する素材、ユーザーの暴露時間、

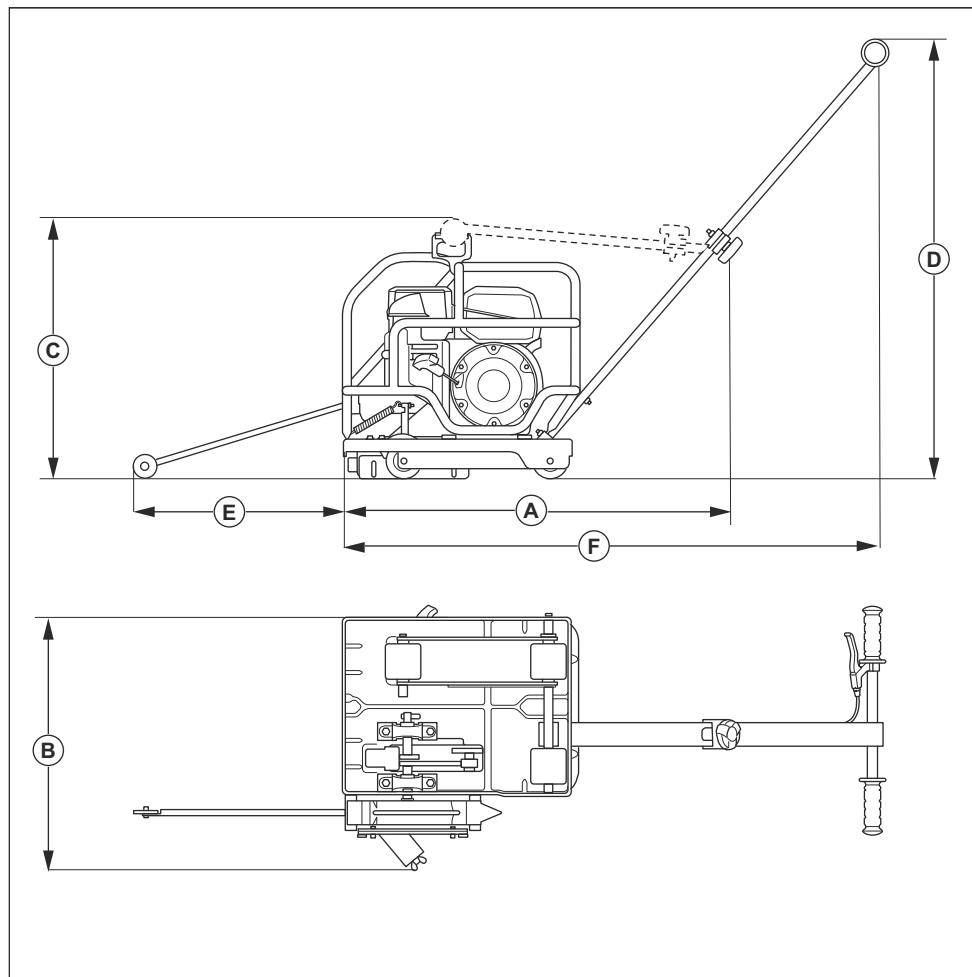
ユーザーの健康状態、および製品の状態によって異なります。

⁵ 振動レベルは EN 13862 に準拠。報告データによれば、等価振動レベルの一般的な統計上のばらつき（標準偏差）は、1 m/s² です。

⁶ 予測値のみ。速度は、作業条件やコンクリートの配合に応じて異なります。

⁷ 集塵機の主要諸元は、異なる集塵機の差や経年変化後の実際の能力を示すものではありません。Husqvarna 製品の OSHA の客観的なデータについては、www.husqvarnacp.com/us/ を参照してください。

製品の寸法



寸法、mm/インチ		Soff-Cut 150	Soff-Cut 150D
A	ハンドルを収納した状態の長さ	860/33.9	860/33.9
B	幅	560/22	560/22
C	高さ	566/22.3	571/22.5
D	ハンドル付きの高さ	932/37	945/37.2
E	フロントポイントホイールから製品までの距離	445/17.5	取扱いなし

寸法、mm/インチ		Soff-Cut 150	Soff-Cut 150D
F	製品前面からハンドルまでの距離	1178/46.4	1192/46.9

適合宣言

EU 適合宣言

Husqvarna AB, SE-561 82 Huskvarna, スウェーデン、
電話：+46-36-146500、は、本製品について以下のこと
を宣言します。

名称	フロア切断機
ブランド	Husqvarna
タイプ/モデル	Soff-Cut 150、Soff-Cut 150D
ID	2021 年以降の製造番号

が以下の EU 指令および規制を完全に順守し、

指令/規制	名称
2006/42/EC	「機械類に関する」
2014/30/EU	「電磁環境適合性に関する」
2000/14/EC	「屋外の騒音に関する」

そして、以下の規格および/または技術仕様が適用されて
います。

EN ISO 12100:2010

EN 13862:2001+A1:2009

EN 55012:2008+A1:2009

EN ISO 14982:2009

2000/14/EC、適合性評価：付録 V。

騒音排出に関する詳細は、「主要諸元」の章を参照してく
ださい

Partille 2021-06-14



Martin Huber,

コンクリートおよび床面研究開発責任者

Husqvarna AB, Construction Division

正式代表兼技術文書担当



목차

서문.....	33	고장 수리.....	53
안전성.....	37	운송, 보관 및 폐기.....	55
조립.....	42	기술 정보.....	58
작동.....	42	준수 선언문.....	62
유지 보수.....	46		

서문

제품 설명

이 제품은 콘크리트를 위한 가솔린 구동식 Walk behind 바닥용 톱입니다.

고유 용도

이 제품은 전문 작업용입니다.

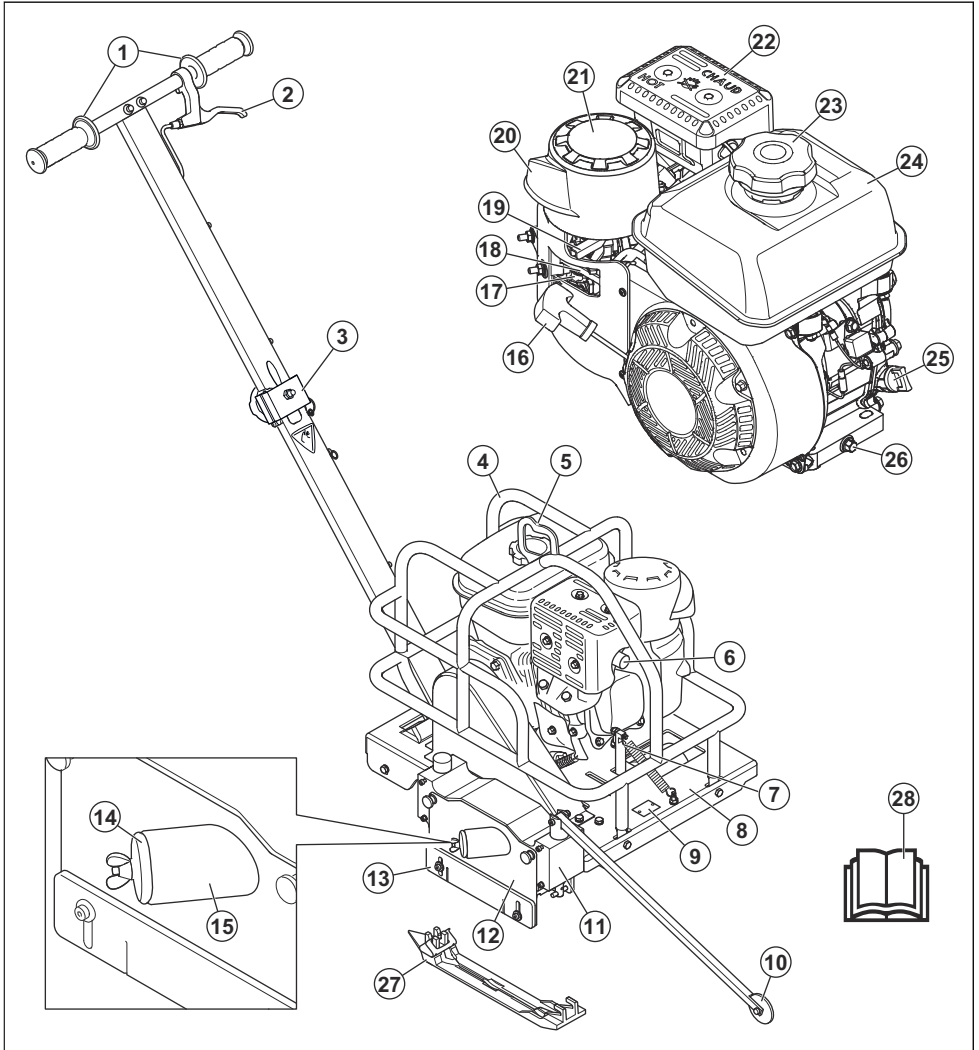
Soff-Cut 150은/는 콘크리트의 극초기 단계에서 수축 조인트를 톱질하는 데 사용됩니다.

Soff-Cut 150D은/는 초기 절단 후 사용됩니다. 장식용 절단, 차도 및 주차장에서 사용됩니다.

이 제품은 야외 작업용입니다.

제품을 다른 작업에 사용하지 마십시오.

제품 개요 Soff-Cut 150



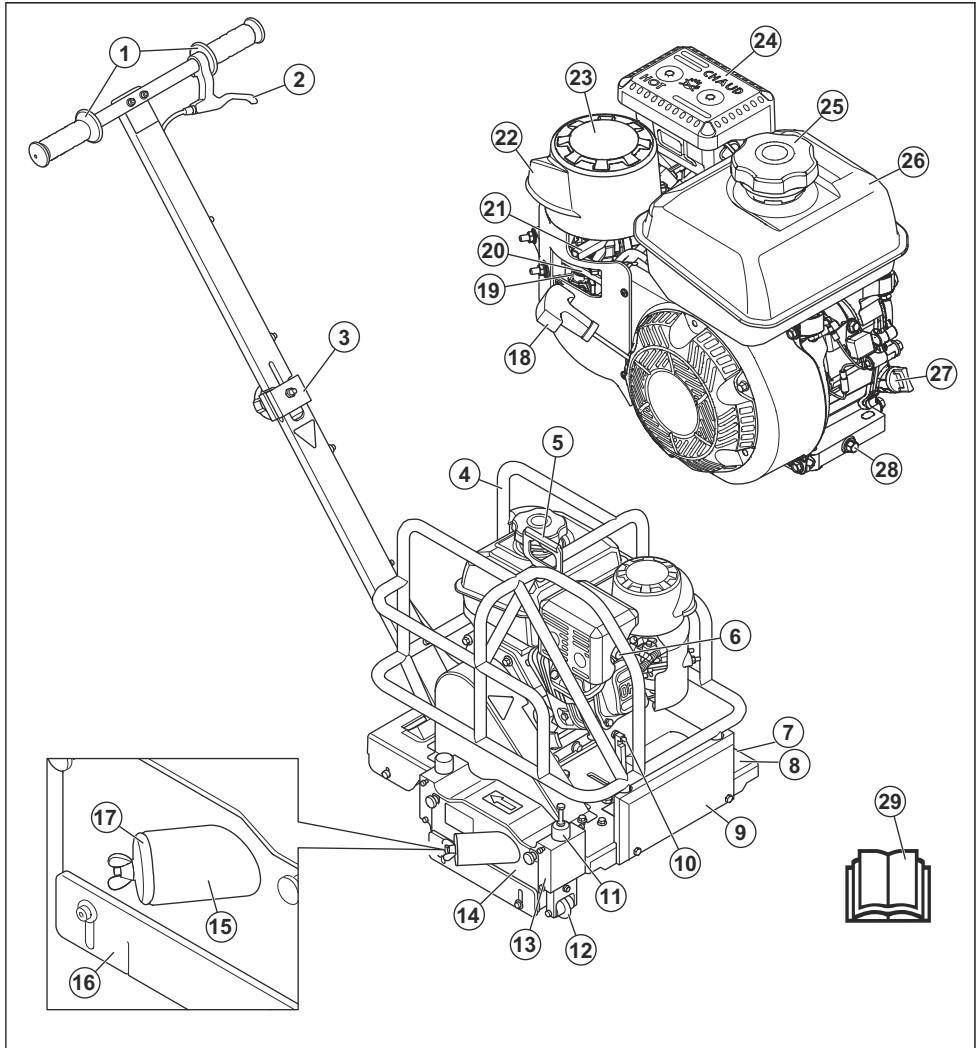
1. 작동 핸들
2. 블레이드 해제 레버
3. 손잡이의 잠금 클램프
4. 안전 프레임
5. 인양 지점
6. 배기 출구
7. 길이 정지 조정
8. 톱 프레임
9. 형식판
10. 전면 포인터

11. 블레이드 블록
12. 블레이드 블록 커버
13. Lexan™ 커버
14. 집진기 연결용 폴러그
15. 집진기 연결 장치
16. 시동기 로프 핸들
17. 연료 밸브 및 엔진 ON/OFF 스위치
18. 초크 제어 장치
19. 스로틀 트리거
20. 공기 클리너 흡입구

- 21. 공기 여과기 커버
- 22. 소음기 덮개
- 23. 연료 탱크 캡
- 24. 연료 탱크

- 25. 계량봉/오일 탱크
- 26. 오일 배출 플러그
- 27. 스킵드 플레이트(포함되지 않음)
- 28. 사용자 설명서

제품 개요 Soff-Cut 150D



- 1. 작동 핸들
- 2. 블레이드 해제 레버
- 3. 손잡이의 잠금 클램프
- 4. 안전 프레임
- 5. 인양 지점
- 6. 배기 출구

- 7. 형식판
- 8. 톱 프레임
- 9. 평형추
- 10. 풀런지 조절 나사
- 11. 깊이 정지 조절 나사
- 12. 전면 포인터 휠

13. 블레이드 블럭
14. 블레이드 블럭 커버
15. 집진기 연결 장치
16. Lexan™ 커버
17. 집진기 연결용 플러그
18. 시동기 로프 핸들
19. 연료 밸브 및 엔진 ON/OFF 스위치
20. 초크 제어 장치
21. 스로틀 트리거
22. 공기 클리너 흡입구
23. 공기 여과기 커버
24. 소음기 덮개
25. 연료 탱크 캡
26. 연료 탱크
27. 계량봉/오일 탱크
28. 오일 배출 플러그
29. 사용자 설명서

제품의 기호



경고: 제품을 조심해서 올바르게 사용하십시오. 이 제품은 작업자 또는 다른 사람에게 심각한 부상이나 사망을 초래할 수 있습니다.



본 제품을 사용하기 전에 사용자 설명서를 주의 깊게 읽고, 반드시 지시사항을 이해하도록 하십시오.



청각 보호 장구, 시각 보호 장구 및 호흡 보호 장구를 사용하십시오. *개인 보호 장구 페이지의 38*을(를) 참조하십시오.



장비를 절단 영역 외부로 옮길 때는 항상 공구가 회전하지 않게 해야 합니다.



자상 위험이 있습니다. 모든 신체 부위를 절단 날에서 멀리 두십시오.



먼지 때문에 건강 문제가 발생할 수 있습니다. 승인된 호흡 보호 장구를 사용하십시오. 배기가스를 호흡하지 마십시오. 실내 또는 공기 흐름이 충분하지 않은 지역에서 연소 엔진 제품을 사용하지 마십시오.



끼임 위험이 있습니다. 신체 부위를 움직이는 부품에 닿지 않게 하십시오.



절단 날 및 기타 움직이는 부품에 신체 부위가 닿지 않게 하십시오.



날 보호대의 화살표는 절단 날의 회전 방향을 나타냅니다.



연료를 주입하기 전에 항상 엔진을 정지하고 식히십시오.



최대 10% 에탄올이 포함된 무연 가솔린



폭발성 연료는 화재와 심각한 화상을 초래할 수 있습니다.



연료를 주입하기 전에 항상 엔진을 정지하십시오. 연료 탱크 상단에 16mm(5/8 인치)를 두고 확장하십시오. 사용자 설명서와 Kohler 엔진 설명서를 읽으십시오.



머플러가 뜨거우니 만지지 마십시오.



켜짐



꺼짐



엔진 오일을 올바른 높이까지 채우십시오.



집진기 설명서를 읽고 이해하십시오.



제품을 들어 올리려면 제품의 인양 지점에 인양 장비를 부착합니다.



핸들을 풀어 중력에 따라 날을 내리십시오. 날이 손상되지 않도록 하려면 제품을 단단히 잡고 날을 조심스럽게 내리십시오.



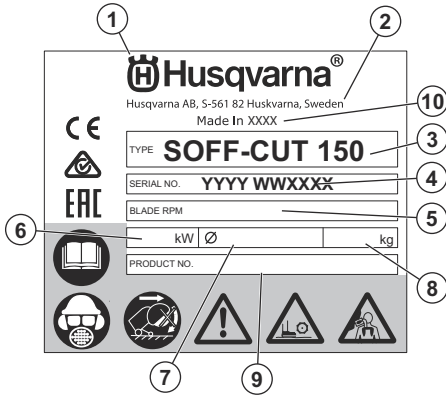
이 제품은 적용 가능한 모든 EU 지침 조항을 준수합니다.



환경에 대한 소음 배출량은 적용 가능한 EC 지침 조항을 준수합니다. 제품의 소음 배출은 *기술 정보 페이지의 58* 및 라벨에 지정되어 있습니다.

주: 제품에 대한 여타 기호/그림은 기타 상업 지역의 인증 요구사항을 나타냅니다.

형식판



1. 제조사
2. 제조사 주소
3. 모델
4. 일련 번호: 생산 연도, 생산 주 및 일련 번호
5. 블레이드 rpm
6. 엔진 출력
7. 날 최대 치수
8. 제품 중량
9. 제품 번호
10. 생산 국가

제품 책임

제조를 책임법에 언급된 바와 같이, 당사는 다음과 같은 경우에 당사 제품이 초래한 손해에 대한 법적 책임이 없습니다.

- 제품이 올바르게 사용되지 않는 경우
- 제품이 제조업체에서 제공하지 않았거나 승인하지 않은 부품으로 수리된 경우
- 제품에 제조업체에서 제공하지 않았거나 승인하지 않은 액세서리가 있는 경우
- 제품이 인가된 서비스 센터 또는 인가된 기관에서 수리되지 않은 경우

안전성

안전 정의

설명서에서 특히 중요한 부분을 가리킬 때 경고, 주의 및 주가 사용됩니다.



경고: 설명서의 지시사항을 준수하지 않을 경우 작업자나 옆에 있던 사람이 부상을 입거나 사망할 위험이 있을 때 사용됩니다.



주의: 설명서의 지시사항을 준수하지 않을 경우 제품, 다른 재료 또는 인접한 지역에서 피해가 발생할 위험이 있을 때 사용됩니다.

주: 주어진 상황에 대한 정보를 추가로 제공할 때 사용됩니다.

일반 안전 지침



경고: 제품을 사용하기 전에 다음 경고 지침을 읽으십시오.

- 이 제품은 조심하지 않거나 잘못 사용하면 위험한 공구입니다. 이 제품은 작업자 또는 다른 사람에게 심각한 부상이나 사망을 초래할 수 있습니다. 제품을 사용하기 전에 이 사용자 설명서의 내용을 읽고 이해해야 합니다.
- 모든 경고와 지침을 보관하십시오.
- 모든 관련 법률 및 규정을 준수하십시오.
- 작업자와 작업자의 고용주는 제품 작동 중에 발생할 수 있는 위험을 알고 예방해야 합니다.

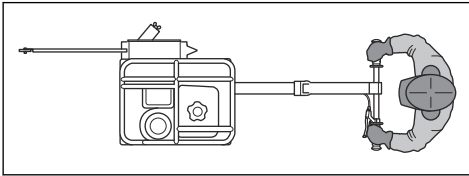
- 사용자 설명서의 내용을 읽고 이해하지 않은 사람이 제품을 작동하지 못하게 하십시오.
- 사용 전에 교육을 받지 않았다면 제품을 작동하지 마십시오. 모든 사용자가 교육을 받았는지 확인하십시오.
- 어린이가 제품을 작동하지 못하게 하십시오.
- 승인된 작업자만 제품을 조작하게 하십시오.
- 다른 사람이나 재산에 발생하는 사고에 대한 책임은 작업자에게 있습니다.
- 피곤하거나, 아프거나, 알코올이나 약물의 효과가 나타나는 동안에는 제품을 사용하지 마십시오.
- 항상 조심하며 상식에 근거해 판단하십시오.
- 본 제품은 작동 중 전자기장을 발생시킵니다. 상황에 따라 전자기장이 능동적 또는 수동적 의료 삽입물에 간섭할 수 있습니다. 의료 삽입물을 사용하는 경우, 심각한 부상 또는 사망의 위험을 줄이기 위하여 본 제품을 작동하기 전에 전문의 및 의료 삽입물 제조사와 상담하는 것이 좋습니다.
- 제품은 청결해야 합니다. 표지와 도안을 명확하게 읽을 수 있는지 확인하십시오.
- 결함이 있는 제품은 사용하지 마십시오.
- 이 제품을 개조하지 마십시오.
- 다른 사람이 제품을 개조했을 가능성이 있으면 제품을 작동하지 마십시오.

작동에 대한 안전 지침



경고: 제품을 사용하기 전에 다음 경고 지침을 읽으십시오.

- 절단 날 제조업체에서 절단 날과 함께 제공한 경고 지침을 읽으십시오.
- 제품이 올바르게 조립되었는지 확인하십시오.
- 날 보호대와 보호 덮개를 설치하지 않은 상태에서 제품을 작동하지 마십시오.
- 제품을 잘못 작동하면 절단 날이 파손되어 부상이나 손상이 발생할 수 있습니다.
- 비상시 엔진을 신속하게 정지하는 방법을 알고 있어야 합니다.
- 개인 보호 장구를 사용하십시오. **개인 보호 장구 페이지의 38을(를)** 참조하십시오.
- 엔진이 켜져 있을 때 절단 날과 안전 거리를 유지하십시오. 신체가 부위를 회전하는 날을 멈추지 마십시오. 엔진이 꺼져 있더라도 회전 블레이드를 만지면 심각한 부상 또는 사망으로 이어질 수 있습니다.
- 승인된 사람만 작업 구역에 들어오게 하십시오.
- 작업 구역 내의 전선에 전기가 흐르지 않는지 확인하십시오.
- 작업 영역을 깨끗하고 밝게 유지하십시오.
- 두 손으로 핸들을 잡고 뒤쪽에서만 제품을 작동하십시오.



- 작동 중에 자신이 안전하고 안정된 위치에 있는지 확인하십시오.
- 제품에서 떠나기 전에 엔진을 정지시키고 실수로 시동을 걸 위험이 없는지 확인하십시오.
- 이 제품에는 파킹 브레이크가 없습니다. 제품이 경사지에 있을 때는 제품에서 벗어나지 마십시오. 제품을 경사지에 파킹해야 하는 경우에는 제품이 제대로 부착되어 있고 움직일 수 없는지 확인하십시오.
- 경사지에서 작업하는 동안에는 매우 주의해야 합니다. 이 제품은 무겁기 때문에 추락할 경우 심각한 상처를 입을 수 있습니다.
- 어떤 부분도 풀려서 작업자에게 부상을 입히지 않게 하십시오.
- 옷, 긴 머리카락 및 보석이 움직이는 부품에 걸리지 않게 하십시오.
- 제품 위에 앉거나 서지 마십시오.
- 엔진이 켜져 있는 동안에 날 경로에서 떨어져 있으십시오.
- 사고가 났을 때 도움을 받을 수 없는 경우에는 제품을 작동하지 마십시오.
- 사람이나 장비를 운반하는 데 제품을 사용하지 마십시오.
- 제품 위에 발을 올려 두지 마십시오.
- 제품을 옮길 때 날이 지면 또는 다른 표면에 닿지 않도록 하십시오.
- 제품에 지나친 하중을 실은 상태에서 작동하지 마십시오. 지나친 하중으로 제품이 손상될 수 있습니다.

작업 영역의 안전



경고: 제품을 사용하기 전에 다음 경고 지침을 읽으십시오.

- 제품에서 물체가 고속으로 배출될 수 있습니다. 작업 구역에 있는 모든 사람은 승인된 개인 보호 장구를 사용해야 합니다. **개인 보호 장구 페이지의 38을(를)** 참조하십시오. 작업 구역에서 느슨하게 풀린 물체를 치웁니다.
- 동물, 구경꾼이 작업 구역에 들어오지 않도록 합니다.
- 작업 영역이 청결하고 발과 몸이 안정적인 위치에 있을 때까지는 제품을 작동하지 마십시오.
- 제품의 안전한 작동을 방해할 수 있는 사람, 물체 및 상황을 조심하십시오.
- 절단 장치에 아무 물체/사람도 접촉하지 않도록 주의하십시오. 날에 킁거 부품에 부딪치지 않도록 주의하십시오.
- 안개, 비, 강풍, 추운 날씨, 낙뢰 위험 또는 기타 악천후에서는 제품을 사용하지 마십시오. 악천후에 제품을 사용하면 조짐성에 부정적인 영향을 미칠 수 있습니다. 악천후는 미끄러운 노면과 같은 위험한 작업 상황을 유발할 수 있습니다.
- 제품 작동 중에 헐겁거나 떨어져 작업자가 상처를 입을 수 있는 물집이 없는지 확인하십시오.
- 경사에서 제품을 작동할 때 주의하십시오.
- 작업 영역을 깨끗하고 밝게 유지하십시오.
- 제품을 작동하기 전에 작업 영역에 전기 케이블, 물, 가스 파이프 및 가연성 물질과 같은 숨겨진 위험이 있는지 확인하십시오. 제품이 숨겨진 물체에 부딪히면 즉시 엔진을 정지하고 제품과 물체를 검사하십시오. 계속 진행해도 안전하다는 것을 알기 전에는 제품을 다시 작동하지 마십시오.
- 드럼, 파이프 또는 기타 용기를 절단하기 전에 화재나 폭발의 원인이 될 수 있는 가연성 또는 기타 물질이 들어있지 않는지 확인하십시오.
- 화재나 폭발이 발생할 수 있는 구역에서는 제품을 사용하지 마십시오.

개인 보호 장구



경고: 제품을 사용하기 전에 다음 경고 지침을 읽으십시오.

- 제품을 작동할 때 항상 승인된 개인 보호 장구를 사용하십시오. 개인안전장비가 부상을 완전히 방지할 수는 없지만 사고가 발생할 경우 부상의 정도를 줄일 수 있습니다. 대리점의 도움을 받아 올바른 개인 보호 장구를 선택하십시오.
- 정기적으로 개인안전장비의 상태를 점검하십시오.
- 인가된 안전모를 사용하십시오.
- 인가된 청각 보호 장구를 사용하십시오.
- 승인된 호흡 보호 장구를 사용하십시오.
- 측면 보호 기능이 있는 승인된 시각 보호 장구를 사용하십시오. 튕겨 나온 물체로 눈에 손상이 생길 위험이 높습니다.

- 보호 장갑을 사용하십시오.
- 철재로 발끝을 댄 미끄럼 방지 안전화를 착용하십시오.
- 소매와 다리가 긴 승인된 작업복이나 이에 상응하는 밀착형 작업복을 사용하십시오.

소화기

- 작동 중에는 근처에 소화기를 두십시오.
- "ABE" 등급의 분말 소화기나 "BE" 유형의 이산화탄소 소화기를 사용하십시오.

제품의 안전장치

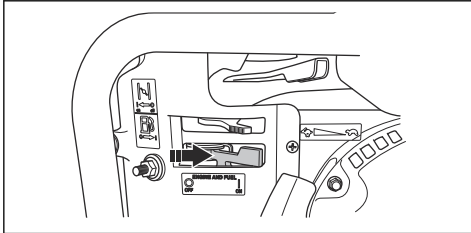


경고: 제품을 사용하기 전에 다음 경고 지침을 읽으십시오.

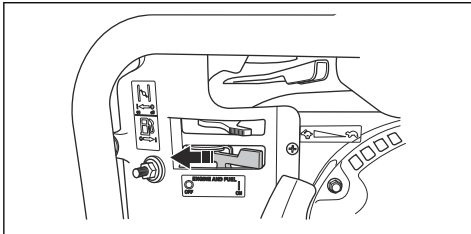
- 안전장치에 결함이 있는 제품은 절대로 사용하지 마십시오. 안전장치를 정기적으로 점검하십시오. 안전장치에 결함이 있는 경우 Husqvarna 서비스 대리점에 문의하십시오.
- 안전 장치를 개조하지 마십시오. 보호 플레이트, 보호 커버, 안전 스위치 또는 기타 보호 장치가 부착되어 있지 않거나 결함이 있는 경우 제품을 사용하지 마십시오.

온/오프 스위치 점검 방법

- 스위치를 켜진 위치에 놓을 때 엔진이 시동되고 블레이드가 회전하기 시작하는지 확인하십시오.

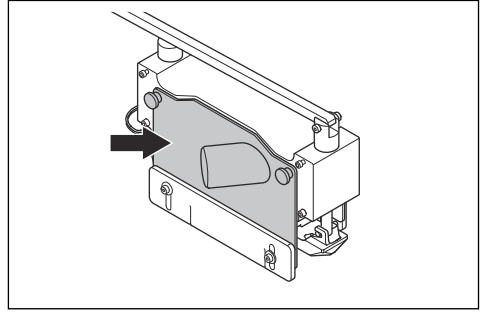


- 스위치를 꺼진 위치에 놓을 때 엔진이 즉시 중지하는지 확인합니다.



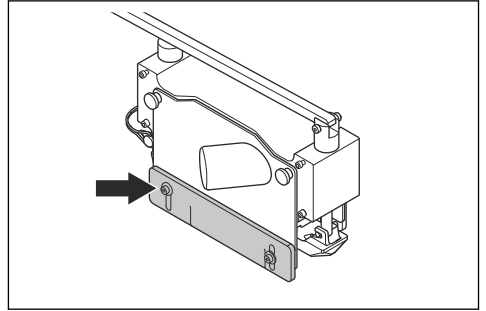
블레이드 블록 가드

날 블록 가드는 회전 날로부터 보호해주고 작업자에게 먼지가 날리지 않도록 해줍니다.



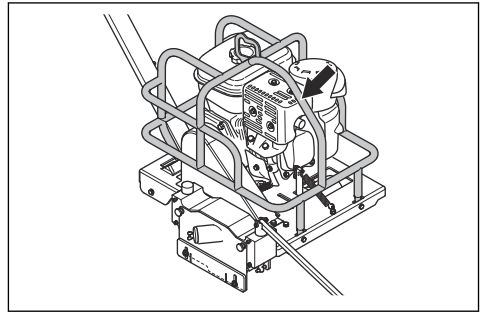
Lexan™ 커버

Lexan™ 커버는 작업자에게 먼지가 날리지 않도록 해줍니다. 또한 입자가 배출되는 것을 방지합니다. Lexan™ 커버가 자유롭게 위 아래로 움직이는지 확인하십시오.



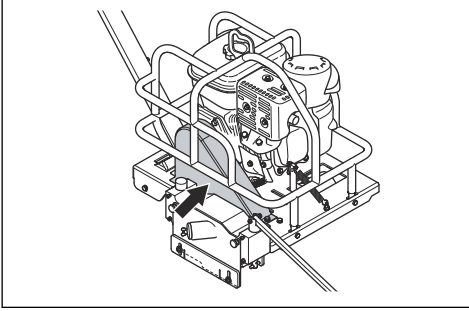
안전 프레임

안전 프레임은 장비 및 엔진의 손상을 방지하고 작업자의 부상을 방지합니다.



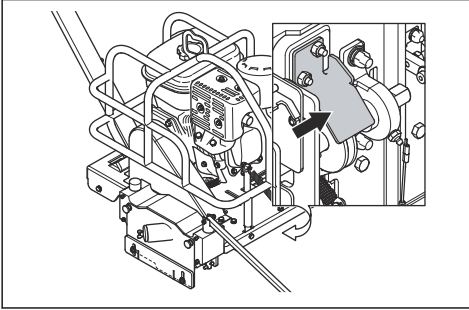
벨트 보호대

벨트 보호대는 날 축 시브 및 벨트로부터 보호합니다.



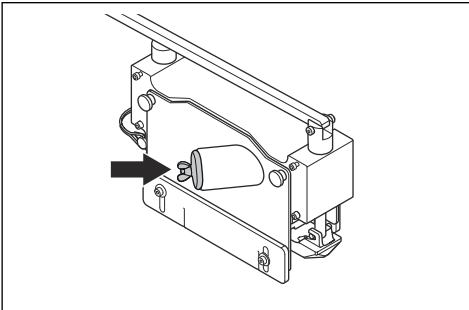
시브 가드

벨트 보호대는 날 축 시브로부터 보호합니다.



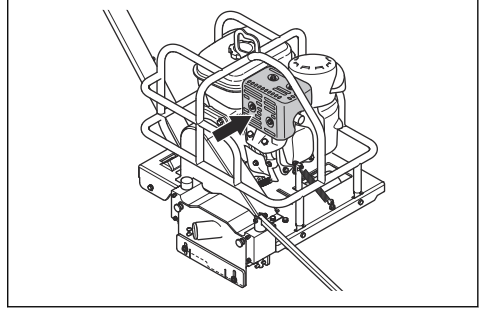
집진기 연결부에 플러그를 꽂습니다.

제품이 집진기에 연결되어 있지 않은 경우 항상 플러그를 사용하십시오.



머플러 보호대

머플러 보호대는 뜨거운 머플러로 인한 화상을 방지합니다.



보호대 검사 방법

1. 날 블럭과 날 블럭 보호대, Lexan™ 커버, 시브 보호대, 안전 프레임, 벨트 보호대 및 플러그 등에 손상이 있는지 검사합니다.
2. 보호대가 손상되었으면 교체하십시오.
3. 제품이 시동을 걸기 전 보호대가 올바르게 부착되어 있는지 확인하십시오.

연료 안전



경고: 제품을 사용하기 전에 다음 경고 지침을 읽으십시오.

- 연료는 인화성이고 가스는 폭발성입니다. 부상, 화재 및 폭발을 방지하기 위해 연료에 주의하십시오.
- 연료 가스를 흡입하지 마십시오. 연료 가스는 독성이 있고 부상을 일으킬 수 있습니다. 공기 흐름이 충분하지 확인하십시오.
- 엔진이 켜져 있을 때는 연료 탱크 캡을 분리하거나 연료 탱크를 보충하지 마십시오.
- 연료를 공급하기 전에 엔진이 식게 놓아두십시오.
- 실내에서 연료를 채우지 마십시오. 공기 흐름이 충분하지 않으면 질식이나 일산화탄소로 인해 부상이나 사망 사고를 초래할 수 있습니다.
- 연료나 엔진 근처에서 담배를 피우지 마십시오.
- 연료나 엔진 근처에 뜨거운 물체를 두지 마십시오.
- 연료를 스파크나 불꽃이 발생하는 곳 근처에서 채우지 마십시오.
- 연료를 공급하기 전에 연료 탱크 캡을 천천히 열고 조심스럽게 압력을 해제하십시오.
- 피부에 연료가 묻으면 부상을 입을 수 있습니다. 피부에 연료가 묻으면 비누와 물을 사용하여 연료를 제거하십시오.
- 옷에 연료가 묻은 경우 즉시 옷을 갈아 입으십시오.
- 연료 탱크를 완전히 채우지 마십시오. 열로 인해 연료가 팽창합니다. 연료 탱크 상단의 공간을 유지하십시오.
- 연료 탱크 캡을 완전히 조이십시오. 연료 탱크 캡이 조여 있지 않으면 화재의 위험이 있습니다.

- 제품의 시동을 걸기 전에 연료를 공급한 장소에서 3m(10ft) 이상 떨어진 곳으로 제품을 옮기십시오.
- 제품에 연료나 엔진 오일이 있으면 제품을 시동하지 마십시오. 엔진의 시동을 걸기 전에 필요 없는 연료 및 엔진 오일을 제거하고 제품이 건조되도록 놓아두십시오.
- 엔진 누출을 정기적으로 검사하십시오. 연료 시스템에 누출이 있는 경우에는 누출이 있는 곳을 수리할 때까지 엔진의 시동을 걸지 마십시오.
- 손가락으로 엔진 누출 여부를 검사하지 마십시오.
- 연료를 승인된 용기에만 보관하십시오.
- 제품과 연료를 보관할 때 연료와 연료 증기 때문에 손상이 발생하지 않게 하십시오.
- 연료를 실외에서 승인된 용기를 사용하여 배출하고 스파크 및 불꽃을 멀리하십시오.
- 증상은 제품을 작동하는 동안에 발생할 수도 있고 다른 시간에 발생할 수도 있습니다. 증상이 있는데도 제품을 계속 작동하면 증상이 증가하거나 영구적이 될 수 있습니다. 다음과 같은 증상이나 다른 증상이 나타나면 의료 지원을 받으십시오.
 - 무감각, 감각상실, 저림, 찌르는 통증, 고통, 화끈 거림, 두근거림, 뻣뻣함, 둔함, 힘 빠짐, 피부의 색 또는 상태의 변화.
- 차가운 온도에서 증상이 증가할 수 있습니다. 추운 환경에서 제품을 작동할 때는 따뜻한 옷을 입고 손을 따뜻하고 건조한 상태로 유지하십시오.
- 사용자 설명서에 나와 있는 대로 제품을 유지 보수하고 작동하여 진동 수준을 올바르게 유지하십시오.
- 이 제품에는 핸들에서 작업자로 전달되는 진동을 줄여주는 진동 완화 시스템이 있습니다. 제품이 작동하도록 하십시오. 제품을 힘으로 밀지 마십시오. 제품의 핸들을 가볍게 잡되 제품을 제어하고 안전하게 작동 시켜야 합니다. 필요한 이상으로 핸들을 끝까지 밀어 넣지 마십시오.
- 핸들에만 손을 대십시오. 다른 모든 신체 부위는 제품에 닿지 않게 하십시오.
- 강한 진동이 갑자기 발생하면 즉시 제품을 정지하십시오. 진동 증가 원인을 제거하기 전에는 작업을 계속하지 마십시오.

배기가스 안전



경고: 제품을 사용하기 전에 다음 경고 지침을 읽으십시오.

- 엔진에서 나오는 배기가스에는 무취의 독성이 있는 매우 위험한 가스인 일산화탄소가 포함되어 있습니다. 일산화탄소를 흡입하면 사망할 수도 있습니다. 일산화탄소는 냄새가 없고 눈에 보이지 않기 때문에 감지할 수 없습니다. 일산화탄소 중독의 증상은 어지러움이나 일산화탄소의 양이나 농도가 충분한 경우에는 경고 없이 의식을 잃을 수 있습니다.
- 배기 가스는 벤젠을 포함한 미연소 탄화수소도 포함합니다. 먼지를 장기간 흡입하면 건강 문제가 발생할 수 있습니다.
- 눈에 보이거나 냄새가 나는 배기가스에도 일산화탄소가 포함되어 있습니다.
- 실내 또는 공기 흐름이 충분하지 않은 지역에서 연소 엔진 제품을 사용하지 마십시오.
- 배기가스를 흡입하지 마십시오.
- 작업 영역의 공기 흐름이 충분하지 확인하십시오. 이는 배기 가스가 쉽게 모일 수 있는 도랑 또는 기타 소규모 작업 영역에서 제품을 작동할 때 매우 중요합니다.

진동 안전



경고: 제품을 사용하기 전에 다음 경고 지침을 읽으십시오.

- 제품을 작동하는 중에 진동이 제품에서 작업자로 전달됩니다. 제품을 정기적으로 자주 작동하면 작업자가 부상을 입거나 부상 정도가 커질 수 있습니다. 부상은 손가락, 손, 손목, 팔, 어깨, 신경 및/또는 혈액 공급 또는 기타 신체 부위에서 발생할 수 있습니다. 부상은 사물을 허약하게 만들거나 영구적인 상태가 되거나 약쪽 모두 발생할 수 있으며 몇 주, 몇 개월 또는 몇 년 동안 서서히 증가할 수 있습니다. 발생 가능한 부상에는 혈액 순환계, 신경계, 관절 및 기타 신체 구조에 대한 손상이 포함됩니다.
- 제품을 작동하면 공기 중에 먼지가 발생할 수 있습니다. 먼지는 심각한 부상 및 영구적인 건강 문제를 일으킬 수 있습니다. 규진은 여러 기관에서 유해한 것으로 규제됩니다. 이러한 건강 문제의 예는 다음과 같습니다.
 - 치명적인 폐 질환 만성 기관지염, 규폐증 및 폐섬유증
 - 암
 - 선천적 결손증
 - 피부 염증
- 올바른 장비를 사용하여 공기 중의 먼지와 연기 양을 줄이고 작업 장비, 표면, 옷 및 신체 부위의 먼지를 제거하십시오. 관리의 예로는 먼지 수집 시스템 및 먼지 결합을 위한 물 스프레이 등이 있습니다. 가능한 한 소스의 먼지를 줄이십시오. 장비가 올바르게 설치 및 사용되고 정기적인 유지 보수가 이루어졌는지 확인하십시오.
- 승인된 호흡 보호 장구를 사용하십시오. 호흡기 보호가 작업 영역의 위험 물질에 해당하는지 확인하십시오.
- 작업 영역의 공기 흐름이 충분하도록 하십시오.
- 가능한 경우, 먼지가 공기 중으로 유입되지 않도록 제품의 배기 장치를 배치하십시오.

먼지 안전



경고: 제품을 사용하기 전에 다음 경고 지침을 읽으십시오.

- 제품을 작동하면 공기 중에 먼지가 발생할 수 있습니다. 먼지는 심각한 부상 및 영구적인 건강 문제를 일으킬 수 있습니다. 규진은 여러 기관에서 유해한 것으로 규제됩니다. 이러한 건강 문제의 예는 다음과 같습니다.
 - 치명적인 폐 질환 만성 기관지염, 규폐증 및 폐섬유증
 - 암
 - 선천적 결손증
 - 피부 염증
- 올바른 장비를 사용하여 공기 중의 먼지와 연기 양을 줄이고 작업 장비, 표면, 옷 및 신체 부위의 먼지를 제거하십시오. 관리의 예로는 먼지 수집 시스템 및 먼지 결합을 위한 물 스프레이 등이 있습니다. 가능한 한 소스의 먼지를 줄이십시오. 장비가 올바르게 설치 및 사용되고 정기적인 유지 보수가 이루어졌는지 확인하십시오.
- 승인된 호흡 보호 장구를 사용하십시오. 호흡기 보호가 작업 영역의 위험 물질에 해당하는지 확인하십시오.
- 작업 영역의 공기 흐름이 충분하도록 하십시오.
- 가능한 경우, 먼지가 공기 중으로 유입되지 않도록 제품의 배기 장치를 배치하십시오.

소음 안전



경고: 제품을 사용하기 전에 다음 경고 지침을 읽으십시오.

- 소음 수준이 높고 소음에 장기간 노출되면 소음 때문에 청력 손실이 발생할 수 있습니다.
- 소음 수준을 최소로 유지하려면 사용자 설명서에 나와 있는 대로 제품을 유지 보수하고 작동하십시오.
- 소음기의 손상 및 결함을 검사하십시오. 소음기가 제품에 올바르게 부착되어 있는지 확인합니다.
- 제품을 작동하는 동안 승인된 청각 보호 장구를 착용하십시오.
- 청력 보호 장구를 착용하고 있을 때는 경고 신호 및 목소리를 주의해서 들으십시오. 작업 구역의 소음 수준 때문에 청각 보호 장구가 필요한 경우가 아니면 제품이 정지했을 때 청각 보호 장구를 분리하십시오.

유지 보수에 대한 안전 지침



경고: 제품을 사용하기 전에 다음 경고 지침을 읽으십시오.

- 개인 보호 장구를 사용하십시오. *개인 보호 장구 페이지의 38을(를)* 참조하십시오.
- 유지 보수를 정기적으로 올바르게 수행하지 않으면 제품에 대한 손상과 부상의 위험이 증가합니다.

- 유지 보수를 수행하기 전에 엔진을 정지하고 제품이 식게 놓아두십시오.
- 유지 보수를 수행하기 전에 제품을 청소하여 위험한 물질을 제거하십시오.
- 유지 보수 작업을 수행하기 전에 스파크 플러그 캡을 분리하십시오.
- 엔진에서 배기되는 가스는 매우 뜨거우며 불꽃이 있을 수 있습니다. 제품을 실내나 인화성 물질 근처에서 작동하지 마십시오.
- 제품을 변경하지 마십시오. 제조업체에서 승인하지 않은 개조는 심각한 부상이나 사망을 일으킬 수 있습니다.
- 항상 정격 액세서리 및 예비 부품을 사용하십시오. 제조업체에서 승인하지 않은 액세서리와 예비 부품을 사용하면 심각한 부상이나 사망이 발생할 수 있습니다.
- 손상되거나 마모되거나 파손된 부품은 교체하십시오.
- 사용자 설명서에 나와 있는 대로만 유지 보수를 수행하십시오. 승인된 서비스 센터에서 다른 모든 정비 작업을 수행하게 하십시오.
- 유지 보수 후에 엔진의 시동을 걸기 전에 제품에서 모든 공구를 제거하십시오. 헐거운 공구나 회전하는 부품에 부착된 공구가 튀어나와 부상을 입을 수 있습니다.
- 승인된 서비스 센터에서 제품에 대한 정비 작업을 정기적으로 수행하게 하십시오.

조립

서문



경고: 제품을 조립하기 전 '안전' 장을 읽고 이해해야 합니다.



경고: 제품을 조립하기 전 점화 플러그에서 점화 플러그 케이블을 분리하십시오.

절단 날 및 스킵드 플레이트 조립 방법

1. 절단 날을 조립합니다. *절단 날 설치 방법 페이지의 48을(를)* 참조하십시오.
2. 스킵드 플레이트를 조립합니다. *절단 날 설치 방법 페이지의 48을(를)* 참조하십시오.

작동

서문



경고: 제품을 사용하기 전에 '안전' 장을 읽고 이해해야 합니다.

기초 작업 기술

수축 조인트와 조인트 간격

콘크리트에 물이 생기거나 양생되거나 정착되면서 불규칙한 균열이 발생할 수 있는 내부 응력이 생깁니다.

불규칙한 균열은 콘크리트 품질 및 제조 공정의 문제를 의심할 수 있습니다. 수축 조인트를 콘크리트에 삽입하면 불규칙한 균열의 형성으로 인한 해결책을 찾기 전 이러한 응력을 완화할 수 있습니다.

Soff-Cut Ultra Early Entry 시스템은 미리 결정된 위치에서 톱이 절단하는 초기 시점에서 발생하는 임의 균열을 제어하여 이후 절단부 하단에서 균열되는 콘크리트의 약해진 면을 만들어 응력을 완화합니다.

톱으로 자른 수축 조인트는 콘크리트 깊이의 최소 1/4과 깊이 25mm(1")가 되어야 합니다.

콘크리트가 제품 및 작업자의 무게를 지탱할 때 수축 조인트를 틈으로 자릅니다. 제품이 콘크리트에 자국을 내거나 손상을 일으키지 않도록 하십시오.

조인트는 여러 가지로 배치할 수 있습니다. 조인트 배치도를 제공해야 하며, 틈 도급업체는 절단 전에 승인을 위해 상세한 조인트 배치도를 제출해야 합니다.

조인트 간격에는 영향을 주는 많은 조건이 있습니다.

- 콘크리트 두께.
- 보강재의 유형, 양 및 위치.
- 콘크리트 시멘트의 수축 가능성(종류, 수량), 골재(크기, 수량, 품질), 물 대 시멘트 비율, 혼합물, 콘크리트 온도.
- 기본 마찰
- 슬래브 제약.
- 기초, 랙, 구덩이, 장비 패드, 도랑 등의 배치.
- 환경적 요인 - 온도, 바람, 습도.
- 콘크리트 양생 방법 및 품질

일반적으로 수축 조인트 패턴은 슬래브를 표에 나와 있는 권장 간격마다 대략적인 사각형 패널로 나누어야 합니다.

콘크리트 두께, mm(인치)	최대 간격, m(ft.)
90(3.5)	2.4(8)
100, 114 (4, 4.5)	3.0(10)
125, 140 (5, 5.5)	3.6(12)
150(6) 이상	4.5(15)

교차되는 모든 가로 자르기에서 조인트 손상을 방지하기 위해 각 조인트에 Husqvarna 조인트 보호기를 장착하십시오. 우측 휠이 조인트를 가로지르는 곳에 추가 조인트 보호기를 장착하여 콘크리트의 손상을 방지하십시오.

Soff-Cut 시스템의 극대화

"콘크리트 작업의 시기, 특히 마무리 및 조임 작업이 매우 중요합니다. 이 문제를 해결하지 못하면 균열처럼 마모 표면에 원치 않는 상태가 발생할 수 있습니다." (ACI(American Concrete Institute) 302.1 R-96의 서문에서 발췌.)

Soff-Cut Ultra Early Entry 시스템은 불규칙한 균열을 제어하는 방식에 혁신을 가져왔습니다.

작업자가 Soff-Cut 시스템을 사용하여 만족스러운 작업을 수행하려면 다음 기준을 충족해야 합니다.

- Soff-Cut Ultra Early Entry 건식 상향절삭 틈.
- Husqvarna Soff-Cut 건식 절삭용 다이아몬드 날.
- 모든 다이아몬드 날에 Husqvarna 꼬임 방지 스킴드 플레이트가 설치되어 있습니다.
- Soff-Cut Ultra Early Entry 절삭 시스템을 사용하는 숙련된 작업자

이것이 없으면 작업을 시작하기 전에 조인트가 불규칙한 균열을 통제할 수 있을 만큼 충분히 확실히 잘리지 않습니다. 이렇게 되면 건물 소유주가 지불하는 비용이 소용이 없게 됩니다.

ACI Spec 302.1R-96에 따르면 다음 사항이 가장 좋습니다.

"초기 도입 건식 절삭 틈은 다이아몬드 함유 날과 스킴드 플레이트를 사용하여 깨짐을 방지합니다. 깨짐을 효과적으로 제어하기 위해서는 스킴드 플레이트를 적시에 교환해야 합니다. 제조업체의 권장 사항에 따라 스킴드 플레이트를 변경하는 것이 가장 좋습니다. 틈 절단의 목적은 조인트를 절단하는 즉시 단면을 약화시키는 것입니다. 초기 진입 프로세스의 타이밍으로 콘크리트에 상당한 인장 응력이 발생하기 전에 조인트를 배치할 수 있습니다..."

포틀랜드 시멘트 협회(PCA)의 지면에 관한 엔지니어링 기사판 Concrete Floors는 또한 다음과 같이 명시되어 있습니다.

"적절한 조인트의 조임으로 보기 흉한 불규칙 균열을 제거할 수 있습니다. 올바른 작업으로 이어지는 접합 측면에서 각 위치에 맞는 올바른 유형의 조인트를 선택하고, 양호한 조인트 패턴과 배치를 설정하며, 올바른 시점에 조인트를 장착하는 것이 좋습니다. 조인트 품질의 타이밍이 중요합니다... 경량의 고속, 초기 절삭 틈이 개발되어 바닥 마무리 후 바로 또는 경우에 따라 0 ~ 2시간 내에 조인트를 뜯길 수 있습니다... 최종 마무리 후 몇 시간 내에 틈으로 절단하면 불규칙한 균열이 제어될 수 있습니다..."

Husqvarna는 초기 절삭 시점에 불규칙한 균열이 발생하는 것을 제어하는 유일한 Ultra Early Entry 건식 절삭 시스템(Soff-Cut)을 갖추고 있습니다. Soff-Cut 절단 방법을 사용하면 일반적으로 마무리 작업 후 2시간 내에 콘크리트 조인트가 절단됩니다.

조인트 절단은 콘크리트가 틈의 무게, 각 조인트 위치에서의 작업자의 중량을 지지하는 즉시 및 최종 정착 전에 시작되어야 합니다.

이 시간 내에 조인트를 절단하지 않을 경우 Soff-Cut Ultra Early Entry 방법을 따를 수 없습니다.

제품을 연결하기 전에 다음을 수행하십시오.

1. 일일 유지 보수를 수행하십시오. *유지 보수 일정 페이지의 46을(를)* 참조하십시오.
2. 손잡이가 위쪽으로 완전히 세워진 위치에 있고 잠금 핀이 장착되어 있는지 확인하십시오.
3. 전면 가이드가 전진 위치로 돌려져 있는지 확인하십시오.
4. 오일 탱크를 채우십시오. 권장 엔진 오일에 대한 자세한 내용은 *기술 정보 페이지의 58을(를)* 참조하십시오.
5. 오일 수위를 점검합니다. *오일 수위 점검 방법 페이지의 51을(를)* 참조하십시오.

연료 채우기 방법



경고: 차량 앞에 있을 때는 옹기를 채우지 마십시오. 화재의 위험이 있습니다. 옹기를 차량에서 떨어진 바닥에 두십시오.



주의: 옥탄가가 90 RON(87 AKI) 미만인 가솔린은 사용하지 마십시오. 그러면 제품이 손상될 수 있습니다.



주의: 무연 가솔린을 사용하십시오. 에탄올 농도가 10% 이상인 무연 가솔린은 사용하지 마십시오. 에탄올이 10% 이상인 가솔린은 화재 위험을 유발할 수 있으며, 시동 및 성능 문제도 발생할 수 있습니다. 또한 연료 시스템의 금속, 고무 및 플라스틱 부품에 손상을 줄 수 있습니다.



주의: 메탄올이 포함된 가솔린은 사용하지 마십시오.



주의: 용기에 연료를 30일 이상 보관하지 마십시오. 유통기한이 만료된 오일은 제품을 손상할 수 있습니다.

1. 운송 차량에서 제품을 분리하여 땅에 놓습니다. 이렇게 할 수 없는 경우에는 휘발유 펌프 노즐이 아닌 휴대용 용기로 장비에 연료를 보충하십시오.

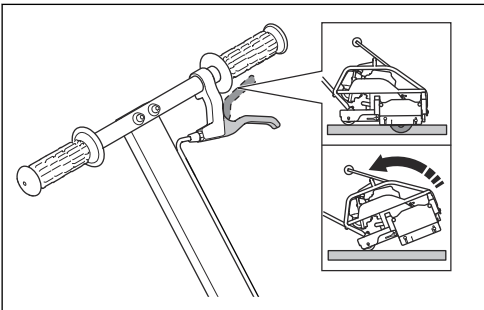


경고: 승인된 휘발유 용기만 사용하십시오.

2. 연료 탱크 캡을 천천히 열어 압력을 제거하십시오.
3. 연료 탱크가 가득 찰 때까지 노즐이 연료 탱크 개구부의 상단 가장자리에 닿는지 확인하십시오. 노즐 잠금 해제 장치를 사용하지 마십시오.
4. 연료 탱크 마개 주변을 세척하십시오.
5. 연료 탱크 캡을 완전히 조이십시오. 연료 탱크 캡이 조여 있지 않으면 화재의 위험이 있습니다.
6. 시동하기 전에 탱크를 채운 위치에서 최소 3m(10ft) 떨어진 곳으로 제품을 옮기십시오.

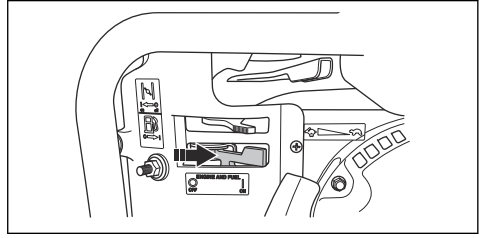
엔진 시동 방법

1. 제품을 기울일 때 분리 레버를 당긴 상태로 유지하십시오. 핸들바를 아래로 눌러 제품을 기울어짐 위치로 설정합니다.

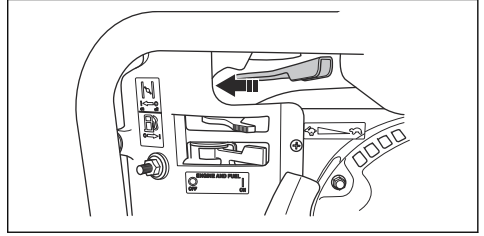


2. 레버를 놓아 제품을 기울어짐 위치에서 고정합니다.

3. 엔진의 ON/OFF 스위치를 ON 위치("I") 위치로 설정합니다. ON 위치에서는 연료 밸브도 열립니다.



4. 스로틀 트리거를 열림 위치까지 왼쪽으로 1/4 만큼 이동합니다.

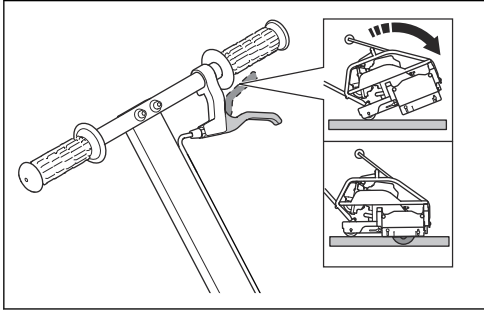


5. 초크 제어장치를 올바른 위치로 설정하십시오.
 - a) 엔진이 차가우면 초크를 닫으십시오.
 - b) 엔진이 따뜻하거나 주변 온도가 높은 경우 초크를 여십시오.

주: 초크 폐쇄 위치는 차가운 엔진을 시동하기 위한 연료 혼합물을 더 잘 만들 수 있습니다. 초크 개방 위치는 엔진이 시동된 후 그리고 엔진 예열을 위해 재시동하기 위해 연료가 올바르게 혼합되도록 합니다.

6. 저항이 느껴질 때까지 시동기 로프 핸들을 천천히 당기십시오.
7. 시동기 로프 핸들을 풀어 시동기 로프가 뒤로 가게 하십시오.
8. 엔진에 시동이 걸릴 때까지 시동기 로프 핸들을 잡아 당기십시오. 엔진이 켜지면 날이 회전하기 시작합니다.
9. 초크 제어장치를 완전히 열릴 때까지 서서히 엽니다.
10. 스로틀을 완전히 열기 전에 엔진이 2 ~ 3분 동안 공전 속도로 작동하게 합니다.

11. 핸들을 아래로 밀고 블레이드 해제 레버를 당겨 날을 콘크리트 쪽으로 천천히 내립니다.



먼지 처리 방법

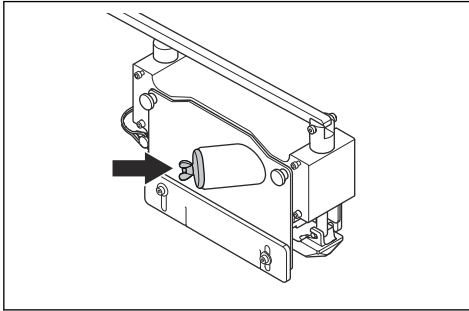
이 제품에는 블레이드 블록 커버에 먼지 배출구가 있습니다. 먼지 배출구는 집진기를 연결하는 데 사용됩니다.

- 항상 집진기를 사용하십시오. 정전기 방지 추출 호스를 사용하는 것도 좋습니다.

주: Husqvarna 제품의 경우 OSHA에 대한 객관적인 데이터는 www.husqvarnacp.com/us에서 확인할 수 있습니다. 집진기의 성능은 시간에 따라 달라질 수 있습니다.

집진기를 제품에 연결하는 방법

1. 플러그의 wing 너트를 시계 반대 방향으로 돌립니다.
2. 블레이드 블록 커버의 파이프에서 플러그를 탈거하십시오.
3. 집진기를 블레이드 블록에 연결하십시오.



주: 집진기가 제품의 연결 장치와 호환되지 않는 경우 어댑터를 사용하십시오.

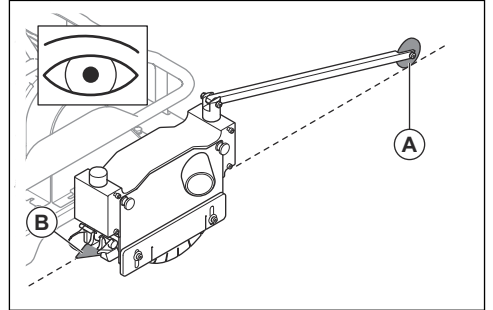
제품을 작동하려면 Soff-Cut 150



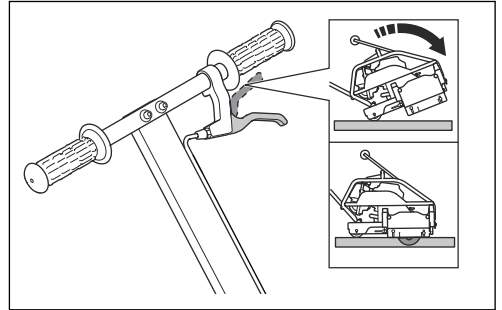
주의: 블레이드 블록에 물체가 부딪히지 않도록 하십시오. 그러면 제품이 손상될 수 있습니다.

1. 엔진을 시동합니다. 엔진 시동 방법 페이지의 44을 (를) 참조하십시오.

2. 엔진 속도를 최대한 높이려면 엔진 스로틀 레버를 완전히 열린 위치로 여십시오.
3. 전면 포인터(A)와 후면 포인터(B)를 절단할 선에 맞춥니다.



4. 핸들을 아래로 밀고 블레이드 해제 레버를 당겨 날을 콘크리트 쪽으로 천천히 내립니다.



5. 전면 포인터를 절단선에 유지하려면 제품을 앞으로 미십시오. 새 날을 장착한 경우, 처음 50ft 동안 제품을 절반의 속도로 미십시오.
6. 날과 엔진이 최대 효율로 작동할 수 있을 때까지 제품의 전진 속도를 높입니다. 제품을 앞으로 미는 데 필요한 힘보다 더 많은 힘을 사용하지 마십시오.
7. 제품을 벽 근처에서 작동할 때 전면 포인터를 들어 올립니다. 후면 포인터를 보고 똑바로 절단했는지 확인합니다.
8. 작동이 완료되면 제품을 뒤쪽으로 기울여 제품이 기울어짐 위치에서 유지되도록 레버를 체결하십시오.
9. 엔진을 정지합니다. 엔진 정지 방법 페이지의 46을 (를) 참조하십시오.
10. 제품을 청소합니다. 제품을 외부에서 청소하는 방법 페이지의 47을 (를) 참조하십시오.

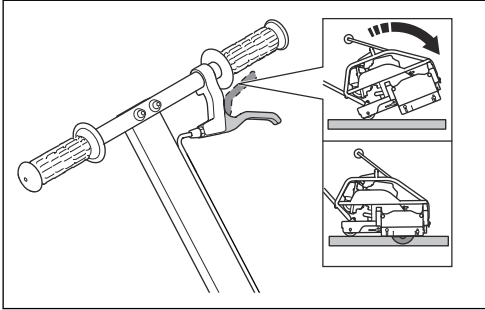
제품을 작동하려면 Soff-Cut 150D



주의: 블레이드 블록에 물체가 부딪히지 않도록 하십시오. 그러면 제품이 손상될 수 있습니다.

1. 엔진을 시동합니다. 엔진 시동 방법 페이지의 44을 (를) 참조하십시오.

- 엔진 속도를 최대한으로 높이려면 엔진 스로틀 레버를 완전히 열린 위치로 여십시오.
- 후면 가이드 휠을 기존의 톱 절단면에 맞추어 정렬하십시오.
- 핸들을 아래로 밀고 블레이드 해제 레버를 당겨 날을 콘크리트 쪽으로 천천히 내립니다.



- 가이드 휠이 톱 절단면을 따라 올바르게 정렬되면 톱과 날을 콘크리트 쪽으로 완전히 내립니다.

- 제품을 앞으로 밀어 전면 포인터를 절단선에서 약 1ft 정도에 두고 가이드 휠이 톱 절단선 안에 올바르게 정렬되었는지 확인합니다.
- 날과 엔진이 최대 효율로 작동할 수 있을 때까지 제품의 전진 속도를 높입니다. 제품을 앞으로 미는 데 필요한 힘보다 더 많은 힘을 사용하지 마십시오.
- 엔진을 정지합니다. **엔진 정지 방법 페이지의 46을 (를) 참조하십시오.**
- 제품을 청소합니다. **제품을 외부에서 청소하는 방법 페이지의 47을(를) 참조하십시오.**

엔진 정지 방법

- 작업자 핸들을 아래로 눌러 절단 날을 잠금 위치로 들어 올립니다.
- 엔진 스로틀 레버를 닫힘 위치로 이동시킵니다.
- 엔진 ON/OFF 스위치를 OFF 위치 (O)로 설정합니다. 이렇게 하면 연료 밸브도 닫힙니다.
- 제품을 청소하려면 **제품을 외부에서 청소하는 방법 페이지의 47을(를) 참조하십시오.**

유지 보수

지침



경고: 유지 보수 작업을 수행하기 전에 '안전' 장을 읽고 이해해야 합니다.

유지 보수 일정

유지 보수 간격은 제품의 일일 사용량을 기준으로 계산됩니다. 제품을 매일 사용하지 않을 경우 간격이 바뀝니다.

*로 표시된 유지보수의 경우 **제품의 안전장치 페이지의 39**의 지침을 참조하십시오.

유지 보수	매일	매주, 40시간마다	매월, 200시간마다	처음 20시간 후, 100시간마다
일반적인 검사를 수행합니다.	X			
오일 수위를 점검합니다.	X			
제품을 청소합니다.	X			
스키드 플레이트(Soff-Cut 150)를 점검합니다.	X			
Lexan™ 커버*를 점검합니다.	X			
블레이드 블록 보호대*를 점검합니다.	X			
절단 날을 검사하십시오.	X			
연료 수위를 점검합니다.	X			
점화 플러그를 청소하십시오.		X		
공기 여과기를 검사하여 필요한 경우 교체하십시오.		X		
구동 벨트를 검사하십시오.		X		
엔진 오일을 교체합니다.				X
날 축 베어링을 윤활합니다.		X		

유지 보수	매일	매주, 40시간마다	매월, 200시간마다	처음 20시간 후, 100시간마다
공기 여과기를 교체합니다.			X	
퇴적물 컵을 검사하고 청소합니다.			X	
스파크 플러그와 전극 컵을 검사합니다.			X	

제품을 외부에서 청소하는 방법



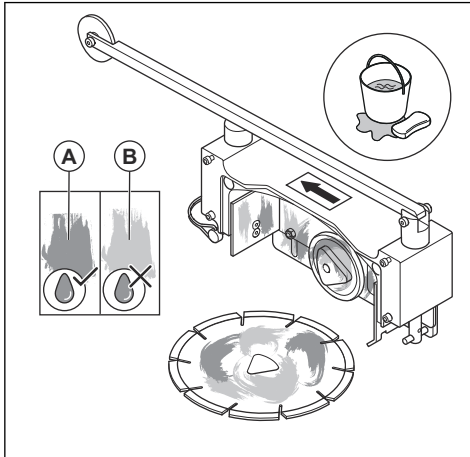
주의: 사용 후에는 콘크리트가 건조되기 전에 항상 제품을 즉시 세척하십시오. 남은 콘크리트는 제품을 손상할 수 있습니다.

1. 날을 빼냅니다. **날 분리 방법 페이지의 47을(를) 참조하십시오.**
2. 물로 제품을 청소합니다.



주의: 특히 고압 와셔를 사용하는 경우 물을 엔진에 직접 쏘지 마십시오.

3. 제품을 작동하기 전에 손잡이와 레버가 깨끗하고 건조한지 확인하십시오.
4. 매 사용 후에는 블레이드 블록과 날에서 콘크리트 입자를 청소하십시오. 대형 브러시와 물을 사용하십시오. 나머지 콘크리트(A)는 제거하지 않으면 건조되고 정착됩니다(B).



5. 제품의 모든 개구부와 슬롯을 깨끗하게 유지하여 공기가 모터 영역을 자유롭게 통과하도록 하십시오.

점화 플러그 검사 방법



주의: 항상 권장되는 종류의 점화 플러그를 사용하십시오. 잘못된 점화 플러그 유형을 사용하면 제품이 손상될 수 있습니다.

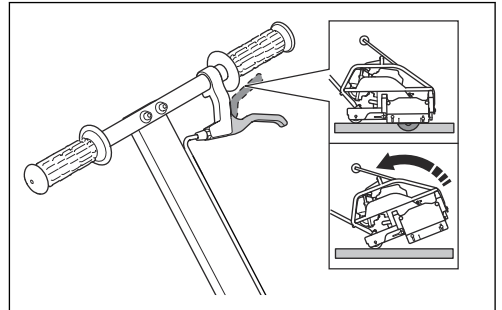
- 자세한 내용은 엔진에 대한 사용자 설명서를 참조하십시오.

일반적인 점검 방법

- 제품의 너트와 나사가 조여졌는지 확인하십시오.
- 연료 또는 오일 누출이 없는지 확인하십시오.
- Soft-Cut 150D: 전면 가이드와 후면 가이드의 휠이 자유롭게 회전하는지 확인하십시오.

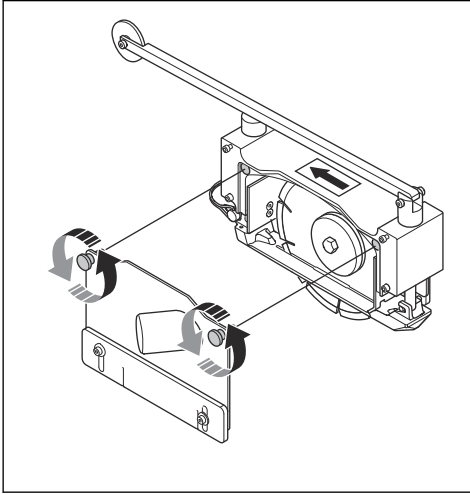
날 분리 방법

1. 제품을 기울일 때 분리 레버를 당긴 상태로 유지하십시오. 핸들바를 아래로 눌러 제품을 기울어짐 위치로 설정합니다.

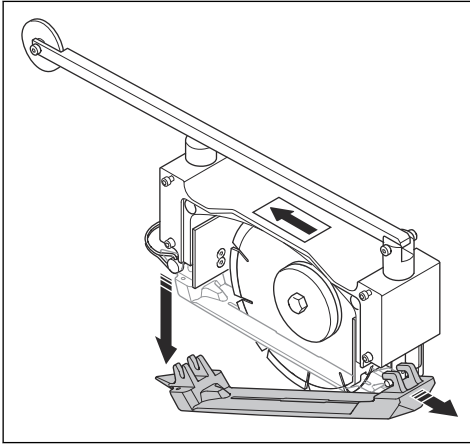


2. 레버를 놓아 제품을 기울어짐 위치에서 고정합니다.

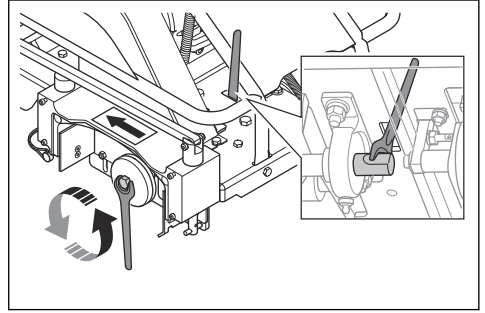
3. 잠금 손잡이를 2개를 시계 반대 방향으로 돌리고 블레이드 블록 커버를 제거합니다.



4. 후면 포인트를 아래로 눌러 스키드 플레이트를 풉니다.

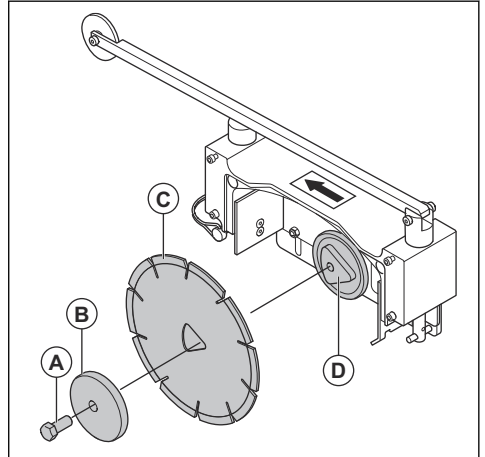


5. 모터 전면의 슬롯에 블레이드 렌치 1개를 놓습니다. 블레이드 블록의 날 축 볼트 위에 날 렌치 1개를 놓습니다.



주: 제품과 함께 날 렌치 2개가 제공됩니다.

6. 슬롯의 렌치가 날 샤프트의 평평한 표면에 체결될 때까지 날 샤프트 볼트(A)를 시계 반대 방향으로 돌립니다.



7. 날 축 볼트(A)를 분리합니다. 외부 날 플랜지(B)를 탈거하십시오. 날 축(D)에서 날(C)을 제거합니다.

절단 날 설치 방법



경고: 정격 속도 값이 제품의 속도 값보다 낮은 절단 날은 사용하지 마십시오. 절단 날의 정격 속도 값은 절단 날에 표시되어 있으며, 제품의 정격 속도 값은 형식판에 표시되어 있습니다. 국내 또는 지역 표준(예: EN13236 또는 ANSI B7.1)을 준수하는 Husqvarna Soft-Cut 날만 사용하십시오.

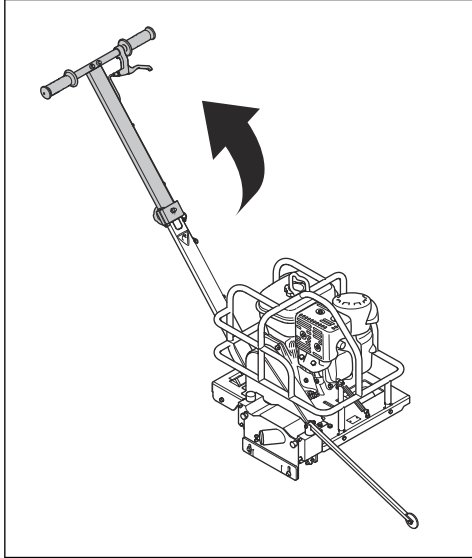


주의: 절단 날에 손상, 균열, 세그먼트 손상, 뒤틀림, 과열, 지나친 마모 또는 트라이아버 구멍 손상 등의 결함이 있는지 검사합니다. 결함이 있는 날은 폐기하십시오.

블레이드 플랜지의 손상 및 과도한 마모 여부를 검사하고 날 플랜지가 깨끗한지 확인합니다.

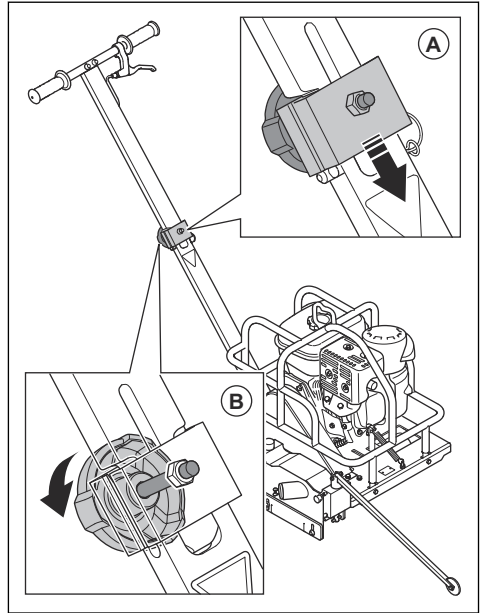
절단 날은 제품에 포함되어 있지 않습니다. 정품 Husqvarna 절단 날만 사용하십시오. 올바른 모델 유형은 기술 정보 페이지의 58을(를) 참조하십시오. Soft-Cut 150의 경우, 스킵드 플레이트가 절단 날 키트에 포함되어 있습니다.

1. 손잡이를 완전히 똑바로 세운 위치까지 접으십시오.

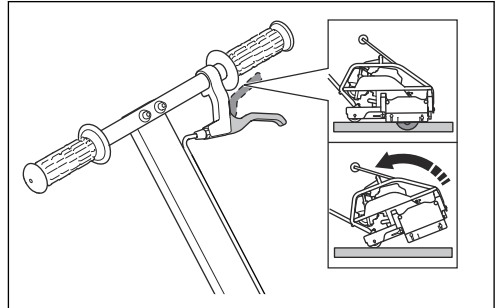


2. 잠금 클램프(A)를 누릅니다.

3. 잠금 클램프 휠(B)을 조이십시오.

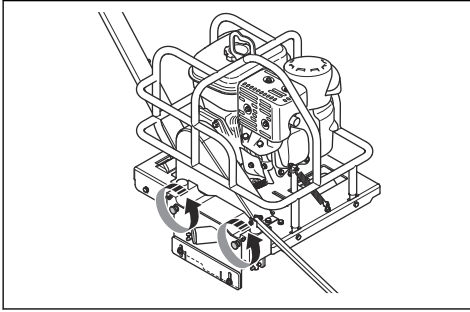


4. 제품을 기울일 때 분리 레버를 당긴 상태로 유지하십시오. 핸들바를 아래로 눌러 제품을 기울어진 위치로 설정합니다.

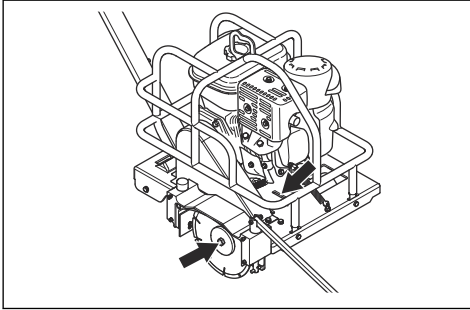


5. 레버를 놓아 제품을 기울어진 위치에서 고정합니다.

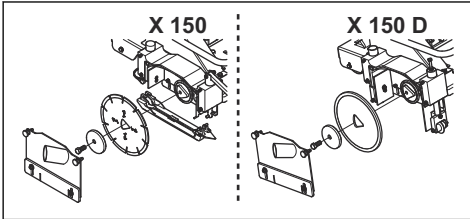
6. 잠금 손잡이를 2개를 시계 반대 방향으로 돌리고 블레이드 블록 커버를 제거합니다.



7. 슬롯에 포함된 렌치 중 하나를 엔진 전면에 놓습니다. 포함된 다른 렌치는 날 축 볼트에 놓습니다.



8. 슬롯에 있는 렌치가 날 축의 평평한 표면에 체결될 때까지 날 축 볼트의 렌치를 사용하여 날 축을 시계 반대 방향으로 돌립니다.
9. 날 축 볼트를 시계 반대 방향으로 계속 돌려 날 축 볼트를 탈거하십시오.
10. 외부 날 플랜지를 탈거하십시오.
11. 축, 블레이드 블록 및 블레이드 블록 커버에서 콘크리트를 완전히 청소합니다.
12. 날 축에 절단 날을 장착하십시오. 절단 날이 축 주위에 팽팽하게 장착되어 있도록 합니다.

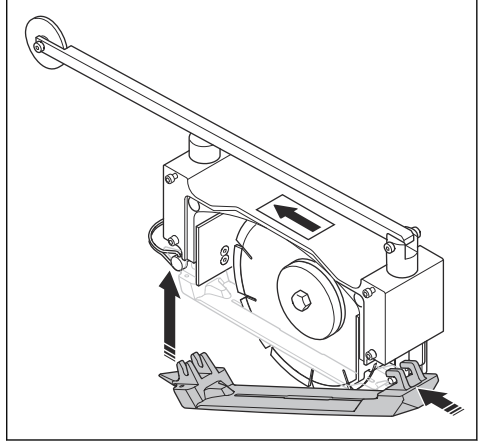


13. 외부 날 플랜지를 장착하십시오. 볼트를 완전히 조이십시오.
14. 모델 Soff-Cut 150: 새 스킵드 플레이트를 장착하십시오.

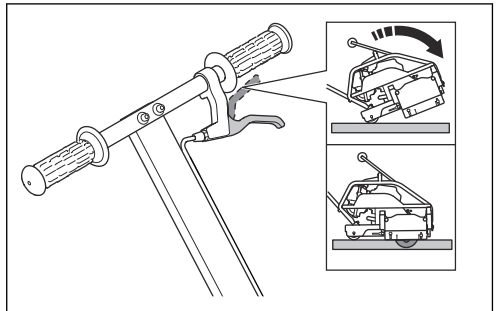


주의: 사용한 스킵드 플레이트를 설치하지 마십시오.

- a) 스킵드 플레이트의 앞쪽을 전면 블레이드 블록 측 핀에 놓습니다.
- b) 딸깍 소리가 날 때까지 스킵드 플레이트의 뒷면을 후면 블레이드 블록 측에 대고 밀어 올립니다.



15. 블레이드 블록 보호대를 장착합니다. 블레이드 블록 보호대의 손잡이 2개를 블레이드 블록의 구멍에 맞춥니다. 블레이드 블록 보호대의 손잡이 2개를 돌려 블레이드 블록에 완전히 장착될 때까지 조심하십시오.
16. 모델 Soff-Cut 150: 스킵드 플레이트의 전면과 후면을 들어 올려 날이 스킵드 플레이트를 통해 자유롭게 움직이는지 확인합니다.
17. Lexan™ 커버가 자유롭게 위 아래로 움직이는지 확인하십시오.
18. 핸들을 아래로 밀고 블레이드 해제 레버를 당겨 날을 콘크리트 쪽으로 천천히 내립니다.

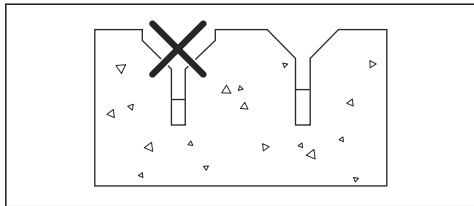


날 깊이 조절 방법(Soff-Cut 150D)

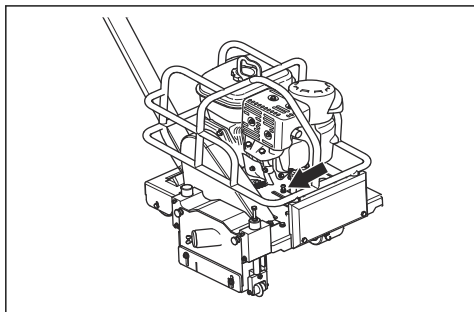


주의: 절단부의 반경 및 V 날 깊이는 공장에서 최대 깊이로 설정됩니다. 필요한 경우가 아니면 조정하지 마십시오. 작고 얇은 절단면

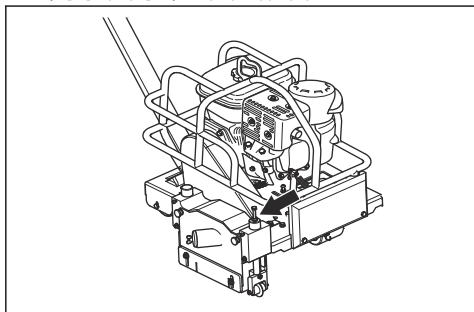
에만 조정합니다. 깊이를 늘리지 마십시오.
베벨 절단이 발생할 수 있습니다.



1. 잼 너트를 시계 반대 방향으로 풀어 깊이 정지에 대해 조정합니다.



2. 깊이 조정 볼트를 시계 방향으로 돌리십시오. 깊이 조정 볼트를 매번 완전히 돌릴 때마다 절단 폭이 % 인치 감소합니다.
3. 플런지 조정 나사의 잼 너트를 시계 반대 방향으로 풉니다. 안전 프레임 후면을 아래로 눌러 바퀴가 지면에서 평평하게 놓이는지 확인합니다.



4. 플런지 조절 나사가 가이드 휠 측에 닿을 때까지 손으로 시계 방향으로 돌리십시오.
5. 플런지 조절 나사를 시계 반대 방향으로 ¼ 바퀴 돌려 풉니다. 플런지 조절 나사의 잼 너트를 조여 잠급니다.
6. 톱 조인트를 약 1ft 정도 절단하여 올바른 장식용 컷을 만들었는지 확인합니다.

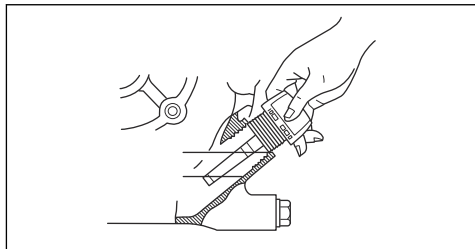
스키드 플레이트 점검 방법 Soff-Cut 150

- 스키드 플레이트가 손상되었는지 검사합니다.

- 스키드 플레이트의 슬롯이 너무 마모되었는지 검사합니다.
- 콘크리트 표면을 검사합니다. 들쭉날쭉한 부분이 없고 측면 세그먼트가 구부러지지 않았는지 확인합니다.
- 각 새 날과 함께 새 스키드 플레이트를 설치합니다. 사용한 스키드 플레이트를 새 날과 함께 사용하지 마십시오.
- 스키드 플레이트를 앞쪽과 뒤쪽에서 들어 올려 날이 스키드 플레이트를 통해 자유롭게 움직이는지 확인합니다.

오일 수위 점검 방법

1. 엔진을 정지합니다.
2. 제품을 평평한 바닥에 놓습니다.
3. 계량봉이 부착된 오일 탱크 캡을 제거하십시오.
4. 계량봉에서 오일을 청소하십시오.
5. 계량봉을 다시 넣습니다. 조이지 마십시오.
6. 계량봉을 밖으로 꺼내 오일 높이를 확인합니다.
7. 계량봉에서 오일 수위를 검사합니다.



8. 오일 수위가 낮으면 엔진 오일을 채우고 오일 수위를 다시 점검합니다. 올바른 오일 유형은 *기술 정보 페이지의 58*을 참조하십시오.
9. 엔진을 시동하기 전에 오일 탱크 캡을 올바르게 조입니다.

주: 엔진에는 오일 레벨이 너무 낮을 때 엔진을 정지시키는 오일 경고 시스템이 있습니다. 오일 레벨이 정해진 높이를 넘지 않으면 엔진을 시동할 수 없습니다.

엔진 오일 교체 방법

간격은 *유지 보수 일정 페이지의 46*를 참조하십시오.



경고: 엔진 오일은 엔진이 정지한 직후에는 매우 뜨겁습니다. 엔진 오일을 배출하기 전 엔진을 식힙니다. 피부에 엔진 오일을 흘린 경우 비누와 물로 씻어 냅니다.

1. 엔진 오일을 담기 위해 용기를 배출 플러그 아래에 놓습니다.
2. 배출 플러그를 제거하십시오.
3. 오일이 용기로 흘러 들어가도록 하십시오.
4. 배출 플러그를 부착하고 조입니다.

5. 권장 사양에 따라 새 오일을 채우십시오. *기술 정보 페이지의 58*을(를) 참조하십시오.
6. 오일을 채우는 방법은 *오일 수위 점검 방법 페이지의 57*를 참조하십시오.

공기 여과기



경고: 공기 여과기를 청소하거나 교체할 때에는 승인된 호흡 보호 장구를 사용하십시오. 사용한 공기 여과기는 올바르게 폐기하십시오. 공기 여과기의 먼지는 건강에 해롭습니다.



경고: 압축 공기로 공기 여과기를 청소하지 마십시오. 이렇게 하면 공기 여과기가 손상되고 위험한 먼지를 호흡할 위험이 증가합니다.



주의: 손상된 공기 여과기는 반드시 교체하십시오. 그렇지 않으면 엔진 내부로 먼지가 들어가 엔진이 손상될 수 있습니다.

공기 클리너 어셈블리는 사이클론 유형이며, 톱 전면의 엔진에 있습니다. 공기 클리너 부품을 교체하고 정비 절차를 참조하십시오. 필요한 경우 더 자주 교체하십시오.

자세한 내용은 엔진에 대한 사용자 설명서를 참조하십시오.

구동 벨트 점검 방법

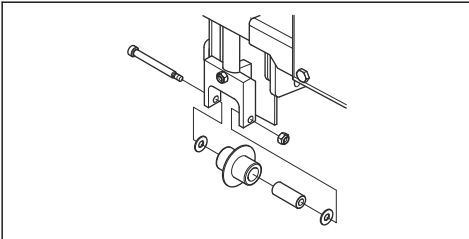
- 구동 벨트에 손상 또는 시각적 결함이 없는지 확인하십시오.
- 벨트 텐서너는 벨트의 장력을 제어합니다. 벨트의 장력을 조정할 필요는 없습니다.
- 벨트 텐서너가 자유롭게 위아래로 움직이는지 확인하십시오.
- 벨트 텐서너 베어링이 자유롭게 움직이는지 확인합니다.

가이드 휠 교체 방법(Soff-Cut 150D)

XL6-V25-D 날로 1/4" 톱 절단면을 따라갈 때 1/4" 폭의 가이드 휠을 사용하십시오. 전면 및 후면 가이드 휠은 톱에 포함되어 있습니다.

주: 전면 및 후면 가이드 휠을 모두 교체해야 합니다. 다른 폭의 가이드 휠과 섞지 마십시오.

1. 잠금 너트를 탈거하고 슐더 볼트를 밀어서 꺼냅니다.

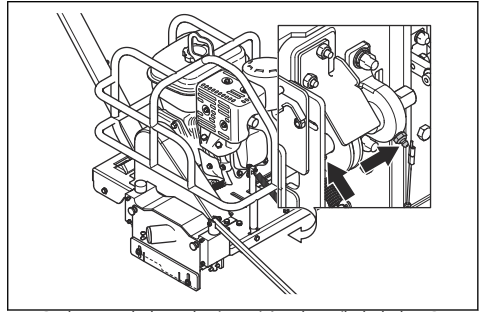


2. 제거된 와셔와 다른 부품 및 조립 순서를 기록해 둡니다.
3. 이전의 전면 가이드 휠 안쪽에서 청동 부싱을 밀어 새 전면 가이드 휠에 삽입합니다.
4. 이전의 전면 가이드 휠 안쪽에서 청동 부싱을 밀어 새 전면 가이드 휠에 삽입합니다.
5. 동일한 슐더 볼트, 잠금 너트 및 플라스틱 와셔를 사용하여 새 가이드 휠을 장착하십시오.

1/2" 너비의 톱 절단면을 따라갈 때 반인치 폭의 가이드 휠 (톱에 포함되지 않음)은 ProEdge Blade XL6-V500-D와 함께 사용할 수 있습니다.

날 축 베어링 윤활 방법

- 3개의 그리스 펌프로 날 축 베어링을 윤활합니다.



올바른 유형의 그리스는 *기술 정보 페이지의 58*을(를) 참조하십시오.

엔진 정비

엔진 정비에 대한 자세한 내용은 엔진 사용자 설명서를 참조하십시오. 엔진 사용자 매뉴얼에는 사양, 튜닝 부품, 엔진 보증, 배기가스 배출 규정 등에 대한 정보도 포함되어 있습니다.

고장 수리

고장 수리 일정

있습니다. 주의를 기울여 작업을 준비하고 상식에 따르십시오.



경고: 고장 수리를 진행할 때 작업자가 제품의 위험 영역에서 작업하므로 부상의 위험이

이 사용자 설명서에서 문제에 대한 해결책을 찾을 수 없는 경우 Husqvarna 서비스 대리점에 문의하십시오.

문제	해결책
이 제품은 절단면(Soff-Cut 150)에서 부스러짐/깨짐 또는 영킴을 일으킵니다.	절단 날이 마모되었거나, 톱니가 평평해졌는지, 형태 이상 또는 손상되지 않았는지 확인하십시오.
	스키드 플레이트가 절단 날에 닿지 않도록 하고 전체 축 길이를 따라 자유롭게 위아래로 움직이는지 확인하십시오.
	스키드 플레이트가 마모되지 않았는지, 절단 날 주변에 거리가 없는지 확인하십시오.
	스키드 플레이트 하단을 점검하여 금속 부분에 들쭉날쭉한 부분이 있는지, 결함이 없는지 확인합니다.
	스키드 플레이트가 휘들렀거나 구부러졌는지 확인합니다.
	Lexan™ 커버가 자유롭게 위 아래로 움직이는지 확인합니다.
	스프링 압력을 점검합니다. 전면 및 후면 블레이드 블록 축을 위로 미십시오. 압력이 낮거나 중간 정도여야 합니다.
	절단하는 동안 제품을 비틀거나 옆으로 옮기지 마십시오. 절단 면에서 절단 날을 제어하기 위해 핸들바의 압력을 서서히 변경합니다.
	엔진이 지정된 rpm에서 올바르게 작동하는지 확인하십시오.
	벨트와 벨트 아이들러의 장력이 올바른지 확인하십시오.
	절단 날이 올바르게 조립되어 있는지, 깨끗한 폴런지에 부착되어 있는지 확인하십시오.
	절단 날이 해당 영역 또는 콘크리트 유형에 맞는 사양인지 확인하십시오.
	콘크리트 표면이 깨끗하고 스키드 플레이트가 콘크리트 표면을 따라 부드럽게 움직일 수 있는지 확인하십시오.
	모든 절단 교차 지점에서 Husqvarna 조인트 보호대를 사용하십시오.
	블레이드 블록 어셈블리를 청소하십시오.
	블레이드 블록의 스크래퍼가 자유롭게 움직이고 구부러지지 않았는지 확인합니다.
블레이드 블록이 구부러졌거나 손상되지 않았는지 확인합니다.	

문제	해결책
제품이 베벨 절단 또는 반경 절단을 유발합니다(Soff-Cut 150D).	절단 날이 마모되었거나, 톱니가 평평해졌는지, 형태 이상 또는 손상되지 않았는지 확인하십시오.
	전면 및 후면 가이드 휠이 부드럽게 움직이고 위아래로 자유롭게 움직일 수 있는지 확인하십시오.
	절단 날이 올바른 속도로 자르도록 합니다. 제품을 세계 앞으로 밀지 마십시오.
	시작하기 전에 가이드 휠이 기존 톱 절단면을 따라 정렬되었는지 확인하십시오.
	기존 톱 절단면이 깨끗한지, 불필요한 오염이 없는지 확인하십시오.
	Lexan™ 커버가 자유롭게 위 아래로 움직이는지 확인합니다.
	스프링 압력을 점검합니다. 전면 및 후면 블레이드 블록 축을 위로 미십시오. 압력이 낮거나 중간 정도여야 합니다.
	절단하는 동안 제품을 비틀거나 옆으로 옮기지 마십시오. 절단 면에서 절단 날을 제어하기 위해 핸들바의 압력을 서서히 변경합니다.
	엔진이 지정된 rpm에서 올바르게 작동하는지 확인하십시오.
	벨트와 도르래의 장력이 올바른지 검사하십시오.
	절단 날이 올바르게 조립되어 있는지, 깨끗한 풀런지에 부착되어 있는지 확인하십시오.
	콘크리트 표면이 깨끗하고 스킵드 플레이트가 콘크리트 표면을 따라 부드럽게 움직일 수 있는지 확인하십시오.
	블레이드 블록 어셈블리에 원치 않는 콘크리트 오염이 있을 경우 이를 청소하십시오.
	작동 중 제품이 옆으로 당깁니다(Soff-Cut 150).
	스키드 플레이트의 손상 또는 들쭉날쭉한 부분을 검사합니다.
톱질하는 동안 제품이 한 쪽으로 당겨집니다(Soff-Cut 150D).	전면 및 후면 포인터가 절단 날의 중심에 올바르게 맞춰졌는지 점검하십시오.
	절단 날이 마모되었거나, 톱니가 평평해졌는지, 형태 이상 또는 손상되지 않았는지 확인하십시오.
	절단하는 동안 제품을 비틀거나 옆으로 옮기지 마십시오. 절단 면에서 절단 날을 제어하기 위해 핸들바의 압력을 서서히 변경합니다.
	모든 휠이 자유롭게 부드럽게 움직이는지 확인하십시오.
	절단 날이 올바른 속도로 자르도록 합니다. 제품을 세계 앞으로 밀지 마십시오.

문제	해결책
엔진을 시동할 수 없음	탱크에 연료가 있는지 점검하고 연료가 올바른지 확인하십시오. 연료에 물이 있는지 확인하십시오.
	연료 밸브가 "ON" 위치에 있는지 확인하십시오.
	ON/OFF 스위치가 "ON" 위치에 있는지 확인하십시오.
	점화 플러그 케이블이 점화 플러그에 연결되어 있는지 확인하십시오.
	엔진이 침수되었습니다. 초크를 조정하고 엔진에 대한 사용자 설명서를 참조하십시오.
	저온 시동을 위해 초크가 "ON" 위치에 있는지 확인하십시오. 초크를 조정하고 엔진에 대한 사용자 설명서를 참조하십시오.
	오일 수위를 점검합니다. 엔진에는 오일 레벨이 너무 낮을 때 엔진을 정지시키는 오일 경고 시스템이 있습니다.
	공기 필터가 더럽거나 막히지 않도록 하십시오.
엔진이 자연스럽게 작동하지 않거나 최고 속도에서 작동하지 않습니다.	탱크에 연료가 있는지 점검하고 연료가 올바른지 확인하십시오. 연료에 물이 있는지 확인하십시오.
	오일 수위를 점검합니다. 엔진에는 오일 레벨이 너무 낮을 때 엔진을 정지시키는 오일 경고 시스템이 있습니다.
	공기 필터가 더럽거나 막히지 않도록 하십시오.
	점화 플러그가 깨끗한지, 갭이 올바른지 확인하십시오. 엔진에 대한 사용자 설명서를 참조하십시오.
	스로를 제어장치가 제대로 설정되었는지 확인하십시오.
	저온 시동을 위해 초크가 "ON" 위치에 있는지 확인하십시오. 초크를 조정하고 엔진에 대한 사용자 설명서를 참조하십시오.

운송, 보관 및 폐기

운송



경고: 운반 중에는 주의하십시오. 제품이 무겁기 때문에 운반 중에 떨어지거나 움직이면 부상이나 손상이 발생할 수 있습니다.

휠을 사용하면 비교적 짧은 거리에서 수동으로 제품을 이동할 수 있습니다. 비교적 먼 거리에서는 제품을 들어 올려 이동하거나 제품을 차량에 놓습니다.



주의: 차량 뒤에서 제품을 견인하지 마십시오.

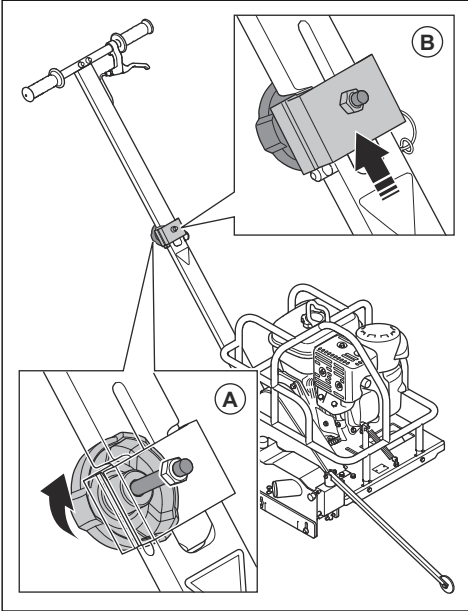
- 운송 중 제품을 차량에 안전하게 고정하여 운반하십시오. 고정 끈을 안전 프레임과 차량에 부착합니다.
- 엔진 ON/OFF 스위치를 OFF 위치로 설정합니다. 이렇게 하면 연료 밸브도 닫힙니다.
- 제품을 운반하기 전에 절단 날을 제거하십시오.

- 제품을 더 낮은 높이의 위치에 놓습니다.
- 제품과 연료를 보관하거나 운반할 때 누출이나 가스가 없는지 확인하십시오. 전기 장치나 보일러 등의 스파크 또는 화염으로 인해 화재가 발생할 수 있습니다.
- 항상 승인된 용기를 사용하여 연료를 운반하십시오.
- 제품을 접고 **제품을 접는 방법 페이지의 55**을(를) 참조하십시오.

제품을 접는 방법

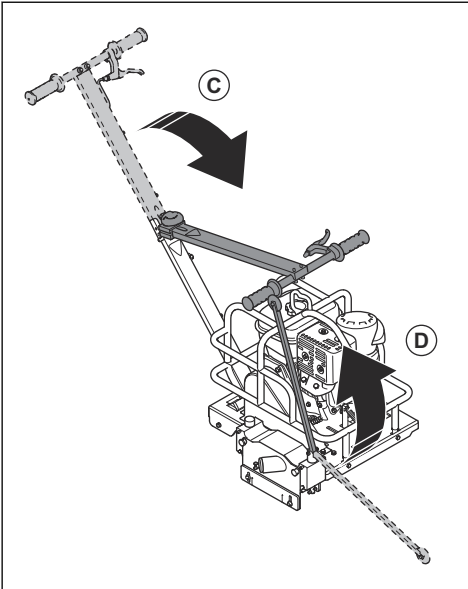
1. 잠금 클램프 휠(A)을 풉니다.

2. 잠금 클립(B)을 들어 올립니다.



3. 핸들(C)을 앞으로 접으십시오.

4. 전면 포인터(D)를 위로 접습니다.



제품을 들어 올리는 방법



경고: 인양 장비의 치수가 올바른지 확인하십시오. 제품의 형식판에 제품의 중량이 표시됩니다.

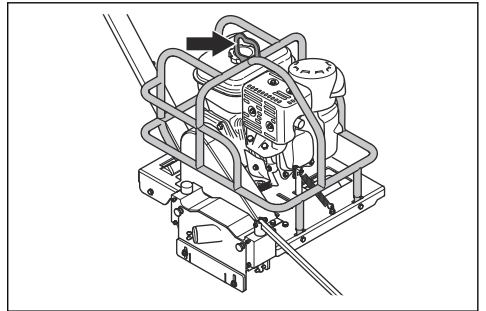


경고: 손상된 제품은 들어 올리지 마십시오. 인양 지점이 올바르게 설치되어 있고, 손상되지 않았는지 확인하십시오.



경고: 인양 지점이 손상될 수 있는 가장자리가 거친 금속 후크, 체인 또는 다른 인양 장비를 사용하지 마십시오.

- 2명이 제품을 들어올릴 경우, 제품 양쪽에 있는 안전 프레임 바를 사용하고 양손으로 들어 올립니다.
- 인양 장비를 사용하는 경우, 인양 장비를 안전 프레임의 인양 지점에 부착합니다.



보관

- 이 제품에는 파킹 브레이크가 없습니다. 제품이 경사지에 있을 때는 제품에서 벗어나지 마십시오. 제품을 경사지에 파킹해야 하는 경우에는 제품이 제대로 부착되어 있고 움직일 수 없는지 확인하십시오.
- 제품을 보관하기 전에 절단 날을 제거하십시오.
- 어린이나 승인되지 않은 사람이 접근하지 못하도록 제품을 자물쇠가 있는 장소에 보관하십시오.
- 절단 날은 손상을 방지하기 위해 안전한 곳에 보관하십시오.
- 건조하고 서리가 없는 곳에 절단 날을 보관하십시오.
- 보관 중에 손상이 발생하지 않았는지 새 절단 날을 점검하십시오.
- 제품과 연료를 보관할 때 누출이나 가스가 없는지 확인하십시오. 전기 장치나 보일러 등의 스파크 또는 화염으로 인해 화재가 발생할 수 있습니다.
- 항상 승인된 용기를 사용하여 연료를 보관하십시오.
- 제품을 접고 **제품을 들어 올리는 방법 페이지의 56**을 (를) 참조하십시오.

장기 보관의 경우 다음 단계도 수행하십시오.

- 제품을 청소하고 안전하게 정비하십시오.
- 연료 탱크를 비우십시오.
- 건조하고 서리가 없는 곳에서 제품을 보관하십시오.

- 제품에 보호 덮개를 씌우십시오. 이는 실외 보관에 특히 중요합니다.
- 장기 보관 후에 엔진 오일을 교체하십시오.

폐기

- 현지 재활용 요구 사항 및 관련 규정을 준수하십시오.
- 서비스 센터 또는 해당 폐기 장소에서 엔진 오일 또는 연료 등의 모든 화학 물질을 폐기하십시오.
- 제품을 더 이상 사용하지 않는 경우, 해당 제품을 Husqvarna 대리점으로 보내거나 재활용 장소에서 폐기하십시오.

기술 정보

기술 정보

	Soff-Cut 150	Soff-Cut 150D
엔진⁸		
엔진 브랜드/유형	Kohler/ CH255	Kohler/ CH255
엔진 출력, kW@rpm/hp@rpm ⁹	4.0@3600/5.5@3600	4.0@3600/5.5@3600
연료 및 윤활 시스템		
연료 탱크 용량, l/gal	3.0/0.8	3.0/0.8
오일 시스템	자동 차단 센서가 있는 오일 경고 시스템.	자동 차단 센서가 있는 오일 경고 시스템.
오일 탱크 용량, l/qt	0.6/0.63	0.6/0.63
엔진 오일	최고의 성능을 위해 Kohler 오일 제품을 사용하는 것이 좋습니다. API(American Petroleum Institute) 서비스 등급 SJ 이상의 합성 제품을 포함한 기타 고품질 세제 오일은 허용됩니다. 아래 그림과 같이 작동 시 공기 온도를 기준으로 점도를 선택합니다.	
	<p>The chart shows temperature ranges in Fahrenheit (°F) and Celsius (°C) for three oil grades: 5W-30, 10W-30, and SAE 30. The x-axis ranges from -30°F (-30°C) to 100°F (40°C). 5W-30 is indicated for temperatures from -30°F to 32°F (-30°C to 0°C). 10W-30 is indicated for temperatures from 0°F to 100°F (0°C to 40°C). SAE 30 is indicated for temperatures from 50°F to 100°F (10°C to 40°C).</p>	
그리스	리튬 12 기반 그리스	리튬 12 기반 그리스
중량		
빈 탱크 포함, kg/lbs	37/82	43/95
연료 포함, kg/lbs	40/88	46/101
소음 배출¹⁰		
소음 출력 수준, 측정 dB(A)	100	100
소음 출력 수준, 보장 L _{WA} dB(A)	102	102
소음 수준¹¹		
작업자 청각에서의 음압 수준, dB(A)	86	86
진동 수준, a_{hveq}¹²		

⁸ 이 특정 엔진에 대한 자세한 내용 및 질문은 엔진 설명서 또는 엔진 제조업체의 웹 사이트를 참조하십시오.

⁹ 엔진 제조업체에서 지정한 대로. 지정된 rpm에서 SAE J1940/J1995 당 총 출력 등급.

¹⁰ EC 지침 2000/14/EC에 의거 소음 출력(L_{WA})으로 측정된 소음 배출입니다.

¹¹ ISO EN 13862에 따른 음압 수준. 음압 수준에 대해 보고된 데이터에 따르면 일반적인 통계 분산(표준 편차)은 2.5 dB(A)입니다.

¹² EN 13862에 의거한 진동 수준. 진동 수준에 대해 보고된 데이터는 일반적인 통계 분산(표준 편차)인 1m/s²입니다.

	Soff-Cut 150	Soff-Cut 150D
오른쪽 핸들, m/s ²	5.9	5.9
왼쪽 핸들, m/s ²	4.0	4.0
톱날		
날의 유형	다이아몬드 날, 트라이 아버가 있는 건식 절삭	ProEdge 반경 및 베벨 날
재료	녹색 콘크리트 전용	양생된 콘크리트용 제어 조인트만 해당
최대 날 크기, mm/인치	165/6.5	152/6
최대 절단 깊이, mm/인치	38.1/1.5	27/0.5
벽에서 절단면까지 거리, mm/인치	76/3	114/4.5
날 회전	시계 반대 방향, 상향 절단	시계 반대 방향, 상향 절단
날 축 속도, rpm	4500	4,500
날 길이 제어	수동	수동
평균 절삭 속도¹³		
부드러운 골재, m/분 또는 ft/분	3.7 또는 12	
중간 골재, m/분 또는 ft/분	2.4 또는 8	
단단한 골재, m/분 또는 ft/분	1.2 또는 4	
권장되는 집진기¹⁴		
최소 공기 유량 CFM 또는 m ³ /h	236 또는 400	
최소 진공, psi/kPa	3.6/22	
최소 양수, m/인치	2.3/90	
집진기, 부착물, mm/인치	60/2	

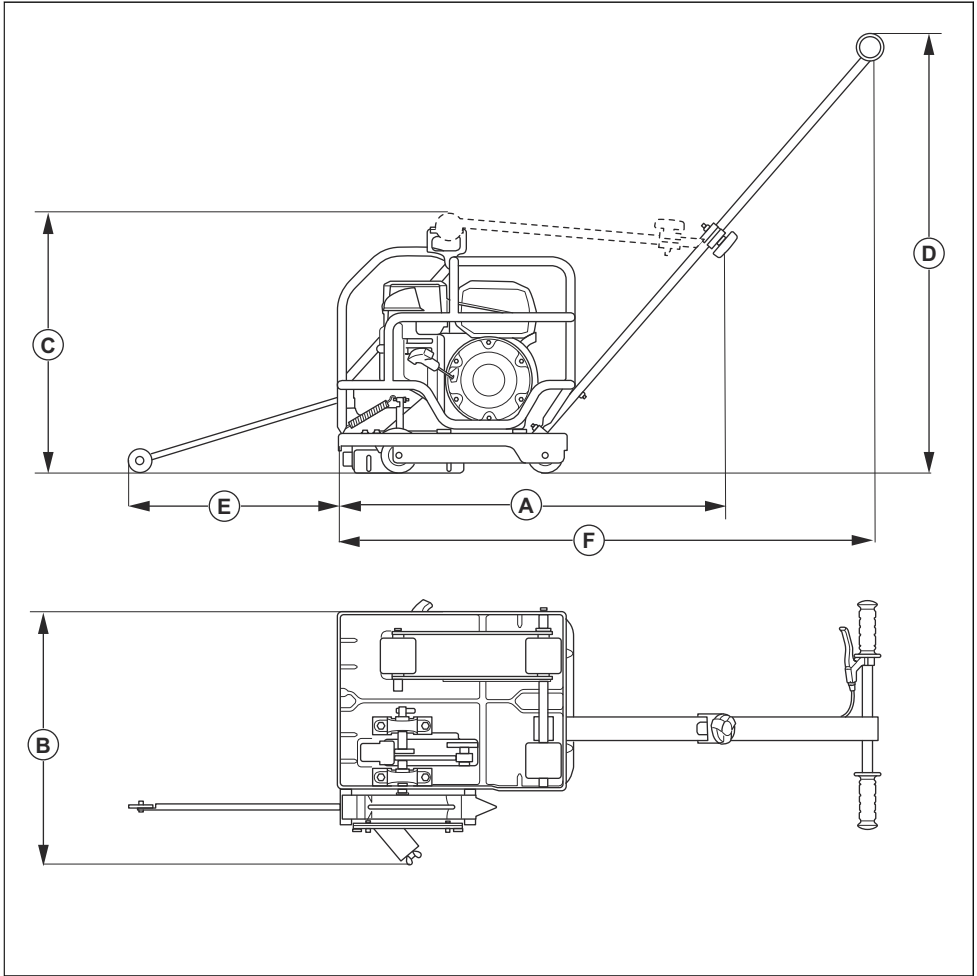
소음 및 진동 선언문

이러한 선언된 값은 기술된 지침 또는 표준에 따라 연구소 형식 테스트에 따라 구한 것이며 같은 지침 또는 표준에 따라 테스트한 다른 제품의 선언된 값과 비교하기에 적합합니다. 이러한 선언된 값은 위험 평가에 사용하기에 적합하지 않으며 개별 작업 장소에서 측정된 값이 더 높을 수 있습니다. 개별 사용자가 경험하는 실제 노출값 및 유해 위험은 고유하며 사용자의 작업 방식, 제품이 사용된 소재, 사용자의 노출 시간 및 물리적 조건, 제품의 상태에 따라 달라집니다.

¹³ 추정만. 속도는 작업 조건 및 콘크리트 혼합에 따라 달라질 수 있습니다.

¹⁴ 집진기의 기술 정보는 서로 다른 집진기 간 시간 경과에 따른 실제 성능을 확정적으로 설명하는 것은 아닙니다. Husqvarna 제품의 경우 OSHA에 대한 객관적인 데이터는 www.husqvarnacp.com/us/에서 확인할 수 있습니다.

제품 치수



치수, mm/인치		Soff-Cut 150	Soff-Cut 150D
A	손잡이를 접었을 때 길이	860/33.9	860/33.9
B	폭	560/22	560/22
C	높이	566/22.3	571/22.5
D	손잡이를 포함한 높이	932/37	945/37.2
E	전면 포인터 휠에서 제품까지의 거리	445/17.5	해당 없음

치수, mm/인치		Soff-Cut 150	Soff-Cut 150D
F	제품 전면에서 손잡이까지의 거리	1178/46.4	1192/46.9

준수 선언문

EU 준수 선언문

Husqvarna AB(주소: SE-561 82 Huskvarna, Sweden, 전
화: +46-36-146500, 다음 사항을 선언합니다.

설명	바닥 절단 장비
브랜드	Husqvarna
유형/모델	Soff-Cut 150, Soff-Cut 150D
식별	2021년도 일련번호부터 그 이후

다음의 EU 지침 및 규정을 모두 준수하고

지침/규정	설명
2006/42/EC	"장비류 관련"
2014/30/EU	"자기 호환성 관련"
2000/14/EC	"외부 소음 관련"

다음과 같은 표준 및/또는 기술 사양이 적용되었음을 선언합니다.

EN ISO 12100:2010

EN 13862:2001+A1:2009

EN 55012:2008+A1:2009

EN ISO 14982:2009

2000/14/EC, 적합성 평가 절차: 별첨 V.

소음 배출에 관련된 내용은 기술 정보에 대한 장을 참고하십시오.

Partille 2021-06-14



Martin Huber,

R&D 책임자, 콘크리트 표면 및 바닥

Husqvarna AB, 건설사업부

기술 문서 책임자



内容

引言.....	63	故障排除.....	82
安全性.....	67	运输、存放和废弃处理.....	84
安装.....	72	技术参数.....	86
操作.....	72	一致性声明.....	90
维护.....	75		

引言

产品说明

本产品是用于锯切混凝土的汽油驱动手扶式路面切割机。

预期用途

本产品仅用于专业操作。

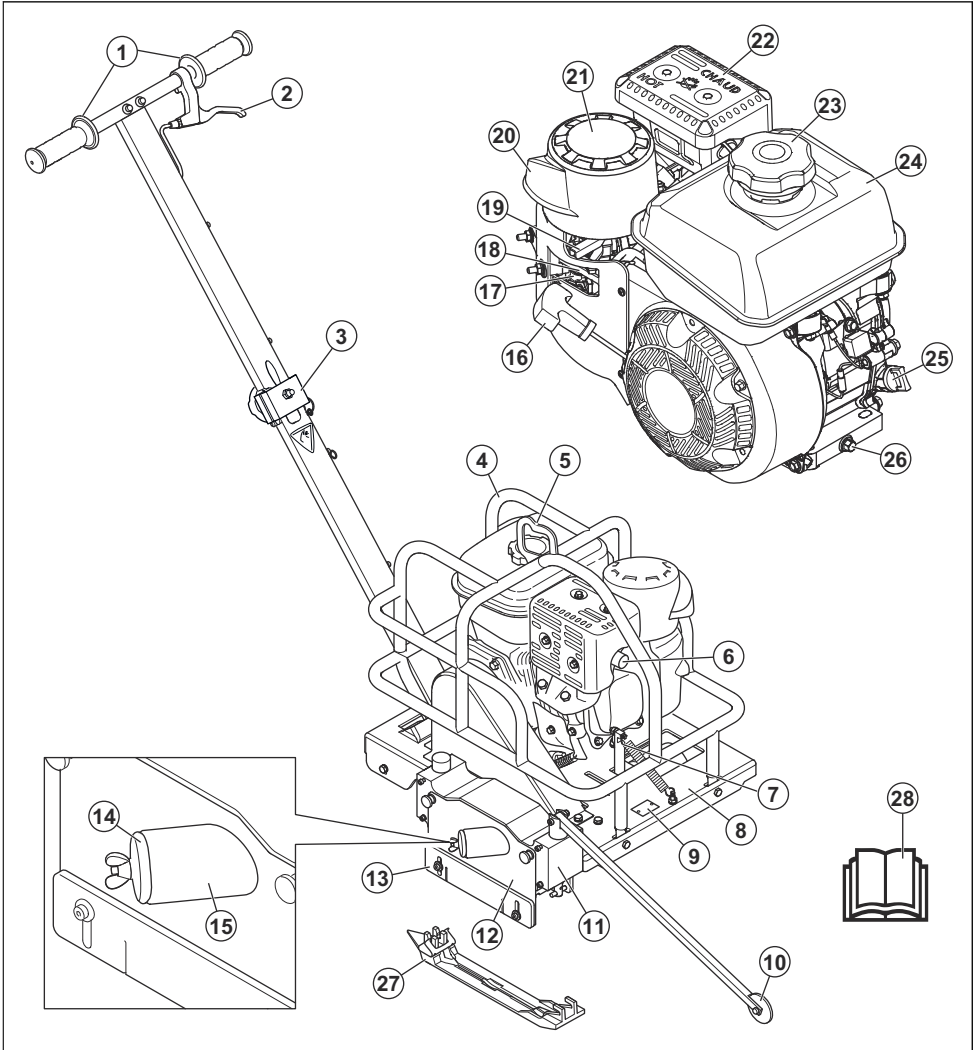
Soff-Cut 150 用于锯切超早期混凝土中的伸缩缝。

Soff-Cut 150D 在初始锯切后使用。它用于装饰性切口、车道和停车场等场合。

本产品仅用于户外操作。

切勿将产品用于其他任务。

产品概览 Soff-Cut 150



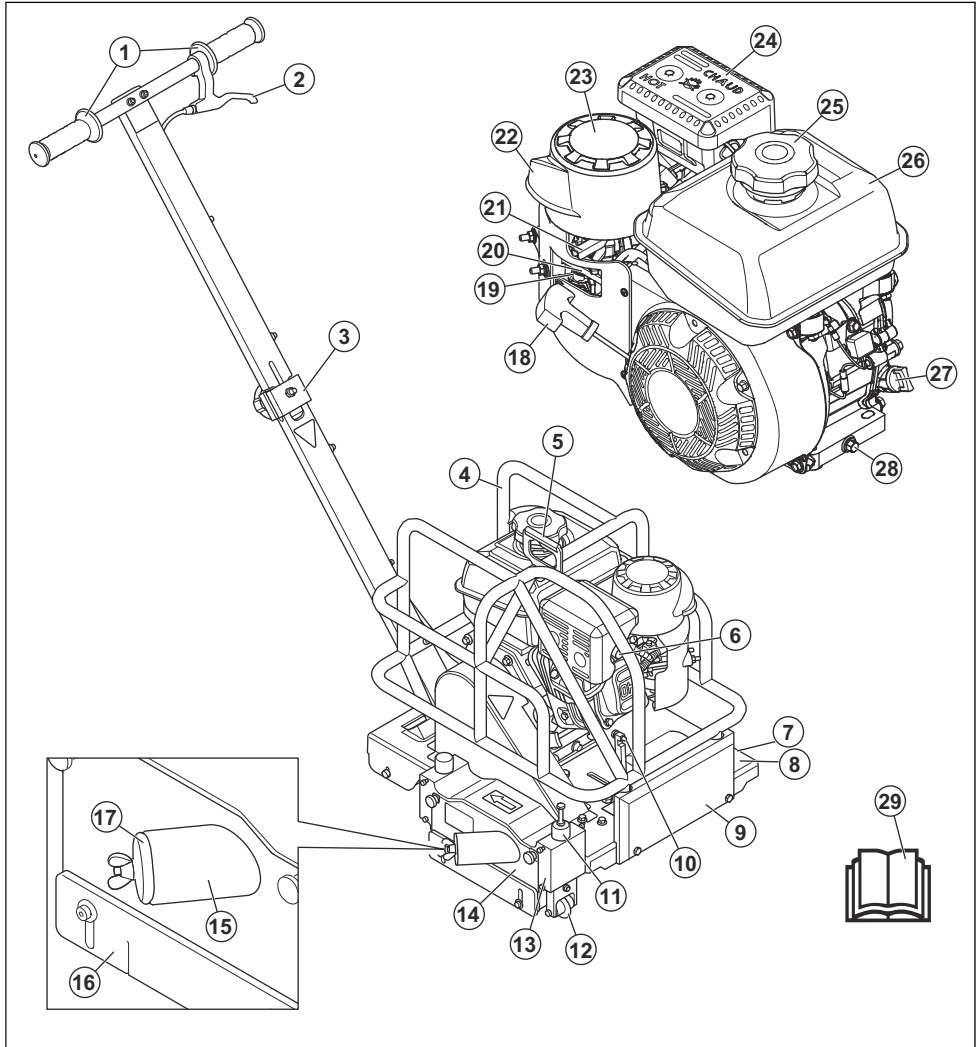
1. 操作手柄
2. 锯片分离杆
3. 手柄锁定夹
4. 安全架
5. 起吊点
6. 排气出口
7. 限深调整件
8. 锯架
9. 铭牌
10. 前指示轮

11. 锯片座
12. 锯片座盖
13. Lexan™ 护盖
14. 吸尘器接头塞
15. 吸尘器接头
16. 启动绳把手
17. 燃油阀和引擎 ON/OFF 开关
18. 风门
19. 油门扳机
20. 空气滤清器入口

- 21. 空气滤清器外壳
- 22. 消音器盖
- 23. 燃油箱盖
- 24. 燃油箱

- 25. 油尺/机油箱
- 26. 放油塞
- 27. 滑行板 (未随附)
- 28. 说明书

产品概览 Soff-Cut 150D



- 1. 操作手柄
- 2. 锯片分离杆
- 3. 手柄锁定夹
- 4. 安全架
- 5. 起吊点
- 6. 排气出口

- 7. 铭牌
- 8. 锯架
- 9. 配重
- 10. 进刀调整螺钉
- 11. 限深调整螺钉
- 12. 前指示轮

13. 锯片座
14. 锯片座盖
15. 吸尘器接头
16. Lexan™ 护盖
17. 吸尘器接头塞
18. 启动绳把手
19. 燃油阀和引擎 ON/OFF 开关
20. 风门
21. 油门扳机
22. 空气滤清器入口
23. 空气滤清器外壳
24. 消音器盖
25. 燃油箱盖
26. 燃油箱
27. 油尺/机油箱
28. 放油塞
29. 说明书

本产品上的符号



警告：请多加小心，并正确使用本产品。这可能会对操作员或其他人造成严重伤害或死亡。



请认真阅读本操作手册，确保在充分理解各项说明之后再使用本产品。



使用听觉保护装置、眼睛保护装置和呼吸保护装置。请参阅个人防护装备在第 68 页上。



切割区以外的切割锯更换操作应在工具停止旋转的情况下执行。



存在割伤风险。确保身体各部位远离切割锯片。



灰尘会引起健康问题。请使用经过批准的呼吸保护装置。请勿吸入废气浓烟。请勿在室内或没有足够气流的区域使用内燃机产品。



夹伤风险。使身体各部位远离活动件。



使身体各部位远离切割锯片和其他运动部件。



锯片防护罩上的箭头指示切割锯片的旋转方向。



加油前，一定要停止发动机并让其冷却。



乙醇含量不超过 10% 的无铅汽油。



易爆燃油可能会导致火灾和严重烧伤。



向燃油箱注油之前，务必先关闭引擎。在燃油箱顶部留出 16 mm (5/8 in.) 的燃油膨胀空间。阅读操作手册和 Kohler 引擎手册。



请勿触摸高温消音器



开启



关闭



加注引擎油，直至达到正确油位。



阅读并理解吸尘器手册。



要吊装产品，请将起重设备连接至产品的起吊点。



松开手柄，依靠重力降低锯片。为防止损坏锯片，请紧紧握住产品，然后小心地降低锯片。



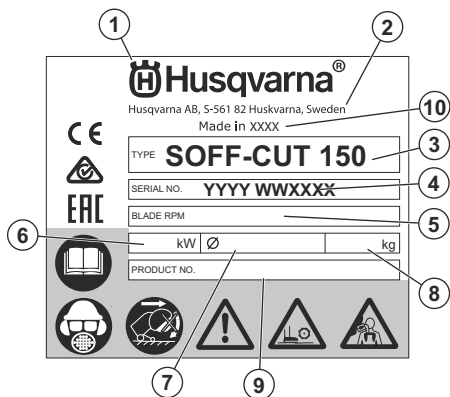
本产品符合适用的欧盟指令。



释放到环境中的噪音水平符合适用的 EC 指导文件。产品噪音释放水平在技术参数在第 86 页上中和标签上有所规定。

注意：产品上的其他符号/标识涉及其他商用领域的认证要求。

铭牌



1. 制造商
2. 制造商地址

3. 型号
4. 序列号：生产年份、生产周和序号
5. 锯片转速
6. 引擎功率
7. 最大锯片尺寸
8. 产品重量
9. 产品编号
10. 生产国家/地区

产品责任

如产品责任法律中所引用的，在以下情况下，我们对我们的产品所导致的损坏不承担责任：

- 未正确修理产品。
- 使用并非来自制造商或者未获得制造商批准的零部件修理产品。
- 产品具有并非来自制造商或者未获得制造商批准的附件。
- 未在获得批准的服务中心修理产品，或者并非由获得批准的机构修理产品。

安全性

安全定义

本手册使用了“警告”、“小心”和“注意”来指出特别重要的内容。



警告：当不遵守手册中的说明可能会给操作员或周围人员带来伤害或死亡风险时，会使用此标志。



小心：当不遵守手册中的说明可能会对产品、其他材料或附近区域造成损坏时，会使用此标志。

注意：用于提供特定状况下所需的更多信息。

一般安全须知



警告：请在使用本产品前阅读下面的警告说明。

- 如果粗心大意或使用不当，本产品可能会成为危险的工具。这可能会对操作员或其他人造成严重伤害或死亡。在使用本产品之前，必须先阅读并理解本操作手册的内容。
- 保存所有警告和说明。
- 遵守所有适用的法律和法规。
- 操作员和操作员的雇主必须了解并防止产品操作过程中的风险。
- 除非操作员已阅读并理解操作手册的内容，否则不得操作本产品。

- 除非您在使用前接受了培训，否则请勿操作本产品。确保所有操作员都接受了培训。
- 切勿让儿童操作本产品。
- 只允许经批准的人员操作本产品。
- 操作员将对涉及他人或其财产的事故负责。
- 当您感到疲倦、生病或受到酒精、麻药或药物的影响时，请勿使用本产品。
- 请务必多加小心，并运用常识来判断。
- 本产品在生产期间会产生电磁场。电磁场在某些情况下会干扰有源或无源医疗植入体。为了减少严重伤害或死亡风险，我们建议使用医疗植入体的人员在操作本产品之前事先咨询医生以及医疗植入体制造商。
- 请保持产品清洁。确保您可以清楚地阅读标记和标签。
- 如果本产品有缺陷，切勿使用。
- 请勿改装本产品。
- 如果本产品可能已被他人改装过，请勿进行操作。

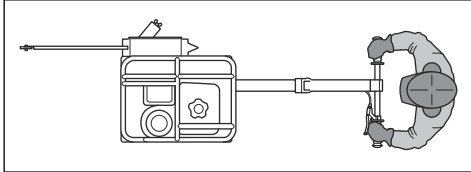
操作安全须知



警告：请在使用本产品前阅读下面的警告说明。

- 请阅读切割锯片制造商提供的切割锯片警告说明。
- 确保本产品装配正确。
- 请勿操作未安装锯片防护罩和防护盖的产品。
- 产品操作不当会导致切割锯片断裂，并造成伤害或损坏。
- 确保您知道在紧急情况下如何快速让发动机停止工作。

- 使用个人防护装备。请参阅 **个人防护装备在第 68 页上**。
- 在引擎运转时，请与切割锯片保持安全距离。切勿试图用身体的任何部位停止正在旋转的锯片。即使在引擎关闭的情况下触摸旋转的锯片，也可能导致严重伤害或死亡。
- 确保工作区域内只有**经授权**的人员。
- 确保工作区域内的**电缆已断电**。
- 保持工作区域**清洁明亮**。
- 只能从后面用双手握住手柄操作本产品



- 确保在操作期间处于**安全稳定的位置**。
- 在离开产品之前，**请关闭发动机**并确保不存在意外启动的风险。
- 本产品未配备**驻车制动器**。请勿在本产品处于斜坡上时离开产品。如果需要将产品停在斜坡上，**请确保产品已充分固定且无法移动**。
- 在斜坡上操作时要格外小心。产品很重，如果翻倒，可能会导致**严重伤害**。
- 确保在切割过程中不会有东西松动，以防造成操作人员**受到伤害**。
- 确保服装、长头发和首饰不会被绞入运动部件中。
- **请勿坐或站**在本产品上。
- 发动机开启时，**请远离锯片路径**。
- 除非在发生事故后可获得帮助，否则**不要使用产品**。
- **请勿用**本产品运送人员或设备。
- 切勿用脚踩住本产品。
- 确保在移动产品时锯片不会接触地面或其他表面。
- **请勿在**负载过高时操作产品。过载可能会导致产品损坏。

工作区安全



警告： 请在使用本产品前阅读下面的警告说明。

- 本产品可能会导致物体**高速弹射**。确保工作区域的所有人员均使用**经批准**的个人防护装备。请参阅 **个人防护装备在第 68 页上**。移除工作区域内的松散物体。
- 确保工作区域**无动物**和旁观者逗留。
- 在工作区域清理干净且您的双脚和身体处于**稳定位置**之前，**请勿操作**本产品。
- 留意可能妨碍本产品安全运行的人员、物体和情况。
- 确保无人/无任何物体会接触到切割设备或被锯片抛出的碎片击中。
- **请勿在**有雾、下雨、刮大风、寒冷天气、闪电危险或其他恶劣天气条件下使用本产品。在恶劣天气下使用产品会对警惕性产生不利影响。恶劣天气可能会导致地面湿滑等危险工作状况。

- 在操作产品期间，确保无任何物料会松动、掉落，以及对操作人员造成伤害。
- 在斜坡上操作产品时，**请务必**极其小心谨慎。
- 保持工作区域**清洁明亮**。
- 在操作本产品之前，**请查明**工作区域是否存在**电缆、水管、燃气管和易燃物质**等隐患。如果本产品撞到隐藏的物体，**请立即关闭发动机并检查**产品和物体。在您知道可以**继续安全操作**之前，**请勿再次开始操作**本产品。
- 在切割桶、管道或其他容器之前，**请确保**它不含可能导致火灾或爆炸的易燃物或其他材料。
- **请勿在**可能发生火灾或爆炸的区域操作本产品。

个人防护装备



警告： 请在使用本产品前阅读下面的警告说明。

- 操作产品时**务必**使用适当的个人防护装备。个人防护装备不能完全避免受伤，但当意外发生时，可降低伤害程度。**请经销商协助您选择适当的个人防护装备**。
- **定期检查**个人防护装备的状况。
- **请使用**获得批准的保护头盔。
- **请使用**获得批准的**听觉保护设备**。
- **请使用**获得批准的**呼吸保护装置**。
- **请使用**获得批准的具有**侧面防护功能**的眼睛保护装置。抛掷物对眼睛造成伤害的风险很高。
- 使用**防护手套**。
- **请穿**上带有**钢制鞋头**与**防滑鞋底**的靴子。
- 使用获得批准的工作服或具有**长袖和长腿**的等效贴身衣物。

灭火器

- 操作时，**请在**附近备有**灭火器**。
- 使用**"ABE"**类干粉灭火器或**"BE"**型二氧化碳灭火器。

产品上的安全装置

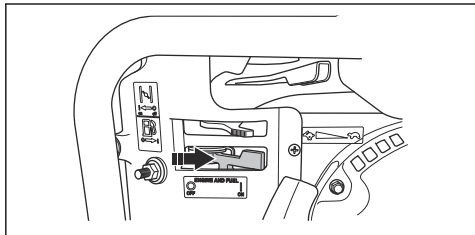


警告： 请在使用本产品前阅读下面的警告说明。

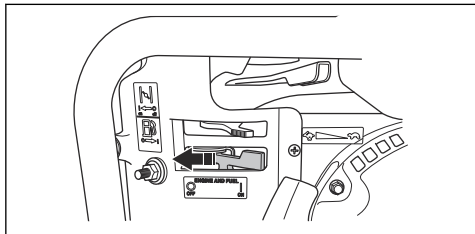
- 切勿在安全装置有故障的情况下使用产品。**定期检查**安全装置。如果安全装置有故障，**请联系**您的 Husqvarna 保养厂。
- **不要**改装安全装置。如果防护板、防护罩、安全开关或其他**防护装备**未安装或有故障，**则不得**使用本产品。

检查开关

- 确保将开关置于 ON 位置时引擎会启动，锯片开始旋转。

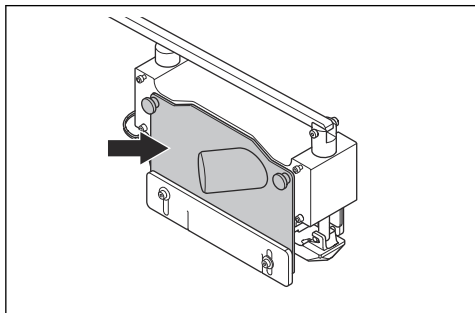


- 确保将开关置于 OFF 位置时引擎会立即停止。



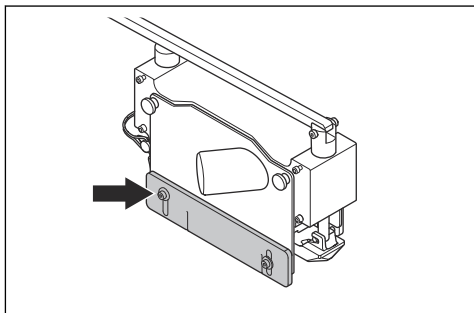
锯片座防护罩

锯片座防护罩可防止旋转的锯片伤人，并使操作员远离灰尘。



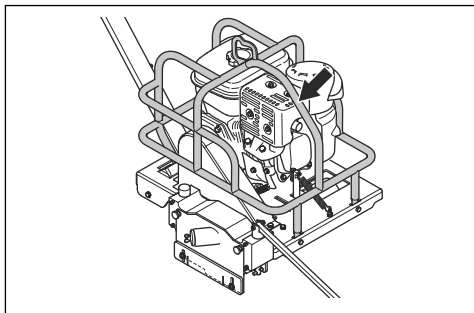
Lexan™ 护盖

Lexan™ 护盖可使操作员远离灰尘。它还可以防止颗粒弹出。确保 Lexan™ 护盖可以上下自由移动。



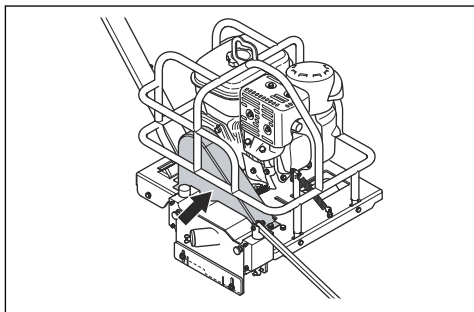
安全架

安全架可防止设备和引擎损坏，并防止操作员受伤。



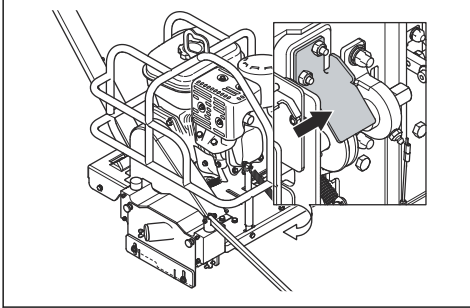
皮带保护罩

皮带保护罩可防止锯片驱动轴槽轮和皮带伤人。



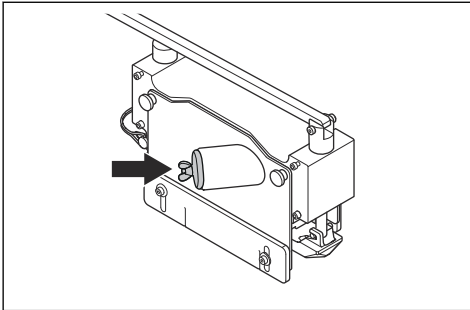
槽轮防护罩

皮带防护罩可防止锯片驱动轴槽伤人。



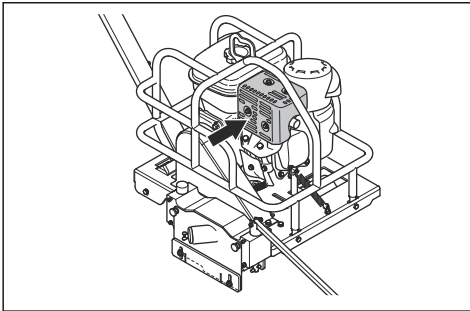
吸尘器接头塞

在产品未连接到吸尘器时，请务必使用接头塞。



消音器防护罩

消音器防护罩可防止高温消音器造成烫伤



检查防护罩

1. 检查锯片座和锯片座防护罩、Lexan™ 护盖、槽轮防护罩、安全架、皮带防护罩和塞子是否损坏。
2. 如果防护罩损坏，则予以更换。
3. 启动产品前，请确保防护罩均已装好。

燃油安全须知



警告： 请在使用本产品前阅读下面的警告说明。

- 燃油易燃，其油气容易爆炸。请小心使用柴油以防受伤、着火和引起爆炸。
- 请勿吸入油气。油气有毒，可能导致伤害。确保气流充足。
- 请勿在引擎运转期间拧下燃油箱盖或给燃油箱加油。
- 待引擎冷却下来后再加油。
- 请勿在室内加注燃油。通风不充分情况下，可能由于窒息性气体或一氧化碳的原因而导致伤害或死亡。
- 切勿在燃油或引擎附近吸烟。
- 请勿在燃油或发动机附近放置高温物体。
- 请勿在火花或明火附近加油。
- 重新加注燃油之前，缓缓打开燃油箱盖，并小心释放压力。
- 燃油溅到皮肤上可能会造成伤害。如果燃油溅到皮肤上，必须使用肥皂和水洗净。
- 如果燃油溅到衣物上，请立即更换衣物。
- 请勿将燃油箱完全加满油。热量会使燃油膨胀。为燃油箱顶部保留一定的空间。
- 完全拧紧燃油箱盖。如果燃油箱盖没有拧紧，则有失火的风险。
- 在启动产品之前，请将产品移至距离加油处至少 3 m/10 ft 的位置。
- 如果产品上沾染燃油或引擎机油，切勿启动产品。在启动发动机之前，请除去多余的燃油和发动机油，并让产品干燥。
- 定期检查引擎是否有泄漏。如果燃油系统存在泄漏，则在泄漏修复之前不要启动引擎。
- 请勿用手指检查发动机是否泄漏。
- 仅将燃油存放在获得批准的容器内。
- 存放产品和燃油时，确保燃油和油气不会造成损坏。
- 在室外将燃油排入获得批准的容器中，并且应远离火花和明火。

废气安全



警告： 请在使用本产品前阅读下面的警告说明。

- 发动机排出的废气中含有一氧化碳，这是一种极危险的无味有毒气体。吸入一氧化碳可能会导致死亡。由于一氧化碳没有气味且无法看到，因此人们无法感觉到它。一氧化碳中毒的症状是头晕，但如果一氧化碳的数量或浓度足够大，则人员可能会毫无征兆地失去知觉。
- 废气浓烟还包含未燃尽的碳氢化合物，包括苯。长期吸入会引起健康问题。
- 您可以看到或闻到的废气中也包含一氧化碳。
- 请勿在室内或没有足够气流的区域使用内燃机产品。
- 请勿吸入废气浓烟。

- 确保工作区域通风良好。当您在沟渠或容易聚集废气浓烟的其他小型工作区域中操作产品时，这一点非常重要。

振动安全性



警告： 请在使用本产品前阅读下面的警告说明。

- 操作本产品时，振动会从产品传递给操作员。定期和频繁操作本产品可能会对操作员造成伤害或增加其伤害程度。可能会对手指、手、手腕、手臂、肩部和/或神经以及血液供应或其他身体部位造成伤害。伤害可能会让人变虚弱和/或是永久性的，并且可能在数周、数月或数年中逐渐增加。可能的伤害包括对血液循环系统、神经系统、关节和其他身体结构的损害。
- 在产品运行期间或其他时间可能会出现症状。如果您出现症状并继续操作本产品，则症状可能会加剧或永久出现。如果出现以下症状或其他症状，请送医治疗：
 - 麻木、失去知觉、麻刺、刺痛、疼痛、灼热、阵痛、僵硬、笨拙、无力、肤色或皮肤状况变化。
- 症状在低温情况下会加剧。在寒冷环境中操作本产品时，请穿戴保暖衣物并保持双手温暖干燥。
- 按照操作手册中的说明维护和操作产品，以保持正确的振级。
- 本产品具有防振系统，可减少从手柄传递到操作员的振动。让产品自身完成工作。请勿用力推动产品。轻轻握在产品的手柄上，请确保控制产品并安全操作。请勿将手柄推入到不必要的止动端。
- 手只能放在手柄上。让所有其他身体部位远离本产品。
- 如果突然出现强烈振动，请立即停止产品运行。在消除振动加剧的原因之前，请勿继续操作。

粉尘安全



警告： 请在使用本产品前阅读下面的警告说明。

- 操作本产品会导致空气中含有粉尘。粉尘会导致严重伤害和永久性健康问题。矽尘由于有害受到多个权威机构的管制。以下是此类健康问题的示例：
 - 慢性支气管炎、矽肺病和肺纤维化等致命肺部疾病
 - 癌症
 - 先天性缺陷
 - 皮肤炎症
- 使用正确的设备以减少空气中的粉尘和废气浓烟量，并减少工作设备、表面、衣服和身体部位上的粉尘。粉尘控制装置的示例包括集尘系统和喷水装置，以抑

制粉尘。尽可能减少源头处的粉尘。确保正确安装和使用设备，并定期进行维护。

- 请使用获得批准的呼吸保护装置。确保呼吸保护装置适用于工作区域内的危险材料。
- 确保工作区域通风良好。
- 如有可能，请将产品的排气管指向不会导致粉尘进入空气中的位置。

噪音安全



警告： 请在使用本产品前阅读下面的警告说明。

- 高噪音级和长期接触噪音会导致听力受损。
- 要将噪音水平降至最低，请按照操作手册中的说明维护和操作产品。
- 检查消音器是否有损坏和缺陷。确保消音器已正确安装在本产品上。
- 操作产品时，请务必使用获得批准的听觉保护装置。
- 使用听觉保护装置时，请留意警告信号或声音。在产品停止运行时，请取下听觉保护装置，除非工作区域的噪音级需要使用听觉保护装置。

维护安全须知



警告： 请在使用本产品前阅读下面的警告说明。

- 使用个人防护装备。请参阅个人防护装备在第 68 页上。
- 如未正确和定期地进行维护，导致伤害的风险和损坏产品的风险将会增加。
- 在进行维护之前，关闭发动机并让产品冷却下来。
- 在进行维护之前，请清洁产品以清除危险物质。
- 在进行维护之前，断开火花塞线帽。
- 引擎排出的废气温度很高，并可能带有火花。切勿在室内或易燃物产品附近运行本产品。
- 切勿改动本产品。未经制造商批准对产品进行改装可能会导致严重伤害或死亡。
- 请始终使用原装附件和备件。使用未经制造商批准的附件和备件可能会导致严重伤害或死亡。
- 更换已经损坏、磨损或破损的零件。
- 只能进行本操作手册中说明的维护工作。让获得批准的保养厂执行所有其他保养工作。
- 在维护后启动发动机之前，请从产品上卸下所有工具。松动工具或附加在回转部件上的工具可能会弹出并造成伤害。
- 让获得批准的保养厂定期对产品进行保养。

安装

简介



警告：在安装本产品之前，您必须阅读并理解安全章节。



警告：安装产品之前，先拆下火花塞中的火花塞电缆。

装配切割锯片和滑行板

1. 装配切割锯片。请参阅 *安装切割锯片* 在第 78 页上。
2. 装配滑行板。请参阅 *安装切割锯片* 在第 78 页上。

操作

引言



警告：在使用本产品之前，您必须阅读并理解安全章节。

基本工作技巧

伸缩缝和缝间距

当混凝土进行水合或固化反应并开始凝固时，会产生内部应力，从而可能导致不规则的裂缝出现。

不规则裂缝会让人质疑混凝土的质量和工艺。在混凝土中切割伸缩缝，可在这些应力试图以不规则裂缝形式自行释放之前将其释放。

Soff-Cut Ultra Early Entry 系统通过在预定位置锯出早期切口来控制不规则裂缝，从而在混凝土中形成弱化面图案，随后在切口底部裂开以释放应力。

锯切好的伸缩缝必须至少达到混凝土深度的 %，至少为 25 mm (1") 深。

在混凝土可承载产品和操作员的重量时锯切伸缩缝。确保产品不会在混凝土上留下痕迹或对其造成损坏。

伸缩缝布局有很多可能性。需要提供伸缩缝布局，锯切承包商应在切割前提交详细的伸缩缝布局以供审批。

有许多因素会影响伸缩缝间距。

- 混凝土厚度。
- 钢筋的类型、数量和位置。
- 混凝土-水泥（类型、用量）的收缩潜力、骨料（粒度、用量、质量）、灰灰比、外加剂、混凝土温度。
- 基础摩擦力。
- 混凝土板约束。
- 地基布局、架子、凹坑、设备垫、沟槽等等。
- 环境因素 - 温度、风力、湿度。
- 混凝土养护的方法和质量。

通常，伸缩缝图案应按表中所示的建议间距将混凝土板分成近似的方形面板。

混凝土厚度, mm (in.)	最大间距, m (ft.)
90 (3.5)	2.4 (8)
100、114 (4、4.5)	3.0 (10)
125、140 (5、5.5)	3.6 (12)
150 (6) 或更厚	4.5 (15)

在所有交叉横切处，在每个伸缩缝处安装 Husqvarna 伸缩缝保护装置，以防止伸缩缝损坏。在右轮将要穿过伸缩缝的位置安装额外的伸缩缝保护装置，以防止混凝土损坏。

最大程度发挥 Soff-Cut 系统的价值

“混凝土作业时机，尤其是修整混凝土和处理伸缩缝的时机，至关重要...未能解决此问题可能会导致耐磨面出现裂缝等不良特征...” (摘自美国混凝土研究所 (ACI) 302.1 R-96 前言。)

Soff-Cut Ultra Early Entry 系统彻底改变了用于控制不规则裂缝的方法。

为了使操作员能够使用 Soff-Cut 系统获得令人满意的作业效果，必须满足以下条件：

- Soff-Cut Ultra Early Entry 干式上切锯。
- Husqvarna Soff-Cut 干切割金刚石锯片。
- 每个新的金刚石锯片均一同安装 Husqvarna 防脱落滑行板。
- 操作员熟练使用 Soff-Cut Ultra Early Entry 切割系统。

不满足上述条件，就无法切割出清晰的伸缩缝以在不规则裂缝出现前对其加以控制，这将使业主付出代价。

ACI Spec 302.1R-96 给予其高度评价：

“Early-entry 干式切割锯使用金刚砂锯片和有助于防止混凝土剥落的滑行板。及时更换滑行板是有效控制混凝土剥落的必要条件。最好按照制造商的建议更换滑行板...锯切的目的是在切割伸缩缝后立即形成弱化面图案...执行 Early-entry 流程的时机是使伸缩缝在混凝土中产生显著拉伸应力之前便已就位...”

波特兰水泥协会 (PCA) 工程通告, 《地面上的混凝土底板》也规定:

“适当的伸缩缝可以消除难看的不规则裂缝。确保出色作业的伸缩缝处理包括以下几个方面: 为每个位置选择正确的伸缩缝类型、确定合适的伸缩缝图案和布局, 以及在合适的时间设置伸缩缝... 锯切伸缩缝的时机至关重要... 我们已开发出轻便灵巧的高速 early-cut 锯, 允许在地面修整完成后很快就锯切伸缩缝, 有时在 0 至 2 小时内... 如果在精整后几小时内锯切, 则不规则裂缝可以得到控制...”

Husqvarna 具有独特的 Ultra Early Entry 干切割系统 (Soff-Cut), 可通过早期锯切来控制不规则裂缝。使用 Soff-Cut 方法, 通常在修整流程后 2 小时内切割出控制缝。

应在每个伸缩缝所在位置的混凝土能支撑切割锯和操作员的重量时, 立即开始切割伸缩缝, 并且不应晚于混凝土终凝。

如果在此时间范围内未切割伸缩缝, 则无法运用 Soff-Cut Ultra Early Entry 方法。

操作产品之前

1. 执行日常维护。请参阅维护时间表在第 75 页上。
2. 确保手柄处于完全竖直位置, 并已安装锁定销。
3. 确保将前轮转至前进位置。
4. 给机油箱注油。有关建议引擎油的信息, 请参阅技术参数在第 86 页上。
5. 检查油位。请参阅检查机油油位在第 80 页上。

添加燃油



警告: 请勿在人处于运输车时给容器注油。失火危险。将容器放在远离运输车辆的地上。



小心: 切勿使用辛烷值低于 90 RON (87 AKI) 的汽油。这可能导致损坏产品。



小心: 使用无铅汽油。请勿使用乙醇含量超过 10% 的无铅汽油。乙醇含量超过 10% 的汽油会导致火灾风险, 还会导致启动和性能问题。它还会损坏燃油系统的金属、橡胶和塑料零件。



小心: 请勿使用含甲醇的汽油。



小心: 请勿将燃油存放在容器中超过 30 天。过期燃油可能会导致产品损坏。

1. 从运输车辆上卸下产品, 然后将其放在地面上。如果这不可行, 则用便携式容器而不是通过汽油泵喷嘴给产品加油。

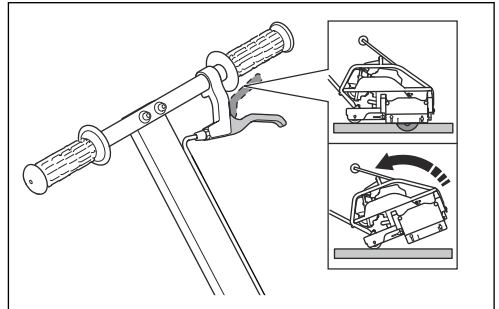


警告: 仅使用经认可的汽油容器。

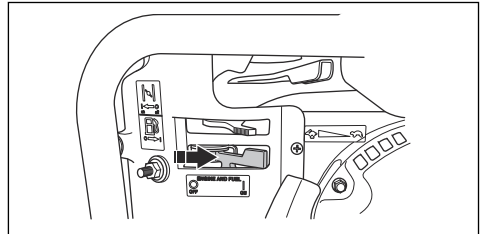
2. 缓慢打开燃油箱盖以释放压力。
3. 确保喷嘴接触到燃油箱开口的上沿, 直至燃油箱加满。不要使用喷嘴锁开装置。
4. 将燃油箱盖四周清理干净。
5. 完全拧紧燃油箱盖。如果燃油箱盖没有拧紧, 则有失火的风险。
6. 启动之前, 将产品从加油位置移开至少 3 m/10 ft。

启动引擎

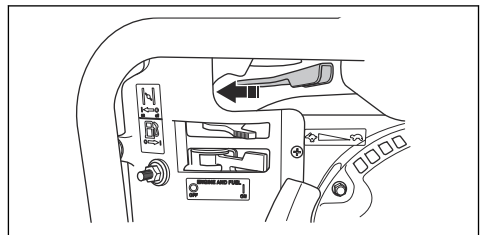
1. 倾斜产品时, 请拉住分离杆。向下推手柄杆, 使产品处于倾斜位置。



2. 松开分离杆, 将产品锁定在倾斜位置。
3. 将引擎 ON/OFF 开关切换至 ON 位置 (I)。在 ON 位置, 燃油阀也会打开。



4. 将油门扳机左移 1/3 至打开位置。



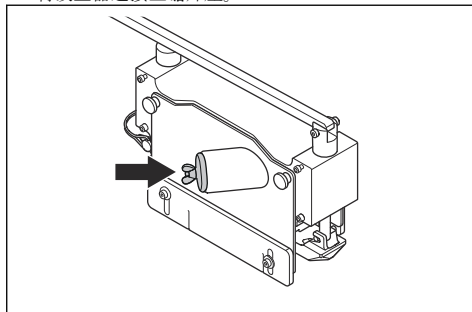
5. 将风门设置在正确位置。

- 如果发动机处于冷机状态，请关闭风门。
- 如果发动机处于暖机状态或环境温度较高，请打开风门。

注意：阻气门关闭位置使得混合燃油更适合冷启动引擎。阻气门开启位置提供适合的混合燃油，以便引擎在启动后运行，并用于重启热引擎。

- 缓缓拉动启动绳把手，直至感觉到阻力。
- 松开启动绳把手，让启动绳缩回。
- 拉动启动绳把手，直至发动机启动。引擎启动后，锯片开始旋转。
- 逐渐打开风门，直至其完全打开。
- 在全开油门之前，先让发动机怠速运行 2-3 分钟。
- 向下推手柄，然后拉动锯片分离杆，以将锯片缓慢降低至混凝土中。

- 将吸尘器连接至锯片座。



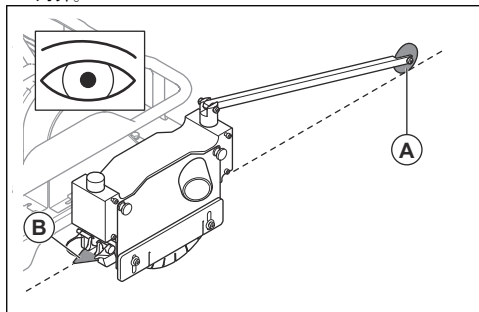
注意：如果吸尘器与产品上的接头不兼容，请使用转头。

操作产品 Soff-Cut 150

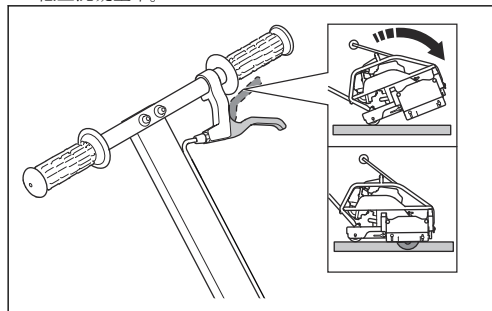
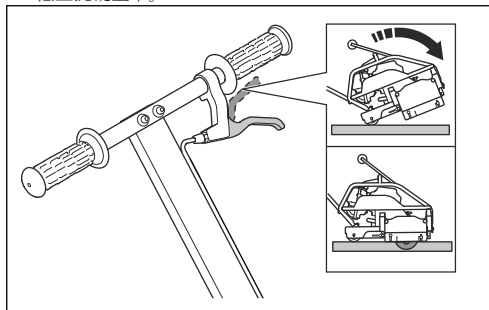


小心：确保无物体触碰锯片座。这可能导致产品损坏。

- 启动发动机。请参阅启动引擎在第 73 页上。
- 将引擎油门杆打开至全开位置，以获得最高引擎速度。
- 将前指示轮 (A) 和后指针 (B) 与您要进行切割的直线对齐。



- 向下推手柄，然后拉动锯片分离杆，以将锯片缓慢降低至混凝土中。



处理灰尘

本产品的锯片座盖有一个排尘口。排尘口用于连接吸尘器。

- 务必使用吸尘器。另外，建议使用抗静电除尘软管。

注意：有关 Husqvarna 产品的 OSHA 目标数据，请访问 www.husqvarnacp.com/us/。吸尘器的性能会随着时间的推移而变化。

将吸尘器连接至产品

- 逆时针转动塞子上的蝶形螺母。
- 取下锯片座盖管道上的塞子。

- 向前推动产品，使前指示轮保持在切口线中。如果安装了新锯片，请在前 50 ft 内以半速推动产品。
- 提高产品的前进速度，直至锯片和引擎能够以最高效率工作。向前推产品时，请勿过度用力。
- 在墙壁附近操作产品时，请提起前指示轮。留意后指针以确保切口笔直。
- 操作完成后，向后倾斜产品，以接合控制杆使产品保持在倾斜位置。
- 将引擎熄火。请参阅 停止引擎在第 75 页上。
- 清洁本产品。请参阅 清洁本产品的外部在第 76 页上。
- 当导轮正确对准切口时，将锯和锯片完全降至混凝土中。
- 向前推动产品，使前指示轮保持在切口线中约 1 ft，并确保导轮在切口中正确对准。
- 提高产品的前进速度，直至锯片和引擎能够以最高效率工作。向前推产品时，请勿过度用力。
- 将引擎熄火。请参阅 停止引擎在第 75 页上。
- 清洁本产品。请参阅 清洁本产品的外部在第 76 页上。

停止引擎

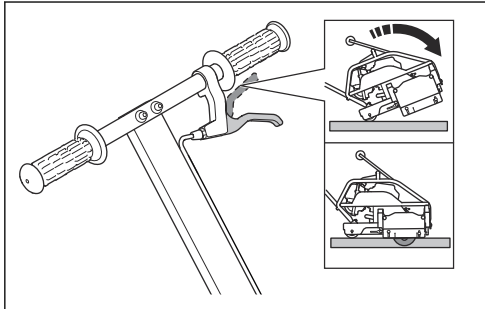
- 向下推动操作手柄，将切割锯片提升至锁定位置。
- 将引擎油门杆移至关闭位置。
- 将引擎 ON/OFF 开关拨到 OFF 位置 (O)。这也会关闭燃油阀。
- 清洁产品，请参阅 清洁本产品的外部在第 76 页上。

操作产品 Soff-Cut 150D



小心：确保无物体触碰锯片座。这可能导致产品损坏。

- 启动发动机。请参阅 启动引擎在第 73 页上。
- 将引擎油门杆打开至全开位置，以获得最高引擎速度。
- 将后导轮与已有的切口对准。
- 向下推手柄，然后拉动锯片分离杆，以将锯片缓慢降低至混凝土中。



维护

引言



警告：在进行任何维护工作之前，您必须阅读并理解安全须知章节。

维护时间表

维护间隔在产品每天使用的情况下计算得出。如果产品并非每天使用，维护间隔会有所不同。

对于带有 * 标记的维护作业，请参阅 产品上的安全装置在第 68 页上中的说明。

维护	每天	每周，每 40 小时	每月，每 200 小时	前 20 小时后，每 100 小时
执行一般性检查。	X			
检查机油油位。	X			
清洁本产品。	X			
检查滑行板 (Soff-Cut 150)。	X			

维护	每天	每周, 每 40 小时	每月, 每 200 小时	前 20 小时后, 每 100 小时
检查 Lexan™ 护盖*。	X			
检查锯片座防护罩*。	X			
检查切割锯片。	X			
检查燃油油位。	X			
清洁火花塞。		X		
检查空气滤清器, 必要时更换。		X		
检查驱动皮带。		X		
更换引擎油。				X
润滑锯片轴轴承。		X		
更换空气滤清器。			X	
检查并清洁沉淀杯。			X	
检查火花塞和电极间隙。			X	

清洁本产品的外部



小心：使用产品后，务必在混凝土干燥之前立即清洁产品。残余混凝土可能会导致产品损坏。

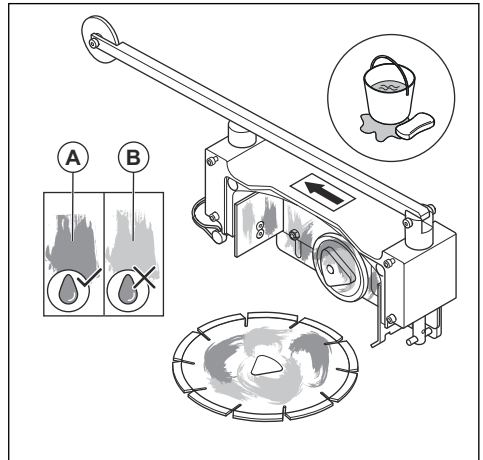
1. 拆下刀片。请参阅拆卸锯片在第 77 页上。
2. 用水清洁本产品。



小心：请勿将水直接喷向引擎，尤其是在使用高压清洗机时。

3. 操作产品之前，请确保手柄和控制杆均清洁干燥。

4. 每次使用后，请清理锯片座和锯片上的混凝土颗粒。使用强力刷和水进行清洁。残余混凝土 (A) 如果不能清除，则会干燥并凝固 (B)。



5. 使产品上的所有开口和槽口保持清洁，以确保空气可自由流过电机区域。

检查火花塞



小心：务必使用建议的火花塞类型。火花塞类型不正确可能导致产品损坏。

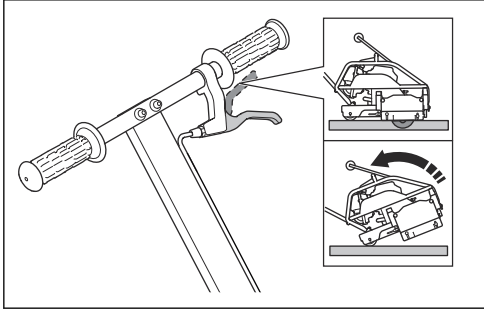
- 有关更多信息，请参阅引擎操作手册。

进行一般性检查

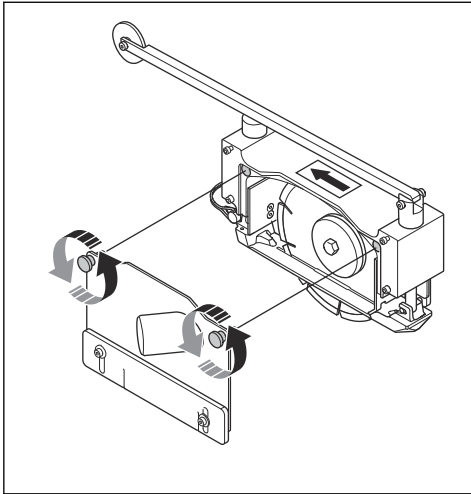
- 确保产品上的螺母和螺钉都已拧紧。
- 确保没有燃油或机油泄漏。
- Soff-Cut 150D：确保前导轮和后导轮可以自由转动。

拆卸锯片

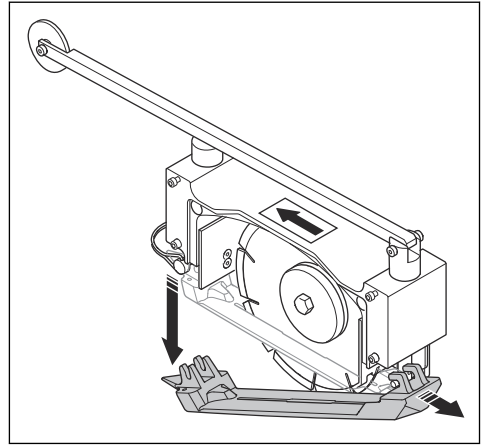
1. 倾斜产品时，请拉住分离杆。向下推手柄杆，使产品处于倾斜位置。



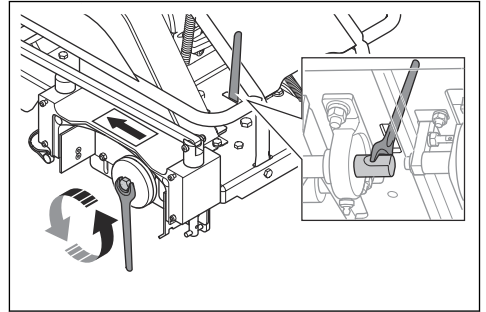
2. 松开分离杆，将产品锁定在倾斜位置。
3. 逆时针转动 2 个锁定旋钮，并拆下锯片座盖。



4. 向下推动后指针，以松开滑行板。

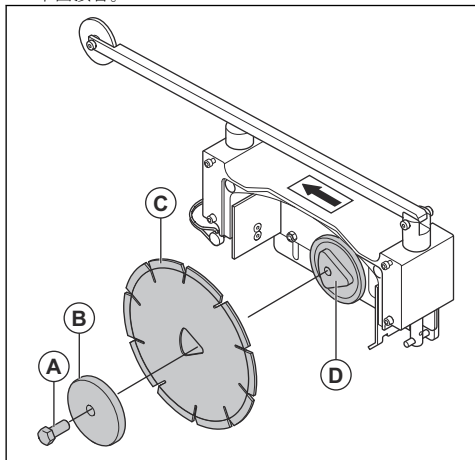


5. 将 1 把锯片扳手放入引擎前部的槽中。将 1 把锯片扳手放在锯片座的锯片轴螺栓上。



注意： 产品随附 2 把锯片扳手。

6. 逆时针转动锯片轴螺栓 (A)，直至槽中的扳手与锯片轴平面接合。



7. 拆下锯片轴螺栓 (A)。拆下锯片外凸缘 (B)。从锯片轴 (D) 上拆下锯片 (C)。

安装切割锯片



警告：请勿使用额定速度值低于产品额定速度的切割锯片。切割锯片的额定速度值标在切割锯片上，产品的额定速度值标在铭牌上。只能使用符合国家或地方标准（例如，EN13236 或 ANSI B7.1）的 Husqvarna Soff-Cut 锯片。

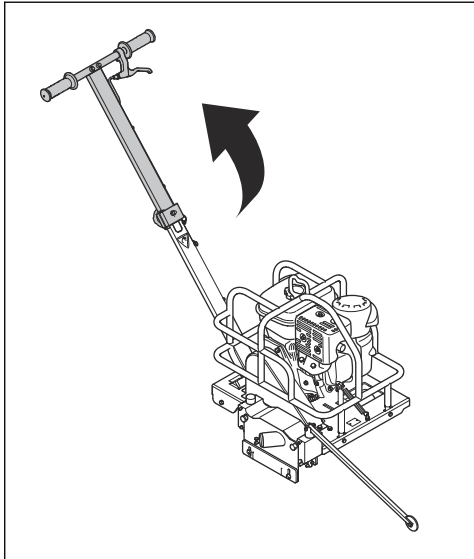


小心：检查切割锯片是否存在缺陷，如损坏、裂纹、节块丢失、翘曲、过热、过度磨损或三轴孔损坏。丢弃有缺陷的锯片。

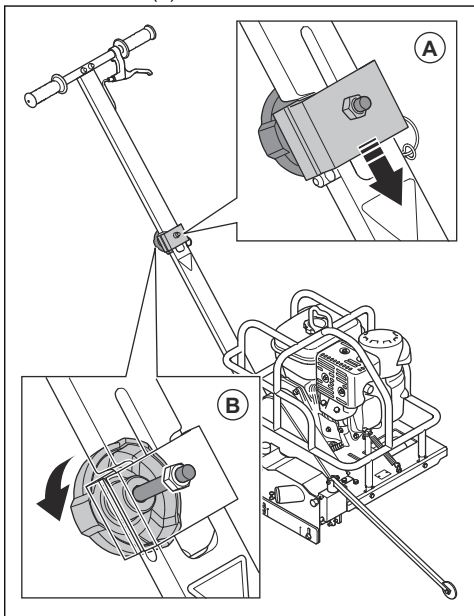
检查锯片凸缘是否损坏和存在过度磨损，并确保锯片凸缘清洁。

本产品不随附切割锯片。只能使用原装 Husqvarna 切割锯片。有关适合相应产品型号的正确锯片类型，请参阅 *技术参数* 在第 86 页上。对于 Soff-Cut 150，锯片套件中随附滑行板。

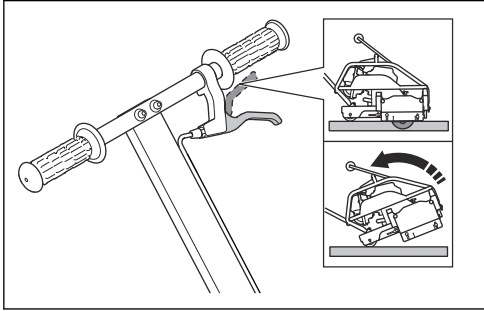
1. 将手柄折起至完全竖直位置。



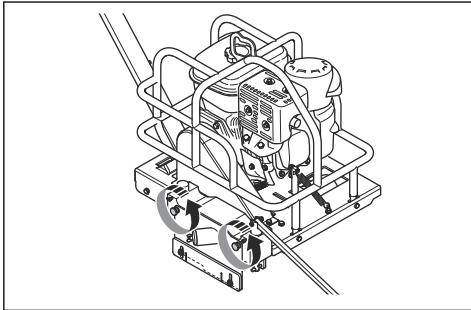
2. 推动锁定夹 (A)。
3. 旋紧锁定夹轮 (B)。



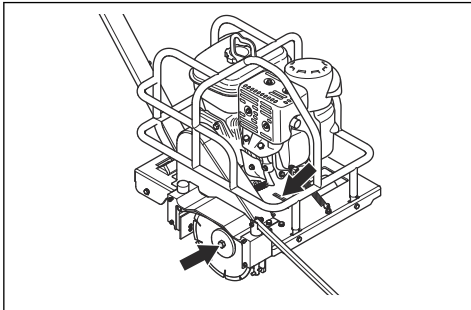
4. 倾斜产品时，请拉住分离杆。向下推手柄杆，使产品处于倾斜位置。



5. 松开分离杆，将产品锁定在倾斜位置。
6. 逆时针转动 2 个锁定旋钮，并拆下锯片座盖。

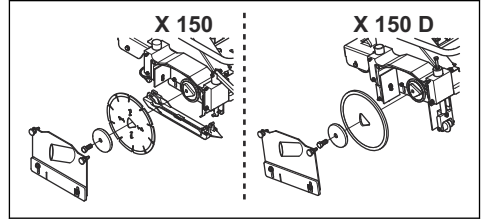


7. 将随附的扳手之一放入引擎前部的槽中。将随附的另一个扳手放在锯片轴螺栓上。



8. 使用锯片轴螺栓上的扳手逆时针转动锯片轴，直至槽中的扳手与锯片轴平面接合。
9. 继续逆时针转动锯片轴螺栓，以将其拆下。
10. 拆下锯片外凸缘。
11. 彻底清理轴、锯片座和锯片座盖上的混凝土。

12. 将切割锯片安装至锯片轴。确保切割锯片紧固在轴上。

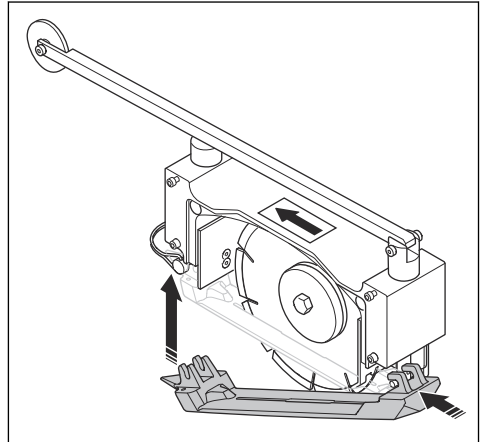


13. 安装锯片外凸缘。完全拧紧螺栓。
14. 型号 Soff-Cut 150：安装新滑行板。



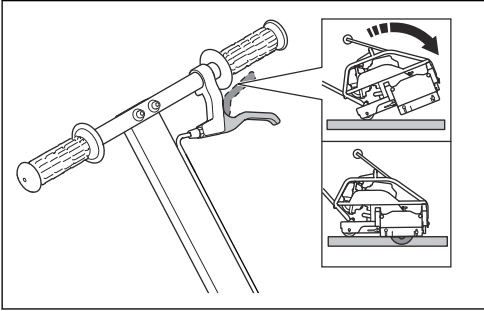
小心：请勿安装旧滑行板。

- a) 将防滑板的前部放在锯片座前轴销上。
b) 紧靠锯片座后轴向上推动滑行板后部，直至听到咔嗒声。



15. 安装锯片座防护罩。将锯片座防护罩的 2 个旋钮与锯片座中的孔对齐。转动锯片座防护罩的 2 个旋钮并拧紧，直至防护罩完全连接至锯片座。
16. 型号 Soff-Cut 150：提起滑行板的前部和后部，以确保锯片可在滑行板中自由移动。
17. 确保 Lexan™ 护盖可以上下自由移动。

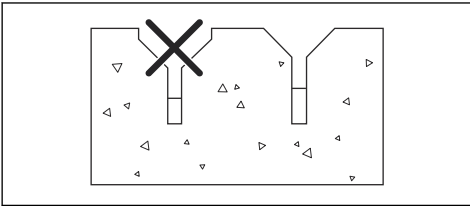
18. 向下推手柄，然后拉动锯片分离杆，以将锯片缓慢降低至混凝土中。



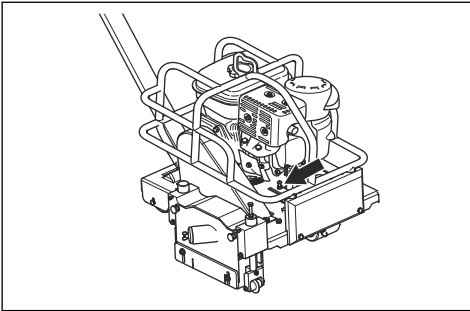
调节锯片切割深度 (Soff-Cut 150D)



小心：切口的半径和 V-blade 深度在出厂时设置为最大深度。除非有必要，否则请勿进行调整。仅针对较小的薄切进行调整。请勿增加切割深度。这会导致斜切。

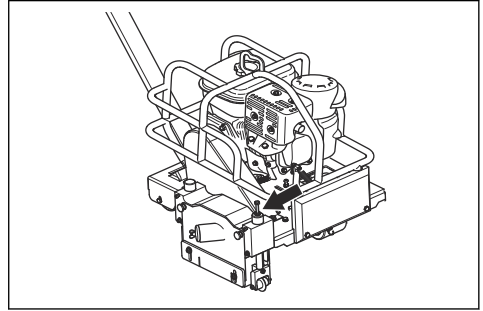


1. 逆时针拧松限深调整件的锁紧螺母。



2. 顺时针转动深度调整螺栓。深度调整螺栓每转一整圈，切割宽度便减小 $\frac{1}{8}$ in。

3. 逆时针拧松进刀调整螺钉的锁紧螺母。向下推动安全架的后部，确保轮子平放在地面上。



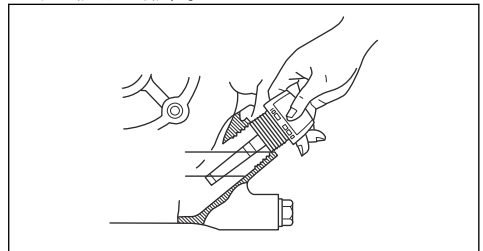
4. 用手顺时针转动进刀调整螺钉，直至其接触到导轮轴。
5. 将进刀调整螺钉逆时针拧松 $\frac{1}{4}$ 圈。拧紧进刀调整螺钉的锁紧螺母以将其锁定。
6. 切出约 1 ft 的锯缝，以确保获得正确的装饰切口。

检查滑行板 Soff-Cut 150

- 检查滑行板是否损坏。
- 检查滑行板的槽是否过度磨损。
- 检查混凝土表面。确保没有毛刺，并且侧节块没有弯曲。
- 随同每个新锯片安装一个新滑行板。切勿将旧滑行板与新锯片一起使用。
- 从前部和后部提起滑行板，以确保刀片可在滑行板中自由移动。

检查机油油位

1. 将引擎熄火。
2. 将产品置于平坦地面上。
3. 拆下带有油尺的机油箱盖。
4. 清洁油尺上的机油。
5. 放回油标。不要拧紧。
6. 拔出油标并读取油位。
7. 检查油尺上的油位。



8. 如果油位过低，加注发动机油后再次检查油位。有关正确的机油类型，请参阅技术参数在第 86 页上。
9. 启动引擎之前，正确拧紧机油箱盖。

注意：引擎具有机油示警系统，可在机油油位过低时使引擎停止。除非机油油位高于规定的限值，否则无法启动引擎。

更换引擎油

有关更换间隔，请参阅 *维护时间表* 在第 75 页上。



警告：发动机停止运行后，机油温度会非常高。待引擎冷却后再排空发动机油。如果引擎油溅在皮肤上，请用肥皂和水清洗。

1. 在发动机油放油塞下方放一个容器。
2. 旋下放油塞。
3. 让机油流入容器。
4. 装回放油塞并旋紧。
5. 根据建议加注新油。请参阅 *技术参数* 在第 86 页上。
6. 有关如何注油的说明，请参阅 *检查机油油位* 在第 80 页上。

空气滤清器



警告：清洁或更换空气滤清器时，请使用获得批准的呼吸保护装置。正确弃置用过的空气滤清器。空气滤清器中的灰尘对您的健康有害。



警告：请勿用压缩空气清洁空气滤清器。这会导致空气滤清器损坏，并且会增加您吸入危险粉尘的风险。



小心：请务必更换损坏的空气滤清器，否则灰尘会进入发动机并导致其损坏。

空气滤清器组件为旋风式，位于切割锯前部的引擎上。更换空气滤清器滤芯，请参阅 *维护时间表*。必要时可更频繁地更换。

有关更多信息，请参阅引擎操作手册。

检查驱动皮带

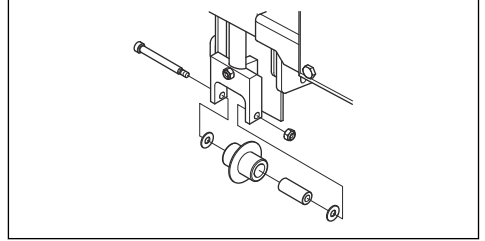
- 确保驱动皮带没有损坏或明显缺陷。
- 皮带张紧器可控制皮带张力。无需调整皮带张力。
- 确保皮带张紧器可上下自由移动。
- 确保皮带张紧器轴承可自由移动。

更换导轮 (Soff-Cut 150D)

当使用 XL6-V25-D 锯片切割 $\frac{1}{4}$ " 切口时，请使用 $\frac{1}{4}$ " 宽导轮。该锯随附前后导轮。

注意：必须同时更换前后导轮；请勿混用不同宽度导轮。

1. 拆下锁紧螺母并滑出带肩螺栓。

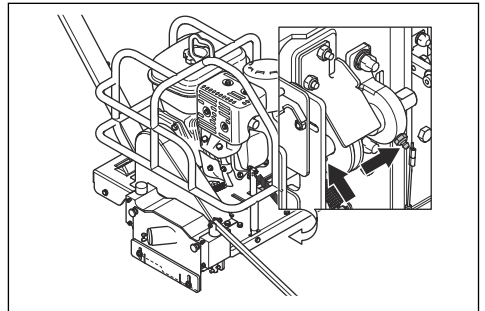


2. 记下拆下的垫圈和其他零件以及装配顺序。
3. 从旧前导轮内侧滑出铜衬套，然后插入新前导轮中。
4. 从旧后导轮内侧滑出铜衬套，然后插入新后导轮中。
5. 使用相同的带肩螺栓、锁紧螺母和塑料垫圈安装新导轮。

在跟随 $\frac{1}{2}$ " 宽切口时，也可将半英寸宽导轮（未随切割锯提供）与 ProEdge Blade XL6-V500-D 配合使用。

润滑锯片轴承

- 通过泵送 3 次润滑脂，润滑锯片轴承。



有关正确类型的润滑脂，请参阅 *技术参数* 在第 86 页上。

引擎的维护

有关引擎保养的更多信息，请参阅引擎操作手册。引擎操作手册还包含有关引擎规格、检修零件、引擎保修、排放合规性等信息。

故障排除

故障排除图

如果在本用户手册中找不到问题的解决方案，请联系 Husqvarna 保养厂。



警告：故障排除会导致受伤风险，因为人员要在产品的危险区域工作。请小心谨慎，做好工作准备并运用常识进行判断。

问题	解决方案
本产品导致切口中出现碎屑/剥落或脱落 (Soft-Cut 150)。	确保切割锯片未出现磨损、变光滑、变形或损坏。
	确保滑行板不会接触切割锯片，并可在整个轴长范围内上下自由移动。
	确保滑行板未磨损，且切割锯片周围无间隙。
	检查 滑行板底部，确保没有金属毛刺或缺陷。
	确保滑行板未扭曲或弯曲。
	确保 Lexan™ 护盖可以上下自由移动。
	检查 弹簧压力。向上推动前后锯片座轴。必须有低至中等的压力。
	请勿在切割过程中扭转产品或将其移至侧面。逐渐改变手柄杆上的压力，以控制切口中的切割锯片。
	确保引擎以规定的转速正常运行。
	确保皮带和皮带惰轮的张力正确。
	确保切割锯片已正确装配并用洁净的凸缘固定好。
	确保切割锯片具有适合您所在区域或混凝土类型的正确规格。
	确保混凝土表面清洁，并且滑行板可以沿着混凝土表面平稳移动。
	在所有的切口交叉处使用 Husqvarna 伸缩缝防护装置。
	清洁锯片座组件。
确保锯片座中的刮板可以自由移动，并且没有弯曲。	
确保锯片座轴没有弯曲或损坏。	

问题	解决方案
产品导致斜角或圆角切割 (Soff-Cut 150D)。	确保切割锯片未出现磨损、变光滑、变形或损坏。
	确保前后导轮可以平稳移动，并可上下自由移动。
	让切割锯片以正确的速率切割。请勿强力向前推动产品。
	在开始切割之前，确保导轮与已有的切口对齐。
	确保已有的切口干净且无多余的污染物。
	确保 Lexan™ 护盖可以上下自由移动。
	检查弹簧压力。向上推动前后锯片座轴。必须有低至中等的压力。
	请勿在切割过程中扭转产品或将其移至侧面。逐渐改变手柄杆上的压力，以控制切口中的切割锯片。
	确保引擎以规定的转速正常运行。
	检查皮带和皮带轮的张力是否正确。
	确保切割锯片已正确装配并用洁净的凸缘固定好。
	确保混凝土表面清洁，并且滑行板可以沿着混凝土表面平稳移动。
	清除锯片座组件中的混凝土污染物。
	确保锯片座中的刮板可以自由移动，并且没有弯曲。
确保锯片座轴可以自由移动，并且没有弯曲。	
产品在操作过程中向一侧跑偏 (Soff-Cut 150)。	从相反方向在已有切口中进行新切割。
	检查前指示轮是否与切割锯片中心正确对齐。
产品在操作过程中向一侧跑偏 (Soff-Cut 150)。	检查滑行板是否损坏或有毛刺。
	检查前指示轮和后指针是否与切割锯片的中心正确对齐。
锯切时，产品向一侧跑偏 (Soff-Cut 150D)。	检查切割锯片是否磨损、变光滑、变形或损坏。
	请勿在切割过程中扭转产品或将其移至侧面。逐渐改变手柄杆上的压力，以控制切口中的切割锯片。
	确保所有轮子都能自由、平稳地移动。
	让切割锯片以正确的速率切割。请勿强力向前推动产品。
引擎不启动。	检查油箱中是否有燃油，并确保燃油类型正确。确保燃油中无水。
	确保燃油阀处于“ON”位置。
	确保 ON/OFF 开关位于“ON”位置。
	确保将火花塞电缆连接至火花塞。
	引擎进水。要调整阻气门，请参阅引擎操作手册。
	确保阻气门处于“ON”位置以进行冷启动。要调整阻气门，请参阅引擎操作手册。
	检查油位。引擎具有机油示警系统，可在机油油位过低时使引擎停止。
	确保空气滤清器洁净且未堵塞。
检查锯片轴是否可以自由旋转，并且锯片座中是否没有积聚混凝土。	

问题	解决方案
引擎运转不平稳或无法全速运转。	检查油箱中是否有燃油，并确保燃油类型正确。确保燃油中无水。
	检查油位。引擎具有机油示警系统，可在机油油位过低时使引擎停止。
	确保空气滤清器洁净且未堵塞。
	确保火花塞清洁且间隙正确，请参阅引擎操作手册。
	确保正确设置油门控件。
	确保阻气门处于“ON”位置以进行冷启动。要调整阻气门，请参阅引擎操作手册。

运输、存放和废弃处理

运输



警告：运输过程中要小心。本产品很重，如果在运输过程中跌落或移动，则可能会造成伤害或损坏。

通过运输轮可以手动移动产品较短的距离。如果距离较长，请吊起产品使其移动或将产品放在车辆上。



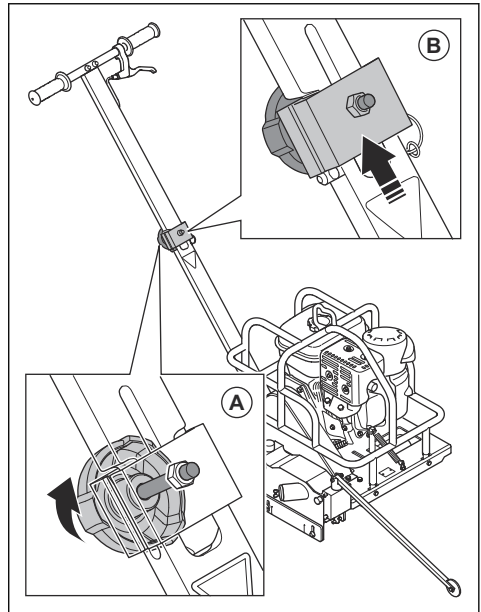
小心：请勿通过车辆后部拖拽本产品。

- 在由车辆运输期间固定好产品。将系紧带连接至安全架和车辆。
- 将引擎 ON/OFF 开关拨至 OFF 位置。这也会关闭燃油阀。
- 运输产品之前，请先拆下切割锯片。
- 将本产品以较低的高度放置。
- 存放和运输产品和燃油时，确保不存在泄漏或烟雾。火花或明火（例如来自电气设备或锅炉等）可能引发火灾。
- 请务必使用获得批准的容器运输燃油。
- 折叠产品，请参阅 *折叠产品* 在第 84 页上。

折叠产品

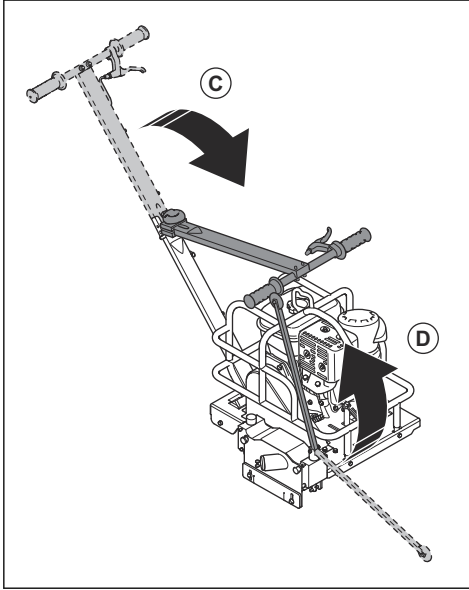
1. 松开锁定夹轮 (A)。

2. 提起锁定夹 (B)。



3. 向前折叠手柄 (C)。

4. 向上折叠前指示轮 (D)。



升吊产品



警告：确保起重设备规格正确。产品上的铭牌会显示产品重量。

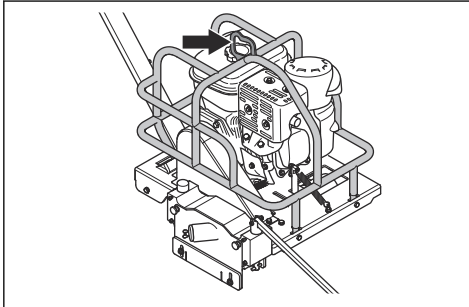


警告：请勿起吊损坏的产品。确保起吊点已正确安装且未损坏。



警告：请勿使用带有粗糙边缘从而会造成起吊点损坏的金属挂钩、链条或其他吊具。

- 如果 2 个人提起产品，请使用产品两侧的安全架杆并用双手提起。
- 如果使用起重设备，请将其连接到安全架的起吊点。



存放

- 本产品未配备驻车制动器。请勿在本产品处于斜坡上时离开产品。如果需要将产品停在斜坡上，请确保产品已充分固定且无法移动。
- 存放产品之前，请先拆下切割锯片。
- 将产品放在上锁的区域，以防止儿童或他人擅自触碰。
- 将切割锯片存放在安全区域，以防止其损坏。
- 将切割锯片存放在干燥、防冻的区域。
- 检查新切割锯片是否因存放不当而受损。
- 存放产品和燃油时，确保不存在泄漏或油气。火花或明火（例如来自电气设备或锅炉等）可能引发火灾。
- 请务必使用获得批准的容器存放燃油。
- 折叠产品，请参阅 升吊产品在第 85 页上。

要进行长期存放，还需执行以下步骤：

- 清洁产品并进行完整保养。
- 排空燃油箱。
- 将本产品存放在干燥、防冻的区域。
- 在产品上盖上防护盖。这对于户外存放尤为重要。
- 长期存放后，要更换发动机油。

废弃处理

- 遵守当地的回收要求和适用的法规。
- 在服务中心或适当的处置地点处理所有化学品，如机油或燃油。
- 当产品不再可用时，将其发送给 Husqvarna 经销商或送至回收点处理。

技术参数

技术参数

	Soff-Cut 150	Soff-Cut 150D
引擎¹⁵		
引擎品牌/类型	Kohler/ CH255	Kohler/ CH255
引擎功率, kW@rpm/hp@rpm ¹⁶	4.0@3600/5.5@3600	4.0@3600/5.5@3600
燃油和润滑系统		
燃油箱容量, l/gal	3.0/0.8	3.0/0.8
机油系统	带自动关机传感器的机油示警系统。	带自动关机传感器的机油示警系统。
机油箱容量, l/qt	0.6/0.63	0.6/0.63
引擎油	<p>建议您使用 Kohler 机油以获得最佳性能。可接受 API (美国石油学会) 推荐的 SJ 等级或更高保养等级的其他高品质清洁机油, 包括合成机油。根据运行时的空气温度选择粘度, 如下图所示。</p> 	
润滑脂	12-羟基硬脂酸锂润滑脂	12-羟基硬脂酸锂润滑脂
重量		
油箱均排空时, kg/lbs	37/82	43/95
含燃油, kg/lbs	40/88	46/101
噪音释放¹⁷		
声功率级 (测量值), dB (A)	100	100
声功率级 (保证值, L _{WA}), dB (A)	102	102
声压级¹⁸		
操作员耳旁的声压级, dB (A)	86	86
振动水平, a_{hveq}¹⁹		
右手柄, m/s ²	5.9	5.9

¹⁵ 关于此特定发动机, 若想了解更多信息或存有疑问, 请参阅发动机手册或访问发动机制造商的网站。

¹⁶ 符合引擎制造商规定。总功率额定值, 依据 SAE J1940/J1995 标准, 处于规定转速时。

¹⁷ 环境噪音排放以声功率 (L_{WA}) 量测, 符合 EC 指导文件 2000/14/EC 的要求。

¹⁸ 噪音声压级符合 ISO EN 13862 标准。噪音声压级指示数据具有 2.5 dB(A) 的典型统计离差 (标准偏差)。

¹⁹ 振级符合 EN 13862 标准。等效振级的报告数据中具有 1 m/s² 的典型统计离差 (标准偏差)。

	Soff-Cut 150	Soff-Cut 150D
左手柄, m/s ²	4.0	4.0
锯片		
锯片种类	金刚石锯片, 干式切割, 带三轴孔	ProEdge 圆角和斜角切割锯片
基材	仅限新浇混凝土	仅限固化混凝土上的控制缝
最大锯片尺寸, mm/in	165/6.5	152/6
最大切割深度, mm/in	38.1/1.5	27/0.5
距墙壁的切割距离, mm/in	76/3	114/4.5
锯片旋转	逆时针, 上切	逆时针, 上切
锯片轴转速, rpm	4500	4500
锯片切割深度控制	手册	手册
平均切割速度²⁰		
软骨料, m/min 或 ft/min	3.7 或 12	
中等硬度的骨料, m/min 或 ft/min	2.4 或 8	
硬骨料, m/min 或 ft/min	1.2 或 4	
建议使用的除尘器²¹		
最小气流量, CFM 或 m ³ /h	236 或 400	
最小真空, psi/kPa	3.6/22	
最小真空水头, m/in.	2.3/90	
吸尘器附件, mm/in.	60/2	

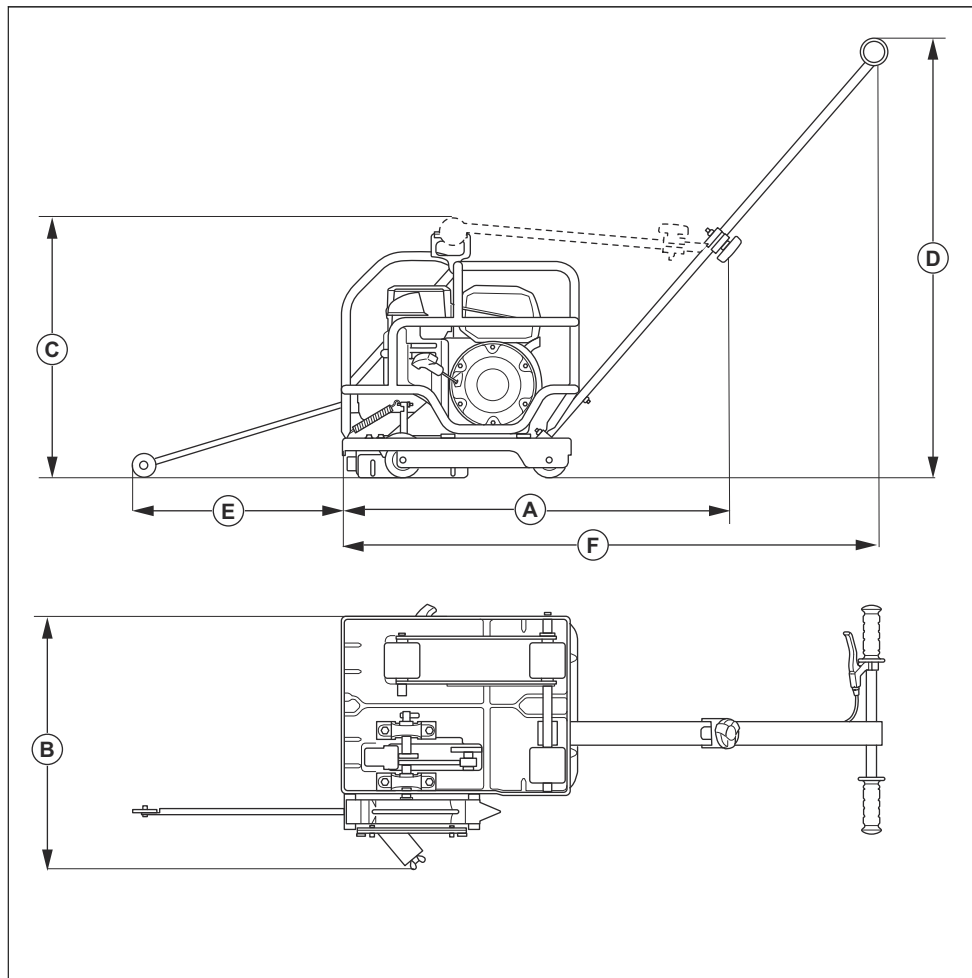
噪音和振动声明

这些标称值是根据所述指令或标准通过实验室型式试验获得的, 适合与根据相同指令或标准测试的其他产品的标称值进行比较。这些标称值不适用于风险评估, 在单个工作场所测量的值可能会更高。单个用户的实际接触值和遭受的伤害风险具有独特性, 具体取决于用户的工作方式、产品切割的材料、用户接触时间和身体状况以及产品状况。

²⁰ 仅为估计值。速度因作业条件和混凝土拌合物而异。

²¹ 吸尘器的技术数据并不是对不同吸尘器在长期实际使用中实际性能的最终描述。有关 Husqvarna 产品的 OSHA 目标数据, 请访问 www.husqvarnacp.com/us/。

产品尺寸



尺寸, mm/in.		Soff-Cut 150	Soff-Cut 150D
A	长度 (手柄折叠时)	860/33.9	860/33.9
B	宽度	560/22	560/22
C	高度	566/22.3	571/22.5
D	高度 (带手柄)	932/37	945/37.2
E	前指示轮与产品的距离	445/17.5	不适用

尺寸, mm/in.		Soff-Cut 150	Soff-Cut 150D
F	产品正面与手柄的距离	1178/46.4	1192/46.9

一致性声明

欧盟一致性声明

Husqvarna AB, SE-561 82 Huskvarna, Sweden, 电话 :
+46-36-146500 声明, 本产品 :

说明	地面切割机
品牌	Husqvarna
类型/型号	Soff-Cut 150、Soff-Cut 150D
标识	2021 及以后的序列号

完全符合以下欧盟指令和法规的要求, 我们对此负有唯一
的责任 :

指令/法规	说明
2006/42/EC	“关于机械”
2014/30/EU	“关于电磁兼容性”
2000/14/EC	“关于室外噪声”

并应用以下标准和/或技术参数 :

EN ISO 12100:2010

EN 13862:2001+A1:2009

EN 55012:2008+A1:2009

EN ISO 14982:2009

2000/14/EC, 合规性评估程序 : 附录 V。

关于噪音排放信息, 请参阅“技术参数”一章

帕蒂勒市 2021-06-14



Martin Huber,

混凝土表面和地面研发总监

Husqvarna AB, Construction 事业部

技术文档负责人





www.husqvarna.com

取扱説明書原本
원본 설명서
原始说明

1159910-94



2021-07-06