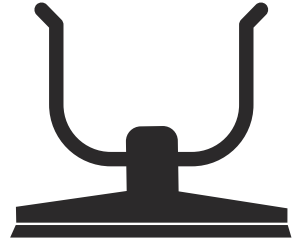




 **Husqvarna**[®]



BV 30i

Sisällys

| | | | |
|--------------------------|----|---|----|
| Johdanto..... | 2 | Vianmääritys..... | 14 |
| Turvallisuus..... | 4 | Kuljettaminen, säilyttäminen ja hävittäminen..... | 15 |
| Laitteen kokoaminen..... | 9 | Tekniset tiedot..... | 17 |
| Asentaminen..... | 10 | Lisävarusteet..... | 18 |
| Käyttö..... | 10 | Vaatimustenmukaisuusvakuutus..... | 20 |
| Huolto..... | 13 | | |

Johdanto

Tuotekuvaus

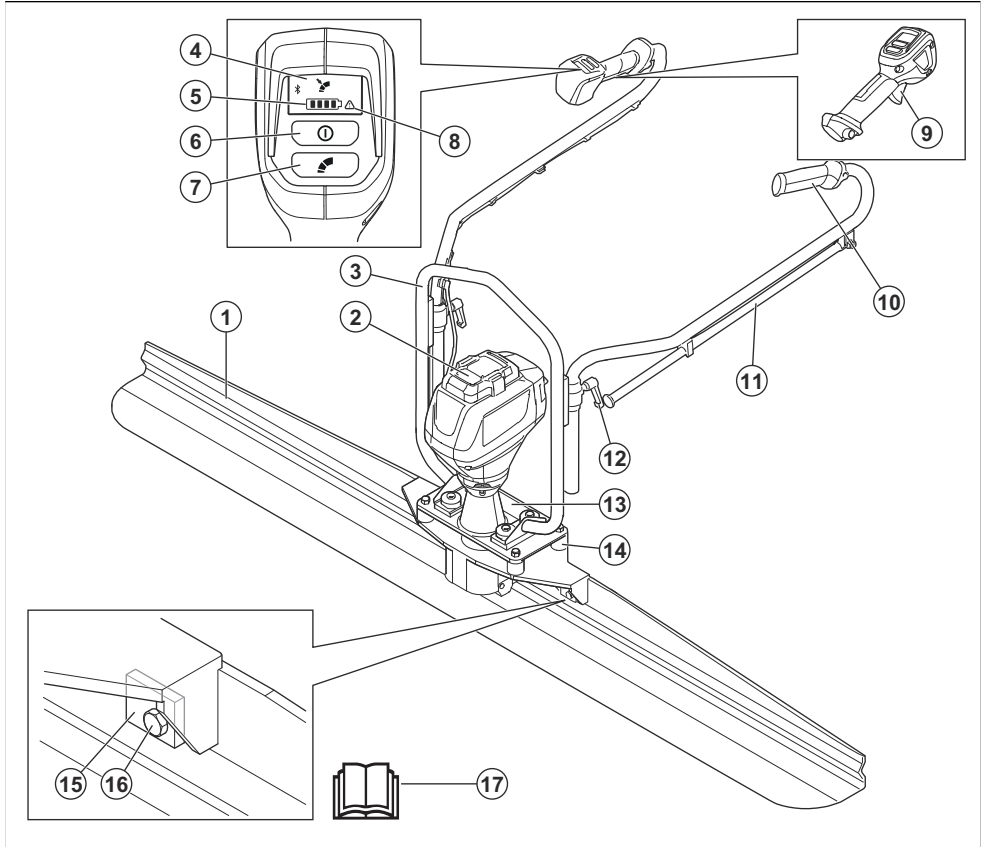
Tuote BV 30i on työnnettävä tasoitin, jossa on tärytystoiminto. Tuotteen virta saadaan akusta.

Käyttötarkoitus

Tämä laite on tarkoitettu vain ammattikäyttöön. Laitetta käytetään kostean betonin tiivistämiseen ja tasoittamiseen. Laite kelluu kostean betonin päällä.

Jos betonin paksuus on enintään 100 mm, muuta tärytysmenetelmää ei tarvita ennen laitteen käyttöä.

Laitteen kuvaus



1. Tanko
2. Akku
3. Kehys
4. Näyttö
5. Akun ilmaisin
6. virtapainike
7. Vakionopeussäätimen painike
8. Varoitusvalo
9. Käyttöliipaisin
10. Kahva
11. Tukipalvelut
12. Kahvan lukitusvivut
13. Typpipilpi
14. Tärinänvaimennuselementti
15. Neliöaluslevy
16. M12-ruuvi
17. Käyttöohjekirja

Tuotteen symbolit



VAROITUS: Tämä laite voi olla vaarallinen ja aiheuttaa käyttäjälle tai sivullisille vakavia vahinkoja tai kuoleman. Ole varovainen ja käytä tuotetta oikein.



Lue käyttöohje huolellisesti ja varmista, että ymmärrät sen sisällön, ennen kuin alat käyttää tätä konetta.



Käytä kuulonsuojaimia.



Käytä suojakäsineitä.



Laitteen nostokohta.



Tämä kone täyttää sovellettavien EY-direktiivien vaatimukset.

WARNING: Only use BL300 battery or see manual for other batteries.
ADVERTENCIA: Utilice únicamente la batería BL300 o consulte el manual para otras baterías.
AVERTISSEMENT: Utilisez uniquement la batterie BL300 ou consultez le manuel pour les autres batteries.

1. Tuotetyyppi
2. Nimellisjännite
3. Valmistaja
4. Valmistuskuukausi ja -vuosi
5. Nimellisteho
6. Sarjanumero
7. Käyttöpaino
8. Tuotenumero

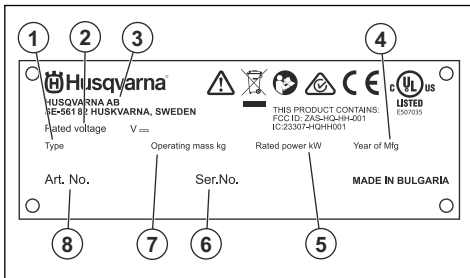
Tuotteen vaurioituminen

Emme ole vastuussa tuotteen vaurioitumisesta, jos:

- tuote on korjattu virheellisesti
- tuotteen korjaamiseen on käytetty muita kuin valmistajan omia tai sen hyväksymiä osia
- tuotteessa on muu kuin valmistajan oma tai sen hyväksymä lisävaruste
- tuotetta ei ole korjattu valtuutetussa huoltopisteessä tai hyväksytyllä asiantuntijalla.

Huomautus: Muita laitteen tunnuksia/tarroja käytetään ilmaisemaan joillakin markkina-alueilla vaadittuja erityisiä sertifiointeja.

Tyypikilpi



Turvallisuus

Turvallisuusmääritelmät

Varoituksia, huomioita ja huomautuksia käytetään, kun jotakin käyttöohjeen osaa halutaan erityisesti korostaa.



VAROITUS: Tätä käytetään, jos käyttöohjeen noudattamatta jättämisestä voi seurata käyttäjän tai sivullisen vamma tai kuolema.



HUOMAUTUS: Tätä käytetään, jos käyttöohjeen noudattamatta jättämisestä voi seurata koneen, muiden materiaalien tai ympäristön vaurioituminen.

Huomautus: Tätä käytetään tietyissä tilanteissa tarvittavien lisätietojen antamiseen.

Yleiset sähkötyökaluja koskevat varoitukset



VAROITUS: Lue kaikki tämän sähkötyökalun mukana tulevat turvavaroitukset, ohjeet, kuvat ja tekniset tiedot. Alla olevien ohjeiden noudattamatta jättäminen voi johtaa sähköiskun, tulipaloon ja/tai vakavaan tapaturmaan.

- **Säästä kaikki varoitukset ja ohjeet tulevaa käyttöä varten.** Varoituksissa termillä "sähkötyökalu" tarkoitetaan verkkosähköllä toimivaa (johdollista) sähkötyökalua tai akkukäyttöistä (johdotonta) sähkötyökalua.

Työalueen turvallisuus

- **Pidä työalue siistinä ja hyvin valaistuna.** Sotkuiset tai hämärät alueet ovat alttiita onnettomuuksille.
- **Älä käytä sähkötyökaluja räjähdysherkässä ympäristössä, esimerkiksi herkästi syttyvien nesteiden, kaasujen tai pölyn läheisyydessä.** Sähkötyökaluista lähtevät kipinät voivat sytyttää pölyn tai kaasut.
- **Pidä lapset ja sivulliset poissa, kun käytät sähkötyökalua.** Häiriöt voivat saada sinut menettämään työkalun hallinnan.

Sähköturvallisuus

- **Sähkötyökalun pistokkeen on sovittava pistorasiiaan. Älä koskaan muuta pistoketta millään tavoin. Älä käytä mitään pistokesovittimia maadoitettujen sähkötyökalujen kanssa.** Muuttamattomat pistokkeet ja sopivat pistorasiat vähentävät sähköiskun vaaraa.
- **Varo koskettamasta maadoitettuja pintoja, kuten putkia, pattereita, liesiä ja jääkaappeja.** Sähköiskun vaara kasvaa, jos kehosi koskee maadoitusta.
- **Älä altista sähkötyökaluja sateelle tai märille olosuhteille.** Sähkötyökaluun päässyt vesi lisää sähköiskun vaaraa.
- **Älä vahingoita johtoa. Älä koskaan käytä johtoa kantamiseen, vetämiseen tai pistokkeen irrottamiseen pistorasiasta. Pidä johto etäällä kuumuudesta, öljystä, terävistä runoista tai liikkuvista osista.** Vahingoittuneet tai sotkeutuneet johdot lisäävät sähköiskun vaaraa.
- **Kun käytät sähkötyökalua ulkona, käytä ulkoihoihin sopivaa jatkajohtoa.** Ulkokäyttöön sopivan johdon käyttäminen vähentää sähköiskun vaaraa.
- **Mikäli sähkötyökalun käyttämisestä kosteassa ei voida välttää, käytä virtalähdettä, jossa on vikavirtasuojakytkin (RCD).** Vikavirtasuojakytkimen käyttö vähentää sähköiskun vaaraa.

Henkilökohtainen turvallisuus

- **Pysy valppaana, katso mitä teet ja käytä tervettä järkeä käyttäessäsi sähkötyökalua. Älä käytä sähkötyökalua väsyneenä tai alkoholin, huumeiden tai lääkeyksen vaikutuksen alaisena.** Hetken epähuomio sähkötyökaluja käytettäessä voi johtaa vakavaan henkilövahinkoon.
- **Käytä henkilökohtaisia suojavarusteita. Pidä aina silmäsuojia.** Hengityssuojain, luistamattomat turvakengät, kypärä, kuulosuojaimet ja muut suojavarusteet niitä vaativissa oloissa käytettyinä vähentävät henkilövahinkoja.
- **Estä tahaton käynnistys. Varmista, että kytkin on OFF-asennossa ennen kuin kytket laitteen virtalähteeseen, nostat sen tai nannat sitä.** Sähkötyökalujen kantaminen sormi katkaisijalla tai niiden kytkeminen sähköverkkoon tai akkuun katkaisimen ollessa päällä altistaa onnettomuuksille.
- **Irrota mahdolliset säätöavaimet ennen virran kytkemistä sähkötyökaluun.** Sähkötyökalun

pyörivään osaan kiinnitetty avain voi aiheuttaa henkilövahingon.

- **Älä kurota.** Säilytä aina tukeva asento ja tasapaino. Tämä mahdollistaa sähkötyökalun paremman hallinnan odottamattomissa tilanteissa.
- **Pukeudu oikein. Älä käytä löysästi istuvia vaatteita tai koruja. Pidä hiukset ja vaatteet etäällä liikkuvista osista.** Löysät vaatteet, korut tai pitkät hiukset voivat tarttua liikkuviin osiin.
- **Jos käytettävissä on kytkentämahdollisuus pölynpoistojärjestelmälle, varmista, että se kytketään ja että sitä käytetään oikein.** Pölynpoistojärjestelmän käyttö voi vähentää pölyyn liittyviä riskejä.
- **Vaikka olisit käyttänyt työkaluja usein ja tuntisit ne hyvin, muista aina ottaa huomioon työkalun turvamaäräykset.** Huolimaton toiminta voi aiheuttaa vakavia vahinkoja sekunnin murto-osassa.

Sähkötyökalujen käyttö ja huolto

- **Älä pakota sähkötyökalua. Käytä käyttötarkoitukseen sopivaa sähkötyökalua.** Oikea sähkötyökalu tekee työn paremmin ja turvallisemmin nopeudella, jota varten se on suunniteltu.
- **Älä käytä sähkötyökalua, jos virtaa ei voi kytkeä ja katkaista virtakatkaisimella.** Mikä tahansa sähkötyökalu, jota ei voi hallita katkaisimella, on vaarallinen, ja se pitää korjata.
- **Irrota pistoke pistorasiasta ja/tai akku sähkötyökalusta, mikäli mahdollista, ennen kuin teet mitään säätöjä, vaihdat lisävarusteita tai varastoit sähkötyökalun.** Sellaiset varoimet vähentävät riskiä, että sähkötyökalu käynnistetään vahingossa.
- **Varastoi käyttämättömät sähkötyökalut pois lasten ulottuvilta, äläkä anna henkilöiden, jotka eivät tunne sähkötyökalua tai näitä ohjeita, käyttää sähkötyökalua.** Sähkötyökalut ovat vaarallisia kouluttamattomien käyttäjien käsissä.
- **Huolla sähkötyökaluja ja lisävarusteita. Tarkista, etteivät liikkuvat osat ole väärin suunnattuja tai tarttuvia, ettei mikään osa ole murtunut sekä kaikki muut tekijät, jotka voivat vaikuttaa sähkötyökalun toimintaan. Jos sähkötyökalu on vahingoittunut, korjauta se ennen käyttöä.** Monet onnettomuudet johtuvat huonosti huolletuista sähkötyökaluista.
- **Pidä leikkaustyökalut terävinä ja puhtaina.** Oikein huolletut leikkaustyökalut, joiden leikkausreunat ovat terävät, eivät juutu kiinni niin helposti ja ovat helpommin hallittavissa.
- **Käytä sähkötyökalua, lisävarusteita, teriä jne. näiden ohjeiden mukaisesti ottaen huomioon työskentelyolosuhteet ja suoritettavan työn laadun.** Sähkötyökalun käyttäminen ennakkoiduista poikkeavissa olosuhteissa voi johtaa vaaratilanteeseen.
- **Pidä kahvat ja tarttumapinnat kuivina, puhtaina ja öljyttöminä sekä puhtaana vaselinilla.** Liukkaat kahvat ja tarttumapinnat eivät mahdollista työkalun turvallista käsittelyä ja hallintaa odottamattomissa tilanteissa.

Akkukäyttöisten työkalujen käyttö ja huolto

- **Lataa akku ainoastaan valmistajan tarkoitukseen nimeämällä laturilla.** Tietynlaiseen akustoon soveltuva laturi voi aiheuttaa tulipalon vaaran, jos sitä käytetään toisenlaisen akuston lataamiseen.
- **Liitä työkaluihin ainoastaan niissä käytettäviksi hyväksytyjä akkuja.** Muunlaisien akkujen käyttö voi aiheuttaa tapaturmien tai tulipalon vaaran.
- **Kun akkuja ei käytetä, pidä se etäällä metalliesineistä, kuten paperiliittimistä, kolikoista, avaimista, nautoista, ruuveista tai muista pienistä metalliesineistä, jotka saattavat aiheuttaa kosketuksen liittinten välillä.** Akkuliitinten saattaminen keskenään oikosulkuun voi aiheuttaa palovammoja tai tulipalon.
- **Akusta voi tihkua nestettä väärissä olosuhteissa. Vältä kosketusta akkunesteeseen. Jos akkunestettä joutuu iholle, huuhtelee ihoalue vedellä. Jos neste joutuu kosketuksiin silmien kanssa, ota myös yhteys lääkäriin.** Akkuneste voi aiheuttaa ihoärsytystä tai palovammoja.
- **Älä käytä vaurioitunutta tai muutettua akkuja tai työkalua.** Jos tuotteessa käytetään vaurioituneita tai muutettuja akkuja, tuote ei välttämättä toimi asianmukaisesti. Seurauksena saattaa olla tulipalo, räjähdys tai tapaturma.
- **Älä altista akkuja tai työkalua tulelle tai korkeille lämpötiloille.** Laitteen altistuminen tulelle tai yli 130 °C:n lämpötilalle voi aiheuttaa räjähdyksen.
- **Noudata kaikkia latausohjeita äläkä lataa akkuja tai työkalua ohjeissa määritetyn lämpötila-alueen ulkopuolella.** Akun lataaminen väärin tai sallituista lämpötiloista poikkeavissa olosuhteissa voi vahingoittaa akkuja ja lisätä tulipaloriskiä.

Huolto

- **Anna sähkötyökalun korjaaminen pätevän korjaajan tehtäväksi, joka käyttää vain täysin samanlaisia vaihto-osia.** Tämä varmistaa, että sähkötyökalu säilyy turvallisena käyttäjä.
- **Älä koskaan huolla vahingoittuneita akkuja.** Akkuja saavat huoltaa vain valmistaja ja valtuutetut palveluntarjoajat.

Turvallisuusohjeet käyttöä varten



VAROITUS: Lue seuraavat varoitusohjeet ennen laitteen käyttämistä.

- Opettele pysäyttämään laite nopeasti hätätilassa.
- Älä anna lasten tai sellaisten henkilöiden käyttää laitetta, jotka eivät ole tutustuneet näihin ohjeisiin.
- Varmista, että tunnet laitteen ohjaimet ja oikean toimintatavan.
- Käyttäjällä on oltava riittävästi fyysistä voimaa laitteen turvalliseen käyttöön.

- Käytä henkilökohtaisia suojavarusteita. Katso kohta *Henkilökohtainen suojavarustus sivulla 7.*
- Varmista, että työalueella ei ole asiaankuulumattomia henkilöitä.
- Pidä työalue puhtaana ja hyvin valaistuna.
- Varmista, että olet turvallisessa ja tukevassa työskentelyasennossa käytön aikana.
- Varmista, että sinulla tai laitteella ei ole putoamisvaaraa.
- Varmista, että kahvassa ei ole rasvaa tai öljyä.
- Älä käytä konetta alueilla, joilla on tulipalo- tai räjähdysvaara.
- Laite voi saada esineitä sinkoutumaan nopeasti. Varmista, että kaikilla työalueella olevilla henkilöillä on hyväksytyt henkilökohtaiset suojavarusteet. Poista irralliset esineet työalueelta.
- Ennen kuin poistut laitteen luota, sammuta laite ja kytke akku irti.
- Varmista, että akkujännite vastaa laitteeseen kiinnitetyssä arvokilvessä ilmoitettua jännitettä.
- Varmista, että vaatteet, pitkät hiukset tai korut eivät jää kiinni liikkuviin osiin.
- Älä istu laitteen päällä.
- Älä iske laitetta.
- Varmista ennen laitteen käyttöä, että työskentelyalue on turvallinen.

Tärinäturvallisuus



VAROITUS: Lue seuraavat varoitusohjeet ennen laitteen käyttämistä.

- Kun laitetta käytetään, tärinä välittyy laitteesta käyttäjään. Laitteen säännöllinen ja usein toistuva käyttö voi aiheuttaa käyttäjälle vammoja tai lisätä niitä. Vammoja voi ilmetä sormissa, käsissä, ranteissa, käsivarsissa, olkapäissä ja/tai hermoissa, muissa kehonosissa tai verensaannissa. Vammat voivat aiheuttaa toimintakyvyttömyyttä ja/tai olla pysyviä. Ne voivat lisääntyä vähitellen viikkojen, kuukausien ja vuosien aikana. Mahdollisia vammoja ovat verenkiertojärjestelmän, hermoston, nivelten ja kehon muiden rakenteiden vauriot.
- Oireita voi esiintyä laitteen käytön aikana tai muulloin. Jos oireita saava käyttäjä jatkaa laitteen käyttöä, oireet voivat lisääntyä ja muuttua pysyviksi. Käyttäjän on hakeuduttava hoitoon, jos ilmenee näitä tai muita oireita:
 - puutuminen, tunnottomuus, kihelmöinti, pistely, kipu, kirvely, sykinä, jäykkyys, kömpelyys, voimattomuus, ihon värin muutokset, voinnin muutokset.
 - Oireet voivat lisääntyä kylmissä lämpötiloissa. Käytä lämpimiä vaatteita ja pidä kädet lämpiminä ja kuivina, kun käytät laitetta kylmässä ympäristössä.
 - Huolla ja käytä laitetta käyttöohjeen mukaisesti, jotta tärinätaaso pysyy asianmukaisena.

- Laitteessa on tärinävaimennusjärjestelmä, joka vähentää kahvoista kuljettajaan kohdistuvaa tärinää. Anna laitteen tehdä työ. Älä työnnä laitetta liian suurella voimalla. Pitele laitetta kahvoista kevyesti, mutta varmista, että hallitset ja käytät laitetta turvallisesti. Älä työnnä kahvoja pysäyttimiin enempää kuin on tarpeen.
- Pidä käsiä vain kahvan/kahvojen päällä. Pidä muut kehonosat poissa laitekoskuksesta.
- Pysäytä laite heti, jos se alkaa yhtäkkiä tärästä voimakkaasti. Älä jatka toimintaa, ennen kuin lisääntyneen tärinän syy on poistettu.

Pölyturvallisuus



VAROITUS: Lue seuraavat varoitusohjeet ennen laitteen käyttämistä.

- Laitteen käyttö voi vapauttaa pölyä ilmaan. Pöly voi aiheuttaa vakavia vammoja ja pysyviä terveysongelmia. Useat viranomaiset ovat luokitelleet piidioksidipölyn haitalliseksi. Esimerkkejä terveysongelmista:
 - Kuolemaan johtavat keuhkosairaudet, krooninen keuhkoputkentulehdus, kivikeuhko ja keuhkofibroosi
 - Syöpä
 - Syntymäviat
 - Ihotulehdus
- Käytä asianmukaisia varusteita, jotka vähentävät ilmassa olevan pölyn ja höyryjen määrää sekä pölyn määrää työlaitteissa, pinnoissa, vaatteissa ja ruumiinosissa. Esimerkkejä tällaisista ovat pölyn keräysjärjestelmät ja pölyä sitovat vesisuihkut. Vähennä pölyä mahdollisuuksien mukaan. Varmista, että varusteet on asennettu ja niitä käytetään oikein ja että ne huolletaan säännöllisesti.
- Käytä hyväksytyä hengityssuojainta. Varmista, että hengityssuojain soveltuu työalueen vaarallisille aineille.
- Varmista, että työalueella on riittävä ilmavirtaus.
- Jos mahdollista, suuntaa laitteen pakoputki sinne, missä pölyä ei pääse ilmaan.

Melusuojaus



VAROITUS: Lue seuraavat varoitusohjeet ennen laitteen käyttämistä.

- Voimakas melu ja pitkäaikainen meluallistus voivat aiheuttaa kuulonaleneman.
- Jotta melutaso pysyy mahdollisimman matalana, laitetta on huollettava ja käytettävä käyttöohjeen mukaisesti.
- Käytä hyväksytyjä kuulonsuojaimia, kun käytät laitetta.

- Tarkkaile mahdollisia varoitussignaaleja ja ihmisten ääniä, kun käytät kuulonsuojaimia. Poista kuulonsuojaimet laitteen pysäyttämisen jälkeen, paitsi jos ne ovat tarpeen työympäristön melutason vuoksi.

Henkilökohtainen suojarustus



VAROITUS: Lue seuraavat varoitusohjeet ennen laitteen käyttämistä.

- Käytä aina hyväksytyjä henkilökohtaisia suojarusteita, kun käytät laitetta. Henkilökohtaiset suojarusteet eivät poista tapaturmien vaaraa, mutta ne lieventävät vammoja onnettomuusilanteessa. Anna jälleenmyyjän auttaa oikeiden henkilökohtaisten suojarusteiden valinnassa.
- Tarkista säännöllisesti henkilökohtaisten suojarusteiden kunto.
- Käytä hyväksytyä suojakypärää.
- Käytä hyväksytyjä kuulonsuojaimia.
- Käytä hyväksytyä hengityssuojainta.
- Käytä hyväksytyjä silmäsuojaimia, joissa on sivusuojukset.
- Käytä suojakäsineitä.
- Käytä teräksisellä varvassuojalla ja luistamattomalla pohjalla varustettuja saappaita.
- Käytä hyväksytyjä työvaatteita tai vastaavia varjalanmyötäisiä vaatteita, joissa on pitkät hihat ja lahkeet.

Palonsammutin

- Pidä palonsammutin lähistöllä käytön aikana.
- Käytä ABE-luokan jauhesammutinta tai BE-tyyppin hiilidioksidisammutinta.

Tuotteen turvalaitteet

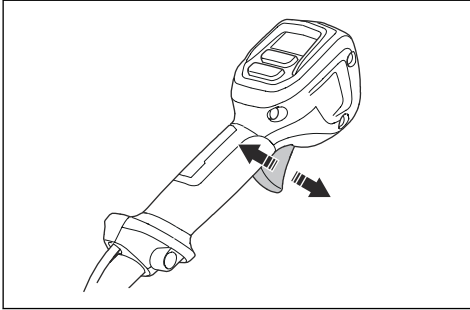


VAROITUS: Lue seuraavat varoitukset ennen tuotteen käyttöä.

- Älä käytä tuotetta vahingoittuneiden tai viallisten turvalaitteiden kanssa.
- Tarkasta turvalaitteet säännöllisesti. Jos turvalaitteet ovat vahingoittuneet tai eivät toimi oikein, ota yhteys Husqvarna-huoltoliikkeeseen.
- Älä tee muutoksia turvalaitteisiin.

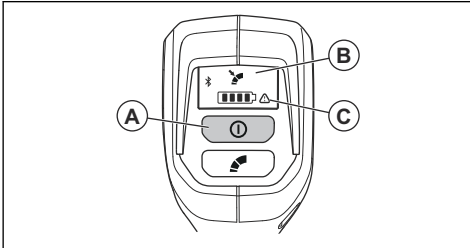
Käyttöliipaisimen tarkistaminen

- Varmista, että käyttöliipaisin liikkuu vapaasti painamalla sitä ja vapauttamalla se.



Käyttöliittymän tarkistaminen

1. Paina virtapainiketta (A) pitkään.



- a) Laite on käynnissä, kun merkkivalo (B) palaa.
- b) Laite ei ole käynnissä, kun merkkivalo (B) ei pala.

2. Katso osio *Vianmääritys sivulla 14*, jos varoitusmerkkivalo (C) palaa tai vilkkuu.

Tärinänvaimennuselementit

Tärinänvaimennuselementit vähentävät laitteen tärinää. Tärinänvaimennuselementit vähentävät haitallista tärinää ja estävät käyttäjää loukkaantumasta ja laitetta vaurioitumasta.

Tärinänvaimennuselementtien tarkistaminen

1. Varmista, ettei tärinänvaimennuselementeissä ole halkeamia tai vääntymiä.
2. Varmista, että tärinänvaimennuselementit on kiinnitetty oikein moottoriyksikköön ja kahvaosaan.

Akkuturvallisuus



VAROITUS: Lue seuraavat varoitusohjeet ennen laitteen käyttämistä.

- Käytä vain laitteellesi suositeltuja Husqvarna BLi -akkuja. Akkujen ohjelmisto on suojattu.

- Käytä ladattavia Husqvarna BLi -akkuja vain kyseisten Husqvarna-tuotteiden virtalähteinä. Tapaturmien välttämiseksi akkuja ei saa käyttää muiden laitteiden virtalähteenä.
- Sähköiskun vaara. Älä koske akun napoihin avaimella, ruuvilla tai muilla metalliesineillä. Tämä voi aiheuttaa akun oikosulun.
- Älä aseta esineitä akun ilmarakoihin.
- Pidä akku suojaossa suoralta auringonvalolta, kuumuudelta ja avotulelta. Akku voi aiheuttaa räjähdysriskin ja palo- ja/tai syöpymisvaimmoja.
- Suojaa akku sateelta ja kosteilta olosuhteilta.
- Älä altista akkuja mikroaalloille ja korkealle paineelle.
- Älä yritä purkaa tai rikkoa akkuja.
- Älä anna akkuhapon joutua kosketuksiin ihon kanssa. Akkuhappo vahingoittaa ihoa ja aiheuttaa korroosiota ja palovammoja. Jos akkuhappoa joutuu silmiin, älä hankaa silmiä vaan huuhtelee niitä vedellä ainakin 15 minuuttia. Jos akkuhappoa joutuu iholle, puhdista iho runsaalla vedellä ja saippualla. Hakeudu lääkäriin.
- Käytä akkuja $-10-40^{\circ}\text{C}$:n lämpötilassa.
- Älä pese akkuja tai akkulaturia vedellä. Katso kohta *Laitteen puhdistaminen sivulla 13*.
- Älä käytä viallista tai vaurioitunutta akkuja.
- Säilytä akkuja varastossa kaukana metalliesineistä kuten nauloista, ruuveista ja koruista.
- Pidä akku poissa lasten ulottuvilta.

Akkulaturin turvallisuus



VAROITUS: Lue seuraavat varoitusohjeet ennen laitteen käyttämistä.

- Sähköiskun tai oikosulun vaara, jos turvaohjeita ei noudateta.
- Älä käytä muita kuin akun mukana toimitettua akkulaturia. Käytä vain Husqvarna QC -latureita Husqvarna-vara-akkujen BLi lataamiseen.
- Älä yritä purkaa akkulaturia.
- Älä käytä viallista tai vaurioitunutta akkulaturia.
- Käytä akkulaturia $-5-40^{\circ}\text{C}$:n lämpötilassa.
- Älä nosta akkulaturia virtajohdosta. Irrota akkulaturi pistorasiasta vetämällä pistoke ulos. Älä vedä virtajohdosta.
- Pidä kaikki kaapelit ja jatkojohdot poissa veden, öljyn ja terävien reunojen ulottuvilta. Pidä huolta, ettei kaapeli jää ovien, aitojen tai muiden vastaavien esineiden väliin.
- Älä käytä akkulaturia herkästi syttyvien materiaalien tai syöpymistä aiheuttavien materiaalien lähellä. Varmista, että akkulaturia ei ole peitetty. Jos havaitset savua tai tulta, irrota akkulaturin pistoke pistorasiasta.

Turvaohjeet huoltoon varten



VAROITUS: Lue seuraavat varoitusohjeet ennen laitteen huoltamista.

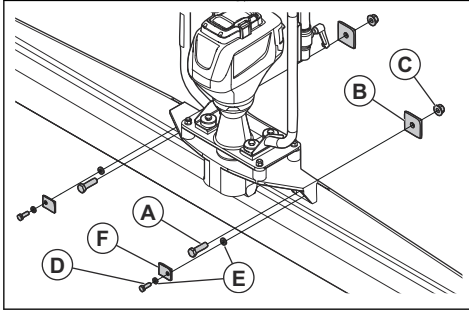
- Irrota akku ennen laitteen huoltoa, muita tarkistuksia tai kokoamista.
- Käyttäjän on huolehdittava ainoastaan tässä käyttöohjekirjassa kuvatuista korjaus- ja huoltotoimista. Anna huoltoliikkeen tehdä suuremmat korjaus- ja huoltotoimet.

- Älä pese akkua tai akkulaturia vedellä. Vahvat pesuaineet voivat vaurioittaa muovia.
- Laitteen huoltamatta jättäminen lyhentää sen käyttöikää ja lisää onnettomuusriskiä.
- Laitteen huolto- ja korjaustyöt, erityisesti laitteen turvalaitteille tehtävät työt, vaativat erityiskoulutusta. Jos kaikkia käyttöohjekirjassa lueteltuja tarkastuksia ei huollon jälkeen voida suorittaa hyväksytysti, vie laite huoltoliikkeeseen. Siellä laitteesi huolletaan ja korjataan ammattimaisesti.
- Käytä vain alkuperäisiä varaosia.

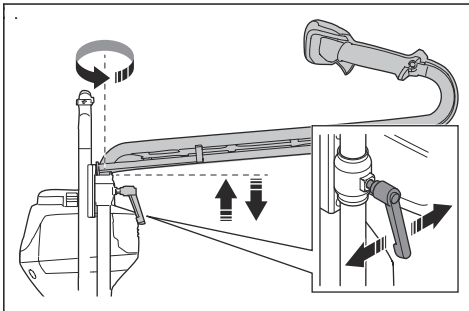
Laitteen kokoaminen

1. Asenna toimenpiteeseen leveydeltään sopiva tanko.

- a) Kiinnitä M12-pultit (A) neliöaluslevyillä (B) ja muttereilla (C). M12-pultit, mutterit ja neliöaluslevyt toimitetaan tuotteen mukana.



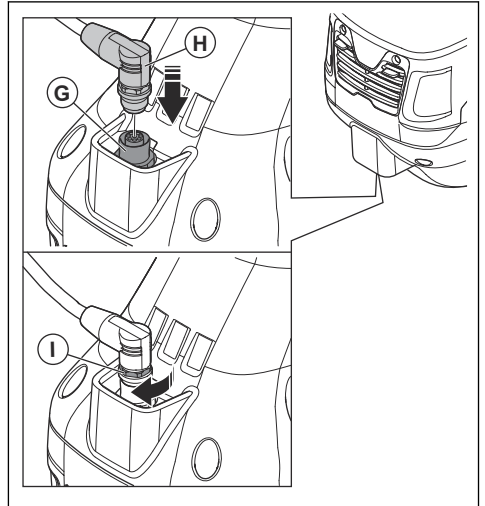
- b) Kiinnitä pultit (D) ja aluslevyt (E ja F) tuotteeseen. Pultit ja aluslevyt toimitetaan tuotteen mukana.
- c) Kiristä pultit kiristysmomenttiin 80 Nm. Kiristä pultit uudelleen ensimmäisen 30 minuutin käytön jälkeen.



3. Kiristä lukitusvivut, kun oikea käyttöasento on asetettu.
4. Kun kahvan asento on säädetty, vedä lukitusvivut ulos. Tämä lukitsee lukitusvivut ja varmistaa, että kahvan asento ei muutu käytön aikana.
5. Asenna käyttöliittymän kaapeli.

a) Irrota tuotteen liittimen (G) suojus.

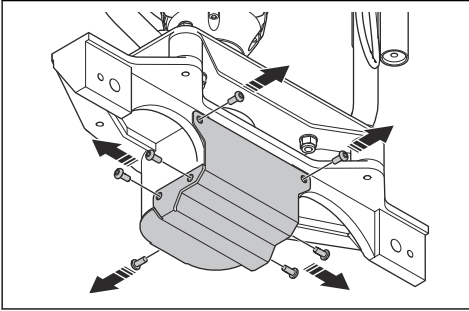
b) Irrota käyttöliittymän kaapelin (H) suojus ja kytke käyttöliittymän kaapeli. Varmista, että käyttöliittymän kaapelin liitin on oikeassa asennossa.



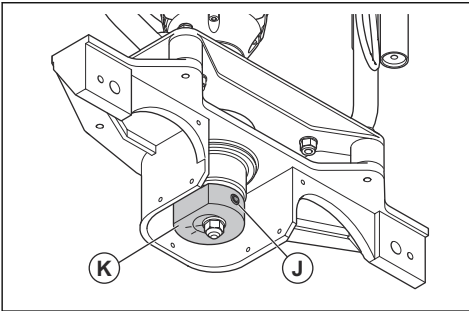
c) Kiristä lukitusmutteri (I) kokonaan.

6. Säädä epäkeskopaino tangon pituuden ja betonin painuman mukaan.

- a) Irrota seitsemän ruuvia ja epäkeskoelementin suojus.



- b) Löysää lukituspulttia (J).



- c) Säädä painoa kääntämällä epäkeskoelementtiä (K). Alla olevasta taulukosta käy ilmi, kuinka paljon epäkeskoelementtiä on käännettävä. Taulukossa on huomioitu erilaiset tangot ja painumat. Epäkeskoelementissä on 4 merkkiä, 62 %, 75 %, 87 % ja 100 %.

| Palkin pitiuus, m / ft | Betonin painuma | | | | |
|------------------------|-----------------|-------|-------|------|-----------------|
| | S1 ¹ | S2 | S3 | S4 | S5 ² |
| 1,82 / 6,0 | – | 100 % | 75 % | 62 % | 62 % |
| 2,44 / 8,0 | – | 100 % | 87 % | 75 % | 62 % |
| 3,05 / 10,0 | – | 100 % | 87 % | 75 % | 62 % |
| 3,66 / 12,0 | – | 100 % | 100 % | 87 % | 75 % |
| 4,26 / 14,0 | – | 100 % | 100 % | 87 % | 75 % |

- d) Kiristä lukituspultti.
e) Asenna epäkeskoelementin suojus ja neljä ruuvia.

Asentaminen

Käyttö

Johdanto



VAROITUS: Lue ja sisäistä turvallisuutta käsittelevä luku ennen laitteen käyttöä.

Toimet ennen koneen käyttämistä

- Lue käyttöohje huolellisesti ja varmista, että ymmärrät sen sisältämät ohjeet.
- Varmista, että akku on ladattu.
- Kytke akku laitteeseen.
- Suorita päivittäinen huolto. Katso kohta *Huoltokaavio sivulla 13*.

Tärytyksen taajuus ja toimintanopeus

Tärytyksen taajuus on säädettävä betonin koostumuksen mukaan. Jos betonin vesipitoisuus on pieni, käyttö edellyttää korkeampaa tärytyksen taajuutta.

¹ Pienin vesipitoisuus betonin painumassa.

² Suurin vesipitoisuus betonin painumassa.

Jos betonin vesipitoisuus on suuri, käyttöön riittää alhaisempi tärytyksen taajuus. Laitteen käyttö eri nopeuksilla ja eri taajuuksilla antaa erilaisia tuloksia.

Vähennä nopeutta, jos tanko heiluu liikaa tai tuottaa liikaa lietettä pinnalle. Lisää nopeutta, jos palkki ei tuota tarpeeksi lietettä pinnalle.

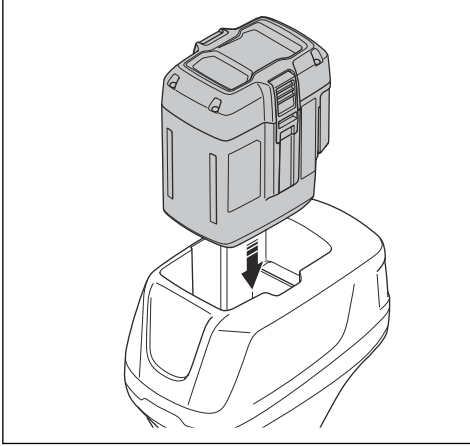
Akun kiinnittäminen laitteeseen



VAROITUS: Käytä laitteessa vain alkuperäisiä Husqvarna-akkuja.

1. Varmista, että akku on täysin ladattu.

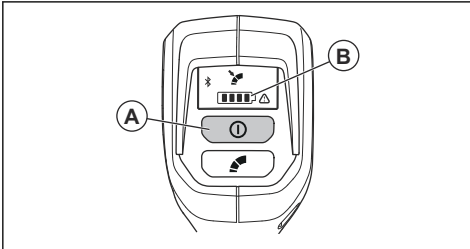
2. Aseta akku laitteen akun pidikkeeseen. Akku on saatava pidikkeeseen vaivatta. Jos näin ei ole, sitä ei ole asennettu oikein.



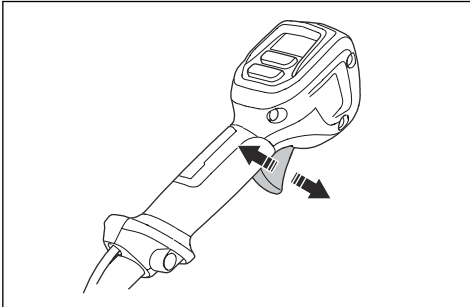
3. Työnnä akku kokonaan akun pidikkeeseen. Akku lukittuu paikalleen, kun kuulet napsahduksen.
4. Varmista, että salvat lukkiutuvat oikein paikoilleen.

Laitteen käynnistäminen

1. Kytke akku laitteeseen.
2. Paina virtapainiketta (A), kunnes akun merkkivalo (B) syttyy.

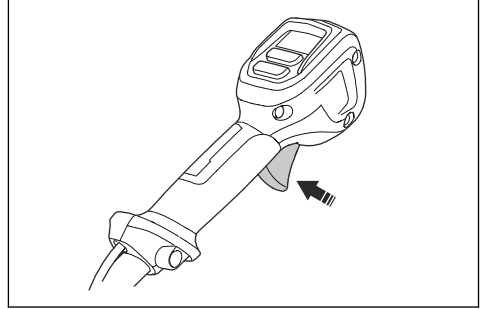


3. Ohjaa laitteen nopeutta käyttöliipaisimella.



Laitteen käyttö

1. Ruiskuta tankoon muottiöljyä tai betonin irrotusainetta. Tämä helpottaa laitteen puhdistamista käytön jälkeen, koska betoni ei tartu tankoon.
2. Aseta tanko betonipinnan ensimmäisen osan alkuun.
3. Käynnistä laite. Katso kohta *Laitteen käynnistäminen sivulla 11*.
4. Ota luja ote kahvoista.
5. Käynnistä laite painamalla käyttöliipaisinta. Säädä tärytyksen voimaa käyttöliipaisimella.



HUOMAUTUS: Jos tärytyksessä käytetään liiallista voimaa, pinnalle voi kertyä lietettä. Jos tärytykseen käytettävä voima on liian alhainen, kaikkia ilmapuolia ei välttämättä saada poistettua betonista.

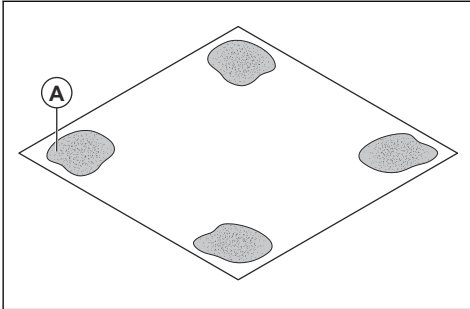


VAROITUS: Älä käytä laitetta, jos se ei toimi oikein. Vikaantunut laitteisto tai moottorin ohjausyksikköön liittyvä ohjelmiston toimintahäiriö voi aiheuttaa sähköiskun, tulipalon ja/tai vakavan loukkaantumisen.

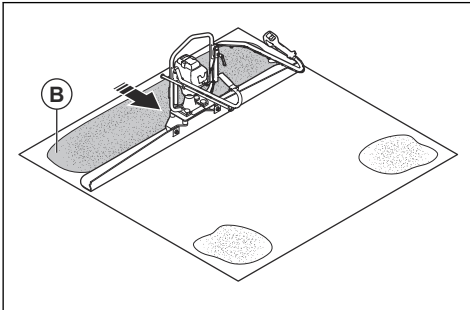
Huomautus: Laite sammuu automaattisesti, jos sitä ei käytetä 5 minuuttiin.

6. Aseta valittu tärytyksen taajuus painamalla vakionopeudensäätimen painiketta. Katso kohta *Vakionopeudensäätimen käyttö sivulla 12*.
7. Kävele hitaasti taaksepäin ja nosta samalla laitetta, kunnes tangon takareuna nousee hieman. Tärytys poistaa kengänjaljet betonipinnalta.
8. Aseta 30–35 cm:n osa tangosta jo tasoitetun betonipinnan päälle, jotta tasoitettu ja tasoitettava osa menevät päällekkäin.
9. Tee seuraavat toimenpiteet, jotta betonipinnoista tulee tasaisia.

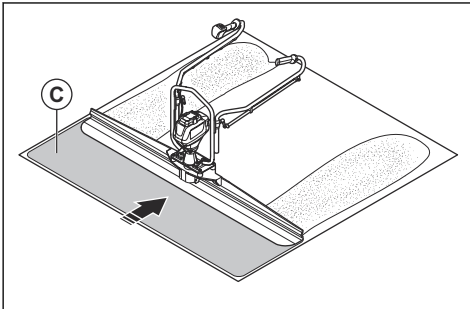
- a) Tee käsialastalla neljään nurkkaan halkaisijaltaan 30–45 cm:n kostea betonialue (A). Varmista laserilla, että kosteat betonialueet ovat oikealla tasolla. Kosteiden betonialueiden ulkoreunojen välinen etäisyys ei saa olla suurempi kuin tangon pituus.



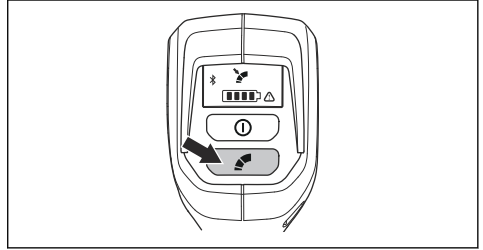
- b) Käytä laitetta kosteiden betonialueiden välissä, jotta saat kaksi samansuuntaista kaistalemaista aluetta (B). Kaistaleiden on oltava 30–45 cm leveitä.



- c) Aseta tangon pää kummankin samansuuntaisen kaistaleen päälle ja käytä laitetta (C). Varmista, että tanko seuraa samansuuntaisten kaistaleiden ääriviivoja.



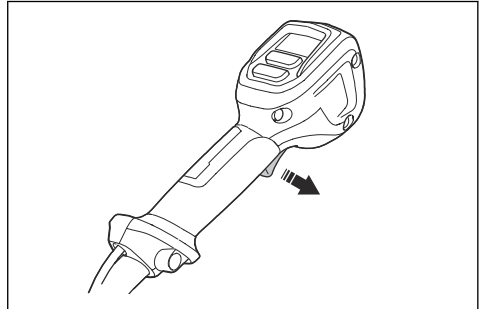
2. Aseta valittu tärytyksen taajuus painamalla vakionopeudensäätimen painiketta. Merkkivalo syttyy.



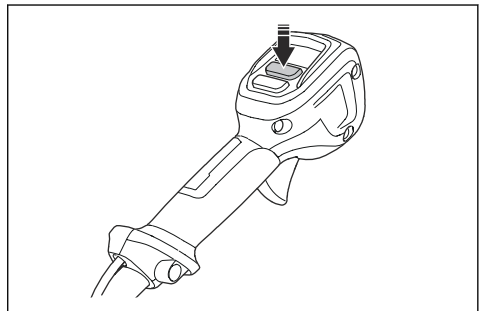
3. Vapauta käyttöliipaisin, jotta voit käyttää laitetta vakionopeudensäätimen avulla.
4. Voit suurentaa tärytyksen taajuutta seuraavasti.
- Poista vakionopeudensäädin käytöstä painamalla vakionopeudensäätimen painiketta.
 - Paina käyttöliipaisin oikeaan kohtaan. Aseta sitten uusi vakionopeudensäätimen nopeus painamalla vakionopeudensäätimen painiketta.

Laitteen pysäyttäminen

1. Vapauta käyttöliipaisin.



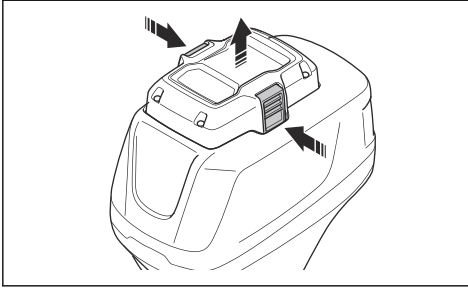
2. Pidä virtapainiketta painettuna, kunnes näytön merkivalo sammuu.



Vakionopeudensäätimen käyttö

1. Valitse työhön sopiva tärytyksen taajuus painamalla käyttöliipaisinta.

3. Paina akun vapautuspainiketta ja vedä akku ulos.



Huolto

Johdanto



VAROITUS: Lue ja sisäistä turvallisuutta käsittelevä luku ennen laitteen huoltamista.

Huoltokaavio

| Huolto | Päivittäin | Viikoittain | Kuukausittain |
|--|------------|-------------|---------------|
| Puhdista laite. | X | | |
| Tarkista, että virtapainike toimii oikein ja että se ei ole vaurioitunut. | X | | |
| Varmista, että käyttöliipaisin toimii asianmukaisesti turvallisuutta ajatellen. Katso <i>Käyttöliipaisimen tarkistaminen sivulla 8</i> | X | | |
| Varmista, että kahvoissa ei ole öljyä tai rasvaa ja että ne ovat kuivia ja puhtaita. | X | | |
| Varmista, että kaikki ruuvit ja mutterit on kiristetty. | X | | |
| Varmista, että akun vapautuspainikkeet toimivat oikein ja lukitsevat akun laitteeseen. | X | | |
| Varmista, että akkulaturi toimii oikein ja että se ei ole vaurioitunut. | X | | |
| Varmista, ettei akku ole vaurioitunut. | X | | |
| Varmista, että akku on ladattu. | X | | |
| Tarkista kaikki kaapelit ja liitännät. Varmista, etteivät ne ole vaurioituneet tai likaisia | | X | |
| Tarkista akun ja laitteen väliset kytkennät. Tarkista akun ja akkulaturin välinen kytkentä. | | | X |
| Tarkista, etteivät tärinänvaimennuselementit ole vioittuneet. Katso kohta <i>Tärinänvaimennuselementtien tarkistaminen sivulla 8</i> . | | | X |

Laitteen puhdistaminen

- Poista betoni laitteen pinnoilta aina käytön jälkeen ennen kuin betoni kovettuu.
- Puhdista laite vedellä ja harjalla.



HUOMAUTUS: Älä suuntaa vettä suoraan sähköosiin, akkuun tai moottoriin.

- Ruiskuta tankoon muottioilyä tai betonin irrotusainetta. Tämä helpottaa laitteen puhdistamista seuraavan käyttökerran jälkeen.
- Poista rasva ja öljy kahvasta.
- Puhdista moottori, akku ja akkulaturi kuivalla liinalla. Pidä akun ohjauskiskot puhtaina.
- Varmista, että akun ja akkulaturin liittimet ovat puhtaita. Tee tämä aina ennen kuin asetat akun laturiin tai laitteeseen.

Vianmääritys

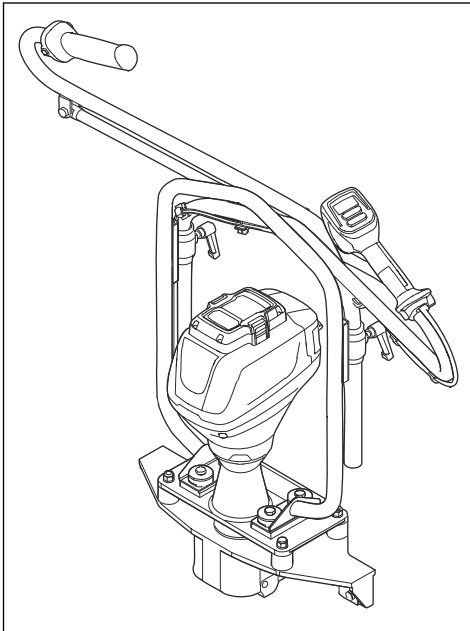
| Oire | Mahdolliset syyt | Suosittelava vaihe |
|---|---|--|
| Kone ei käynnisty. Merkkivalot eivät syty, kun virtapainiketta painetaan. | Likaa akkuliittimissä. | Puhdista paineilmalla tai pehmeällä harjalla. |
| | Akku on viallinen. | Paina akun painiketta. Vähintään yhden vihreän merkkivalon on syyttävä. |
| | Akun ja laitteen välinen virtaliitin on viallinen. | Varmista, että akun ja laitteen väliset virtaliittimet eivät ole vaurioituneita. |
| | Käyttöliittymän liittimen liitäntä on viallinen. | Varmista, että käyttöliittymän liitin on asennettu oikein. |
| | Käyttöliittymä on rikki. | Ota yhteys Husqvarna-huoltoliikkeeseen. |
| | Ohjausyksikön ja käyttöliittymän väliset kaapelit ovat vaurioituneet. | Ota yhteys Husqvarna-huoltoliikkeeseen. |
| | Oikosulku ohjausyksikössä. | Ota yhteys Husqvarna-huoltoliikkeeseen. |
| Vihreä merkkivalo vilkkuu. | Matala akun jännite | Lataa akku. |
| Punainen vian merkkivalo vilkkuu | Lämpötila on liian korkea. | Odota, että tuote jäähtyy. |
| | Ohjausyksikön tai akun lämpötila on liian matala. | Varmista, että laitteen ja akun lämpötila ei ole alle -10 °C . |
| | Käyttöliippaisinta ja virtapainiketta painetaan samaan aikaan. | Vapauta käyttöliippaisin. |
| Punainen virheen merkkivalo palaa. | Pysyvät vikakoodit estävät laitteen käynnistyksen. | Ota yhteys Husqvarna-huoltoliikkeeseen. |
| | Ohjausyksikkö on rikki. | Ota yhteys Husqvarna-huoltoliikkeeseen. |
| | Laite on huollettava. | Ota yhteys Husqvarna-huoltoliikkeeseen. |
| Moottori ei reagoi, kun käyttöliippaisinta painetaan. | Moottorin liittimiä ei ole asennettu oikein. | Ota yhteys Husqvarna-huoltoliikkeeseen. |
| | Oikosulku ohjausyksikössä. | Ota yhteys Husqvarna-huoltoliikkeeseen. |
| | Moottori on rikki. | Ota yhteys Husqvarna-huoltoliikkeeseen. |
| Moottori reagoi äkillisesti, kun käyttöliippaisinta painetaan, jonka jälkeen moottori pysähtyy. | Oikosulku ohjausyksikössä. | Ota yhteys Husqvarna-huoltoliikkeeseen. |
| Laite pysähtyy, kun sitä kuormitetaan. | Akun ja laitteen välillä on huono kytkentä. | Varmista, että akun ja tuotteen väliset virtaliittimet ovat puhtaat ja kunnossa. |
| Laite käynnistyy, mutta se ei täyrytä | Tärinänvaimennuselementti on vaurioitunut tärinäakselissa. | Ota yhteys Husqvarna-huoltoliikkeeseen. |

| Oire | Mahdolliset syyt | Suositeltava vaihe |
|---|---|--|
| Laitteen tärytys ei toimi oikein. | Epäkeskoelementti on säädetty väärin. | Säädä epäkeskoelementtiä. Katso kohta <i>Laitteen kokoaminen sivulla 9.</i> |
| Melutaso on liian suuri. | Tärinälaakerit ovat vaurioituneet. | Ota yhteys Husqvarna-huoltoliikkeeseen. |
| | Kahvan nuppeja ei ole kiristetty riittävästi. | Kiristä kahvan nupit. |
| Betonin pinnalla tapahtuva tärytys ei ole tasaista kaikissa kohdissa. | Tärytyksen taajuus ei ole oikea tälle betonipinnalle. | Säädä tärytysnopeutta, jotta tärytys on tasaista betonipinnan kaikissa kohdissa. Katso kohta <i>Tärytyksen taajuus ja toimintanopeus sivulla 10.</i> |
| | Väärä tärytysmenettely. | Käytä laitetta oikein. Katso kohta <i>Laitteen käyttö sivulla 11.</i> |
| Kahvassa ilmenee liian suurta tärinää. | Tärinänvaimennuselementit ovat kuluneet. | Ota yhteys Husqvarna-huoltoliikkeeseen. |

Kuljettaminen, säilyttäminen ja hävittäminen

Kuljetus ja säilytys

- Pidä kahvat taitettuina kuljetuksen aikana.



- Irrota käyttöliittymän kaapeli.
- Kiinnitä laite hyvin kuljetuksen ajaksi.
- Irrota akku varastoinnin tai kuljetuksen ajaksi.
- Mukana tulleet litiumioniakut ovat vaarallisten aineiden lainsäädännön määräysten mukaisia.

- Pakkausta ja merkintöjä koskevia erityismääräyksiä on noudatettava, myös kolmansien osapuolten tai huoltisijoiden järjestämässä tavarakuljetuksessa.
- Keskustelee erityiskoulutuksen saaneen vaarallisten aineiden asiantuntijan kanssa ennen tuotteen lähettämistä. Noudata kaikkia kansallisia määräyksiä.
- Lataa akku ennen pitkäaikaista säilytystä niin, että sen varaustaso on 30–50 %.
- Puhdista laite ja tee täysi huolto ennen pitkäaikaista säilytystä.
- Teippaa paljaat navat asettaessasi akun pakettiin. Aseta akku pakettiin tiukasti niin, ettei se pääse liikkumaan.
- Älä säilytä akkua paikassa, jossa on staattista sähköä. Älä säilytä akkua metallilaatikossa.
- Säilytä akkua varastossa, jossa lämpötila on 5–25°C ja jossa se ei ole suorassa auringonvalossa.
- Säilytä akkulaturia varastossa, jossa lämpötila on 5–45°C ja jossa se ei ole suorassa auringonvalossa.
- Pidä akku erillään akkulaturista varastoinnin aikana.
- Säilytä akkua ja akkulaturia lukitussa ja kuivassa paikassa, jossa lämpötila ei laske pakkasen puolelle.
- Säilytä laitetta kuivassa ja pakkaselta suojatussa tilassa.
- Säilytä laitetta lukitussa varastossa, jonne lapset ja asiattomat henkilöt eivät pääse.

Akun, akkulaturin ja tuotteen hävittäminen

Alla oleva symboli kertoo, että tuotetta ei saa hävittää kotitalousjätteen mukana. Vie se asianmukaiseen

sähkö- ja elektroniikkalaitteiden keräyspisteeseen. Tämä auttaa estämään sekä ympäristö- että henkilövahinkoja.

Saat lisätietoja paikallisviranomaisilta, jätehuolloilta tai jälleenmyyjältäsi.



Huomautus: Symboli on joko tuotteessa tai sen pakkauksessa.

Tekniset tiedot

Tekniset tiedot

| | |
|-------------------------------|-----------------|
| Paino ilman akkua, kg | 11,5 |
| Moottorin merkki/tyyppi | Husqvarna / 36V |
| Moottorin teho, kW/hv / r/min | 0,8/1,1 @7500 |

| Melu- ja värinäpäästöt | |
|---|-----|
| Äänen tehotaso, mitattu dB(A) ³ | 109 |
| Äänenpainetaso käyttäjän korvan tasalla, L _p , dB (A) ⁴ | 108 |
| Tärinätaso, ahv, m/s @7 500 r/min, 100 %-n epäkesko-voima 2,4 m:n tasoittimella | 2,5 |
| Painotetun tehollisen kiihtyvyyden epävarmuus (K), m/s ²⁵ | 2,0 |

Melua ja värinää koskeva vakuutus

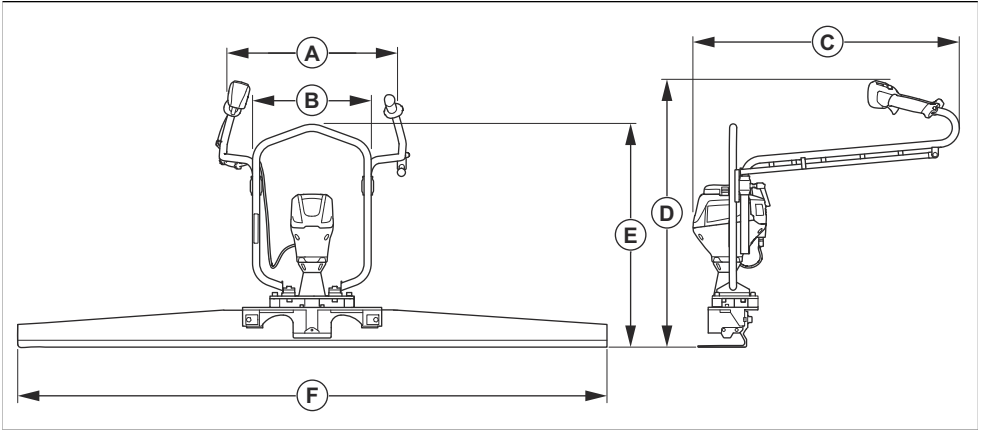
Ilmoitetut arvot on saatu ilmoitetun direktiivin tai ilmoitettujen standardien mukaan laboratoriossa suoritettussa tyyppitestauksessa. Ne ovat vertailukelpoisia muiden saman direktiivin tai samojen standardien mukaan testattujen tuotteiden ilmoitettujen arvojen kanssa. Ilmoitetut arvot eivät sovellu riskinarvioinnissa käytettäväksi. Yksittäisissä työkohteissa mitatut arvot saattavat olla korkeampia. Todelliset altistusarvot ja mahdolliset käyttäjälle aiheutuvat haitat ovat yksilökohtaisia ja niihin vaikuttavat käyttäjän työskentelytapa, laitteella työstettävä materiaali, altistusaika, käyttäjän fyysinen kunto ja laitteen kunto.

³ Äänen tehotaso määritetty standardin EN ISO 3744 mukaan.

⁴ Äänenpainetaso määritetty standardin EN ISO 11203 mukaan.

⁵ Painotettu tehollinen kiihtyvyys mitattuna kahvasta standardin EN ISO 5349 mukaisesti.

Tuotteen mitat



| | | |
|----------|---------------------------------------|--|
| A | Kahvan enimmäisleveys, mm / in | 700 / 27,5 |
| B | Leveys ilman kahvoja, mm / in | 580 / 22,8 |
| C | Pituus, mm / tuumaa | 845 / 33,3 |
| D | Korkeus kahvat mukaan lukien, mm / in | 800–1 300 / 31,5–51,2 |
| E | Korkeus ilman kahvoja, mm / in | 690 / 27,2 |
| F | Tangon leveys, 5 eri kokoa, m / in | 1,8 / 6, 2,4 / 8, 3,0 / 10, 3,6 / 12, 4,2 / 14 |

Lisävarusteet

Palkit

| Pituus, m | Paino, kg |
|-----------|-----------|
| 1,82 | 6,6 |
| 2,44 | 8,8 |
| 3,05 | 11,0 |
| 3,66 | 13,2 |
| 4,26 | 15,3 |

Katso tankojen osanumerot varaosaluettelosta (IPL).

Hyväksytyt akut

| |
|----------|
| BLi 200 |
| BLi 300 |
| 40-B220X |
| 40-B330X |

Hyväksytyt akkulaturit

| |
|-------|
| QC330 |
| QC500 |

Vaatimustenmukaisuusvakuutus

EU-vaatimustenmukaisuusvakuutus

Husqvarna AB, SE-561 82 Huskvarna, Ruotsi, puh. +46
36 146500, vakuuttaa täten, että tuote:

| | |
|---------------------|---|
| Kuvaus | Betonitiivistäjä, värähtelevä palkki |
| Tuotemerkki | Husqvarna |
| Tyyppi/malli | BV 30i |
| Tunnusmerkit | Sarjanumerot vuodesta 2021 alkaen |

vastaa täysin seuraavien EU:n direktiivien ja asetusten
vaatimuksia:

| Direktiivi/asetus | Kuvaus |
|--------------------------|--|
| 2006/42/EY | konedirektiivi |
| 2014/53/EU | "radiolaitteita koskeva direktiivi" |
| 2011/65/EU | "tiettyjen vaarallisten aineiden käytön rajoittaminen" |

ja että asiassa sovelletaan seuraavia yhtenäistettyjä
standardeja ja/tai teknisiä tietoja:

EN ISO 12100:2010

EN IEC 63000:2018

EN 12649:2008+A1:2011

EN 55014-1:2017

EN 55014-2:2015

ETSI EN 301 489-1 V2.2.3

ETSI EN 301 489-17 V3.2.4

Partille, 2021-05-25



Martin Huber

R&D Director, Concrete Surfaces & Floors

Husqvarna AB, Construction Division

Teknisestä dokumentaatiosta vastaava edustaja



www.husqvarnaconstruction.com

Alkuperäiset ohjeet



FR

1142370-11

Rev. B



2024-04-15