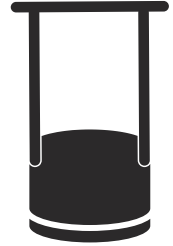




 **Husqvarna**[®]



LX 95

Sommaire

Introduction.....	2	Transport, entreposage et mise au rebut.....	15
Sécurité.....	5	Caractéristiques techniques.....	16
Utilisation.....	10	Déclaration de conformité CE.....	19
Entretien.....	11		

Introduction

Proposition 65 de la Californie



ATTENTION!

Les émissions du moteur de cet outil contiennent des produits chimiques qui, d'après l'État de Californie, peuvent causer le cancer, des malformations congénitales ou autre danger pour la reproduction

au compactage des couches fines à moyennes sur des sols pulvérulents. Le produit est doté d'une poignée sur le dessus au centre pour faciliter son utilisation. Le produit peut être utilisé près de murs où l'espace est réduit.

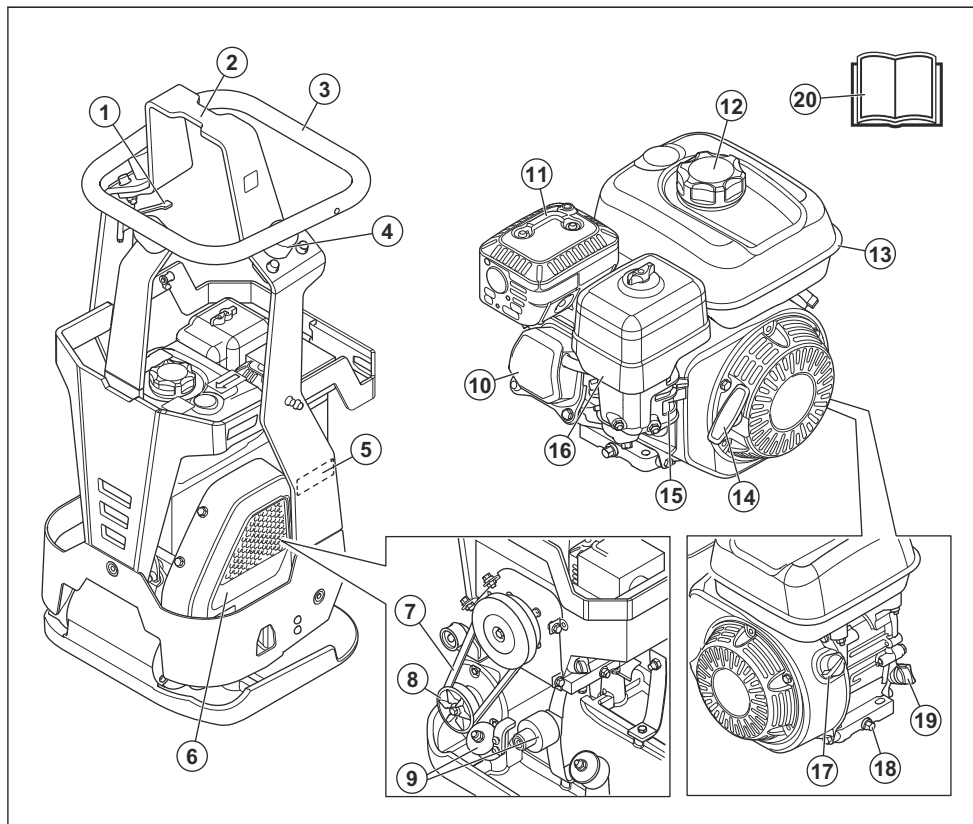
Utilisation prévue

Ce produit est à usage professionnel uniquement. Ce produit est destiné aux travaux de réparation et d'entretien des entrées de garage, allées et parkings. N'utilisez pas ce produit pour d'autres travaux.

Description du produit

Le produit est un compacteur à plaque avant à contrôle arrière équipé d'un moteur à combustion. Le produit sert

Aperçu du produit



1. Commande d'accélération
2. Point de levage
3. Cadre de sécurité et poignée
4. Dispositifs anti-vibrations, 3 au niveau de la poignée
5. Plaque d'identification
6. Carter de courroie
7. Courroie trapézoïdale
8. Élément excentrique
9. Dispositifs anti-vibrations, 3 sur la plaque moteur et 4 sur la plaque au sol
10. Soupapes du moteur
11. Silencieux
12. Bouchon du réservoir d'essence
13. Réservoir de carburant
14. Poignée du câble du démarreur
15. Carburateur avec robinet de carburant et starter
16. Filtre à air
17. Interrupteur de marche/arrêt du moteur
18. Bouchon de vidange d'huile moteur

19. Bouchon du réservoir d'huile et jauge
20. Manuel de l'opérateur

Symboles concernant le produit



ATTENTION : ce produit peut être dangereux et causer des blessures graves, voire mortelles, à l'opérateur ou à d'autres personnes. Soyez prudent et utilisez le produit correctement.



Lisez avec attention le manuel d'utilisation et assurez-vous de bien comprendre les instructions avant d'utiliser ce produit.



Utilisez des protège-oreilles.



Utilisez des bottes de protection.



Risque de blessure. Soyez prudent à proximité de la courroie d'entraînement.



Surface chaude.



Tenez vos mains à l'écart de cette zone.



Point de levage du cadre de sécurité.



Sens de déplacement du produit.



Carburant : Essence sans plomb avec un maximum de 10 % d'éthanol.



Émissions sonores dans l'environnement conformément à la directive CE. Les émissions de ce produit sont spécifiées dans la section *Caractéristiques techniques* à la page 16 et sur l'étiquette.



Ce produit est conforme aux directives CE en vigueur.

Remarque: les autres symboles/autocollants présents sur le produit concernent des exigences de certification spécifiques à certains marchés.

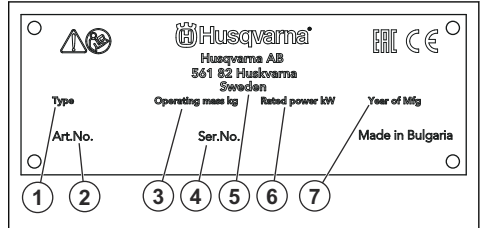


L'essence est hautement inflammable et explosive. Arrêtez toujours le moteur et laissez-le refroidir avant de faire l'appoint en carburant.



Les gaz d'échappement du moteur contiennent du monoxyde de carbone, un gaz inodore, toxique et très dangereux. Ne démarrez pas le moteur en intérieur ou dans des espaces fermés.

Plaque d'identification



1. Type de produit
2. Référence de produit
3. Poids du produit
4. Numéro de série
5. Fabricant
6. Puissance nominale
7. Année de production

Responsabilité

Conformément à la loi sur la responsabilité du fait des produits, nous déclinons toute responsabilité pour tout dommage causé par notre produit si :

- le produit n'est pas correctement réparé ;
- le produit est réparé avec des pièces qui ne proviennent pas du fabricant ou qui ne sont pas homologuées par le fabricant ;
- le produit est équipé d'un accessoire qui ne provient pas du fabricant ou qui n'est pas homologué par le fabricant ;
- le produit n'est pas réparé par un centre d'entretien agréé ou par une autorité homologuée.

Sécurité

Définitions de sécurité

Des avertissements, des recommandations et des remarques sont utilisés pour souligner des parties spécialement importantes du manuel.



AVERTISSEMENT: Symbole utilisé en cas de risque de blessures ou de mort pour l'opérateur ou les personnes à proximité si les instructions du manuel ne sont pas respectées.



REMARQUE: Symbole utilisé en cas de risque de dommages pour le produit, d'autres matériaux ou les environs si les instructions du manuel ne sont pas respectées.

Remarque: Symbole utilisé pour donner des informations supplémentaires pour une situation donnée.

Instructions générales de sécurité



AVERTISSEMENT: Lisez les instructions qui suivent avant d'utiliser le produit.

- Ce produit est un outil dangereux si vous ne faites pas attention ou si vous l'utilisez de manière incorrecte. Ce produit peut causer des blessures graves, voire mortelles, à l'opérateur ou à d'autres personnes. Avant d'utiliser le produit, il convient de lire attentivement et de bien comprendre les instructions contenues dans ce manuel de l'opérateur.
- Conservez tous les avertissements de sécurité et toutes les instructions.
- Respectez l'ensemble des lois et réglementations applicables.
- L'opérateur et son employeur doivent connaître et éviter tout risque au cours de l'utilisation du produit.
- Ne laissez personne utiliser le produit avant d'avoir lu et compris le contenu du manuel de l'opérateur.
- N'utilisez pas le produit sauf si vous bénéficiez d'une formation préalable. Assurez-vous que tous les opérateurs suivent une formation.
- Ne laissez pas un enfant utiliser le produit.
- Seules les personnes autorisées peuvent utiliser le produit.
- L'utilisateur est tenu responsable des accidents auxquels il expose autrui ou ses biens.
- N'utilisez jamais l'appareil si vous êtes fatigué ou malade, ou si vous êtes sous l'emprise d'alcool, de drogues ou de médicaments.

- Soyez toujours prudent et utilisez votre bon sens.
- Ce produit génère un champ électromagnétique durant son fonctionnement. Ce champ peut dans certaines circonstances perturber le fonctionnement d'implants médicaux actifs ou passifs. Pour réduire le risque de blessures graves ou mortelles, nous recommandons aux personnes portant des implants médicaux de consulter leur médecin et le fabricant de leur implant avant d'utiliser cet appareil.
- Maintenez le produit propre. Assurez-vous que vous pouvez lire clairement les avertissements et les autocollants.
- N'utilisez pas le produit si celui-ci est défectueux.
- Ne modifiez pas ce produit.
- N'utilisez pas le produit s'il est susceptible d'avoir été modifié par d'autres personnes.

Instructions de sécurité pour le fonctionnement



AVERTISSEMENT: Lisez les instructions qui suivent avant d'utiliser le produit.

- Assurez-vous que vous savez arrêter le moteur rapidement en cas d'urgence.
- L'opérateur doit disposer de la force physique nécessaire pour utiliser le produit en toute sécurité.
- N'utilisez pas le produit sans les caches de protection.
- Utilisez un équipement de protection personnelle. Reportez-vous à la section *Équipement de protection individuel à la page 7*.
- Assurez-vous que seules les personnes autorisées se trouvent dans la zone de travail.
- Veillez à ce que la zone de travail reste propre et bien éclairée.
- Veillez à vous tenir dans une position stable et sûre pendant l'utilisation du produit.
- Assurez-vous qu'il n'y a aucun risque de chute, pour vous ou pour le produit.
- Vérifiez l'absence d'huile ou de graisse sur la poignée.
- N'utilisez pas ce produit dans des zones présentant un risque d'incendie ou d'explosion.
- Le produit peut projeter des objets à grande vitesse. Assurez-vous que toutes les personnes se trouvant dans la zone de travail portent un équipement de protection individuel homologué. Veillez à ce qu'il ne reste pas d'objets meubles dans la zone de travail.
- Avant de vous éloigner du produit, arrêtez le moteur et assurez-vous qu'il n'y a aucun risque de démarrage accidentel.
- Ne touchez pas la plaque inférieure lorsque vous utilisez le produit ou après l'arrêt du moteur. La

plaque inférieure est chaude. Les zones de chaleur peuvent causer des blessures.

- Assurez-vous que des vêtements, cheveux longs et bijoux ne peuvent pas se coincer dans les pièces mobiles.
- Ne vous asseyez pas sur le produit.
- Ne frappez pas le produit.
- Utilisez toujours le produit en vous tenant derrière, les mains sur la poignée.
- N'utilisez pas le produit à proximité de câbles électriques. Le produit ne comporte pas d'isolation électrique et peut entraîner des risques de blessures ou la mort.
- Avant d'utiliser le produit, assurez-vous qu'aucun fil électrique, câble ou tuyau ne sont dissimulés dans la zone de travail. Si le produit heurte un objet caché, arrêtez immédiatement le moteur et examinez le produit et l'objet. Ne redémarrez pas le produit avant d'être sûr qu'il fonctionne en toute sécurité.

Précautions relatives aux vibrations



AVERTISSEMENT: Lisez les instructions qui suivent avant d'utiliser le produit.

- Au cours de l'utilisation du produit, des vibrations sont ressenties entre le produit et l'opérateur. Un fonctionnement régulier et fréquent du produit peut blesser ou augmenter le risque de blessures graves chez l'opérateur. Des blessures peuvent se produire au niveau des doigts, des mains, des poignets, des bras, des épaules, et/ou des nerfs et des organes d'irrigation sanguine, ou d'autres parties du corps. Les blessures peuvent être invalidantes et/ou permanentes et peuvent augmenter progressivement pendant des semaines, des mois ou des années. Des dommages peuvent également être provoqués au niveau du système de circulation sanguine, du système nerveux, des articulations et d'autres parties du corps.
- Des symptômes peuvent se produire pendant le fonctionnement du produit ou à un autre moment. Si vous avez des symptômes et que vous continuez d'utiliser le produit, ceux-ci peuvent augmenter ou devenir permanents. Si l'un de ces symptômes ou d'autres symptômes se produisent, consultez un médecin :
 - engourdissement, perte de sensibilité, fourmillements, picotements, douleur, brûlure, palpitations, raideur, maladresse, faiblesse musculaire, changement de pigmentation de la peau ou de l'état physique.
- Les symptômes peuvent augmenter par temps froid. Utilisez des vêtements chauds et gardez les mains au chaud et au sec lorsque vous faites fonctionner le produit dans un environnement froid.
- Procédez à l'entretien et utilisez le produit comme indiqué dans le manuel d'utilisation afin de maintenir un bon niveau de vibrations.

- Le produit est doté d'un système anti-vibrations qui réduit les vibrations entre les poignées et l'opérateur. Laissez le produit faire le travail. N'appuyez pas fortement sur le produit. Tenez légèrement le produit au niveau des poignées, mais assurez-vous que vous pouvez le contrôler et l'utiliser en toute sécurité. Ne poussez pas les poignées dans les butées plus que nécessaire.
- Gardez uniquement les mains sur la ou les poignées. Éloignez toutes les autres parties du corps du produit.
- Arrêtez le produit immédiatement si de fortes vibrations se produisent soudainement. Ne poursuivez pas l'opération avant que la cause de l'augmentation des vibrations ait été supprimée.

Sécurité antipoussière



AVERTISSEMENT: Lisez les instructions qui suivent avant d'utiliser le produit.

- Le fonctionnement du produit peut entraîner de la poussière dans l'air. La poussière peut provoquer des blessures graves et des problèmes de santé permanents. Plusieurs autorités classent la poussière de silice parmi les poussières dangereuses. Quelques exemples de problèmes de santé pouvant être causés :
 - Maladies pulmonaires mortelles telles que la bronchite chronique, la silicose et la fibrose pulmonaire
 - Cancer
 - Anomalies congénitales
 - Inflammation de la peau.
- Utilisez un équipement adapté permettant de réduire la quantité de poussière et de fumées dans l'air et de diminuer la poussière présente sur les équipements de travail, les surfaces, les vêtements et les parties du corps. Par exemple, des systèmes de collecte de la poussière et des pulvérisateurs d'eau permettant de capter la poussière. Réduisez la quantité de poussière au niveau de la source, dans la mesure du possible. Assurez-vous que l'équipement est correctement installé et utilisé, et qu'un entretien régulier est effectué.
- Portez une protection respiratoire homologuée. Assurez-vous que la protection respiratoire est adaptée aux matériaux dangereux dans la zone de travail.
- Assurez-vous que la zone de travail est suffisamment ventilée.
- Si possible, placez l'échappement du produit à un endroit où la poussière ne peut pas pénétrer dans l'air.

Sécurité relative aux gaz d'échappement



AVERTISSEMENT: Lisez les instructions qui suivent avant d'utiliser le produit.

- Les gaz d'échappement du moteur contiennent du monoxyde de carbone, un gaz inodore, toxique et très dangereux. Respirer du monoxyde de carbone peut être mortel. Le monoxyde de carbone est inodore et invisible ; il est impossible de le sentir. Le monoxyde de carbone provoque des symptômes d'intoxication, notamment des vertiges, mais il est possible qu'une personne devienne rapidement inconsciente si la quantité ou la concentration de monoxyde de carbone est suffisante.
- Les gaz d'échappement contiennent également des hydrocarbures non brûlés, dont du benzène. À long terme, l'inhalation des gaz d'échappement peut entraîner des problèmes de santé.
- Les gaz d'échappement pouvant être vus ou sentis contiennent également du monoxyde de carbone.
- N'utilisez pas un produit doté d'un moteur à combustion à l'intérieur ou dans les zones insuffisamment ventilées.
- Ne respirez pas les gaz d'échappement.
- Assurez-vous que la zone de travail est suffisamment ventilée. Ceci est particulièrement important lorsque vous utilisez le produit dans des tranchées ou d'autres petites zones de travail, où les gaz d'échappement peuvent facilement s'accumuler.

Sécurité relative au bruit



AVERTISSEMENT: Lisez les instructions qui suivent avant d'utiliser le produit.

- Des niveaux sonores élevés et une exposition prolongée au bruit peuvent provoquer une perte auditive.
- Afin de maintenir le niveau sonore au minimum, effectuez l'entretien et utilisez le produit comme indiqué dans le manuel d'utilisation.
- Vérifiez si le silencieux présente des dommages et des défauts. Assurez-vous que le silencieux est correctement fixé à l'appareil.
- Utilisez des protège-oreilles homologués pendant l'utilisation du produit.
- Soyez attentif aux signaux d'alerte et aux appels lorsque vous portez des protège-oreilles. Retirez les protège-oreilles lorsque le produit est arrêté, sauf si les protège-oreilles sont nécessaires en raison du niveau sonore dans la zone de travail.

Équipement de protection individuel



AVERTISSEMENT: Lisez les instructions qui suivent avant d'utiliser le produit.

- Portez toujours un équipement de protection individuel homologué lorsque vous utilisez le produit. L'équipement de protection individuel ne protège pas complètement des blessures, mais il diminue la gravité des blessures en cas d'accident. Faites appel à votre revendeur pour vous aider à sélectionner l'équipement de protection individuel adéquat.
- Vérifiez régulièrement l'état de votre équipement de protection individuel.
- Utilisez un casque de protection homologué.
- Utilisez des protège-oreilles agréés.
- Portez une protection respiratoire homologuée.
- Utilisez des protections pour les yeux homologuées avec protections latérales.
- Utilisez des gants de protection.
- Utilisez des bottes avec embouts en acier et semelle antidérapante.
- Utilisez des vêtements de travail homologués ou des vêtements près du corps équivalents dotés de manches longues et d'un pantalon.

Extincteur

- Gardez un extincteur à proximité lors de l'utilisation du produit.
- Utilisez un extincteur à poudre de classe « ABE » ou un extincteur à gaz carbonique de type « BE ».

Dispositifs de sécurité sur le produit



AVERTISSEMENT: Lisez les instructions qui suivent avant d'utiliser le produit.

- N'utilisez pas un produit avec des dispositifs de sécurité défectueux.
- Contrôlez les dispositifs de sécurité régulièrement. Si les dispositifs de sécurité sont défectueux, parlez-en à votre agent d'entretien Husqvarna.

Interrupteur de marche/arrêt du moteur

Le moteur démarre uniquement lorsque l'interrupteur de marche/arrêt est réglé sur « ON ». Le moteur s'arrête lorsque l'interrupteur de marche/arrêt du moteur est réglé sur « OFF ».

Vérification de l'interrupteur marche/arrêt du moteur

1. Démarrez le moteur. Reportez-vous à la section *Démarrage du produit à la page 10*.
2. Placez l'interrupteur de marche/arrêt du moteur sur « OFF ». Le moteur s'arrête.

Silencieux

Le silencieux est conçu pour réduire au maximum le niveau sonore et rejeter les gaz d'échappement loin de l'utilisateur.

N'utilisez pas la machine si le silencieux est manquant ou défectueux. Un silencieux en mauvais état augmente le niveau sonore et le risque d'incendie.



AVERTISSEMENT: Le silencieux devient très chaud pendant et après utilisation et lorsque le moteur fonctionne au régime de ralenti. Soyez vigilant à proximité des matériaux inflammables et/ou des fumées pour prévenir tout risque d'incendie.

Pour contrôler le silencieux

- Examinez le silencieux régulièrement pour s'assurer qu'il est correctement fixé et qu'il n'est pas endommagé.

Cadre de sécurité

Le cadre de sécurité évite d'endommager le produit en cas de chute. La poignée et le point de levage sont des pièces du cadre de sécurité.

Pour contrôler le cadre de sécurité

- Assurez-vous de l'absence de fissures ou d'autres dommages sur le cadre de sécurité.
- Assurez-vous que le cadre de sécurité est correctement installé sur le produit.

Dispositifs anti-vibrations

Les dispositifs anti-vibrations réduisent les vibrations dans le produit. Les dispositifs anti-vibrations réduisent les vibrations nuisibles afin d'éviter de blesser l'opérateur ou d'endommager le produit.

Vérification des dispositifs anti-vibrations

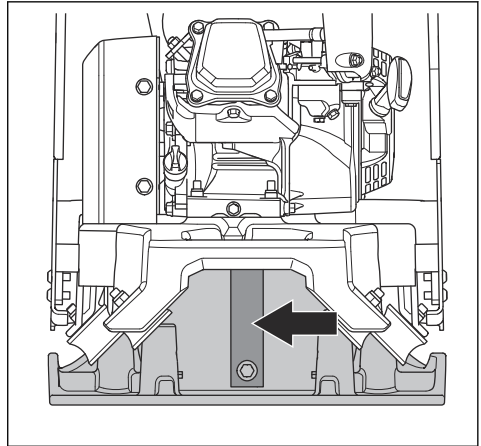
Le produit est doté de 10 unités anti-vibrations. Il y a 4 dispositifs anti-vibrations sur la plaque de sol, 3 sur la plaque moteur et 3 au niveau de la poignée.

- Vérifiez que les dispositifs anti-vibrations sont correctement installés.
- Vérifiez que les dispositifs anti-vibrations ne présentent pas de dommages ou de signes d'usure.
- Remplacez les 4 dispositifs anti-vibrations de la plaque de sol chaque année.
- Remplacez les dispositifs anti-vibrations de la plaque moteur et au niveau de la poignée lorsque cela est nécessaire.

Courroie de sécurité

La courroie de sécurité évite d'endommager les dispositifs anti-vibrations lorsque le produit est soulevé

d'un sol gelé ou lorsque la plaque inférieure est coincée dans le sol.



Sécurité carburant



AVERTISSEMENT: Lisez les instructions qui suivent avant d'utiliser le produit.

- Le carburant est inflammable et ses vapeurs sont explosives. Faites attention lors de la manipulation du carburant pour éviter tout risque de blessures, d'incendie et d'explosion.
- Ne respirez pas les vapeurs de carburant. Les vapeurs de carburant sont toxiques et peuvent causer des blessures. Assurez-vous que la ventilation est suffisante.
- Ne retirez pas le bouchon du réservoir de carburant et ne remplissez pas le réservoir quand le moteur tourne.
- Laissez le moteur se refroidir avant de faire le plein.
- Ne faites pas le plein de carburant dans un espace intérieur. Un débit d'air insuffisant peut causer des blessures graves, voire mortelles dues à une asphyxie ou au monoxyde de carbone.
- Ne fumez pas à proximité du carburant ou du moteur.
- Ne mettez pas d'objets chauds à proximité du carburant ou du moteur.
- Ne faites pas le plein de carburant à proximité d'étincelles ou de flammes.
- Avant de faire le plein, ouvrez le bouchon du réservoir de carburant lentement et relâchez la pression avec précaution.
- La présence de carburant sur la peau peut causer des blessures. Si votre peau entre en contact avec le carburant, lavez les parties qui ont été en contact avec de l'eau et du savon.
- Si vous avez renversé du carburant sur vos vêtements, changez de vêtements immédiatement.

- Ne remplissez pas entièrement le réservoir de carburant. La chaleur entraîne la dilatation du carburant. Laissez un espace en haut du réservoir de carburant.
- Serrez complètement le bouchon du réservoir de carburant. Si le bouchon du réservoir de carburant n'est pas serré, il y a un risque d'incendie.
- Avant de démarrer le produit, éloignez-le d'au moins 3 m/10 pi de l'endroit où vous effectuez l'appoint de carburant.
- Ne démarrez pas le produit si du carburant ou de l'huile moteur a été renversé(e) sur le produit. Retirez le carburant et l'huile moteur indésirables et laissez sécher le produit avant de démarrer le moteur.
- Vérifiez régulièrement s'il y a des fuites de moteur. S'il y a des fuites dans le système de carburant, ne démarrez pas le moteur jusqu'à ce que les fuites soient réparées.
- N'examinez pas la présence de fuites sur le moteur avec vos doigts.
- Conservez le carburant uniquement dans des récipients homologués.
- Lorsque le produit et le carburant sont stockés, assurez-vous que le carburant et les vapeurs de carburant ne peuvent pas provoquer des dégâts.
- Videz le carburant dans un récipient homologué à l'extérieur et loin de toute étincelle et flamme.

Instructions de sécurité pour utilisation en pente



AVERTISSEMENT: Lisez les instructions qui suivent avant d'utiliser le produit.

- N'utilisez pas le produit dans une pente supérieure à 20°. Les sols meubles, les vibrations et la vitesse de fonctionnement peuvent entraîner la chute du produit dans une pente inférieure à 20°.
- Assurez-vous que la zone de travail est sécurisée. L'utilisation du produit est moins sûre sur un sol humide ou meuble. Soyez très prudent lors de l'utilisation du produit dans des pentes et sur des surfaces rocailleuses.
- Lors de l'utilisation du produit dans une pente, assurez-vous que toutes les personnes présentes dans la zone de travail se trouvent au-dessus du produit.
- Utilisez le produit de bas en haut et de haut en bas, et non en travers.
- Ne stationnez pas le produit sur un terrain en pente. Si vous devez stationner le produit dans une pente, assurez-vous qu'il ne risque pas de tomber. Sa chute risquerait d'entraîner des blessures et des dommages.

Instructions de sécurité pour utilisation à proximité de bordures



AVERTISSEMENT: Lisez les instructions qui suivent avant d'utiliser le produit.

- Le produit risque de tomber lorsqu'il est utilisé à proximité de bordures. Conservez toujours au minimum $\frac{2}{3}$ du produit sur une surface suffisamment stable pour supporter son poids.
- En cas de chute, coupez le moteur avant de soulever le produit pour le remettre sur une surface suffisamment stable. Reportez-vous à la section *Pour lever le produit à la page 15.*

Consignes de sécurité pour l'entretien



AVERTISSEMENT: Lisez les instructions qui suivent avant d'utiliser le produit.

- Si l'entretien n'est pas effectué correctement et régulièrement, le risque de blessures et d'endommagement du produit augmente.
- Utilisez un équipement de protection personnelle. Reportez-vous à la section *Équipement de protection individuel à la page 7.*
- Arrêtez le moteur et assurez-vous que toutes les pièces du produit soient froides avant de faire l'entretien.
- Nettoyez le produit afin de retirer tout matériau dangereux avant de faire l'entretien.
- Débranchez le chapeau de bougie d'allumage avant d'effectuer l'entretien.
- Les gaz d'échappement du moteur sont très chauds et peuvent contenir des étincelles. Ne démarrez pas le produit dans un local clos ou à proximité de matériaux inflammables.
- Ne modifiez pas le produit. Les modifications apportées au produit qui ne sont pas approuvées par le fabricant peuvent causer des blessures graves, voire mortelles.
- Utilisez toujours les accessoires et les pièces de rechange d'origine. Les accessoires et les pièces de rechange qui ne sont pas approuvés par le fabricant peuvent causer des blessures graves, voire mortelles.
- Remplacez les pièces endommagées, usées ou cassées.
- Effectuez uniquement les tâches d'entretien décrites dans le présent manuel de l'opérateur. Laissez un centre d'entretien homologué se charger de toutes les autres opérations d'entretien.
- Retirez tous les outils du produit avant de démarrer le moteur après l'entretien. Les outils mobiles ou les outils fixés aux pièces en rotation peuvent entraîner des blessures.

- Après l'entretien, contrôlez le niveau de vibrations dans le produit. S'il n'est pas correct, contactez un centre de service agréé.

- Demandez à un centre de service agréé d'effectuer régulièrement l'entretien du produit.

Utilisation

Introduction



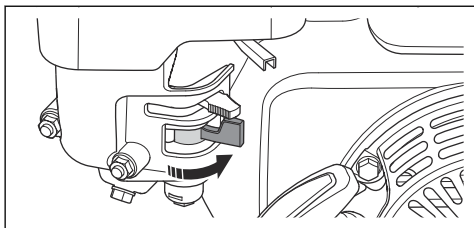
AVERTISSEMENT: Assurez-vous de lire et de comprendre le chapitre dédié à la sécurité avant d'utiliser l'appareil.

À faire avant de démarrer le produit

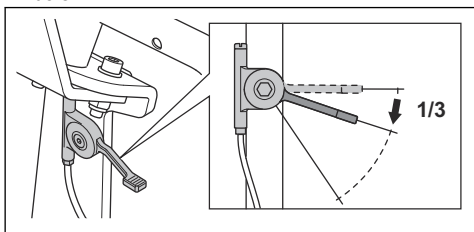
- Lisez attentivement le manuel d'utilisation et assurez-vous de bien comprendre les instructions.
- Lisez le manuel d'utilisation fourni par le fabricant du moteur.
- Effectuez l'entretien quotidien. Reportez-vous à la section *Calendrier d'entretien à la page 11*.

Démarrage du produit

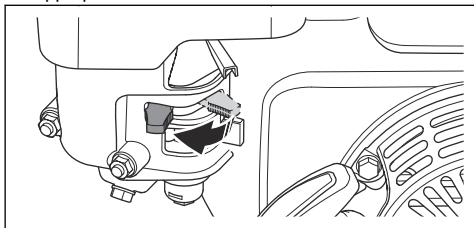
1. Ouvrir le robinet à carburant.



2. Placez la commande d'accélération sur régime à un tiers.



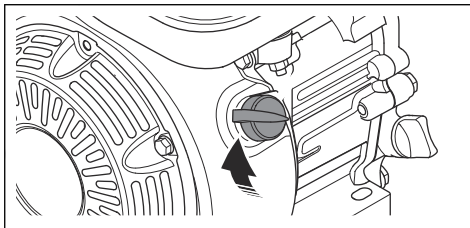
3. Placez la commande de starter sur la position appropriée.



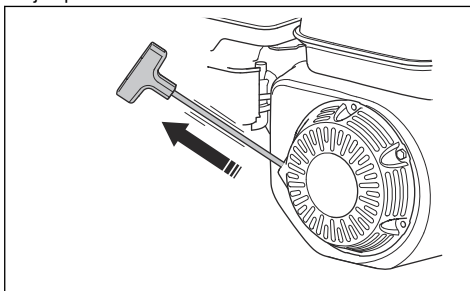
- a) Si le moteur est froid, fermez le starter.

- b) Si le moteur est chaud ou si la température ambiante est élevée, ouvrez le starter.

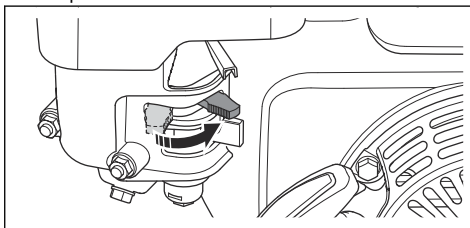
4. Placez l'interrupteur de marche/arrêt du moteur sur « ON ».



5. Tirez lentement la poignée du câble du démarreur jusqu'à ressentir une résistance.

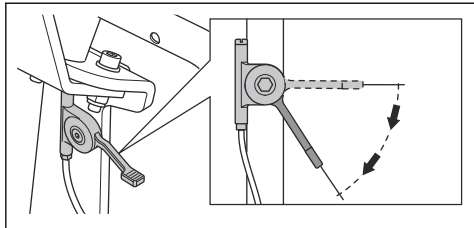


6. Relâchez la poignée du câble du démarreur pour laisser le câble du démarreur revenir en arrière.
7. Tirez la poignée du câble du démarreur jusqu'à ce que le moteur démarre.
8. Ouvrez progressivement le starter jusqu'à l'ouverture complète.



9. Laissez le moteur fonctionner au ralenti pendant 2 à 3 minutes.

10. Placer la commande d'accélération sur plein régime.



Arrêt du produit

1. Placez la commande d'accélération en position de régime de ralenti.
2. Placez l'interrupteur de marche/arrêt sur « OFF ». Le moteur s'arrête.
3. Placez le robinet de carburant en position « OFF ».

Que faire si votre moteur ne démarre pas

Si le moteur ne démarre pas et que de la fumée blanche apparaît, effectuez la procédure suivante.

1. Placez la commande d'accélération en position d'arrêt.

2. Tirez lentement et relâchez la poignée du câble du démarreur 5 fois.
3. Recommencez la procédure de démarrage.

Pour utiliser le produit



REMARQUE: Utilisez toujours le produit en marche avant et à plein régime. Si le produit est utilisé avec une vitesse du moteur inférieure ou en marche arrière, l'élément excentrique ne peut pas fonctionner correctement, ce qui risque d'entraîner un dysfonctionnement du produit.

1. Assurez-vous que la commande d'accélération est en position « plein régime ».
2. Poussez délicatement le produit vers l'avant.



REMARQUE: n'appuyez pas sur le produit. Une pression trop importante peut entraîner un résultat insatisfaisant.

3. Pour changer de direction, tournez le produit.

Entretien

Introduction



AVERTISSEMENT: assurez-vous de lire et de comprendre le chapitre sur la sécurité avant de procéder à l'entretien du produit.

X = Les instructions sont mentionnées dans ce manuel de l'opérateur.

O = Consultez le manuel du moteur pour obtenir des instructions.

Calendrier d'entretien

* = Entretien général effectué par l'opérateur. Les instructions ne sont pas mentionnées dans ce manuel d'utilisation.

Entretien général du produit	Avant utilisation, toutes les 10 heures	Une fois par semaine, toutes les 100 heures	Tous les ans, toutes les 150 heures
Assurez-vous qu'il n'y a pas de fuite d'huile ou de carburant.	*		
Nettoyez le produit.	X		
Assurez-vous que les vis et les écrous sont serrés.	*		
Vérifiez que la commande d'accélération et la commande du starter ne sont pas endommagées.	*		
Assurez-vous que la commande d'accélération et la commande de starter peuvent être déplacées en douceur.	*		
Contrôlez l'interrupteur de marche/arrêt.	*		
Lubrifiez les commandes et les tringleries.	*		

Entretien général du produit	Avant utilisation, toutes les 10 heures	Une fois par semaine, toutes les 100 heures	Tous les ans, toutes les 150 heures
Vérifiez que les dispositifs anti-vibrations ne présentent pas de dommages.		X	
Vérifiez que la courroie trapézoïdale ne présente pas de dommages.		X	
Remplacez la courroie trapézoïdale.			*
Remplacez les 4 dispositifs anti-vibrations sur la plaque de sol.			X

Entretien du moteur	Avant utilisation, toutes les 10 heures	Après les 20 premières heures	Une fois par semaine, toutes les 100 heures	Tous les ans, toutes les 300 heures
Vérifiez le niveau de carburant et le niveau d'huile moteur.	X			
Nettoyez les ailettes de refroidissement du moteur.	O			
Vérifiez le filtre à air. Nettoyez le filtre à air si nécessaire.	X	X		
Nettoyez le filtre à air.			X	
Remplacez le filtre à air.				X
Changez l'huile moteur.		X	X	X
Vérifiez la vitesse du moteur.		O	O	O
Vérifiez l'état de la bougie et nettoyez-la. Remplacez la bougie si nécessaire.			O	O
Remplacez la bougie.				O
Nettoyez le robinet de carburant du carburateur.			O	O
Nettoyez le pare-étincelles du silencieux.			O	O
Réglez le jeu de la tête de soupape d'admission d'air et les soupapes d'échappement.				O
Vidangez le carburant, puis nettoyez le réservoir de carburant et le filtre à carburant.			O	O
Nettoyez et réglez le carburateur.				O
Remplacez le filtre à carburant.				O

Nettoyage du produit

- Nettoyez le produit à l'eau courante à l'aide d'un tuyau ou d'un nettoyeur à haute pression.



REMARQUE: ne pointez pas l'eau directement au niveau du bouchon du réservoir de carburant, des composants électriques ou du moteur.

- Retirez la graisse et l'huile de la poignée.

Pour faire une inspection générale

- Assurez-vous que l'ensemble des vis et des écrous du produit sont correctement serrés.

Contrôle du niveau d'huile moteur

- Nettoyez autour du bouchon du réservoir d'huile et de la jauge.

- Nettoyez l'huile sur la jauge.
- Remplacez la jauge complètement dans le réservoir d'huile.
- Enlevez la jauge.
- Inspectez le niveau d'huile sur la jauge.
- Si le niveau d'huile est bas, faites l'appoint d'huile moteur et contrôlez à nouveau le niveau d'huile. Pour savoir quel type d'huile utiliser, reportez-vous à *Caractéristiques techniques à la page 16* ou au manuel du moteur.

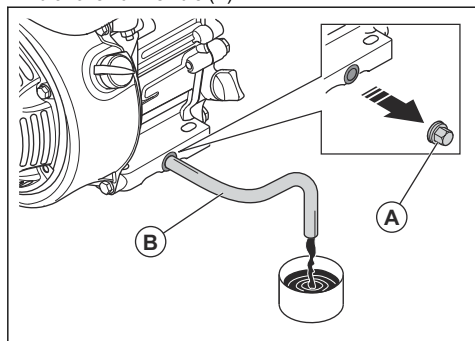
Pour remplacer l'huile moteur

Si le moteur est froid, faites tourner le moteur pendant 1 à 2 minutes avant de vidanger l'huile moteur. Ainsi, l'huile moteur sera chaude et plus facile à vidanger.



AVERTISSEMENT: L'huile moteur est très chaude juste après l'arrêt du moteur. Laissez le moteur refroidir avant de vidanger l'huile moteur. Si vous renversez de l'huile moteur sur votre peau, nettoyez avec de l'eau et du savon.

- Placez un récipient sous le bouchon de vidange pour récupérer l'huile moteur.
- Déposez le bouchon de vidange d'huile (A) et branchez un flexible (B).



- Inclinez le produit et laissez l'huile s'écouler dans le récipient.
- Retirez le flexible.
- Installez le bouchon de vidange d'huile et serrez-le.
- Faites le plein d'huile moteur neuve. Pour savoir quel type d'huile utiliser, reportez-vous à *Caractéristiques techniques à la page 16* ou au manuel du moteur.
- Contrôlez le niveau d'huile moteur.

Filtere à air



AVERTISSEMENT: utilisez une protection respiratoire homologuée lorsque vous nettoyez ou remplacez le filtre à air. Mettez au rebut les filtres à air usés de manière

appropriée. La poussière présente dans le filtre à air est dangereuse pour la santé.



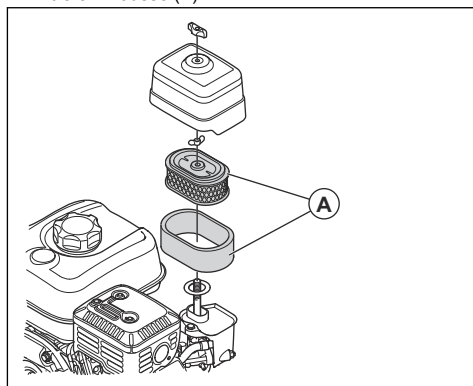
REMARQUE: remplacez toujours un filtre à air endommagé car de la poussière pourrait pénétrer dans le moteur et l'endommager.

Nettoyage ou remplacement du filtre à air



AVERTISSEMENT: Ne nettoyez pas le filtre à air à l'air comprimé. Cette action endommage le filtre à air et augmente le risque d'inhalation de poussière dangereuse.

- Tournez le bouton situé sur le couvercle du filtre à air et retirez le couvercle.
- Déposez l'élément de filtre en papier et l'élément de filtre en mousse (A).



- Nettoyez le boîtier du filtre à air avec une brosse.
- Vérifiez que les éléments du filtre à air ne sont pas endommagés.
- Tapotez l'élément de filtre en papier contre une surface dure ou utilisez un aspirateur pour retirer les particules.



REMARQUE: ne laissez pas l'embout de l'aspirateur toucher la surface de l'élément filtrant en papier. Conservez une petite distance de sécurité. La surface fragile de l'élément filtrant en papier est endommagée en cas de contact avec des objets.

- Nettoyez l'élément de filtre en mousse avec une solution à base d'eau savonneuse.
- Rincez l'élément de filtre en mousse à l'eau propre.
- Essorez l'élément de filtre en mousse pour éliminer l'eau et laissez-le sécher complètement.
- Lubrifiez l'élément de filtre en mousse à l'aide d'huile moteur.

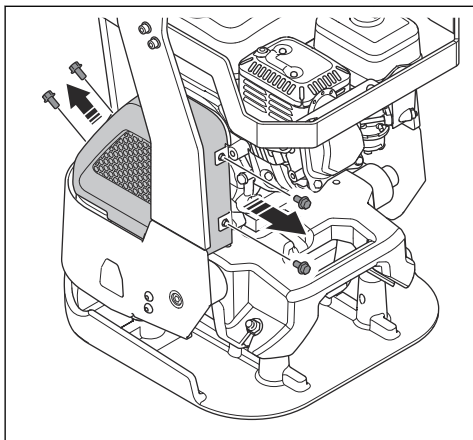
10. Appliquez un chiffon propre sur l'élément de filtre en mousse pour retirer l'excédent d'huile.
11. Installez le filtre à air en procédant dans l'ordre inverse.

Contrôle de la courroie trapézoïdale

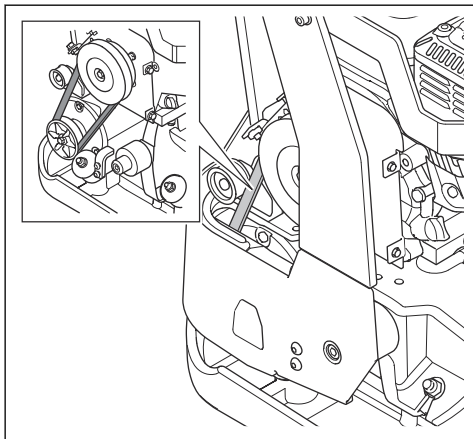


AVERTISSEMENT: N'utilisez pas le produit si le carter de la courroie n'est pas installé.

1. Arrêtez le moteur.
2. Retirez les 4 boulons et déposez le carter de la courroie.



3. Vérifiez l'absence de dommages et de défauts au niveau de la courroie trapézoïdale. Remplacez la courroie trapézoïdale si elle est endommagée ou usée.



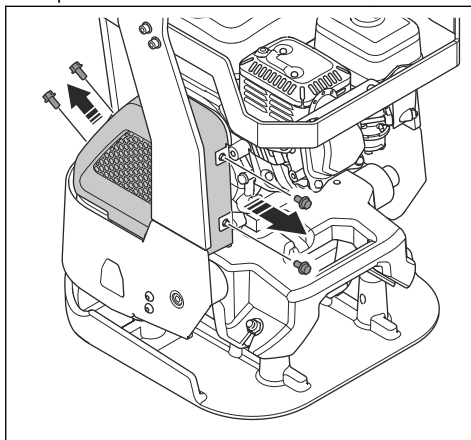
4. Installez le carter de la courroie.

Remplacement des dispositifs anti-vibrations sur la plaque de sol

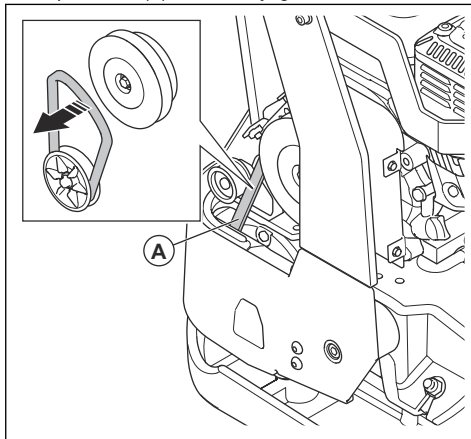


AVERTISSEMENT: N'utilisez pas le produit si le carter de la courroie trapézoïdale n'est pas installé.

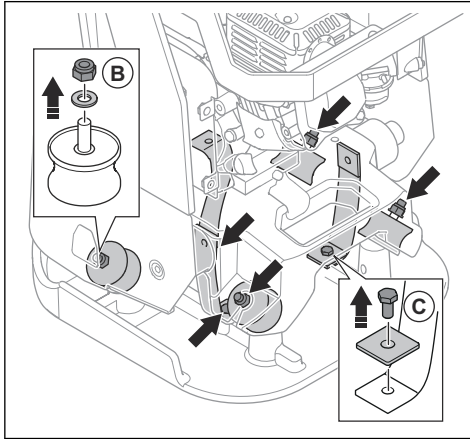
1. Arrêtez le moteur.
2. Retirez les 4 boulons et déposez la courroie trapézoïdale.



3. Déposez avec précaution la courroie trapézoïdale (A) de l'embrayage.

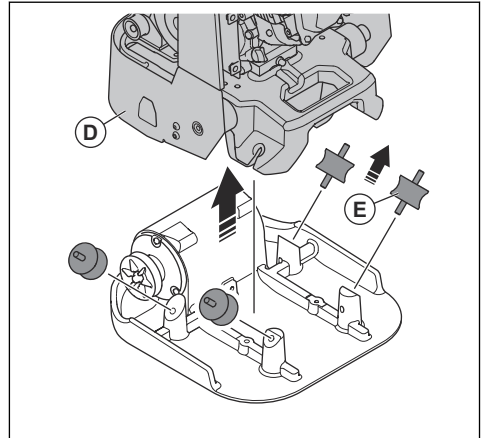


4. Déposez les 4 écrous et les 4 rondelles des dispositifs anti-vibrations (B).



5. Déposez les 3 vis et les 3 rondelles (C).

6. Retirez le produit (D) de la plaque de sol.



7. Déposez les 4 dispositifs anti-vibrations (E).
8. Installez les dispositifs anti-vibrations dans l'ordre inverse de la dépose.

Transport, entreposage et mise au rebut

Transport



AVERTISSEMENT: soyez prudent lors du transport. Le produit est lourd et peut provoquer des blessures ou être endommagé en cas de chute ou de déplacement lors du transport.

Soulevez le produit pour le déplacer sur des distances plus courtes. Sur de longues distances, placez le produit sur un véhicule de transport.



REMARQUE: ne remorquez pas le produit derrière un véhicule.

Pour lever le produit

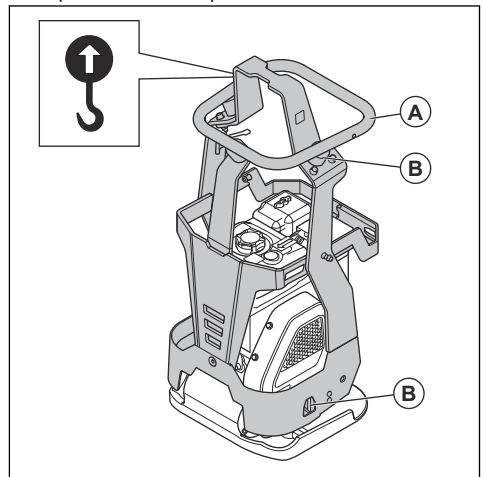


AVERTISSEMENT: Assurez-vous que l'équipement de levage présente la bonne spécification afin de soulever le produit en toute sécurité. La plaque signalétique sur le produit indique le poids du produit.



AVERTISSEMENT: ne marchez pas sur un produit soulevé et ne restez en dessous ou à proximité.

- Fixez l'équipement de levage au niveau du point de levage du cadre de sécurité. Une étiquette collée sur le produit identifie la position correcte.



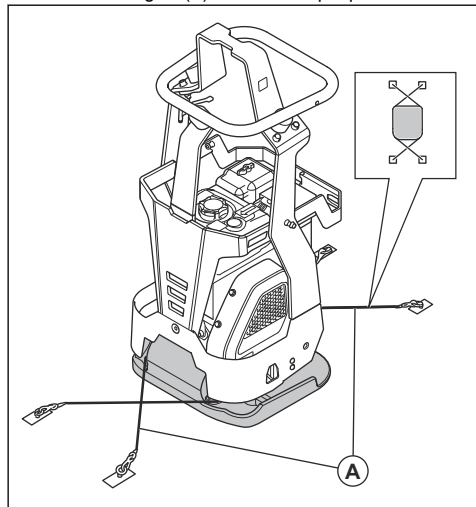
AVERTISSEMENT: N'utilisez pas de crochets métalliques, de chaînes ou d'autres équipements de levage dont les bords sont irréguliers et qui peuvent endommager le point de levage.



AVERTISSEMENT: Ne soulevez pas un produit endommagé. Assurez-vous que le cadre de sécurité (A) et que les dispositifs anti-vibrations (B) sont correctement installés et qu'ils ne sont pas endommagés.

Pour transporter le produit placé sur un véhicule de transport en toute sécurité avec des sangles d'arrimage

- Placez 2 sangles (A) autour de la plaque inférieure.



- Placez 1 sangle autour de la partie avant de la plaque inférieure et fixez-la au véhicule.
- Placez 1 sangle autour de la partie arrière de la plaque inférieure et fixez-la au véhicule.

Remisage

- Videz le carburant du réservoir de carburant avant de stocker le produit pendant une longue période. Mettez le carburant au rebut dans une déchetterie appropriée.
- Nettoyez le produit avant de le remiser. Retirez l'huile et la poussière des pièces en caoutchouc.
- Nettoyez le filtre à air avant le stockage.
- Tirez délicatement sur la poignée du câble du démarreur jusqu'à ressentir une légère résistance. Ceci permet de fermer les soupapes et d'éviter que l'humidité ne pénètre dans le cylindre du moteur.
- Placez un capot de protection sur le produit.
- Conservez le produit dans un endroit sec et à l'abri du gel.
- Conservez le produit dans un endroit verrouillé afin que des enfants ou personnes qui ne sont pas autorisées à l'utiliser ne puissent pas y avoir accès.

Mise au rebut

- Respectez les consignes locales de recyclage et la réglementation en vigueur.
- Mettez au rebut tous les produits chimiques tels que l'huile moteur ou le carburant à un centre d'entretien ou à une déchetterie appropriée.
- Lorsque vous n'utilisez plus le produit, renvoyez-le à un Husqvarnaconcessionnaire ou mettez-le au rebut dans une déchetterie.

Caractéristiques techniques

Caractéristiques techniques

Poids net, kg/lb	99/218
Poids en ordre de marche (EN 500, huile comprise, ½ carburant), en kg/lb	100,4/221,3
Marque/type du moteur	Honda GX160
Puissance moteur, kW/hp à tr/min ¹	3,6/4,8 à 3 600
Fréquence de vibration, Hz / tr/min	90/5 400
Amplitude, mm/po.	2/0,079
Force centrifuge, kN/lbf	18/4 047

¹ Chiffre spécifié par le constructeur du moteur. La puissance nominale du moteur indiquée est la puissance nette moyenne (à un régime en tr/min spécifié) d'un moteur de production typique pour le modèle de moteur mesurée selon la norme SAE J1349/ISO1585. Les moteurs produits à grande échelle peuvent s'écarter de cette valeur. La puissance effective du moteur installé sur le produit fini dépend de la vitesse de fonctionnement, des conditions environnementales et d'autres valeurs.

Vitesse de fonctionnement, m/min ou pi./min	28 ou 92
Inclinaison max., degrés/%	20/36
Capacité du réservoir de carburant, l/qt	3,6/3,8
Capacité d'huile moteur *, l/qt	0,6 / 0,63
Consommation de carburant, l/h ou qts/h	1,2 ou 1,3
Carburant *	Essence sans plomb, 10 % d'éthanol max
Huile moteur *	SAE 10W-30, API Class SJ
Graisse, élément excentrique	Kluber Asonic HQ72-102

* = Pour de plus amples informations et pour toute question au sujet de ce moteur particulier, consultez le

manuel d'utilisation du moteur ou le site Web du fabricant du moteur.

Vibrations et émissions sonores	
Niveau de puissance sonore, mesuré dB(A)	103
Niveau de puissance acoustique, garanti L_{WA} dB(A) ²	105
Niveau de pression sonore à l'oreille de l'utilisateur, L_p , dB (A) ³	93
Niveau de vibrations, a_{hv} , m/s ²⁴	2,4

Déclaration relative au bruit et aux vibrations

Ces valeurs déclarées ont été obtenues grâce à des essais types effectués en laboratoire conformément à la directive ou aux normes mentionnées. Elles conviennent à l'établissement d'une comparaison avec les valeurs déclarées d'autres produits testés conformément aux mêmes normes ou à la même directive. Ces valeurs ne

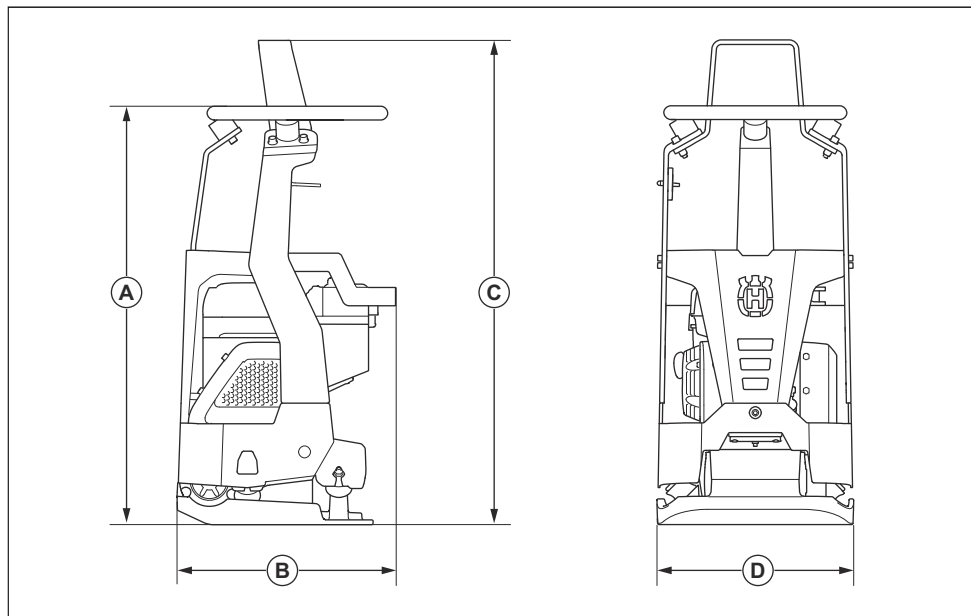
sont pas adaptées à une utilisation à des fins d'évaluations des risques ; les valeurs mesurées dans différents lieux de travail peuvent être plus élevées. Les valeurs d'exposition réelles et les risques de blessures rencontrés par chaque utilisateur sont uniques et dépendent de la manière dont l'utilisateur travaille, dans quel matériau le produit est utilisé, mais aussi de la durée d'exposition, de la condition physique de l'utilisateur et de l'état du produit.

² Émissions sonores dans l'environnement mesurées comme puissance sonore (L_{WA}) selon la norme EN ISO 3744, conformément à la directive européenne CE 2000/14/CE. Le niveau de puissance sonore garanti diffère du niveau mesuré en cela qu'il prend également en compte la dispersion et les variations d'une machine à l'autre du même modèle, conformément à la directive 2000/14/CE.

³ Niveau de pression sonore L_p conformément à la norme EN ISO 11201, EN 500-4. Incertitude K_{PA} 3,0 dB (A).

⁴ Valeur de vibration conformément à la norme EN 500-4. Les données reportées pour le niveau de vibrations montrent une dispersion statistique typique (déviations standard) de 1,5 m/s².

Dimensions du produit



A	Hauteur de la poignée, mm/po.	915/36,02	C	Hauteur max., mm/po.	1 060/41,73
B	Longueur, mm/po.	478/18,82	D	Largeur, mm/po.	432/17,01

Déclaration de conformité CE

Déclaration de conformité CE

Nous, Husqvarna AB, SE-561 82 Huskvarna, Suède,
Tél. : +46 36 146500, déclarons sous notre entière
responsabilité que le produit :

Description	Machine de compactage avec plaque avant
Marque	Husqvarna
Type/Modèle	LX 95
Identification	Numéros de série à partir de 2021 et ultérieurs

est entièrement conforme à la réglementation et aux
directives de l'UE suivantes :

Directive/Réglementation	Description
2006/42/EC	« relative aux machines »
2000/14/EC	« relative au bruit extérieur »
2014/30/EU	« relative à la compatibilité électromagnétique »

et que les normes et/ou les spécifications techniques
suivantes sont appliquées :

EN ISO 12100:2010

EN 500-1:2006+A1:2009

EN 500-4:2011

Organisme notifié : 0404, RISE SMP Svensk
Maskinprovning AB, Box 7035, SE-750 07 Uppsala,
Suède, a confirmé la conformité à la directive du conseil
2000/14/EC, procédure d'évaluation de la conformité :
Annexe VI.

Pour toute information relative aux émissions sonores,
veuillez consulter le chapitre *Caractéristiques
techniques à la page 16.*

Partille, 2021-04-28



Martin Huber

Directeur R&D, surfaces et sols en béton

Husqvarna AB, division Construction

Responsable de la documentation technique



www.husqvarnacp.com

Instructions d'origine

1142690-31



2021-05-10