



 **Husqvarna**<sup>®</sup>



PG 690, PG 690 RC, PG 830, PG 830 RC

SV	Bruksanvisning	2-47
DA	Brugsanvisning	48-95
FI	Käyttöohje	96-141
NO	Bruksanvisning	142-189

# Innehåll

Introduktion.....	2	Felsökning.....	36
Säkerhet.....	8	Transport, förvaring och kassering.....	39
Drift.....	14	Tekniska data.....	43
Underhåll.....	32	EG-försäkran om överensstämmelse.....	46

# Introduktion

## Produktbeskrivning

Produkten är en golvslip för ytor av olika hårdhetsgrad.

Modellerna PG 690 RC, PG 830 RC kan manövreras med en fjärrkontroll.

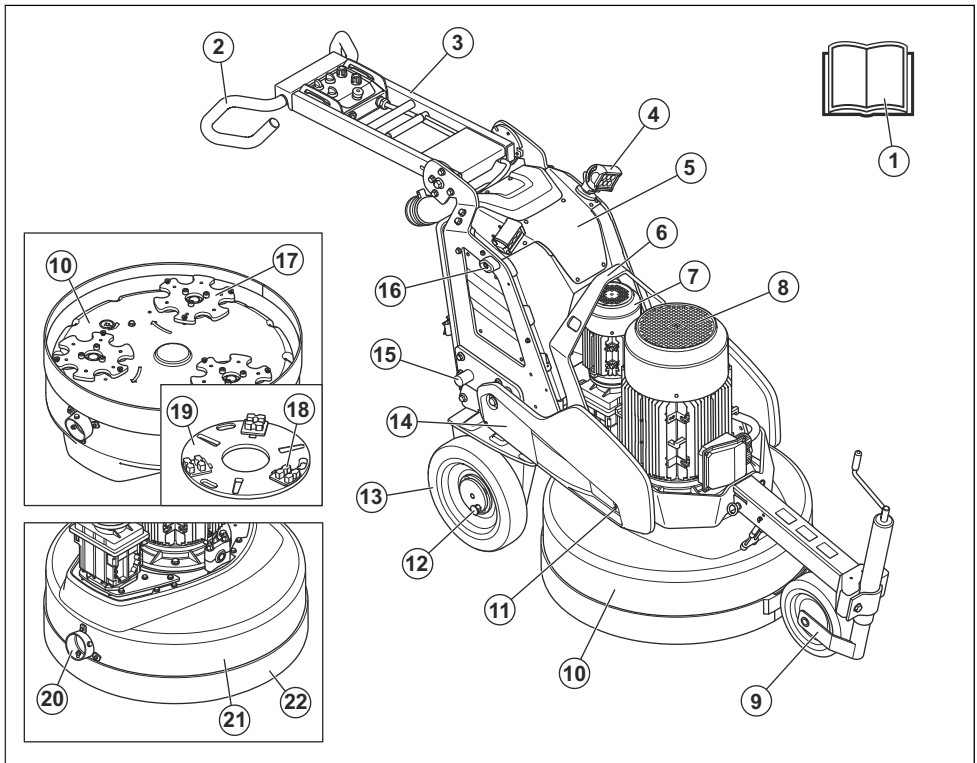
## Avsedd användning

Produkten används för att slipa ytor av material med olika hårdhetsgrad, som natursten, terazzo och betong.

Du kan även använda produkten för att slipa täckmaterial som epoxi och lim. Ytan kan vara grov eller jämn. Produkten kan användas för torrslipning och våtslipning. Använd inte produkten till annat.

Produkten används inom kommersiell verksamhet av professionella användare.

## Produktöversikt, höger sida

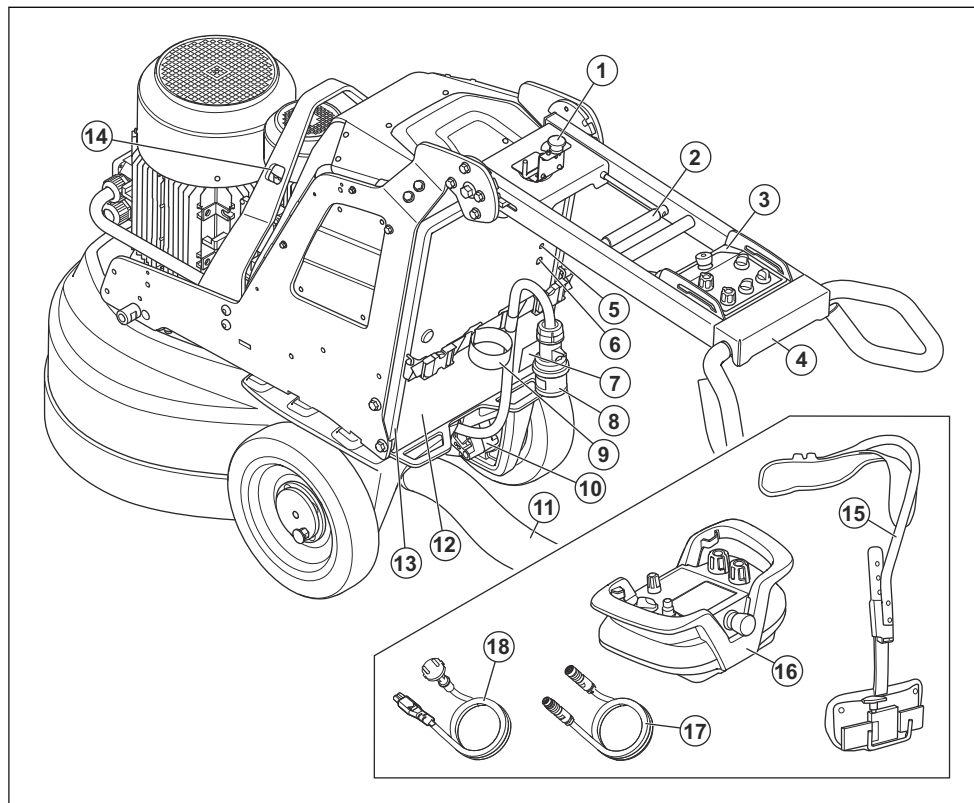


1. Bruksanvisning

2. Handtag

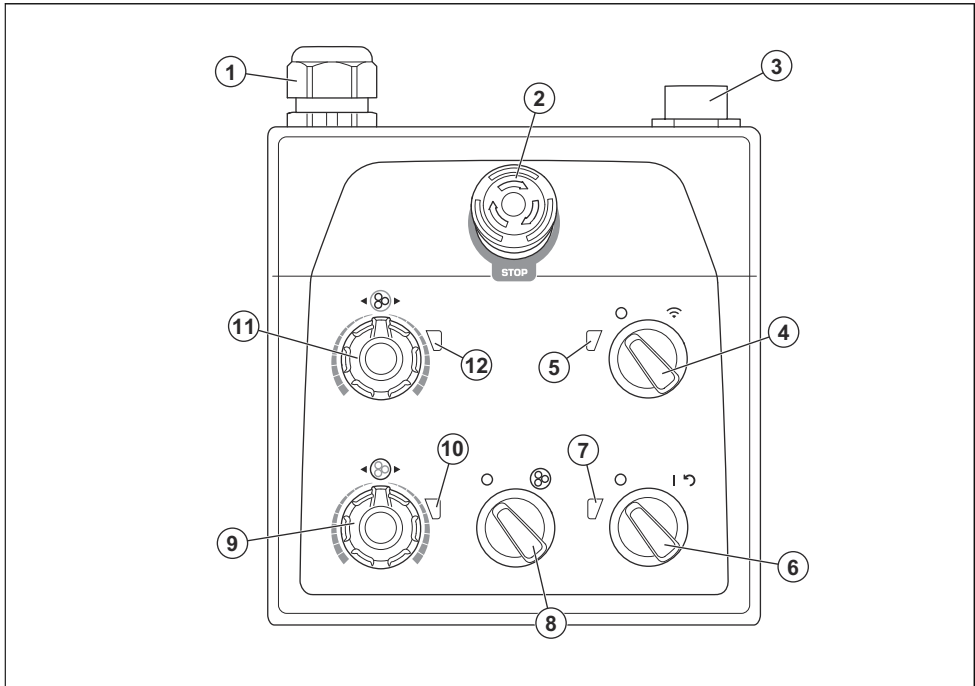
- |                             |                                    |
|-----------------------------|------------------------------------|
| 3. Handtag                  | 13. Hjul                           |
| 4. Strålkastare (tillbehör) | 14. Vikter (tillbehör)             |
| 5. Elektrisk inkapsling     | 15. Vikthållare                    |
| 6. Lyftögla                 | 16. Viktfäste                      |
| 7. Motor till sliphuvud     | 17. Slipskiva                      |
| 8. Motor till slipskiva     | 18. Diamantverktyg (tillbehör)     |
| 9. Stödhjul                 | 19. Verktygsplatta                 |
| 10. Sliphuvud               | 20. Anslutning för stoftavskiljare |
| 11. Viktlås                 | 21. Käpa                           |
| 12. Låsbinne för hjul       | 22. Dammkjol                       |

## Produktöversikt, vänster sida



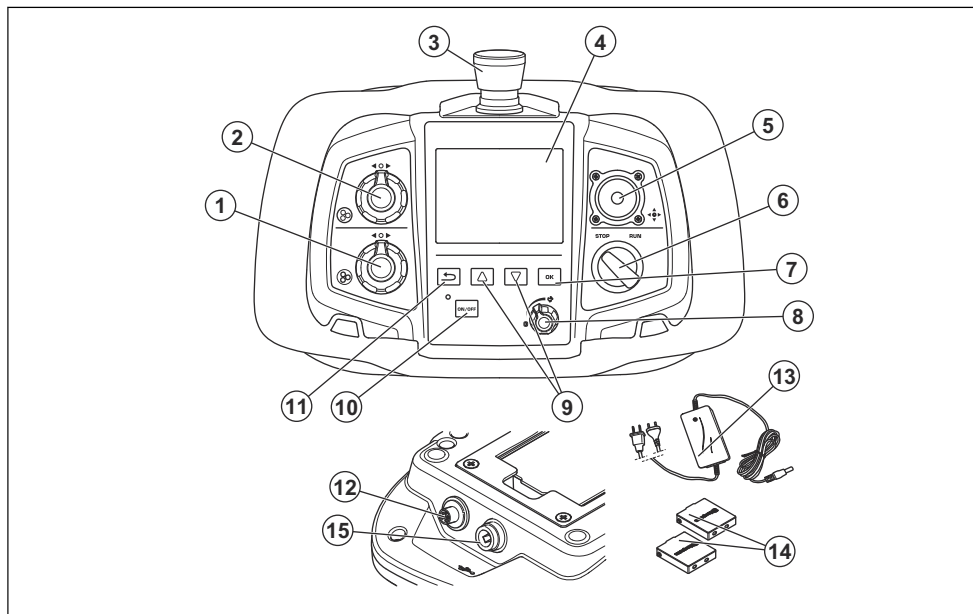
- |   |   |
|---|---|
| 1. PG 690 RC, PG 830 RC: Fjärrkontrollhållare       | 9. Upphångningsanordning för stoftavskiljarslang och strömkabel |
| 2. Låsspak för handtagsinställning                  | 10. Hjulmotor   |
| 3. Reglagepanel                                     | 11. Anslutning för stoftavskiljare                              |
| 4. Skruvar för justering av styre                   | 12. Lucka till elskåp   |
| 5. Kontakt till batteriladdare                      | 13. Stödräm   |
| 6. PG 690 RC, PG 830 RC: Kontakt för CAN-busskabeln | 14. Hål för remmar  |
| 7. Typskylt   | 15. PG 690 RC, PG 830 RC: Sele för fjärrkontroll                |
| 8. Strömkabel                                       | 16. PG 690 RC, PG 830 RC: Fjärrstyrning                         |
|   | 17. Enfasladdningskabel   |

## Översikt över reglagepanel



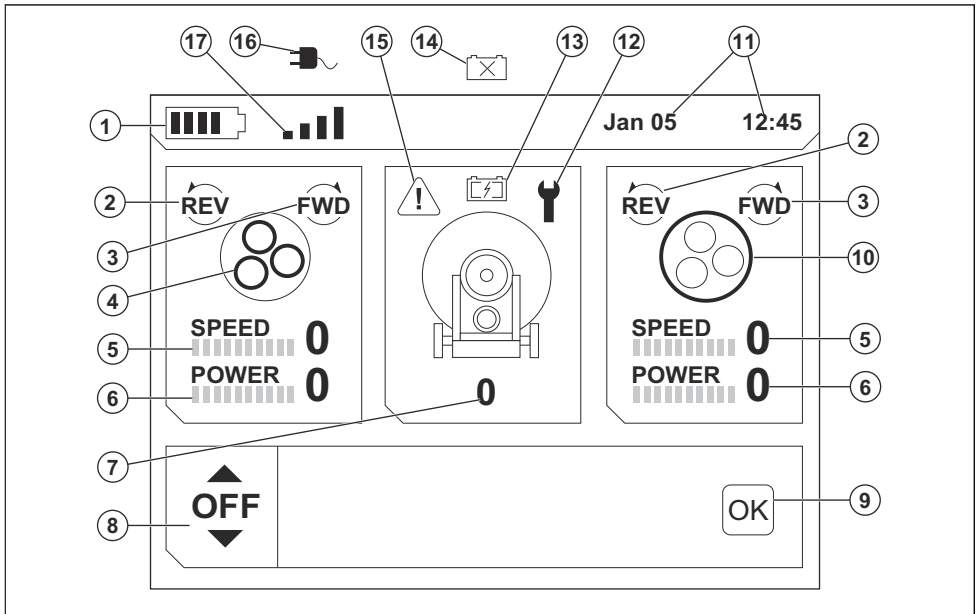
1. Kabelanslutning
2. Nödstoppsknapp
3. USB-laddare
4. PG 690 RC, PG 830 RC: Omkopplare för val mellan fjärrstyrning och manuell drift
5. PG 690 RC, PG 830 RC: Indikator för fjärrstyrningsläge
6. PÅ/AV-brytare
7. Indikator för ström- och laddningsstatus för produktens batteri
8. STOPP/KÖR-omkopplare
9. Vred för rotationsriktning och varvtal, slipskiva
10. Indikator för slipskiva
11. Vred för rotationsriktning och varvtal, sliphuvud
12. Indikator för sliphuvud

## Översikt över fjärrkontroll (PG 690 RC, PG 830 RC)



1. Vred för rotationsriktning och varvtal, slipskiva
2. Vred för rotationsriktning och varvtal, sliphuvud
3. Nödstoppsknapp
4. Display
5. Styrspak
6. STOPP/KÖR-omkopplare, sliphuvud
7. OK-knapp
8. Ratt för varvtalsbegränsning
9. Piltangenter för att bläddra i menyerna
10. Knappen PÅ/AV
11. Knapp för att gå tillbaka i menystrukturen
12. Kontakt för CAN-busskabeln
13. Batteriladdare för fjärrkontrollens batteri
14. Fjärrkontrollens batteri
15. Laddningsport för batteriladdare

## Översikt över display



1. Fjärrkontrollens batterinivå
2. Motors rotationsriktning på motsvarande slipmotor
3. Medurs rotationsriktning på motsvarande slipmotor
4. Slipskivor
5. Varvtalsvisning för relaterad slipmotor
6. Belastningsvisning för relaterad slipmotor
7. Produktens varvtalsvisning
8. Funktionsmeny
9. OK-knapp
10. Sliphuvud
11. Tid och datum
12. Serviceindikator
13. Produktens batteriindikator: Batteriet laddas
14. Produktens batteriindikator: Batteriet saknas eller är skadat
15. Varningsindikator. Se *Fel- och varningsmeddelanden på fjärrkontrollen på sida 38.*
16. Fjärrkontrollen drivs med en ansluten CAN-busskabel
17. Fjärrkontrollen drivs med radiokommunikation utan en ansluten CAN-busskabel

andra. Var försiktig och använd produkten på rätt sätt.



Läs noggrant igenom bruksanvisningen och se till att du förstår innehållet innan du använder produkten.



Använd hörselskydd, ögonskydd och andningsskydd. Se *Personlig skyddsutrustning på sida 9.*



Dammet kan orsaka hälsoproblem. Använd ett godkänt andningsskydd. Se till att det alltid är bra luftflöde.



Lyft alltid produkten i lyftöglan.



Använd hälen för spännband för att fästa produkten på ett transportfordon.



Dubbel isolering, batteri och batteriladdare.

## Symboler på produkten



**WARNING!** Den här produkten kan vara farlig och kan orsaka allvarlig eller livshotande skada för användaren och



Använd och förvara endast batteriladdaren inomhus.



Produkten är inte hushållsavfall. Återvinn den vid en godkänd plats för kassering av elektrisk och elektronisk utrustning.



Denna produkt överensstämmer med gällande EG-direktiv.

**Notera:** Övriga på produkten angivna symboler/dekaler avser specifika krav för certifieringar på vissa marknader.

## Symboler på reglagepanelen och fjärrkontrollen



Nödstopp.



Fjärrstyrning på.



Produkten på och återställ produkten.



Sliphuvud på.



Varvtal och rotationsriktning, sliphuvud.



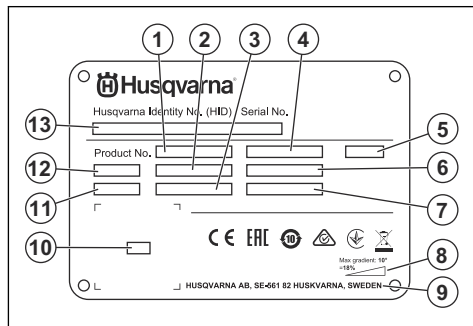
Varvtal och rotationsriktning, slipskiva.



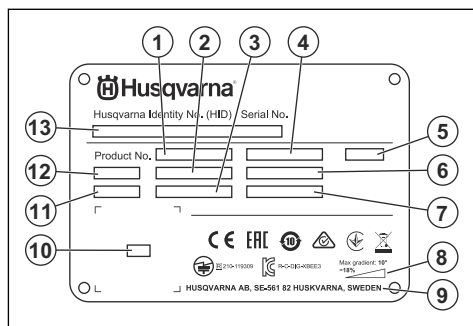
Maximalt varvtal.

## Typskylt

PG 690, PG 830:



PG 690 RC, PG 830 RC:



1. Produktnummer
2. Produktvikt
3. Märkeffekt
4. Märkspänning
5. Hölje
6. Märkström
7. Frekvens
8. Maximal lutningsvinkel
9. Tillverkare
10. Kod som kan skannas
11. Tillverkningsår
12. Modell
13. Serienummer

## Produktansvar

Enligt lagstiftningen för produktansvar ansvarar vi inte för skador som vår produkt orsakar om:

- produkten repareras felaktigt
- produkten repareras med delar som inte kommer från tillverkaren eller inte har godkänts av tillverkaren
- produkten har ett tillbehör som inte kommer från tillverkaren eller inte har godkänts av tillverkaren

- produkten inte repareras vid ett godkänt servicecenter eller av en godkänd person.

## Husqvarna Fleet Services™

Husqvarna Fleet Services™ är en molnlösning som ger användaren en översikt över alla anslutna produkter. Den här produkten har en Husqvarna Fleet Services™-sensor med Bluetooth® Low Energy (BLE). Husqvarna Fleet Services™-sensorn samlar in produktdata och låter dig ansluta till Husqvarna Fleet Services™-systemet. Husqvarna Fleet Services™-systemet rapporterar data som drifttid, serviceintervall och placering av produkten. BLE-tekniken används vid 2,400–2,4835 GHz.

Om du vill ha mer information om Husqvarna Fleet Services™ hämtar du Husqvarna Fleet Services™-appen eller kontaktar din Husqvarna-representant.

### Bluetooth® Low Energy-modul (BLE)

På godkända marknader har produkten en BLE-modul som är ansluten till Husqvarna Fleet Services™-systemet. BLE-modulen samlar in och överför produktdata som används i Husqvarna Fleet Services™-systemet. Data som drifttid, serviceintervall och placering av produkten.

### Konfigurera inbyggd anslutning

1. Skapa ett konto för Husqvarna Fleet Services™-systemet på webbplatsen <https://fleetservices.husqvarna.com/signup>.
2. Hämta Husqvarna Fleet Services™-appen till en mobil enhet.
3. Anslut produkten till en strömkälla för att aktivera BLE-modulen.
4. Lägg till produkten till ditt konto. Öppna Husqvarna Fleet Services™-appen.
5. Följ anvisningarna i Husqvarna Fleet Services™-appen.

**Notera:** Den Fleet-aktiverade mobila enheten måste vara nära produkten för att kunna anslutas.

**Notera:** Bluetooth®-radiosändningen aktiveras vid den första anslutningen till strömkällan och förblir därefter aktiverad.

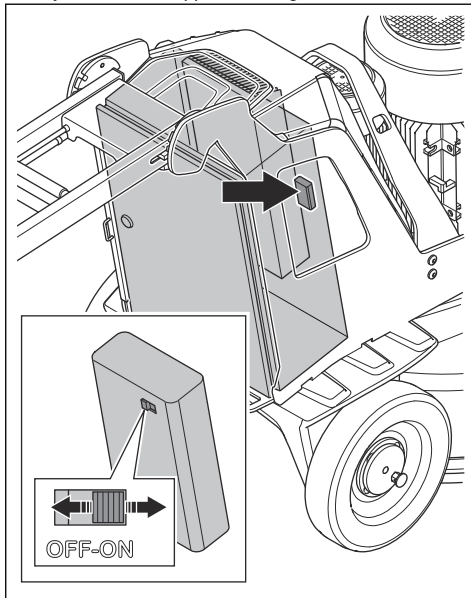


**VARNING:** Hög spänning. Det finns oskyddade delar i kraftaggregatet. Koppla alltid bort strömkabeln innan du öppnar luckan till elskåpet.

### Ställa in produkten i flygläge

När produkten är i flygläge slutar BLE-modulen att sända produktdata.

- Tryck batteriomkopplaren till läget AV.



## Säkerhet

### Säkerhetsdefinitioner

Varningar, försiktighetsåtgärder och anmärkningar används för att betona speciellt viktiga delar i bruksanvisningen.



**VARNING:** Används om det finns risk för skador eller dödsfall för användaren eller kringstående om anvisningarna i bruksanvisningen inte följs.



**OBSERVERA:** Används om det finns risk för skada på produkten, annat material eller det angränsande området om anvisningarna i bruksanvisningen inte följs.

**Notera:** Används för att ge mer information som är nödvändig i en viss situation.



## Allmänna säkerhetsanvisningar

---



**VARNING:** Läs varningsinstruktionerna nedan innan du använder produkten.

- Denna produkt är ett farligt verktyg om du inte är försiktig eller om du använder produkten felaktigt. Den här produkten kan orsaka allvarlig eller livshotande skada för användaren och andra. Det är mycket viktigt att du läser och förstår innehållet i denna bruksanvisning innan du använder produkten.
- Spara alla varningar och instruktioner.
- Följ alla tillämpliga lagar och bestämmelser.
- Användaren och dennes arbetsgivare måste känna till och förebygga risker vid användning av produkten.
- Låt inte någon använda produkten om personen inte har läst och förstått innehållet i bruksanvisningen.
- Använd inte produkten förrän du har fått utbildning om hur du använder den. Se till att alla användare utbildas.
- Låt inte barn använda produkten.
- Låt endast godkända personer använda produkten.
- Användaren ansvarar för olyckor som drabbar andra personer eller deras egendom.
- Använd aldrig produkten om du är trött, sjuk eller om du är påverkad av alkohol, droger eller läkemedel.
- Var alltid försiktig och använd sunt förnuft.
- Denna produkt alstrar ett elektromagnetiskt fält under drift. Detta fält kan under vissa omständigheter ge påverkan på aktiva eller passiva medicinska implantat. För att minska risken för allvarlig eller livshotande skada rekommenderar vi därför personer med medicinska implantat att rådgöra med läkare samt tillverkaren av det medicinska implantatet innan denna produkt används.
- Håll produkten ren. Se till att du kan läsa skyltar och dekaler tydligt.
- Använd inte produkten om den är trasig.
- Gör inga modifieringar av den här produkten.
- Använd inte produkten om det är möjligt att andra personer har modifierat produkten.

## Säkerhetsinstruktioner för drift

---



**VARNING:** Läs varningsinstruktionerna nedan innan du använder produkten.

- Använd personlig skyddsutrustning. Se *Personlig skyddsutrustning på sida 9*.
- Lämna inte produkten när motorn är på.
- Koppla alltid bort nätsladden innan du lämnar produkten.

- Dra in i stoftavskiljarens slang. Produkten kan falla och orsaka allvarliga personskador och materiella skador.
- Sliphuvudet måste vidröra ytan när du startar produkten. Detta gäller inte när du kontrollerar till- och fränslagningen.
- Använd inte produkten utan att dammkjolen är monterad. Dammkjolen måste täta helt mellan produkten och golvet.
- Håll fötterna borta från CAN-busskabeln och strömsladden för att minska risken för fallskador.
- Håll dig borta från områden där produkten kan orsaka personskador. Produkten kan snabbt ändra position och träffa dig.
- Om produkten inte fungerar korrekt ska du stoppa motorena.
- Se till att kläder, långt hår och smycken inte fastnar i rörliga delar.
- Se till att du står säkert och stadigt under användning.
- Använd inte produkten om du inte kan få hjälp om en olycka inträffar.
- Om vibrationer uppstår i produkten eller om ljudnivån från produkten är ovanligt hög ska du omedelbart stoppa produkten. Kontrollera om det finns några skador på produkten. Reparera skadorna eller låt en godkänd serviceverkstad utföra reparationen.
- Överexponering av vibrationer kan orsaka blodkärls- eller nervskador hos personer med dålig blodcirkulation. Uppsök läkare om du upplever symptom som kan relateras till överexponering av vibrationer. Exempel på sådana symptom är domningar, avsaknad av känsel, kittlingar, stickningar, smärta, avsaknad eller reducering av normal styrka, förändringar i hudens färg eller dess yta. Dessa symptom uppträder vanligtvis i fingrar, händer eller handleder.
- Parkera inte produkten i en sluttning. Om du måste parkera produkten i en sluttning ska du se till att den inte kan röra sig eller falla. I annat fall finns det risk för personskada och skada på produkten.
- Var mycket försiktig vid användning i sluttningar. Produkten är tung och kan välla allvarlig personskada om den faller.
- Flytta inte produkten i branta sluttningar. Titta på produktens typskylt för information om maximal lutningsvinkel.
- Använd alltid godkända tillbehör. Prata med din återförsäljare för mer information.

## Personlig skyddsutrustning

---



**VARNING:** Läs varningsinstruktionerna nedan innan du använder produkten.

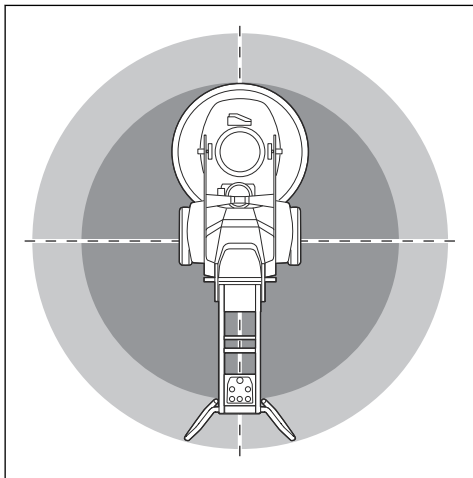
- Använd alltid rätt personlig skyddsutrustning när du använder produkten. Den personliga skyddsutrustningen eliminerar inte risken för skador.

Den personliga skyddsutrustningen minskar skadans allvarlighetsgrad om en olycka inträffar. Be din återförsäljare om hjälp med att välja rätt utrustning.

- Använd godkänt ögonskydd när du använder produkten.
- Använd inte löst sittande, tung eller olämplig klädsel. Använd kläder som du kan röra dig fritt i.
- Använd godkända skyddshandskar som möjliggör ett stabilt grepp.
- Använd gummiskyddshandskar som förhindrar hudirritation från våt betong.
- Använd en godkänd skyddshjälm.
- Använd alltid godkänt hörselskydd när du använder produkten. Oljud under en längre period kan leda till bullersakad hörselnedsättning.
- Produkten genererar damm och ångor som innehåller farliga kemikalier. Använd ett godkänt andningsskydd.
- Använd stövlar med stålhätta och halkfri sula.
- Se till att du har ett första hjälpen-kit i närheten.
- Gnistbildning kan uppstå när du använder produkten. Se till att du har en brandsläckare i närheten.

## Säkerhet i arbetsområdet

- Håll personer i närheten på avstånd från området som visas på bilden under drift. Användaren måste vara mycket försiktig i det här området under drift.



- Se till att endast godkända personer befinner sig inom arbetsområdet.
- Använd inte produkten vid dimma, regn, kraftiga vindar, kallt väder, risk för åska eller andra ogynnsamma väderförhållanden. Att använda produkten i dåligt väder eller på våta platser kan påverka din uppmärksamhet negativt. Dåligt väder kan orsaka farliga arbetsförhållanden.
- Håll utkik efter personer, föremål och situationer som kan förhindra säker användning av produkten.

- PG 690 RC, PG 830 RC: Produkten kan användas med en fjärrkontroll för långa sträckor. Använd inte produkten om du inte har god uppsikt över produkten och dess riskområde. Spärra av arbetsområdet för att förhindra skador på personer i närheten.
- Se till att arbetsområdet är tillräckligt upplyst.
- Använd inte produkten i områden där brand eller explosion kan inträffa.

## Elsäkerhet



**WARNING:** Det finns alltid en risk för stötar från elprodukter. Använd inte produkten vid dåligt väder. Vidrör inte åskledare och metallföremål. Använd alltid produkten så som anges i denna bruksanvisning för att förhindra skador.



**WARNING:** Använd alltid strömförsörjning med jordfelsbrytare. Detta minskar risken för elektriska stötar.



**WARNING:** Hög spänning. Det finns oskyddade delar i kraftaggregatet. Koppla alltid bort strömkabeln innan du öppnar luckan till elskåpet.



**OBSERVERA:** Strömförsörjningen från produkten eller generatorm måste vara tillräcklig och konstant för att säkerställa att motorn går utan problem. Felaktig spänning gör att motorns strömförbrukning och temperatur ökar tills säkerhetskretsen släpper. Strömkabelns mått måste stämma överens med nationella och lokala regler. Eluttagets mått måste stämma överens med strömstyrkan hos produktens eluttag och förlängningskabel.

Om elnätet har högre systemresistans kan korta spänningsfall uppstå när produkten startas. Detta kan påverka funktionen hos andra produkter, t.ex. flimrande lampor.

- Se till att spänningen i säkringar och elnät stämmer med den spänning som anges på produktens typskylt.
- Stäng alltid av produkten innan du kopplar ur nätkontakten.
- Använd inte produkten om strömkabeln eller nätkontakten är skadad. Lämna in den till en auktoriserad serviceverkstad för reparation. En skadad strömkabel kan orsaka allvarlig skada och dödsfall.
- Använd strömkabeln på rätt sätt. Använd inte strömkabeln för att flytta, dra eller koppla från produkten. Håll i nätkontakten när du kopplar ur strömkabeln. Dra inte i nätsladden.

- Använd inte produkten i vattendjup där produktens utrustning blir blöt. Utrustningen kan skadas och produkten kan bli strömförande och orsaka skador.
- Låt inte mer fukt tränga in i produkten än det vatten som tillförs av vattensystemet. Utsätt inte produkten

för regn. Vatten som tränger in i produkten ökar risken för elektrisk stöt.

- Koppla alltid ur strömkabeln innan du kopplar i eller ur kontakten för motorkabeln och den elektriska inkapslingen.

## Riktvärden för strömkälla

Nominell spänning från strömkälla, V	Min. spänning vid produkten, V	Max. spänning vid produkten, V	Frekvens, Hz	Nominell ström, A	Motoreffekt	Min. kabelarea mm <sup>2</sup> /AWG	Max. kabel längd m/fot
PG 690 3 x 220	200	240	50/60	50	11+1,5	10/7	190/620
PG 690 3 x 400/440 /480	380	480	50/60	30	11+1,5	6/9	190/620
PG 830 3 x 220	200	240	50/60	50	11+1,5	10/7	190/620
PG 830 3 x 400/440 /480	380	480	50/60	30	15+1,5	6/9	190/620

## Instruktioner för jordad produkt



**VARNING:** Felaktig anslutning kan medföra elektriska stötar. Tala med en behörig elektriker om du är osäker på om produkten är ordentligt jordad.

Gör inga modifieringar på stickkontakten från dess fabriksspecifikation. Om nätsladden inte är anpassad till nätuttaget ska du låta en behörig elektriker installera ett korrekt nätuttag. Följ lokala föreskrifter och lagar.

Om du inte förstår instruktionerna beträffande den jordade produkten helt ska du tala med en behörig elektriker.

Produkten har en jordad strömkabel och en nätkontakt. Anslut alltid produkten till ett jordat nätuttag. Detta minskar risken för elektriska stötar vid eventuell funktionsstörning.

Använd inte elektriska adaptrar med produkten.

## Förlängningssladdar

- Använd endast godkända förlängningssladdar som är tillräckligt långa.
- Märkvärdet på förlängningssladden måste vara samma som eller högre än det som anges på produktens typskylt.
- Använd jordade förlängningssladdar.
- När du använder produkten utomhus ska du använda en förlängningssladd som är lämplig för

utomhusbruk. Detta minskar risken för elektriska stötar.

- Se till att den del som förlängningssladden ansluts i hålls torr och inte ligger direkt mot marken.
- Håll förlängningssladden borta från värme, olja, vassa kanter och rörliga delar. En skadad sladd ökar risken för elektriska stötar.
- Se till att förlängningskabeln är i gott skick och inte skadad.
- Använd inte förlängningskabeln när den är upplindad. Det kan leda till att förlängningssladden blir för varm.
- Se till att förlängningssladden är bakom dig och produkten när du använder produkten. Detta skyddar förlängningssladden mot skador.

## Batterisäkerhet



**VARNING:** Läs varningsinstruktionerna nedan innan du använder produkten.

- Använd endast de -batterier som vi rekommenderar för din produkt. Batterierna har krypterad programvara.
- Använd endast originalbatterier till produkten. Det finns risk för explosion om batterierna byts ut mot ett batteri av fel typ. Prata med din återförsäljare för mer information.
- Använd endast uppladdningsbara -batterier som strömförsörjning för relaterade Husqvarna-produkter. På grund av risken för skador ska du inte använda batterier som strömkälla för andra enheter.

- Risk för elektrisk stöt. Anslut inte batteripolerna till nycklar, skruvar eller andra metallföremål. Det kan orsaka kortslutning i batteriet.
- Om batteriet läcker ska du inte låta vätskan komma i kontakt med huden eller ögonen. Om du har rört vid vätskan ska du rengöra området med stora mängder vatten och kontakta läkare.
- Använd inte batterier som inte är uppladdningsbara.
- Gör inga modifieringar av batteriet.
- Placera inte föremål i luftspringorna på batteriet.
- Håll batteriet borta från direkt solljus, värme och öppen eld. Batteriet kan orsaka en explosion och orsaka brännskador och/eller kemiska brännskador.
- Håll batteriet borta från regn och fuktiga förhållanden.
- Håll batteriet borta från mikrovågor och högt tryck.
- Försök inte ta isär eller krossa batteriet.
- Använd batteriet vid temperaturer mellan -10 och 40 °C.
- Rengör inte batteriet eller batteriladdaren med vatten. Se *Rengöra batteriet och batteriladdaren på sida 33*.
- Använd inte ett defekt eller skadat batteri.
- Håll batterier som förvaras borta från metallföremål, exempelvis spikar, skruvar och smycken.
- Håll batteriet utom räckhåll för barn.

## Säkerhetsanordningar på produkten

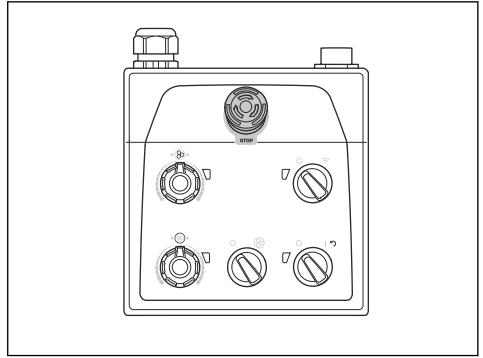


**VARNING:** Läs varningsinstruktionerna nedan innan du använder produkten.

- Använd inte en produkt med defekta säkerhetsanordningar.
- Kontrollera säkerhetsanordningarna regelbundet. Om säkerhetsanordningarna är defekta ska du prata med din Husqvarna serviceverkstad.

## Nödstoppsknapp på reglagepanelen

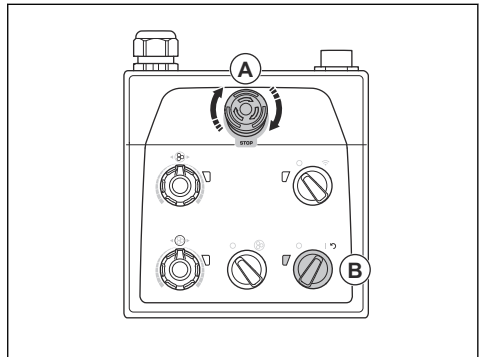
Nödstoppsknappen används för att snabbt stoppa motorn. Nödstoppsknappen bryter huvudströmmen till maskinen.



**OBSERVERA:** Använd inte nödstoppsknappen på reglagepanelen som stoppsknapp för produkten.

## Kontrollera nödstoppsknappen på reglagepanelen

1. Vrid nödstoppsknappen (A) på reglagepanelen medurs för att se till att nödstoppsknappen är avaktiverad.

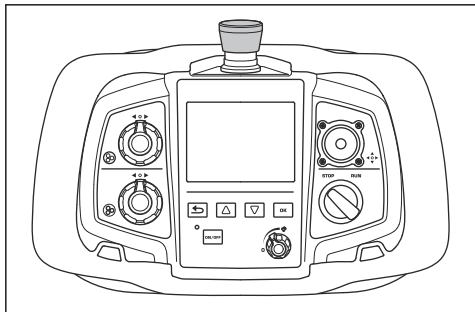


2. Vrid till- och frånslagningen (B) på reglagepanelen till 1 för att starta motorn. Lysdioden bredvid till- och frånslagningen tänds.
3. Tryck på nödstoppsknappen på reglagepanelen.
4. Se till att lysdioden bredvid till- och frånslagningen släcks.
5. Vrid nödstoppsknappen på reglagepanelen medurs för att avaktivera den.

## Nödstoppsknapp på fjärrkontrollen

Nödstoppsknappen används för att snabbt stoppa motorn. Nödstoppsknappen bryter huvudströmmen till

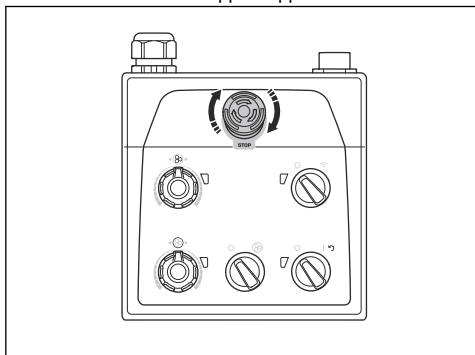
maskinen. Nödstoppsknappen på fjärrkontrollen kan inte användas när produkten manövreras manuellt.



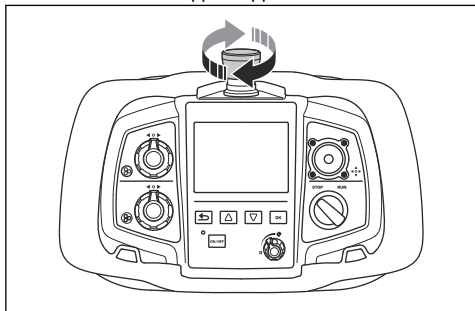
**OBSERVERA:** Använd inte nödstoppsknappen på fjärrkontrollen som stoppknapp för produkten.

#### Kontrollera nödstoppsknappen på fjärrkontrollen

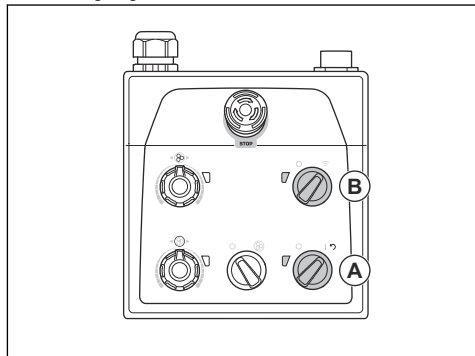
1. Vrid nödstoppsknappen på reglagepanelen medurs för att se till att nödstoppsknappen är avaktiverad.



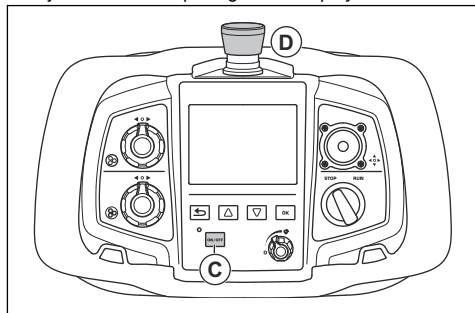
2. Vrid nödstoppsknappen på fjärrkontrollen medurs för att se till att nödstoppsknappen är avaktiverad.



3. Vrid till- och frånslagningen (A) på reglagepanelen till 1 för att starta motorn. Lysdioden bredvid till- och frånslagningen tänds.



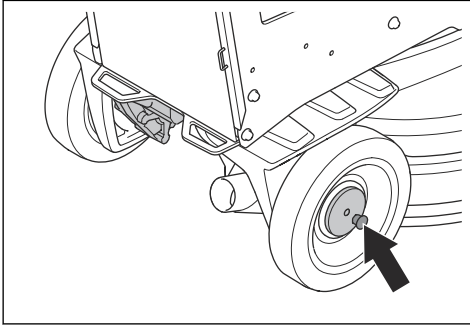
4. Vrid omkopplaren för fjärrstyrning/manuell styrning (B) på reglagepanelen medurs för fjärrstyrning. Lysdioden bredvid omkopplaren för fjärrstyrning/manuell styrning blinkar.
5. Tryck på PÅ/AV-knappen (C) på fjärrkontrollen. Fjärrkontrollen är påslagen när displayen tänds.



6. Tryck på nödstoppsknappen (D) på fjärrkontrollen.
7. Se till att lysdioden bredvid till- och frånslagningen på reglagepanelen släcks.
8. Vrid nödstoppsknappen på fjärrkontrollen medurs för att avaktivera den.

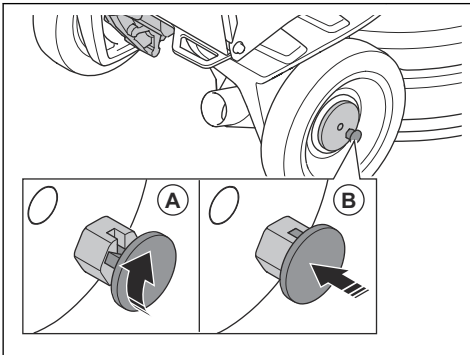
## Låspinnar för hjulen

Låspinnarna låser hjulen till motorn när produkten manövreras med fjärrkontrollen.



### Kontrollera låspinnarna för hjulen

1. Se till att låspinnarna inte är inkopplade.
2. Skjut produkten något framåt och känn motståndet.
3. Vrid låspinnarna (A) tills pinnen på låspinnen är i linje med spåret. Gör detta på vänster och höger hjul.



4. Starta produkten. Låspinnarna går in i låst läge (B) och låser hjulmotorerna.
5. Skjut produkten något framåt och känn motståndet. Om låspinnarna är korrekt inkopplade finns det mer motstånd än när låspinnarna inte är inkopplade.

**Notera:** Vid fjärrstyrning visas ett felmeddelande på fjärrkontrollens display om låssprintarna inte är korrekt inkopplade.

6. Frikoppla låspinnarna genom att dra dem rakt ut och vrida dem medurs eller moturs.

## Säkerhetsinstruktioner för underhåll

- Håll alla delar i gott skick och se till att alla fästelement är ordentligt åtdragna.
- Använd inte en produkt som är defekt. Utför säkerhetskontroller, underhåll och service enligt denna bruksanvisning. Allt annat underhållsarbete måste utföras av en godkänd serviceverkstad.
- Stoppa produkten när du byter ut diamantverktygen. Vrid till- och frånslagningen till 0 och tryck på nödstoppknappen.
- Utför inspektion och/eller underhåll med motorn avstängd och nätkontakten fränkopplad.
- Underhåll produkten regelbundet för att se till att produkten fungerar korrekt. Se *Underhållsschema på sida 32*.

## Drift

### Introduktion



**WARNING:** Innan du använder produkten måste du läsa igenom och förstå kapitlet om säkerhet.

### Ta ur produkten ur förpackningen

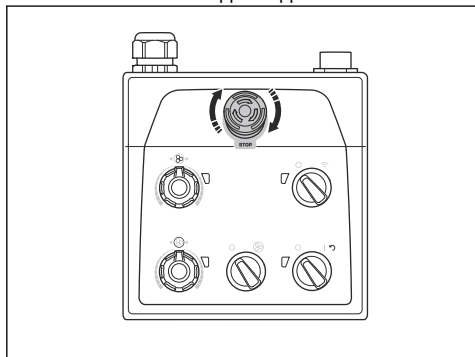


**WARNING:** Ta försiktigt och säkert ur produkten ur pallen. Produkten är tung och kan vålla allvarlig personskada om den faller.

- Se till att alla delar som visas i produktöversikten finns med. Se *Produktöversikt, höger sida på sida 2*. Kontakta Husqvarna-återförsäljaren om någon del saknas eller är skadad innan du tar ut produkten från pallen.
- Ta bort alla paketremmor och hjulspärrar.
- Se till att området är fritt och att du har tillräckligt med utrymme för att flytta produkten.
- Se till att det inte finns någon risk att du eller produkten faller.
- Använd lyftutrustning eller ramper för att flytta produkten från pallen. Produkten är tung. Flytta produkten säkert. Se *Lyfta produkten på sida 41*.

## Att göra innan du använder produkten

1. Läs igenom bruksanvisningen noggrant och se till att du förstår instruktionerna.
2. Använd nödvändig personlig skyddsutrustning. Se *Personlig skyddsutrustning på sida 9*.
3. Se till att endast godkända personer befinner sig inom arbetsområdet.
4. Utför daglig skötsel. Se *Underhållsschema på sida 32*.
5. Se till att produkten är monterad korrekt och inte är skadad.
6. Ställ produkten på arbetsytan. Se till att transport av produkten till och inom arbetsområdet utförs säkert och korrekt. Se *Transport på sida 39*.
7. Se till att det finns diamantverktyg på verktygsplattorna och att diamantverktygen och verktygsplattorna är ordentligt fastsatta.
8. Anslut en stoftavskiljare till produkten. Se *Ansluta en stoftavskiljare på sida 17*.
9. Ställ in handtaget och styret i lämplig arbetshöjd. Se *Justera handtaget och styret på sida 18*.
10. Se till att motorkablarna är anslutna till elskåpet innan produkten ansluts till ett nätuttag. Se *Montera och ta bort sliphuvudet på sida 35*.
11. Anslut produkten till en strömkälla. Se *Ansluta produkten till en strömkälla på sida 19*.
12. Vrid nödstoppknappen på reglagepanelen medurs för att se till att nödstoppknappen är avaktiverad.



13. Se till att du känner till sliphuvudets och slipskivornas rotationsriktning när du använder diamantverktyg som Piranhas.
14. PG 690 RC, PG 830 RC: Om produkten används manuellt fäster du fjärrkontrollen på produkten. Baksidan av fjärrkontrollhållaren har en magnet. Se *Fästa fjärrkontrollen på fjärrkontrollhållaren på sida 21*.
15. Sätt stödhjulet i arbetsläget. Se *Ställa in stödhjulet i arbetsläge på sida 40*.

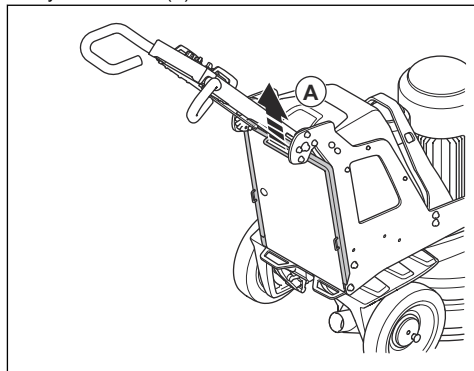
## Fälla ned och fälla upp stödramen

Produkten har en stödram som används för att luta produkten bakåt. Stödramen används också som upphängningsanordning för att hänga stoftavskiljarslangen och nätsladden på.

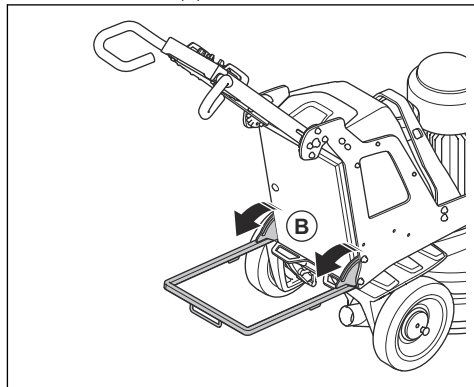


**VARNING:** Var försiktig när du flyttar stödramen. De rörliga delarna kan orsaka skador.

1. Lyft stödramen (A) en liten bit.



2. Sänk stödramen (B).



3. Fäll upp stödramen i omvänd ordning.

## Diamantverktyg

Det finns många olika typer och konfigurationer av diamantverktyg för produkten. Metallbundna diamantverktyg används för borttagning av material och plastbundna diamantverktyg för polering av ytor. Välj rätt diamantverktyg för ytan. Kontakta Husqvarna-återförsäljaren eller besök [www.husqvarnaccp.com](http://www.husqvarnaccp.com) för att få hjälp med att välja rätt verktyg.

## Skivhållare för diamantverktyg

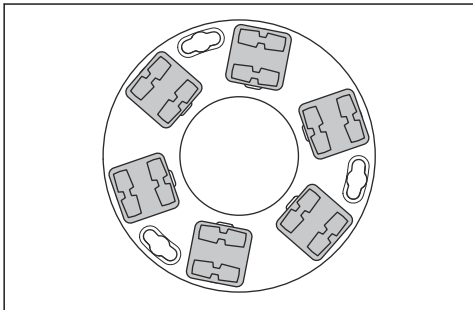
- Använd en Redi lock-skivhållare för att fästa metallbundna diamantverktyg.

- Använd en hållare för plastbundna skivor för att fästa plastbundna diamantverktyg.

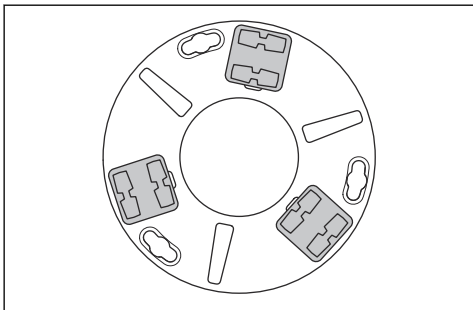
## Fullständig och halv uppsättning diamantverktyg

Konfigurationen för diamantverktygssegmenten påverkar den slutliga kvaliteten på ytan. Konfigurationen påverkar också produktens driftshastighet.

- Fullständig uppsättning diamantverktyg: Den här konfigurationen gäller för en plan golvyta.



- Halv uppsättning diamantverktyg: Den här konfigurationen gäller när en plan golvyta inte behövs.



## Byta ut diamantverktygen



**VARNING:** Koppla alltid ur nätkontakten innan du byter diamantverktygen för att förhindra oavsiktlig start.



**VARNING:** Använd skyddshandskar. Diamantverktyg kan bli mycket varma.



**VARNING:** Använd ett godkänt andningsskydd när du byter diamantverktygen. Dammet under sliphuvudet är farligt för hälsan.

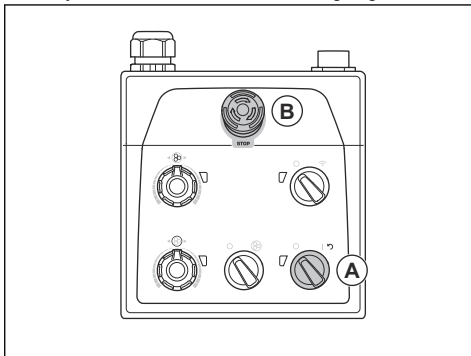


**VARNING:** Använd stoftavskiljaren när du byter ut diamantverktygen. Stoftavskiljaren minskar mängden damm som kan orsaka hälsoproblem.

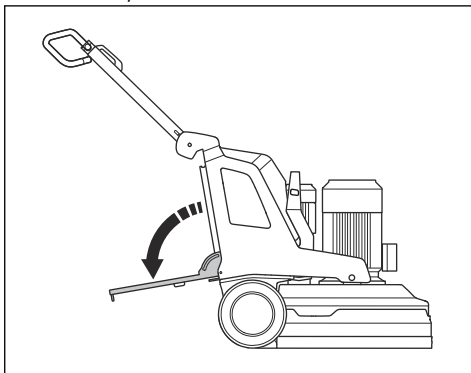


**OBSERVERA:** Alla slipskivor måste alltid ha samma antal och typ av diamanter. Diamanternas måste ha samma höjd på alla slipskivor.

1. Vrid till- och fränslagningen (A) på reglagepanelen till 0. Lysdioden bredvid till- och fränslagningen släcks.

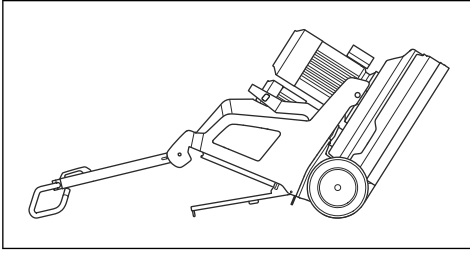


2. Tryck på nödstoppknappen (B) på reglagepanelen.
3. Placera handtaget i serviceläge. Se *Handtagets lägen på sida 18*.
4. Om vikter är monterade justerar du dem till ett bakåtriktat läge. Se *Justera vikterna på sida 32*.
5. Fäll ned stödramen. Se *Fälla ned och fälla upp stödramen på sida 15*.



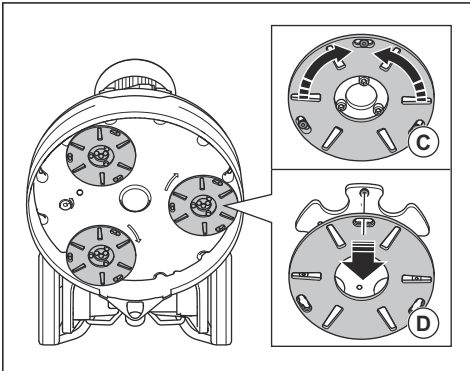


6. Håll i styret och luta produkten bakåt med en fot på stödramen. Luta produkten tills styret är på golvet.

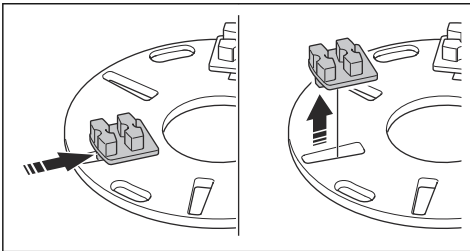


**WARNING:** Se till att produkten står stadigt innan du byter diamantverktügen.

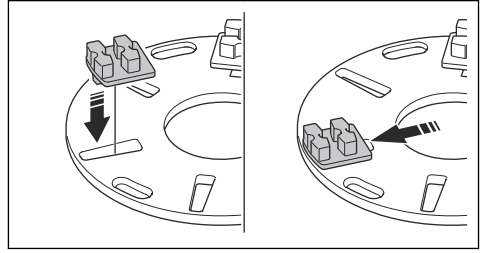
7. Ta på skyddshandskar.  
8. Vrid verktygsplattan (C) åt höger eller vänster för att lossa verktygsplattan från slipskivan.



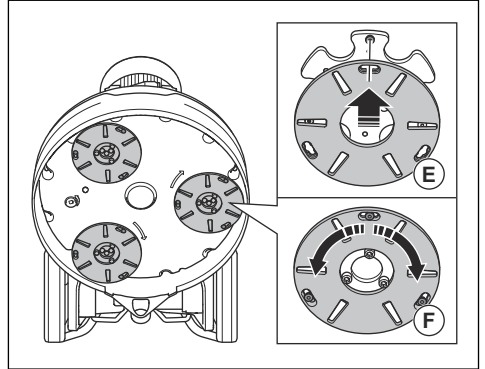
9. Dra verktygsplattan rakt ut (D) för att ta bort den från slipskivan.  
10. Använd en hammare för att ta bort diamantverktügen från verktygsplattan.



11. Fäst nya diamantverktyg på verktygsplattan med ett mjukt slag med hammaren.



12. Fäst verktygsplattan rakt (E) på slipskivan.



13. Vrid verktygsplattan (F) åt höger eller vänster för att låsa fast den på slipskivan.  
14. Lyft försiktigt upp produkten till arbetsläge. Använd styret och stödramen som stöd.  
15. Fäll upp stödramen.

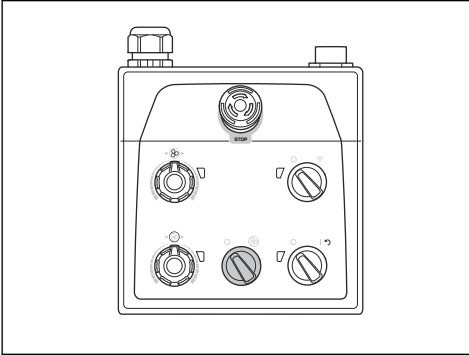
## Ansluta en stoftavskiljare



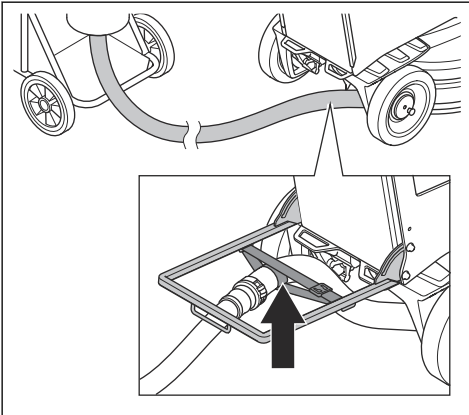
**WARNING:** Använd inte stoftavskiljaren om stoftavskiljarslangen är skadad. Risken ökar för att du andas in damm som är skadligt för din hälsa. Använd godkänt andningskydd.

1. Kontrollera att stoftavskiljarslangen inte är skadad.
2. Se till att filtren i stoftavskiljaren är rena och oskadade.

- Kontrollera att STOPP/KÖR-omkopplaren på reglagepanelen står på 0.



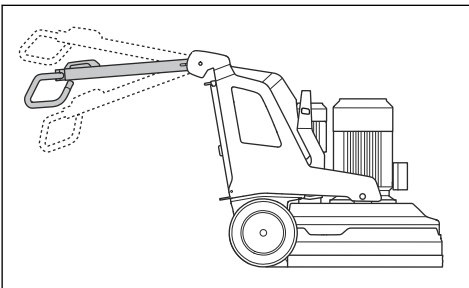
- Anslut stoftavskiljarslangen till produkten.
- Fäll ned stödramen. Se *Fälla ned och fälla upp stödramen på sida 15*.
- Häng stoftavskiljarslangen på upphängningsenheten på stödramen för att förhindra spänning i stoftavskiljarslangen.



- Fäll upp stödramen.

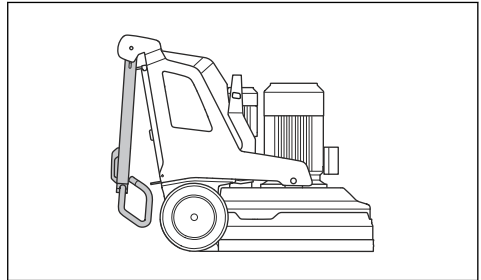
## Handtagets lägen

- Handtagets läge för manuell drift:

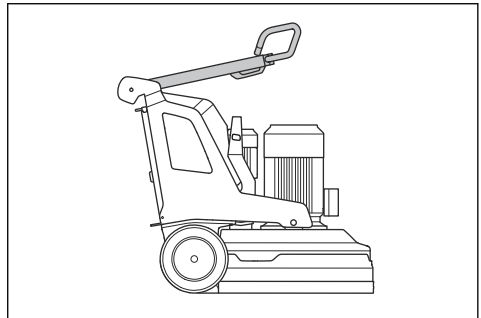


- Handtaget har två rekommenderade lägen för fjärrstyrning och transport av produkten.

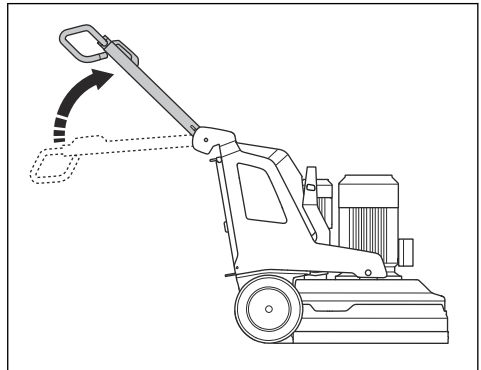
Läge 1:



Läge 2:



- Handtagets serviceläge:



## Justera handtaget och styret

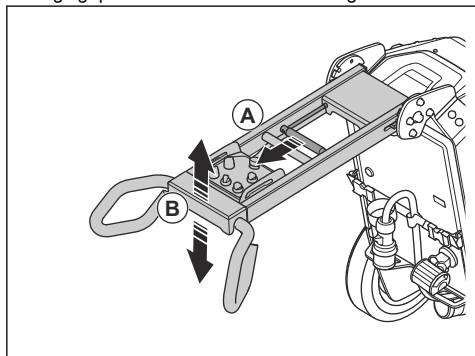


**WARNING:** Var försiktig när du justerar handtaget och styret. Se till att handtaget och styret är låsta på plats. De rörliga delarna kan orsaka skador.

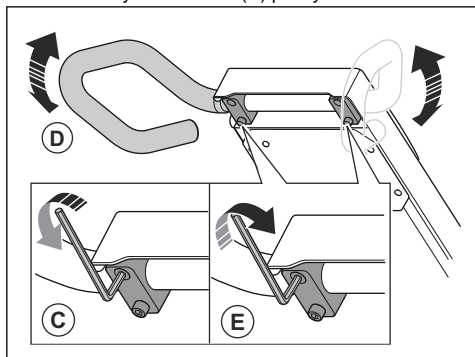
Ställ in handtagets höjd så nära användarens höfthöjd som möjligt. Under drift kan produkten dra åt sidan.

Användarens höft kan hjälpa till att stoppa denna rörelse åt sidan.

1. Dra låsspaken (A) på handtaget i riktning mot reglagepanelen och håll den i detta läge.



2. Ställ in handtaget (B) på en lämplig arbetshöjd.
3. Lossa låsspaken på handtaget för att låsa handtagets läge.
4. Lossa de fyra skruvarna (C) på styret.

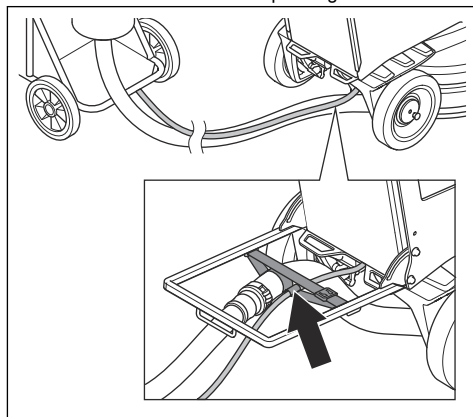


5. Ställ in styret (D) på en lämplig arbetshöjd.
6. Dra åt de fyra skruvarna (E) på styret för att låsa styrets läge.

## Ansluta produkten till en strömkälla

1. Anslut produktens nätkontakt till förlängningssladden.
2. Anslut förlängningssladden till ett nätuttag.
3. Fäll ned stödramen. Se *Fälla ned och fälla upp stödramen på sida 15*.

4. Häng nätsladden på upphängningsanordningen på stödramen för att förhindra spänning i nätsladden.



5. Fäll upp stödramen.



**OBSERVERA:** När produkten är ansluten till en stoftavskiljare måste stoftavskiljaren anslutas till en trefasströmkälla.

## USB-laddare på reglagepanelen (PG 690 RC, PG 830 RC)

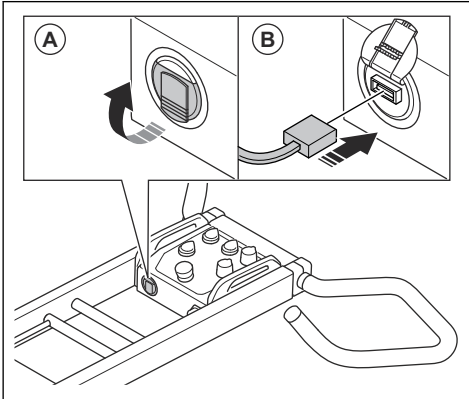
USB-laddaren på reglagepanelen kan användas för att ladda mobila enheter.

- Det går bara att ladda via USB-laddaren när produkten är ansluten till en trefasströmkälla.
- Den mobila enheten fortsätter att laddas om produkten stannar eller nödstoppknappen aktiveras.
- Produkten sätter ingen tidsgräns för hur länge en mobil enhet kan laddas. Ladda den mobila enheten enligt rekommendationerna från den mobila enhetens tillverkare.
- USB-laddaren ger en maximal uteffekt på 10 W.

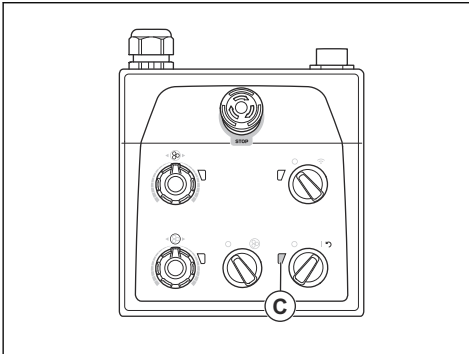
## Ladda en mobil enhet (PG 690 RC, PG 830 RC)

1. Anslut produkten till en trefasströmkälla. Se *Ansluta produkten till en strömkälla på sida 19*.

2. Ta bort USB-laddarens skyddslock på reglagepanelen (A).



3. Anslut den mobila enheten till USB-laddaren (B).  
4. Kontrollera att indikatorn för ström och laddningsstatus för produktens batteri (C) på reglagepanelen blinkar.



Så länge produkten är ansluten till en trefasströmkälla fortsätter USB-laddaren att ladda när motorn är avstängd. Strömförsörjningen till USB-laddaren avbryts när produktens batteri är fulladdat.

## Varvtal och rotationsriktning

Produkten har Dual Drive technology. Dual Drive technology innebär att sliphuvudet och slipskivorna arbetar med olika motorer. Varvtal och rotationsriktning kan ställas in oberoende för sliphuvudet och slipskivorna. Om varvtalet och rotationsriktningen ställs in oberoende kan produkten användas på fler typer av ytor. Prata med din Husqvarna-återförsäljare eller besök [www.husqvarnacp.com](http://www.husqvarnacp.com) för mer information.

## Drifhastighet

Om produkten används på en ny typ av yta ställer du först in hastigheten på 70 %. När användaren känner till typen av yta kan hastigheten justeras.

## Sliphuvudets och slipskivornas rotationsriktning

Sett underifrån produkten är rotationsriktningen följande:

- REV: medurs
- FWD: moturs

Resultatet blir bäst när sliphuvudet och slipskivorna roterar i samma riktning.

Under drift kan produkten dra åt sidan. Dragriktningen är relaterad till rotationsriktningen. Produkten drar åt höger när rotationsriktningen är inställd på FWD. Produkten drar åt vänster när rotationsriktningen är inställd på REV.

Du kan ta hjälp av sidodraget för att använda produkten till exempel nära en vägg. Ställ in rotationsriktningen så att den drar i väggens riktning.



**OBSERVERA:** Styr produkten försiktigt. Se till att produkten endast snuddar vid väggen. Produkten är tung och kan orsaka skada.

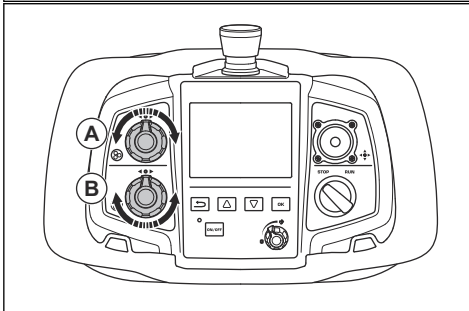
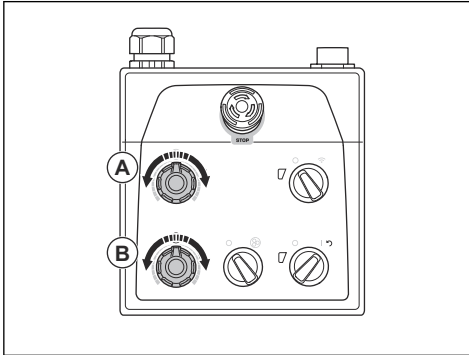
## Ändra motorens varvtal och rotationsriktning

Ändra rotationsriktningen regelbundet för att öka diamantverktygens livslängd och skärpa.

Diamantverktygssegmenten används lika mycket och kontaktytan fortsätter att vara så stor som möjligt.

- Ställ in sliphuvudets varvtal och rotationsriktning genom att vrida vredet (A).

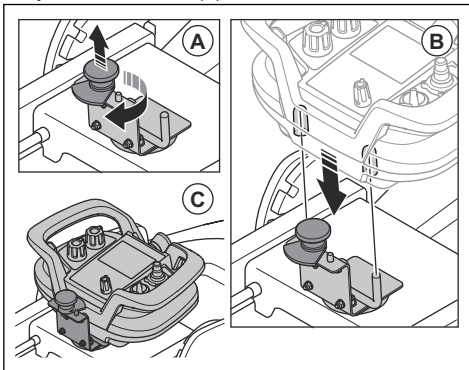
- Ställ in slipskivans varvtal och rotationsriktning genom att vrida vredet (B).



## Fästa fjärrkontrollen på fjärrkontrollhållaren

När fjärrkontrollen inte är i drift kan den fästas på fjärrkontrollhållaren på produkten.

1. Montera fjärrkontrollhållaren på produkten. Baksidan av fjärrkontrollhållaren har en magnet.
2. Se till att låsvredet på fjärrkontrollhållaren är i rätt läge. Lyft och vrid låsvredet tills det pekar bort från fjärrkontrollhållaren (A).



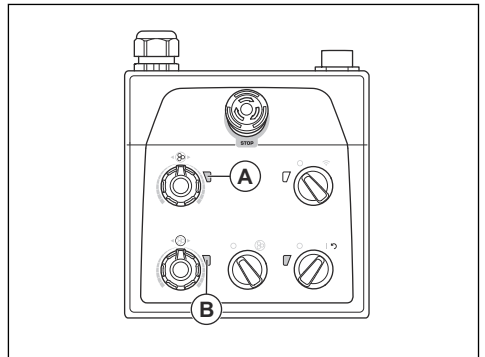
3. Rikta in hålen på fjärrkontrollens baksida mot stiften på fjärrkontrollhållaren (B).
4. Tryck ned fjärrkontrollen helt på stiften på fjärrkontrollhållaren.
5. Lyft och vrid låsvredet tills det är ovanpå fjärrkontrollen (C).
6. Ta bort fjärrkontrollen i omvänd ordningsföljd.

## Reglagepanel

Manövrera produkten manuellt med reglagepanelen på styret. Se *Översikt över reglagepanel på sida 4* för en översikt över reglagepanelens knappar.

### Använda produkten med reglagepanelen

- Titta efter färgförändringar i indikatorerna för växelriktaren till sliphuvudet (A) och slipskivan (B) under drift.



- Grönt sken: Produkten fungerar som den ska.
- Orange sken: Det finns en överbelastning i sliphuvudet och/eller slipskivan. Minska uteffekten inom tio sekunder eller mindre för att förhindra att ett fel uppstår.
- Rött sken: Fel på en växelriktare och driften stannar. Produkten måste återställas. Se *Återställa produkten med reglagepanelen på sida 30*.

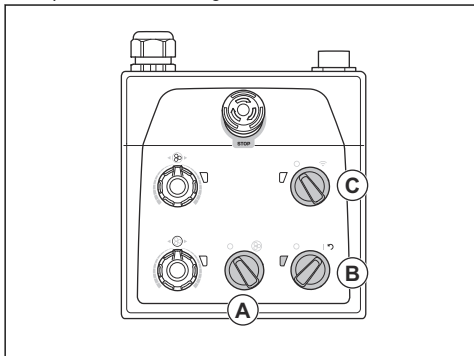
### Starta produkten med reglagepanelen



**OBSERVERA:** Flytta produkten under hela tiden som sliphuvudet är på. Om du inte flyttar produkten kan ytan bli grov.

1. Se till att låspinnarna för hjulen är frikopplade. Se *Kontrollera låspinnarna för hjulen på sida 14*.
2. Tryck ned handtaget något för att lyfta sliphuvudet från ytan. Detta frigör diamantverktygens yttfriktion. Lyft inte sliphuvudet helt från ytan under drift.

3. Vrid STOPP/KÖR-omkopplaren (A) på reglagepanelen moturs till 0 för att se till att slyphuvudet är avstängt.



4. Vrid till- och frånslagningen (B) på reglagepanelen till 1 för att starta produkten. Lysdioden bredvid till- och frånslagningen tänds.
5. Vrid omkopplaren för fjärrstyrning/manuell styrning (C) på reglagepanelen moturs till 0 för manuell drift.
6. Vrid STOPP/KÖR-omkopplaren på reglagepanelen medurs för att starta slyphuvudet. På mindre än fem sekunder arbetar produkten med tomgångsvarvtal. Den lilla motorn startar efter cirka två sekunder.

### Stanna produkten med reglagepanelen

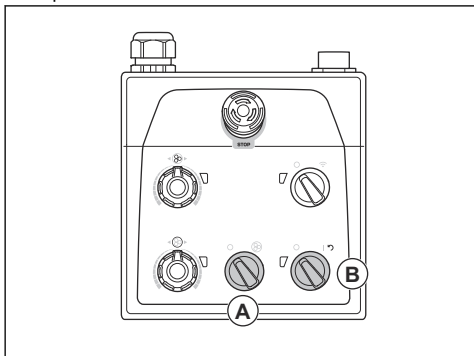


**OBSERVERA:** Lyft inte slyphuvudet från ytan när du stannar motorn. Verktygsplattorna roterar en stund efter att motorn stannar. Damm kan åka ut i luften och ytan kan skadas.



**OBSERVERA:** Låt inte produkten stå stilla förrän verktygsplattorna stannat helt.

1. Vrid STOPP/KÖR-omkopplaren (A) på reglagepanelen moturs till 0 för att stanna slyphuvudet.



2. Håll verktygsplattorna mot ytan tills de stannar helt.



**OBSERVERA:** Om du slipar vidhäftande asfalt, färg eller liknande material kan produkten fastna på den vidhäftande ytan. Direkt efter att verktygsplattan stannat helt lyfter du upp slyphuvudets främre del en liten bit.

3. Vrid till- och frånslagningen (B) på reglagepanelen till 0 för att stanna produkten. Lysdioden bredvid till- och frånslagningen släcks.
4. Koppla från nätkontakten.

### Fjärrstyrning

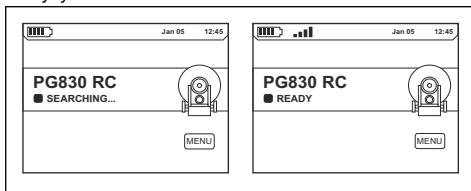
Fjärrkontrollen kan fungera via radiokommunikation. Om du vill använda radiokommunikation måste du utföra en parkoppling. Se *Parkoppla* på sida 28.

Fjärrkontrollen kan även användas med en CAN-busskabel ansluten mellan fjärrkontrollen och produkten. CAN-busskabeln kan till exempel användas när laddningen i fjärrkontrollens batteri är låg. Anvisningar om hur du ansluter fjärrkontrollen till produkten med en CAN-busskabel finns i *Ansluta fjärrkontrollen till produkten med en CAN-busskabel* på sida 28.

Fjärrkontrollen har alla reglage som behövs för att använda produkten. Fjärrkontrollen har en digital display med ett menysystem. Se *Menyöversikt* på sida 24.

### Huvudmeny

På huvudmenyn öppnar OK-knappen på fjärrkontrollen menysystemet.

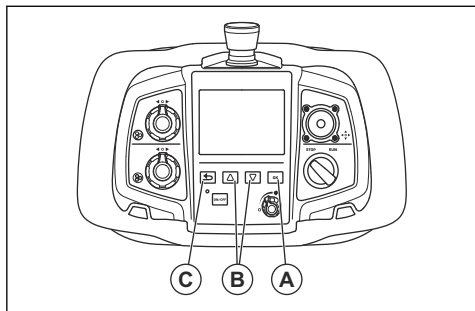


### Menysystem

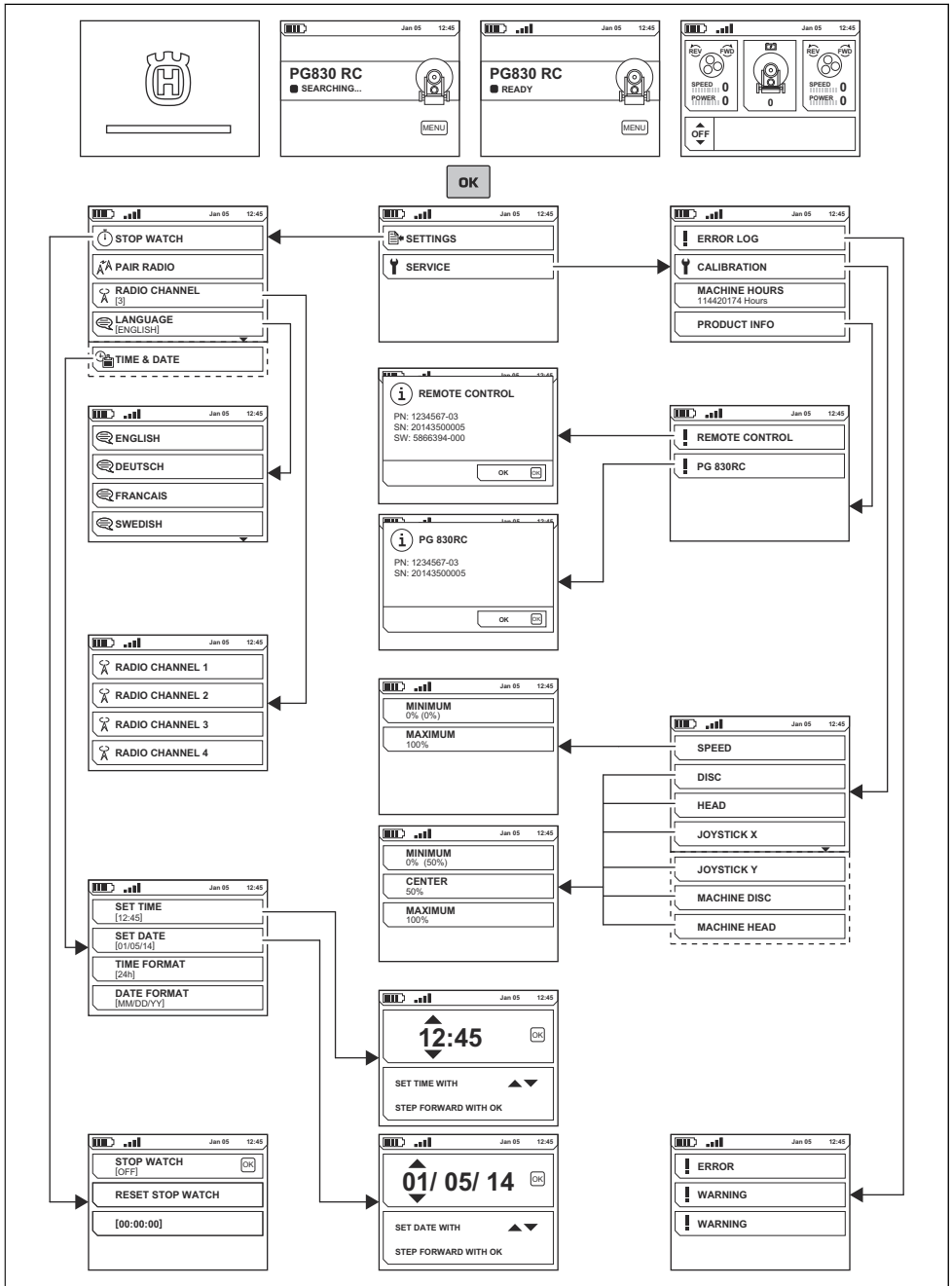
**Notera:** Displaytexterna i den här handboken är på engelska. Displaytexterna på produkten är på det valda språket. Se *SPRÅK* på sida 25.

Menysystemet har undermenyerna INSTÄLLNINGAR och SERVICE.

Med piltangenterna (B) går du uppåt och nedåt i menylistorna. Med OK-knappen (A) väljer du. Med tillbakaknappen (C) kan du gå tillbaka i menystrukturen.

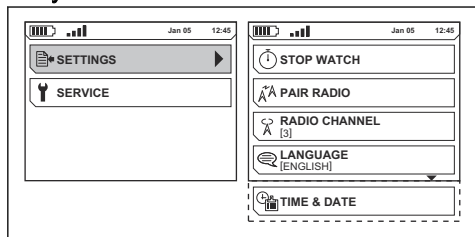


# Menyöversikt





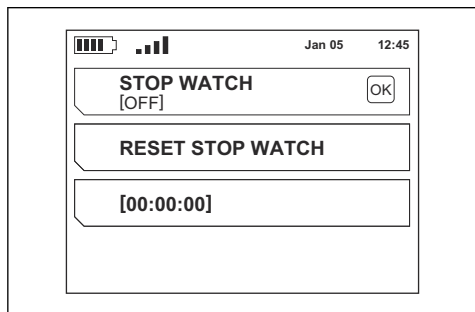
## Menyn INSTÄLLNINGAR



### STOPPUR

Funktionen STOPPUR mäter hur lång tid som krävs för en operation. Tiden börjar räknas när du startar produkten.

- STOPPUR AV/PÅ: Avaktiverar/aktiverar funktionen.
- ÅTERSTÄLL STOPPUR: Återställer funktionen.
- [00:00:00]: Visar drifttid i timmar, minuter och sekunder.



### PARKOPPLA RADIO

PARKOPPLA RADIO utför parkoppling av fjärrkontrollen och produkten.

### RADIOKANAL

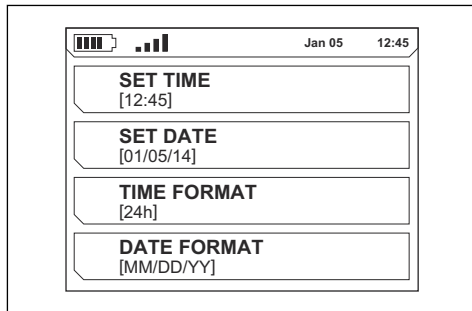
RADIOKANAL visar ett urval av radiokanaler. Om du vill byta radiokanal måste du utföra en parkoppling. Se *Parkoppla på sida 28*.

### SPRÅK

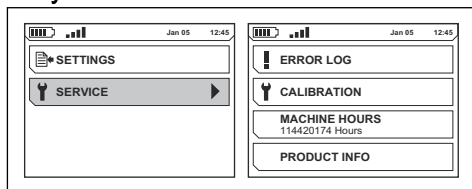
SPRÅK ställer in språket för displaytexten.

## TID OCH DATUM

TID OCH DATUM ställer in tid, datum och format för tid och datum.



## Menyn SERVICE



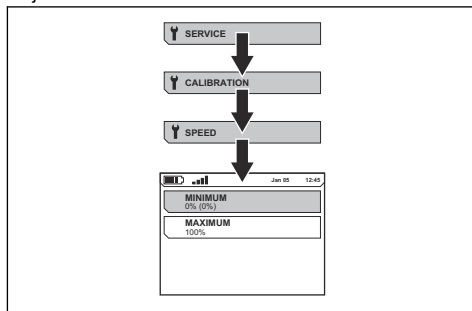
### FELLOGG

FELLOGG är en lista över fel som produkten hittar. Se *Fel- och varningsmeddelanden på fjärrkontrollen på sida 38*.

### KALIBRERING

Om produkten börjar röra sig felaktigt är det nödvändigt att kalibrera reglagen på fjärrkontrollen och reglagepanelen. Kalibrering utförs med fjärrkontrollen.

Kalibrering utförs för de olika reglagen på menyn KALIBRERING. Valet MINIMALT är standardvärdet för varje funktion.

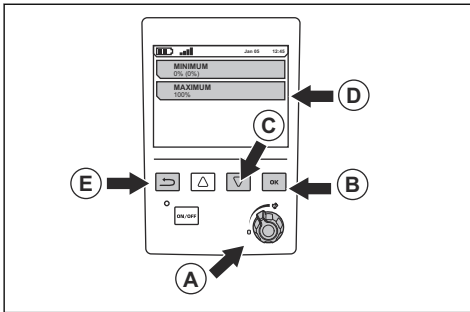


- VARVTAL: Kalibrering av reglaget för produktvarvtalet.
- SKIVA: Kalibrering av reglaget för slipskivornas rotationsriktning och varvtal på fjärrkontrollen.

- HUVUD: Kalibrering av reglaget för sliphuvudets rotationsriktning och varvtal på fjärrkontrollen.
- STYRSPAK X: Kalibrering av styrspakens läge, höger och vänster.
- STYRSPAK Y: Kalibrering av styrspakens läge, framåt och bakåt.
- MASKINSKIVA: Kalibrering av reglaget för slipskivornas rotationsriktning och varvtal på reglagepanelen.
- MASKINHUVUD: Kalibrering av reglaget för sliphuvudets rotationsriktning och varvtal på reglagepanelen.

### Kalibrera varvtalsregleringen

1. Välj VARVTAL på menyn KALIBRERING.
2. Vrid hastighetsbegränsningsratten (A) moturs till 0 för minimalt värde.

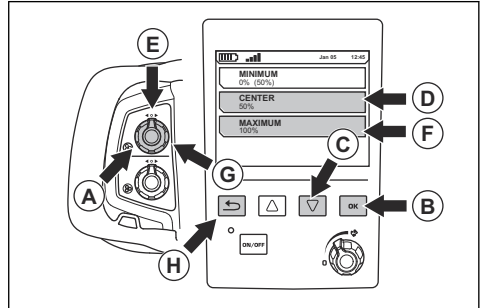


3. Tryck på OK-knappen (B).
4. Tryck på nedåtpilknappen (C) och välj MAXIMALT (D) på displayen.
5. Vrid hastighetsbegränsningsratten medurs till maximalt värde.
6. Tryck på OK-knappen.
7. Tryck på knappen (E) för att gå tillbaka i menystrukturen.

### Kalibrera slipskivan och sliphuvudet

1. Välj SKIVA, HUVUD, MASKINSKIVA eller MASKINHUVUD i menyn KALIBRERING. Se KALIBRERING på sida 25 för beskrivningar av varje val.

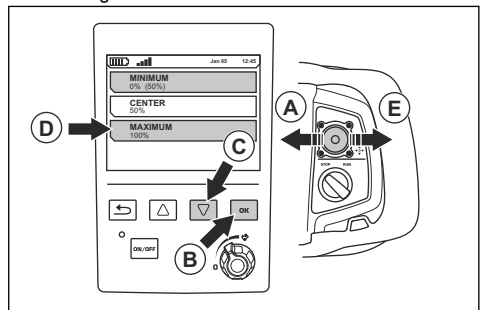
2. Vrid vredet för sliphuvudets rotationsriktning och varvtal moturs till stoppet för minimalt värde (A).



3. Tryck på OK-knappen (B).
4. Använd nedåtpilknappen (C) och välj MITTEN (D) på displayen.
5. Vrid vredet för sliphuvudets rotationsriktning och varvtal medurs till läget där vredet pekar rakt uppåt (E).
6. Tryck på OK-knappen.
7. Tryck på pilknappen och välj MAXIMALT (F) på displayen.
8. Vrid vredet för sliphuvudets rotationsriktning och varvtal medurs till stoppet i maximalt värde (G).
9. Tryck på OK-knappen.
10. Tryck på knappen (H) för att gå tillbaka i menystrukturen.
11. Gör på samma sätt för de tre övriga reglagen.

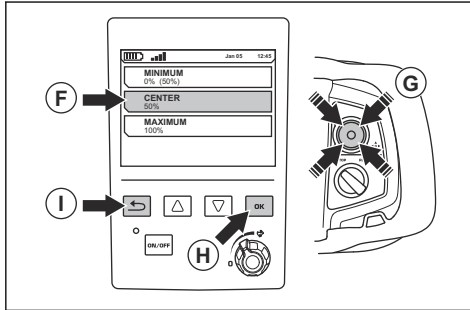
### Kalibrera styrspaken

1. Kalibrera styrspakens horisontella rörelse genom att välja STYRSPAK X i menyn KALIBRERING.
2. Tryck styrspaken rakt åt vänster (A) och håll den i detta läge.



3. Tryck på OK-knappen (B) för att välja MINIMALT på displayen.
4. Använd nedåtpilknappen (C) och välj MAXIMALT (D) på displayen.
5. Tryck på OK-knappen.
6. Lossa styrspaken.

7. Gör på samma sätt till höger (E).
8. Lossa styrspaken för att kalibrera MITTEN (F).  
Styrspaken flyttas tillbaka till mittläget (G).



9. Tryck på OK-knappen (H).
10. Tryck på knappen (I) för att gå tillbaka i menystrukturen.
11. Kalibrera styrspakens vertikala rörelse genom att välja STYRSPAK Y i menyn KALIBRERING.
12. Utför samma kalibreringsprocedur som STYRSPAK X men för joysticken uppåt och nedåt.

## DRIFTTIMMAR

DRIFTTIMMAR visar den totala drifttiden för produkten i timmar.

## PRODUKTINFORMATION

PRODUKTINFORMATION visar information om produkten eller fjärrkontrollen.

## Funktionsmeny för pendling och förskjutning

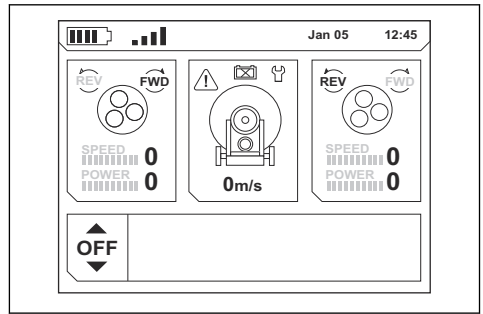
Pendling förhindrar att kanter uppstår på ytan. När du ändrar ett värde i menyn för pendling och förskjutning görs korrigeringarna efter några sekunder.



**OBSERVERA:** Övervaka pendlingen när produkten arbetar nära väggar och kanter. Stoppa pendlingen när du vänder produkten eller arbetar nära föremål.

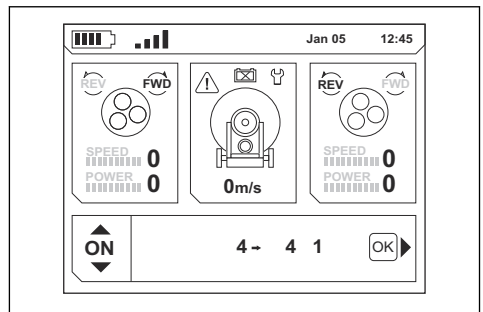
- PÅ/AV: Starta/stoppa pendlingen. Använd till exempel när du vänder produkten. När du startar pendlingen används samma värden som användes före stoppet.

Med pilknapparna på fjärrkontrollen kan du växla mellan alternativen PÅ och AV.

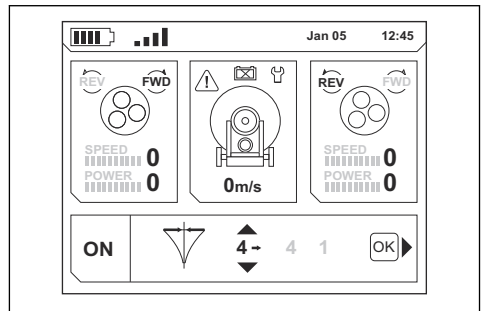


- Förskjutning: Korrigering av riktningen för produktens flyttning under drift.

Med piltangenter startar pendlingen. OK-knappen på fjärrkontrollen startar förskjutningsläget.

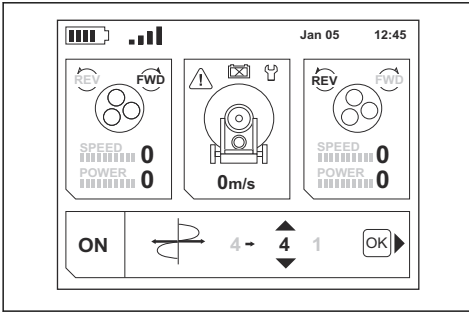


- I förskjutningsläget kan du justera förskjutningsvärdet med piltangenterna.

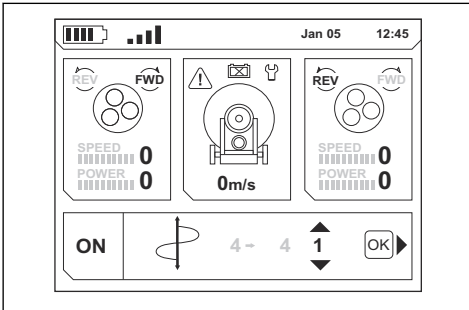


- Amplitud: Hur bred pendlingen är.

I förskjutningsläget startar OK-knappen amplitudläget. Med piltangenterna kan du justera amplitudvärdet.



- Frekvens: Hur snabb pendlingen är. I amplitudläget startar OK-knappen frekvensläget. Med piltangenterna kan du justera frekvensvärdet.



- I frekvensläget går OK-knappen tillbaka till läget pendling PÅ/AV.

## Använda produkten med fjärrkontrollen



**WARNING:** Se till att du alltid kan se produkten när du manövrerar den med fjärrkontrollen. Fjärrkontrollens räckvidd gör det möjligt att flytta produkten även när du inte kan se den. Risk för personskador och materiella skador.

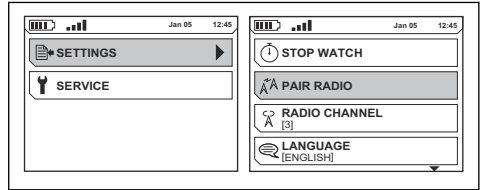
## Parkoppla

Första gången fjärrkontrollen används tillsammans med produkten krävs att en parkoppling utförs.

En parkoppling är också nödvändig om fjärrkontrollen byts ut eller om du växlar fjärrkontroll mellan produkterna.

1. Se till att nödstoppsknapparna på reglagepanelen och på fjärrkontrollen är avaktiverade. Se *Kontrollera nödstoppsknappen på reglagepanelen på sida 12* och *Kontrollera nödstoppsknappen på fjärrkontrollen på sida 13*.
2. Anslut strömsladden och starta produkten.
3. Anslut CAN-busskabeln. Se *Ansluta fjärrkontrollen till produkten med en CAN-busskabel på sida 28*.

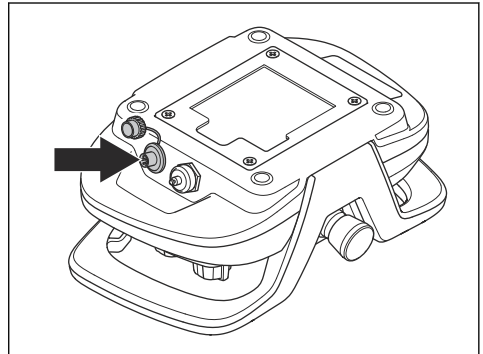
4. Vänta tills fjärrkontrollen är fulladdad och huvudmenyn visas på displayen.
5. Tryck på OK-knappen för att öppna menysystemet.
6. Välj **INSTÄLLNINGAR** och tryck på OK-knappen.



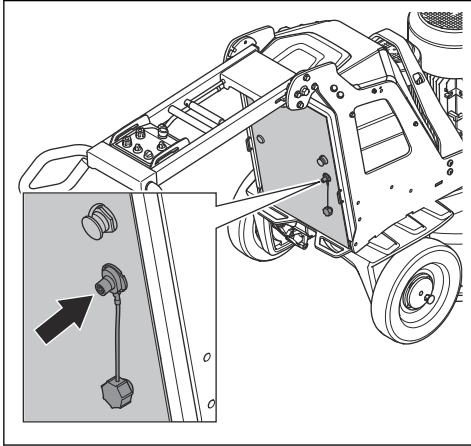
7. Använd pilknapparna för att gå ned till **PARKOPPLA RADIO** och tryck på OK-knappen.
8. Ett meddelande på displayen visar om parkopplingen har utförts korrekt. Utför proceduren igen om parkopplingen inte har utförts korrekt.

## Ansluta fjärrkontrollen till produkten med en CAN-busskabel

1. Sätt ena änden av CAN-busskabeln i kontakten på fjärrkontrollen.



2. Sätt den andra änden av CAN-busskabeln i kontakten på elskåpets lucka.



3. Dra åt kontaktskruvarna för CAN-busskabeln för hand.

### Starta produkten med fjärrkontrollen



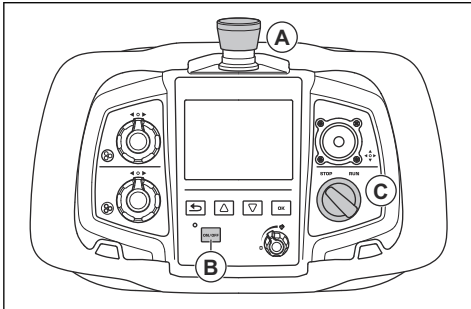
**OBSERVERA:** Flytta produkten under hela tiden som sliphuvudet är på. Om du inte flyttar produkten kan ytan bli grov.

1. Vrid låspinnarna på vänster och höger hjul till sprinten på låspinnen är i linje med spåret. Se *Kontrollera låspinnarna för hjulen på sida 14.*



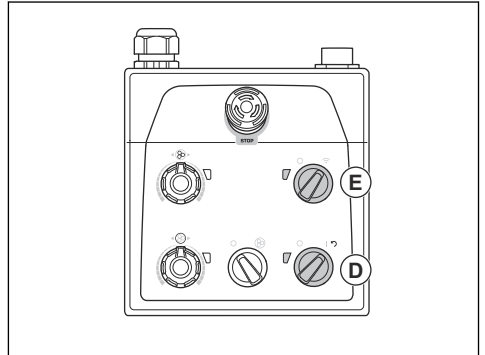
**WARNING:** Se till att de två låspinnarna är rätt inriktade. Om endast en låspinne hakar i finns det risk för personskador och materiella skador när produkten startas.

2. Vrid nödstoppknappen (A) på fjärrkontrollen medurs för att se till att nödstoppknappen är avaktiverad.



3. Tryck på PÅ/AV-knappen (B) på fjärrkontrollen. Fjärrkontrollen är påslagen när displayen tänds.
4. Vrid STOPP/KÖR-omkopplaren (C) på fjärrkontrollen till STOPP.

5. Vrid till- och frånslagningen (D) till 1 för att starta produkten. Lysdioden bredvid till- och frånslagningen tänds.



6. Vrid omkopplaren för fjärrstyrning/manuell styrning (E) på reglagepanelen medurs för fjärrstyrning. Lysdioden bredvid omkopplaren för fjärrstyrning/manuell styrning blinkar.
7. Vrid STOPP/KÖR-omkopplaren på fjärrkontrollen till KÖR för att starta driften. På mindre än fem sekunder arbetar produkten med tomgångsvarvtal. Den lilla motorn startar efter cirka två sekunder.
8. Styr produkten genom att flytta styrspaken.



**OBSERVERA:** Flytta styrspaken försiktigt. Att flytta joysticken med kraft får inte produkten att prestera bättre. Styrspaken kan skadas om du manövrerar den med för stor kraft.



**OBSERVERA:** Lyft inte fjärrkontrollen i styrspaken.

**Notera:** På skrovliga ytor kan det vara nödvändigt att föra styrspaken framåt för att frigöra diamantverktygens yttfriktion.

### Använda produkten med fjärrkontrollen ansluten med en CAN-busskabel



**WARNING:** Använd inte fjärrkontrollen ansluten med en CAN-busskabel där det finns risk för att produkten faller. Användaren måste vara frikopplad från produkten.

- Anslut CAN-busskabeln mellan fjärrkontrollen och produkten. Se *Ansluta fjärrkontrollen till produkten med en CAN-busskabel på sida 28.*
- Se till att låspinnarna för hjulen är inkopplade. Se *Kontrollera låspinnarna för hjulen på sida 14.*

## Stanna produkten med fjärrkontrollen

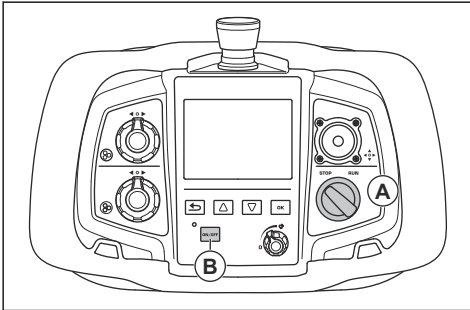


**OBSERVERA:** Lyft inte sliphuvudet från ytan när du stannar motorn. Verktygsplattorna roterar en stund efter att motorn stannar. Damm kan åka ut i luften och ytan kan skadas.



**OBSERVERA:** Låt inte produkten stå stilla förän verktygsplattorna stannat helt.

1. Vrid STOPP/KÖR-omkopplaren (A) på fjärrkontrollen till STOPP för att stanna sliphuvudet.

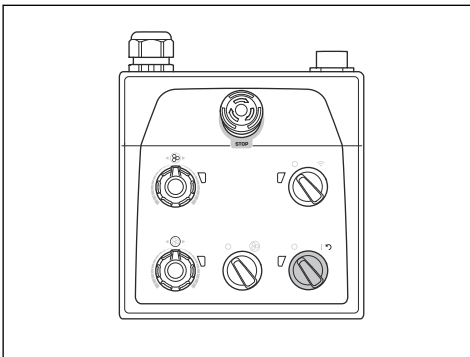


2. Håll verktygsplattorna mot ytan tills de stannar helt.



**OBSERVERA:** Om du slipar vidhäftande asfalt, färg eller liknande material kan produkten fastna på den vidhäftande ytan. Direkt efter att verktygsplattan stannat helt lyfter du upp sliphuvudets främre del en liten bit.

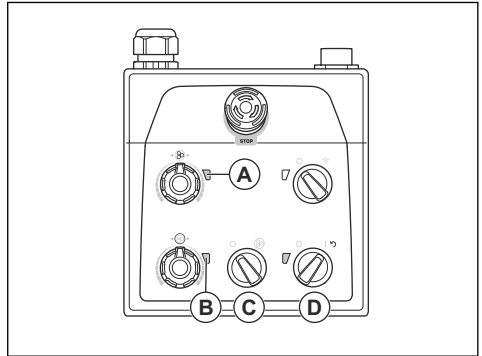
3. Tryck på PÅ/AV-knappen (B) på fjärrkontrollen. Displayen slocknar.
4. Vrid till- och fränslagningen till 0 för att stanna produkten. Lysdioden bredvid till- och fränslagningen släcks.



5. Koppla från nätkontakten.

## Återställa produkten med reglagepanelen

Till- och fränslagningen kan användas som återställningsomkopplare om en växelriktare utlöses. Återställ produkten när kontrollamporna för växelriktaren till sliphuvudet (A) och/eller slipskivan (B) är röda.

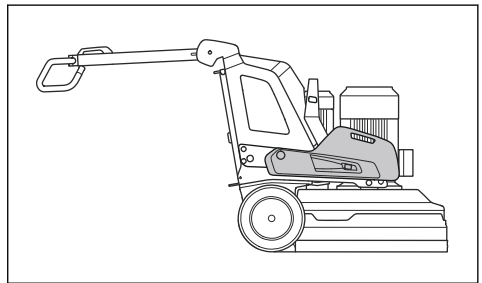


1. Vrid STOPP/KÖR-omkopplaren (C) moturs till 0 för att se till att sliphuvudet är avstängt.
2. Vrid till- och fränslagningen till pilens läge (D) för att återställa produkten. Slipskivans och sliphuvudets indikatorer för växelriktaren är gröna när felet är återställt.
3. Vrid STOPP/KÖR-omkopplaren på reglagepanelen medurs för att starta sliphuvudet igen.

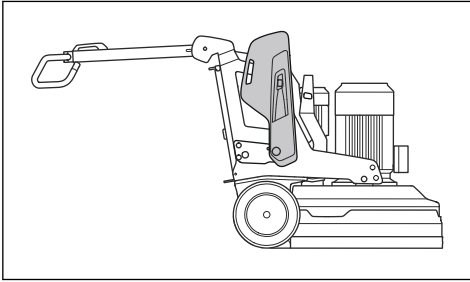
## Vikter

Produkten har en vikt på varje sida av produkten. Om produkten är tung att använda justerar du vikterna för att ändra trycket på sliphuvudet. Vikterna måste justeras till samma läge på höger och vänster sida. Vikterna har tre lägen:

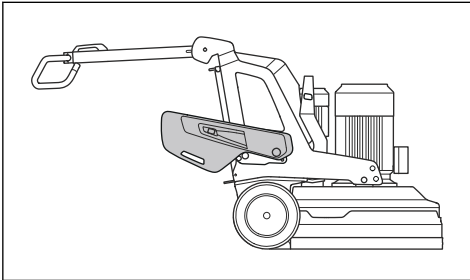
- Läge 1: Maxtryck på sliphuvudet. Det här läget ökar drifeffekten. Läget används också när du ställer produkten i transportläge.



- Läge 2: Standardtryck på sliphuvudet.



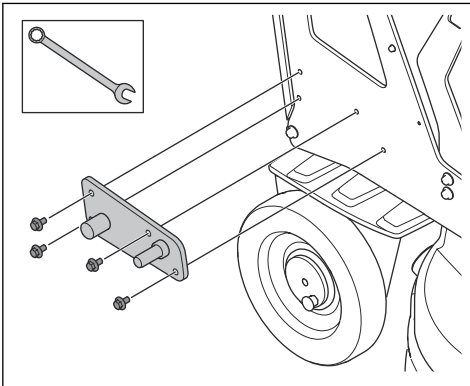
- Läge 3: Minimitryck på sliphuvudet. Det här läget används också när du lutar produkten till serviceläge.



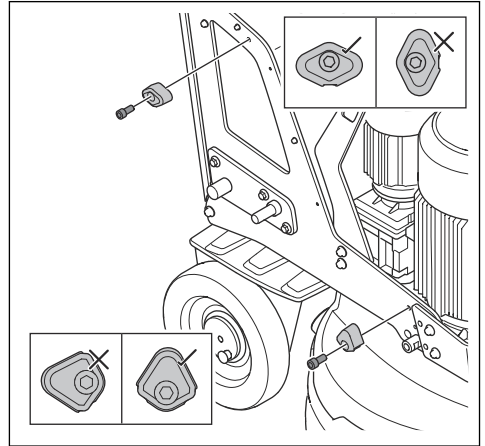
## Montera och justera vikterna

Produkten har en vikt på varje sida av produkten. Gör följande för varje vikt.

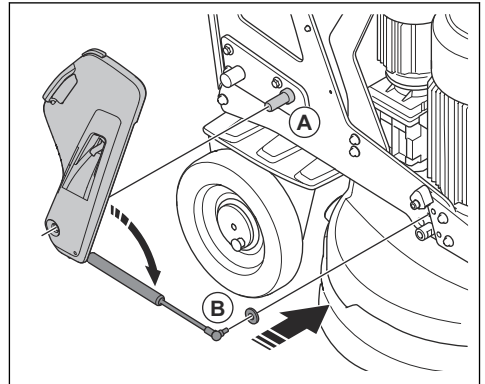
1. Montera vikthållaren och dra åt de fyra skruvarna.



2. Montera de två viktfästena. Se till att viktfästena är korrekt monterade enligt bilden.

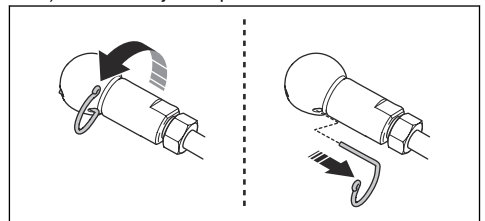


3. Placera vikten på vikthållarens cylinder (A).



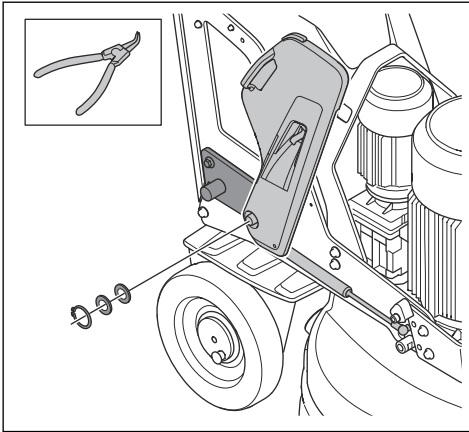
4. Fäst viktgasfjäders på produkten (B).

- a) Ta bort låsfjäders på kullänken.



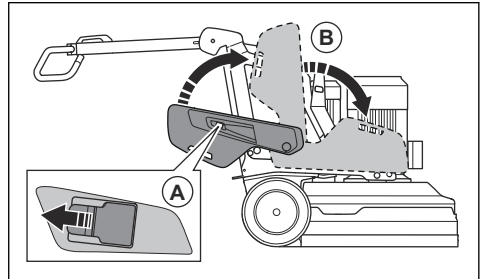
- b) Ta bort kullänken från gasfjäders.
- c) Fäst kullänken på produkten.
- d) Sätt fast gasfjäders på kullänken. Lås gasfjäders till kullänken med låsfjäders.

5. Lås vikten på vikhållaren med låsringen.



**VARNING:** Se alltid till att viktlåset låses korrekt när vikterna placerats i valt läge.

1. Tryck in viktlåset (A) och flytta vikten till valt läge (B) med vikhthandtaget. Se *Vikter på sida 30*.



2. Släpp viktlåset för att låsa vikten i det valda läget.

### Justera vikterna



**VARNING:** Var försiktig när du justerar vikterna. De rörliga delarna kan orsaka skador.

## Underhåll

### Introduktion



**VARNING:** Innan du utför underhåll måste du läsa och förstå kapitlet om säkerhet.

För allt service- och reparationsarbete på produkten krävs särskild utbildning. Vi garanterar att du kan få en fackmannamässig reparation och service utförd. Om din återförsäljare inte är en serviceverkstad kan du tala med dem för information om närmaste serviceverkstad.

### Att göra före underhåll

- Använd personlig skyddsutrustning. Se *Personlig skyddsutrustning på sida 9*.
- Använd godkänt andningskydd. Dammet från produkten är farligt för hälsan.

- Parkera produkten på en plan yta.
- Stäng av motorn och koppla från nätkontakten för att förhindra oavsiktlig start vid underhåll.
- Rengör området runt produkten från olja och smuts. Ta bort oönskade föremål.
- Sätt upp tydliga skyltar för att varna personer i närheten om att underhållsarbete pågår.
- Ha brandsläckare, medicinska förnödenheter och en nödtelefon nära till hands.

### Underhållsschema

\*= Allmänt underhåll som utförs av användaren. Instruktionerna ges inte i denna bruksanvisning.

X = Instruktionerna ges i denna bruksanvisning.

O = Instruktionerna ges inte i denna bruksanvisning. Låt en godkänd serviceverkstad utföra underhållet.

Underhåll	Dagligen	Varje vecka	Var 6:e månad	Var 12:e till 36:e månad
Kontrollera till- och frånslagningen på reglagepanelen.	*			
Kontrollera STOPP/KÖR-omkopplaren på fjärrkontrollen.	*			
Kontrollera nödstoppknappen på reglagepanelen.	X			
Kontrollera nödstoppknappen på fjärrkontrollen.	X			



Underhåll	Dagligen	Varje vecka	Var 6:e månad	Var 12:e till 36:e månad
Kontrollera fästpunkterna och spärrfunktionen för handtaget.		*		
Kontrollera fästpunkterna och spärrfunktionen för vikterna.		*		
Rengör produktens utsida.	X			
Rengör produktens inre komponenter.			O	
Utför en allmän inspektion.	X			
Kontrollera slipskivorna.	X			
Utför en funktionskontroll av sliphuvudets drivsystem.		X		
Utför service på slipskivornas drivsystem.				O
Kontrollera anslutningen mellan chassi och sliphuvud.		*		

## Rengöra produkten



**OBSERVERA:** Ett igensatt luftintag minskar produktens prestanda och kan göra att motorn blir för varm.

- Ta bort blockeringar från alla luftöppningar. Produkten måste alltid ha tillräckligt sval temperatur.
- Koppla alltid från nätkontakten från eluttaget innan du rengör.
- Använd inte kemikalier för att rengöra produkten.
- Rengör inte elektriska komponenter med vatten.
- Rengör alltid hela utrustningen efter arbetsdagens slut.
  - a) Luta produkten tills styret är på golvet.
  - b) Ta bort diamantverktygen och kör produkten en kort stund på lägsta hastighet. Använd produkten för att minska mängden damm på sliphuvudets ovsida.
  - c) Rengör komponenterna på sliphuvudets bottenyta med en högtryckstvätt.



**OBSERVERA:** Rikta inte högtryckstvätten direkt mot tätningar eller anslutningspunkter.

## Rengöra batteriet och batteriladdaren

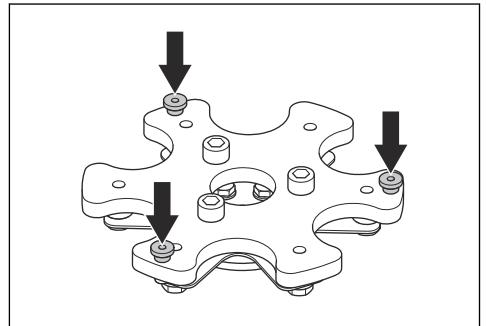


**OBSERVERA:** Rengör inte batteriet eller batteriladdaren med vatten.

- Se till att batteriet och batteriladdaren är rena och torra innan du ansluter batteriet i batteriladdaren.
- Rengör batteripolerna med tryckluft eller med en mjuk, torr trasa.
- Rengör ytorna på batteriet och batteriladdaren med en mjuk, torr trasa.

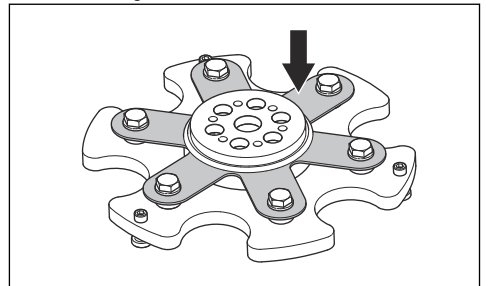
## Allmän inspektion

- Se till att nätsladden och förlängningskabeln är i gott skick och att de inte är skadade.
- Se till att skruvar och muttrar är åtdragna.
- Se till att huvudlås är åtdragna. Om det behövs drar du åt huvudlåsen och använder gänglåsingsmedlet LOCTITE® 680.



## Kontrollera slipskivorna

- Undersök om fjäderstålfjäders är skadad och se till att den är i gott skick.



- Byt ut skadade fjäderstålsfjädrar.

**Notera:** Det är inte nödvändigt att kassera slipskivan när du byter fjäderstålsfjädern.

- Lägg till en andra fjäderstålsfjäder för att göra fjäderstålshuvudet mindre flexibelt.

## Sliphuvudets drivsystem

Sliphuvudets drivsystem är ett slutet system. Om du har problem med sliphuvudets drivsystem ska du kontakta en serviceverkstad för Husqvarna.

## Produktbatteri

Produktens batteri används endast för att flytta produkten med fjärrkontrollen från transportfordonet till arbetsområdet. Produktens batteri används inte för drift av produkten. Produkten måste vara ansluten till en strömkälla under drift.

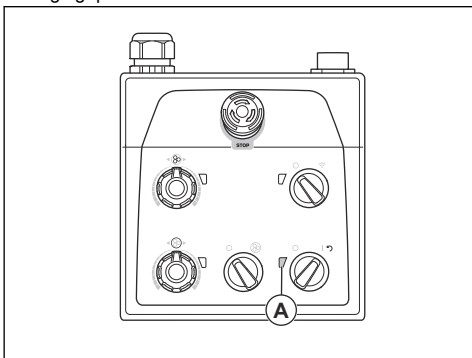
Innan du använder produkten första gången måste batteriet laddas.

Drifttiden är cirka en timme när batteriet är fulladdat. Omgivningstemperaturen och hur ofta hjulmotorerna används kan minska drifttiden.

## Ladda produktens batteri via en trefasströmkälla

Produktens batteri laddas när produkten är ansluten till en trefasströmkälla och är i drift. Laddningstiden för ett tomt produktbatteri är cirka 3–4 timmar.

1. Ladda batteriet vid en omgivningstemperatur på mellan 0 och 40 °C.
2. Anslut produkten till en trefasströmkälla. Se *Ansluta produkten till en strömkälla på sida 19*. När batteriet laddas blinkar indikatorn för ström och laddningsstatus för produktens batteri (A) på reglagepanelen.

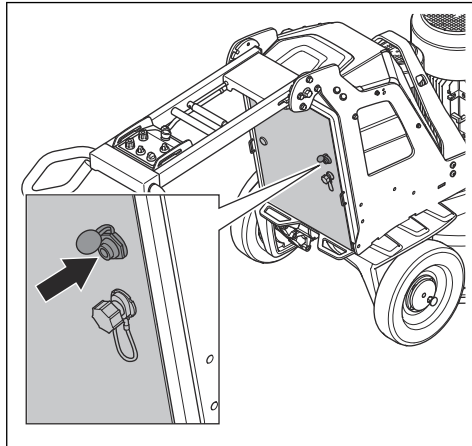


3. När batteriet är fulladdat slocknar indikatorn för ström och laddningsstatus för produktens batteri.

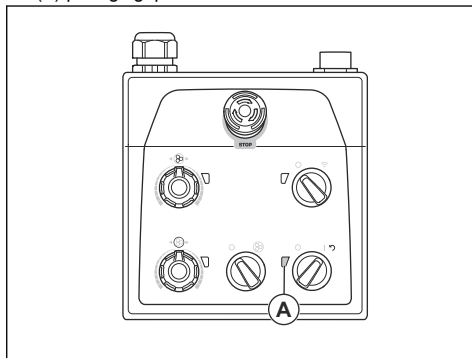
## Ladda produktens batteri via en enfanslutning

Laddningstiden för ett tomt produktbatteri är cirka 3–4 timmar.

1. Ladda batteriet vid en omgivningstemperatur på mellan 0 och 40 °C.
2. Anslut enfasladdningskabeln till batteriladdarkontakten på luckan till elskåpet.



3. Anslut den andra änden av enfasladdningskabeln till ett nätuttag. När batteriet laddas blinkar indikatorn för ström och laddningsstatus för produktens batteri (A) på reglagepanelen.



4. När batteriet är fulladdat slocknar indikatorn för ström och laddningsstatus för produktens batteri.

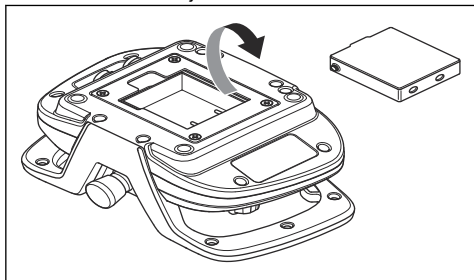
## Fjärrkontrollens batteri

Drifttiden är cirka 8–10 timmar när fjärrkontrollens batteri är fulladdat. Om displayen används ofta kan drifttiden minska.

Innan du använder fjärrkontrollen första gången måste batteriet laddas.

## Ta bort och sätt i batteriet i fjärrkontrollen

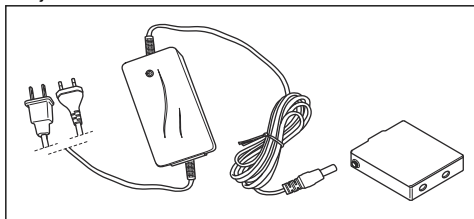
1. Vänd på fjärrkontrollen för att komma åt baksidan där batteriet finns.
2. Ta bort eller sätt i fjärrkontrollens batteri.



## Ladda fjärrkontrollens batteri med batteriladdaren

Laddningstiden för ett tomt fjärrkontrollsbatteri är cirka 2-3 timmar med batteriladdaren.

1. Ta bort batteriet från fjärrkontrollen. Se *Ta bort och sätt i batteriet i fjärrkontrollen på sida 35*.
2. Anslut batteriladdaren till ett nätuttag.
3. Anslut fjärrkontrollens batteri till batteriladdaren. Indikatorn på batteriladdaren är orange när fjärrkontrollens batteri laddas.



4. indikatorn blir grön när fjärrkontrollsbatteriet är fulladdat. Ta ut batteriet ur batteriladdaren.
5. Koppla loss batteriladdaren från nätuttaget.

## Ladda fjärrkontrollens batteri med CAN-busskabeln

Laddningstiden med CAN-busskabeln är längre än med batteriladdaren. Fjärrkontrollen kan användas under laddning med CAN-busskabel.

**Notera:** Du måste ansluta produkten till ett eluttag och ställa in PÅ/AV-reglaget på 1 för att ladda fjärrkontrollens batteri.

1. Anslut fjärrkontrollen till produkten med en CAN-busskabel. Se *Ansluta fjärrkontrollen till produkten med en CAN-busskabel på sida 28*. Produktens batteriindikator på fjärrkontrollens display tänds när batteriet laddas. Se *Översikt över display på sida 6*.

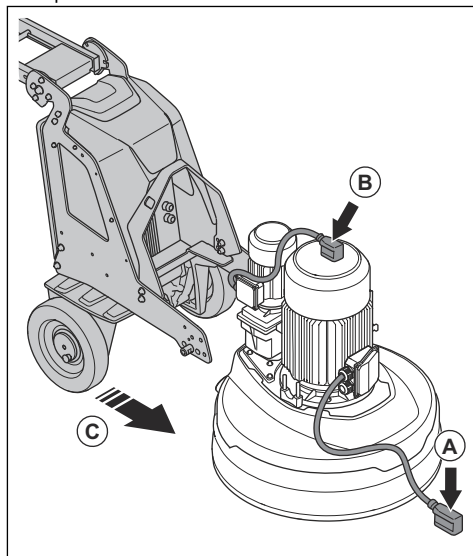
2. När batteriet är fulladdat slocknar produktens batteriindikator.
3. Koppla bort CAN-busskabeln från produkten.
4. Koppla bort CAN-busskabeln från fjärrkontrollen.

## Montera och ta bort sliphuvudet

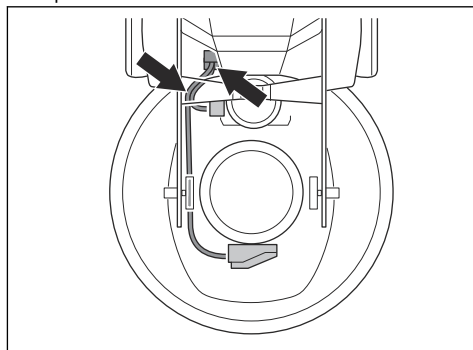


**VARNING:** Chassit är inte balanserat när sliphuvudet tas bort. Se till att chassit inte kan falla omkull. Detta kan orsaka personskador eller materiella skador.

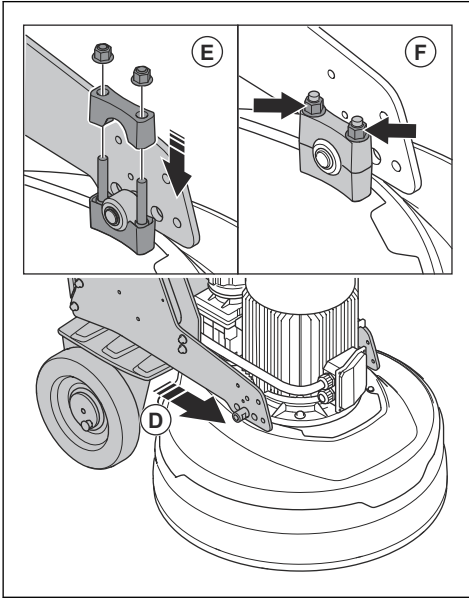
1. Placera den främre motorkabeln (A) framför sliphuvudet.



2. Placera den bakre motorkabeln (B) ovanpå motorn.
3. Flytta chassit nära sliphuvudet (C).
4. För motorkablarna genom öppningen mellan sliphuvudet och chassit.

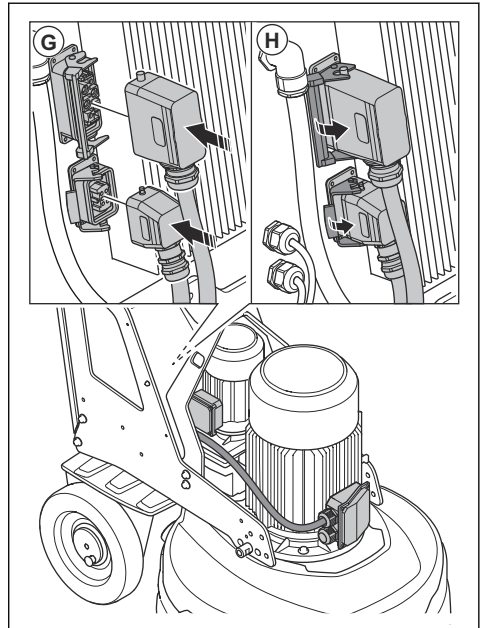


5. Tryck chassit helt mot sliphuvudet (D). Se till att chassit fäster på sliphuvudets fäste.



6. Montera det andra fästet (E) ovanpå sliphuvudets fäste.  
7. Dra åt de två muttrarna (F) på vardera sidan av sliphuvudet.

8. Anslut motorkablarna till eluttagen (G) på elskåpet.



9. Lås fast motorkablarna till eluttagen (H) på elskåpet.  
10. Ta bort sliphuvudet i omvänd ordningsföljd.

## Felsökning

Problem	Orsak	Lösning
Produkten startar inte.	Förlängningskabeln är fränkopplad eller skadad.	Anslut förlängningskabeln eller byt ut den om det behövs.
	Nödstoppsknappen är aktiverad.	Vrid nödstoppsknappen på reglagepanelen och/eller fjärrkontrollen medurs för att avaktivera den.
	Säkerhetsbrytaren är öppen i elskåpet.	Stäng säkerhetsbrytaren för att sluta kretsen.

Problem	Orsak	Lösning
Det är svårt att hålla i produkten.	För litet antal diamanter är installerade i produkten.	Öka antalet diamanter för att minska belastningen på produkten och användaren.
	Den stora slipmotorn fungerar inte.	Se till att den stora slipmotorn är ansluten.
	Detta kan orsakas av fel på motorn eller fel på kabeln till motorn.	Om problemet kvarstår kontakta du en godkänd serviceverkstad.
	Remmen är trasig.	Om remmen är trasig ska du låta en serviceverkstad byta ut den.  Vrid en av slipskivorna för hand. Om alla slipskivor roterar tillsammans är remmen inte skadad. Om en slipskiva roterar fritt är remmen trasig.
	Endast en fas kommer in i produkten. Produkten får ingen felkod och drar <1 A motorström. Fläkten roterar långsamt.	Kontrollera strömförsörjningen.
	Ytan eller driften använder för mycket av produktens kapacitet.	Justera motorens varvtal och/eller produktens hastighet framåt över golvet.
Produkten låter som om den ökar varvtalet för mycket.	Den lilla slipmotorn är inte ansluten.	Se till att den lilla slipmotorn är ansluten.
	Den lilla slipmotorn är inte i drift.	Se till att den lilla slipmotorn är ansluten.
	Detta kan orsakas av fel på motorn eller fel på kabeln till motorn.	Om problemet kvarstår kontakta du en godkänd serviceverkstad.
	Ytan är för tjock eller så är diamanterverktygens konfiguration felaktig.	Tryck ned handtaget något för att lyfta sliphuvudet från ytan när du startar produkten.
Produkten lämnar ett oregelbundet rep-mönster.	Diamanterverktygen är felaktigt monterade eller fästa på olika höjder på slipskivorna.	Se till att alla diamanterverktyg har monterats korrekt och har samma höjd.
	Diamanterverktygen är av olika sort	Se till att alla segment har samma kornstorlek och fäste. Om diamantersegmenten är grova ska de fördelas jämnt. Använd produkten på en slipande yta tills alla segment har samma höjd.
	Huvudlåsen är lösa eller saknas.	Se till att alla huvudlås är på plats och åtdragna.
	De plastbundna verktygen är av olika sort eller smutsiga.	Se till att alla plastbundna delar har samma kornstorlek och bindemedel och att det inte finns någon smuts. Rengör de plastbundna verktygen genom att köra dem en kort stund på en lätt slipande yta.
	Slipskivorna är slitna eller skadade.	Undersök slipskivorna med avseende på trasiga sektioner eller för mycket rörelse.
Produkten rör sig plötsligt på ett oönskat sätt.	Slipskivorna är slitna eller skadade.	Undersök slipskivorna för att se om det finns skadade delar eller för mycket rörelse.
	Diamanterverktygen är felaktigt monterade eller fästa på olika höjder på slipskivorna.	Se till att alla diamanterverktyg har installerats korrekt och att alla har samma höjd.
	Huvudlåsen är lösa eller saknas.	Se till att alla huvudlås är på plats och åtdragna.

Problem	Orsak	Lösning
Den interna kretsbrytaren löser ut.	För hög belastning eller otillräcklig strömförsörjning.	Kontrollera strömförsörjningen. Minska sliptrycket, öka antalet diamentverktyg eller öka bindemedlets hårdhet.
Displayen går till en av huvudmenyerna medan produkten är i drift.	Störningar i radiokommunikationen mellan fjärrkontrollen och produkten.	Byt radiokanal.
Det finns ingen Bluetooth® Low Energy-anslutning (BLE) till produkten.	Det finns ingen strömförsörjning.	Anslut produkten till en strömkälla.
	BLE-modulens batteripaket är i läget AV.	Se till att batteripaketets omkopplare är i läget PÅ.
	BLE-modulens batteri är urladdat.	Tala med en godkänd serviceverkstad.
	Antennen eller antennanslutningen är skadad.	Tala med en godkänd serviceverkstad.

## Fel- och varningsmeddelanden på fjärrkontrollen

När produkten stannar och displayen visar ett felmeddelande och en felkod har ett fel inträffat. Om meddelandena gäller drivmotorerna eller batteriet kan produkten endast manövreras manuellt. Tala i så fall med en godkänd serviceverkstad. För att du ska kunna

fortsätta använda produkten måste felet åtgärdas. När felet har åtgärdats ska du se till att STOPP/KÖR-omkopplaren på fjärrkontrollen står i läget STOPP.

När varningssymbolen på fjärrkontrollen tänds och varningslampan på produkten blinkar snabbt har ett fel inträffat. För att se felet väljer du SERVICE-meny i fjärrkontrollens menysystem. Välj sedan FELLOGG för att se felet och möjlig lösning.

Fel- eller varningskod	Meddelande på displayen	Orsak
0x010201	"Fel på maskinens batteri. Kontakta service!"	Batteriet fungerar inte.
0x010202		Kortslutning vid batteriladdning.
0x010228		Batteriets laddningstid är slut.
0x01020B	"Låg batterinivå!"	Batterinivån är låg.
0x010240	"Fel på maskinens batteri. Kontakta service!"	Batteriet är felaktigt anslutet.
0x010115	"Överbelastning av drivningen. Kontrollera att maskinen inte är blockerad!"	Drivmotorerna är överbelastade.
0x010140	"Drivmotorfel. Kontakta service om felet kvarstår!"	Halleffektsensorerna för drivmotorn signalerar felaktigt värde
0x010141	"Spännstift ej isatt(a) i drivhjul."	Låspinnarna är inte inkopplade.
0x010540	"Radiofel. Kontakta service om felet kvarstår!"	Ingen anslutning till produkten.
0x01070D	"Temperaturmätning fungerar inte. Kontakta service!"	Produktens temperatur kan inte anges. Batteriladdning är inte aktiverad.
0x01070F	"Temperaturen i maskinen är för hög!"	Produktens temperatur är hög. Produkten stannas.
0x01070E	"Temperaturen i maskinen är för låg!"	Produktens temperatur är låg. Produkten stannas.

Fel- eller varningskod	Meddelande på displayen	Orsak
0x010740	"Internt fel. Kontakta service!"	Ingen anslutning mellan frekvensomriktarna och slipstyrenheten.
0x010300	"Fel på drivenhet för slipskiva. Kontakta service om felet kvarstår!"	Allmänt fel.
0x010301		Internt fel i frekvensomriktaren.
0x010301–0x010376		
0x010302		
0x010307		
0x01030F		
0x010317		
0x010318		
0x010319		
0x01034A		
0x01034B		
0x01034C		
0x01035D		
0x010400	"Fel på planetarisk huvuddrivning. Kontakta service om felet kvarstår!"	
0x010401–0x010474	"Inspänningen är för låg!"	Internt fel i frekvensomriktaren.
0x010402		
0x01040F		
0x010407		
0x01044B		
0x020228	"Fjärrkontrollens batteri behöver bytas ut!"	Batteriets laddningstid är slut.
0x020424	"Maskinen eller fjärrkontrollen behöver programuppdatering. Kontakta service!"	Ingen anslutning mellan fjärrkontrollen och produkten.
0x020441	"Klockan har stannat. Korrigera den vid behov."	Fjärrkontrollens klocka visar inte rätt tid.

## Transport, förvaring och kassering

### Transport



**WARNING:** Var försiktig vid transport. Produkten är tung och kan orsaka personskador eller skadas om den faller eller förflyttas under transport.

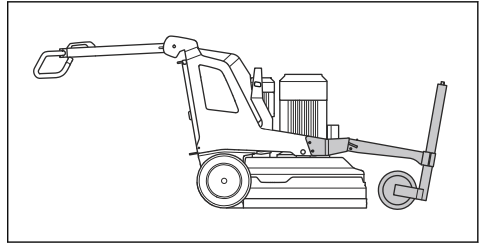
Med hjulen kan du flytta produkten kortare sträckor. För längre sträckor måste du lyfta produkten för att flytta den eller placera produkten på ett fordon.



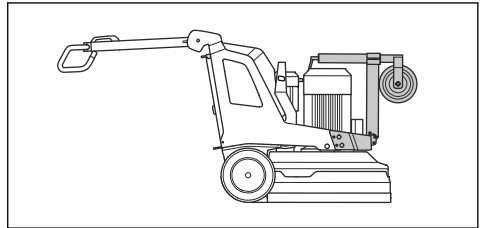
**OBSERVERA:** Bogsera inte produkten bakom en bil.

- Var mycket försiktig när du flyttar produkten manuellt eller på ytor med lutning. Små sluttningar kan leda till snabba rörelser som inte går att bromsa för hand.
- Säkra produkten under transport. Se till att den inte kan förflytta sig.
- Lägg någon typ av skydd på produkten under transport. Skyddet håller regn och snö borta från produkten.
- Använd alltid lyftöglan på produkten när du lyfter den.
- Lyft inte produkten i styret, motorn, chassit eller andra delar.
- Transport utförs bäst på en lastpall.
- Lyft alltid produkten med en lyft eller gaffeltruck.
- Använd inte gaffeltruck om inte produkten står på en lastpall eller vagn. Det kan orsaka skador på slipskiorna och andra inre komponenter.
- Under transport måste sliphuvudet vara på marken. För att förhindra skador på verktygsplattornas låsmekanism ska verktygsplattorna vara monterade.

- Stöd hjulsläge för korta transportsträckor. Se *Ställa in stöd hjulet i läge för korta transporter på sida 40.*

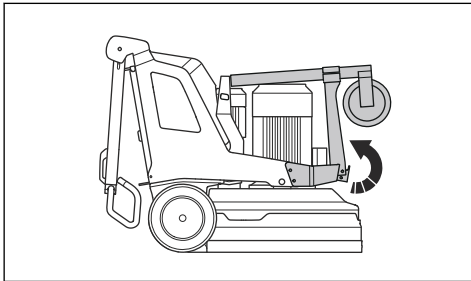


- Stöd hjulsläge för drift och transport av produkten längre sträckor. Se *Ställa in stöd hjulet i arbetsläge på sida 40.*



## Ställa in produkten i transportläge

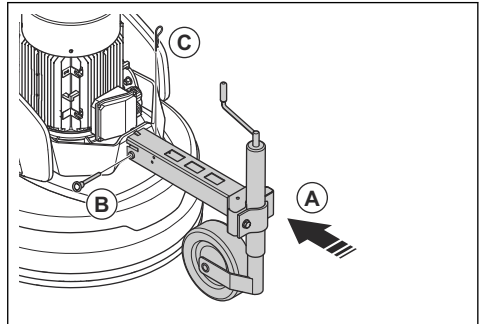
- Lyft stöd hjulet. Se *Ställa in stöd hjulet i läge för korta transporter på sida 40.*



- Fäll ned handtaget. Se *Justera handtaget och styret på sida 18.*
- Om vikerna är monterade på produkten justerar du vikerna till framläge. Se *Justera vikerna på sida 32.*
- Se till att sliphuvudet har kontakt med ytan.

## Ställa in stöd hjulet i läge för korta transporter

1. Placera stöd hjulramen (A) mot produktramen.



- a) Vid behov lossar du skruven på framsidan av stöd hjulramen för att lossa hjulet. Det gör det möjligt att placera stöd hjulramen i rätt vinkel mot produktramen.

2. Tryck in stöd hjulets sprint (B) i stöd hjulet och lås stöd hjulets sprint med saxsprinten (C).
3. Ta bort stöd hjulet i omvänd ordningsföljd.

## Ställa in stöd hjulet i arbetsläge

Arbetsläget används också för transport längre sträckor.

1. Ställ stöd hjulet i vertikalt läge.



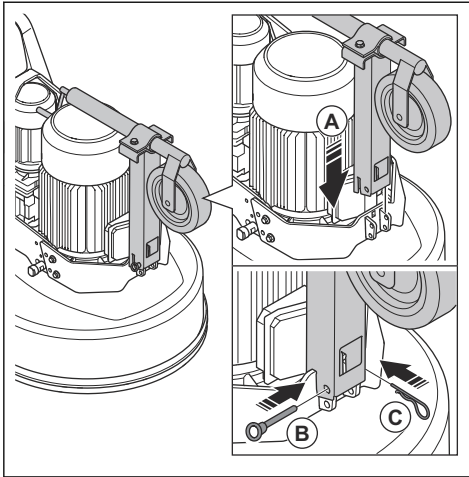
**OBSERVERA:** Använd stöd hjulet endast för att flytta produkten korta sträckor. Stöd hjulet får endast användas i arbetsområdet eller på och av ett transportfordon.



**WARNING:** Var försiktig när du monterar, tar bort eller justerar stöd hjulet. De rörliga delarna kan orsaka skador.



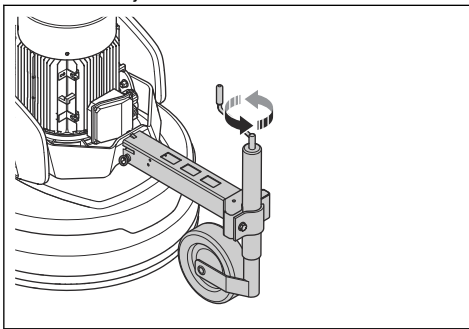
## 2. Sänk stödhjulet mot produktramen (A).



3. Tryck in stödhjulets sprint (B) i stödhjulet och lås stödhjulets sprint med saxsprinten (C).
4. Ta bort stödhjulet i omvärd ordningsföljd.

## Justera höjden på stödhjulet

1. Ställ in stödhjulet i läge för korta transportsträckor. Se *Ställa in stödhjulet i läge för korta transporter på sida 40*.
2. Vrid handtaget framtill på stödhjulet för att höja eller sänka stödhjulet.



## Flytta produkten med stödhjulet

1. Ställ in stödhjulet i läge för korta transportsträckor. Se *Ställa in stödhjulet i läge för korta transporter på sida 40*.
2. Sänk stödhjulet för att lyfta sliphuvudet från marken. Se *Justera höjden på stödhjulet på sida 41*.
3. Flytta produkten manuellt eller med fjärrkontrollen.

## Flytta produkten upp och ned för en ramp



**VARNING:** Var mycket försiktig när du flyttar produkten uppför och nedför ramper med motorn på. Produkten är tung och det finns risk för skador om den faller eller rör sig för snabbt.



**VARNING:** Använd alltid en vinsch för ramper med brant lutning. Gå inte och stå inte under produkten. Stanna inte i produktens riskområde. Se *Säkerhet i arbetsområdet på sida 10*.



**VARNING:** Flytta inte produkten uppför och nedför en ramp när fjärrkontrollens batteri har låg laddning. Produkten kan plötsligt få strömavbrott.



**VARNING:** Flytta inte produkten i branta sluttningar. Titta på produktens typskylt för information om maximal lutningsvinkel.

- När du flyttar produkten nedför en ramp ska du köra produkten långsamt bakåt.
- När du flyttar produkten uppför en ramp ska du köra produkten långsamt framåt.
- Vänd inte produkten mer än 45° på en ramp.

## Lyfta produkten



**VARNING:** Se till att lyftutrustningen har rätt specifikationer för att produkten ska kunna lyftas på ett säkert sätt. Typskylten på produkten visar produktens vikt.



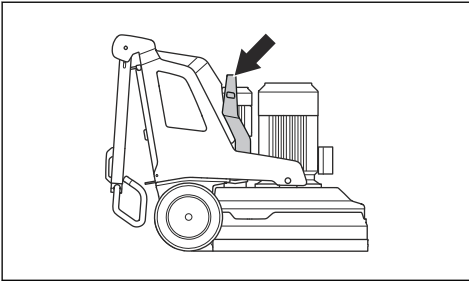
**VARNING:** Gå inte och stå inte under eller nära en lyft produkt. Håll obehöriga borta från riskområdet. Se *Säkerhet i arbetsområdet på sida 10*.



**VARNING:** Lyft inte en skadad produkt. Se till att lyftöglan sitter fast ordentligt och inte är skadad.

1. Ställ produkten i transportläget. Se *Ställa in produkten i transportläge på sida 40*.

## 2. Fäst lyftutrustningen i lyftöglan.



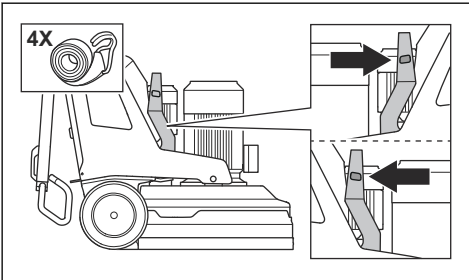
## Fäst produkten på ett transportfordon



**OBSERVERA:** Använd inte stödhjulet för att fästa produkten. Stödhjulet är inte tillräckligt stabilt och kan skadas.

Produkten har hål som används med spännband för att säkra produkten på ett transportfordon.

### 1. Sätt fast spännbanden i hålen.



### 2. Sätt fast och dra åt spännbanden på fordonet.

## Förvaring



**OBSERVERA:** Förvara inte produkten utomhus. Förvara alltid produkten inomhus.

- Förvara produkten på en torr och frostfri plats.
- Rengör produkten och gör en fullständig service innan du ska förvara produkten.
- Lyft stödhjulet. Sliphuvudet måste vara på marken.
- Förvara produkten i ett låst utrymme för att förhindra åtkomst för barn eller personer som inte är behöriga.
- Förvara batteriladdaren på en torr och frostfri plats.
- Ta bort fjärrkontrollens batteri från fjärrkontrollen när produkten förvaras i mer än sex månader.
- Ladda produktens batteri var sjätte månad när produkten förvaras under längre tid.

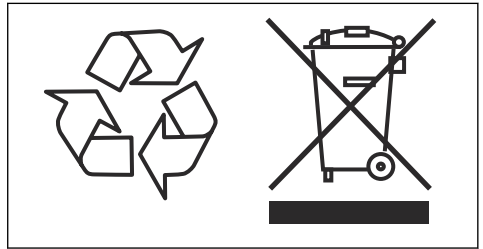
## Kassering

Symbolerna på produkten eller dess förpackning indikerar att denna produkt inte får hanteras som

hushållsavfall. Istället ska den överlämnas till lämplig återvinningsstation för återvinning av elektrisk och elektronisk utrustning.

Se till att du kopplar bort produkten från elnätet och tar ut batterierna ur fjärrkontrollen innan du lämnar in den till en lämplig återvinningsstation. Se till att informera återvinningsstationen om att produkten innehåller ett litiumjonbatteri. Lämnna in batterierna till en lämplig återvinningsstation.

Genom att se till att denna produkt omhändertas korrekt, kan du hjälpa till att motverka potentiella negativa konsekvenser på miljö och människor, vilka annars kan orsakas genom oriktig avfallshantering av denna produkt. För mer detaljerad information om återvinning av denna produkt, kontakta din kommun, din hushållsavfallsservice eller affären där du köpte produkten.



## Tekniska data

### Tekniska data

	<b>PG 690</b> <b>3 x 380–415 V</b>	<b>PG 690 RC</b> <b>3 x 380–415 V</b>	<b>PG 830</b> <b>3 x 380–415 V</b>	<b>PG 830 RC</b> <b>3 x 380–415 V</b>
Motoreffekt, kW/hk	12,5/17	12,5/17	16,5/22	16,5/22
Märkström, A	30	30	30	30
Märkspänning, V	380–415	380–415	380–415	380–415
Faser	Trefas	Trefas	Trefas	Trefas
Frekvens, Hz	50–60	50–60	50–60	50–60
Vikt, kg/lb	502/1 107	598/1 318	556/1 226	652/1 437
Slipbredd, mm/tum	630/24,8	630/24,8	800/31,5	800/31,5
Slipskiva, mm/tum	3x270/10,5	3x270/10,5	3x270/10,5	3x270/10,5
Sliptryck, kg/lb	228/503	242/534	288/635	302/666
Sliptryck med stödhjul, kg/lb	265/584	279/615	325/717	339/747
Vikt i läge 1 (framåt), kg/lb	292/644	307/677	348/767	362/798
Vikt i läge 1 (framåt) med stödhjul, kg/lb	329/725	343/756	385/849	399/880
Vikt i läge 2 (vertikalt), kg/lb	227/500	237/522	299/659	313/690
Vikt i läge 2 (vertikalt) med stödhjul, kg/lb	264/582	273/602	336/741	350/772
Vikt i läge 3 (bakåt), kg/lb	185/408	198/437	245/540	259/571
Vikt i läge 3 (bakåt) med stödhjul, kg/lb	221/487	235/518	282/622	296/653
Slipskivans varvtal, min/max varv/min	441–1 470	441–1 470	421–1 403	421–1 403
Sliphuvudets varvtal, min/max varv/min	10–57	10–57	9–47	9–47
Rotationsriktning	Oberoende rotationsriktning medurs/moturs för slipskivor och sliphuvud.			
Max. lutning, grader °	10	10	10	10
Hölje, IP	54	54	54	54
Batterityp	–	Litiumjon	–	Litiumjon
<b>Rekommenderad stoftavskiljare<sup>1</sup></b>				
Tillbehör för stoftavskiljare, mm/tum	76/3	76/3	76/3	76/3
Min. luftflöde, m <sup>3</sup> /h/CFM	600/353	600/353	815/480	815/480

<sup>1</sup> Tekniska data för stoftavskiljare beskriver inte faktiska prestanda över tid mellan olika stoftavskiljare. För Husqvarna-produkter OSHA finns objektiva data tillgängliga i [www.husqvarnacp.com/us](http://www.husqvarnacp.com/us).

	PG 690 3 x 380–415 V	PG 690 RC 3 x 380–415 V	PG 830 3 x 380–415 V	PG 830 RC 3 x 380–415 V
Min. vakuum, kPa/psi	28/4,1	28/4,1	30/4,4	30/4,4
<b>Bluetooth® Low energy-teknik för radiospektrum<sup>2</sup></b>				
Frekvensband för verktyget, GHz	–	2,402–2,480	–	2,402–2,480
Maximal utsänd radiofrekvenseffekt, dBm/mW	–	4/2,5	–	4/2,5

## Radiofrekvensdata

	PG 690 RC	PG 830 RC
Maximal radiofrekvensström som överförs, dBmi	Mindre än 10	Mindre än 10

## Ljudnivåer

	PG 690	PG 690 RC	PG 830	PG 830 RC
<b>Bulleremissioner<sup>3</sup></b>				
Ljudeffektnivå, uppmätt $L_W$ (dB(A))	93,7	93,7	95,4	95,4
<b>Ljudnivåer<sup>4</sup></b>				
Ljudtrycksnivå vid användarens öra, $L_p$ (dB(A))	77,9	77,9	78,7	78,7
<b>Vibrationsnivåer<sup>5</sup></b>				
Handtag, höger, $m/s^2$	2,2	2,2	1,7	1,7
Handtag, vänster, $m/s^2$	2,1	2,1	1,5	1,5

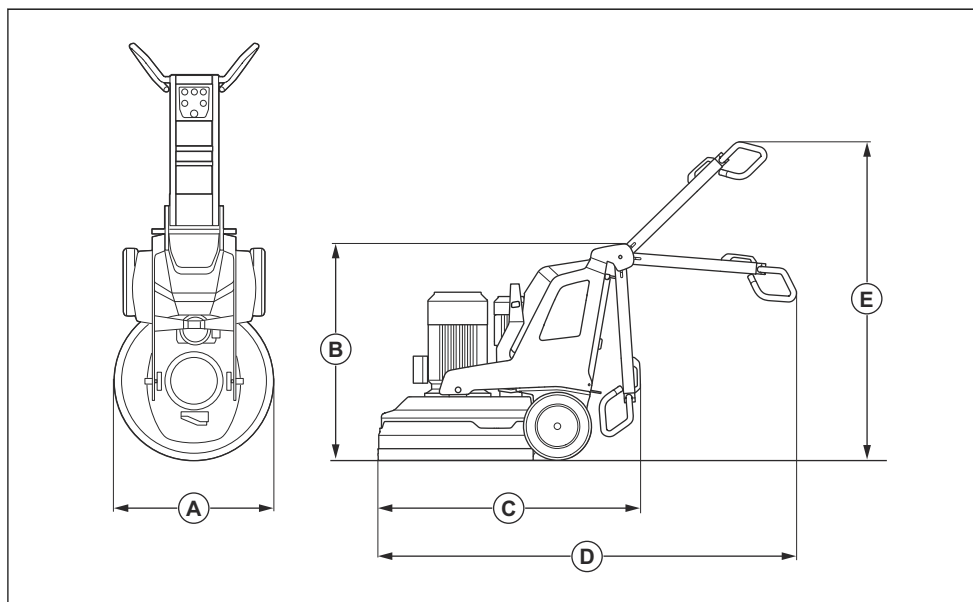
<sup>2</sup> Den här delen gäller endast produkt med inbyggd anslutning.

<sup>3</sup> Emission av buller i omgivningen uppmätt som ljudeffekt enligt SS-EN 60335-2-72. Förväntad mätosäkerhet 2,5 dB(A).

<sup>4</sup> Ljudtrycksnivå enligt SS-EN 60335-2-72. Förväntad mätosäkerhet 4 dB(A).

<sup>5</sup> Vibrationsnivå enligt SS-EN 60335-1 och SS-EN 60335-2-72. Rapporterade data för vibrationsnivå har en typisk statistisk spridning (standardavvikelse) på  $1 m/s^2$ . Vibrationsvärdena gäller vid manuell drift.

## Produktens mått



		PG 690	PG 690 RC	PG 830	PG 830 RC
<b>A</b>	Bredd, mm/tum	670/26,4	670/26,4	830/32,7	830/32,7
<b>B</b>	Min. totalhöjd (nedfällt handtag), mm/tum	1 150/45,3	1 155/45,5	1 145/45,1	1 155/45,5
<b>C</b>	Min. totallängd (nedfällt handtag), mm/tum	1 300/51,2	1 320/52	1 550/61	1 410/55,5
<b>D</b>	Max. totallängd (utfällt handtag), mm/tum	2 065/81,3	2 077/81,8	2 215/87,2	2 165/85,2
<b>E</b>	Max. totalhöjd (utfällt handtag), mm/tum	1 755/69,1	1 715/67,5	1 700/66,9	1 715/67,5

---

## EG-försäkran om överensstämmelse

---

### EG-försäkran om överensstämmelse

Vi, Husqvarna AB, 561 82 Husqvarna, Sverige, tel: +46  
36-146500, försäkrar härmed på eget ansvar att  
produkten:

Beskrivning	Utrustning för polering och slipning
Varumärke	Husqvarna
Typ/Modell	PG 690, PG 830
Identifiering	Serienummer daterade 2019 och framåt

uppfyller alla krav i följande EU-direktiv och förordningar:

Direktiv/förordning	Beskrivning
2006/42/EC	"om maskiner"

och att harmoniserade standarder och/eller tekniska  
specifikationer tillämpas på följande sätt:

EN ISO 12100:2010

EN 60335-1:2012/A11:2014/AC:2014

EN 60335-2-72:2012

Partille, 2019-10-17



Martin Huber

R&D Director, Concrete Surfaces & Floors

Husqvarna AB, Construction Division

Ansvarig för teknisk dokumentation

---

# EG-försäkran om överensstämmelse

---

## EG-försäkran om överensstämmelse

Vi, Husqvarna AB, 561 82 Husqvarna, Sverige, tel: +46 (0)36 14 65 00, försäkrar härmed på eget ansvar att produkten:

Beskrivning	Utrustning för polering och slipning
Varumärke	Husqvarna
Typ/Modell	PG 690 RC, PG 830 RC
Identifiering	Serienummer daterade 2019 och framåt

uppfyller alla krav i följande EU-direktiv och förordningar:

Direktiv/förordning	Beskrivning
2006/42/EC	"om maskiner"
2014/53/EU	"angående radioutrustning"

och att harmoniserade standarder och/eller tekniska specifikationer tillämpas på följande sätt:

EN ISO 12100:2010

EN 60335-1:2012/A11:2014/AC:2014

EN 60335-2-72:2012

EN IEC 61000-6-2:2019

EN 61000-6-4:2007+A1:2011

ETSI EN 301 489-1 V2.2.0

ETSI EN 301 489-17 V3.2.0

ETSI EN 300 328 V2.1.1

Partille, 2019-10-17



Martin Huber

R&D Director, Concrete Surfaces & Floors

Husqvarna AB, Construction Division

Ansvarig för teknisk dokumentation

## Indhold

Indledning.....	48	Fejlfinding.....	83
Sikkerhed.....	54	Transport, opbevaring og bortskaffelse.....	87
Drift.....	60	Tekniske data.....	91
Vedligeholdelse.....	78	EU-overensstemmelseserklæring.....	94

## Indledning

### Produktbeskrivelse

Produktet er en gulvsliber til overflader af forskellige hårdheder.

Modellerne PG 690 RC, PG 830 RC kan betjenes med en fjernbetjening.

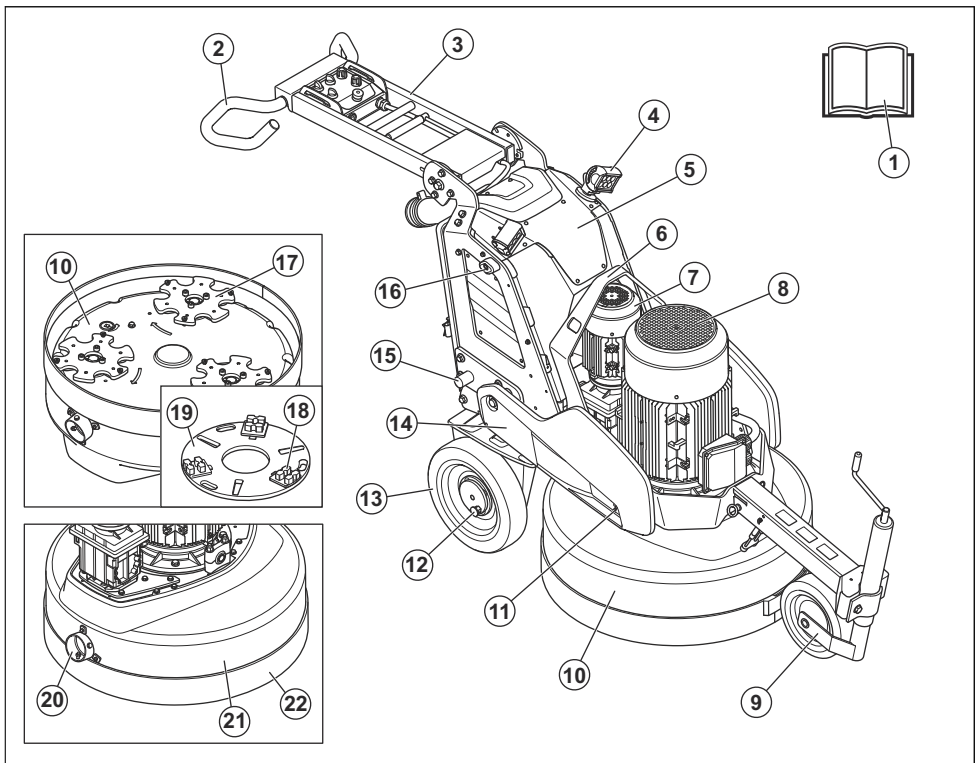
### Anvendelsesformål

Produktet anvendes til at slibe overfladen af materialer med forskellige hårdheder, f.eks. natursten, terrazzo og

beton. Du kan også bruge produktet til at slibe belægning af materialer, f.eks. epoxy og lim. Overfladens belægning kan være ujævn eller glat. Produktet kan anvendes til tørslibning og vådslibning. Brug ikke produktet til andre opgaver.

Produktet bruges inden for kommercielle anvendelsesområder af professionelle aktører.

### Produktoversigt, højre side



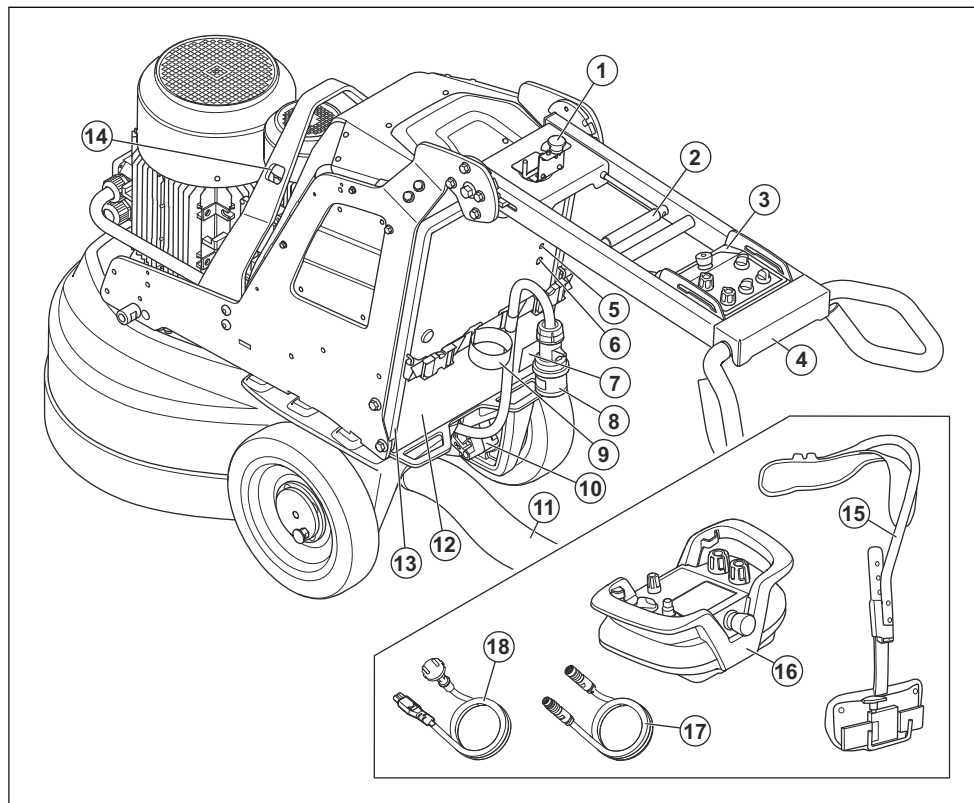
1. Brugsanvisning

2. Styr



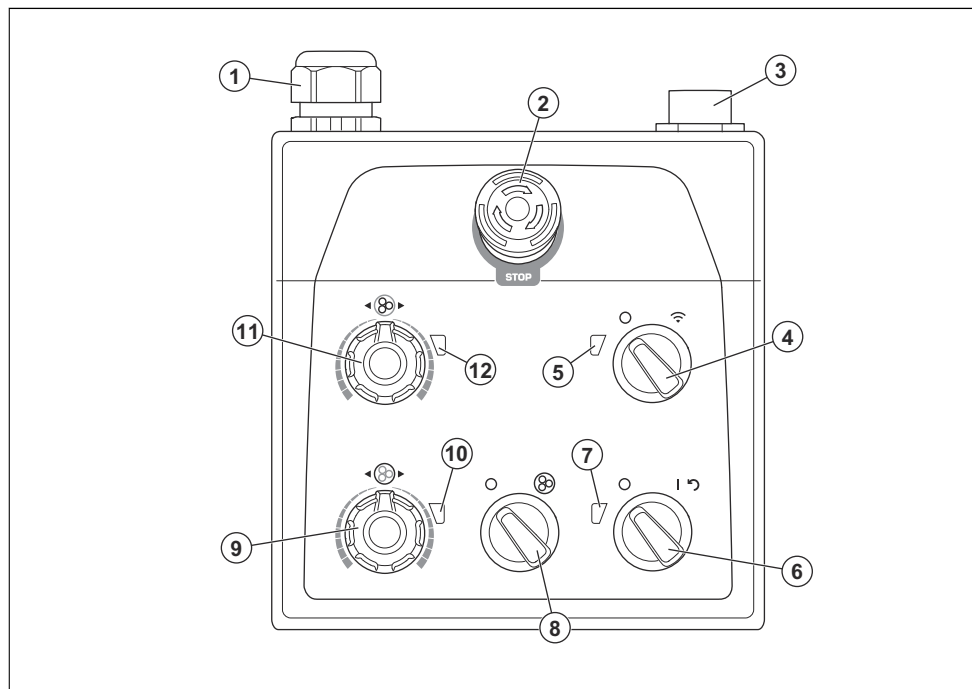
- |                        |                                       |
|------------------------|---------------------------------------|
| 3. Håndtag             | 13. Hjul                              |
| 4. Forlygte (tilbehør) | 14. Vægte (tilbehør)                  |
| 5. Elkabinet           | 15. Ballastholder                     |
| 6. Løfteøje            | 16. Vægtbeslag                        |
| 7. Slibehovedmotor     | 17. Slibeskive                        |
| 8. Slibeskivemotor     | 18. Diamantværktøj (tilbehør)         |
| 9. Støttehjul          | 19. Værktøjsplade                     |
| 10. Slibehoved         | 20. Forbindelseselement til støvsuger |
| 11. Vægtlås            | 21. Dæksel                            |
| 12. Låsestift til hjul | 22. Støvsøkt                          |

## Produktoversigt, venstre side



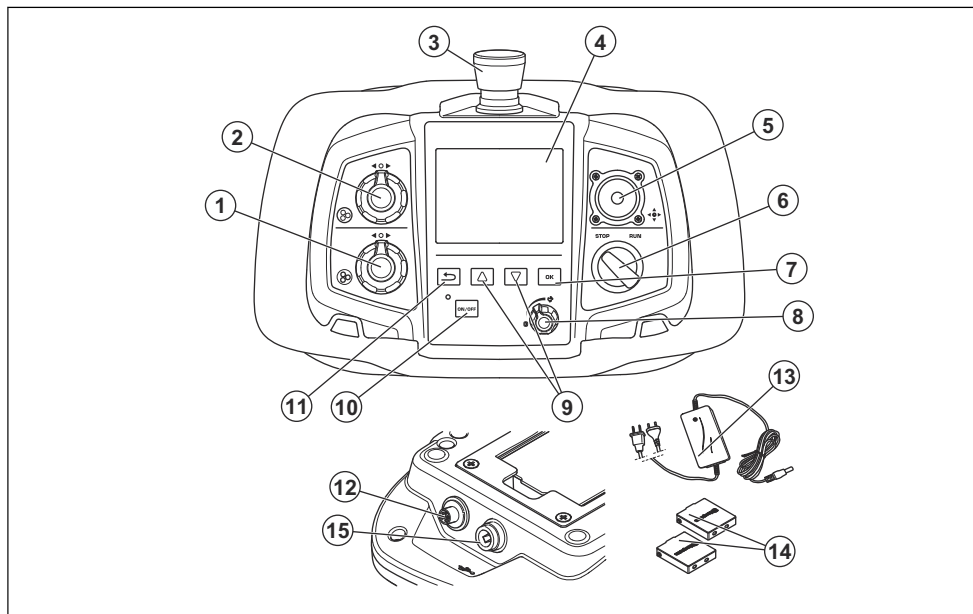
- |  |   |
|--|---|
| 1. PG 690 RC, PG 830 RC: Holder til fjernbetjening       | 10. Hjulmotor                                 |
| 2. Låsegreb til håndtagsjustering                        | 11. Forbindelseselement til støvsuger         |
| 3. Betjeningspanel                                       | 12. Dør til elskab                            |
| 4. Skruer til justering af styr                          | 13. Støtteramme                               |
| 5. Batteriopladerstik                                    | 14. Huller til remme                          |
| 6. PG 690 RC, PG 830 RC: Stik til CAN-buskabel           | 15. PG 690 RC, PG 830 RC: Fjernbetjeningssele |
| 7. Typeskilt   | 16. PG 690 RC, PG 830 RC: Fjernbetjening      |
| 8. El-ledning  | 17. 1-faset opladerkabel                      |
| 9. Ophængningsanordning til støvsugerlange og el-ledning | 18. PG 690 RC, PG 830 RC: CAN-buskabel        |

## Oversigt over betjeningspanel

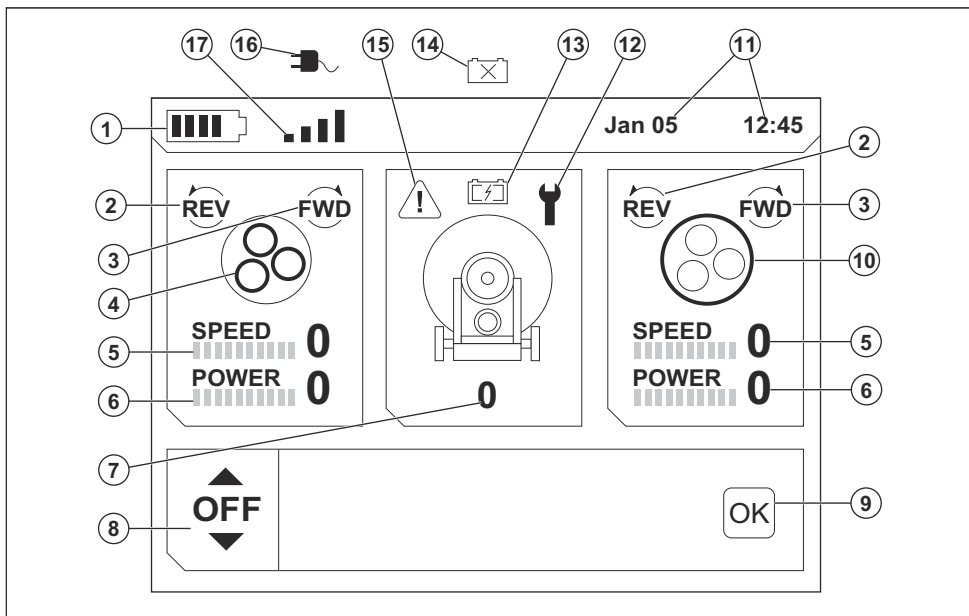


1. Ledningstilslutning
2. Nødstopknap
3. USB-oplader
4. PG 690 RC, PG 830 RC: Kontakt til valg af fjernbetjening eller manuel betjening
5. PG 690 RC, PG 830 RC: Indikator for fjernbetjeningstilstand
6. ON/OFF-kontakt
7. Indikator for strøm og opladetilstand for produktets batteri
8. STOP/RUN-kontakt
9. Knap til valg af slibeskvens rotationsretning og hastighed
10. Indikator for slibeskive
11. Knap til valg af slibehovedets rotationsretning og hastighed
12. Indikator for slibehoved

## Oversigt over fjernbetjening (PG 690 RC, PG 830 RC)



1. Knap til valg af slibeskivens rotationsretning og hastighed
2. Knap til valg af slibehovedets rotationsretning og hastighed
3. Nødstopknap
4. Display
5. Joystick
6. STOP/RUN-kontakt, slibehoved
7. OK-knap
8. Knap til hastighedsbegrænsning
9. Piletaster til at rulle i menuerne
10. ON/OFF-knap
11. Knap til at gå tilbage i menustrukturen
12. Stik til CAN-buskabel
13. Batterioplader til fjernbetjeningsbatteri
14. Fjernbetjeningsbatteri
15. Opladerport til batterioplader



1. Fjernbetjeningens batteriniveau
2. Rotationsretning mod uret for den tilhørende slibehovedmotor
3. Rotationsretning med uret for den tilhørende slibehovedmotor
4. Slibeskiver
5. Hastighedsangivelse for den tilhørende slibehovedmotor
6. Belastningsangivelse for den tilhørende slibehovedmotor
7. Produktets hastighedsangivelse
8. Menuen Funktioner
9. OK-knap
10. Slibehoved
11. Tid og dato
12. Indikator for service
13. Produktbatteriindikator: Batteriet oplades
14. Produktbatteriindikator: Batteriet er beskadiget eller mangler
15. Advarselsindikator. Se *Fejl- og advarselsmeddelelser på fjernbetjeningen på side 85.*
16. Fjernbetjeningen betjenes med et CAN-buskabel tilsluttet
17. Fjernbetjeningen betjenes med radiokommunikation uden et CAN-buskabel tilsluttet

## Symboler på produktet



**ADVARSEL:** Dette produkt kan være farligt og forårsage alvorlig personskade eller død for brugeren eller andre. Vær forsigtig, og brug produktet korrekt.



Læs brugsanvisningen grundigt, og sørg for at have forstået indholdet, inden du bruger produktet.



Brug høreværn, øjenværn og åndedrætsværn. Se *Personligt beskyttelsesudstyr på side 55.*



Støv kan medføre helbredsproblemer. Brug et godkendt åndedrætsværn. Sørg altid for, at der er god luftgennemstrømning.



Løft altid produktet vha. løfteøjet.



Brug hullerne til fastgørelsesremme til at fastgøre produktet til et transportmiddel.



Dobbeltisolering, batteri og batterioplader



Batteriopladeren må kun anvendes og opbevares indendørs.



Produktet er ikke husholdningsaffald. Aflever det på en godkendt genbrugsstation til elektrisk og elektronisk udstyr.



Dette produkt er i overensstemmelse med gældende EU-direktiver.

**Bemærk:** Andre symboler/etiketter på produktet refererer til specifikke krav for certificering på nogle markeder.

## Symboler på betjeningspanelet og fjernbetjeningen



Nødstop



Brug af fjernbetjening slået til.



Produkt tændt, og nulstil produktet.



Slibehoved tændt.



Hastighed og rotationsretning, slibehoved.



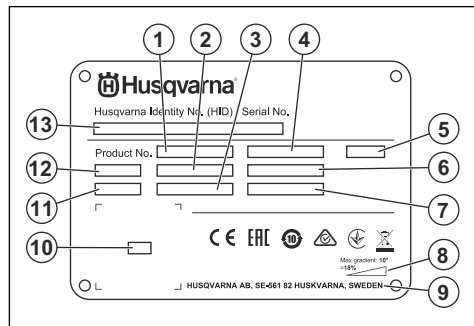
Hastighed og rotationsretning, slibeskive.



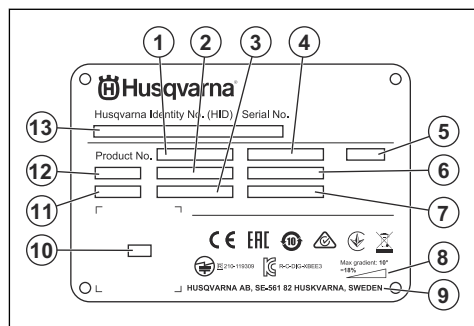
Maksimal hastighed.

## Typeskilt

PG 690, PG 830:



PG 690 RC, PG 830 RC:



1. Produktnummer
2. Produktvægt
3. Nominel effekt
4. Nominel spænding
5. Kabinet
6. Nominel strøm
7. Frekvens
8. Maksimal hældningsvinkel
9. Producent
10. Kode, der kan scannes
11. Produktionsår
12. Model
13. Serienummer

## Produktansvar

Som nævnt i produktansvarsbestemmelserne hæfter vi ikke for skader forårsaget af vores produkt, hvis:

- produktet er forkert repareret.
- produktet er repareret med dele, der ikke er fra producenten eller ikke er godkendt af producenten
- produktet har tilbehør, der ikke er fra producenten eller ikke er godkendt af producenten.

- produktet ikke er repareret på et godkendt servicecenter eller af en godkendt myndighed.

## Husqvarna Fleet Services™

Husqvarna Fleet Services™ er en cloudløsning, der giver brugeren et overblik over alle tilsluttede produkter. Dette produkt har en Husqvarna Fleet Services™-sensor med Bluetooth® Low Energy (BLE). Husqvarna Fleet Services™-sensoren indsamler produktdata og giver dig mulighed for at koble dig på Husqvarna Fleet Services™-systemet. Husqvarna Fleet Services™-systemet rapporterer data såsom driftstid, serviceintervaller og placering af produktet. BLE-teknologien fungerer ved 2,400-2,4835 GHz.

Få mere information om Husqvarna Fleet Services™ ved at downloade Husqvarna Fleet Services™-appen eller tale med din Husqvarna-forhandler.

### Bluetooth® Low Energy (BLE)-modul

På godkendte markeder har produktet et BLE-modul, der er forbundet med Husqvarna Fleet Services™-systemet. BLE-modulet indsamler og overfører produktdata, der bruges i Husqvarna Fleet Services™-systemet. Data såsom driftstid, serviceintervaller og placering af produktet.

#### Sådan konfigureres de integrerede tilslutningsmuligheder

1. Opret en konto i Husqvarna Fleet Services™-systemet på webstedet <https://fleetservices.husqvarna.com/signup>.
2. Download Husqvarna Fleet Services™-appen på en mobil enhed.
3. Slut produktet til en strømkilde for at sætte BLE-modulet i drift.
4. Føj produktet til din konto. Brug Husqvarna Fleet Services™-appen.
5. Følg vejledningen i Husqvarna Fleet Services™-appen.

**Bemærk:** Den Fleet-aktiverede mobile enhed skal befinde sig i nærheden af produktet for at kunne blive tilsluttet.

**Bemærk:** Bluetooth®-radiotransmission aktiverer den første forbindelse til strømkilden og forbliver tændt efter dette.

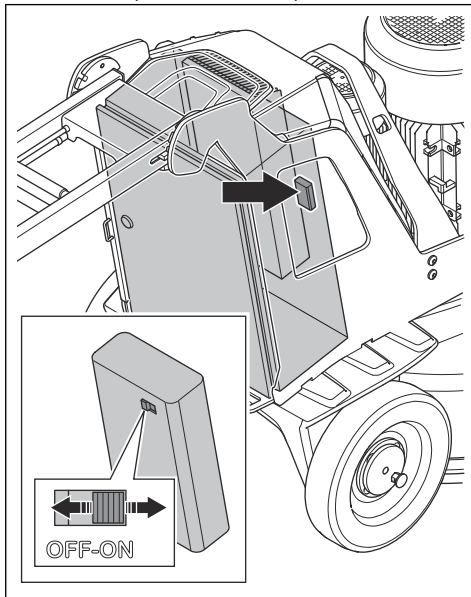


**ADVARSEL:** Højspænding. Der er ubeskyttede dele i strømenheden. Frakobl altid stikket, før du åbner døren til elskabet.

#### Sådan sættes produktet i flyttilstand

Når produktet er i flyttilstand, stopper BLE-modulet med at overføre produktdata.

- Skub batteripakkens kontakt til positionen "OFF".



## Sikkerhed

### Sikkerhedsdefinitioner

Advarsler, forholdsregler og bemærkninger bruges til at pege på særligt vigtige dele af brugsanvisningen.



**ADVARSEL:** Bruges, hvis føreren udsætter sig selv eller omkringstående personer for risiko for personskade eller dødsfald ved tilsidesættelse af instruktionerne i brugsanvisningen.



**BEMÆRK:** Bruges, hvis der er risiko for skader på produktet, andre materialer eller det omgivende område ved tilsidesættelse af instruktionerne i brugsanvisningen.

**Bemærk:** Bruges til at give yderligere oplysninger, der er nødvendige i en given situation.

## Generelle sikkerhedsinstruktioner



**ADVARSEL:** Læs følgende advarselsinstruktioner, inden du bruger produktet.

- Dette produkt er et farligt værktøj, hvis du ikke er forsigtig, eller hvis du bruger produktet forkert. Dette produkt kan forårsage alvorlig personskade eller død for brugeren eller andre. Anvend ikke produktet, før du har læst og forstået indholdet i denne brugsanvisning.
- Følg alle advarsler og anvisninger
- Overhold alle gældende love og bestemmelser.
- Brugeren og brugerens arbejdsgiver skal kende og forebygge farerne i forbindelse med brugen af produktet.
- Lad ikke en person betjene produktet, medmindre vedkommende har læst og forstået indholdet i denne brugsanvisning.
- Brug ikke produktet, medmindre du har modtaget oplæring i det før brug. Sørg for, at alle brugere oplæres i produktet.
- Lad ikke børn betjene produktet.
- Lad kun autoriserede personer betjene produktet.
- Brugeren er ansvarlig for uheld på mennesker og materiel.
- Brug ikke produktet, hvis du er træt, syg eller påvirket af alkohol, narkotika eller medicin.
- Vær altid forsigtig, og brug din sunde fornuft.
- Dette produkt danner et elektromagnetisk felt under drift. Dette felt kan i nogle tilfælde påvirke aktive eller passive medicinske implantater. For at mindske risikoen for alvorlig personskade eller dødsfald anbefaler vi, at personer med medicinske implantater kontakter deres læge og producenten af det medicinske implantat, før de tager produktet i brug.
- Hold produktet rent. Sørg for, at skilte og mærkater er tydeligt læsbare.
- Brug ikke produktet, hvis det er fejlbehæftet.
- Du må ikke foretage ændringer af dette produkt.
- Brug ikke produktet, hvis der er risiko for, at andre personer har foretaget ændringer af produktet.
- Træk ikke i støvsugerslangen. Produktet kan vælte og forårsage personskade eller beskadigelse.
- Slibehovedet skal berøre overfladen, når du starter produktet. Dette gælder ikke, hvis du foretager en kontrol af ON/OFF-kontakten.
- Start ikke produktet, uden at støvskørtet er monteret. Støvskørtet skal sørge for komplet forsegling mellem produkt og gulv.
- Hold fødderne væk fra CAN-buskablet og el-ledningen for at mindske risikoen for faldskader.
- Hold dig væk fra områder, hvor produktet kan forårsage personskade. Produktet kan hurtigt ændre position og ramme dig.
- Hvis produktet ikke fungerer korrekt, skal du stoppe motorene.
- Sørg for, at tøj, langt hår og smykker ikke kommer i klemme i bevægelige dele.
- Sørg for at stå i en stabil og sikker stilling under brug.
- Brug ikke produktet, hvis du ikke kan få hjælp i tilfælde af en ulykke.
- Hvis der opstår vibrationer i produktet, eller hvis støjniveauet fra produktet er usædvanligt højt, skal du straks standse produktet. Undersøg, om produktet er blevet beskadiget. Reparer skader, eller lad et godkendt serviceværksted udføre reparationen.
- Overeksponering for vibrationer kan forårsage kredsløbsforstyrrelser og skader på nervesystemet hos personer med nedsat kredsløb. Hvis du oplever symptomer, som kan relateres til overeksponering af vibrationer, skal du søge læge. Eksempler på sådanne symptomer er: følelseløshed, mangel på følesans, "kildren", "stikken", smerte, manglende eller reduceret styrke, forandringer i hudens farve eller i dens overflade. Disse symptomer opstår almindeligvis i fingre, hænder og håndled.
- Parkér ikke produktet på en skråning. Hvis du er nødt til at parkere produktet på en skråning, skal du sørge for, at produktet ikke kan bevæge sig eller vælte. Der er risiko for personskade og beskadigelse.
- Vær meget forsigtig ved arbejde på skråninger. Produktet er tungt og kan forårsage alvorlig personskade, hvis det vælter.
- Flyt ikke produktet på stejle skråninger. Kig på typeskiltet på produktet for at få oplysninger om maksimal hældningsvinkel.
- Brug altid godkendt tilbehør. Spørg forhandleren for at få yderligere oplysninger.

## Sikkerhedsinstruktioner for betjening



**ADVARSEL:** Læs følgende advarselsinstruktioner, inden du bruger produktet.

- Bær personligt beskyttelsesudstyr. Se *Personligt beskyttelsesudstyr på side 55*.
- Du må ikke gå væk fra produktet, når motoren er tændt.
- Frakobl altid strømkablet, før du går væk fra produktet.

## Personligt beskyttelsesudstyr



**ADVARSEL:** Læs følgende advarselsinstruktioner, inden du bruger produktet.

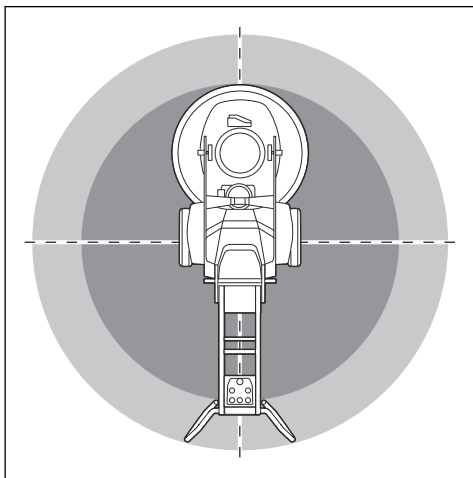
- Brug altid korrekt personligt beskyttelsesudstyr, når du bruger produktet. Personligt beskyttelsesudstyr

fjerner ikke risikoen for skader. Personligt beskyttelsesudstyr mindsker eventuelle skader, hvis der sker et uheld. Lad forhandleren hjælpe dig med at vælge det rigtige udstyr.

- Anvend godkendt øjenværn, når du betjener produktet.
- Brug ikke løst, tungt og uegnet tøj. Brug tøj, du kan bevæge dig frit i.
- Brug godkendte beskyttelseshandsker, der sikrer et godt greb.
- Brug beskyttelsesgummihandsker for at undgå hudirritation fra våd beton.
- Brug en godkendt beskyttelseshjelm.
- Anvend altid godkendt høreværn, når du betjener produktet. Støj over længere perioder kan forårsage støjbettinget høretab.
- Produktet danner støv og dampe, der indeholder farlige kemikalier. Anvend et godkendt åndedrætsværn.
- Anvend støvler med stålsnude og skridsikre såler.
- Sørg for, at du har en førstehjælpskasse i nærheden.
- Der er mulighed for gnistdannelse ved betjening af produktet. Sørg for, at du har en brandslukker i nærheden.

## Sikkerhed i arbejdsområdet

- Under drift skal andre personer holdes på afstand fra det område, der er vist i figuren nedenfor. Under drift skal brugeren være meget opmærksom i dette område.



- Sørg for, at kun autoriserede personer befinder sig i arbejdsområdet.
- Brug ikke produktet i tåge, regn, hård vind, kulde, ved risiko for lynnedslag eller i andre dårlige vejrforhold. Hvis produktet bruges i dårligt vejr eller i fugtige omgivelser, kan det have en negativ virkning

på din agtpågivenhed. Dårligt vejr kan medføre farlige arbejdsforhold.

- Pas på personer, genstande og situationer, som kan forhindre sikker brug af produktet.
- PG 690 RC, PG 830 RC: Produktet kan betjenes med en fjernbetjening ved lange afstande. Betjen ikke produktet, hvis du ikke har tydeligt udsyn til produktet og dets risikoområde. Afskærm arbejdsområdet for at undgå personskade.
- Arbejdsområdet skal holdes tilstrækkeligt oplyst.
- Brug ikke produktet i områder, hvor der kan forekomme brand eller eksplosioner.

## Elektrisk sikkerhed



**ADVARSEL:** Der er altid en risiko for stød fra elektriske produkter. Brug ikke produktet under forhold med dårligt vejr. Rør ikke ved lynafledere og metalgenstande. Brug altid produktet, som beskrevet i denne brugsanvisning, for at undgå personskader.



**ADVARSEL:** Brug altid en strømforsyning med fejlstrømsafbryder (RCD). En fejlstrømsafbryder mindsker risikoen for elektrisk stød.



**ADVARSEL:** Højspænding. Der er ubeskyttede dele i strømenheden. Frakobl altid stikket, før du åbner døren til elskabet.



**BEMÆRK:** Strømforsyningen fra produktet eller generatoren skal være tilstrækkelig og konstant for at sikre, at motoren kan køre uden problemer. Forkert spænding får strømforbruget og motorens temperatur til at stige, indtil sikkerhedskredsløbsafbryderen udløses. Dimensionen af strømkablet skal være i overensstemmelse med national og lokal lovgivning. Dimensionen af strømstikket skal svare til strømstyrken på produktets elektriske stik og forlænger kabel.

Hvis hovedstrømsyningen har en højere systemmodstand, kan der forekomme korte spændingsfald, når produktet startes. Det kan påvirke funktionen af andre produkter, f.eks. kan lyset flimre.

- Kontrollér, at strøm, sikringer og netspænding er den samme som den viste spænding på produktets typeskilt.
- Stop altid produktet, før du tager stikket ud af stikkontakten.
- Brug ikke produktet, hvis strømkablet eller strømstikket er beskadiget. Afløber det til et godkendt serviceværksted til reparation. Et beskadiget strømkabel kan forårsage alvorlige skader og dødsfald.



- Brug strømkablet korrekt. Brug aldrig strømkablet til at flytte, trække eller frakoble produktet. Træk i stikket, når strømkablet skal afbrydes. Træk ikke i strømkablet.
- Brug ikke produktet i vanddybder, hvor produktets udstyr bliver vådt. Udstyret kan tage skade, og produktet kan blive strømførende, hvilket kan medføre personskader.
- Undgå at få mere fugt i produktet end vandet, der leveres af vandsystemet. Udsæt ikke produktet for regn. Vand, der kommer ind i produktet, øger risikoen for elektrisk stød.
- Sørg altid for at frakoble strømkablet, når du tilslutter eller afbryder forbindelsen til motorkablet og det elektriske kabinet.

### Orienteringsværdier for strømkilde

Nominal spænding fra strømkilde, V	Min. spænding ved produktet, V	Maks. spænding ved produktet, V	Frekvens, Hz	Nominal strøm, A	Motoreffekt	Min. kabelområde mm <sup>2</sup> /AWG	Maks. kabellængde m/ft
PG 690 3x220	200	240	50/60	50	11+1,5	10/7	190/620
PG 690 3 x 400/440/480	380	480	50/60	30	11+1,5	6/9	190/620
PG 830 3x220	200	240	50/60	50	11+1,5	10/7	190/620
PG 830 3 x 400/440/480	380	480	50/60	30	15+1,5	6/9	190/620

### Vejledning til jordforbundet produkt



**ADVARSEL:** Forkert tilslutning kan medføre elektrisk stød. Tal med en autoriseret elektriker, hvis du ikke er sikker på, om produktet er korrekt jordforbundet.

Du må ikke ændre stikket i forhold til dets fabrikkens specifikation. Hvis strømstikket ikke passer til stikkontakten, skal du lade en autoriseret elektriker installere en korrekt stikkontakt. Overhold lokale regulativer og love.

Hvis du ikke helt forstår anvisningerne om det jordforbundne produkt, skal du tale med en autoriseret elektriker.

Dette produkt har et jordet strømkabel og et strømstik. Slut altid produktet til en jordet stikkontakt. Det formindsker risikoen for elektrisk stød, hvis der opstår en fejl.

Brug ikke elektriske adaptere sammen med produktet.

### Forlængerledninger

- Brug kun godkendte forlængerledninger, der er tilstrækkeligt lange.
- Forlængerledningens nominelle værdi skal svare til eller være højere end værdien, der fremgår af produktets typeskilt.

- Brug jordede forlængerledninger.
- Når du betjener produktet udendørs, skal du benytte en forlængerledning, der egner sig til udendørs brug. Derved mindskes risikoen for elektrisk stød.
- Hold tilslutningen til forlængerledningen tør og fri af jorden.
- Hold forlængerledningen væk fra varme, olie, skarpe kanter eller bevægelige dele. En beskadiget ledning øger risikoen for elektrisk stød.
- Sørg for, at forlængerledningen er uden skader og i god stand.
- Brug ikke forlængerledningen, når den er rullet sammen. Dette kan medføre, at forlængerledningen bliver for varm.
- Sørg for, at forlængerledningen er bag dig og produktet, når du bruger produktet. Dette forhindrer, at forlængerledningen bliver beskadiget.

### Batterisikkerhed



**ADVARSEL:** Læs følgende advarselsinstruktioner, inden du bruger produktet.

- Brug kun de batterier, vi anbefaler til dit produkt. Batterierne er softwarekrypteret.
- Brug kun originale batterier til dette produkt. Der er risiko for eksplosion, hvis batterierne udskiftes med

et batteri af forkert type. Spørg forhandleren for at få yderligere oplysninger.

- Brug kun -batterier, der er genopladelige, som strømforsyning til de tilhørende Husqvarna-produkter. For at undgå personskade må batteriet ikke anvendes som strømforsyning til andre produkter.
- Risiko for elektrisk stød. Tilslut ikke batteripolerne til nøgler, skruer eller andre metalgenstande. Dette kan medføre en kortslutning af batteriet.
- Hvis batteriet lækker, skal du sørge for, at væsken ikke kommer i kontakt med hud eller øjne. Ved berøring af væsken skal området skylles med en stor mængde vand, og opsøg derefter lægehjælp.
- Brug ikke batterier, der ikke er genopladelige.
- Du må ikke foretage ændringer af batteriet.
- Sæt ikke genstande ind i batteriets luftspalte.
- Hold batteriet væk fra sollys, varme og åben ild. Batteriet kan forårsage en eksplosion og medføre forbrændinger og/eller kemiske forbrændinger.
- Hold batteriet væk fra regn og våde omgivelser.
- Hold batteriet væk fra mikrobølger og højt tryk.
- Forsøg ikke at skille batteriet ad eller ødelægge det.
- Brug batteriet i temperaturer mellem -10 °C/14 °F og 40 °C/104 °F.
- Batteriet eller batteriopladeren må aldrig rengøres med vand. Se *Sådan rengøres batteriet og batteriopladeren på side 79*.
- Brug ikke et defekt eller beskadiget batteri.
- Opbevar batterierne væk fra metalgenstande som f.eks. søm, skruer og smykker.
- Opbevar batteriet utilgængeligt for børn.

## Sikkerhedsanordninger på produktet

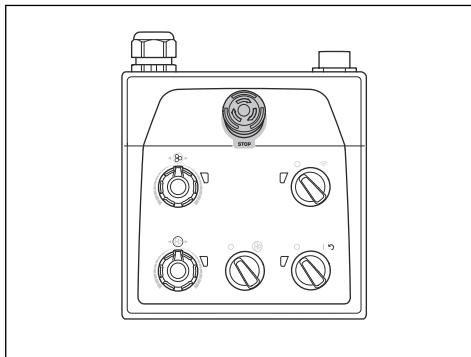


**ADVARSEL:** Læs følgende advarselsinstruktioner, inden du bruger produktet.

- Brug ikke et produkt med defekte sikkerhedsanordninger.
- Kontrollér sikkerhedsanordningerne regelmæssigt. Hvis sikkerhedsanordningerne er defekte, skal du henvende dig til dit Husqvarna-serviceværksted.

## Nødstopknop på betjeningspanelet

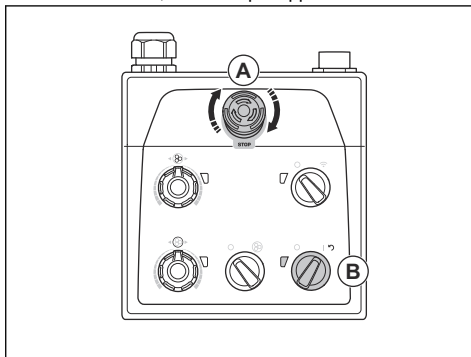
Nødstopknappen bruges til hurtigt at standse motoren. Nødstopknappen afbryder hovedstrømforsyningen.



**BEMÆRK:** Brug ikke nødstopknappen på betjeningspanelet som produktets stopknop.

## Sådan foretager du en kontrol af nødstopknappen på betjeningspanelet

1. Drej nødstopknappen (A) på betjeningspanelet med uret for at sikre, at nødstopknappen er deaktiveret.

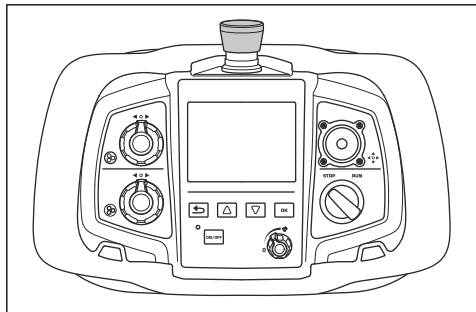


2. Drej ON/OFF-kontakten (B) på betjeningspanelet til 1 for at starte motoren. LED-lyset ved siden af ON/OFF-kontakten tændes.
3. Tryk på nødstopknappen på betjeningspanelet.
4. Kontrollér, at LED-lyset ved siden af ON/OFF-kontakten slukkes.
5. Drej nødstopknappen på betjeningspanelet med uret for at deaktivere den.

## Nødstopknop på fjernbetjeningen.

Nødstopknappen bruges til hurtigt at standse motoren. Nødstopknappen afbryder hovedstrømforsyningen.

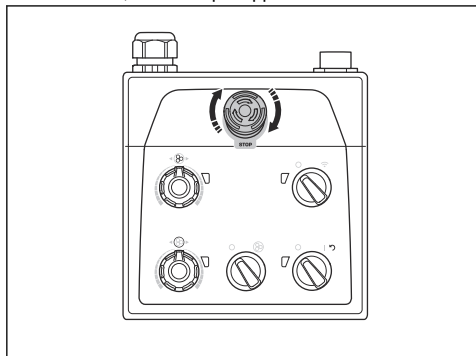
Nødstopknappen på fjernbetjeningen kan ikke bruges, når produktet betjenes manuelt.



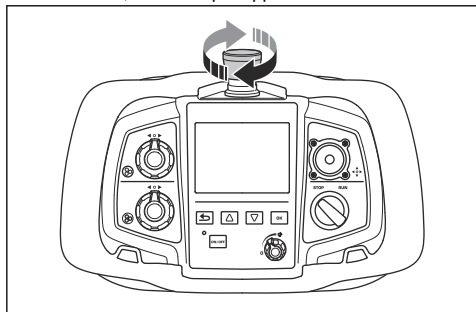
**BEMÆRK:** Brug ikke nødstopknappen på fjernbetjeningen som produktets stopknap.

### Sådan foretager du en kontrol af nødstopknappen på fjernbetjeningen

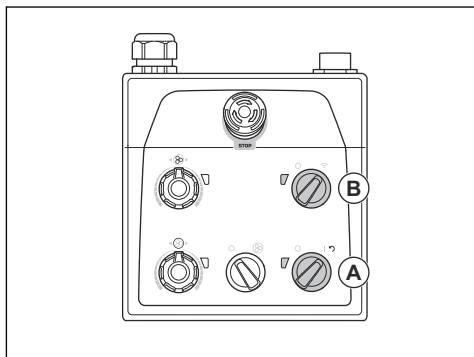
1. Drej nødstopknappen på betjeningspanelet med uret for at sikre, at nødstopknappen er deaktiveret.



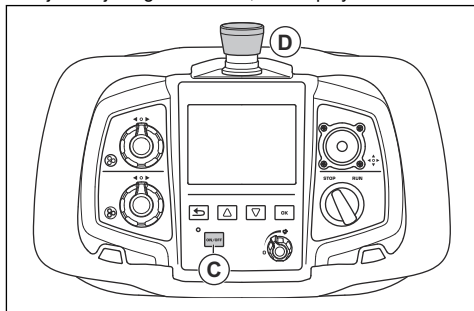
2. Drej nødstopknappen på fjernbetjeningen med uret for at sikre, at nødstopknappen er deaktiveret.



3. Drej ON/OFF-kontakten (A) på betjeningspanelet til 1 for at starte motoren. LED-lyset ved siden af ON/OFF-kontakten tændes.



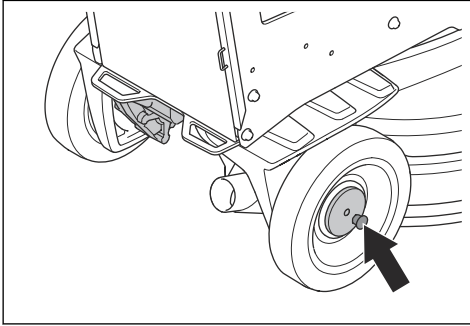
4. Drej kontakten til fjernbetjening/manuel drift (B) på betjeningspanelet med uret for at igangsætte fjernbetjent drift. LED-lyset ved siden af kontakten til fjernbetjening/manuel drift blinker.
5. Tryk på ON/OFF-knappen (C) på fjernbetjeningen. Fjernbetjeningen er tændt, når displayet tændes.



6. Tryk på nødstopknappen (D) på fjernbetjeningen.
7. Kontrollér, at LED-lyset ved siden af ON/OFF-kontakten på betjeningspanelet slukkes.
8. Drej nødstopknappen på fjernbetjeningen med uret for at deaktivere den.

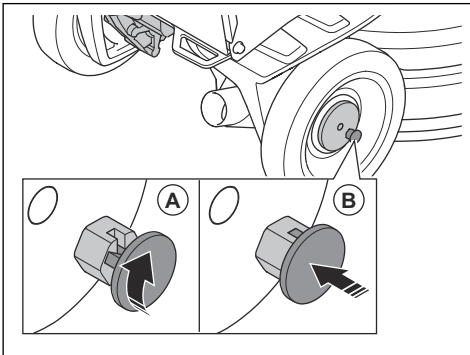
## Låsestifter til hjulene

Låsestifterne låser motorens hjul, når produktet betjenes med fjernbetjeningen.



### Sådan kontrollerer du hjulenes låsestifter

1. Sørg for, at låsestifterne ikke er indkoblede.
2. Skub produktet lidt frem, og mærk modstanden.
3. Drej låsestifterne (A), indtil stiften på låsestiften flugter med hakket. Dette gøres på venstre og højre hjul.



4. Start produktet. Låsestifterne går i låseposition (B) og låser hjulmotorerne.
5. Skub produktet lidt frem, og mærk modstanden. Hvis låsestifterne er korrekt indkoblede, er der mere modstand, end hvis låsestifterne ikke er indkoblede.

**Bemærk:** Ved brug med fjernbetjening vises fejlmeddelelse på fjernbetjeningens display, hvis låsestifterne ikke er korrekt indkoblet.

6. Frigør låsestifterne ved at trække dem lige ud og dreje dem med uret eller mod uret.

## Sikkerhedsinstruktioner for vedligeholdelse

- Hold alle dele i god stand, og sørg for, at alle fastspændte genstande er spændt korrekt.
- Brug ikke et produkt, hvis det er defekt. Gennemfør sikkerhedskontrol, vedligeholdelse og service som beskrevet i denne brugsanvisning. Al anden service skal udføres af et godkendt serviceværksted.
- Stop produktet, når du udskifter diamantværktøjerne. Drej ON/OFF-kontakten til 0, og tryk på nødstopknappen.
- Udfør kontrol og/eller vedligeholdelse med motoren standset og stikket trukket ud af stikkontakten.
- Foretag regelmæssig vedligeholdelse af produktet for at sikre, at det fungerer korrekt. Se *Vedligeholdelsesskema på side 78*.

## Drift

### Indledning



**ADVARSEL:** Før du bruger produktet, skal du læse og forstå kapitlet om sikkerhed.

### Sådan flyttes produktet ud af emballagen.

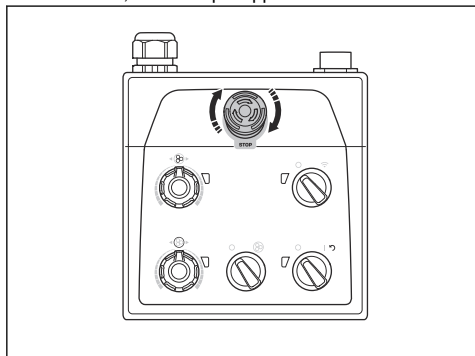


**ADVARSEL:** Flyt produktet fra pallen stille og roligt. Produktet er tungt og kan forårsage alvorlige skader, hvis det vælter.

- Kontrollér, at alle elementer, der vises i produktoversigten, er inkluderet. Se *Produktoversigt, højre side på side 48*. Kontakt din Husqvarna-forhandler, hvis et element mangler eller er beskadiget, før du flytter produktet fra pallen.
- Fjern alle remme og stopklodser.
- Sørg for, at arbejdsområdet er ryddet, og at du har tilstrækkelig plads til at flytte produktet.
- Sørg for, at der ikke er risiko for, at du eller produktet kan falde ned.
- Brug løfteudstyr eller ramper til at flytte produktet fra pallen. Produktet er tungt. Flyt produktet forsigtigt. Se *Sådan løftes produktet på side 89*.

## Det skal du gøre, inden du betjener produktet

1. Læs brugsanvisningen omhyggeligt igennem, og sørg for at have forstået instruktionerne.
2. Tag det nødvendige personlige beskyttelsesudstyr på. Se *Personligt beskyttelsesudstyr på side 55*.
3. Sørg for, at kun autoriserede personer befinder sig i arbejdsområdet.
4. Udfør dagligt vedligeholdelsesarbejde. Se *Vedligeholdelseskema på side 78*.
5. Sørg for, at produktet er monteret korrekt og ikke er beskadiget.
6. Anbring produktet i arbejdsområdet. Sørg for, at transporten af produktet til og i arbejdsområdet udføres sikkert og korrekt. Se *Transport på side 87*.
7. Sørg for, at der er diamantværktøjer på værktøjspladerne, og at diamantværktøjerne og værktøjspladerne er fastgjorte.
8. Slut en støvsuger til produktet. Se *Sådan tilsluttes en støvsuger på side 63*.
9. Juster håndtaget og styret til en brugbar driftshøjde. Se *Sådan justeres håndtaget og styret på side 64*.
10. Sørg for, at motorkablerne er tilsluttet elkabinettet, inden produktet sluttes til en stikkontakt. Se *Sådan monteres og afmonteres slibehovedet på side 81*.
11. Slut produktet til en strømkilde. Se *Sådan sluttes produktet til en strømkilde på side 65*.
12. Drej nødstopknappen på betjeningspanelet med uret for at sikre, at nødstopknappen er deaktiveret.



13. Sørg for at orientere dig om slibehovedets og slibeskivernes rotationsretning, når du bruger retningsdiamantværktøjer som Piranhas.
14. PG 690 RC, PG 830 RC: Hvis produktet betjenes manuelt, skal du fastgøre fjernbetjeningen til produktet. Bagsiden af fjernbetjeningsholderen er forsynet med en magnet. Se *Sådan fastgøres fjernbetjeningen til fjernbetjeningsholderen på side 67*.
15. Sæt støttehjulet i driftsposition. Se *Sådan sættes støttehjulet i driftsposition på side 88*.

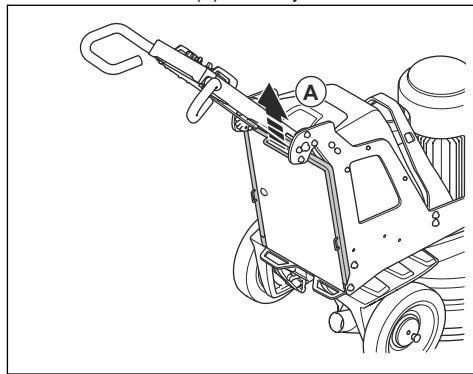
## Sådan aktiverer og deaktiverer du støtterammen

Produktet har en støtteramme, som bruges til at vippe produktet bagud. Derudover anvendes støtterammen som en ophængningsanordning til at hænge støvsugerslangen og el-ledningen på.

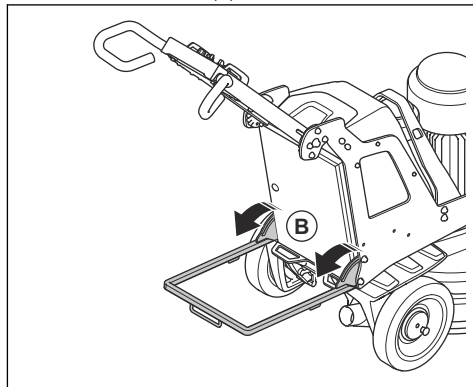


**ADVARSEL:** Vær forsigtig, når du flytter støtterammen. De bevægelige dele kan forårsage personskade.

1. Løft støtterammen (A) et lille stykke.



2. Sænk støtterammen (B).



3. Fold støtterammen sammen i modsat rækkefølge.

## Diamantværktøj

Der findes mange forskellige typer og konfigurationer af diamantværktøj til produktet. Metalbundet diamantværktøj bruges til fjernelse af materiale, og diamantværktøj med bakelitbinding bruges til at polere overflader. Vælg det rigtige diamantværktøj til overfladen. Tal med din Husqvarna-forhandler eller gå til [www.husqvarnacp.com](http://www.husqvarnacp.com) for at få støtte til at vælge det korrekte værktøj.

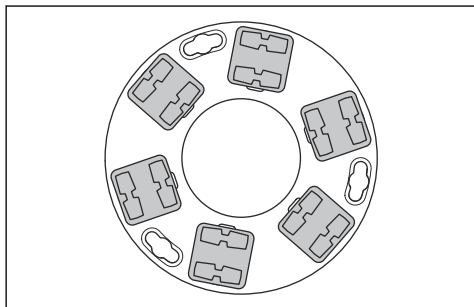
## Alternativer til skiveholder til diamantværktøj

- Brug Redi lock-skiveholder til at fastgøre diamantværktøj med metalbinding.
- Brug bakelitskiveholder til at fastgøre diamantværktøj med plastbinding.

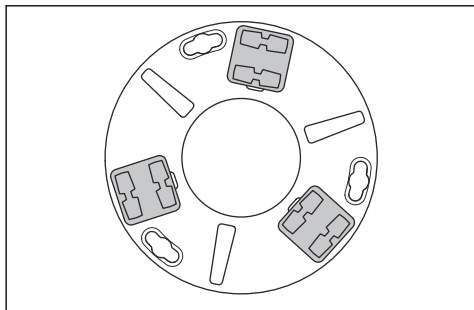
## Komplet sæt og halvt sæt af diamantværktøj

Konfigurationen af diamantværktøjssegmenter har en effekt på kvaliteten af overfladen. Konfigurationen har også en indvirkning på betjeningen af produktet.

- Komplet sæt af diamantværktøjer: Denne konfiguration er gældende for plan gulvfinish.



- Halvt sæt af diamantværktøjer: Denne konfiguration er gældende, når flad gulvfinish er ikke nødvendig.



## Sådan udskiftes diamantværktøjerne



**ADVARSEL:** Tag altid stikket ud, før du udskifter diamantværktøjerne, for at forhindre utilsigtet start.



**ADVARSEL:** Brug beskyttelseshandsker, da diamantværktøjer kan blive meget varme.



**ADVARSEL:** Brug godkendt åndedrætsværn, når du udskifter diamantværktøjerne. Støvet under slibehovedet er farligt for helbredet.

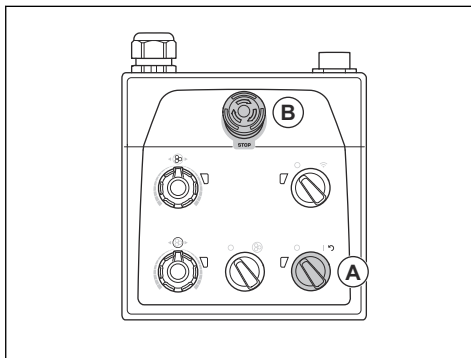


**ADVARSEL:** Brug støvsugeren, når du udskifter diamantværktøjerne. Støvsugeren mindsker mængden af det støv, der kan medføre helbredsproblemer.

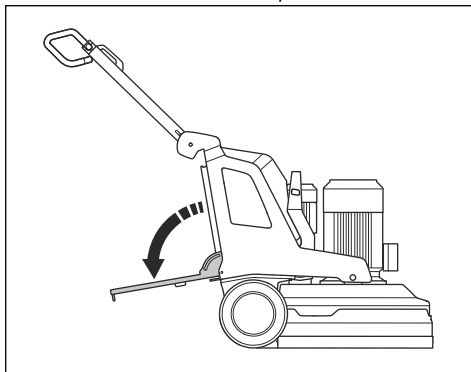


**BEMÆRK:** Alle slibeskiver skal altid have samme nummer og type af diamanter. Højden på diamanterne skal være den samme på alle slibeskiver.

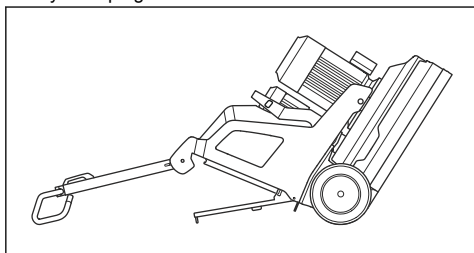
1. Drej ON/OFF-kontakten (A) på betjeningspanelet til 0. LED-lyset ved siden af ON/OFF-kontakten slukkes.



2. Tryk på nødstopknappen (B) på betjeningspanelet.
3. Sæt håndtaget i serviceposition. Se *Driftshåndtagspositioner på side 64*.
4. Hvis er installeret vægte, skal de justeres til en bagudvendt position. Se *Sådan justeres vægtene på side 78*.
5. Sæt støtterammen på. Se *Sådan aktiverer og deaktiverer du støtterammen på side 61*.

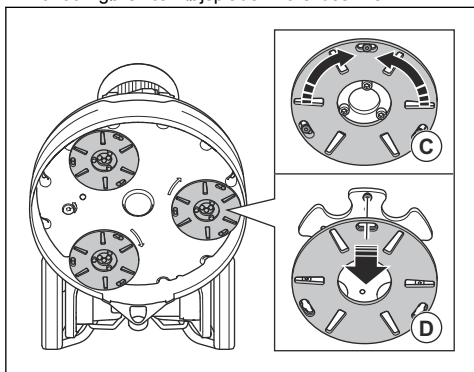


- Hold fast i styret, og vip med den ene fod på støtterammen produktet bagud. Vip produktet, indtil styret er på gulvet.

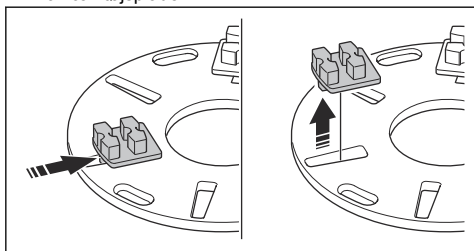


**ADVARSEL:** Sørg for, at produktet befinder sig i en stabil position, før du udskifter diamantværktøj.

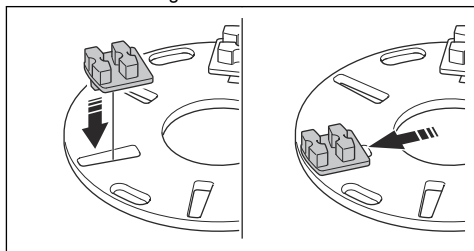
- Tag beskyttelseshandsker på.
- Drej værktøjspladen (C) mod højre eller mod venstre for at frigøre værktøjspladen fra slibeskiven.



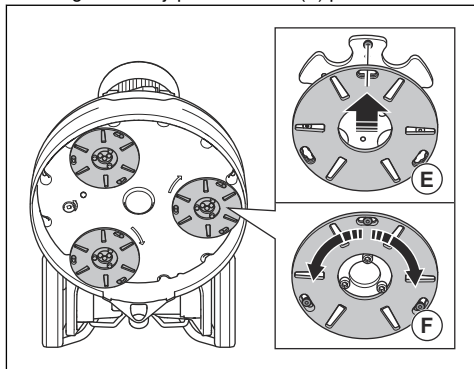
- Træk værktøjspladen direkte ud (D) for at fjerne værktøjspladen fra slibeskiven.
- Brug en hammer til afmontere diamantværktøjerne fra værktøjspladen.



- Fastgør de nye diamantværktøjer på værktøjspladen med et blødt slag med hammeren.



- Fastgør værktøjspladen direkte (E) på slibeskiven.



- Drej værktøjspladen (F) til højre eller til venstre for at låse værktøjspladen fast på slibeskiven.
- Løft forsigtigt produktet op til driftsposition. Brug styret og støtterammen som hjælp.
- Frakobl støtterammen.

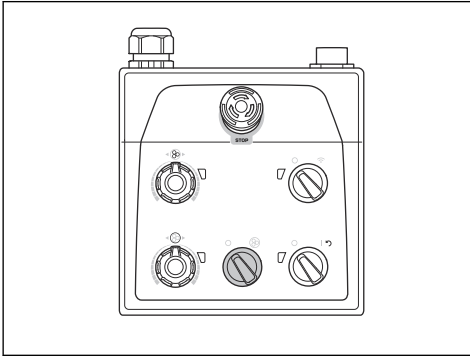
## Sådan tilsluttes en støvsuger



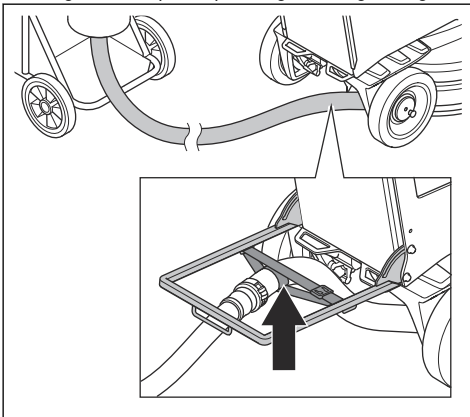
**ADVARSEL:** Brug ikke støvsugeren, hvis støvsugerslangen er beskadiget. Risikoen øges for, at du indånder støv, der er farligt for helbredet. Brug godkendt åndedrætsværn.

- Undersøg støvsugerslangen for skader.
- Sørg for, at filtrene i støvsugeren er rene og uden skader.

3. Sørg for, at STOP/RUN-kontakten på betjeningspanelet er indstillet til 0.



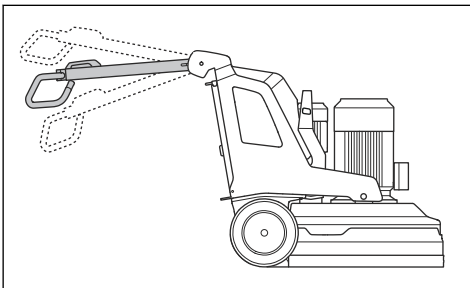
4. Slut støvsugerslangen til produktet.  
5. Sæt støtterammen på. Se *Sådan aktiverer og deaktiverer du støtterammen på side 61*.  
6. Hæng støvsugerslangen på ophængingsanordningen på støtterammen for at undgå, at der opstår spænding i støvsugerslangen.



7. Frakobl støtterammen.

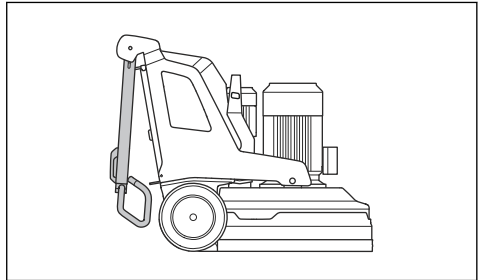
## Driftshåndtagspositioner

- Håndtagets position ved manuel betjening:

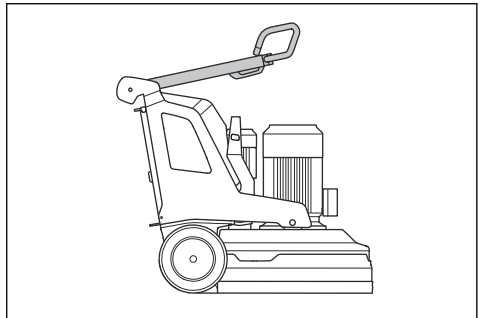


- Der findes 2 anbefalede positioner for håndtaget for drift med fjernbetjening og transport af produktet.

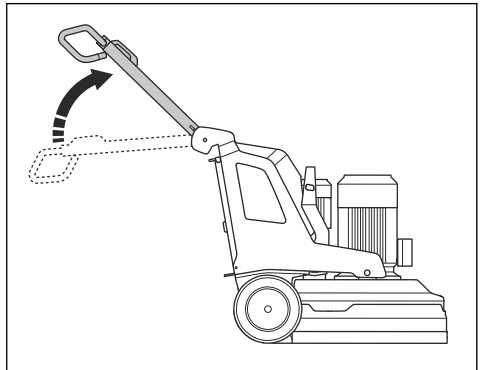
Position 1:



Position 2:



- Håndtagets serviceposition:



## Sådan justeres håndtaget og styret



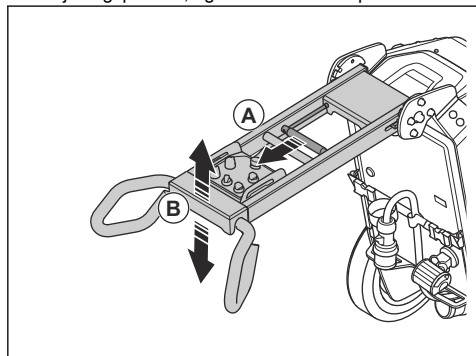
**ADVARSEL:** Vær forsigtig, når du justerer håndtaget og styret. Sørg for, at håndtaget og styret er låst på plads. De bevægelige dele kan forårsage personskade.

Indstil håndtagets højde så tæt som muligt på brugerens hoftehøjde. Under brug kan produktet trække til siden.

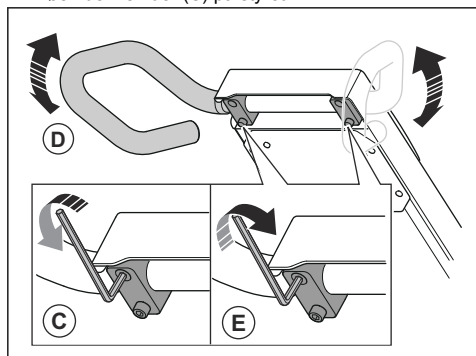


Brugerens hofte kan hjælpe med standse bevægelsen til siden.

1. Træk låsegrebet (A) på håndtaget i retning af betjeningspanelet, og hold det i denne position.



2. Juster håndtaget (B) til en passende driftshøjde.
3. Slip låsegrebet på håndtaget for at låse håndtagets position fast.
4. Løsn de 4 skruer (C) på styret.

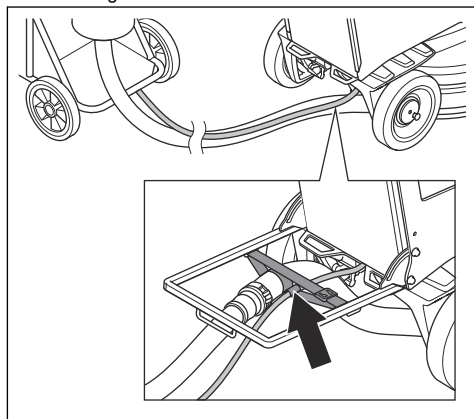


5. Juster styret (D) til en brugbar driftshøjde.
6. Spænd de 4 skruer (E) på styret for at låse styrets position fast.

## Sådan sluttes produktet til en strømkilde

1. Forbind produktets strømstik til forlængerledningen.
2. Slut forlængerledningen til en stikkontakt.
3. Sæt støtterammen på. Se *Sådan aktiverer og deaktiverer du støtterammen på side 61.*

4. Hæng el-ledningen på ophængningsanordningen på støtterammen for at undgå, at der opstår spænding i el-ledningen.



5. Frakobl støtterammen.



**BEMÆRK:** Hvis produktet er tilsluttet en støvsuger, skal støvsugeren tilsluttes en 3-faset strømkilde.

## USB-oplader på betjeningspanelet (PG 690 RC, PG 830 RC)

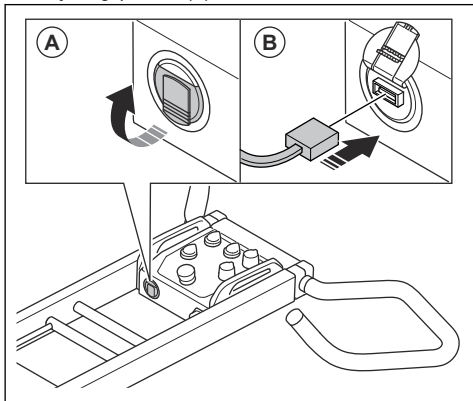
USB-opladeren på betjeningspanelet kan bruges til opladning af mobile enheder.

- Det er kun muligt at oplade via USB-opladeren, hvis produktet er tilsluttet en 3-faset strømforsyning.
- Den mobile enhed fortsætter med oplade, hvis produktet stopper, eller nødstopknappen aktiveres.
- Produktet angiver ikke en tidsfrist for, hvor længe en mobil enhed kan oplades. Oplad din mobile enhed, som anbefalet af producenten af den mobile enhed.
- USB-opladeren giver et maksimalt output på 10 W.

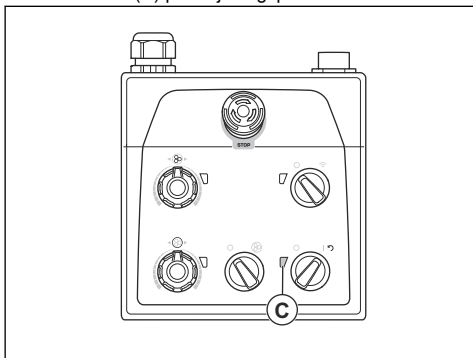
## Sådan oplades en mobil enhed (PG 690 RC, PG 830 RC)

1. Slut produktet til en 3-faset strømforsyning. Se *Sådan sluttes produktet til en strømkilde på side 65.*

2. Fjern beskyttelsesdækslet for USB-opladeren på betjeningspanelet (A).



3. Slut din mobile enhed til USB-opladeren (B).  
4. Kontrollér, at produktbatteriets indikator for strøm og ladetilstand (C) på betjeningspanelet blinker.



Når produktet er tilsluttet en 3-faset strømforsyning, fortsætter USB-opladeren med at oplade, når motoren er slukket. Strømforsyningen til USB-opladeren stopper, når batteriet er fuldt opladet.

## Hastighed og rotationsretning

Produktet har Dual Drive technology. Dual Drive technology betyder, at slibehovedet og slibeskiverne opererer med forskellige motorer. Hastigheden og rotationsretningen kan indstilles individuelt mellem slibehovedet og slibeskiverne. Når hastigheden og rotationsretningen indstilles individuelt, øges antallet af forskellige typer overflader, hvorpå produktet kan betjenes. Spørg din Husqvarna-forhandler, eller gå til [www.husqvarnacp.com](http://www.husqvarnacp.com) for at få yderligere oplysninger.

### Driftshastighed

Hvis produktet anvendes på en ny type overflade, skal du i første omgang indstille hastigheden til 70%. Når brugeren kender overfladetypen, kan hastigheden justeres.

## Slibehovedets og slibeskivernes rotationsretning

Set fra undersiden af produktet er rotationsretningen som følger:

- "REV": med uret
- "FWD": mod uret

Resultatet bliver bedst, hvis slibehovedet og slibeskiverne roterer i samme retning.

Under brug kan produktet trække til siden. Retningen er relateret til rotationsretningen. Produktet trækker til højre, når rotationsretningen er indstillet til "FWD". Produktet trækker til venstre, når rotationsretningen er indstillet til "REV".

Sidetrækket kan hjælpe dig med at betjene produktet, hvis du f.eks. arbejder tæt på en væg. Indstil den ønskede rotationsretning for at trække i retning mod væggen.



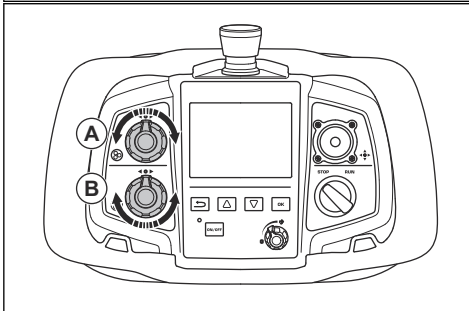
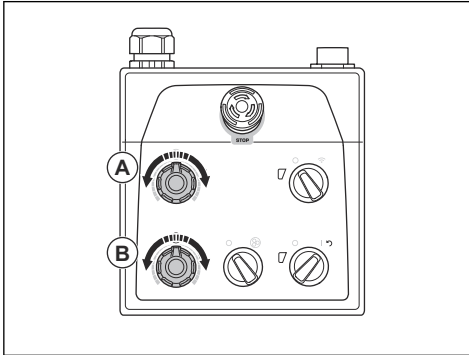
**BEMÆRK:** Styr produktet forsigtigt. Sørg for, at produktet kun rører let ved væggen. Produktet er tungt og kan forårsage skader.

## Sådan ændres motorenes hastighed og rotationsretning

Skift jævnligt rotationsretning for at øge diamantværktøjernes levetid og skarphed. Diamantværktøjssegmenterne bruges derved lige meget, og kontaktflden forbliver så stor som muligt.

- Drej knappen (A) for at indstille slibehovedets hastighed og rotationsretning.

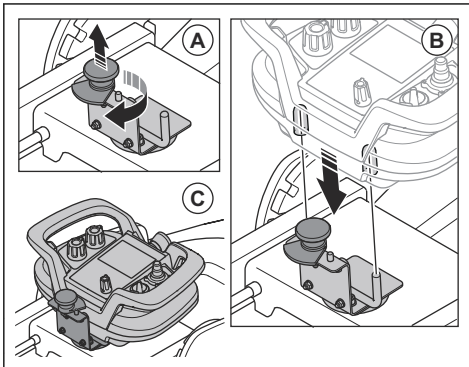
- Drej knappen (B) for at indstille slibeskivens hastighed og rotationsretning.



## Sådan fastgøres fjernbetjeningen til fjernbetjeningsholderen

Når fjernbetjeningen ikke er i brug, kan den fastgøres til fjernbetjeningsholderen på produktet.

1. Monter fjernbetjeningsholderen på produktet.  
Bagsiden af fjernbetjeningsholderen er forsynet med en magnet.
2. Sørg for, at låsegrebet på fjernbetjeningsholderen er i den korrekte position. Løft og drej låsegrebet, indtil det peger væk fra fjernbetjeningsholderen (A).



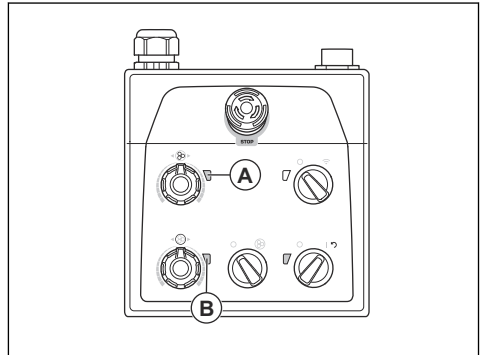
3. Flugt hullerne på bagsiden af fjernbetjeningen med tapperne på fjernbetjeningsholderen (B).
4. Skub fjernbetjeningen helt ned på tapperne på fjernbetjeningsholderen.
5. Løft og drej låsegrebet, indtil det er oven på fjernbetjeningen (C).
6. Afmonter fjernbetjeningen i den modsatte rækkefølge.

## Betjeningspanel

Betjen produktet manuelt med betjeningspanelet på styret. Se  *Oversigt over betjeningspanel på side 50* for at få en oversigt over knapperne på betjeningspanelet.

## Sådan bruges produktet med betjeningspanelet

- Under drift skal du holde øje med farveændringer på indikatorerne på slibehovedets (A) og slibeskivens (B) vekselretter.



- Grønt lys: Produktet fungerer korrekt.
- Orange lys: Slibehovedet og/eller slibeskiven overbelastes. Sænk motoreffekten i 10 sekunder eller mindre for at forhindre, at der opstår en fejl.
- Rødt lys: Fejl i vekselretteren, og driften standses. Det er nødvendigt at nulstille produktet. Se *Sådan nulstilles produktet med betjeningspanelet på side 76*.

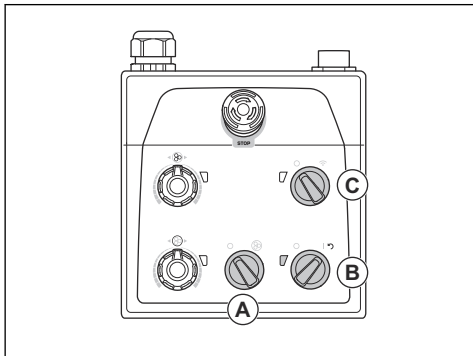
## Sådan startes produktet med betjeningspanelet



**BEMÆRK:** Flyt produktet hele tiden, når slibehovedet er fastgjort på det. Hvis du ikke flytter produktet, kan overfladen blive ujævn.

1. Kontrollér, at hjulenes låsestifter er frakoblede. Se *Sådan kontrollerer du hjulenes låsestifter på side 60*.
2. Skub styret let ned for at løfte slibehovedet fra overfladen. Dette frigiver diamantværktøjernes overfladefriktion. Løft ikke slibehovedet helt op fra overfladen under drift.

3. Drej STOP/RUN-kontakten (A) på betjeningspanelet mod uret til 0 for at sikre, at slibehovedet er slukket.



4. Drej ON/OFF-kontakten (B) på betjeningspanelet til 1 for at starte produktet. LED-lyset ved siden af ON/OFF-kontakten tændes.
5. Drej kontakten til fjernbetjeningen/manuel drift (C) på betjeningspanelet mod uret til 0 for at starte manuel drift.
6. Drej STOP/RUN-kontakten på betjeningspanelet med uret for at starte slibehovedet. På mindre end 5 sekunder kører produktet i tomgangshastighed. Den lille motor starter efter ca. 2 sekunder.

### Sådan standses produktet med betjeningspanelet

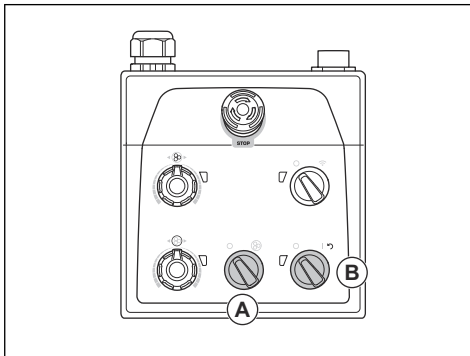


**BEMÆRK:** Løft ikke slibehovedet fra overfladen, når du standser motoren. Værktøjspladen roterer i et stykke tid, efter at motoren er standset. Der kan komme støv ud i luften, og overfladen kan blive beskadiget.



**BEMÆRK:** Lad ikke produktet stå stille, før værktøjspladerne er helt standsede.

1. Drej STOP/RUN-kontakten (A) på betjeningspanelet mod uret til 0 for at standse slibehovedet.



2. Hold værktøjspladerne mod overfladen, indtil de standser helt.



**BEMÆRK:** Hvis du sliber klæbende asfalt, maling eller tilsvarende materiale, kan produktet binde sig fast på den klæbende overflade. Umiddelbart efter at værktøjspladen er helt standset, skal du løfte den forreste del af slibehovedet op en anelse.

3. Drej ON/OFF-kontakten (B) på betjeningspanelet til 0 for at standse produktet. LED-lyset ved siden af ON/OFF-kontakten slukkes.
4. Frakobl stikket.

### Fjernbetjening

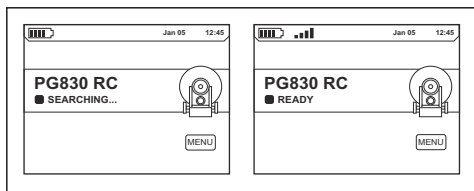
Fjernbetjeningen kan betjenes via radiokommunikation. Det er nødvendigt at udføre en parring for at betjene produktet via radiokommunikation. Se *Sådan parres produkter på side 74*.

Fjernbetjeningen kan også bruges med et CAN-buskabel tilsluttet mellem fjernbetjeningen og produktet. CAN-buskablet kan f.eks. bruges, når ladetilstanden i fjernbetjeningsbatteriet er lav. Se *Sådan sluttes fjernbetjeningen til produktet med et CAN-buskabel på side 74* for at få en vejledning til, hvordan fjernbetjeningen sluttes til produktet med et CAN-buskabel.

Fjernbetjeningen har alle de betjeningsanordninger, der er nødvendige for at betjene produktet. Fjernbetjeningen har et digitalt display med et menusystem. Se *Menuoversigt på side 70*.

### Hovedmenu

I hovedmenuen åbnes menusystemet med knappen "OK" på fjernbetjeningen.



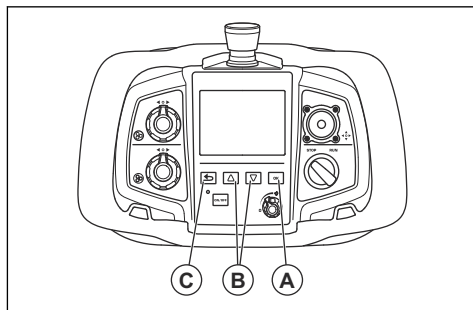
## Menusystemet

**Bemærk:** Displayteksterne i denne manual er på engelsk. Displayteksterne på dit produkt er på det valgte sprog. Se "*SPROG*" på side 71.

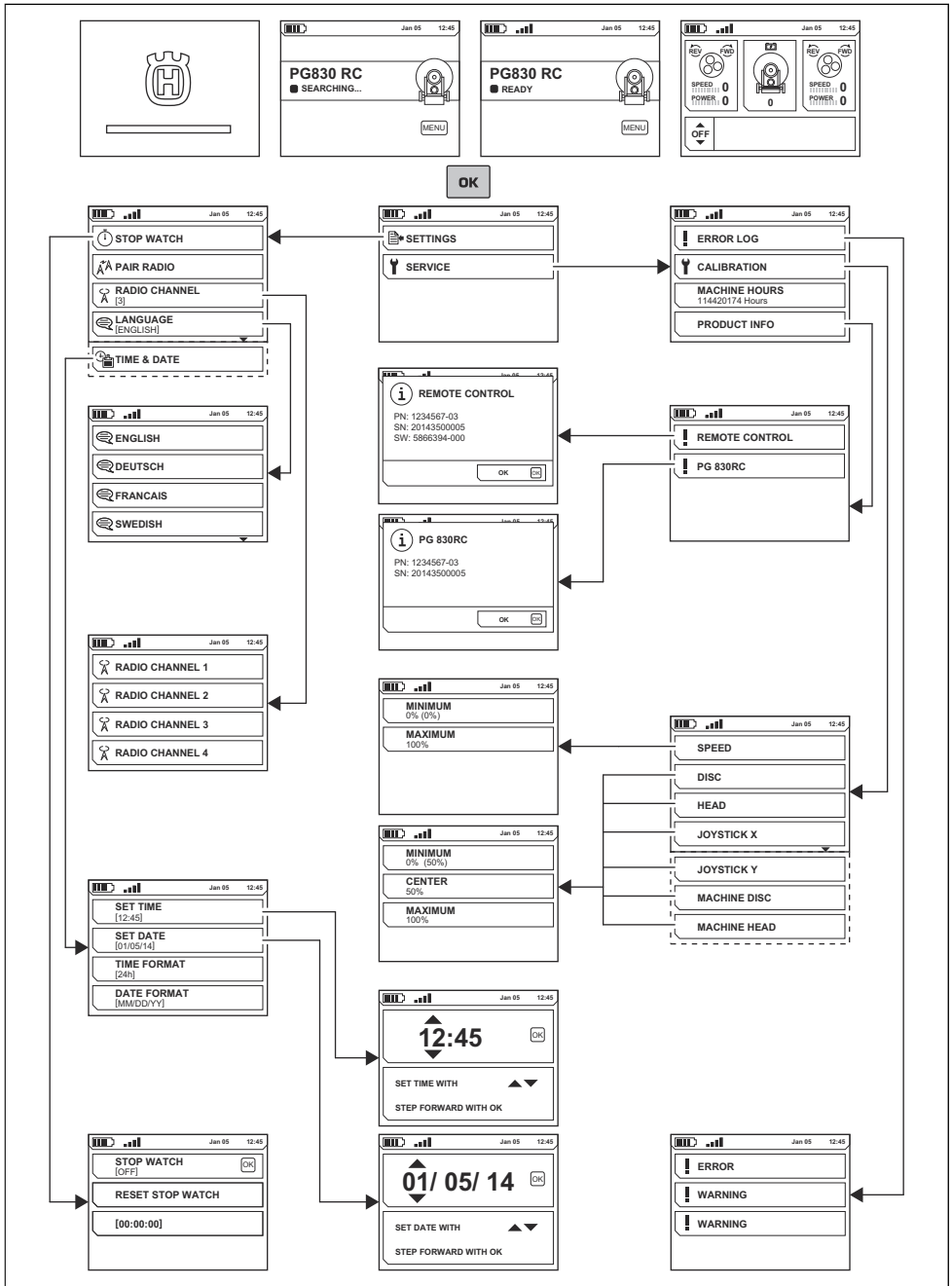
Menusystemet har undermenuerne "INDSTILLINGER" og "SERVICE".

Piletasterne (B) bevæger sig op og ned gennem menupunkterne. Knappen "OK" (A) bruges til at foretage

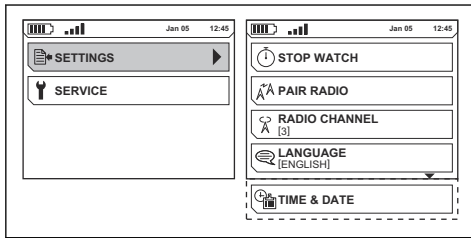
menuvalget. Knappen (C) gør det muligt at gå tilbage i menustrukturen.



# Menuoversigt



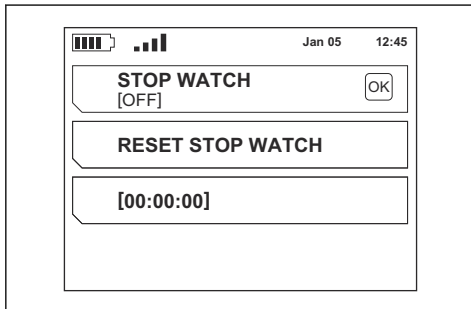
## Menyen "INDSTILLINGER"



### "STOPPUR"

Funktionen "STOPPUR" måler, hvor lang tid der skal bruges til en opgave. Tiden begynder at tælle, når du starter produktet.

- "STOPPUR OFF/ON": Deaktiverer/aktiverer funktionen.
- "NULSTIL STOPPUR": Nulstiller funktionen.
- [00:00:00]: Viser driftstiden i timer, minutter og sekunder.



### "PAR RADIO"

"PAR RADIO" udfører en paring af fjernbetjeningen og produktet.

### "RADIOKANAL"

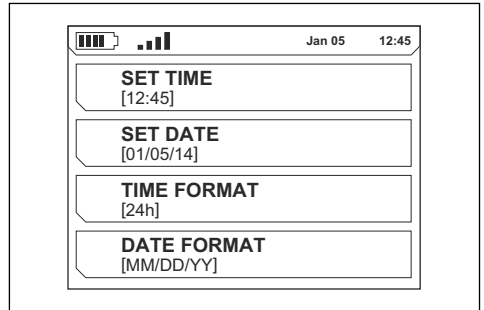
"RADIOKANAL" viser et udvalg af radiokanaler. Det er nødvendigt at udføre en paring for at skifte radiokanal. Se *Sådan parres produkter på side 74*.

### "SPROG"

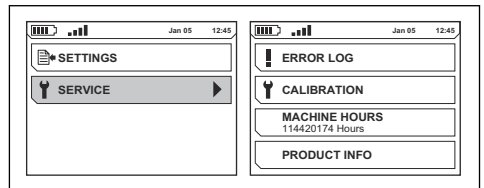
"SPROG" indeholder displayets tekstprog.

## "TID OG DATO"

"TID OG DATO" indstiller tid, dato og format for klokkeslæt og dato.



## Menyen "SERVICE"



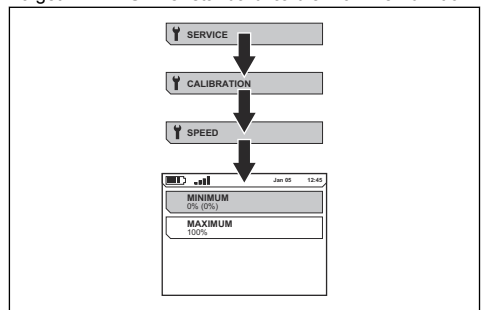
### "FEJLLOG"

"FEJLLOG" er en liste over de fejl, som produktet finder. Se *Fejl- og advarselsmeddelelser på fjernbetjeningen på side 85*.

### "KALIBRERING"

Hvis produktet begynder at bevæge sig forkert, er det nødvendigt at kalibrere betjeningsanordningerne på fjernbetjeningen og betjeningspanelet. Kalibrering foretages ved hjælp af fjernstyringen.

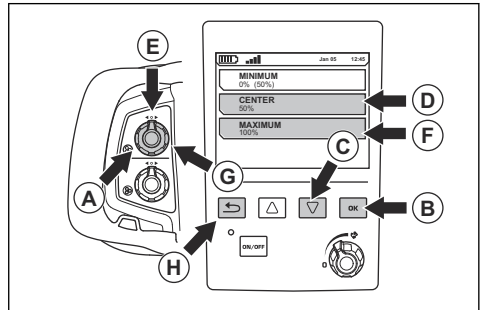
Kalibrering foretages for de forskellige betjeningsanordninger i menuen "KALIBRERING". Valget "MINIMUM" er standardværdien for hver funktion.



- "HASTIGHED": Kalibrering af betjeningsanordningen for produkthastighed.

- "SKIVE": Kalibrering af betjeningsanordningen for slibeskivernes rotationsretning og hastighed på fjernbetjeningen.
- "HOVED": Kalibrering af betjeningsanordningen for slibehovedets rotationsretning og hastighed på fjernbetjeningen.
- "JOYSTICK X": Kalibrering af joystickpositionen, højre og venstre.
- "JOYSTICK Y": Kalibrering af joystickpositionen, fremad og tilbage.
- "MASKINSKIVE": Kalibrering af betjeningsanordningen for slibeskivernes rotationsretning og hastighed på betjeningspanelet.
- "MASKINHOVED": Kalibrering af betjeningsanordningen for slibehovedets rotationsretning og hastighed på betjeningspanelet.

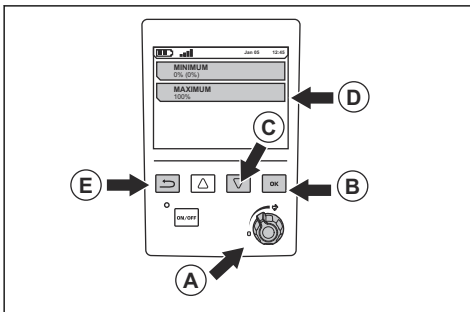
2. Drej slibehovedets knap for rotationsretning og hastighed mod uret til stop for minimum (A).



3. Tryk på knappen "OK" (B).
4. Brug pil ned-tasten (C), og vælg "CENTER" (D) på displayet.
5. Drej slibehovedets knap for rotationsretning og hastighed med uret til positionen, hvor knappen peger lige op (E).
6. Tryk på knappen "OK".
7. Brug pil ned-tasten, og vælg "MAKSIMUM" (F) på displayet.
8. Drej slibehovedets knap for rotationsretning og hastighed mod uret til stop for maksimum (G).
9. Tryk på knappen "OK".
10. Tryk på knappen (H) for at gå tilbage i menustrukturen.
11. Udfør samme procedure med de andre 3 betjeningsanordninger.

### Sådan kalibreres hastighedsstyringen

1. Vælg "HASTIGHED" i menuen "KALIBRERING".
2. Drej knappen til hastighedsbegrænsning (A) mod uret til 0 til minimumsværdien.



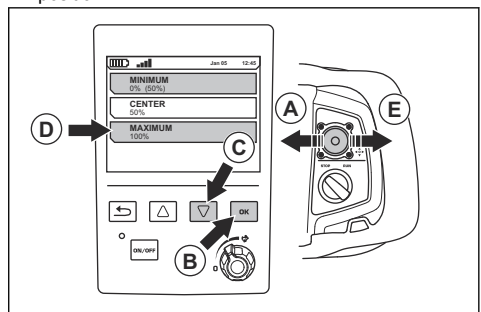
3. Tryk på knappen "OK" (B).
4. Tryk på pil ned-tasten (C), og vælg "MAKSIMUM" (D) på displayet.
5. Drej knappen til hastighedsbegrænsningen til maksimal værdi.
6. Tryk på knappen "OK".
7. Tryk på knappen (E) for at gå tilbage i menustrukturen.

### Sådan kalibreres slibeskiven og slibehovedet

1. Vælg "SKIVE", "HOVED", "MASKINSKIVE" eller "MASKINHOVED" i menuen "KALIBRERING". Se "KALIBRERING" på side 71 for at få en beskrivelse af hvert menuvalg.

### Sådan kalibreres joysticket

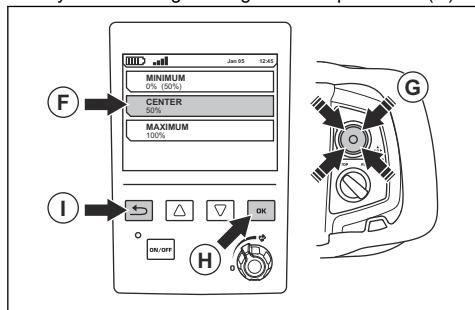
1. Vælg "JOYSTICK X" i menuen "KALIBRERING" for at kalibrere joystickets vandrette bevægelse.
2. Skub joysticket til venstre (A), og hold det i denne position.



3. Tryk på knappen "OK" (B) for at vælge "MINIMUM" på displayet.
4. Brug pil ned-tasten (C), og vælg "MAKSIMUM" (D) på displayet.
5. Tryk på knappen "OK".



6. Slip joysticket.
7. Udfør samme procedure til højre (E).
8. Kalibrer "CENTER" (F) ved at slippe joysticket. Joysticket bevæges tilbage til centerpositionen (G).



9. Tryk på knappen "OK" (H).
10. Tryk på knappen (I) for at gå tilbage i menustrukturen.
11. Vælg "JOYSTICK X" i menuen "KALIBRERING" for at kalibrere joystickets lodrette bevægelse.
12. Udfør samme procedure for kalibrering som med "JOYSTICK X", men flyt joysticket op og ned.

#### "DRIFTSTIMER"

"DRIFTSTIMER" viser produktets samlede driftstid i timer.

#### "PRODUKTINFO"

"PRODUKTINFO" viser oplysninger om produktet eller fjernbetjeningen.

#### Funktionsmenuen til oscilering og forskydning

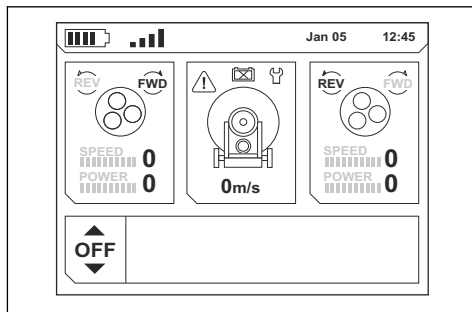
Oscilering forhindrer, at der kommer kanter på overfladen. Når du ændrer en værdi i menuen for oscilering og forskydning, udføres rettelserne efter nogle sekunder.



**BEMÆRK:** Overvåg oscileringen, når produktet arbejder tæt på vægge og kanter. Stop oscileringen, når du drejer produktet eller arbejder i nærheden af genstande.

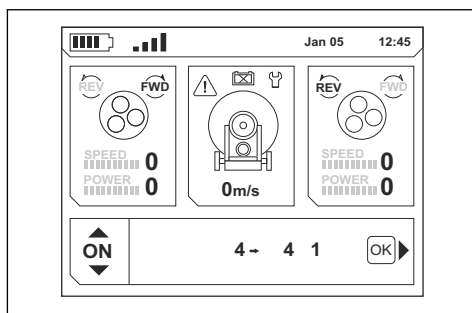
- "ON"/"OFF": Start/stop oscilering. Brug det f.eks., når du drejer produktet. Når du starter oscileringen, anvendes de samme værdier, der blev anvendt før standsningen.

Piletasterne på fjernbetjeningen giver dig mulighed for at skifte mellem menuvalgene "ON" eller "OFF".

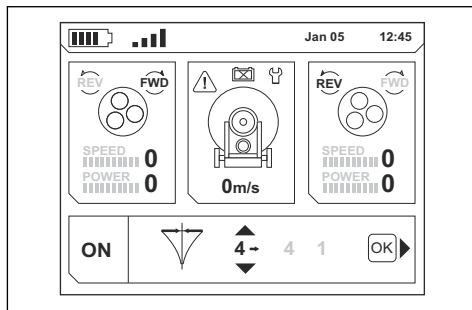


- Forskydning: Korrektion af retningen af produktflytning under drift.

Piletasterne starter oscileringen. Knappen "OK" på fjernbetjeningen starter forskydningsfunktionen.

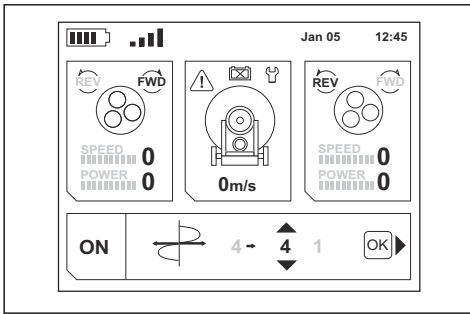


- I forskydningsfunktionen kan du bruge piletasterne til at justere forskydningsværdien.



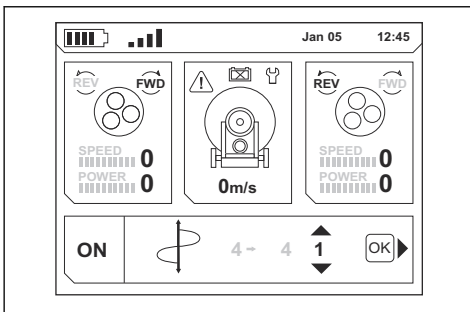
- Oscilleringsbredde: Hvor bred oscileringen er.

I forskydningstilstand starter knappen "OK" oscilleringsbreddetilstand. Du kan bruge piletasterne til at justere oscilleringsbreddeværdien.



- Frekvens: Hvor hurtig oscilleringen er.

I oscilleringsbreddetilstanden starter knappen "OK" frekvenstilstanden. Du kan bruge piletasterne til at justere frekvensværdien.



- I frekvenstilstand går knappen "OK" tilbage til oscilleringsens "ON"/"OFF"-tilstand.

## Sådan betjenes produktet med fjernbetjeningen.



**ADVARSEL:** Sørg for, at du kan se produktet på alle tidspunkter, når du betjener det med fjernbetjeningen. Fjernbetjeningens driftsrækkevidde gør det muligt at flytte produktet, også når du ikke kan se det. Risiko for personskade og beskadigelse.

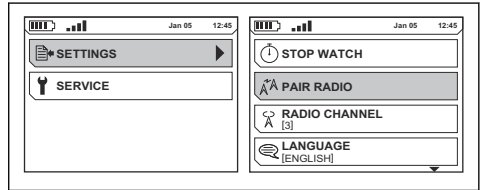
## Sådan parres produkter

Første gang fjernbetjeningen bruges sammen med dette produkt, skal du parre dem.

En parring er også nødvendig, hvis fjernbetjeningen er blevet udskiftet, eller hvis du skifter fjernbetjening mellem produkter.

1. Kontrollér, at nødstopknapperne på betjeningspanelet og på fjernbetjeningen er deaktiverede. Se *Sådan foretager du en kontrol af nødstopknappen på betjeningspanelet på side 58* og *Sådan foretager du en kontrol af nødstopknappen på fjernbetjeningen på side 59*.

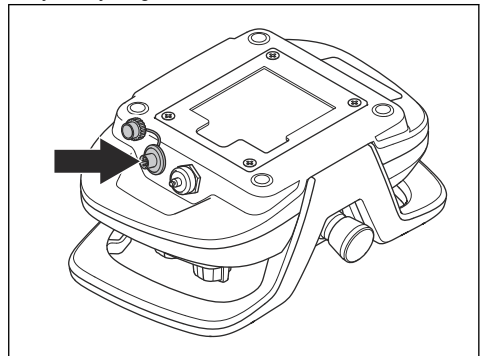
2. Tilslut el-ledningen, og start produktet.
3. Tilslut CAN-buskablet. Se *Sådan sluttes fjernbetjeningen til produktet med et CAN-buskabel på side 74*.
4. Vent, til fjernbetjeningen er fuldt opladet, og hovedmenuen vises på displayet.
5. Tryk på knappen "OK" for at åbne menusystemet.
6. Vælg "INDSTILLINGER", og tryk på knappen "OK".



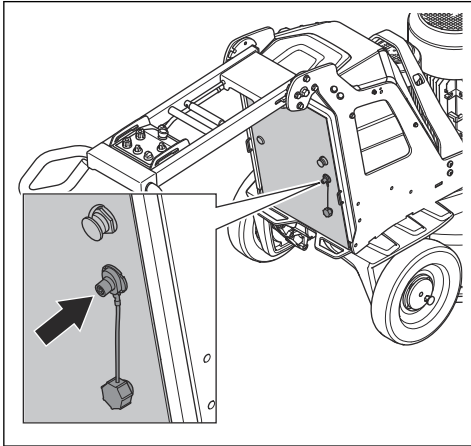
7. Brug piletasterne til at gå til "PAR RADIO", og tryk på knappen "OK".
8. En meddelelse på displayet viser, om parringen er udført korrekt. Udfør proceduren igen, hvis parringen ikke er udført korrekt.

## Sådan sluttes fjernbetjeningen til produktet med et CAN-buskabel

1. Sæt den ene ende af CAN-buskablet i stikket på fjernbetjeningen.



2. Sæt den anden ende af CAN-buskabelt i stikket på elkabinettets låge.



3. Stram forbindelsesskruerne på CAN-buskabelt i hånden.

### Sådan startes produktet med fjernbetjeningen



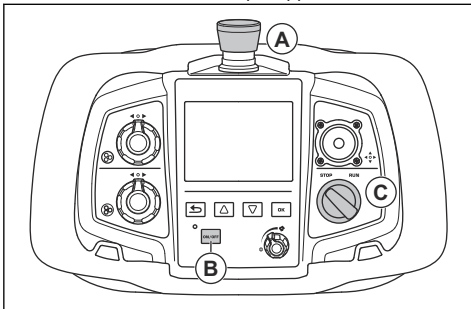
**BEMÆRK:** Flyt produktet hele tiden, når slibehovedet er fastgjort på det. Hvis du ikke flytter produktet, kan overfladen blive ujævn.

1. Drej låsestifterne på venstre og højre hjul, indtil stiften på låsestiften flugter med hakket. Se *Sådan kontrollerer du hjulenes låsestifter på side 60*.



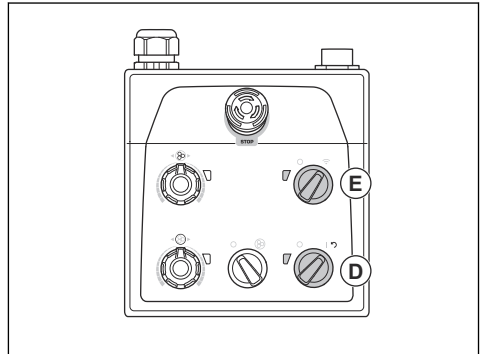
**ADVARSEL:** Sørg for, at de 2 låsestifter er korrekt justeret. Hvis kun 1 låsestift går i hak, er der risiko for personskade og beskadigelse, når produktet startes.

2. Drej nødstopknappen (A) på fjernbetjeningen med uret for at sikre, at nødstopknappen er deaktiveret.



3. Tryk på ON/OFF-knappen (B) på fjernbetjeningen. Fjernbetjeningen er tændt, når displayet tændes.
4. Drej STOP/RUN-knappen (C) på fjernbetjeningen for at STOPPE.

5. Drej ON/OFF-kontakten (D) på betjeningspanelet til 1 for at starte produktet. LED-lyset ved siden af ON/OFF-kontakten tændes.



6. Drej kontakten til fjernbetjening/manuel drift (E) på betjeningspanelet med uret for at igangsætte fjernbetjendt drift. LED-lyset ved siden af kontakten til fjernbetjening/manuel drift blinker.
7. Drej STOP/RUN-kontakten på fjernbetjeningen til RUN for at starte driften. På mindre end 5 sekunder kører produktet i tomgangshastighed. Den lille motor starter efter ca. 2 sekunder.
8. Bevæg joysticket for at styre produktet.



**BEMÆRK:** Bevæg joysticket forsigtigt. Produktets ydeevne øges ikke ved at flytte joysticket med kraft. Joysticket kan blive beskadiget, hvis du betjener det med for meget kraft.



**BEMÆRK:** Løft ikke fjernbetjeningen med joysticket.

**Bemærk:** På slibende overflader kan det være nødvendigt at skubbe joysticket fremad for at frigive diamantværktøjets overfladefriktion.

### Sådan betjenes produktet, når fjernbetjeningen er tilsluttet med et CAN-buskabel



**ADVARSEL:** Brug ikke fjernbetjeningen tilsluttet et CAN-buskabel, hvis der er risiko for, at produktet kan vælte. Brugeren skal være frigjort fra maskinen.

- Forbind CAN-buskabelt mellem fjernbetjeningen og produktet: Se *Sådan sluttes fjernbetjeningen til produktet med et CAN-buskabel på side 74*.
- Kontrollér, at hjulenes låsestifter er indkoblede. Se *Sådan kontrollerer du hjulenes låsestifter på side 60*.

## Sådan standses produktet med fjernbetjeningen

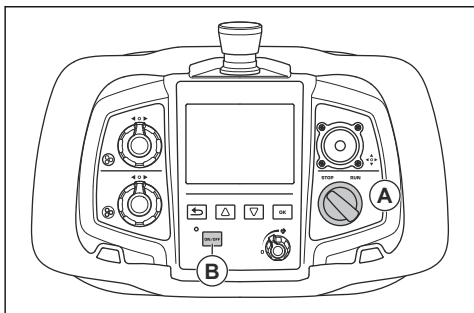


**BEMÆRK:** Løft ikke slibehovedet fra overfladen, når du standser motoren. Værktøjspladen roterer i et stykke tid, efter at motoren er standset. Der kan komme støv ud i luften, og overfladen kan blive beskadiget.



**BEMÆRK:** Lad ikke produktet stå stille, før værktøjspladerne er helt standsede.

1. Drej STOP/RUN-kontakten (A) på fjernbetjeningen til STOP for at standse slibehovedet.



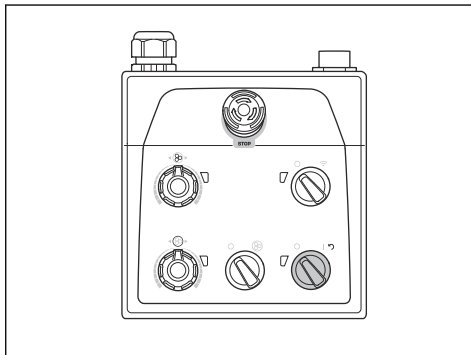
2. Hold værktøjspladerne mod overfladen, indtil de standser helt.



**BEMÆRK:** Hvis du sliber klæbende asfalt, maling eller tilsvarende materiale, kan produktet binde sig fast på den klæbende overflade. Umiddelbart efter at værktøjspladen er helt standset, skal du løfte den forreste del af slibehovedet op en anelse.

3. Tryk på ON/OFF-knappen (B) på fjernbetjeningen. Displayet slukker.

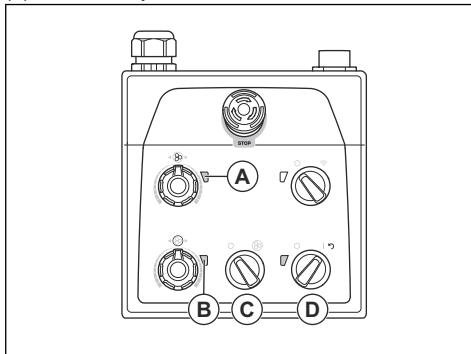
4. Drej ON/OFF-kontakten på betjeningspanelet til 0 for at standse produktet. LED-lyset ved siden af ON/OFF-kontakten slukkes.



5. Frakobl stikket.

## Sådan nulstilles produktet med betjeningspanelet

ON/OFF-kontakten kan bruges som en nulstillingsknop, hvis en vekselretter frakobles. Nulstil produktet, når indikatorerne for slibehovedets (A) og/eller slibeskvivens (B) vekselretter lyser rødt.

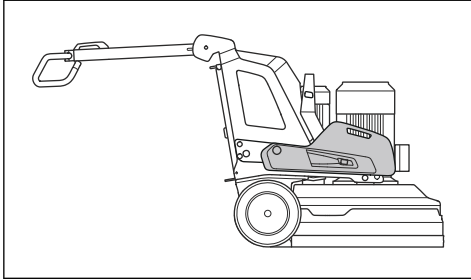


1. Drej STOP/RUN-kontakten (C) mod uret til 0 for at sikre, at slibehovedet er slukket.
2. Drej ON/OFF-kontakten til pilepositionen (D) for at nulstille produktet. Indikatorerne på slibehovedets og slibeskvivens vekselretter lyser grønt, når fejlen er nulstillet.
3. Drej STOP/RUN-kontakten på betjeningspanelet med uret for at starte slibehovedet igen.

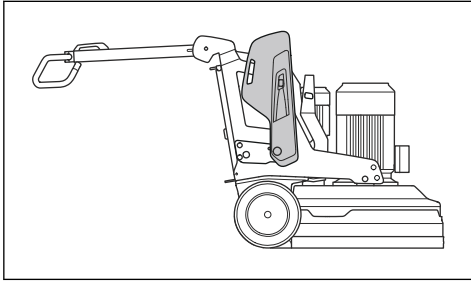
## Vægt

Produktet har 1 vægt på hver side af produktet. Hvis produktet er tungt at betjene, skal du justere vægtene for at ændre trykket på slibehovedet. Vægtene skal være placeret i samme position på højre og venstre side. Vægtene har 3 positioner:

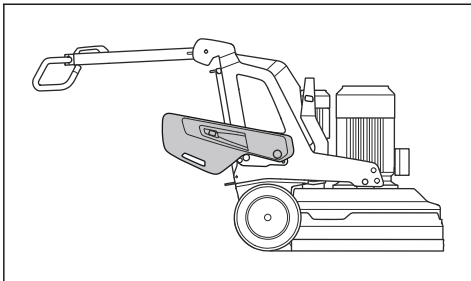
- Position 1: Maksimalt tryk på slibehovedet. Denne indstilling øger driftseffekten. Denne position bruges også, når du sætter produktet i transportposition.



- Position 2: Normalt tryk på slibehovedet.



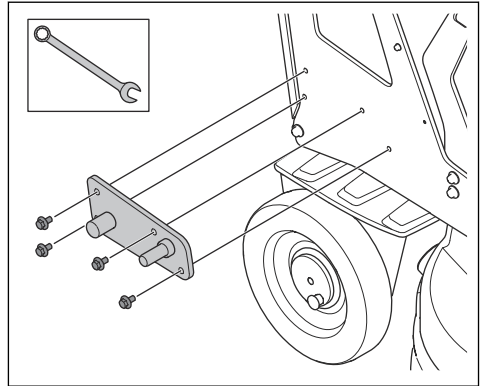
- Position 3: Minimalt tryk på slibehovedet. Denne position bruges også, når du vipper produktet til serviceposition.



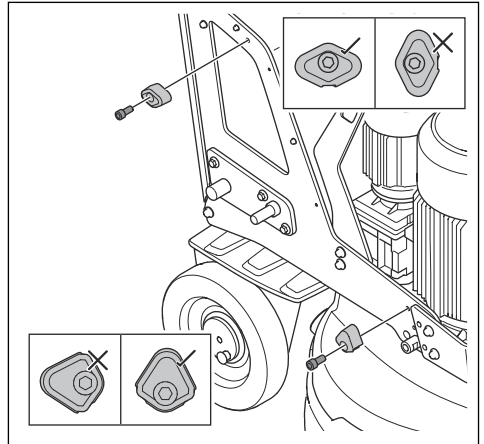
### Sådan monteres og afmonteres vægtene

Produktet har 1 vægt på hver side af produktet. Udfør nedenstående fremgangsmåde på hver vægt.

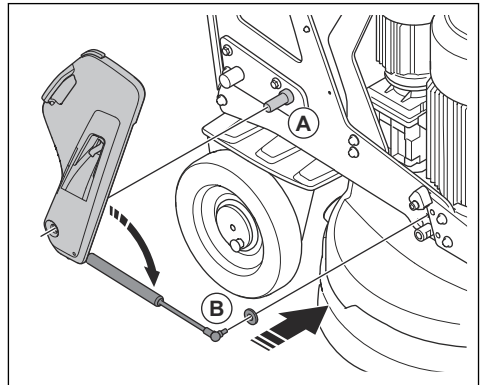
1. Monter vægtholderen, og spænd de 4 skruer.



2. Monter de 2 vægtbeslag. Sørg for, at vægtbeslagene er monteret korrekt som vist på illustrationen.

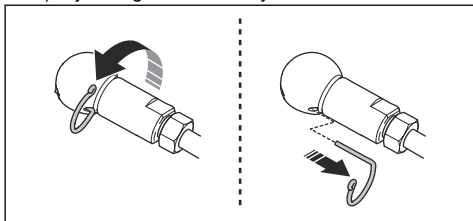


3. Sæt vægten på cylinderen (A) på vægtholderen.



4. Fastgør vægtgasfjederen til produktet (B).

a) Fjern kugleleddets låsefjeder.

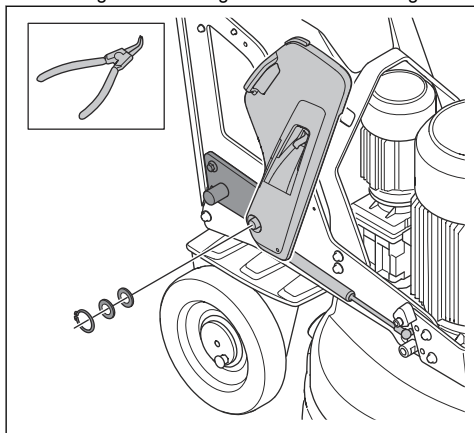


b) Fjern kugleleddet fra gasfjederen.

c) Monter kugleleddet på produktet.

d) Fastgør gasfjederen til kugleleddet. Lås gasfjederen fast til kugleleddet med låsefjederen.

5. Lås vægten fast til vægtholderen med låseringen.



## Sådan justeres vægtene

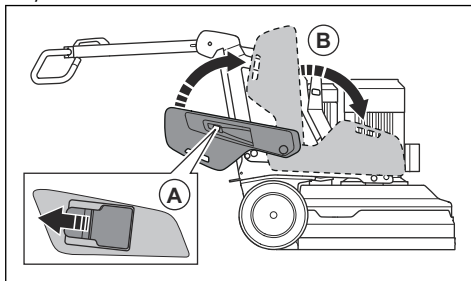


**ADVARSEL:** Vær forsigtig, når du justerer vægtene. De bevægelige dele kan forårsage personskade.



**ADVARSEL:** Sørg altid for, at vægtlåsen låses korrekt, når vægtene sættes i den valgte position.

1. Skub vægtlåsen (A) ind, og flyt vægten til en valgt position (B) ved hjælp af vægthåndtaget. Se *Vægt på side 76*.



2. Slip vægtlåsen for at låse vægten i den valgte position.

## Vedligeholdelse

### Indledning



**ADVARSEL:** Inden der foretages vedligeholdelse, skal du læse og forstå kapitlet om sikkerhed.

Alt service- og reparationsarbejde på produktet kræver specialuddannelse. Vi garanterer faglig korrekt reparation og service. Hvis forhandleren ikke er et serviceværksted, kan vedkommende oplyse om nærmeste serviceværksted.

### Det skal du gøre før vedligeholdelse

- Bær personligt beskyttelsesudstyr. Se *Personligt beskyttelsesudstyr på side 55*.
- Brug godkendt åndedrætsværn. Støvet fra produktet er farligt for helbredet.
- Parkér produktet på en plan flade.

- Stands motoren, og træk stikket ud af stikkontakten for at forhindre utilsigtet start under vedligeholdelse.
- Rengør området omkring produktet for olie og snavs. Fjern uønskede genstande.
- Opstil tydelige skilte for at advare personer i nærheden om, at vedligeholdelsesarbejde er i gang.
- Opbevar ildslukkere, medicin og en nødtelefon i nærheden.

### Vedligeholdelsesskema

\* = Generel vedligeholdelse udført af føreren. Instruktionerne findes ikke i denne brugsanvisning.

X = Instruktionerne findes i denne brugsanvisning.

O = Instruktionerne findes ikke i denne brugsanvisning. Lad et godkendt serviceværksted udføre vedligeholdelsen.

Vedligeholdelse	Hver dag	Ugentligt	Hver 6. måned	Hver 12.-36. måned
Kontrollér ON/OFF-kontakten på betjeningspanelet.	*			
Kontrollér STOP/RUN-kontakten på fjernbetjeningen.	*			
Kontrollér nødstopknappen på betjeningspanelet.	X			
Kontrollér nødstopknappen på fjernbetjeningen.	X			
Kontrollér håndtagets fastgørelsespunkter og låsefunktion.		*		
Kontrollér vægtenes fastgørelsespunkter og låsefunktion.		*		
Rengør produktets udvendige overflader.	X			
Rengør produktets indvendige komponenter.			O	
Foretag et generelt eftersyn.	X			
Kontrollér slibeskiverne.	X			
Udfør en funktionskontrol af slibehovedets drivsystem.		X		
Udfør service på slibeskivernes drivsystem.				O
Kontrollér forbindelsen mellem chassisset og slibehovedet.		*		

## Sådan rengøres produktet



**BEMÆRK:** Et tilstoppet luftindtag reducerer produktets ydeevne og kan medføre, at motoren bliver for varm.

- Fjern blokeringer fra alle til luftåbninger. Produktet skal altid have en tilstrækkeligt afkølet temperatur.
- Tag altid stikket ud af stikkontakten før rengøring.
- Brug ikke kemikalier til at rengøre produktet.
- Elektriske komponenter må aldrig rengøres med vand.
- Rengør altid alt udstyr i slutningen af arbejdsdagen.
  - a) Vip produktet, indtil styret er på gulvet.
  - b) Fjern diamantværktøjet, og betjen produktet i en kort periode ved laveste hastighed. Betjen produktet for at reducere mængden af støv på oversiden af slibehovedet.
  - c) Rengør komponenterne på undersiden af slibehovedet med en højtryksrenser.



**BEMÆRK:** Ret ikke højtryksrenseren direkte mod pakningerne eller forbindelsespunkterne.

## Sådan rengøres batteriet og batteriopladeren

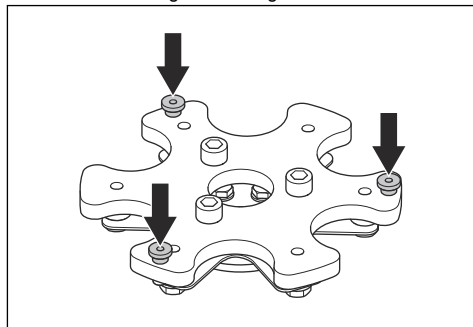


**BEMÆRK:** Batteriet eller batteriopladeren må aldrig rengøres med vand.

- Sørg for, at batteriet og batteriopladeren er rene og tørre, før du sætter batteriet i batteriopladeren.
- Rengør batteriets poler med trykluft eller med en blød og tør klud.
- Rens overfladerne på batteriet og batteriopladeren med en blød og tør klud.

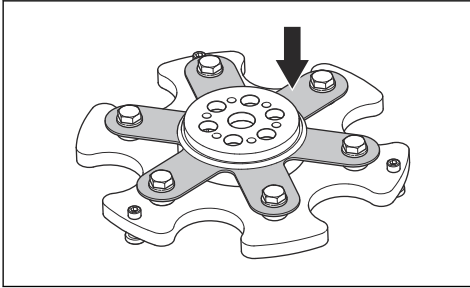
## Sådan udføres et generelt eftersyn

- Sørg for, at el-ledningen og forlængerledningen er uden skader og i god stand.
- Sørg for, at møtrikker og skruer er spændt.
- Sørg for, at hovedlåsene er spændt. Hvis det er nødvendigt, skal du stramme hovedlåsene og bruge LOCTITE® 680 gevindsikringen.



## Sådan kontrolleres slibesiverne

- Undersøg fjederen af fjederstål for skader, og kontrollér, at den er i god stand.



- Udskift beskadigede fjedre af fjederstål.

**Bemærk:** Det er ikke nødvendigt at kassere slibesiverne, hvis du udskifter fjederen af fjederstål.

- Tilføj en anden fjeder af fjederstål for at gøre fjederstålhovedet mindre fleksibelt.

## Drivsystem til slibehoved

Slibehovedets drivsystem er et lukket system. Hvis du har problemer med slibehovedets drivsystem, skal du kontakte dit Husqvarna-serviceværksted.

## Produktbatteri

Produktbatteriet bruges kun til at flytte produktet med fjernbetjeningen fra transportkøretøjet til arbejdsområdet. Produktbatteriet kan ikke benyttes til betjening af produktet. Produktet skal være forbundet til en strømkilde under drift.

Inden produktet benyttes første gang, skal batteriet oplades.

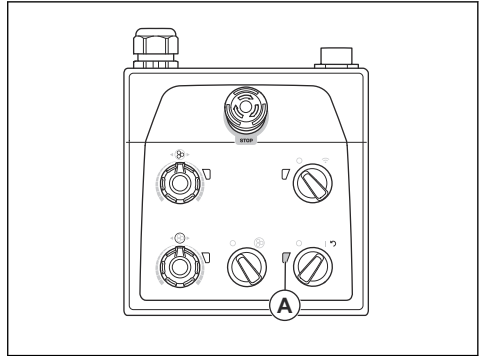
Produktets driftstid er ca. 1 time, når batteriet er fuldt opladet. Den omgivende temperatur, og hvor ofte hjulmotorerne anvendes, kan reducere driftstiden.

## Sådan oplades produktbatteriet med en 3-faset strømkilde

Produktbatteriet oplades, når produktet er tilsluttet en 3-faset strømkilde og er i drift. Opladningstiden for et afladet produktbatteri er ca. 3-4 timer.

1. Oplad batteriet i en omgivende temperatur på mellem 0 °C/32 °F og 40 °C/104 °F.

2. Slut produktet til en 3-faset strømforsyning. Se *Sådan slutes produktet til en strømkilde på side 65*. Når batteriet oplades, blinker produktbatteriets indikator for strøm og ladetilstand (A) på betjeningspanelet.

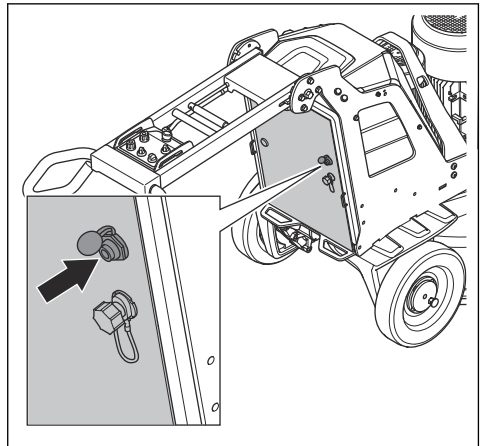


3. Når batteriet er fuldt opladet, slukker produktbatteriets indikator for strøm og ladetilstand.

## Sådan oplades produktbatteriet med en 1-faset forbindelse

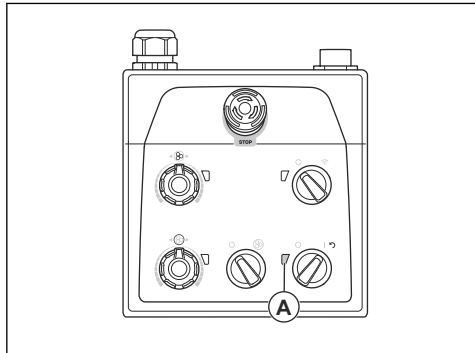
Opladningstiden for et afladet produktbatteri er ca. 3-4 timer.

1. Oplad batteriet i en omgivende temperatur på mellem 0 °C/32 °F og 40 °C/104 °F.
2. Slut det 1-fasede ladekabel til batteriopladerstikket på elkabinettets låge.





3. Slut den anden ende af det 1-fasede opladerkabel til en stikkontakt. Når batteriet oplades, blinker produktbatteriets indikator for strøm og ladetilstand (A) på betjeningspanelet.



4. Når batteriet er fuldt opladet, slukker produktbatteriets indikator for strøm og ladetilstand.

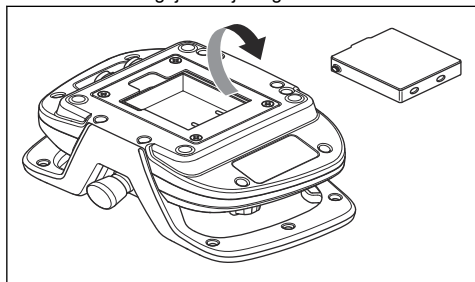
## Fjernbetjeningsbatteri

Produktets driftstid er ca. 8-10 timer, når fjernbetjeningsbatteriet er fuldt opladet. Hvis displayet bruges hyppigt, kan driftstiden reduceres.

Inden fjernbetjeningen benyttes første gang, skal batteriet oplades.

### Sådan isættes og udtages fjernbetjeningsbatteriet i fjernbetjeningen

1. Vend fjernbetjeningen for at få adgang til bagsiden, hvor batteriet sidder.
2. Isæt eller udtag fjernbetjeningsbatteriet.

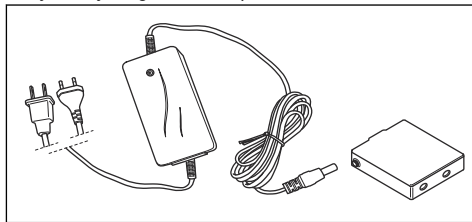


### Sådan oplades fjernbetjeningsbatteriet med batteriopladeren

Opladning af et afladet fjernbetjeningsbatteri tager ca. 2-3 timer med batteriopladeren.

1. Tag fjernbetjeningsbatteriet ud af fjernbetjeningen. Se *Sådan isættes og udtages fjernbetjeningsbatteriet i fjernbetjeningen på side 81.*
2. Slut batteriopladeren til en stikkontakt.

3. Slut batteriet til batteriopladeren. Indikatoren på batteriopladeren lyser orange, når fjernbetjeningsbatteriet oplades.



4. Når fjernbetjeningsbatteriet er fuldt opladet, lyser indikatoren grønt. Tag fjernbetjeningsbatteriet ud af batteriopladeren.
5. Frakobl batteriopladeren fra stikkontakten.

### Sådan oplades fjernbetjeningsbatteriet med CAN-buskablet

Opladningstiden med CAN-buskablet er længere end med batteriopladeren. Fjernbetjeningen kan betjenes under opladning med CAN-buskablet.

**Bemærk:** Du skal slutte produktet til en stikkontakt og dreje ON/OFF-knappen til 1 for at oplade fjernbetjeningens batteri.

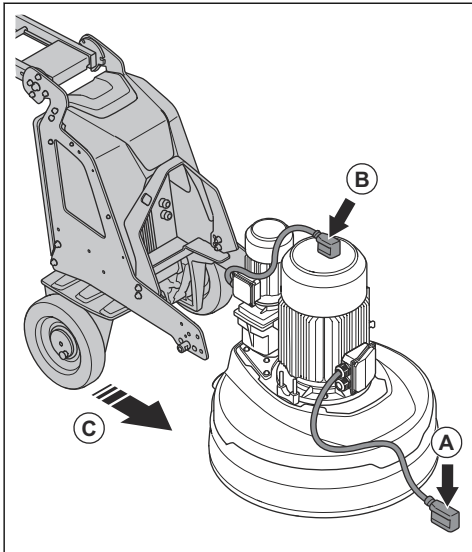
1. Slut fjernbetjeningen til produktet med CAN-buskablet. Se *Sådan sluttes fjernbetjeningen til produktet med et CAN-buskabel på side 74.* Produktets batteriindikator på fjernbetjeningens display lyser, når batteriet oplades. Se *Displayoversigt på side 52.*
2. Når batteriet er fuldt opladet, slukker batteriindikatoren.
3. Frakobl CAN-buskablet fra produktet.
4. Frakobl CAN-buskablet fra fjernbetjeningen.

### Sådan monteres og afmonteres slibehovedet

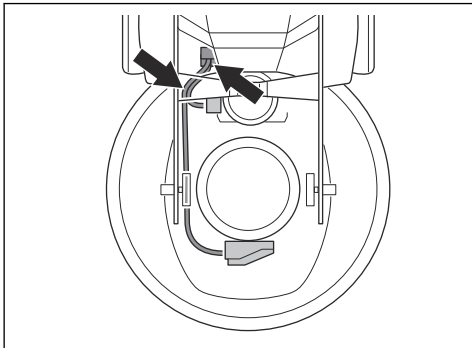


**ADVARSEL:** Chassiset er i ubalance, når slibehovedet fjernes. Sørg for, at chassiset ikke kan vælte. Det kan forårsage personskade eller beskadigelse.

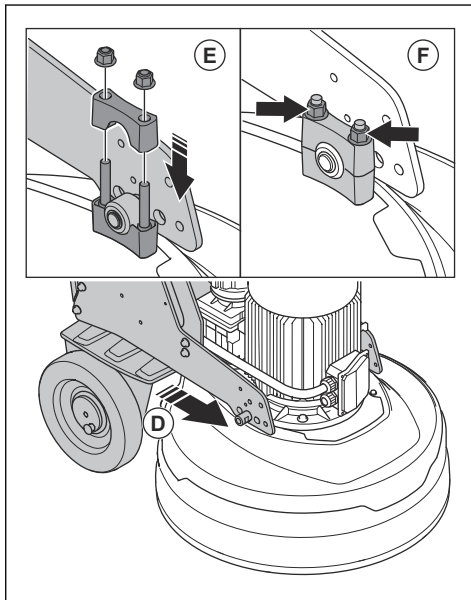
1. Læg frontmotorkablet (A) foran slibehovedet.



2. Læg bagmotorkablet (B) oven på motoren.
3. Skub chassiset hen mod slibehovedet (C).
4. Træk motorkablerne ind gennem åbningen mellem slibehovedet og chassiset.



5. Skub chassiset helt ind mod slibehovedet (D). Sørg for, at chassiset fastgøres til beslaget på slibehovedet.

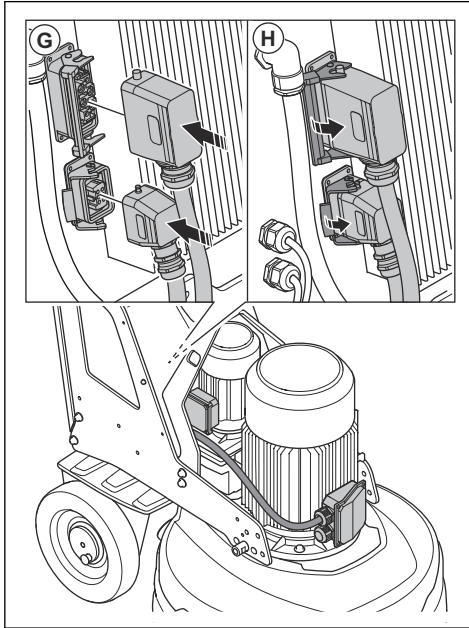


6. Monter det andet beslag (E) oven på beslaget på slibehovedet.
7. Spænd de 2 møtrikker (F) på hver side af slibehovedet.

8. Forbind motorkablerne med stikkontakterne (G) på elkabinettet.

9. Lås motorkablerne fast til stikkontakten (H) på elkabinettet.

10. Afmonter slibehovedet i modsat rækkefølge.



## Fejlfinding

Problem	Årsag	Løsning
Produktet starter ikke.	Forlængerledningen er frakoblet eller beskadiget.	Tilslut forlængerledningen eller, hvis det er nødvendigt, udskift forlængerledningen.
	En nødstopknop er aktiveret.	Drej nødstopknappen på betjeningspanelet og/eller fjernbetjeningen med uret for at deaktivere den.
	Sikkerhedsafbryderen er åbnet i elkabinettet.	Luk sikkerhedsafbryderen for at fuldende kredsløbet.

Problem	Årsag	Løsning
Produktet er ikke let at holde fast på.	Der er for få diamantværktøjer installeret på produktet.	Øg antallet af diamantværktøjer for at reducere belastningen på produktet og brugeren.
	Den store slibedrivmotor fungerer ikke.  Det kan skyldes en fejl med motoren eller en fejl i ledningen til motoren.	Sørg for, at den store slibedrivmotor er tilsluttet.  Hvis problemet fortsætter, skal du kontakte et serviceværksted.
	Remmen er knækket.	Hvis remmen er knækket, skal du lade et serviceværksted udskifte den.  Drej en af slibeskiverne i hånden. Hvis alle slibeskiverne drejer sammen, er remmen ikke beskadiget. Hvis én slibeskive roterer frit, er remmen knækket.
	Kun 1 fase kommer ind i produktet. Produktet modtager ikke en fejlkode og bruger <1 A motorspænding. Blæseren roterer langsomt.	Kontrollér strømforsyningen.
	Overfladen eller driften bruger for meget af produktkapaciteten.	Juster hastigheden på motorene og/eller produktets fremadgående hastighed hen over gulvet.
Produktet lyder, som om det øger hastigheden for meget.	Den lille slibedrivmotor er ikke tilsluttet.	Kontrollér, at den lille slibedrivmotor er tilsluttet.
	Den lille slibedrivmotor fungerer ikke.  Det kan skyldes en fejl med motoren eller en fejl i ledningen til motoren.	Kontrollér, at den lille slibedrivmotor er tilsluttet.  Hvis problemet fortsætter, skal du kontakte et serviceværksted.
	Underlaget er for tykt, eller diamantværktøjskonfigurationen er ikke korrekt	Tryk styret let ned for at løfte slibehovedet fra overfladen, når du starter produktet.
Produktet laver et uregelmæssigt ridsemønster.	Diamantværktøjerne er monteret forkert eller monteret i forskellige højder på slibeskiverne.	Sørg for, at alle diamantværktøjer er monteret korrekt og har samme højde.
	Diamantværktøjerne er af forskellige typer	Kontrollér, at alle segmenterne har samme diamantkornstørrelse og binding. Hvis diamantsegmenterne er ujævne, skal du lave lige store mellemrum mellem de ujævne diamantsegmenter. Betjen produktet på en slibende overflade, indtil alle segmenter har samme højde.
	Hovedlåsene er løse eller mangler.	Sørg for, at alle hovedlåsene er på plads og tilspændte.
	Harpiksværktøjerne er blandede eller har uønsket kontaminering.	Sørg for, at al harpiks har samme diamantkornstørrelse og binding, og at de ikke er kontaminerede. Rengør harpiksværktøjerne ved at bruge dem i en kort periode på en let slibende overflade.
	Slibeskiverne er slidte eller beskadigede.	Undersøg slibeskiverne for ødelagte sektioner eller overdreven bevægelse.

Problem	Årsag	Løsning
Produktet har pludselige eller uventede bevægelser.	Slibeskiverne er slidte eller beskadigede.	Undersøg slibeskiverne for beskadigede dele eller overdreven bevægelse.
	Diamantværktøjerne er monteret forkert eller monteret i forskellige højder på slibeskiverne.	Sørg for, at alle diamantværktøjer er monteret korrekt, og at alle har samme højde.
	Hovedlåsene er løse eller mangler.	Sørg for, at alle hovedlåsene er på plads og tilspændte.
Det indre hovedafbryder udløses.	For høj belastning eller ikke tilstrækkelig strømforsyning.	Kontrollér strømforsyningen.
		Reducer slibetrykket, og antallet af diamantværktøjer, eller øg bindingshårdheden.
Displayet skifter til en af hovedmenuerne, mens produktet arbejder.	Interferens i radiokommunikation mellem fjernbetjeningen og produktet.	Skift radiokanalen
Der er ingen Bluetooth® Low Energy (BLE)-forbindelse til produktet.	Der er ingen strømforsyning.	Slut produktet til en strømkilde.
	Batteripakken til BLE-modulet er i positionen OFF.	Sørg for, at batteripakkekontakten er i positionen ON.
	Batteriet til BLE-modulet er afladet.	Kontakt et godkendt serviceværksted.
	Antennen eller antenneforbindelsen er beskadiget.	Kontakt et godkendt serviceværksted.

## Fejl- og advarselsmeddelelser på fjernbetjeningen

Hvis produktet standser, og der vises en fejlmeddelelse og en fejlkode på displayet, er der opstået en fejl. Hvis meddelelserne omhandler drivmotorerne eller batteriet, kan produktet kun betjenes manuelt. Kontakt et godkendt serviceværksted. Fejlen skal rettes, før du kan

fortsætte med at bruge produktet. Når fejlen er udbedret, skal du sørge for, at STOP/RUN-kontakten på fjernbetjeningen er indstillet til STOP.

Hvis advarselslyset på fjernbetjeningen tændes, og advarselslyset på produktet blinker hurtigt, er der opstået en fejl. Du kan se fejlen ved at vælge menuen SERVICE i fjernbetjeningens menusystem. Vælg derefter FEJLLOG for at se fejlen og en mulig løsning.

Fejl- eller advarselskode	Meddelelse på displayet	Årsag
0x010201	"Fejl i maskinbatteri. Kontakt service!"	Batteriet fungerer ikke.
0x010202		Batteriopladning kortsluttet.
0x010228		Batteriet er færdigopladet.
0x01020B	"Lavt batteriniveau!"	Batteriniveauet er lavt.
0x010240	"Fejl i maskinbatteri. Kontakt service!"	Batteriet er tilsluttet forkert.
0x010115	"Overbelastning af træk. Kontrollér, at maskinen ikke er blokeret!"	Der er en overbelastning i drivmotorerne.
0x010140	"Fejl i drivmotor. Kontakt service, hvis fejlen varer ved!"	Hall effekt-sensorerne i drivmotoren signalerer forkert værdi
0x010141	"Fjederstifter ikke indsat i drivhjul."	Låsestifterne er ikke fastgjorte.
0x010540	"Radiofejl. Kontakt service, hvis fejlen varer ved!"	Ingen forbindelse med produktet.

Fejl- eller advarsels-kode	Meddelelse på displayet	Årsag
0x01070D	"Temperaturmåling virker ikke. Kontakt service!"	Produktets temperatur kan ikke angives. Batteriopladning er ikke aktiveret.
0x01070F	"Temperatur i maskine er for høj!"	Produktets temperatur er høj, produktet standses.
0x01070E	"Temperatur i maskine er for lav!"	Produktets temperatur er lav, produktet standses.
0x010740	"Intern fejl. Kontakt service!"	Ingen forbindelse mellem frekvensdrev og slibestyreenhed.
0x010300		Generel fejl.
0x010301	"Driverfejl i slibeskive. Kontakt service, hvis fejlen varer ved!"	Intern fejl i frekvensdrev.
0x010301 - 0x010376		
0x010302	"Indgangsspænding er for lav!"	
0x010307	"Temperatur i maskine er for høj!"	
0x01030F		
0x010317	"Overbelastning af motor. Kontakt service, hvis fejlen varer ved!"	
0x010318		
0x010319	"Driverfejl i slibeskive. Kontakt service, hvis fejlen varer ved!"	
0x01034A		
0x01034B	"Temperatur i maskine er for høj!"	
0x01034C		
0x01035D	"Overbelastning af motor. Kontakt service, hvis fejlen varer ved!"	
0x010400		Generel fejl.
0x010401 - 0x010474	"Driverfejl i roterende hoved. Kontakt service, hvis fejlen varer ved!"	Intern fejl i frekvensdrev.
0x010402		
0x01040F	"Temperatur i maskine er for høj!"	
0x010407		
0x01044B		
0x020228		
0x020424	"Maskine eller fjernbetjening kræver en softwareopdatering. Kontakt service!"	Ingen forbindelse mellem fjernbetjeningen og produktet.
0x020441	"Uret er stoppet. Ret, hvis nødvendigt."	Fjernbetjeningens ur viser ikke det korrekte klokkeslæt.

# Transport, opbevaring og bortskaffelse

## Transport



**ADVARSEL:** Vær forsigtig under transport. Produktet er tungt og kan medføre personskade eller skader, hvis det vælter eller bevæger sig under transport.

Du kan bruge transporthjulene til at flytte produktet over kortere afstande. Ved transport over længere afstande skal du løfte produktet for at flytte det eller bringe det på et køretøj.

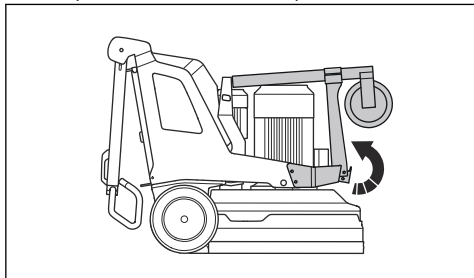


**BEMÆRK:** Bugser ikke produktet bag et køretøj.

- Vær meget forsigtig, når du flytter produktet manuelt eller på overflader med en hældning. Små hældninger kan medføre en hurtig bevægelse, hvor det ikke er muligt at bremse med håndkraft.
- Fastspænd produktet under transporten. Sørg for, at det ikke kan rykke sig.
- Sørg for, at produktet beskyttes under transport. Beskyttelsen sikrer, at f.eks. regn og sne ikke kommer i kontakt med produktet.
- Brug altid produktets løfteøje, når du løfter produktet.
- Løft ikke produktet i styret, motoren, chassiset eller andre dele.
- Transport foretages bedst på en palle.
- Løft altid produktet med en lift eller en gaffeltruck.
- Brug ikke en gaffeltruck, hvis produktet ikke står på en palle eller en vogn. Dette kan forårsage skade på slibeskiverne og andre indvendige komponenter.
- Slibehovedet skal være på jorden under transport. Værktøjspladerne forblive monteret for at undgå at beskadige låsemekanismen i værktøjspladerne.

## Sådan sættes produktet i transportposition

- Løft støttehjulet. Se *Sådan indstilles støttehjulet til transport over kortere afstande på side 88.*



- Fold håndtaget ned. Se *Sådan justeres håndtaget og styret på side 64.*

- Hvis vægtene er fastgjort på produktet, skal du justere vægtene til den fremdrejtede position. Se *Sådan justeres vægtene på side 78.*
- Sørg for, at slibehovedet rører overfladen.

## Støtthjul

Støtthjulet løfter slibehovedet en lille smule fra jorden for at gøre transport over kortere afstande nemmere.

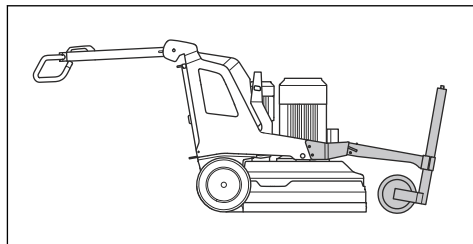


**BEMÆRK:** Brug kun støttehjulet til at flytte produktet over kortere afstande. Støtthjulet må kun bruges i arbejdsområdet eller til og fra et transportkøretøj.

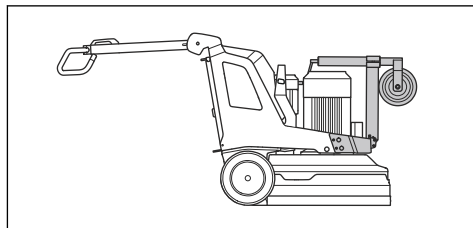


**ADVARSEL:** Vær forsigtig, når du installerer, fjerner eller justerer støttehjulet. De bevægelige dele kan forårsage personskade.

- Støtthjulposition for transport over kortere afstande. Se *Sådan indstilles støttehjulet til transport over kortere afstande på side 88.*

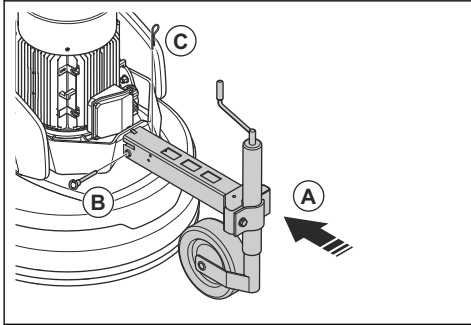


- Støtthjulposition for drift og transport af produktet over længere afstande. Se *Sådan sættes støttehjulet i driftsposition på side 88.*



## Sådan indstilles støttehjulet til transport over kortere afstande

1. Sæt støttehjulsrammen (A) mod produktrammen.

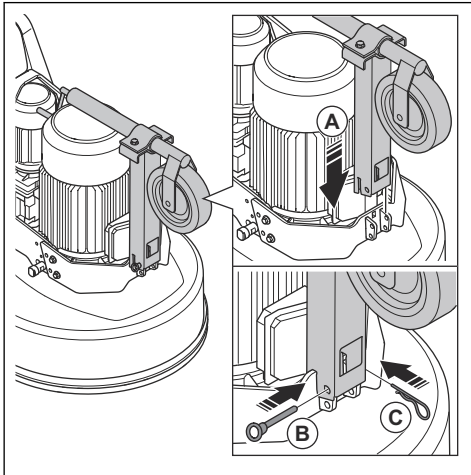


- a) Løsn om nødvendigt skruen forrest på støttehjulsrammen for at løsne hjulet. Det gør det muligt at sætte støttehjulsrammen i den korrekte vinkel mod produktrammen.
2. Skub støttehjulsstiften (B) ind i støttehjulet, og lås støttehjulsstiften med hårnålesplitten (C).
  3. Tag støttehjulet af i den modsatte rækkefølge.

## Sådan sættes støttehjulet i driftsposition

Driftspositionen anvendes også til transport over længere afstande.

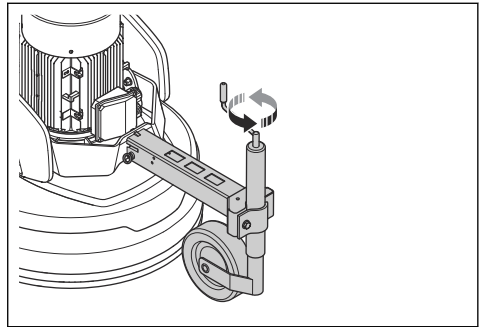
1. Sæt støttehjulet i lodret position.
2. Sænk støttehjulet ned mod produktrammen (A).



3. Skub støttehjulsstiften (B) ind i støttehjulet, og lås støttehjulsstiften med hårnålesplitten (C).
4. Tag støttehjulet af i den modsatte rækkefølge.

## Juster højden på støttehjulet.

1. Sæt støttehjulet i position til transport over kortere afstande. Se *Sådan indstilles støttehjulet til transport over kortere afstande på side 88.*
2. Drej styret foran på støttehjulet for at hæve eller sænke støttehjulet.



## Sådan flyttes produktet med støttehjulet

1. Sæt støttehjulet i position til transport over kortere afstande. Se *Sådan indstilles støttehjulet til transport over kortere afstande på side 88.*
2. Sænk støttehjulet for at hæve slibehovedet op fra underlaget. Se *Juster højden på støttehjulet, på side 88.*
3. Flyt produktet manuelt eller med fjernbetjeningen.

## Sådan flyttes produktet op og ned ad en rampe



**ADVARSEL:** Vær meget forsigtig, når du flytter produktet op og ned ad ramper, mens motoren er i gang. Produktet er tungt, og der er risiko for personskade, hvis produktet falder eller bevæger sig for hurtigt.



**ADVARSEL:** Brug altid et spil på ramper med en stejl skråning. Gå eller stå ikke under produktet. Ophold dig ikke i produktets risikoområde. Se *Sikkerhed i arbejdsområdet på side 56.*



**ADVARSEL:** Flyt ikke produktet op og ned ad rampen, når fjernbetjeningsbatteriet har en lav ladetilstand. Produktet kan pludseligt få strømsvigt.



**ADVARSEL:** Flyt ikke produktet på stejle skrånninger. Kig på typeskiltet på produktet for at få oplysninger om maksimal hældningsvinkel.

- Når du vil flytte produktet ned ad en rampe, skal produktet betjenes langsomt bagud.



- Når du vil flytte produktet op ad en rampe, skal produktet betjenes langsomt fremad.
- Drej ikke produktet mere end 45° på en rampe.

## Sådan løftes produktet



**ADVARSEL:** Sørg for, at løfteudstyret har de korrekte specifikationer til at løfte produktet sikkert. Typeskiltet på produktet viser produktets vægt.

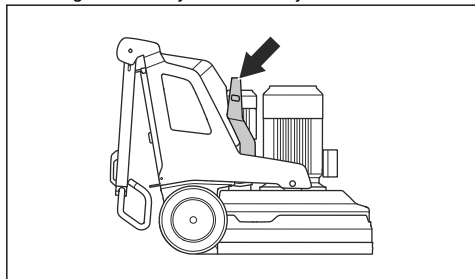


**ADVARSEL:** Gå eller stå ikke under eller nær et løftet produkt. Hold omkringstående personer væk fra risikoområdet. Se *Sikkerhed i arbejdsområdet på side 56*.



**ADVARSEL:** Løft ikke et beskadiget produkt. Sørg for, at styrtøjlen er monteret korrekt og ikke er beskadiget.

1. Sæt produktet i transportposition. Se *Sådan sættes produktet i transportposition på side 87*.
2. Fastgør løfteudstyret ved løfteøjet.



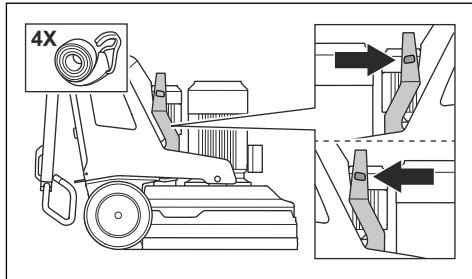
## Sådan fastgøres produktet til et transportkøretøj



**BEMÆRK:** Brug ikke støttehjulet til at fastgøre produktet. Støttehjulet ikke er stabilt nok og kan blive beskadiget.

Dette produkt har huller, der kan bruges med fastgørelsesremme for at fastgøre produktet til et transportkøretøj.

1. Sæt fastgørelsesremmene i hullerne.



2. Fastgør og stram fastgørelsesremmene til køretøjet.

## Opbevaring



**BEMÆRK:** Opbevar ikke produktet udendørs. Opbevar altid produktet indendørs.

- Opbevar produktet på et tørt og frostfrit sted.
- Rengør produktet, og udfør fuld service, før du sætter produktet til opbevaring.
- Løft støttehjulet. Slibehovedet skal stå på jorden.
- Opbevar produktet i et aflåst område utilgængeligt for børn eller personer, som ikke er godkendt.
- Opbevar batteriopladeren på et tørt og frostfrit sted.
- Tag fjernbetjeningsbatteriet ud af fjernbetjeningen, når produktet opbevares i mere end 6 måneder.
- Oplad batteriproduktet hver 6. måned, når produktet langtidsopbevares.

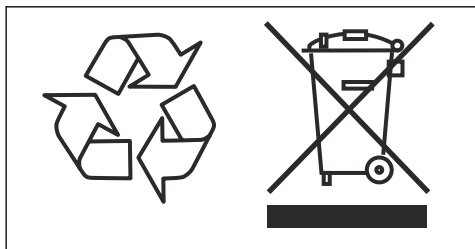
## Bortskaffelse

Symbolerne på produktet eller emballagen angiver, at produktet ikke må behandles som almindeligt husholdningsaffald. Det skal afleveres til en passende genbrugsstation med henblik på genvinding af elektrisk og elektronisk udstyr.

Sørg for at frakoble produktet fra strømforsyningen, og tag batterierne ud af fjernbetjeningen, før du indleverer det til en genbrugsstation. Sørg for at informere genbrugsstationen om, at produktet indeholder et litium-ion-batteri. Indlever batterierne til en genbrugsstation.

Hvis du sørger for, at dette produkt håndteres korrekt, kan du være med til at modvirke potentielle negative indvirkninger på mennesker og miljø, som ellers kan være et resultat af fejlagtig affaldshåndtering i forbindelse med dette produkt. Nærmere oplysninger om genanvendelse af dette produkt fås hos kommunen, det

lokale renovationselskab eller forretningen, hvor produktet er købt.



## Tekniske data

### Tekniske data

	<b>PG 690</b> <b>3 x 380-415 V</b>	<b>PG 690 RC</b> <b>3 x 380-415 V</b>	<b>PG 830</b> <b>3 x 380-415 V</b>	<b>PG 830 RC</b> <b>3 x 380-415 V</b>
Maksimal effekt, kW/hk	12,5/17	12,5/17	16,5/22	16,5/22
Nominel strøm, A	30	30	30	30
Nominel spænding, V	380-415	380-415	380-415	380-415
Faser	3-faset	3-faset	3-faset	3-faset
Frekvens, Hz	50-60	50-60	50-60	50-60
Vægt, kg/lbs	502/1107	598/1318	556/1226	652/1437
Slibebredde, mm/tommer	630/24,8	630/24,8	800/31,5	800/31,5
Slibeskive, mm/tommer	3x270/10,5	3x270/10,5	3x270/10,5	3x270/10,5
Slibetryk, kg/lbs	228/503	242/534	288/635	302/666
Slibetryk med støttehjul, kg/lbs	265/584	279/615	325/717	339/747
Vægt i position 1 (fremad), kg/lbs	292/644	307/677	348/767	362/798
Vægt i position 1 (fremad) med støttehjul, kg/lbs	329/725	343/756	385/849	399/880
Vægt i position 2 (lodret), kg/lbs	227/500	237/522	299/659	313/690
Vægt i position 2 (lodret) med støttehjul, kg/lbs	264/582	273/602	336/741	350/772
Vægt i position 3 (bagud), kg/lbs	185/408	198/437	245/540	259/571
Vægt i position 3 (bagud) med støttehjul, kg/lbs	221/487	235/518	282/622	296/653
Slibeskivens hastighed, min./maks. o/min.	441-1470	441-1470	421-1403	421-1403
Slibehovedets hastighed, min./maks. o/min.	10-57	10-57	9-47	9-47
Rotationsretning	Uafhængig rotationsretning med uret/mod uret mellem slibeskiver og slibehoved.			
Maks. hældning, grader °	10	10	10	10
Kabinet, IP	54	54	54	54
Batteritype	-	Li-ion	-	Li-ion
<b>Anbefalet støvsuger<sup>6</sup></b>				
Støvsugertilbehør, mm/tommer	76/3	76/3	76/3	76/3

<sup>6</sup> Tekniske data for støvsugere beskriver ikke fuldt den aktuelle ydeevne over tid mellem forskellige støvsugere. For Husqvarna-produkter er objektive OSHA-data er tilgængelige på [www.husqvarnacp.com/us](http://www.husqvarnacp.com/us).

	PG 690 3 x 380-415 V	PG 690 RC 3 x 380-415 V	PG 830 3 x 380-415 V	PG 830 RC 3 x 380-415 V
Min. luftstrøm, m <sup>3</sup> /t/CFM	600/353	600/353	815/480	815/480
Min. vakuum, kPa/psi	28/4,1	28/4,1	30/4,4	30/4,4
<b>Bluetooth® Low Energy-teknologi radiospektrum<sup>7</sup></b>				
Frekvensbånd for værktøjet, GHz	-	2,402-2,480	-	2,402-2,480
Maksimal overført radiofrekvens, dBm/mW	-	4/2,5	-	4/2,5

## Radiofrekvensdata

	PG 690 RC	PG 830 RC
Maksimal overført radiofrekvens, dBmi	Mindre end 10	Mindre end 10

## Lydniveauer

	PG 690	PG 690 RC	PG 830	PG 830 RC
<b>Støjmissioner<sup>8</sup></b>				
Støjniveau, målt i L <sub>W</sub> (dB(A))	93,7	93,7	95,4	95,4
<b>Lydniveauer<sup>9</sup></b>				
Lydtrykniveau ved brugerens øre, L <sub>p</sub> , (dB (A))	77,9	77,9	78,7	78,7
<b>Vibrationsniveauer<sup>10</sup></b>				
Styr højre, m/s <sup>2</sup>	2,2	2,2	1,7	1,7
Styr venstre, m/s <sup>2</sup>	2,1	2,1	1,5	1,5

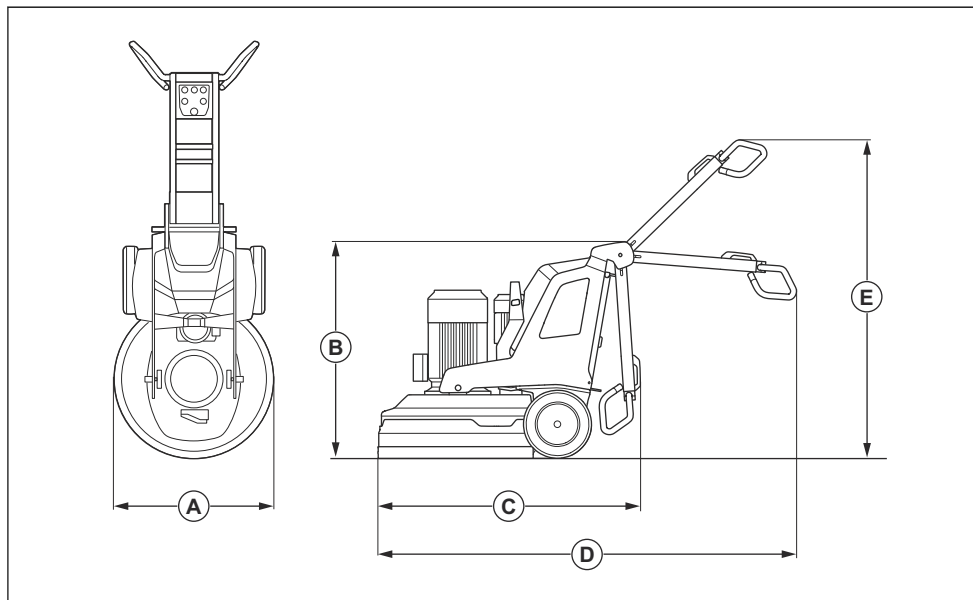
<sup>7</sup> Denne del gælder kun for produkter, der leveres med integrerede tilslutningsmuligheder.

<sup>8</sup> Støjmission til omgivelserne målt som lydeffekt i henhold til EN 60335-2-72. Forventet måleusikkerhed 2,5 dB (A).

<sup>9</sup> Lydtrykniveau iht. EN 60335-2-72. Forventet måleusikkerhed 4 dB (A).

<sup>10</sup> Vibrationsniveau iht. EN 60335-1 og EN 60335-2-72. Rapporterede data for vibrationsniveau har en typisk statistisk spredning (standardafvigelse) på 1 m/s<sup>2</sup>. Vibrationsværdierne gælder ved manuel drift.

## Produktmål



		<b>PG 690</b>	<b>PG 690 RC</b>	<b>PG 830</b>	<b>PG 830 RC</b>
<b>A</b>	Bredde, mm/tommer	670/26,4	670/26,4	830/32,7	830/32,7
<b>B</b>	Min. samlet højde (styr foldet), mm/tommer	1150/45,3	1155/45,5	1145/45,1	1155/45,5
<b>C</b>	Maks. samlet længde (håndtag foldet), mm/tommer	1300/51,2	1320/52	1550/61	1410/55,5
<b>D</b>	Maks. samlet længde (håndtag udfoldet), mm/tommer	2065/81,3	2077/81,8	2215/87,2	2165/85,2
<b>E</b>	Maks. samlet længde (håndtag udfoldet), mm/tommer	1755/69,1	1715/67,5	1700/66,9	1715/67,5

---

# EU-overensstemmelseserklæring

---

## EU-overensstemmelseserklæring

Vi Husqvarna AB, SE-561 82 Husqvarna, Sverige, tlf.:  
+46- 36-146500, erklærer under eneansvar, at det  
pågældende produkt:

Beskrivelse	Pudse- og slibeudstyr
Varemærke	Husqvarna
Type/model	PG 690, PG 830
Identifikation	Serienumrene fra 2019 og fremefter

overholder følgende EU-direktiver og bestemmelser:

Direktiv/bestemmelser	Beskrivelse
2006/42/EC	"vedrørende maskiner"

og at harmoniserede standard og/eller tekniske  
specifikationer anvendes på følgende måde;

EN ISO 12100:2010

EN 60335-1:2012/A11:2014/AC:2014

EN 60335-2-72:2012

Partille, 2019-10-17



Martin Huber

R&D Director, Betonoverflader & Gulve

Husqvarna AB, Construction Division

Ansvarlig for teknisk dokumentation

---

# EU-overensstemmelseserklæring

---

## EU-overensstemmelseserklæring

Vi, Husqvarna AB, SE-561 82 Husqvarna, Sverige, tlf:  
+46- 36-146500 erklærer under eneansvar, at det  
pågældende produkt:

Beskrivelse	Pudse- og slibeudstyr
Varemærke	Husqvarna
Type/model	PG 690 RC, PG 830 RC
Identifikation	Serienumrene fra 2019 og fremefter

overholder følgende EU-direktiver og bestemmelser:

Direktiv/bestemmelser	Beskrivelse
2006/42/EC	"vedrørende maskiner"
2014/53/EU	"vedrørende radioudstyr"

og at harmoniserede standarder og/eller tekniske  
specifikationer anvendes på følgende måde;

EN ISO 12100:2010

EN 60335-1:2012/A11:2014/AC:2014

EN 60335-2-72:2012

EN IEC 61000-6-2:2019

EN 61000-6-4:2007+A1:2011

ETSI EN 301 489-1 V2.2.0

ETSI EN 301 489-17 V3.2.0

ETSI EN 300 328 V2.1.1

Partille, 2019-10-17



Martin Huber

R&D Director, Betonoverflader & Gulve

Husqvarna AB, Construction Division

Ansvarlig for tekniske dokumentation

## Sisältö

Johdanto.....	96	Vianmääritys.....	130
Turvallisuus.....	102	Kuljettaminen, säilyttäminen ja hävittäminen.....	133
Käyttö.....	108	Tekniset tiedot.....	137
Huolto.....	125	EY-vaatimustenmukaisuusvakuutus.....	140

## Johdanto

### Tuotekuvaus

Tuote on erikuvuisille pinnoille tarkoitettu lattianhiomakone.

Malleja PG 690 RC, PG 830 RC voidaan käyttää kauko-ohjaimella.

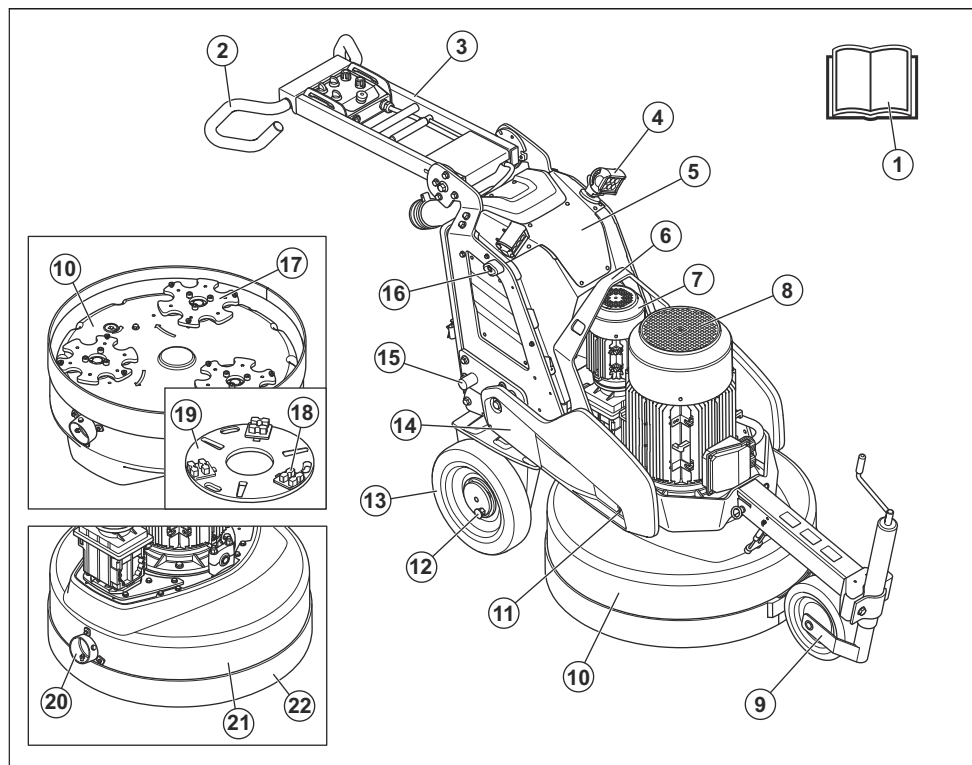
### Käyttötarkoitus

Laitteella hiotaan pintoja, joissa on erikuvuisia materiaaleja, esimerkiksi luonnonkiveä, mosaiikkibetonia

ja betonia. Laitteella voidaan myös hioa myös päällysmateriaaleja, kuten epoksia ja liimaa. Pintaa voidaan viimeistellä karkeaksi tai sileäksi. Laitetta voi käyttää kuiva- ja märkähiontaan. Älä käytä laitetta muihin tehtäviin.

Laite on tarkoitettu ammattikäyttäjille kaupalliseen käyttöön.

### Laitteen yleiskuvaus, oikea puoli



1. Käyttöohjekirja

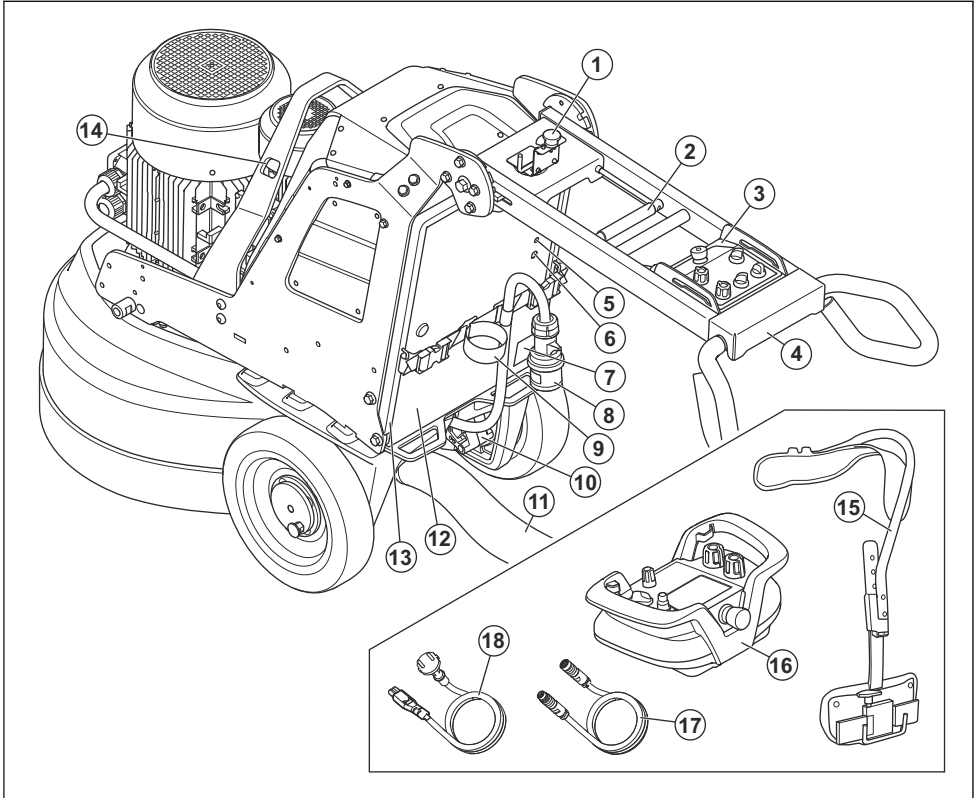
2. Ohjain



3. Kahva
4. Ajovalot (lisävaruste)
5. Sähkökotelo
6. Nostosilmukka
7. Hiomapään moottori
8. Hiomalaikan moottori
9. Tukipyörä
10. Hiomapää
11. Painolukitus
12. Pyörän lukkotappi

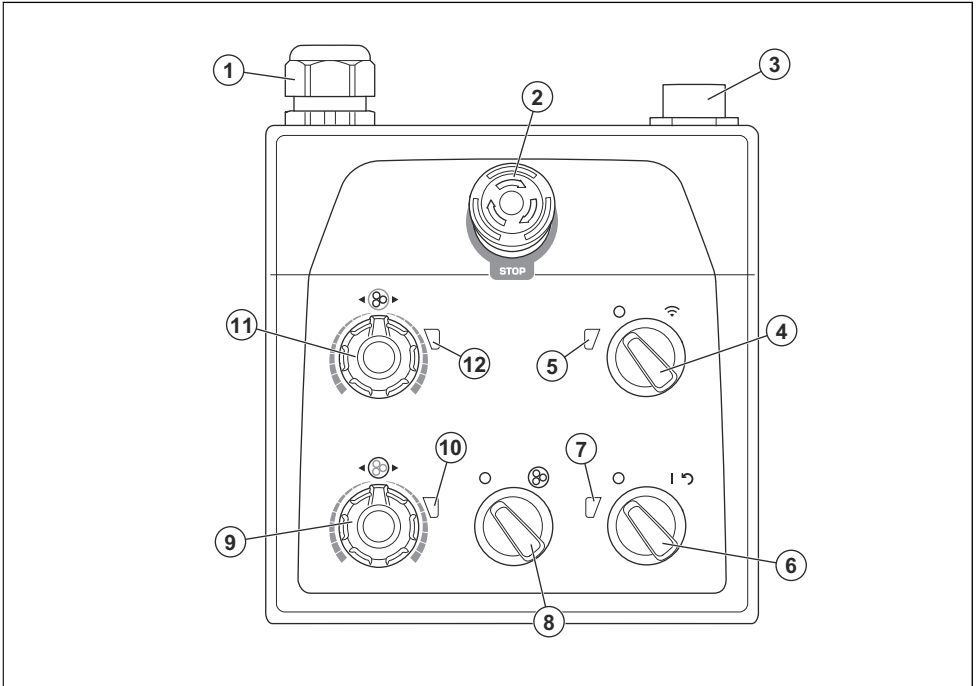
13. Pyörä
14. Painot (lisävaruste)
15. Painon pidike
16. Painon kannatin
17. Hiomalaikka
18. Timanttityökalu (lisävaruste)
19. Työkalulevy
20. Pölynerottimen liitäntä
21. Suojus
22. Pölyvaippa

## Laitteen yleiskuvaus, vasen puoli



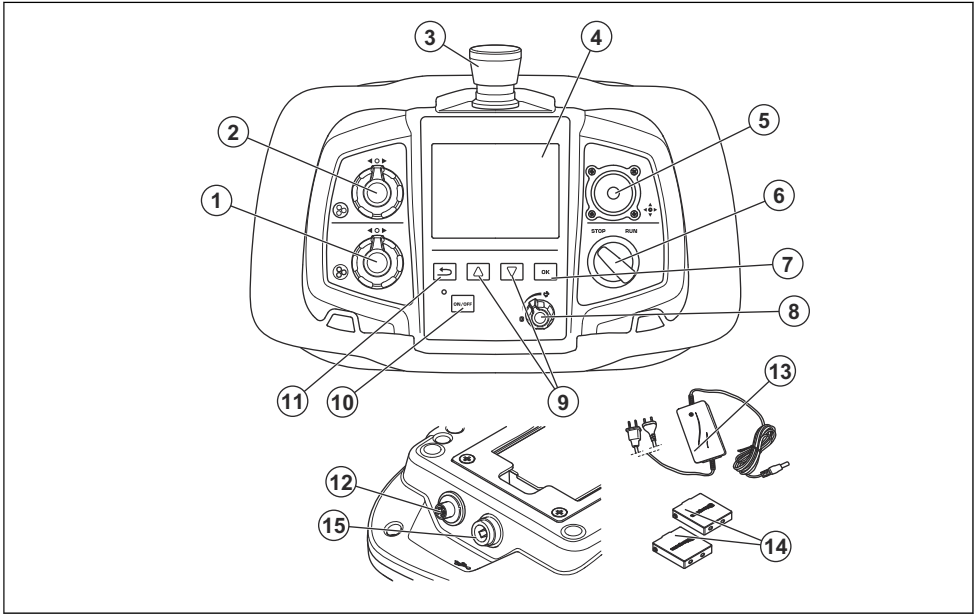
- |  |  |
|--|--|
| 1. PG 690 RC, PG 830 RC: Kauko-ohjaimen pidike         | 10. Pyöränmoottori                               |
| 2. Lukitusvipu kahvan säätöön                          | 11. Pölynerottimen liitäntä                      |
| 3. Ohjauspaneeli                                       | 12. Virtalähteen ovi                             |
| 4. Kahvaston säätöruuvit                               | 13. Tukirunko                                    |
| 5. Akkulaturin liitin                                  | 14. Hihnojen riät                                |
| 6. PG 690 RC, PG 830 RC: CAN-väyläkaapelin liitin      | 15. PG 690 RC, PG 830 RC: Kauko-ohjaimen valjaat |
| 7. Tyypikilpi  | 16. PG 690 RC, PG 830 RC: Kauko-ohjaus           |
| 8. Virtajohto  | 17. Yksivaiheinen latauskaapeli                  |
| 9. Pölynerottimen letkun ja virtajohdon ripustusväline | 18. PG 690 RC, PG 830 RC: CAN-väyläkaapeli       |

## Ohjauspaneelin yleiskatsaus



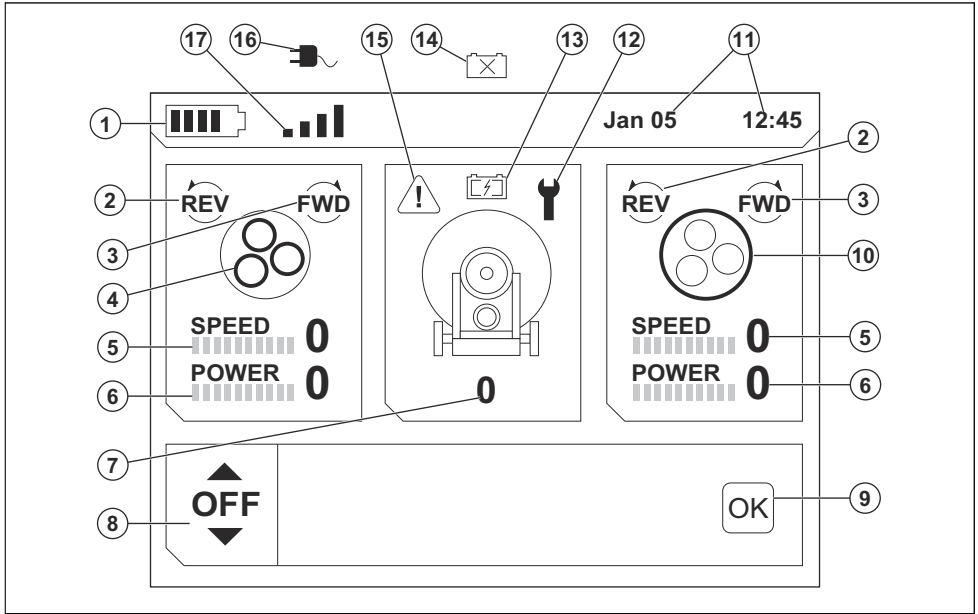
1. Kaapelin liitäntä
2. Häätäpysäytyspainike
3. USB-laturi
4. PG 690 RC, PG 830 RC: Kytin kauko-ohjauksen tai manuaalisen käytön valitsemiseen
5. PG 690 RC, PG 830 RC: Kauko-ohjaustilan merkkivalo
6. Virtakytkin
7. Laitteen akun virran ja varaustilan merkkivalo
8. STOP/RUN-kytkin
9. Pyörimissuunnan ja -nopeuden säätönuppi, hiomalaikka
10. Hiomalaikan merkkivalo
11. Pyörimissuunnan ja -nopeuden säätönuppi, hiomapää
12. Hiomapään merkkivalo

## Kauko-ohjaimen yleiskatsaus (PG 690 RC, PG 830 RC)



1. Pyörimissuunnan ja -nopeuden säätönuppi, hiomalaikka
2. Pyörimissuunnan ja -nopeuden säätönuppi, hiomapää
3. Häätäpysäytyspainike
4. Näyttö
5. Ohjaussauva
6. STOP/RUN-kytkin, hiomapää
7. OK-painike
8. Nopeusrajoituksen säätönuppi
9. Nuolinäppäimet valikkojen selaamiseen
10. Virtapainike
11. Painike valikkorakenteeseen palaamiseen
12. CAN-väyläkaapelin liitin
13. Kauko-ohjaimen akkulaturi
14. Kauko-ohjaimen akku
15. Akkulaturin portti

## Näytön yleiskatsaus



1. Kauko-ohjaimen akun varaustaso
2. Vastaavan hiomamootorin pyörimissuunta on vastapäivään
3. Vastaavan hiomamootorin pyörimissuunta on myötäpäivään
4. Hiomalakat
5. Vastaavan hiomamootorin nopeuden ilmaisin
6. Vastaavan hiomamootorin kuorman ilmaisin
7. Laitteen nopeuden ilmaisin
8. Toimintovalikko
9. OK-painike
10. Hiomapää
11. Aika ja päiväys
12. Huoltoilmaisim
13. Laitteen akun ilmaisin: akku latautuu
14. Laitteen akun ilmaisin: akku puuttuu tai on vaurioitunut
15. Varoitusilmaisim. Katso kohta *Kauko-ohjaimen virhe- ja varoitusviestit sivulla 132.*
16. Kauko-ohjainta käytetään CAN-väyläkaapeli kytkettynä
17. Kauko-ohjainta käytetään radioyhteydellä ilman CAN-väyläkaapelia

## Laitteen symbolit



**VAROITUS:** Tämä laite voi olla vaarallinen ja aiheuttaa käyttäjälle tai sivullisille vakavia vahinkoja tai kuoleman. Ole varovainen ja käytä laitetta oikein.



Lue käyttöohje huolellisesti ja varmista, että ymmärrät sen sisällön, ennen kuin alat käyttää tätä konetta.



Käytä kuulonsuojaimia, silmäsuojaimia ja hengityssuojainta. Katso kohta *Henkilökohtainen suojavarustus sivulla 103.*



Pöly voi aiheuttaa terveysongelmia. Käytä hyväksyttyä hengityssuojainta. Varmista aina hyvä ilmavirtaus.



Nosto laitetta aina nostosilmukasta.



Kiinnitä laite kuljetusajoneuvoon kiinnityshihnojen reikien avulla.



Kaksoeristys, akku ja akkulaturi.



Käytä ja säilytä akkulaturia ainoastaan sisätiloissa.



Laitetta ei saa hävittää kotitalousjätteen mukana. Vie se asianmukaiseen sähkö- ja elektroniikkalaitteiden keräyspisteeseen.



Tämä kone täyttää sovellettavien EY-direktiivien vaatimukset.

**Huomautus:** Muita tuotteen tunnuksia/tarroja tarvitaan joillakin markkina-alueilla ilmaisemaan erityisiä sertifiointivaatimuksia.

## Ohjauspaneelin ja kauko-ohjaimen symbolit



Hätäpysäytys.



Kauko-ohjaus käytössä.



Laitte on käynnissä ja laitteen nollaus.



Hiomapää käytössä.



Nopeus ja pyörimissuunta, hiomapää.



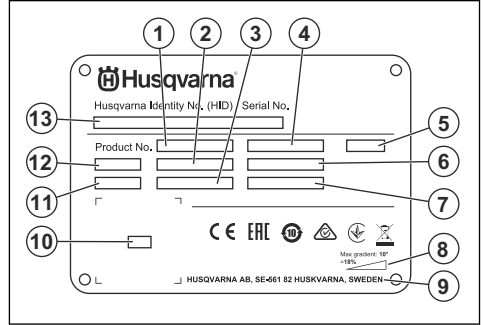
Nopeus ja pyörimissuunta, hiomalaikka.



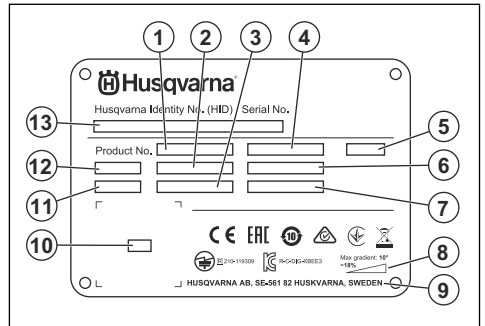
Enimmäisnopeus.

## Tyyppikilpi

PG 690, PG 830:



PG 690 RC, PG 830 RC:



1. Tuotenumero
2. Tuotteen paino
3. Nimelisteho
4. Nimellisjännite
5. Kotelointi
6. Nimellisvirta
7. Taajuus
8. Suurin sallittu rinteen kaltevuus
9. Valmistaja
10. Skannattava koodi
11. Valmistusvuosi
12. Malli
13. Sarjanumero

## Tuotevastuu

Tuotevastuulain mukaisesti emme ole vastuussa tuotteen aiheuttamasta vaurioista, jos

- tuote on korjattu virheellisesti
- tuotteen korjaamiseen on käytetty muita kuin valmistajan omia tai sen hyväksymiä osia
- tuotteessa on muu kuin valmistajan oma tai sen hyväksymä lisävaruste

- tuotetta ei ole korjattu valtuutetussa huoltopisteessä tai hyväksytyllä asiantuntijalla.

## Husqvarna Fleet Services™

Husqvarna Fleet Services™ on verkkoratkaisu, joka tarjoaa käyttäjälle yleiskatsauksen kaikista yhdistetyistä laitteista. Laitteessa on Husqvarna Fleet Services™ -anturi, jossa on Bluetooth® Low Energy (BLE) -virransäästötekniikka. Husqvarna Fleet Services™ -anturi kerää tuotetietoja ja mahdollistaa yhteyden muodostamisen Husqvarna Fleet Services™ -järjestelmään. Husqvarna Fleet Services™ -järjestelmä raportoi tietoja, kuten käyttöajan, huoltovälit ja laitteen sijainnin. BLE-tekniikka toimii 2,400–2,4835 GHz:n taajuudella.

Saat lisätietoja Husqvarna Fleet Services™ -järjestelmästä lataamalla Husqvarna Fleet Services™ -sovelluksen tai ottamalla yhteyttä Husqvarna-edustajaan.

## Bluetooth® Low Energy (BLE) -moduuli

Hyväksytyillä merkinoilla tuotteessa on BLE-moduuli, joka on yhdistetty Husqvarna Fleet Services™ -järjestelmään. BLE-moduuli kerää ja lähettää tuotetietoja, joita käytetään Husqvarna Fleet Services™ -järjestelmässä. Tällaisia tietoja ovat esimerkiksi käyttöaika, huoltovälit ja laitteen sijainti.

### Sisäisen liitettävyyden määrittäminen

1. Luo Husqvarna Fleet Services™ -järjestelmän käyttäjätili sivustossa <https://fleetservices.husqvarna.com/signup>.
2. Lataa Husqvarna Fleet Services™ -sovellus mobiililaitteeseen.
3. Ota BLE-moduuli käyttöön kytkemällä laite virtalähteeseen.
4. Lisää laite tilillesi. Käytä Husqvarna Fleet Services™ -sovellusta.
5. Seuraa Husqvarna Fleet Services™ -sovelluksen ohjeita.

**Huomautus:** Fleet-yhteensopivan mobiililaitteen on oltava laitteen lähellä, jotta yhteyden muodostaminen onnistuu.

**Huomautus:** Bluetooth®-radiolähetys otetaan käyttöön, kun laite kytketään virtalähteeseen ensimmäistä kertaa, ja sen jälkeen se pysyy käytössä.

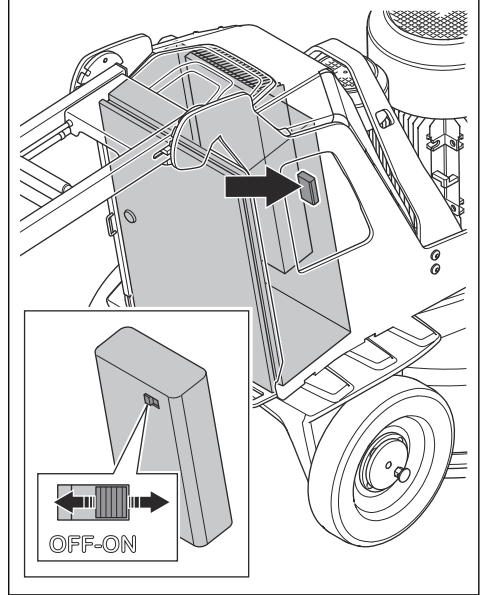


**VAROITUS:** Korkea jännite. Käyttöagregaatissa on suojaamattomia osia. Irrota virtapistoke aina ennen virtalähteen luukun avaamista.

### Laitteen asettaminen lentotilaan

Kun laite on lentotilassa, BLE-moduuli lopettaa tuotetietojen lähettämisen.

- Siirrä akun kytkin OFF-asentoon.



## Turvallisuus

### Turvallisuusmääritelmät

Varoituksia, huomioita ja huomautuksia käytetään, kun jotakin käyttöohjeen osaa halutaan erityisesti korostaa.



**VAROITUS:** Tätä käytetään, jos käyttöohjeen noudattamatta jättämisestä voi seurata käyttäjän tai sivullisen vamma tai kuolema.



**HUOMAUTUS:** Tätä käytetään, jos käyttöohjeen noudattamatta jättämisestä voi seurata koneen, muiden materiaalien tai ympäristön vaurioituminen.

**Huomautus:** Tätä käytetään tietyissä tilanteissa tarvittavien lisätietojen antamiseen.

## Yleiset turvaohjeet



**VAROITUS:** Lue seuraavat varoitusohjeet ennen laitteen käyttämistä.

- Tämä laite on vaarallinen työkalu, jos sitä käytetään huolimattomasti tai väärin. Tämä laite voi aiheuttaa käyttäjälle tai sivullisille vakavia vammoja tai kuoleman. On tärkeää, että luet ja ymmärrät tämän käyttöohjeen sisällön ennen laitteen käyttöä.
- Säädä kaikki varoitukset ja ohjeet
- Noudata kaikkia sovellettavia lakeja ja säädöksiä.
- Käyttäjän ja käyttäjän työnantajan on tunnettava laitteen käytön aiheuttamat riskit ja ehkäistävä ne.
- Älä anna kenenkään käyttää tuotetta, jos he eivät ole lukeneet käyttöohjekirjaa ja ymmärtäneet siinä annettuja ohjeita.
- Älä käytä konetta, ellet olet saanut siihen koulutusta. Varmista, että kaikki käyttäjät saavat koulutuksen.
- Älä anna lasten käyttää laitetta.
- Anna vain hyväksytyjen henkilöiden käyttää laitetta.
- Käyttäjä on vastuussa muille henkilöille tai heidän omaisuudelleen aiheutuvista vahingoista.
- Älä käytä tuotetta ollessasi väsynyt tai sairas tai jos olet alkoholin, huumaavien aineiden tai lääkkeiden vaikutuksen alaisena.
- Ole aina varovainen ja käytä tervettä järkeä.
- Laite muodostaa käytön aikana sähkömagneettisen kentän. Kenttä saattaa joissakin olosuhteissa häiritä aktiivisten tai passiivisten lääketieteellisten implanttien toimintaa. Jotta vakavilta vahingoilta tai kuolemalta vältytään, lääkinnällisiä implanteja käyttävien henkilöiden kannattaa keskustella asiasta lääkärin ja lääkinnällisen implantin valmistajan kanssa ennen tämän laitteen käyttämistä.
- Pidä laite puhtaana. Varmista, että tuotteen merkit ja tarvat ovat luettavissa.
- Älä käytä tuotetta, jos se on viallinen.
- Älä tee laitteeseen muutoksia.
- Älä käytä laitetta, jos on olemassa mahdollisuus, että muut ovat tehneet muutoksia siihen.

## Turvallisuusohjeet käyttöä varten



**VAROITUS:** Lue seuraavat varoitusohjeet ennen laitteen käyttämistä.

- Käytä henkilökohtaisia suojarusteita. Katso *Henkilökohtainen suojarustus sivulla 103*.
- Älä poistu laitteen luota, kun moottori on käynnissä.
- Irrota virtajohto aina ennen kuin poistut laitteen luota.
- Älä vedä polynerotimen letkusta. Laite voi kaatua ja aiheuttaa vammoja tai vaurioita.
- Hiomapään on kosketettava pintaa, kun laite käynnistetään. Tämä ei ole koske tilanteita, joissa tarkistetaan virtakytkimen toiminta.

- Älä käynnistä laitetta, jos pölyvaippaa ei ole asennettu. Pölyvaipan on oltava tiiviisti laitteen ja lattian välissä.
- Vähennä kaatumistaturmien vaaraa pitämällä jalat etäällä CAN-väyläkaapelista ja virtajohdosta.
- Pysy etäällä laitteen kohdista, jotka voivat aiheuttaa vammoja. Laitteen asento voi muuttua nopeasti ja laite voi osua sinuun.
- Jos laite ei toimi oikein, sammuta moottorit.
- Varmista, että vaatteet, pitkät hiukset tai korut eivät jää kiinni liikkuviin osiin.
- Varmista, että olet turvallisessa ja tukevassa työskentelyasennossa käytön aikana.
- Älä käytä laitetta, jos et voi saada apua onnettomuuden sattuessa.
- Jos laitteessa ilmenee tärinää tai sen melutaso on poikkeuksellisen korkea, pysäytä laite välittömästi. Tarkista laite vaurioiden varalta. Korjaa vauriot tai teetä korjaustyöt valtuutetussa huoltoliikkeessä.
- Liiallinen altistuminen tärinälle saattaa aiheuttaa verisuoni- tai hermovaurioita verenkiertohäiriöistä kärsiville henkilöille. Hakeudu lääkäriin, jos havaitset oireita, jotka voivat liittyä liialliseen tärinöille altistumiseen. Esimerkkejä tällaisista oireista ovat: huimaus, tunnettomuus, "kutina", "pistely", kipu, voimattomuus tai heikkous, ihon värin tai pinnan muutokset. Näitä oireita esiintyy tavallisesti sormissa, käsissä tai ranteissa.
- Älä pysäköi laitetta rinteeseen. Jos laite on pysäköitävä kaltevalle alustalle, varmista, ettei se pääse liusumaan tai kaatumaan. Putoaminen voi aiheuttaa henkilö- ja omaisuusvahinkoja.
- Ole erittäin varovainen kaltevilla pinnoilla työskennellessäsi. Laite on painava ja voi kaatuessaan aiheuttaa vakavan vahingon.
- Älä siirrä laitetta hyvin jyrkillä kaltevilla pinnoilla. Katso laitteen tyyppikilvestä, mikä on suurin sallittu alustan kaltevuuskulma.
- Käytä aina hyväksytyjä lisävarusteita. Lisätietoja saat jälleenmyyjältä.

## Henkilökohtainen suojarustus



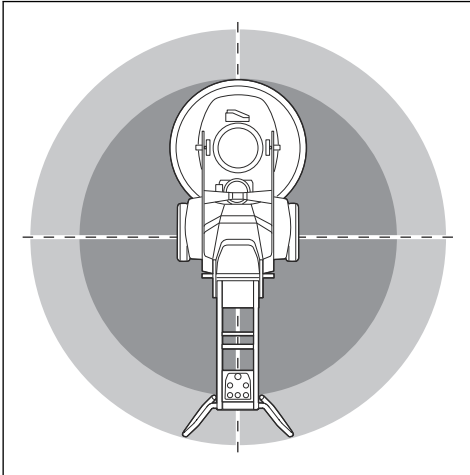
**VAROITUS:** Lue seuraavat varoitusohjeet ennen laitteen käyttämistä.

- Käytä aina oikeanlaista henkilökohtaista suojarustusta, kun käytät laitetta. Henkilökohtainen suojarustus ei poista tapaturmien vaaraa. Henkilökohtainen suojarustus lieventää vammaa, jos sattuu onnettomuus. Anna jälleenmyyjään auttaa oikeiden varusteiden valinnassa.
- Käytä hyväksytyjä silmäsuojaimia, kun käytät laitetta.
- Älä käytä liian löysiä, raskaita tai työhön sopimattomia vaatteita. Käytä vaatteita, joissa pääset liikkumaan vapaasti.

- Käytä hyväksytyjä suojakäsineitä, joiden avulla saat tukevan otteen.
- Voit estää määrän betonin aiheuttamaa ihoärsytystä käyttämällä kumisia suojakäsineitä.
- Käytä hyväksytyjä suojakypäriä.
- Käytä aina hyväksytyjä kuulosuojaimia, kun käytät laitetta. Pitkäkestoinen melulle altistuminen voi aiheuttaa kuulovaurioita.
- Kone muodostaa pölyä ja höyryjä, jotka sisältävät haitallisia kemikaaleja. Käytä hyväksytyjä hengityssuojainta.
- Käytä teräksisellä varvassuojalla ja luistamattomalla pohjalla varustettuja saappaita.
- Varmista, että lähistöllä on ensiapupakkaus.
- Laitetta käytettäessä voi syntyä kipinöitä. Varmista, että lähistöllä on palonsammutin.

## Työalueen turvallisuus

- Pidä käytön aikana sivulliset etäällä alueesta, joka on merkitty seuraavaan kuvaan. Käyttäjän on oltava erittäin varovainen tällä alueella käytön aikana.



- Varmista, että työalueella ei ole asiaankuulumattomia henkilöitä.
- Älä käytä tuotetta sumussa, sateessa, kovassa tuulessa, kylmällä säällä, ukkosella tai muuten huonossa säässä. Huono sää tai määrät olosuhteet voivat vaikuttaa käyttäjän valppauteen. Huono sää voi aiheuttaa vaaratilanteita.
- Varo henkilöitä, esineitä ja tilanteita, jotka voivat estää tuotteen turvallisen käytön.
- PG 690 RC, PG 830 RC: Laitetta voidaan käyttää kauko-ohjaimella pitkän etäisyyden päästä. Älä käytä laitetta, jos et näe sitä ja riskialuetta kunnolla. Eristä työalue, jotta sivulliset eivät loukkaannu.
- Pidä työalue riittävän valaistuna.
- Älä käytä konetta alueilla, joilla on tulipalo- tai räjähdysvaara.

## Sähköturvallisuus



**VAROITUS:** Sähköllä toimivia laitteita käytettäessä on aina sähköiskuvaara. Älä käytä konetta huonoissa sääolosuhteissa. Älä koske ukkosenjohdattimiin tai metalliesineisiin. Käytä aina konetta tämän käyttöohjeen mukaisesti, jotta vältyt vammoilta.



**VAROITUS:** Käytä aina virtalähdettä, jossa on vikavirtasuojat. Vikavirtasuojat vähentää sähköiskun vaaraa.



**VAROITUS:** Korkea jännite. Käyttöagregaatissa on suojaamattomia osia. Irrota virtapistoke aina ennen virtalähteen luukun avaamista.



**HUOMAUTUS:** Laitteen tai generaattorin virransyötön on oltava riittävää ja jatkuvaa, jotta moottorin moitteeton käynti voidaan varmistaa. Väärä jännite saa virrankulutuksen lisääntymään ja moottorin lämpötilan kohoamaan, kunnes turvapiiri laukeaa. Virtajohton mitan on oltava kansallisten ja paikallisten määräysten mukainen. Pistorasian koon on vastattava laitteen pistorasian ja jatkoakaapelin ampeerilukua.

Jos verkkovirrassa on suurempi järjestelmävastus, koneen käynnistyksen yhteydessä voi esiintyä lyhyitä jännitteen laskuja Tämä voi vaikuttaa muiden laitteiden käyttöön (esimerkiksi valojen vilkkuminen).

- Varmista, että teho, sulake ja verkkojännite vastaavat laitteeseen kiinnitetyssä tyyppikilvessä ilmoitettua jännitettä.
- Pysäytä kone ennen virtapistokkeen irrottamista.
- Älä käytä laitetta, jos virtajohto tai -pistoke vaurioitunut. Korjauta se valtuutetussa huoltoliikkeessä. Vaurioitunut virtajohto voi aiheuttaa vakavia vammoja tai hengenvaaran.
- Käytä virtajohtoa oikein. Älä käytä virtajohtoa koneen siirtämiseen, vetämiseen tai irtikytkemiseen. Irrota virtajohto pistorasiasta vetämällä virtapistokkeesta. Älä vedä virtajohdosta.
- Älä käytä konetta niin syvässä vedessä, että sen laitteisto pääsee kastumaan. Laitteisto voi vaurioitua ja laitteessa oleva jännite voi johtaa henkilövahinkoihin.
- Älä päästä koneeseen muuta kosteutta kuin vesijärjestelmän syöttämää vettä. Suojaa laite sateelta. Laitteeseen pääsevä vesi lisää sähköiskun vaaraa.
- Irrota aina virtajohto, ennen kuin kytket tai irrotat moottorikaapelin ja sähkökotelon liitännän.



## Virtalähteen ohjearvot

Nimellisjännite virtalähteenä, V	Laitteen vähimmäisjännite, V	Laitteen enimmäisjännite, V	Taajuus, Hz	Nimellisvirta, A	Moottorin teho	Kaapellilue vähintään mm <sup>2</sup> /AWG	Kaapelin enimmäispituus m/ft
PG 690 3 x 220	200	240	50/60	50	11+1,5	10/7	190/620
PG 690 3 x 400/440/480	380	480	50/60	30	11+1,5	6/9	190/620
PG 830 3 x 220	200	240	50/60	50	11+1,5	10/7	190/620
PG 830 3 x 400/440/480	380	480	50/60	30	15+1,5	6/9	190/620

## Maadoitetun koneen ohjeet



**VAROITUS:** Virheellinen kytkentä voi aiheuttaa sähköiskun. Ota yhteyttä valtuutettuun sähköasentajaan, jos et ole varma, onko kone maadoitettu oikein.

Älä muokkaa virtapistoketta tehdasasetuksista. Jos virtapistoke ei ole sopiva pistorasiaan, anna valtuutetun sähköasentajan asentaa oikeantyyppinen pistorasia. Noudata paikallisia määräyksiä ja lakeja.

Jos et täysin ymmärrä maadoitetun koneen ohjeita, keskustele valtuutetun sähköasentajan kanssa.

Koneessa on maadoitettu virtajohto ja -pistoke. Kytke aina kone maadoitettuun pistorasiaan. Tämä vähentää sähköiskun vaaraa toimintahäiriön sattuessa.

Älä käytä sovittimia laitteen kanssa.

## Jatkojohdot

- Käytä vain hyväksytyjä, riittävän pitkiä jatkojohtoja.
- Jatkojohdon nimellisarvon on oltava sama tai suurempi kuin koneen tyyppikilvessä ilmoitettu arvo.
- Käytä maadoitettuja jatkoakaapeleita.
- Kun käytät konetta ulkona, käytä ulkotiloihin sopivaa jatkojohtoa. Tämä vähentää sähköiskun vaaraa.
- Pidä jatkojohtoliitännät kuivana ja irti maanpinnasta.
- Pidä jatkojohto etäällä kuumuudesta, öljystä, terävistä reunista tai liikkuvista osista. Viallinen johto lisää sähköiskun vaaraa.
- Varmista, että jatkojohto on ehjä ja hyvässä kunnossa.
- Älä käytä jatkojohtoa kelattuna. Tämä voi aiheuttaa jatkojohdon ylikuumentumisen.

- Varmista, että jatkojohto on koneen ja itsesi takana, kun käytät konetta. Tämä estää jatkojohdon vaurioitumisen.

## Akkuturvallisuus



**VAROITUS:** Lue seuraavat varoitusohjeet ennen laitteen käyttämistä.

- Käytä vain laitteellesi suositeltuja -akkuja. Akkujen ohjelmisto on suojattu.
- Käytä tässä tuotteessa vain alkuperäisiä akkuja. Vääräntyyppinen akku voi aiheuttaa räjähdysvaaran. Lisätietoja saat jälleenmyyjältä.
- Käytä ladattavia -akkuja vain kyseisten Husqvarna-tuotteiden virtalähteenä. Tapaturmien välttämiseksi akkua ei saa käyttää muiden laitteiden virtalähteenä.
- Sähköiskun vaara. Älä koske akun napoihin avaimella, ruuvilla tai muilla metalliesineillä. Tämä voi aiheuttaa akun oikosulun.
- Jos akku vuotaa, älä anna nesteen joutua kosketuksiin kehon tai silmien kanssa. Jos nestettä joutuu iholle, puhdista alue heti runsaalla vedellä ja hakeudu lääkäriin.
- Älä käytä akkuja, joita ei voi ladata.
- Älä tee akkuun muutoksia.
- Älä aseta esineitä akun ilmarakoihin.
- Pidä akku suojassa suoralta auringonvalolta, kuumuudelta ja avotulelta. Akku voi aiheuttaa räjähdyksen ja palo- ja/tai syöpymisvammoja.
- Suojaa akku sateelta ja kosteilta olosuhteilta.
- Älä altista akkua mikroalloille ja korkealle paineelle.
- Älä yritä purkaa tai rikkoa akkua.
- Käytä akkua -10–40 °C:n lämpötilassa.
- Älä pese akkua tai akkulaturia vedellä. Katso *Akun ja akkulaturin puhdistaminen sivulla 126*.

- Älä käytä viallista tai vaurioitunutta akkua.
- Säilytä akkuja varastossa kaukana metalliesineistä kuten nautoista, ruuveista ja koroista.
- Pidä akku poissa lasten ulottuvilta.

## Tuotteen turvalaitteet

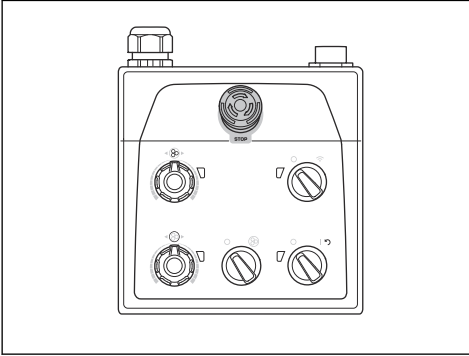


**VAROITUS:** Lue seuraavat varoitusohjeet ennen laitteen käyttämistä.

- Älä käytä laitetta, jos jokin sen turvalaitteista on rikki.
- Tarkasta turvalaitteet säännöllisesti. Jos turvalaitteissa on vikoja, ota yhteyttä Husqvarna-huoltoiliikkeeseen.

### Ohjauspaneelin hätäpysäytyspainike

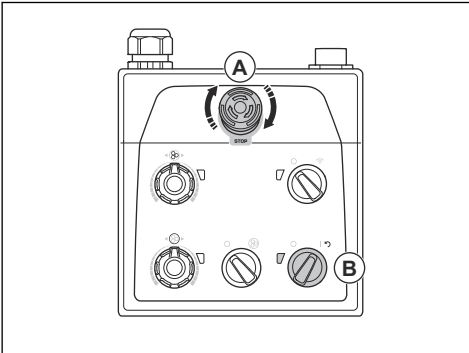
Hätäpysäytyspainike pysäyttää moottorin nopeasti. Hätäpysäytyspainike katkaisee verkkovirran syötön.



**HUOMAUTUS:** Älä käytä ohjauspaneelin hätäpysäytyspainiketta laitteen pysäytyspainikkeena.

### Ohjauspaneelin hätäpysäytyspainikkeen tarkistaminen

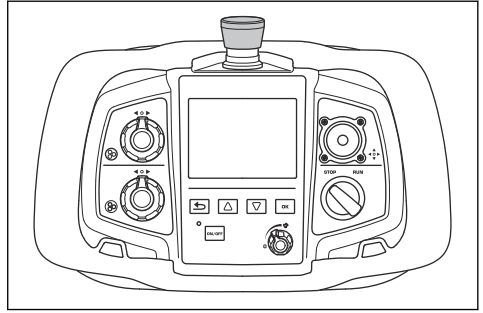
1. Varmista, että ohjauspaneelin hätäpysäytyspainike (A) on vapautettu, kääntämällä sitä myötäpäivään.



2. Käynnistä moottori kääntämällä ohjauspaneelissa oleva virtakytkin (B) asentoon 1. Virtakytkimen vieressä oleva merkkivalo syttyy.
3. Paina ohjauspaneelin hätäpysäytyspainiketta.
4. Varmista, että virtakytkimen vieressä oleva merkkivalo sammuu.
5. Vapauta ohjauspaneelin hätäpysäytyspainike kääntämällä sitä myötäpäivään.

### Kauko-ohjaimen hätäpysäytyspainike

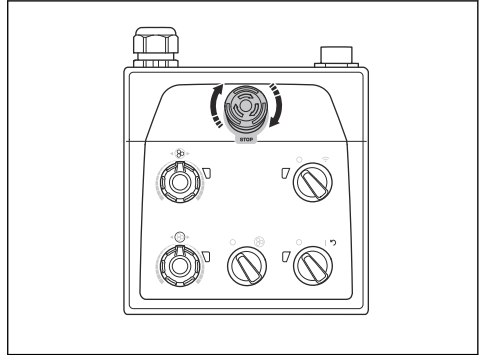
Hätäpysäytyspainike pysäyttää moottorin nopeasti. Hätäpysäytyspainike katkaisee verkkovirran syötön. Kauko-ohjaimen hätäpysäytyspainiketta ei voi käyttää, kun laitetta käytetään manuaalisesti.



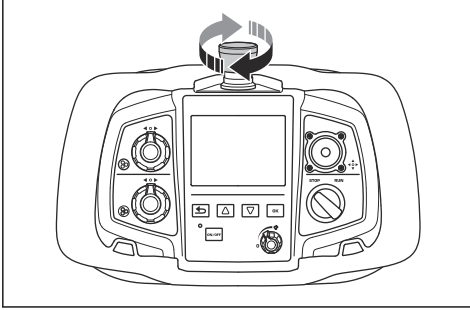
**HUOMAUTUS:** Älä käytä kauko-ohjaimen hätäpysäytyspainiketta laitteen pysäytyspainikkeena.

### Kauko-ohjaimen hätäpysäytyspainikkeen tarkistaminen

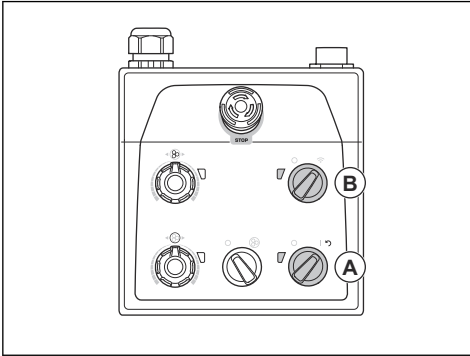
1. Varmista, että ohjauspaneelin hätäpysäytyspainike on vapautettu, kääntämällä sitä myötäpäivään.



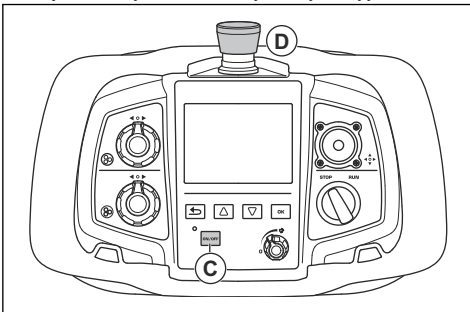
2. Varmista, että kauko-ohjaimen hätäpysäytyspainike on vapautettu, kääntämällä sitä myötäpäivään.



3. Käynnistä moottori kääntämällä ohjauspaneelin virtakytkin (A) asentoon 1. Virtakytkimen vieressä oleva merkkivalo syttyy.



4. Jos haluat käyttää kauko-ohjausta, käännä ohjauspaneelin kauko-ohjauksen / manuaalisen käytön kytkin (B) myötäpäivään. Kauko-ohjauksen / manuaalisen käytön kytkimen vieressä oleva merkkivalo vilkkuu.
5. Paina kauko-ohjaimen virtapainiketta (C). Kauko-ohjain on käytössä, kun näyttö käynnistyy.

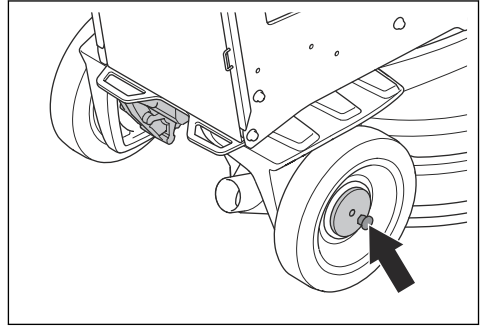


6. Paina kauko-ohjaimen hätäpysäytyspainiketta (D).
7. Varmista, että ohjauspaneelin virtakytkimen vieressä oleva merkkivalo sammuu.

8. Vapauta kauko-ohjaimen hätäpysäytyspainike kääntämällä sitä myötäpäivään.

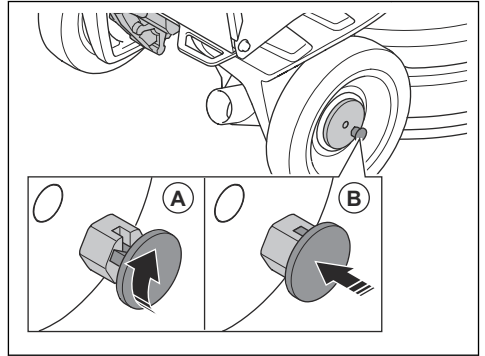
### Pyörien lukkotapit

Lukkotapit lukitsevat pyörät moottoriin, kun laitetta käytetään kauko-ohjaimella.



### Pyörien lukkotappien tarkistaminen

1. Varmista, etteivät lukkotapit ole kytkeytyneet.
2. Työnnä laitetta hieman eteenpäin, kunnes tunnet vastusta.
3. Käännä lukkotappeja (A), kunnes lukkotapin tappi on kohdakkain loven kanssa. Tee tämä vasemmalle ja oikealle pyörälle.



4. Käynnistä laite. Lukkotapit menevät lukitusasentoon (B) ja lukitsevat pyöränmoottorit.
5. Työnnä laitetta hieman eteenpäin, kunnes tunnet vastusta. Jos lukkotapit ovat kytkeytyneet oikein, vastus on suurempi kuin silloin, kun lukkotapit eivät ole kytkeytyneet.

**Huomaus:** Kauko-ohjausta käytettäessä kauko-ohjaimen näytössä näkyy virheilmoitus, jos lukkotapit eivät ole kytkeytyneet oikein.

6. Vapauta lukkotapit vetämällä ne suoraan ulos ja kääntämällä niitä myötä- tai vastapäivään.

## Turvaohjeet huoltoa varten

- Pidä kaikki osat hyväkuntoisina ja varmista, että kaikki kiinnikkeet ovat kunnolla kiinni.
- Älä käytä viallista konetta. Suorita tässä käyttöohjeessa mainitut turvallisuustarkastukset sekä huolto- ja kunnossapitotyöt. Kaikki muut huoltotoimet on tehtävä valtuutetussa huoltoliikkeessä.

- Pysäytä kone, kun vaihdat timanttityökaluja. Käännä virtakytkin asentoon 0 ja paina hätäpysäytyspainiketta.
- Suorita tarkastukset ja/tai kunnossapitotoimenpiteet moottori sammutettuna ja virtapistoke irrotettuna.
- Suorita huolto, jotta kone toimii varmasti oikein. Katso kohta *Huoltokaavio sivulla 125*.

## Käyttö

### Johdanto



**VAROITUS:** Lue turvallisuutta käsittelevä luku niin, että ymmärrät sen sisällön, ennen laitteen käyttämistä.

### Laitteen poistaminen pakkauksesta



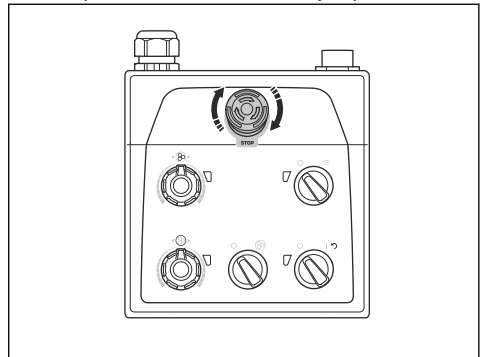
**VAROITUS:** Siirrä laite varovasti ja turvallisesti lavalta. Laite on painava ja voi kaatuessaan aiheuttaa vakavan vahingon.

- Varmista, että kaikki laitteen yleiskatsauksessa olevat tuotteet ovat mukana. Katso kohta *Laitteen yleiskuvaus, oikea puoli sivulla 96*. Jos jokin osa puuttuu tai on vahingoittunut, ota yhteyttä Husqvarna-jälleenmyyjään, ennen kuin siirrät tuotteen lavalta.
- Irrota kaikki pakkaushihnat ja pyöräkiilat.
- Varmista, että alue on tyhjä ja että sinulla on riittävästi tilaa laitteen siirtämiseen.
- Varmista, että sinulla tai laitteella ei ole kaatumisvaaraa.
- Siirrä laite lavalta käyttämällä nostolaitetta tai ramppeja. Laite on painava. Siirrä laitetta turvallisesti. Katso kohta *Koneen nostaminen sivulla 136*.

### Toimet ennen koneen käyttämistä

1. Lue käyttöohje huolellisesti ja varmista, että ymmärrät sen sisältämät ohjeet.
2. Käytä tarpeellisia henkilönsuojaimia. Katso kohta *Henkilökohtainen suojavarustus sivulla 103*.
3. Varmista, että työalueella ei ole asiaankuulumattomia henkilöitä.
4. Suorita päivittäiset huoltotoimenpiteet. Katso *Huoltokaavio sivulla 125*.
5. Varmista, että kone on asennettu oikein eikä se ole vaurioitunut.
6. Aseta kone työalueelle. Varmista, että laitteen kuljetus työalueelle ja työalueella tapahtuu turvallisesti ja oikein. Katso kohta *Kuljettaminen sivulla 133*.
7. Varmista, että työkalulevyissä on timanttityökalut ja että levyt ja timanttityökalut on kiinnitetty tiukasti toisiinsa.

8. Kytke laitteeseen pölynerotin. Katso kohta *Pölynerotimen kytkeminen sivulla 111*.
9. Säädä kahva ja kahvasto sopivalle työskentelykorkeudelle. Katso kohta *Kahvan ja kahvaston säätäminen sivulla 112*.
10. Varmista, että moottorin kaapelit on kytketty sähkökoteloon ennen laitteen kytkemistä verkkovirtaan. Katso kohta *Hiomapään asentaminen ja irrottaminen sivulla 128*.
11. Kytke laite virtalähteeseen. Katso kohta *Laitteen kytkeminen virtalähteeseen sivulla 112*.
12. Varmista, että ohjauspaneelin hätäpysäytyspainike on vapautettu, kääntämällä sitä myötäpäivään.



13. Varmista, että tiedät hiomapään ja hiomalaikkojen pyörimissuunnan käyttäessäsi timanttityökaluja, joiden pyörimissuunnalla on merkitystä, kuten Piranhas.
14. PG 690 RC, PG 830 RC: Jos laitetta käytetään manuaalisesti, kiinnitä kauko-ohjain laitteeseen. Kauko-ohjaimen pidikkeen takapuolella on magneetti. Katso kohta *Kauko-ohjaimen kiinnittäminen kauko-ohjaimen pidikkeeseen sivulla 114*.
15. Aseta tukipyörä käyttöasentoon. Katso kohta *Tukipyörän asettaminen käyttöasentoon sivulla 135*.

### Tukirungon kytkeminen ja vapauttaminen

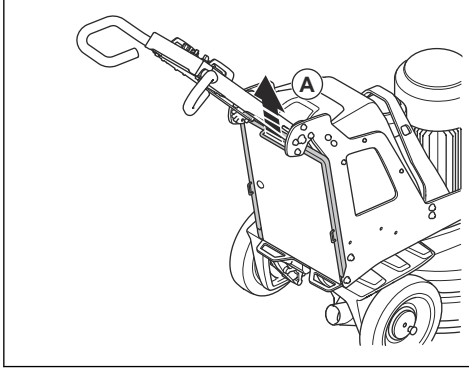
Laitteessa on tukirunko, jota käytetään laitteen kallistamiseen taaksepäin. Tukirunkoa käytetään myös

riipustusvälineenä, johon ripustetaan pölynerottimen letku ja virtajohto.

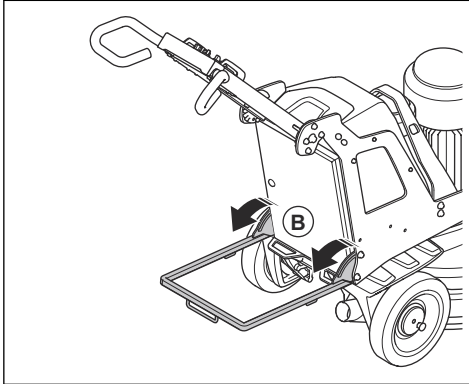


**VAROITUS:** Ole varovainen, kun liikutat tukirunkoa. Liikkuvat osat voivat aiheuttaa vammoja.

1. Nosta tukirunkoa hieman (A).



2. Laske tukirunko alas (B).



3. Taita tukirunko ylös päinvastaisessa järjestyksessä.

## Timanttityökalut

Koneelle on monia erilaisia timanttityökalutyyppisiä ja -kokoontaloja. Materiaalin irrottamiseen käytetään metallisidosteisia timanttityökaluja ja pinnan kiillottamiseen käytetään hartsisidosteisia timanttityökaluja. Valitse pinnalle sopivat timanttityökalut. Jos tarvitset apua oikean työkalun valinnassa, ota yhteyttä Husqvarna-jälleenmyyjään tai vieraille osoitteessa [www.husqvarnacom.com](http://www.husqvarnacom.com).

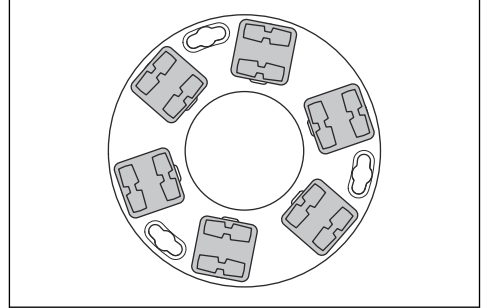
## Timanttityökalujen kiinnityslaikkavaihtoehdot

- Käytä Redi lock -kiinnityslaikkaa metallisidosteisten timanttityökalujen kiinnittämiseen.
- Käytä hartsisidosteista kiinnityslaikkaa muovisidosteisten timanttityökalujen kiinnittämiseen.

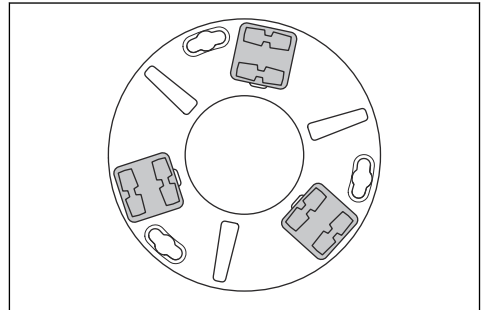
## Timanttityökalusarja – täydellinen ja puolikas sarja

Timanttityökalusegmenttien kokoonpano vaikuttaa pinnan loppulaatuun. Kokoonpano vaikuttaa myös tuotteen käyttönopeuteen.

- Täydellinen timanttityökalusarja: Tällä kokoonpanolla saadaan tasainen lattian viimeistely.



- Puolikas timanttityökalusarja: Tätä kokoonpanoa voidaan käyttää, kun lattiaa ei tarvitse viimeistellä tasaiseksi.



## Timanttityökalujen vaihtaminen



**VAROITUS:** Irrota aina virtapistoke ennen timanttityökalujen vaihtamista, jotta laite ei käynnisty vahingossa.



**VAROITUS:** Käytä suojakäsineitä, sillä timanttityökalut voivat kuumentua erittäin paljon.



**VAROITUS:** Käytä hyväksyttyä hengityssuojainta, kun vaihdat timanttityökaluja. Hiomapään alla oleva pöly on terveydelle vaarallista.

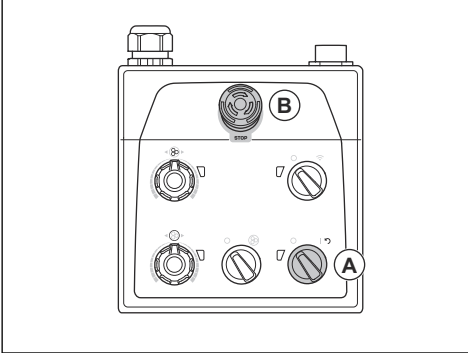


**VAROITUS:** Käytä pölynerotinta, kun vaihdat timanttityökaluja. Pölynerotin vähentää terveysongelmia aiheuttavan pölyn määrää.

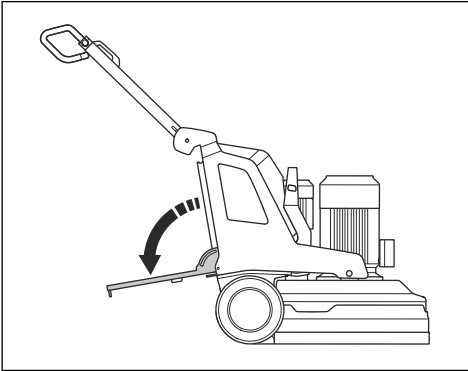


**HUOMAUTUS:** Kaikissa hiomalaikoissa on oltava sama määrä samantyyppisiä timantteja. Kaikissa hiomalaikoissa on oltava sama timanttien korkeus.

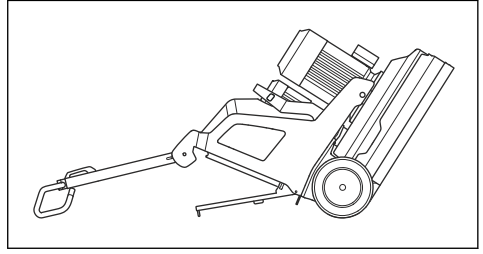
1. Käännä ohjauspaneelin virtakytkin (A) asentoon 0. Virtakytkimen vieressä oleva merkkivalo sammuu.



2. Paina ohjauspaneelissa olevaa hätäpysäytyspainiketta (B).
3. Aseta kahva huoltoasentoon. Katso kohta *Käyttökahvan asennot sivulla 111*.
4. Jos painot on asennettu, säädä ne taka-asentoon. Katso kohta *Painojen säätäminen sivulla 125*.
5. Kytke tukirunko. Katso kohta *Tukirungon kytkeminen ja vapauttaminen sivulla 108*.

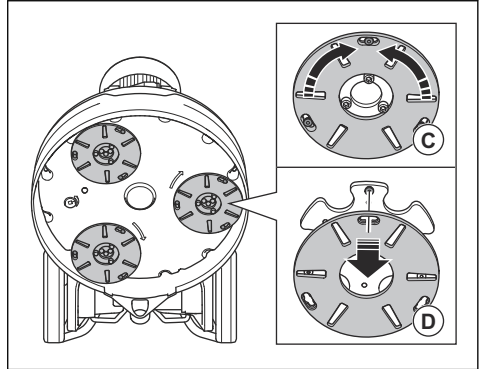


6. Pidä kiinni kahvastosta ja pidä toinen jalka tukirungon päällä samalla, kun kallistat laitetta taaksepäin. Kallista laitetta, kunnes kahvasto on lattialla.

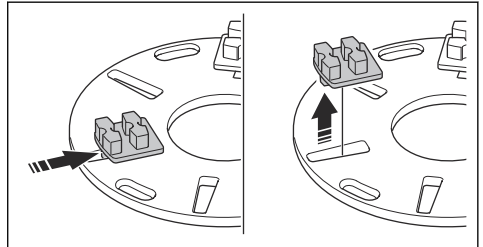


**VAROITUS:** Varmista ennen timanttityökalujen vaihtamista, että laite on vakaassa asennossa.

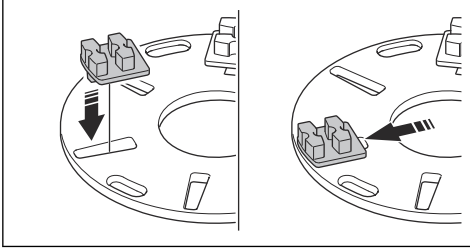
7. Käytä suojakäsineitä.
8. Avaa työkalulevyn lukitus hiomalaikasta kääntämällä työkalulevyä (C) oikealle tai vasemmalle.



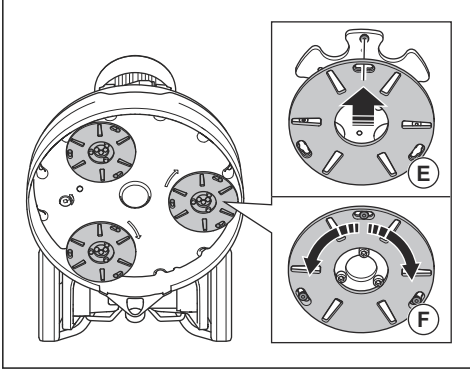
9. Irrota työkalulevy hiomalaikasta vetämällä se suoraan ulos (D).
10. Irrota timanttityökalut työkalulevystä vasaralla.



11. Kiinnitä uudet timanttityökalut työkalulevyyn napauttamalla niitä kevyesti vasaralla.



12. Kiinnitä työkalulevy suoraan (E) hiomalaikkaan.



13. Lukitse työkalulevy hiomalaikkaan kääntämällä työkalulevyä (F) oikealle tai vasemmalle.  
14. Nosta laite varovasti käyttöasentoon. Käytä apuna kahvasta ja tukirunkoa.  
15. Vapauta tukirunko.

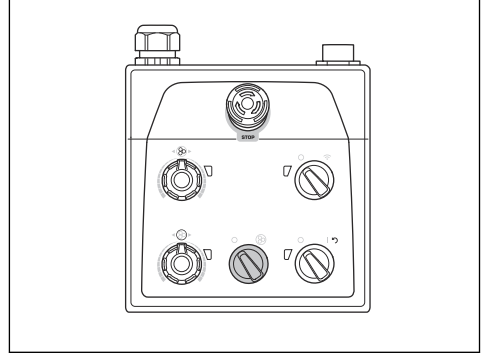
## Pölynerottimen kytkeminen



**VAROITUS:** Älä käytä pölynerotinta, jos pölynerottimen letku on vaurioitunut. Se voi lisätä terveydelle vaarallisen pölyn hengittämisen riskiä. Käytä hyväksyttyä hengityssuojainta.

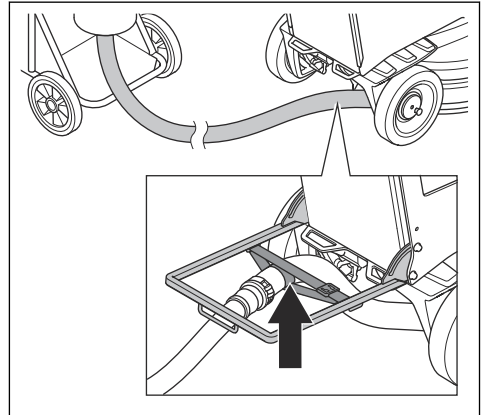
1. Tarkista pölynerottimen letku vaurioiden varalta.
2. Varmista, että pölynpoistolaitteen suodattimet ovat ehjät ja puhtaat.

3. Varmista, että ohjauspaneelin STOP/RUN-kytkin on asennossa 0.



4. Kytke pölynerottimen letku laitteeseen.
5. Kytke tukirunko. Katso kohta *Tukirungon kytkeminen ja vapauttaminen sivulla 108*.

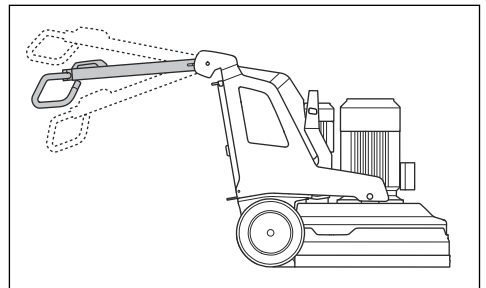
6. Ripusta pölynerottimen letku tukirungon ripustusvälineeseen, jotta pölynerottimen letku ei kiristy.



7. Vapauta tukirunko.

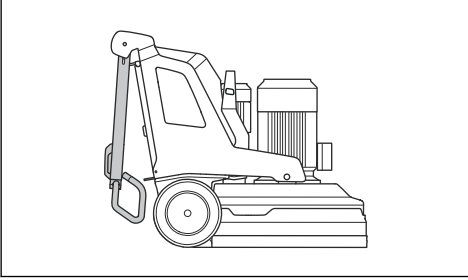
## Käyttökahvan asennot

- Kahvan asento manuaalisessa käytössä:

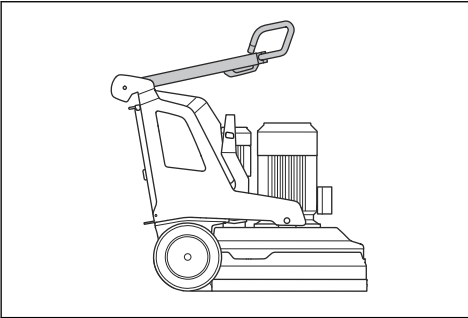


- Käytettävissä on kaksi suositeltua kahvan asentoa laitteen kauko-ohjausta ja kuljetusta varten.

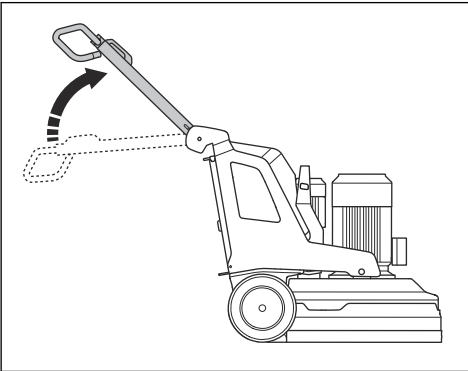
Asento 1:



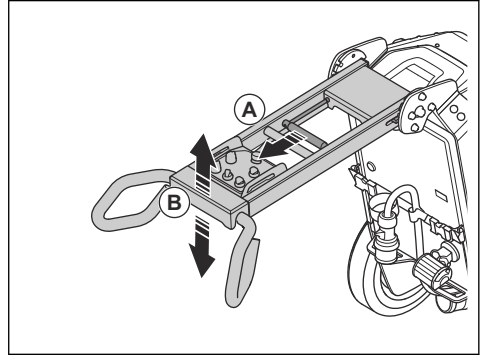
Asento 2:



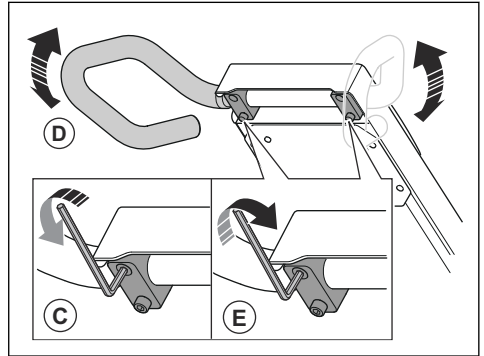
- Kahvan huoltoasento:



1. Vedä kahvan lukitusvipua (A) ohjauspaneelin suuntaan ja pidä se tässä asennossa.



2. Säädä kahva (B) sopivaan käyttök korkeuteen.
3. Lukitse kahvan asento vapauttamalla kahvan lukitusvipu.
4. Löysää kahvaston neljä ruuvia (C).



5. Säädä kahvasto (D) sopivaan käyttök korkeuteen.
6. Lukitse kahvaston asento kiristämällä sen neljä ruuvia (E).

## Laitteen kytkeminen virtalähteeseen

1. Liitä laitteen virtapistoke jatkojohtoon.
2. Liitä jatkojohto pistorasiaan.
3. Kytke tukirunko. Katso kohta *Tukirungon kytkeminen ja vapauttaminen sivulla 108*.

## Kahvan ja kahvaston säätäminen

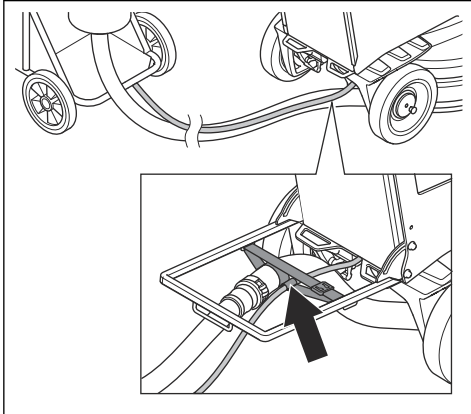


**VAROITUS:** Ole varovainen, kun säädät kahvaa ja kahvasto. Varmista, että kahva ja kahvasto lukittuvat paikoilleen. Liikkuvat osat voivat aiheuttaa vammoja.

Aseta kahvan korkeus mahdollisimman lähelle käyttäjän lantion korkeutta. Käytön aikana laite voi vetää sivulle. Käyttäjä voi pysäyttää sivuttaisliikkeen lantioillaan.



4. Ripusta virtajohto tukirungon ripustusvälineeseen, jotta virtajohto ei kiristy.



5. Vapauta tukirunko.



**HUOMAUTUS:** Kun laite on kytketty pölynerottimeen, pölynerotin on kytkettävä kolmivaiheiseen virtalähteeseen.

## Ohjauspaneelin USB-laturi (PG 690 RC, PG 830 RC)

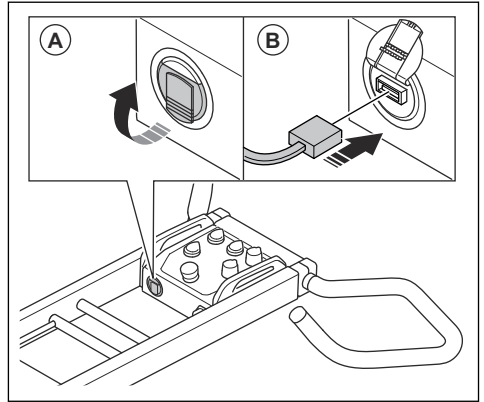
Ohjauspaneelin USB-laturia voidaan käyttää mobiililaitteiden lataamiseen.

- Lataaminen USB-laturilla on mahdollista vain, kun laite on kytketty kolmivaiheiseen virtalähteeseen.
- Mobiililaitteen lataaminen jatkuu, vaikka laite pysähtyy tai hätäpysäytyspainiketta painetaan.
- Laite ei aseta mobiililaitteen latausajan rajoitusta. Lataa mobiililaitte valmistajan suositusten mukaisesti.
- USB-laturin suurin lähtöteho on 10 W.

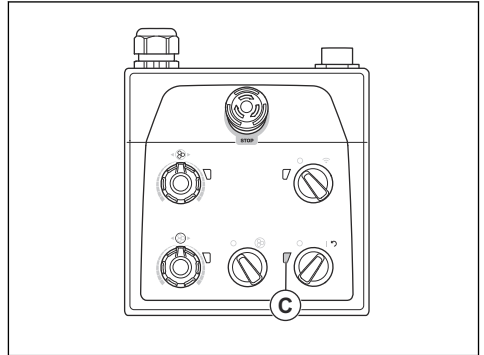
## Mobiililaitteen lataaminen (PG 690 RC, PG 830 RC)

1. Kytke laite kolmivaiheiseen virtalähteeseen. Katso kohta *Laitteen kytkeminen virtalähteeseen sivulla 112.*

2. Irrota ohjauspaneelin (A) USB-laturin suojus.



3. Liitä mobiililaitte USB-laturiin (B).  
4. Varmista, että laitteen akun (C) virran ja varaustilan merkivalo vilkkuu ohjauspaneelissa.



Kun laite on kytketty kolmivaiheiseen virtalähteeseen, USB-laturi jatkaa latausta moottorin ollessa sammutettuna. USB-laturin virransyöttö katkeaa, kun laitteen akku on ladattu täyteen.

## Pyörimisnopeus ja -suunta

Tässä laitteessa on Dual Drive technology. Dual Drive technology tarkoittaa, että hiomapää ja hiomalaikat toimivat eri moottoreilla. Hiomapään ja hiomalaikkojen nopeus ja pyörimissuunta voidaan asettaa erikseen. Kun nopeus ja pyörimissuunta asetetaan erikseen, laitetta voidaan käyttää useamman tyyppisillä pinoilla. Lisätietoja saat Husqvarna-jälleenmyyjältä tai osoitteesta [www.husqvarnacp.com](http://www.husqvarnacp.com).

## Käyttönopeus

Jos laitetta käytetään uuden tyyppisellä pinnalla, aseta aluksi nopeudeksi 70 %. Nopeutta voi säätää, kun kuljettaja tuntee pinnan tyypin.

## Hiomapään ja hiomalaikkojen pyörimissuunta

Laitteen alta katsottuna pyörimissuunta on seuraava:

- "REV": myötäpäivään
- "FWD": vastapäivään

Paras tulos saavutetaan, kun hiomapää ja hiomalaikat pyörivät samansuuntaisesti.

Käytön aikana laite voi vetää sivulle. Vedon suunta määräytyy kiertosuunnan mukaan. Kun pyörimissuunta on "FWD", laite vetää oikealle. Kun pyörimissuunta on "REV", laite vetää vasemmalle.

Sivuveto voi auttaa laitteen käytössä esimerkiksi seinän lähellä. Aseta pyörimissuunta niin, että laite vetää seinää kohti.

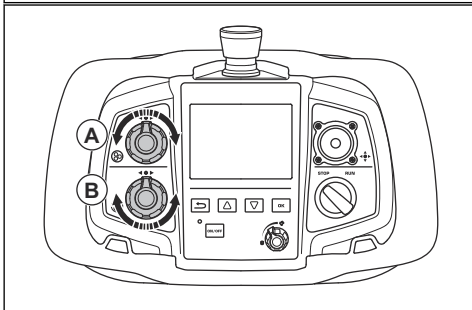
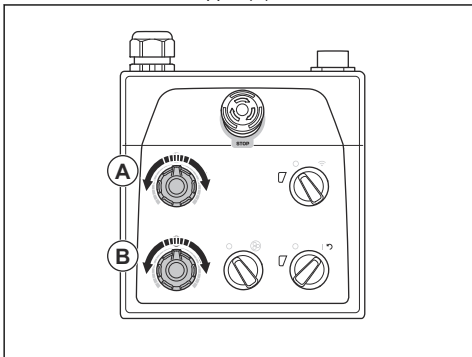


**HUOMAUTUS:** Ohjaa laitetta varovasti. Varmista, että laite koskettaa seinää vain kevyesti. Laite on painava ja voi aiheuttaa vaurioita.

## Moottorin nopeuden ja pyörimissuunnan muuttaminen

Vaihda pyörimissuuntaa säännöllisesti, jotta timanttityökalujen käyttöikä pitenee ja ne pysyvät terävinä. Timanttityökalun segmenttejä käytetään tasapuolisesti, ja kosketuspinta pysyy mahdollisimman suurena.

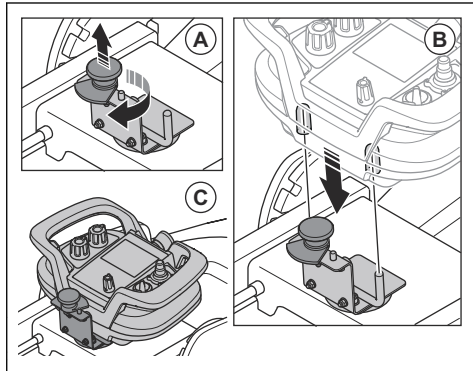
- Aseta hiomapään nopeus ja pyörimissuunta kääntämällä säätönuppia (A).
- Aseta hiomalaikan nopeus ja pyörimissuunta kääntämällä säätönuppia (B).



## Kauko-ohjaimen kiinnittäminen kauko-ohjaimen pidikkeeseen

Kun kauko-ohjain ei ole käytössä, se voidaan kiinnittää laitteen kauko-ohjaimen pidikkeeseen.

1. Asenna kauko-ohjaimen pidike laitteeseen. Kauko-ohjaimen pidikkeen takapuolella on magneetti.
2. Varmista, että kauko-ohjaimen pidikkeen lukitusnappi on oikeassa asennossa. Nosta ja käännä lukitusnuppia, kunnes se osoittaa pois päin kauko-ohjaimen pidikkeestä (A).



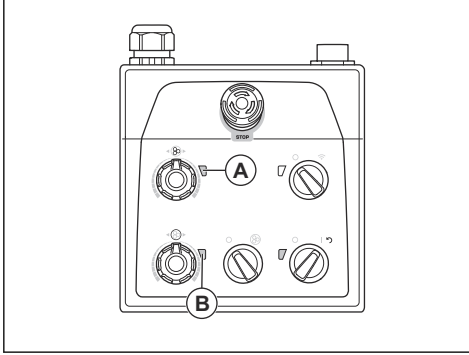
3. Kohdista kauko-ohjaimen takapuolella olevat reiät kauko-ohjaimen pidikkeen (B) tappeihin.
4. Paina kauko-ohjain kokonaan alas kauko-ohjaimen pidikkeen tappeihin.
5. Nosta ja käännä lukitusnuppia, kunnes se on kauko-ohjaimen (C) päällä.
6. Irrota kauko-ohjain päinvastaisessa järjestyksessä.

## Ohjauspaneeli

Käytä laitetta manuaalisesti kahvaston ohjauspaneelin avulla. Katso ohjauspaneelin painikkeiden yleiskatsaus kohdasta *Ohjauspaneelin yleiskatsaus sivulla 98*.

## Laitteen käyttö ohjauspaneelin avulla

- Seuraa käytön aikana, muuttuvatko hiomapään (A) ja hiomalaikan (B) suunnanvaihtajan merkivalojen värit.



- Vihreä valo: laite toimii oikein.
- Oranssi valo: hiomapää ja/tai hiomalaikka on ylikuormittunut. Pienennä lähtötehoa 10 sekunnin kuluessa, jotta voidaan estää vikatilanne.
- Punainen valo: suunnanvaihtajassa on vika ja toiminta pysähtyy. Laite on nollattava. Katso kohta *Laitteen nollaaminen ohjauspaneelista sivulla 123*.

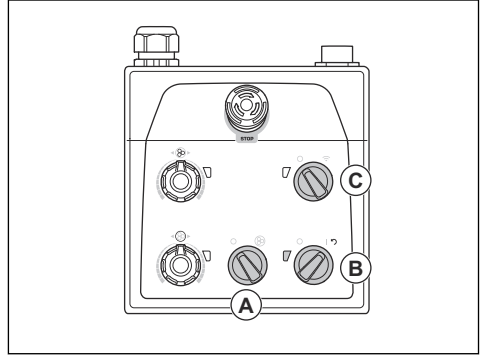
## Laitteen käynnistäminen ohjauspaneelin avulla



**HUOMAUTUS:** Liikuta laitetta koko ajan, kun hiomapää on käynnissä. Jos et liikuta laitetta, pinta voi tulla karkeaksi.

- Varmista, etteivät pyörien lukkotapit ole kytkeytyneet. Katso kohta *Pyörien lukkotappien tarkistaminen sivulla 107*.
- Nosta hiomapää pinnalta painamalla kahvastoa hieman alaspäin. Tämä poistaa timanttityökalujen ja pinnan välisen kitkan. Älä nosta hiomapäätä kokonaan irti pinnasta käytön aikana.

- Varmista, että hiomapää on sammutettu, kääntämällä ohjauspaneelin STOP/RUN-kytkin (A) vastapäivään 0-asentoon.



- Käynnistä laite kääntämällä ohjauspaneelin virtakytkin (B) asentoon 1. Virtakytkimen vieressä oleva merkivalo syttyy.
- Käännä ohjauspaneelin kauko-ohjauksen / manuaalisen käytön kytkintä (C) vastapäivään asentoon 0 manuaalista käyttöä varten.
- Käynnistä hiomapää kääntämällä ohjauspaneelin STOP/RUN-kytkintä myötäpäivään. Alle 5 sekunnin kuluessa laite alkaa käydä joutokäyntinopeudella. Pieni moottori käynnistyy noin kahden sekunnin kuluttua.

## Laitteen pysäyttäminen ohjauspaneelista

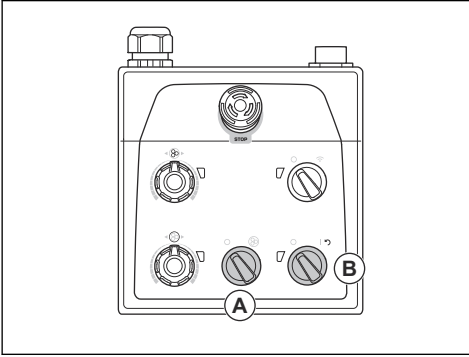


**HUOMAUTUS:** Älä nosta hiomapäätä pinnasta, kun pysäytät moottorin. Työkalulevyt pyörivät hetken moottorin sammuttamisen jälkeen. Ilmaan voi päästä pölyä, ja pinta voi vahingoittua.



**HUOMAUTUS:** Älä anna laitteen pysyä paikallaan, ennen kuin työkalulevyt ovat täysin pysähtyneet.

1. Pysäytä hiomapää kääntämällä ohjauspaneelin STOP/RUN-kytkin (A) vastapäivään asentoon 0.



2. Pidä työkalulevyt pintaa vasten, kunnes ne pysähtyvät täysin.



**HUOMAUTUS:** Jos hiot asfalttia, maalia tai muuta vastaavaa materiaalia, laite voi jumittua tarrautuvaan pintaan. Nosta hiomapään etuosaa hieman heti, kun työkalulevy on pysähtynyt kokonaan.

3. Pysäytä laite kääntämällä ohjauspaneelin virtakytkin (B) asentoon 0. Virtakytkimen vieressä oleva merkivalo sammuu.
4. Irrota sähköpistoke.

## Kauko-ohjaus

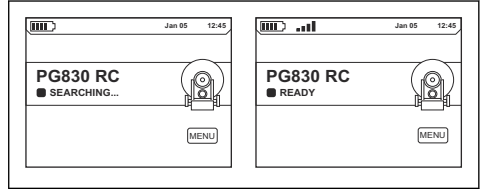
Kauko-ohjainta voidaan käyttää radioyhteyden avulla. Kauko-ohjaimen käyttäminen radioyhteyden avulla edellyttää laiteparin muodostamista. Katso kohta *Laiteparin muodostaminen sivulla 121*.

Kauko-ohjainta voidaan käyttää myös kytkemällä kauko-ohjaimen ja laitteen välille CAN-väyläkaapeli. CAN-väyläkaapelia voidaan käyttää esimerkiksi silloin, kun kauko-ohjaimen akun varaustila on alhainen. Katso ohjeet kauko-ohjaimen liittämiseen laitteeseen CAN-väyläkaapelilla kohdasta *Kauko-ohjaimen liittäminen laitteeseen CAN-väyläkaapelilla sivulla 121*.

Kauko-ohjaimessa on kaikki laitteen käyttöön tarvittavat säätimet. Kauko-ohjaimessa on digitaalinen näyttö, jossa on valikkojärjestelmä. Katso kohta *Valikon yleiskatsaus sivulla 117*.

## Päävalikko

Päävalikossa kauko-ohjaimen OK-painike avaa valikkojärjestelmän.

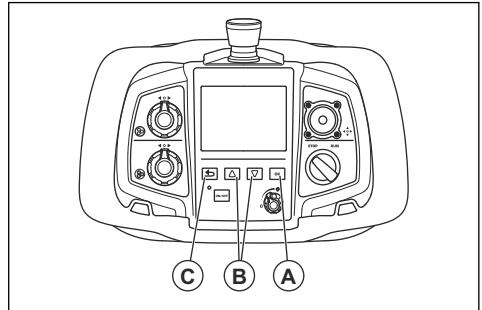


## Valikkojärjestelmä

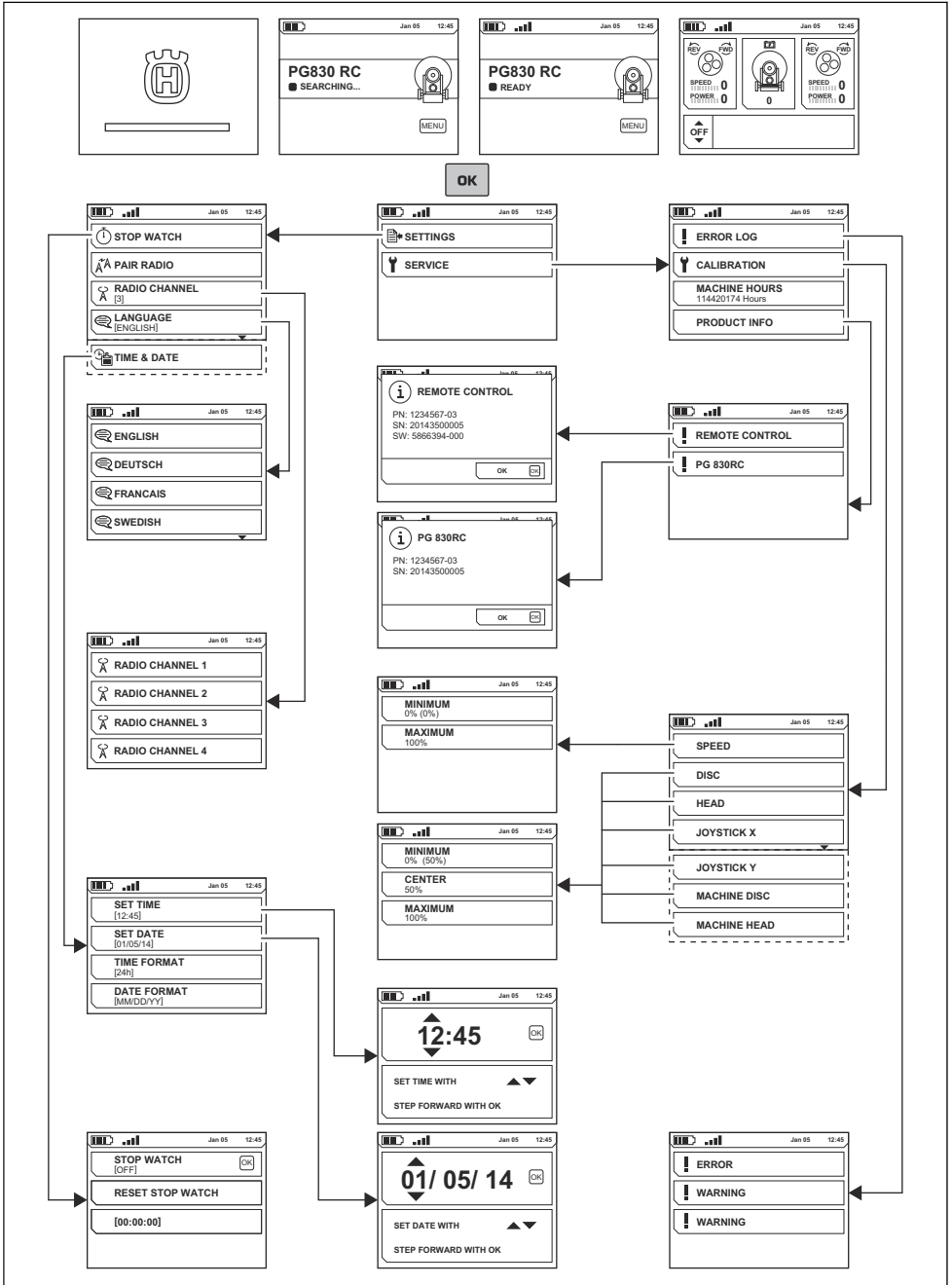
**Huomautus:** Tämän oppaan näyttötekstit ovat englanniksi. Laitteen näyttötekstit ovat valitulla kielellä. Katso *LANGUAGES sivulla 118*.

Valikkojärjestelmässä on alivalikot SETTINGS ja SERVICE.

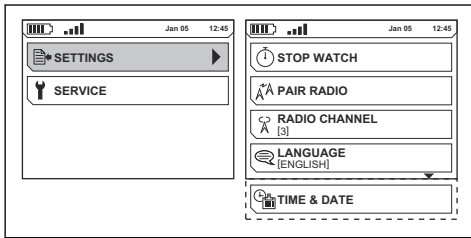
Valikkoluetteloissa voidaan liikkua ylös- ja alaspäin nuolipainikkeilla (B). Valinta tehdään OK-painikkeella (A). Valikkorakenteeseen voidaan palata painikkeella (C).



# Valikon yleiskatsaus



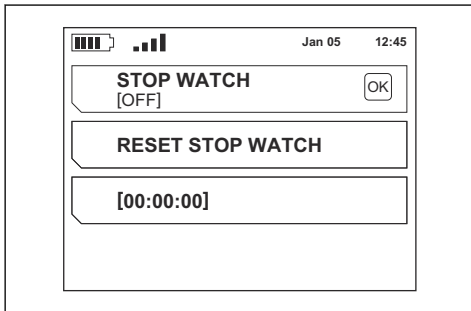
## SETTINGS-valikko



### STOP WATCH

STOP WATCH -toiminto mittaa, kuinka kauan tietyn toiminnon suorittamiseen kuluu aikaa. Ajan laskeminen alkaa, kun käynnistät laitteen.

- STOP WATCH OFF/ON: Kytkee toiminnon käyttöön tai pois käytöstä.
- RESET STOP WATCH: Nollaa toiminnon.
- [00:00:00]: Näyttää käyttöajan tunnit, minuutit ja sekunnit.



### PAIR RADIO

PAIR RADIO muodostaa laiteparin kauko-ohjaimen ja laitteen välille.

### RADIO CHANNEL

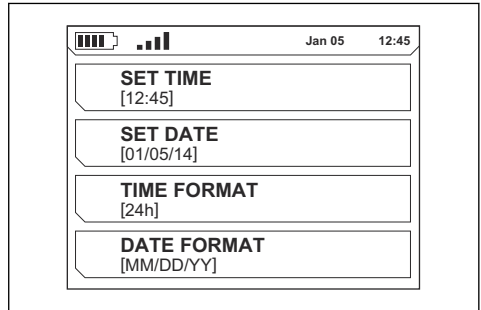
RADIO CHANNEL näyttää valikoiman radioasemia. Radiokanavan vaihtaminen edellyttää laiteparin muodostamista. Katso kohta *Laiteparin muodostaminen sivulla 121*.

### LANGUAGES

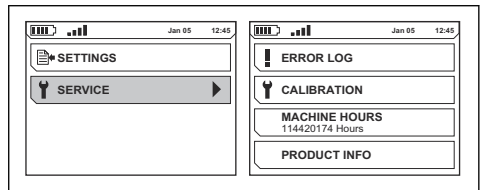
LANGUAGES asettaa näyttötekstin kielen.

## TIME & DATE

TIME & DATE asettaa kellonajan ja päivämäärän sekä kellonajan ja päivämäärän muodon.



## SERVICE-valikko



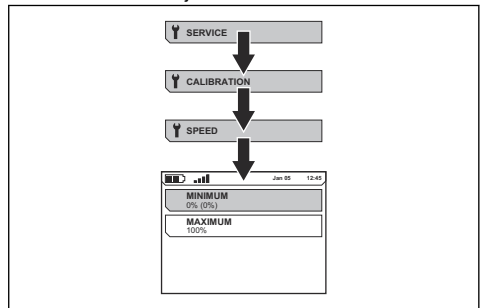
### ERROR LOG

ERROR LOG on luettelo laitteen löytämistä vioista. Katso kohta *Kauko-ohjaimen virhe- ja varoitusviestit sivulla 132*.

### CALIBRATION

Jos laite alkaa liikkua väärin, kauko-ohjaimen ja ohjauspaneelin säätimet on kalibroitava. Kalibrointi tapahtuu kauko-ohjaimella.

Kalibrointi tehdään CALIBRATION-valikon eri säätimille. Valinta MINIMUM on jokaisen toiminnon vakioarvo.

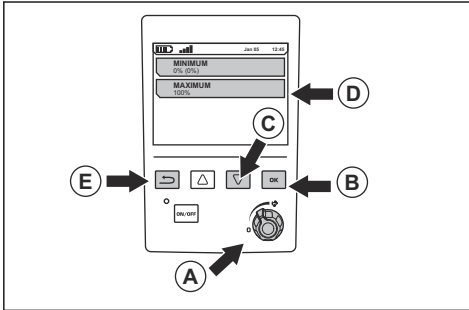


- SPEED: Laitteen nopeuden säätimen kalibrointi.
- DISC: Kauko-ohjaimen hiomalaikkojen pyörimissuunnan ja nopeuden säätimen kalibrointi.
- HEAD: Kauko-ohjaimen hiomapään pyörimissuunnan ja nopeuden säätimen kalibrointi.

- JOYSTICK X: Ohjaussauvan asennon kalibrointi, oikealle ja vasemmalle.
- JOYSTICK Y: Ohjaussauvan asennon kalibrointi, eteenpäin ja taaksepäin.
- MACHINE DISC: Ohjauspaneelin hiomalaikkojen pyörimissuunnan ja nopeuden kalibrointi.
- MACHINE HEAD: Ohjauspaneelin hiomapään pyörimissuunnan ja nopeuden säätimen kalibrointi.

### Nopeuden säätimen kalibrointi

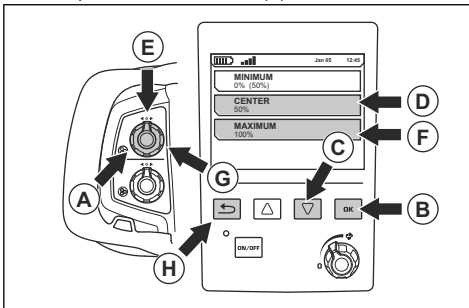
1. Valitse CALIBRATION-valikosta SPEED.
2. Valitse vähimmäisarvo kääntämällä nopeusrajoituksen säätönuppia (A) vastapäivään arvoon 0.



3. Paina OK-painiketta (B).
4. Paina aluolinäppäintä (C) ja valitse näytöstä MAXIMUM (D).
5. Käännä nopeusrajoituksen säätönuppia myötäpäivään enimmäisarvoon.
6. Paina OK-painiketta.
7. Palaa valikkorakenteeseen painamalla painiketta (E).

### Hiomalaikan ja hiomapään kalibrointi

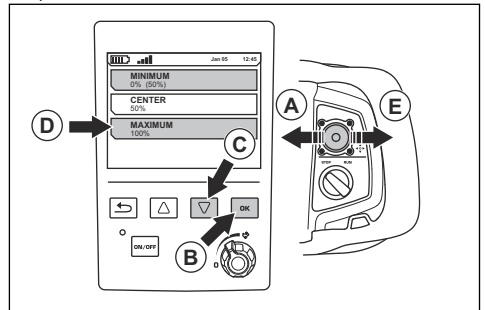
1. Valitse CALIBRATION-valikosta DISC, HEAD, MACHINE DISC tai MACHINE HEAD. Valintojen kuvaukset ovat kohdassa *CALIBRATION sivulla 118*.
2. Valitse vähimmäisarvo kääntämällä hiomapään pyörimissuunnan ja nopeuden säätönuppia vastapäivään ääriasentoon (A).



3. Paina OK-painiketta (B).
4. Paina aluolinäppäintä (C) ja valitse näytöstä CENTER (D).
5. Käännä hiomapään pyörimissuunnan ja nopeuden säätönuppia myötäpäivään asentoon, jossa säätönuppi osoittaa suoraan ylös (E).
6. Paina OK-painiketta.
7. Paina aluolinäppäintä ja valitse näytöstä MAXIMUM (F).
8. Valitse enimmäisarvo kääntämällä hiomapään pyörimissuunnan ja nopeuden säätönuppia myötäpäivään ääriasentoon (G).
9. Paina OK-painiketta.
10. Palaa valikkorakenteeseen painamalla painiketta (H).
11. Tee sama toimenpide kolmelle muulle säätimelle.

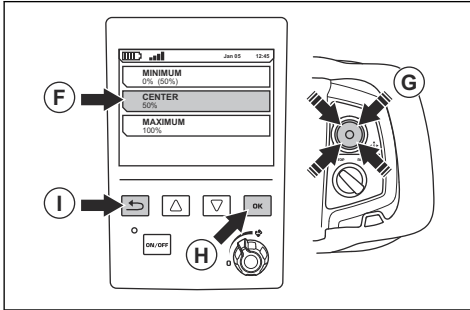
### Ohjaussauvan kalibrointi

1. Kalibrooi ohjaussauvan vaakasuuntainen liike valitsemalla CALIBRATION-valikosta JOYSTICK X.
2. Työnnä ohjaussauvaa suoraan vasemmalle (A) ja pidä sitä tässä asennossa.



3. Valitse MINIMUM painamalla OK-painiketta (B).
4. Paina aluolinäppäintä (C) ja valitse näytöstä MAXIMUM (D).
5. Paina OK-painiketta.
6. Vapauta ohjaussauva.
7. Tee sama toimenpide oikealle (E).

8. Kalibroi CENTER (F) vapauttamalla ohjaussauva. Ohjaussauva siirtyy takaisin kesiasentoon (G).



9. Paina OK-painiketta (H).  
 10. Palaa valikkorakenteeseen painamalla painiketta (I).  
 11. Kalibroi ohjaussauvan pystysuuntainen liike valitsemalla CALIBRATION-valikosta JOYSTICK Y.  
 12. Suorita kalibrointi samalla tavalla kuin JOYSTICK X:n kohdalla, mutta liikuta ohjaussauvaa ylös ja alas.

## OPERATING HOURS

OPERATING HOURS näyttää laitteen kokonaiskäyttöajan tunteina.

## PRODUCT INFO

PRODUCT INFO näyttää tietoja laitteesta tai kauko-ohjaimesta.

## Värähtelyn ja siirtymän toimintovalikko

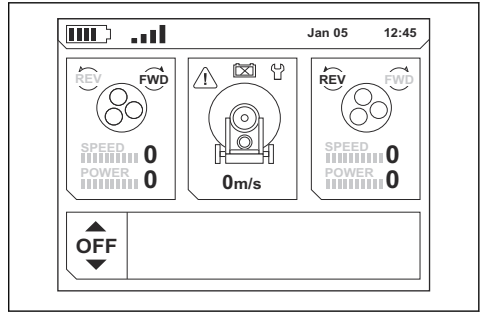
Värähtely estää reunojen muodostumisen pintaan. Kun muutat värähtelyn ja siirtymän arvoa valikossa, korjaukset tehdään muutaman sekunnin kuluttua.



**HUOMAUTUS:** Tarkkaile värähtelyä, kun laite toimii seinien ja reunojen lähellä. Lopeta värähtely, kun käännät laitetta tai käytät sitä lähellä esineitä.

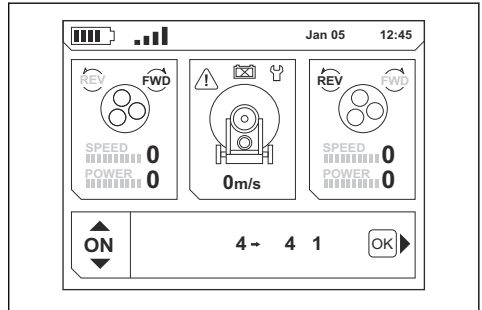
- ON/OFF: Käynnistä/pysäytä värähtely. Käytä esimerkiksi silloin, kun käännät laitetta. Kun käynnistät värähtelyn, käytetään samoja arvoja kuin ennen pysäyttämistä.

Voit siirtyä ON- ja OFF-vaihtoehtojen välillä kauko-ohjaimen nuolinäppäimillä.

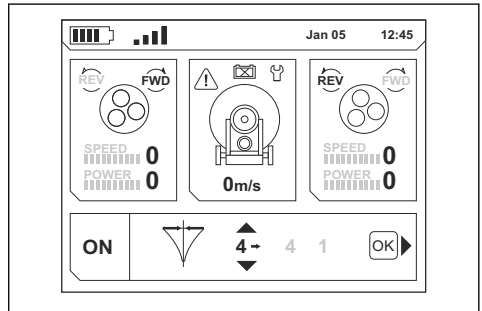


- Siirtymä: Laitteen siirtymän suunnan korjaus käytön aikana.

Värähtely käynnistetään nuolinäppäimillä. Siirtymätila käynnistetään kauko-ohjaimen OK-painikkeella.



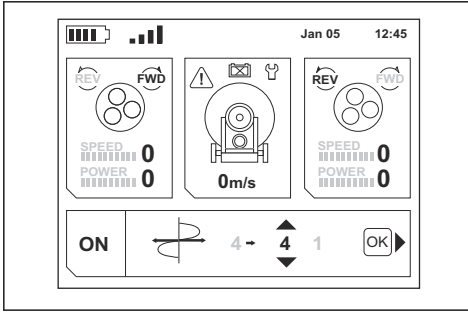
- Siirtymätilassa siirtymän arvoa voidaan säätää nuolinäppäimillä.



- Amplitudi: värähtelyn laajuus.

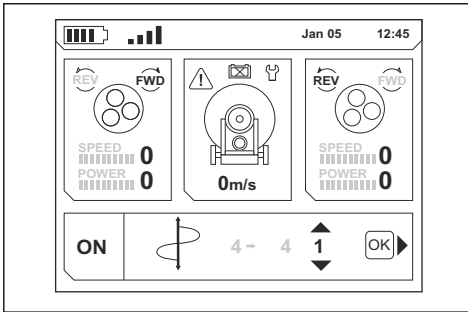
Siirtymätilassa amplituditila käynnistetään OK-painikkeella. Amplitudin arvoa voidaan säätää nuolinäppäimillä.





- Taajuus: värähtelyn nopeus.

Amplituditiilassa taajuuksilla käynnistetään OK-painikkeella. Taajuuden arvoa voidaan säätää nuolinäppäimillä.



- Taajuustilassa värähtelyn ON/OFF-tilaan voidaan palata OK-painikkeella.

## Laitteen käyttäminen kauko-ohjaimella



**VAROITUS:** Varmista, että näet laitteen aina, kun käytät sitä kaukosäätimellä. Laitetta voi liikuttaa kauko-ohjaimen toiminta-alueella myös silloin, kun sitä ei näy. Tapaturmien ja vaurioiden vaara.

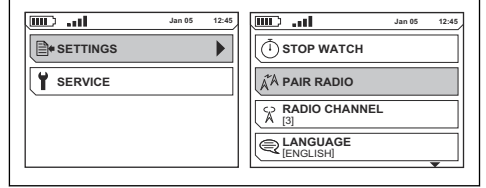
## Laiteparin muodostaminen

Kun kauko-ohjainta käytetään ensimmäistä kertaa laitteen kanssa, on muodostettava laitepari.

Laiteparin muodostaminen on tehtävä myös, jos kauko-ohjain vaihdetaan tai jos kauko-ohjaimia vaihdetaan laitteesta toiseen.

1. Varmista, että ohjauspaneelin ja kauko-ohjaimen hätäpysäytyspainikkeet on vapautettu. Katso kohdat *Ohjauspaneelin hätäpysäytyspainikkeen tarkistaminen sivulla 106* ja *Kauko-ohjaimen hätäpysäytyspainikkeen tarkistaminen sivulla 106*.
2. Liitä virtajohto ja käynnistä laite.
3. Liitä CAN-väyläkaapeli. Katso kohta *Kauko-ohjaimen liittäminen laitteeseen CAN-väyläkaapelilla sivulla 121*.

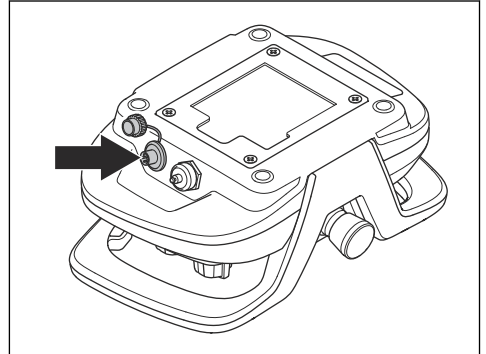
4. Odota, kunnes kauko-ohjain on ladattu täyteen ja näyttöön tulee päävalikko.
5. Avaa valikkojärjestelmä painamalla OK-painiketta.
6. Valitse SETTINGS ja paina OK-painiketta.



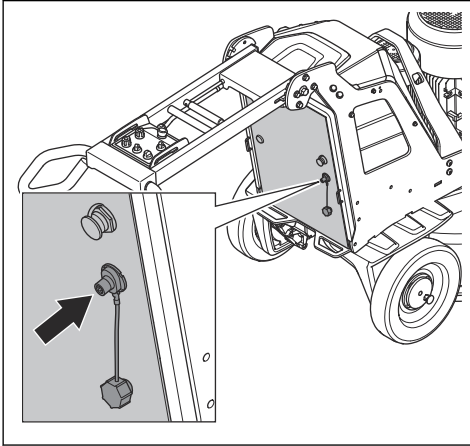
7. Siirry nuolinäppäimillä alaspäin kohtaan PAIR RADIO ja paina OK-painiketta.
8. Näyttöön tulevasta viestistä näkyy, onko laiteparin muodostaminen tehty oikein. Toista toimenpide, jos laiteparin muodostamista ei ole tehty oikein.

## Kauko-ohjaimen liittäminen laitteeseen CAN-väyläkaapelilla

1. Aseta CAN-väyläkaapelin toinen pää kauko-ohjaimen liittimeen.



2. Aseta CAN-väyläkaapelin toinen pää virtalähteen luukun liittimeen.



3. Kiristä CAN-väyläkaapelin liitinruuvit käsin.

### Laitteen käynnistäminen kauko-ohjaimella



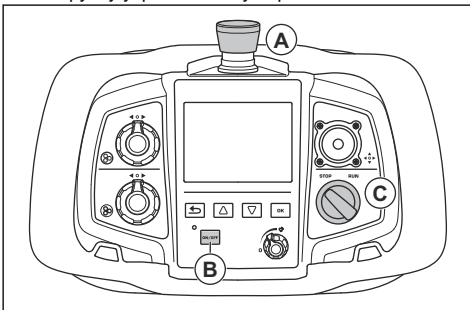
**HUOMAUTUS:** Liikuta laitetta koko ajan, kun hiomapää on käynnissä. Jos et liikuta laitetta, pinta voi tulla karkeaksi.

1. Käännä vasemman ja oikean pyörän lukkotappeja, kunnes lukkotapin tappi on kohdakkain loven kanssa. Katso kohta *Pyörien lukkotappien tarkistaminen sivulla 107*.



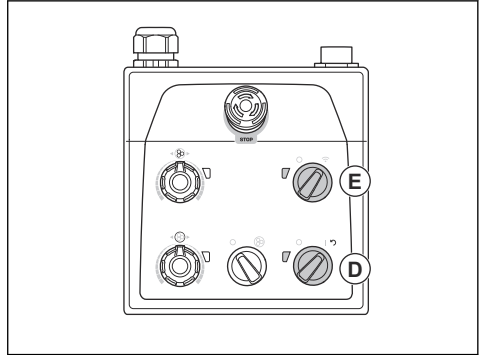
**VAROITUS:** Varmista, että kumpikin kahdesta lukkotapistista on kohdistettu oikein. Jos vain toinen lukkotappi kytkeytyy, on olemassa tapaturmien ja vaurioiden vaara laitteen käynnistyessä.

2. Varmista, että kauko-ohjaimen hätäpysäytyspainike (A) on vapautettu, kääntämällä hätäpysäytyspainiketta myötäpäivään.



3. Paina kauko-ohjaimen virtapainiketta (B). Kauko-ohjain on käytössä, kun näyttö käynnistyy.

4. Käännä kauko-ohjaimen STOP/RUN-kytkin (C) STOP-asentoon.
5. Käynnistä laite kääntämällä ohjauspaneelin virtakytkin (D) asentoon 1. Virtakytkimen vieressä oleva merkkivalo syttyy.



6. Jos haluat käyttää kauko-ohjausta, käännä ohjauspaneelin kauko-ohjauksen / manuaalisen käytön kytkin (E) myötäpäivään. Kauko-ohjauksen / manuaalisen käytön kytkimen vieressä oleva merkkivalo vilkkuu.
7. Aloita käyttö kääntämällä kauko-ohjaimen STOP/RUN-kytkin RUN-asentoon. Laite alkaa käydä joutokäyntinopeudella alle 5 sekunnin kuluessa. Pieni moottori käynnistyy noin kahden sekunnin kuluttua.
8. Ohjaa laitetta liikuttamalla ohjaussauvaa.



**HUOMAUTUS:** Liikuta ohjaussauvaa varovasti. Laitteen suorituskyky ei parane, vaikka liikuttaisit ohjaussauvaa voimakkaasti. Ohjaussauva voi vaurioitua, jos sitä käytetään liian suurella voimalla.



**HUOMAUTUS:** Älä nosta kauko-ohjainta ohjaussauvasta.

**Huomautus:** Hankaaavilla pinnoilla ohjaussauvaa voi joutua työntämään eteenpäin, jotta timantitökalujen ja pinnan välinen kitka poistuu.

### Laitteen käyttäminen CAN-väyläkaapelilla liitetyllä kauko-ohjaimella



**VAROITUS:** Älä käytä CAN-väyläkaapelilla liitettyä kauko-ohjainta, jos on olemassa laitteen kaatumisvaara. Käyttäjän on oltava irti laitteesta.

- Liitä CAN-väyläkaapeli kauko-ohjaimen ja laitteen välille. Katso kohta *Kauko-ohjaimen liittäminen laitteeseen CAN-väyläkaapelilla sivulla 121*.

- Varmista, että pyörien lukkotapit ovat kytkeytyneet. Katso kohta *Pyörien lukkotappien tarkistaminen sivulla 107*.

## Laitteen pysäyttäminen kauko-ohjaimella

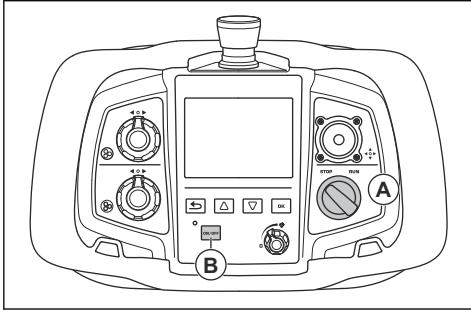


**HUOMAUTUS:** Älä nosta hiomapäätä pinnasta, kun pysäytät moottorin. Työkalulevyt pyörivät hetken moottorin sammuttamisen jälkeen. Ilmaan voi päästä pölyä, ja pinta voi vahingoittua.



**HUOMAUTUS:** Älä anna laitteen pysyä paikallaan, ennen kuin työkalulevyt ovat täysin pysähtyneet.

1. Pysäytä hiomapäää kääntämällä kauko-ohjaimen STOP/RUN-kytkin (A) STOP-asentoon.



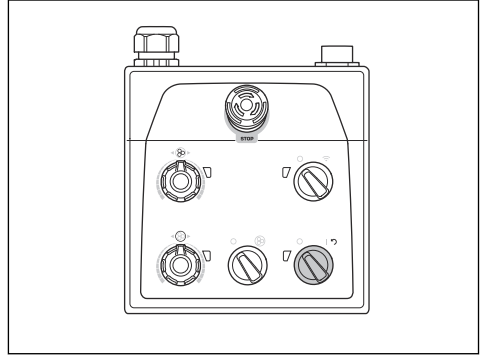
2. Pidä työkalulevyt pintaa vasten, kunnes ne pysähtyvät täysin.



**HUOMAUTUS:** Jos hiot asfalttia, maalia tai muuta vastaavaa materiaalia, laite voi jumittua tarrautuvaan pintaan. Nosta hiomapään etuosaa hieman heti, kun työkalulevy on pysähtynyt kokonaan.

3. Paina kauko-ohjaimen virtapainiketta (B). Näyttö sammuu.

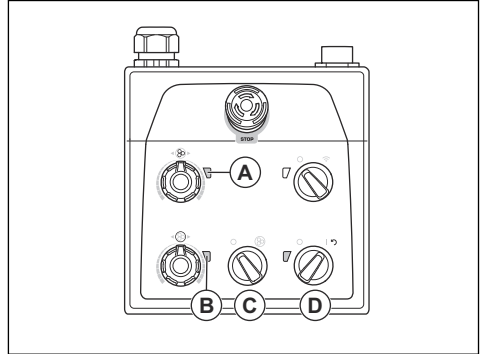
4. Pysäytä laite kääntämällä ohjauspaneelin virtakytkin asentoon 0. Virtakytkimen vieressä oleva merkkivalo sammuu.



5. Irrota sähköpistoke.

## Laitteen nollaaminen ohjauspaneelistä

Virtakytkintä voi käyttää nollauskytkimenä, jos suunnanvaihtaja vapautuu. Jos hiomapään (A) ja/tai hiomalaikan (B) suunnanvaihtajan merkkivalot ovat punaisia, nollaa laite.

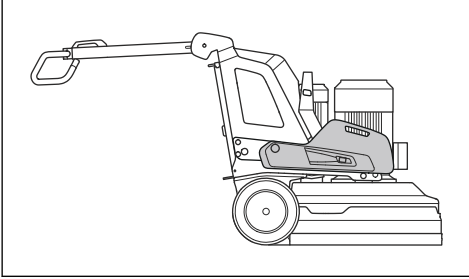


1. Varmista, että hiomapää ei ole käytössä, kääntämällä STOP/RUN-kytkin (C) vastapäivään asentoon 0.
2. Nollaa laite kääntämällä virtakytkin nuoliasentoon (D). Kun vika on nollattu, hiomapään ja hiomalaikan suunnanvaihtajan merkkivalot ovat vihreitä.
3. Käynnistä hiomapää uudelleen kääntämällä ohjauspaneelin STOP/RUN-kytkintä myötäpäivään.

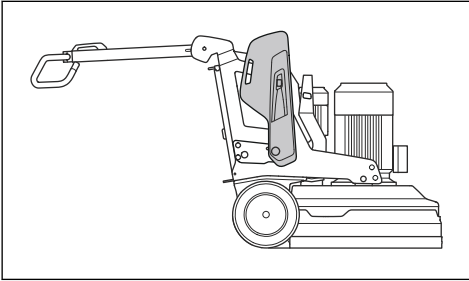
## Painot

Laitteen kummallakin puolella on yksi paino. Jos laite on raskas käyttää, muuta hiomapään painetta säätämällä painoja. Painot on säädettävä samaan asentoon oikealla ja vasemmalla puolella. Painoissa on kolme asentoa:

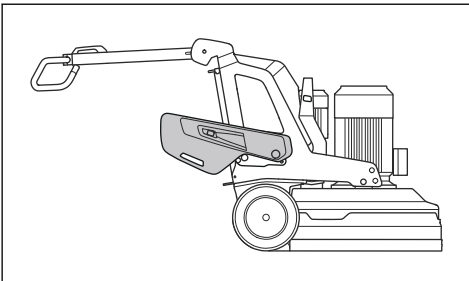
- Asento 1: Hiomapään enimmäispaine. Tämä asento lisää työskentelytehoa. Tätä asentoa käytetään myös silloin, kun laite asetetaan kuljetusasentoon.



- Asento 2: Hiomapään vakioasento.



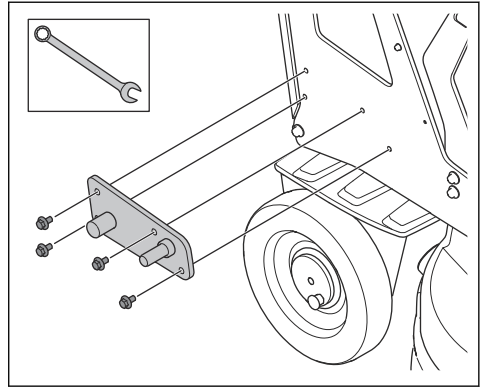
- Asento 3: Hiomapään vähimmäispaine. Tätä asentoa käytetään myös silloin, kun laite kallistetaan huoltoasentoon.



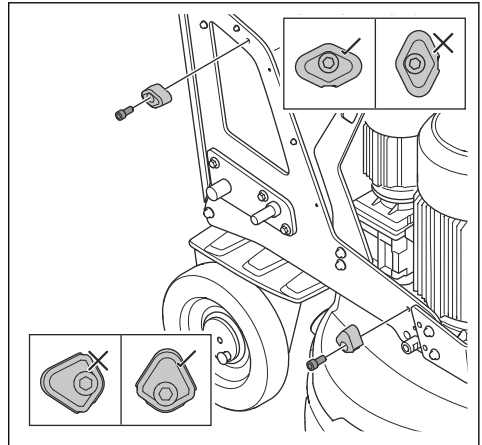
### Painojen asentaminen ja irrottaminen

Laitteen kummallakin puolella on yksi paino. Tee seuraavat toimenpiteet jokaisen painon kohdalla.

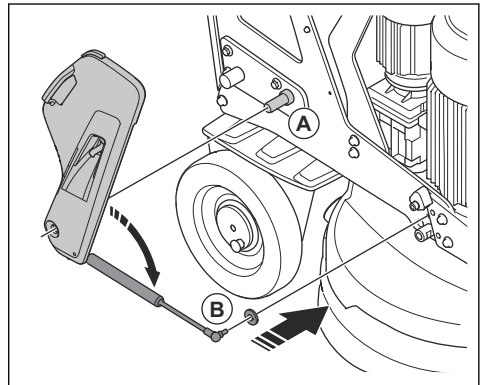
1. Asenna painon pidike ja kiristä neljä ruuvia.



2. Asenna kaksi painon kannattinta. Varmista, että painon kannattimet on asennettu oikein kuvan mukaisesti.

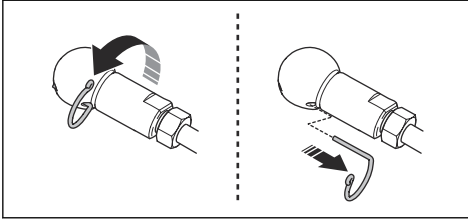


3. Aseta paino painon pidikkeen sylinteriin (A).



4. Kiinnitä painon kaasujousi laitteeseen (B).

a) Irrota pallonivelen lukitusjousi.

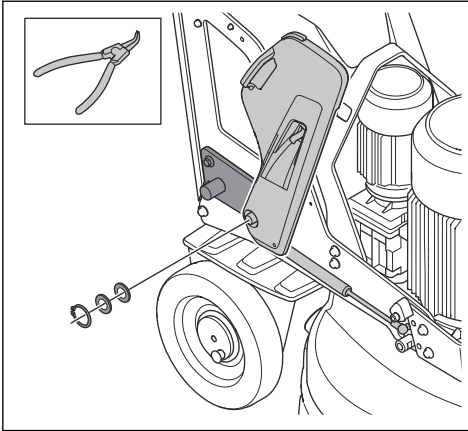


b) Irrota pallonivel kaasujousesta.

c) Kiinnitä pallonivel laitteeseen.

d) Kiinnitä kaasujousi palloniveleen. Lukitse kaasujousi palloniveleen lukitusjousella.

5. Lukitse paino painon pidikkeeseen lukitusrenkaalla.



## Painojen säätäminen

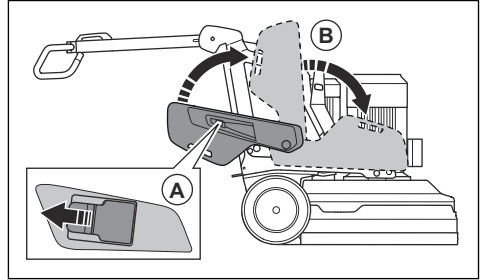


**VAROITUS:** Ole varovainen, kun säädät painoja. Liikkuvat osat voivat aiheuttaa vammoja.



**VAROITUS:** Varmista aina, että painojen lukitus lukittuu oikein, kun painot asetetaan haluttuun asentoon.

1. Työnnä painolukitusta (A) sisään ja siirrä paino valittuun asentoon (B) painokahvalla. Katso kohta *Painot sivulla 123*.



2. Lukitse paino valittuun asentoon vapauttamalla painolukitus.

## Huolto

### Johdanto



**VAROITUS:** Ennen minkäänlaisten huoltotoiden aloittamista sinun on luettava turvallisuutta käsittelevä luku niin, että ymmärrät sen sisällön.

Kaikkiin tuotteelle tehtäviin huolto- ja korjaustöihin tarvitaan erityiskoulutus. Takaamme, että tuotteemme huolletaan ja korjataan ammattimaisesti. Jos jälleenmyyjäsi ei ole huoltoliike, pyydä jälleenmyyjää neuvomaan lähin huoltoliike.

### Huoltoa edeltävät toimet

- Käytä henkilökohtaisia suojarusteita. Katso *Henkilökohtainen suojarustus sivulla 103*.
- Käytä hyväksytyä hengityssuojainta. Laitteen tuottama pöly on terveydelle vaarallista.
- Pysäköi kone tasaiselle alustalle.

- Pysäytä moottori ja irrota virtapistoke, jotta kone ei käynnisty vahingossa huollon aikana.
- Puhdista laitetta ympäröivä alue öljystä ja liasta. Poista tarpeettomat esineet.
- Laita esille selkeitä kylttejä, joilla lähistöllä olevia ihmisiä varoitetaan käynnissä olevista kunnossapitotöistä.
- Pidä palonsammutin, ensiaputarvikkeet ja hätäpuhelin lähetyksillä.

### Huoltokaavio

\* = Käyttäjän suorittama yleinen huoltotoimenpide. Tämä käyttöohje ei sisällä ohjeita näitä toimenpiteitä varten.

X = Ohjeet ovat tässä käyttöohjeessa.

O = Tämä käyttöohje ei sisällä ohjeita näitä toimenpiteitä varten. Anna huoltotyö valtuutetun huoltoliikkeen tehtäväksi.

Huolto	Päivit- tään	Viikoit- tain	6 kuu- kauden välein	12-36 kuukau- den vä- lein
Tarkista ohjauspaneelin virtakytkin.	*			
Tarkista kauko-ohjaimen STOP/RUN-kytkin.	*			
Tarkista ohjauspaneelin hätäpysäytyspainike.	X			
Tarkista kauko-ohjaimen hätäpysäytyspainike.	X			
Tarkista kahvan kiinnityskohdat ja lukitustoiminto.		*		
Tarkista painojen kiinnityskohdat ja lukitustoiminto.		*		
Puhdista koneen ulkopinnat.	X			
Puhdista laitteen sisäiset osat.			O	
Tee yleistarkastus.	X			
Tarkista hiomalaikat.	X			
Tarkista hiomapään vetojärjestelmän toiminta.		X		
Huolla hiomalaikkojen vetojärjestelmä.				O
Tarkista rungon ja hiomapään välinen liitäntä.		*		

## Laitteen puhdistaminen



**HUOMAUTUS:** Tukkeutunut ilmanottoaukko heikentää koneen suorituskykyä ja voi ylikuumentaa moottorin.

- Poista tukokset kaikista ilma-aukoista. Koneen lämpötilan on aina oltava riittävän viileä.
- Irrota aina virtapistoke pistorasiasta ennen puhdistusta.
- Älä käytä kemikaaleja laitteen puhdistamiseen.
- Älä puhdista sähköisiä vedellä.
- Puhdista kaikki laitteet työpäivän päätteeksi.
  - a) Kallista laitetta, kunnes kahvasto on lattialla.
  - b) Irrota timanttityökalut ja käytä laitetta hetken aikaa alhaisimmalla nopeudella. Vähennä hiomapään yläpinnalla olevan pölyn määrää käyttämällä laitetta.
  - c) Puhdista hiomapään alapinnan osat korkeapainepesurilla.



**HUOMAUTUS:** Älä suuntaa painepesuria suoraan tiivistäisiin tai liitäntäkohtiin.

## Akun ja akkulatorin puhdistaminen

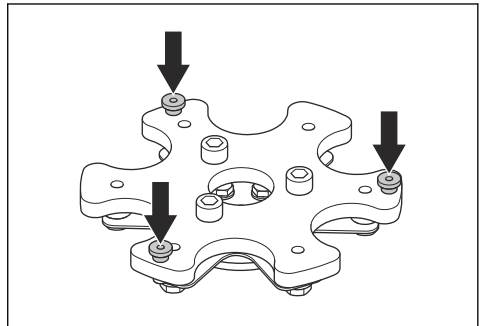


**HUOMAUTUS:** Älä pese akkua tai akkulatoria vedellä.

- Varmista, että akku ja akkulatori ovat puhtaita ja kuivia ennen kuin liität akun akkulatoriin.
- Puhdista akun liittimet paineimalla tai pehmeällä, kuivalla liinalla.
- Puhdista akun ja akkulatorin pinnat pehmeällä, kuivalla liinalla.

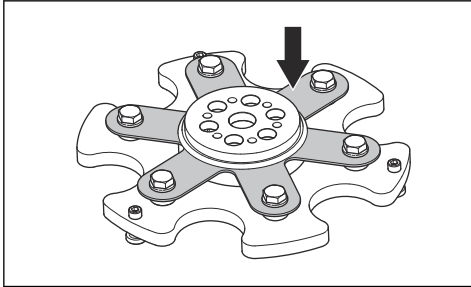
## Yleistarkastus

- Varmista, että virtajohto ja jatkojohto ovat ehjät ja hyvässä kunnossa.
- Varmista, että ruuvit ja mutterit on kiristetty.
- Varmista, että pään lukitsimet on kiristetty. Kiristä pään lukitsimet ja käytä LOCTITE® 680 -kierrelukitetta tarvittaessa.



## Hiomalaikkojen tarkistaminen

- Tarkista jousiteräsjouset vaurioiden varalta ja varmista, että se on hyvässä kunnossa.



- Vaihda vahingoittuneet jousiteräsjouset.

**Huomautus:** Hiomalaikkaa ei tarvitse hävittää jousiteräsjousten vaihdon yhteydessä.

- Lisää toinen jousiteräsjouset, jotta teräsjousten päästä tulee joustamattomampi.

## Hiomapään vetojärjestelmä

Hiomapään vetojärjestelmä on suljettu järjestelmä. Jos hiomapään vetojärjestelmässä ilmenee ongelmia, ota yhteyttä Husqvarna-huoltoliikkeeseen.

## Laitteen akku

Laitteen akkua käytetään vain laitteen liikuttamiseen kauko-ohjaimella kuljetusajoneuvosta työalueelle. Laitteen akkua ei käytetä laitteen käyttöön. Laitteen on oltava liitettyä virtalähteeseen käytön aikana.

Akkua on ladattava, ennen kuin laitetta käytetään ensimmäistä kertaa.

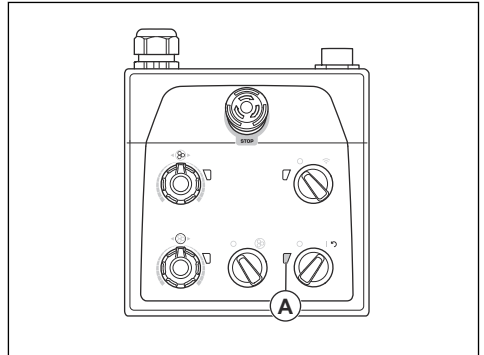
Täyteen ladatun akun käyttöaika on noin 1 tunti. Ympäristön lämpötila ja pyöränmoottorin käyttöihteys voivat lyhentää käyttöaikaa.

## Laitteen akun lataaminen kolmivaiheisella virtalähteellä

Laitteen akku latautuu, kun laite on kytketty kolmivaiheiseen virtalähteeseen ja laite on käytössä. Tyhjän laitteen akun latausaika on noin 3–4 tuntia.

1. Lataa akku 0–40 °C:n lämpötilassa.

2. Kytke laite kolmivaiheiseen virtalähteeseen. Katso kohta *Laitteen kytkeminen virtalähteeseen sivulla 112*. Kun akku latautuu, laitteen akun (A) virran ja varaustilan merkkivalo vilkkuu ohjauspaneelissa.

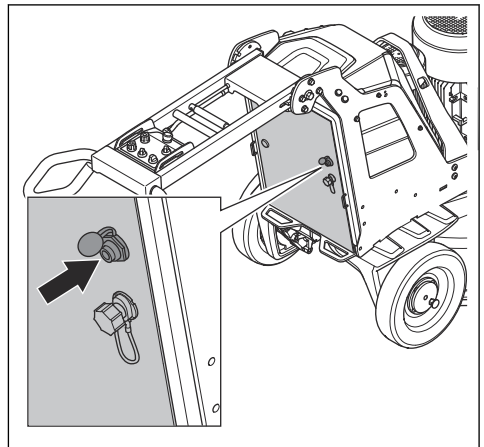


3. Kun akku on ladattu täyteen, laitteen akun virran ja varaustilan merkkivalo sammuu.

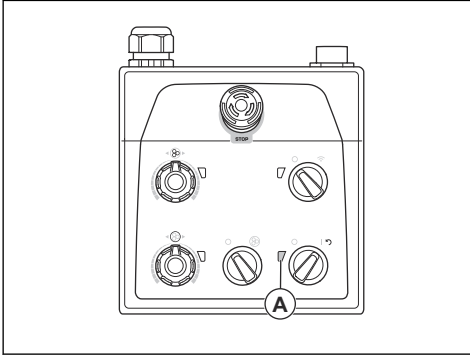
## Laitteen akun lataaminen yksivaiheisen liitäntän kautta

Tyhjän laitteen akun latausaika on noin 3–4 tuntia.

1. Lataa akku 0–40 °C:n lämpötilassa.
2. Kytke yksivaiheinen latauskaapeli virtalähteen luukussa olevaan akkulaturin liittimeen.



3. Kytke yksivaiheisen latauskaapelin toinen pää pistorasiaan. Kun akku latautuu, laitteen akun (A) virran ja varaustilan merkkivalo vilkkuu ohjauspaneelissa.



4. Kun akku on ladattu täyteen, laitteen virran ja varaustilan merkkivalo sammuu.

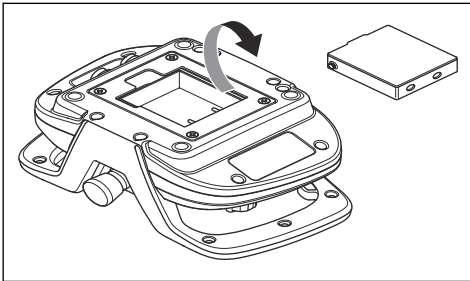
## Kauko-ohjaimen akku

Täyteen ladatun kauko-ohjaimen akun käyttöaika on noin 8–10 tuntia. Jos näyttöä käytetään usein, käyttöaika voi lyhentyä.

Akku on ladattava, ennen kuin kauko-ohjainta käytetään ensimmäistä kertaa.

## Kauko-ohjaimen akun poistaminen ja asentaminen

1. Käännä näkyviin kauko-ohjaimen takaosa, jossa akku on.
2. Poista tai asenna kauko-ohjaimen akku.

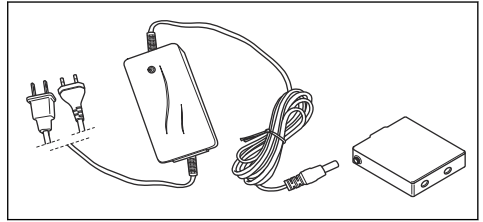


## Kauko-ohjaimen akun lataaminen akkulatorilla

Tyhjän kauko-ohjaimen akun latausaika akkulatorilla on noin 2–3 tuntia.

1. Poista kauko-ohjaimen akku kauko-ohjaimesta. Katso kohta *Kauko-ohjaimen akun poistaminen ja asentaminen sivulla 128*.
2. Liitä akkulatori pistorasiaan.

3. Liitä kauko-ohjaimen akku akkulatoriin. Akkulatorin merkkivalo palaa oranssina, kun kauko-ohjaimen akku latautuu.



4. Kun kauko-ohjaimen akku on ladattu täyteen, merkkivalo muuttuu vihreäksi. Irrota kauko-ohjaimen akku akkulatorista.
5. Irrota akkulatori pistorasiasta.

## Kauko-ohjaimen akun lataaminen CAN-väyläkaapelilla

CAN-väyläkaapelilla latausaika on pidempi kuin akkulatorilla. Kauko-ohjainta voidaan käyttää ladattaessa akkua CAN-väyläkaapelilla.

**Huomautus:** Kauko-ohjaimen akun lataamista varten laite on kytkettävä pistorasiaan ja ON/OFF-kytkin on käännettävä asentoon 1.

1. Liitä kauko-ohjain laitteeseen CAN-väyläkaapelilla. Katso kohta *Kauko-ohjaimen liittäminen laitteeseen CAN-väyläkaapelilla sivulla 121*. Kun akku latautuu, kauko-ohjaimen näytössä oleva laitteen akun merkkivalo syttyy. Katso kohta *Näytön yleiskatsaus sivulla 100*.
2. Kun akku on ladattu täyteen, laitteen akun merkkivalo sammuu.
3. Irrota CAN-väyläkaapeli laitteesta.
4. Irrota CAN-väyläkaapeli kauko-ohjaimesta.

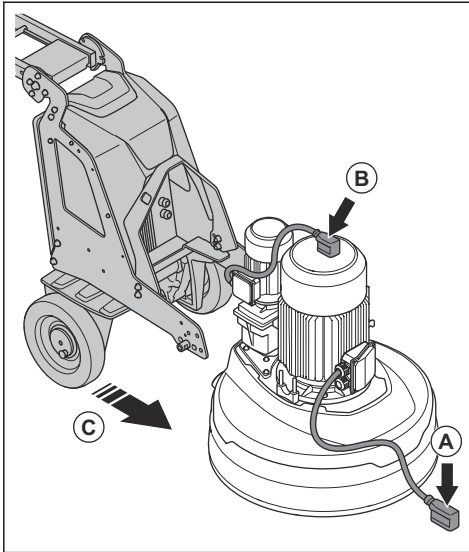
## Hiomapään asentaminen ja irrottaminen



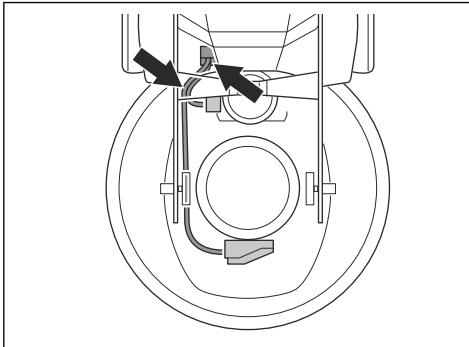
**VAROITUS:** Kun hiomapää on irrotettu, runko ei ole tasapainossa. Varmista, ettei runko voi kaatua. Seurauksena voi olla vammoja tai vaurioita.



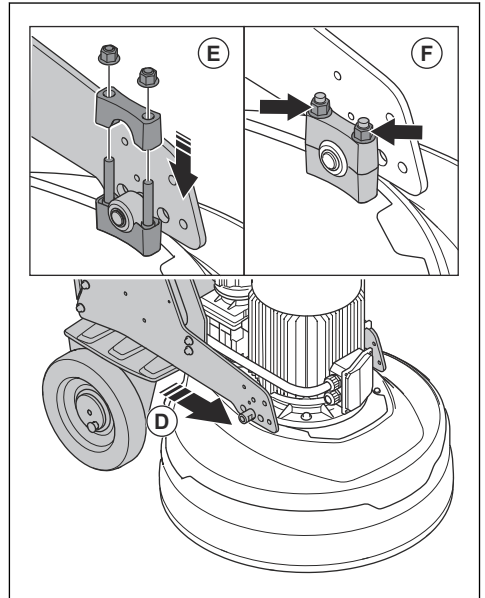
1. Aseta etumootorin kaapeli (A) hiomapään eteen.



2. Aseta takamootorin kaapeli (B) moottorin päälle.
3. Työnnä runko hiomapään (C) lähelle.
4. Työnnä moottorikaapelit hiomapään ja rungon välissä olevan aukon läpi.

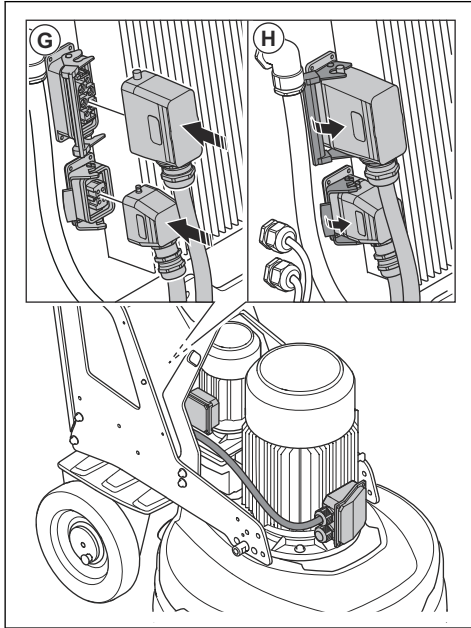


5. Työnnä runko kokonaan hiomapäätä (D) vasten. Varmista, että runko kiinnittyy hiomapään kannattimeen.



6. Asenna toinen kannatin (E) hiomapään kannattimen päälle.
7. Kiristä hiomapään kummallakin puolella olevat kaksi mutteria (F).

8. Kytke moottorikaapelit sähkökotelon pistorasioihin (G).



9. Lukitse moottorikaapelit sähkökotelon pistorasioihin (H).

10. Irrota hiomapää päinvastaisessa järjestyksessä.

## Vianmääritys

Vika	Syy	Ratkaisu
Kone ei käynnisty.	Jatkojohto on irronnut tai vaurioitunut.	Kytke jatkojohto tai vaihda se tarvittaessa.
	Hätäpysäytyspainiketta on painettu.	Vapauta ohjauspaneelin ja/tai kauko-ohjaimen hätäpysäytyspainike kääntämällä sitä myötäpäivään.
	Turvakytkin on auki sähkökotelossa.	Sulje turvakytkin, jotta virtapiiri sulkeutuu.

Vika	Syy	Ratkaisu
Laitteesta on vaikea pitää kiinni.	Koneeseen on asennettu liian vähän timanttityökaluja.	Pienennä laitteen ja käyttäjän kuormitusta lisäämällä timanttityökaluja.
	Hionnan suuri käyttömoottori ei toimi.  Tämä voi johtua moottorin viasta tai moottoriin tulevan johdon viasta.	Varmista, että hionnan suuri käyttömoottori on kytketty.  Jos ongelma jatkuu, ota yhteys hyväksytyyn huoltoliikkeeseen.
	Hihna on vaurioitunut.	Jos hihna on vaurioitunut, vaihdata se huoltoliikkeessä.  Käännä yhtä hiomalaikkaa käsin. Jos kaikki hiomalaikat liikkuvat yhdessä, hihna on ehjä. Jos yksi laikka liikkuu vapaasti, hihna on vaurioitunut.
	Laitteeseen tulee vain yksi vaihe. Laite ei saa virhekoodia ja käyttää alle 1 A:n moottorivirtaa. Tuuletin pyörii hitaasti.	Tarkasta virransyöttö.
	Pinta tai käyttö käyttää liikaa laitteen kapasiteettia.	Säädä moottorien nopeutta ja/tai laitteen etenemisnopeutta lattialla.
	Laitteeseen tulee vain yksi vaihe. Laite ei saa virhekoodia ja käyttää alle 1 A:n moottorivirtaa. Tuuletin pyörii hitaasti.	Hionnan pieni käyttömoottori ei ole kytketty.
Hionnan pieni käyttömoottori ei toimi.  Tämä voi johtua moottorin viasta tai moottoriin tulevan johdon viasta.		Varmista, että hionnan pieni käyttömoottori on kytketty.  Jos ongelma jatkuu, ota yhteys hyväksytyyn huoltoliikkeeseen.
Pinta on liian tiivis tai väärä timanttityökalukokoonpano on valittuna.		Nosta hiomapää pinnalta painamalla kahvas- toa hieman alas päin, kun käynnistät laitteen.
Laitteeseen tulee vain yksi vaihe. Laite ei saa virhekoodia ja käyttää alle 1 A:n moottorivirtaa. Tuuletin pyörii hitaasti.	Timanttityökalut on kiinnitetty väärin tai eri korkeuksille hiomalaikkoihin.	Varmista, että timanttityökalut on asennettu oikein ja että niillä kaikilla on sama korkeus.
	Timanttityökalut ovat erityyppisiä	Tarkista, että kaikkien segmenttien timanttirae ja sidos on samanlainen. Jos timanttisegmentit ovat karkeita, asettele karkeat timanttisegmentit tasaisin välein. Käytä laitetta hankaavalla pinnalla, kunnes kaikkien segmenttien korkeus on sama.
	Pään lukitsimet ovat löysällä tai puuttuvat.	Varmista, että kaikki pään lukitsimet ovat paikoillaan ja kiristetty.
	Hartsisidosteiset työkalut ovat erilaiset tai niissä on ei-toivottua kontaminaatiota.	Varmista, että kaikissa hartsisidosteissa on sama timanttirae ja sidos ja ettei kontaminaatiota ole. Puhdista hartsisidosteiset työkalut käyttämällä niitä hetken aikaa kevyesti hankaavalla pinnalla.
	Hiomalaikat ovat kuluneet tai vaurioituneet.	Tarkista, ettei hiomalaikoissa ole murtuneita osia eivätkä ne liiku liikaa.

Vika	Syy	Ratkaisu
Laite liikkuu äkillisesti ja tahattomasti.	Hiomalaikat ovat kuluneet tai vaurioituneet.	Tarkista, ettei hiomalaikoissa ole murtuneita osia eivätkä ne liiku liikaa.
	Timanttityökalut on kiinnitetty väärin tai eri korkeuksille hiomalaikkoihin.	Varmista, että kaikki timanttityökalut on asennettu oikein ja niillä on sama korkeus.
	Pään lukitsimet ovat löysällä tai puuttuvat.	Varmista, että kaikki pään lukitsimet ovat paikoillaan ja kiristetty.
Sisäinen suojakytkin laukeya.	Liian suuri kuorma tai riittämätön virransyöttö.	Tarkasta virransyöttö.
		Vähennä hiontapainetta, lisää timanttityökalujen määrää tai lisää sidoksen kovuuutta.
Näyttö siirtyy johonkin päävalikoista, kun laite on käynnissä.	Häiriöt kauko-ohjaimen ja laitteen välisessä radioyhteydessä.	Vaihda radiokanavaa.
Laitteeseen ei ole liitetty Bluetooth® Low Energy (BLE) -moduulia.	Virransyöttöä ei ole.	Kytke laite virtalähteeseen.
	BLE-moduulin akku on OFF-asennossa.	Varmista, että akun kytkin on ON-asennossa.
	BLE-moduulin akku on tyhjä.	Ota yhteys valtuutettuun huoltoliikkeeseen.
	Antenni tai antenniliitäntä on vaurioitunut.	Ota yhteys valtuutettuun huoltoliikkeeseen.

## Kauko-ohjaimen virhe- ja varoitusviestit

Kun laite pysähtyy ja näyttöön tulee virheilmoitus ja virhekoodi, laitteessa on vika. Jos viestit koskevat vetomootoreita tai akkua, laitetta voi käyttää vain manuaalisesti. Ota sitten yhteys valtuutettuun huoltoliikkeeseen. Vika on korjattava, jotta laitteen käyttöä voi jatkaa. Kun vika on korjattu, varmista, että

kauko-ohjaimen STOP/RUN-kytkin on STOP-asennossa.

Kun kauko-ohjaimen varoitussymboli syttyy ja laitteen varoitusvalo vilkkuu nopeasti, laitteessa on vika. Näet vian valitsemalla kauko-ohjaimen valikkojärjestelmästä SERVICE-valikon. Voit tarkastella vikaa ja mahdollista ratkaisua kohdassa ERROR LOG.

Virhe- tai varoituskoodi	Viesti näytössä	Syy
0x010201	"Machine battery error, contact service!"	Akku ei toimi.
0x010202		Oikosulku ladattaessa akkua.
0x010228		Akun latausaika on loppu.
0x01020B	"Low battery level!"	Akun varaustaso on alhainen.
0x010240	"Machine battery error, contact service!"	Akku yhdistetty väärin.
0x010115	"Traction overload, check that machine is not blocked!"	Vetomootorit ovat ylikuormittuneet.
0x010140	"Traction motor error, contact service if error persists!"	Vetomootorin Hall-ilmioänturit ilmoittavat virheellisen arvon
0x010141	"Spring pin(s) not inserted in drive wheel(s)."	Lukkotapit eivät ole kytkettyneet.
0x010540	"Radio error, contact service if error persists!"	Ei yhteyttä laitteeseen.
0x01070D	"Temperature measurement not working, contact service!"	Laitteen lämpötilaa ei voi antaa. Akun lataus ei ole käytössä.
0x01070F	"Temperature in machine is too high!"	Laitteen lämpötila on korkea, laite on pysäytetty.

Virhe- tai varoituskoodi	Viesti näytössä	Syy		
0x01070E	"Temperature in machine is too low!"	Laitteen lämpötila on matala, laite on pysäytetty.		
0x010740	"Internal error, contact service!"	Ei yhteyttä taajuusmuuttajien ja hionnan ohjausyksikön välillä.		
0x010300	"Grinding disc driver error, contact service if error persists!"	Yleinen virhe.		
0x010301		Taajuusmuuttajan sisäinen virhe.		
0x010301–0x010376				
0x010302			"Input voltage is too low!"	
0x010307			"Temperature in machine is too high!"	
0x01030F				
0x010317			"Motor overload, contact service if problem persists!"	
0x010318				
0x010319			"Grinding disc driver error, contact service if error persists!"	
0x01034A				
0x01034B			"Temperature in machine is too high!"	
0x01034C				
0x01035D			"Motor overload, contact service if problem persists!"	
0x010400			"Planetary head driver error, contact service if error persists!"	Yleinen virhe.
0x010401–0x010474				Taajuusmuuttajan sisäinen virhe.
0x010402	"Input voltage is too low!"			
0x01040F	"Temperature in machine is too high!"			
0x010407				
0x01044B				
0x020228		"Remote control battery needs to be replaced!"	Akun latausaika on loppu.	
0x020424	"Machine or remote control needs software update, contact service!"	Kauko-ohjaimen ja laitteen välillä ei ole yhteyttä.		
0x020441	"The clock has stopped, please correct it if necessary."	Kauko-ohjaimen kello ei näytä oikeaa aikaa.		

## Kuljettaminen, säilyttäminen ja hävittäminen

### Kuljettaminen



**VAROITUS:** Noudata varovaisuutta kuljetuksen aikana. Laite on painava ja voi

vahingoittaa ihmisiä tai omaisuutta, jos se putoaa tai siirtyy kuljetuksen aikana.

Laitetta voi siirtää lyhyitä matkoja pyörien avulla. Jos siirtomatka on pitkä, siirrä laitetta nostamalla tai ajoneuvon avulla.

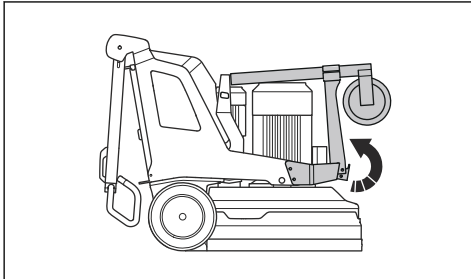


**HUOMAUTUS:** Älä hinaa laitetta ajoneuvon perässä.

- Ole erittäin varovainen, kun siirrät laitetta manuaalisesti tai kaltevilla pinnoilla. Hieman kaltevat tasot voivat saada laitteen liikkumaan nopeasti, jolloin sitä ei voi jarruttaa käsin.
- Kiinnitä laite kuljetuksen ajaksi. Varmista, ettei se pääse liikkumaan.
- Suojaa konetta kuljetuksen aikana. Suojaus estää esimerkiksi sadetta ja lunta vahingoittamasta konetta.
- Käytä aina laitteen nostosilmukkaa, kun nostat laitetta.
- Älä nosta laitetta kahvastosta, moottorista, rungosta tai muista osista.
- Kuljetus on parasta tehdä lavalla.
- Nosta laitetta aina nostolaitteella tai haarukkatrukilla.
- Älä käytä trukkia, jos kone ei ole kuormalavalla tai vaunussa. Tämä voi vaurioittaa hiomalaikkoja ja muita sisäosia.
- Hiomapään on oltava maassa kuljetuksen aikana. Pidä työkalulevyt kiinnitettyinä, jotta niiden lukkomekanismi ei vahingoitu.

## Laitteen asettaminen kuljetusasentoon

- Nosta tukipyörä. Katso kohta *Tukipyörän asettaminen paikalleen lyhyen matkan kuljetusta varten sivulla 134*.



- Taita kahva alaspäin. Katso kohta *Kahvan ja kahvaston säätäminen sivulla 112*.
- Jos laitteeseen on kiinnitetty painot, säädä ne etuasentoon. Katso kohta *Painojen säätäminen sivulla 125*.
- Varmista, että hiomapää koskettaa pintaa.

## Tukipyörä

Tukipyörä nostaa hiomapäätä hieman irti maasta, mikä helpottaa lyhyen matkan kuljetusta.

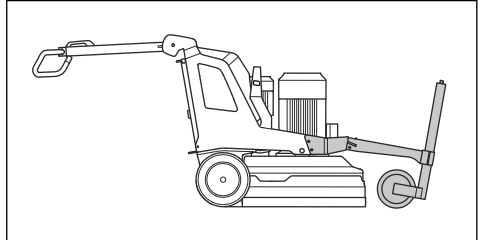


**HUOMAUTUS:** Käytä tukipyörää vain, kun siirrät laitetta lyhyitä matkoja. Tukipyörää saa käyttää vain työalueella tai laitetta kuljetusajoneuvoon tai siitä pois siirrettäessä.

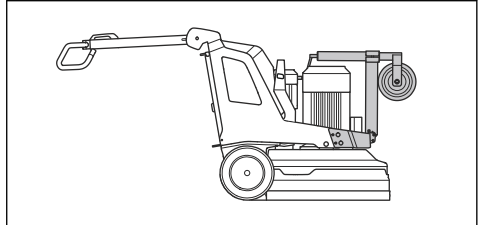


**VAROITUS:** Ole varovainen, kun asennat, irrotat tai säädät tukipyörää. Liikkuvat osat voivat aiheuttaa vammoja.

- Tukipyörän asento lyhyitä kuljetusmatkoja varten. Katso kohta *Tukipyörän asettaminen paikalleen lyhyen matkan kuljetusta varten sivulla 134*.

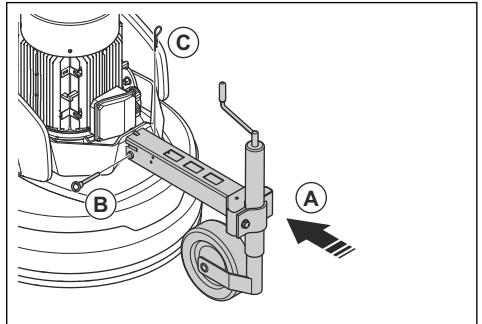


- Tukipyörän asento laitteen käyttöä ja pitkän matkan kuljetusta varten. Katso kohta *Tukipyörän asettaminen käyttöasentoon sivulla 135*.



## Tukipyörän asettaminen paikalleen lyhyen matkan kuljetusta varten

1. Aseta tukipyörän runko (A) laitteen runkoa vasten.

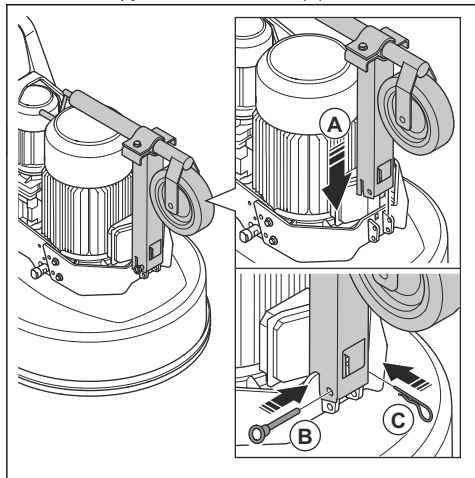


- a) Löysää tarvittaessa tukipyörän rungon etuosassa olevaa ruuvia, jotta pyörä löystyy. Näin tukipyörän runko voidaan asettaa oikeaan kulmaan laitteen runkoa vasten.
2. Työnnä tukipyörän tappi (B) tukipyörään ja lukitse tukipyörän tappi hiusneulasokalla (C).
3. Irrota tukipyörä päinvastaisessa järjestyksessä.

## Tukipyörän asettaminen käyttöasentoon

Käyttöasentoa käytetään myös pitkän matkan kuljetuksissa.

1. Aseta tukipyörä pystyasentoon.
2. Laske tukipyörä laitteen runkoa (A) vasten.

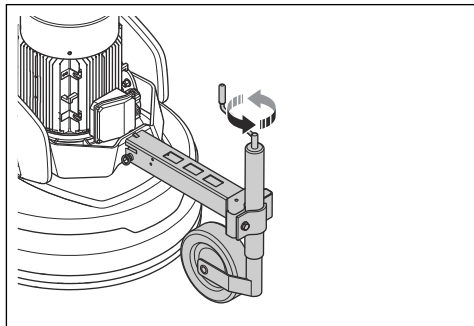


3. Työnnä tukipyörän tappi (B) tukipyörään ja lukitse tukipyörän tappi hiusneulasokalla (C).
4. Irrota tukipyörä päinvastaisessa järjestyksessä.

## Tukipyörän korkeuden säätäminen

1. Aseta tukipyörä paikalleen lyhyitä kuljetusmatkoja varten. Katso kohta *Tukipyörän asettaminen paikalleen lyhyen matkan kuljetusta varten sivulla 134*.

2. Nosta tai laske tukipyörää kääntämällä tukipyörän etuosassa olevaa kahvaa.



## Laitteen siirtäminen tukipyörän avulla

1. Aseta tukipyörä paikalleen lyhyitä kuljetusmatkoja varten. Katso kohta *Tukipyörän asettaminen paikalleen lyhyen matkan kuljetusta varten sivulla 134*.
2. Nosta hiomapää maasta laskemalla tukipyörä. Katso kohta *Tukipyörän korkeuden säätäminen sivulla 135*.
3. Voit siirtää laitetta manuaalisesti tai kauko-ohjaimella.

## Laitteen siirtäminen ylös tai alas ramppia



**VAROITUS:** Ole erittäin varovainen, kun liikutat laitetta ylös tai alas ramppia moottorin ollessa käynnissä. Kone on painava ja aiheuttaa loukkaantumisaaran, jos se putoaa tai siirtyy liian nopeasti.



**VAROITUS:** Jos rampin kulma on jyrkkä, käytä vintsiä. Älä kulje tai oleskele laitteen alapuolella. Älä oleskele laitteen riskialueella. Katso kohta *Työalueen turvallisuus sivulla 104*.



**VAROITUS:** Älä siirrä laitetta ramppia ylös- tai alaspäin, jos kauko-ohjaimen akun varaus on alhainen. Laitteeseen voi yhtäkkiä tulla virtakatko.



**VAROITUS:** Älä siirrä laitetta hyvin jyrkillä kaltevilla pinnoilla. Katso laitteen tyyppikilvestä, mikä on suurin sallittu alustan kaltevuuskulma.

- Kun siirät laitetta alas ramppia, pidä se hitaan taaksepäin käynnin tilassa.
- Kun siirät laitetta ylös ramppia, pidä se hitaan eteenpäin käynnin tilassa.
- Älä käännä laitetta yli 45° rampilla.

## Koneen nostaminen



**VAROITUS:** Varmista, että nostolaitteet on määritetty oikein, jotta laitetta voidaan nostaa turvallisesti. Laitteen paino näkyy laitteen tyyppikilvessä.

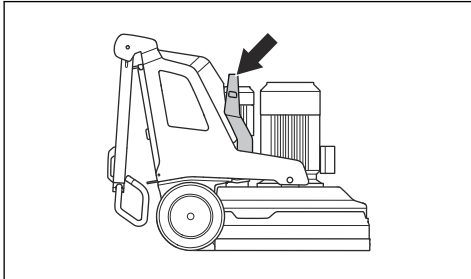


**VAROITUS:** Älä kulje äläkä oleskele nostetun laitteen alapuolella tai sen lähellä. Pidä sivulliset etäällä vaara-alueesta. Katso kohta *Työalueen turvallisuus sivulla 104*.



**VAROITUS:** Älä nosta vaurioitunutta laitetta. Varmista, että nostosilmukka on asennettu oikein ja ettei siinä ole vaurioita.

1. Aseta laite kuljetusasentoon. Katso kohta *Laitteen asettaminen kuljetusasentoon sivulla 134*.
2. Kiinnitä nostolaite nostosilmukkaan.



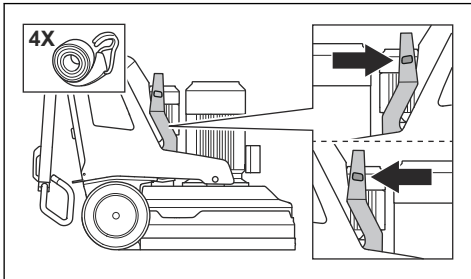
## Laitteen kiinnittäminen kuljetusajoneuvoon



**HUOMAUTUS:** Älä kiinnitä laitetta tukipyörän avulla. Tukipyörä ei ole riittävän tukeva ja saattaa vaurioitua.

Laitteessa on reikiä, joiden avulla se voidaan kiinnittää hihnoilla ajoneuvoon.

1. Kiinnitä kiinnityshihnat reikiin.



2. Kiinnitä ja kiristä kiinnityshihnat ajoneuvoon.

## Säilytys



**HUOMAUTUS:** Älä säilytä laitetta ulkotiloissa. Säilytä laitetta aina sisätiloissa.

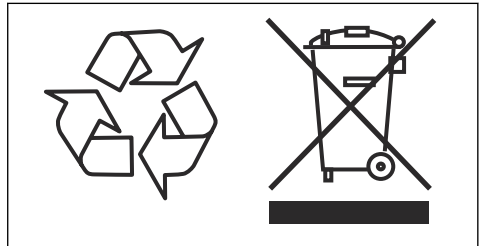
- Säilytä laitetta kuivassa paikassa, jossa lämpötila ei laske pakkasen puolelle.
- Puhdista laite ja tee täysi huolto, ennen kuin viet laitteen säilytykseen.
- Nosta tukipyörä. Hiomapään on oltava maassa.
- Säilytä laitetta lukitussa varastossa, jonne lapset ja asiattomat henkilöt eivät pääse.
- Säilytä akkulaturia kuivassa paikassa, jossa lämpötila ei laske pakkasen puolelle.
- Poista kauko-ohjaimen akku kauko-ohjaimesta, jos laite on säilytyksessä yli 6 kuukautta.
- Kun laite on pitkäaikaisessa säilytyksessä, lataa laitteen akku 6 kuukauden välein.

## Hävittäminen

Laitteessa tai sen pakkauksessa olevat symbolit osoittavat, ettei laitetta saa hävittää kotitalousjätteen mukana. Se on toimitettava asianmukaiseen sähkö- ja elektroniikkalaitteiden keräyspisteeseen.

Irrota laite verkkovirrasta ja poista akut kauko-ohjaimesta, ennen kuin toimitat sen asianmukaiseen keräyspisteeseen. Ilmoita keräyspisteen henkilökunnalle, että laitteen sisällä on litiumioniakku. Toimita akut asianmukaiseen keräyspisteeseen.

Varmistamalla laitteen asianmukaisen hävittämisen autat vähentämään mahdollisia negatiivisia ympäristövaikutuksia, joita tämän laitteen virheellisestä hävittämisestä koituisi. Lisätietoja tämän laitteen kierrätyksestä saat ottamalla yhteyden kotikuntasi viranomaisiin, jätehuoltoon tai laitteen myyneeseen liikkeeseen.





## Tekniset tiedot

### Tekniset tiedot

	<b>PG 690</b> <b>3x380-415 V</b>	<b>PG 690 RC</b> <b>3x380-415 V</b>	<b>PG 830</b> <b>3x380-415 V</b>	<b>PG 830 RC</b> <b>3x380-415 V</b>
Moottorin teho, kW/hv	12,5/17	12,5/17	16,5/22	16,5/22
Nimellisvirta, A	30	30	30	30
Nimellisjännite, V	380-415	380-415	380-415	380-415
Vaiheet	3-vaihe	3-vaihe	3-vaihe	3-vaihe
Taajuus, Hz	50-60	50-60	50-60	50-60
Paino, kg	502/1107	598/1318	556/1226	652/1437
Hiontaleveys, mm	630/24,8	630/24,8	800/31,5	800/31,5
Hiomalaikka, mm/in	3 x 270/10,5	3 x 270/10,5	3 x 270/10,5	3 x 270/10,5
Hiomispaine, kg	228/503	242/534	288/635	302/666
Hiontapaine tukipyörän kanssa, kg/lb	265/584	279/615	325/717	339/747
Paino asennossa 1 (eteenpäin), kg/lb	292/644	307/677	348/767	362/798
Paino asennossa 1 (eteenpäin) tukipyörän kanssa, kg/lb	329/725	343/756	385/849	399/880
Paino asennossa 2 (pystyasennossa), kg/lb	227/500	237/522	299/659	313/690
Paino asennossa 2 (pystyasennossa) tukipyörän kanssa, kg/lb	264/582	273/602	336/741	350/772
Paino asennossa 3 (taaksepäin), kg/lb	185/408	198/437	245/540	259/571
Paino asennossa 3 (taaksepäin) tukipyörän kanssa, kg/lb	221/487	235/518	282/622	296/653
Hiomalaikan nopeus, r/min väh./enint.	441-1470	441-1470	421-1403	421-1403
Hiomapään nopeus, r/min väh./enint.	10-57	10-57	9-47	9-47
Pyörimissuunta	Hiomalaikoilla ja hiomapäällä on toisistaan riippumaton CW/CCW-pyörimissuunta.			
Enimmäiskaltevuus, astetta	10	10	10	10
Kotelo, IP	54	54	54	54
Akkutyyppe	-	Li-ion	-	Li-ion
<b>Suosittelut polyynerotin<sup>11</sup></b>				

<sup>11</sup> Polyynerottimien tekniset tiedot eivät tyhjentävästi kuvaa eri polyynerottimien todellista suorituskykyä pitkällä aikavälillä. Husqvarna -laitteiden objektiiviset OSHA -tiedot ovat saatavilla täällä: [www.husqvarnacp.com/us](http://www.husqvarnacp.com/us).

	PG 690 3x380-415 V	PG 690 RC 3x380-415 V	PG 830 3x380-415 V	PG 830 RC 3x380-415 V
Pölynerottimen lisälaite, mm/in.	76/3	76/3	76/3	76/3
Vähimmäisilmavirtaus, m <sup>3</sup> /h /CFM	600/353	600/353	815/480	815/480
Vähimmäisilapaine, kPa/psi	28/4,1	28/4,1	30/4,4	30/4,4
<b>Bluetooth® Low Energy -tekniikan radiotaajuusspektri<sup>12</sup></b>				
Työkalan taajuusalueet, GHz	-	2,402–2,480	-	2,402–2,480
Suurin lähetetyn radiotaajuuden teho, dBm/mW	-	4/2,5	-	4/2,5

## Radiotaajuuden tiedot

	PG 690 RC	PG 830 RC
Suurin lähetetyn radiotaajuuden teho, dBm	Alle 10	Alle 10

## Äänitasot

	PG 690	PG 690 RC	PG 830	PG 830 RC
<b>Melupäästöt<sup>13</sup></b>				
Äänitehotaso, mitattu L <sub>W</sub> (dB(A))	93,7	93,7	95,4	95,4
<b>Äänitasot<sup>14</sup></b>				
Äänenpainetaso käyttäjän korvan tasalla, L <sub>p</sub> (dB(A))	77,9	77,9	78,7	78,7
<b>Tärinätasot<sup>15</sup></b>				
Oikeanpuoleinen kahva, m/s <sup>2</sup>	2,2	2,2	1,7	1,7
Vasemmanpuoleinen kahva, m/s <sup>2</sup>	2,1	2,1	1,5	1,5

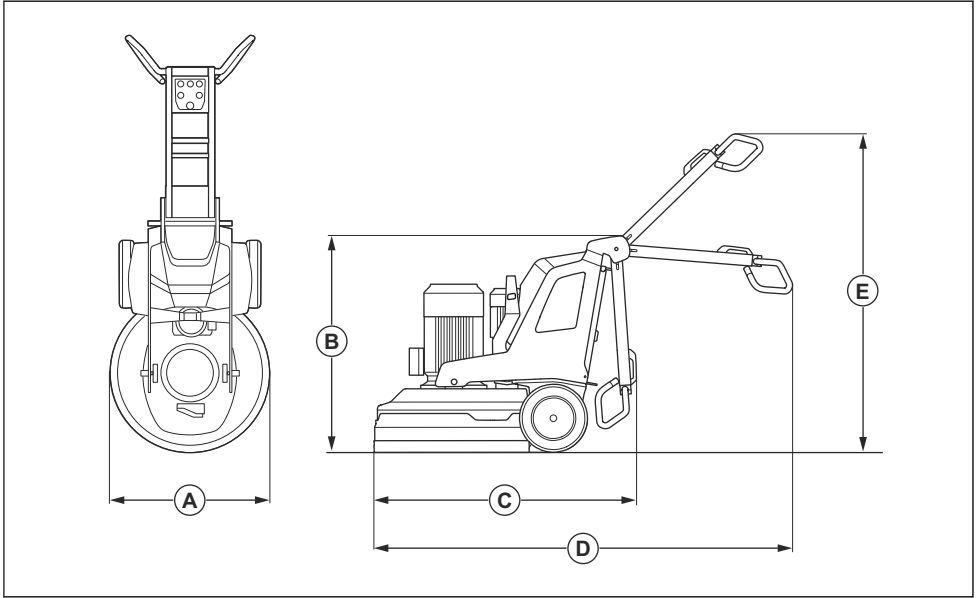
<sup>12</sup> Tämä osa koskee vain laitteita, joissa on sisäinen liitettävyyismahdollisuus.

<sup>13</sup> Melupäästöt ympäristöön äänentehona EN 60335-2-72 -standardin mukaisesti mitattuna. Mittauksen odotettu epävarmuus 2,5 dB(A).

<sup>14</sup> Äänenpainetaso standardin EN 60335-2-72 mukaan. Mittauksen odotettu epävarmuus 4 dB(A).

<sup>15</sup> Tärinätaaso standardien EN 60335-1 ja EN 60335-2-72 mukaan. Tärinätasolle ilmoitetuissa tiedoissa tyyppillinen tilastollinen hajonta (vakiopoikkeama) on 1 m/s<sup>2</sup>. Tärinäarvot koskevat manuaalista käyttöä.

## Tuotteen mitat



		PG 690	PG 690 RC	PG 830	PG 830 RC
<b>A</b>	Leveys, mm	670/26,4	670/26,4	830	830
<b>B</b>	Pienin kokonaiskorkeus (kahva taitettuna), mm/in	1150/45,3	1155/45,5	1145/45,1	1155/45,5
<b>C</b>	Pienin kokonaispituus (kahva taitettuna), mm/in	1 300	1320/52	1550/61	1410/55,5
<b>D</b>	Suurin kokonaispituus (kahva avattuna), mm/in	2065/81,3	2077/81,8	2215/87,2	2165/85,2
<b>E</b>	Suurin kokonaiskorkeus (kahva avattuna), mm/in	1755/69,1	1715/67,5	1700/66,9	1715/67,5

# EY-vaatimustenmukaisuusvakuutus

## EY-vaatimustenmukaisuusvakuutus

Husqvarna AB, SE-561 82 Husqvarna, Ruotsi, puhelin:  
+46- 36-146500, vakuuttaa täten, että tuote:

Kuvaus	Kiillotus- ja hiontalaitteisto
Tuotemerkki	Husqvarna
Tyyppi/malli	PG 690, PG 830
Tunnusmerkit	Sarjanumerot vuodesta 2019 alkaen

vastaa täysin seuraavien EU:n direktiivien ja asetusten vaatimuksia:

Direktiivi/asetus	Kuvaus
2006/42/EC	"konedirektiivi"

ja että asiassa sovelletaan seuraavia yhtenäistettyjä standardeja ja/tai teknisiä tietoja:

EN ISO 12100:2010

EN 60335-1:2012/A11:2014/AC:2014

EN 60335-2-72:2012

Partille, 2019-10-17



Martin Huber

R&D Director, Concrete Surfaces & Floors

Husqvarna AB, Construction Division

Teknisestä dokumentaatiosta vastaava edustaja

# EY-vaatimustenmukaisuusvakuutus

## EY-vaatimustenmukaisuusvakuutus

Husqvarna AB, SE-561 82 Husqvarna, Ruotsi, puh. +46-36-146500, vakuuttaa täten, että tuote:

Kuvaus	Kiillotus- ja hiontalaitteisto
Tuotemerkki	Husqvarna
Tyyppi/malli	PG 690 RC, PG 830 RC
Tunnusmerkit	Sarjanumerot vuodesta 2019 alkaen

vastaa täysin seuraavien EU:n direktiivien ja asetusten vaatimuksia:

Direktiivi/asetus	Kuvaus
2006/42/EC	"konedirektiivi"
2014/53/EU	"radiolaitteita koskeva direktiivi"

ja että asiassa sovelletaan seuraavia yhtenäistettyjä standardeja ja/tai teknisiä tietoja:

EN ISO 12100:2010

EN 60335-1:2012/A11:2014/AC:2014

EN 60335-2-72:2012

EN IEC 61000-6-2:2019

EN 61000-6-4:2007+A1:2011

ETSI EN 301 489-1 V2.2.0

ETSI EN 301 489-17 V3.2.0

ETSI EN 300 328 V2.1.1

Partille, 2019-10-17



Martin Huber

R&D Director, Concrete Surfaces & Floors

Husqvarna AB, Construction Division

Teknisestä dokumentaatiosta vastaava edustaja

# INNHold

Innledning.....	142	Feilsøking.....	177
Sikkerhet.....	148	Transport, oppbevaring og avhending.....	181
Drift.....	154	Tekniske data.....	185
Vedlikehold.....	172	EF-samsvarserklæring.....	188

## Innledning

### Produktbeskrivelse

Produktet er en gulvsliper for overflater med ulik hardhet.

Modellene PG 690 RC, PG 830 RC kan betjenes med en fjernkontroll.

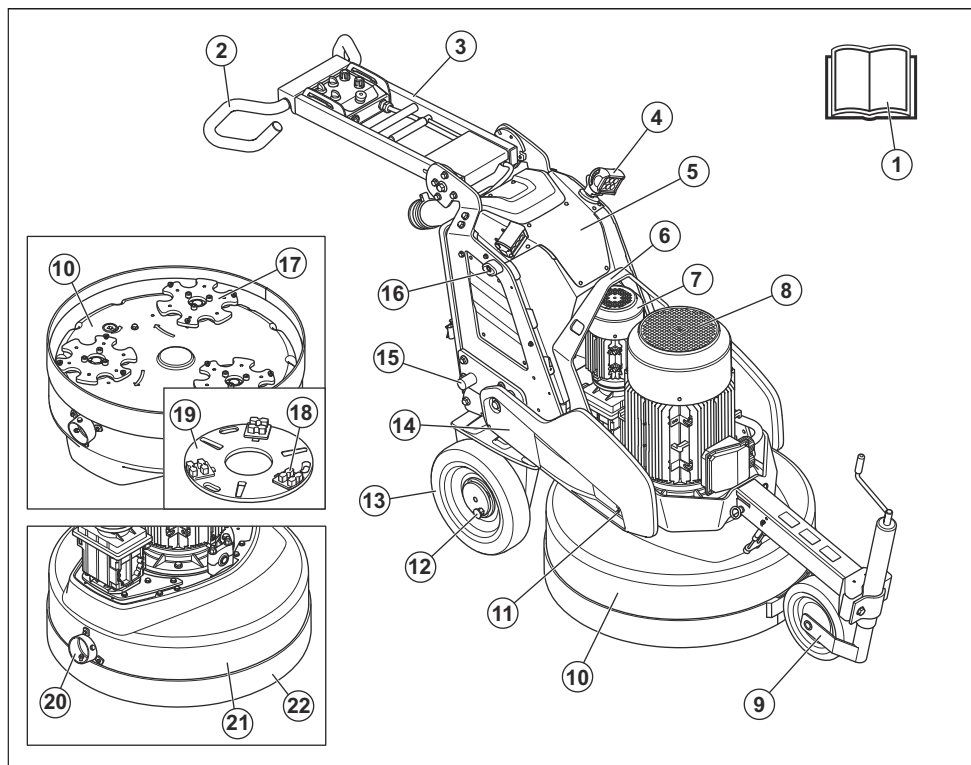
### Bruksområder

Produktet brukes til å slippe overflater av materialer med ulik hardhet, for eksempel naturstein, terazzo og betong.

Du kan også bruke produktet til å slippe dekkmateriale som epoksy og lim. Den ferdige overflaten kan være grov eller glatt. Produktet kan brukes til både tørrsliping og våtsliping. Ikke bruk produktet til andre oppgaver.

Produktet skal brukes i kommersiell drift av profesjonelle operatører.

### Produktoversikt, høyre side

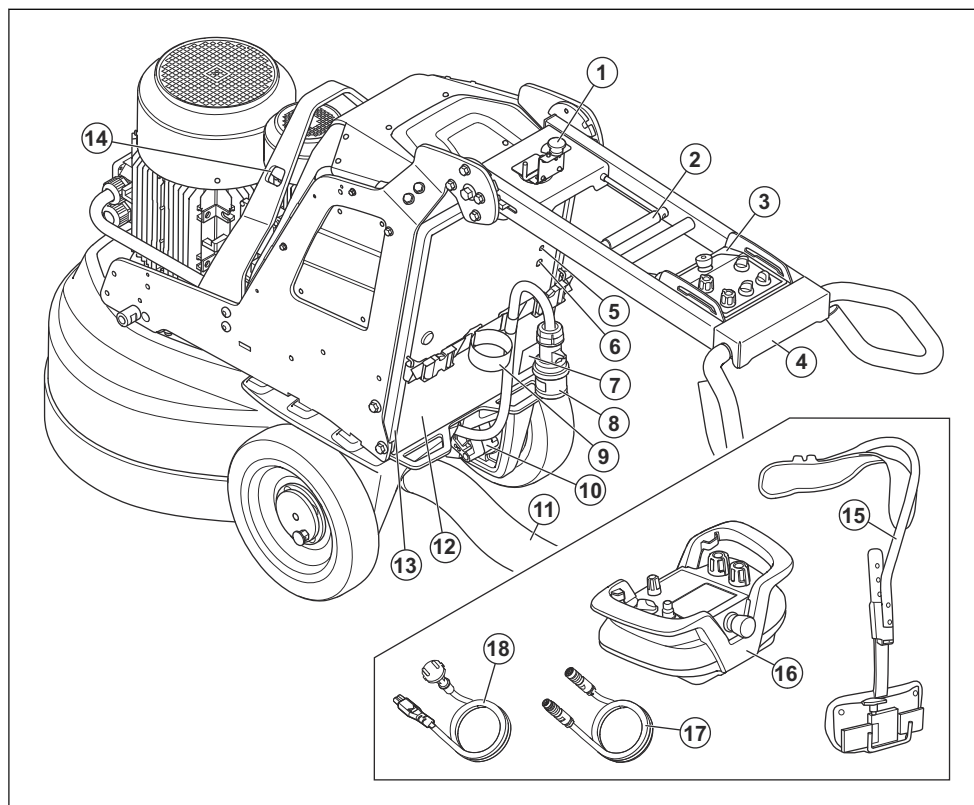


1. Bruksanvisning

2. Styrearm

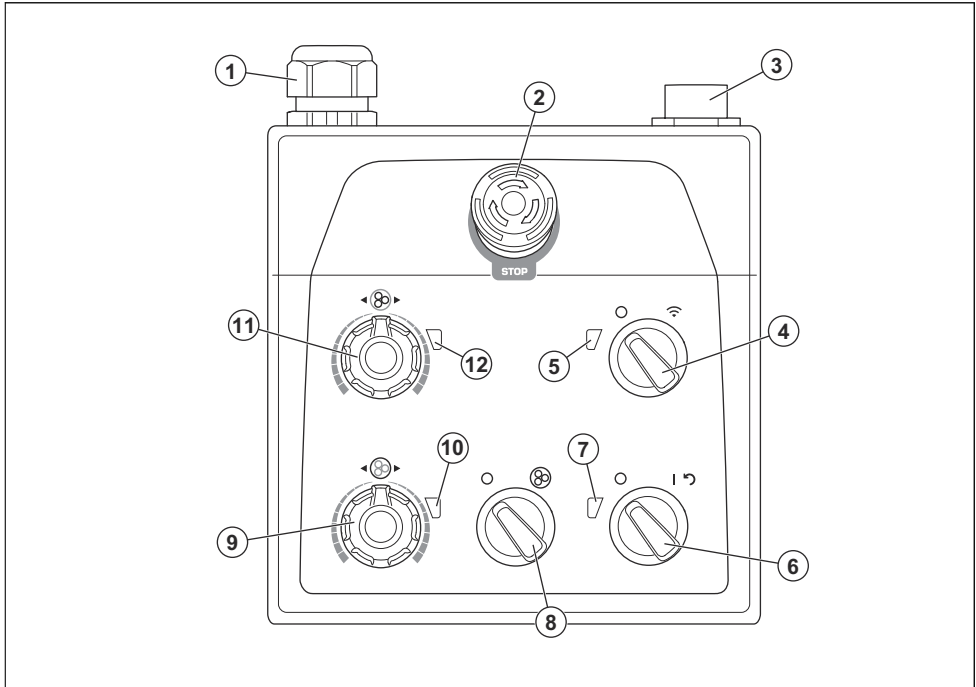
- |                         |                               |
|-------------------------|-------------------------------|
| 3. Håndtak              | 13. Hjul                      |
| 4. Frontlykt (tilbehør) | 14. Vekter (tilbehør)         |
| 5. Elektrikkboks        | 15. Vektholder                |
| 6. Løfteøye             | 16. Vektbrakett               |
| 7. Slipehodemotor       | 17. Slipeskive                |
| 8. Slipeskivemotor      | 18. Diamantverktøy (tilbehør) |
| 9. Støttehjul           | 19. Verktøyplate              |
| 10. Slipehode           | 20. Tilkobling for støvsuger  |
| 11. Vektlås             | 21. Deksel                    |
| 12. Låsebolt for hjul   | 22. Støvmansjett              |

## Produktoversikt, venstre side



- |  |   |
|--|---|
| 1. PG 690 RC, PG 830 RC: fjernkontrollholder         | 9. Avfjæringsenhet til slange for støvsuger og strømledning |
| 2. Låsespak for håndtaksjustering                    | 10. Hjulmotor   |
| 3. Kontrollpanel                                     | 11. Tilkobling for støvsuger                                |
| 4. Skruer for regulerbart håndtak                    | 12. Dør til strømboks                                       |
| 5. Kontakt til batterilader                          | 13. Støtteramme   |
| 6. PG 690 RC, PG 830 RC: Kontakt til CAN-busskabelen | 14. Hull for stropper                                       |
| 7. Typeskilt   | 15. PG 690 RC, PG 830 RC: Sele for fjernkontroll            |
| 8. Strømledning                                      | 16. PG 690 RC, PG 830 RC: Fjernkontroll                     |
|  | 17. 1-faset ladekabel                                       |

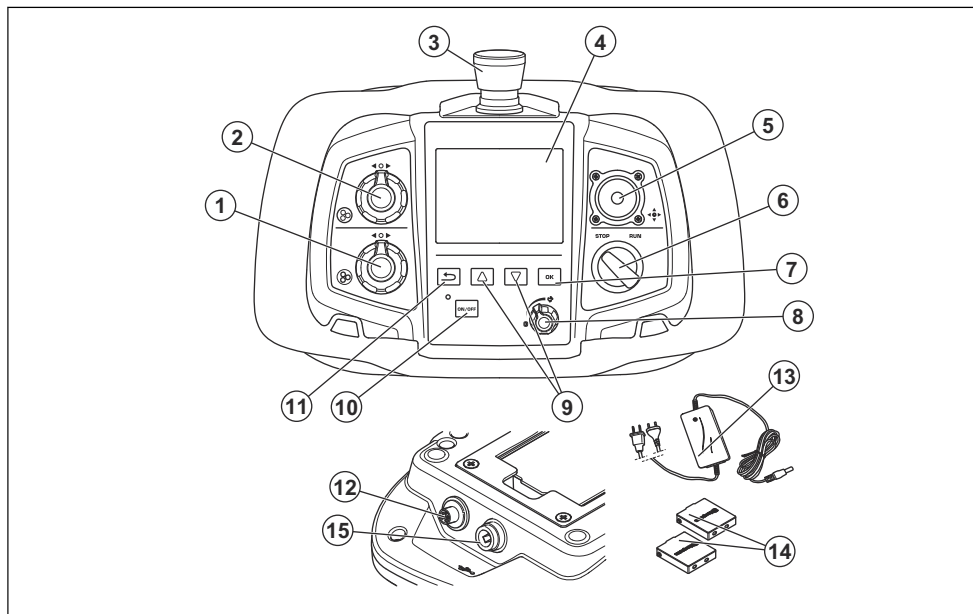
## Oversikt over kontrollpanelet



1. Kabeltilkobling
2. Nødstopknapp
3. USB-lader
4. PG 690 RC, PG 830 RC: Bryter for valg av fjernkontroll eller manuell drift
5. PG 690 RC, PG 830 RC: Indikator for fjernkontrollmodus
6. Strømbryter
7. Indikator for strøm og ladetilstand for produktbatteriet
8. STOPP/KJØR-bryter
9. Bryter for rotasjonsretning og -hastighet, slipeskive
10. Indikator for slipeskive
11. Bryter for rotasjonsretning og -hastighet, slipehode
12. Indikator for slipehode

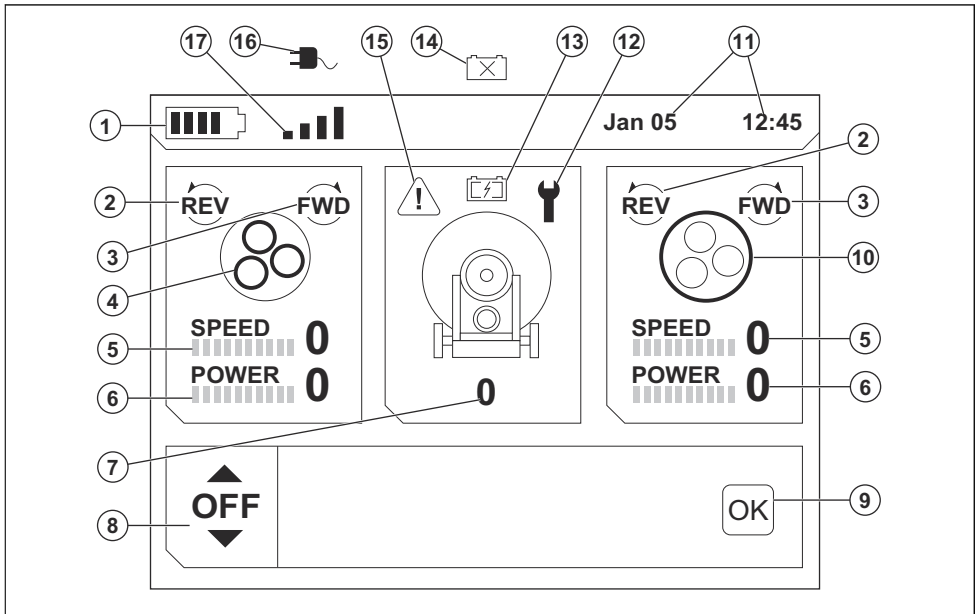


## Oversikt over fjernkontroll (PG 690 RC, PG 830 RC)



- |  |   |
|--|---|
| 1. Bryter for rotasjonsretning og -hastighet, slipeskive | 9. Piltaster for å rulle i menyene        |
| 2. Bryter for rotasjonsretning og -hastighet, slipehode  | 10. PÅ/AV-knapp                           |
| 3. Nødstoppknapp   | 11. Gå tilbake i menystrukturen           |
| 4. Display   | 12. Kontakt til CAN-busskabelen           |
| 5. Styrespak   | 13. Batterilader for fjernkontrollbatteri |
| 6. STOPP/KJØR-bryter, slipehode                          | 14. Batteri for fjernkontroll             |
| 7. OK-knapp  | 15. Ladeport for batterilader             |
| 8. Knapp for hastighetsbegrensning                       |   |

## Oversikt over display



1. Batterinivå for fjernkontrollen
2. Rotasjonsretning mot urviseren på tilsvarende slipemotor
3. Rotasjonsretning med urviseren på tilsvarende slipemotor
4. Slipeskiver
5. Hastighetsindikator på tilsvarende slipemotor
6. Belastningsindikator på tilsvarende slipemotor
7. Produktets hastighet
8. Funksjonsmenyen
9. OK-knapp
10. Slipehode
11. Kl.slett og dato
12. Servicesymbol
13. Indikator for produktbatteri: Batteriet lades
14. Indikator for produktbatteri: Batteriet mangler eller er skadet
15. Varsellampe. Se *Feil- og varselmeldinger på fjernkontrollen på side 179.*
16. Fjernkontrollen betjenes med en CAN-busskabel tilkoblet
17. Fjernkontrollen betjenes med radiokommunikasjon uten tilkoblet CAN-busskabel

## Symboler på produktet



**ADVARSEL:** Dette produktet kan være farlig og føre til alvorlig personskade eller død for brukeren eller andre. Vær forsiktig, og bruk produktet riktig.



Les bruksanvisningen nøye, og forsikre deg om at du forstår instruksjonene før du bruker produktet.



Bruk hørselsvern, vernebriller og åndedrettsvern. Se *Personlig verneutstyr på side 149.*



Støvet kan føre til helseproblemer. Bruk godkjent åndedrettsvern. Sørg alltid for god ventilasjon.



Løft alltid produktet etter løfteøyet.



Bruk hullene for festestroppe til å feste produktet til et transportkjøretøy.



Dobbel isolasjon, batteri og batterilader.



Batteriladeren må bare brukes og lagres innendørs.



Produktet er ikke avfall i hjemmet. Lever det til et godkjent gjenvinningsanlegg for elektrisk og elektronisk utstyr.



Dette produktet er i overensstemmelse med aktuelle EU-direktiver.

**Merk:** Øvrige symboler/klistremerker på produktet gjelder spesielle sertifiseringskrav for enkelte markeder.

## Symboler på kontrollpanelet og fjernkontrollen



Nødstopp.



Fjernkontrolldrift er på.



Slå på produktet og nullstille produktet.



Sliphode på.



Hastighet og rotasjonsretning for sliphode.



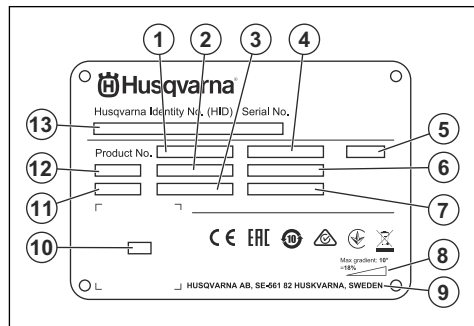
Hastighet og rotasjonsretning for slipeskive.



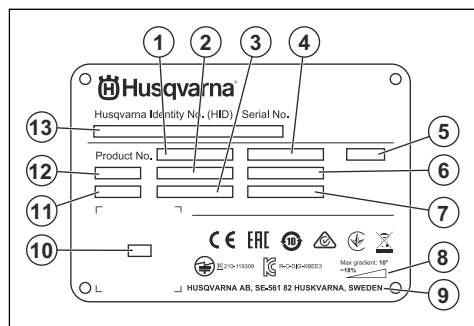
Maksimalt turtall.

## Typeskilt

PG 690, PG 830:



PG 690 RC, PG 830 RC:



1. Produktnummer
2. Produktets vekt
3. nominell effekt
4. Nominell spenning
5. EI.boks
6. Merkestrøm
7. Frekvens
8. Maksimal hellingsvinkel
9. Produsent
10. Kode som kan skannes
11. produksjonsår
12. Modell
13. Serienummer

## Produktansvar

Som nevnt i lovverket om produktansvar er vi ikke ansvarlig for skader som produktet vårt forårsaker, i følgende tilfeller:

- Produktet er reparert på feil måte.
- Produktet er reparert med deler som ikke kommer fra produsenten eller som ikke er godkjent av produsenten.

- Produktet har et tilbehør som ikke kommer fra produsenten eller som ikke er godkjent av produsenten.
- Produktet er ikke reparert på et godkjent servicesenter eller av en godkjent aktør.

## Husqvarna Fleet Services™

Husqvarna Fleet Services™ er en nettskyløsning som gir operatøren en oversikt over alle produkter som er tilkoblet. Dette produktet har en Husqvarna Fleet Services™-sensor med Bluetooth® lav energi (BLE). Husqvarna Fleet Services™-sensoren samler inn produktdata og lar deg koble til Husqvarna Fleet Services™-systemet. Husqvarna Fleet Services™-systemet rapporterer data som driftstid, serviceintervaller og plassering av produktet. BLE-teknologien fungerer ved 2,400–2,4835 GHz.

Hvis du vil ha mer informasjon om Husqvarna Fleet Services™, kan du laste ned Husqvarna Fleet Services™-appen eller snakke med Husqvarna-representanten din.

### Modul for Bluetooth® lav energi (BLE)

I godkjente markeder har produktet en BLE-modul som er knyttet til Husqvarna Fleet Services™-systemet. BLE-modulen samler inn og overfører produktdata som brukes i Husqvarna Fleet Services™-systemet. Data som driftstid, serviceintervaller og plassering av produktet.

### Slik stiller du inn den innebygde tilkoblingen

1. Konfigurere en konto for Husqvarna Fleet Services™-systemet på webområdet <https://fleetservices.husqvarna.com/signup>.
2. Last ned Husqvarna Fleet Services™-appen på en mobilenhet.
3. Koble produktet til en strømkilde for å sette BLE-modulen i drift.
4. Legg produktet til kontoen din. Bruke Husqvarna Fleet Services™-appen.
5. Følg instruksjonene i Husqvarna Fleet Services™-appen.

**Merk:** Den Fleet-aktiverte mobilenheten må være i nærheten av produktet for å koble til.

**Merk:** Bluetooth®Radiooverføringen aktiverer den første tilkoblingen til strømkilden og forblir på etter det.

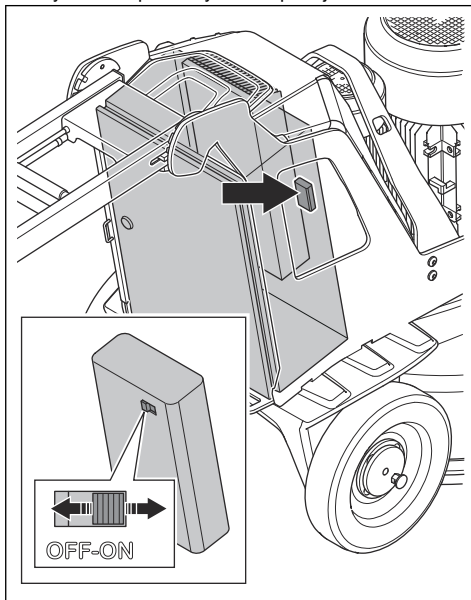


**ADVARSEL:** Høy spenning. Det er ubeskyttede deler i strømenheten. Koble alltid fra støpselet før du åpner døren til den elektriske boksen.

### Slik setter du produktet i flymodus

Når produktet er i flymodus, stopper BLE-modulen å overføre produktdata.

- Trykk batteripakkebyrten til posisjonen AV.



## Sikkerhet

### Sikkerhetsdefinisjoner

Advarsler, oppfordringer og merknader brukes for å understreke spesielt viktige deler av bruksanvisningen.



**ADVARSEL:** Brukes hvis det er fare for personskade eller død for brukeren eller andre personer om instruksjonene i håndboken ikke følges.



**OBS:** Brukes hvis det er fare for skade på produktet, annet materiell eller nærliggende områder om instruksjonene i håndboken ikke følges.

**Merk:** Brukes for å gi mer nødvendig informasjon for en spesifikk situasjon.

## Generelle sikkerhetsinstruksjoner



**ADVARSEL:** Les de følgende advarselinstruksjonene før du bruker produktet.

- Dette produktet er et farlig verktøy hvis du ikke er forsiktig, eller hvis du bruker produktet på feil måte. Dette produktet kan føre til alvorlig personskade eller død for operatøren eller andre. Før du bruker dette produktet, må du ha lest og forstått innholdet i denne bruksanvisningen.
  - Ta vare på alle advarsler og instruksjoner.
  - Følg alle gjeldende lover og forskrifter.
  - Operatøren og operatørens arbeidsgiver må kjenne til og forhindre risiko som bruk av produktet medfører.
  - Ikke la en person bruke produktet med mindre de har lest og forstått innholdet i bruksanvisningen.
  - Ikke bruk produktet med mindre du har fått opplæring før bruk. Pass på at alle brukerne får opplæring.
  - Ikke la barn bruke produktet.
  - Bare la godkjente personer bruke produktet.
  - Brukeren er ansvarlig for ulykker som personer eller eiendeler utsettes for.
  - Ikke bruk produktet dersom du er trett eller syk eller under påvirkning av alkohol, andre rusmidler eller medisiner.
  - Vær alltid forsiktig, og bruk sunn fornuft.
  - Dette produktet danner et elektromagnetisk felt når det er i bruk. Dette feltet kan under visse forhold forstyrre aktive eller passive medisinske implantater. For å redusere faren for alvorlig eller livstruende personskade anbefaler vi at personer med medisinske implantater rådfører seg med legen sin og produsenten av det medisinske implantatet før de bruker dette produktet.
  - Hold produktet rent. Sørg for at du kan lese skilt og merker.
  - Ikke bruk produktet hvis det er defekt.
  - Ikke modifiser dette produktet.
  - Ikke bruk produktet hvis det er fare for at andre personer har modifisert produktet.
- Ikke trekk i slangen til støvsugeren. Produktet kan falle og forårsake personskade eller skade på eiendom.
  - Slippehodet må berøre overflaten når du starter produktet. Dette gjelder ikke når du foretar en kontroll av AV/PÅ-bryteren.
  - Ikke start produktet uten at støvmansjetten er montert. Støvmansjetten må være helt tett mellom produktet og gulvet.
  - Hold føttene borte fra CAN-busskabelen og strømledningen for å redusere risikoen for fallskade.
  - Hold deg unna områder der produktet kan forårsake personskade. Produktet kan raskt endre posisjon og treffe deg.
  - Hvis produktet ikke fungerer som det skal, må du stoppe motoren.
  - Pass på at klær, langt hår og smykker ikke blir sittende fast i bevegelige deler.
  - Sørg for at du står trygt og stabilt under bruk.
  - Ikke bruk produktet hvis du ikke kan få hjelp hvis det skjer en ulykke.
  - Hvis det oppstår vibrasjoner i produktet eller støynivået fra produktet er uvanlig høyt, må du stoppe produktet umiddelbart. Kontroller produktet for skader. Reparer skader, eller la et godkjent serviceverksted utføre reparasjon.
  - Overeksponering for vibrasjon kan føre til sirkulasjons- eller nerveskader hos personer med nedsatt blodsirkulasjon. Oppsøk lege hvis du opplever fysiske symptomer som kan relateres til overeksponering for vibrasjon. Eksempel på slike symptomer er nummenhet, følelsesløshet, «kiling», «stikk», smerte, manglende eller redusert styrke og forandringer i hudfarge eller -tilstand. Disse symptomene opptrer vanligvis i fingre, hender eller håndledd.
  - Ikke parker produktet i en skråning. Hvis du må parkere produktet i en skråning, må du kontrollere at produktet ikke kan bevege seg eller falle. Det er fare for skader.
  - Vær svært forsiktig når du bruker produktet i skråninger. Produktet er tungt og kan forårsake alvorlige skader.
  - Ikke bruk produktet i en bratt helling. Se på typeskiltet på produktet hvis du vil ha informasjon om maksimal hellingsvinkel.
  - Bruk alltid godkjente tilbehør. Kontakt forhandleren for mer informasjon.

## Sikkerhetsinstruksjoner for drift



**ADVARSEL:** Les de følgende advarselinstruksjonene før du bruker produktet.

- Bruk personlig verneutstyr. Se *Personlig verneutstyr på side 149*.
- Ikke forlat produktet når motoren er på.
- Koble alltid fra strømledningen før du forlater produktet.

## Personlig verneutstyr



**ADVARSEL:** Les de følgende advarselinstruksjonene før du bruker produktet.

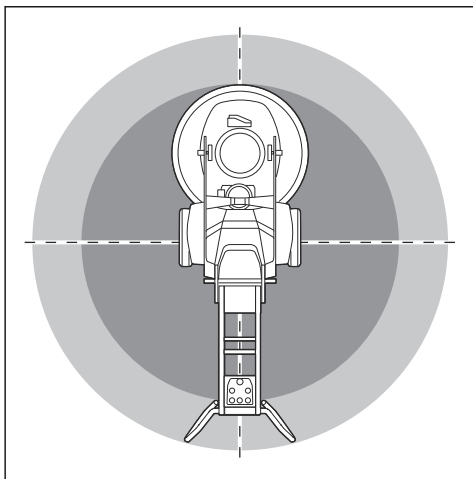
- Bruk alltid egnet personlig verneutstyr når du bruker produktet. Det personlige verneutstyret fjerner ikke risikoen for skader. Det personlige verneutstyret reduserer skadeomfanget hvis det skjer en ulykke.

Spør forhandleren din om hjelp til å velge riktig utstyr.

- Bruk alltid et godkjent øyevern når du bruker produktet.
- Ikke bruk løse, tunge eller uegnede klær. Bruk klær som lar deg bevege deg fritt.
- Bruk godkjente vernehansker med godt grep.
- Bruk beskyttende gummihandsker som forebygger hudirritasjon fra våt betong.
- Bruk godkjent vernehjelm.
- Bruk alltid godkjent hørselsvern når du bruker produktet. Støy over en lang periode kan forårsake støyrelatert hørselsskade.
- Produktet danner støv og avgasser som inneholder farlige stoffer. Bruk godkjent åndedrettsvern.
- Bruk støvler med ståttupp og sklisikker såle.
- Sørg for at du har et førstehjelpssett i nærheten.
- Gnister kan oppstå når du bruker produktet. Sørg for at du har et brannslukningsapparat i nærheten.

### Sikkerhet i arbeidsområdet

- Hold personer borte fra området under drift, som er vist i illustrasjonen nedenfor. Brukeren må være svært forsiktig i dette området under drift.



- Pass på at bare godkjente personer befinner seg i arbeidsområdet.
- Ikke bruk produktet i tåke, regn, sterk vind, kulde, ved fare for lyn eller andre dårlige værforhold. Hvis du bruker produktet i dårlig vær eller i fuktige omgivelser, kan det ha en negativ effekt på vurderingsevnen. Dårlig vær kan forårsake farlige arbeidsforhold.
- Hold utkikk etter personer, objekter og situasjoner som kan forhindre sikker bruk av produktet.
- PG 690 RC, PG 830 RC: Produktet kan betjenes med en fjernkontroll for lange avstander. Ikke bruk produktet med mindre du har klar oversikt over

produktet og dets risikoområde. Steng av arbeidsområdet for å forhindre skade på personer i nærheten.

- Hold arbeidsområdet tilstrekkelig opplyst.
- Ikke bruk produktet i områder der brann eller eksplosjoner kan forekomme.

### El-sikkerhet



**ADVARSEL:** Det er alltid fare for støt fra elektriske produkter. Ikke bruk produktet under dårlige værforhold. Ikke berør lynavledere eller metallgjenstander. Bruk alltid produktet i henhold til denne bruksanvisningen for å unngå personskader.



**ADVARSEL:** Bruk alltid en strømforsyning med jordfeilbryter. En jordfeilbryter reduserer faren for elektrisk støt.



**ADVARSEL:** Høy spenning. Det er ubeskyttede deler i strømmenheten. Koble alltid fra støpselet før du åpner døren til den elektriske boksen.



**OBS:** Strømforsyningen fra produktet eller generatoren må være tilstrekkelig og konstant for å sikre at motoren kan gå uten problemer. Feil spenning fører til at strømforbruket og temperaturen på motoren øker helt til sikkerhetskreten utløses. Dimensjonene på strømledningen må være i samsvar med nasjonale og lokale forskrifter. Dimensjonene på strømkontakten må være i samsvar med amperetallet for den elektriske kontakten og skjøteledningen til produktet.

Hvis strømmettet har høyere systemmotstand, kan det oppstå korte spenningsfall når produktet startes. Dette kan påvirke driften av andre produkter, for eksempel ved at lyset flimrer.

- Kontroller at effekten, sikringen og spenningen samsvarer med spenningen som er angitt på typeskiltet på produktet.
- Du må alltid stoppe produktet før du kobler fra støpselet.
- Bruk ikke produktet dersom strømledningen eller støpselet er skadet. Lever produktet til et godkjent servicesenter for reparasjon. En skadet strømledning kan føre til alvorlig personskade og dødsfall.
- Bruk strømledningen slik som den er tiltenkt. Ikke bruk strømledningen til å flytte, trekke eller koble fra produktet. Dra i støpselet når ledningen trekkes ut. Ikke dra i ledningen.
- Ikke bruk produktet der det finnes dypt nok vann til at utstyret på produktet blir vått. Utstyret kan bli skadet, og produktet kan bli strømførende og forårsake personskade.

- Ikke la det komme mer fuktighet inn i produktet enn vannet som leveres gjennom vannsystemet. Produktet må holdes unna regn. Vann som kommer inn i produktet, øker faren for elektrisk støt.
- Strømledningen må alltid være frakoblet når du kobler til eller fra kontakten til motorkabelen og elektronikkboksen.

#### Veiledende verdier for strømkilden

Nominell spenning fra strømkilde, V	Min. spenning på produktet, V	Maks. spenning på produktet, V	Frekvens, Hz	Nominell strøm, A	Motoreffekt	Min. kabelområde mm <sup>2</sup> /AWG	Maks. kabellengde m/fot
PG 690 3x220	200	240	50/60	50	11+1,5	10/7	190/620
PG 690 3x400/440/ 480	380	480	50/60	30	11+1,5	6/9	190/620
PG 830 3x220	200	240	50/60	50	11+1,5	10/7	190/620
PG 830 3x400/440/ 480	380	480	50/60	30	15+1,5	6/9	190/620

#### Instruksjoner for jordet produkt



**ADVARSEL:** Feil jordingsforbindelse kan føre til elektrisk støt. Kontakt en godkjent elektriker hvis du ikke er sikker på om produktet er riktig jordet.

Ikke modifierer støpselet slik at det avviker fra fabrikkspesifikasjonene. Hvis støpselet ikke passer til strømuttaket, må du la en godkjent elektriker montere et riktig strømuttak. Følg lokale lover og forskrifter.

Hvis du ikke forstår instruksjonene om jordet produkt fullstendig, må du rådføre deg med en godkjent elektriker.

- Hold kontakten til skjøteledningen tørr og løftet fra bakken.
- Hold skjøteledningen unna varme, olje, skarpe kanter og bevegelige deler. En skadet ledning øker faren for elektrisk støt.
- Sørg for at skjøteledningen er i god stand og ikke er skadet.
- Ikke bruk skjøteledningen når den er viklet opp. Dette kan føre til at skjøteledningen blir for varm.
- Kontroller at skjøteledningen er bak deg og produktet når du bruker produktet. Dette forhindrer skade på skjøteledningen.

#### Batterisikkerhet



**ADVARSEL:** Les de følgende advarselinstruksjonene før du bruker produktet.

Produktet har jordet strømledning og støpsel. Du må alltid koble produktet til et jordet strømuttak. Dette reduserer faren for elektrisk støt hvis det oppstår en feil.

Ikke bruk strømadaptere med dette produktet.

#### Skjøteledninger

- Bruk bare godkjente skjøteledninger med tilstrekkelig lengde.
- Den nominelle verdien på skjøteledningen må være den samme som eller høyere enn den på produktets typeskilt.
- Bruk jordede skjøteledninger.
- Når du bruker produktet utendørs, må du bruke en skjøteledning som er egnet for bruk utendørs. Dette reduserer faren for elektrisk støt.

- Bruk bare -batterier som vi anbefaler for produktet ditt. Batteriene er programvarekryptert.
- Bruk bare originale batterier til dette produktet. Det er fare for eksplosjon hvis batteriene skiftes ut med feil type batteri. Kontakt forhandleren for mer informasjon.
- Bruk bare -batterier som er oppladbare, som strømforsyning for relaterte Husqvarna-produkter. For å unngå personsaker må du ikke bruke batteriet som strømforsyning for andre enheter.
- Fare for elektrisk støt. Ikke la batteripolene komme i kontakt med nøkler, skruer eller andre metallgenstander. Dette kan føre til kortslutning av batteriet.

- Hvis batteriet lekker, må væsken ikke komme i kontakt med hud eller øyne. Hvis du har berørt væsken, må du rengjøre området med store mengder vann og oppsøke legehjelp.
- Ikke bruk batterier som ikke er oppladbare.
- Ikke modifierer batteriet.
- Ikke sett gjenstander inn i luftåpningene til batteriet.
- Hold batteriet unna sollys, varme og åpen ild. Batteriet kan forårsake en eksplosjon og forårsake forbrenninger og/eller kjemiske forbrenninger.
- Hold batteriet unna regn og fuktighet.
- Hold batteriet unna mikroølger og høyt trykk.
- Ikke prøv å demontere eller ødelegge batteriet.
- Bruk batteriet i temperaturer mellom -10 °C/14 °F og 40 °C/104 °F.
- Ikke rengjør batteriet eller batteriladeren med vann. Se *Slik rengjør du batteriet og batteriladeren på side 173.*
- Ikke bruk et defekt eller skadet batteri.
- Oppbevar batteriene unna metallgjenstander, for eksempel spikre, skruer og smykker.
- Oppbevar batteriet utilgjengelig for barn.

## Sikkerhetsutstyr på produktet

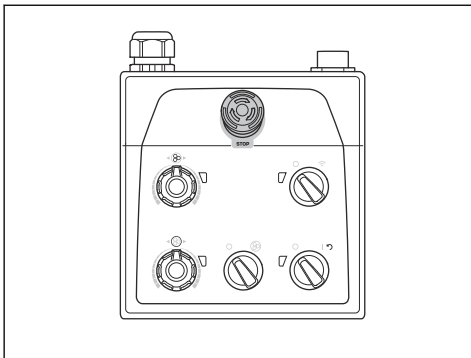


**ADVARSEL:** Les de følgende advarelinstruksjonene før du bruker produktet.

- Ikke bruk produktet dersom sikkerhetsutstyret er defekt.
- Utfør regelmessig kontroll av sikkerhetsutstyret. Ta kontakt med ditt Husqvarna-serviceverksted, dersom sikkerhetsutstyret er defekt.

## Nødstopppknapp på kontrollpanelet

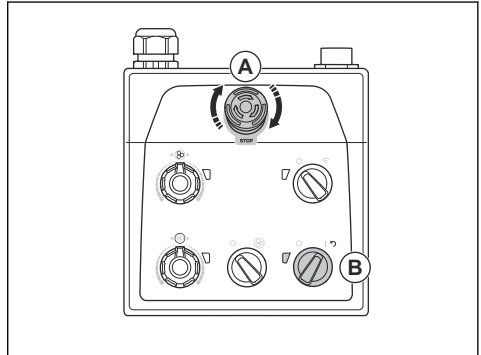
Nødstopppknappen brukes til raskt å stoppe motoren. Nødstopppknappen bryter hovedstrømtilførselen.



**OBS:** Ikke bruk nødstopppknappen på kontrollpanelet som stopppknapp for produktet.

## Utføre en kontroll av nødstopppknappen på kontrollpanelet

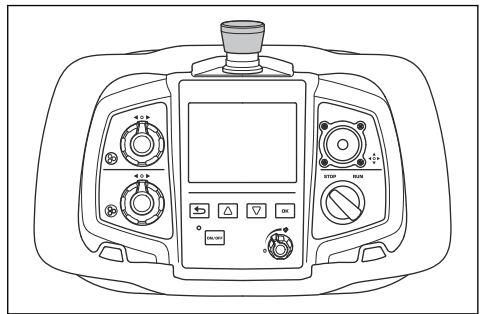
1. Vri nødstopppknappen (A) på kontrollpanelet med urviseren for å sikre at nødstopppknappen er koblet ut.



2. Vri PÅ/AV-bryteren (B) på kontrollpanelet til 1 for å starte motoren. LED-lampen ved siden av AV/PÅ-bryteren tennes.
3. Trykk på nødstopppknappen på kontrollpanelet.
4. Kontroller at LED-lampen ved siden av AV/PÅ-bryteren slukkes.
5. Vri nødstopppknappen på kontrollpanelet med urviseren for å koble den ut.

## Nødstopppknappen på fjernkontrollen

Nødstopppknappen brukes til raskt å stoppe motoren. Nødstopppknappen bryter hovedstrømtilførselen. Nødstopppknappen på fjernkontrollen kan ikke brukes når produktet betjenes manuelt.

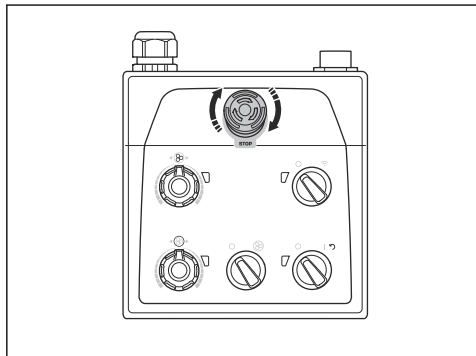


**OBS:** Ikke bruk nødstopppknappen på fjernkontrollen som stopppknapp for produktet.

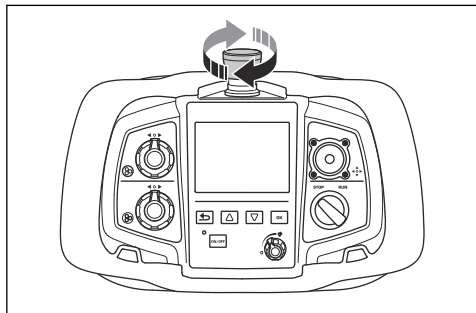


### Utfør en kontroll av nødstopknappen på fjernkontrollen

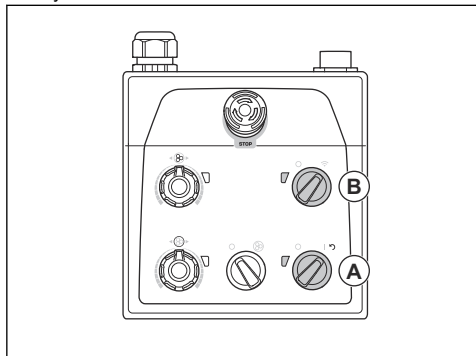
1. Vri nødstopknappen på kontrollpanelet med urviseren for å sikre at nødstopknappen er koblet ut.



2. Vri nødstopknappen på fjernkontrollen med urviseren for å sikre at nødstopknappen er koblet ut.

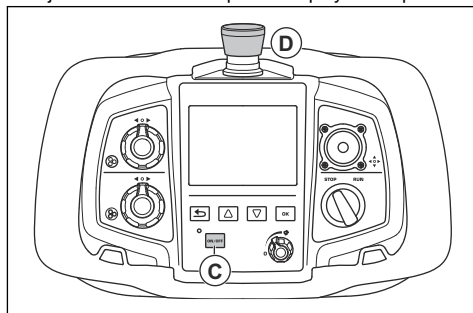


3. Vri AV/PÅ-bryteren (A) på kontrollpanelet til 1 for å starte motoren. LED-lampen ved siden av AV/PÅ-bryteren tennes.



4. Vri bryteren for fjernkontroll/manuell betjening (B) på kontrollpanelet med urviseren for å betjene fjernkontrollen. LED-lampen ved siden av fjernkontrollen / den manuelle driftsbryteren blinker.

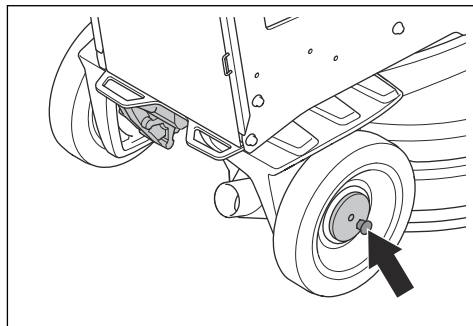
5. Trykk PÅ/AV-knappen (C) på fjernkontrollen. Fjernkontrollen er slått på når displayet slås på.



6. Trykk på nødstopknappen (D) på fjernkontrollen.
7. Kontroller at LED-lampen ved siden av AV/PÅ-bryteren på kontrollpanelet slukkes.
8. Vri nødstopknappen på fjernkontrollen med urviseren for å koble ut.

### Låsepinner for hjulene

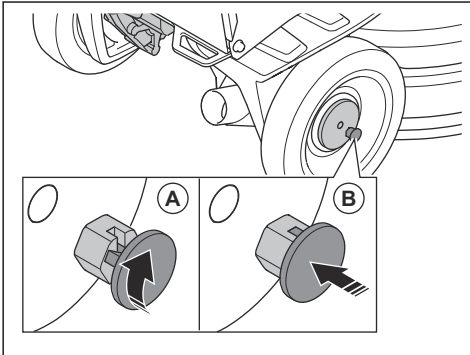
Låsepinnene låser hjulene på motoren når produktet betjenes med fjernkontrollen.



### Kontroll av låsepinnene for hjulene

1. Sørg for at låsepinnene ikke er skadd.
2. Skyv produktet litt frem og føl motstanden.

3. Drei låsepinnen (A) til pinnen på låsepinnen er på linje med hakket. Gjør dette på venstre og høyre hjul.



4. Start produktet. Låsepinnen går i låst stilling (B) og låser hjulmotorene.
5. Skyv produktet litt frem og føl motstanden. Hvis låsepinnene er riktig innkoblet, er det større motstand enn når låsepinnene ikke er i inngrep.

**Merk:** For betjening av fjernkontrollen vises det en feilmelding i fjernkontrollskjermen hvis låsepinnene ikke er riktig koblet inn.

6. Når du skal løse låsepinnene, trekker du låsepinnene rett ut og dreier med urviseren eller mot urviseren.

## Sikkerhetsinstruksjoner for vedlikehold

- Hold alle deler i god stand, og sørg for at alle festepunkter er skikkelig strammet.
- Ikke bruk produktet hvis det er defekt. Utfør sikkerhetskontrollene, og følg vedlikeholds- og serviceinstruksjonene i denne bruksanvisningen. Alt annet vedlikehold må utføres av et godkjent serviceverksted.
- Stopp produktet når du skifter diamantverktøy. Vri PÅ/AV-bryteren til 0, og trykk på nødstopknappen.
- Utfør inspeksjonen og/eller vedlikeholdet med motoren stoppet og støpselet frakoblet.
- Utfør nødvendig vedlikehold for å sikre at produktet fungerer som det skal. Se *Vedlikeholdsskjema på side 172*.

## Drift

### Innledning



**ADVARSEL:** Før du bruker produktet, må du lese og forstå kapittelet om sikkerhet.

### Slik tar du produktet ut av emballasjen



**ADVARSEL:** Flytt produktet fra pallen på en forsiktig og trygg måte. Produktet er tungt og kan forårsake alvorlige skader.

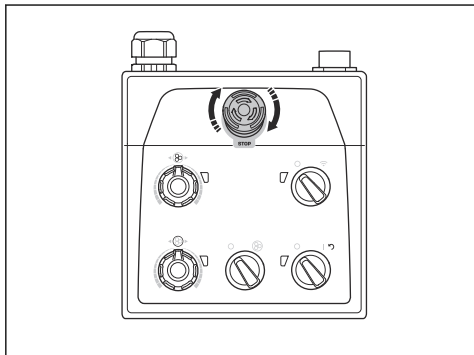
- Kontroller at alle elementer som vises i produktoversikten, er inkludert. Se *Produktoversikt, høyre side på side 142*. Ta kontakt med Husqvarna-forhandleren hvis et element mangler eller er skadet før du flytter produktet fra pallen.
- Fjern alle pakningsstropper og hjulklosser.
- Kontroller at området er tomt, og at du har nok plass til å flytte produktet.
- Kontroller at det ikke er noen risiko for at du eller produktet kan falle.
- Bruk løfteutstyr eller ramper til å flytte produktet fra pallen. Dette produktet er tungt. Flytt produktet på en trygg måte. Se *Slik løfter du produktet på side 183*.

### Dette må du gjøre før du bruker produktet

1. Les nøye gjennom bruksanvisningen, og sørg for at du har forstått instruksjonene.

2. Bruk nødvendig personlig verneutstyr. Se *Personlig verneutstyr på side 149*.
3. Pass på at bare godkjente personer befinner seg i arbeidsområdet.
4. Utfør daglig ettersyn. Se *Vedlikeholdsskjema på side 172*.
5. Kontroller at produktet er riktig montert og fritt for skader.
6. Plasser produktet i arbeidsområdet. Sørg for at transport av produktet til og i arbeidsområdet gjøres sikkert og riktig. Se *Transport på side 181*.
7. Kontroller at det finnes diamantverktøy på verktøyplatene, og at de er godt festet.
8. Koble støvsugeren til produktet. Se *Slik kobler du til et støvavtrekk på side 157*.
9. Juster håndtaket og styrearmen til en passende driftshøyde. Se *Slik justerer du håndtaket og styrearmen på side 158*.
10. Pass på at motorkablene kobles til elektronikkboksen før produktet kobles til et strømuttak. Se *Slik monterer og demonterer du slipehodet på side 175*.
11. Koble produktet til en strømkilde. Se *Slik fester du produktet til en strømkilde på side 159*.

12. Vri nødstopknappen på kontrollpanelet med urviseren for å sikre at nødstopknappen er koblet ut.



13. Pass på at du kjenner rotasjonsretningen på slipehodet og slipeskivene når du bruker retningsbestemt diamantverktøy, for eksempel Piranhas.
14. PG 690 RC, PG 830 RC: Hvis produktet betjenes manuelt, kobler du fjernkontrollen til produktet. Baksiden av fjernkontrollholderen har en magnet. Se *Slik fester du fjernkontrollen til fjernkontrollholderen på side 161.*
15. Sett støttehjulet i driftsstilling. Se *Slik setter du støttehjulet i arbeidsstilling på side 182.*

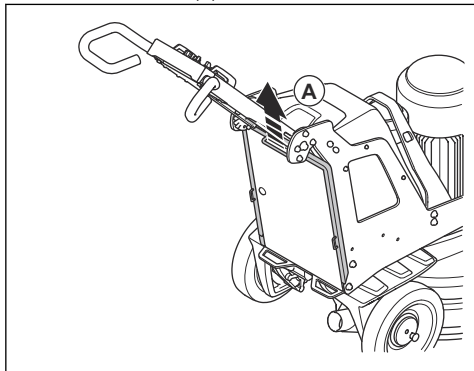
## Slik kobler du inn og ut støttearmen

Produktet har en støttearm som brukes til å vippe produktet bakover. I tillegg brukes støttearmen som en opphengsenhet du kan henge støvsugerslangen og strømledningen på.

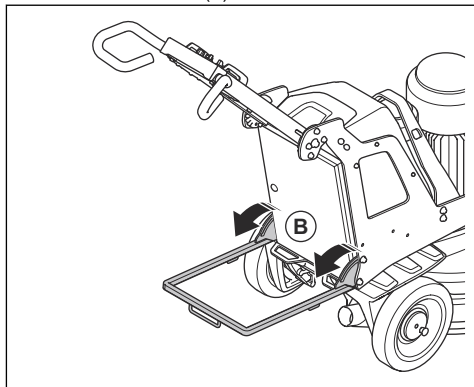


**ADVARSEL:** Vær forsiktig når du beveger støttearmen. Bevegelige deler kan forårsake skade.

1. Løft støttearmen (A) en liten avstand.



2. Senk støttearmen (B).



3. Fold opp støttearmen i motsatt rekkefølge.

## Diamantverktøy

Det finnes mange typer og konfigurasjoner av diamantverktøy for produktet. Metallbundne diamantverktøy brukes til fjerning av materiale og harpiksbundne diamantverktøy brukes til å slipe overflater. Velg riktig diamantverktøy for overflaten. Snakk med Husqvarna-forhandleren, eller gå til [www.husqvarnacp.com](http://www.husqvarnacp.com) for hjelp til å velge riktig verktøy.

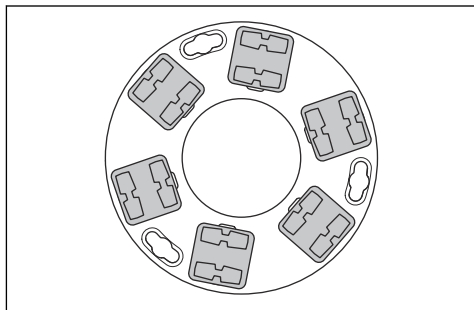
### Alternativer for holdeskiver til diamantverktøy

- Bruk en Redi lock-holdeskive til å feste metallbundne diamantverktøy.
- Bruk en harpiksholdeskive til å feste plastbundne diamantverktøy.

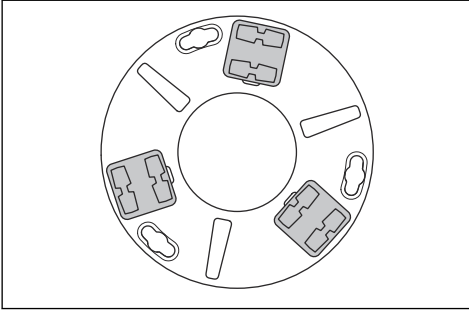
### Fullstendig sett og halvt sett med diamantverktøy

Konfigurasjonen av diamantverktøysegmenter har innvirkning på sluttkvaliteten på overflaten. Konfigurasjonen påvirker også driftshastigheten til produktet.

- Fullstendig sett med diamantverktøy: Denne konfigurasjonen egner seg når man ønsker en flat gulvoverflate.



- Halvt sett med diamantverktøy: Denne konfigurasjonen egner seg når det ikke er nødvendig med en flat gulvoverflate.



### Slik skifter du diamantverktøy



**ADVARSEL:** Koble alltid fra strømkontakten før du skifter ut diamantverktøyene, for å hindre utilsikket start.



**ADVARSEL:** Bruk vernehansker, ettersom diamantverktøy kan bli svært varme.



**ADVARSEL:** Bruk godkjent åndedrettsvern når du skifter diamantverktøy. Støvet under slipehodet er farlig for helsen din.

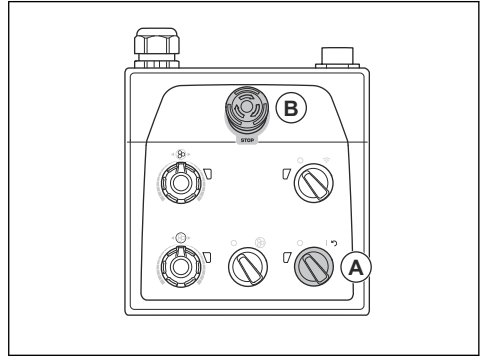


**ADVARSEL:** Bruk støvavtrekket når du skifter diamantverktøy. Støvavtrekket reduserer støvet som kan forårsake helseproblemer.

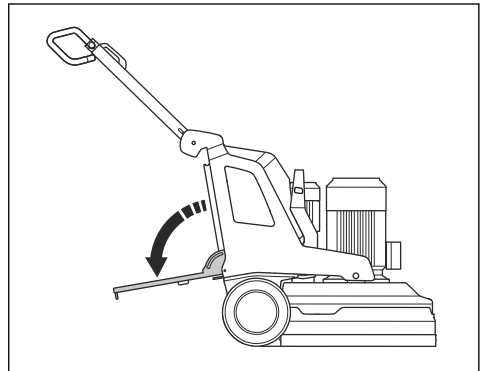


**OBS:** Alle slipeskiver må alltid ha likt antall og lik type diamanter. Høyden på diamanterne må være lik på alle slipeskivene.

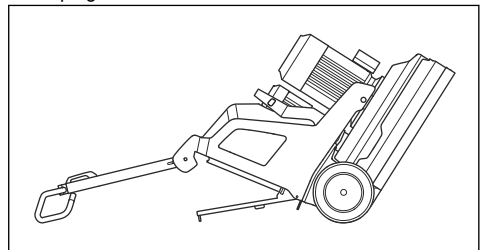
1. Vri PÅ/AV-knappen (A) på kontrollpanelet til 0. LED-lampen ved siden av AV/PÅ-bryteren slukkes.



2. Trykk på nødstopppknappen (B) på kontrollpanelet.
3. Sett håndtaket i servicestilling. Se *Bruke håndtaksposisjonene på side 158*.
4. Hvis det er montert vektter, må du justere vektene til bakoverstilling. Se *Slik justerer du vektene på side 172*.
5. Koble inn støtterammen. Se *Slik kobler du inn og ut støtterammen på side 155*.



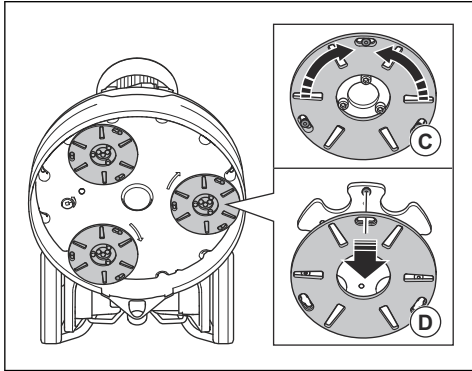
6. Hold håndtaket og med én fot på støtterammen vipper du produktet bakover. Vipp produktet til styret er på gulvet.



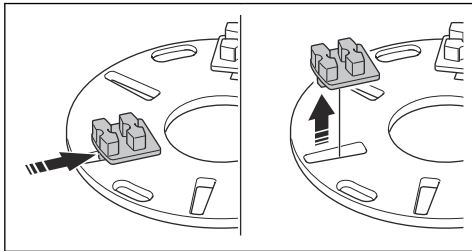


**ADVARSEL:** Påse at produktet står i en stabil stilling før du bytter ut diamantverktøyene.

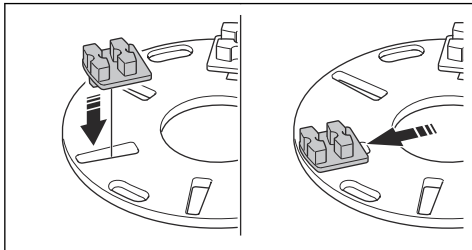
7. Ta på deg vernehansker.
8. Drei verktøyplaten (C) til høyre eller venstre for å låse opp verktøyplaten fra slipeskiven.



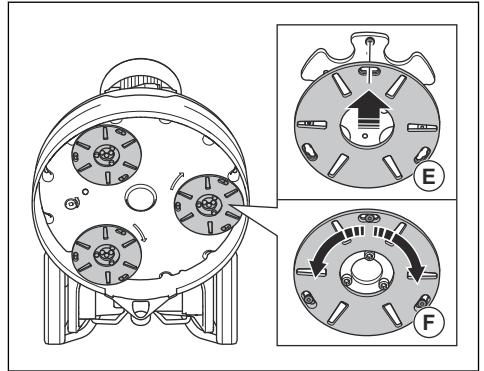
9. Trekk verktøyplaten rett ut (D) for å fjerne verktøyplaten fra slipeskiven.
10. Bruk en hammer til å fjerne diamantverktøyene fra verktøyplaten.



11. Fest nye diamantverktøy på verktøyplaten med en myk hammer.



12. Fest verktøyplaten rett (E) på slipeskiven.



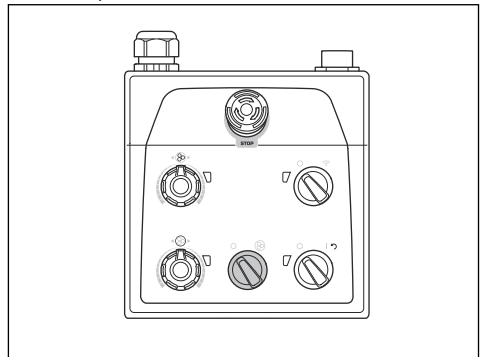
13. Drei verktøyplaten (F) mot høyre eller venstre for å låse verktøyplaten til slipeskiven.
14. Løft produktet forsiktig til bruksposisjon. Bruk styret og støtterammen for støtte.
15. Koble ut støtterammen.

## Slik kobler du til et støvavtrekk



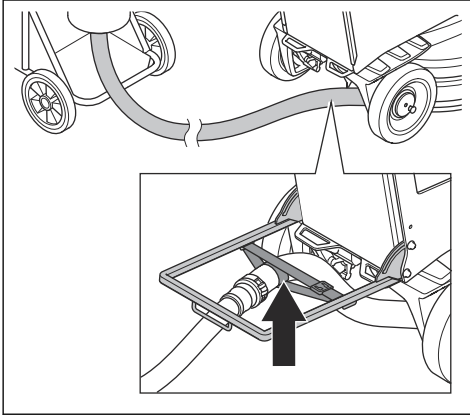
**ADVARSEL:** Ikke bruk støvavtrekket hvis støvavtrekksslangen er skadet. Risikoen øker at du puster inn støv som er farlig for helsen din. Bruk godkjent åndedrettsvern.

1. Kontroller om det er skader på støvavtrekksslangen.
2. Kontroller at filterne i støvavtrekket er rene og uskadet.
3. Kontroller at STOPP/KJØR-bryteren på kontrollpanelet er satt til 0.



4. Koble støvavtrekksslangen til produktet.
5. Koble inn støtterammen. Se *Slik kobler du inn og ut støtterammen på side 155.*

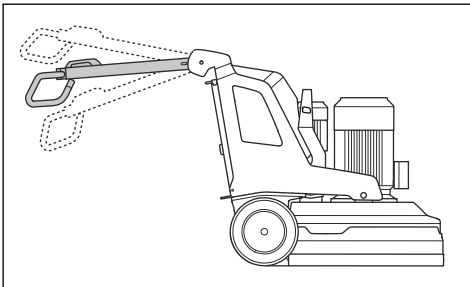
6. Heng opp støvavtrekksslangen på opphengsenheten på støtterammen for å hindre spenning i støvavtrekksslengen.



7. Koble ut støtterammen.

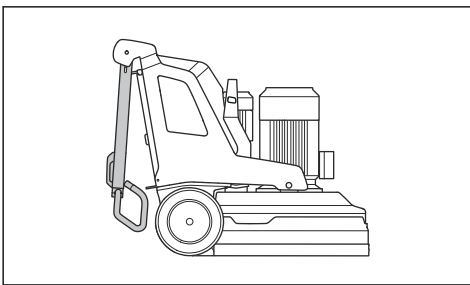
## Bruke håndtaksposisjonene

- Plassering av håndtaket for manuell drift:

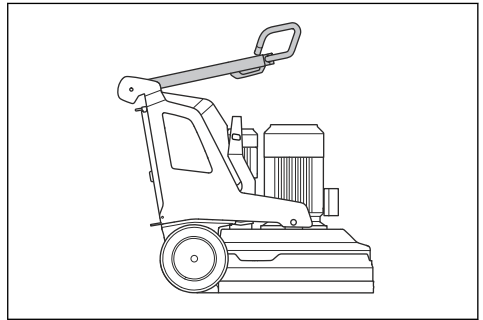


- Det er to anbefalte posisjoner for håndtaket for fjernbetjening og transport av produktet.

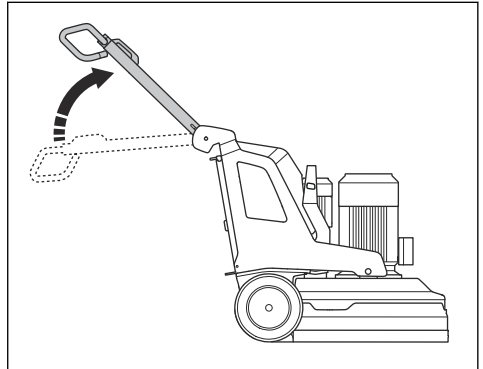
Posisjon 1:



Posisjon 2:



- Servicestilling for håndtaket:



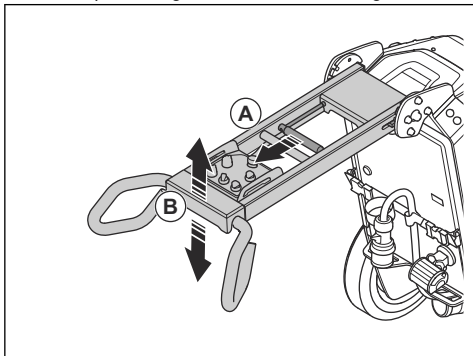
## Slik justerer du håndtaket og styrearmen



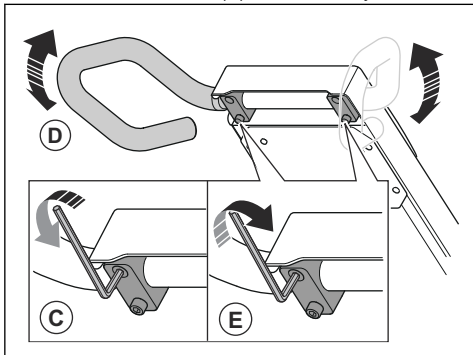
**ADVARSEL:** Vær forsiktig når du justerer håndtaket og styrearmen. Kontroller at håndtaket og styrearmen låses i stilling. Bevegelige deler kan forårsake skade.

Still inn høyden på håndtaket så nær høyden som mulig på førerens hofte. Under drift kan produktet trekke til siden. Hoften til føreren kan bidra til å stoppe denne bevegelsen til siden.

1. Trekk låsespaken (A) på håndtaket i retningen til kontrollpanelet og hold den i denne stillingen.



2. Juster håndtaket (B) til en passende driftshøyde.
3. Slipp låsespaken på håndtaket for å låse håndtakstillingen.
4. Løsne de fire skruene (C) som holder styrearmen.

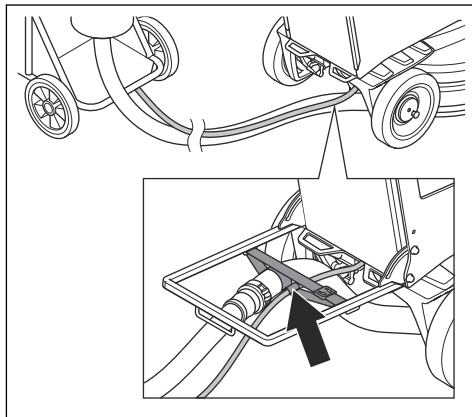


5. Juster styrearmen (D) til en egnet driftshøyde.
6. Trekk til de fire skruene (E) på styrearmen for å låse stillingen på styrearmen.

## Slik fester du produktet til en strømkilde

1. Koble støpset på produktet til skjøteledningen.
2. Koble skjøteledningen til en strømuttak.
3. Koble inn støtterammen. Se *Slik kobler du inn og ut støtterammen på side 155*.

4. Heng på strømledningen på opphengsenheten på støtterammen for å unngå at strømledningen strekkes.



5. Koble ut støtterammen.



**OBS:** Når produktet er koblet til et støvavtrekk, må støvavtrekkeren kobles til en 3-faset strømkilde.

## USB-lader på kontrollpanelet (PG 690 RC, PG 830 RC)

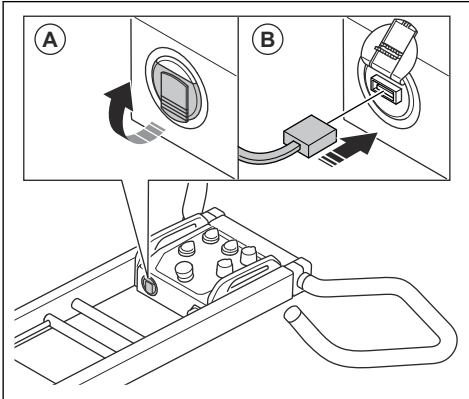
USB-laderen på kontrollpanelet kan brukes til å lade mobile enheter.

- Det er bare mulig å lade via USB-laderen når produktet er koblet til en 3-faset strømkilde.
- Den mobile enheten fortsetter å lade hvis produktet stopper eller nødstopknappen er koblet inn.
- Produktet angir ikke en tidsgrense for hvor lenge en mobil enhet kan lades. Lad den mobile enheten som anbefalt av produsenten av den mobile enheten.
- USB-laderen leverer en maksimal effekt på 10 W.

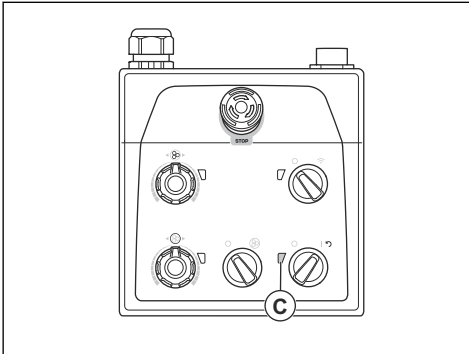
## For å lade en mobil enhet (PG 690 RC, PG 830 RC)

1. Koble produktet til en 3-faset strømkilde. Se *Slik fester du produktet til en strømkilde på side 159*.

2. Fjern beskyttelsesdekslet på USB-laderen på kontrollpanelet (A).



3. Koble den mobile enheten til USB-laderen (B).  
4. Kontroller at indikatoren for strøm og ladestatus for produktbatteriet (C) på kontrollpanelet blinker.



Når produktet er koblet til en 3-faset strømkilde, fortsetter USB-laderen å lade når motoren er slått av. Strømforsyningen til USB-laderen stopper når batteriet i produktet er fulladet.

## Hastighet og rotasjonsretning

Dette produktet har Dual Drive technology. Dual Drive technology betyr at slipehodet og slipeskivene fungerer med forskjellige motorer. Hastigheten og rotasjonsretningen kan stilles uavhengig mellom slipehodet og slipeskivene. Hvis du vil stille inn hastigheten og retningen på rotasjonen uavhengig av hverandre, øker området av forskjellige overflatetyper der produktet kan brukes. Kontakt Husqvarna-forhandleren din eller gå til [www.husqvarnacp.com](http://www.husqvarnacp.com) for mer informasjon.

### Hastighet under bruk

Hvis produktet brukes på en ny overflatetype, må hastigheten settes til 70 % til å begynne med. Når

brukeren kjenner overflatetypen, kan hastigheten justeres.

## Rotasjonsretning på slipehodet og slipeskivene

Sett fra undersiden av produktet, er rotasjonsretningen som følger:

- REV: Med urviseren
- FWD (Forover): Mot urviseren

Sliping er mer effektiv når slipehodet og slipeskivene roterer i samme retning.

Under drift kan produktet trekke til siden. Retningen på trekraften er knyttet til rotasjonsretningen. Produktet trekker til høyre når rotasjonsretningen er satt til FWD. Produktet trekker til venstre når rotasjonsretningen er satt til REV.

Sidelengs trekk kan hjelpe deg med å bruke produktet, for eksempel i nærheten av en vegg. Angi rotasjonsretningen for å trekke i retning vegg.



**OBS:** Styre produktet forsiktig. Pass på at produktet bare berører veggnett. Produktet er tungt og kan forårsake skade.

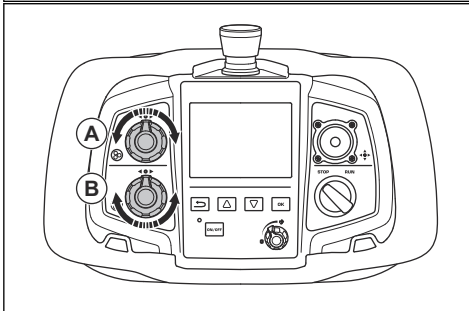
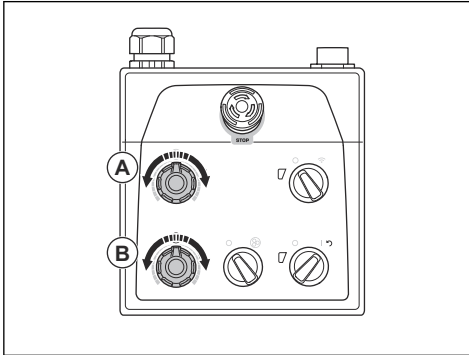
## For å endre turtallet og rotasjonsretningen til motorene

Endre rotasjonsretningen regelmessig for å øke levetiden og skarpheten til diamantverktøyene. Diamantverktøysegmentene brukes likt, og kontaktfaten fortsetter å være så stor som mulig.

- Vri på knappen (A) for å stille inn hastigheten og rotasjonsretningen.



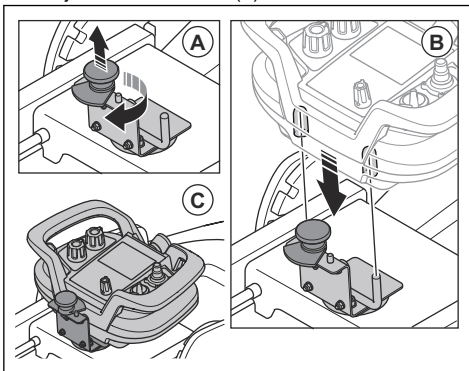
- Vri på knappen (B) for å stille inn hastigheten og rotasjonsretningen på slipeskiven.



## Slik fester du fjernkontrollen til fjernkontrollholderen

Når fjernkontrollen ikke er i bruk, kan den kobles til holderen for fjernkontrollen på produktet.

1. Installer fjernkontrollholderen på produktet. Baksiden av fjernkontrollholderen har en magnet.
2. Kontroller at låseknotten på fjernkontrollholderen er i riktig stilling. Løft og vri låseknotten til den peker bort fra fjernkontrollholderen (A).



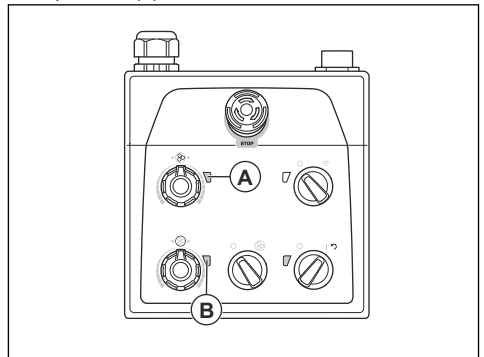
3. Juster hullene på baksiden av fjernkontrollen med pinnene på fjernkontrollholderen (B).
4. Skyv fjernkontrollen helt ned på pinnene på fjernkontrollholderen.
5. Løft opp og vri låseknotten til den er øverst på fjernkontrollen (C).
6. Ta av fjernkontrollen i motsatt rekkefølge.

## Kontrollpanel

Bruk produktet manuelt med kontrollpanelet på styrearmen. Se *Oversikt over kontrollpanelet på side 144* for å få en oversikt over knappene på kontrollpanelet.

### Slik betjener du produktet med kontrollpanelet

- Under bruk må du se etter fargeendringer i indikatorene for inverteren til slipehodet (A) og slipeskiven (B).



- Grønt lys: Produktet fungerer som det skal.
- Oransje lys: Det er overbelastning i slipehodet og/eller slipeskiven. Reduser strømsstyrken i løpet av 10 sekunder eller mindre for å forhindre at det oppstår en feil.
- Rødt lys: Feil på en inverter og driftsstop. Det er nødvendig å nullstille produktet. Se *For å tilbake stille produktet med kontrollpanelet på side 170*.

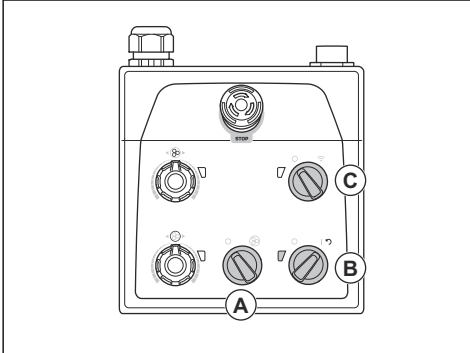
### Slik starter du produktet med kontrollpanelet



**OBS:** Beveg produktet hele tiden mens slipehodet er på. Hvis du ikke beveger produktet, kan overflaten bli grov.

1. Kontroller at låsepinnene for hjulene er frakoblet. Se *Kontroll av låsepinnene for hjulene på side 153*.
2. Skyv styret litt ned for å løfte slipehodet fra overflaten. Dette frigjør overflatefriksjonen på diamantverktøyene. Ikke løft slipehodet helt fra overflaten under bruk.

3. Vri STOPP/KJØR-bryteren (A) på kontrollpanelet mot urviseren til 0 for å kontrollere at slipehodet er av.



4. Vri PÅ/AV-bryter (B) til 1 for å starte produktet. LED-lampen ved siden av AV/PÅ-bryteren tennes.
5. Vri bryteren for fjernkontroll/manuell drift (C) på kontrollpanelet mot urviseren til 0 for manuell drift.
6. Vri STOPP/KJØR-bryteren på kontrollpanelet med urviseren for å starte slipehodet. I løpet av fem sekunder kjører produktet på tomgang. Den lille motoren starter etter ca. 2 sekunder.

### Slik bruker du produktet med kontrollpanelet

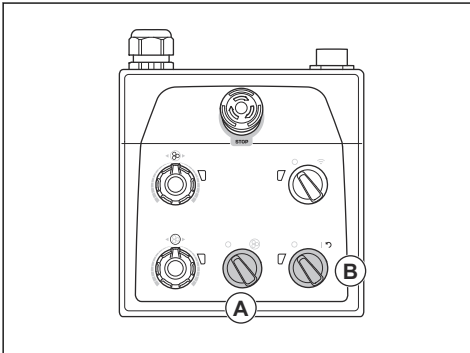


**OBS:** Ikke løft slipehodet fra underlaget når du stopper motoren. Verktøyplatene fortsetter å rotere en stund etter at motoren stopper. Støv kan komme inn i luften, og overflaten kan bli skadet.



**OBS:** Ikke la produktet stå i ro før verktøyplatene stopper helt.

1. Vri STOPP/KJØR-bryteren (A) på kontrollpanelet mot urviseren til 0 for å stoppe slipehodet.



2. Hold verktøyplatene mot overflaten til de stopper helt.



**OBS:** Hvis du sliper asfaltlim, maling eller tilsvarende materiale, kan produktet feste seg til den klebrige overflaten. Rett etter at verktøyplaten er stoppet helt, løft opp fronten på slipehodet en liten avstand.

3. Vri PÅ/AV-bryteren (B) på kontrollpanelet til 0 for å stoppe produktet. LED-lampen ved siden av AV/PÅ-bryteren slukkes.
4. Koble fra støpselet.

### Fjernkontroll

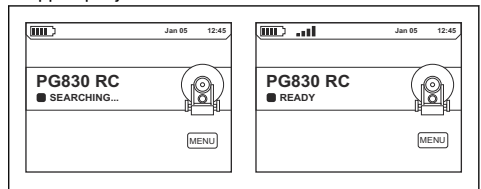
Fjernkontrollen kan brukes med radiokommunikasjon. Hvis du skal bruke radiokommunikasjon, må du utføre en paringsoperasjon. Se *Slik utfører du en paringsoperasjon på side 168*.

Fjernkontrollen kan også brukes med en CAN-busskabel som er koblet mellom fjernkontrollen og produktet. CAN-busskabelen kan for eksempel brukes når det er lite strøm i fjernkontrollbatteriet. Hvis du vil ha instruksjoner om hvordan du kobler fjernkontrollen til produktet med en CAN-busskabel, kan du se *For å koble fjernkontrollen til produktet med en CAN-busskabel på side 168*.

Fjernkontrollen har alle kontroller som er nødvendige for å betjene produktet. Fjernkontrollen har et digitalt display med et menysystem. Se *Menyoversikt på side 164*.

### Hovedmeny

På hovedmenyen åpner du menysystemet med OK-knappen på fjernkontrollen.

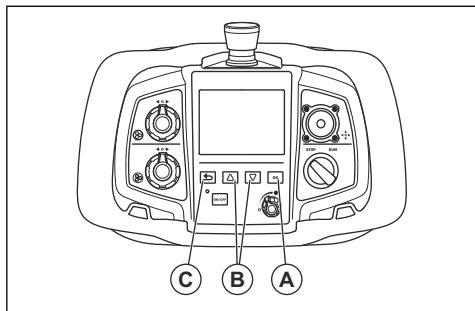


### Menysystem

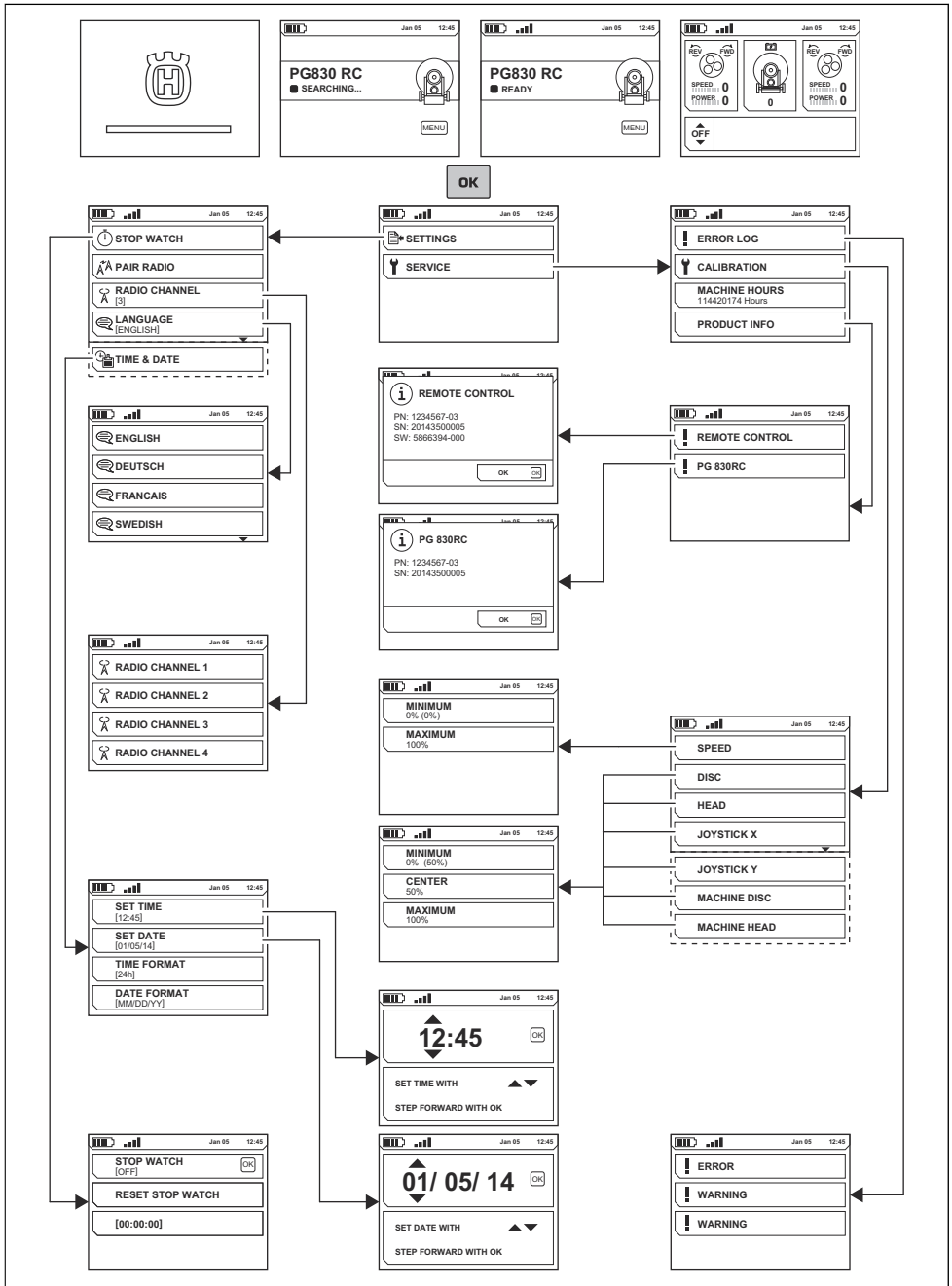
**Merk:** Displaytekstene i denne håndboken er på engelsk. Displaytekstene på produktet ditt er på det valgte språket. Se *SPRÅK på side 165*.

Menysystemet har undermenyene INNSTILLINGER og SERVICE.

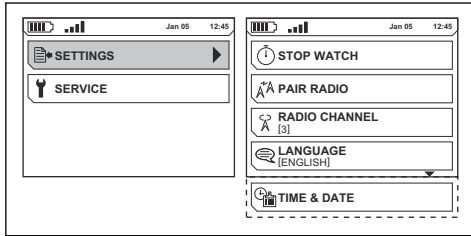
Piltastene (B) beveger seg opp og ned i menylistene. Knappen OK (A) gjør valget. Med knappen (C) kan du gå tilbake i menystrukturen.



# Menyoversikt



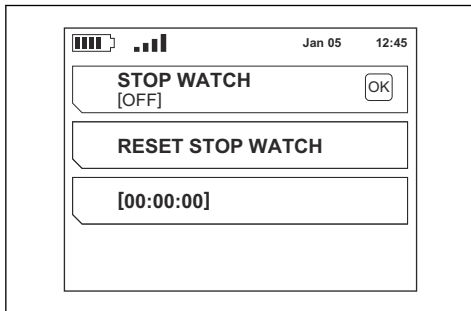
## Meny for INNSTILLINGER



### STOPPEKLOKKE

Funksjonen STOPPEKLOKKE måler hvor mye tid som er nødvendig for en operasjon. Tiden begynner å telle når du starter produktet.

- STOPPEKLOKKE AV/PÅ: Kobler ut/kobler inn funksjonen.
- NULLSTILLE STOPPEKLOKKE: Tilbakestiller funksjonen.
- [00:00:00]: Viser brukstiden i timer, minutter og sekunder.



### PARE RADIO

PARE RADIO utfører en paring av fjernkontrollen og produktet.

### RADIOKANAL

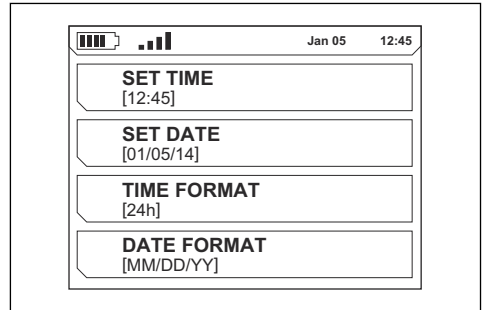
RADIOKANAL viser et utvalg av radiokanaler. Hvis du vil endre radiokanalen, må du utføre en paring. Se *Slik utfører du en paringsoperasjon på side 168*.

### SPRÅK

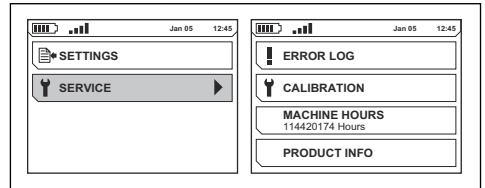
SPRÅK angir språket for visningsteksten.

## KL. SLETT OG DATO

KL. SLETT OG DATO angir klokkeslett, dato og format for klokkeslett og dato.



## SERVICE-menyen



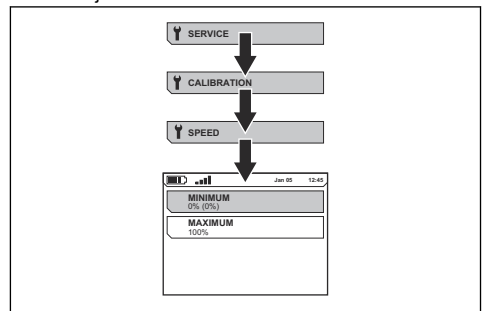
### FEILLOGG

FEILLOGG er en liste over feil som produktet finner. Se *Feil- og varselmeldinger på fjernkontrollen på side 179*.

### KALIBRERING

Hvis produktet begynner å bevege seg feil, må du kalibrere kontrollene på fjernkontrollen og kontrollpanelet. Kalibreringen utføres med fjernkontrollen.

Kalibrering utføres for de ulike kontrollene i menyen KALIBRERING. Valget MINIMUM er standardverdien for hver funksjon.

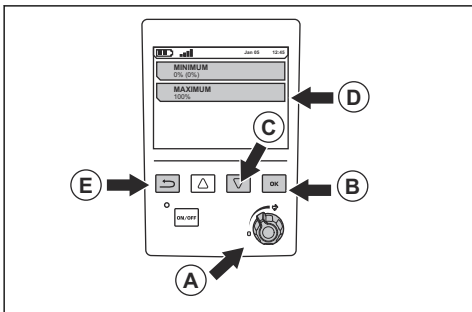


- HASTIGHET: Kalibrering av kontrollen for produkthastighet.

- SKIVE: Kalibrering av kontrollen for rotasjonsretningen og hastigheten på slipeskivene på fjernkontrollen.
- HODE: Kalibrering av kontrollen for rotasjonsretningen og hastigheten på slipehodet på fjernkontrollen.
- JOYSTICK X: Kalibrering av joystickstilling, høyre og venstre.
- JOYSTICK Y: Kalibrering av joystickstilling, forover og bakover.
- MASKINSKIVE: Kalibrering av kontrollen for rotasjonsretningen og hastigheten på slipeskivene på kontrollpanelet.
- MASKINHODE: Kalibrering av kontrollen for rotasjonsretningen og hastigheten på slipehodet på kontrollpanelet.

### Slik kalibrerer du turtallsreguleringen

1. Velg HASTIGHET på menyen KALIBRERING.
2. Drei knappen for turtallsregulering (A) mot urviseren til 0 for å få en minimumsverdi.

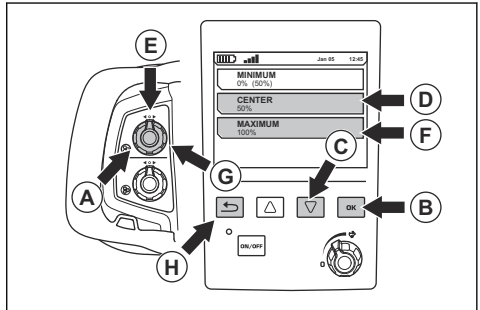


3. Trykk på OK-knappen (B).
4. Trykk på pil ned-tasten (C) og velg MAKSIMUM (D) i displayet.
5. Drei knappen for turtallsregulering med urviseren til maks. verdi.
6. Trykk på OK-knappen.
7. Trykk på knappen (E) for å gå tilbake i menystrukturen.

### Slik kalibrerer du slipeskiven og slipehodet

1. Velg SKIVE, HODE, MASKINSKIVE eller MASKINHODE på menyen KALIBRERING. Se *KALIBRERING på side 165* for beskrivelser av hvert valg.

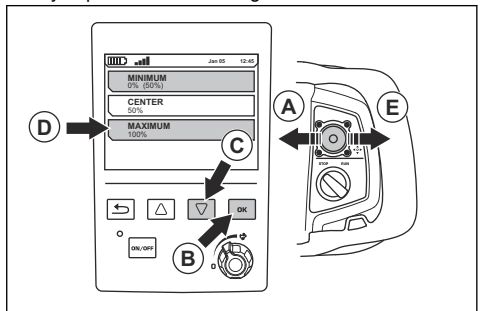
2. Vri knappen for rotasjonsretning og hastighet for slipehodet mot urviseren for å stoppe for minimum (A).



3. Trykk på OK-knappen (B).
4. Bruk pil ned-tasten (C) og velg CENTER (D) i displayet.
5. Vri knappen for rotasjonsretning og hastighet for slipehodet med urviseren til den stillingen hvor knappen peker rett opp (E).
6. Trykk på OK-knappen.
7. Bruk piltasten ned og velg MAKSIMUM (F) i displayet.
8. Vri knappen for rotasjonsretning og hastighet for slipehodet med urviseren for å stoppe for maksimum (G).
9. Trykk på OK-knappen.
10. Trykk på knappen (H) for å gå tilbake i menystrukturen.
11. Utfør samme prosedyre for de andre 3 kontrollene.

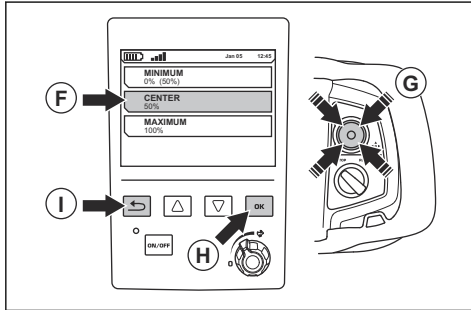
### Kalibrere styrespaken

1. Hvis du vil kalibrere den horisontale bevegelsen på styrespaken, velger du JOYSTICK X i menyen KALIBRERING.
2. Skyv styrespaken rett mot venstre (A) og hold styrespaken i denne stillingen.



3. Trykk på OK-knappen (B) for å velge MINIMUM i displayet.

4. Bruk piltasten ned (C) og velg MAKSIMUM (D) i displayet.
5. Trykk på OK-knappen.
6. Slipp styrespaken.
7. Utfør samme prosedyre til høyre (E).
8. For å kalibrere SENTER (F) slipper du opp styrespaken. Styrespaken beveger seg tilbake til midtstillingen (G).



9. Trykk på OK-knappen (H).
10. Trykk på knappen (I) for å gå tilbake i menystrukturen.
11. Hvis du vil kalibrere den vertikale bevegelsen på styrespaken, velger du JOYSTICK Y i menyen KALIBRERING.
12. Utfør samme kalibreringsprosedyre som JOYSTICK X, men bevege styrespaken opp og ned.

## DRIFTSTIMER

DRIFTSTIMER viser den totale driftstiden for produktet i timer.

## PRODUKTINFO.

PRODUKTINFO. viser informasjon om produktet eller fjernkontrollen.

## Funksjonsmeny for svingning og forskyvning

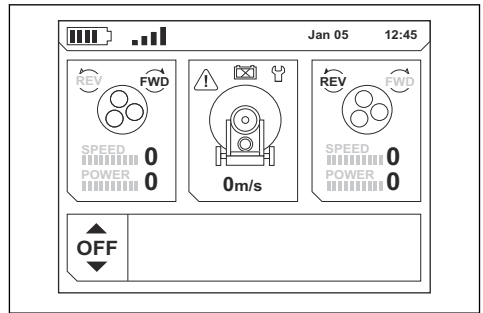
Svingning forhindrer kanter på overflaten. Når du endrer en verdi i menyen for svingning og forskyvning, utføres korrigeringene etter noen sekunder.



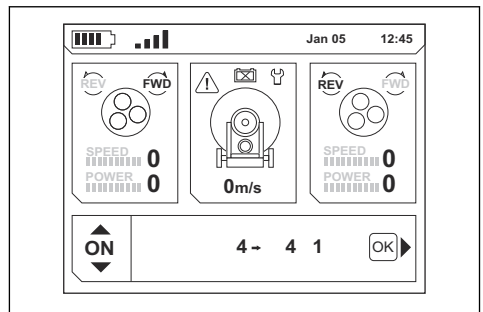
**OBS:** Overvåke svingningen når produktet er i drift nær vegger og kanter. Stopp svingningen når du snur produktet eller arbeider i nærheten av gjenstander.

- PÅ/AV: Start/stopp svingningen. Brukes for eksempel når du snur produktet. Når du starter svingningen brukes de samme verdiene som før stoppet.

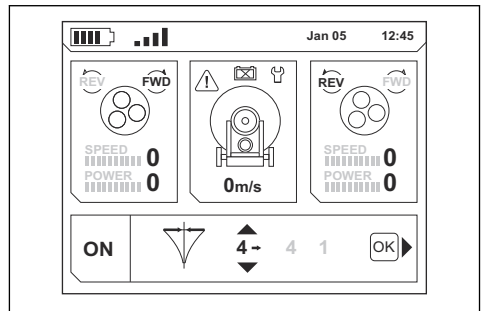
Med piltastene på fjernkontrollen kan du bevege deg mellom valgene ON (på) eller OFF (av).



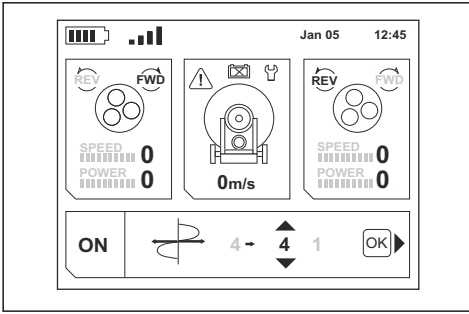
- Forskyvning: Korrigering av retningen på produktforskyvningen under drift. Piltastene starter forskyvningen. Knappen OK på fjernkontrollen starter forskyvningsmodusen.



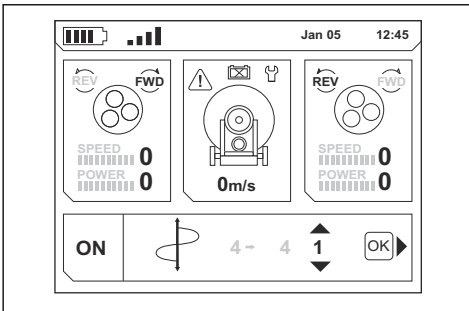
- I forskyvningsmodus kan du bruke piltastene til å justere forskyvningsverdien.



- Amplitude (svingutslag): Hvor stor svingningen er. I forskyvningsmodus starter OK-knappen amplitudemodusen. Med piltastene kan du justere amplitudeverdien.



- Frekvens: Hvor rask svingningen er. I amplitudemodus starter OK-knappen frekvensmodusen. Med piltastene kan du justere frekvensverdien.



- I frekvensmodus går OK-knappen tilbake til PÅ/AV-modus for svingning.

## Bruke produktet med fjernkontrollen



**ADVARSEL:** Sørg for at du kan se produktet til enhver tid når du bruker det med fjernkontrollen. Driftsrekkevidden til fjernkontrollen gjør det mulig å flytte produktet også når du ikke kan se det. Fare for personskade og skade.

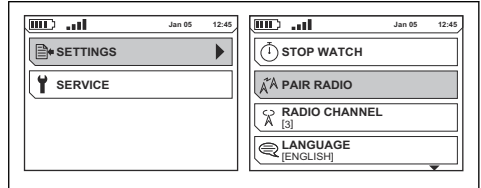
## Slik utfører du en paringsoperasjon

Første gang fjernkontrollen brukes sammen med produktet, er det nødvendig med en paringsfunksjon.

Det er også nødvendig å utføre paring hvis fjernkontrollen skiftes ut, eller hvis du bytter fjernkontroll mellom produkter.

1. Kontroller at nødstoppp knappene på kontrollpanelet og på fjernkontrollen er koblet ut. Se *Utføre en kontroll av nødstopppknappen på kontrollpanelet på side 152* og *Utføre en kontroll av nødstopppknappen på fjernkontrollen på side 153*.
2. Koble til strømledningen og start produktet.

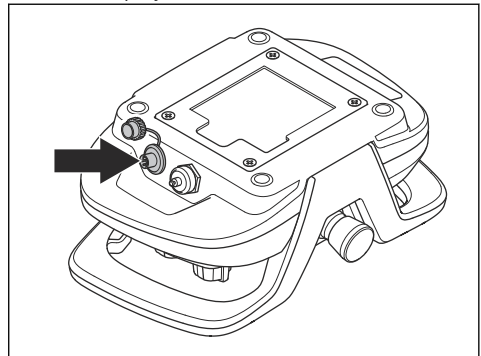
3. Koble til CAN-busskabelen. Se *For å koble fjernkontrollen til produktet med en CAN-busskabel på side 168*.
4. Vent til fjernkontrollen er fulladet, og hovedmenyen vises på displayet.
5. Trykk på OK-knappen for å åpne menysystemet.
6. Velg INNSTILLINGER og trykk på OK-knappen.



7. Bruk piltastene for å gå ned til PARE RADIO og trykk på OK-knappen.
8. En melding på displayet viser om paringsoperasjonen er utført riktig. Utfør prosedyren på nytt hvis paringsoperasjonen ikke er utført riktig.

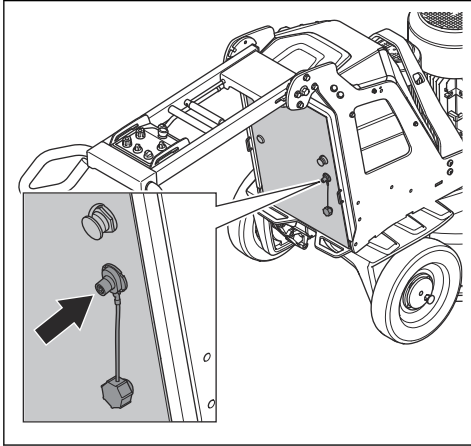
## For å koble fjernkontrollen til produktet med en CAN-busskabel

1. Sett den ene enden av CAN-busskabelen i kontakten på fjernkontrollen.





2. Sett den andre enden av CAN-busskabelen i kontakten på døren til strømboksen.



3. Trekk til kontaktskruene for CAN-busskabelen for hånd.

### For å starte produktet med fjernkontroll



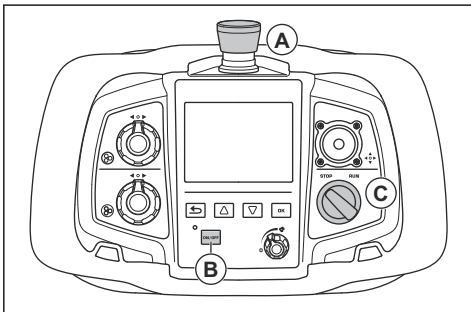
**OBS:** Bevege produktet hele tiden mens slipehodet er på. Hvis du ikke beveger produktet, kan overflaten bli grov.

1. Drei låsepinnene på venstre og høyre hjul til pinnen på låsepinnen er på linje med hakket. Se *Kontroll av låsepinnene for hjulene på side 153*.



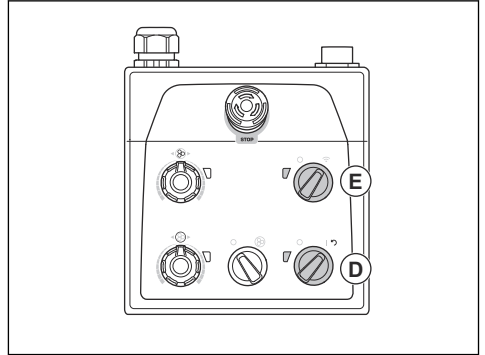
**ADVARSEL:** Kontroller at de to låsepinnene er riktig justert. Hvis bare én låsepinne kobles inn, er det fare for personskade og skader når produktet starter.

2. Vri nødstopknappen (A) på fjernkontrollen med urviseren for å sikre at nødstopknappen er koblet ut.



3. Trykk PÅ/AV-knappen (B) på fjernkontrollen. Fjernkontrollen er slått på når displayet slås på.

4. Vri STOPP/KJØR-bryteren (C) på fjernkontrollen for å STOPPE.
5. Vri PÅ/AV-bryteren (D) på kontrollpanelet til 1 for å starte produktet. LED-lampen ved siden av AV/PÅ-bryteren tennes.



6. Vri bryteren for fjernkontroll/manuell betjening (E) på kontrollpanelet med urviseren for å betjene fjernkontrollen. LED-lampen ved siden av fjernkontrollen / den manuelle driftsbryteren blinker.
7. Vri STOPP/KJØR-bryteren på fjernkontrollen til KJØR for å starte operasjonen. I løpet av fem sekunder kjører produktet på tomgangsturtall. Den lille motoren starter etter ca. 2 sekunder.
8. Bevege styrespaken for å styre produktet.



**OBS:** Flytt styrespaken forsiktig. Hvis du vil flytte styrespaken med kraft, blir ikke ytelsen til produktet bedre. Styrespaken kan bli skadet hvis du bruker den med for stor kraft.



**OBS:** Ikke løft fjernkontrollen med styrespaken.

**Merk:** På slipende overflater kan det være nødvendig å skyve styrespaken forover for å avlaste friksjonen på diamantverktøyene.

### Slik betjener du produktet med fjernkontrollen koblet til med en CAN-busskabel



**ADVARSEL:** Ikke bruk fjernkontrollen som er koblet til en CAN-busskabel, der det er fare for at produktet faller. Brukeren må være koblet fra produktet.

- Koble CAN-busskabelen mellom fjernkontrollen og produktet. Se *For å koble fjernkontrollen til produktet med en CAN-busskabel på side 168*.
- Kontroller at låsepinnene for hjulene er i inngrep. Se *Kontroll av låsepinnene for hjulene på side 153*.

## Slik stopper du produktet med fjernkontroll

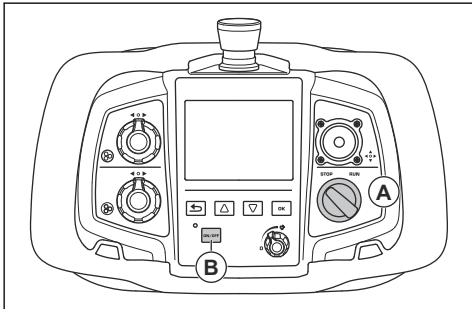


**OBS:** Ikke løft slipehodet fra underlaget når du stopper motoren. Verktøyplatene fortsetter å rotere en stund etter at motoren stopper. Støv kan komme inn i luften, og overflaten kan bli skadet.



**OBS:** Ikke la produktet stå i ro før verktøyplatene stopper helt.

1. Vri STOPP/KJØR-bryteren (A) på fjernkontrollen til STOPP for å stoppe slipehodet.

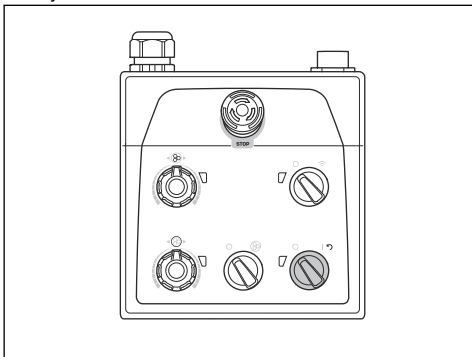


2. Hold verktøyplatene mot overflaten til de stopper helt.



**OBS:** Hvis du sliper klebenede asfalt, maling eller tilsvarende materiale, kan produktet festes til klebeflatten. Rett etter at verktøyplaten er stoppet helt, løft opp fronten på slipehodet en liten avstand.

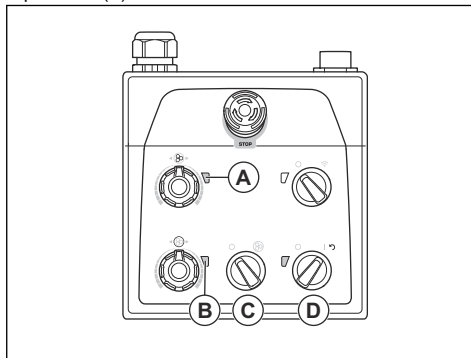
3. Trykk PÅ/AV-knappen (B) på fjernkontrollen. Displayet slukkes.
4. Vri PÅ/AV-bryteren på kontrollpanelet til 0 for å stoppe produktet. LED-lampen ved siden av AV/PÅ-bryteren slukkes.



5. Koble fra støpselet.

## For å tilbake stille produktet med kontrollpanelet

AV/PÅ-bryteren kan brukes som en tilbakestillingsbryter hvis en inverter løsner. Tilbakestill produktet når indikatorene for omformerer til slipehodet (A) og/eller slipekiven (B) er røde.

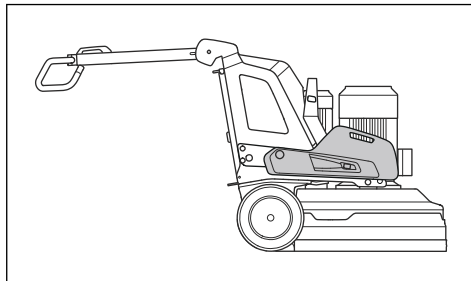


1. Vri STOPP/KJØR-bryteren (C) mot urviseren til 0 for å kontrollere at slipehodet er av.
2. Vri PÅ/AV-bryteren til pilposisjonen (D) for å tilbake stille produktet. Indikatorene for inverteren til slipehodet og slipekiven er grønne når feilen er tilbakestillt.
3. Vri STOPP/KJØR-bryteren på kontrollpanelet med urviseren for å starte slipehodet igjen.

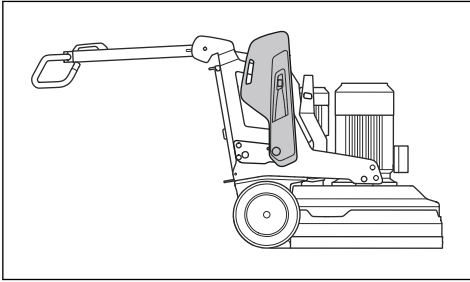
## Vekt

Produktet har én vekt på hver side av produktet. Hvis produktet er tungt å betjene, justerer du vektene for å endre trykket på slipehodet. Vektene må justeres til samme posisjon på høyre og venstre side. Vektene har tre stillinger:

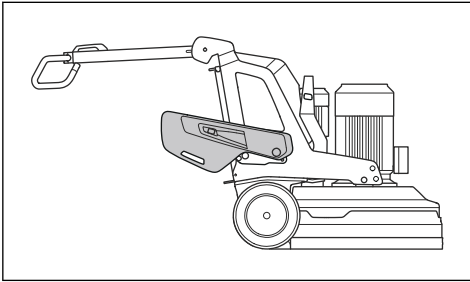
- Posisjon 1: Maksimalt trykk på slipehodet. Denne posisjonen øker driftseffekten. Denne posisjonen brukes også når du setter produktet i transportstilling.



- Posisjon 2: Standardtrykk på slipehodet.



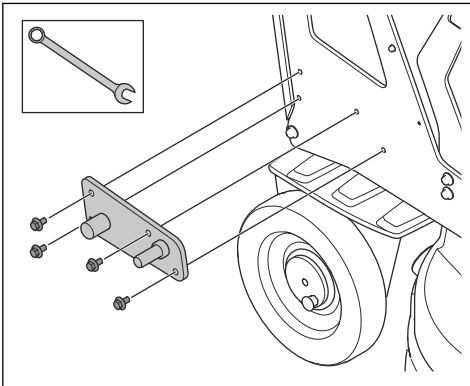
- Posisjon 3: Minimumstrykk på slipehodet. Denne posisjonen brukes også når du vipper produktet til servicestilling.



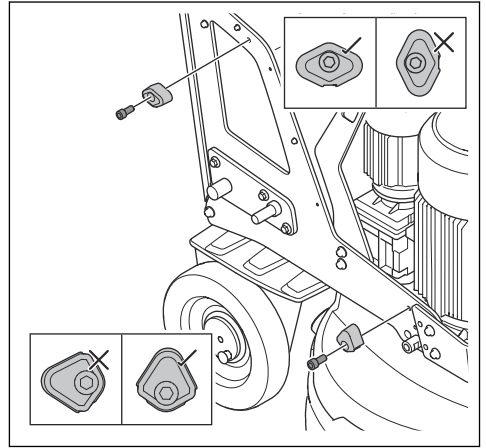
### Slik monterer og demonterer du vektene

Produktet har én vekt på hver side av produktet. Utfør følgende prosedyre på hver vekt.

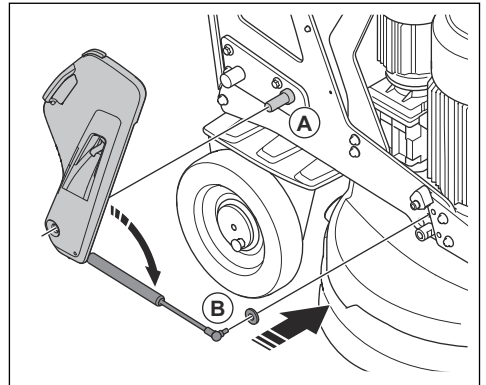
1. Monter vektholderen, og trekk til de fire skruene.



2. Monter de to vektbrakettene. Kontroller at vektbrakettene er riktig montert som vist i illustrasjonen.

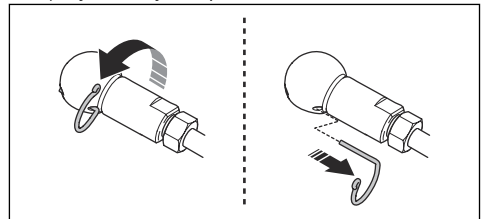


3. Plasser vekten på sylindren (A) på vektholderen.



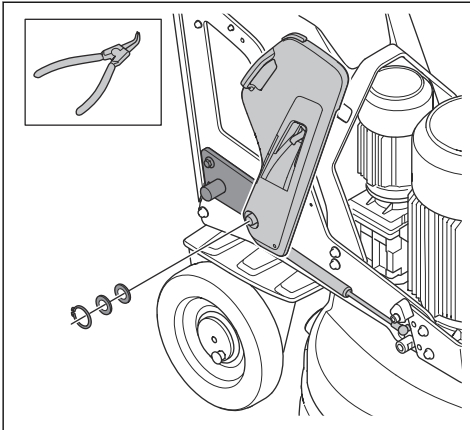
4. Fest vektens gassfjær til produktet (B).

- a) Fjern låsefjæren på kuleleddet.



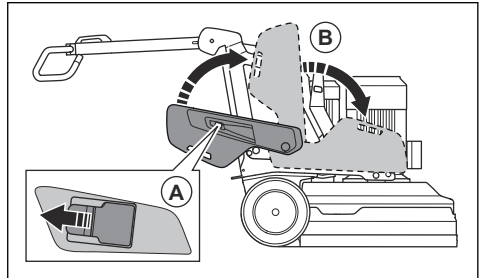
- b) Fjern kuleleddet fra gassfjæren.
- c) Fest kuleleddet til produktet.
- d) Fest gassfjæren til kuleleddet. Lås gassfjæren til kuleleddet med låsefjæren.

5. Lås vekten på vektholderen med låseringen.



**ADVARSEL:** Pass alltid på at vektlåsen låses riktig når vektene settes i den valgte stillingen.

1. Skyv inn vektlåsen (A) og flytt vekten til en valgt stilling (B) med vekthåndtaket. Se *Vekt på side 170*.



2. Løse vektlåsen for å låse vekten i den valgte stillingen.

### Slik justerer du vektene



**ADVARSEL:** Vær forsiktig når du justerer vektene. Bevegelige deler kan forårsake skade.

## Vedlikehold

### Innledning



**ADVARSEL:** Før du utfører vedlikeholdsarbeid, må du lese og forstå kapittelet om sikkerhet.

For alt vedlikehold og reparasjonsarbeid på produktet er det nødvendig med spesiell opplæring. Vi garanterer fagmessig reparasjon og service. Hvis forhandleren ikke er et serviceverksted, må du snakke med dem for å få informasjon om nærmeste serviceverksted.

### Før det utføres vedlikehold

- Bruk personlig verneutstyr. Se *Personlig verneutstyr på side 149*.
- Bruk godkjent åndedrettsvern. Støvet fra produktet er farlig for helsen din.
- Parker produktet på et flatt underlag.
- Stopp motoren og koble fra støpselet for å hindre utilsikket start under vedlikehold.

- Rengjør området rundt produktet for olje og smuss. Fjern uønskede gjenstander.
- Sett opp tydelige skilt for å varsle andre personer om at vedlikeholdsarbeidet pågår.
- Sørg for at brannslukningsapparater, førstehjelpsutstyr og en telefon til å ringe nødetater finnes i nærheten.

### Vedlikeholdsskjema

\* = generelt vedlikehold som utføres av brukeren.

Instruksjonene finnes ikke forklart i denne bruksanvisningen.

X = instruksjonene blir forklart i denne bruksanvisningen.

O = instruksjonene blir ikke forklart i denne bruksanvisningen. La et godkjent serviceverksted utføre vedlikeholdet.

Vedlikehold	Daglig	Ukentlig	Hver 6. måned	Hver 12–36. måned
Utfør en kontroll av PÅ/AV-bryteren på kontrollpanelet.	*			
Utfør en kontroll av STOPP/KJØR-bryteren på fjernkontrollen.	*			
Utfør en kontroll av nødstopppknappen på kontrollpanelet.	X			

Vedlikehold	Daglig	Ukentlig	Hver 6. måned	Hver 12–36. måned
Utfør en kontroll av nødstopknappen på fjernkontrollen.	X			
Utfør en kontroll av festepunktene og låsefunksjonen for håndtaket.		*		
Utfør en kontroll av festepunktene og låsefunksjonen for vektene.		*		
Rengjør produktets eksterne overflater.	X			
Rengjør produktets interne komponenter.			O	
Utfør en generell inspeksjon.	X			
Utfør en kontroll av slipeskivene.	X			
Utfør en funksjonskontroll av drivsystemet for slipehodet.		X		
Utfør service på drivsystemet for slipeskivene.				O
Utfør en kontroll av koblingen mellom chassiset og slipehodet.		*		

## Slik rengjør du produktet



**OBS:** Et blokkert luftinntak reduserer ytelsen til produktet og kan føre til at motoren blir overopphetet.

- Fjern blokkeringer fra alle luftåpninger. Produktet må alltid ha tilstrekkelig lav temperatur.
- Koble alltid støpselet fra stikkkontakten før du rengjør produktet.
- Ikke bruk kjemikalier til å rengjøre produktet.
- Ikke rengjør elektriske komponenter med vann.
- Rengjør alltid alt utstyret på slutten av arbeidsdagen.
  - a) Vipp produktet til styret er på gulvet.
  - b) Ta av diamantverktøyene og kjør produktet på den laveste hastigheten i en kort periode. Kjør produktet for å redusere mengden støv på den øverste overflaten til slipehodet.
  - c) Rengjør komponentene nederst på slipehodet med høytrykksspyler.



**OBS:** Ikke rett høytrykksspyleren direkte mot tetninger eller koblingspunkter.

## Slik rengjør du batteriet og batteriladeren

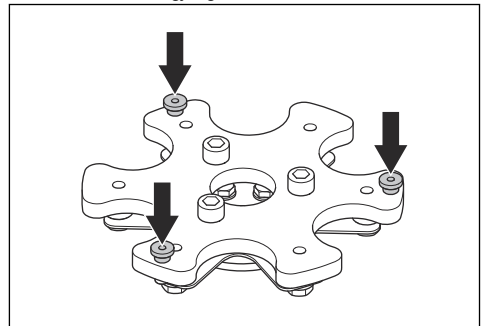


**OBS:** Ikke rengjør batteriet eller batteriladeren med vann.

- Kontroller at batteriet og batteriladeren er rene og tørre før du kobler til batteriet i batteriladeren.
- Rengjør batteriklemmene med trykkluft, eller bruk en myk og tørr klut.
- Rengjør overflatene på batteriet og batteriladeren med en myk og tørr klut.

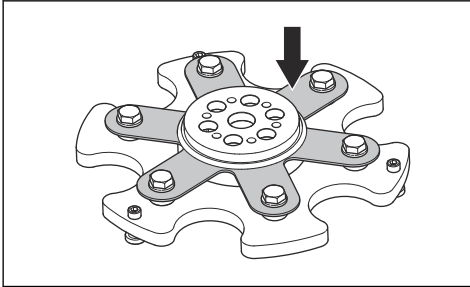
## Slik utfører du en generell inspeksjon

- Sørg for at strømledningen og skjøteledningen er i god stand og ikke er skadet.
- Kontroller at skruer og mutre er trukket til.
- Kontroller at hodelåser er trukket til. Hvis det er nødvendig, strammer du til hodelåsene og bruker LOCTITE® 680 gjengelås.



## Slik kontrollerer du slipeskivene

- Kontroller fjærstålfjæren for skader og kontroller at den er i god stand.



- Skift ut de skadde fjærstålfjærene.

**Merk:** Det er ikke nødvendig å kaste slipeskiven når du skifter ut fjærstålfjæren.

- Legg til en ekstra fjærstålfjær for å gjøre fjærstålhodet mindre fleksibelt.

## Drivsystem for slipehodet

Drivsystemet for slipehodet er et lukket system. Hvis du har problemer med drivsystemet til slipehodet, må du kontakte Husqvarna-serviceverkstedet.

## Produkt-batteri

Produktbatteriet brukes bare til å flytte produktet med fjernkontrollen fra transportkjøretøyet til arbeidsområdet. Produktbatteriet brukes ikke til drift av produktet. Produktet må være koblet til en strømkilde under drift.

Før du bruker produktet for første gang, må du lade batteriet.

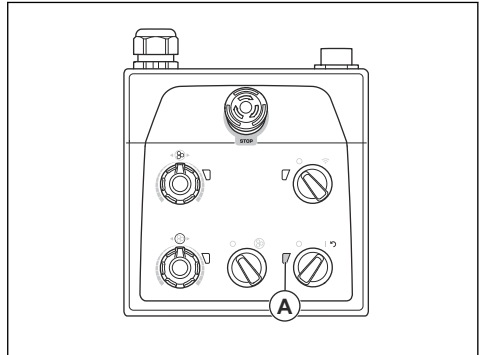
Driftstiden er ca. én time når batteriet er fulladet. Omgivelsestemperaturen og hvor ofte hjulmotorene brukes, kan redusere driftstiden.

## Lade opp produktbatteriet gjennom en 3-faset strømkilde

Produktbatteriet lades når produktet er koblet til en 3-faset strømkilde og er i drift. Ladetiden for et tomt produktbatteri er ca. 3–4 timer.

1. Lad batteriet i en omgivelsestemperatur mellom 0 °C/32 °F og 40 °C/104 °F.

2. Koble produktet til en 3-faset strømkilde. Se *Slik fester du produktet til en strømkilde på side 159*. Når batteriet lades, blinker indikatoren for strøm og ladestatus for produktbatteriet (A) på kontrollpanelet.

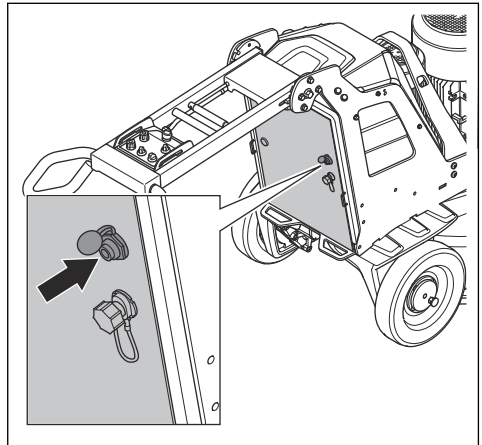


3. Når batteriet er fulladet, slukkes indikatoren for strøm og batteriets ladetilstand.

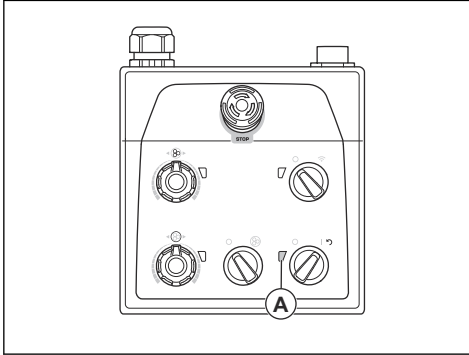
## Lade produktbatteriet gjennom en 1-faset tilkobling

Ladetiden for et tomt produktbatteri er ca. 3-4 timer.

1. Lad batteriet i en omgivelsestemperatur mellom 0 °C/32 °F og 40 °C/104 °F.
2. Koble den 1-fasede ladekabelen til batteriladerkontakten på døren til strømboksen.



3. Koble den andre enden av den 1-fasede ladekabelen til et strømuttak. Når batteriet lades, blinker indikatoren for strøm og ladestatus for produktbatteriet (A) på kontrollpanelet.



4. Når batteriet er fulladet, slukkes indikatoren for strøm og batteriets ladetilstand.

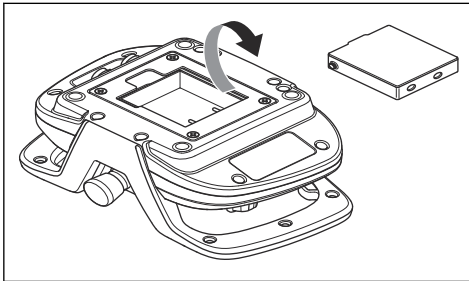
## Batteri for fjernkontroll

Driftstiden er ca. 8–10 timer når fjernkontrollbatteriet er fulladet. Hvis displayet brukes ofte, kan operasjonstiden reduseres.

Før du bruker fjernkontrollen for første gang, må du lade batteriet.

### Slik tar du ut og setter inn fjernkontrollbatteriet i fjernkontrollen

1. Snu fjernkontrollen for å få tilgang til baksiden der batteriet er.
2. Ta ut eller sett inn batteriet i fjernkontrollen.

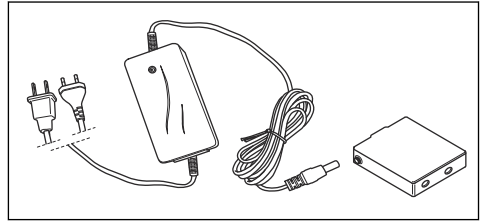


### Slik lader du batteriet til fjernkontrollen med batteriladeren

Ladetiden for et tomt fjernkontrollbatteri er ca. 2–3 timer med batteriladeren.

1. Ta ut fjernkontrollbatteriet fra fjernkontrollen. Se *Slik tar du ut og setter inn fjernkontrollbatteriet i fjernkontrollen på side 175*.
2. Koble batteriladeren til en stikkontakt.

3. Koble batteriet i fjernkontrollen til batteriladeren. Indikatoren på batteriladeren er oransje når batteriet til fjernkontrollen lades.



4. Når batteriet til fjernkontrollen er fulladet, blir indikatoren grønn. Fjern batteriet i fjernkontrollen fra batteriladeren.
5. Koble batteriladeren fra stikkontakten.

### For å lade opp batteriet i fjernkontrollen med CAN-busskabelen

Ladetiden med CAN-busskabelen er lengre enn med batteriladeren. Fjernkontrollen kan betjenes under lading med CAN-busskabel.

**Merk:** Du må koble produktet til et strømuttak og sette PÅ/AV-bryteren til 1 for å lade fjernkontrollbatteriet.

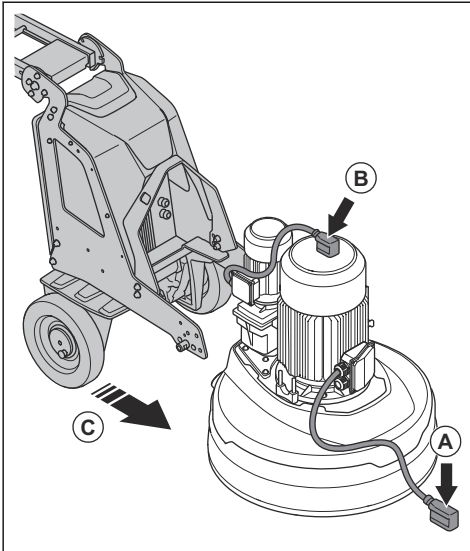
1. Koble fjernkontrollen til produktet med CAN-busskabelen. Se *For å koble fjernkontrollen til produktet med en CAN-busskabel på side 168*. Indikatoren for produktbatteriet i fjernkontrolldisplayet lyser når batteriet lades. Se *Oversikt over display på side 146*.
2. Når batteriet er fulladet, slukkes indikatoren for produktbatteriet.
3. Koble CAN-busskabelen fra produktet.
4. Koble CAN-busskabelen fra fjernkontrollen.

### Slik monterer og demonterer du slipehodet

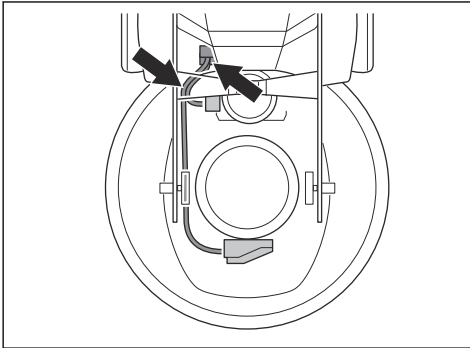


**ADVARSEL:** Chassiset er ikke i balanse når slipehodet er fjernet. Kontroller at chassiset ikke kan falle ned. Dette kan føre til personskade eller skade.

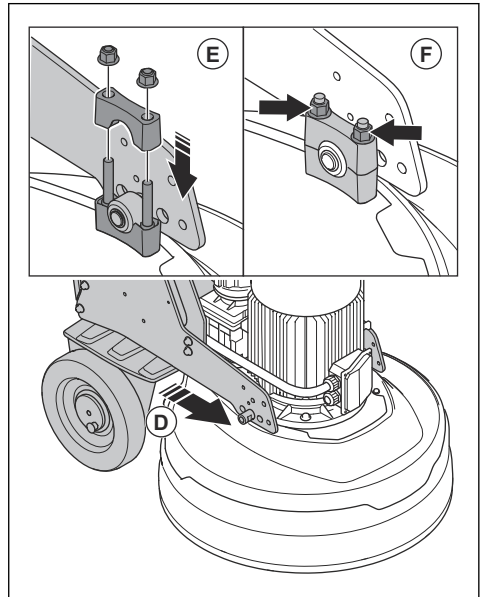
1. Før den fremre motorkabelen (A) foran slipehodet.



2. Før den bakre motorkabelen (B) på toppen av motoren.
3. Skyv chassiset nær slipehodet (C).
4. Før strømkablene gjennom sporet mellom slipehodet og chassiset.



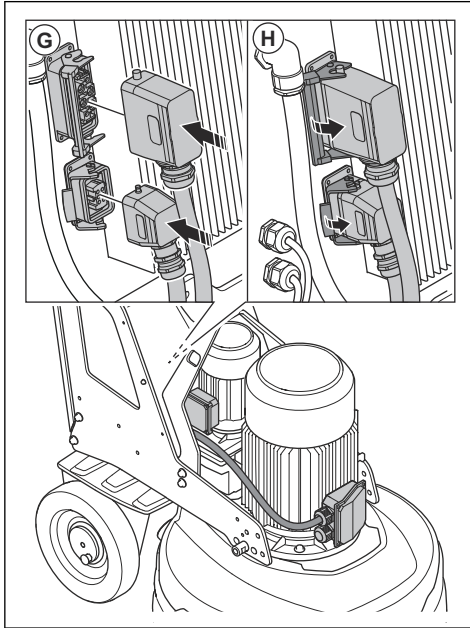
5. Skyv chassiset helt mot slipehodet (D). Kontroller at chassiset festes til braketten på slipehodet.



6. Monter den andre braketten (E) på toppen av braketten på slipehodet.
7. Trekk til de to mutrene (F) på hver side av slipehodet.



8. Koble motorkablene til stikkontaktene (G) på det elektronikkboksen.



9. Lås motorkablene til stikkontaktene (H) på elektronikkboksen.

10. Fjern slipehodet i motsatt rekkefølge.

## Feilsøking

Problem	Årsak	Løsning
Produktet starter ikke.	Skjøteledningen er frakoblet eller skadet.	Koble til skjøteledningen, eller skift ut skjøteledningen hvis det er nødvendig.
	En nødstopppknapp er aktivert.	Vri nødstopppknappen på kontrollpanelet og/eller fjernkontrollen med urviseren for å koble den ut.
	Sikkerhetsbryteren er åpen i elektronikkboksen.	Lukk sikkerhetsbryteren for å fullføre kretsen.

Problem	Årsak	Løsning
Det er vanskelig å holde fast i produktet.	Det er montert for få diamantverktøy på produktet.	Øk antall diamantverktøy for å redusere belastningen på produktet og operatøren.
	Den store slipedrivmotoren fungerer ikke.  Dette kan skyldes feil på motor eller feil med ledning til motoren.	Kontroller at den store slipedrivmotoren er tilkoblet.  Hvis problemet vedvarer, kontakter du et autorisert serviceverksted.
	Remmen er ødelagt.	Hvis remmen er ødelagt, må du la et serviceverksted skifte den ut.  Drei én av slipeskivene for hånd. Hvis alle slipeskivene roterer samtidig, er remmen ikke skadet. Hvis én av slipeskivene roterer fritt, er remmen ødelagt.
	Bare 1-fase kommer inn i produktet. Produktet vil ikke motta en feilkode og vil bruke <1 A motorstrøm. Viften roterer sakte.	Kontroller strømtilførselen.
	Overflaten eller operasjonen bruker for mye av produktkapasiteten.	Juster turtallet på motorene og/eller hastigheten på produktet forover på tvers av gulvet.
Produktet høres ut som om det øker hastigheten for mye.	Den lille slipedrivmotoren er ikke tilkoblet.	Kontroller at den lille slipedrivmotoren er koblet til.
	Den lille slipedrivmotoren fungerer ikke.  Dette kan skyldes feil på motor eller feil med ledning til motoren.	Kontroller at den lille slipedrivmotoren er koblet til.  Hvis problemet vedvarer, kontakter du et autorisert serviceverksted.
	Underlaget er for tykt, eller konfigurasjonen av diamantverktøyet er feil.	Skyv håndtaket litt ned for å løfte slipehodet fra overflaten når du starter produktet.
Produktet lager et uregelmessig ripemønster.	Diamantverktøyene kan være feil montert eller montert i ulike høyder på slipeskivene.	Kontroller at alle diamantverktøyene er riktig montert, og at alle har samme høyde.
	Diamantverktøyene er av ulike typer	Kontroller at alle segmentene har samme diamantslipekor og bindemiddel. Hvis diamantsegmentene er grove, må du plassere de grove diamantsegmentene likt. Bruk produktet på en slipende overflate til alle segmentene har samme høyde.
	Hodelåsene er løse eller mangler.	Kontroller at alle hodelåser er på plass og strammet til.
	Harpiksverktøyene er blandet eller har uønsket forurensning.	Sørg for at alle harpikser har samme diamantslipekor og bånd, og at det ikke er noen forurensning. For å rengjøre harpiksverktøyene kan du bruke dem en kort stund på en lett slipende overflate.
	Slipeskivene er slitt eller skadet.	Kontroller slipeskivene for ødelagte deler eller overdreven bevegelse.

Problem	Årsak	Løsning
Det er brå uønsket bevegelse i produktet.	Slipeskivene er slitt eller skadet.	Kontrollerer slipeskivene for skadde deler og overdreven bevegelse.
	Diamantverktøyene kan være feil montert eller montert i ulike høyder på slipeskivene.	Kontrollerer at alle diamantverktøy er riktig montert, og at alle har samme høyde.
	Hodelåsene er løse eller mangler.	Kontrollerer at alle hodelåser er på plass og strammet til.
Den interne overbelastningsbryteren løser ut.	For høy belastning eller ikke tilstrekkelig strømtilførsel.	Kontrollerer strømtilførselen.
		Reduser slipetrykket, øk antallet diamantverktøy eller øk hardheten på båndet.
Skjermen går til en av hovedmenyene mens produktet er i drift.	Forstyrrelser i radiokommunikasjon mellom fjernkontrollen og produktet.	Endre radiokanalen.
Det er ingen Bluetooth® lavenergiforbindelse (BLE) til produktet.	Det er ingen strømtilførsel.	Koble produktet til en strømkilde.
	Batteripakken for BLE-modulen er i AV-stilling.	Kontrollerer at batteripakkebryteren er i PÅ-stilling.
	Batteriet til BLE-modulen er tomt.	Ta kontakt med et godkjent serviceverksted.
	Antennen eller antennekontakten er skadet.	Ta kontakt med et godkjent serviceverksted.

## Feil- og varselmeldinger på fjernkontrollen

Når produktet stopper og displayet viser en feilmelding og en feilkode, har det oppstått en feil. Hvis meldingene gjelder fremdriftsmotorer eller batteri, kan produktet bare brukes manuelt. Ta kontakt med et godkjent serviceverksted. Rett opp feilen hvis du vil fortsette å

bruke produktet. Når feilen er rettet opp, må du kontrollere at STOPP/KJØR-bryteren på fjernkontrollen er satt til STOPP.

Når varsel symbolet i fjernkontrollen slås på og varsellampen på produktet blinker raskt, har det oppstått en feil. Hvis du vil se feilen, velger du menyen SERVICE i menysystemet for fjernkontrollen. Velg deretter ERROR LOG (feillogg) for å se feil og mulige løsninger.

Feil- eller advarselskode	Melding i displayet	Årsak
0x010201	Machine battery error, contact service! (Feil på maskinbatteri, kontakt service!)	Batteriet fungerer ikke.
0x010202		Kortslutning ved lading av batteri.
0x010228		Batteriets ladetid er ute.
0x01020B	Low battery level! (Batterinivået er lavt!)	Batterinivået er lavt.
0x010240	Machine battery error, contact service! (Feil på maskinbatteri, kontakt service!)	Batteriet er ikke koblet til på riktig måte.
0x010115	Traction overload, check that machine is not blocked! (Overbelastet fremdrift, kontroller at maskinen ikke er blokkert!)	Det er overbelastning i fremdriftsmotorene.
0x010140	Traction motor error, contact service if error persists! (Fremdriftsmotorfeil, kontakt service hvis feilen vedvarer!)	Hall-sensorene på fremdriftsmotoren signaliserer feil verdi
0x010141	Spring pin(s) not inserted in drive wheel(s). (Fjærbolten(e) ikke satt inn i drivhjul(ene).)	Låsepinnene er ikke i inngrep.

Feil- eller advarsels-kode	Melding i displayet	Årsak
0x010540	Radio error, contact service if error persists! (Radiofeil, kontakt service hvis feilen vedvarer!)	Ingen forbindelse med produktet.
0x01070D	Temperature measurement not working, contact service! (Temperaturmåling virker ikke, kontakt service!)	Produkttemperaturen kan ikke gis. Batterilading er ikke aktivert.
0x01070F	Temperature in machine is too high! (Temperaturen på maskinen er for høy!)	Produkttemperaturen er høy, produktet er stoppet.
0x01070E	Temperature in machine is too low! (Temperaturen på maskinen er for lav!)	Produkttemperaturen er lav, produktet er stoppet.
0x010740	Internal error, contact service! (Intern feil, kontakt service!)	Ingen forbindelse mellom drivenheter med variabel frekvens og slipekontrollenheten.
0x010300		Generell feil.
0x010301	Grinding disc driver error, contact service if error persists! (Feil på slipeskivedriver, kontakt service hvis feilen vedvarer!)	Intern feil i drivenheten med variabel frekvens.
0x010301 – 0x010376		
0x010302	Input voltage is too low! (Inngangsspenning er for lav!)	
0x010307	Temperature in machine is too high! (Temperaturen på maskinen er for høy!)	
0x01030F		
0x010317	Motor overload, contact service if problem persists! (Motor overbelastet, kontakt service hvis problemet vedvarer!)	
0x010318		
0x010319	Grinding disc driver error, contact service if error persists! (Feil på slipeskivedriver, kontakt service hvis feilen vedvarer!)	
0x01034A		
0x01034B	Temperature in machine is too high! (Temperaturen på maskinen er for høy!)	
0x01034C		
0x01035D	Motor overload, contact service if problem persists! (Motor overbelastet, kontakt service hvis problemet vedvarer!)	
0x010400		
0x010401 – 0x010474	Planetary head driver error, contact service if error persists! (Feil på planetheddriver, kontakt service hvis problemet vedvarer!)	Intern feil i drivenheten med variabel frekvens.
0x010402	Input voltage is too low! (Inngangsspenning er for lav!)	
0x01040F		
0x010407	Temperature in machine is too high! (Temperaturen på maskinen er for høy!)	
0x01044B		
0x020228	Remote control battery needs to be replaced! (Fjernkontrollbatteri må skiftes!)	

Feil- eller advarselskode	Melding i displayet	Årsak
0x020424	Machine or remote control needs software update, contact service! (Maskin eller fjernkontroll trenger oppdatert programvare, kontakt service!)	Ingen forbindelse mellom fjernkontrollen og produktet.
0x020441	The clock has stopped, please correct it if necessary. (Klokken har stoppet, utbedre feilen om nødvendig.)	Fjernstyringsklokken viser ikke riktig tid.

## Transport, oppbevaring og avhending

### Transport



**ADVARSEL:** Vær forsiktig under transport. Produktet er tungt og kan forårsake personskader eller skader hvis det faller under transport.

Med hjulene kan du flytte produktet over kortere avstander. Over lengre avstander flytter du produktet ved å løfte det eller sette det på et kjøretøy.

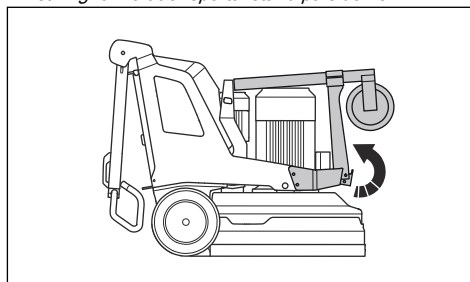


**OBS:** Ikke tau produktet bak et kjøretøy.

- Vær svært forsiktig når du flytter produktet manuelt, eller på overflater med en helling. Små hellinger kan føre til en rask bevegelse som ikke er mulig å bremse for hånd.
- Sikre produktet under transport. Kontroller at det ikke kan bevege seg.
- Beskytt produktet under transport. Beskyttelsen holder elementer som regn og snø vekk fra produktet.
- Bruk alltid løfteøyet når du løfter produktet.
- Ikke løft produktet etter styrearmen, motoren, chassiset eller andre deler.
- Transport gjøres best på en pall.
- Løft alltid produktet med en heis eller en gaffeltruck.
- Ikke bruk en gaffeltruck hvis produktet ikke plasseres på en pall eller vogn. Dette kan føre til skade på slipeskivene og andre interne komponenter.
- Slipehodet må være på bakken under transport. Hold verktøyplatene montert for å unngå skader på låsemekanismen.

### Slik setter du produktet i transportstilling

- Løft opp støttehullet. Se *Slik setter du støttehullet i stilling for kort transportavstand på side 182.*



- Vipp ned håndtaket. Se *Slik justerer du håndtaket og styrearmen på side 158.*
- Hvis det er festet vektene til produktet, må du justere vektene til fremoverstilling. Se *Slik justerer du vektene på side 172.*
- Kontroller at slipehodet berører underlaget.

### Støttehjul

Støttehullet løfter slipehodet en liten avstand fra bakken for å gjøre transport med kort avstand enklere.

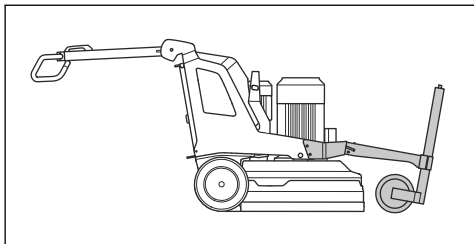


**OBS:** Bruk bare støttehullet til å flytte produktet korte avstander. Støttehullet må bare brukes i arbeidsområdet eller på og av et transportkjøretøy.

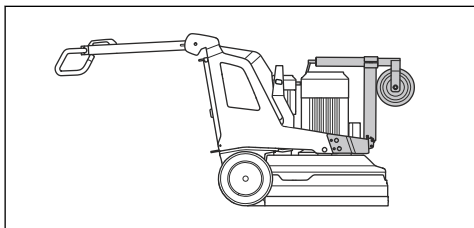


**ADVARSEL:** Vær forsiktig når du monterer, fjerner eller justerer støttehullet. Bevegelige deler kan forårsake skade.

- Støttehjulposisjon for transport i korte avstander. Se *Slik setter du støttehjulet i stilling for kort transportavstand på side 182.*

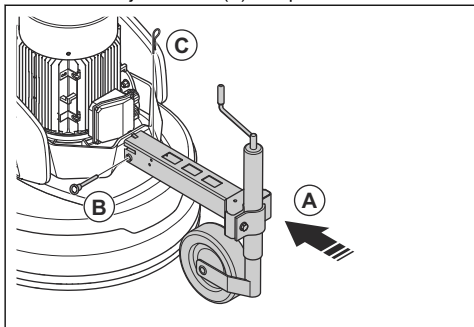


- Støttehjulstilling for drift og lang transport av produktet. Se *Slik setter du støttehjulet i arbeidsstilling på side 182.*



### Slik setter du støttehjulet i stilling for kort transportavstand

1. Sett støttehjulrammen (A) mot produktrammen.



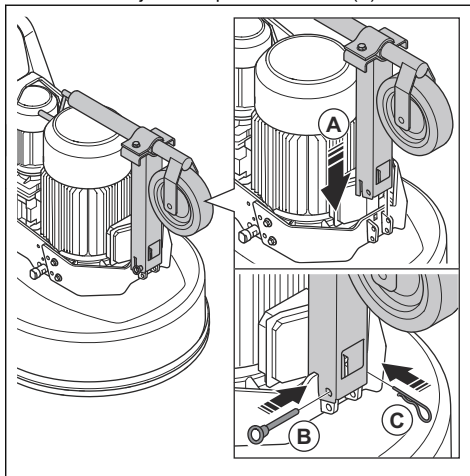
- a) Hvis det er nødvendig, løsne skruen foran på støttehjulrammen for å løsne hjulet. Dette gjør det mulig å plassere støttehjulrammen i riktig vinkel mot produktrammen.
2. Skyv støttehjulbolten (B) inn i støttehjulet og lås støttehjulbolten med splinten (C).
3. Ta av støttehjulene i motsatt rekkefølge.

### Slik setter du støttehjulet i arbeidsstilling

Arbeidsstillingen brukes også til lang transportavstand.

1. Sett støttehjulet i vertikal stilling.

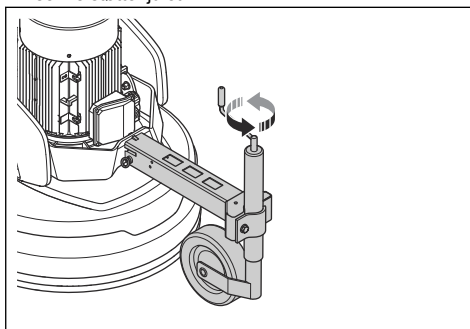
2. Senk støttehjulet mot produktrammen (A).



3. Skyv støttehjulbolten (B) inn i støttehjulet og lås støttehjulbolten med splinten (C).
4. Ta av støttehjulene i motsatt rekkefølge.

### Justere høyden på støttehjulet

1. Sett støttehjulet i stilling for korte transportavstander. Se *Slik setter du støttehjulet i stilling for kort transportavstand på side 182.*
2. Drei håndtaket foran på støttehjulet for å heve eller senke støttehjulet.



### Slik flytter du produktet med støttehjulet

1. Sett støttehjulet i stilling for korte transportavstander. Se *Slik setter du støttehjulet i stilling for kort transportavstand på side 182.*
2. Senk støttehjulet for å heve slipehodet fra bakken. Se *Justere høyden på støttehjulet på side 182.*
3. Flytt produktet manuelt eller med fjernkontrollen.

## Slik flytter du produktet opp og ned en rampe



**ADVARSEL:** Vær svært forsiktig når du flytter produktet opp og ned ramper mens motoren er på. Produktet er tungt og det er fare for skade hvis produktet faller eller beveger seg for raskt.



**ADVARSEL:** Bruk alltid vinsj for ramper med bratt helling. Ikke gå eller opphold deg under produktet. Ikke stå i produktrisikoområdet. Se *Sikkerhet i arbeidsområdet på side 150*.



**ADVARSEL:** Ikke flytt produktet opp og ned på en rampe når batteriet i fjernkontrollen har lav ladetilstand. Produktet kan plutselig få strøbrudd.



**ADVARSEL:** Ikke bruk produktet i en bratt helling. Se på typeskiltet på produktet hvis du vil ha informasjon om maksimal hellingsvinkel.

- Hvis du vil flytte produktet nedover en rampe, må du flytte produktet sakte bakover.
- Hvis du vil flytte produktet opp en rampe, må du flytte produktet sakte forover.
- Ikke dreii produktet mer enn 45° på en rampe.

## Slik løfter du produktet



**ADVARSEL:** Kontroller at løfteutstyret har riktig spesifikasjon for å kunne løfte produktet på en sikker måte. Typeskiltet på produktet viser produktets vekt.



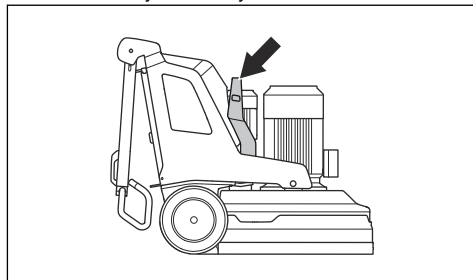
**ADVARSEL:** Ikke gå eller opphold deg under eller nær et produkt som løftes. Hold tilskuere unna risikoområdet. Se *Sikkerhet i arbeidsområdet på side 150*.



**ADVARSEL:** Ikke løft et skadet produkt. Kontroller at løfteøyet er riktig montert og ikke er skadet.

1. Sett produktet i transportstilling. Se *Slik setter du produktet i transportstilling på side 181*.

2. Fest løfteutstyret i løfteøyet.



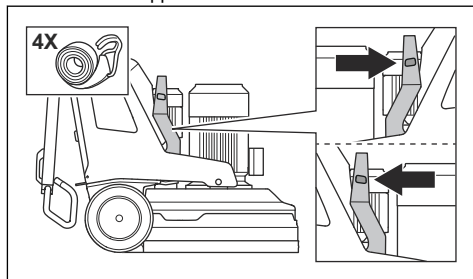
## Slik fester du produktet til et transportkjøretøy



**OBS:** Ikke bruk støttehjulet til å feste produktet. Støttehjulet er ikke tilstrekkelig stabilt og kan bli skadet.

Produktet har hull som brukes med festestropper for å feste produktet til transportkjøretøyet.

1. Fest festestroppene i hullene.



2. Fest stroppene til kjøretøyet, og stram dem.

## Oppbevaring



**OBS:** Du må ikke oppbevare produktet utendørs. Oppbevar alltid produktet innendørs.

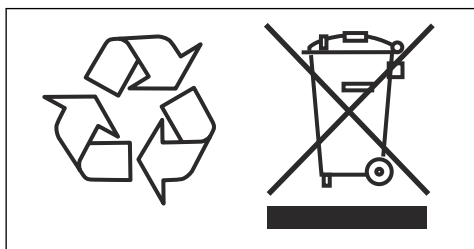
- Oppbevar produktet på et tørt og frostfritt sted.
- Rengjør produktet og utfør en fullstendig service før du setter det til oppbevaring.
- Løft opp støttehjulet. Slipeshodet må være på bakken.
- Oppbevar produktet på et låst sted for å hindre tilgang for barn eller personer som ikke er godkjent.
- Oppbevar batteriladeren på et tørt og frostfritt sted.
- Ta ut fjernkontrollbatteriet fra fjernkontrollen når produktet oppbevares i mer enn 6 måneder.
- Lad opp produktbatteriet hver 6. måned når produktet er på langtidslagring.

## Kassering

Symbolene på produktet eller produktemballasjen angir at dette produktet ikke skal håndteres som restavfall. Produktet skal leveres til et gjenvinningsanlegg som gjenvinner elektrisk og elektronisk utstyr.

Sørg for å koble produktet fra strømmettet og ta ut batteriene fra fjernkontrollen før du sender det til en egnet resirkuleringsstasjon. Sørg for å informere resirkuleringsstasjonen om at produktet inneholder et litium-ion-batteri. Send batteriene til en egnet resirkuleringsstasjon.

Ved å sikre at produktet håndteres på riktig måte, kan du bidra til å motvirke potensielt negative virkninger på miljø og mennesker, som kan oppstå som følge av at produktet ikke avfallshåndteres på riktig måte. Kontakt det lokale renovasjonsvesenet eller forhandleren der du kjøpte produktet hvis du ønsker mer detaljert informasjon.





## Tekniske data

### Tekniske data

	<b>PG 690</b> <b>3 x 380–415 V</b>	<b>PG 690 RC</b> <b>3 x 380–415 V</b>	<b>PG 830</b> <b>3 x 380–415 V</b>	<b>PG 830 RC</b> <b>3 x 380–415 V</b>
Motoreffekt, kW/hk	12,5/17	12,5/17	16,5/22	16,5/22
Merkestrøm, A	30	30	30	30
Nominell spenning, V	380 + -415	380–415	380–415	380–415
Faser	3-fase	3-fase	3-fase	3-fase
Frekvens, Hz	50–60	50–60	50–60	50–60
Vekt, kg/pund	502/1107	598/1318	556/1226	652/1437
Slipebredde, mm/tommer	630/24,8	630/24,8	800/31,5	800/31,5
Slipeskive, mm/tommer	3x270/10,5	3x270/10,5	3x270/10,5	3x270/10,5
Slipetrykk, kg/pund	228/503	242/534	288/635	302/666
Slipetrykk med støttehjul, kg/pund	265/584	279/615	325/717	339/747
Vekt i posisjon 1 (framover), kg/pund	292/644	307/677	348/767	362/798
Vekt i posisjon 1 (framover) med støttehjul, kg/pund	329/725	343/756	385/849	399/880
Vekt i posisjon 2 (vertikal), kg/pund	227/500	237/522	299/659	313/690
Vekt i posisjon 2 (vertikal) med støttehjul, kg/pund	264/582	273/602	336/741	350/772
Vekt i posisjon 3 (bakover), kg/pund	185/408	198/437	245/540	259/571
Vekt i posisjon 3 (bakover) med støttehjul, kg/pund	221/487	235/518	282/622	296/653
Hastighet på slipeskive, min./maks. o/min.	441 + -1470	441 + -1470	421 + -1403	421 + -1403
Hastighet for slipehode, min./maks. o/min.	10 + -57	10 + -57	9 + -47	9 + -47
Rotasjonsretning	Uavhengig rotasjonsretning fremover/bakover for slipeskiver og slipehode.			
Maks. helling, grader °	10	10	10	10
El. boks, IP	54	54	54	54
Batteritype	-	Li-ion	-	Li-ion
<b>Anbefalt støvsuger<sup>16</sup></b>				
Støvtrekktilbehør, mm/tommer	76/3	76/3	76/3	76/3

<sup>16</sup> Tekniske data for støvsugere er ikke en endelig beskrivelse av ytelse over tid mellom ulike typer støvsugere. For Husqvarna-produkter OSHA er objektive data tilgjengelige på [www.husqvarnacp.com/us](http://www.husqvarnacp.com/us).

	<b>PG 690</b> <b>3 x 380–415 V</b>	<b>PG 690 RC</b> <b>3 x 380–415 V</b>	<b>PG 830</b> <b>3 x 380–415 V</b>	<b>PG 830 RC</b> <b>3 x 380–415 V</b>
Min. luftstrøm, m <sup>3</sup> /t /CFM	600/353	600/353	815/480	815/480
Min. vakuüm, kPa (psi)	28/4,1	28/4,1	30/4,4	30/4,4
<b>Bluetooth® Radiospektrum med lav energi-teknologi<sup>17</sup></b>				
Frekvensbånd for verktøyet, GHz	-	2,402–2,480	-	2,402–2,480
Maksimal overføring av radiofrekvens-effekt, dBm/mW	-	4/2,5	-	4/2,5

## Informasjon om radiofrekvens

	<b>PG 690 RC</b>	<b>PG 830 RC</b>
Maksimal overføring av radiofrekvens-effekt, dBmi	Mindre enn 10	Mindre enn 10

## Lydnivåer

	<b>PG 690</b>	<b>PG 690 RC</b>	<b>PG 830</b>	<b>PG 830 RC</b>
<b>Støyutslipp<sup>18</sup></b>				
Lydeffektnivå, målt L <sub>W</sub> (dB(A))	93,7	93,7	95,4	95,4
<b>Lydnivåer<sup>19</sup></b>				
Lydtrykknivå ved brukernes øre, L <sub>p</sub> , (dB (A))	77,9	77,9	78,7	78,7
<b>Vibrasjonsnivåer<sup>20</sup></b>				
Håndtak høyre, m/s <sup>2</sup>	2,2	2,2	1,7	1,7
Håndtak venstre, m/s <sup>2</sup>	2,1	2,1	1,5	1,5

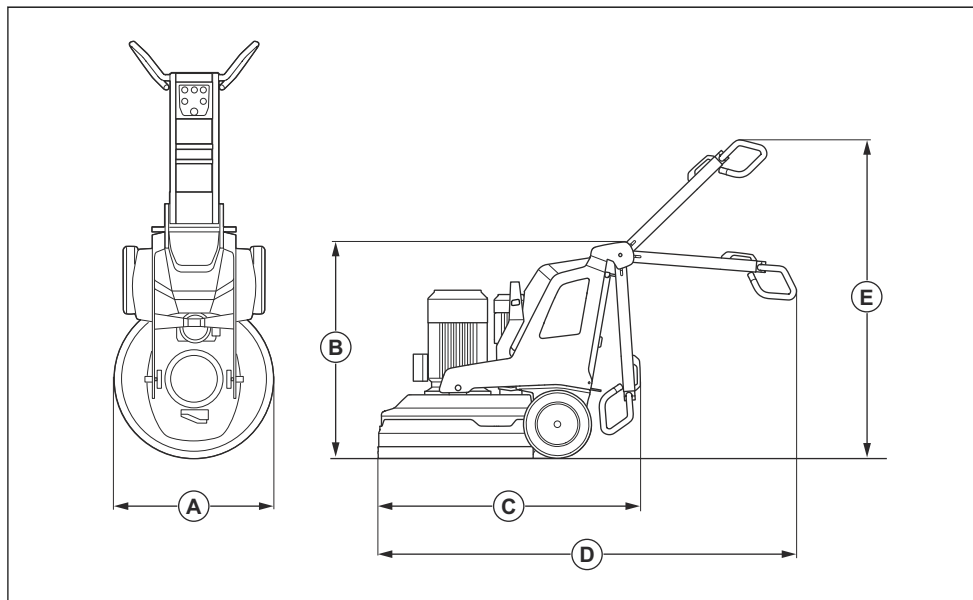
<sup>17</sup> Denne delen gjelder bare for produkt som leveres med innebygd tilkobling.

<sup>18</sup> Utslipp av støy i omgivelsene målt som lydeffekt i henhold til EN 60335-2-72. Forventet målingsusikkerhet 2,5 dB (A).

<sup>19</sup> Lydtrykknivå i henhold til EN 60335-2-72. Forventet målingsusikkerhet 4 dB (A).

<sup>20</sup> Vibrasjonsnivå i henhold til EN 60335-1 og EN 60335-2-72. Rapporterte data for vibrasjonsnivå har en typisk statistisk spredning (standard avvik) på 1 m/s<sup>2</sup>. Vibrasjonsverdiene er gyldige for manuell drift.

## Produktmål



		<b>PG 690</b>	<b>PG 690 RC</b>	<b>PG 830</b>	<b>PG 830 RC</b>
<b>A</b>	Bredde, mm/tommer	670/26,4	670/26,4	830/32,7	830/32,7
<b>B</b>	Min. total høyde (innfelt håndtak), mm/tommer	1150/45,3	1155/45,5	1145/45,1	1155/45,5
<b>C</b>	Min. total lengde (innfelt håndtak), mm/tommer	1300/51,2	1320/52	1550/61	1410/55,5
<b>D</b>	Maks. total lengde (innfelt håndtak), mm/tommer	2065/81,3	2077/81,8	2215/87,2	2165/85,2
<b>E</b>	Maks. total lengde (innfelt håndtak), mm/tommer	1755/69,1	1715/67,5	1700/66,9	1715/67,5

---

## EF-samsvarserklæring

---

### EF-samsvarserklæring

Vi, Husqvarna AB, SE-561 82 Husqvarna, Sverige, tlf.:  
+46- 36-146500, erklærer på eget ansvar at produktet:

Beskrivelse	Pusse- og slipeutstyr
Merke	Husqvarna
Type/modell	PG 690, PG 830
ID	Serienumre datert 2019 og senere

fullstendig overholder følgende EU-direktiver og -  
forskrifter:

Direktiv/regulering	Beskrivelse
2006/42/EC	«angående maskiner»

og at harmoniserte standarder og/eller tekniske  
spesifikasjoner er anvendt på følgende måte:

EN ISO 12100:2010

EN 60335-1:2012/A11:2014/AC:2014

EN 60335-2-72:2012

Partille, 2019-10-17



Martin Huber

FoU-direktør, Betongoverflater og -gulv

Husqvarna AB, Bygg og anleggsdivisjon

Ansvarlig for teknisk dokumentasjon

---

## EF-samsvarserklæring

---

### EF-samsvarserklæring

Vi Husqvarna AB, SE-561 82 Husqvarna, Sverige, tlf:  
+46- 36-146500, erklærer på eget ansvar at produktet:

Beskrivelse	Pusse- og slipeutstyr
Merke	Husqvarna
Type/modell	PG 690 RC, PG 830 RC
ID	Serienumre datert 2019 og senere

fullstendig overholder følgende EU-direktiver og -  
forskrifter:

Direktiv/regulering	Beskrivelse
2006/42/EC	«angående maskiner»
2014/53/EU	«angående radioutstyr»

og at harmoniserte standarder og/eller tekniske  
spesifikasjoner er anvendt på følgende måte:

EN ISO 12100:2010

EN 60335-1:2012/A11:2014/AC:2014

EN 60335-2-72:2012

EN IEC 61000-6-2:2019

EN 61000-6-4:2007+A1:2011

ETSI EN 301 489-1 V2.2.0

ETSI EN 301 489-17 V3.2.0

ETSI EN 300 328 V2.1.1

Partille, 2019-10-17



Martin Huber

FoU-direktør, Betongoverflater og -gulv

Husqvarna AB, Bygg og anleggsdivisjon

Ansvarlig for teknisk dokumentasjon







[www.husqvarnacp.com](http://www.husqvarnacp.com)

Bruksanvisning i original  
Originale instruktioner  
Alkuperäiset ohjeet  
Originale instruksjoner

1141351-10



2020-10-13 Rev 2