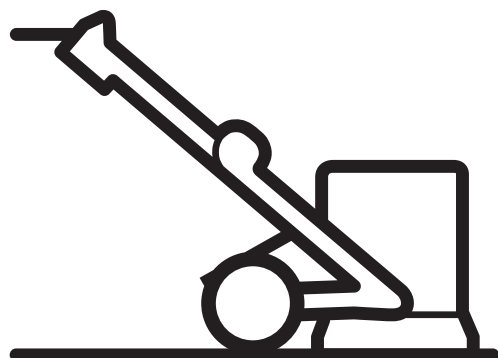




# Husqvarna®



## HTC T8/RT8/X8/RX8

**EAC**

Husqvarna, 11.12.2020

### **Руководство по эксплуатации, РУС.**

Уважаемый покупатель!

Благодарим вас за выбор качественной продукции компании Husqvarna.  
Мы надеемся, что вы останетесь довольны изделием.

Обратите внимание, что в прилагаемом руководстве упоминаются изделия  
HTC Floor Systems.

Компания Husqvarna Group ручается за качество этой продукции.

Если у вас возникли какие-либо вопросы, обратитесь в наш местный центр  
продаж или обслуживания или посетите веб-сайт [www.husqvarnacp.com](http://www.husqvarnacp.com).

Husqvarna AB

SE-561 82 Huskvarna, Швеция



# Декларация соответствия ЕС

Мы, компания **Husqvarna AB**, SE 561 82 Huskvarna, ШВЕЦИЯ, Тел. +46 36 146500 под свою исключительную ответственность заявляем, что представленное изделие:

<b>Описание</b>	<b>Оборудование для полировки и шлифовки</b>
<b>Марка</b>	HUSQVARNA
<b>Тип / Модель</b>	HTC RT8, HTC RX8
<b>Идентификация</b>	Серийные номера начиная с 2020 года и далее

полностью соответствует следующим директивам и нормам ЕС:

<b>Директива/Норматив</b>	<b>Описание</b>
2006/42/ЕС	«о механическом оборудовании»
2014/53/EU	«о радиооборудовании»
2011/65/EU	«Об ограничении содержания вредных веществ»

а также требованиям следующих стандартов и/или технических регламентов:

**EN 60335-1:2012/A11:2014/AC:2014**

**EN 60335-2-72:2012**

**EN IEC 61000-6-2: 2005 + AC:2005**

**EN 61000-6-4:2007+A1:2011**

**ETSI EN 301 489-1 V2.2.0**

**ETSI EN 301 489-17 V3.2.0**

**ETSI EN 300 328 V2.1.1**

Партилле, 10.16.2020 г.



Мартин Хубер (Martin Huber)

Директор отдела разработок, оборудование для бетонных поверхностей и полов  
Husqvarna AB, подразделение строительной техники

Ответственный за техническую документацию

Дистрибьютор: ООО «Хускварна», 141400, Московская область, г. Химки, ул. Ленинградска, вл. 39,  
стр. 6, «Химки Бизнес Парк», зд. II, этаж 4. Тел.(495) 797 26 70 [www.husqvarna.ru](http://www.husqvarna.ru)

# Декларация соответствия ЕС

Мы, компания **Husqvarna AB**, SE 561 82 Huskvarna, ШВЕЦИЯ, Тел. +46 36 146500 под свою исключительную ответственность заявляем, что представленное изделие:

<b>Описание</b>	<b>Оборудование для полировки и шлифовки</b>
<b>Марка</b>	HUSQVARNA
<b>Тип / Модель</b>	HTC T8, HTC X8
<b>Идентификация</b>	Серийные номера начиная с 2020 года и далее

полностью соответствует следующим директивам и нормам ЕС:

<b>Директива/Норматив</b>	<b>Описание</b>
2006/42/ЕС	"о механическом оборудовании"
2014/30/EU	"об электромагнитной совместимости"
2011/65/EU	«Об ограничении содержания вредных веществ»

а также требованиям следующих стандартов и/или технических регламентов:

**EN 60335-1:2012/A11:2014/AC:2014**

**EN 60335-2-72:2012**

**EN 61000-6-2:2005 + AC :2005**

**EN 61000-6-4:2007+A1:2011**

Партилле, 16.10.2020 г.



Мартин Хубер (Martin Huber)

Директор отдела разработок, оборудование для бетонных поверхностей и полов  
Husqvarna AB, подразделение строительной техники

Ответственный за техническую документацию

Дистрибьютор: ООО «Хускварна», 141400, Московская область, г. Химки, ул. Ленинградская, вл. 39, стр. 6, «Химки Бизнес Парк», зд. II, этаж 4. Тел. (495) 797 26 70 [www.husqvarna.ru](http://www.husqvarna.ru)



---

# Стандарты

Как производитель мы с полной ответственностью заявляем, что указанные выше изделия с серийными номерами, соответствующими 2016 г. и более поздним годам, отвечают требованиям указанных ниже нормативных актов.

EN 60335-1:2012	Приборы электрические бытового и аналогичного назначения. Безопасность. Часть 1. Общие требования.
EN 60335-1:2012 + A11:2014	Приборы электрические бытового и аналогичного назначения. Безопасность. Часть 1. Общие требования.
EN 60335-2-72:2012	Приборы электрические бытового и аналогичного назначения. Безопасность. Часть 2-72. Специальные требования к машинам для обработки пола с фрикционным приводом или без него, предназначенным для коммерческого использования.
EN 62233:2008	Методы измерений электромагнитных полей бытовых приборов и аналогичных аппаратов с учетом их воздействия на человека.
EN 61000-6-4:2007 + A1:2001	Электромагнитная совместимость
FCC CFR 47, часть 15 (2016)	Электромагнитная совместимость
EN 61000-6-2 (2005)	Электромагнитная совместимость
ДИРЕКТИВА 2006/42/ЕС	Директива по машинному оборудованию.
ДИРЕКТИВА 2014/30/ЕС	Электромагнитная совместимость
ДИРЕКТИВА 2014/35/ЕС	Директива по низковольтному оборудованию и системам.

---

---

ISO 5349-1:2001	Вибрация. Измерение локальной вибрации и оценка ее воздействия на человека. Часть 1. Общие требования.
ISO 5349-2:2001	Вибрация. Измерение локальной вибрации и оценка ее воздействия на человека. Часть 2. Требования к проведению измерений на рабочих местах.
ISO 20643:2005	Вибрация. Определение параметров вибрационной характеристики ручных машин и машин с ручным управлением. Принципы определения параметров виброактивности.
ISO 3744:2010	Акустика. Определение уровней звуковой мощности и уровней звуковой энергии источников шума с использованием звукового давления. Технические методы в условиях свободного звукового поля над отражающей поверхностью.
ISO 11201:2010	Акустика. Шум, издаваемый машинами и оборудованием. Измерение уровней звукового давления шума на рабочем месте и в других установленных местах свободного звукового поля над отражающей поверхностью с пренебрегаемыми поправками на воздействия окружающей среды.

Данный продукт получил маркировку CE в 2016 г. Техническую документацию можно получить у производителя.

---

# Содержание

1	<b>Введение</b> .....	9
1.1	Общие сведения .....	9
1.2	Ответственность .....	9
1.3	Гарантия .....	9
2	<b>Безопасность</b> .....	10
2.1	Используемые символы .....	10
2.2	Правила техники безопасности .....	10
3	<b>Сведения о машине</b> .....	13
3.1	Распаковка оборудования .....	13
3.2	Транспортировка .....	13
3.2.1	Транспортировка .....	13
3.2.2	Подъем .....	13
3.2.3	Перемещение .....	13
3.2.4	Подвешивание крышки .....	15
3.2.5	Опорное колесо .....	16
3.3	Хранение .....	16
3.4	Паспортная табличка машины .....	17
3.5	Воздействие вибрации на кисти и руки .....	18
3.6	Уровень звуковой мощности .....	18
4	<b>Описание машины</b> .....	19
4.1	Общее описание машины .....	19
4.2	Отсек для хранения .....	22
4.3	Шкаф управления .....	24
4.4	Описание органов управления на панели управления (ЧМИ, человеко-машинный интерфейс) .....	25
4.5	Информационная панель .....	27
4.6	Панель для подключения оборудования .....	30
5	<b>Эксплуатация</b> .....	32
5.1	Общие сведения .....	32
5.2	Установка ручки .....	32
5.3	Работа с грузами .....	35
5.4	Устройство для ослабления натяжения кабелей и шлангов .....	37
5.5	Доступ к шлифовальным головкам .....	37
5.6	Установка шлифовальных головок .....	38
6	<b>Шлифование</b> .....	40
6.1	Маневрирование с использованием панели управления .....	40
6.1.1	Ручное управление .....	41
6.1.2	Аварийный выключатель .....	41
6.2	Упрощение работы .....	42
7	<b>Дополнительное оборудование</b> .....	43
7.1	Блок радиуправления .....	43
7.1.1	Описание органов управления: пульт дистанционного управления .....	43
7.1.2	Радиоприемник .....	46
7.1.3	Зарядка .....	48
7.1.4	Эксплуатация .....	48

7.1.5	Блокировка колес .....	49
7.2	Система радиуправления .....	50
7.3	GPS-трекер .....	51
7.3.1	Запуск .....	51
7.3.2	Регистрация .....	52
7.3.3	Использование .....	53
7.3.4	GSM-карта .....	53
7.3.5	Пульт дистанционного управления .....	54
7.4	Блок для воды .....	55
7.4.1	Система Mist Cooler .....	55
7.4.2	Мокрое шлифование .....	56
8	<b>Техническое обслуживание и ремонт</b> .....	58
8.1	Общие сведения .....	58
8.2	Очистка .....	59
8.3	Действия, выполняемые перед каждым процессом шлифования .....	59
8.4	Ежедневные операции .....	59
8.5	Еженедельные операции .....	59
8.6	Ремонт .....	60
8.7	Запасные части .....	60
8.8	Гарантия .....	60
9	<b>Устранение неисправностей</b> .....	61
9.1	Общие сведения .....	61
9.2	Машина не запускается .....	61
9.3	Часто срабатывает предохранитель или автоматический выключатель для защиты от короткого замыкания на землю .....	62
9.4	Машина не справляется .....	63
9.5	Предупреждения и сообщения об ошибках .....	64
9.5.1	Предупреждения .....	64
9.5.2	Сообщения об ошибках .....	67
10	<b>Технические характеристики</b> .....	70
11	<b>Защита окружающей среды</b> .....	80
11.1	Шасси .....	80
11.2	Шлифовальная головка .....	80
11.3	Электрическая система .....	81
11.4	Вторичная переработка .....	81

# 1 Введение

## 1.1 Общие сведения

Машины компании HTC используются для обработки поверхности пола. Область применения машины зависит от ее головки.

Помимо порядка применения машины и ее общих функций, в этом руководстве рассказывается об областях ее применения и техническом обслуживании. За более подробными сведениями обращайтесь к дилеру в своем регионе. Контактную информацию см. в начале руководства.

## 1.2 Ответственность

Мы приложили все усилия для максимально полного и точного изложения информации в этом руководстве, однако не несем ответственности за неточности или отсутствие каких-либо сведений. Компания HTC оставляет за собой право вносить изменения в информацию в данном руководстве без предварительного уведомления.

Это руководство защищено Законом об авторском праве. Запрещено копировать какие-либо части данного документа или использовать их другими способами без письменного разрешения компании HTC.

## 1.3 Гарантия

Гарантия распространяется только на дефекты изготовления. Компания HTC не несет ответственности за ущерб, возникший во время транспортировки, распаковки или использования изделия. Производитель ни при каких обстоятельствах не несет ответственности за ущерб и дефекты, возникшие из-за ненадлежащей эксплуатации, коррозии или использования в нарушение спецификаций. Производитель ни при каких обстоятельствах не несет ответственности за косвенный ущерб или расходы. Полные сведения об установленном производителем гарантийном периоде см. в текущих условиях гарантии компании HTC.

Региональные дистрибьюторы могут использовать особые условия продажи, доставки и гарантии. В случае сомнений относительно условий гарантии обратитесь к своему дилеру.

## 2 Безопасность

В этой главе описаны правила техники безопасности, которые необходимо соблюдать при использовании машин HTC.

### 2.1 Используемые символы

Указанные ниже символы используются в руководстве в случаях, когда при эксплуатации машины требуется повышенное внимание.



#### **ВНИМАНИЕ!**

---

Этот символ означает **Внимание!** и указывает на риск травм и материальный ущерб.

Несоблюдение требований, помеченных этим символом, может привести к смерти или серьезным травмам.

---



#### **ПРИМЕЧАНИЕ!**

---

Этот символ означает **Примечание** и указывает на риск материального ущерба при неправильном использовании машины.

---



#### **СОВЕТ**

---

Этот символ означает **Советы** и указывает на советы и подсказки по эффективному использованию машины или уменьшению ее износа.

---

### 2.2 Правила техники безопасности

Пользователи машин компании HTC несут окончательную ответственность за соблюдение лицами, работающими с оборудованием или поблизости от него, применимых правил техники безопасности. Меры безопасности должны отвечать требованиям, предъявляемым при работе с оборудованием данного типа. Помимо стандартных правил, применяемых на рабочем месте, необходимо также следовать рекомендациям, приведенным в данном руководстве.

Ко всем видам работ следует допускать только обученный персонал. Перед работой с машинами компании HTC пользователи должны изучить соответствующие руководства. Неправильная эксплуатация оборудования может привести к травмам оператора, повреждению расположенных рядом объектов или самой машины.

**ВНИМАНИЕ!**

Для работы с оборудованием требуется обучение.

Существует риск травм и механических повреждений.

Не разрешайте детям играть с машиной.

Дети не должны работать с машиной или находиться поблизости от нее. К использованию машины не допускаются лица с ограниченными физическими, сенсорными или умственными способностями, а также лица, не имеющие необходимых знаний для работы с ней.

Машины компании HTC разрешено использовать только теми способами, которые рекомендованы компанией HTC.

Машины компании HTC можно использовать только для коммерческих целей.

Лица, использующие машину, должны знать:

- функции машины;
- расположение аварийных выключателей;
- правила техники безопасности, необходимые для работы.

Оператор должен следить за тем, чтобы:

- ни одно лицо, не имеющее необходимого разрешения, не находилось в рабочей зоне при запуске машины.

Рабочее место должно удовлетворять следующим требованиям:

- оно должно соответствовать целям эксплуатации машины;
- на нем не должно быть свободно лежащих объектов, которые могут быть отброшены машиной;
- на обрабатываемой поверхности не должно быть выступающих болтов и аналогичных предметов.

Сотрудники, находящиеся на рабочем месте, должны использовать рекомендованные средства личной защиты и носить соответствующую одежду:

- защитные очки;
- защитные перчатки;
- защитную обувь со стальными мысками;
- средства защиты слуха;
- респираторные маски;
- не носить свободную одежду и другие вещи, которые может захватить машина, например шарфы, браслеты, кольца и т. д.

Общие меры предосторожности:

- проверьте, оснащена ли розетка, к которой подключена машина, заземлением;

- к работе с движущимися частями машины допускаются только сотрудники, имеющие необходимую квалификацию;
- у оператора должен быть оперативный доступ к правильно промаркированным огнетушителям;
- запрещается выполнять техническое обслуживание во время работы машины.

Эта машина прошла эксплуатационные испытания на высоте до 2000 м над уровнем моря.



	<b>⚠ DANGER</b>
	<b>HIGH VOLTAGE</b> Disconnect power before servicing.
	<b>⚠ WARNING</b>
	To reduce the risk of fire, use only commercially available floor cleaners and waxes intended for machine application.
	<b>⚠ WARNING</b>
	Risk of explosion. Floor sanding can result in an explosive mixture of fine dust and air. Use floor sanding machine only in well ventilated area.
	<b>⚠ CAUTION</b>
	Moving Parts – To reduce the risk of injury, unplug before servicing.

G003338

Эта информационная наклейка находится на хорошо просматриваемом месте электрошкафа машины.



## 3 Сведения о машине

### 3.1 Распаковка оборудования

После доставки оборудования тщательно проверьте его и упаковку на предмет повреждений, возникших при транспортировке. Если имеются признаки повреждений, сообщите о них дилеру. О повреждении упаковки также следует уведомить транспортную компанию.

Убедитесь, что объем поставки соответствует заказу. Если у вас возникли какие-либо вопросы, свяжитесь с дилером.

### 3.2 Транспортировка

**ВНИМАНИЕ!**

Существует риск травм и механических повреждений.

**ПРИМЕЧАНИЕ!**

Во время перемещения, транспортировки и подъема грузы должны находиться в положении 1 (см. раздел «Работа с грузами»).

#### 3.2.1 Транспортировка

Всегда надежно закрепляйте машину и опускайте ее шлифовальную головку на поверхность. Затяните страховочные ремни или другие приспособления, используемые для фиксации машины во время транспортировки, поверх неподвижных частей, например шасси машины.

#### 3.2.2 Подъем

Машину можно поднимать с использованием имеющихся на ней подъемных проушин или другого разрешенного подъемного оборудования. В этом случае убедитесь в том, что грузы заблокированы в переднем положении, а ручка находится в заднем положении (см. разделы Работа с грузами стр. 35 и Установка ручки стр. 32). При подъеме машины необходимо использовать строповочные ремни.

#### 3.2.3 Перемещение

При перемещении машины по наклонным поверхностям, таким как погрузочные ramпы, используйте страховочные средства, например лебедку, прикрепив ее трос к подъемным проушинам машины. Это мера безопасности на случай, если машина

начнет неконтролируемое скатывание или перевернется. Грузы должны находиться в положении 1, чтобы машина не опрокинулась назад. Перед перемещением машины по наклонной поверхности убедитесь в том, что под ней нет людей.



G003257

Точки крепления для подъема и страховки.

### 3.2.4 Подвешивание крышки

При транспортировке машины HTC или осуществлении цементных работ крышку можно подвесить таким образом, чтобы она не касалась поверхности.

Для этого поднимите крышку и зафиксируйте ее с помощью резиновых ремней.

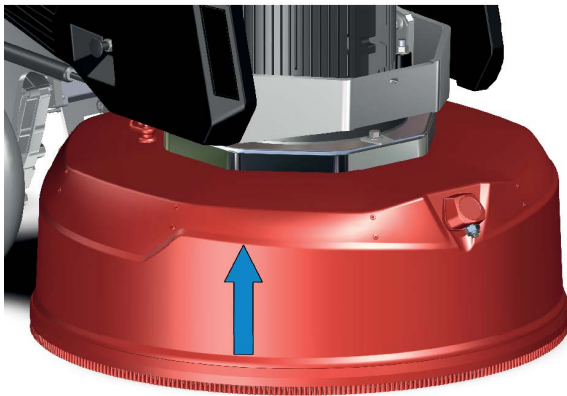


#### **ВНИМАНИЕ!**

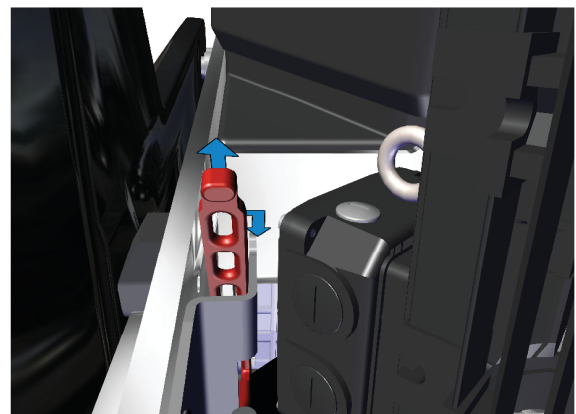
Движущиеся части. Высокий уровень шума.

Риск травм.

Всегда используйте средства личной защиты.



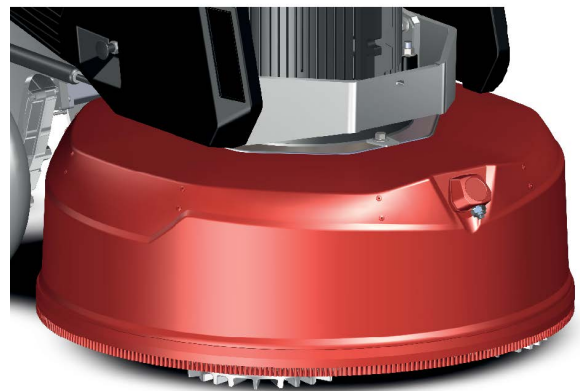
G003168



G003104



G003105



G003169

### 3.2.5 Опорное колесо



G003414

Чтобы упростить перемещение, на машину можно установить опорное колесо.



G003415

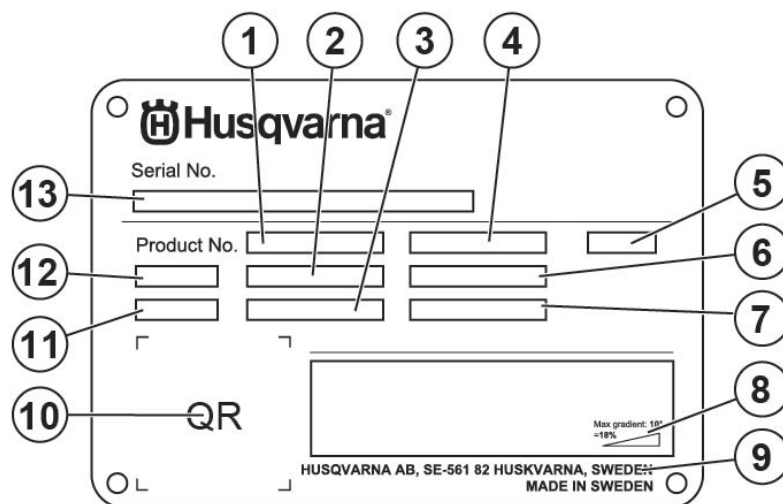
Опорное колесо можно установить в процессе шлифования.

## 3.3 Хранение

Машину следует хранить в сухом отапливаемом помещении. Конденсат и низкие температуры могут привести к ее повреждению.

### 3.4 Паспортная табличка машины

Паспортная табличка машины содержит приведенную ниже информацию. Модель и серийный номер необходимо указывать при заказе запасных деталей к машине.



1. Номер изделия
2. Вес изделия
3. Номинальная мощность
4. Номинальное напряжение
5. Корпус
6. Номинальная сила тока
7. Частота
8. Максимальный угол уклона
9. Производитель
10. Сканируемый код
11. Год выпуска
12. Модель
13. Серийный номер

### 3.5 Воздействие вибрации на кисти и руки

Взвешенные уровни вибрации для рук и кистей рук ( $m/s^2$ ) для машины HTC T8/RT8/X8/RX8 измерены с помощью оборудования, утвержденного согласно стандарту ISO 5349-1:2001. Погрешность измерений для измерительного оборудования составляет  $\pm 2\%$ .

Машина прошла испытания согласно ISO 5349-2:2001 и ISO 20643:2005 для определения операций с максимальным воздействием вибрации. При уровне вибрации более  $2,5 m/s^2$  время воздействия следует ограничить согласно указанной ниже таблице. При уровне вибрации более  $5 m/s^2$  работодатель должен принять немедленные меры для ограничения времени воздействия согласно указанной ниже таблице.

Определенные условия работы	Измеренные значения, $m/s^2$	Допустимое ежедневное воздействие, ч
Шлифование/полировка	Менее $2,5 m/s^2$	Более 10 ч

### 3.6 Уровень звуковой мощности

Испытания машины для определения уровня шума выполнены согласно стандартам ISO 3744:2010 и ISO 11201. Измерения проведены с использованием измерителей уровня звука класса 1. Сведения об уровне мощности звука см. в главе Технические характеристики стр. 70.

## 4 Описание машины

### 4.1 Общее описание машины

Шлифовальная машина компании HTC разработана для обработки полов различных типов. Она служит для шлифовки, черновой шлифовки, подготовки и полировки полов из бетона, натурального камня, террасцо и других материалов, указанных в данном руководстве или рекомендованных компанией HTC.

Некоторые шлифовальные машины могут быть оснащены системой радиуправления. Это дополнительное оборудование, значительно упрощающее работу с машиной.

Машина состоит из нескольких основных компонентов (см. стр. 20 ниже).

Ручку можно устанавливать в различные положения наклона. При ручной работе с машиной выберите удобное для себя положение.

Шлифовальную головку машины можно оснастить одним из нескольких шлифовальных дисков, закрытых герметизированной наклонной крышкой. Крышка с подключенной к ней вакуумной системой обеспечивают условия, необходимые для создания комфортной рабочей среды. Крышка предотвращает контакт оператора машины с вращающимися механическими частями и сводит к минимуму воздействие пыли на оператора. Она закреплена нежестко, что оптимизирует процесс отбора пыли из-за постоянного контакта крышки с поверхностью.

Пылеуловитель должен быть всегда подключен при сухом шлифовании, чтобы в максимальной степени защищать оператора, находящихся поблизости людей, шлифовальную машину и другое оборудование от воздействия пыли.



#### **ВНИМАНИЕ!**

---

Пыль.

Риск травм.

Всасываемая пыль может быть вредна при вдыхании.  
Соблюдайте местные правила и используйте средства защиты органов дыхания.

---

Машину можно легко оснастить различными головками в зависимости от материала шлифуемого пола. Дополнительные сведения о различных головках см. на веб-сайте компании HTC по адресу [www.htc-floorsystems.com](http://www.htc-floorsystems.com).

Некоторые шлифовальные машины могут быть оборудованы системой Mist Cooler, которая используется для эффективного охлаждения шлифовальных головок. Она распыляет мелкую водяную пыль над поверхностью пола через сопло для охлаждения головок и повышения эффективности шлифования.



G003265

№	Описание
1	Крышка отсека для хранения
2	Система грубой регулировки положения ручки
3	Крышка отсека для хранения
4	Точка подъема
5	Точка крепления для опорного колеса и фиксации нагрузки
6	Сопло системы Mist Cooler
7	Ручка
8	Система точной регулировки положения ручки
9	Люк для технического обслуживания
10	Рукоятка для управления грузом
11	Вес
12	Система фиксации груза
13	Шлифовальная головка
14	Замок колеса для перемещения машины





G003187

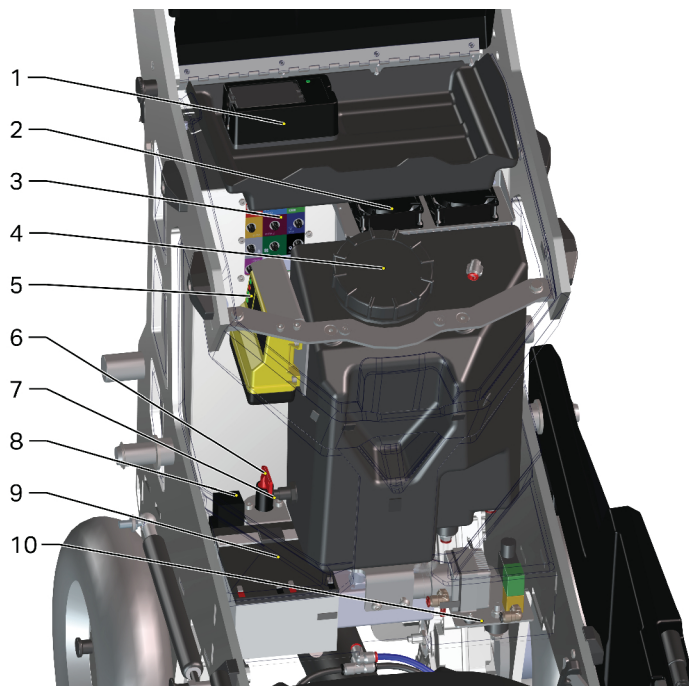
№	Описание
1	Панель управления
2	Фиксатор ручки
3	Электрический разъем
4	Соединение, пылеуловитель
5	Шкаф управления
6	Быстроразъемное соединение для подачи воды

## 4.2 Отсек для хранения



G003263

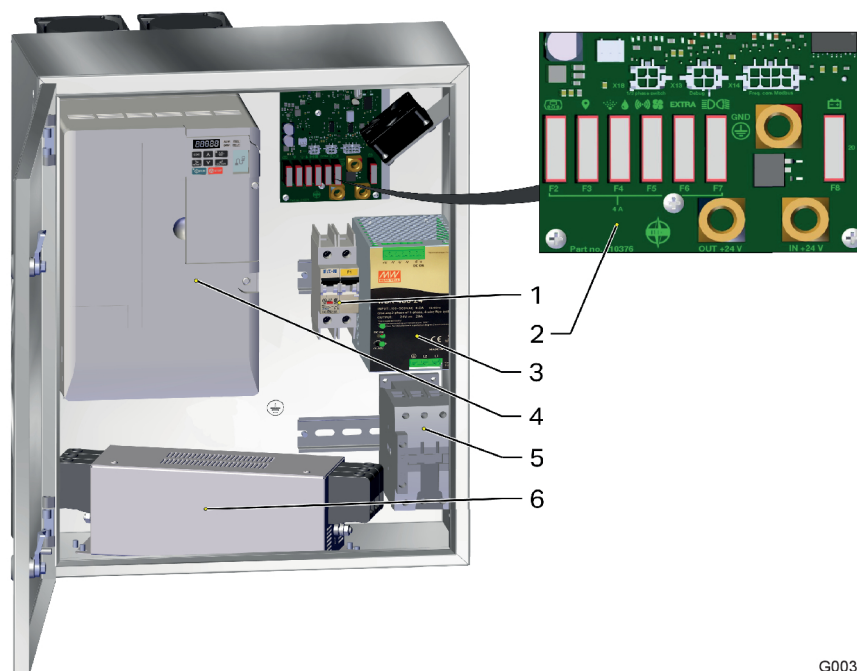
№	Описание
1	Отсек для хранения
2	
3	Люки для технического обслуживания
4	



G003444

№	Описание	Дополнительное оборудование
1	Зарядное устройство для аккумулятора пульта дистанционного управления	Блок радиуправления
2	Охлаждающие вентиляторы	
3	Панель для подключения дополнительного оборудования	
4	Водяной бак	Блок для воды
5	Радиоприемник	Блок радиуправления
6	Выключатель аккумулятора	Блок радиуправления
7	Датчик уровня воды	Блок для воды
8	Реле	Блок радиуправления
9	Аккумулятор	Блок радиуправления
10	Насос и пропорциональный клапан для подачи воды в системе Mist Cooler	Блок для воды

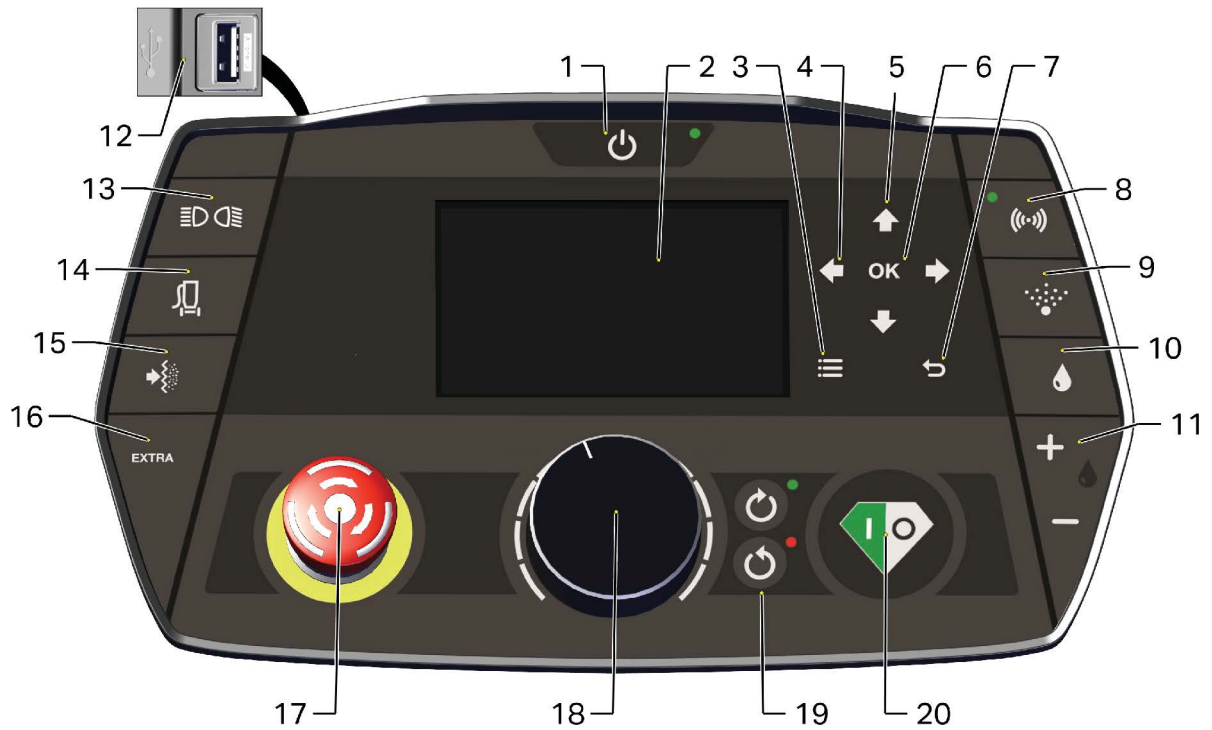
### 4.3 Шкаф управления



G003371

№	Обозначение	Описание
1	F1	Миниатюрные автоматические выключатели 2 x 5 А для источника питания
2	Системная плата	
	F2	Предохранитель на 4 А, панель управления
	F3	Предохранитель на 4 А, система GPS
	F4	Предохранитель на 4 А, система подачи и распыления воды
	F5	Предохранитель на 4 А, система радиуправления и охлаждающие вентиляторы
	F6	Предохранитель на 4 А, дополнительное оборудование
	F7	Предохранитель на 4 А, дополнительное оборудование
	F8	Главный предохранитель на 20 А, управляющее напряжение
3	U2	Источник питания
4	U1	Преобразователь частоты
5	K1	Контакт
6	Z1	Фильтр для обеспечения магнитной совместимости

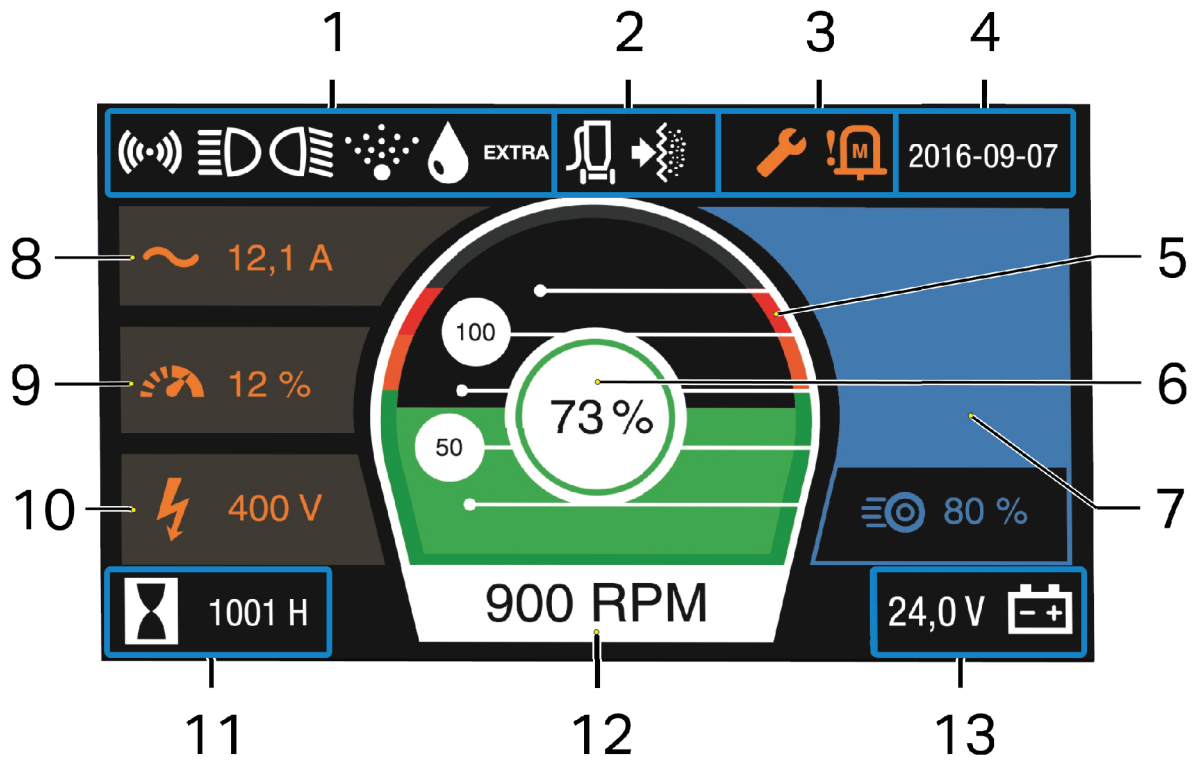
## 4.4 Описание органов управления на панели управления (ЧМИ, человеко-машинный интерфейс)



G003353

№	Функция	Описание
1	Включение и выключение	Кнопка включения и выключения машины
2	Информационная панель	См. Информационная панель стр. 27.
3	Кнопки меню	Меню
4		Влево и вправо: навигация по меню; изменение параметров эксплуатации.
5		Вверх и вниз: навигация по меню; включение и выключение ночной панели.
6		ОК: навигация по меню; обнуление счетчика пробега (при долгом нажатии).
7		Назад
8	Радиосвязь	Включение и выключение
9	Система Mist Cooler	Включение и выключение
10	Подача воды	Включение и выключение
11		Увеличение и уменьшение
12	Порт USB	Используется, например, для зарядки мобильного телефона.
13	Дополнительное оборудование	См. инструкции по работе с дополнительным оборудованием
14	Система управления пылеуловителем	Зарезервировано для функций, которые появятся в будущем.
15		
16	Дополнительное оборудование	Включение и выключение
17	Аварийный выключатель	См. Аварийный выключатель стр. 41.
18	Скорость шлифования	Увеличение и уменьшение скорости шлифования.
19	Направление шлифования	По часовой стрелке или против часовой стрелки
20	Шлифовка	Запуск и останов.

### 4.5 Информационная панель



G003354

№	Символ	Обозначение	Описание
1		Радио	Индикатор включен, когда машина работает в режиме радиуправления. В этом режиме на панели управления машины работают только кнопка аварийного выключателя и кнопка радиуправления.
		Дополнительное оборудование	Загорается, когда включено дополнительное оборудование.
		Дополнительное оборудование	Загорается, когда включено дополнительное оборудование.
		Система Mist Cooler	Индикатор включен, когда активна система Mist Cooler. При низком уровне воды в канистре цвет индикатора меняется на желтый.
		Подача воды	Индикатор включен, когда активна система подачи воды.
		Дополнительное оборудование	Индикатор включен, когда активен выход дополнительного оборудования.
2		Пылеуловитель	Орган управления для функций, которые появятся в будущем.
3		Обслуживание	Этот индикатор начинает светиться оранжевым цветом за 50 часов (или за 2 недели) до запланированного технического обслуживания. При несоблюдении интервала между циклами технического обслуживания индикатор будет светиться красным цветом.
		Внимание!	Символ «Внимание!» включается при наличии предупреждений или неисправностей в системе. Символ указывает на тип неисправности.
4		Время	Отображает время и дату.
5		Измеритель мощности: доступная мощность	Отображает величину доступной мощности.



№	Символ	Обозначение	Описание
6		Измеритель мощности: используемая мощность	Индикатор уровня и кольцо вокруг значения меняют свой цвет в зависимости от того, какая доступная мощность используется. Кольцо имеет зеленый цвет, когда мощность, используемая для шлифования, находится в пределах 0–100 %, желтый — когда этот показатель находится в пределах 100–115 %, и красный, когда он превышает 115 %.
7		Поток воды и скорость перемещения	Поток воды: 0–100 %, скорость перемещения: 0–15 м/мин.
8		Ток	Отображает ток двигателя.
9		Перегрузка и защита от перегрузки	Индикатор перегрузки. Включается при значении 90 %. При значении 100 % машина выключается.
10		Напряжение	Отображает напряжение в электросети.
11		Параметры эксплуатации	Отображает время эксплуатации (ч), расстояние (м) и расход электроэнергии (кВт•ч).
12		Скорость шлифования	Отображает частоту вращения шлифовальных дисков.
13		Управляющее напряжение	Отображает управляющее напряжение машины. Отображает напряжение на аккумуляторе, когда машина питается только от аккумуляторов.

## 4.6 Панель для подключения оборудования



G003396

Символ	Подключаемое оборудование
	Панель управления
	Радиоприемник
	Шина CAN
	Дополнительное оборудование, 24 В
	Дополнительное оборудование 2. Предназначено для оборудования, которое появится в будущем.
	Система Mist Cooler
	Клапан подачи воды
	Охлаждающие вентиляторы
	Система GPS
	Дополнительное оборудование

## 5 Эксплуатация

### 5.1 Общие сведения

В следующем разделе описан порядок смены головок и эксплуатации шлифовальной машины. В этом разделе не рассматриваются технические аспекты шлифования, такие как выбор головок и т. п.

Дополнительные сведения о доступных головках см. на веб-сайте компании HTC по адресу [www.htc-floorsystems.com](http://www.htc-floorsystems.com).

### 5.2 Установка ручки

**ВНИМАНИЕ!**

---

Риск раздробления.

Риск травм.

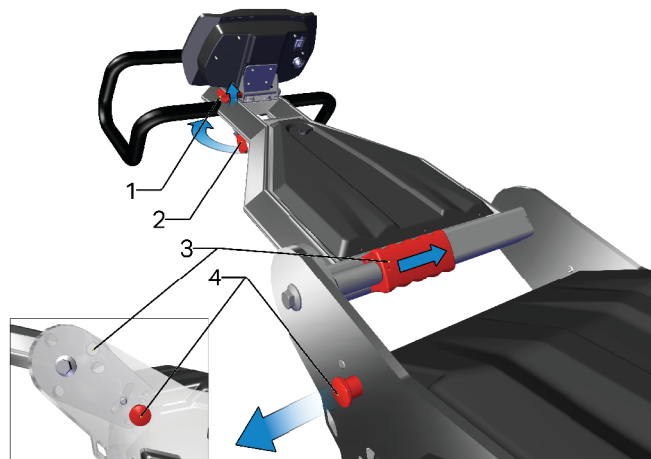
---

**ПРИМЕЧАНИЕ!**

---

При регулировке ручки установите ее в нужное положение и надежно зафиксируйте замок ручки.

---



G003430

№	Описание
1	Регулировка положения системы ЧМИ
2	Регулировка положения ручки
3	Грубая настройка положения ручки
4	Точная настройка положения ручки

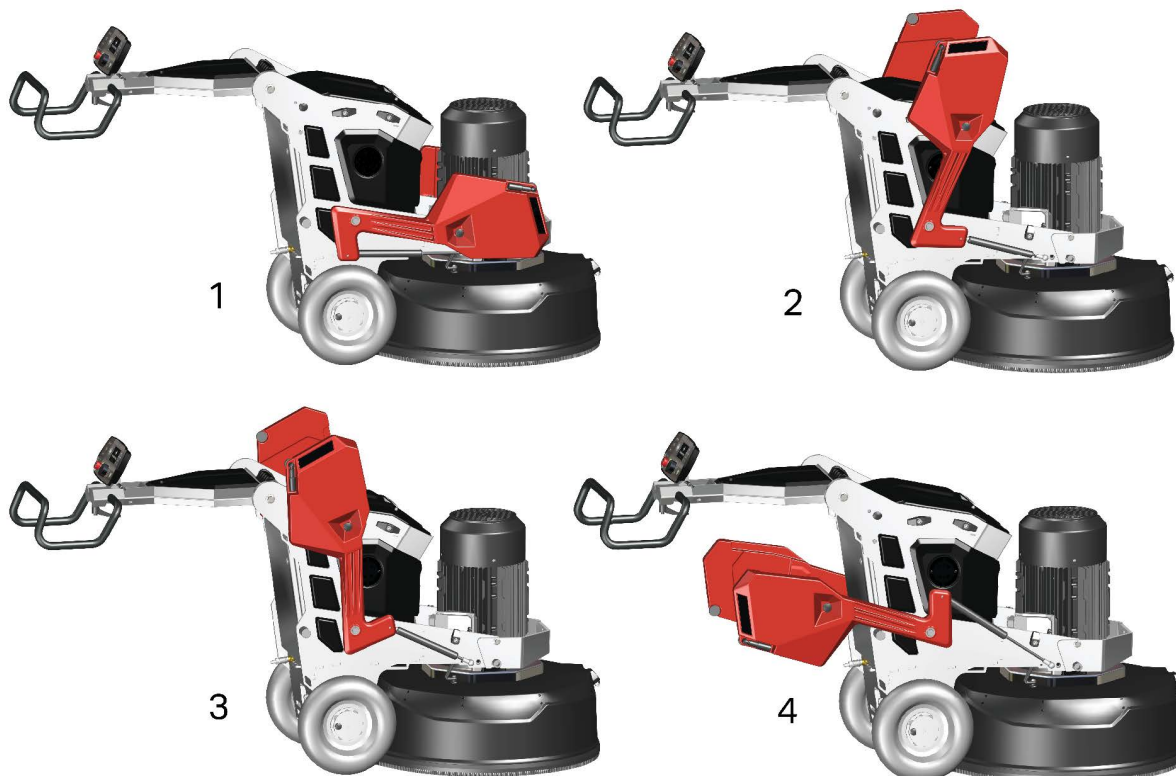
Настройте рабочую высоту ручки, используя доступные органы регулировки.



G003209

№	Описание
1	Позиция ручки 1
2	Позиция ручки 2
3	Позиция ручки 3
4	Позиция ручки 4

## 5.3 Работа с грузами



G003189

№	Грузы в различных позициях
1	Позиция груза 1
2	Позиция груза 2
3	Позиция груза 3
4	Позиция груза 4

Машина оснащена двумя грузами, которые облегчают смещение центра тяжести машины. Каждый груз оснащен стопорным штифтом, позволяющим опустить его и зафиксировать в трех позициях, а также переместить назад.

- Потяните штифт наружу, возьмитесь за ручку и переместите груз. Отпустите штифт, и он зафиксируется в следующем положении.

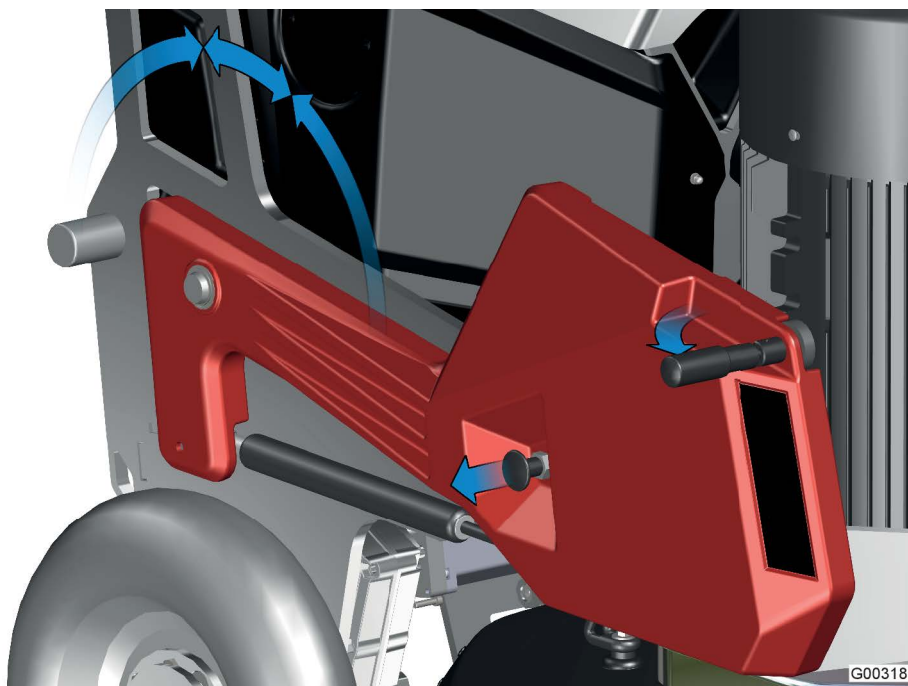


### ВНИМАНИЕ!

Риск раздробления.

Риск травм.

При регулировке положения груза убедитесь в том, что штифт фиксирует его в необходимом положении. Убедитесь в том, что когда груз заблокирован, по бокам машины нет свободного пространства. Риск разблокировки замка.



### СОВЕТ

Если машиной трудно управлять, это может быть вызвано неправильным положением грузов. Сложите грузы вверх или назад, чтобы разгрузить шлифовальную головку.

Чтобы сделать давление при шлифовании максимальным, следует переместить грузы в положение 1, а чтобы минимальным — в положение 4 (см. стр. 35 и технические характеристики).

Если машиной трудно управлять, это может быть вызвано неправильным положением грузов. Поднимите грузы в положение 2, 3 или 4, чтобы уменьшить давление на шлифовальную головку. Во избежание неравномерного шлифования убедитесь в том, что грузы находятся в одинаковых положениях по обеим сторонам.

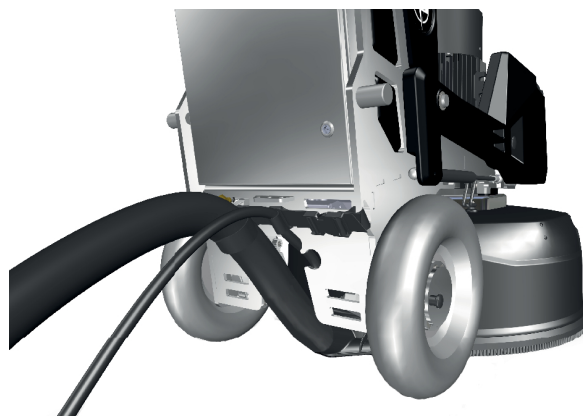


## 5.4 Устройство для ослабления натяжения кабелей и шлангов

На машине имеются два альтернативных устройства для ослабления натяжения кабелей и шлангов. Используйте устройство, лучше всего подходящее для выполняемых работ. Убедитесь в том, что натянутые шланги не оказывают влияния на крышку.



G003307



G003308

## 5.5 Доступ к шлифовальным головкам



### **ВНИМАНИЕ!**

Риск раздробления.

Существует риск травм и механических повреждений.

Перед выполнением каких-либо работ по очистке, техническому обслуживанию, замене головок или ремонту отключите машину от электросети.

Поднимите ручку в положение 3, как описано в разделе «Положения ручки» на стр. 34.

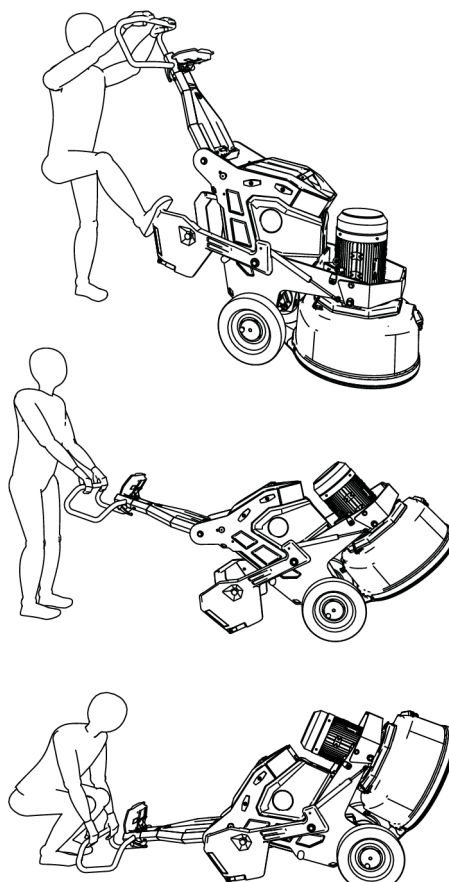
Опустите грузы назад и поставьте ногу на один из грузов. См. раздел «Положения ручки» на стр. 34.

Машина может оказаться тяжелой для вас. С помощью функции точной регулировки вы можете настроить ручку так, как вам удобно (см. раздел «Положения ручки» на стр. 34).

Аккуратно наклоняйте машину назад, пока грузы не коснутся пола.

Еще больше наклоните машину назад, пока она не коснется пола.

Убедитесь в том, что машина лежит, опираясь на ручку.



G003266

## 5.6 Установка шлифовальных головок



### ВНИМАНИЕ!

Высокая температура

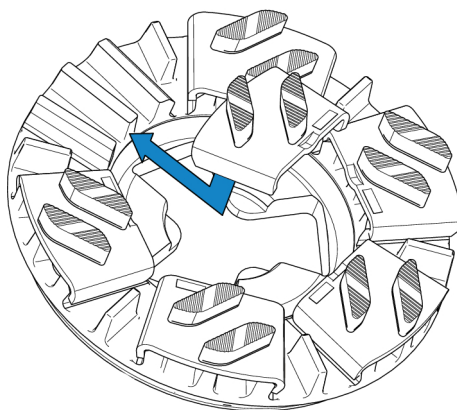
Риск запыления



### ПРИМЕЧАНИЕ!

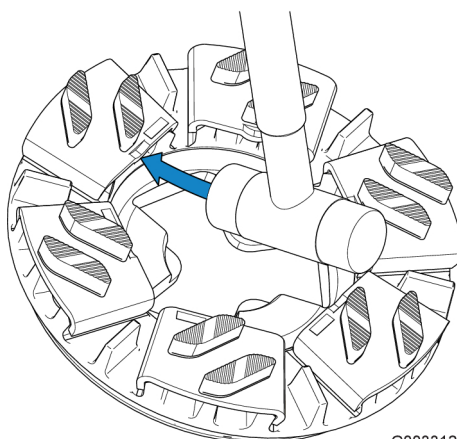
Обратите внимание на направление вращения шлифовальных дисков.

Задвиньте новую шлифовальную головку по диагонали сверху вниз в соответствующий направляющий паз держателя. Затем полностью втолкните головку в паз.



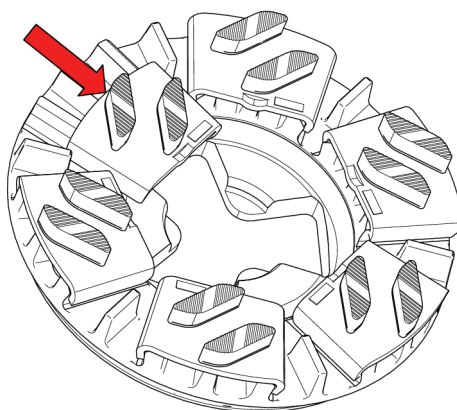
G003311

Зафиксируйте шлифовальную головку в держателе несколькими легкими ударами молотка.



G003312

При замене шлифовальной головки выбейте ее из держателя несколькими легкими ударами молотка, чтобы открылся механизм фиксации. Затем извлеките головку из направляющего паза.



G003310

## 6 Шлифование

Подключите пылеуловитель к машине. Дополнительные сведения о доступных моделях пылеуловителей см. на веб-сайте компании HTC по адресу [www.htc-floorsystems.com](http://www.htc-floorsystems.com).

Установите ручку в рабочее положение (см. стр. 34).



### **ВНИМАНИЕ!**

---

Риск травм.

Не допускайте попадания кабеля во вращающиеся головки.

---



### **ПРИМЕЧАНИЕ!**

---

Внимательно осмотрите пол и уберите все выступающие предметы, например арматурные стержни или болты, а также мусор, который может попасть в машину.

---

### 6.1 Маневрирование с использованием панели управления

Во время шлифовки в ручном режиме машина перемещается вперед по поверхности пола, и для контроля обработки используется панель управления.

Описание этой панели см. в разделе «Описание органов управления на панели управления (ЧМИ, человеко-машинный интерфейс)» на Описание органов управления на панели управления (ЧМИ, человеко-машинный интерфейс) стр. 25.

### 6.1.1 Ручное управление



Убедитесь в том, что аварийный выключатель (1) не активирован. Если это не так, поверните выключатель по часовой стрелке (согласно рисунку на выключателе).

Нажмите кнопку *включения и выключения* (2).

Если вы собираетесь выполнять сухую шлифовку, запустите пылеуловитель.

Выберите направление вращения (3).

С помощью рукоятки (4) задайте скорость вращения шлифовальных дисков.

Запустите шлифование, нажав кнопку (5).

Если машина не используется, нажмите кнопку включения и выключения на 3 секунды, чтобы выключить ее.

### 6.1.2 Аварийный выключатель

Аварийный выключатель следует применять только в чрезвычайных ситуациях, так как его использование сокращает срок службы электрических компонентов машины.

При нажатии аварийного выключателя питание всех движущихся частей машины прекращается. Чтобы сбросить аварийный выключатель, поверните его по часовой стрелке. После этого можно запустить машину.

## 6.2 Упрощение работы

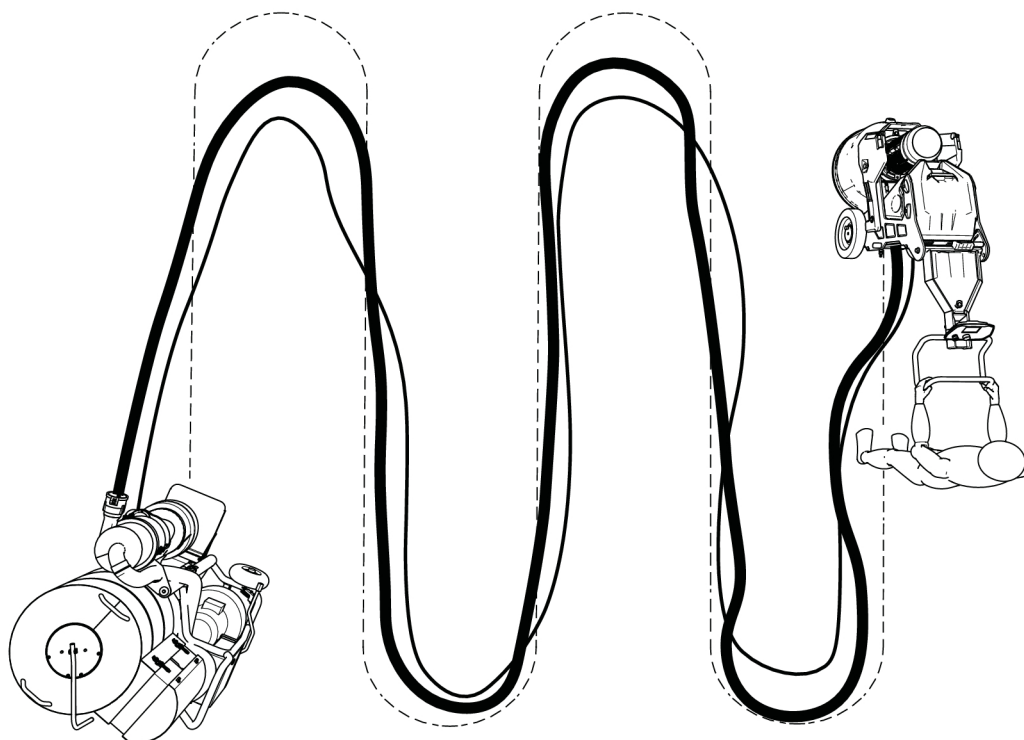


### ВНИМАНИЕ!

Риск травм.

Не допускайте попадания кабеля во вращающиеся головки.

Чтобы убрать всасывающий шланг пылеуловителя и кабель питания из рабочей зоны, их можно расположить так, как показано на рисунке ниже.



G003145



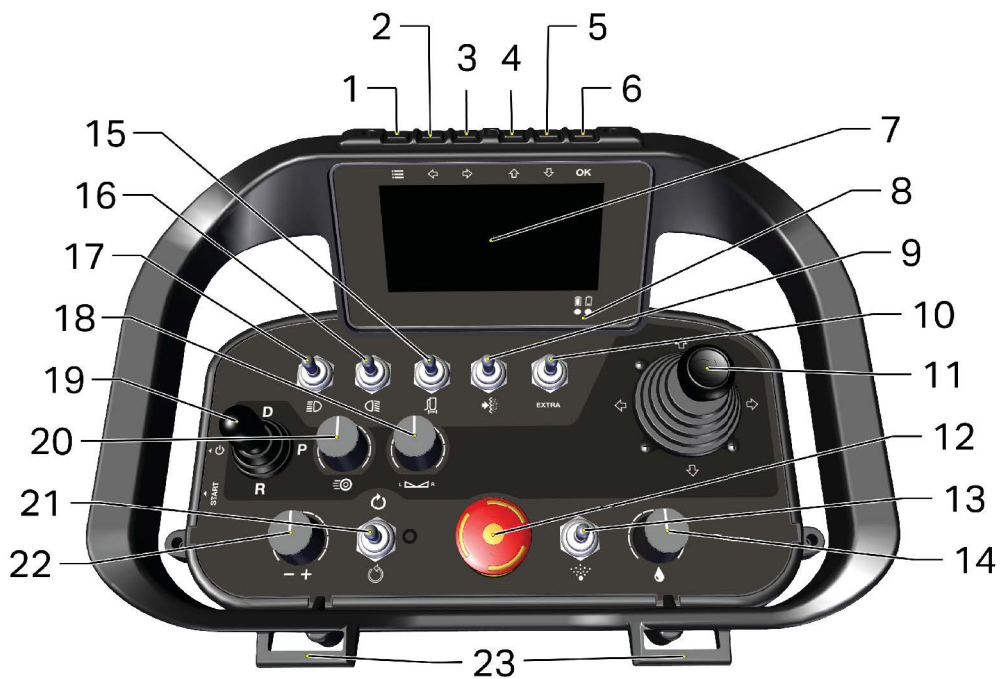
### СОВЕТ

Расположив шланг и кабель как показано на рисунке, можно избежать остановок для их перемещения.

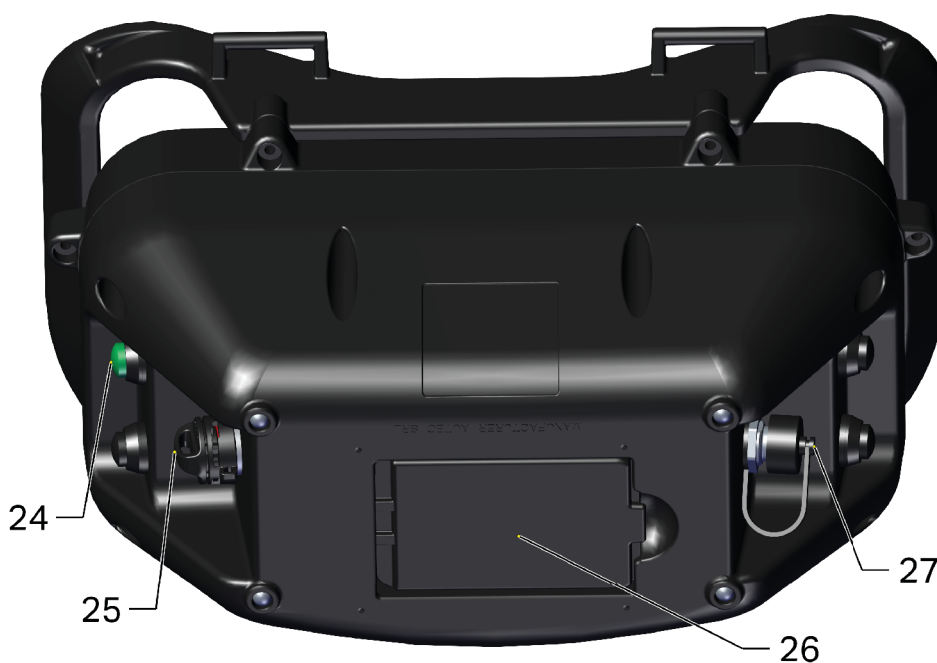
# 7 Дополнительное оборудование

## 7.1 Блок радиуправления

### 7.1.1 Описание органов управления: пульт дистанционного управления



G003362



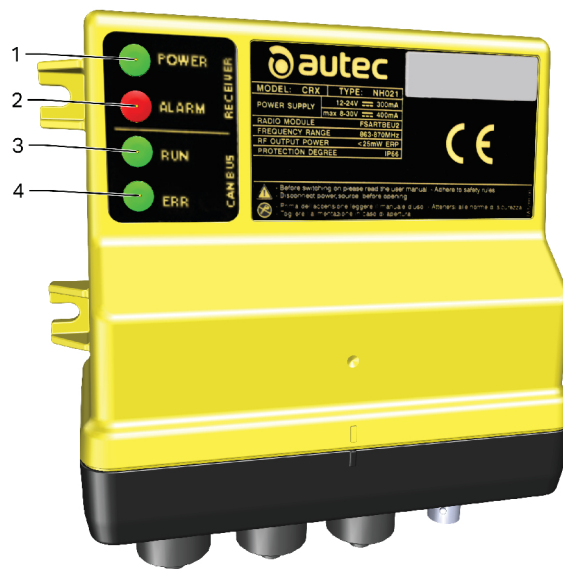
G003363

№	Функция	Описание
1	Кнопки меню	Зарезервировано для функций, которые появятся в будущем.
2		Влево и вправо: навигация по меню; изменение параметров эксплуатации.
3		
4		Влево и вправо: навигация по меню; изменение экранной заставки.
5		
6		Зарезервировано для функций, которые появятся в будущем.
7	Дисплей	См. раздел Информационная панель стр. 27.
8	Зеленый светодиодный индикатор	Не светится, когда машина выключена.
		Часто мигает, когда машина работает, но не установлена связь по радиоканалу.
	Медленно мигает, когда машина работает и установлена связь по радиоканалу.	
8	Красный светодиодный индикатор	Не светится, когда в машине нет неисправностей.
		Светится, когда нажат аварийный выключатель либо переключатель направления движения или переключатель направления шлифования находится в неправильном положении. Мигает при низком уровне заряда аккумулятора.
9	Система управления пылеуловителем	Зарезервировано для функций, которые появятся в будущем.
10	Дополнительное оборудование	Включение и выключение
11	Джойстик	Служит для поворота машины вправо или влево, а также для управления скоростью и направлением движения.
12	АВАРИЙНЫЙ ВЫКЛЮЧАТЕЛЬ	См. раздел Аварийный выключатель стр. 41.
13	Включение и выключение системы Mist Cooler	Включение и выключение
14	Подача воды	Включение и выключение, а также регулировка количества подаваемой воды.



№	Функция	Описание
15	Система управления пылеуловителем	Зарезервировано для функций, которые появятся в будущем.
16	Переднее освещение	Дополнительное оборудование.
17	Заднее освещение	Дополнительное оборудование.
18	Смещение (влево или вправо)	Регулировка компенсации дрейфа.
19	Управление движением	Орган управления для движения вперед ( <b>D</b> ), назад ( <b>R</b> ) или включения стояночного тормоза ( <b>P</b> ).
20	Скорость передвижения	Регулировка скорости передвижения.
21	Направление шлифования	Управление шлифованием. Шлифование по часовой стрелке, шлифование выключено, шлифование против часовой стрелки. Для шлифования против часовой стрелки переведите переключатель в верхнее положение.
22	Скорость шлифования	Регулировка скорости шлифования
23	Скобы для подвешивания	Предназначены для подвешивания на поясной или плечевой ремень.
24	Радиосвязь	Включение радиоканала.
25	Клавиша S	Включение и выключение радиосистемы. Действует как ключевой код для радиосистемы.
26	Аккумулятор	Сведения о том, как заряжать аккумулятор, см. в разделе Зарядка стр. 48.
27	Разъем для системы проводного дистанционного управления	Проводное дистанционное управление применяется в условиях, когда использовать радиоуправление невозможно.

### 7.1.2 Радиоприемник



G003442

№	Светодиодный индикатор	Состояние индикатора	Описание
1	POWER (Питание)	Не светится	На приемник не подается питание.
		Светится	На приемник подается питание, но радиоканал не работает.
		Мигает	На приемник подается питание, работает радиоканал.
2	ALARM (Тревога)	Не светится	Приемник работает правильно.
		Светится	Приемник работает неправильно.
		Мигает	Неисправность в цепи аварийного выключателя.
3	RUN (Работа)	Не светится	Включен обмен данными по шине CAN.
		Светится	Приемник не передает команды по шине CAN.
		Мигает	Приемник подключился к сети шины CAN.
4	ERR (Ошибка)	Не светится	Шина CAN в порядке.
		Светится	Шине CAN не удается подключиться к контроллеру шины CAN.
		Мигает	Шина CAN не работает.

### 7.1.3 Зарядка

#### Аккумулятор машины

Если выключатель аккумулятора замкнут (повернут по часовой стрелке), то аккумулятор машины будет заряжаться.

При управлении перемещением машины с помощью системы дистанционного управления выключатель аккумулятора должен быть замкнут.

Если машина подключена к электросети, выключатель аккумулятора можно не размыкать.

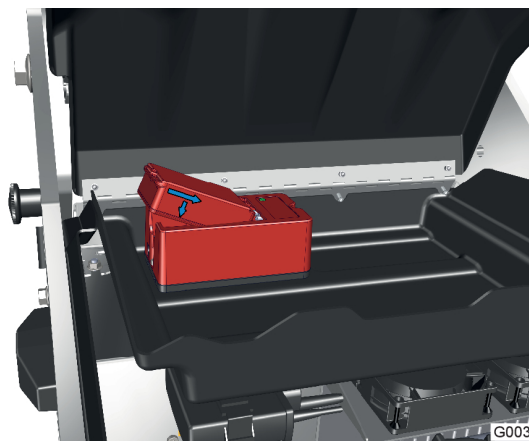
Если машина не используется (а также во время ее транспортировки или хранения) выключатель аккумулятора должен быть разомкнут.



G003306

#### Аккумулятор радиосистемы

Батарея пульта дистанционного управления заряжается с помощью зарядного устройства, когда машина подключена к электросети, а также от аккумуляторов.



G003220

### 7.1.4 Эксплуатация

В режиме радиуправления маневрирование осуществляется с помощью пульта дистанционного управления. Описание пульта см. в разделе Описание органов управления: пульт дистанционного управления стр. 43.

При работе в режиме радиуправления машина перемещается вперед с помощью приводных двигателей. С точки зрения условий работы режим радиуправления предпочтительнее.

Прежде чем приводить машину в движение, убедитесь в том, что замки колес отключены (см. раздел Блокировка колес стр. 49).

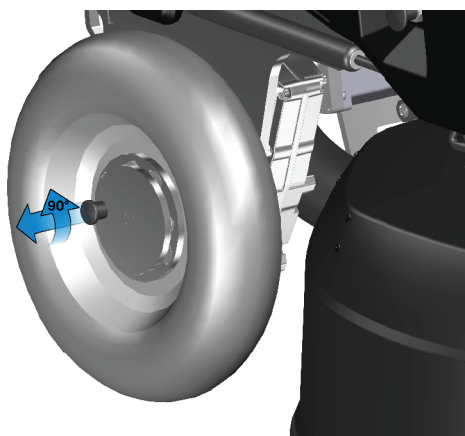
**ВНИМАНИЕ!**

Существует риск травм и механических повреждений.  
Всегда следите за машиной.

**7.1.5 Блокировка колес**

Машины с радиуправлением оснащены блокирующими механизмами, установленными на каждом колесе. Замки колес используются для подключения колес машины к приводным двигателям и отключения от них. В заблокированном положении приводные двигатели соединены с колесами, т. е. машину можно привести в движение только с помощью приводных двигателей с панели управления или пульта радиуправления.

Отключите колеса от приводных двигателей, вытянув стопорные штифты. Поверните стопорные штифты на 90 градусов и отпустите их, чтобы они зафиксировались.

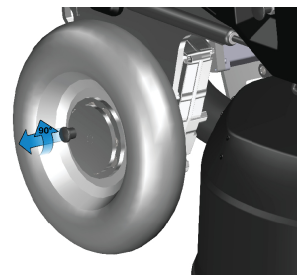


G003273

## 7.2 Система радиуправления

### Включение и отключение блокировки колес

См. раздел Блокировка колес стр. 49.



G003273

### Выключатель аккумулятора

Сведения об использовании выключателя аккумулятора см. в разделе Зарядка стр. 48.

### Пульт дистанционного управления

Убедитесь в том, что аварийный выключатель (5) отключен, переключатель D-P-R (Движение, парковка, движение назад) находится в положении Р (Парковка), а переключатель шлифовальных головок находится в положении 0 (Выкл.).

Нажмите кнопку *On/Off (Вкл./выкл.)* (6) и подождите, пока запустится дисплей на пульте дистанционного управления.

Проверьте уровень заряда аккумулятора (7) на дисплее. При низком уровне заряда замените аккумулятор. Аккумулятор заряжается в машине (см. раздел Отсек для хранения стр. 22).



G003240

### Панель управления

На панели управления нажмите кнопку радиоканала (1).

На панели управления включатся индикатор на кнопке (2) и символ на дисплее (3).

### Пульт дистанционного управления

Нажмите кнопку радиоканала (8), после чего будет установлена связь между пультом дистанционного управления и машиной.

После включения радиоканала частота мигания светодиодного индикатора (7) возрастет до 1 раза в секунду.

Теперь машина находится в режиме радиуправления, и на панели работают только аварийный выключатель (4) и кнопка радиуправления (1).



G003237

## Шлифовка

Настройте скорость шлифования с помощью рукоятки (10). Заданное значение отображается на дисплее.

Настройте скорость перемещения машины с помощью рукоятки (11). Заданное значение отображается на дисплее.

Выберите направление вращения (12) при шлифовании. Машина начнет шлифование.

Выберите направление перемещения с помощью рычага FWD/REV (Вперед/назад) (13).

При необходимости можно изменить скорость (15). Вы можете увеличить скорость или изменить направление движения на той же скорости.

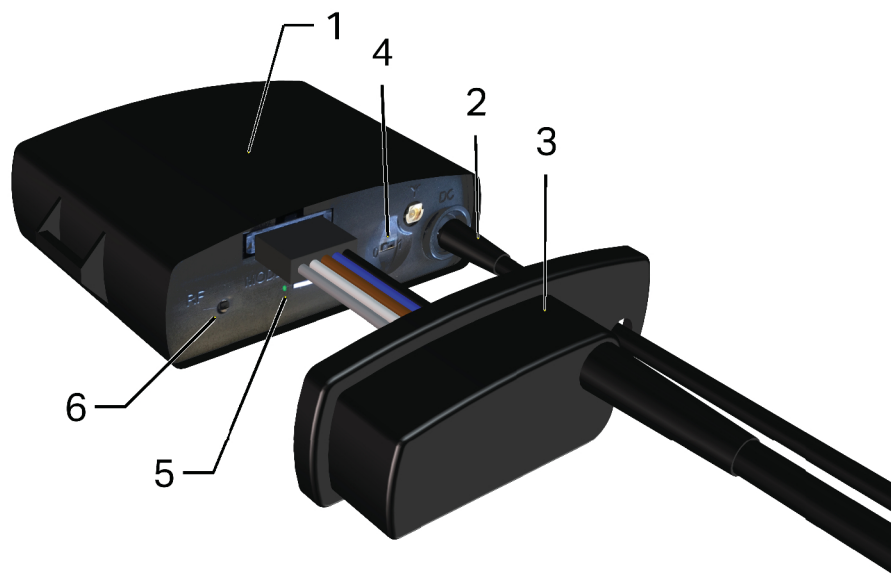
При необходимости отрегулируйте смещение для шлифовки с помощью рукоятки (14).



## 7.3 GPS-трекер

### 7.3.1 Запуск

- 1 Запускайте GPS-трекер вне помещения, чтобы позиционированию не мешали никакие препятствия.
- 2 Запустите шлифовальную машину с помощью кнопки *On/Off* (Вкл./выкл.) .
- 3 Снимите GPS-трекер (1) с держателя, освободите крышку (3) и втолкните кабель питания (2).
- 4 Запустите GPS-трекер, переместив выключатель питания (4) на GPS-трекере в положение 1 (Вкл.). Подождите, пока не включится зеленый светодиодный индикатор (6). На запуск GPS-трекера может потребоваться до 30 секунд.
- 5 Плотно установите крышку (3) на место.
- 6 Установите GPS-трекер в держатель на шлифовальной машине. Убедитесь в том, что кабели не расположены напротив охлаждающего радиатора вентилятора.



- 7 На определение положения у GPS-трекера уходит приблизительно 2 минуты. Для этого процесса **не предусмотрено** никакого индикатора.
- 8 Позвоните на мобильный номер GPS-трекера (см. конверт, входящий в комплект поставки) с любого мобильного телефона. После пары гудков вызов разъединится, а через несколько минут вы получите текстовое сообщение со сведениями о дате, времени (в формате GMT) и положении, а также со ссылкой на карту, на которой отмечено положение GPS-трекера (необходимо подключение к Интернету).
- 9 Для зарядки внутреннего аккумулятора GPS-трекера машина должна быть подключена к электросети не менее 8 часов.

### 7.3.2 Регистрация



#### ПРИМЕЧАНИЕ!

Пока GPS-трекер не будет зарегистрирован, вам не удастся активировать функции сигнализации и кто угодно сможет отслеживать его положение.



#### ПРИМЕЧАНИЕ!

В комплект поставки входит SIM-карта с тарифным планом SEK 100 от оператора Telenor. За пределами Швеции проще всего приобрести SIM-карту местного оператора мобильной связи, чтобы уменьшить расходы и упростить работу.

Зарегистрируйте GPS-трекер на сайте <https://db.redknows.com/MiniFinder/default.php>.



Вам потребуется ввести указанные ниже сведения.

- Номер мобильного телефона, который будет обращаться к GPS-трекеру.
- Размер сигнализации Geofence.
- Чувствительность датчика вибрации.
- Время пробуждения GPS-трекера (периодичность определения местоположения).
- Единица измерения скорости.
- Способ передачи информации о положении в текстовом сообщении: ссылка на карту или данные о широте и долготе.
- Активируйте функцию сигнализации, чтобы GPS-трекер сообщал о том, что напряжение источника питания, к которому он подключен, ниже заданного уровня.
- Активация сигнализации при отключении внешнего источника питания.

### 7.3.3 Использование

GPS-трекер позволяет использовать указанные ниже функции.

- Блокировка доступа к шлифовальной машине для неавторизованных пользователей (то же, что и кодовая сигнализация на экране).
- Отслеживание шлифовальной машины, получение сведений о ее местоположении.
- Сигнализация о вибрации, которая активируется при воздействии на машину.
- Сигнализация Geofence, которая активируется, если машина выходит пределы заданной области.
- Сигнализация о питании, которая активируется, если напряжение на аккумуляторе машины ниже 24 В, аккумулятор отсоединен или уровень заряда внутреннего аккумулятора GPS-трекера ниже 20 %.
- SOS: сигнал тревоги, отправляемый на заданный номер телефона.

Все команды можно подавать как с пульта дистанционного управления, так и через текстовые сообщения. У этих двух способов есть важное отличие.

Если для активации сигнализации Geofence или сигнализации от датчика используется пульт дистанционного управления, машина будет заблокирована. Чтобы разблокировать ее, необходимо включить дежурный режим на пульте дистанционного управления или использовать ПИН-код (см. руководство к машине).

Сигнал тревоги в виде текстового сообщения отправляется на номера мобильных телефонов, введенных на веб-сайте GPS-трекера. Дополнительные сведения см. в руководстве для GPS-трекера.

### 7.3.4 GSM-карта

GPS-трекер обменивается данными через сеть GSM, и для его работы необходима SIM-карта. Если вы покупаете систему сигнализации в Швеции, SIM-карта входит в комплект поставки и готова к работе, так что вы можете сразу ее использовать.

Если вам необходимо использовать другую SIM-карту, настройте ее указанным ниже образом.

- Для SIM-карты должна быть включена функция определения номера входящего звонка.
- Функция голосовой почты должна быть **выключена**.
- Для SIM-карты должна быть **выключена** функция запроса ПИН-кода.

SIM-карты большинства операторов отлично подходят для работы с GPS-трекером. Исключение составляют операторы, предоставляющие только 3G-интернет. Используя предоплаченные карты, вы можете избежать ежемесячной абонентской платы, но контрактные SIM-карты работают не хуже.

При покупке SIM-карты убедитесь в том, что она соответствует всем условиям, вставив ее в мобильный телефон.

- Выключить функцию запроса ПИН-кода обычно можно в меню параметров мобильного телефона. Если вам нужна помощь, свяжитесь со службой поддержки оператора мобильной связи.
- Вы можете проверить, включены ли для SIM-карты функции голосовой почты и определения номера абонента, позвонив на ее номер с другого телефона: посмотрите, отображается ли номер входящего звонка на дисплее, и проверьте, включается ли голосовая почта.

### 7.3.5 Пульт дистанционного управления

Выполните указанные ниже действия.

- 1 Проверьте, запущен ли GPS-трекер (находится ли выключатель питания в положении 1).
- 2 Нажмите кнопку обучения пульта дистанционного управления (6). Включится зеленый светодиодный индикатор RF (Радиоканал) рядом с кнопкой обучения пульта дистанционного управления.
- 3 Если светодиодный индикатор RF светится, нажмите любую кнопку на пульте дистанционного управления. Индикатор RF выключится и снова включится, сигнализируя об успешном сопряжении.
- 4 Подождите, пока зеленый светодиодный индикатор RF не выключится.
- 5 Теперь сопряжение выполнено, и вы можете использовать пульт дистанционного управления.

Проверьте успешность сопряжения, нажав кнопку на пульте дистанционного управления. При нажатии любой кнопки зеленый светодиодный индикатор, расположенный рядом с надписью *RF (Радиоканал)* на GPS-трекере, загорается.

#### Обучение нескольких пультов дистанционного управления

При включенном светодиодном индикаторе RF (Радиоканал), как указано в действии 3 выше, нажмите любую кнопку на всех пультах дистанционного управления, для которых необходимо выполнить сопряжение с GPS-трекером. Убедитесь в том, что при

нажатию кнопки на пульте дистанционного управления светодиодный индикатор RF выключается, а затем включается, подтверждая сопряжение.

## 7.4 Блок для воды

### 7.4.1 Система Mist Cooler

Машины компании HTC можно оснастить системой Mist Cooler, предназначенной для эффективного охлаждения шлифовальных головок. Кроме того, система Mist Cooler доступна в качестве дополнительного оборудования, и ее можно заказать после приобретения машины.

Система Mist Cooler создает тонкую водяную пыль, разбрызгиваемую на пол через сопло. Она предназначена для улучшения шлифования, хотя сухое шлифование можно выполнять и со стандартным пылеуловителем. Вода охлаждает головку и повышает эффективность шлифования. Система Mist Cooler уменьшает засаливание алмазных шлифовальных головок.

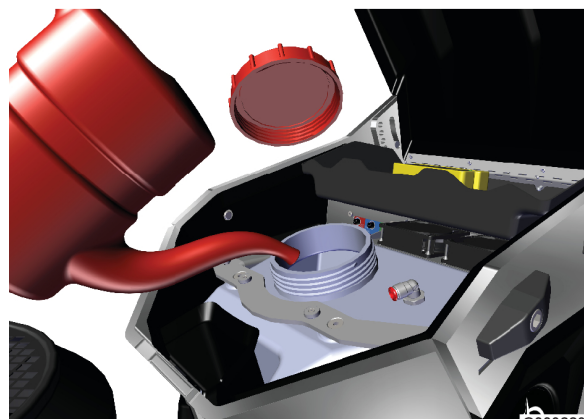
В системе используется вода, поступающая из канистры. При низком уровне воды цвет символа распыления становится желтым.

### Шлифование

Установите на машину требуемую головку.

Переведите ручку в рабочее положение.

Заполните бак холодной водой.



G003223

Запустите систему Mist Cooler, нажав соответствующую кнопку на панели управления. Когда система активна, на дисплее загорается символ системы Mist Cooler.

По окончании шлифования Mist Cooler выключается. Если система Mist Cooler еще активна, об этом сообщает мигающий символ. Чтобы активировать систему, нажмите кнопку еще раз.



G003252

Чтобы выключить систему Mist Cooler после завершения шлифования, нажмите ту же кнопку.



G003225

## 7.4.2 Мокрое шлифование



### ПРИМЕЧАНИЕ!

Убедитесь в том, что вода подается только в процессе шлифования. При мокром шлифовании всегда используйте систему всасывания жидкости.

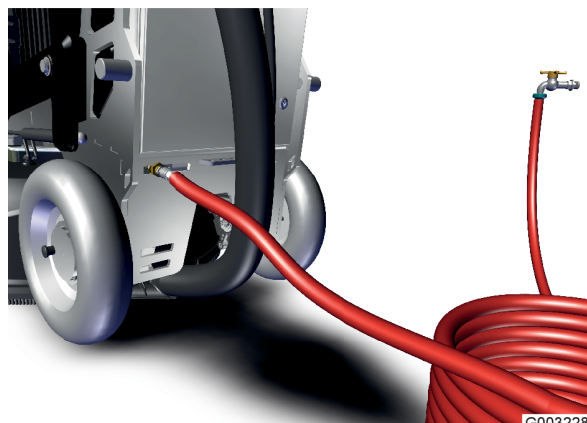
Мокрое шлифование с использованием воды применяется при шлифовании пола из материала, трудно поддающегося шлифовке. Кроме того, такой способ позволяет улучшить качество работы или снизить температуру в процессе шлифования.

### Шлифование

Переведите ручку в рабочее положение. См. стр. 34.

Подключите воду с помощью быстроразъемного соединения, расположенного на задней части машины. Сведения о давлении и максимальном расходе см. в разделе Технические характеристики стр. 70.

Для контроля потока воды используется пропорциональный клапан с электрическим управлением.



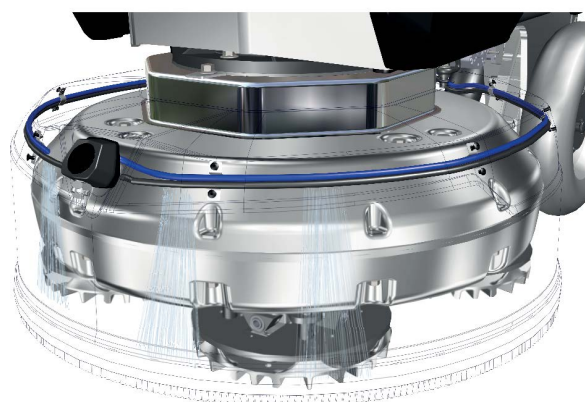
G003228

Чтобы включить поток воды, нажмите соответствующую кнопку на панели управления. Увеличить или уменьшить поток воды можно с помощью кнопок + и - соответственно.



G003253

Вода разбрызгивается через щели на шланге под крышкой.



G003229

# 8 Техническое обслуживание и ремонт

## 8.1 Общие сведения

**ВНИМАНИЕ!**

---

Движущиеся части. Высокий уровень шума.

Риск травм.

Всегда используйте средства личной защиты.

---

**ВНИМАНИЕ!**

---

Электрический ток.

Существует риск травм и механических повреждений.

Перед выполнением каких-либо работ по очистке, техническому обслуживанию, замене головок или ремонту отключите машину от электросети.

---

## 8.2 Очистка



### ПРИМЕЧАНИЕ!

---

Повреждения из-за влажности.

Риск механических повреждений.

Для очистки машины можно использовать только холодную воду без добавления химикатов.

Для очистки шлифовальных головок используйте только устройства для очистки под высоким давлением.

---

- После работы с машиной всегда очищайте ее. Для очистки шлифовальных головок используйте только устройства для очистки под высоким давлением, а для очистки остальной части машины — шланг с водой и губку.
- Очистку электрошкафа, охлаждающего вентилятора и охлаждающего радиатора выполняйте с помощью пылесоса.

## 8.3 Действия, выполняемые перед каждым процессом шлифования

- Проверьте держатель головки на отсутствие повреждений и трещин. Замените поврежденные узлы машины (если таковые имеются).

## 8.4 Ежедневные операции

- Проверьте работоспособность аварийного выключателя.
- Проверьте работоспособность аварийного выключателя на пульте дистанционного управления.
- Проверьте износ шлифовальных головок: неестественный или неравномерный износ может указывать на повреждение держателя.
- Проверьте держатель инструмента и держатель шлифовальных головок на предмет повреждений. При наличии поврежденных узлов замените их.
- Проверьте подключения шланга и кабелей. При необходимости отрегулируйте их.

## 8.5 Еженедельные операции

- Очистите машину и пульт дистанционного управления.
- Проверьте работоспособность ручки в трех различных положениях. При необходимости замените втулки.
- Проверьте работоспособность системы блокировки грузов и позиционирования блоков. При необходимости замените неисправные узлы.
- Проверьте держатели головки.

- Проверьте наклейку с предупреждениями.
- Проверьте крепление между шасси и шлифовальной головкой на наличие зазоров, износа или трещин вследствие высыхания. При необходимости замените втулки.
- Проверьте крышку (уплотнения, наличие износа, трещин). Проверьте щетки, систему экстракции, шланги и муфты.
- Электрошкаф: проверьте уплотнения.
- Электрические кабели: проверьте кабели на наличие износа, а также правильность их подключения.
- На пульте дистанционного управления проверьте резину под джойстиком и выключателями. При необходимости замените неисправные узлы.

## 8.6 Ремонт

Все ремонтные работы необходимо выполнять в сервисных центрах, авторизованных компанией HTC. Если машина требует сервисного обслуживания, обратитесь к своему дилеру. Контактную информацию см. в начале руководства.

## 8.7 Запасные части

Для ускорения поставки запасных частей при заказе указывайте модель и серийный номер машины, а также номер запасной части.

Номер модели и серийный номер машины указаны на паспортной табличке.

Номера запасных частей приведены в перечне запасных частей машины на электронном носителе, поставляемом в комплекте с машиной. При возникновении каких-либо вопросов обращайтесь к ближайшему дилеру компании HTC.

Используйте только оригинальные головки и запасные части HTC. В противном случае гарантия на машину будет аннулирована.

## 8.8 Гарантия

Чтобы избежать аннулирования гарантии, используйте только оригинальные запасные части, произведенные компанией HTC.



## 9 Устранение неисправностей

### 9.1 Общие сведения

В этой главе описаны возможные неисправности и меры по их устранению. Если вам не удастся устранить какие-либо неполадки или имеются другие неисправности, обратитесь к ближайшему дилеру. Контактную информацию см. в начале руководства.

Описание неисправности	Причина	Инструкции для пользователя
Код неисправности отображается в ЧМИ.	Активирована одна из систем сигнализации машины.	Дополнительные сведения см. в разделе «Предупреждения и сообщения об ошибках».
Машина теряет связь с другими блоками.	Не поступает сигнал шины CAN.	Проверьте подключения кабелей на панели для подключения оборудования.

### 9.2 Машина не запускается

Источник ошибки	Причина	Инструкции для пользователя
Электропитание	Неисправность в цепи питания, например в предохранителях, автоматических выключателях для защиты от короткого замыкания на землю или соединительных кабелях	Проверьте правильность напряжения входной фазы или фаз.
Источник питания	Не светится индикатор питания	Проверьте миниатюрный автоматический выключатель F1.
Системная плата	Не светится индикатор системной платы	Проверьте предохранитель.
Предохранитель	Не светится индикатор дежурного режима на панели управления	Проверьте предохранители F2 и F8.

### 9.3 Часто срабатывает предохранитель или автоматический выключатель для защиты от короткого замыкания на землю

Описание неисправности	Причина	Инструкции для пользователя
Срабатывает автоматический выключатель для защиты от короткого замыкания на землю.	Фильтр для обеспечения магнитной совместимости, кабели или конвертер	Слишком большая утечка тока или замыкание на землю.
Срабатывает предохранитель.	Слишком большая нагрузка или слишком малый номинал предохранителей	<p>Проверьте номиналы и характеристики инертности предохранителей.</p> <p>Снизьте нагрузку на машину, уменьшив давление шлифования или количество оборотов в минуту либо заменив шлифовальную головку. См. показания измерителя мощности машины.</p>

## 9.4 Машина не справляется

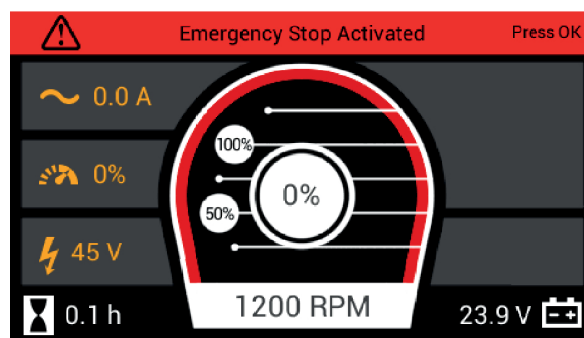
Описание неисправности	Причина	Инструкции для пользователя
Машина не справляется	Слишком большая нагрузка	Уменьшите давление шлифования.
		Если машина работает на высокой скорости, уменьшите количество оборотов в минуту, чтобы повысить ее мощность. Сведения о доступной мощности см. на измерители мощности.
		Падение напряжения; во время шлифования проверяйте показания вольтметра.
		Слишком липкое покрытие обрабатываемой поверхности.
		Ведите машину таким образом, чтобы она наполовину находилась на неочищенной, а наполовину — на очищенной поверхности. Это удалит отложения с головки.
Проверьте головки. Убедитесь, что головки правильно выбраны, исправны и правильно установлены.		

## 9.5 Предупреждения и сообщения об ошибках

### 9.5.1 Предупреждения

Сообщения об ошибках и предупреждения отображаются на машине или на пульте дистанционного управления. На дисплее сообщения с предупреждениями отображаются желтым цветом; при этом можно продолжать работу с машиной. Если речь идет об известной проблеме, отображается символ предупреждения и его описание. Чтобы очистить поле, нажмите кнопку ОК. Пока предупреждение активно, в поле символов по-прежнему будет отображаться небольшой символ. Предупреждение заносится в журнал машины.

На дисплее сообщения об ошибках отображаются красным цветом; при этом машина прекращает работу. Если это известная проблема, отображается символ предупреждения и описание ошибки. Чтобы сбросить ошибку, попробуйте нажать кнопку ОК. Ошибка заносится в журнал машины.



G003286

Символ	Внимание!	Описание неисправности	Меры
	CONTROL VOLTAGE LOW	Низкое управляющее напряжение.	Проверьте блок питания. Проверьте напряжение на аккумуляторе.
	GENERIC INVERTER WARNING (error code)	Ошибка преобразователя.	Перейдите на веб-сайт технической поддержки компании HTC.
	HEATSINK TEMPERATURE HIGH	Перегревается преобразователь частоты.	Проверьте работоспособность вентиляторов. Очистите вентиляторы и охлаждающий радиатор. Во время работы проверяйте напряжение. Уменьшите мощность шлифования.
	MOTOR OVERLOAD	Перегружен двигатель шлифовальной головки. Индикатор перегрузки показывает значение больше 90 %.	Уменьшите нагрузку на двигатель, с помощью измерителя отслеживайте ток двигателя.
	MOTOR TEMPERATURE HIGH	Перегревается двигатель шлифовальной головки.	Проверьте вентилятор охлаждения двигателя. Уменьшите нагрузку на двигатель, с помощью измерителя отслеживайте ток двигателя.

Символ	Внимание!	Описание неисправности	Меры
	POWER UNIT TEMPERATURE HIGH	Высокая температура в электрошкафу.	Очистите вентиляторы и охлаждающий радиатор. Убедитесь в том, что вентиляторы вращаются (в процессе шлифования и в течение 1 минуты после его окончания, а также когда в этом есть необходимость). Дайте машине охладиться.
	SERVICE	Обслуживание машины.	Закажите обслуживание машины в авторизованной мастерской.
	WATER LEVEL LOW	Низкий уровень воды в канистре.	Наполните канистру водой. Проверьте датчик уровня.
	VOLTAGE LOW	Низкое входное напряжение на машине.	Во время работы проверяйте напряжение. Проверьте кабели. Проверьте электропитание.

## 9.5.2 Сообщения об ошибках

Символ	Сообщение об ошибке	Описание неисправности	Меры
	CANBUS ERROR	Ошибка шины CAN.	Проверьте кабели. Проверьте блоки, подключенные к ЧМИ.
	EMERGENCY STOP ACTIVATED	Активирован аварийный выключатель.	Сбросьте аварийный выключатель. Проверьте пульт дистанционного управления и повторно подключите радиоканал с помощью кнопки подключения. См. раздел Система радиуправления стр. 0.
	GENERIC INVERTOR ERROR	Общая ошибка преобразователя, радиосистемы, левого или правого приводного двигателя.	Перейдите на веб-сайт технической поддержки компании HTC.
	GENERIC..... ERROR (error code)	Общая ошибка преобразователя, радиосистемы, левого или правого приводного двигателя.	Перейдите на веб-сайт технической поддержки компании HTC.
	HEATSINK TEMPERATURE HIGH	Перегрев охлаждающий радиатор преобразователя частоты.	Дайте преобразователю частоты охладиться.
	INVERTER OVERLOAD	Перегружен преобразователь.	Дайте машине охладиться.

Символ	Сообщение об ошибке	Описание неисправности	Меры
	LEFT DRIVE MOTOR VOLTAGE LOW / RIGHT DRIVE MOTOR VOLTAGE LOW	Низкое напряжение на левом приводном двигателе.	Проверьте управляющее напряжение. Проверьте напряжение на аккумуляторе. Проверьте кабели приводных двигателей. Проверьте напряжение на выходах реле.
	MOTOR NOT CONNECTED	Обрыв в двигателе шлифовальной головки или в питающем его кабеле.	Проверьте кабели двигателя шлифовальной головки. Проверьте двигатель шлифовальной головки.
	MOTOR OVERHEAT	Двигатель шлифовальной головки перегрет.	Дайте двигателю остыть.
	MOTOR OVERLOAD	Двигатель шлифовальной головки перегружается. Индикатор перегрузки показывает значение почти 100 %.	Дайте машине охладиться.
	MOTOR SHORT CIRCUIT	Короткое замыкание в двигателе шлифовальной головки.	Проверьте кабели двигателя шлифовальной головки. Необходимо восстановить изоляцию в двигателе шлифовальной головки.
	OVERVOLTAGE	Слишком большое входное напряжение.	Ошибка источника питания.



Символ	Сообщение об ошибке	Описание неисправности	Меры
	PHASE LOSS	Ошибка фаз источника питания.	В поступающем на машину электропитании не хватает одной или нескольких фаз. Проверьте источник питания.
	RADIO VOLTAGE LOW	Низкое напряжение на радиоприемнике.	Проверьте управляющее напряжение. Проверьте напряжение на аккумуляторе. Проверьте кабели, ведущие к радиоприемнику.
	UNDERVOLTAGE	Низкое напряжение.	Проверьте кабели и их длину. Ошибка источника питания. Активирован аварийный выключатель.

## 10 Технические характеристики

	HTC T8	HTC T8	HTC T8
Выходная мощность	12 кВт или 16 л. с.	15 кВт или 20,1 л. с.	
Ток	50 А	30 А	
Частота	50–60 Гц		
Напряжение	3 фазы, 200–240 В ±10 %	3 фазы, 380–415 В ±10 %	3 фазы, 440–480 В ±10 %
Управляющее напряжение	24 В		
Общая масса машины	499 кг	520 кг	520 кг
Вес шасси (с грузами)	254 кг		
Масса шлифовальной головки	239 кг	260 кг	260 кг
Грузы	102 кг		
Диаметр шлифования	800 мм		
Давление при шлифовании в положении 1	308 кг	327 кг	327 кг
Давление при шлифовании в положении 2	247 кг	269 кг	269 кг
Давление при шлифовании в положении 3	213 кг	234 кг	234 кг
Давление при шлифовании в положении 4	152 кг	172 кг	172 кг

	HTC T8	HTC T8	HTC T8
Количество оборотов в минуту, шлифовальные диски	430–1430 об/мин		
Шлифовальные круги	270 мм, 3 шт.		
Рекомендуемое минимальное сечение кабеля	16 мм <sup>2</sup> 6 AWG		6 мм <sup>2</sup> 10 AWG
Температура хранения (краткосрочное хранение, например при транспортировке)	–20...+60 °C – 4 – +140 °F		
Рабочая температура	–10...+40 °C +14 – +104 °F		
Влажность	Макс. 95 %, без конденсации		
Уровень звукового давления согласно ISO 11201	86–92 дБА		
Уровень звукового давления согласно ISO 3744	91–104 дБА		
Вибрация (подготовка пола) (T-Rex)	1,81 м/с <sup>2</sup>		
Допустимое ежедневное воздействие (подготовка пола) (T-Rex)	Более 10 ч		

	HTC RT8	HTC RT8	HTC RT8
Выходная мощность	12 кВт или 16 л. с.	15 кВт или 20,1 л. с.	
Ток	50 А	30 А	
Частота	50–60 Гц		
Напряжение	3 фазы, 200–240 В ±10 %	3 фазы, 380–415 В ±10 %	3 фазы, 440–480 В ±10 %
Управляющее напряжение	24 В		
Общая масса машины	538 кг	559 кг	559 кг
Вес шасси (с грузами)	293 кг		
Масса шлифовальной головки	239 кг	260 кг	260 кг
Грузы	102 кг		
Диаметр шлифования	800 мм		
Давление при шлифовании в положении 1	315 кг	335 кг	335 кг
Давление при шлифовании в положении 2	252 кг	274 кг	274 кг
Давление при шлифовании в положении 3	218 кг	239 кг	239 кг
Давление при шлифовании в положении 4	156 кг	177 кг	177 кг
Количество оборотов в минуту, шлифовальные диски	430–1430 об/мин		
Шлифовальные круги	270 мм, 3 шт.		

	HTC RT8	HTC RT8	HTC RT8
Рекомендуемое минимальное сечение кабеля	16 мм <sup>2</sup> 6 AWG		6 мм <sup>2</sup> 10 AWG
Температура хранения (краткосрочное хранение, например при транспортировке)	-20...+60 °C - 4 – +140 °F		
Рабочая температура	-10...+40 °C +14 – +104 °F		
Влажность	Макс. 95 %, без конденсации		
Уровень звукового давления согласно ISO 11201	86–92 дБА		
Уровень звукового давления согласно ISO 3744	91–104 дБА		
Вибрация (подготовка пола) (T-Rex)	1,81 м/с <sup>2</sup>		
Допустимое ежедневное воздействие (подготовка пола) (T-Rex)	Более 10 ч		
Скорость передвижения	28,5 м/мин 93.5 ft/min		
Частота зависит от правил, действующих в различных странах (для передатчика и приемника)	870 МГц, 915 МГц, 447 МГц, 434 МГц, 429 МГц		

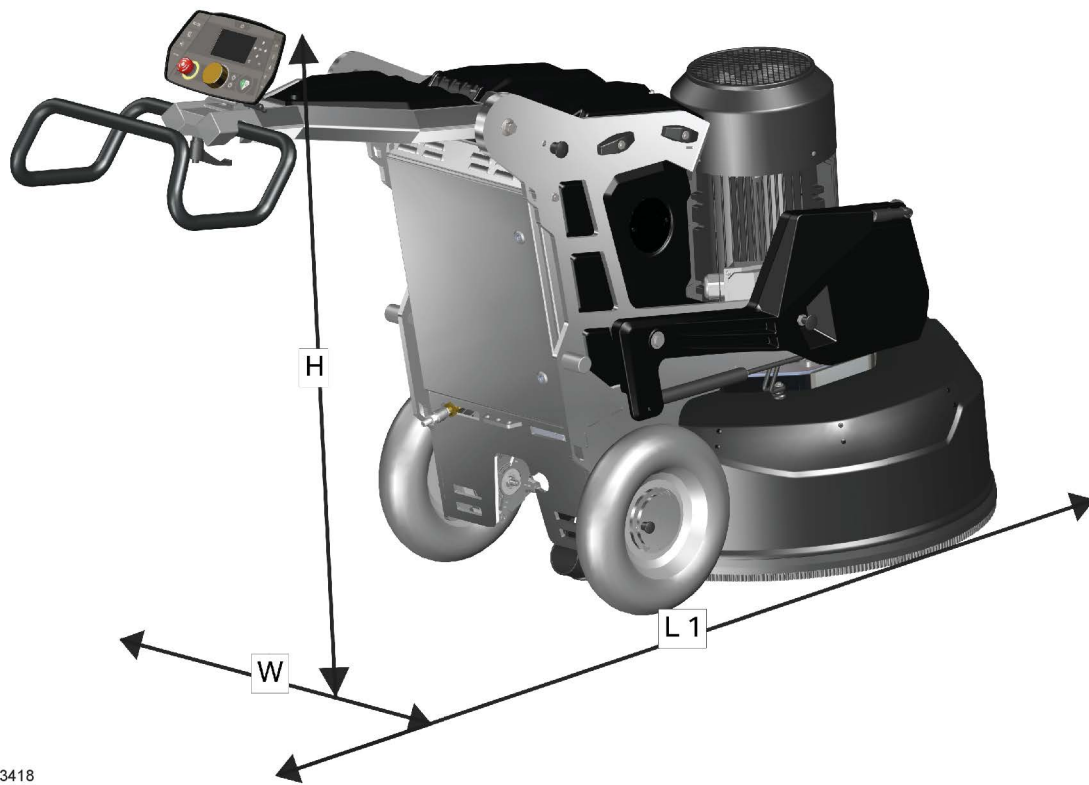
	HTC X8	HTC X8	HTC X8
Выходная мощность	12 кВт или 16 л. с.	15 кВт или 20,1 л. с.	
Ток	50 А	30 А	
Частота	50–60 Гц		
Напряжение	3 фазы, 200–240 В ±10 %	3 фазы, 380–415 В ±10 %	3 фазы, 440–480 В ±10 %
Управляющее напряжение	24 В		
Общая масса машины	514 кг	535 кг	535 кг
Вес шасси (с грузами)	254 кг	254 кг	254 кг
Масса шлифовальной головки	257 кг	278 кг	278 кг
Грузы	102 кг		
Диаметр шлифования	800 мм		
Давление при шлифовании в положении 1	325 кг	342 кг	342 кг
Давление при шлифовании в положении 2	263 кг	281 кг	281 кг
Давление при шлифовании в положении 3	229 кг	247 кг	247 кг
Давление при шлифовании в положении 4	168 кг	186 кг	186 кг
Количество оборотов в минуту, шлифовальные диски	430–1430 об/мин		
Шлифовальные круги	270 мм, 4 шт.		

	HTC X8	HTC X8	HTC X8
Рекомендуемое минимальное сечение кабеля	16 мм <sup>2</sup> 6 AWG		6 мм <sup>2</sup> 10 AWG
Температура хранения (краткосрочное хранение, например при транспортировке)	-20...+60 °C - 4 – +140 °F		
Рабочая температура	-10...+40 °C +14 – +104 °F		
Влажность	Макс. 95 %, без конденсации		
Уровень звукового давления согласно ISO 11201	86–92 дБА		
Уровень звукового давления согласно ISO 3744	91–104 дБА		
Вибрация (подготовка пола) (T-Rex)	1,59 м/с <sup>2</sup>		
Допустимое ежедневное воздействие (подготовка пола) (T-Rex)	Более 10 ч		

	HTC RX8	HTC RX8	HTC RX8
Выходная мощность	12 кВт или 16 л. с.	15 кВт или 20,1 л. с.	
Ток	50 А	30 А	
Частота	50–60 Гц		
Напряжение	3 фазы, 200–240 В ±10 %	3 фазы, 380–415 В ±10 %	3 фазы, 440–480 В ±10 %
Управляющее напряжение	24 В		
Общая масса машины	553 кг	574 кг	574 кг
Вес шасси (с грузами)	293 кг		
Масса шлифовальной головки	257 кг	278 кг	278 кг
Грузы	102 кг		
Диаметр шлифования	800 мм		
Давление при шлифовании в положении 1	330 кг	347 кг	347 кг
Давление при шлифовании в положении 2	268 кг	293 кг	293 кг
Давление при шлифовании в положении 3	234 кг	260 кг	260 кг
Давление при шлифовании в положении 4	172 кг	199 кг	199 кг
Количество оборотов в минуту, шлифовальные диски	430–1430 об/мин		
Шлифовальные круги	270 мм, 4 шт.		

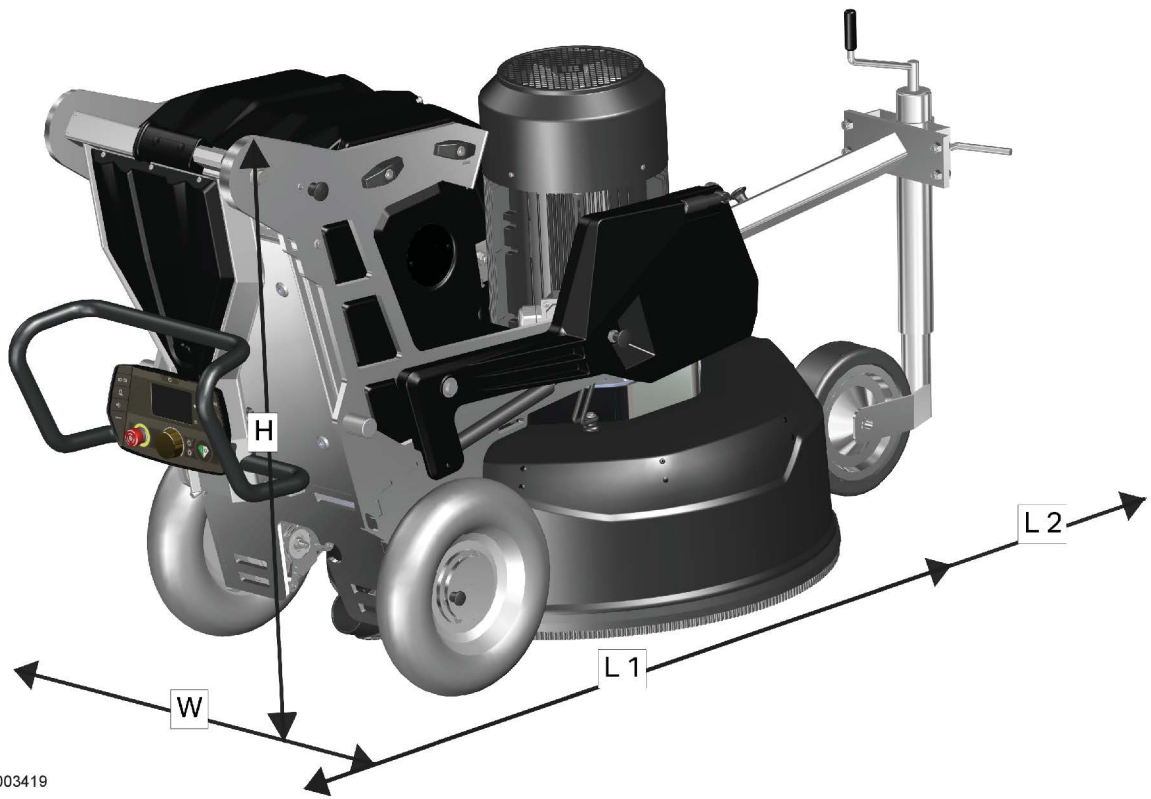


	HTC RX8	HTC RX8	HTC RX8
Рекомендуемое минимальное сечение кабеля	16 мм <sup>2</sup> 6 AWG		6 мм <sup>2</sup> 10 AWG
Температура хранения (краткосрочное хранение, например при транспортировке)	-20...+60 °C - 4 – +140 °F		
Рабочая температура	-10...+40 °C +14 – +104 °F		
Влажность	Макс. 95 %, без конденсации		
Уровень звукового давления согласно ISO 11201	86–92 дБА		
Уровень звукового давления согласно ISO 3744	91–104 дБА		
Вибрация (подготовка пола) (T-Rex)	1,59 м/с <sup>2</sup>		
Допустимое ежедневное воздействие (подготовка пола) (T-Rex)	Более 10 ч		
Скорость передвижения	28,5 м/мин 93.5 ft/min		
Частота зависит от правил, действующих в различных странах (для передатчика и приемника)	870 МГц, 915 МГц, 447 МГц, 434 МГц, 429 МГц		



G003418

Габариты	H	W	L1
Положение для шлифования	1340 мм 53 inch	867 мм 34 inch	2191 мм 86 inch



Габариты	H	W	L1	L2
Положение для транспортировки	1067 мм 42 inch	867 мм 34 inch	1533 мм 60 inch	1991 мм 78 inch

# 11 Защита окружающей среды

Продукты компании HTC изготовлены в основном из металла и пластика, пригодных для переработки. Перечень основных материалов приведен ниже.

## 11.1 Шасси

Часть машины	Материал	Утилизация отходов
Шасси	Металл	Переработка металла <sup>1)</sup>
Ручка	Сталь с пластиковым покрытием	Переработка металла <sup>1)</sup>
Колеса	Резина	Переработка металла, горючие материалы
Крышка	Пластик, ABS	Горючее
Неподвижные детали	Металл	Переработка металла <sup>1)</sup>
Соединения шлангов	Металл, алюминий	Переработка металла <sup>1)</sup>
Шланги	Пластик, полиуретан и ПВХ	Горючее
Опорные блоки	Пластик, полиформальдегид	Горючее
Шланговый провод	Пластик, PP/PA	Горючее

<sup>1)</sup> по возможности следует разделять различные металлы.

## 11.2 Шлифовальная головка

Часть машины	Материал	Утилизация отходов
Половинки корпуса	Алюминий	Переработка металла <sup>1)</sup>
Крышка	Пластик, ABS и TPU	Переработка пластика, горючие материалы
Другие компоненты	Сталь	Переработка металла <sup>1)</sup>

1) по возможности следует разделять различные металлы.

### 11.3 Электрическая система

Часть машины	Материал	Утилизация отходов
Шкаф управления	Сталь	Переработка металла <sup>1)</sup>
Кабели	Медные проводники в изоляции из поливинилхлорида или нейлона	Переработка металла <sup>1)</sup>
Электрические компоненты		Электронные отходы

1) по возможности следует разделять различные металлы.

### 11.4 Вторичная переработка

Машину или ее компоненты можно вернуть в HTC Sweden AB.



G003127

Машину или ее компоненты можно вернуть в HTC Sweden AB. При вторичной переработке и утилизации компонентов соблюдайте действующие национальные нормы. Использованные электрические и электронные продукты, включая батареи всех типов, следует сдавать в специальные пункты сбора для их дальнейшей переработки (согласно директивам 2012/19/EU и 2006/66/EC).





