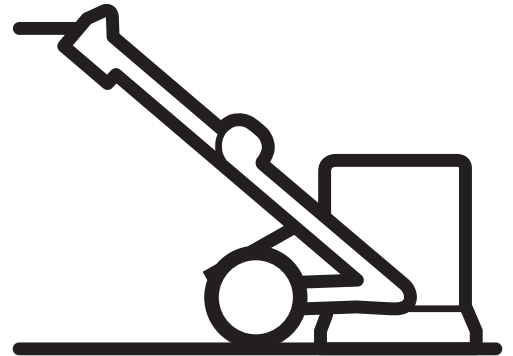




# Husqvarna®



## HTC T6/RT6/X6/RX6

Husqvarna, 11-12-2020

### **Bedieningshandleiding, NL**

Beste klant,

Hartelijk dank dat u voor een hoogwaardig Husqvarna-product hebt gekozen.  
We hopen dat u ervan geniet.

De bijgevoegde handleiding bevat verwijzingen naar HTC Floor Systems.

De Husqvarna Group staat in voor de kwaliteit van dit product.

Neem bij vragen contact op met ons lokale verkoop- of servicepunt of ga naar [www.husqvarnacp.com](http://www.husqvarnacp.com).

Husqvarna AB

SE-561 82 Huskvarna, Zweden



# EG verklaring van overeenstemming

Wij, **Husqvarna AB**, SE 561 82 Huskvarna, ZWEDEN, tel. +46 36 146500, verklaren onder onze alleenverantwoordelijkheid dat het product:

<b>Beschrijving</b>	<b>Polijst- en slijpparaatuur</b>
<b>Merk</b>	HUSQVARNA
<b>Type / model</b>	HTC RT6, HTC RX6
<b>Identificatie</b>	Serienummers vanaf 2020 en verder

volledig voldoet aan de volgende EU-richtlijnen en -regelgeving:

<b>Richtlijn/Verordening</b>	<b>Beschrijving</b>
2006/42/EG	"betreffende machines"
2014/53/EU	"betreffende radioapparatuur"
2011/65/EU	"betreffende beperking van gevaarlijke stoffen"

en dat de volgende normen en/of technische specificaties zijn toegepast:

**EN 60335-1:2012/A11:2014/AC:2014**

**EN 60335-2-72:2012**

**EN IEC 61000-6-2: 2005 + AC:2005**

**EN 61000-6-4:2007+A1:2011**

**ETSI EN 301 489-1 V2.2.0**

**ETSI EN 301 489-17 V3.2.0**

**ETSI EN 300 328 V2.1.1**

Partille, 16-10-2020



Martin Huber

R&D Director, Concrete Surfaces & Floors  
Husqvarna AB, Construction Division

Verantwoordelijk voor technische documentatie

# EG verklaring van overeenstemming

Wij, **Husqvarna AB**, SE 561 82 Huskvarna, ZWEDEN, tel. +46 36 146500, verklaren onder onze alleenverantwoordelijkheid dat het product:

<b>Beschrijving</b>	<b>Polijst- en slijpparaatuur</b>
<b>Merk</b>	HUSQVARNA
<b>Type / model</b>	HTC T6, HTC X6
<b>Identificatie</b>	Serienummers vanaf 2020 en verder

volledig voldoet aan de volgende EU-richtlijnen en -regelgeving:

<b>Richtlijn/Verordening</b>	<b>Beschrijving</b>
2006/42/EG	"betreffende machines"
2014/30/EU	"betreffende elektromagnetische compatibiliteit"
2011/65/EU	"betreffende beperking van gevaarlijke stoffen"

en dat de volgende normen en/of technische specificaties zijn toegepast:

**EN 60335-1:2012/A11:2014/AC:2014**

**EN 60335-2-72:2012**

**EN 61000-6-2:2005 + AC :2005**

**EN 61000-6-4:2007+A1:2011**

Partille, 16-10-2020



Martin Huber

R&D Director, Concrete Surfaces & Floors  
Husqvarna AB, Construction Division

Verantwoordelijk voor technische documentatie

---

# Standaarden

Als producent verklaren wij geheel onder eigen verantwoordelijkheid dat het bovenstaande product met een serienummer vanaf 2016 voldoet aan de geldende bepalingen in:

EN 60335-1:2012	Huishoudelijke en soortgelijke elektrische toestellen - Veiligheid - Deel 1: Algemene eisen.
EN 60335-1:2012 + A11:2014	Huishoudelijke en soortgelijke elektrische toestellen - Veiligheid - Deel 1: Algemene eisen.
EN 60335-2-72:2012	Huishoudelijke en soortgelijke elektrische toestellen - Veiligheid - Deel 2-72: Bijzondere eisen voor vloerbehandelingstoestellen, al dan niet met aandrijving, voor commercieel gebruik.
EN 62233:2008	Meetmethode voor elektromagnetische velden van huishoudelijke toestellen en soortgelijke apparaten met betrekking tot menselijke blootstelling.
EN 61000-6-4:2007 + A1:2001	Elektromagnetische compatibiliteit (EMC)
FCC CFR 47 Part 15 (2016)	Elektromagnetische compatibiliteit (EMC)
EN 61000-6-2 (2005)	Elektromagnetische compatibiliteit (EMC)
RICHTLIJN 2006/42/EG	Machinerichtlijn.
RICHTLIJN 2014/30/EG	Elektromagnetische compatibiliteit (EMC)
RICHTLIJN 2014/35/EG	Laagspanningsrichtlijn

---

---

ISO 5349-1:2001	Mechanische trillingen - Meting en de beoordeling van blootstelling van het menselijk lichaam aan hand-armtrillingen - Deel 1: Algemene eisen.
ISO 5349-2:2001	Mechanische trillingen - Meting en de beoordeling van blootstelling van het menselijk lichaam aan hand-armtrillingen - Deel 2: Praktische leidraad voor meting op de werkplek.
ISO 20643:2005	Met de hand overgebrachte trillingen van handmatige of met de hand geleide machines - Metingen van trillingen van de grijpvlakken.
ISO 3744:2010	Akoestiek - Bepaling van geluidvermogen-niveaus en geluidenergieniveaus van geluidbronnen met behulp van geluiddrukmetingen - Technische methoden voor vrij-veldomstandigheden boven een reflecterend oppervlak.
ISO 11201:2010	Akoestiek - Geluid uitgestraald door machines en toestellen - Het meten van geluiddruk-niveaus op de werkplek en op andere aangegeven plekken - Praktijkmethode voor een bij benadering vrij veld boven een reflecterend oppervlak.

Het product is van het CE-keurmerk voorzien in 2016. De technische documentatie is bij de producent aanwezig.

---

# Inhoudsopgave

1	<b>Inleiding</b> .....	9
1.1	Algemeen .....	9
1.2	Aansprakelijkheid .....	9
1.3	Garantie.....	9
2	<b>Veiligheid</b> .....	10
2.1	Gebruikte symbolen .....	10
2.2	Veiligheidsvoorschriften .....	10
3	<b>Informatie over de machine</b> .....	13
3.1	Uitrusting uitpakken .....	13
3.2	Transport .....	13
3.2.1	Transport .....	13
3.2.2	Heffen .....	13
3.2.3	Verplaatsen .....	13
3.2.4	Kap ophangen .....	15
3.2.5	Steunwiel .....	16
3.3	Opslag .....	16
3.4	Machineplaatje .....	17
3.5	Hand- en armtrillingen .....	18
3.6	Geluidseffectniveau .....	18
4	<b>Beschrijving machine</b> .....	19
4.1	Algemene beschrijving machine.....	19
4.2	Opbergvak .....	22
4.3	Schakelkast .....	24
4.4	Beschrijving regelingen - Bedieningspaneel (HMI) .....	25
4.5	Informatiepaneel.....	27
4.6	Aansluitpaneel .....	30
5	<b>Gebruik</b> .....	31
5.1	Algemeen .....	31
5.2	Bedieningsarm instellen .....	31
5.3	Werken met gewichten .....	34
5.4	Kabel- en slangontlasting .....	36
5.5	Bereikbaarheid van schuurschijven .....	36
5.6	Schuurschijven monteren .....	37
6	<b>Schuren</b> .....	39
6.1	Bediening via het bedieningspaneel.....	39
6.1.1	Handmatig schuren .....	40
6.1.2	Noodstop-schakelaar.....	40
6.2	Schuren vereenvoudigen.....	41
7	<b>Accessoire</b> .....	42
7.1	Radiopakket.....	42
7.1.1	Beschrijving regelingen - Afstandsbediening .....	42
7.1.2	Radio-ontvanger .....	45
7.1.3	Opladen .....	46
7.1.4	Bediening.....	46
7.1.5	Wielen vergrendelen.....	47

7.2	Radiobesturing .....	48
7.3	GPS - Tracker .....	49
7.3.1	Opstarten.....	49
7.3.2	Registratie .....	50
7.3.3	Gebruik.....	51
7.3.4	GSM-kaart.....	51
7.3.5	Afstandsbediening.....	52
7.4	Waterpakket .....	53
7.4.1	Mist Cooler System .....	53
7.4.2	Natschuren .....	55
8	<b>Onderhoud en reparatie.....</b>	<b>57</b>
8.1	Algemeen .....	57
8.2	Schoonmaken.....	57
8.3	Vóór elke keer schuren.....	58
8.4	Dagelijks .....	58
8.5	Wekelijks .....	58
8.6	Reparatie .....	58
8.7	Reserveonderdelen .....	59
8.8	Garantie.....	59
9	<b>Fouten zoeken .....</b>	<b>60</b>
9.1	Algemeen .....	60
9.2	De machine start niet .....	60
9.3	De zekering of aardlekschakelaar wordt vaak geactiveerd .....	61
9.4	De machine heeft te weinig vermogen .....	62
9.5	Waarschuwingen en foutmeldingen.....	63
9.5.1	Waarschuwingen .....	63
9.5.2	Foutmeldingen.....	65
10	<b>Technische gegevens .....</b>	<b>68</b>
11	<b>Milieu .....</b>	<b>76</b>
11.1	Chassis.....	76
11.2	Schuurkop .....	76
11.3	Elektrisch systeem .....	77
11.4	Hergebruik.....	77



# 1 Inleiding

## 1.1 Algemeen

Machines van HTC worden gebruikt voor het bewerken van vloeroppervlakken. De toepassingsgebieden van de machine hangen af van de gekozen schijven.

In deze handleiding worden naast het gebruik en de algemene functies ook de toepassingsgebieden en het onderhoud van uw HTC-machine behandeld. Neem contact op met uw dealer voor meer informatie. Zie voor de contactinformatie het begin van deze handleiding.

## 1.2 Aansprakelijkheid

De informatie in deze handleiding is voor zover bekend correct en volledig. Wij kunnen echter niet aansprakelijk worden gesteld voor onjuiste of ontbrekende informatie. HTC behoudt zich het recht voor de beschrijvingen in deze handleiding zonder voorafgaande kennisgeving te wijzigen.

Deze handleiding valt onder het auteursrecht en mag niet worden gekopieerd of op welke wijze dan ook worden vermenigvuldigd zonder de schriftelijke toestemming van HTC.

## 1.3 Garantie

De garantie dekt alleen productiefouten. HTC kan niet aansprakelijk worden gesteld voor schade die of letsel dat is ontstaan of veroorzaakt tijdens het transport, het uitpakken of het gebruik. De producent kan in geen geval en onder geen beding aansprakelijk worden gesteld voor schade, letsel of fouten, veroorzaakt door verkeerd gebruik, corrosie of gebruik buiten de aangegeven specificaties. De producent is in geen geval aansprakelijk voor indirecte schade of kosten of indirect letsel. Voor volledige informatie over de garantietermijn van de producent, zie de geldende garantiebepalingen van HTC.

Plaatselijke dealers kunnen speciale garantievoorwaarden hebben die in hun verkoopvoorwaarden, leveringsvoorwaarden en garantievoorwaarden zijn gespecificeerd. Neem bij onduidelijkheden over de garantievoorwaarden contact op met uw dealer.

## 2 Veiligheid

Dit hoofdstuk bevat de veiligheidsvoorschriften die bij het gebruik van machines van HTC in acht moeten worden genomen.

### 2.1 Gebruikte symbolen

In deze handleiding worden de onderstaande symbolen gebruikt om aan te geven dat bij het gebruik van de machine extra oplettendheid vereist is.



#### WAARSCHUWING!

---

Dit symbool betekent **Waarschuwing!** en geeft aan dat kans op letsel of schade bestaat.

Als de waarschuwing niet wordt gevolgd, kan dat tot overlijden of ernstig letsel leiden.

---



#### LET OP!

---

Dit symbool betekent **Let op!** en geeft aan dat bij verkeerd gebruik kans op schade bestaat.

---



#### TIP

---

Dit symbool betekent **Tip!** en houdt tips en adviezen in om de werkzaamheden met de machine te vereenvoudigen of slijtage ervan te reduceren.

---

### 2.2 Veiligheidsvoorschriften

Gebruikers van machines van HTC zijn de hoofdverantwoordelijken om erop toe te zien dat iedereen die aan of in de buurt van de uitrusting werkt alle van toepassing zijnde veiligheidsvoorschriften volgt. De veiligheidsmaatregelen moeten voldoen aan de eisen die voor dit type uitrusting gelden. Naast de standaardregels die op de werkplek gelden, moeten ook de aanbevelingen in deze handleiding worden gevolgd.

Alle werkzaamheden moeten door opgeleid personeel worden uitgevoerd. Gebruikers van machines van HTC moeten de handleiding voor de betreffende machine hebben gelezen. Onjuist gebruik van de uitrusting kan leiden tot situaties die schade/letsel aan de operator, de omgeving of de machine kunnen veroorzaken.

**WAARSCHUWING!**

---

Een opleiding is vereist.

Kans op letsel en schade aan de machine.

Kinderen moeten onder toezicht worden gehouden, zodat ze niet met de machine spelen.

De machine mag niet worden gebruikt door kinderen of in de buurt van kinderen. De machine mag niet worden gebruikt door personen met een beperkt fysiek, zintuiglijk of psychisch vermogen of door personen die niet over de kennis beschikken die vereist is om de machine te gebruiken.

---

Machines van HTC mogen uitsluitend worden gebruikt op de manier die HTC aanbeveelt.

Machines van HTC mogen uitsluitend voor commercieel gebruik worden gebruikt.

Iedereen die de machine gebruikt, moet op de hoogte zijn van het volgende:

- de functies
- de positie van de noodstop-schakelaar
- de voor de werkzaamheden bedoelde veiligheidsvoorschriften

De operator moet ervoor zorgen dat:

- er bij het opstarten van de machine zich geen onbevoegden binnen het werkgebied bevinden

De werkplek moet:

- geschikt zijn voor het doel
- vrij zijn van losse voorwerpen die door de machine kunnen worden weggeslingerd
- vrij zijn van uitstekende bouten enz. op het te bewerken oppervlak

Personen op de werkplek moeten altijd de aanbevolen persoonlijke veiligheidsuitrusting en geschikte kleding gebruiken:

- veiligheidsbril
- veiligheidshandschoenen
- schoenen met stalen neuzen
- gehoorbescherming
- ademhalingsbescherming
- geen loszittende kleding of spullen die vast kunnen raken, zoals sjaals, armbanden, ringen, enz.

Algemene veiligheidsmaatregelen:

- Controleer of de machine op een geaard stopcontact is aangesloten.
- Werkzaamheden met stroomvoerende onderdelen mogen uitsluitend door bevoegd personeel worden uitgevoerd.

- Geschikte brandblusapparatuur moet duidelijk gemarkeerd en in de buurt zijn.
- Er mag geen onderhoud worden uitgevoerd aan uitrusting die in bedrijf is.

De machine is uitsluitend getest voor gebruik tot 2000 meter boven zeeniveau.



	<p><b>⚠ DANGER</b></p> <p><b>HIGH VOLTAGE</b> Disconnect power before servicing.</p>
	<p><b>⚠ WARNING</b></p> <p>To reduce the risk of fire, use only commercially available floor cleaners and waxes intended for machine application.</p>
	<p><b>⚠ WARNING</b></p> <p>Risk of explosion. Floor sanding can result in an explosive mixture of fine dust and air. Use floor sanding machine only in well ventilated area.</p>
	<p><b>⚠ CAUTION</b></p> <p>Moving Parts – To reduce the risk of injury, unplug before servicing.</p>

G003338

Deze informatiesticker is zichtbaar op de schakelkast van de machine bevestigd.

## 3 Informatie over de machine

### 3.1 Uitrusting uitpakken

Controleer de verpakking of de uitrusting bij levering zorgvuldig op beschadigingen. Neem bij schade contact op met de dealer en geef de schade door. Meld uitwendige schade ook bij het transportbedrijf.

Controleer of de levering overeenkomt met de bestelling. Neem bij vragen contact op met de dealer.

### 3.2 Transport



#### **WAARSCHUWING!**

---

Kans op letsel en schade aan de machine

---



#### **LET OP!**

---

Bij verplaatsen, transporteren en heffen moeten de gewichten in positie 1 zijn, zie Werken met gewichten.

---

#### 3.2.1 Transport

Zet de machine altijd goed vast aan de omgeving en laat de schuurkop op de grond zakken. Trek bij transport spanbanden of andere bevestigingssysteem over de niet-bewegende delen, zoals het chassis van de machine.

#### 3.2.2 Heffen

De machine kan ook worden geheven in het daarvoor bedoelde hefoog of met andere goedgekeurde hefapparatuur. Zorg er daarbij voor dat de gewichten vergrendeld zijn in hun voorste positie en dat de bedieningsarm in de achterste positie staat, zie Werken met gewichten op pagina 34 en Bedieningsarm instellen op pagina 31. Gebruik bij het heffen van de machine hefstrompen.

#### 3.2.3 Verplaatsen

Bij het verplaatsen op een hellende ondergrond, zoals een laadhelling, moet de machine in het hefoog zijn verankerd met bijvoorbeeld een lier. Dit is een veiligheidsmaatregel voor het geval de machine ongecontroleerd gaat rollen of kantelen. De gewichten moeten zich in pos. 1 bevinden, anders bestaat de kans dat de machine achterover kantelt. Zorg ervoor dat bij verplaatsen op een hellende ondergrond niemand zich onder de machine bevindt.



G003256

Bevestigingspunten voor heffen en verankeren.

### 3.2.4 Kap ophangen

Bij transport of werkzaamheden met HTC grouting kan de kap worden opgehangen, zodat deze niet over de ondergrond sleept.

Til de kap op en bevestig deze met de rubberstroppen om de kap in de opgehangen stand vast te zetten.

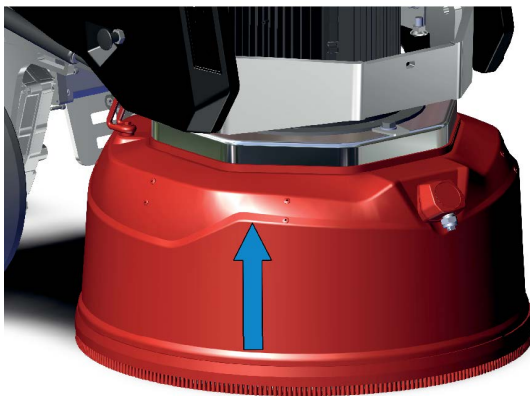


#### **WAARSCHUWING!**

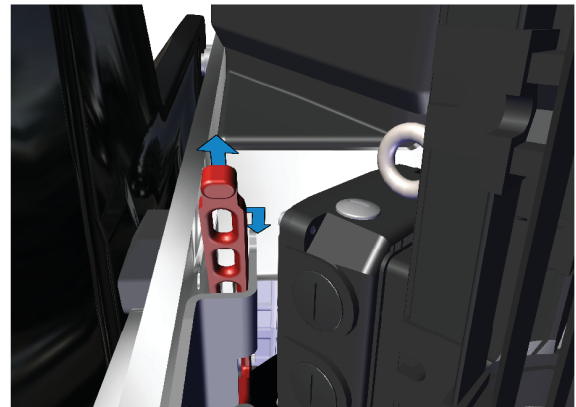
Bewegende delen. Hoog geluidsniveau.

Kans op letsel.

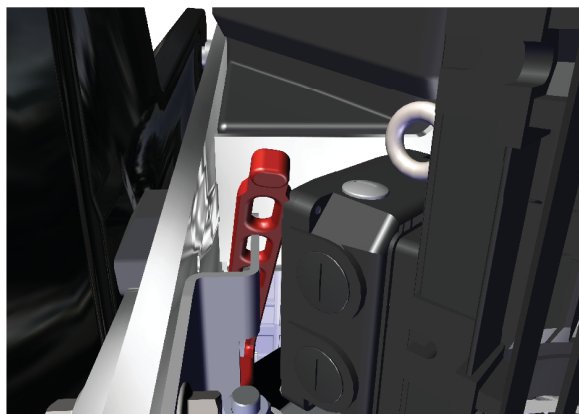
Gebruik altijd de aanbevolen veiligheidsuitrusting.



G003166



G003104



G003105



G003167

### 3.2.5 Steunwiel



G003412

Om het verplaatsen makkelijker te maken, kan er een steunwiel op de machine gemonteerd worden.



G003413

Het steunwiel kan bij het schuren gemonteerd zijn.

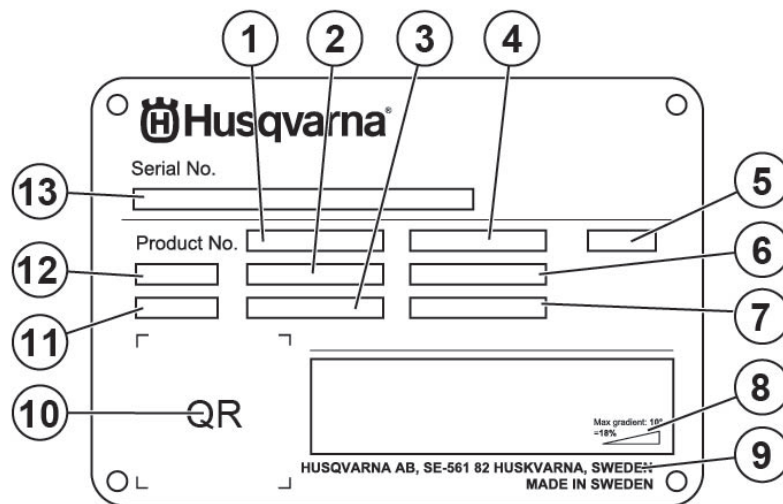
## 3.3 Opslag

De machine moet in een droge en verwarmde ruimte worden bewaard als deze niet wordt gebruikt. De machine kan door condens en kou beschadigd raken.



### 3.4 Machineplaatje

Het machineplaatje bevat de onderstaande informatie. Bij het bestellen van reserveonderdelen voor de machine moeten het model- en serienummer worden vermeld.



1. Productnummer
2. Gewicht van het product
3. Nominaal vermogen
4. Nominale spanning
5. Behuizing
6. Nominale stroom
7. Frequentie
8. Maximale hellingshoek
9. Fabrikant
10. Scanbare code
11. Bouwjaar
12. Model
13. Serienummer

### 3.5 Hand- en armtrillingen

Het trillingsniveau voor handen en armen [ $m/s^2$ ] voor de HTC T6/RT6/X6/RX6 is gemeten met uitrusting goedgekeurd conform ISO 5349-1:2001. De meetonzekerheid voor de meetapparatuur is gemeten tot  $\pm 2\%$ .

De machine is getest conform ISO 5349-2:2001 en ISO 20643:2005 voor het identificeren van de handelingen die bijdragen aan de meest voorkomende blootstellingen aan trillingen. Bij trillingsniveaus  $> 2,5 m/s^2$  moet de blootstellingstijd volgens de onderstaande tabel worden beperkt. Bij trillingsniveaus  $> 5 m/s^2$  dient de werkgever onmiddellijk maatregelen te treffen, zodat de blootstellingstijd de tijd in de onderstaande tabel niet overschrijdt.

Geïdentificeerde werkomstandigheden	Gemeten waarden [ $m/s^2$ ]	Toegestane dagelijkse blootstelling (aantal uren)
Schuren/polijsten	$< 2,5 m/s^2$	$> 10 u$

### 3.6 Geluidseffectniveau

De machine is getest op lawaai conform ISO 3744:2010 en ISO 11201. De meting is uitgevoerd met meetinstrument voor geluidsniveaumeter, klasse 1. Voor informatie over het geluidseffectniveau, zie het hoofdstuk Technische gegevens op pagina [68](#).

# 4 Beschrijving machine

## 4.1 Algemene beschrijving machine

Een schuurmachine van HTC is ontwikkeld voor het bewerken van verschillende typen vloeren. De machine wordt gebruikt voor het schuren, prepareren, saneren en polijsten van vloeren van beton, natuursteen en terrazzo dan wel andere materialen die worden aangegeven in deze handleiding of door HTC aanbevolen materialen.

Bepaalde schuurmachines kunnen met radiobesturing worden uitgerust. Radiobesturing is een accessoire dat de werkzaamheden aanzienlijk eenvoudiger maakt.

De machine bestaat uit een aantal hoofdonderdelen, zie hieronder op pagina 20.

De bedieningsarm kan in verschillende standen worden vastgezet. Kies, als u de machine handmatig wilt bedienen, een geschikte stand.

De schuurkop van de machine kan met een verschillend aantal schuurschijven zijn uitgerust. Deze worden afgedekt door een goed sluitende kap tot aan de vloer. De kap en het aangesloten afzuigstelsel zijn voorwaarden voor een goede werkomgeving. De kap zorgt ervoor dat de operator niet in contact komt met draaiende machineonderdelen en dat blootstelling aan stof wordt geminimaliseerd. Aangezien de kap beweegbaar is, wordt de stofopname geoptimaliseerd. De kap heeft zo namelijk altijd contact met de ondergrond.

Zorg er bij droogschuren altijd voor dat een stofafscheider is aangesloten op de schuurmachine om de blootstelling van de operator, andere personen in de omgeving, de schuurmachine en andere uitrusting aan stofpartikels te minimaliseren.



### **WAARSCHUWING!**

---

Stof.

Kans op letsel.

Het opgezogen stof kan bij inademing schadelijk zijn. Volg de lokale voorschriften en gebruik ademhalingsbescherming.

---

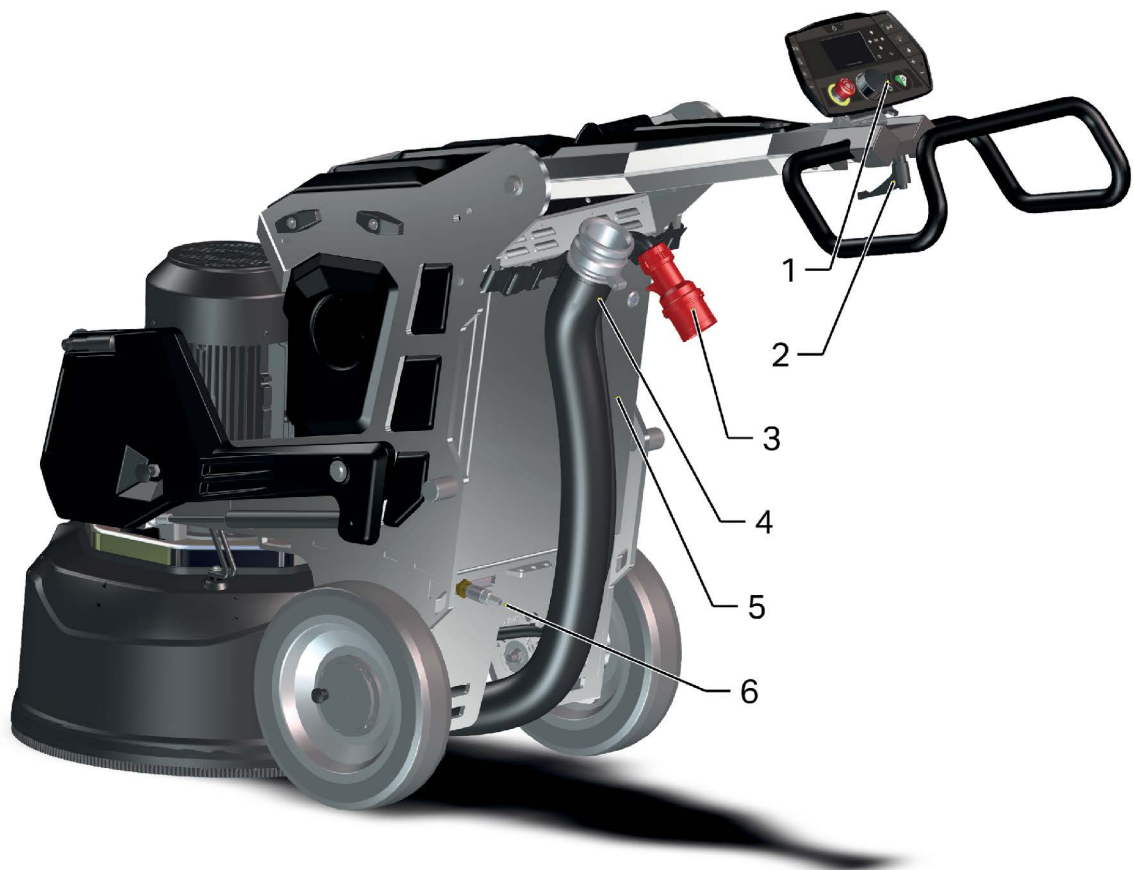
De machine kan in een handomdraai van verschillende schijven worden voorzien, afhankelijk van het te schuren vloermateriaal. Voor meer informatie over verschillende schijven, zie de website van HTC: [www.htc-floorsystems.com](http://www.htc-floorsystems.com).

Bepaalde schuurmachines kunnen zijn uitgerust met het Mist Cooler System voor effectieve koeling van de schijven. Dit systeem verspreidt een zeer fijn verstoven waterdamp via een mondstuk over het vloeroppervlak wat zorgt voor afkoeling van de schijven, waardoor het schuren effectiever verloopt.



G003218

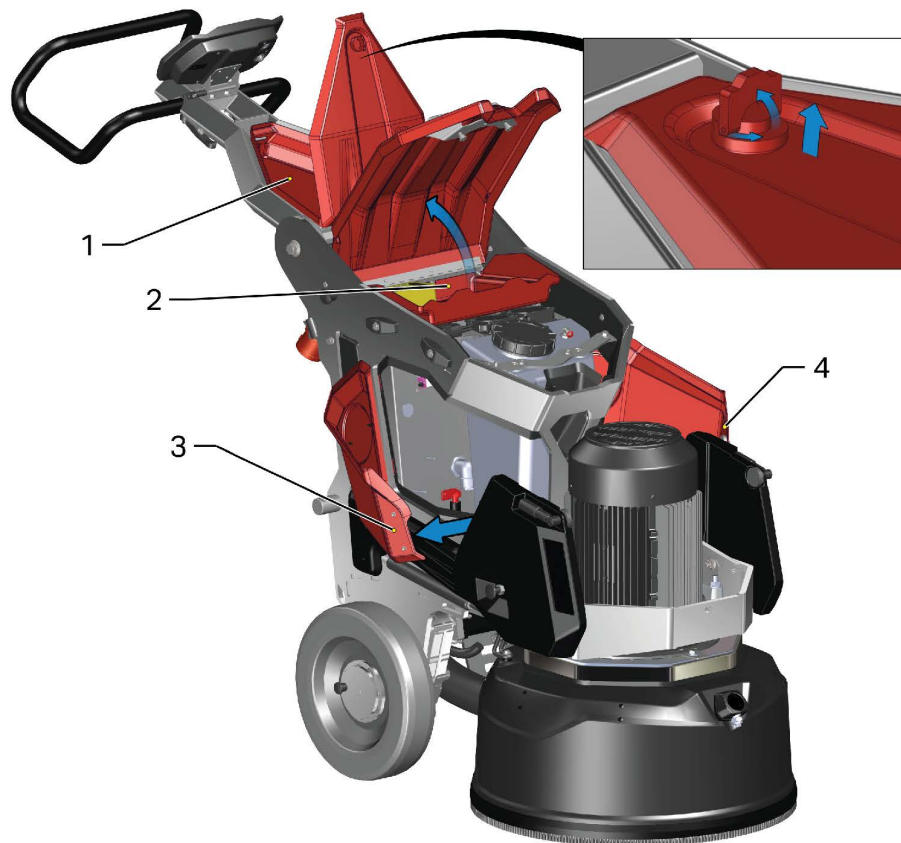
Nr.	Omschrijving
1	Opbergklep
2	Vergrendeling grofafstelling bedieningsarm
3	Opbergklep
4	Hefpunt
5	Bevestigingspunt voor steunwiel en vastzetten
6	Straalpijp voor Mist Cooler System
7	Bedieningsarm
8	Vergrendeling fijnafstelling bedieningsarm
9	Service luik
10	Gewichthandgreep
11	Gewicht
12	Gewichtvergrendeling
13	Schuurkop
14	Wielvergrendeling voor aandrijving



G003183

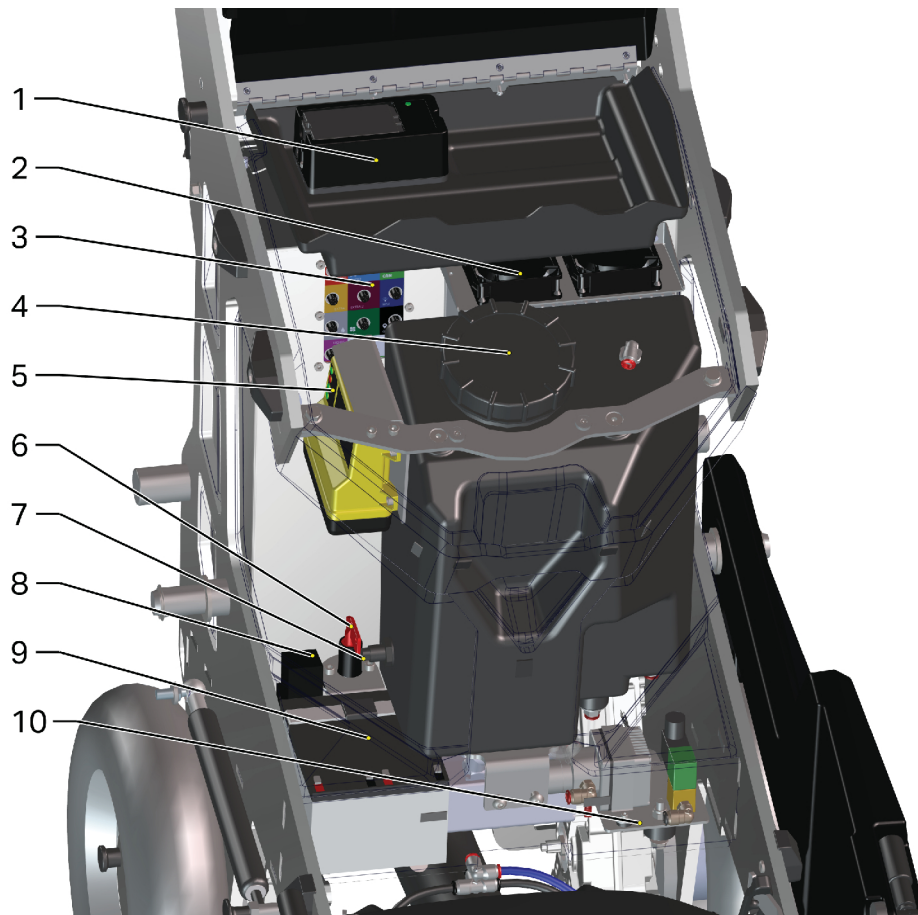
Nr.	Omschrijving
1	Bedieningspaneel
2	Vergrendeling bedieningsarm
3	Aansluiting elektriciteit
4	Aansluiting stofafscheider
5	Schakelkast
6	Snelkoppeling water

## 4.2 Opbergvak



G003264

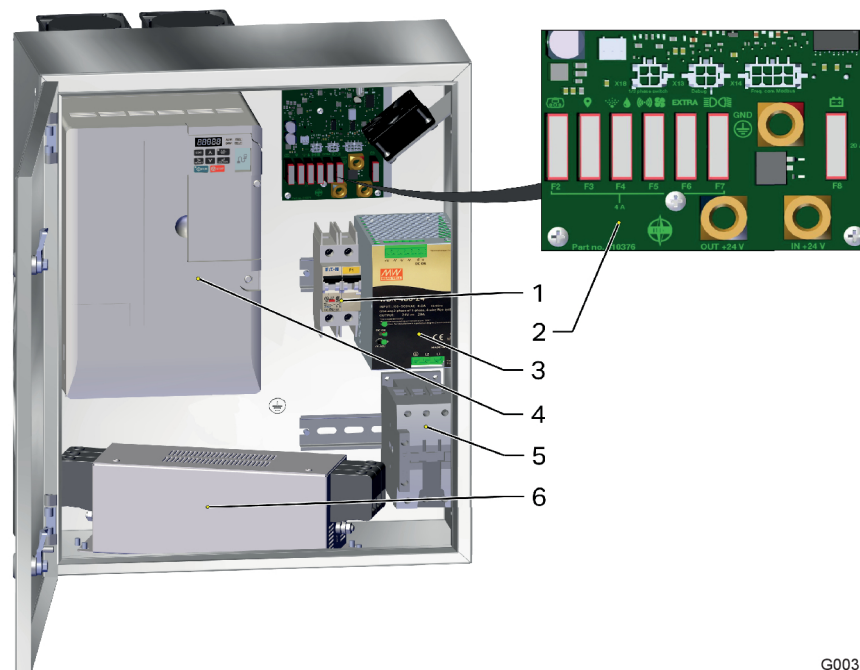
Nr.	Omschrijving
1	Opbergvak
2	
3	Serviceluiken
4	



G003288

Nr.	Omschrijving	Accessoire
1	Batterijlader voor afstandsbediening	Radiopakket
2	Koelventilatoren	
3	Aansluitpaneel voor accessoires	
4	Watertank	Waterpakket
5	Radio-ontvanger	Radiopakket
6	Hoofdschakelaar	Radiopakket
7	Waterniveausensor	Waterpakket
8	Relais	Radiopakket
9	Batterij	Radiopakket
10	Pomp Mist Cooler System / proportionealklep watertoevoer	Waterpakket

## 4.3 Schakelkast

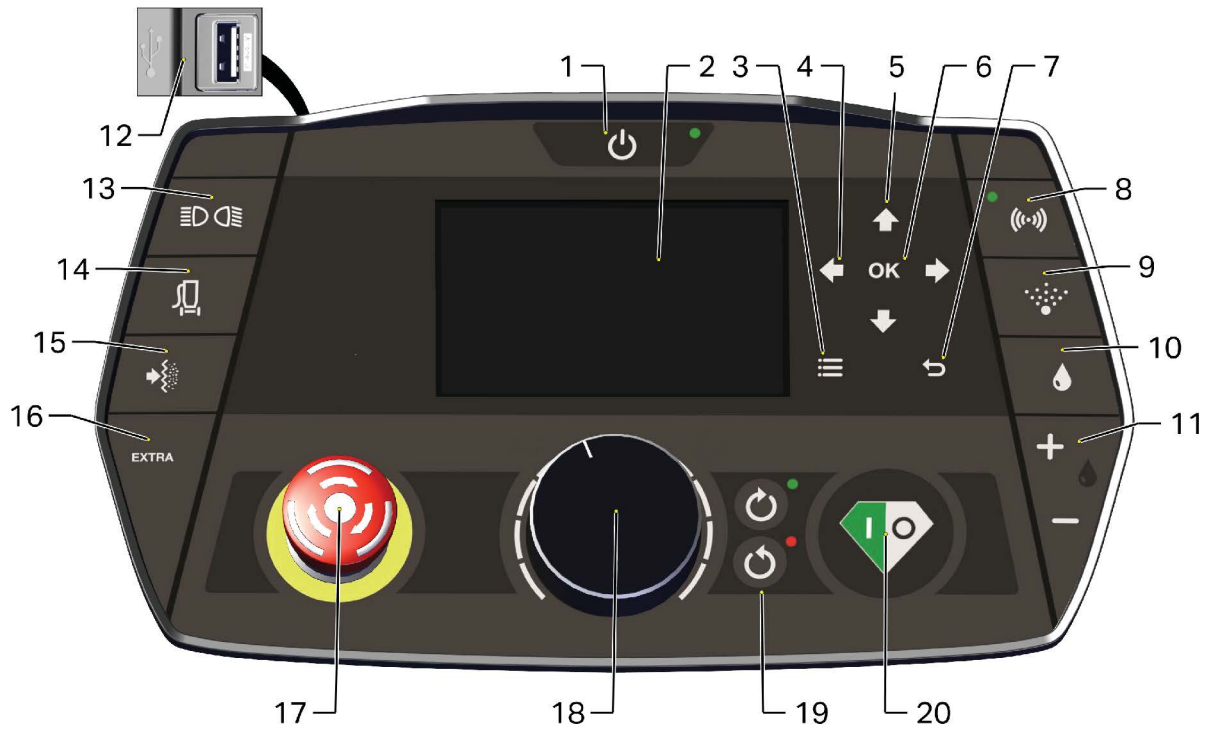


G003371

Nr.	Aanduiding	Omschrijving
1	F1	MCB 2 x 5 A voor Power Supply
2	Mainboard	
	F2	Zekering 4 A, Bedieningspaneel
	F3	Zekering 4 A, GPS
	F4	Zekering 4 A, Water / Mist System
	F5	Zekering 4 A, Radio / Koelventilatoren,
	F6	Zekering 4 A, Extra
	F7	Zekering 4 A, accessoire
	F8	Hoofdzekering 20 A, Bedieningsspanning
3	U2	Power Supply
4	U1	Frequentieomvormer
5	K1	Contactoor
6	Z1	EMC-filter



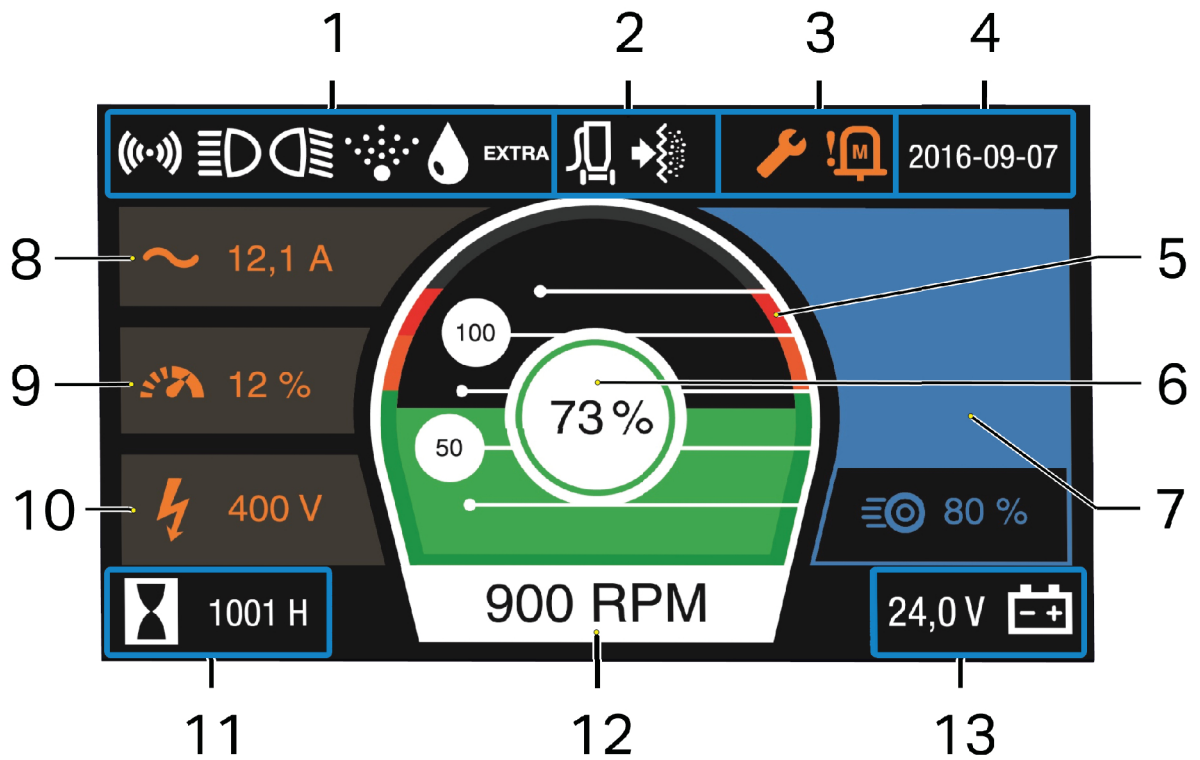
### 4.4 Beschrijving regelingen - Bedieningspaneel (HMI)













G003353



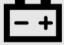
Nr.	Functie	Omschrijving
1	Uit / Aan	Om de machine te starten/uit te schakelen
2	Informatiepaneel	Zie Informatiepaneel op pagina 27.
3	Menuknoppen	Menu
4		Rechts / Links - Menunavigatie en wijzigt ook de tripweergave.
5		Omhoog / Omlaag - Menunavigatie en Night-paneel uit/aan.
6		OK - Menunavigatie en bij lang drukken reset de tripmeter.
7		Achteruit
8	Radiocommunicatie	Uit / Aan
9	Mist Cooler System	Uit / Aan
10	Watertoevoer	Uit / Aan
11		Verhogen of Verlagen
12	USB-aansluiting	Bijv. laden mobiele telefoon
13	Accessoire	Zie accessoire-instructie
14	Stofzuigerregeling	Toekomstige optie
15		
16	EXTRA	Uit / Aan
17	Noodstop	Zie Noodstop-schakelaar op pagina 40.
18	Schuursnelheid	De schuursnelheid verhogen of verlagen.
19	Schuurrichting	Rechtsom / Linksom.
20	Schuren	Start / Stop.

### 4.5 Informatiepaneel



G003354

Nr.	Symbol	Naam	Uitleg
1		Radio	Brandt als de machine in de radiostand staat. In de radiostand werken alleen de Noodstopknop en de Radioknop op het bedieningspaneel van de machine.
		Accessoire	Brandt als het accessoire is geactiveerd.
		Accessoire	Brandt als het accessoire is geactiveerd.
		Mist Cooler System	Brandt als het Mist Cooler System actief is. Wordt geel als het waterniveau in de tank laag is.
		Watertoevoer	Brandt als de watertoevoer actief is.
	EXTRA	Extra	Brandt als de uitgang Extra actief is.
2		Stofzuiger	Toekomstige keuze.
3		Service	Service brandt oranje 50 uur of 2 weken vóór service. Wordt rood als het service-interval is verstreken.
		Waarschuwing	Het waarschuwingssymbool brandt als er een waarschuwing of fout optreedt. Het symbool geeft het type fout aan.
4		Tijd	Toont de tijd en datum.
5		Vermogensmeter - Beschikbaar vermogen	Toont hoeveel vermogen er beschikbaar is.
6		Vermogensmeter - Benut vermogen	De niveau-indicator en de ring rond de waarde veranderen van kleur, afhankelijk van hoeveel van het beschikbare vermogen wordt benut. De ring is groen als het schuurvermogen 0-100% is, geel bij 100-115% en rood vanaf 115%.
7		Waterstroom / Aandrijfsnelheid	Waterstroom 0-100% / Aandrijfsnelheid 0-15 m/min.
8		Stroom	Toont de motorstroom.
9		Overload / Overbelastingsbeveiliging	Overload-indicatie, waarschuwt bij 90%. De machine schakelt uit bij 100%.

Nr.	Symbol	Naam	Uitleg
10		Spanning	Toont de netspanning.
11		Tripmeter	Toont de bedrijfstijd (uur), afstand (m) en energie (kWh).
12		Schuursnelheid	Toont het toerental van de schuurschijven.
13		Bedieningsspanning	Toont de bedieningsspanning van de machine. Toont de accuspanning als de machine alleen op batterijen werkt.

## 4.6 Aansluitpaneel



G003396

Symbol	Aansluiting voor
	Bedieningspaneel
	Radio-ontvanger
	CANbus
	Extra uitrusting, 24 V
	Extra 2. Wordt gebruikt voor toekomstige uitrusting
	Mist Cooler System
	Watertoevoerklep
	Koelventilatoren
	GPS
	Accessoire

# 5 Gebruik

## 5.1 Algemeen

In het volgende hoofdstuk wordt beschreven hoe de schijven worden vervangen en hoe de schuurmachine wordt bediend. In het hoofdstuk worden schuurtechnische aspecten of de keuze van de schuur schijven e.d. buiten beschouwing gelaten.

Voor meer informatie over de keuze van schijven, zie de website van HTC:  
[www.htc-floorsystems.com](http://www.htc-floorsystems.com).

## 5.2 Bedieningsarm instellen



### **WAARSCHUWING!**

---

Klemgevaar.

Kans op letsel.

---

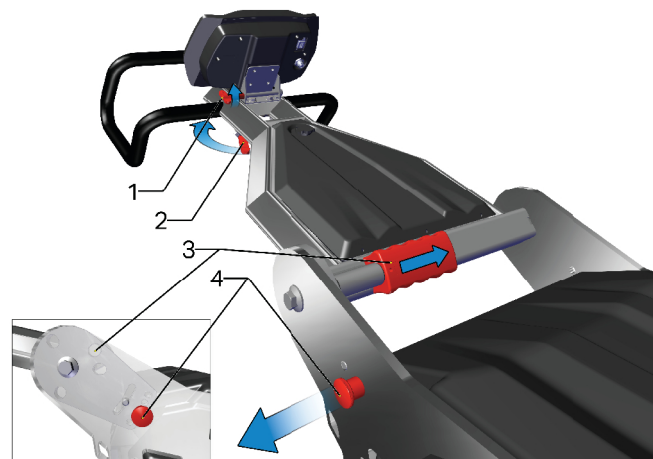


### **LET OP!**

---

Let er bij het afstellen van de bedieningsarm op dat de vergrendeling van de bedieningsarm goed in de gewenste stand borgt.

---

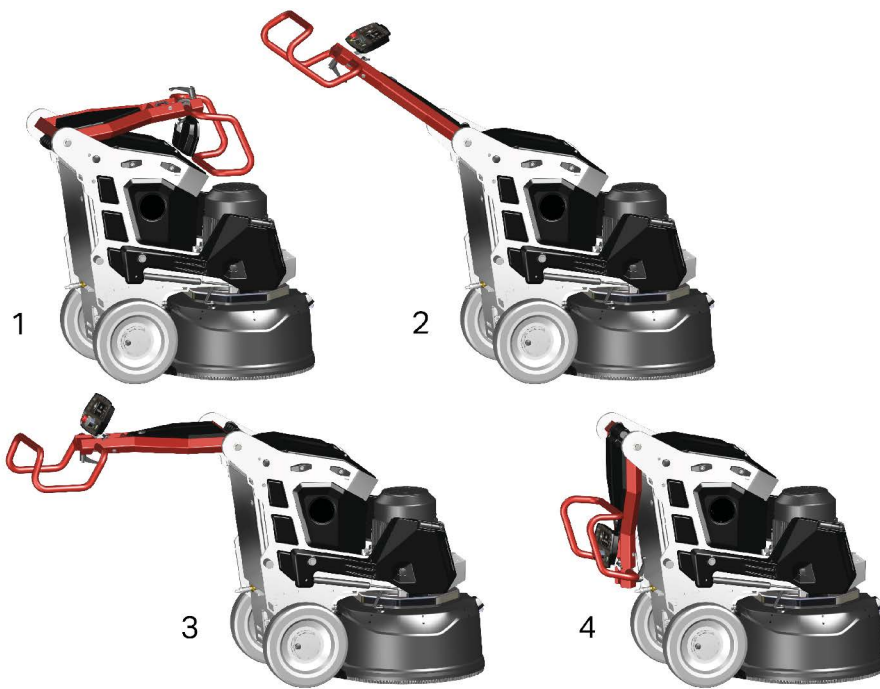


G003430

Nr.	Omschrijving
1	HMI-afstelling
2	Afstelling bedieningsarm
3	Grofafstelling bedieningsarm
4	Fijnafstelling bedieningsarm

Stel de juiste werkhoogte in met behulp van de verschillende instellingen.

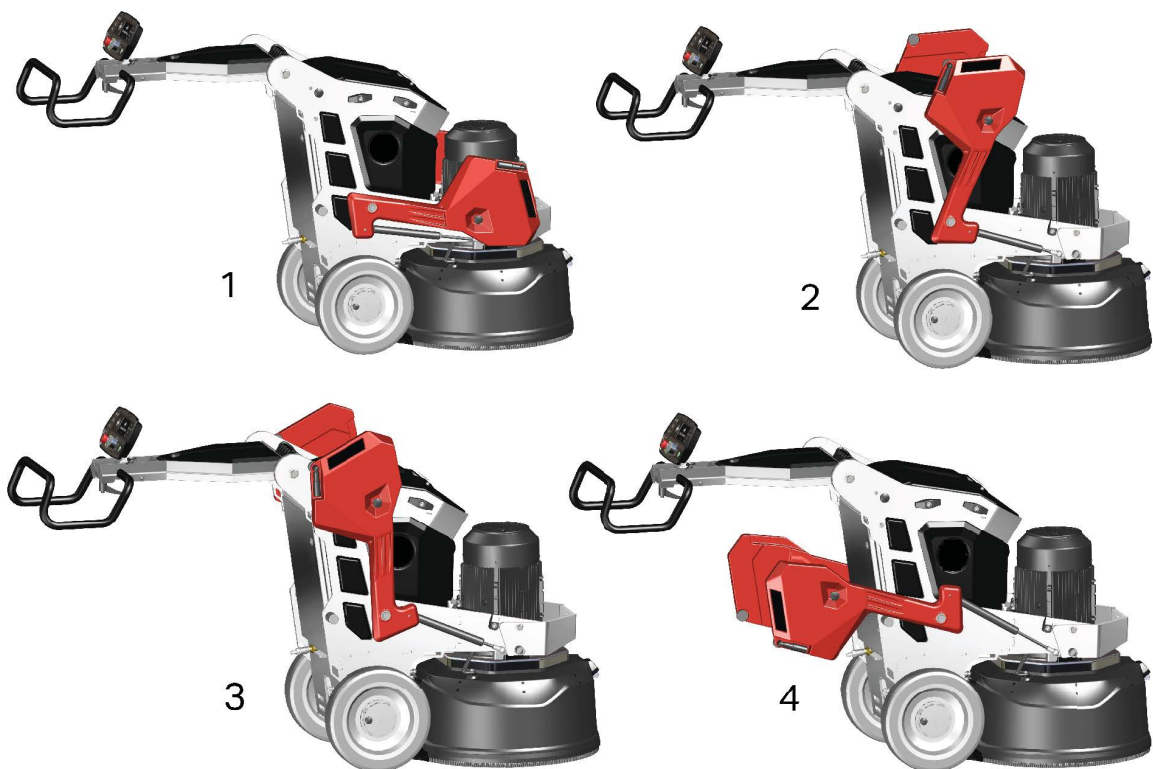




G003208

Nr.	Omschrijving
1	Positie 1 bedieningsarm
2	Positie 2 bedieningsarm
3	Positie 3 bedieningsarm
4	Positie 4 bedieningsarm

## 5.3 Werken met gewichten



G003185

Nr.	Gewichten in verschillende standen
1	Gewichtpositie 1
2	Gewichtpositie 2
3	Gewichtpositie 3
4	Gewichtpositie 4

De machine is uitgerust met twee gewichten om het zwaartepunt van de machine eenvoudig te kunnen verplaatsen. Ieder gewicht is voorzien van een borgpen, waarmee de gewichten in drie standen en naar achteren kunnen worden geklapt en vergrendeld.

- Trek de pen naar buiten, pak de handgreep vast en verplaats het gewicht. Laat de pen los, zodat deze in de volgende vaste stand vast gaat zitten.

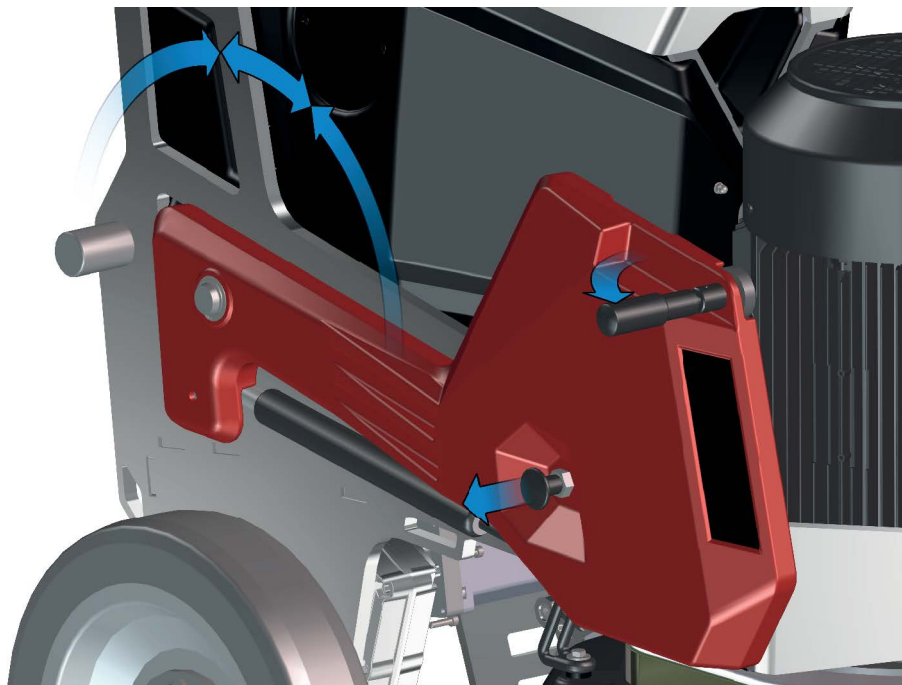


### WAARSCHUWING!

Klemgevaar.

Kans op letsel.

Let er bij het afstellen van de gewichten op dat de pen in de gewenste stand borgt. Zorg ervoor dat er geen sprake van zijspeling is als het gewicht is geborgd. De kans bestaat dat de borging loslaat.



### TIP

Als de machine zwaar loopt, kan dat komen door de plaatsing van de gewichten. Klap de gewichten naar boven of naar achteren om de schuurkop te ontlasten.

Voor een maximale schuurdruk moeten de gewichten in pos. 1 worden geplaatst en voor een minimale schuurdruk in pos. 4, zie op pagina 34 en Technische gegevens.

Als de machine zwaar loopt, kan dat komen door de plaatsing van de gewichten. Breng de gewichten omhoog naar pos. 2, pos. 3 of pos. 4 om de schuurkop te ontlasten. Zorg ervoor dat de gewichten aan beide kanten dezelfde positie hebben om ongelijkmatig schuren te voorkomen.

## 5.4 Kabel- en slangontlasting

Er zitten twee verschillende kabel- en slangontlastingen op de machine. Gebruik degene die het best bij de actuele werksituatie past. Zorg ervoor dat de schuurkap niet door het trekken aan de slang wordt beïnvloed.



## 5.5 Bereikbaarheid van schuurschijven



### WAARSCHUWING!

Klemgevaar.

Kans op letsel en schade aan de machine.

Schakel vóór het reinigen, onderhouden, vervangen van schijven en reparaties de stroom uit.

Klap de bedieningsarm in de derde positie, zie Instellingen bedieningsarm op pagina 33.

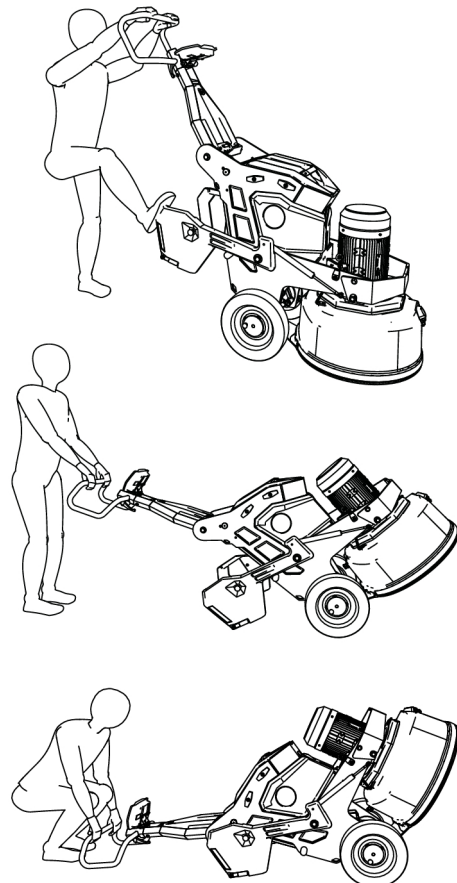
Klap de gewichten naar achteren en plaats één voet op één van de gewichten. Zie Instellingen bedieningsarm op pagina 33.

De machine kan zwaar zijn. Stel af met behulp van fijnafstelling om de werkzaamheden te vergemakkelijken, zie Instellingen bedieningsarm op pagina 33.

Kantel de machine voorzichtig naar achteren totdat de gewichten tegen de vloer komen.

Kantel de machine nog verder naar achteren tot de gehele machine tegen de vloer komt.

Controleer of de machine liggend op de bedieningsarm steunt.



G003266

## 5.6 Schuurschijven monteren



### WAARSCHUWING!

---

Hoge temperatuur  
Kans op stof

---



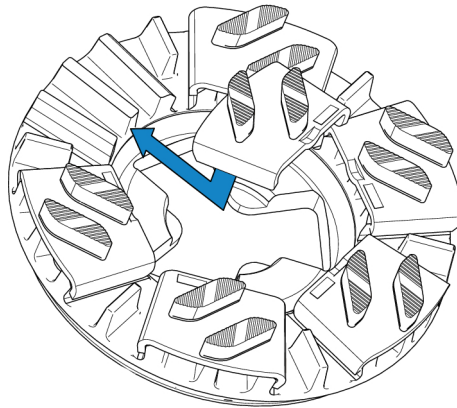
### LET OP!

---

Let op de draairichting van de schuurschijven.

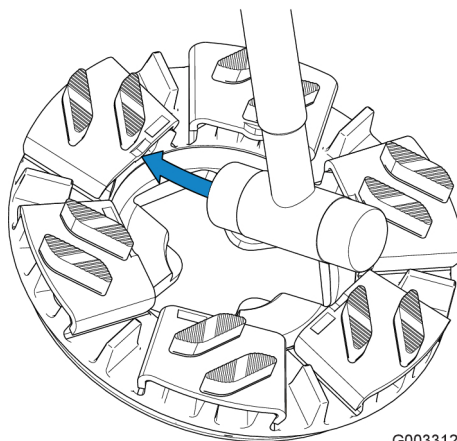
---

Druk de nieuwe schuurschijf schuin van boven in de groef in de schuurschijfhouder. Schuif de schijf daarna helemaal in de groef.



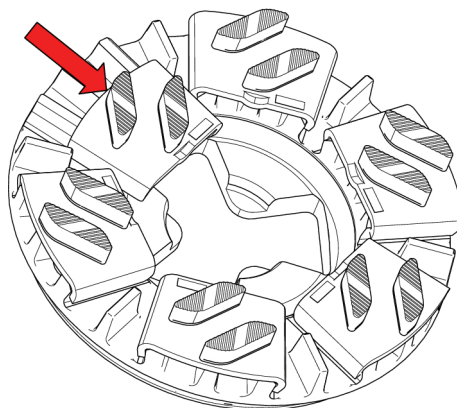
G003311

Zet de schuurschijf vast in de schuurschijfhouder door er een paar keer licht met een hamer op te slaan.



G003312

Maak de schuurschijven bij het vervangen los door er een paar keer licht op te slaan met een hamer, zodat de vergrendeling loslaat. Til de schuurschijf vervolgens uit de groef.



G003310

## 6 Schuren

Sluit de stofafscheider aan op de machine. Voor meer informatie over stofafscheidermodellen, zie de website van HTC: [www.htc-floorsystems.com](http://www.htc-floorsystems.com).

Plaats de bedieningsarm in de werkstand, zie op pagina 33.



### **WAARSCHUWING!**

---

Kans op letsel.

Laat de kabel niet in contact komen met de draaiende schijven.

---



### **LET OP!**

---

Inspecteer de vloer goed en verwijder eventuele uitstekende voorwerpen, zoals bijv. ijzer van de wapening of bouten en los afval dat in de machine kan vastraken of wegschieten.

---

### 6.1 Bediening via het bedieningspaneel

Bij handmatig schuren wordt de machine vooruit over het vloeroppervlak geleid en de bewerking wordt geregeld via het bedieningspaneel.

Voor een beschrijving van het bedieningspaneel, zie Beschrijving regelingen - Bedieningspaneel (HMI), zie Beschrijving regelingen - Bedieningspaneel (HMI) op pagina 25.

### 6.1.1 Handmatig schuren



Controleer of de noodstopshakelaar (1) gedeactiveerd is. Als dat niet het geval is, rechtsom draaien volgens de pijlen op de schakelaar.

Druk op de knop *on/off* (2).

Start de stofafscheider als u droog gaat schuren.

Kies de draairichting (3).

Stel de snelheid van de schuurschijven in met de draaiknop (4).

Start het schuren door op (5) te drukken.

Als de machine niet wordt gebruikt, moet er 3 seconden op *on/off* worden gedrukt om de machine uit te schakelen.

### 6.1.2 Noodstopshakelaar

De noodstopshakelaar mag uitsluitend in noodgevallen worden gebruikt, omdat dit de levensduur van de elektrische componenten van de machine verkort.

Als de noodstopshakelaar wordt ingedrukt, wordt de spanning naar alle elektrische bewegende delen van de machine uitgeschakeld. Reset door de schakelaar rechtsom te draaien. Hierna kan de machine opnieuw worden gestart.



## 6.2 Schuren vereenvoudigen

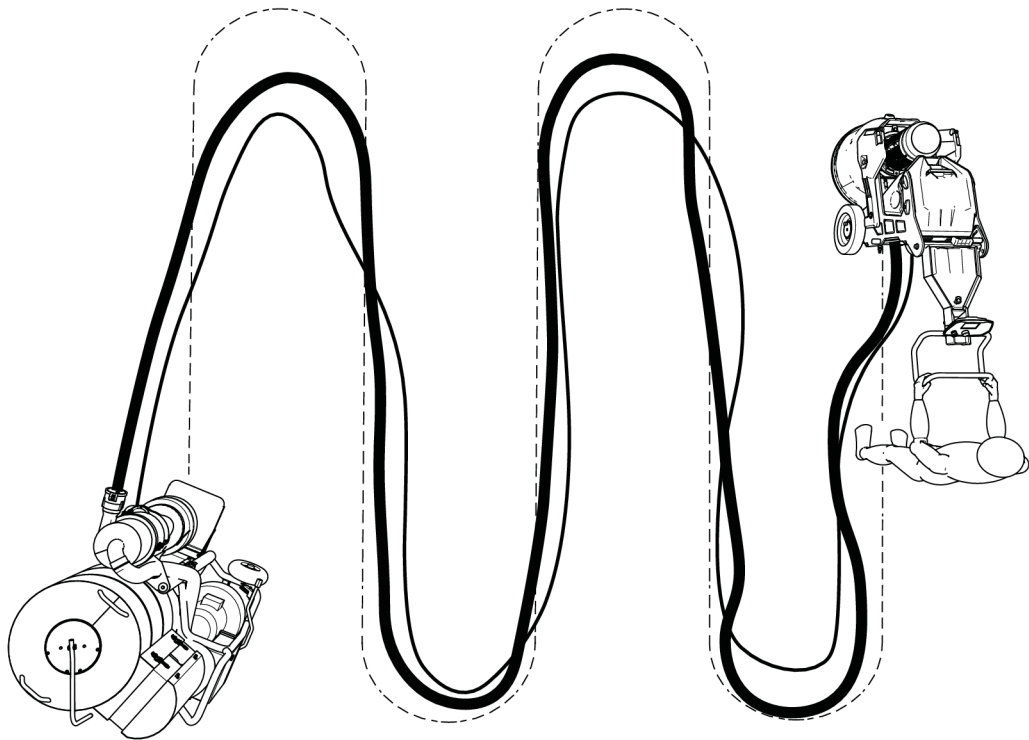


### WAARSCHUWING!

Kans op letsel.

Laat de kabel niet in contact komen met de draaiende schijven.

Om te voorkomen dat de afzuigslang van de stofafscheider en de voedingskabel in het werkgebied of de route van de machine komen, kunnen de slang en de kabel worden neergelegd zoals hieronder afgebeeld.



G003145



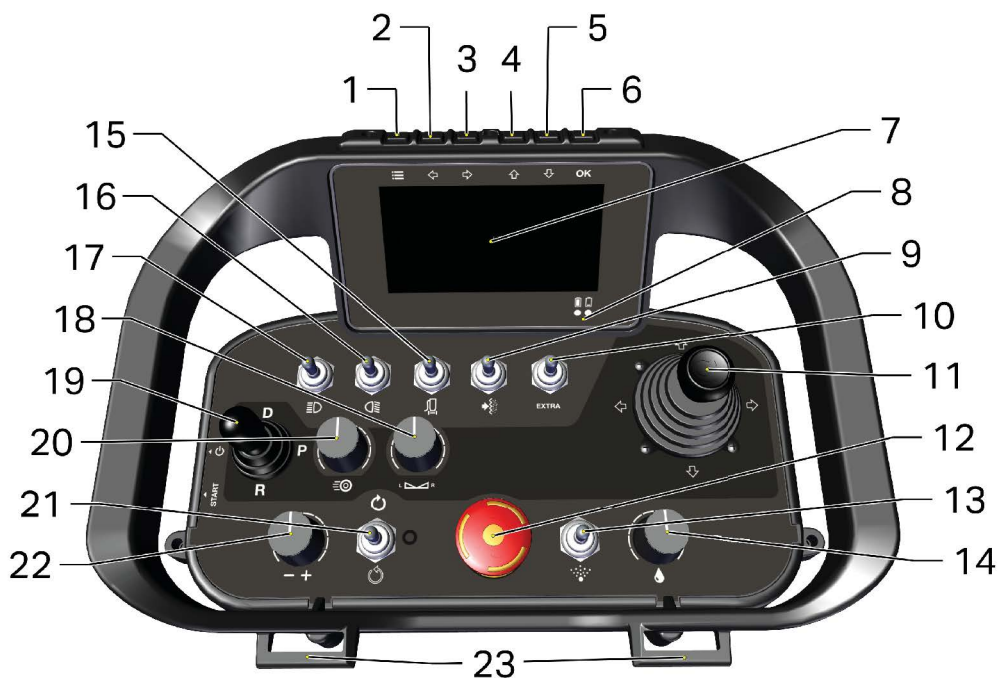
### TIP

Door de slang en de kabel zoals afgebeeld neer te leggen, voorkomt u storende pauzes om deze te verleggen.

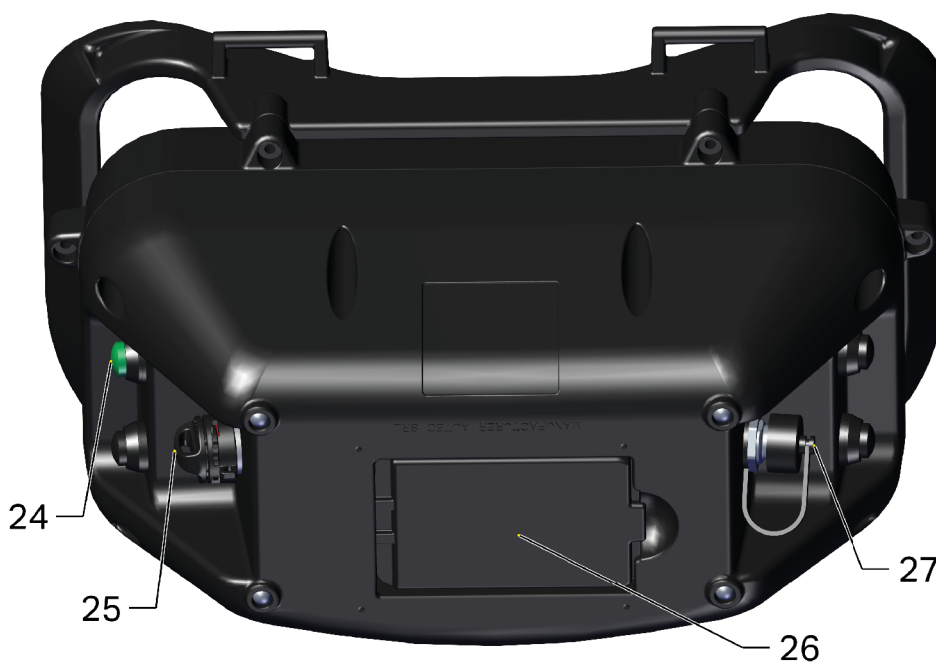
# 7 Accessoire

## 7.1 Radiopakket

### 7.1.1 Beschrijving regelingen - Afstandsbediening



G003362

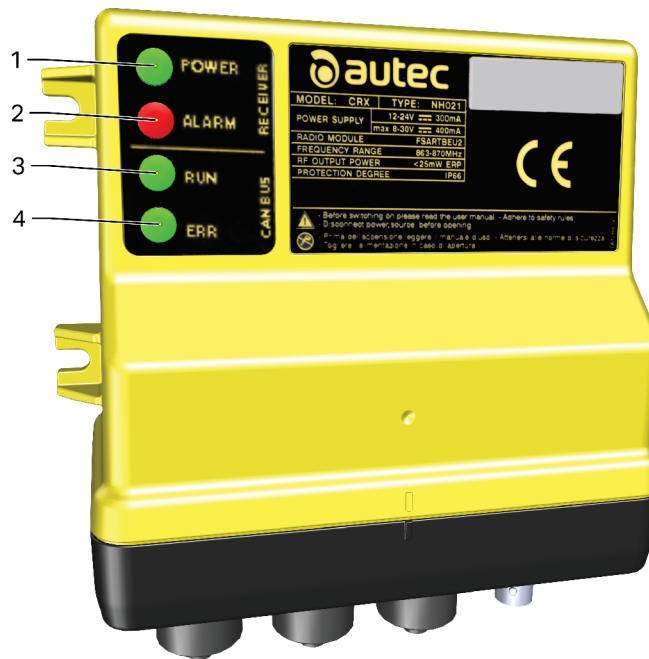


G003363

Nr.	Functie	Omschrijving
1	Menuknoppen	Toekomstige functie.
2		Rechts / Links - Menunavigatie en wijzigt ook de tripweergave.
3		
4		Omhoog / Omlaag - Menunavigatie en wijzigt ook de schermbeveiliging.
5		
6		Toekomstige functie.
7	Display	Zie Informatiepaneel op pagina <a href="#">27</a> .
8	Groene LED	Brandt niet als de eenheid is uitgeschakeld.
		Knippert snel als de eenheid in bedrijf is maar geen radioverbinding heeft.
		Knippert langzaam als de eenheid in bedrijf is en radiocommunicatie heeft.
	Rode LED	Brandt niet als er geen fout in de eenheid aanwezig is.
		Brandt als de noodstop is ingedrukt, de rijregeling of schuurrichting in de verkeerde stand staat. Knippert als het batterijniveau laag is.
9	Stofzuigerregeling	Toekomstige optie.
10	EXTRA	Uit / Aan.
11	Joystick	Naar rechts en links sturen en regelen van snelheid en richting.
12	NOODSTOP	Zie Noodstopschakelaar op pagina <a href="#">40</a> .
13	Mist uit/aan	Uit / Aan.
14	Watertoevoer	Uit / Aan en aanpassen van hoeveelheid water.
15	Stofzuigerregeling	Toekomstige optie.
16	Verlichting achter	Accessoire.
17	Verlichting voor	Accessoire.
18	Offset (L - R)	Naar links of rechts afstellen voor compensatie van afwijking.
19	Rijregeling	Bedieningselement voor rijden vooruit <b>D</b> , achteruit <b>R</b> of parkeerrem <b>P</b> .
20	Loopsnelheid	Afstellen van de aandrijfsnelheid.

Nr.	Functie	Omschrijving
21	Schuurrichting	Bedieningselement voor schuren. Rechtsom schuren, schuren uit, linksom schuren. Voor linksom schuren moet het bedieningselement omhoog worden gebracht om in die stand te komen.
22	Schuursnelheid	Afstellen van de schuursnelheid.
23	Ophangbevestiging	Voor riem of schouderhaak.
24	Radiocommunicatie	Radiocommunicatie starten.
25	S-key	Radio Uit / Aan. Alsmede codesleutel voor de radio.
26	Batterij	Voor het opladen, zie: Batterij opladen Opladen op pagina 46.
27	Aansluiting kabelbesturing	Kabelbesturing in omgevingen waar de radiobesturing geen optie is.

### 7.1.2 Radio-ontvanger



G003440

Nr.	LED	Lamp	Uitleg
1	POWER	Brandt niet	Op de ontvanger staat geen spanning.
		Brandt	De ontvanger heeft spanning maar geen radioverbinding.
		Knippert	De ontvanger heeft spanning en een radioverbinding.
2	ALARM	Brandt niet	De ontvanger werkt goed.
		Brandt	Werkt niet goed.
		Knippert	Fout in het noodstopcircuit.
3	RUN	Brandt niet	CAN-communicatie is inactief.
		Brandt	De ontvanger stuurt geen CANbus-opdrachten.
		Knippert	De ontvanger heeft contact met het CANbus-netwerk.
4	ERR	Brandt niet	CANbus is OK.
		Brandt	CANbus krijgt geen contact met CANbus controller.
		Knippert	CANbus werkt niet.

### 7.1.3 Opladen

#### Batterij machine

Als de hoofdschakelaar aan is (rechtsom gedraaid), wordt de batterij van de machine opgeladen.

Als de machine met de afstandsbediening wordt verplaatst, moet de hoofdschakelaar aan zijn.

De hoofdschakelaar kan aan blijven als de machine op de elektriciteit is aangesloten.

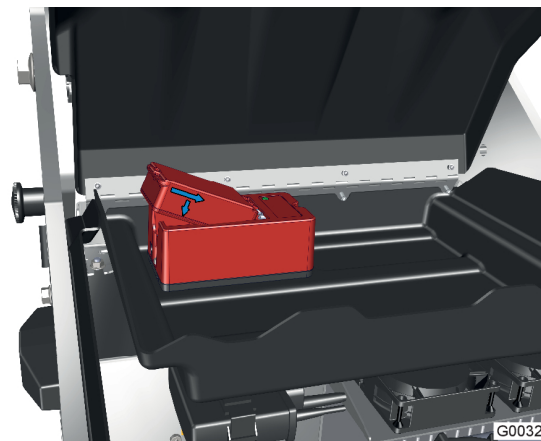
Als de machine niet wordt gebruikt en bij transport en opslag moet de hoofdschakelaar uit zijn.



G003306

#### Batterij radio

De batterij van de afstandsbediening wordt in de batterijlader opgeladen als de machine op de netvoeding is aangesloten en ook door de batterijen van de machine.



G003220

### 7.1.4 Bediening

Bij radiobesturing wordt de machine via de afstandsbediening bediend. Voor een beschrijving van de afstandsbediening, zie Beschrijving regelingen - Afstandsbediening op pagina 42.

Bij schuren via de afstandsbediening wordt de machine in voorwaartse richting bewogen met behulp van de aandrijfmotoren. Uit oogpunt van arbeidsomstandigheden wordt geadviseerd om te schuren via de afstandsbediening.

Controleer vóór het schuren of de wielvergrendelingen zijn gekoppeld, zie Wielen vergrendelen op pagina 47.



#### **WAARSCHUWING!**

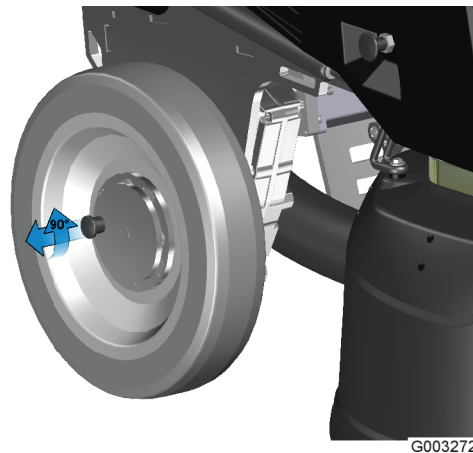
Kans op letsel en schade aan de machine.

Houd altijd toezicht op de machine.

### 7.1.5 Wielen vergrendelen

Machines met radiobesturing zijn voorzien van een vergrendelingsmechanisme op alle wielen. De wielvergrendeling wordt gebruikt om de wielen van de machine te vergrendelen aan respectievelijk los te koppelen van hun aandrijfmotoren. In de vergrendelde stand maken de aandrijfmotoren contact met de wielen en kan de machine uitsluitend worden verplaatst door bediening van de aandrijfmotoren via het bedieningspaneel of de afstandsbediening.

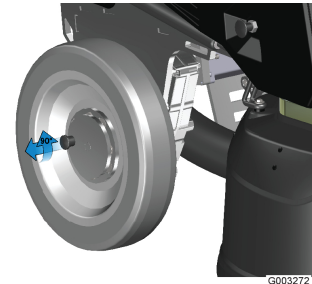
Ontkoppel de wielen door de borgpen er recht uit te trekken. Draai de borgpen 90 graden en laat deze los voor de geborgde stand.



## 7.2 Radiobesturing

### Wielvergrendeling borgen/ontkoppelen

Zie Wielen vergrendelen op pagina 47.



G003272

### Hoofdschakelaar

Schakel de hoofdschakelaar in, zie Opladen op pagina 46.

### Afstandsbediening

Controleer of de noodstop-schakelaar (5) is gedeactiveerd en of het D-P-R-bedieningselement in stand P staat en laat de schakelaar in stand 0 los.

Draai aan de knop *On/Off* (6) en wacht tot het display op de afstandsbediening opstart.

Controleer het batterijniveau (7) van het display. Vervang de batterij als het batterijniveau laag is. De batterij wordt in de machine opgeladen, zie Opbergvak op pagina 22



G003240

### Bedieningspaneel

Druk op de knop voor radiocommunicatie (1) op het bedieningspaneel.

De lamp bij de knop (2) en het symbool op het display (3) gaan op het bedieningspaneel branden.

### Afstandsbediening

Druk de knop voor radiocommunicatie (8) in. Nu wordt er contact gemaakt tussen de afstandsbediening en de machine.

Als de radiocommunicatie tot stand is gebracht, neemt de knipperfrequentie van de LED (7) toe tot 1/sec.

Nu staat de machine in de radiostand en op het bedieningspaneel werken alleen de noodstop-schakelaar (4) en de radioknop (1).



G003237



## Schuren

Stel de schuursnelheid in met de draaiknop (10). De ingestelde waarde is op het display te zien.

Stel de aandrijfsnelheid in met de draaiknop (11). De ingestelde waarde is op het display te zien.

Kies de draairichting (12) voor het schuren. De machine begint te schuren.

Kies de rijrichting met de hendel FWD/REV (13).

Regel indien nodig de snelheid (15). Kan 2x verhogen en richting veranderen op dezelfde snelheid als max.

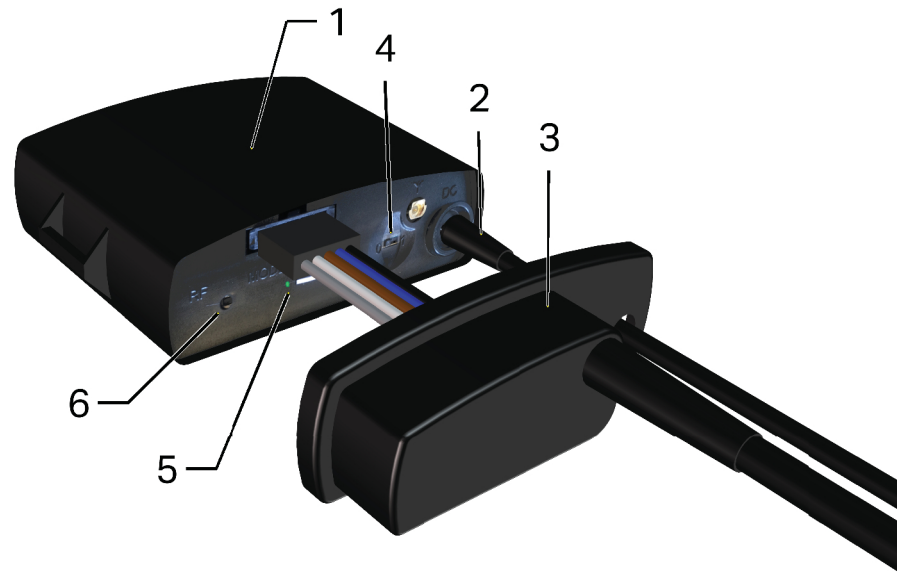
Stel de offset voor het schuren indien nodig met de draaiknop (14) af.



## 7.3 GPS - Tracker

### 7.3.1 Opstarten

- 1 Voer het starten buitenshuis uit, zodat de GPS-tracker vrij zicht heeft voor het positioneren.
- 2 Start de schuurmachine met de *On/Off* knop.
- 3 Maak de GPS-tracker (1) los uit de houder, schuif de spanningskabel (2) in en maak tegelijkertijd de afdekking los (3).
- 4 Start de GPS-tracker door de schakelaar (4) op de GPS-tracker naar stand 1 te brengen. Wacht totdat de groene diode (6) brandt. Het opstarten kan 30 seconden duren.
- 5 Plaats de afdekking (3) terug en controleer tegelijkertijd of deze goed sluit.
- 6 Plaats de GPS-tracker terug in de houder op de schuurmachine. Controleer of er geen bekabeling tegen de koelflens of ventilator ligt.



- 7 De GPS-tracker zoekt in ca. 2 minuten de positie op. Wordt **niet** aangegeven door een diode.
- 8 Bel met een willekeurige mobiele telefoon naar het mobiele nummer van de GPS-tracker (zie de bijgevoegde envelop). Na een paar signalen wordt het gesprek tot stand gebracht en binnen enkele minuten ontvangt u een SMS-bericht met datum, tijd (GMT), positie en een link naar een kaart waarop de positie van de GPS-tracker is gemarkeerd (hiervoor is een internetverbinding nodig).
- 9 Laad de interne batterij van de GPS-tracker op door de schuurmachine minimaal 8 uur op de netvoeding aangesloten te laten.

### 7.3.2 Registratie



#### LET OP!

Voordat de GPS-tracker geregistreerd is, kunnen er geen alarmfuncties worden geactiveerd en kan iedereen de positie van de GPS-tracker traceren.



#### LET OP!

Er is een SIM-kaart meegeleverd met daarop 100 SEK van Telenor. In andere landen dan Zweden is het voor lagere kosten en eenvoudig gebruik het eenvoudigst en handigst om een SIM-kaart van een lokale operator aan te schaffen.

Registreer uw GPS-tracker op <https://db.redknows.com/MiniFinder/default.php>.

De volgende informatie moet worden geregistreerd:

- Welk mobiel nummer toegang moet hebben tot de GPS-tracker.
- De omvang van het Geofence-alarm.
- De gevoeligheid van de trillingssensor.
- De waaktijd van de GPS (hoe vaak moet de positie worden gecontroleerd).
- In welke eenheid de snelheid moet worden aangegeven.
- Positievermeldingen in SMS op een kaart op de mobiel of in long & lat.
- De alarmfunctie activeren waarbij de GPS-tracker een alarm geeft als de spanning waarop deze is aangesloten lager is dan een gekozen niveau.
- Het alarm activeren bij een onderbroken externe spanning.

### 7.3.3 Gebruik

De volgende functies zijn leverbaar bij de GPS-tracker.

- De schuurmachine vergrendelen voor onbevoegde gebruikers (zelfde als codevergrendeling op het scherm).
- De schuurmachine traceren, de positie van de machine ontvangen.
- Trillingsalarm, wordt geactiveerd als de machine is verstoord.
- Geofence-alarm, wordt geactiveerd als de machine zich naar buiten een bepaald gebied verplaatst.
- Spanningsalarm, geeft alarm als het batterijniveau van de machine lager is dan 24 V, wordt uitgeschakeld, of als het interne batterijniveau van de GPS-tracker <20% is.
- SOS, stuurt signalen naar een bepaald telefoonnummer.

Alle opdrachten kunnen zowel met de afstandsbediening als via SMS worden uitgevoerd, maar met een groot verschil.

Als voor het activeren van het Geofence-alarm of sensoralarm de afstandsbediening wordt gebruikt, wordt de machine vergrendeld. De machine wordt ontgrendeld met de stand-by van de afstandsbediening of met een pincode (zie de machinehandleiding).

Het alarm gaat via SMS naar de mobiele nummers die op de website van de GPS-tracker zijn ingevoerd. Voor meer informatie, zie de handleiding van de GPS-tracker.

### 7.3.4 GSM-kaart

De GPS-tracker communiceert via GSM en heeft daarvoor een SIM-kaart nodig. De SIM-kaart die in de verpakking zit als u het alarm in Zweden koopt, is voorbereid. U kunt uw alarm dan direct starten.

Als u ervoor kiest een andere SIM-kaart te gebruiken dan die bij de aankoop wordt meegeleverd, dan moet u de kaart als volgt aanpassen:

- De SIM-kaart moet nummerherkenning hebben.
- De voicemail moet **uitgeschakeld** zijn.
- De SIM-kaart mag **geen** pincode hebben.

De meeste SIM-kaarten werken uitstekend samen met de GPS-tracker, behalve alleen 3G-operators. Met prepaid-kaarten heeft u geen vaste maandelijkse kosten, maar een aan een abonnement gekoppelde SIM-kaart werkt net zo goed.

Als u een SIM-kaart koopt, moet u deze controleren door de kaart in een mobiele telefoon te plaatsen.

- Meestal kan de pincode worden gedeactiveerd onder instellingen in het menu van de telefoon. Neem contact op met uw telefoonoperator als u hulp nodig hebt.
- U kunt zien of de kaart nummerherkenning en voicemail heeft door het nummer vanaf een andere telefoon te bellen. Kijk dan of het nummer op het display verschijnt en of de voicemail wordt geactiveerd.

### 7.3.5 Afstandsbediening

Doe het volgende:

- 1 Controleer of de GPS-tracker gestart is (de schakelaar staat in stand 1).
- 2 Druk op de aanleerknop voor de afstandsbediening (6). Er gaat een groene lichtdiode (de RF-lichtdiode) naast de aanleerknop voor de afstandsbediening branden.
- 3 Terwijl de groene RF-lichtdiode nog steeds brandt, drukt u op een willekeurige knop op de afstandsbediening. De RF-lichtdiode dooft en gaat weer branden om te bevestigen dat het paren is gelukt.
- 4 Wacht totdat de groene RF-lichtdiode dooft.
- 5 Het paren is nu afgerond en de afstandsbediening kan worden gebruikt.

Test of het paren is gelukt door op een knop op de afstandsbediening te drukken. Een groene lichtdiode samen met de tekst *RF* moet op de GPS-tracker gaan branden en weer doven als een knop op de afstandsbediening is ingedrukt.

#### **Meerdere afstandsbedieningen aanleren**

Terwijl de RF-lichtdiode volgens bovenstaande stap 3 brandt, drukt u op een willekeurige knop op alle afstandsbedieningen die met de GPS-tracker moeten worden gepaard. Controleer of de RF-lichtdiode dooft en weer gaat branden om het paren te bevestigen als de knop op de afstandsbediening wordt ingedrukt.

## **7.4 Waterpakket**

### **7.4.1 Mist Cooler System**

Machines van HTC kunnen zijn uitgerust met het Mist Cooler System voor effectieve koeling van de schijven. Het Mist Cooler System is ook als aanvullende uitrusting leverbaar en kan achteraf worden besteld.

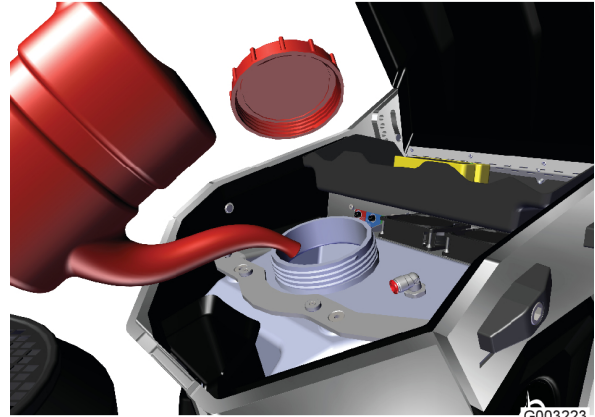
Het Mist Cooler System verspreidt een zeer fijn verstoven waterdamp via een mondstuk over het vloeroppervlak. Het systeem wordt gebruikt om bij het schuren een betere afwerking te krijgen. Bovendien is droogschuren mogelijk en kan een normale stofafscheider worden gebruikt voor het stof dat ontstaat. Dit zorgt voor afkoeling van de schijven, waardoor het

schuren effectiever verloopt. Het Mist Cooler System verkleint de kans dat diamantschijven "verglazen".

Het systeem gebruikt het water dat in de tank zit. Als het waterniveau laag is, wordt het mistsymbool geel.

### Schuren

Monteer de juiste schijven op de machine.  
Plaats de bedieningsarm in de werkstand.  
Vul de tank met koud water.



Start het Mist Cooler System door op de knop op het bedieningspaneel te drukken. Als het systeem actief is, brandt het symbool voor het Mist Cooler System op het display.

Als het schuren wordt uitgeschakeld, wordt ook het Mist Cooler System uitgeschakeld. Als het Mist Cooler System nog steeds actief is, wordt dit met een knipperend symbool weergegeven. Druk nogmaals om te activeren.



Schakel het Mist Cooler System uit door op dezelfde knop te drukken als waarmee het schuren werd uitgeschakeld.



## 7.4.2 Natschuren



### LET OP!

Let erop dat de watertoevoer alleen bij het schuren aan is.  
Gebruik altijd een natzuiger bij natschuren.

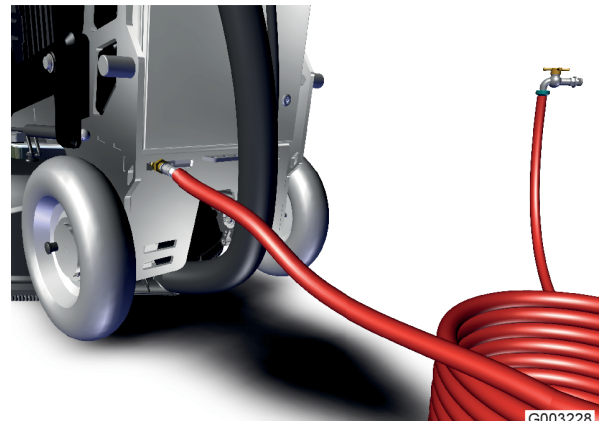
Natschuren met water wordt gebruikt bij het schuren van moeilijk te schuren vloeren. Het wordt ook gebruikt om een hogere afwerking of een lagere temperatuur bij het schuren te bereiken.

### Schuren

Plaats de bedieningsarm in de werkstand.  
Zie op pagina 33.

Sluit het water met behulp van de snelkoppeling achter op de machine aan.  
Voor de druk en maximale stroom, zie Technische gegevens op pagina 68.

Een elektrisch aangestuurde proportioneaalklep regelt de waterstroom.



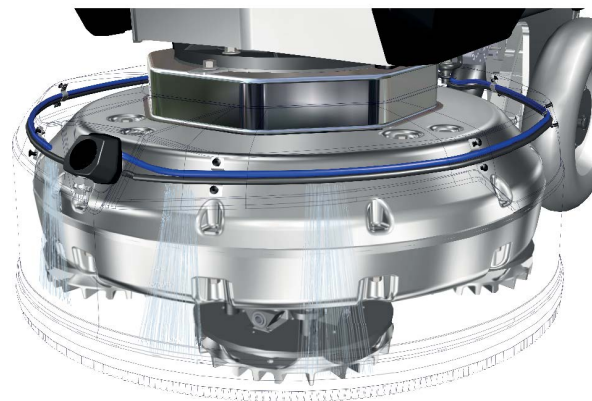
G003228

Start de waterstroom door op de knop op het bedieningspaneel te drukken. Verhoog en verlaag de waterstroom met + resp. -.



G003253

Het water komt naar buiten via gleuven in de slang onder de kap.



G003229



# 8 Onderhoud en reparatie

## 8.1 Algemeen



---

**WAARSCHUWING!**

Bewegende delen. Hoog geluidsniveau.

Kans op letsel.

Gebruik altijd de aanbevolen veiligheidsuitrusting.

---



---

**WAARSCHUWING!**

Elektrische stroom.

Kans op letsel en schade aan de machine.

Schakel vóór het reinigen, onderhouden, vervangen van schijven en reparaties de stroom uit.

---

## 8.2 Schoonmaken



---

**LET OP!**

Vochtschade.

Kans op schade aan de machine.

Bij het schoonmaken alleen koud water zonder chemicaliën gebruiken.

Gebruik alleen voor de schuurkop een hogedrukspuit.

---

- Maak de machine na gebruik altijd schoon. Gebruik alleen voor de schuurkop een hogedrukspuit en een slang en spons voor de rest van de machine.
- Stofzuig de schakelkast, koelventilator en koelflens.

### 8.3 Vóór elke keer schuren

- Controleer de schuurschijfhouder en schuurhouders op schade of de vorming van breuken. Vervang beschadigde onderdelen.

### 8.4 Dagelijks

- Controleer de noodstopfunctie.
- Controleer noodstopfunctie van de radio.
- Controleer de slijtage van de schijven - abnormale of ongelijkmatige slijtage kan duiden op beschadigde schuurhouders.
- Controleer de schuurschijfhouder en schuurhouders op schade. Vervang beschadigde onderdelen.
- Controleer de slang en de bevestiging van de kabel. Indien nodig afstellen.

### 8.5 Wekelijks

- Maak de machine en afstandsbediening schoon.
- Controleer de drie verschillende vergrendelfuncties van de bedieningsarm. Vervang indien nodig de bussen.
- Controleer de vergrendelfunctie van de gewichten en de functie van de positieblokken. Indien nodig vervangen.
- Controleer de schuurhouders.
- Controleer de waarschuwingssticker.
- Controleer de bevestiging tussen chassis en schuurkop (speling, slijtage, barsten). Vervang indien nodig de bussen.
- Controleer de schuurkap (dichtheid, slijtage, barsten, borstellijst, afzuigslang, slangen, koppelingen).
- Schakelkast: controleer de afdichtingen.
- Kabels: controleer op slijtage en bevestiging.
- Controleer de rubberbalgen van de radio op de joystick en schakelaars. Indien nodig vervangen.

### 8.6 Reparatie

Alle eventuele reparaties moeten worden uitgevoerd door een door HTC erkend servicecenter. Neem contact op met uw dealer als u service nodig hebt. Zie voor de contactinformatie het begin van deze handleiding.

## 8.7 Reserveonderdelen

Vermeld voor een snelle levering van de reserveonderdelen altijd het model, het serienummer van de machine en het artikelnummer van het reserveonderdeel bij het bestellen.

Informatie over model en serienummer staat op het machineplaatje.

Informatie over het artikelnummer van het reserveonderdeel staat op de reserveonderdelenlijst van de machine op de bijgeleverde digitale media. Bij vragen kunt u contact opnemen met uw dichtstbijzijnde HTC-dealer.

Gebruik uitsluitend originele schijven en originele reserveonderdelen van HTC. Anders vervalt de garantie.

## 8.8 Garantie

Voor een geldige garantie mogen uitsluitend originele onderdelen van HTC worden gebruikt.

# 9 Fouten zoeken

## 9.1 Algemeen

In dit hoofdstuk worden fouten opgesomd die kunnen optreden en hoe u de fouten oplost. Als de fout niet kan worden verholpen of als er andere fouten optreden, moet u contact opnemen met de dichtstbijzijnde dealer. Zie voor de contactinformatie het begin van deze handleiding.

Beschrijving fout	Reden	Instructie gebruiker
Foutcode wordt weergegeven in HMI.	Een van de alarmsystemen van de machine is geactiveerd.	Voor meer informatie, zie Waarschuwingen en Foutmeldingen.
De machine verliest het contact met verschillende eenheden.	Het CANbus-sigitaal is onderbroken.	Controleer de kabelaansluitingen op het aansluitpaneel.

## 9.2 De machine start niet

Foutbron	Reden	Instructie gebruiker
Stroomtoevoer	Fout in de voeding, bijv. zekeringen, aardlekschakelaar of verbindingkabels	Controleer de juiste spanning op de inkomende fase/fasen.
Power supply	De indicatie Power supply brandt niet	Controleer de MCB F1.
Mainboard	De indicatie Main circuit board brandt niet	Controleer de zekering.
Zekering	De stand-by LED op het bedieningspaneel Panel brandt niet	Controleer zekering F2 en F8.

## 9.3 De zekering of aardlekschakelaar wordt vaak geactiveerd

Beschrijving fout	Reden	Instructie gebruiker
De aardlekschakelaar wordt geactiveerd.	EMC-filter, bekabeling of omvormer	Te hoge lekstroom/massafout.
De zekering wordt geactiveerd.	Te hoge belasting of te kleine zekeringen	Controleer de zekeringgrootte en de traagheid.
		Verminder de belasting van de machine door de schuurdruk te verlagen, het toerental te verlagen of van schijven te wisselen. Zie de vermogensmeter van de machine.

## 9.4 De machine heeft te weinig vermogen

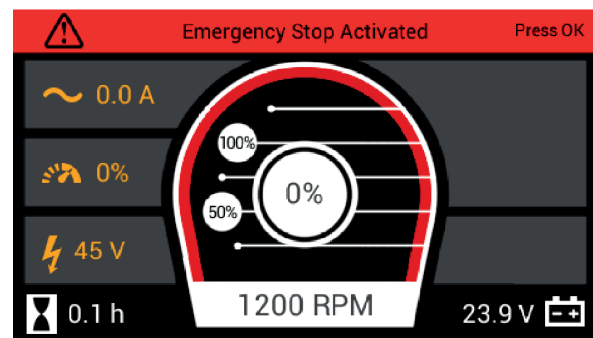
Beschrijving fout	Reden	Instructie gebruiker
De machine heeft te weinig vermogen	Te hoge belasting	Verlaag de schuurdruk.
		Als de machine een te hoog toerental heeft, verlaag dan het toerental. De machine wordt dan krachtiger. Zie de meter voor het beschikbare vermogen.
		Spanningsverlies, controleer de spanningsmeter tijdens het schuren.
		Te taaie laag op het te bewerken oppervlak.
		Beweeg de machine voor de helft over het te saneren oppervlak en voor de helft over het schone oppervlak. Op die manier worden eventuele laagresten van de schuurschijven verwijderd.
		Controleer de schijven. Controleer of de juiste schijven worden gebruikt, of ze in goede staat zijn en of ze juist zijn gemonteerd.

## 9.5 Waarschuwingen en foutmeldingen









### 9.5.1 Waarschuwingen

De foutmeldingen en waarschuwingen worden weergegeven op het display op de machine en/of de afstandsbediening. Een waarschuwing wordt met geel op het display weergegeven, de machine kan nog steeds worden gebruikt. Als de waarschuwing bekend is, toont het veld een waarschuwingssymbool en een beschrijving voor de specifieke waarschuwing. Druk op OK om het veld te wissen. Zolang de waarschuwing actief is, is in het symboolveld nog steeds een klein waarschuwingssymbool zichtbaar. De waarschuwing wordt geregistreerd in het logbestand van de machine.


Een foutmelding wordt met rood op het display weergegeven, de machine stopt. Als de fout bekend is, toont het veld een waarschuwingssymbool en een beschrijving voor de specifieke fout. Druk op *OK* om te proberen de fout te resetten. De fout wordt geregistreerd in het logbestand van de machine.









G003286







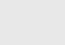
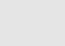
Symbol	Waarschuwing	Beschrijving fout	Oplossing
	CONTROL VOLTAGE LOW	Lage bedieningsspanning.	Controleer de PSU. Controleer de batterijspanning.
	GENERIC INVERTER WARNING (error code)	De omvormer geeft een fout aan.	Ga naar de website HTC Support.
	HEATSINK TEMPERATURE HIGH	De frequentieomvormer raakt oververhit.	Controleer de werking van de ventilatoren. Reinig de ventilatoren/koelflens. Controleer het spanningsniveau tijdens bedrijf. Verlaag het schuurvermogen.
	MOTOR OVERLOAD	De schuurmotor is overbelast. Overbelasting meter hoger dan 90%.	Verlaag de belasting van de motor, zie de meter voor motorstroom.
	MOTOR TEMPERATURE HIGH	De schuurmotor raakt oververhit.	Controleer de koelventilator van de motor. Verlaag de belasting van de motor, zie de meter voor motorstroom.
	POWER UNIT TEMPERATURE HIGH	Hoge temperatuur in de schakelkast.	Reinig de ventilatoren en koelflens. Controleer of de ventilatoren draaien (draaien tijdens schuren en 1 min. nadat het schuren is afgerond en indien nodig). Laat de machine afkoelen.
	SERVICE	Machineservice.	Maak een afspraak voor service bij een erkende werkplaats.
	WATER LEVEL LOW	Laag waterniveau in de tank.	Vul water bij. Controleer de niveausensor.



Symbol	Waarschuwing	Beschrijving fout	Oplossing
	VOLTAGE LOW	Lage inkomende spanning naar de machine.	Controleer het spanningsniveau tijdens bedrijf. Controleer de kabeldoorsnede. Controleer de stroomtoevoer.

### 9.5.2 Foutmeldingen

Symbol	Foutmelding	Beschrijving fout	Oplossing
	CANBUS ERROR	Fout op de CAN-bus.	Controleer de bekabeling. Controleer de aangesloten eenheden naar de HMI.
	EMERGENCY STOP ACTIVATED	De noodstop is geactiveerd.	Reset de noodstop. Controleer de afstandsbediening en sluit de radio weer met de aansluitknop aan. Zie Radiobesturing Radiobesturing op pagina 0
	GENERIC INVERTOR ERROR	Generieke fout omvormer, radio, linker / rechter aandrijfmotor.	Ga naar de website HTC Support.
	GENERIC..... ERROR (error code)	Generieke fout omvormer, radio, linker / rechter aandrijfmotor.	Ga naar de website HTC Support.
	HEATSINK TEMPERATURE HIGH	De koelflens voor de frequentieomvormer is oververhit.	Laat de frequentieomvormer afkoelen.
	INVERTER OVERLOAD	De omvormer raakt overbelast.	Laat de machine afkoelen.

Symbol	Foutmelding	Beschrijving fout	Oplossing
	LEFT DRIVE MOTOR VOLTAGE LOW / RIGHT DRIVE MOTOR VOLTAGE LOW	Lage spanning linker aandrijfmotor.	Controleer de bedieningsspanning. Controleer de batterijspanning. Controleer de bekabeling voor de aandrijfmotoren. Controleer de spanning op de relaisuitgangen.
	MOTOR NOT CONNECTED	Breuk in de schuurmotor/schuurmotor bekabeling.	Controleer de schuurmotorbekabeling . Meet ter controle de schuurmotor.
	MOTOR OVERHEAT	De schuurmotor is oververhit.	Laat de motor afkoelen.
	MOTOR OVERLOAD	De schuurmotor raakt overbelast. Overbelasting meter wel 100%.	Laat de machine afkoelen.
	MOTOR SHORT CIRCUIT	De schuurmotor is kortgesloten.	Controleer de schuurmotorbekabeling . Voer een isolatiemeting uit op de schuurmotor.
	OVERVOLTAGE	De inkomende spanning is te hoog.	Fout in de inkomende voeding.
	PHASE LOSS	Fasefout inkomende voeding.	De inkomende voeding heeft een of meer fasen verloren. Controleer de inkomende voeding.
	RADIO VOLTAGE LOW	Lage spanning radio-ontvanger.	Controleer de bedieningsspanning. Controleer de batterijspanning. Controleer de bekabeling voor de radio-ontvanger.

Symbol	Foutmelding	Beschrijving fout	Oplossing
	UNDervOLTAGE	Lage spanning.	Controleer de kabeldoorsnede en de kabellengte. Fout in de inkomende voeding. De noodstop is geactiveerd.

# 10 Technische gegevens

	HTC T6	HTC T6	HTC T6	HTC T6
Vermogen	6 kW / 8 pk	7,5 kW / 10 pk		
Stroom	50 A	30 A	15 A	
Frequentie	50-60 Hz			
Spanning	1x200-240 V +-10%	3x200-240 V +-10%	3x380-415 V +-10%	3x440-480 V +-10%
Stuurspanning	24 V			
Totaal machinegewicht	384 kg / 846 lbs			
Chassisgewicht (inclusief gewichten)	229 kg / 504 lbs			
Gewicht, schuurkop	108 kg / 238 lbs			
Gewichten	72 kg / 158 lbs			
Schuurdiameter	600 mm / 24 inch			
Schuurdruk pos. 1	200 kg / 440 lbs			
Schuurdruk pos. 2	156 kg / 343 lbs			
Schuurdruk pos. 3	132 kg / 291 lbs			
Schuurdruk pos. 4	92 kg / 202 lbs			
Toerental, schuurschijven	450-1500 tpm			
Schuurschijven	3 x 230 mm / 3 x 9 inch			
Min. aanbevolen kabeldoorsnede	16 mm <sup>2</sup> 6 AWG	6 mm <sup>2</sup> 10 AWG	2,5 mm <sup>2</sup> 14 AWG	
Opslagtemp. (korte tijd, bijv. transport)	-20 – +60 °C - 4 – +140 °F			
Werktemp.	-10° – +40 °C +14 – +104 °F			
Luchtvochtigheid	Max. 95% maar geen condens			
Geluidsdruk niveau, conform ISO 11201	82 – 88 dBA			

	HTC T6	HTC T6	HTC T6	HTC T6
Geluidseffectniveau , conform ISO 3744	94 – 100 dBA			
Trillingen, Floorprep (T-rex)	1,43 m/s <sup>2</sup>			
Toegestane dagelijkse blootstelling, Floorprep (T-rex)	>10 u			

	HTC RT6	HTC RT6	HTC RT6	HTC RT6
Vermogen	6 KW / 8 pk	7,5 kW / 10 pk		
Stroom	50 A	30 A	15 A	
Frequentie	50-60 Hz			
Spanning	1x200-240 V +-10%	3x200-240 V +-10%	3x380-415 V +- 10%	3x440-480 V +-10%
Stuurspanning	24 V			
Totaal machinegewicht	423 kg / 932 lbs			
Chassisgewicht (inclusief gewichten)	268 kg / 590 lbs			
Gewicht, schuurkop	108 kg / 238 lbs			
Gewichten	72 kg / 158 lbs			
Schuurdiameter	600 mm / 24 inch			
Schuurdruk pos. 1	205 kg / 451 lbs			
Schuurdruk pos. 2	161 kg / 354 lbs			
Schuurdruk pos. 3	137 kg / 302 lbs			
Schuurdruk pos. 4	96 kg / 211 lbs			
Toerental, schuurschijven	450-1500 tpm			
Schuurschijven	3 x 230 mm / 3 x 9 inch			
Min. aanbevolen kabeldoorsnede	16 mm <sup>2</sup> 6 AWG	6 mm <sup>2</sup> 10 AWG	2,5 mm <sup>2</sup> 14 AWG	

	HTC RT6	HTC RT6	HTC RT6	HTC RT6
Opslagtemp. (korte tijd, bijv. transport)	-20° – +60 °C - 4 – +140 °F			
Werktemp.	-10° – +40 °C +14 – +104 °F			
Luchtvochtigheid	Max. 95% maar geen condens			
Geluidsdrukniveau, conform ISO 11201	82 – 88 dBA			
Geluidseffectniveau, conform ISO 3744	94 – 100 dBA			
Trillingen, Floorprep (T-rex)	1,43 m/s <sup>2</sup>			
Toegestane dagelijkse blootstelling, Floorprep (T-rex)	>10 u			
Rijsnelheid	28,5 m/min 93.5 ft/min			
Frequentie hangt af van de regels in verschillende landen (zender/ontvanger)	870 MHz, 915 MHz, 447 MHz, 434 MHz, 429 MHz			

	HTC X6	HTC X6	HTC X6	HTC X6
Vermogen	6 kW / 8 pk	7,5 kW / 10 pk		
Stroom	50 A	30 A	15 A	
Frequentie	50-60 Hz			
Spanning	1x200-240 V +-10%	3x200-240 V +-10%	3x380-415 V +-10%	3x440-480 V +-10%
Stuurspanning	24 V			
Totaal machinegewicht	399 kg / 879 lbs			
Chassisgewicht (inclusief gewichten)	229 kg / 504 lbs			
Gewicht, schuurkop	123 kg / 271 lbs			
Gewichten	72 kg / 158 lbs			
Schuurdiameter	600 mm / 24 inch			
Schuurdruk pos. 1	214 kg / 471 lbs			
Schuurdruk pos. 2	171 kg / 376 lbs			
Schuurdruk pos. 3	147 kg / 324 lbs			
Schuurdruk pos. 4	107 kg / 235 lbs			
Toerental, schuurschijven	450-1500 tpm			
Schuurschijven	4 x 230 mm / 4 x 9 inch			
Min. aanbevolen kabeldoorsnede	16 mm <sup>2</sup> 6 AWG	6 mm <sup>2</sup> 10 AWG	2,5 mm <sup>2</sup> 14 AWG	
Opslagtemp. (korte tijd, bijv. transport)	-20° – +60 °C - 4 – +140 °F			
Werktemp.	-10° – +40 °C +14 – +104 °F			
Luchtvochtigheid	Max. 95% maar geen condens			
Geluidsdrukniveau, conform ISO 11201	82 – 88 dBA			
Geluidseffectniveau, conform ISO 3744	94 – 100 dBA			

	HTC X6	HTC X6	HTC X6	HTC X6
Trillingen, Floorprep (T-rex)	1,62 m/s <sup>2</sup>			
Toegestane dagelijkse blootstelling, Floorprep (T-rex)	>10 u			
	HTC RX6	HTC RX6	HTC RX6	HTC RX6
Vermogen	6 kW / 8 pk	7,5 kW / 10 pk		
Stroom	50 A	30 A	15 A	
Frequentie	50-60 Hz			
Spanning	1x200-240 V +-10%	3x200-240 V +-10%	3x380-415 V +-10%	3x440-480 V +-10%
Stuurspanning	24 V			
Totaal machinegewicht	441 kg / 972 lbs			
Chassisgewicht (inclusief gewichten)	268 kg / 590 lbs			
Gewicht, schuurkop	123 kg / 271 lbs			
Gewichten	72 kg / 158 lbs			
Schuurdiameter	600 mm / 24 inch			
Schuurdruk pos. 1	223 kg / 491 lbs			
Schuurdruk pos. 2	177 kg / 390 lbs			
Schuurdruk pos. 3	153 kg / 337 lbs			
Schuurdruk pos. 4	112 kg / 246 lbs			
Toerental, schuurschijven	450-1500 tpm			
Schuurschijven	4 x 230 mm / 4 x 9 inch			
Min. aanbevolen kabeldoorsnede	16 mm <sup>2</sup> 6 AWG	6 mm <sup>2</sup> 10 AWG	2,5 mm <sup>2</sup> 14 AWG	
Opslagtemp. (korte tijd, bijv. transport)	-20° – +60 °C - 4 – +140 °F			

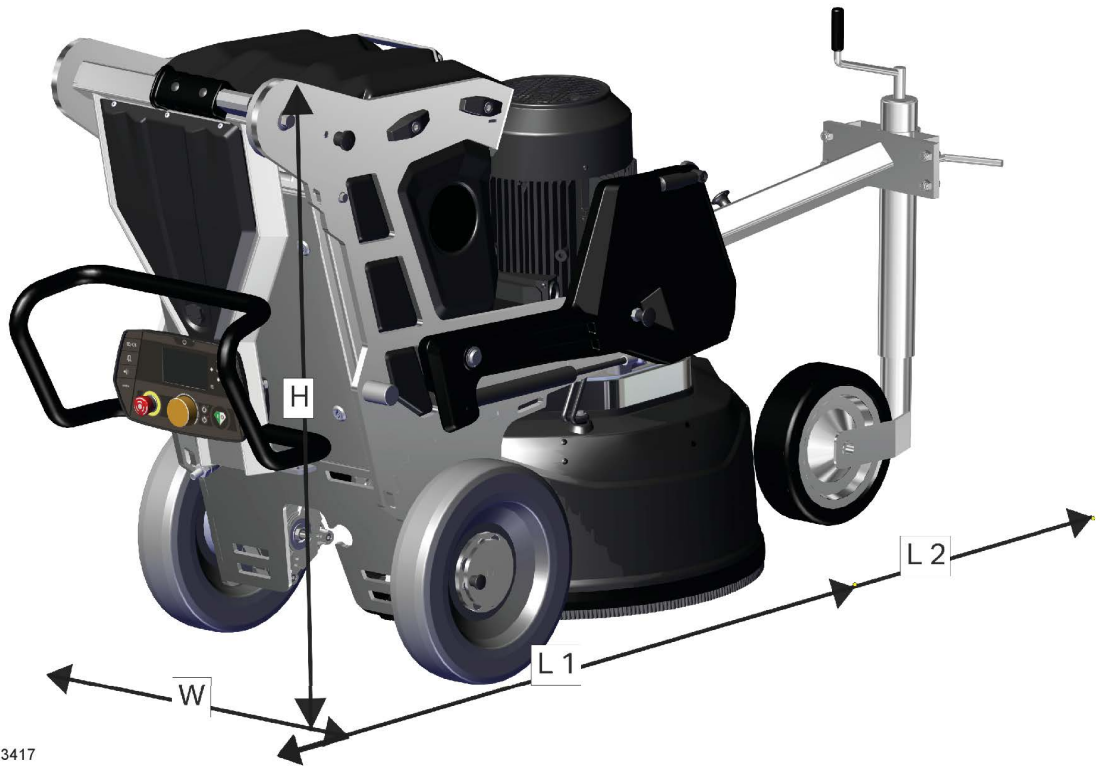


	HTC RX6	HTC RX6	HTC RX6	HTC RX6
Werktemp.	-10° – +40 °C +14 – +104 °F			
Luchtvochtigheid	Max. 95% maar geen condens			
Geluidsdrukniveau, conform ISO 11201	82 – 88 dBA			
Geluidseffectniveau , conform ISO 3744	94 – 100 dBA			
Trillingen, Floorprep (T-rex)	1,62 m/s <sup>2</sup>			
Toegestane dagelijkse blootstelling, Floorprep (T-rex)	>10 u			
Rijsnelheid	28,5 m/min 93.5 ft/min			
Frequentie hangt af van de regels in verschillende landen (zender/ontvanger)	870 MHz, 915 MHz, 447 MHz, 434 MHz, 429 MHz			



G003416

Afmetingen	H	W	L1
Schuurstand	1346 mm 53 inch	657 mm 26 inch	2018 mm 79.5 inch



G003417

Afmetingen	H	W	L1	L2
Transportstand	1054 mm 41.5 inch	657 mm 26 inch	1385 mm 54.5 inch	1958 mm 77 inch

# 11 Milieu

De producten van HTC bestaan voor het grootste deel uit metaal en kunststof dat kan worden hergebruikt. Hieronder worden de meest gebruikte materialen opgesomd.

## 11.1 Chassis

Machineonderdeel	Materiaal	Afvalverwerking
Chassis	Metaal	Schroot <sup>1)</sup>
Bedieningsarm	Kunststof gecoat staal	Schroot <sup>1)</sup>
Wielen	Rubber	Schroot / Brandbaar
Kap	Kunststof, ABS	Brandbaar
Bevestigingselement	Metaal	Schroot <sup>1)</sup>
Slangaansluitingen	Metaal, aluminium	Schroot <sup>1)</sup>
Slangen	Kunststof, PUR en PVC	Brandbaar
Steunblokken	Kunststof, POM	Brandbaar
Slanggeleider	Kunststof, PP/PA	Brandbaar

<sup>1)</sup> Indien mogelijk moeten de verschillende metalen worden gescheiden.

## 11.2 Schuurkop

Machineonderdeel	Materiaal	Afvalverwerking
Helpfen behuizing	aluminium	Schroot <sup>1)</sup>
Schuurkap	Kunststof, ABS en TPU	Kunststof / Brandbaar
Overige onderdelen	Staal	Schroot <sup>1)</sup>

<sup>1)</sup> Indien mogelijk moeten de verschillende metalen worden gescheiden.

## 11.3 Elektrisch systeem

Machineonderdeel	Materiaal	Afvalverwerking
Schakelkast	Staal	Schroot <sup>1)</sup>
Kabels	Koperen geleiders met isolatie van PVC / Nylon	Schroot <sup>1)</sup>
Elektrische onderdelen		Elektronica-afval

1) Indien mogelijk moeten de verschillende metalen worden gescheiden.

## 11.4 Hergebruik

De machine of machineonderdelen kunnen natuurlijk ook worden geretourneerd aan HTC Sweden AB.



G003127

De machine of machineonderdelen kunnen natuurlijk ook worden geretourneerd aan HTC Sweden AB. Voor hergebruik en verwerking van alle onderdelen, zie de nationale wetgeving van het betreffende land. Gebruikte elektrische en elektronische producten, waaronder alle typen batterijen, moeten worden ingeleverd bij een daarvoor bestemd recyclingstation (conform richtlijn 2012/19/EU en 2006/66/EC).





