



Husqvarna®



HTC 950 RX

Husqvarna, 16.10.2022

Käyttöopas, FI

Hyvä asiakas!

Kiitos, että valitsit Husqvarna-tuotteen. Toivomme, että nautit sen käytöstä.

Huomaa, että mukana toimitetussa käyttöoppaassa on HTC Floor Systems tuotetietoja.

Husqvarna Group antaa takuun tuotteen laadusta.

Jos sinulla on kysyttävää, ota yhteyttä paikalliseen myynti- tai huoltopisteeseen tai käy osoitteessa www.husqvarnacp.com.

Husqvarna AB

SE-561 82 Huskvarna, Ruotsi



KÄSIKIRJA

HTC 950 RX

Käännös alkuperäiskielisestä käyttöohjeesta



EY-vaatimustenmukaisuusvakuutus

Husqvarna AB, SE 561 82 Huskvarna, RUOTSI, Puh. +46 36 146500 vakuuttaa täten, että oheinen tuote:

Kuvaus	Kiillotus- ja hiontalaitteisto
Tuotemerkki	HUSQVARNA
Tyyppi/malli	HTC 950 RX
Tunnusmerkit	Sarjanumerot vuodesta 2022 alkaen

vastaa täysin seuraavien EU:n direktiivien ja asetusten vaatimuksia:

Direktiivi/asetus	Kuvaus
2006/42/EY	"konedirektiivi"
2014/53/EU	"radiolaitteita koskeva direktiivi"
2011/65/EU	"tiettyjen vaarallisten aineiden käytön rajoittaminen"

ja että asiassa sovelletaan seuraavia standardeja ja/tai teknisiä tietoja:

EN ISO 12100:2010

EN 60335-1:2012+AC:2014+A11:2014

EN 60335-2-72:2012

EN 61000-6-2:2005+AC:2005

EN 61000-6-4:2007+A1:2011

ETSI EN 301 489-33 V2.2.0

ETSI EN 301 489-17 V3.2.0

ETSI EN 300 328 V2.2.2

EN IEC 63000:2018

Partille, 16.10.2022



Martin Huber

R&D Director, Concrete Surfaces & Floors
Husqvarna AB, Construction Division

Teknisestä dokumentaatiosta vastaava edustaja

1	Johdanto	2
1.1	Yleistä	2
1.2	Vastuu	2
1.3	Ohjekirja	2
1.3.1	Turvallisuusohjeet - symbolien selostus	2
1.4	Kuljetus	3
1.5	Toimituksen sisältö	4
1.6	Laitteen purkaminen pakkauksesta	4
1.7	Tyypikilpi	4
1.8	Käsittely ja säilytys	5
1.9	Tärinät ja melu	5
1.9.1	Käden ja käsivarren tärinä	6
1.9.2	Äänitehotaso	6
2	Turvallisuus	7
2.1	Yleistä	7
2.2	Varoitukset	7
2.3	Huomautukset	8
3	Koneen kuvaus	10
3.1	Yleinen koneen kuvaus	10
3.2	Säätimien kuvaus - ohjauspaneeli	12
3.3	Säätimien kuvaus - radio-ohjain	14

4	Käsittely	16
4.1	Yleistä	16
4.2	Ohjaustangon asento	17
4.3	Pyörien lukitseminen	18
4.4	Tukipyörän käyttö	19
4.5	Painojen käsittely	20
4.6	Työkaluihin käsiksi pääsy	22
4.7	Hiontatyökalujen asennus ja vaihto	24
4.7.1	Hiomatyökalujen asennus	25
4.7.2	Hiomatyökalun vaihto	26
4.8	Valmistelut ennen kuivahiontaa	27
4.9	Valmius hiontaan sumujäähdyttimen kanssa	27
4.10	Valmistelut ennen märkähiontaa	28
4.11	Käyttö ohjauspaneelilla	28
4.11.1	Valmiustila	28
4.11.2	Hätäpysäytyspainike	28
4.11.3	Koneen käynnistäminen - käsinajo	29
4.11.4	Overload	29
4.12	Käyttö radio-ohjaimella	29
4.12.1	Valmistelut	30
4.12.2	Valmiustila	30
4.12.3	Koneen käynnistys - radio-ohjaus	30
4.12.4	Koneen pysäytys - radio-ohjaus	31
4.12.5	Taajuuden vaihto	31
4.12.6	Radioyhteys katkennut	31
4.13	Työskentelyn helpottaminen	32
5	Huolto ja korjaukset	33
5.1	Yleistä	33
5.2	Puhdistus	33
5.3	Koneen akun lataaminen	33
5.4	Radio-ohjaimen akkujen lataaminen/paristojen vaihto	34
5.5	Päivittäin	34
5.6	Kerran viikossa	34
5.7	Kerran kuukaudessa (tai 100 tunnin välein)	35
5.8	Korjaus	35
5.9	Varaosat	35

6	Vianmääritys	36
6.1	Yleistä	36
6.2	Kone ei käynnisty	36
6.3	Kone tärisee tai kuluttaa työkalut epätasaisesti	36
6.4	Kone hioo vinosti	36
6.5	Kone pysähtyy - käsinajo	36
6.6	Kone pysähtyy - radio-ohjaus	37
6.7	Varoke laukeaa usein	37
6.8	Kone ei jaksa	37
7	Elektroniset vikakoodit	38
7.1	Yleistä	38
7.2	Schneider Electric	38
7.2.1	ATV312	38
7.2.2	Taajuusmuuttajan palautus	39
7.2.3	Viimeisen vikakoodin tarkistus	39
8	Tekniset tiedot	40
9	Ympäristö	42
9.1	Runko	42
9.2	Hiomapää	42
9.3	Sähköjärjestelmä	42
9.4	Kierrätys	43
10	Takuu ja CE-merkintä	44
10.1	Takuu	44
10.2	CE-merkintä	44

1 Johdanto

1.1 Yleistä

HTC 950 RX (R = radio-ohjaus, X = neljä hiomalaikkaa) on hiomakone, jota voi käyttää betoni-, luonnonkivi- ja mosaiikkibetonilattioiden hiontaan, karkeapuhdistukseen, puhdistukseen ja kiillotukseen. Koneen käyttöalue riippuu työkalujen valinnasta. Työkalut on helppo asentaa ja vaihtaa patentoidun EZchange-työkalujärjestelmän ansiosta.

Radio-ohjauksen ansiosta käyttäjän ei tarvitse kärsiä koneesta tulevasta tärinästä. Lisäksi hionta on tehokkaampaa, koska esim. pölynerottimen puhdistus ja kaapelien siirrot voidaan suorittaa koneen työskennellessä.

Lue ohjekirja huolellisesti ennen koneen käyttöönottoa, jotta osaisit käyttää ja huoltaa sitä oikein. Lisätietoja saat lähimmältä jälleenmyyjältä. Katso yhteystiedot ohjekirjan alussa.

1.2 Vastuu

Vaikka tämän ohjekirjan tietojen oikeellisuus ja täydellisyys onkin pyritty varmistamaan käytettävissä olevin keinoin, emme kuitenkaan ota vastuuta sen sisältämistä virheistä tai puutteista. HTC pidättää oikeuden muuttaa tämän ohjekirjan tietoja ilmoittamatta siitä etukäteen.

Tämä ohjekirja on tekijänoikeuslain suojaama, eikä mitään sen osaa saa kopioida tai käyttää millään tavalla ilman HTC:n kirjallista lupaa.

1.3 Ohjekirja

Tässä ohjekirjassa käsitellään hiomakoneen täydellisten toimintojen lisäksi myös sen käyttömahdollisuuksia ja huoltoa.

1.3.1 Turvallisuusohjeet - symbolien selostus

Erityisen tärkeiden kohtien merkitsemiseen ohjekirjassa käytetään joitakin symboleja, katso alla. Henkilö- ja laitevahinkojen ehkäisemiseksi on erittäin tärkeää, että luet näillä symboleilla merkityt kohdat erityisen huolellisesti ja ymmärrät mitä niissä sanotaan. Myös käytännön vinkit on merkitty symbolilla. Vinkkien tarkoitus on helpottaa hiomakoneen käyttöä ja varmistaa, että saat koneesta parhaan hyödyn.

Ohjekirjassa käytetään seuraavia symboleja kiinnittämään lukijan huomio tärkeisiin seikkoihin.

**Varoitus!**

Tämä symboli tarkoittaa **Varoitus!** ja merkitsee, että on olemassa henkilö- tai omaisuusvahinkojen vaara, jos konetta käytetään väärin. Kun näet tämän symbolin ennen tekstiä, sinun tulee lukea teksti erityisen huolellisesti, ja jättää sellaiset toimenpiteet tekemättä, joista olet epävarma. Näin varmistat oman ja muiden käyttäjien turvallisuuden ja estät koneen vahingoittumisen.

**Huomaa!**

Tämä symboli tarkoittaa **Huomaa!** ja merkitsee, että on olemassa aineellisten vahinkojen vaara, jos konetta käytetään väärin. Kun näet tämän symbolin ennen tekstiä, sinun tulee lukea teksti erityisen huolellisesti, ja jättää sellaiset toimenpiteet tekemättä, joista olet epävarma. Näin estät koneen vahingoittumisen.

**Vinkki!**

Tämä symboli tarkoittaa **Vinkki!** ja merkitsee, että voit saada vinkkejä ja neuvoja toimenpiteistä, jotka helpottavat koneen käyttöä tai vähentävät sen kulumista. Kun näet tämän symbolin ennen tekstiä, sinun tulee lukea teksti, jos haluat helpottaa työtäsi tai pidentää koneen käyttöikää.

1.4 Kuljetus

**Varoitus!**

Avaktivera aldrig radiostyrningsfunktionen när du stannat maskinen vid lastning på lutande underlag eftersom maskinen då kan komma i rullning.

**Huomaa!**

Maskinen kan inte förflyttas manuellt om drivhjulen är låsta och radiostyrning aktiverad.

Varmista aina, että hiomakone on tukevasti kiinnitetty ja hiomapää on alustaa vasten.. Varmista, että kiinnitykseen käytettävät hihnat tms. kiristetään ei-liikkuvien osien kuten rungon yli.

Koneen voi myös siirtää nostosilmukalla, kohta 3, Kuva 3-1, sivu [11](#) toisella nostolaitteella, esim. trukilla tai nosturilla. Varmista ennen nostoa, että painot on lukittu etumaiseen asentoon ja ohjaustanko on takimmaisessa asennossa, katso Kuva 4-6, sivu [21](#) ja Kuva 4-2, sivu [18](#).

Hiomakonetta nostettaessa pitää käyttää nostoliinoja. Ne tulee kiinnittää tukevasti nostosilmukkaan, kohta 3, Kuva 3-1, sivu [11](#). Käytä vain nostovarusteelle hyväksytyjä liinoja.

Konetta voi myös siirtää lyhyitä matkoja sisäänrakennetulla akulla tukipyörä asennettuna. Akun kapasiteetti riittää noin 30 minuutin ajoon.

Hiomakonetta ei saa siirtää kaltevalla alustalla esim. kuormausluiskalla ellei nostosilmukkaan, kohta 3, Kuva 3-1, sivu *II* ole kiinnitetty esim. vinssiä. Tällä estetään tapaturmat jos hiomakone lähtee hallitsemattomaan liikkeeseen. Varmista myös, että kaikki ihmiset (käyttäjä mukaan lukien) ovat turvallisella etäisyydellä, jotta vältetään tapaturmat hiomakoneen joutuessa hallitsemattomaan liikkeeseen.

1.5 Toimituksen sisältö

Toimitukseen sisältyvät seuraavat tuotteet. Ota yhteys jälleenmyyjäsi, jos jotain puuttuu.

- Käsikirjalevy
- Sähkökaapin lukon avain
- Virta-avain
- Tukipyörä kuljetusta varten
- Radio-ohjain

1.6 Laitteen purkaminen pakkauksesta



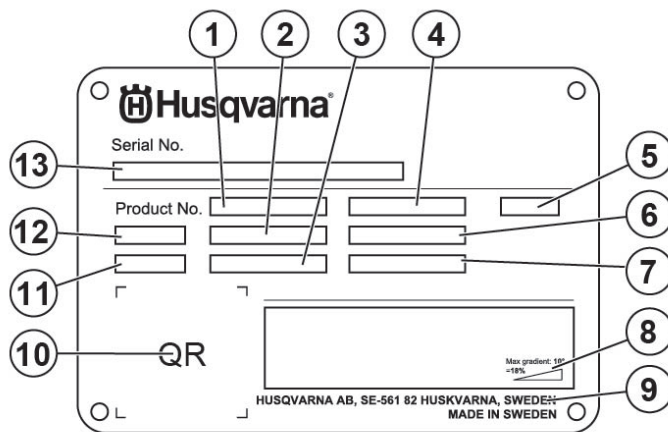
Varoitus!

Lue tarkoin turvallisuusohjeet ja käyttöohje ennen käyttöä.

- Tarkasta huolellisesti, onko pakkauksessa tai laitteessa kuljetusvaurioita. Jos näkyy merkkejä vaurioista, ota yhteyttä jälleenmyyjäsi ja ilmoita vaurioista. Ilmoita ulkoiset vauriot myös kuljetusliikkeelle.
- Tarkista, että toimitus vastaa tilaustasi. Jos sinulla on kysyttävää, ota yhteyttä jälleenmyyjäsi.
- Hiomakonetta nostettaessa pitää käyttää nostoliinoja. Ne tulee kiinnittää tukevasti nostosilmukkaan kohta 3,, Kuva 3-1, sivu *II*. Käytä vain nostovarusteelle hyväksytyjä liinoja.

1.7 Tyypikilpi

Tyypikilpi sisältää alla olevat tiedot. Malli- ja valmistusnumero pitää ilmoittaa varaosia tilattaessa.



Kuva 1-1. Tyypikilpi

1. Tuotenumero
2. Tuotteen paino
3. Nimellisteho
4. Nimellisjännite
5. Kotelointi
6. Nimellisvirta
7. Taajuus
8. Suurin sallittu rinteeseen kaltevuus
9. Valmistaja
10. Skannattava koodi
11. Valmistusvuosi
12. Malli
13. Sarjanumero

1.8 Käsittely ja säilytys

Kone tulee säilyttää kuivassa ja lämmitetyssä tilassa, kun sitä ei käytetä. Kosteuden tiivistyminen ja kylmyys voivat muuten vaurioittaa konetta.

Hiomakonetta nostettaessa pitää käyttää nostoliinoja. Ne tulee kiinnittää tukevasti nostosilmukkaan kohta 3, Kuva 3-1, sivu [11](#). Käytä vain nostovarusteelle hyväksytyjä liinoja.

1.9 Tärinät ja melu



Varoitus!

Käytä aina kuulosuojaimia konetta käyttäessäsi.

1.9.1 Käden ja käsivarren värinä

Käden ja käsivarren värinäarvot [m/s^2] malleille HTC 950 RX on mitattu standardin ISO 5349-1:2001 mukaan hyväksytyllä laitteistolla. Laitteiston mittausepävarmuudeksi on ilmoitettu ± 2 %.

Kone on testattu standardien ISO 5349-2:2001 ja ISO 20643:2005 mukaan useimmiten esiintyvien värinäaltistusten aiheuttavien työtehtävien tunnistamiseksi. Kun altistustaso on $> 2,5 \text{ m/s}^2$, altistumisaikaa on rajoitettava alla olevan taulukon mukaan. Kun altistustaso on $> 5 \text{ m/s}^2$, työnantajan on ryhdyttävä välittömästi toimenpiteisiin sen varmistamiseksi, ettei altistumisaika ylitä taulukossa annettuja aikoja.

Tunnistetut työtehtävät	Mitatut arvot [m/s^2]	Sallittu päivittäinen altistusaika (tunteja)
Hionta/kiillotus	3,58	15,6 h
Lattian valmistelu (T-rex)	5,44	6,76 h

1.9.2 Äänitehotaso

Koneen meluarvot on testattu standardien ISO 3741 ja ISO 11202 mukaan. Tiedot mallikohtaisista äänitehotasoista ja äänenpainetasoista ovat taulukossa luvussa Tekniset tiedot, sivu [40](#).

2 Turvallisuus

2.1 Yleistä

Tämä luku sisältää kaikki varoitukset ja havainnot, jotka tulee ottaa huomioon käytettäessä mallia HTC 950 RX.

2.2 Varoitukset

**Varoitus!**

Konetta saavat käyttää ja korjata ainoastaan sellaiset henkilöt, joilla on tarvittava käytännön ja teoreettinen koulutus ja jotka ovat lukeneet tämän käsikirjan.

**Varoitus!**

Käytä konetta aina ympäristössä, joka ei ole räjähdys- ja palovaarallinen. Ota selvää hiontapaikalla voimassa olevista palosuojelumääräyksistä.

**Varoitus!**

Varmista, ettei työskentelyalueella ole irtoesineitä. Hiomapään alle joutuvat irtoesineet voivat sinkoutua sieltä suurella nopeudella ja aiheuttaa henkilövahinkoja.

**Varoitus!**

Käytä koneessa olevan merkinnän mukaisia suojavarusteita.

**Varoitus!**

Varmista aina kuivahionnan yhteydessä, että hiomakoneeseen on liitetty pölynerotin. Näin vältetään käyttäjän, lähistöllä olevien ihmisten, hiomakoneen ja muiden varusteiden altistuminen pölyhiukkasille. Altistuminen pölyhiukkasille voi aiheuttaa terveyshaittoja ja varusteiden vaurioitumisen.

**Varoitus!**

Koneen saa käynnistää vain hiomapää alas laskettuna.

**Varoitus!**

Lue tarkoin turvallisuusohjeet ja käyttöohje ennen käyttöä.

**Varoitus!**

Käytä aina kuulosuojaimia konetta käyttäessäsi.

**Varoitus!**

Työkalut kuumenevat hionnan aikana hyvin kuumiksi. Kallista kone taakse ja anna koneen seisoa hetki ylöskäännettynä. Käytä suojakäsineitä, kun irrotat työkaluja.

**Varoitus!**

Koneesta on katkaistava virta ennen koneen puhdistusta, työkalujen vaihtoa ja korjauksia.

**Varoitus!**

Konetta saa käyttää ja siirtää vain vaakasuorilla pinnoilla. Koneen vieriminen saattaa aiheuttaa puristumisvaaran.

**Varoitus!**

Älä huuhtele konetta painepesurilla. Kosteus voi tunkeutua sähköosiin ja vaurioittaa koneen vetojärjestelmän.

**Varoitus!**

Konetta ei saa jättää ilman valvontaa.

**Varoitus!**

Jos työpisteessä on olemassa putoamisvaara, reunoille on asennettava putoamiselta suojaavat varusteet. Koneen paine- ja vetovoima-arvot sekä nopeustiedot löytyvät koneen teknisistä tiedoista luvussa "Tekniset tiedot".

**Varoitus!**

Vaaratilanteiden estäminen toimintahäiriön tai onnettomuuden sattuessa. Sammuta kone ja mahdollinen vedensyöttö.

**Varoitus!**

Älä anna lasten käyttää laitetta.











**Varoitus!**

Jos akku vuotaa, älä anna nesteen joutua kosketuksiin kehon tai silmien kanssa. Jos nestettä joutuu iholle, puhdista alue heti runsaalla vedellä ja hakeudu lääkäriin.

2.3 Huomautukset

**Huomaa!**

Kone pitää kytkeä vikavirtasuojaan, joka on sovitettu taajuusmuuttajakäyttöön.

-  **Huomaa!**
Konetta saa nostaa vain tarkoitukseen varatusta nostosilmukasta nosto-ohjeiden mukaan.
-  **Huomaa!**
Kone tulee säilyttää kuivassa ja lämpimässä (nollan yläpuolella olevassa) tilassa, kun sitä ei käytetä. Jos konetta on säilytetty pakkasessa, sen pitää seistä lämpimässä (plussan puolella) vähintään kaksi tuntia ennen käyttöä.
-  **Huomaa!**
Kuivahionnassa pitää käyttää sopivaa pölynerotinta. Saat lisätietoja pölynerottimella varustetuista malleista käymällä kotisivulla www.husqvarnaconstruction.com.
-  **Huomaa!**
Liitä pölynerottimen imuletku koneen liitäntään. Sovita pölynerottimen kapasiteetti hiomakoneen mukaan.
-  **Huomaa!**
Älä käytä hätäpysäytyspainiketta koneen pysäyttämiseen muuten kuin hätätapauksessa. Kun hätäpysäytyspainike on painettuna, konetta ei voi käynnistää. Palautus tapahtuu kiertämällä painiketta 45° myötäpäivään, jolloin se nousee ylös. Sen jälkeen koneen voi käynnistää uudelleen.
-  **Huomaa!**
Nosta hiomapäät aina irti lattiasta liimanpoiston ja vesihionnan jälkeen, jotta ne eivät tartu lattiaan ja vahingoita koneen osia ja lattiaa uudelleenkäynnistyksen yhteydessä.
-  **Huomaa!**
Vesisäiliö tulee täyttää vedellä märkähionnassa. Käytä vain kylmää vettä ilman kemikaaleja.
-  **Huomaa!**
Konetta saa käyttää vain luonnonkiven, mosaiikkibetonin, betonin tai muiden tässä ohjekirjassa mainittujen materiaalien tai HTC:n suosittelemien materiaalien hiontaan ja kiillotukseen.
-  **Huomaa!**
Koneessa saa käyttää vain HTC:n alkuperäistyökaluja ja alkuperäisvaraosia. Muussa tapauksessa CE-merkintä ja takuu eivät ole voimassa.
-  **Huomaa!**
Tämän ohjekirjan ohjeita on noudatettava, jotta CE-merkintä olisi voimassa.

3 Koneen kuvaus

3.1 Yleinen koneen kuvaus

HTC 950 RX on suunniteltu suurten tilojen hiontaan. Sitä käytetään luonnonkiven, mosaiikkibetonin, betonin tai muiden tässä ohjekirjassa mainittujen materiaalien tai HTC:n suosittelmien materiaalien hiontaan, karkeapuhdistukseen, puhdistukseen ja kiillotukseen. Kone on täydellinen valinta päällysteiden poistamiseen ja betonilattioiden hiontaan HTC Superfloor -menetelmällä, joka on ympäristöystävällinen betonilattioiden hionta- ja kiillotusmenetelmä.

Radio-ohjauksen ansiosta työ on huomattavasti kevyempää ja työstöaika lyhentyy. Lisäksi työ sujuu tehokkaammin, koska esim. pölynerotin voidaan tyhjentää koneen työskennellessä radio-ohjatusti.

Kone on myös kevyt ja kätevä kuljettaa, kuormata ja purkaa integroidun akkukäytön ansiosta.

Kone koostuu useista pääosista, katso Kuva 3-1, sivu [11](#) ja Kuva 3-2, sivu [12](#). Neljän hiomalaikan ansiosta kone on tasapainoinen ja helposti käsiteltävä. Lisäksi hiomateho on suurempi ja hiomatulos on parempi. Siinä on myös käytettävyyttä lisäävä integroitu painojärjestelmä hiomapaineen säätöön.

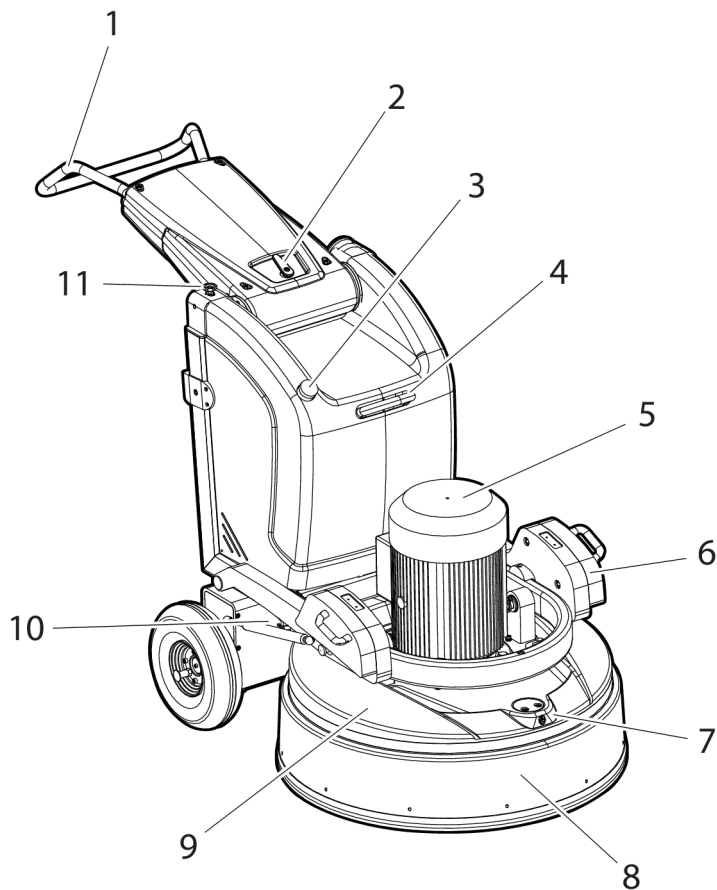
Ohjaustangon voi kallistaa eri kulmiin. Valitse itsellesi sopiva, kun haluat ohjata konetta käsin.

Koneen hiomapää on suojattu kelluvalla kotelolla, joka varmistaa, ettei käyttäjä voi päästä kosketuksiin pyörivien osien kanssa ja minimoi altistuksen hiomapölylle. Suojus yhdessä siihen liitetyn imujärjestelmän kanssa luo edellytyksen hyvälle työympäristölle. Suojuksessa on liikkuva osa, joka optimoi pölyn keruun varmistamalla, että suojus on aina alustaa vasten.

Varmista aina kuivahionnan yhteydessä, että hiomakoneeseen on liitetty pölynerotin. Näin vältetään käyttäjän, lähistöllä olevien ihmisten, hiomakoneen ja muiden varusteiden altistuminen pölyhiukkasille.

Koneeseen on helppo asentaa erilaisia työkaluja hiottavan lattiamateriaalin mukaan. Saat lisätietoja erilaisista työkaluista käymällä kotisivulla www.husqvarnaconstruction.com.

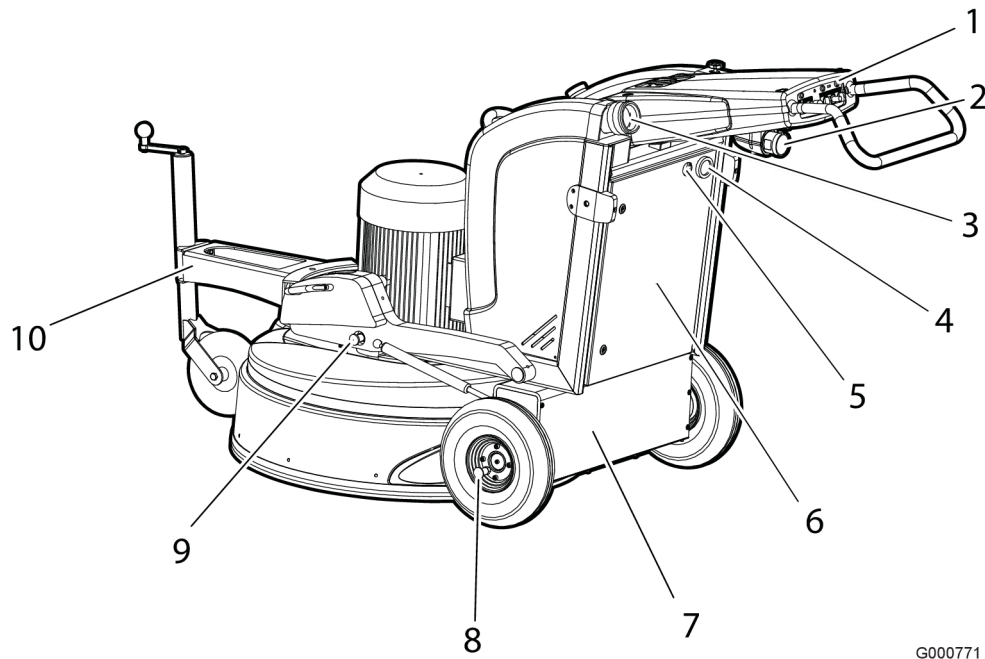
HTC 950 RX on varustettu Mist Cooler -järjestelmällä hiomatyökalun tehokkaaseen jäähdytykseen. Järjestelmä jäähdyttää hiomatyökalut suihkuttamalla lattiapinnalle erittäin hienojakoisen vesisumun. Tämä tehostaa hiontaa merkittävästi.



G000772

Kuva 3-1. Koneen etupuoli

1. Ohjaustanko
2. Ohjaustangon lukitus
3. Vesisäiliön kansi
4. Nostosilmukka
5. Moottori
6. Painot (hiomapaine)
7. Sumujäähdytinsuutin
8. Kelluvan suojuksen liikkuva osa
9. Kelluvan suojuksen kiinteä osa
10. Sumujäähdytinhana
11. Vesiliitäntä



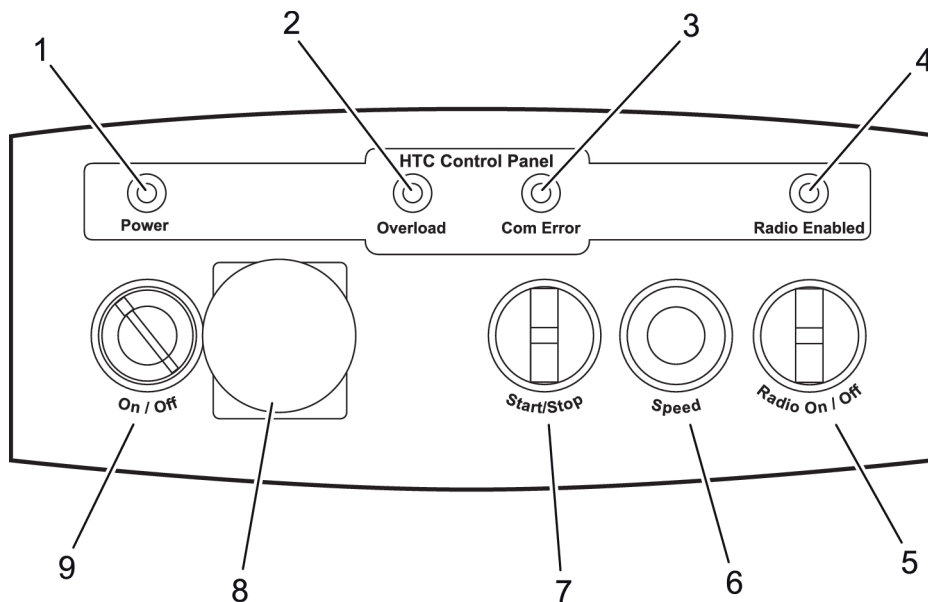
G000771

Kuva 3-2. Koneen takasivu

1. Ohjauspaneeli
2. Sähköliitäntä
3. Imurin liitäntä
4. Työtuntimittari
5. Sumujäähdytys On/Off
6. Sähkökaappi
7. Käyttömoottorikotelo
8. Lukkosokka, veto
9. Lukkosokka, painot (hiontapaine)
10. Tukipyörä, käytetään konetta siirrettäessä

3.2 Säätimien kuvaus - ohjauspaneeli

Alla olevassa kuvassa näkyy koneen ohjauspaneeli:



Kuva 3-3. Säätimien kuvaus - Ohjauspaneeli

1. **Power** - Valmiusmerkkivalo: Osoittaa, että koneen toiminnot on aktivoitu. Syttyy vihreänä, kun virta-avainta (9) käännetään oikealle (On).
2. **Overload** – Ylikuormituksen merkkivalo: Osoittaa, että kone ottaa liikaa virtaa. Jos merkkivalo jätetään huomiotta, moottorin virransyöttö katkeaa ja koneeseen tallentuu vikakoodi.
3. **ComError** - Yhteysvirhemerkkivalo: Syttyy, kun hiomakoneen ja radio-ohjaimen välinen yhteys katkeaa.
4. **Radio Enabled** - Radio-ohjauksen merkkivalo: Syttyy, kun "Radio On/Off"-valitsin käännetään oikealle (On).
5. **Radio On/Off** - Käännä valitsinta oikealle, kun hiomakonetta ohjataan radio-ohjaimella.
6. **Speed** - Pyörimisnopeus: Säättää koneen hiomalaikkojen nopeutta. Tämä on mahdollista vain, kun hiomalaikat on käynnistetty "Start/Stop"-valitsimella.
7. **Start/Stop**- Käynnistää/pysäyttää hiomalaikat. Käynnistä hiomalaikat kääntämällä valitsin asentoon "Start" ja pysäytä laikat kiertämällä kytkin asentoon "Stop".
8. **EM-Stop** - Hätäkatkaisin: Paina katkaisinta hätätilanteessa koneen virransyötön katkaisemiseksi.
9. **On/Off**- Käynnistää/pysäyttää koneen toiminnot: Koneen toiminnot aktivoidaan kääntämällä avain oikealle asentoon "On". Kone pysäytetään kiertämällä avain asentoon "Off".

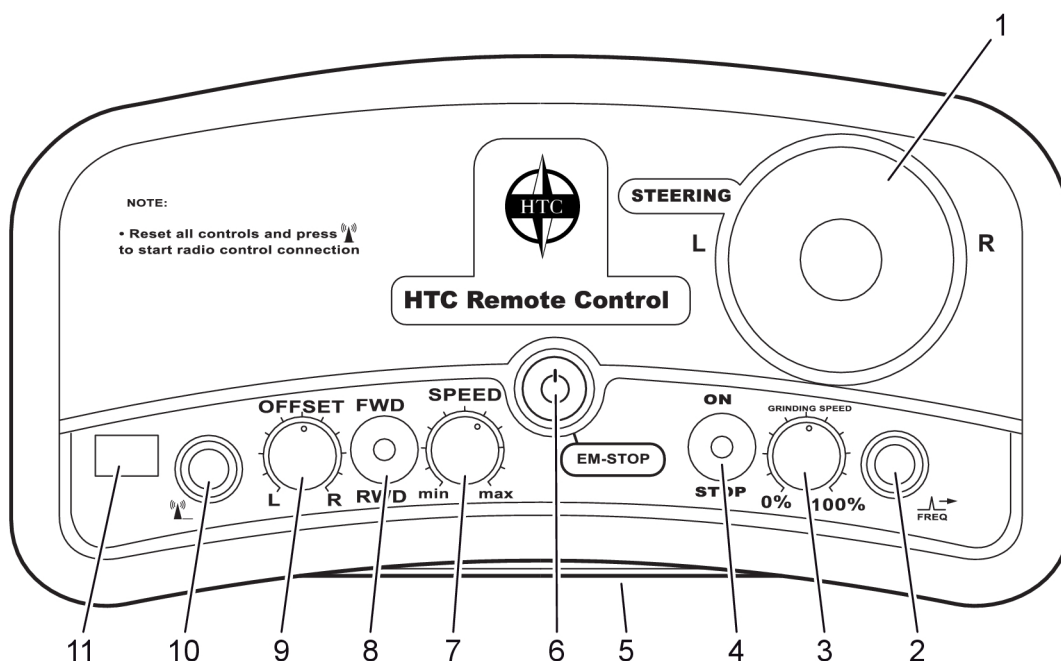
Kun kone ei ole käytössä, "Start/Stop"-valitsimen (7) pitää aina olla asennossa "Stop" ja "Radio On/Off"-valitsimen (5) pitää olla asennossa Off. Kun valitsin (5) on asennossa Off, "Radio Enabled"-merkkivalo (4) on sammuneena.

Huomaa!

Paina hätäpysäytyspainiketta (EM-Stop), jos kone lähtee liikkeelle, henkilö- tai laitevahinkojen välttämiseksi.

3.3 Säätimien kuvaus - radio-ohjain

Alla olevassa kuvassa näkyy koneen radio-ohjain:



Kuva 3-4. Radio-ohjain

1. **STEERING** - Ohjaa konetta oikealle (R) tai vasemmalle (L).
2. **FREQ** - Taajuusvalitsin: Vaihda radio-ohjauksen taajuus painamalla nappia.
3. **GRINDING SPEED (0 - 100%)** - Pyörimisnopeus: Säättää koneen hiomalaikkojen nopeutta.
4. **ON/STOP** - Käynnistää/pysäyttää hiomalaikat. Käynnistä hiomalaikat kääntämällä valitsin asentoon "ON" ja pysäytä laikat kiertämällä valitsin asentoon "STOP".
5. **Akkutila**-Sisältää akut/paristot, joista radio-ohjain saa virtaa.
6. **EM-STOP** -Katkaisee kauko-ohjaimen ja koneen vastaanottimen välisen yhteyden, jolloin kone pysähtyy välittömästi. Radio-ohjaimen pitää olla pois päältä, kun se ei ole käytössä. Voidaan käyttää myös radio-ohjaimen käynnistykseen/pysäytykseen. Käytetään yhdessä painikkeen "Radioyhteyden käynnistys" kanssa.
7. **SPEED (min - max)** - Säättää koneen nopeutta valittuun ajosuuntaan.
8. **FWD/RWD** - Valitsee ajosuunnan eteenpäin (FWD) tai taaksepäin (RWD).
9. **OFFSET (L - R)** - Jos kone kiertyy jompaankumpaan suuntaan, hienosäädä ajosuunta vasemmalle (L) tai oikealle (R).
10. **Radioyhteyden käynnistys** -Käynnistää radio-ohjaimen ja koneen vastaanottimen välisen tiedonsiirron. Käytetään yhdessä EM-STOP-painikkeen kanssa.

11. **Näyttö/kanavainfo**-Kaksi punaista pistettä vilkkuu vuorotellen, kun radio-ohjain on aktivoitu. Näytössä näkyy myös radiokanava ja mahdolliset vikailmoitukset. Kirjain "L" näkyy ja vilkkuu nopeasti, kun akku on ladattava/paristot on vaihdettava. Radio-ohjain toimii noin 30 minuutin ajan siitä, kun "L" näkyy ensimmäisen kerran.
- Vie radio-ohjain turvalliseen paikkaan, kun "L" näkyy näytössä ja kytke yksikkö pois päältä. Aseta kaksi ladattua AA 1,2 V NiMH -akkua tai kaksi 1,5 V AA paristoa paristotilaan. Lataus-/vaihto-ohjeet löytyvät kohdasta Radio-ohjaimen akkujen lataaminen/paristojen vaihto, sivu [34](#).

4 Käsittely

4.1 Yleistä

Seuraavassa kappaleessa selostetaan työkalunvaihto ja hiomakoneen käyttö. Kappaleessa ei käsitellä hiomateknisiä seikkoja, kuten hiomatyökalun valinta jne.

**Varoitus!**

Konetta saavat käyttää ja korjata ainoastaan sellaiset henkilöt, joilla on tarvittava käytännön ja teoreettinen koulutus ja jotka ovat lukeneet tämän käsikirjan.

**Varoitus!**

Käytä suojavarusteita, kuten teräsvahvisteisia kenkiä, suojalaseja, suojakäsineitä, hengityssuojainta ja kuulonsuojaimia.

**Varoitus!**

Pölynerotinta ei saa käyttää ympäristössä, jossa on räjähdys- ja paloriski. Ota selvää koneen käyttöpaikan voimassa olevista palosuojelumääräyksistä.

**Varoitus!**

Varmista, ettei työskentelyalueella ole irtoesineitä. Hiomapään alle joutuvat irtoesineet voivat sinkoutua sieltä suurella nopeudella ja aiheuttaa henkilövahinkoja.

**Varoitus!**

Käytä suojavarusteita kuten teräsvahvisteisia kenkiä, suojalaseja, suojakäsineitä, hengityssuojainta ja kuulonsuojaimia.

**Varoitus!**

Koneen saa käynnistää vain hiomapää alas laskettuna.

**Varoitus!**

Konetta saa käyttää ja siirtää vain tasaisilla pinnoilla. Koneen vieriminen saattaa aiheuttaa puristumisvaaran.

**Varoitus!**

Konetta ei saa jättää ilman valvontaa.

**Vinkki!**

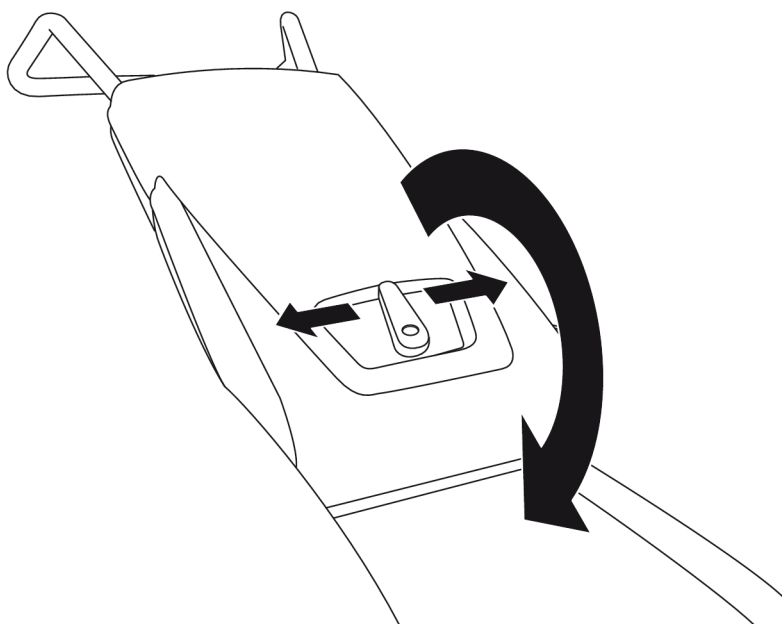
Tarkista liitäntäjohdon suositeltu vähimmäispoikkipinta-ala, ennen kuin käytät jatkojohtoa. Suositeltu vähimmäisjohdinala löytyy Teknisistä tiedoista.

4.2 Ohjaustangon asento

**Varoitus!**

Puristumisvaara kun ohjaustanko kallistetaan haluttuun asentoon. Varmista, että ohjaustangon lukitus lukittuu haluttuun asentoon.

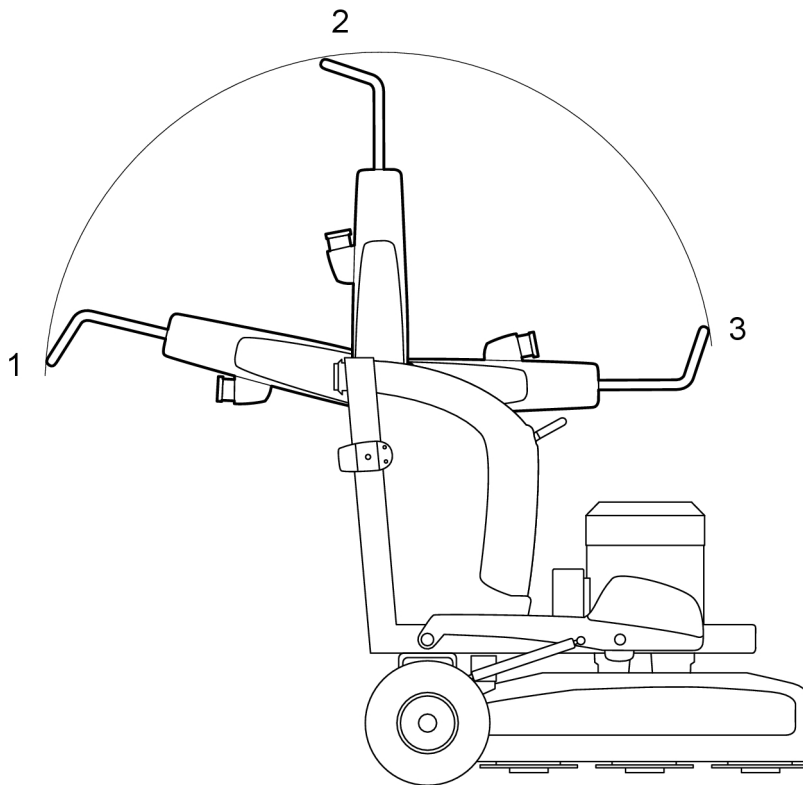
Koneen ohjaustangon voi asettaa sopivaan työskentelyasentoon. Ohjaustanko lukitaan ohjaustankokotelossa olevalla lukolla, katso Kuva 4-1, sivu [17](#).



Kuva 4-1. Ohjaustangon lukitseminen

1. Löysää ohjaustanko kiertämällä lukkoa vasemmalle tai oikealle.
2. Käännä ohjaustanko haluttuun asentoon, se lukitaan siihen automaattisesti.

3. Varmista ohjaustangon lukittuminen tarkastamalla, että lukko palautuu alkuperäiseen asentoonsa.



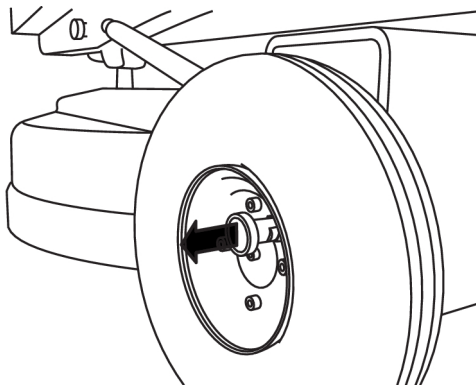
Kuva 4-2. Ohjaustangon asennot

1. **Työskentelyasento** - koneen ohjaustangon voi asettaa kahteen työskentelyasentoon.
2. **Takimmaista asentoa** käytetään esim. kallistettaessa konetta taaksepäin työkalunvaihdon helpottamiseksi.
3. **Etuasento** - käytetään esim. kuljetuksen aikana, jolloin kone vie huomattavasti vähemmän tilaa.

4.3 Pyörien lukitseminen

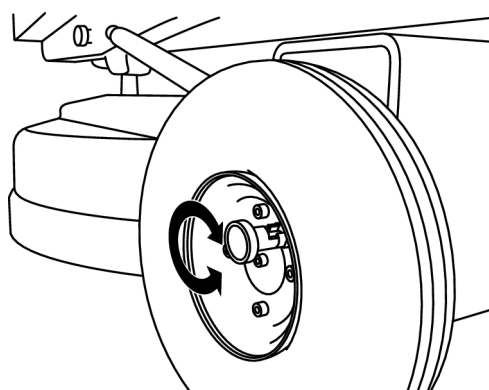
Kone on varustettu pyöräkohtaisilla lukkomekanismeilla, katso vetolukko kohdassa Kuva 3-2, sivu 12. Vetolukot kytkevät ja irtikytkivät pyörät niiden käyttömooottoreista, jotka sijaitsevat käyttömooottorikotelossa, katso Kuva 3-2, sivu 12. Lukitussa asennossa vetomooottorit on kytketty pyöriin ja konetta voi siirtää ainoastaan käyttämällä vetomooottoreita ohjauspaneelin tai radio-ohjaimen avulla.

1. Irtikytke pyörät vetämällä lukitussokka suoraan ulos, katso Kuva 4-3, sivu 19.



Kuva 4-3. Irtikytke pyörä

2. Kierrä lukkosokkaa 90 astetta ja päästä ennen varmistettua asentoa, katso Kuva 4-4, sivu 19.



Kuva 4-4. Kierrä 90 astetta

Kytke pyörät käyttömootoreihin yllä kuvatulla tavalla.



Vinkki!

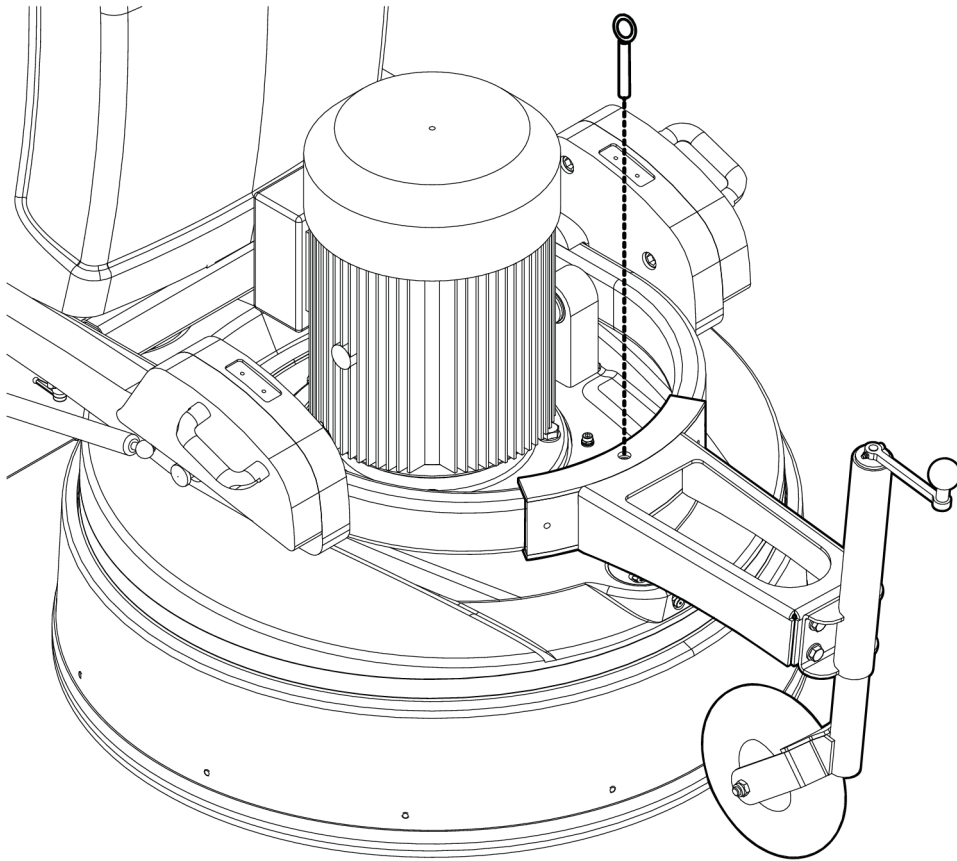
Vianetsinnän yhteydessä pyörät voidaan irtikytkeä moottoreista ja koekäyttää niitä ilman, että kone liikkuu.

4.4 Tukipyörän käyttö

Tukipyörää käytetään koneen siirtoon. Se asennetaan rungon etureunaan hiomapään läheisyyteen. Tukipyörä lukitaan runkoon työntämällä lukitussokka tukipyörän ja rungon etukaaren läpi kuvan Kuva 4-5, sivu 20 mukaan. Varmista, että lukitussokka lukittuu haluttuun asentoon.

Kierrä tukipyörän kampea, kunnes kone kallistuu ja hiomapää on irti alustasta. Hiomakonetta voi nyt siirtää työntämällä. Varmista, että pyörien lukitus on vapautettu, katso Kuva 4-3, sivu 19.

Konetta voi myös siirtää lyhyitä matkoja sisäänrakennetulla akulla tukipyörä asennettuna. Akun kapasiteetti riittää noin 30 minuutin ajoon.



G000780

Kuva 4-5. Tukipyörän asennus

4.5 Painojen käsittely

Kone on varustettu kahdella painolla koneen painopisteen helppoa siirtämistä varten. Kukin paino on varustettu kahdella lukkosokalla, joilla painot voidaan kallistaa ja lukita kolmeen eri asentoon: eteen, ylös (normaaliasento) ja taakse.

- Vedä sokat ulos ja lukitse ne ulosvedettyyn asentoon kiertämällä niitä nuolen suuntaan, katso Kuva 4-6, sivu 21.



Varoitus!

Puristumisvaara, kun painot ovat taaksepäin kallistettuna, koska ne eivät ole lukittuna tässä asennossa.



Varoitus!

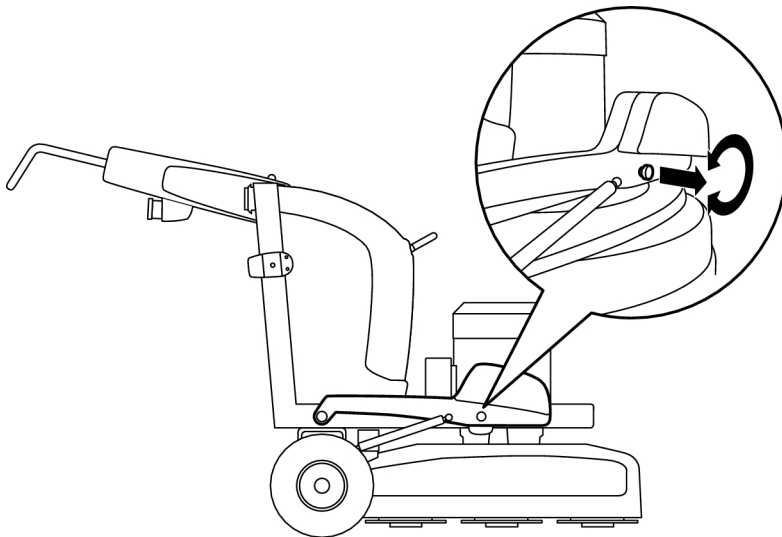
Varmista, että lukitussokat lukittuvat kunnolla, kun painot on asetettu haluttuun asentoon.



Vinkki!

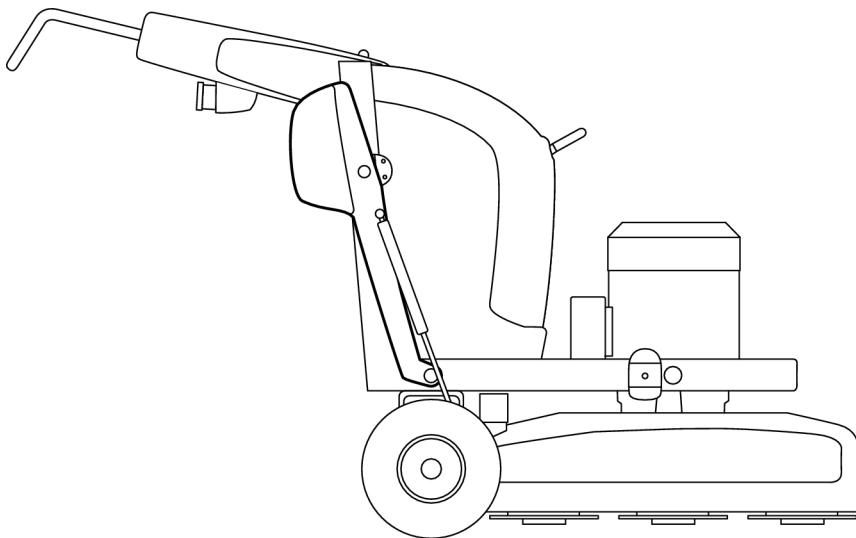
Suosittellemme, että painot ovat ylöspäin hionnan aikana, koska liian suuri hiontapaine väärällä työkalulla voi aiheuttaa kone- ja lattiavaurioita.

Hiontapaineen ja siten hiontatehon suurentamiseksi painot kallistetaan eteenpäin, katso Kuva 4-6, sivu [21](#).



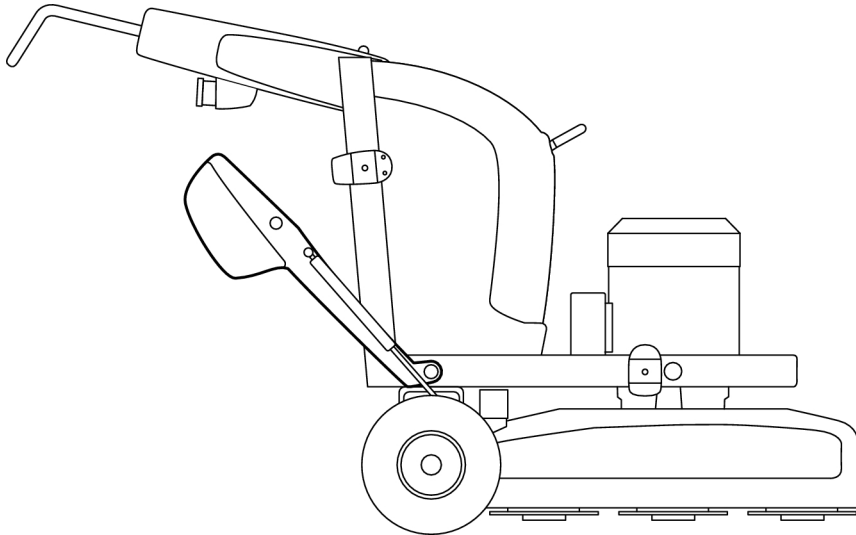
Kuva 4-6. Painot eteenpäin kallistettuna

Normaalissa hionnassa ja koneen kuljetuksessa painojen tulee olla ylöspäin, katso Kuva 4-7, sivu [21](#).



Kuva 4-7. Painot ylöspäin

Työkalun vaihdon yhteydessä sekä käytettäessä voimakkaasti hiovia työkaluja (T-Rex™), painojen pitää olla takana, katso Kuva 4-8, sivu [22](#).



Kuva 4-8. Painot taaksepäin kallistettuna

4.6 Työkaluihin käsiksi pääsy



Varoitus!

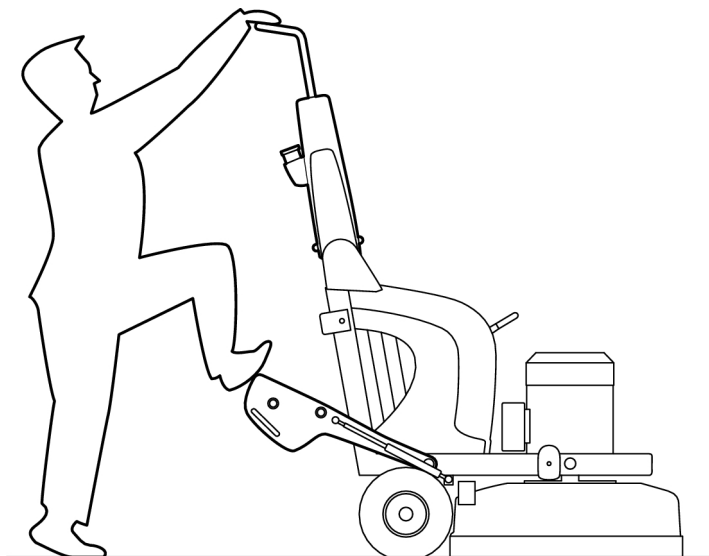
Työkalut kuumenevat hionnan aikana hyvin kuumiksi. Kallista kone taakse ja anna koneen seisoa hetki ylöskäännettynä. Käytä suojakäsineitä, kun irrotat työkaluja.



Varoitus!

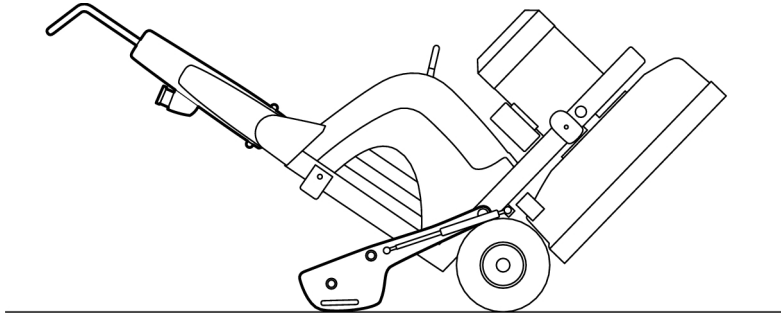
Vid rengöring, underhåll, byte av verktyg eller reparation ska strömmen till maskinen vara bruten.

1. Käännä ohjaustanko takimmaiseen asentoon, katso Kuva 4-2, sivu 18.
2. Kallista painot taakse ja aseta jalka toisen painon päälle, katso Kuva 4-9, sivu 22.



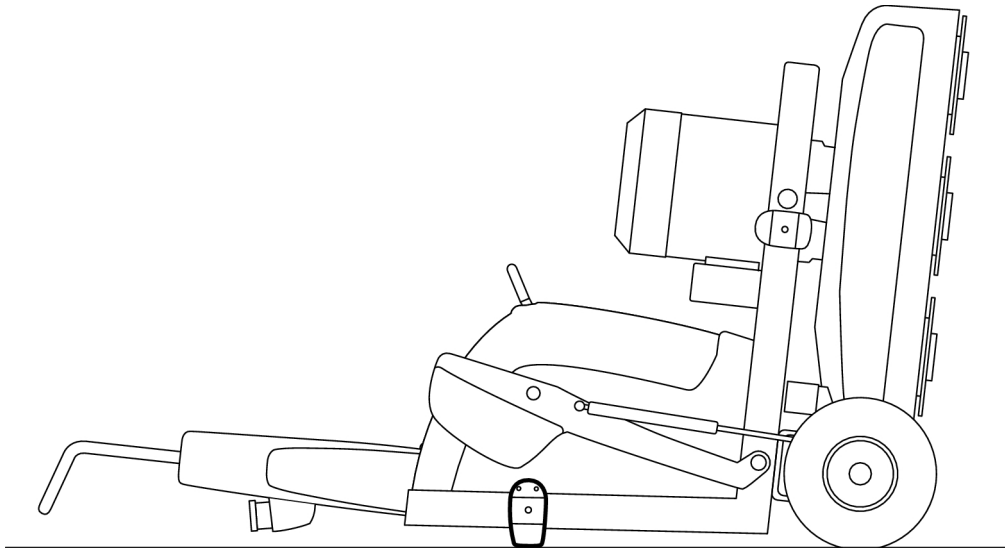
Kuva 4-9. Jalka painolla

3. Kallista konetta varovasti taaksepäin, kunnes painot ovat lattiaa vasten, katso Kuva 4-10, sivu 23.



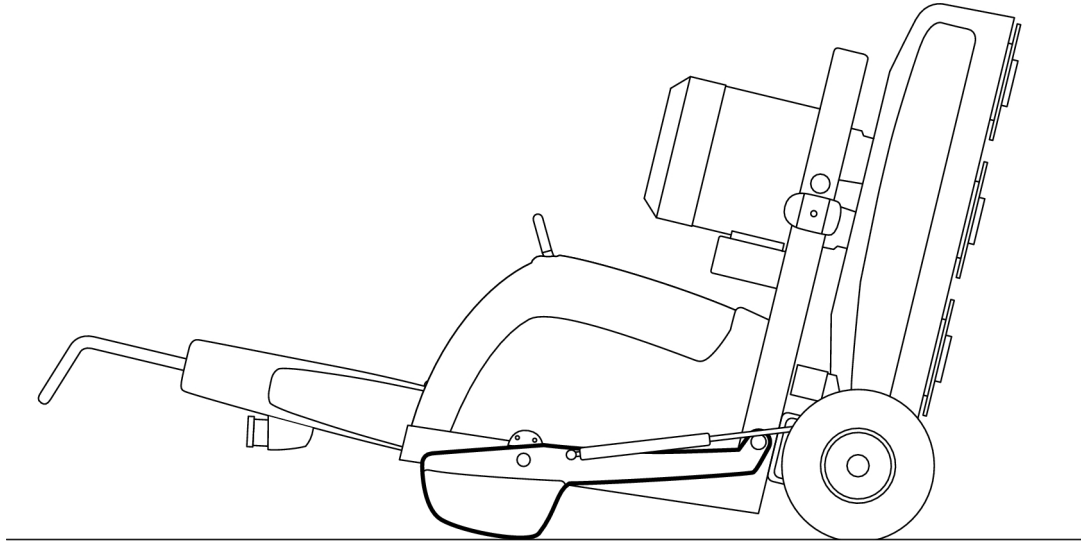
Kuva 4-10. Kallista taaksepäin

4. Kallista konetta edelleen taaksepäin, kunnes koko kone on lattiaa vasten, katso Kuva 4-11, sivu 23.



Kuva 4-11. Painolukko lattiaa vasten

5. Nosta konetta niin paljon, että voit lukita painot ylöskäännettyyn asentoon. Kallista kone sitten kokonaan lattiaa vasten, katso Kuva 4-12, sivu 24.



Kuva 4-12. Kone lattiaa vasten

4.7 Hiontatyökalujen asennus ja vaihto

Patentoidun EZchange-työkalujärjestelmän ansiosta hiontatyökalun asennus ja vaihto on helppoa. Työkalujärjestelmä koostuu siivistä, joihin timanttityökalut kiinnitetään ilman ruuveja.



Varoitus!

Vid rengöring, underhåll, byte av verktyg eller reparation ska strömmen till maskinen vara bruten.

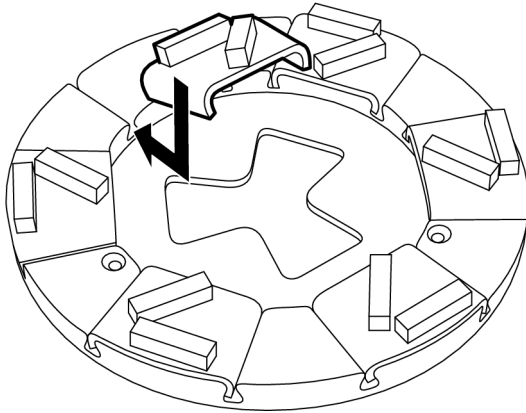


Varoitus!

Työkalut kuumenevat hionnan aikana hyvin kuumiksi. Kallista kone taakse ja anna koneen seisoa hetki ylöskäännettynä. Käytä suojakäsineitä, kun irrotat työkaluja.

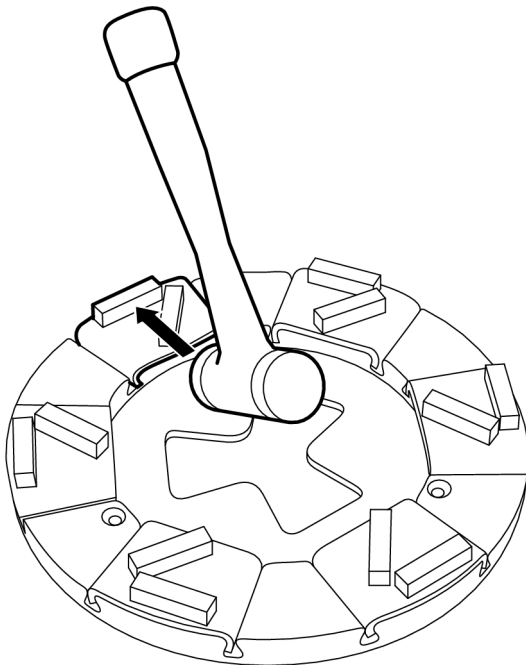
4.7.1 Hiomatyökalujen asennus

1. Pujota työkalu vinosti ylhäältä työkalupitimen ohjausuraan, katso Kuva 4-13, sivu 25. Työnnä työkalu sitten kokonaan ohjausuraan.



Kuva 4-13. Hiomatyökalujen asennus

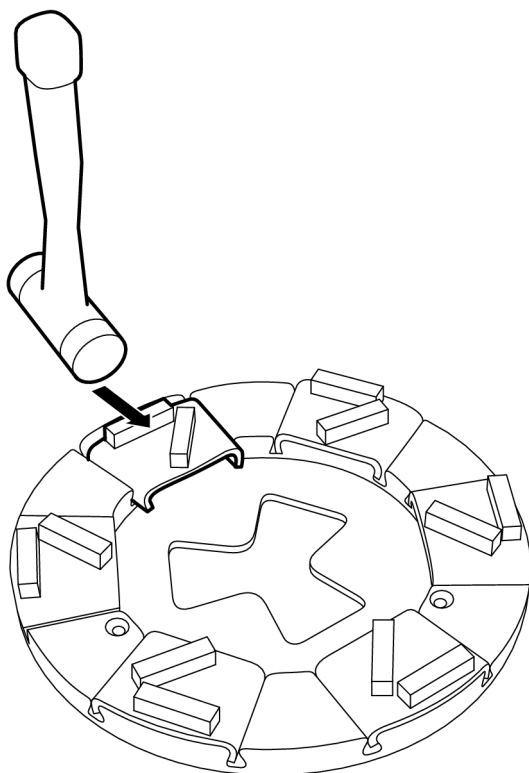
2. Lukitse hiontatyökalu pitimeen lyömällä sitä muutaman kerran kevyesti vasaralla, katso Kuva 4-14, sivu 25.



Kuva 4-14. Hiomatyökalujen irrottaminen

4.7.2 Hiomatyökalun vaihto

1. Irrota työkalu lyömällä sitä muutaman kerran kevyesti vasaralla niin, että lukitus irtoaa, katso Kuva 4-15, sivu 26. Nosta työkalu sitten ohjausurasta.



Kuva 4-15. Hiomatyökalujen irrottaminen

2. Pujota hiomatyökalu vinosti ylhäältä työkalupitimen ohjausuraan, katso Kuva 4-13, sivu 25. Työnnä työkalu sitten kokonaan ohjausuraan.
3. Lukitse hiontatyökalu pitimeen lyömällä sitä muutaman kerran kevyesti vasaralla, katso Kuva 4-14, sivu 25.

4.8 Valmistelut ennen kuivahiontaa

1. Kytke pölynerotin koneeseen.

**Huomaa!**

Liitä pölynerottimen imuletku koneen liitäntään. Sovita pölynerottimen kapasiteetti hiomakoneen mukaan.

**Huomaa!**

Pölynerottimen voi liittää koneen suojakotelon molempiin liitäntöihin. Jos käytät vai toista liitäntää, toinen pitää sulkea. Sovita pölynerottimen kapasiteetti hiomakoneen mukaan.

2. Tarkasta lattia huolellisesti ja poista esiin pistävät kohteet, kuten raudoitukset tai tapit, sekä irtonaiset roskat, jotka voisivat tarttua kiinni koneeseen.
3. Asenna haluttu työkalu koneeseen, katso Hiomatyökalujen asennus, sivu [25](#).
4. Säädä ohjaustanko sopivaan työskentelyasentoon, katso Kuva 4-2, sivu [18](#).

4.9 Valmius hiontaan sumujäähdyttimen kanssa

HTC 950 RX on varustettu sumujäähdytysjärjestelmällä hiomatyökalujen tehokkaaseen jäähdytykseen. Järjestelmä jäähdyttää hiomatyökalut suihkuttamalla lattiapinnalle erittäin hienojakoisen vesisumun. Tämä jäähdyttää hiomatyökalua ja tehostaa hiontaa merkittävästi.

**Huomaa!**

Liitä pölynerottimen imuletku koneen liitäntään. Sovita pölynerottimen kapasiteetti hiomakoneen mukaan.

1. Kytke pölynerotin koneeseen.
2. Tarkasta lattia huolellisesti ja poista esiin pistävät kohteet, kuten raudoitukset tai tapit, sekä irtonaiset roskat, jotka voisivat tarttua kiinni koneeseen.
3. Asenna haluttu työkalu koneeseen, katso Kuva 4-13, sivu [25](#).
4. Aseta ohjaustanko työasentoon, katso Kuva 4-2, sivu [18](#).
5. Täytä säiliö kylmällä vedellä.
6. Avaa vesihana (kohta 10 Kuva 3-1, sivu [11](#)) koneen oikealla puolella.
7. Käynnistä sumujäähdytys kiertämällä katkaisin (kohta 5 Kuva 3-2, sivu [12](#)) asentoon ”ON”.

8. Pysäytä sumujäähdytys kiertämällä katkaisin (kohta 5 Kuva 3-2, sivu 12) asentoon ”OFF”.
9. Sulje hana, kun lopetat hionnan.

4.10 Valmistelut ennen märkähiontaa



Vinkki!

Älä käytä pölynerotinta, koska hiontaliete voi tukkia sen letkun.

1. Käytä aina märkäimuria märkähionnassa.
2. Tarkasta lattia huolellisesti ja poista esiin pistävät kohteet, kuten raudoitukset tai tapit, sekä irtonaiset roskat, jotka voisivat tarttua kiinni koneeseen.
3. Asenna haluttu työkalu koneeseen, katso Hiomatyökalujen asennus, sivu 25.
4. Säädä ohjaustanko sopivaan työskentelyasentoon, katso Kuva 4-2, sivu 18.



Varoitus!

Käytä vain kylmää vettä ilman kemikaaleja.

5. Liitä vesiletku vesiliitântään. Katso kohta 11 Kuva 3-1, sivu 11
6. Avaa vedensyöttö avaamalla koneessa oleva hana.
7. Sulje vedensyöttö kiertämällä hanaa vastakkaiseen suuntaan.

4.11 Käyttö ohjauspaneelilla

Käsinajossa käyttäjä työntää konetta lattiaa pitkin ja ohjaa sitä ohjauspaneelilla, katso Kuva 3-3, sivu 13.



Vinkki!

Aja konetta käsin hankalissa tiloissa.

4.11.1 Valmiustila

Koneen toiminnot aktivoidaan kääntämällä virta-avain oikealle. Kun avain on tässä asennossa, ohjauspaneelin Power-merkkivalo syttyy vihreänä sen merkiksi, että kone on valmiustilassa.

4.11.2 Häätäpysäytyspainike

Hätäpysäytyspainiketta tulee käyttää vain hätätapauksessa, koska sen käyttö lyhentää koneen sähkökomponenttien kestoikää.

Hätäpysäytyspainike pysäyttää koneen kaikki sähkökäyttöiset laitteet.

**Huomaa!**

Älä käytä hätäpysäytyspainiketta koneen pysäyttämiseen muuten kuin hätätapauksessa. Kun hätäpysäytyspainike on painettuna, konetta ei voi käynnistää. Hätäpysäytyspainike palautetaan kiertämällä sitä myötäpäivään. Sen jälkeen koneen voi käynnistää uudelleen.

4.11.3 Koneen käynnistäminen - käsinajo

Ohjauspaneeli on selostettu kohdassa Kuva 3-3, sivu [13](#).

1. Varmista, että hätäkatkaisin ei ole painettuna.
2. Varmista, että pyörien vetolukot on irtikytketty, katso Kuva 4-3, sivu [19](#).
3. Kytke liitântäjohto pistorasiaan.
4. Käynnistä pölynerotin ennen kuivahiontaa.
5. Käännä virta-avain oikealle asentoon "On".
6. Käynnistä hiomalaikat kiertämällä kytkin asentoon "Start".
7. Säädä hiomalaikkojen nopeus Speed-valitsimella.
8. Kone on nyt käynnistetty.

4.11.4 Overload

Jos kone ottaa liikaa virtaa toimiessaan, Overload-merkkivalo syttyy ohjauspaneelissa. Kone pysähtyy automaattisesti hetken kuluttua, ellei kuormitusta vähennetä. Vähennä hiomalaikkojen nopeutta nähdäksesi sammuuko Overload-merkkivalo. Ellei tämä auta, suorita vianetsintä.

Jos kone käy raskaasti, se voi johtua painojen asennosta. Kallista painot ylös tai taakse hiomapään keventämiseksi.

**Vinkki!**

Jos kone käy raskaasti, se voi johtua painojen asennosta. Kallista painot ylös tai taakse hiomapään keventämiseksi.

4.12 Käyttö radio-ohjaimella

Radio-ohjauksessa konetta ohjataan radio-ohjaimella, katso Kuva 3-4, sivu [14](#).

Radio-ohjatussa käytössä konetta siirretään eteenpäin käyttömoottorikotelon moottoreilla. Työympäristönäkökulmasta suositellaan käyttöä radio-ohjaimella.

**Varoitus!**

Konetta ei saa jättää ilman valvontaa.

4.12.1 Valmistelut

1. Irrota radio-ohjaimen paristoluukku irrottamalla luukun ruuvi.
2. Aseta kaksi AA 1,2 V NiMH -akkua tai kaksi 1,5 V AA paristoa paristotilaan.

**Huomaa!**

Akut pitää ladata täyteen ennen ensimmäistä käyttökertaa.

**Varoitus!**

Älä lataa tavallisia 1,5 V AA-paristoja.

3. Sulje luukku ja kiinnitä se ruuvilla.

Varmista, että pyörien ja käyttömoottorien väliset vetolukot on kytketty, katso Kuva 4-3, sivu [19](#).

4.12.2 Valmiustila

Koneen toiminnot aktivoidaan kääntämällä virta-avain oikealle. Kun avain on tässä asennossa, ohjauspaneelin Power-merkkivalo syttyy vihreänä sen merkiksi, että kone on valmiustilassa.

4.12.3 Koneen käynnistys - radio-ohjaus

**Huomaa!**

Virran säästämiseksi radio-ohjain sammuu automaattisesti, ellei mitään painiketta paineta tietyn ajan sisällä. Näytön vilkkuvat pisteet sammuvat.

1. Aseta kone radio-ohjaustilaan kääntämällä ohjauspaneelin "Radio On/Off"-valitsinta oikealle. Ohjauspaneelin "Radio Enabled"-merkkivalo syttyy.
2. Aktivoi radio-ohjaus painamalla "EM-STOP"-painiketta ja sitten radio-ohjauksen käynnistyspainiketta radio-ohjaimessa. Painikkeita voidaan painaa halutussa järjestyksessä, mutta niitä pitää painaa 5 sekunnin sisällä. Kun radio-ohjaus on aktivoitu, ohjauspaneelin näytön kaksi pistettä vilkkuvat vuorotellen punaisena.
3. Nollaa radio-ohjain seuraavasti:
 - Käännä nopeusvalitsin (SPEED) asentoon "min".
 - Käännä eteen/taakse-valitsin (FWD/RWD) keskiasentoon.
 - Käännä pyörimisnopeusvalitsin (GRINDING SPEED) asentoon "0%".
 - Käännä hiomalaikkojen käynnistys/pysäytysvalitsin (ON/STOP) asentoon STOP.
4. Paina radio-ohjauksen käynnistyspainiketta. Yhteysvirhemerkkivalon (ComError) koneen ohjauspaneelissa pitää silloin sammua.

5. Käynnistä hiomalaikat kiertämällä "ON/STOP"-valitsin asentoon "ON". Säädä pyörimisnopeus "GRINDING SPEED"-valitsimella.
6. Käynnistä vetomoottorit kiertämällä "FWD/RWD"-valitsin asentoon "FWD". Säädä pyörimisnopeus "SPEED"-valitsimella.

Varmista, että pyörien ja käyttömoottorien väliset vetolukot on kytketty, katso Kuva 4-3, sivu [19](#).

4.12.4 Koneen pysäytys - radio-ohjaus

1. Käännä nopeusvalitsin (SPEED) asentoon "min".
2. Käännä eteen/taakse-valitsin (FWD/RWD) keskiasentoon niin, että kone pysähtyy.
3. Käännä pyörimisnopeusvalitsin (GRINDING SPEED) asentoon "0%".
4. Käännä hiomalaikkojen käynnistys/pysäytysvalitsin (ON/STOP) asentoon STOP.
5. Kytke radio-ohjain pois päältä painamalla "EM-STOP"-painiketta.

4.12.5 Taajuuden vaihto

Jos samalla työmaalla käytetään useita koneita, ne voivat häiritä toistensa radio-ohjauksia. Silloin on syytä vaihtaa koneen taajuutta. Taajuuden vaihto voi olla tarpeen myös silloin, kun työmaalla käytetty laite häiritsee radioliikennettä.

Vaihda taajuus seuraavasti:

1. Pysäytä kone, katso ohjeet kohdasta Koneen pysäytys - radio-ohjaus, sivu [31](#).
2. Paina ja pidä painettuna radio-ohjauksen käynnistyspainike.
3. Paina taajuuskatkaisinta "FREQ". Koneen vastaanotin etsii automaattisesti uuden taajuuden. Valitun taajuuskanavan numero näkyy hetken päästä radio-ohjaimen näytössä. Voit tarkastaa taajuuskanavan ajon aikana painamalla "FREQ"-painiketta".



Huomaa!

Jos vikakoodi "Jt" näkyy näytössä, ota yhteys HTC-huoltoon.

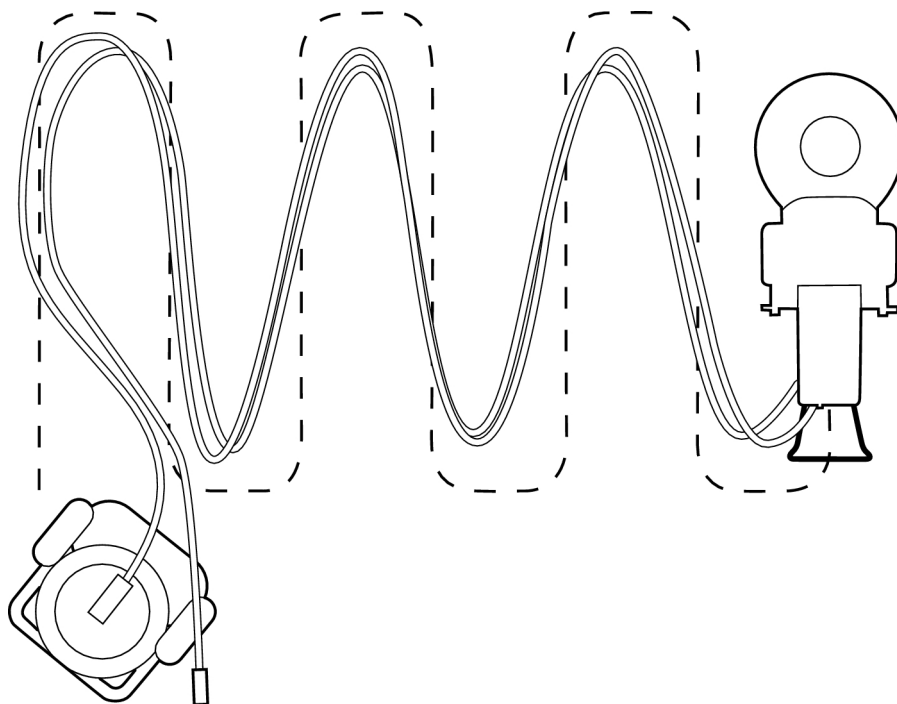
4. Vapauta radio-ohjauksen käynnistyspainike.
5. Pysäytä kone, katso ohjeet kohdasta Koneen käynnistys - radio-ohjaus, sivu [30](#).

4.12.6 Radioyhteys katkennut

Jos koneen ja radio-ohjaimen välimatka on liian suuri, radioyhteys katkeaa ja kone pysähtyy. Palauta ohjaus radio-ohjaimella, katso Koneen käynnistys - radio-ohjaus, sivu [30](#).

4.13 Työskentelyn helpottaminen

Jotta pölynerottimen imuletku ja liitäntäjohto eivät joutuisi koneen työskentelyalueelle tai ajolinjalle, letku ja kaapeli on suositeltavaa asettaa alla olevan kuvan mukaisesti.



Kuva 4-16. Työskentelyn helpottaminen



Vinkki!

Näin menettelemällä vältetään letkun ja johtojen jatkuvasta siirtelystä johtuvat häiritsevät pysähdykset.

5 Huolto ja korjaukset

5.1 Yleistä

Suosittellemme, että kaikki tiivisteet tarkastetaan säännöllisesti.

**Varoitus!**

Vid rengöring, underhåll, byte av verktyg eller reparation ska strömmen till maskinen vara bruten.

**Varoitus!**

Käytä suojavaarusteita kuten teräsvahvisteisia kenkiä, suojalaseja, suojakäsineitä, hengityssuojainta ja kuulonsuojaimia.

**Varoitus!**

Koneen vastaanotin on aina kytkettävä irti koneen hitsaustöiden ajaksi, jottei vastaanottimen sähköjärjestelmä vaurioidu.

5.2 Puhdistus

**Varoitus!**

Älä pese konetta painepesurilla, koska kosteus voi tunkeutua sähköosiin ja vaurioittaa koneen käyttöjärjestelmän.

- Imuroi kojekaappi tarvittaessa.
- Puhdista kone aina käytön jälkeen kostealla sienellä tai rievulla.

5.3 Koneen akun lataaminen

**Varoitus!**

Latauksen aikana akussa muodostuu aina ns. räjähdyskaasua. Avotuli tai kipinä akkujen lähellä voi aiheuttaa räjähdyksen.

Koneen vetopyörien moottoreita käyttävää akkua ladataan jatkuvasti, kun kone on kytketty sähköverkkoon.

5.4 Radio-ohjaimen akkujen lataaminen/paristojen vaihto



Varoitus!

Latauksen aikana akussa muodostuu aina ns. räjähdyskaasua. Avotuli tai kipinä akkujen lähellä voi aiheuttaa räjähdyksen.

- Lataa akut/vaihda paristot, kun kirjain "L" näkyy ja vilkkuu nopeasti näytössä, katso Kuva 3-4, sivu [14](#).
1. Pysäytä kone, katso Koneen pysäytys - radio-ohjaus, sivu [31](#).
 2. Irrota paristoluukku irrottamalla luukun ruuvi.
 3. Ota pois tyhjentyneet paristot/akut.
 4. Asenna uudet paristot/ladatut akut.
 5. Sulje luukku ja kiinnitä se ruuvilla.
 6. Käynnistä kone, katso Koneen käynnistys - radio-ohjaus, sivu [30](#).

5.5 Päivittäin

- Pese kone, jos sitä on käytetty märkähiontaan.
- Tarkista hiomatyökalun kuluminen – epänormaali tai epätasainen kuluminen voi johtua vaurioituneesta laikanpitimestä.
- Tarkista ettei työkalunpitimessä ja laikanpitimissä ole vaurioita ja halkeamia. Jos havaitset vaurioita, vaihda osat.
- Poista mahdolliset rakennusmateriaalijätteet radio-ohjainyksikön päältä.

5.6 Kerran viikossa

- Pese kone, katso Puhdistus, sivu [33](#).
- Tarkista laikanpitimet Irrota työkalut ja käytä konetta laikka ilmassa pienimmällä nopeudella. Jos laikanpitimet värähtelevät tai heiluvat voimakkaasti, ne ovat vaurioituneet.
- Tarkasta ylempi hihna kiertämällä isompaa pyörää jompaankumpaan suuntaan. Jos se pyörii jäykästi, hihna on ehjä. Jos se pyörii vapaasti, hihna on poikki.



Vinkki!

Korjaa kaikki laikanpitimet samanaikaisesti.

5.7 Kerran kuukaudessa (tai 100 tunnin välein)

- Kiristä kaikki tärinän löystyttämät ruuvit.
- Tarkasta, että hiomakupu on ehjä ja ettei siinä ole muita vaurioita.
- Tarkasta ylähihna ja vaihda tarvittaessa.
- Tarkasta tiivisteet akseleilla, joiden yli ylähihna juoksee, ja vaihda tarvittaessa.
- Kaavi ja imuroi kuvun alla olevat osat.
- Koekäytä ja kuuntele laakeriääniä.
- Puhdista tai vaihda sähkökaapin suodatin.
- Tarkasta radio-ohjaimen EM-STOP-painikkeen toiminta.
- Tarkasta radio-ohjaimen kulutusosat, esim. pölysuojus.

5.8 Korjaus

Kaikki tarvittavat korjaukset tulee teettää HTC:n valtuuttamassa huollossa. Ota yhteys jälleenmyyjääsi, jos tarvitset huoltoa. Katso yhteystiedot ohjekirjan lopusta.

5.9 Varaosat

Varaosan nopean toimituksen varmistamiseksi ilmoita aina malli, koneen valmistusnumero ja varaosan tuotenumero tilauksen yhteydessä. Malli ja valmistusnumero ovat koneen laitekilvessä.

Tietoa varaosien tuotenumeroista on koneen varaosaluettelossa. Saat lisätietoja kotisivulla www.husqvarnaconstruction.com.

Koneessa saa käyttää vain HTC:in alkuperäistyökaluja ja alkuperäisvaraosia. Muussa tapauksessa CE-merkintä ja takuu eivät ole voimassa.

6 Vianmääritys

6.1 Yleistä

Tässä luvussa on lueteltu kaikki esiintyvät viat sekä niiden korjaus. Ellei vikaa voi korjata, tai jos ilmenee muita vikoja, ota yhteys lähimpään jälleenmyyjään. Katso yhteystiedot ohjekirjan alussa.

6.2 Kone ei käynnisty

- Tarkasta, palaako vihreä merkkivalo.
- Tarkasta, onko hätäpysäytyspainike painettuna. Palauta hätäpysäytyspainike kiertämällä sitä myötäpäivään.
- Varmista, että laitteiston verkkoliitäntäjohto on oikein kytketty. Tarkasta, että moottorin joka vaiheessa on täysi jännite.
- Tarkasta varokkeet ja kontaktorit sähkökaapissa.
- Tarkasta varokkeet sähkökaapissa ja akuissa.
- Tarkista taajuusmuuttajan näytön vikakoodi. Toimenpide, katso Elektroniset vikakoodit, sivu [38](#).

6.3 Kone pärisee tai kuluttaa työkalut epätasaisesti

- Tarkasta, että hiomapää pääsee liikkumaan suhteessa runkoon. Löysää tarvittaessa kahta sokkaa, jotta hiomapää pääsee liikkumaan enemmän suhteessa runkoon.
- Tarkasta hihnat, vaihda tarvittaessa.
- Tarkasta laikanpitimien kunto. Jos laikanpitimet täytyy kunnostaa, ota yhteyttä HTC:hen varaosatietoja varten.

6.4 Kone hioo vinosti

- Kunnosta laikanpidin, katso Kone pärisee tai kuluttaa työkalut epätasaisesti, sivu [36](#).
- Tarkista, että ylempi hihna on ehjä. Yritä pyörittää suurta kiekkoa jompaankumpaan suuntaan, sen pitää liikkua melko jäykästi. Jos se pyörii vapaana, hihna on poikki ja se pitää vaihtaa.

6.5 Kone pysähtyy - käsinajo

- Tarkista taajuusmuuttajan näytön vikakoodi, katso Elektroniset vikakoodit, sivu [38](#).

6.6 Kone pysähtyy - radio-ohjaus

Toinen laite voi häiritä koneen ja radio-ohjaimen välistä tiedonsiirtoa. Tällöin yhteysvirhemerkkivalo (ComError) voi alkaa vilkkua. Jos koneen ja radio-ohjaimen välinen yhteys on ollut poikki liian kauan, kone pysähtyy turvallisuussyistä.

- Tarkasta vilkkuuko yhteysvirhemerkkivalo (ComError).
- Käynnistä kone ja sulje mahdolliset häiritsevät laitteet.
- Tarkista taajuusmuuttajan näytön vikakoodi, katso Elektroniset vikakoodit, sivu [38](#).

6.7 Varoke laukeaa usein

- Kuormitus on liian suuri sähkökeskuksessa, johon kone on kytketty. Vaihda liitäntää, katso .
- Tarkasta työkalut. Varmista, että käytetään oikeaa hiomalaikkaa, että laikat ovat toimintakuntoisia ja että ne on asennettu oikein.

6.8 Kone ei jaksa

- Pienennä hiontapainetta.
- Raskas kuormitus. Paina ohjaustangosta hieman alaspäin, niin että hiomapään paine työstettävää pintaa vasten kevenee hieman.
- Työskentele niin, että puolet koneesta on työstettävällä ja puolet puhtaalla pinnalla. Näin mahdolliset päällysteen jätteet puhdistuvat laikoista.
- Tarkasta hiomalaikat. Varmista, että käytetään oikeaa hiomalaikkaa, että laikat ovat toimintakuntoisia ja että ne on asennettu oikein.
- Jännitteenlasku. Tarkista, että liitäntäjohdon johdinala ja pituus on HTC:n suosituksen mukainen.

7 Elektroniset vikakoodit

7.1 Yleistä

Tavallinen vika hiomakoneessa on moottorin ylikuormittaminen.

OCF = Nopeasti kasvava virta

OHF = Nopeasti kasvava virta

OLF = Moottorin ylikuormitus

Vian ilmetessä näytössä näytetään vikakoodi. Alla on lueteltu sähkökaapin taajuusmuuttajan yleisimmät vikakoodit. Muiden vikojen yhteydessä ota yhteyttä HTC-huoltoon.

7.2 Schneider Electric

7.2.1 ATV312

Vikakoodi	Syy	Toimenpide
OCF	Ylivirta	Koneella ajetaan liian nopeasti tai liian suurella kuormituksella. Pienennä nopeutta, pienennä kuormitusta muuttamalla painojen paikkaa ja tarkasta työkalu. Tarkista mekaaninen jäykkyys, pyöritä hiomalaiikkoja.
OHF	Ylikuumeneminen	Avaa sähkökaappi ja tuuleta. Tarkasta kaapin suodatin ja puhaltimet. Anna taajuusmuuttajan jäähtyä ennen uudelleenkäynnistystä.
IFx/EEF	Sisäinen vika	Ota yhteyttä HTC-huoltoon.
SCF	Oikosulku tai maadoitusvika moottoripuolella	Tarkasta moottorin kaapelit ja liitännät.
tnF	Autotuning-vika	Tarkasta moottorin kaapelit ja liitännät.
OLF	Ylikuormitus	Katso OCF. Anna taajuusmuuttajan jäähtyä ennen uudelleenkäynnistystä.
OSF	Ylijännite	Liian suuri verkkojännite tai häiriöt verkossa. Tarkasta syöttöjännite, vaihda pistorasia.
USF	Alijännite	Liian pitkä liitäntäkaapeli, huono liitäntä tai liian monta virrankuluttajaa verkossa. Vaihda pistorasia, lyhennä kaapelia ja pienennä nopeutta.
PHF	Verkon vaihe puuttuu	Taajuusmuuttajan syöttövika. Tarkasta verkon varokkeet ja liitäntäkaapeli.
OPF	Moottorin vaihe puuttuu	Tarkasta moottorin kaapelit ja liitännät.

7.2.2 Taajuusmuuttajan palautus

1. Pysäytä kone kiertämällä avain asentoon "Off" .
2. Odota kunnes näyttö sammuu.
3. Palauta hätäkatkaisin.
4. Käynnistä kone kiertämällä avain asentoon "On".



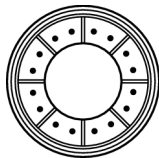
Vinkki!

Maskinen startar inte om reglaget ON/STOP är i läge "ON" vid spänningstillslag.

7.2.3 Viimeisen vikakoodin tarkistus

Painikkeet ja kytkimet, katso Kuva 7-1, sivu [39](#).

1. Paina Enter, näytössä näkyy rEF
2. Käännä kytkintä vastapäivään, kunnes näytössä näkyy SUP.
3. Paina Enter, näytössä näkyy FrH.
4. Käännä kytkintä vastapäivään, kunnes näytössä näkyy LFt.
5. Paina ENTER, LIS1 näkyy näytössä.
6. Käännä kiertokytkintä vastapäivään, kunnes näytössä näkyy dP1.
7. Paina ENTER, viimeisin vikakoodi näkyy näytössä.



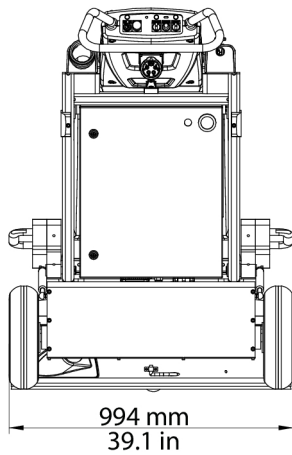
Kuva 7-1. Enter-painike ja kytkimet - Schneider

8 Tekniset tiedot

Alla olevassa taulukossa on koneen tekniset tiedot.

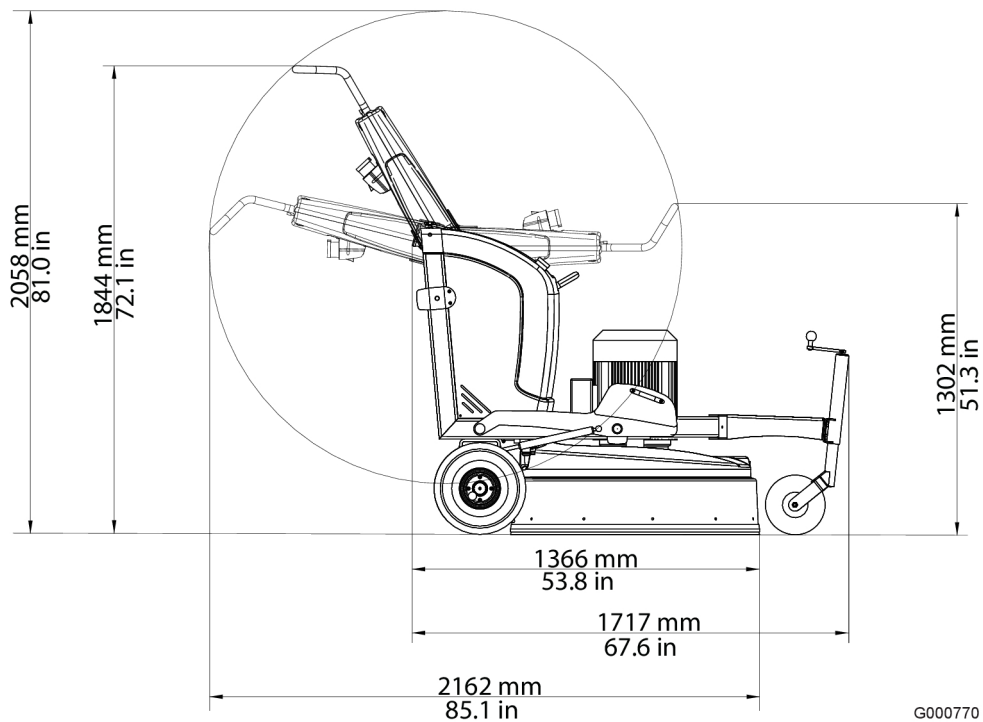
		HTC 950 RX EU Mist		HTC 950 RX US Mist
Osanumero	Osanumero	111570	Osanumero	111571
Moottoriteho	kW	15	HP	20
Virta	A	32	A	32
Jännite	V	3 x 380-415	V	3 x 440-480
Valodiodit	V	24	V	24
OhjauSJännite	V	24	V	24
Koneen kokonaispaino	kg	622	lbs	1371
Rungon paino (sis. painot)	kg	318	lbs	701
Paino, hiomapää	kg	304	lbs	670
Painot	kg	2 x 49	lbs	2 x 108
Hiontaleveys	mm	920	in	37.2
Hiomapaine, painot eteenpäin kallistettuna	kg	362	lbs	798
Hiomapaine, painot ylöspäin	kg	251	lbs	553
Hiomapaine, painot taaksepäin kallistettuna	kg	195	lbs	430
Laikan pyörimisnopeus	r/min	458 - 1374	r/min	458 - 1374
Vesisäiliö	l	10	gal	2.64
Hiomalaikat	mm	4 x 270	in	4 x 11
SuosittelU vähimmäisjohdinala	mm ²	6	in ²	0.0093
Säilytyslämpötila	°C	-30...+50	°F	-22...+122
Työskentelylämpötila	°C	-5...+40	°F	23...+104
Ilmankosteus	%	5-90	%	5-90
Äänenpainetaso, mitattu standardin ISO 11202 mukaisesti luokan 1 tarkkuusäänimittarilla				
Äänitehotaso, mitattu standardin ISO 3741 mukaisesti luokan 1 tarkkuusäänimittarilla	92 dBA	92 dBA	92 dBA	92 dBA
Tärinät, hionta/kiillotus	m/s ²	3,58	m/s ²	3.58
Sallittu päivittäinen altistus, hionta/kiillotus	h	15,6	h	15.6
Tärinät, lattian valmistelu (T-rex)	m/s ²	5,44	m/s ²	5.44
Sallittu päivittäinen altistus, lattian valmistelu (T-rex)	h	6,76	h	6.76
Enimmäisvedenpaine	bar	8	bar	8

		HTC 950 RX EU Mist		HTC 950 RX US Mist
Paine-/vetovoima	N	1500	N	1500
Etenemisnopeus	m/s	<0,35	ft/s	<1.15
Taajuus (lähetin/vastaanotin)	MHz	433,100-434,750	MHz	433.100-434.750
Lähetysteho (FM)	mW	≤10	mW	≤10



G000773

Kuva 8-1. Koneen leveysmitat



G000770

Kuva 8-2. Koneen korkeus- ja pituusmitat

9 Ympäristö

HTC -tuotteet on valmistettu suurimmaksi osaksi kierrätettävistä metalleista ja muoveista. Alla on lueteltu pääasiallisesti käytetyt materiaalit.

9.1 Runko

Koneen osa	Materiaali	Jätteenkäsittely
Runko	Metalli	Metallin kierrätys ¹⁾
Kahva	Muovipinnoitettu teräs	Metallin kierrätys ¹⁾
Pyörät	Kumi	Metallin kierrätys/energiajäte
Kupu	ABS-muovi	Energiajäte
Kiinnitysosat	Metalli	Metallin kierrätys ¹⁾
Letkuliitännät	Metalli, alumiini	Metallin kierrätys ¹⁾
Letkut	Muovi, PUR ja PVC	Energiajäte
Tukikappaleet	Muovi, ABS	Energiajäte

¹⁾ Eri metallit tulisi mahdollisuuksien mukaan erottaa.

9.2 Hiomapää

Koneen osa	Materiaali	Jätteenkäsittely
Alakansi	Alumiini	Metallin kierrätys ¹⁾
Kupu		
Ulkopuolen pelti- ja teräsosat	Metalli	Metallin kierrätys ¹⁾
Hihnat	Kumi ja polyamidi	Energiajäte
Tukipyörät	Muovi, PA	Energiajäte
Hiomakuvun ohjaus	Muovi, ABS	Energiajäte
Muut muoviosat	Muovi, POM	Energiajäte
Muut osat	Käsittelemätön teräs	Metallin kierrätys ¹⁾

¹⁾ Eri metallit tulisi mahdollisuuksien mukaan erottaa.

9.3 Sähköjärjestelmä

Koneen osa	Materiaali	Jätteenkäsittely
Sähkökaappi	Ruostumaton teräs	Sähkö- ja elektroniikkaromu ¹⁾
Akut	-	-
Kaapelit	PVC-päällysteistä kuparijohdinta	Metallin kierrätys

Koneen osa	Materiaali	Jätteenkäsittely
Moottori	Metalli, valurauta, alumiini ja kupari	Sähkö- ja elektroniikkaromu
Sähkökomponentit	Metalli, rauta, kupari, muovi	Sähkö- ja elektroniikkaromu

1) Eri metallit tulisi mahdollisuuksien mukaan erottaa.

9.4 Kierrätys

Noudata osien kierrätyksessä ja romutuksessa voimassa olevaa lainsäädäntöä.

10 Takuu ja CE-merkintä

10.1 Takuu

Takuu kattaa vain valmistusviat. Missään tapauksessa ja missään olosuhteissa valmistaja ei vastaa vaurioista ja vioista, jotka johtuvat virheellisestä käytöstä, korroosiosta tai ilmoitettujen arvojen ylityksistä/alituksista. Valmistaja ei missään tapauksessa vastaa välillisistä vahingoista tai kustannuksista.

Paikallisilla jakelijoilla saattaa olla erityisiä takuuehtoja, jotka on eritelty heidän myyntiehdoissaan, toimitusehdoissaan ja takuuehdoissaan. Jos takuuehdoissa on epäselvyyksiä, ota ystävällisesti yhteys jälleenmyyjäsi.

10.2 CE-merkintä

Tuotteen CE-merkintä takaa sen vapaan liikkuvuuden EU:n alueella EU-säädösten mukaisesti. CE-merkintä takaa, että tuote täyttää vaadittavat EU-direktiivit (EMC-direktiivin ja muut nk. uusien menettelytapojen direktiivin vaatimukset). Tämä kone on CE-merkitty pienjännitedirektiivin (LVD), konedirektiivin ja EMC-direktiivin mukaisesti.

Tämän koneen luokitellut käyttöympäristöt ovat raskas teollisuus, kevyt teollisuus sekä asunnot. Katso EY-vaatimustenmukaisuusvakuutus, josta käy ilmi, että kone on EMC-direktiivin mukainen.



www.husqvarnaconstruction.com

Alkuperäiset ohjeet



1143367-11



2022-11-02