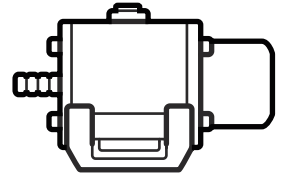




Husqvarna®



EP 121B, EP 271B, EP 371B, EP 601B

ES	Manual de usuario	2-14
PT	Manual do utilizador	15-26
IT	Manuale dell'operatore	27-38

Contenido

Introducción.....	2	Detección de averías.....	8
Seguridad.....	3	Almacenamiento y desecho.....	9
Funcionamiento.....	5	Datos técnicos.....	11
Mantenimiento.....	6	Declaración de conformidad CE.....	14

Introducción

Descripción del producto

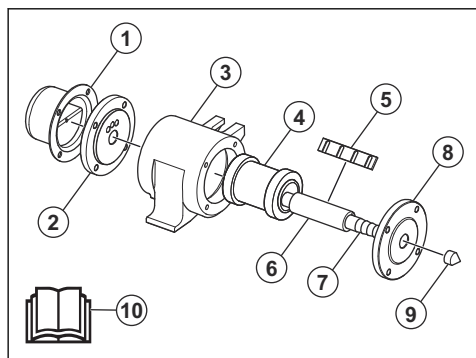
El producto es un vibrador para hormigón. El producto tiene un motor de accionamiento neumático que sólo contiene 2 piezas móviles. El producto recibe aire comprimido a través de la válvula de aire.

Se puede instalar un lubricador automático como equipo opcional. El lubricador automático lo suministra el fabricante del compresor de aire.

Uso previsto

El producto está diseñado para uso profesional exclusivamente. El producto elimina las burbujas de aire del hormigón fresco. No utilice el producto para otras tareas.

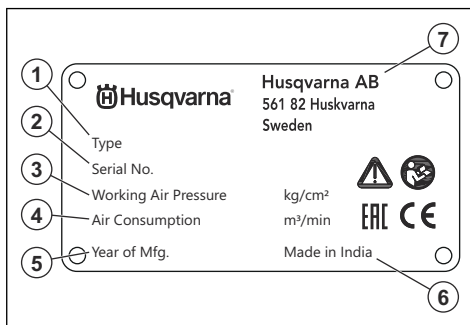
Descripción del producto



1. Cubierta trasera
2. Brida trasera
3. Caseta
4. Rotor
5. Lámina de fricción
6. Eje
7. Conector de aire

8. Brida delantera
9. Cubierta frontal
10. Manual de usuario

Placa de características



1. Tipo de producto
2. Número de serie
3. Presión de aire, kg/m²
4. Consumo de aire, m³/min
5. Año de fabricación
6. País de fabricación
7. Fabricante

Responsabilidad sobre el producto

Como se estipula en las leyes de responsabilidad del producto, no nos hacemos responsables de los daños y perjuicios causados por nuestro producto si:

- El producto se ha reparado incorrectamente.
- El producto se ha reparado con piezas que no eran del fabricante o no autorizadas por el fabricante.
- El producto tiene un accesorio que no es del fabricante o no está autorizado por este.
- El producto no se ha reparado en un centro de servicio autorizado o por un organismo homologado.

Seguridad

Definiciones de seguridad

Las advertencias, precauciones y notas se utilizan para destacar información especialmente importante del manual.



ADVERTENCIA: Indica un riesgo de lesiones o incluso de muerte del usuario o de las personas cercanas si no se respetan las instrucciones del manual.



PRECAUCIÓN: Indica un riesgo de daños en el producto, otros materiales o el área adyacente si no se respetan las instrucciones del manual.

Nota: Se usa para proporcionar más información necesaria en una situación determinada.

Instrucciones generales de seguridad



ADVERTENCIA: Lea las siguientes instrucciones de advertencia antes de utilizar el producto.

- Este producto es una herramienta peligrosa si no se usa con cuidado o si se utiliza de forma incorrecta. Este producto puede ocasionar lesiones graves o mortales tanto al operador como a cualquier otra persona. Antes de usar el producto, lea detenidamente el contenido del manual de usuario.
- Respete todas las advertencias e instrucciones.
- Obedezca la legislación y la normativa vigentes.
- El usuario y el empleador deben conocer y prevenir los riesgos durante el funcionamiento del producto.
- No permita que nadie utilice el producto a menos que haya leído y comprendido el contenido del manual de usuario.
- No utilice el producto a menos que haya recibido formación al respecto. Asegúrese de que todos los usuarios reciben formación.
- No deje que un niño maneje el producto.
- Solo las personas autorizadas pueden manejar el producto.
- El usuario es responsable de los accidentes que puedan sufrir otras personas o sus bienes.
- No utilice el producto si está cansado, enfermo o si se encuentra bajo los efectos de alcohol, drogas o medicamentos.
- Proceda siempre con cuidado y utilice siempre el sentido común.
- Este producto genera un campo electromagnético durante el funcionamiento. Este campo puede, en determinadas circunstancias, interferir en implantes médicos activos o pasivos. Para reducir el riesgo de

daños graves o mortales, recomendamos que las personas que utilizan implantes médicos consulten a su médico y al fabricante del implante antes de usar este producto.

- Mantenga el producto limpio. Asegúrese de que puede leer claramente las etiquetas.
- No utilice el producto si está defectuoso.
- No modifique el producto.
- No utilice el producto si sospecha que alguien ha podido modificarlo.

Instrucciones de seguridad para el funcionamiento



ADVERTENCIA: Lea las siguientes instrucciones de advertencia antes de utilizar el producto.

- Asegúrese de que sabe cómo apagar el producto rápidamente en caso de emergencia.
- El operador debe tener la fuerza física necesaria para utilizar el producto de forma segura.
- Utilice el equipo de protección personal. Consulte la sección *Equipo de protección personal en la página 4*.
- Asegúrese de que solo haya personas autorizadas en la zona de trabajo.
- Mantenga la zona de trabajo limpia y despejada.
- Mantenga siempre una posición estable y segura mientras realiza la actividad.
- Asegúrese de que no haya grasa ni aceite en el manillar.
- No utilice el producto en áreas con riesgo de explosión o incendio.
- El producto puede provocar que salgan objetos despedidos a gran velocidad. Asegúrese de que todas las personas presentes en la zona de trabajo utilicen los correspondientes equipos de protección personal autorizados. Retire los objetos sueltos de la zona de trabajo.
- Antes de dejar el producto, apáguelo y desconéctelo de la fuente de alimentación.
- Evite que la ropa, el cabello largo y las joyas queden atrapados en las piezas móviles.
- No se siente sobre el producto.
- No golpee el producto.
- Asegúrese de que ni usted ni otras personas puedan resultar atrapados y caer sobre cables, mangueras y tubos presentes en la zona de trabajo.
- Antes de usar el producto, averigüe si hay tuberías o cables ocultos, o cualquier otra fuente de corriente. No utilice el producto a menos que tenga la certeza de encontrarse en una zona de trabajo segura.

Seguridad respecto a las vibraciones



ADVERTENCIA: Lea las siguientes instrucciones de advertencia antes de utilizar el producto.

- Durante el funcionamiento del producto, las vibraciones pasan del producto al operador. El uso frecuente y continuo del producto puede causar lesiones en el operador o aumentar la gravedad de las mismas. Se pueden producir lesiones en los dedos, las manos, las muñecas, los brazos, los hombros, los nervios, el riego sanguíneo u otras partes del cuerpo. Las lesiones pueden ser debilitantes o permanentes, y pueden aumentar en intensidad durante semanas, meses o años. Entre las posibles lesiones se incluyen los daños en el sistema circulatorio, el sistema nervioso, las articulaciones y otras estructuras corporales.
- Pueden aparecer síntomas durante el uso del producto o en otro momento. Si tiene síntomas y sigue utilizando el producto, los síntomas pueden aumentar o hacerse permanentes. Si aparecen estos u otros síntomas, solicite asistencia médica:
 - Entumecimiento, pérdida de sensibilidad, hormigueo, pinchazos, dolor, quemaduras, punzadas, rigidez, torpeza, pérdida de la fuerza normal o cambios en el color o el estado de la piel.
- Los síntomas pueden aumentar a bajas temperaturas. Utilice ropa de abrigo y mantenga las manos calientes y secas cuando utilice el producto en entornos fríos.
- Realice las tareas de mantenimiento y use el producto siguiendo las instrucciones del manual de usuario para mantener un nivel de vibración adecuado.
- El producto cuenta con un sistema amortiguador de vibraciones que reduce las vibraciones que el manillar transmite al operador. Deje que el producto haga el trabajo. No empuje el producto con fuerza. Sujete el producto ligeramente por el manillar, pero asegúrese de que lo controla y maneja de forma segura. No introduzca el manillar en los topes más de lo necesario.
- Las manos deben colocarse únicamente en los mangos. Aleje el resto de partes del cuerpo del producto.
- Detenga el producto inmediatamente si se producen fuertes vibraciones de manera repentina. No siga utilizándolo sin haber retirado antes la causa del aumento de las vibraciones.

Seguridad contra el polvo



ADVERTENCIA: Lea las siguientes instrucciones de advertencia antes de utilizar el producto.

- El funcionamiento del producto puede causar polvo en el aire. El polvo puede causar lesiones graves y problemas de salud crónicos. Son varias las autoridades que consideran nocivo el polvo de sílice. Estos son algunos ejemplos de estos problemas de salud:
 - Enfermedades pulmonares mortales, como bronquitis crónica, silicosis y fibrosis pulmonar
 - Cáncer
 - Defectos congénitos
 - Inflamación cutánea
- Utilice el equipo correcto para reducir la concentración de polvo y humo en el aire y para disminuir el polvo en el equipo de trabajo, las superficies, la ropa y las partes del cuerpo. Algunas de las posibles medidas de control son los sistemas de recogida de polvo y los pulverizadores de agua para atrapar el polvo. Reduzca el polvo en el origen siempre que sea posible. Asegúrese de que el equipo está correctamente instalado y se utiliza bien, y que se realiza el mantenimiento periódico.
- Utilice protección respiratoria homologada. Asegúrese de que la protección respiratoria es válida para los materiales peligrosos de la zona de trabajo.
- Asegúrese de que el flujo de aire sea suficiente en la zona de trabajo.
- Si es posible, dirija el escape del producto de tal forma que no aumente la concentración de polvo en el aire.

Seguridad acústica



ADVERTENCIA: Lea las siguientes instrucciones de advertencia antes de utilizar el producto.

- Los altos niveles de ruido y la exposición a este pueden producir a largo plazo pérdidas de audición.
- Para mantener el nivel de ruido al mínimo, realice las tareas de mantenimiento y use el producto tal y como se indica en el manual de usuario.
- Use protectores auriculares homologados mientras utiliza el producto.
- Al usar protectores auriculares, debe poder escuchar las señales de advertencia y las voces de otras personas. Quite los protectores auriculares cuando el producto esté parado, a menos que estos sean necesarios para el nivel de ruido de la zona de trabajo.

Equipo de protección personal



ADVERTENCIA: Lea las siguientes instrucciones de advertencia antes de utilizar el producto.

- Para trabajar con el producto, debe utilizar siempre un equipo de protección personal homologado. El equipo de protección personal no elimina

completamente el riesgo de lesiones, pero reduce la gravedad de las lesiones en caso de accidente. Deje que el distribuidor le ayude a seleccionar el equipo de protección personal adecuado.

- Compruebe periódicamente el estado del equipo de protección personal.
- Utilice un casco protector homologado.
- Utilice protección auditiva homologada.
- Utilice protección respiratoria homologada.
- Utilice protección ocular homologada con protección lateral.
- Utilice guantes protectores.
- Use botas con puntera de acero y suela antideslizante.
- Utilice una indumentaria de trabajo homologada o ropa ceñida equivalente con manga larga y pantalón largo.

Instrucciones de seguridad para mangueras neumáticas



ADVERTENCIA: Una manguera neumática suelta puede moverse inesperadamente y con fuerza. Si una manguera neumática golpea al operador o a un transeúnte, existe riesgo de lesiones o muerte. Lea las siguientes instrucciones de advertencia antes de utilizar el producto.

- Examine la manguera neumática y los conectores en busca de daños. Sustituya las piezas dañadas inmediatamente.
- Asegúrese de que todos los conectores de la manguera neumática están correctamente instalados.
- Asegúrese de que la manguera neumática está correctamente conectada.
- Para levantar o mover el producto, no agarre de la manguera neumática.
- No desconecte una manguera neumática mientras esté presurizada. Antes de desconectar la manguera neumática, pare el compresor de aire y, a continuación, active la función de arranque y parada del producto para liberar la presión restante.
- No dirija el caudal de aire en dirección a su cuerpo ni hacia otras personas. El aire puede entrar en el sistema circulatorio y ocasionarle la muerte.

- No utilice aire comprimido para eliminar la suciedad de la ropa.
- Si utiliza acoplamientos de garras, instale pasadores de bloqueo y utilice cables de seguridad. Los pasadores de bloqueo y los cables de seguridad evitan fallos en las conexiones entre las mangueras neumáticas y entre una manguera neumática y una herramienta.

Instrucciones de seguridad para el mantenimiento



ADVERTENCIA: Lea las siguientes instrucciones de advertencia antes de utilizar el producto.

- Si el mantenimiento no se realiza correctamente y de forma regular, aumenta el riesgo de lesiones y daños en el producto.
- Utilice el equipo de protección personal. Consulte *Equipo de protección personal en la página 4*.
- Limpie el producto para eliminar cualquier material peligroso antes de realizar el mantenimiento.
- Desconecte el producto de la fuente de alimentación antes de proceder con el mantenimiento.
- No modifique el producto. Las modificaciones en el producto que no hayan sido autorizadas por el fabricante pueden causar daños graves o la muerte.
- Utilice siempre accesorios y piezas de repuesto originales. Los accesorios y las piezas de repuesto que no estén aprobados por el fabricante pueden causar daños graves o la muerte.
- Cambie las piezas dañadas, desgastadas o rotas.
- Realice únicamente las tareas de mantenimiento que se indican en este manual de usuario. Lleve el producto a un taller de servicio autorizado para que realicen el resto de tareas de mantenimiento.
- Después del mantenimiento, compruebe el nivel de vibración del producto. Si no es correcto, solicite información en un taller de servicio autorizado.
- Lleve el producto a un taller de servicio autorizado para realizar el mantenimiento de forma regular.

Funcionamiento

Introducción



ADVERTENCIA: Asegúrese de leer y comprender el capítulo sobre seguridad antes de usar el producto.

Arranque y parada del motor

1. Drene el agua del depósito del compresor de aire. Consulte el manual de usuario del compresor de aire.
2. Introduzca aire a través de la manguera de aire para drenar el agua.
3. Asegúrese de que el filtro del conector está limpio.

4. Compruebe si las juntas del conector están dañadas. Sustituya las juntas dañadas.
5. Lubrique el producto. Consulte la sección *Lubricación del producto en la página 6.*
6. Conecte el producto al compresor de aire.
7. Arranque el compresor de aire. Compruebe que la presión de aire es correcta. Consulte la sección *Datos técnicos en la página 11.*

Nota: La velocidad de la vibración aumenta si la presión de aire aumenta. El producto no inicia la vibración si la presión de aire es demasiado baja.

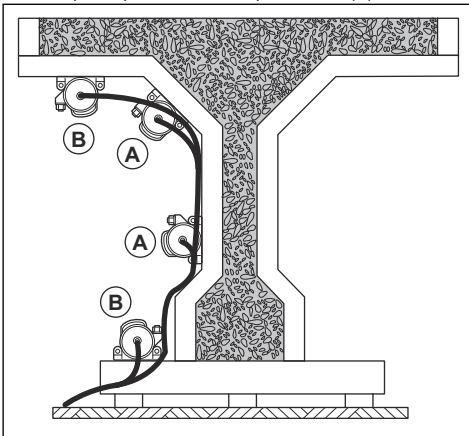


PRECAUCIÓN: Asegúrese de que la presión de aire no sea superior a la presión de aire máxima para evitar daños en el producto.

8. Para detener el producto, pare el compresor de aire.

Manejo del producto

1. Coloque el producto en las posiciones (A). No coloque el producto en las posiciones (B).



Mantenimiento

Introducción



ADVERTENCIA: Asegúrese de leer y comprender el capítulo sobre seguridad antes de realizar tareas de mantenimiento en el producto.

Lubricación del producto

El producto se suministra sin aceite. Asegúrese de que el aire se lubrica a través de un lubricador automático montado a menos de 10 m/32 pies del producto. Si no hay instalado un lubricador automático, el producto debe lubricarse manualmente.

2. Si el producto se encuentra en una posición en la que no se puede arrancar, gire las bridas, el eje y la lámina de fricción 90 grados.

Nota: Si el producto se mueve a una posición diferente, mueva las bridas, el eje y la lámina de fricción a sus posiciones iniciales.

- Lubrique el producto todos los días o cada 4 horas si el funcionamiento es continuo.
- Ponga 4 cm³ de aceite en la manguera de aire a través del acoplamiento. Consulte *Datos técnicos en la página 11* para saber cuál es el tipo de aceite correcto.

Limpeza del producto

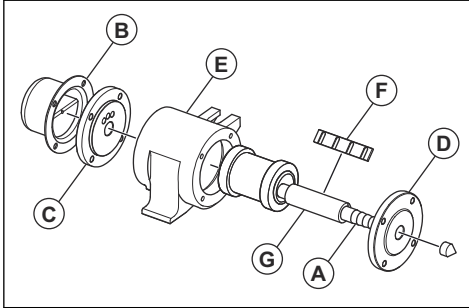


PRECAUCIÓN: No utilice un equipo de limpieza de alta presión para limpiar el producto.

- Utilice combustible para limpiar todas las piezas del producto.
- Retire el hormigón de las superficies del producto después de cada uso y antes de que se endurezca el hormigón.
- Elimine la grasa y el aceite.

Desmontaje del producto

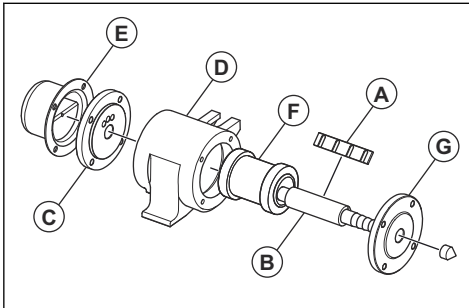
1. Desconecte la manguera de aire del conector (A).



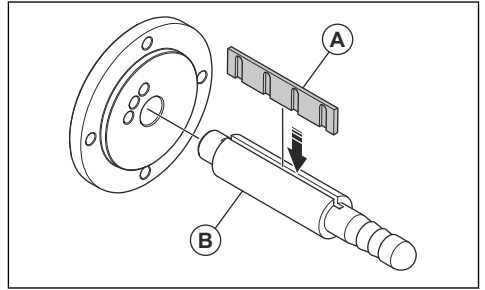
2. Retire la cubierta trasera (B).
3. Retire los 8 tornillos de la brida trasera (C) y la brida delantera (D).
4. Fije el alojamiento (E) a un tornillo de banco y saque el eje (G) del lado del conector.
5. Retire la lámina de fricción (F) del eje.
6. Saque la brida delantera del eje.

Montaje del producto

1. Lubrique todas las piezas móviles.
2. Sustituya la lámina de fricción (A) del eje (B).



3. Ajuste el grosor de la lámina de fricción con papel abrasivo de grano 800 para un ajuste a presión en la ranura del eje.



Nota: Mantenga la lámina de fricción 1 noche en aceite hasta el montaje para evitar cambios de grosor debido a condiciones de humedad. Ajuste únicamente el grosor de la superficie plana de la lámina de fricción.

4. Coloque una herramienta de posicionamiento en el primer orificio de escape del lado derecho de la brida trasera (C).
5. Coloque el eje en la brida trasera. Asegúrese de que la lámina de fricción está nivelada con la herramienta de posicionamiento.
6. Retire la herramienta de posicionamiento.
7. Coloque el conjunto de la brida en el alojamiento (D) con los orificios de escape en la parte superior y la lámina de fricción en el lado derecho.
8. Coloque la cubierta trasera (E) en la brida trasera. Los orificios de escape deben estar situados frente a los orificios de la brida trasera.
9. Monte el rotor (F).
10. Monte la brida delantera (G). Los orificios laterales interiores deben estar situados frente a los orificios de la brida trasera.
11. Monte los 8 tornillos de la brida trasera y la brida delantera. Apriete los tornillos al par correcto (21,6 Nm).

Detección de averías

Problema	Causa	Solución
El producto no arranca.	No hay presión de aire.	Asegúrese de que el compresor de aire está encendido y de que el producto está conectado correctamente a la manguera de aire.
		Asegúrese de que la manguera de aire no está bloqueada ni retorcida.
		Examine el caudal y la presión de aire.
	No hay caudal de aire.	Asegúrese de que el compresor de aire está encendido y de que el producto está conectado correctamente a la manguera de aire.
		Asegúrese de que la manguera de aire no está bloqueada ni retorcida.
	La salida de aire está bloqueada.	Retire la obstrucción. Limpie el escape de aire.
	El producto no funciona correctamente.	Asegúrese de que no haya fricción mecánica ni obstrucción en el producto.
	Examine la lámina de fricción. Compruebe que la lámina de fricción está bien montada y no sufre daños.	
	Examine las piezas del producto. Asegúrese de que no estén dañadas ni oxidadas.	
	Asegúrese de que el rotor está en la posición correcta. Consulte la sección <i>Manejo del producto en la página 6</i> .	
El aire pasa directamente a través de la salida o las vibraciones del producto son lentas.	El rotor está bloqueado.	Agite el tubo con cuidado cuando esté presurizado.
	La presión del aire es demasiado baja para poner en marcha el producto.	Mida la presión del aire. Consulte la sección <i>Datos técnicos en la página 11</i> .
	El caudal de aire es demasiado bajo para poner en marcha el producto.	Mida el caudal de aire. Consulte la sección <i>Datos técnicos en la página 11</i> .
	Hay una fuga en la manguera de aire.	Fije las abrazaderas correctamente en la manguera de aire.
		Cambie la manguera de aire si es necesario.
	El producto no está suficientemente lubricado.	Lubrique el producto. Consulte la sección <i>Lubricación del producto en la página 6</i> .
	La lámina de fricción está desgastada.	Sustituya la lámina de fricción.
	El producto no está instalado correctamente.	Monte el producto correctamente. Consulte la sección <i>Manejo del producto en la página 6</i> .

Problema	Causa	Solución
La vibración del hormigón no es constante.	La fuerza centrífuga es demasiado baja.	Cambie a un producto con más potencia.
	La salida de aire está bloqueada.	Retire la obstrucción. Limpie el escape de aire.
	La presión de aire es demasiado baja.	Mida la presión del aire. Consulte la sección <i>Datos técnicos en la página 11</i> .
	El producto no está instalado correctamente.	Fije los soportes correctamente en el encofrado. Examine los pernos después de 15 minutos de funcionamiento. Apriete los pernos si están flojos.
		Fije el producto con los pernos correctos a los soportes.
	El número de productos utilizados no es suficiente.	Añada productos donde falte vibración.
	No se utiliza el producto correcto.	Fije los productos de alta frecuencia a un encofrado vertical.
		Fije los productos de baja frecuencia a un encofrado horizontal.
La manguera de aire es demasiado larga.	Consulte el manual de usuario del compresor de aire para conocer la longitud correcta.	
El encofrado no es suficientemente rígido.	Dele más rigidez al encofrado.	
El producto no funciona bien en un entorno con polvo.	Hay arena o polvo en el producto.	Desmonte y limpie todas las piezas con combustible. A continuación, lubrique todas las piezas y monte el producto.
	La salida de aire está bloqueada.	Retire la obstrucción. Limpie el escape de aire.
El producto no funciona bien en un entorno húmedo.	Se ha mezclado humedad con el aceite en el producto.	Desmonte y limpie todas las piezas con combustible. Consulte la sección <i>Desmontaje del producto en la página 7</i> . A continuación, lubrique todas las piezas y monte el producto. Consulte la sección <i>Montaje del producto en la página 7</i> .
	La lámina de fricción absorbe agua y provoca un bloqueo del rotor.	<p>Drene el agua del depósito del compresor de aire.</p> <p>Desmonte y limpie todas las piezas con combustible. A continuación, lubrique todas las piezas y sustituya la lámina de fricción. Mantenga la lámina de fricción en aceite hasta el montaje. Consulte la sección <i>Montaje del producto en la página 7</i>.</p>

Almacenamiento y desecho

Almacenamiento

- Limpie el producto antes de almacenarlo.
- Mantenga el producto en un lugar seco y al abrigo de las heladas.

- Mantenga el producto en un área cerrada para impedir el acceso a niños o personas no autorizadas.

Eliminación del producto

- Respete los requisitos de reciclaje locales y las normas aplicables.

- Cuando ya no use el producto, envíelo a un distribuidor o deséchelo en un punto de reciclaje.

Datos técnicos

Datos técnicos

Tipo	EP 121B	EP 271B	EP 371B	EP 601B
Frecuencia, rpm	9000	9350	9350	8800
Fuerza centrífuga, N	8100	10 350	26 800	31 500
Amplitud, mm/pulg.	0,80/0,03	1,10/0,05	1,70/0,07	2,10/0,08
Consumo de aire, l/mm o cfm ¹	1200 o 42	1200 o 42	1400 o 50	1400 o 50
Peso, kg/lb	9,50/21	10,00/22	16,50/37	18,00/40
Soporte	VT2	VT2	VT4	VT4
Aceite para herramientas neumáticas	Aceite sin detergente			
Presión de aire para funcionamiento, bares/PSI	6/87			
Presión de aire mínima, bares/PSI	5/72			
Presión de aire máxima, bares/PSI	7/101			
Emisiones de ruido				
Nivel de presión sonora L _P en el oído del operador, dB(A) ²	90,0	90,8	95,0	100,0

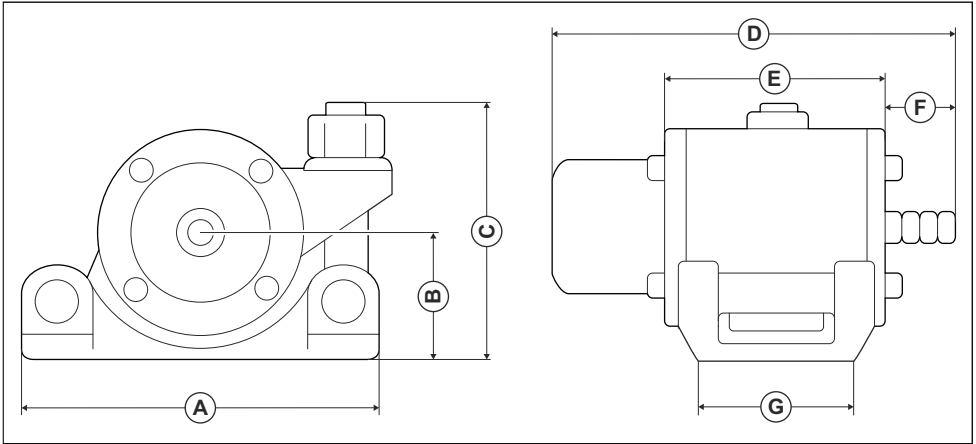
Declaración sobre ruido y vibración

Estos valores declarados se obtuvieron en pruebas de laboratorio conforme a las normas o directivas indicadas y pueden usarse para compararlos con los valores declarados de otros productos que se hayan probado conforme a las mismas normas o directivas. Estos valores declarados no deben usarse a la hora de evaluar el riesgo. Los valores medidos en un lugar de trabajo determinado pueden ser más altos. Los valores reales de exposición y el daño que pueda sufrir una persona en particular variarán en cada caso y dependerán de la manera en la que el usuario trabaje, el material que se esté usando, el tiempo de exposición, el estado de salud del usuario y el estado del producto.

¹ Medido a una presión de aire de 6 bares/87 PSI

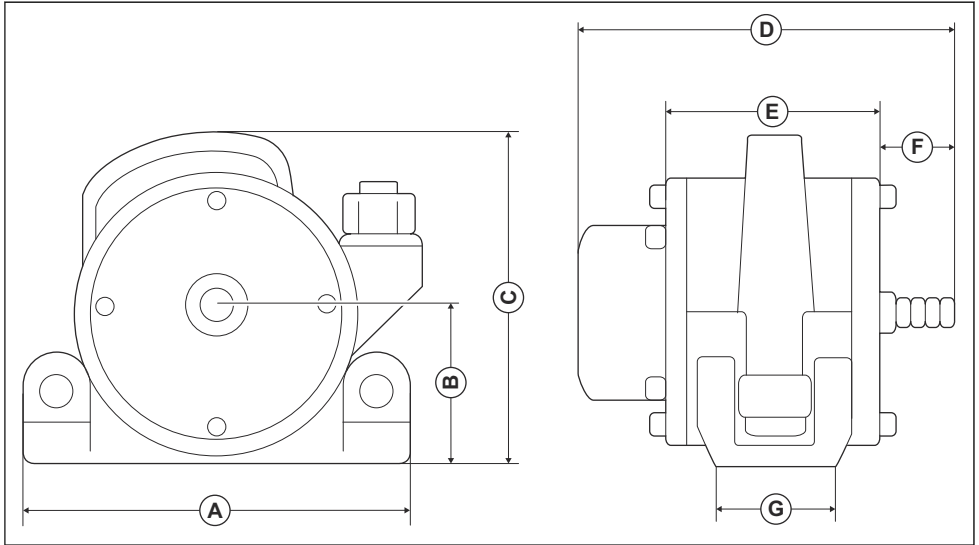
² Nivel de ruido medido en aire a 1 m del producto de acuerdo con la norma EN ISO 6081. Incertidumbre: ±3 dB

Dimensiones del producto EP 121B, EP 271B



Posición	mm/pulg.
A	183/7,2
B	78/3,1
C	140/5,5
D	234/9,2
E	130/5,1
F	40/1,6
G	85/3,3

Dimensiones del producto EP 371B, EP 601B



Posición	mm/pulg.
A	242/9,5
B	99/3,9
C	220/8,7
D	236/9,3
E	126/4,9
F	52/2,0
G	80/3,1

Declaración de conformidad CE

Declaración de conformidad CE

Nosotros, **Husqvarna AB**, SE-561 82 Huskvarna (Suecia), tel. +46-36-146500, declaramos bajo nuestra exclusiva responsabilidad que el producto:

Descripción	Vibrador para hormigón
Marca	HUSQVARNA
Tipo/Modelo	EP 121B/271B/371B/601B
Identificación	Números de serie a partir del año 2020

Cumple las siguientes directivas y normas de la UE:

Directiva/Norma	Descripción
2006/42/CE	"relativa a las máquinas"

Además, se aplican las especificaciones técnicas o los estándares armonizados siguientes:

EN 12649:2008+A1:2011

Partille, 2020-12-07



Martin Huber

Director de I+D, Superficies de hormigón y suelos

Husqvarna AB, Construction Division

Responsable de la documentación técnica

ÍNDICE

Introdução.....	15	Resolução de problemas.....	21
Segurança.....	16	Armazenamento e eliminação.....	22
Funcionamento.....	18	Especificações técnicas.....	23
Manutenção.....	19	Declaração CE de conformidade.....	26

Introdução

Descrição do produto

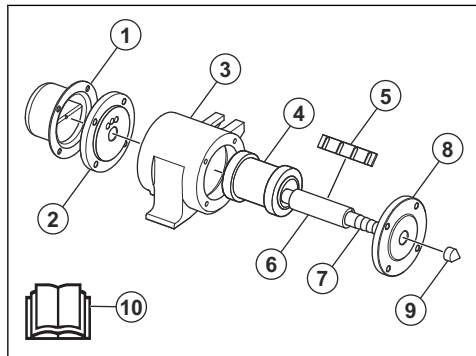
O produto é um vibrador de betão. O produto tem um motor pneumático que contém apenas 2 peças móveis. O ar comprimido é fornecido ao produto através da válvula de ar.

Pode ser instalado um lubrificador automático como equipamento opcional. O lubrificador automático é fornecido pelo fabricante do compressor de ar.

Finalidade

Este produto foi concebido apenas para funcionamento profissional. O produto remove bolhas de ar de betão húmido. Não utilize o produto para outras tarefas.

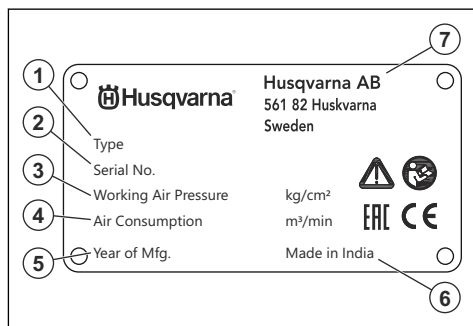
Vista geral do produto



1. Cobertura traseira
2. Flange traseiro
3. Caixa
4. Rotor
5. Lamela
6. Eixo
7. Conetor de ar
8. Flange dianteiro
9. Cobertura frontal
10. Manual do utilizador

9. Cobertura frontal
10. Manual do utilizador

Placa de tipo



1. Tipo de produto
2. Número de série
3. Pressão de ar, kg/m²
4. Consumo de ar, m³/min
5. Ano de fabrico
6. País de fabrico
7. Fabricante

Responsabilidade pelo produto

Como referido nas leis de responsabilidade pelo produto, não somos responsáveis por danos causados pelo nosso produto se:

- o produto tiver sido incorretamente reparado.
- o produto tiver sido reparado com peças que não sejam do fabricante ou que não sejam aprovadas pelo fabricante.
- o produto tiver um acessório que não seja do fabricante ou que não seja aprovado pelo fabricante.
- o produto não tiver sido reparado por um centro de assistência autorizado ou por uma autoridade aprovada.

Segurança

Definições de segurança

Os avisos, as precauções e as notas são utilizados para indicar partes especialmente importantes do manual.



ATENÇÃO: Utilizado no caso de existir risco de ferimento ou morte para o utilizador ou transeuntes, se não forem respeitadas as instruções do manual.



CUIDADO: Utilizado se existir risco de danos para o produto, para outros materiais ou para a área adjacente, se não forem respeitadas as instruções do manual.

Nota: Utilizado para disponibilizar informações adicionais necessárias numa determinada situação.

Instruções de segurança gerais



ATENÇÃO: Leia as instruções de aviso que se seguem antes de utilizar o produto.

- Se o utilizador não for cuidadoso ou se o produto for utilizado de forma incorreta, este produto é uma ferramenta perigosa. Este produto pode provocar ferimentos graves ou a morte do operador ou terceiros. Antes de utilizar o produto, é necessário ler e compreender o conteúdo deste manual do utilizador.
- Guarde todas as instruções e avisos.
- Cumpra todas as leis e regulamentos aplicáveis.
- O operador e a entidade patronal do operador têm de conhecer e evitar os riscos durante o funcionamento do produto.
- Não permita que o produto seja utilizado por pessoas que não tenham lido e compreendido o conteúdo do manual do utilizador.
- Não utilize o produto a menos que tenha recebido formação prévia. Certifique-se de que todos os operadores receberam formação.
- Não deixe uma criança utilizar o produto.
- Permita a utilização do produto apenas a pessoas autorizadas.
- O operador é responsável por acidentes que ocorrem a terceiros ou à respetiva propriedade.
- Não utilize o produto se estiver cansado, doente ou sob a influência de álcool, drogas ou medicamentos.
- Seja sempre cuidadoso e use o seu senso comum.
- Este produto produz um campo eletromagnético durante o funcionamento. Em determinadas circunstâncias, este campo pode interferir com o funcionamento de implantes médicos ativos ou passivos. Para diminuir o risco de ferimentos graves

ou fatais, recomendamos que os portadores de implantes médicos consultem o seu médico e o fabricante do implante antes de utilizar este produto.

- Mantenha o produto limpo. Certifique-se de que pode ler claramente os sinais e os autocolantes.
- Não utilize o produto se este apresentar algum defeito.
- Não efetue modificações neste produto.
- Não utilize o produto se existir a possibilidade de outras pessoas terem efetuado modificações no mesmo.

Instruções de segurança para funcionamento



ATENÇÃO: Leia as instruções de aviso que se seguem antes de utilizar o produto.

- Certifique-se de que sabe como desligar o produto rapidamente em caso de emergência.
- O utilizador tem de ter a força física necessária para utilizar o produto em segurança.
- Use equipamento de proteção pessoal. Consulte *Equipamento de proteção pessoal na página 17*.
- Certifique-se de que se encontram no local de trabalho apenas pessoas autorizadas.
- Mantenha a área de trabalho limpa e iluminada.
- Certifique-se de que está numa posição segura e estável durante o funcionamento.
- Confirme que não existe massa lubrificante ou óleo no punho.
- Não utilize o produto em zonas onde possam ocorrer incêndios ou explosões.
- O produto pode causar a projeção de objetos a alta velocidade. Certifique-se de que todas as pessoas na área de trabalho utilizam equipamento de proteção pessoal aprovado. Retire os objetos soltos da área de trabalho.
- Antes de se afastar, pare o produto e desligue a fonte de alimentação.
- Certifique-se de que as roupas, os cabelos compridos e as joias não ficam presos nas peças móveis.
- Não se sente no produto.
- Não bata no produto.
- Certifique-se de que não existe a possibilidade de alguém ficar preso ou tropeçar nos cabos, nas mangueiras e nos eixos na área de trabalho.
- Antes de utilizar o produto, descubra se existem fios, cabos ou outras fontes de eletricidade ocultos. Não utilize o produto a menos que saiba que se encontra numa área de trabalho segura.

Segurança da vibração



ATENÇÃO: Leia as instruções de aviso que se seguem antes de utilizar o produto.

- Durante o funcionamento do produto, as vibrações passam do produto para o operador. A utilização regular e frequente do produto pode provocar ou aumentar o grau de ferimentos no operador. Podem ocorrer lesões nos dedos, mãos, pulsos, braços, ombros e/ou nervos e no fornecimento de sangue ou outras partes do corpo. Os ferimentos podem ser incapacitantes e/ou permanentes e podem aumentar gradualmente durante semanas, meses ou anos. As possíveis lesões incluem danos no sistema circulatório, no sistema nervoso, nas articulações e noutras estruturas do corpo.
- Os sintomas podem ocorrer durante a utilização do produto ou noutras alturas. Se tiver sintomas e continuar a utilizar o produto, os sintomas podem aumentar ou tornar-se permanentes. Se estes ou outros sintomas ocorrerem, procure assistência médica:
 - Dormência, perda de sensibilidade, formigamento, pontadas, dor, ardor, palpitações, vibração, rigidez, descoordenação, perda de força, alterações na cor ou estado da pele.
- Os sintomas podem aumentar com temperaturas frias. Utilize vestuário quente e mantenha as mãos quentes e secas quando utilizar o produto em ambientes frios.
- Efetue a manutenção e utilize o produto conforme indicado no manual do utilizador, para manter um nível de vibração correto.
- O produto está equipado com um sistema antivibração que reduz as vibrações dos punhos para o operador. Deixe o produto realizar o trabalho. Não empurre o produto com força. Segure o produto ligeiramente pelos punhos, mas certifique-se de que o controla e o utiliza em segurança. Não empurre os punhos até aos batentes mais do que o necessário.
- Mantenha as mãos apenas no punho ou nos punhos. Mantenha todas as outras partes do corpo afastadas do produto.
- Pare imediatamente o produto se ocorrerem subitamente vibrações fortes. Não continue a utilização antes de eliminar a causa do aumento de vibrações.

Segurança contra poeiras



ATENÇÃO: Leia as instruções de aviso que se seguem antes de utilizar o produto.

- O funcionamento do produto pode provocar a libertação de poeiras para o ar. As poeiras podem provocar ferimentos graves e problemas de saúde permanentes. A poeira de sílica é considerada

nociva por várias autoridades. Estes são alguns exemplos de problemas de saúde:

- As doenças pulmonares fatais, bronquite crónica, silicose e fibrose pulmonar
- Cancro
- Malformações congénitas
- Inflamação da pele
- Utilize o equipamento correto para diminuir a quantidade de poeiras e fumos no ar e para diminuir a poeira no equipamento de trabalho, vestuário, partes do corpo e superfícies. Exemplos desse equipamento são os sistemas de recolha de poeiras e os jatos de água para captar a poeira. Sempre que possível, reduza a poeira na fonte. Certifique-se de que o equipamento está instalado e é utilizado corretamente e de que é efetuada a manutenção regular.
- Utilize proteção respiratória aprovada. Certifique-se de que a proteção respiratória é aplicável aos materiais perigosos na área de trabalho.
- Certifique-se de que o fluxo de ar no local de trabalho é suficiente.
- Se possível, aponte o escape do produto para onde não possa provocar a libertação de poeiras para o ar.

Segurança de ruído



ATENÇÃO: Leia as instruções de aviso que se seguem antes de utilizar o produto.

- Os níveis de ruído elevados e a exposição prolongada ao ruído podem provocar perda da capacidade auditiva.
- Para manter o nível de ruído no mínimo, efetue a manutenção e utilize o produto conforme indicado no manual do utilizador.
- Utilize protetores acústicos aprovados enquanto utiliza o produto.
- Verifique se ouve os sinais de aviso e vezes quando está a utilizar os protetores acústicos. Retire os protetores acústicos quando o produto estiver parado, salvo se for necessária proteção auditiva para o nível de ruído na área de trabalho.

Equipamento de proteção pessoal



ATENÇÃO: Leia as instruções de aviso que se seguem antes de utilizar o produto.

- Utilize sempre equipamento de proteção pessoal aprovado ao utilizar o produto. O equipamento de proteção pessoal não previne totalmente os ferimentos mas diminui a respetiva gravidade em caso de acidente. Obtenha ajuda junto do seu concessionário para selecionar o equipamento de proteção pessoal correto.

- Verifique regularmente o estado do equipamento de proteção pessoal.
- Utilize um capacete de proteção aprovado.
- Utilize protetores acústicos aprovados.
- Utilize proteção respiratória aprovada.
- Utilize proteção ocular aprovada com proteção lateral.
- Utilize luvas de protecção.
- Use botas com biqueira de aço e sola antidesslizante.
- Utilize vestuário de trabalho aprovado, ou vestuário justo equivalente com mangas compridas e pernas compridas.

Instruções de segurança para mangueiras pneumáticas



ATENÇÃO: Uma mangueira pneumática solta pode mover-se aleatoriamente e com força. Existe o risco de ferimentos ou morte se o operador ou outras pessoas forem atingidos por uma mangueira pneumática. Leia as instruções de aviso que se seguem antes de utilizar o produto.

- Examine a mangueira pneumática e os conectores quanto a danos. Substitua as peças danificadas imediatamente.
- Certifique-se de que todos os conectores da mangueira pneumática estão instalados corretamente.
- Certifique-se de que a mangueira pneumática está ligada corretamente.
- Não segure na mangueira pneumática para levantar ou mover o produto.
- Não desligue uma mangueira pneumática que esteja pressurizada. Antes de desligar a mangueira pneumática, pare o compressor de ar e, em seguida, utilize a função de arranque e paragem no produto para libertar a pressão restante.
- Não aponte o fluxo de ar na direção do seu corpo ou de outras pessoas. O ar pode entrar na sua circulação sanguínea e provocar a morte.

- Não utilize ar comprimido para remover a sujidade do seu vestuário.
- Se utilizar acoplamentos de garra, instale pinos de bloqueio e utilize cabos de segurança. Os pinos de bloqueio e os cabos de segurança evitam falhas nas ligações entre mangueiras pneumáticas e entre uma mangueira pneumática e uma ferramenta.

Instruções de segurança para manutenção



ATENÇÃO: Leia as instruções de aviso que se seguem antes de utilizar o produto.

- Se a manutenção não for realizada de forma correta e regular, o risco de ferimentos e danos no produto aumenta.
- Use equipamento de proteção pessoal. Consulte *Equipamento de proteção pessoal na página 17*.
- Limpe o produto para remover materiais perigosos antes de efetuar a manutenção.
- Desligue o produto da fonte de alimentação antes de proceder à manutenção.
- Não modifique o produto. As alterações no produto que não sejam aprovadas pelo fabricante podem provocar ferimentos graves ou morte.
- Utilize sempre acessórios e peças sobresselentes originais. Os acessórios e as peças sobresselentes que não sejam aprovados pelo fabricante podem provocar ferimentos graves ou morte.
- Substitua as peças danificadas, gastas ou partidas.
- Realize apenas tarefas de manutenção indicadas neste manual do utilizador. A manutenção deve ser realizada por uma oficina autorizada.
- Após a manutenção, verifique o nível de vibração no produto. Se não estiver correto, contacte uma oficina autorizada.
- Leve o produto regularmente a uma oficina autorizada para realizar a manutenção.

Funcionamento

Introdução



ATENÇÃO: Certifique-se de que lê e compreende o capítulo sobre segurança antes de usar o produto.

Ligar e desligar o motor

1. Drene a água do depósito do compressor de ar. Consulte o manual do utilizador do compressor de ar.
2. Empurre o ar através da mangueira de ar para drenar a água.

3. Certifique-se de que o filtro do conector está limpo.
4. Examine os vedantes do conector quanto à existência de danos. Substitua os vedantes danificados.
5. Lubrifique o produto. Consulte *Lubrificar o produto na página 19*.
6. Ligue o produto ao compressor de ar.
7. Ligue o compressor de ar. Certifique-se de que a pressão de ar está correta. Consulte *Especificações técnicas na página 23*.

Nota: A velocidade da vibração aumenta se a pressão de ar aumentar. O produto não inicia a vibração se a pressão do ar for demasiado baixa.

2. Se o produto estiver numa posição em que não possa ser ligado, rode os flanges, o eixo e a lamela 90 graus.



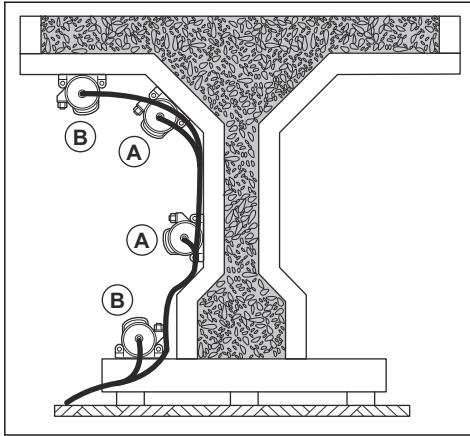
CUIDADO: Certifique-se de que a pressão de ar não é superior à pressão máxima de ar para evitar danos no produto.

Nota: Se o produto for deslocado para uma posição diferente, coloque os flanges, o eixo e a lamela nas respetivas posições iniciais.

8. Para desligar o produto, desligue o compressor de ar.

Utilizar o produto

1. Coloque o produto nas posições (A). Não coloque o produto nas posições (B).



Manutenção

Introdução



ATENÇÃO: Certifique-se de que leu e compreendeu o capítulo sobre segurança antes de realizar tarefas de manutenção no produto.

Limpar o produto



CUIDADO: Não utilize uma máquina de lavar de alta pressão para limpar o produto.

Lubrificar o produto

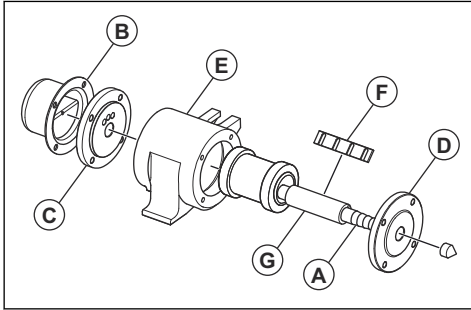
O produto é fornecido sem óleo. Certifique-se de que o ar é lubrificado através de um lubrificador automático montado a menos de 10 m/32 pés do produto. Se não estiver instalado um lubrificador automático, o produto tem de ser lubrificado manualmente.

- Utilize combustível para limpar todas as peças do produto.
- Após cada operação, remova o betão da superfície do produto antes de ficar duro.
- Remova a massa lubrificante e o óleo.

- Lubrifique o produto todos os dias ou a cada 4 horas durante o funcionamento contínuo.
- Coloque 4 cm³ de óleo na mangueira de ar através do acoplamento. Consulte *Especificações técnicas na página 23* para saber qual o tipo de óleo correto.

Desmontar o produto

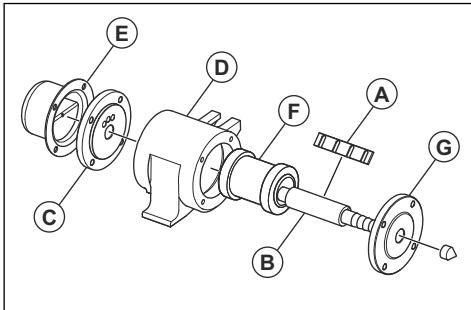
1. Desligue a mangueira de ar do conector (A).



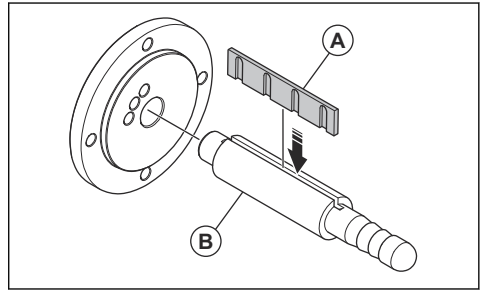
2. Retire a cobertura traseira (B).
3. Retire os 8 parafusos do flange traseiro (C) e do flange dianteiro (D).
4. Fixe o alojamento (E) a um torno e retire o eixo (G) do lado do conector.
5. Retire a lamela (F) do eixo.
6. Empurre o flange dianteiro para fora do eixo.

Montar o produto

1. Lubrifique todas as peças móveis.
2. Substitua a lamela (A) no eixo (B).



3. Ajuste a espessura da lamela com papel abrasivo de grão 800 para um encaixe perfeito na ranhura do eixo.



Nota: Mantenha a lamela 1 noite em óleo até à montagem para evitar alterações na espessura devido a condições húmidas. Ajuste apenas a espessura da superfície plana da lamela.

4. Coloque uma ferramenta de posicionamento no primeiro orifício de escape no lado direito do flange traseiro (C).
5. Coloque o eixo no flange traseiro. Certifique-se de que a lamela está nivelada com a ferramenta de posicionamento.
6. Retire a ferramenta de posicionamento.
7. Coloque o conjunto do flange no alojamento (D) com os orifícios de escape no lado superior e a lamela no lado direito.
8. Coloque a cobertura traseira (E) no flange traseiro. Os orifícios de escape têm de estar em frente aos orifícios no flange traseiro.
9. Monte o rotor (F).
10. Monte o flange dianteiro (G). Os orifícios laterais interiores têm de estar em frente aos orifícios no flange traseiro.
11. Monte os 8 parafusos do flange traseiro e do flange dianteiro. Aperte os parafusos com o binário correto de 21,6 Nm.

Resolução de problemas

Problema	Causa	Solução
O produto não arranca.	Não existe pressão de ar.	Certifique-se de que o compressor de ar está ligado e de que o produto está corretamente ligado à mangueira de ar.
		Certifique-se de que a mangueira de ar não está obstruída ou torcida.
		Examine o fluxo e a pressão de ar.
	Não existe fluxo de ar.	Certifique-se de que o compressor de ar está ligado e de que o produto está corretamente ligado à mangueira de ar.
		Certifique-se de que a mangueira de ar não está obstruída ou torcida.
	O escape de ar está bloqueado.	Retire o bloqueio. Limpe o escape de ar.
	O produto não funciona corretamente.	Certifique-se de que não existe fricção mecânica ou obstrução no produto.
		Examine a lamela. Certifique-se de que a lamela está corretamente montada e de que não está danificada.
Examine as peças do produto. Certifique-se de que não estão danificadas devido a corrosão.		
Certifique-se de que o rotor está na posição correta. Consulte <i>Utilizar o produto na página 19</i> .		
O ar passa diretamente através do escape ou as vibrações do produto são lentas.	O rotor está bloqueado.	Agite o tubo com cuidado quando este estiver pressurizado.
	A pressão de ar é demasiado baixa para ligar o produto.	Meça a pressão de ar. Consulte <i>Especificações técnicas na página 23</i> .
	O fluxo de ar é demasiado baixo para ligar o produto.	Meça o fluxo de ar. Consulte <i>Especificações técnicas na página 23</i> .
	Existe uma fuga na mangueira de ar.	Fixe corretamente as abraçadeiras na mangueira de ar.
		Substitua a mangueira de ar, se necessário.
	O produto não está suficientemente lubrificado.	Lubrifique o produto. Consulte <i>Lubrificar o produto na página 19</i> .
	A lamela está gasta.	Substitua a lamela.
O produto não está fixado corretamente.	Fixe o produto corretamente. Consulte <i>Utilizar o produto na página 19</i> .	

Problema	Causa	Solução
A vibração do betão não é constante.	A força centrífuga é demasiado baixa.	Mude para um produto com mais potência.
	O escape de ar está bloqueado.	Retire o bloqueio. Limpe o escape de ar.
	A pressão do ar é demasiado baixa.	Meça a pressão de ar. Consulte <i>Especificações técnicas na página 23</i> .
	O produto não está fixado corretamente.	Fixe corretamente os suportes no molde de betão. Examine os parafusos após 15 minutos de funcionamento. Aperte os parafusos se estiverem soltos.
		Fixe o produto aos suportes com os parafusos corretos.
	O número de produtos utilizados não é suficiente.	Adicione produtos onde falte vibração.
	O produto correto não é utilizado.	Ligue produtos de alta frequência a um molde de betão vertical.
		Ligue produtos de alta frequência a um molde de betão horizontal.
A mangueira do ar é demasiado comprida.	Consulte o manual do utilizador do compressor de ar para obter o comprimento correto.	
O molde de betão não é suficientemente rígido.	Torne o molde de betão mais rígido.	
O produto não funciona corretamente num ambiente poeirento.	Existe areia ou poeira no produto.	Desmonte e limpe todas as peças com combustível. Lubrifique todas as peças e monte o produto.
	O escape de ar está bloqueado.	Retire o bloqueio. Limpe o escape de ar.
O produto não funciona corretamente num ambiente húmido.	A humidade misturou-se com o óleo do produto.	Desmonte e limpe todas as peças com combustível. Consulte <i>Desmontar o produto na página 20</i> . Lubrifique todas as peças e monte o produto. Consulte <i>Montar o produto na página 20</i> .
	A lamela absorve água e provoca um bloqueio no rotor.	Drene a água do depósito do compressor de ar. Desmonte e limpe todas as peças com combustível. Em seguida, lubrifique todas as peças e substitua a lamela. Mantenha a lamela em óleo até à montagem. Consulte <i>Montar o produto na página 20</i> .

Armazenamento e eliminação

Armazenamento

- Limpe o produto antes de o armazenar.
- Mantenha o produto num local seco e sem gelo.
- Mantenha o produto numa área trancada para impedir o acesso a crianças ou pessoas que não disponham de aprovação.

Eliminação do produto

- Respeite os requisitos de reciclagem locais e os regulamentos aplicáveis.
- Quando o produto deixar de ser utilizado, envie-o para um revendedor ou elimine-o numa localização de reciclagem.

Especificações técnicas

Especificações técnicas

Tipo	EP 121B	EP 271B	EP 371B	EP 601B
Frequência, rpm	9000	9350	9350	8800
Força centrífuga, N	8100	10 350	26 800	31 500
Amplitude, mm/pol.	0,80/0,03	1,10/0,05	1,70/0,07	2,10/0,08
Consumo de ar, l/mm ou cfm ³	1200 ou 42	1200 ou 42	1400 ou 50	1400 ou 50
Peso, kg/lbs.	9,50/21	10,00/22	16,50/37	18,00/40
Suporte	VT2	VT2	VT4	VT4
Óleo para ferramentas pneumáticas	Óleo não detergente			
Pressão de ar para funcionamento, bars/PSI	6/87			
Pressão mínima do ar, bars/PSI	5/72			
Pressão máxima do ar, bars/PSI	7/101			
Emissões de ruído				
Nível de pressão sonora L _P ao nível do ouvido do operador, dB (A) ⁴	90,0	90,8	95,0	100,0

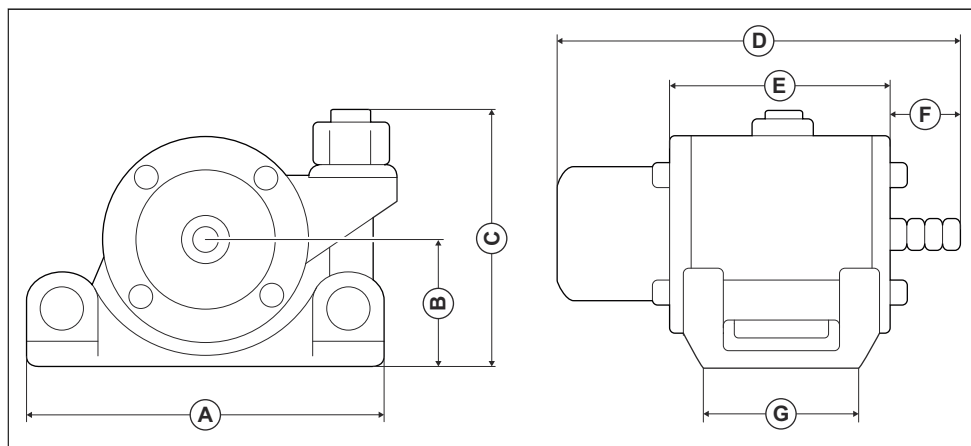
Declaração de ruído e vibração

Estes valores declarados foram obtidos através de testes laboratoriais de acordo com a diretiva ou as normas indicadas e são adequados para comparação com os valores declarados de outros produtos testados de acordo com a mesma diretiva ou as mesmas normas. Estes valores declarados não são adequados para utilização em avaliações de risco e os valores medidos em locais de trabalho individuais podem ser superiores. Os valores de exposição reais e o risco de danos sofridos por um utilizador individual são únicos e dependem da forma como o utilizador trabalha, do material onde o produto é utilizado, bem como do tempo de exposição e da condição física do utilizador, e do estado do produto.

³ Medido a uma pressão de ar de 6 bar/87 PSI

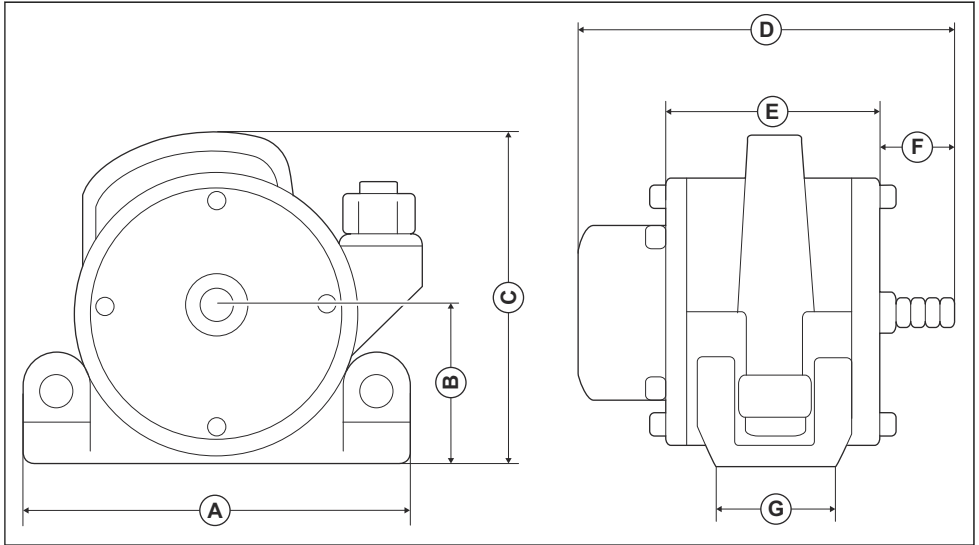
⁴ Nível de ruído medido no ar a 1 m do produto, em conformidade com a norma EN ISO 6081. Incerteza: ± 3 dB

Dimensões do produto EP 121B, EP 271B



Posição	mm/pol.
A	183/7,2
B	78/3,1
C	140/5,5
D	234/9,2
E	130/5,1
F	40/1,6
G	85/3,3

Dimensões do produto EP 371B, EP 601B



Posição	mm/pol.
A	242/9,5
B	99/3,9
C	220/8,7
D	236/9,3
E	126/4,9
F	52/2,0
G	80/3,1

Declaração CE de conformidade

Declaração CE de conformidade

A **Husqvarna AB**, SE-561 82 Huskvarna, Suécia, tel.:
+46-36-146500, declara, sob sua inteira
responsabilidade, que o produto:

Descrição	Vibrador de betão
Marca	HUSQVARNA
Tipo/Modelo	EP 121B/271B/371B/601B
Identificação	Números de série referentes a 2020 e posteriores

está em plena conformidade com as seguintes diretivas
e regulamentos da UE:

Diretiva/Regulamento	Descrição
2006/42/CE	"relativa a máquinas"

e que as seguintes normas harmonizadas e/ou
especificações técnicas são aplicadas;

EN 12649:2008+A1:2011

Partille, 2020-12-07



Martin Huber

Diretor de I&D, Superfícies e pisos de betão

Husqvarna AB, divisão de Construção

Responsável pela documentação técnica

Sommario

Introduzione.....	27	Risoluzione dei problemi.....	33
Sicurezza.....	28	Conservazione e smaltimento.....	34
Utilizzo.....	30	Dati tecnici.....	35
Manutenzione.....	31	Dichiarazione di conformità CE.....	38

Introduzione

Descrizione del prodotto

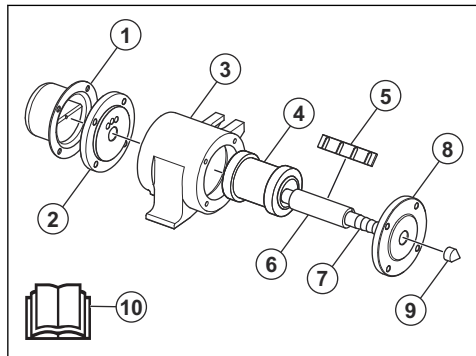
Il prodotto è un vibratore per calcestruzzo. Il prodotto è dotato di un motore ad azionamento pneumatico che contiene solo 2 parti in movimento. L'aria compressa viene fornita al prodotto attraverso la valvola dell'aria.

Un lubrificatore automatico può essere installato come attrezzatura opzionale. Il lubrificatore automatico è fornito dal produttore del compressore pneumatico.

Uso previsto

Il prodotto è pensato solo per l'utilizzo professionale. Il prodotto rimuove le bolle d'aria dal calcestruzzo bagnato. Non utilizzare il prodotto per altre attività.

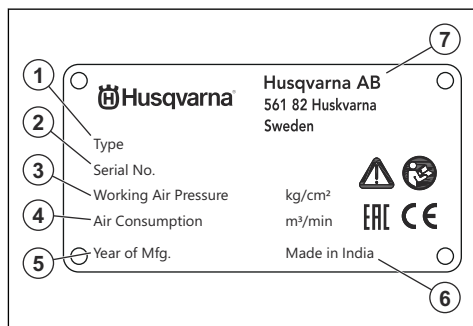
Panoramica del prodotto



1. Coperchio posteriore
2. Flangia posteriore
3. Alloggiamento
4. Rotore
5. Lamella
6. Albero
7. Connettore dell'aria
8. Flangia anteriore
9. Coperchio anteriore
10. Manuale operatore

9. Coperchio anteriore
10. Manuale operatore

Targhetta del costruttore



1. Tipo di prodotto
2. Numero di serie
3. Pressione dell'aria, kg/m²
4. Consumo d'aria, m³/min
5. Anno di fabbricazione
6. Paese di produzione
7. Produttore

Responsabilità del prodotto

Come indicato nelle leggi vigenti in materia di responsabilità obbligatoria sul prodotto, non siamo responsabili per eventuali danni causati dal nostro prodotto se:

- Il prodotto viene riparato in modo errato.
- Il prodotto viene riparato con parti che non provengono o non sono omologate dal produttore.
- Il prodotto contiene un accessorio che non proviene o non è omologato dal produttore.
- Il prodotto non viene riparato presso un centro di assistenza autorizzato o presso un'autorità competente.

Definizioni di sicurezza

Le avvertenze, le precauzioni e le note sono utilizzate per evidenziare le parti importanti del manuale.



AVVERTENZA: Utilizzato se è presente un rischio di lesioni o morte dell'operatore o di passanti nel caso in cui le istruzioni del manuale non vengano rispettate.



ATTENZIONE: Utilizzato se è presente un rischio di danni al prodotto, ad altri materiali oppure alla zona adiacente nel caso in cui le istruzioni del manuale non vengano rispettate.

Nota: Utilizzato per fornire ulteriori informazioni necessarie in una determinata situazione.

Istruzioni di sicurezza generali



AVVERTENZA: leggere le seguenti avvertenze prima di utilizzare il prodotto.

- Questo prodotto è uno strumento pericoloso se non si presta attenzione o se si utilizza il prodotto in modo errato. Il prodotto può causare gravi lesioni o morte dell'operatore o altre persone. Prima di utilizzare il prodotto, è necessario comprendere il contenuto di questo manuale operatore.
- Conservare tutte le avvertenze e le istruzioni.
- Rispettare tutte le leggi e le normative vigenti.
- L'operatore e il datore di lavoro devono conoscere e prevenire i rischi durante il funzionamento del prodotto.
- Non consentire ad altre persone di utilizzare il prodotto se non hanno letto e compreso il contenuto del manuale operatore.
- Non azionare il prodotto a meno che non si riceva la formazione appropriata prima dell'uso. Assicurarsi che tutti gli operatori ricevano la formazione appropriata.
- Non consentire ai bambini di utilizzare il prodotto.
- Consentire l'utilizzo del prodotto solo a persone autorizzate.
- L'operatore è responsabile di eventuali incidenti ad altre persone o dei danni materiali.
- Non utilizzare il prodotto quando si è stanchi, ammalati o sotto effetto di alcool, farmaci o medicinali.
- Usare la massima cautela e il buon senso.
- Durante il funzionamento, questo prodotto genera un campo elettromagnetico. Tale campo può interferire, in alcuni casi, con persone portatrici di impianti

medici attivi o passivi. Per ridurre il rischio di lesioni gravi o letali, raccomandiamo alle persone portatrici di impianti medici di consultare il proprio medico e il produttore dell'impianto prima di utilizzare questo prodotto.

- Tenere pulito il prodotto. Assicurarsi che sia possibile leggere chiaramente simboli e decalcomanie.
- Se difettoso, non utilizzare il prodotto.
- Non effettuare modifiche a questo prodotto.
- Non utilizzare mai il prodotto se è possibile che altre persone abbiano apportato modifiche su di esso.

Istruzioni di sicurezza per l'utilizzo



AVVERTENZA: Leggere le seguenti avvertenze prima di utilizzare il prodotto.

- Accertarsi di poter arrestare il prodotto rapidamente in caso di emergenza.
- L'operatore deve disporre della forza fisica necessaria per utilizzare il prodotto in modo sicuro.
- Usare sempre abbigliamento protettivo personale. Fare riferimento a *Abbigliamento protettivo personale alla pagina 29*.
- Accertarsi che solo persone autorizzate siano presenti nell'area di lavoro.
- Mantenere l'area di lavoro pulita e luminosa.
- Accertarsi di trovarsi in una posizione sicura e stabile durante il funzionamento.
- Accertarsi che non vi siano tracce di olio o grasso sull'impugnatura.
- Non utilizzare il prodotto in aree dove possono verificarsi incendi o esplosioni.
- Il prodotto può causare l'espulsione di oggetti ad alta velocità. Accertarsi che tutte le persone presenti nell'area di lavoro utilizzino sempre dispositivi di protezione individuale omologati. Rimuovere eventuali oggetti allentati dall'area di lavoro.
- Prima di allontanarsi dal prodotto, arrestarlo e scollegare il cavo di alimentazione.
- Accertarsi che le parti in movimento della macchina non possano agganciare capi di abbigliamento, capelli lunghi o gioielli.
- Non sedersi sul prodotto.
- Non colpire il prodotto.
- Accertarsi che l'operatore o altre persone non possano rimanere impigliate in cavi, flessibili e alberi nell'area di lavoro e di conseguenza cadere.
- Prima di utilizzare il prodotto, verificare se sono presenti fili, cavi elettrici o altre sorgenti elettriche nascoste. Non utilizzare il prodotto a meno che non si abbia la certezza di trovarsi in un'area di lavoro sicura.

Sicurezza delle vibrazioni



AVVERTENZA: leggere le seguenti avvertenze prima di utilizzare il prodotto.

- Durante il funzionamento del prodotto, il prodotto trasmette vibrazioni all'operatore. Il regolare e frequente funzionamento del prodotto può causare o aumentare il grado di lesioni dell'operatore. Possono verificarsi lesioni alle dita, alle mani, ai polsi, alle braccia, spalle e/o ai nervi, alla circolazione sanguigna o altre parti del corpo. Le lesioni possono essere debilitanti e/o permanenti e possono aumentare gradualmente durante settimane, mesi o anni. Le possibili lesioni includono danni al sistema di circolazione sanguigna, al sistema nervoso, alle articolazioni e ad altre strutture del corpo.
- I sintomi si possono verificare durante il funzionamento del prodotto o in altri momenti. Se si manifestano dei sintomi e si continua a utilizzare il prodotto, i sintomi possono aumentare o diventare permanenti. Se si verificano questi o altri sintomi, rivolgersi a un medico:
 - Sonnolenza, perdita di sensibilità, formicolio, torpore, dolore, bruciore, brontolio, rigidità, sonnolenza, perdita di forza, alterazioni del colore o delle condizioni della pelle.
- I sintomi possono aumentare a basse temperature. Utilizzare indumenti caldi e tenere le mani calde e asciutte quando si utilizza il prodotto in ambienti freddi.
- Eseguire la manutenzione e azionare il prodotto come indicato nel manuale operatore, per mantenere il livello di vibrazioni corretto.
- Il prodotto è dotato di un sistema di smorzamento che riduce le vibrazioni provenienti dalle impugnature. Lasciare che sia il prodotto a svolgere il lavoro. non spingere il prodotto con una forza eccessiva. Tenere il prodotto delicatamente in corrispondenza delle impugnature, ma assicurarsi di controllarlo e utilizzarlo in modo sicuro. Non inserire le impugnature nei fincorsa più del necessario.
- Tenere le mani solo sul manubrio o sulle maniglie. Tenere tutte le altre parti del corpo a distanza dal prodotto.
- Arrestare immediatamente il prodotto in caso di forti vibrazioni improvvise. Non continuare il funzionamento prima di rimuovere la causa dell'aumento delle vibrazioni.

Protezione antipolvere



AVVERTENZA: leggere le seguenti avvertenze prima di utilizzare il prodotto.

- Il funzionamento del prodotto può generare polvere nell'aria. La polvere può causare lesioni gravi e problemi di salute permanenti. La polvere di silice è

considerata dannosa da diverse autorità. Di seguito sono riportati alcuni esempi di problemi di salute:

- Bronchite cronica da malattie polmonari fatali, silicosi e fibrosi polmonare
- Cancro
- Difetti alla nascita
- Infiammazione cutanea
- Utilizzare l'attrezzatura corretta per ridurre la quantità di polvere e fumi nell'aria e per ridurre la polvere su attrezzature di lavoro, superfici, indumenti e parti del corpo. Esempi di contromisure sono i sistemi di raccolta della polvere e gli spruzzi d'acqua per abbattere la polvere. Se possibile, ridurre la polvere all'origine. Assicurarsi che l'attrezzatura sia installata e utilizzata correttamente e che venga eseguita la manutenzione ordinaria.
- utilizzare protezione respiratoria omologata. Assicurarsi che la protezione respiratoria sia adatta ai materiali pericolosi presenti nell'area di lavoro.
- Accertarsi che il flusso d'aria nell'area di lavoro sia sufficiente.
- Se possibile, puntare lo scarico del prodotto in modo che non possa generare polvere nell'aria.

Sicurezza per il rumore



AVVERTENZA: Leggere le seguenti avvertenze prima di utilizzare il prodotto.

- Livelli di rumore elevati e un'esposizione prolungata al rumore possono causare la perdita dell'udito dovuta al rumore.
- Per ridurre il livello di rumorosità, eseguire la manutenzione e azionare il prodotto come indicato nel manuale dell'operatore.
- Utilizzare una protezione per l'udito omologata durante l'utilizzo del prodotto.
- Stare in ascolto per sentire segnali di avvertimento e voci quando si utilizzano le cuffie protettive. Rimuovere la protezione acustica quando il prodotto viene arrestato, a meno che non sia necessaria una protezione acustica per il livello di rumore nell'area di lavoro.

Abbigliamento protettivo personale



AVVERTENZA: leggere le seguenti avvertenze prima di utilizzare il prodotto.

- Usare sempre abbigliamento protettivo personale omologato quando si utilizza il prodotto. L'uso di abbigliamento protettivo personale non elimina il rischio di lesioni, ma ne riduce la gravità in caso di incidente. Farsi consigliare dal rivenditore per la scelta dell'abbigliamento protettivo personale corretto.

- Controllare regolarmente le condizioni dell'abbigliamento protettivo personale.
- Utilizzare un elmetto protettivo omologato.
- Usare cuffie protettive omologate.
- utilizzare protezione respiratoria omologata.
- Utilizzare una protezione per gli occhi omologata con protezione laterale.
- Usare guanti protettivi.
- Utilizzare stivali con calotta di acciaio e suola antiscivolo.
- Utilizzare indumenti da lavoro approvati o indumenti aderenti equivalenti, con maniche e gambe lunghe.

- Se si utilizzano innesti a denti, installare i perni di bloccaggio e utilizzare cavi di sicurezza. I perni di bloccaggio e i cavi di sicurezza evitano guasti nei collegamenti tra i tubi aria pneumatici e tra un tubo aria pneumatico e un utensile.

Istruzioni di sicurezza per la manutenzione



AVVERTENZA: leggere le seguenti avvertenze prima di utilizzare il prodotto.

Istruzioni di sicurezza per i tubi aria pneumatici



AVVERTENZA: Un tubo aria pneumatico allentato può muoversi in modo casuale e con forza. Vi è il rischio di lesioni gravi o letali se l'operatore o gli astanti vengono colpiti da un tubo aria pneumatico. Leggere le seguenti avvertenze prima di utilizzare il prodotto.

- Esaminare il tubo aria pneumatico e i connettori per verificare che non siano danneggiati. Sostituire immediatamente i componenti danneggiati.
- Assicurarsi che tutti i connettori del tubo aria pneumatico siano installati correttamente.
- Assicurarsi che il tubo aria pneumatico sia collegato correttamente.
- Non tenere il tubo aria pneumatico per sollevare o spostare il prodotto.
- Non scollegare un tubo aria pneumatico pressurizzato. Prima di scollegare il tubo aria pneumatico, arrestare il compressore pneumatico, quindi azionare la funzione di avvio e arresto sul prodotto per scaricare la pressione residua.
- Non dirigere il flusso d'aria verso il corpo o verso altre persone. L'aria può entrare nella circolazione sanguigna e avere conseguenze letali.
- Non utilizzare aria compressa per rimuovere lo sporco dagli indumenti.
- Se la manutenzione non viene eseguita correttamente e con regolarità, aumenta il rischio di lesioni personali e danni al prodotto.
- Usare sempre abbigliamento protettivo personale. Fare riferimento a *Abbigliamento protettivo personale alla pagina 29*.
- Pulire il prodotto per rimuovere materiali pericolosi prima di eseguire la manutenzione.
- Prima di eseguire la manutenzione, scollegare il cavo di alimentazione del prodotto.
- Non apportare modifiche al prodotto. Le modifiche apportate al prodotto non approvate dal produttore possono causare gravi lesioni, anche letali.
- Utilizzare sempre accessori e ricambi originali. Accessori e ricambi che non sono stati approvati dal produttore possono causare gravi lesioni, anche fatali.
- Sostituire le parti danneggiate, usurate o rotte.
- Eseguire esclusivamente gli interventi di manutenzione riportati nel presente manuale operatore. Rivolgersi a un'officina autorizzata per tutti gli altri interventi.
- Dopo la manutenzione, controllare il livello di vibrazioni del prodotto. Se non è corretto, rivolgersi a un'officina autorizzata.
- Rivolgersi a un'officina autorizzata per far svolgere regolarmente interventi di manutenzione sul prodotto.

Utilizzo

Introduzione



AVVERTENZA: Leggere e comprendere il capitolo sulla sicurezza prima di utilizzare la macchina.

Avviamento e arresto del prodotto

1. Scaricare l'acqua dal serbatoio del compressore d'aria. Fare riferimento al manuale per l'operatore del prodotto.

2. Spingere l'aria attraverso il tubo dell'aria per scaricare l'acqua.
3. Accertarsi che il filtro del connettore sia pulito.
4. Controllare la presenza di eventuali danni alle guarnizioni del connettore. Sostituire le guarnizioni danneggiate.
5. Lubrificare il prodotto. Fare riferimento a *Lubrificazione del prodotto alla pagina 31*.
6. Collegare il prodotto al compressore pneumatico.

7. Avviare il compressore pneumatico. Accertarsi che la pressione dell'aria sia corretta. Fare riferimento a *Dati tecnici alla pagina 35*.

Nota: La velocità della vibrazione aumenta se aumenta la pressione dell'aria. Il prodotto non avvia la vibrazione se la pressione dell'aria è troppo bassa.

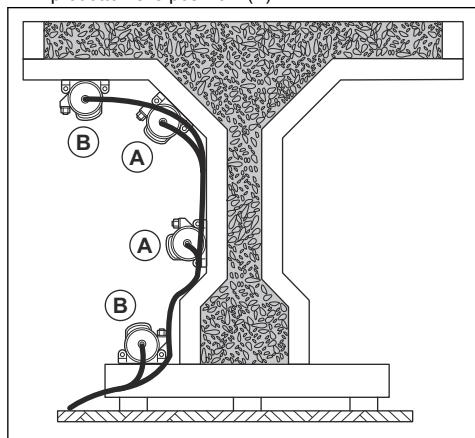


ATTENZIONE: Accertarsi che la pressione dell'aria non sia superiore alla pressione massima per evitare di danneggiare il prodotto.

8. Per arrestare il prodotto, arrestare il compressore pneumatico.

Utilizzo del prodotto

1. Portare il prodotto nelle posizioni (A). Non collocare il prodotto nelle posizioni (B).



Manutenzione

Introduzione



AVVERTENZA: Leggere attentamente il capitolo sulla sicurezza prima di eseguire la manutenzione del prodotto.

Lubrificazione del prodotto

Il prodotto viene fornito senza olio. Accertarsi che l'aria sia lubrificata mediante un lubrificatore automatico assemblato a una distanza inferiore a 10 m/32 piedi dal prodotto. Se non è installato un lubrificatore automatico, il prodotto deve essere lubrificato manualmente.

- Lubrificare il prodotto ogni giorno o ogni 4 ore durante il funzionamento continuo.
- Inserire 4 cm³ di olio nel tubo dell'aria attraverso il raccordo. Fare riferimento a *Dati tecnici alla pagina 35* per il corretto tipo di olio.

2. Se il prodotto si trova in una posizione in cui non è possibile avviarlo, ruotare le flange, l'albero e la lamella di 90 gradi.

Nota: Se il prodotto viene spostato in una posizione diversa, riportare le flange, l'albero e la lamella nelle posizioni iniziali.

Pulizia del prodotto

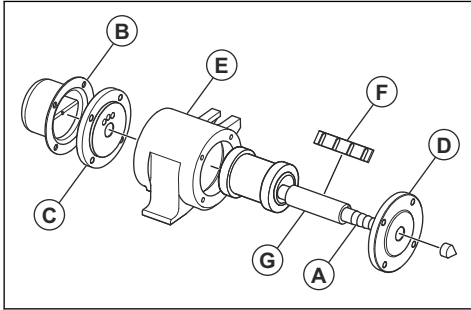


ATTENZIONE: Non utilizzare dispositivi di lavaggio ad alta pressione per pulire il prodotto.

- Utilizzare del carburante per pulire tutte le parti del prodotto.
- Rimuovere il calcestruzzo dalle superfici del prodotto dopo ogni operazione prima che il calcestruzzo si indurisca.
- Rimuovere grasso e olio.

Smontaggio del prodotto

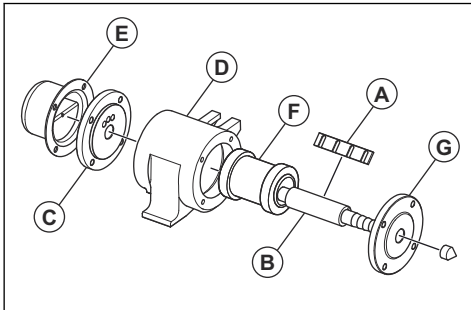
1. Scollegare il tubo dell'aria dal connettore (A).



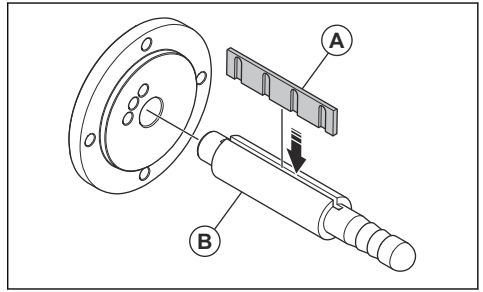
2. Rimuovere il coperchio posteriore (B).
3. Rimuovere le 8 viti della flangia posteriore (C) e della flangia anteriore (D).
4. Fissare l'alloggiamento (E) a una morsa ed estrarre l'albero (G) dal lato del connettore.
5. Rimuovere la lamella (F) dall'albero.
6. Estrarre la flangia anteriore dall'albero.

Assemblaggio del prodotto

1. Lubrificare tutte le parti mobili.
2. Sostituire la lamella (A) sull'albero (B).



3. Regolare lo spessore della lamella con carta abrasiva con grana 800 per un accoppiamento saldo nella scanalatura dell'albero.



Nota: Mantenere la lamella in bagno d'olio per 1 notte fino al montaggio per evitare variazioni di spessore dovute all'umidità. Regolare solo lo spessore della superficie piatta della lamella.

4. Inserire un attrezzo di posizionamento nel primo foro di scarico sul lato destro della flangia posteriore (C).
5. Inserire l'albero nella flangia posteriore. Accertarsi che la lamella sia allineata all'attrezzo di posizionamento.
6. Rimuovere l'attrezzo di posizionamento.
7. Inserire il gruppo flangia nell'alloggiamento (D) ai fori di scarico sul lato superiore e la lamella sul lato destro.
8. Posizionare il coperchio posteriore (E) sulla flangia posteriore. I fori di scarico devono essere di fronte ai fori sulla flangia posteriore.
9. Montare il rotore (F).
10. Montare la flangia anteriore (G). I fori laterali interni devono essere di fronte ai fori sulla flangia posteriore.
11. Fissare le 8 viti della flangia posteriore e della flangia anteriore. Serrare le viti alla coppia prescritta di 21,6 Nm.

Risoluzione dei problemi

Problema	Causa	Soluzione	
Il prodotto non si avvia.	Non c'è pressione dell'aria.	Accertarsi che il compressore d'aria sia acceso e che il prodotto sia collegato correttamente al tubo dell'aria.	
		Accertarsi che il tubo dell'aria non sia ostruito o attorcigliato.	
		Esaminare il flusso e la pressione dell'aria.	
	Assenza di flusso d'aria.	Accertarsi che il compressore d'aria sia acceso e che il prodotto sia collegato correttamente al tubo dell'aria.	
		Accertarsi che il tubo dell'aria non sia ostruito o attorcigliato.	
	Lo scarico dell'aria è bloccato.	Rimuovere l'ostruzione. Pulire lo scarico dell'aria.	
	Il prodotto non funziona correttamente.		Accertarsi che non vi sia attrito meccanico od ostruzione nel prodotto.
			Esaminare la lamella. Controllare che la lamella sia montata correttamente e che non sia danneggiata.
			Esaminare le parti del prodotto. Accertarsi che non siano danneggiate dalla corrosione.
			Accertarsi che il rotore sia nella posizione corretta. Fare riferimento a <i>Utilizzo del prodotto alla pagina 31</i> .
L'aria passa direttamente attraverso lo scarico o le vibrazioni del prodotto sono lente.	Il rotore è bloccato.	Agitare con cautela il tubo quando è pressurizzato.	
	La pressione dell'aria è troppo bassa per avviare il prodotto.	Misurare la pressione dell'aria. Fare riferimento a <i>Dati tecnici alla pagina 35</i> .	
	Il flusso d'aria è troppo basso per avviare il prodotto.	Misurare il flusso d'aria. Fare riferimento a <i>Dati tecnici alla pagina 35</i> .	
	È presente una perdita nel tubo dell'aria.	Fissare correttamente le fascette sul tubo dell'aria.	
		Se necessario, sostituire il tubo dell'aria.	
	Il prodotto non è sufficientemente lubrificato.	Lubrificare il prodotto. Fare riferimento a <i>Lubrificazione del prodotto alla pagina 31</i> .	
	La cinghia è usurata.	Sostituire la lamella.	
	Il prodotto non è fissato correttamente.	Fissare il prodotto correttamente. Fare riferimento a <i>Utilizzo del prodotto alla pagina 31</i> .	

Problema	Causa	Soluzione
Le vibrazioni del cemento non sono costanti.	La forza centrifuga è insufficiente.	Passare a un prodotto con maggiore potenza.
	Lo scarico dell'aria è bloccato.	Rimuovere l'ostruzione. Pulire lo scarico dell'aria.
	La pressione dell'aria è troppo bassa.	Misurare la pressione dell'aria. Fare riferimento a <i>Dati tecnici alla pagina 35</i> .
	Il prodotto non è fissato correttamente.	Fissare correttamente le staffe alla forma in cemento. Esaminare i bulloni dopo 15 minuti di funzionamento. Serrare i bulloni se allentati.
		Fissare il prodotto alle staffe con i bulloni corretti.
	Il numero di prodotti utilizzati non è sufficiente.	Aggiungere prodotti se la vibrazione è assente.
	Non viene utilizzato il prodotto corretto.	Fissare i prodotti ad alta frequenza a una forma in cemento verticale.
		Fissare i prodotti a frequenza inferiore a una forma in cemento orizzontale.
	Il tubo dell'aria è troppo lungo.	Fare riferimento al manuale dell'operatore per informazioni sulla lunghezza corretta del compressore d'aria.
La forma in cemento non è sufficientemente rigida.	Rendere il cemento più rigido.	
Il prodotto non funziona correttamente in ambienti polverosi.	È presente sabbia o polvere nel prodotto.	Smontare e pulire tutti i componenti con carburante. Quindi lubrificare tutte le parti e assemblare il prodotto.
	Lo scarico dell'aria è bloccato.	Rimuovere l'ostruzione. Pulire lo scarico dell'aria.
Il prodotto non funziona correttamente in un ambiente umido.	L'umidità si è miscelata con l'olio presente nel prodotto.	Smontare e pulire tutti i componenti con carburante. Fare riferimento a <i>Smontaggio del prodotto alla pagina 32</i> . Quindi lubrificare tutte le parti e assemblare il prodotto. Fare riferimento a <i>Assemblaggio del prodotto alla pagina 32</i> .
		Scaricare l'acqua dal serbatoio del compressore d'aria.
	La lamella assorbe l'acqua e causa un blocco nel rotore.	Smontare e pulire tutti i componenti con carburante. Quindi lubrificare tutte le parti e sostituire la lamella. Mantenere la lamella nell'olio fino al montaggio. Fare riferimento a <i>Assemblaggio del prodotto alla pagina 32</i> .

Conservazione e smaltimento

Conservazione

- Pulire il prodotto prima del rimessaggio.
- Conservare il prodotto in un luogo asciutto e al riparo dal gelo.
- Conservare il prodotto in un'area chiusa a chiave per impedire l'accesso a bambini o persone non autorizzate.

Smaltimento del prodotto

- Rispettare le norme locali sul riciclaggio e le normative vigenti.
- Quando il prodotto non viene più utilizzato, inviarlo a un rivenditore o smaltirlo presso un impianto di riciclo.

Dati tecnici

Dati tecnici

Tipo	EP 121B	EP 271B	EP 371B	EP 601B
Frequenza, giri/min	9000	9350	9350	8800
Forza centrifuga, N	8100	10350	26800	31500
Ampiezza, mm/poll.	0,80/0,03	1,10/0,05	1,70/0,07	2,10/0,08
Consumo d'aria, l/mm o cfm ⁵	1200 o 42	1200 o 42	1400 o 50	1400 o 50
Peso, kg/lb	9,50/21	10,00/22	16,50/37	18,00/40
Staffa di ancoraggio	VT2	VT2	VT4	VT4
Olio per utensili pneumatici	Olio non detergente			
Pressione dell'aria per il funzionamento, bar/PSI	6/87			
Pressione dell'aria minima, bar/PSI	5/72			
Pressione dell'aria massima, bar/PSI	7/101			
Emissioni di rumore				
Livello di pressione acustica L _p all'orecchio dell'operatore, dB (A) ⁶	90,0	90,8	95,0	100,0

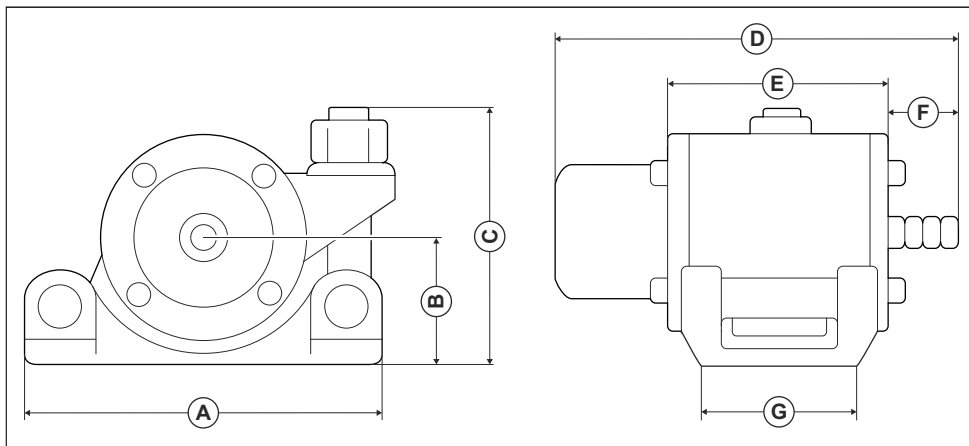
Dichiarazione su rumori e vibrazioni

Questi valori dichiarati sono stati ottenuti mediante test di laboratorio in conformità alla direttiva o agli standard indicati e sono adatti per il confronto con i valori dichiarati di altri prodotti testati in conformità alla stessa direttiva o agli stessi standard. Questi valori dichiarati non sono adatti per l'uso nelle valutazioni dei rischi e i valori misurati nei singoli luoghi di lavoro possono essere più elevati. I valori di esposizione effettivi e il rischio di danni riscontrati da un singolo utente sono unici e dipendono dal modo in cui l'utente lavora, dal materiale utilizzato, dal tempo di esposizione e dalle condizioni fisiche dell'utente e del prodotto.

⁵ Misurato a una pressione dell'aria di 6 bar/87 PSI

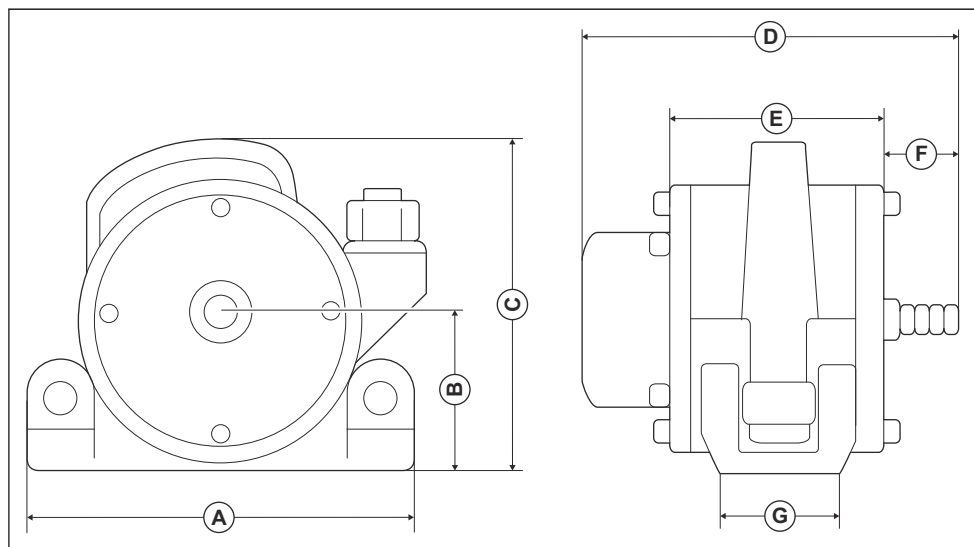
⁶ Livello di rumorosità misurato in aria a 1 m dal prodotto in conformità alla norma EN ISO 6081. Incertezza: ± 3dB

Dimensioni del prodotto EP 121B, EP 271B



Posizione	mm/poll.
A	183/7,2
B	78/3,1
C	140/5,5
D	234/9,2
E	130/5,1
F	40/1,6
G	85/3,3

Dimensioni del prodotto EP 371B, EP 601B



Posizione	mm/poll.
A	242/9,5
B	99/3,9
C	220/8,7
D	236/9,3
E	126/4,9
F	52/2,0
G	80/3,1

Dichiarazione di conformità CE

Dichiarazione di conformità CE

Husqvarna AB, SE-561 82 Huskvarna, Svezia, tel:
+46-36-146500, dichiara sotto la propria esclusiva
responsabilità che il prodotto indicato:

Descrizione	Vibratore per cemento
Marchio	HUSQVARNA
Tipo/Modello	EP 121B/271B/371B/601B
Identificazione	Numeri di serie a partire da 2020 e successivi

è pienamente conforme alle seguenti norme e direttive
UE:

Direttiva/norma	Descrizione
2006/42/CE	"sulle macchine"

e che sono applicati gli standard armonizzati e/o le
specifiche tecniche seguenti;

EN 12649:2008+A1:2011

Partille, 2020-12-07



Martin Huber

R&D Director, Concrete Surfaces & Floors

Husqvarna AB, Construction Division

Responsabile della documentazione tecnica



www.husqvarnacp.com

Instrucciones originales
Instruções originais
Istruzioni originali

1142537-30



2021-01-04