



**Husqvarna**<sup>®</sup>



LF 75, LF 80, LF 100, LF 130

# Sisältö

Johdanto.....	2	Kuljettaminen, säilyttäminen ja hävittäminen.....	17
Turvallisuus.....	5	Tekniset tiedot.....	19
Käyttö.....	9	EY-vaatimustenmukaisuusvakuutus.....	29
Huolto.....	13		

## Johdanto

### Tuotekuvaus

Laitte on polttomoottorilla toimiva eteenpäin kulkeva tärylevy. Laitetta käytetään ohuiden ja kohtalaisen paksujen, rakeisen maa-aineksen kerrosten tiivistykseen. Lisävarusteena saatavan vesisäiliön avulla laitetta voidaan käyttää myös asfaltin tiivistämiseen.

Tuoteversioiden tunnusmerkkien kuvaukset:

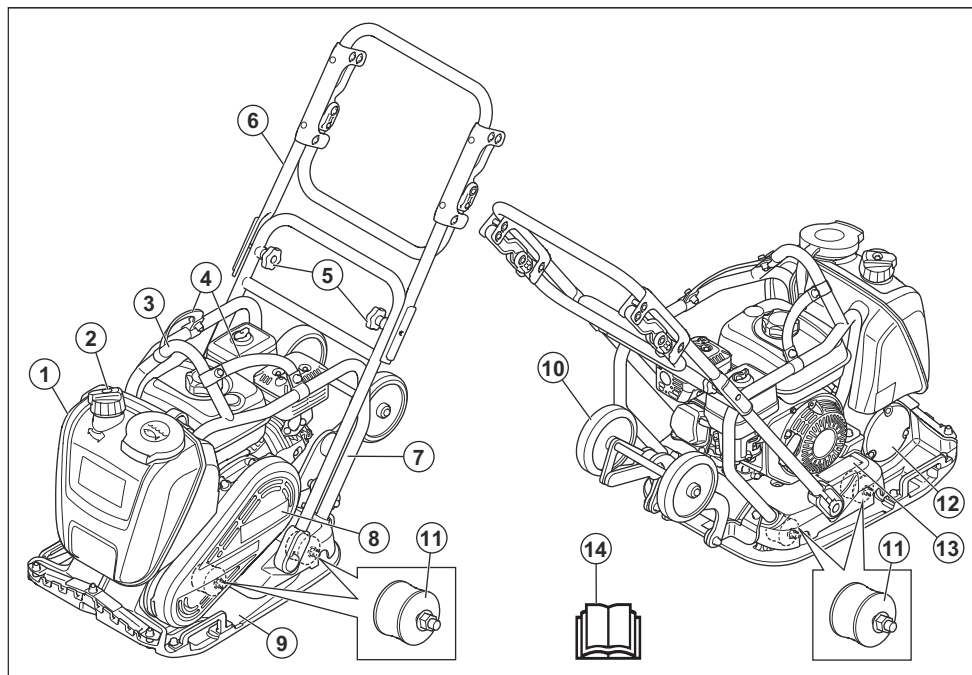
- L = Sisältää tärinävaimennetun kahvan.

- A = Sisältää vesisäiliön asfaltin tiivistämiseen.
- T = Sisältää kuljetuspyörät.

### Käyttötarkoitus

Tämä laite on tarkoitettu vain ammattikäyttöön. Käytä laitetta pihateiden, polkujen ja pysäköintialueiden korjaamiseen ja huoltamiseen. Lisävarusteena saatavan kivityssarjan avulla laitetta voidaan käyttää myös kivitykseen. Älä käytä laitetta muihin tehtäviin.

### Laitteen kuvaus LF 75, LF 80, LF 100



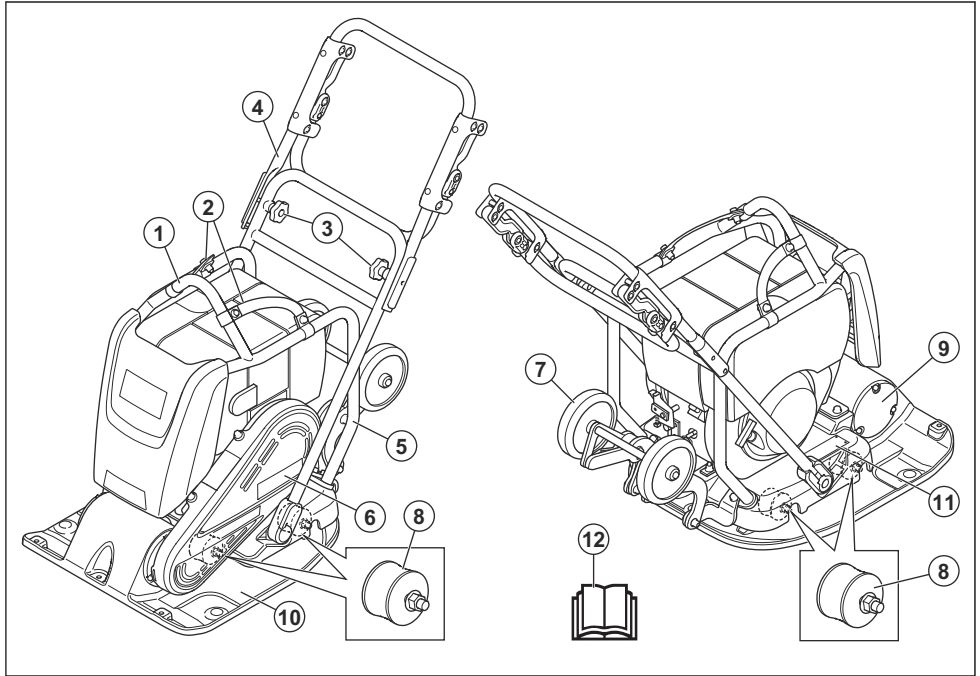
1. Vesisäiliö (vain LAT)
2. Vesiventtiili
3. Nostokohta
4. Hihnat (lisävaruste)
5. Kahvan nupit

6. Kädensija
7. Turvarakenne
8. V-hihnakotelo
9. Pohjalevy
10. Kuljetuspyörät (vain LAT)

- 11. Tärinänvaimennuselementit
- 12. Epäkeskoelementti

- 13. Arvokilpi
- 14. Käyttöohjekirja

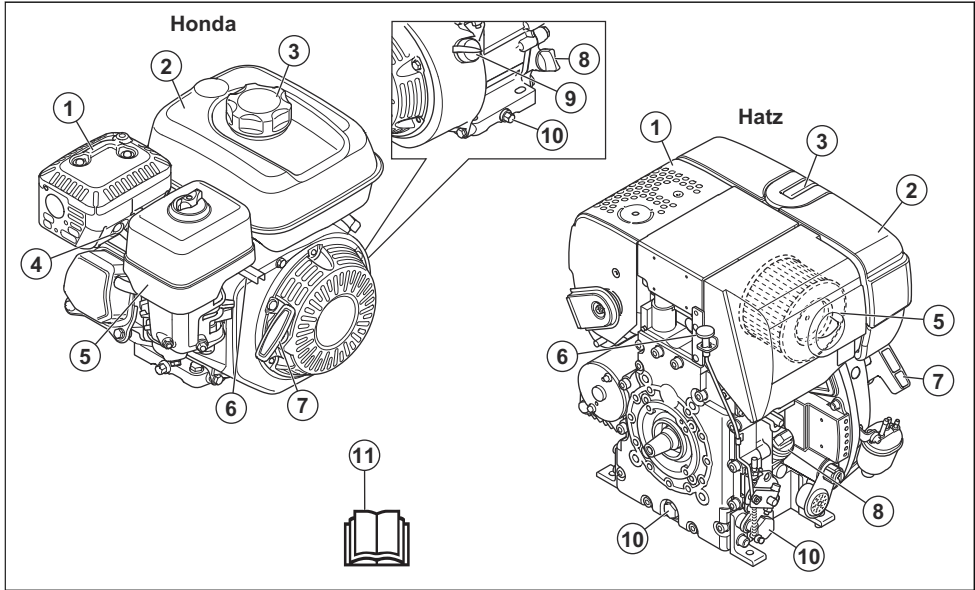
## Laitteen kuvaus LF 130



- 1. Nostokohta
- 2. Hihnat
- 3. Kahvan nupit
- 4. Kädensija
- 5. Turvarakenne
- 6. V-hihnakotelo

- 7. Kuljetuspyörät
- 8. Tärinänvaimennuselementit
- 9. Epäkeskoelementti
- 10. Pohjalevy
- 11. Arvokilpi
- 12. Käyttöohjekirja

## Moottorin yleiskatsaus



1. Äänenvaimennin
2. Polttoainesäiliö
3. Polttoainesäiliön korkki
4. Sytytystulppa
5. Ilmansuodatin
6. Kaasuliipaisin
7. Käynnistysnarun kahva
8. Öljysäiliö / mittatikku
9. Moottorin virtakytkin
10. Moottoriöljyn tyhjennystulppa
11. Käyttöohjekirja



Lyijytön bensiini, jossa on enintään 10 % etanolia.



Vain erittäin vähärikkinen dieselpolttoaine



Käytä kuulonsuojaimia.

### Laitteen symbolit



**VAROITUS:** Ole varovainen ja käytä laitetta oikein. Tämä laite voi aiheuttaa käyttäjälle tai sivullisille vakavia vammoja tai kuoleman.



Lue käyttöohje huolellisesti ja varmista, että ymmärrät sen sisällön, ennen kuin alat käyttää tätä konetta.



Lue käyttöohje huolellisesti ja varmista, että ymmärrät sen sisällön, ennen kuin alat käyttää tätä konetta.



Tapaturmavaara. Ole varovainen vetohihnan ympärillä.



Kuuma pinta.



Pidä kätesi poissa tältä alueelta.



Nostopiste turvarakenteessa.



Älä kiinnitä nostolaitteita tähän kohtaan. (LF 75)



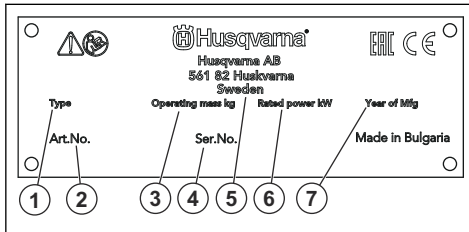
Melupäästöt ympäristöön EY-direktiivin mukaisesti. Tuotteen päästöt on ilmoitettu kohdassa *Tekniset tiedot sivulla 19* ja tuotteen arvokilvessä.



Tämä kone täyttää sovellettavien EY-direktiivien vaatimukset.

**Huomautus:** Muita laitteen tunnuksia/tarroja tarvitaan joillakin markkina-alueilla ilmaisemaan erityisiä sertifiointivaatimuksia.

## Arvokilpi



## Turvallisuus

### Turvallisuusmääritelmät

Varoituksia, huomioita ja huomautuksia käytetään, kun jotakin käyttöohjeen osaa halutaan erityisesti korostaa.



**VAROITUS:** Tätä käytetään, jos käyttöohjeen noudattamatta jättämisestä voi seurata käyttäjän tai sivullisen vamma tai kuolema.



**HUOMAUTUS:** Tätä käytetään, jos käyttöohjeen noudattamatta jättämisestä voi seurata koneen, muiden materiaalien tai ympäristön vaurioituminen.

**Huomautus:** Tätä käytetään tietyissä tilanteissa tarvittavien lisätietojen antamiseen.

1. Tuotetyyppi
2. Tuotenumero
3. Tuotteen paino
4. Sarjanumero
5. Valmistaja
6. Nimellisteho
7. Valmistusvuosi

### Tuotevastuu

Tuotevastuulain mukaisesti emme ole vastuussa tuotteen aiheuttamasta vaurioista, jos

- tuote on korjattu virheellisesti
- tuotteen korjaamiseen on käytetty muita kuin valmistajan omia tai sen hyväksymiä osia
- tuotteessa on muu kuin valmistajan oma tai sen hyväksymä lisävaruste
- tuotetta ei ole korjattu valtuutetussa huoltopisteessä tai hyväksytyllä asiantuntijalla.

### Yleiset turvaohjeet



**VAROITUS:** Lue seuraavat varoitushjeet ennen laitteen käyttämistä.

- Tämä laite on vaarallinen työkalu, jos sitä käytetään huolimattomasti tai väärin. Tämä laite voi aiheuttaa käyttäjälle tai sivullisille vakavia vahinkoja tai kuoleman. On tärkeää, että luet ja ymmärrät tämän käyttöohjeen sisällön ennen laitteen käyttöä.
- Säestä kaikki varoitukset ja ohjeet
- Noudata kaikkia sovellettavia lakeja ja säädöksiä.
- Käyttäjän ja käyttäjän työnantajan on tunnettava laitteen käytön aiheuttamat riskit ja ehkäistävä ne.
- Älä anna kenenkään käyttää tuotetta, jos he eivät ole lukeneet käyttöohjekirjaa ja ymmärtäneet siinä annettuja ohjeita.

- Älä käytä konetta, ellei olet saanut siihen koulutusta. Varmista, että kaikki käyttäjät saavat koulutuksen.
- Älä anna lasten käyttää laitetta.
- Anna vain hyväksytyjen henkilöiden käyttää laitetta.
- Käyttäjä on vastuussa muille henkilöille tai heidän omaisuudelleen aiheutuvista vahingoista.
- Älä käytä tuotetta ollessasi väsynyt tai sairas tai jos olet alkoholin, huumaavien aineiden tai lääkkeiden vaikutuksen alaisena.
- Ole aina varovainen ja käytä tervettä järkeä.
- Laite muodostaa käytön aikana sähkömagneettisen kentän. Kenttä saattaa joissakin olosuhteissa häiritä aktiivisten tai passiivisten lääketieteellisten implanttien toimintaa. Jotta vakavilta vahingoilta tai kuolemalta vältytään, lääkinnällisiä implantteja käyttävien henkilöiden kannattaa keskustella asiasta lääkärin ja lääkinnällisen implantin valmistajan kanssa ennen tämän laitteen käyttämistä.
- Pidä laite puhtaana. Varmista, että tuotteen merkit ja tarrat ovat luettavissa.
- Älä käytä tuotetta, jos se on viallinen.
- Älä tee laitteeseen muutoksia.
- Älä käytä laitetta, jos on olemassa mahdollisuus, että muut ovat tehneet muutoksia siihen.

- Käytä laitetta aina takaapäin pitäen molempia käsiä kahvalla.
- Älä käytä laitetta sähkökaapelien lähellä. Laitetta ei ole sähköistetty, mikä voi aiheuttaa vammoja tai kuoleman.
- Selvitä ennen laitteen käyttöä, onko työalueella piilossa johtoja, kaapeleita tai putkia. Jos laite osuu piilossa olevaan kohteeseen, pysäytä moottori välittömästi ja tarkasta laite ja kohde. Älä jatka laitteen käyttöä ennen kuin olet varma, että jatkaminen on turvallista.

## Tärinäturvallisuus



**VAROITUS:** Lue seuraavat varoitusohjeet ennen laitteen käyttämistä.

- Kun laitetta käytetään, tärinä välittyy laitteesta käyttäjään. Laitteen säännöllinen ja usein toistuva käyttö voi aiheuttaa käyttäjälle vammoja tai lisätä niitä. Vammoja voi ilmetä sormissa, käsissä, ranteissa, käsivarsissa, olkapäissä ja/tai hermoissa, muissa kehonosissa tai verensaannissa. Vammat voivat aiheuttaa toimintakyvyyttömyyttä ja/tai olla pysyviä. Ne voivat lisääntyä vähitellen viikkojen, kuukausien ja vuosien aikana. Mahdollisia vammoja ovat verenkiertojärjestelmän, hermoston, nivelten ja kehon muiden rakenteiden vauriot.
- Oireita voi esiintyä laitteen käytön aikana tai muulloin. Jos oireita saava käyttäjä jatkaa laitteen käyttöä, oireet voivat lisääntyä ja muuttua pysyviksi. Käyttäjän on hakeuduttava hoitoon, jos ilmenee näitä tai muita oireita:
  - puutuminen, tunnottomuus, kihelmöinti, pistely, kipu, kirvely, sykintä, jäykkyys, kömpelyys, voimattomuus, ihon värin muutokset, voinnin muutokset.
- Oireet voivat lisääntyä kylmissä lämpötiloissa. Käytä lämpimiä vaatteita ja pidä kädet lämpiminä ja kuivina, kun käytät laitetta kylmässä ympäristössä.
- Huolla ja käytä laitetta käyttöohjeen mukaisesti, jotta tärinätaaso pysyy asianmukaisena.
- Laitteessa on tärinänvaimennusjärjestelmä, joka vähentää kahvoista kuljettajaan kohdistuvaa tärinää. Anna laitteen tehdä työ. Älä työnnä laitetta liian suurella voimalla. Pitele laitetta kahvoista kevyesti, mutta varmista, että hallitset ja käytät laitetta turvallisesti. Älä työnnä kahvoja pysäyttimiin enempää kuin on tarpeen.
- Pidä käsi vain kahvan/kahvojen päällä. Pidä muut kehonosat poissa laitekosketuksesta.
- Pysäytä laite heti, jos se alkaa yhtäkkiä täräistä voimakkaasti. Älä jatka toimintaa, ennen kuin lisääntyneen tärinän syy on poistettu.

## Turvallisuusohjeet käyttöä varten



**VAROITUS:** Lue seuraavat varoitusohjeet ennen laitteen käyttämistä.

- Opettele pysäyttämään moottori nopeasti hätätilassa.
- Käyttäjällä on oltava riittävästi fyysistä voimaa laitteen turvalliseen käyttöön.
- Älä käytä laitetta, ellei kaikkia suojakansia ole asennettu.
- Käytä henkilökohtaisia suojavarusteita. Katso *Henkilökohtainen suojavarustus sivulla 7*.
- Varmista, että työalueella ei ole asiaankuulumattomia henkilöitä.
- Pidä työalue puhtaana ja hyvin valaistuna.
- Varmista, että olet turvallisessa ja tukevassa työskentelyasennossa käytön aikana.
- Varmista, että kahvassa ei ole rasvaa tai öljyä.
- Älä käytä konetta alueilla, joilla on tulipalo- tai räjähdysvaara.
- Laite voi saada esineitä sinkoutumaan nopeasti. Varmista, että kaikilla työalueella olevilla henkilöillä on hyväksytyt henkilökohtaiset suojavarusteet. Poista irralliset esineet työalueelta.
- Ennen kuin poistut laitteen luota, sammuta moottori ja varmista, ettei se voi käynnistyä vahingossa.
- Varmista, että vaatteet, pitkät hiukset tai korut eivät jää kiinni liikkuviin osiin.
- Älä istu laitteen päällä.
- Älä iske laitetta.

## Pölyturvallisuus



**VAROITUS:** Lue seuraavat varoitusohjeet ennen laitteen käyttämistä.

- Laitteen käyttö voi vapauttaa pölyä ilmaan. Pöly voi aiheuttaa vakavia vammoja ja pysyviä terveysongelmia. Useat viranomaiset ovat luokitelleet piidioksidipölyn haitalliseksi. Esimerkkejä terveysongelmista:
  - Kuolemaan johtavat keuhkosairaudet, krooninen keuhkoputkentulehdus, kivikeuhko ja keuhkofibroosi
  - Syöpä
  - Syntymäviat
  - Ihotulehdus
- Käytä asianmukaisia varusteita, jotka vähentävät ilmassa olevan pölyn ja höyryjen määrää sekä pölyn määrää työlaitteissa, pinnoissa, vaatteissa ja ruumiinosissa. Esimerkkejä tällaisista ovat pölyn keräysjärjestelmät ja pölyä sitovat vesisuihkut. Vähennä pölyä mahdollisuuksien mukaan. Varmista, että varusteet on asennettu ja niitä käytetään oikein ja että ne huolletaan säännöllisesti.
- Käytä hyväksyttyä hengityssuojainta. Varmista, että hengityssuojain soveltuu työalueen vaarallisille aineille.
- Varmista, että työalueella on riittävä ilmavirtaus.
- Jos mahdollista, suuntaa laitteen pakoputki sinne, missä pölyä ei pääse ilmaan.

## Pakokaasuja koskeva turvallisuus



**VAROITUS:** Lue seuraavat varoitusohjeet ennen laitteen käyttämistä.

- Moottorin pakokaasut sisältävät hiilimonoksidia, joka on hajuton, myrkyllinen ja erittäin vaarallinen kaasu. Hiilimonoksidin hengittäminen voi aiheuttaa kuoleman. Koska hiilimonoksidi on hajuton ja näkymätöntä, sitä ei voi havaita aistein. Hiilimonoksidimyrkytyksen yksi oire on huimaus, mutta tajunnan voi menettää ilman varoitusmerkkejäkin, jos hiilimonoksidin määrä/pitoisuus on riittävä.
- Pakokaasut sisältävät myös palamattomia hiilivetyjä, kuten bentseeniä. Niiden pitkäaikainen hengitys voi aiheuttaa terveysongelmia.
- Myös nähtävissä ja haistettavissa olevat pakokaasut sisältävät hiilimonoksidia.
- Älä käytä polttomoottoria sisätiloissa tai alueilla, joissa ilma ei vaihdu riittävästi.
- Älä hengitä pakokaasuja.
- Varmista, että työalueella on riittävä ilmavirtaus. Tämä on erittäin tärkeää, kun laitetta käytetään omissa tai muilla pienillä työalueilla, joihin pakokaasuja kerääntyy helposti.

## Melusuojaus



**VAROITUS:** Lue seuraavat varoitusohjeet ennen laitteen käyttämistä.

- Voimakas melu ja pitkäaikainen meluallistus voivat aiheuttaa kuulonaleneman.
- Jotta melutaso pysyy mahdollisimman matalana, laitetta on huollettava ja käytettävä käyttöohjeen mukaisesti.
- Tarkista äänenvaimennin vaurioiden ja virheiden varalta. Varmista, että äänenvaimennin on kiinnitetty oikein laitteeseen.
- Käytä hyväksyttyjä kuulonsuojaimia, kun käytät laitetta.
- Tarkkaile mahdollisia varoitussignaaleja ja ihmisten ääniä, kun käytät kuulonsuojaimia. Poista kuulonsuojaimet laitteen pysäyttämisen jälkeen, paitsi jos ne ovat tarpeen työympäristön melutason vuoksi.

## Henkilökohtainen suojavarustus



**VAROITUS:** Lue seuraavat varoitusohjeet ennen laitteen käyttämistä.

- Käytä aina hyväksyttyjä henkilökohtaisia suojavarusteita, kun käytät laitetta. Henkilökohtaiset suojavarusteet eivät poista tapaturmien vaaraa, mutta ne lieventävät vammoja onnettomuustilanteessa. Anna jälleenmyyjän auttaa oikeiden henkilökohtaisten suojavarusteiden valinnassa.
- Tarkista säännöllisesti henkilökohtaisten suojavarusteiden kunto.
- Käytä hyväksyttyä suojakypärää.
- Käytä hyväksyttyjä kuulonsuojaimia.
- Käytä hyväksyttyä hengityssuojainta.
- Käytä hyväksyttyjä silmäsuojaimia, joissa on sivusuojukset.
- Käytä suojakäsineitä.
- Käytä teräksisellä varussuojalla ja luistamattomalla pohjalla varustettuja saappaita.
- Käytä hyväksyttyjä työvaatteita tai vastaavia vartalonyöytäisiä vaatteita, joissa on pitkät hihat ja lahkeet.

## Palonsammutin

- Pidä palonsammutin lähistöllä käytön aikana.
- Käytä ABE-luokan jauhesammutinta tai BE-tyyppin hiilidioksidisammutinta.

## Tuotteen turvalaitteet



**VAROITUS:** Lue seuraavat varoitusohjeet ennen laitteen käyttämistä.

- Älä käytä laitetta, jos jokin sen turvalaitteista on rikki.
- Tarkasta turvalaitteet säännöllisesti. Jos turvalaitteissa on vikoja, ota yhteyttä Husqvarna-huoltoliikkeeseen.

### Moottorin virtakytkin (Honda)

Moottori käynnistyy vain, kun virtakytkin on asennossa ON. Moottori sammuu, kun virtakytkin laitetaan OFF-asentoon.

### Moottorin virtakytkimen tarkistaminen

1. Käynnistä moottori. Katso *Laitteen käynnistäminen (Honda) sivulla 10*.
2. Siirrä moottorin virtakytkin OFF-asentoon. Moottori sammuu.

### Äänenvaimennin

Äänenvaimennin pitää äänitason mahdollisimman alhaisena ja ohjaa moottorin pakokaasut käyttäjämästä pois päin.

Älä käytä konetta, jos äänenvaimennin on vaurioitunut tai puuttuu kokonaan. Viallinen äänenvaimennin suurentaa melutasoa ja tulipalon vaaraa.



**VAROITUS:** Äänenvaimennin on erittäin kuuma käytön aikana, heti käytön jälkeen ja moottorin käytessä joutokäyntinopeudella. Ole varovainen syttyvien materiaalien ja/tai kaasujen lähistöllä, jotta et aiheuta tulipaloa.

### Äänenvaimentimen tarkistaminen

- Tarkista äänenvaimennin säännöllisesti vaurioiden varalta ja varmista, että se on kiinnitetty oikein.

### Turvarakenne

Turvarakenne estää laitteen vaurioitumisen, jos se putoaa. Kahva ja nostopiste ovat turvarakenteen osia.

### Turvarakenteen tarkistaminen

- Varmista, että turvarakenteessa ei ole halkeamia tai muita vaurioita.
- Varmista, että turvarakenne on asennettu oikein laitteeseen.

### Tärinänvaimennuselementit

Tärinänvaimennuselementit vähentävät laitteen tärinää. Tärinänvaimennuselementit vähentävät haitallista tärinää ja estävät käyttäjää loukkaantumasta ja laitetta vaurioitumasta.

### Tärinänvaimennuselementtien tarkistaminen

Laitteessa on neljä tärinänvaimennuselementtiä, kaksi vasemmalla ja kaksi oikealla puolella.

- Tarkista, että tärinänvaimennuselementit on asennettu oikein.
- Tarkista tärinänvaimennuselementit vaurioiden ja kulumisen varalta.
- Vaihda tärinänvaimennuselementit tarvittaessa.

### Polttoaineturvallisuus



**VAROITUS:** Lue seuraavat varoitusohjeet ennen koneen käyttämistä.

- Polttoaine on syttyvää, ja sen höyryt ovat räjähdysalttiita. Käsittele polttoainetta varovasti vammojen, tulipalojen ja räjähdysten välttämiseksi.
- Älä hengitä polttoainehöyryjä. Ne ovat myrkyllisiä ja voivat aiheuttaa vammoja. Varmista, että ilmavirtaus on riittävä.
- Älä avaa polttoainesäiliön korkkia äläkä täytä polttoainesäiliötä, kun moottori on käynnissä.
- Anna moottorin jäähtyä ennen kuin lisäät polttoainesäiliöön polttoainetta.
- Älä täytä polttoainesäiliötä sisätiloissa. Jos ilmanvirtaus ei ole riittävä, tukehtuminen tai hiilimonoksidin hengittäminen voi aiheuttaa vamman tai kuoleman.
- Älä tupakoi polttoaineen tai moottorin lähistöllä.
- Älä sijoita kuumia esineitä polttoaineen tai moottorin lähelle.
- Älä täytä polttoainesäiliötä kipinöiden tai liekkien läheisyydessä.
- Ennen kuin lisäät polttoainetta, avaa polttoainesäiliön korkki hitaasti ja vapauta paine varovasti.
- Iholle joutunut polttoaine voi aiheuttaa vammoja. Jos ihollesi joutuu polttoainetta, pese se pois vedellä ja saippualla.
- Jos olet läikyttänyt polttoainetta vaatteillesi, vaihda vaatteet heti.
- Älä täytä polttoainesäiliötä täyteen. Kuumuus saa polttoaineen laajenemaan. Jätä polttoainesäiliön päälle tyhjää tilaa.
- Kiristä polttoainesäiliön korkki tiukasti. Polttoainesäiliön korkin riittämätön kiristys aiheuttaa tulipalovaaran.
- Ennen kuin käynnistät laitteen, siirrä se vähintään kolmen metrin päähän polttoainesäiliön täyttöpaikasta.
- Älä käynnistä laitetta, jos sen päällä on polttoainetta tai moottoriöljyä. Poista ylimääräinen polttoaine ja moottoriöljy ja anna laitteen kuivua ennen moottorin käynnistämistä.
- Tarkista moottori säännöllisesti vuotojen varalta. Jos polttoainejärjestelmä vuotaa, älä käynnistä moottoria ennen kuin vuotokohdat on korjattu.



- Älä tarkasta moottoria vuotojen varalta sormillasi.
- Säilytä polttoainetta vain tarkoitukseen hyväksytyissä säiliöissä.
- Kun laite ja polttoaine ovat varastoituina, varmista, etteivät polttoaine ja sen höyryt voi aiheuttaa vahinkoa.
- Valuta polttoaine hyväksytyyn säiliöön ulkoilmassa, kaukana kipinöistä ja liekeistä.

- Jos laite putoaa, sammuta moottori, ennen kuin nostat laitteen takaisin riittävän tukevalle pinnalle. Katso kohta *Koneen nostaminen sivulla 17*.

## Turvaohjeet huoltoa varten



**VAROITUS:** Lue seuraavat varoitusohjeet ennen laitteen käyttämistä.

### Turvallisuusohjeet rinteessä



**VAROITUS:** Lue seuraavat varoitusohjeet ennen laitteen käyttämistä.

- Älä käytä laitetta rinteessä, jonka kaltevuus on yli 20°. Irrallinen maaperä, tärinä ja käyttönopeus voivat aiheuttaa laitteen putoamisen rinteessä, jonka kaltevuus on alle 20°.
- Varmista, että työskentelyalue on turvallinen. Märkä ja irtonainen maaperä heikentävät laitteen turvallista käyttöä. Ole erittäin varovainen kaltevilla ja karkeilla pinnoilla.
- Varmista, että kaikki työskentelyalueella oleskelevat henkilöt ovat laitteen yläpuolella rinteessä.
- Aja laitteella ylös ja alas rinteä. Älä aja rinteän sivulta sivulle.
- Älä pysäköi laitetta rinteeseen. Jos laite on pysäköitävä rinteeseen, varmista, ettei se pääse kaatumaan. Putoaminen voi aiheuttaa henkilö- ja omaisuusvahinkoja.

### Turvaohjeet reunojen lähellä työskentelyä varten



**VAROITUS:** Lue seuraavat varoitusohjeet ennen laitteen käyttämistä.

- On olemassa vaara, että laite putoaa, kun sitä käytetään lähellä reunaa. Pidä aina vähintään ⅓ laitteesta pinnalla, joka on riittävän tukeva kantamaan laitteen painon.

- Jos tuotetta ei ole huollettu asianmukaisesti ja säännöllisesti, tapaturmien ja tuotteen vaurioitumisen vaara kasvaa.
- Pysäytä moottori ja anna laitteen jäähtyä ennen kuin alat tehdä huoltotoimia.
- Ennen huoltamista puhdista laite vaarallisten aineiden poistamiseksi.
- Irrota sytytystulpan suojus ennen huoltoa.
- Moottorin pakokaasu on kuumaa ja voi sisältää kipinöitä. Älä käytä laitetta sisätiloissa tai herkästi syttyvän materiaalin lähellä.
- Älä tee laitteeseen muutoksia. Muut kuin valmistajan hyväksymät muutokset voivat aiheuttaa vakavan vamman tai kuoleman.
- Käytä vain alkuperäisiä lisävarusteita ja varaosia. Muut kuin valmistajan hyväksymät lisävarusteet ja varaosat voivat aiheuttaa vakavan vamman tai kuoleman.
- Vaihda vaurioituneet, kuluneet tai rikkoutuneet osat.
- Huolla tuote ainoastaan käyttöohjekirjassa annettujen ohjeiden mukaisesti. Anna valtuutetun huoltoliikkeen tehdä kaikki muut huoltotyöt.
- Poista kaikki työkalut laitteesta ennen kuin käynnistät moottorin huollon jälkeen. Työkalut, jotka ovat irrallaan tai kiinni pyörivissä osissa, voivat sinkoutua ilmaan ja aiheuttaa vammoja.
- Tarkista laitteen tärinätaso huollon jälkeen. Jos se ei ole oikea, ota yhteyttä valtuutettuun huoltoliikkeeseen.
- Anna valtuutetun huoltoliikkeen huoltaa laite säännöllisesti.

## Käyttö

### Johdanto



**VAROITUS:** Lue ja sisäistä turvallisuutta käsittelevä luku ennen laitteen käyttöä.

### Toimet ennen koneen käyttämistä

- Lue käyttöohje huolellisesti ja varmista, että ymmärrät sen sisältämät ohjeet.
- Lue moottorin valmistajan toimittama moottorin käyttöohje.

- Suorita päivittäinen huolto. Katso kohta *Huoltokaavio sivulla 13*.

### Vesisäiliö

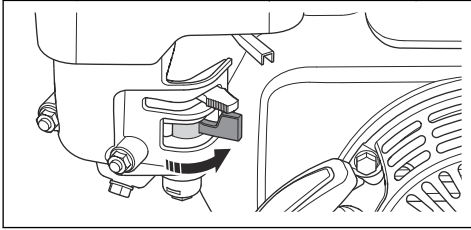
Malliin LF 75, LF 80, LF 100 on lisävarusteena saatava vesisäiliö asfaltin tiivistämiseen.



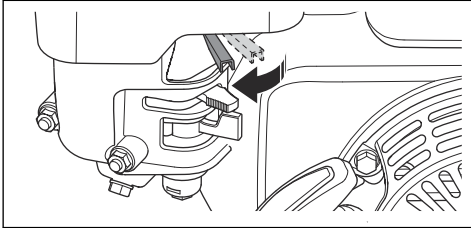
**HUOMAUTUS:** Älä lisää vesisäiliöön muita nesteitä kuin vettä. Muut nesteet voivat vahingoittaa laitetta ja olla ympäristölle haitallisia.

## Laitteen käynnistäminen (Honda)

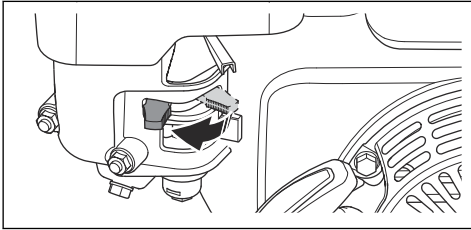
1. Avaa polttoaineventtiili.



2. Säädä kaasuliipaisin 1/3-kaasulle.

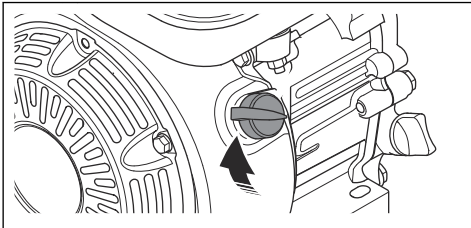


3. Aseta rikastinvipu oikeaan asentoon.

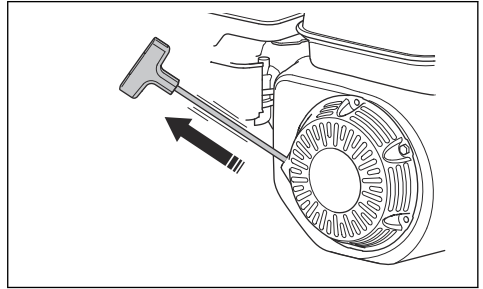


- a) Sulje rikastin, jos moottori on kylmä.
- b) Jos moottori on lämmin tai ympäristön lämpötila on korkea, avaa rikastin.

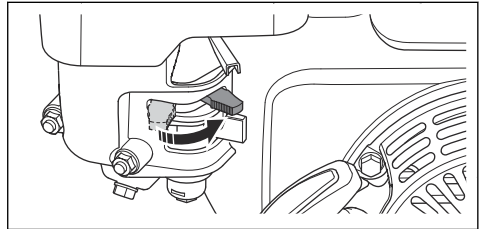
4. Siirrä moottorin virtakytkin ON-asentoon.



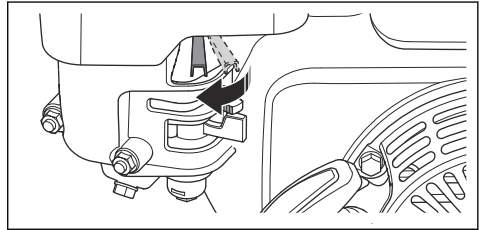
5. Vedä käynnistysnarun kahvaa hitaasti, kunnes tunnet vastuksen.



6. Vapauta käynnistysnarun kahva, jotta käynnistysnarua palautuu.
7. Vedä käynnistysnarun kahvasta, kunnes moottori käynnistyy.
8. Avaa rikastinvipua vähitellen, kunnes se on kokonaan auki.



9. Anna moottorin käydä joutokäyntinopeudella 2-3 minuuttia.
10. Säädä kaasuliipaisin täydelle kaasulle.

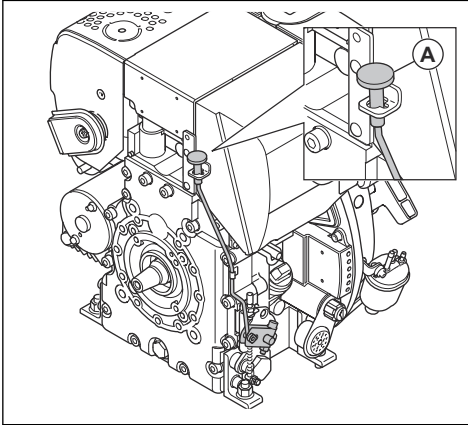


## Laitteen pysäyttäminen

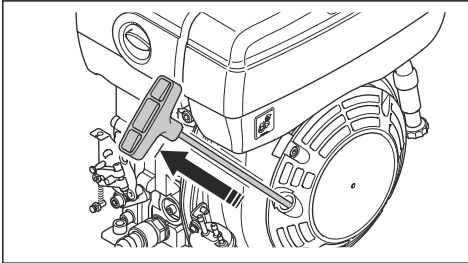
1. Käännä kaasuliipaisin joutokäyntiasentoon.
2. Siirrä virtakytkin OFF-asentoon. Moottori sammuu.
3. Siirrä polttoainehana OFF-asentoon.

## Laitteen käynnistäminen (Hatz)

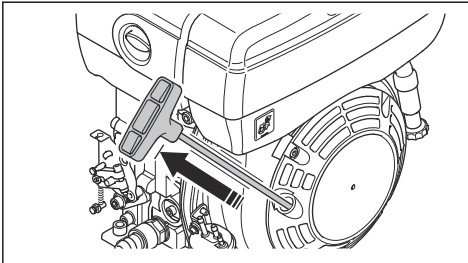
1. Säädä kaasuliipaisin (A) puolikaasulle.



2. Vedä käynnistysnarun kahvaa hitaasti, kunnes tunnet vastuksen.

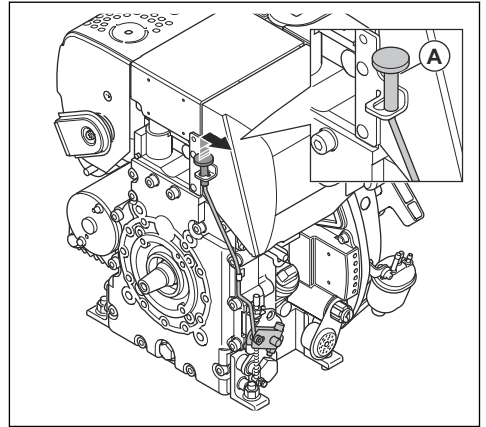


3. Vapauta käynnistysnarun kahva, jotta käynnistysnaru palautuu.
4. Vedä käynnistysnarun kahvasta kahdella kädellä, kunnes moottori käynnistyy.



5. Anna moottorin käydä joutokäyntinopeudella 2-3 minuuttia.

6. Säädä kaasuliipaisin (A) täydelle kaasulle.



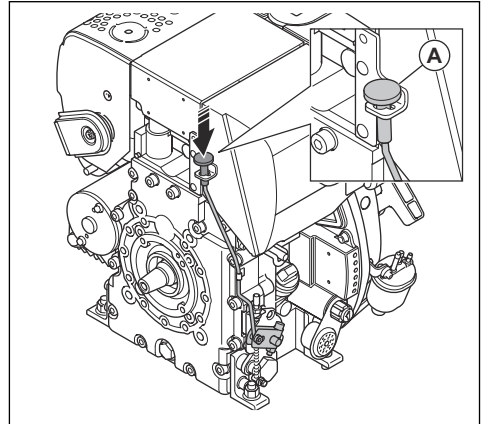
## Jos moottori ei käynnisty

Jos moottori ei käynnisty ja valkoista savua näkyy, toimi seuraavasti.

1. Siirrä kaasuliipaisin pysäytysasentoon.
2. Vedä hitaasti käynnistysnarun kahvaa ja vapauta se viisi kertaa.
3. Toista käynnistystoimenpide.

## Laitteen pysäyttäminen (Hatz)

- Siirrä kaasuliipaisin pysäytysasentoon (A).



## Laitteen käyttö



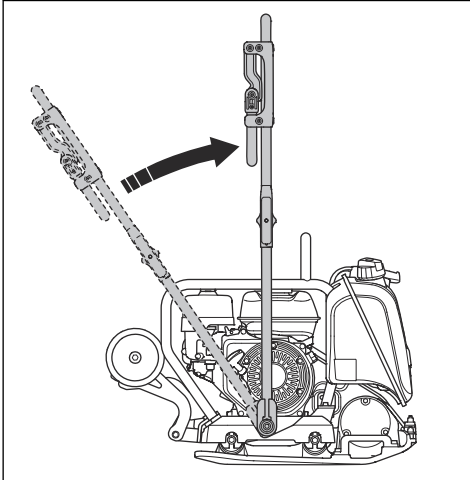
**HUOMAUTUS:** Käytä laitetta aina eteenpäin ja täydellä kaasulla. Moottorin nopeuden laskeminen ja taaksepäin liikkuminen estävät epäkeskoelementin oikean toiminnan ja voivat aiheuttaa laitteen toimintahäiriön.

1. Varmista, että kaasuliipaisin on täydellä kaasulla.
2. Työnnä laitetta varovasti eteenpäin.



**HUOMAUTUS:** Älä työnnä laitetta alaspäin. Liian suuri paine voi heikentää lopputulosta.

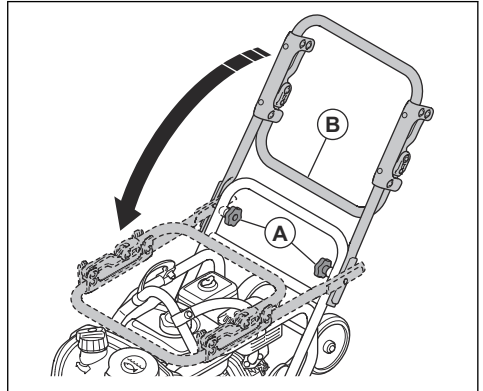
3. Vaihda suuntaa kääntämällä laite ympäri.
  - a) Kun haluat kääntää laitetta vähimmäiskääntösäteellä, nosta kahva 90 asteen kulmaan. Käytä tätä toimintoa pienissä tiloissa ja epätasaisella alustalla.



2. Nosta kahva (B).
3. Kiristä kahvan nupit (A).

## Laitteen asettaminen kuljetusasentoon

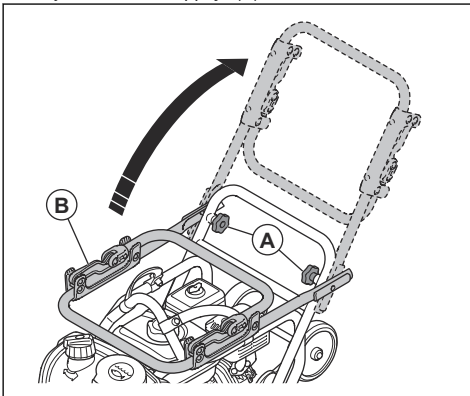
1. Löysää kahvan nuppeja (A).



2. Laske kahva (B).
3. Kiristä kahvan nupit (A).

## Laitteen asettaminen käyttöasentoon

1. Löysää kahvan nuppeja (A).



# Huolto

## Johdanto



**VAROITUS:** Lue ja sisäistä turvallisuutta käsittelevä luku ennen laitteen huoltamista.

X = Ohjeet ovat tässä käyttöohjeessa.

O = Katso ohjeet moottorin valmistajan toimittamasta moottorin käyttöoppaasta.

## Huoltokaavio

\* = Käyttäjän suorittama yleinen huoltotoimenpide. Tämä käyttöohje ei sisällä ohjeita näitä toimenpiteitä varten.

Laitteen yleinen huolto	Ennen käyttöä, jokaisen 10 käyttötunnin jälkeen	Viikoittain, jokaisen 100 käyttötunnin jälkeen
Varmista, ettei laitteesta vuoda polttoainetta tai öljyä.	*	
Puhdista laite.	X	
Varmista, että kaikki ruuvit ja mutterit on kiristetty.	*	
Tarkista kaasuliipaisin ja rikastinvipu vaurioiden varalta.	*	
Varmista, että kaasuliipaisin ja rikastinvipu pääsevät liikkumaan tasaisesti.	*	
Voitele ohjaimet ja nivelet.	*	
Tarkista tärinänvaimennuselementit vaurioiden varalta.		X
Tarkista kiilahihnan kireys ja tarkista hihna vaurioiden varalta. Säädä tai vaihda kiilahihna tarvittaessa.		X

Moottorin huolto, Honda	Ennen käyttöä, 10 käyttötunnin välein	Ensimmäisten 20 käyttötunnin jälkeen	Viikoittain, 100 käyttötunnin välein	Vuosittain, jokaisen 300 käyttötunnin jälkeen
Tarkista polttoaineen ja moottoriöljyn määrä.	X			
Puhdista moottorin jäähditysriivat.	O			
Tarkista ilmansuodatin. Puhdista ilmansuodatin tarvittaessa.	X	X		
Puhdista ilmansuodatin.			X	
Ilmansuodattimen vaihto				X
Vaihda moottoriöljy.		X	X	X
Tarkista moottorin käyntinopeus.		O	O	O
Tarkista ja puhdista sytytystulppa. Vaihda sytytystulppa tarvittaessa.			O	

Moottorin huolto, Honda	Ennen käyttöä, 10 käyttötunnin välein	Ensimmäisten 20 käyttötunnin jälkeen	Viikoittain, 100 käyttötunnin välein	Vuosittain, jokaisen 300 käyttötunnin jälkeen
Vaihda sytytystulppa.				○
Puhdista kaasuttimen polttoainehana.			○	○
Puhdista äänenvaimentimen kipinäverkko.			○	○
Sääädä imuilma- ja pakoventtiilien venttiililautasten välykset.				○
Valuta polttoaine ulos ja puhdista polttoainesäiliö ja polttoainesuodatin.			○	○
Puhdista ja säädä kaasutin.				○
Polttoainesuodattimen vaihto				○

Moottorin huolto, Hatz	Ennen käyttöä, 10 käyttötunnin välein	Ensimmäisten 20 käyttötunnin jälkeen	Jokaisen 250 käyttötunnin jälkeen	Vuosittain, jokaisen 500 käyttötunnin jälkeen
Tarkista polttoaineen ja moottoriöljyn määrä.	X			
Puhdista moottorin jäähdysrivat.	○		○	○
Puhdista ilmansuodatin.	X	X		
Ilmansuodattimen vaihto			X	X
Vaihda moottoriöljy.		X	X	X
Tarkista moottorin käyntinopeus.		○	○	○
Puhdista äänenvaimentimen kipinäverkko.			○	○
Sääädä imu- ja pakoventtiilien päiden välykset.		○	○	○
Puhdista öljynsuodatin.				○
Tarkista polttoaineen ruiskutuspumppu.			○	○
Tarkista polttoaineen ruiskutusputki.			○	○
Tyhjennä vesi polttoainejärjestelmästä.				○
Polttoainesuodattimen vaihto				○

## Laitteen puhdistaminen

- Puhdista laite suihkuttamalla vettä letkulla tai korkeapainepesurilla.



**HUOMAUTUS:** Älä suuntaa vettä suoraan polttoainesäiliön korkkiin, sähköosiin tai moottoriin.

- Puhdista mekaaniset osat liuottimella.

- Poista rasva ja öljy kahvasta.

## Yleistarkastus

- Varmista, että laitteen kaikki ruuvit ja mutterit on kiristetty oikein.

## Moottorin öljymäärän tarkistaminen

- Irrota öljysäiliön korkki ja mittatikku.

2. Pyyhi mittatikku puhtaaksi öljystä.
3. Työnnä mittatikku kokonaan takaisin öljysäiliöön.
4. Poista mittatikku.
5. Tarkista öljytaso mittatikusta.
6. Jos öljytaso on alhainen, lisää moottoriöljyä ja tarkista öljytaso uudelleen. Katso oikea öljytyyppi moottorin käyttöohjeesta.

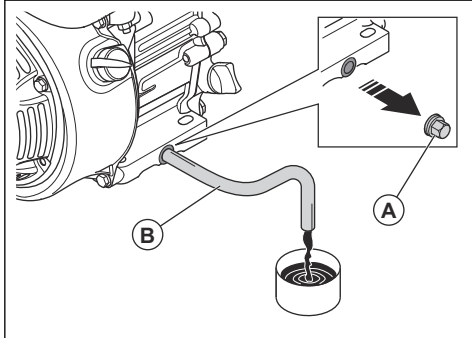
## Moottoriöljyn vaihtaminen (Honda)

Jos moottori on kylmä, käynnistä moottori 1-2 minuuttia ennen kuin tyhjennät moottoriöljyn. Näin moottoriöljy on lämmintä ja tyhjennys on helpompaa.



**VAROITUS:** Moottoriöljy on erittäin kuumaa moottorin sammuttamisen jälkeen. Anna moottorin jäähtyä ennen kuin valutat moottoriöljyn pois moottorista. Jos moottoriöljyä joutuu iholle, pese öljy pois vedellä ja saippualla.

1. Aseta säiliö moottoriöljyn tyhjennystulpan alle.
2. Irrota öljyn tyhjennystulppa (A) ja liitä letku (B).



3. Kallista laitetta ja anna öljyn valua astiaan.
4. Irrota letku.
5. Asenna tyhjennystulppa takaisin paikalleen ja kiristä se.
6. Täytä säiliö uudella moottoriöljyllä. Katso oikea öljytyyppi moottorin käyttöoppaasta.
7. Tarkista moottorin öljymäärä.

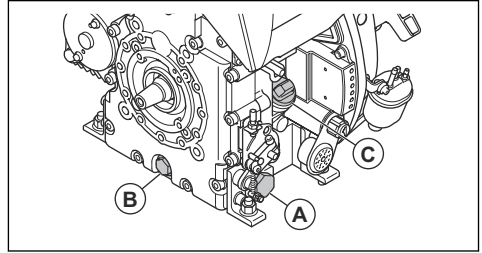
## Moottoriöljyn vaihtaminen (Hatz)

Jos moottori on kylmä, käynnistä moottori 1-2 minuuttia ennen kuin tyhjennät moottoriöljyn. Näin moottoriöljy on lämmintä ja tyhjennys on helpompaa.



**VAROITUS:** Moottoriöljy on erittäin kuumaa moottorin sammuttamisen jälkeen. Anna moottorin jäähtyä ennen kuin valutat moottoriöljyn pois moottorista. Jos moottoriöljyä joutuu iholle, pese öljy pois vedellä ja saippualla.

1. Aseta öljyn tyhjennystulpan (A) tai (B) alle sopiva astia.



2. Irrota öljyn tyhjennystulppa (A) tai (B) ja liitä letku.
3. Kallista laitetta ja anna öljyn valua astiaan.
4. Irrota letku.
5. Asenna tyhjennystulppa takaisin paikalleen ja kiristä se.
6. Poista mittatikku (C) ja lisää uutta moottoriöljyä. Katso oikea öljytyyppi moottorin käyttöoppaasta.
7. Tarkista moottorin öljymäärä.

## ilmansuodatin



**VAROITUS:** Käytä hyväksyttyä hengityssuojainta, kun puhdistat tai vaihdat ilmansuodattimen. Hävitä käytetyt ilmansuodattimet asianmukaisesti. Ilmansuodattimessa oleva pöly on terveydelle vaarallista.



**HUOMAUTUS:** Vaurioitunut ilmansuodatin on vaihdettava. Muuten moottoriin pääsee pölyä, joka vahingoittaa moottoria.

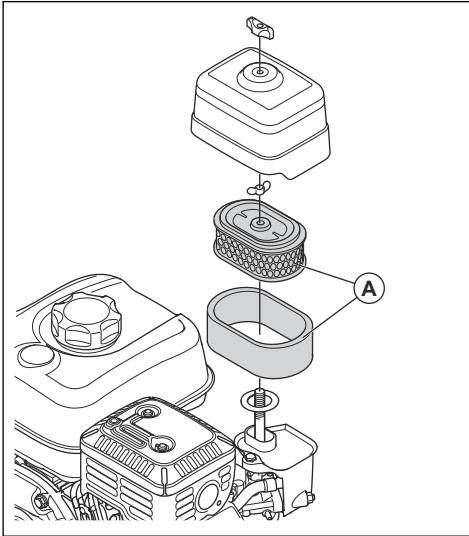
## Ilmansuodattimen puhdistaminen ja vaihtaminen (Honda)



**VAROITUS:** Älä puhdistaa ilmansuodatinta paineilmalla. Paine vaurioittaa ilmansuodatinta ja voi lisätä vaarallisen pölyn hengittämisen riskiä.

1. Käännä nuppia ilmansuodattimen kannessa ja irrota ilmansuodattimen kansi.

2. Irrota paperisuodatinelementti ja vaahtomuovisuodatinelementti (A).



3. Puhdista ilmansuodatinkotelo harjalla.
4. Tarkista ilmansuodatinelementit vaurioiden varalta.
5. Poista hiukkaset napauttamalla paperisuodatinelementtiä kovaa pintaa vasten tai käyttämällä pölynimuria.



**HUOMAUTUS:** Älä kosketa paperisuodatinelementin pintaa pölynimurin suuttimella. Säilytä pieni etäisyys. Paperisuodatinelementin herkkä pinta vaurioituu, jos jokin osuu siihen.

6. Puhdista vaahtomuovisuodatinelementti saippuavedellä.
7. Huuhtele vaahtomuovisuodatinelementti puhtaalla vedellä.
8. Purista vaahtomuovisuodatinelementtiä, jotta vesi poistuu, ja anna suodatinelementin kuivua kokonaan.
9. Voitele vaahtomuovisuodatinelementti moottoriöljyllä.
10. Poista ylimääräinen öljy painamalla puhtas liina vaahtomuovisuodatinelementtiä vasten.
11. Asenna ilmansuodatin päinvastaisessa järjestyksessä.

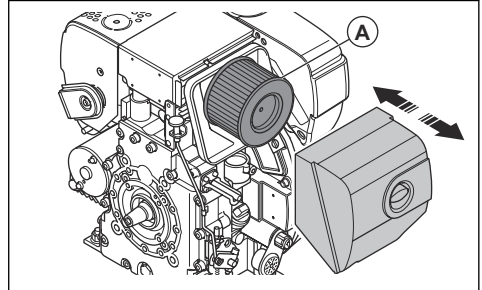
### Ilmansuodattimen puhdistaminen ja vaihtaminen (Hatz)



**VAROITUS:** Älä puhdista ilmansuodatinta paineilmalla. Paine vaurioittaa

ilmansuodatinta ja voi lisätä vaarallisen pölyn hengittämisen riskiä.

1. Käännä nuppia ilmansuodattimen kannessa ja irrota ilmansuodattimen kansi.
2. Irrota ilmansuodatin (A).



3. Puhdista ilmansuodatinkotelo harjalla.
4. Tarkista ilmansuodatin vaurioiden varalta.
5. Poista hiukkaset napauttamalla ilmansuodatinta kovaa pintaa vasten tai käyttämällä pölynimuria.



**HUOMAUTUS:** Älä kosketa paperisuodatinelementin pintaa pölynimurin suuttimella. Säilytä pieni etäisyys. Paperisuodatinelementin herkkä pinta vaurioituu, jos jokin osuu siihen.

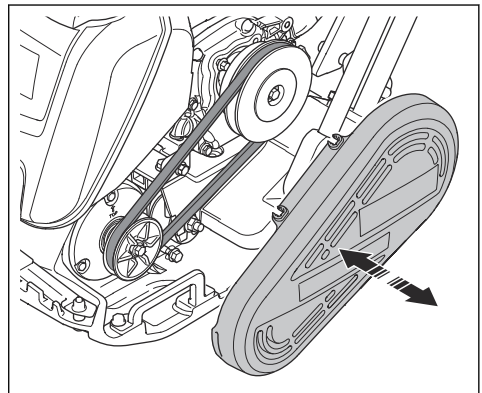
6. Asenna ilmansuodatin päinvastaisessa järjestyksessä.

### Kiilalahnan tarkistaminen



**VAROITUS:** Älä käytä laitetta, jos kiilalahnakotelo ei ole asennettu.

1. Pysäytä moottori.
2. Irrota kiilalahnakotelo.





3. Tarkista kiilahihna vaurioiden ja kulumisen varalta. Vaihda kiilahihna tarvittaessa.
4. Tarkista kiilahihnan kireys.
5. Jos kireys ei ole riittävä, toimi seuraavasti:
  - a) Avaa neljä pulttia, joilla moottori on kiinnitetty pohjalevyyn.
  - b) Siirrä moottoria taaksepäin.
  - c) Varmista, että kiilahihnapyörät ovat kohdakkain, ja kiristä neljä pulttia.
6. Asenna kiilahihnakotelo.

## Kuljettaminen, säilyttäminen ja hävittäminen

### Kuljettaminen



**VAROITUS:** Noudata varovaisuutta kuljetuksen aikana. Laitte on painava ja voi vahingoittaa ihmisiä tai omaisuutta, jos se putoaa tai siirtyy kuljetuksen aikana.

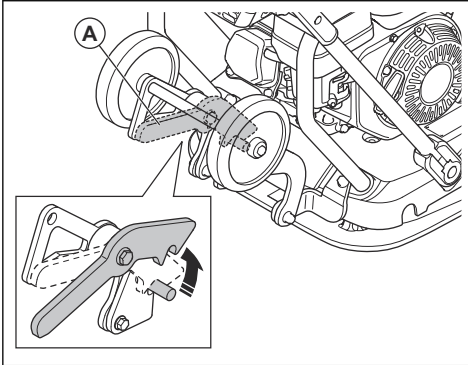
Laitetta voi siirtää lyhyitä matkoja manuaalisesti kuljetuspyörien avulla. Jos siirtomatka on pitkä, siirrä laitetta nostamalla tai ajoneuvon avulla.



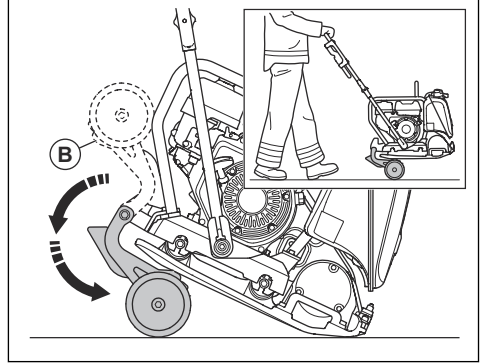
**HUOMAUTUS:** Älä hinaa laitetta ajoneuvon perässä.

### Kuljetuspyörien kytkeminen (lisävaruste)

1. Vapauta koukku (A).



2. Taita pyörät (B) alas pohjalevyn alle.



### Koneen nostaminen



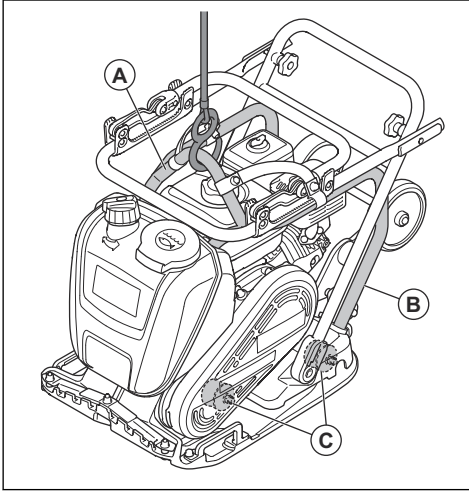
**VAROITUS:** Varmista, että nostolaitteet on määritetty oikein, jotta laitetta voidaan nostaa turvallisesti. Laitteen paino on ilmoitettu sen arvokilvessä.



**VAROITUS:** Älä kulje äläkä oleskele nostetun laitteen alapuolella tai sen lähellä.

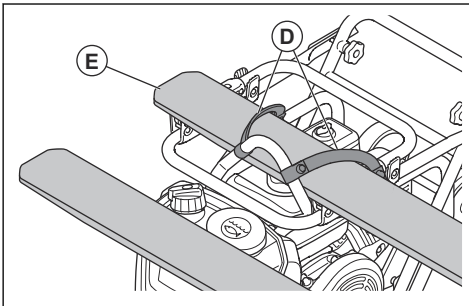
1. Aseta laite kuljetusasentoon. Katso kohta *Laitteen asettaminen kuljetusasentoon sivulla 12*.
2. Nosta kone ylös.

- a) Jos käytät nostolaitteita, kiinnitä nostolaite turvarakenteen nostopisteeseen (A). Oikea asento on merkitty laitteeseen.



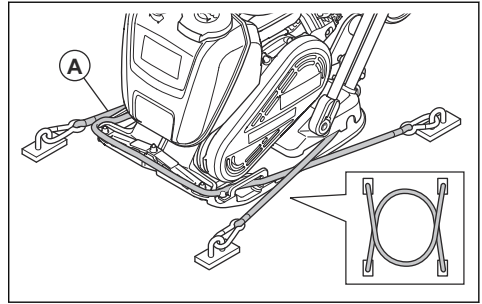
**VAROITUS:** Älä nosta vaurioitunutta laitetta. Varmista, että turvarakenne (B) ja tärinänvaimennuselementit (C) on asennettu oikein ja ne ovat ehjät.

- b) Jos käytät trukkia, aseta haarukka (E) kahden hihnan (D) alle.



**Huomautus:** Hihnat ovat vakiovarusteita mallissa LF 130, mutta lisävarusteita malleissa LF 75, LF 80, LF 100.

2. Aseta kaksi hihnaa (A) pohjajallevyn ympärille.



- a) Aseta yksi hihna pohjajallevyn etuosan ympärille ja kiinnitä hihna ajoneuvoon.  
b) Aseta yksi hihna pohjajallevyn takaosan ympärille ja kiinnitä hihna ajoneuvoon.

## Säilytys

- Tyhjennä polttoainesäiliö, jos varastoit laitteen pitkäksi ajaksi. Hävitä polttoaine viemällä se asianmukaiseen keräyspisteeseen.
- Puhdista laite ennen varastointia. Poista öljy ja pöly kumiosista.
- Puhdista ilmansuodatin ennen varastointia.
- Vedä käynnistysnarun kahvaa varovasti, kunnes tunnet kevyen vastuksen.
- Aseta laitteen päälle suojus.
- Säilytä laitetta kuivassa paikassa, jossa lämpötila ei laske pakkasen puolelle.
- Säilytä laitetta lukitussa varastossa, jonne lapset ja asiattomat henkilöt eivät pääse.

## Hävittäminen

- Noudata paikallisia kierrätysvaatimuksia ja säädöksiä.
- Hävitä kaikki kemikaalit, kuten moottoriöljy ja polttoaine viemällä ne huoltoliikkeeseen tai asianmukaiseen keräyspisteeseen.
- Kun tuote tulee elinkaarensa päähän, hävitä tuote lähettämällä se Husqvarna-jälleenmyyjälle tai kierrätyspisteeseen.

## Laitteen kiinnittäminen turvallisesti kuljetusajoneuvoon hihnoilla

1. Aseta kahva kuljetusasentoon. Katso kohta *Laitteen asettaminen kuljetusasentoon sivulla 12*.

## Tekniset tiedot

### Tekniset tiedot, LF 75

LF 75	Leveys 420 mm (16,5 in)	Leveys 500 mm (19,6 in)
Nettopaino, kg/lb	L: 80,1/176,6 LAT: 86,6/190,9	L: 83,5/184,1 LAT: 90,3/199
Käyttöpaino (EN500, sis. öljyn, ½ polttoainetta), kg/lb	L: 81,5/179,7 LAT: 94,5/208,3	L: 84,9/187,2 LAT: 96,8/213,4
Moottorin merkki, tyyppi	Honda, GX160	Honda, GX160
Moottorin teho, kW/hv / r/min <sup>1</sup>	3,6/4,8 / 3 600	3,6/4,8 / 3 600
Tärinätaajuus, Hz / r/min	95/5700	95/5700
Amplitudi, mm/in	1,0/0,39	0,93/0,04
Keskikipakoisvoima, kN/lbf	14,6/3282	14,6/3282
Käyttönopeus, m/min tai ft/min	27 tai 88,6	23 tai 75,45
Enimmäiskaltevuus, astetta/%	20/36	20/36
Polttoainesäiliön tilavuus, l/qt	3,6/3,8	3,6/3,8
Moottoriöljysäiliön tilavuus *, l/qt	0,6/0,63	0,6/0,63
Polttoaineen kulutus, l/h tai qt/h	1,21 tai 1,28	1,21 tai 1,28
Vesisäiliö asfaltille, l/gal	13/3,4	13/3,4
Polttoaine *	Lyijytön bensiini, enint. 10 % etanolia	Lyijytön bensiini, enint. 10 % etanolia
Moottoriöljy *	SAE 10W-30, API-luokka SJ	SAE 10W-30, API-luokka SJ

\* = Jos haluat lisätietoja tai sinulla on kysyttävää tästä nimenomaisesta moottorista, tutustu sen käyttöoppaaseen tai valmistajan verkkosivustoon.

Melu- ja tärinäpäästöt, LF 75	Leveys 420 mm/16,5 in	Leveys 500 mm/19,6 in
Äänen tehotaso, mitattu dB(A)	102	102
Äänen tehotaso, taattu L <sub>WA</sub> dB(A) <sup>2</sup>	104	104
Äänenpainetaso käyttäjän korvan tasalla, L <sub>p</sub> , dB (A) <sup>3</sup>	91	91

- 1 Moottorin valmistajan luokituksen mukaan. Moottorin ilmoitettu nimellisteho on moottorimallia edustavan tyypillisen tuotantomootorin keskimääräinen nettoteho (rpm) mitattuna SAE-standardin J1349/ISO1585 mukaisesti. Massatuotantomootorit voivat poiketa tästä arvosta. Laitteeseen asennetun moottorin todellinen lähtöteho riippuu käyttönopeudesta, ympäristön olosuhteista ja muista arvoista.
- 2 Melupäästö ympäristöön äänitehona (L<sub>WA</sub>) standardin EN ISO 3744 ja EY-direktiivin 2000/14/EY mukaisesti mitattuna. Taatun ja mitatun äänitehon erona on se, että taattu ääniteho sisältää myös mitatun tuloksen hajonnan ja vaihtelun saman mallin eri laitteiden välillä direktiivin 2000/14/EY mukaisesti.
- 3 Äänenpainetaso L<sub>p</sub> standardin EN ISO 11201, EN 500-4 mukaan. Epävarmuus K<sub>PA</sub> 3,0 dB (A).

Melu- ja värinäpäästöt, LF 75	Leveys 420 mm/16,5 in	Leveys 500 mm/19,6 in
Tärinäataso, $a_{hv}$ , $m/s^2$ , vakiokahva / värinävaimennettu kahva <sup>4</sup>	6/1,2	6/1,2

Lisävarusteiden painot, LF 75	Leveys 420 mm/16,5 in	Leveys 500 mm/19,6 in
Suojakehikko, kg/lb	3,9/8,6	3,9/8,6
Sadetinjärjestelmä, jossa suojakehikko, nettopaino, kg/lb	5,9/13	5,9/13
Sadetinjärjestelmä, jossa suojakehikko, käyttöpaino EN500, kg/lb	12,4/27,3	12,4/27,3
Etukansi, jossa suojakehikko, kg/lb	4,8/10,6	4,8/10,6
Kuljetuspyörä, kg/lb	5,4/11,9	5,4/11,9
Kivetyssarja, kg/lb	3,6/7,9	4,2/9,6
Nostokahva, kg/lb	0,6/1,3	0,6/1,3
Nostotalja haarukalle, jossa suojakehikko, kg/lb	4,2/9,3	4,2/9,3
Tärinävaimennettu kahva, kg/lb	1,2	1,2

## Tekniset tiedot, LF 80

LF 80	
Nettopaino, kg/lb	L: 82,4/181,7 LAT: 88,9/196
Käyttöpaino (EN500, sis. öljyn, ½ polttoainetta), kg/lb	L: 83,8/183,6 LAT: 95,4/210,3
Moottorin merkki, tyyppi	Honda, GX160
Moottorin teho, kW/hv / r/min <sup>5</sup>	3.6/4,8 / 3 600
Tärinätaajuus, Hz / r/min	95/5700
Amplitudi, mm/in	1,27/0,05
Keskikakoisvoima, kN/lbf	19,4/4361
Käyttönopeus, m/min tai ft/min	33 tai 108,2
Enimmäiskaltevuus, astetta/%	20/36

<sup>4</sup> Tärinäataso standardin EN 500-4 mukaan. Tärinätasolle ilmoitetuissa tiedoissa tyypillinen tilastollinen hajonta (vakiopoikkeama) on  $1,5 m/s^2$ .

<sup>5</sup> Moottorin valmistajan luokituksen mukaan. Moottorin ilmoitettu nimellisteho on moottorimallia edustavan tyypillisen tuotantomoottorin keskimääräinen nettoteho (rpm) mitattuna SAE-standardin J1349/ISO1585 mukaisesti. Massatuotantomoottorit voivat poiketa tästä arvosta. Laitteeseen asennetun moottorin todellinen lähtöteho riippuu käyttönopeudesta, ympäristön olosuhteista ja muista arvoista.

<b>LF 80</b>	
Polttoainesäiliön tilavuus, l/qt	3,6/3,8
Moottoriöljysäiliön tilavuus *, l/qt	0,6/0,63
Polttoaineen kulutus, l/h tai qt/h	1,21 tai 1,28
Vesisäiliö asfaltille, l/gal	13/3,4
Polttoaine *	Lyijytön bensiini, enint. 10 % etanolia
Moottoriöljy *	SAE 10W-30, API-luokka SJ

\* = Jos haluat lisätietoja tai sinulla on kysyttävää tästä nimenomaisesta moottorista, tutustu sen käyttöoppaaseen tai valmistajan verkkosivustoon.

<b>Melu- ja tärinäpäästöt, LF 80</b>	
Äänen tehotaso, mitattu dB(A)	101
Äänen tehotaso, taattu $L_{WA}$ dB(A) <sup>6</sup>	103
Äänenpainetaso käyttäjän korvan tasalla, $L_P$ , dB (A) <sup>7</sup>	91
Tärinätaso, $a_{Nv}$ , m/s <sup>2</sup> , vakiokahva / tärinävaimennettu kahva <sup>8</sup>	6,7/1,2

<b>Lisävarusteiden painot, LF 80</b>	
Suojakehikko, kg/lb	3,9/8,6
Sadetinjärjestelmä, jossa suojakehikko, nettopaino, kg/lb	5,9/13
Sadetinjärjestelmä, jossa suojakehikko, käyttöpaino EN500, kg/lb	12,4/27,3
Etukansi, jossa suojakehikko, kg/lb	4,8/10,6
Kuljetuspyörä, kg/lb	5,4/11,9
Kivetyssarja, kg/lb	3,6/7,9
Nostokahva, kg/lb	0,6/1,3
Nostotalja haarukalle, jossa suojakehikko, kg/lb	4,2/9,3
Tärinävaimennettu kahva, kg/lb	1,2/2,6

<sup>6</sup> Melupäästö ympäristöön äänitehona ( $L_{WA}$ ) standardin EN ISO 3744 ja EY-direktiivin 2000/14/EY mukaisesti mitattuna. Taatun ja mitatun äänitehon erona on se, että taattu ääniteho sisältää myös mitatun tuloksen hajontan ja vaihtelun saman mallin eri laitteiden välillä direktiivin 2000/14/EY mukaisesti.

<sup>7</sup> Äänenpainetaso  $L_P$  standardin EN ISO 11201, EN 500-4 mukaan. Epävarmuus  $K_{PA}$  3,0 dB (A).

<sup>8</sup> Tärinätaso standardin EN 500-4 mukaan. Tärinätasolle ilmoitetuissa tiedoissa tyyppillinen tilastollinen hajonta (vakiopoikkeama) on 1,5 m/s<sup>2</sup>.

## Tekniset tiedot, LF 100

LF 100	Honda	Hatz
Nettopaino, kg/lb	L: 95,2/209,9 LA: 96,3/212,3 LAT: 102/224,9	L: 104,8/231,0 LAT: 111/244,7
Käyttöpaino (EN500, sis. öljyn, ½ polttoainetta), kg/lb	L: 96,6/212,9 LA: 102,8/226,6 LAT: 94,5/208,3	L: 106,2/234,1 LAT: 117,5/259
Moottorin merkki, tyyppi	Honda, GX160	Hatz, 1B20
Moottorin teho, kW/hv / r/min <sup>9</sup>	3,6/4,8 / 3 600	3,2/4,3 / 3 100
Tärinätaajuus, Hz / r/min	95/5700	95/5700
Amplitudi, mm/in	0,91/0,04	0,91/0,04
Keskipakoisvoima, kN/lbf	16,7/3754	16,7/3754
Käyttönopeus, m/min tai ft/min	25 tai 82	25 tai 82
Enimmäiskaltevuus, astetta/%	20/36	25/47
Polttoainesäiliön tilavuus, l/qt	3,6/3,8	3,6/3,8
Moottoriöljysäiliön tilavuus *, l/qt	0,6/0,63	0,9/0,95
Polttoaineen kulutus, l/h tai qt/h	1,21 tai 1,28	0,57 tai 0,6
Vesisäiliö asfaltille, l/gal	13/3,4	13/3,4
Polttoaine *	Lyijytön bensiini, enint. 10 % etanolia	Vain erittäin vähärikkinen dieselpolttoaine
Moottoriöljy *	SAE 10W-30, API-luokka SJ	SAE 10W-30, ACEA - B3/E4

\* = Jos haluat lisätietoja tai sinulla on kysyttävää tästä nimenomaisesta moottorista, tutustu sen käyttöoppaaseen tai valmistajan verkkosivustoon.

Melu- ja tärinäpäästöt, LF 100	Honda	Hatz
Äänen tehotaso, mitattu dB(A)	102	104
Äänen tehotaso, taattu L <sub>WA</sub> dB(A) <sup>10</sup>	104	105
Äänenpainetaso käyttäjän korvan tasalla, L <sub>p</sub> , dB (A) <sup>11</sup>	93	93

<sup>9</sup> Moottorin valmistajan luokituksen mukaan. Moottorin ilmoitettu nimellisteho on moottorimallia edustavan tyyppillisen tuotantomoottorin keskimääräinen nettoteho (rpm) mitattuna SAE-standardin J1349/ISO1585 mukaisesti. Massatuotantomoottorit voivat poiketa tästä arvosta. Laitteeseen asennetun moottorin todellinen lähtöteho riippuu käyttönopeudesta, ympäristön olosuhteista ja muista arvoista.

<sup>10</sup> Melupäästö ympäristöön äänitehona (L<sub>WA</sub>) standardin EN ISO 3744 ja EY-direktiivin 2000/14/EY mukaisesti mitattuna. Taatun ja mitatun äänitehon erona on se, että taattu ääniteho sisältää myös mitatun tuloksen hajonnan ja vaihtelun saman mallin eri laitteiden välillä direktiivin 2000/14/EY mukaisesti.

<sup>11</sup> Äänenpainetaso L<sub>p</sub> standardin EN ISO 11201, EN 500-4 mukaan. Epävarmuus K<sub>PA</sub> 3,0 dB (A).

Melu- ja värinäpäästöt, LF 100	Honda	Hatz
Tärinätaso, $a_{hv}$ , $m/s^2$ , vakiokahva / värinävaimennettu kahva <sup>12</sup>	8/0,8	8/0,5

Lisävarusteiden painot, LF 100	Honda	Hatz
Suojakehikko, kg/lb	3,9/8,6	4,7/10,4
Sadetiinjärjestelmä, jossa suojakehikko, nettopaino, kg/lb	5,9/13	6,7/14,8
Sadetiinjärjestelmä, jossa suojakehikko, käyttöpaino EN500, kg/lb	12,4/27,3	13,2/29,1
Etukansi, jossa suojakehikko, kg/lb	4,8/10,6	5,9/13,0
Kuljetuspyörä, kg/lb	5,4/11,9	5,4/11,9
Kivetyssarja, kg/lb	4,2/9,6	4,2/9,6
Nostokahva, kg/lb	0,6/1,3	0,6/1,3
Nostotalja haarukalle, jossa suojakehikko, kg/lb	4,2/9,3	5,0/11,0
Tärinävaimennettu kahva, kg/lb	1,2	1,2

## Tekniset tiedot, LF 130

LF 130	Honda	Hatz
Nettopaino, kg/lb	133,9/295,2	141/310,6
Käyttöpaino (EN500, sis. öljyn, ½ polttoainetta), kg/lb	135,3/298,3	142,4/313,9
Moottorin merkki, tyyppi	Honda, GX160	Hatz, 1B20
Moottorin teho, kW/hv / r/min <sup>13</sup>	3,6/4,8 / 3 600	3,2/4,3 / 3 100
Tärinätaajuus, Hz / r/min	95/5700	95/5700
Amplitudi, mm/in	0,91/0,03	0,91/0,03
Keskipakoisvoima, kN/lbf	19,8/4451	19,8/4451
Käyttönopeus, m/min tai ft/min	26 tai 85	22 tai 72
Enimmäiskaltevuus, astetta/%	20/36	25/47
Polttoainesäiliön tilavuus, l/qt	3,6/3,8	3,6/3,8
Moottoriöljysäiliön tilavuus *, l/qt	0,6/0,63	0,9/0,95
Polttoaineen kulutus, l/h tai qt/h	1,21 tai 1,28	0,57 tai 0,6

<sup>12</sup> Tärinätaso standardin EN 500-4 mukaan. Tärinätasolle ilmoitetuissa tiedoissa tyypillinen tilastollinen hajonta (vakiopoikkeama) on 1,5  $m/s^2$ .

<sup>13</sup> Moottorin valmistajan luokituksen mukaan. Moottorin ilmoitettu nimellisteho on moottorimallia edustavan tyypillisen tuotantomoottorin keskimääräinen nettoteho (rpm) mitattuna SAE-standardin J1349/ISO1585 mukaisesti. Massatuotantomoottorit voivat poiketa tästä arvosta. Laitteeseen asennetun moottorin todellinen lähtöteho riippuu käyttönopeudesta, ympäristön olosuhteista ja muista arvoista.

LF 130	Honda	Hatz
Polttoaine *	Lyijytön bensiini, enint. 10 % etanolia	Vain erittäin vähärikkinen dieselpolttoaine
Moottoriöljy *	SAE 10W-30, API-luokka SJ	SAE 10W-30, ACEA - B3/E4
Rasva, epäkeskoelementti	SKF LGAF 3E	SKF LGAF 3E

\* = Jos haluat lisätietoja tai sinulla on kysyttävää tästä nimenomaisesta moottorista, tutustu sen käyttöoppaaseen tai valmistajan verkkosivustoon.

Melu- ja värinäpäästöt, LF 130	Honda	Hatz
Äänen tehotaso, mitattu dB(A)	103	102
Äänen tehotaso, taattu $L_{WA}$ dB(A) <sup>14</sup>	104	104
Äänenpainetaso käyttäjän korvan tasalla, $L_p$ , dB (A) <sup>15</sup>	95	93
Tärinätaso, $a_{hv}$ , m/s <sup>2</sup> , vakiokahva / värinävaimennettu kahva <sup>16</sup>	5,4/1,1	6,8/1,1

Lisävarusteiden painot, LF 130	Honda	Hatz
Suojakehikko, kg/lb	3,9/8,6	4,7/10,4
Etukansi, jossa suojakehikko, kg/lb	4,8/10,6	5,9/13,0
Kuljetuspyörä, kg/lb	5,4/1,9	5,4/11,9
Kivetyssarja, kg/lb	4,2/9,6	4,2/9,6
Nostotalja haarukalle, jossa suojakehikko, kg/lb	4,2/9,3	5,0/11,0
Tärinävaimennettu kahva, kg/lb	1,2	1,2

## Melua ja värinää koskeva vakuutus

Ilmoitetut arvot on saatu ilmoitetun direktiivin tai ilmoitettujen standardien mukaan laboratoriossa suoritettussa tyyppitestauksessa. Ne ovat vertailukelpoisia muiden saman direktiivin tai samojen standardien mukaan testattujen tuotteiden ilmoitettujen arvojen kanssa. Ilmoitetut arvot eivät sovellu

riskinarvioinnissa käytettäviksi. Yksittäisissä työkohteissa mitatut arvot saattavat olla korkeampia. Todelliset altistusarvot ja mahdolliset käyttäjälle aiheutuvat haitat ovat yksilökohtaisia ja niihin vaikuttavat käyttäjän työskentelytapa, laitteella työstettävä materiaali, altistusaika, käyttäjän fyysinen kunto ja laitteen kunto.

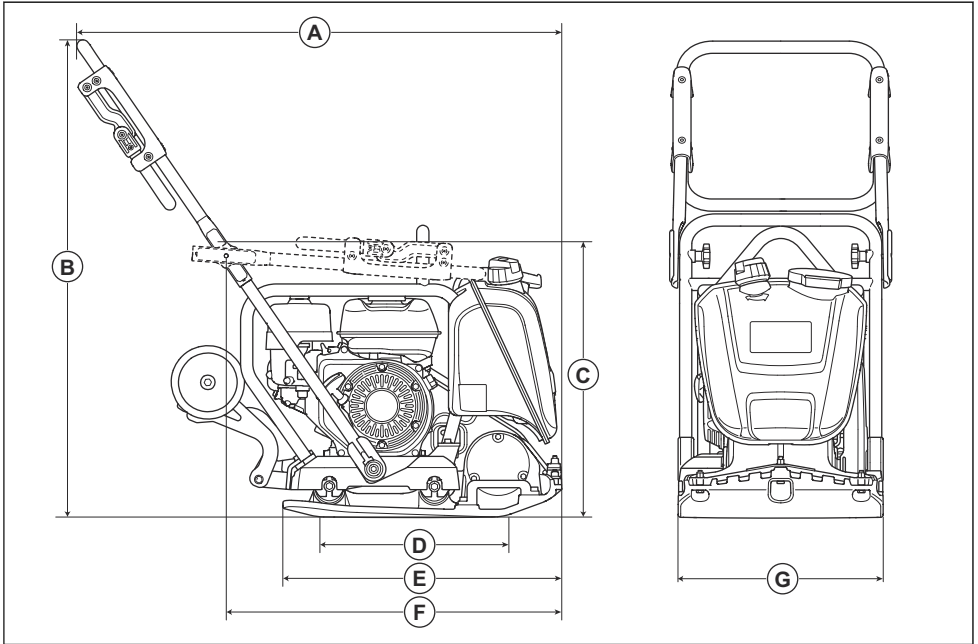
<sup>14</sup> Melupäästö ympäristöön äänitehona ( $L_{WA}$ ) standardin EN ISO 3744 ja EY-direktiivin 2000/14/EY mukaisesti mitattuna. Taatun ja mitatun äänitehron erona on se, että taattu ääniteho sisältää myös mitatun tuloksen hajonnan ja vaihtelun saman mallin eri laitteiden välillä direktiivin 2000/14/EY mukaisesti.

<sup>15</sup> Äänenpainetaso  $L_p$  standardin EN ISO 11201, EN 500-4 mukaan. Epävarmuus  $K_{PA}$  3,0 dB (A).

<sup>16</sup> Tärinätaso standardin EN 500-4 mukaan. Tärinätasolle ilmoitetuissa tiedoissa tyyppillinen tilastollinen hajonta (vakiopoikkeama) on 1,5 m/s<sup>2</sup>.

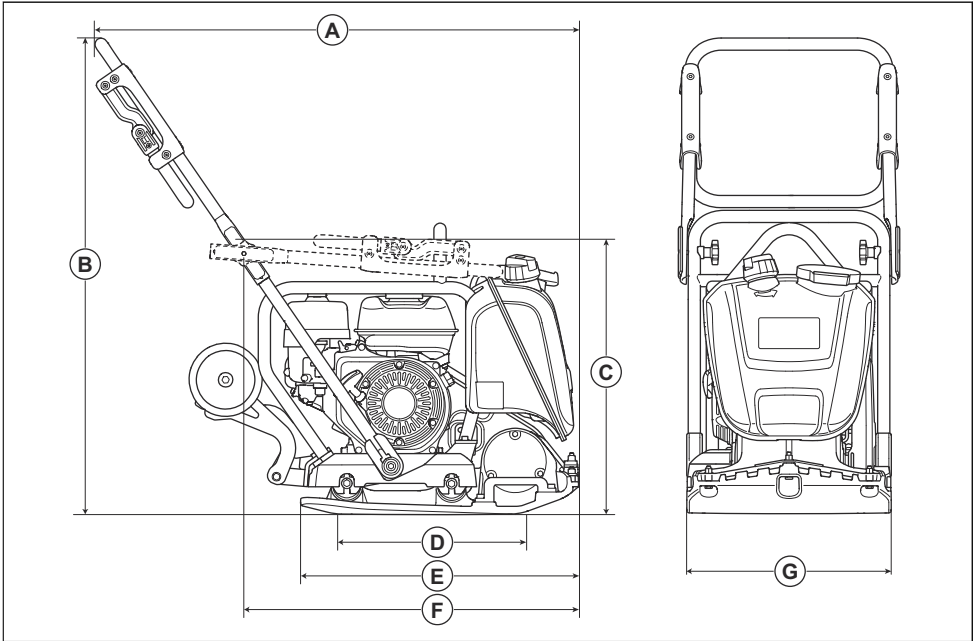


## Laitteen mitat LF 75



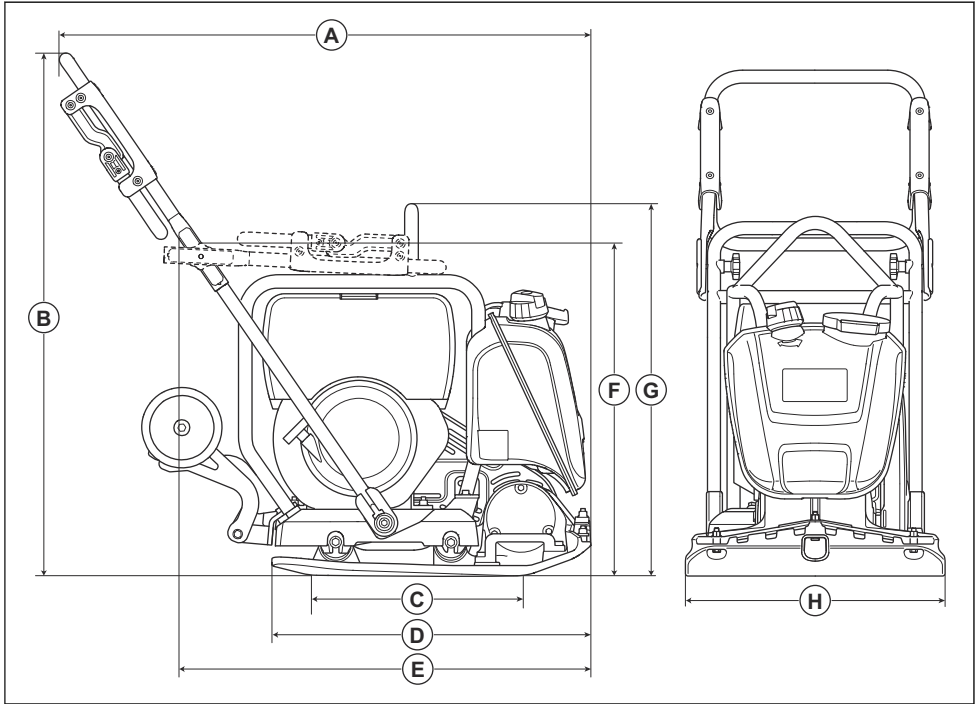
<b>A</b>	Pituus, sisältää kahvan, mm/in	1037/40,7	<b>E</b>	Pohjalevyn pituus, mm/in	570/22,4
<b>B</b>	Kahvan korkeus, mm/in	1114/43,8	<b>F</b>	Pituus kahva taitettuna, mm/in	690/27,1
<b>C</b>	Korkeus mm	655/25,7	<b>G</b>	Leveys, mm	420/16,5 / 500/19,6
<b>D</b>	Pohjalevyn kosketusalue, m <sup>2</sup> /sq. ft.	0,116/1,25 / 0,142/1,5			

## Laitteen mitat LF 80



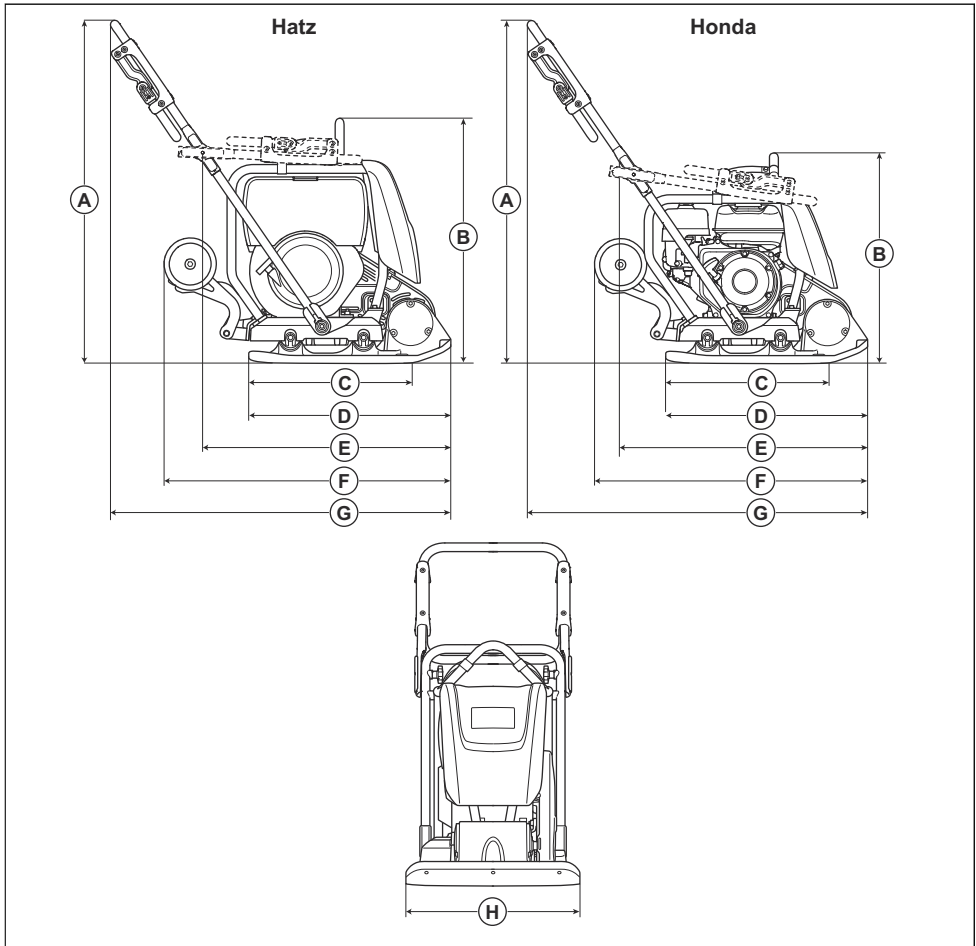
<b>A</b>	Pituus, sisältää kahvan, mm/in	1037/40,7	<b>E</b>	Pohjalevyn pituus, mm/in	570/22,4
<b>B</b>	Kahvan korkeus, mm/in	1114/43,8	<b>F</b>	Pituus kahva taitettuna, mm/in	680/26,7
<b>C</b>	Korkeus mm	655/25,7	<b>G</b>	Leveys, mm	420/16,5
<b>D</b>	Pohjalevyn kosketusalue, m <sup>2</sup>	0,116/1,25			

## Laitteen mitat LF 100



<b>A</b>	Pituus sisältäen kahvan, mm	1020/40,2	<b>E</b>	Pituus kahva taitettuna, mm/in	765/30,1
<b>B</b>	Kahvan korkeus, mm/in	1005/39,6	<b>F</b>	Korkeus mm	690/27,1
<b>C</b>	Pohjalevyn kosketusalue, m <sup>2</sup> /sq. ft.	0,153/1,64	<b>G</b>	Korkeus turvarakenteen nostopisteessä, mm/in	694/27,3
<b>D</b>	Pohjalevyn pituus, mm/in	595/23,3	<b>H</b>	Leveys, mm	500/19,6

## Laitteen mitat LF 130



Sij.		Hatz	Honda	Sij.		Hatz	Honda
A	Kahvan korkeus, mm/in	1 000 / 39,4	1 000 / 39,4	E	Pituus kahva taitettuna, mm/in	682/26,9	675/26,6
B	Korkeus mm	701/27,6	664/28,1	F	Pituus kuljetuspyörien kanssa, mm/in	840/33,1	798/31,4
C	Pohjalevyn kosketus- alue, m <sup>2</sup> /sq. ft.	0,143/1,5	0,143/1,5	G	Pituus, sisältää kahvan, mm/in	946/37,2	946/37,2
D	Pohjalevyn pituus, mm/in	600/23,6	600/23,6	H	Leveys, mm	500/19,6	500/19,6

# EY-vaatimustenmukaisuusvakuutus

## EY-vaatimustenmukaisuusvakuutus

Husqvarna AB, SE-561 82 Huskvarna, Ruotsi, puh. +46  
36 146500, vakuuttaa täten, että tuote:

<b>Kuvaus</b>	<b>Eteenpäin kulkeva tärylevy</b>
<b>Tuotemerkki</b>	Husqvarna
<b>Tyyppi/malli</b>	LF 75, LF 80, LF 100, LF 130
<b>Tunnusmerkit</b>	Sarjanumerot vuodesta 2019 alkaen

vastaa täysin seuraavien EU:n direktiivien ja asetusten  
vaatimuksia:

<b>Direktiivi/asetus</b>	<b>Kuvaus</b>
2014/30/EU	EMC-direktiivi
2006/42/EY	konedirektiivi
2000/14/EY	Melupäästädirektiivi

ja että asiassa sovelletaan seuraavia yhtenäistettyjä  
standardeja ja/tai teknisiä tietoja:

EN 500-1+A1:2009

EN 500-4:2011

Ilmoitettu tarkastuslaitos: 0038, Lloyd's Register  
Verification Limited, 71 Fenchurch Street, London,  
EC3M 4BS, UK, on todistanut vaatimustenmukaisuuden  
neuvoston direktiivin 2000/14/EY liitteen VIII, täyden  
laadunvarmistuksen kanssa.

Lisätietoja melupäästöistä on osiossa *Tekniset tiedot*  
*sivulla 19.*

Partille, 2019-10-10



Martin Huber

R&D Director, Concrete Surfaces & Floors

Husqvarna AB, Construction Division

Teknisestä dokumentaatiosta vastaava edustaja







[www.husqvarnacp.com](http://www.husqvarnacp.com)

Alkuperäiset ohjeet

1140382-11



2020-03-11