



 **Husqvarna**[®]



BV 20H

TURINYS

Ivadas.....	2	Techninė priežiūra.....	5
Sauga.....	2	Laikymas ir šalinimas.....	5
Surinkimas.....	4	Techniniai duomenys.....	6
Naudojimas.....	4		

Ivadas

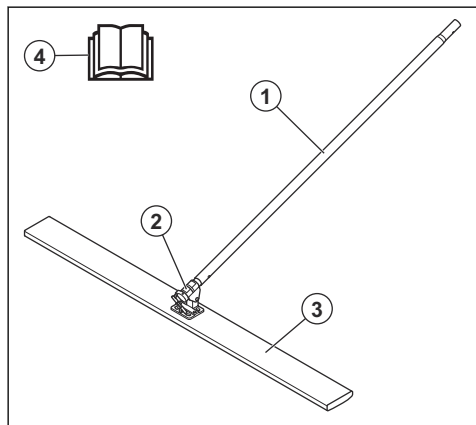
Gaminio aprašas

Šis gaminys yra rankiniu būdu valomas betono lygintuvas.

Numatytasis naudojimas

Gaminys skirtas tik profesionaliam naudojimui. Gaminys naudojamas betono tankinimui. Gaminiumi lyginamas betono paviršius.

Gaminio apžvalga



1. Rankena
2. Lankstinė jungtis
3. Sija
4. Naudojimo instrukcija

Atsakomybė už gaminį

Kaip nurodyta atsakomybės už gaminį įstatymuose, mes nesame atsakingi už mūsų gaminio sukeltą žalą, jei:

- gaminys netinkamai suremontuotas;
- gaminys suremontuotas naudojant kito gamintojo arba gamintojo nepatvirtintas dalis;
- gaminys turi kito gamintojo arba gamintojo nepatvirtintą priedą;
- gaminys suremontuotas ne patvirtintame techninės priežiūros centre arba jį suremontavo ne patvirtintas atstovas.

Sauga

Saugos ženklų reikšmės

Įspėjimai, perspėjimai ir pastabos yra skirtos atkreipti dėmesį į ypač svarbias vadovo dalis.



PERSPĖJIMAS: Naudojamas, kai naudotojui ar šalia esantiems asmenims kyla mirtino arba sunkaus sužeidimo pavojus arba, jei nesilaikoma vadove pateiktų nurodymų.



PASTABA: Naudojamas, kai kyla pavojus sugadinti gaminį, kitas medžiagas arba

padaryti žalą aplinkai, jei nesilaikoma vadove pateiktų nurodymų.

Pasižymėkite: Naudojama pateikti daugiau, nei būtina esamoje situacijoje, informacijos.

Bendrieji saugos nurodymai



PERSPĖJIMAS: Prieš naudodami gaminį, perskaitykite toliau esančius įspėjimus.

- Šis gaminys gali būti pavojingas, jei būsite neatsargūs arba gaminį naudosite netinkamai. Šis gaminys gali rimtai sužeisti arba pražudyti naudotoją arba aplinkinius. Prieš naudodami gaminį, privalote perskaityti ir suprasti šio naudojimo instrukcijos turinį.
- Išsaugokite visus įspėjimus ir instrukcijas.
- Laikykitės visų taikomų teisės aktų ir taisyklių reikalavimų.
- Naudotojas ir naudotojo darbdavys turi žinoti apie galimus pavojus darbo su gaminiu metu ir imtis priemonių, kad jų išvengtų.
- Neleiskite kitiems naudotis gaminiu, jei jie neperskaitė arba nesuprato naudojimo instrukcijos turinio.
- Gaminį naudokite tik tada, jei esate baigę mokymus. Visi naudotojai turi būti baigę mokymus.
- Dirbti su gaminiu gali tik įgalioti asmenys.
- Naudotojas yra atsakingas už visą žalą, padarytą asmenims arba jų nuosavybei.
- Nedirbkite su gaminiu, jeigu esate pavargę, sergate arba esate apsvaigę alkoholio, narkotinių medžiagų ar vaistų.
- Visada elkitės atsargiai ir vadovaukitės sveiku protu.
- Rūpinkitės gaminio švara. Įsitinkite, kad galite aiškiai perskaityti ženklus ir lipdukus.
- Nedirbkite su gaminiu, jei jis yra sugadintas.
- Nemodifikuokite šio gaminio.
- Nedirbkite su šiuo gaminiu, jei jį galėjo modifikuoti kiti asmenys.

Naudojimo saugos instrukcijos



PERSPĖJIMAS: Prieš naudodami gaminį, perskaitykite toliau esančius įspėjimus.

- Operatorius turi būti pakankamai fiziškai stiprus, kad galėtų saugiai dirbti su šiuo gaminiu.
- Naudokite asmenines apsaugines priemones. Žr. *Asmeninės apsauginės priemonės psl. 3.*
- Įsitinkite, kad darbo vietoje yra tik įgalioti asmenys.
- Rūpinkitės darbo vietos švara ir apšvietimu.
- Dirbdami privalote stovėti saugiai ir stabiliai.
- Patikrinkite, ar ant rankenos nėra plastiškojo tepalo arba alyvos.
- Pasirūpinkite, kad visi darbo vietoje esantys asmenys naudotų asmenines apsaugines priemones. Iš darbo vietos pašalinkite pašalinius objektus.
- Nesėskite ant gaminio.
- Saugokite gaminį nuo smūgių.
- Įsitinkite, kad jūs ar kiti asmenys negalite įsipainioti ir užkliūti už darbo vietoje esančių laidų, žarnų ir velenų.
- Prieš naudodamiesi gaminiu, išsiaiškinkite, ar nėra paslėptų laidų, elektros kabelių ar kitų elektros

energijos šaltinių. Nenaudokite gaminio, jei nesate tikri, ar jis yra saugioje darbo vietoje.

Apsauga nuo dulkių



PERSPĖJIMAS: Prieš naudodami gaminį, perskaitykite toliau esančius įspėjimus.

- Dirbant su gaminiu, ore gali pasklisti dulkės. Dulkės gali sužaloti ir sukelti ilgalaikių sveikatos problemų. Kelios institucijos yra nustačiusios, kad kvarco dulks kelia pavojų. Tokių sveikatos problemų pavyzdžiai:
 - Tokios mirtinos plaučių ligos kaip lėtinis bronchitas, silikozė ir plaučių fibrozė
 - Vėžys
 - Apsigimimai
 - Odos uždegimas
- Naudokite tinkamas priemones, kad sumažintumėte ore esančių dulkių ir dūmų kiekį bei dulkių kiekį ant darbo įrangos, paviršių, drabužių ir kūno dalių. Tokių kontrolės priemonių pavyzdžiai yra dulkių surinkimo sistemos ir dulkes surišančios vandens laistymo sistemos. Jei įmanoma, sumažinkite dulkių kiekį jų susidarymo vietoje. Užtikrinkite, kad įranga būtų tinkamai įrengta ir naudojama bei būtų reguliariai atliekami priežiūros darbai.
- Naudokite patvirtintas kvėpavimo apsaugos priemones. Įsitinkite, kad kvėpavimo apsaugos priemonės yra tinkamos, atsižvelgiant į darbo vietoje esančias pavojingas medžiagas.
- Užtikrinkite pakankamą oro srautą darbo vietoje.
- Jei įmanoma, nukreipkite gaminio išmetamąsias dujas taip, kad jos nekeltų dulkių.

Asmeninės apsauginės priemonės



PERSPĖJIMAS: Prieš naudodami gaminį, perskaitykite toliau esančius įspėjimus.

- Dirbdami su gaminiu, visada naudokite patvirtintas asmenines apsaugines priemones. Asmeninės apsauginės priemonės nepadės visiškai išvengti pavojaus susižeisti, tačiau nelaimingo atsitikimo atveju mažiau nukentėsite. Leiskite prekybos atstovui padėti pasirinkti tinkamas asmenines apsaugines priemones.
- Reguliariai tikrinkite asmeninių apsauginių priemonių būklę.
- Naudokite patvirtintą apsauginį šalną.
- Naudokite patvirtintas apsaugines ausines.
- Naudokite patvirtintas kvėpavimo apsaugos priemones.
- Naudokite patvirtintas akių apsaugos priemones su šoninėmis apsaugomis.
- Mūvėkite apsaugines pirštines.

- Avėkite batus su plienine pirštų apsauga ir neslystančiu padu.
- Dėvėkite patvirtintus darbinius drabužius arba tinkamus gerai priglundančius drabužius ilgomis rankovėmis ir ilgomis klešnėmis.

Priežiūros saugos instrukcijos



PERSPĒJĪMAS: Prieš naudodami gaminį, perskaitykite toliau esančius įspėjimus.

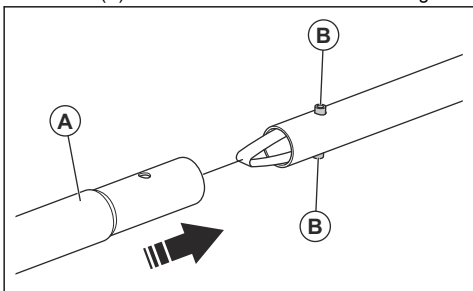
- Jei techninė priežiūra atliekama netinkamai ir nereguliariai, padidėja sužalojimų ir gaminio pažeidimų pavojus.
- Naudokite asmenines apsaugines priemones. Žr. *Asmeninės apsauginės priemonės psl. 3.*

- Prieš atlikdami priežiūros darbus, nuvalykite gaminį, kad pašalintumėte pavojingas medžiagas.
- Nemodifikuokite gaminio. Esant gamintojo nepatvirtintoms modifikacijoms, galima sunkiai arba mirtinai susižaloti.
- Visada naudokite originalius priedus ir atsargines dalis. Dėl gamintojo nepatvirtinti priedų ir atsarginių dalių galima sunkiai arba mirtinai susižaloti.
- Pakeiskite pažeistas, sulūžusias arba susidėvėjusias dalis.
- Atlikite tik naudojimo instrukcijoje nurodytus techninės priežiūros darbus. Visus kitus techninės priežiūros darbus patikėkite atlikti patvirtintam techninės priežiūros atstovui.
- Patvirtintas techninės priežiūros atstovas turi reguliariai atlikti gaminio techninę priežiūrą.

Surinkimas

Rankenos uždėjimas ir nuėmimas

1. Rankenos uždėjimas įsitikinkite, kad fiksavimo kaiščiai (B) užsifiksuoti rankenos vamzdelio angose.



2. Nuimkite gaminį atvirkštine tvarka.

Naudojimas

Įvadas



PERSPĒJĪMAS: Prieš naudodami gaminį perskaitykite ir supraskite skyrių apie saugą.

Prieš naudojant gaminį

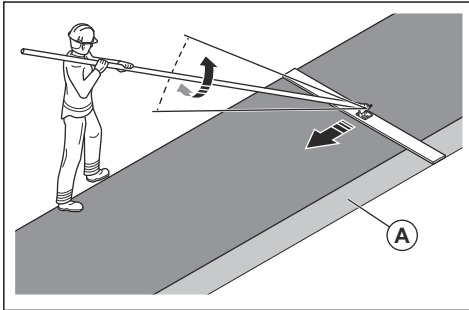
- Atidžiai perskaitykite naudojimo instrukciją ir įsitikinkite, kad viską gerai supratote.
- Patikrinkite, ar gaminys veikia tinkamai. Jei reikia, pakeiskite pažeistas dalis.
- Nuvalykite gaminį.

Gaminio naudojimas

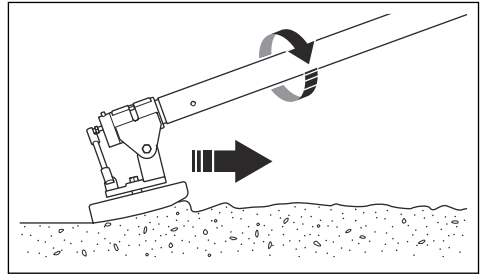
1. Apipurškite siją betono formavimo alyvą arba betono atskyrimo priemone. Tokiu būdu po naudojimo bus lengviau valyti gaminį, nes betonas neprilips prie sijos.

2. Uždėkite siją pirmosios betono paviršiaus dalies pradžioje.
3. Pasukite rankeną, kad sureguliuotumėte sijos kampą pagal betono paviršių. Žr. *Rankenos darbo kampą reguliavimas psl. 5.*
4. Uždėkite rankeną ant peties.
5. Lėtai eikite atgal ir traukite siją, kad išlygintumėte paviršių. Sija pašalina jūsų batų atspaudus nuo betono paviršiaus.

6. Pradėdami dirbti kitoje betono paviršiaus dalyje, uždėkite 15 cm / 5,9 col. ilgio siją ant lygaus betono paviršiaus, kad jie persidengtų.

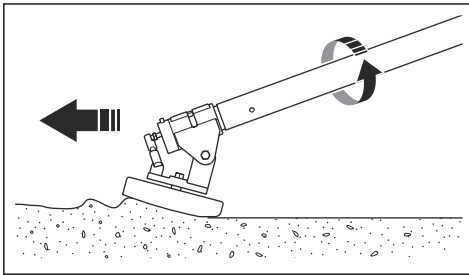


2. Uždėkite rankeną ant peties.
3. Patraukite siją atgal. Tuo pačiu metu pasukite rankeną prieš laikrodžio rodyklę taip, kad galinis sijos kraštas šiek tiek pakiltų.



Rankenos darbo kampo reguliavimas

1. Perkelkite siją į priekį ant betono paviršiaus. Tuo pačiu metu pasukite rankeną pagal laikrodžio rodyklę taip, kad priekinis sijos kraštas šiek tiek pakiltų.



Techninė priežiūra

Įvadas



PERSPĖJIMAS: Prieš prižiūradami produktą, perskaitykite ir supraskite saugos skyrių.

- Gaminiai valyti naudokite vandenį ir šepetėlį.
- Apipurškite siją betono formavimo alyvą arba betono atskyrimo priemone. Tokiu būdu bus lengviau valyti gaminį po kito naudojimo.
- Nuvalykite tepalus ir alyvą nuo rankenos.

Kasdienė techninė priežiūra

- Patikrinkite, ar visos varžlės ir varžtai priveržti.
- Nuvalykite gaminį.
- Sutepkite lankstinę jungtį.

Gaminio valymas

- Po kiekvieno darbo pašalinkite ant gaminio paviršiaus esantį betoną, kol jis nesukietėjo.

Lankstinės jungties sutepimas



PASTABA: Nenaudokite kitų rūšių tepalų. Informacijos apie tinkamą tepalo tipą žr. *Techniniai duomenys psl. 6.*

- Po kiekvieno valymo sutepkite lankstinę jungtį tarp rankenos ir sijos.

Laikymas ir šalinimas

Laikymas

- Prieš sandėliuodami, nuvalykite gaminį.

- Laikykite gaminį sausoje ir neužšalančioje vietoje.
- Laikykite gaminį užrakintoje patalpoje, kad jo nepasiektų vaikai arba neigalioji asmenys.

Gaminio utilizavimas

- Laikykitės vietinių atliekų tvarkymo reikalavimų ir galiojančių teisės aktų.

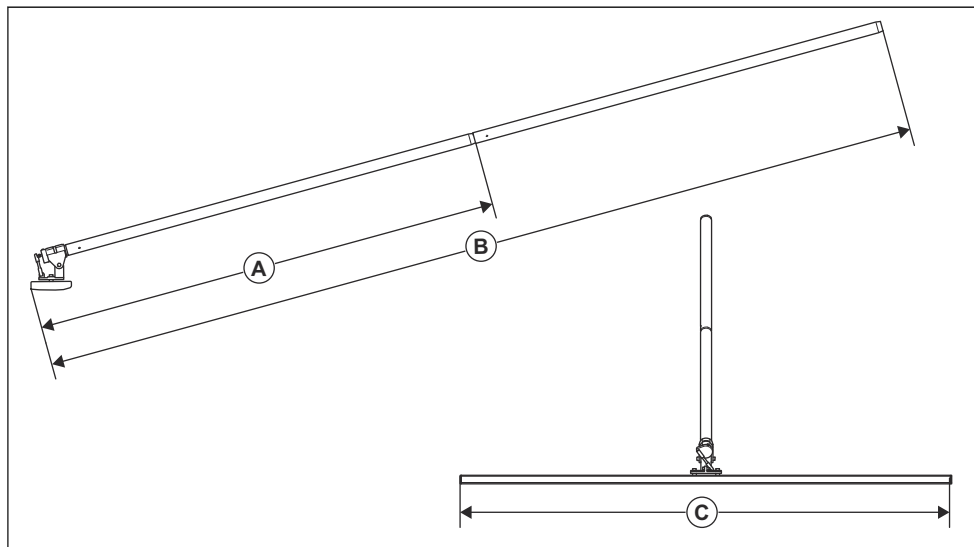
- Kai gaminys nebenaudojamas, nusiųskite jį Husqvarna pardavėjui arba atiduokite į perdirbimo vietą.

Techniniai duomenys

Techniniai duomenys

Bendras svoris, kg / svar.	7,5 / 16,5
Rankenos svoris, kg / svar.	1,3 / 2,9
Sijos matmenys (ilgis*plotis*aukštis), mm / col.	2000*152*35 / 78,7*5,98*1,37
Rankenos matmenys (2 vnt.), ilgis*plotis, skersmuo, mm / col.	1800*2, 44 / 70,86*0,08, 1,73
Darbinis sijos plotis, mm / col.	2 / 6,56
Tepimas	„Husqvarna Multi Advanced“ ar panašus tepalas

Gaminio matmenys



A	Min. ilgis, mm / col.	2200 / 86,6
B	Maks. ilgis, mm / col.	4000 / 157,5
C	Plotis, mm / col.	2000 / 78,7



www.husqvarnacp.com

Originalios instrukcijos

1159987-65



2020-04-22