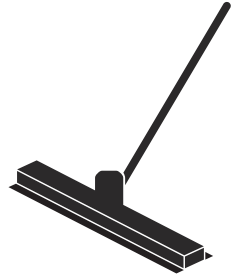




 **Husqvarna**[®]



BV 20H

Inhalt

Einleitung.....	2	Wartung.....	5
Sicherheit.....	2	Lagerung und Entsorgung.....	6
Montage.....	4	Technische Angaben.....	6
Betrieb.....	4		

Einleitung

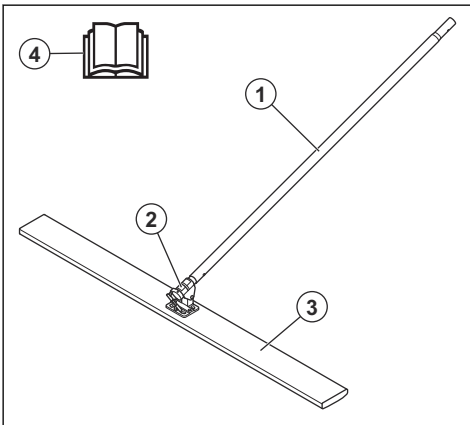
Gerätebeschreibung

Bei diesem Gerät handelt es sich um eine manuell betätigte Betonbohle.

Verwendungszweck

Das Gerät ist nur für den professionellen Einsatz bestimmt. Das Gerät wird zum Verdichten von Beton verwendet. Das Gerät macht die Betonoberfläche glatt.

Geräteübersicht



1. Griff
2. Drehgelenk
3. Abzieher
4. Betriebsanleitung

Produkthaftung

Im Sinne der Produkthaftungsgesetze übernehmen wir keine Haftung für Schäden, die unser Gerät verursacht, wenn...

- das Gerät nicht ordnungsgemäß repariert wird.
- das Gerät mit Teilen repariert wird, die nicht vom Hersteller stammen oder nicht vom Hersteller zugelassen sind.
- ein Zubehörteil mit dem Gerät verwendet wird, das nicht vom Hersteller stammt oder nicht vom Hersteller zugelassen ist.
- das Gerät nicht bei einem zugelassenen Service Center oder von einem zugelassenen Fachmann repariert wird.

Sicherheit

Sicherheitsdefinitionen

Warnungen, Vorsichtsmaßnahmen und Hinweise werden verwendet, um auf besonders wichtige Teile der Bedienungsanleitung hinzuweisen.



WARNUNG: Wird verwendet, wenn bei Nichtbeachtung der Anweisungen in diesem Handbuch die Gefahr von Verletzung oder Tod des Bedieners oder anderer Personen besteht.



ACHTUNG: Wird verwendet, wenn bei Nichtbeachtung der Anweisungen in diesem Handbuch die Gefahr von Schäden am Gerät, an anderen Materialien oder in der Umgebung besteht.

Hinweis: Für weitere Informationen, die in bestimmten Situationen nötig sind.

Allgemeine Sicherheitshinweise



WARNUNG: Lesen Sie die folgenden Warnhinweise, bevor Sie das Gerät verwenden.

- Dieses Gerät ist ein gefährliches Werkzeug, wenn Sie nicht aufpassen oder es unsachgemäß verwenden. Dieses Gerät kann schwere oder tödliche Verletzungen des Bedieners oder anderer Personen verursachen. Es ist sehr wichtig, dass Sie vor der Anwendung des Geräts den Inhalt dieser Betriebsanleitung gelesen und verstanden haben.
- Bewahren Sie alle Warn- und Sicherheitshinweise auf.
- Halten Sie alle geltenden Gesetze und Vorschriften ein.
- Der Bediener und dessen Arbeitgeber müssen die mit dem Betrieb des Geräts verbundenen Gefahren kennen und vermeiden.
- Untersagen Sie allen Personen die Benutzung des Geräts, bis diese den Inhalt der Betriebsanleitung gelesen und verstanden haben.
- Verwenden Sie das Gerät nicht, ohne vorher dafür geschult worden zu sein. Stellen Sie sicher, dass alle Bediener Schulungen erhalten.
- Es dürfen nur zugelassene Personen mit dem Gerät arbeiten.
- Der Bediener ist für Unfälle verantwortlich, die anderen Personen zustoßen oder an deren Eigentum entstehen.
- Verwenden Sie das Gerät nicht, wenn Sie müde oder krank sind oder unter Einfluss von Alkohol, Drogen oder Medikamenten stehen.
- Lassen Sie immer Vorsicht walten, und arbeiten Sie mit gesundem Menschenverstand.
- Halten Sie das Gerät sauber. Stellen Sie sicher, dass Symbole und Aufkleber deutlich lesbar sind.
- Verwenden Sie das Gerät nicht, wenn es defekt ist.
- Nehmen Sie keine Veränderungen am Gerät vor.
- Nehmen Sie das Gerät nicht in Betrieb, wenn dies möglicherweise von anderen Personen verändert worden ist.

Sicherheitshinweise für den Betrieb



WARNUNG: Lesen Sie die folgenden Warnhinweise, bevor Sie das Gerät verwenden.

- Der Bediener muss über die erforderliche physische Kraft für den sicheren Betrieb des Geräts verfügen.
- Tragen Sie eine persönliche Schutzausrüstung. Siehe *Persönliche Schutzausrüstung auf Seite 3*.
- Stellen Sie sicher, dass sich nur befugte Personen im Arbeitsbereich befinden.
- Achten Sie auf einen sauberen und hellen Arbeitsbereich.

- Achten Sie während der Arbeit auf eine sichere und stabile Position.
- Achten Sie darauf, dass sich auf dem Griff kein Fett oder Öl befindet.
- Stellen Sie sicher, dass alle Personen im Arbeitsbereich zugelassene persönliche Schutzausrüstung tragen. Entfernen Sie lose Gegenstände aus dem Arbeitsbereich.
- Setzen Sie sich nicht auf das Gerät.
- Schlagen Sie nicht auf das Gerät.
- Stellen Sie sicher, dass Sie oder andere Personen im Arbeitsbereich nicht über Kabel, Schläuche und Wellen fallen oder sich darin verfangen können.
- Bevor Sie das Gerät in Betrieb nehmen, überprüfen Sie, ob es verborgene Drähte, Elektrokabel oder andere Stromquellen gibt. Nehmen Sie das Gerät erst in Betrieb, wenn der Arbeitsbereich sicher ist.

Staubtechnische Sicherheit



WARNUNG: Lesen Sie die folgenden Warnhinweise, bevor Sie das Gerät verwenden.

- Der Betrieb des Geräts kann Staub in der Luft verursachen. Staub kann ernsthafte Verletzungen und permanente Gesundheitsprobleme verursachen. Silikatstaub wurde von verschiedenen Behörden als schädlich eingestuft. Dies sind Beispiele für derartige Gesundheitsprobleme:
 - Die tödlichen Lungenkrankheiten chronische Bronchitis, Silikose und Lungenfibrose
 - Krebs
 - Angeborene Fehlbildungen
 - Hautentzündung
- Verwenden Sie eine angemessene Ausstattung, um die Menge von Staub und Dämpfen in der Luft und den Staub auf Arbeitsgeräten, Oberflächen, Kleidung und Körperteilen zu verringern. Beispiele dafür sind Staubsammelanlagen und Wasserdampf zum Binden des Staubs. Reduzieren Sie den Staub an der Quelle, falls möglich. Stellen Sie sicher, dass die Ausstattung korrekt montiert ist und verwendet wird und dass sie regelmäßig gewartet wird.
- Tragen Sie einen zugelassenen Atemschutz. Stellen Sie sicher, dass der Atemschutz für die gefährlichen Materialien im Arbeitsbereich geeignet ist.
- Stellen Sie sicher, dass der Arbeitsbereich ausreichend belüftet ist.
- Falls möglich, richten Sie den Auspuff des Geräts dahin, wo er keinen Staub in der Luft verursachen kann.

Persönliche Schutzausrüstung



WARNUNG: Lesen Sie die folgenden Warnhinweise, bevor Sie das Gerät verwenden.

- Verwenden Sie stets die vorgeschriebene persönliche Schutzausrüstung bei der Bedienung des Geräts. Die persönliche Schutzausrüstung kann Verletzungen nicht vollständig vermeiden, vermindert aber den Umfang der Verletzungen und Schäden bei einem Unfall. Lassen Sie sich bei der Auswahl der korrekten persönlichen Schutzausrüstung von Ihrem Händler beraten.
- Überprüfen Sie regelmäßig den Zustand der persönlichen Schutzausrüstung.
- Verwenden Sie einen zugelassenen Schutzhelm.
- Tragen Sie einen zugelassenen Gehörschutz.
- Tragen Sie einen zugelassenen Atemschutz.
- Tragen Sie einen zugelassenen Augenschutz mit seitlicher Abschirmung.
- Tragen Sie stets Schutzhandschuhe.
- Tragen Sie Stiefel mit Stahlkappe und rutschfester Sohle.
- Tragen Sie zugelassene Arbeitskleidung oder gleichwertige, eng anliegende Kleidung mit langen Ärmeln und langen Hosenbeinen.
- Wenn die Wartung nicht ordnungsgemäß und regelmäßig erfolgt, erhöhen sich die Verletzungsgefahr und das Risiko für eine Beschädigung des Geräts.
- Tragen Sie eine persönliche Schutzausrüstung. Siehe *Persönliche Schutzausrüstung auf Seite 3*.
- Reinigen Sie das Gerät, und entfernen Sie gefährliches Material vor der Wartung.
- Verändern Sie das Gerät nicht. Veränderungen am Gerät, die vom Hersteller nicht genehmigt wurden, können zu schweren Verletzungen oder zum Tod führen.
- Verwenden Sie immer Originalersatzteile und Originalzubehör. Zubehör und Ersatzteile, die vom Hersteller nicht genehmigt wurden, können zu schweren Verletzungen oder zum Tod führen.
- Ersetzen Sie beschädigte, abgenutzte oder defekte Teile.
- Führen Sie nur Wartungsarbeiten durch, die gemäß dieser Betriebsanleitung vorgegeben sind. Lassen Sie alle anderen Wartungsarbeiten von einer autorisierten Servicewerkstatt durchführen.
- Lassen Sie das Gerät regelmäßig von einer autorisierten Servicewerkstatt warten.

Sicherheitshinweise für die Wartung

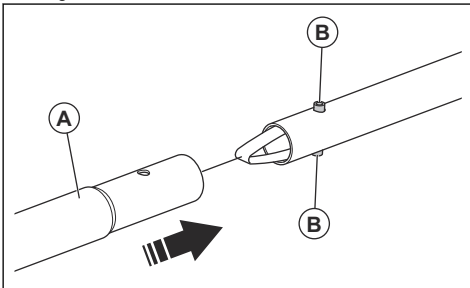


WARNUNG: Lesen Sie die folgenden Warnhinweise, bevor Sie das Gerät verwenden.

Montage

So montieren und demontieren Sie den Griff

1. Montieren Sie den Griff (A). Stellen Sie sicher, dass die Sicherungsstifte (B) in die Löcher im Griffrohr eingreifen.



2. Demontieren Sie das Gerät in umgekehrter Reihenfolge.

Betrieb

Einleitung



WARNUNG: Lesen Sie vor Gebrauch des Geräts das Kapitel über Sicherheit, und machen Sie sich damit vertraut.

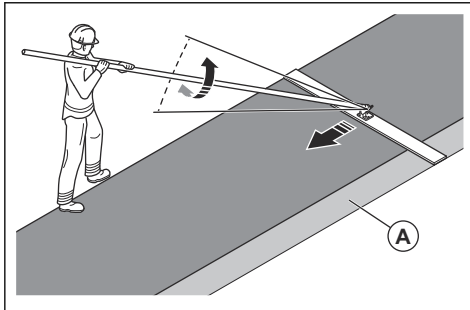
Bevor Sie das Gerät bedienen

- Lesen Sie die Betriebsanleitung sorgfältig durch, und stellen Sie sicher, dass Sie die Anweisungen verstehen.

- Vergewissern Sie sich, dass sich das Gerät in einem guten Zustand befindet. Ersetzen Sie beschädigte Teile nach Bedarf.
- Reinigen Sie das Gerät.

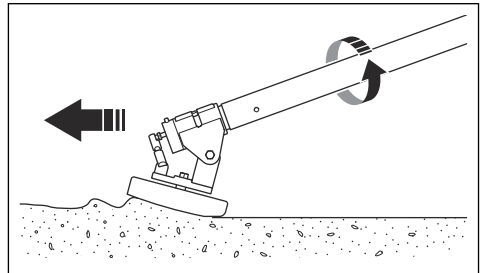
So bedienen Sie das Gerät

1. Sprühen Sie den Abzieher mit Betonöl oder Betonlösemittel ein. Dies erleichtert die Reinigung des Geräts nach dem Betrieb, da der Beton nicht am Abzieher haften bleibt.
2. Positionieren Sie den Abzieher am Anfang des ersten Abschnitts der Betonoberfläche.
3. Drehen Sie den Griff, um den Arbeitswinkel des Abziehers an die Betonoberfläche anzupassen. Siehe *So stellen Sie den Arbeitswinkel am Griff ein auf Seite 5*.
4. Legen Sie den Griff auf Ihre Schulter.
5. Gehen Sie langsam nach hinten, und ziehen Sie dabei den Abzieher, um die Oberfläche zu glätten. Der Abzieher entfernt Ihre Schuhspuren von der Betonoberfläche.
6. Wenn Sie mit dem nächsten Abschnitt der Betonoberfläche beginnen, geben Sie 15 cm/5,9 Zoll (A) des Abziehers auf der glatten Betonoberfläche hinzu, um eine Überlappung zu erzielen.

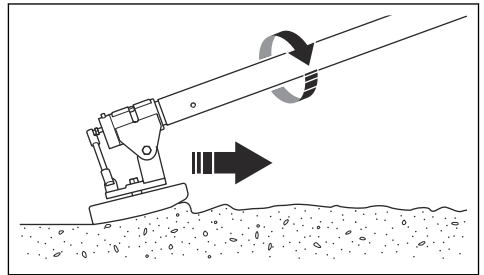


So stellen Sie den Arbeitswinkel am Griff ein

1. Bewegen Sie den Abzieher auf der Betonoberfläche nach vorn. Drehen Sie gleichzeitig den Griff im Uhrzeigersinn, bis die vordere Kante des Abziehers leicht angehoben ist.



2. Legen Sie den Griff auf Ihre Schulter.
3. Ziehen Sie den Abzieher nach hinten. Drehen Sie gleichzeitig den Griff gegen den Uhrzeigersinn, bis die hintere Kante des Trägers leicht angehoben ist.



Wartung

Einleitung



WARNUNG: Lesen Sie vor dem Warten des Geräts das Kapitel über Sicherheit, und machen Sie sich damit vertraut.

Tägliche Wartung

- Stellen Sie sicher, dass alle Muttern und Schrauben fest angezogen sind.
- Reinigen Sie das Gerät.
- Schmieren Sie das Drehgelenk.

So reinigen Sie das Gerät

- Entfernen Sie nach jeder Nutzung den Beton von der Oberfläche des Geräts, bevor er hart wird.

- Reinigen Sie das Gerät mit Wasser und einer Bürste.
- Sprühen Sie den Abzieher mit Betonöl oder Betonlösemittel ein. Dies erleichtert die Reinigung des Geräts nach dem nächsten Einsatz.
- Entfernen Sie Fett und Öl vom Griff.

So schmieren Sie das Drehgelenk



ACHTUNG: Verwenden Sie keine unterschiedlichen Schmierfette. Weitere Informationen zum richtigen Schmierfett finden Sie unter *Technische Daten auf Seite 6*.

- Schmieren Sie das Drehgelenk nach jeder Reinigung des Geräts zwischen Griff und Abzieher.

Lagerung und Entsorgung

Lagerung

- Reinigen Sie das Gerät vor der Lagerung.
- Bewahren Sie das Gerät in einem trockenen und frostfreien Raum auf.
- Bewahren Sie das Gerät in einem verschlossenen Bereich auf, um den unbefugten Zugriff durch Kinder oder andere Personen zu verhindern.

So entsorgen Sie das Gerät

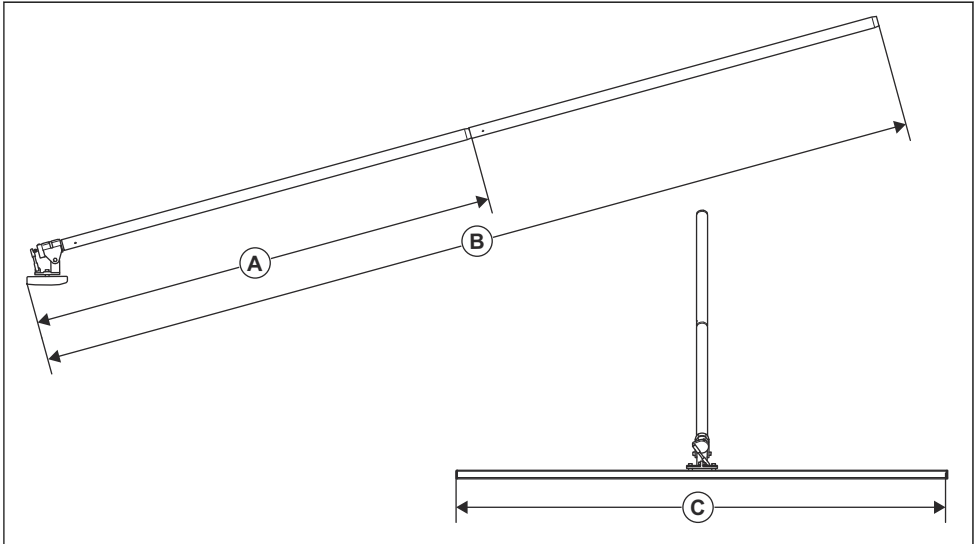
- Befolgen Sie die örtlichen Recyclinganforderungen und geltenden Vorschriften.
- Wenn Sie das Gerät nicht mehr benutzen, senden Sie es an einen Husqvarna-Händler oder entsorgen Sie es bei einer Recyclingstelle.

Technische Angaben

Technische Daten

Gesamtgewicht, kg/lbs	7,5/16,5
Griffgewicht, kg/lb	1,3/2,9
Abzieherabmessungen L*B*H, mm/Zoll	2000*152*35/78,7*5,98*1,37
Griffabmessungen (2 Stück) L*B, Durchmesser, mm/Zoll	1800*2, 44/70,86*0,08, 1,73
Arbeitsbreite des Abziehers, mm/Zoll	2/6,56
Schmierung	Husqvarna Multi Advanced Grease oder gleichwertig

Geräteabmessungen



A	Min. Länge, mm/Zoll	2200/86,6
B	Max. Länge, mm/Zoll	4000/157,5
C	Breite, mm/Zoll	2000/78,7



www.husqvarnacp.com

Originalanweisungen

1159987-51



2020-04-22