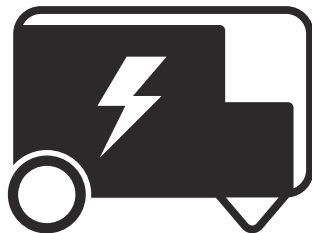




 **Husqvarna**<sup>®</sup>



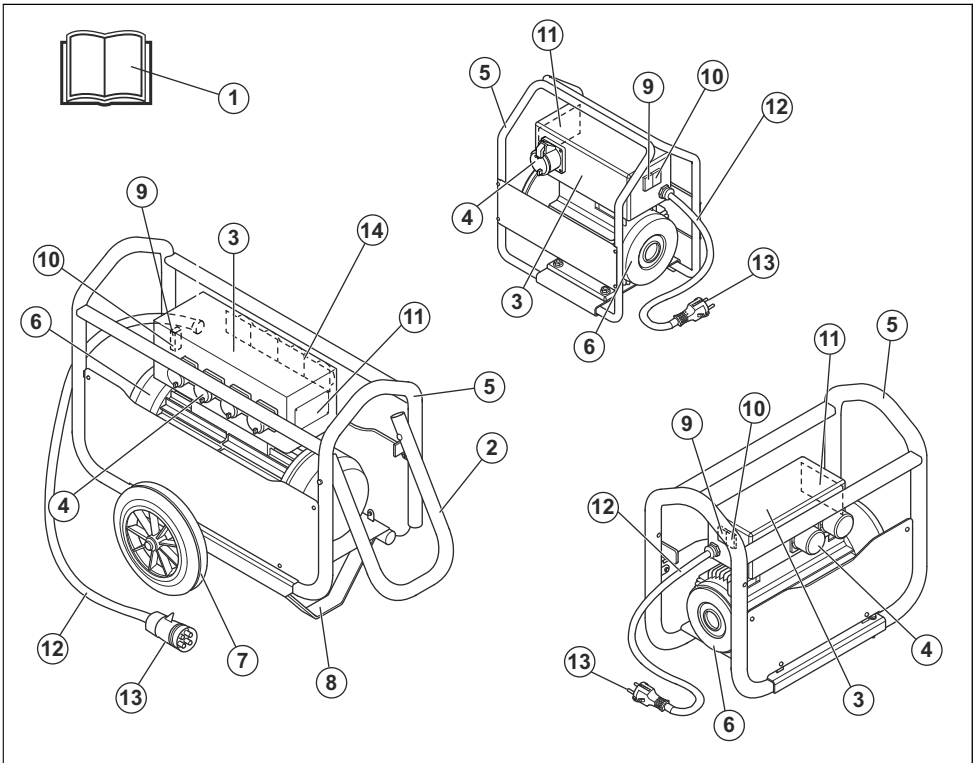
CF 11M, CF 25M, CF 25T, CF 67T,  
CF 67TCI4P

## Conteúdo

Introdução.....	2	Solução de problemas.....	7
Segurança.....	4	Armazenamento e descarte.....	8
OPERAÇÃO.....	6	Dados técnicos.....	10
Manutenção.....	7	DECLARAÇÃO DE CONFORMIDADE DA CE.....	13

## Introdução

### Visão geral do produto



1. Manual do operador
2. Alça
3. Caixa de conexão
4. Tomada elétrica
5. Estrutura protetora
6. Gerador
7. Roda
8. Suporte
9. Botão ON, verde
10. Botão OFF, vermelho
11. Etiqueta de tipo
12. Cabo de alimentação
13. Tomada
14. Disjuntores de proteção do motor (MPCB). Somente modelo CF67TCI4P.

### Descrição do produto

O produto é um inversor de frequência usado como fonte de alimentação para os vibradores de concreto

elétricos AXe Vibrastar. O produto é usado conectado a uma tomada. O produto opera como um transformador para garantir que a operação dos vibradores de concreto seja segura.

Os botões verde e vermelho do produto têm uma proteção contra sobrecarga. Se a carga estiver muito alta, o produto para automaticamente.

O modelo CF 67T tem proteção térmica na bobina para evitar sobrecarga no motor elétrico.

As saídas de energia no modelo CF67TCI4P podem ser ajustadas entre 10 e 18 A.

## Uso previsto

O produto destina-se apenas à operação profissional. O produto, juntamente com os vibradores de concreto AX e Vibrastar, é usado para vibração de concreto. Não use o produto para outras tarefas.

## Símbolos no produto



**AVISO:** Este produto pode ser perigoso e causar ferimentos graves ou morte do operador ou de outras pessoas. Seja cuidadoso e use o produto corretamente.



Leia atentamente o manual do operador e certifique-se de que tenha entendido as instruções antes de usar o produto.



O produto ou a sua embalagem não é lixo doméstico. Recicle-o em um local de descarte aprovado para equipamentos elétricos e eletrônicos.



Este produto está em conformidade com as diretivas vigentes da CE.

**Observação:** Outros símbolos ou decalques presentes no produto referem-se a exigências especiais de certificação para alguns mercados.

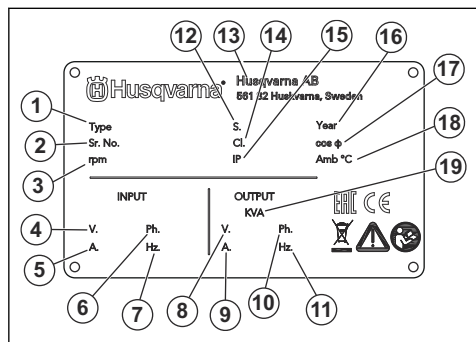
1. Tipo de produto
2. Número de série
3. Rotação, rpm
4. Tensão de entrada, V
5. Corrente de entrada, A
6. Fase de entrada
7. Frequência de entrada, Hz
8. Tensão de saída, V
9. Corrente de saída, A
10. Fase de saída
11. Frequência de saída, Hz
12. Ciclo de trabalho
13. Fabricante
14. Classe de isolamento
15. Classificação IP
16. Ano de produção
17. Fator de potência
18. Temperatura ambiente máxima
19. Quilovolt-ampère, KVA

## Responsabilidade legal do produto

Como mencionado na legislação de responsabilidade do produto, não somos responsáveis por danos causados pelo nosso produto caso:

- o produto seja reparado incorretamente.
- o produto seja reparado com peças que não sejam da marca do fabricante ou aprovadas pelo fabricante.
- o produto tenha um acessório que não seja da marca do fabricante ou não seja aprovado pelo fabricante.
- o produto não seja reparado em um centro de atendimento aprovado ou por uma autoridade aprovada.

## Etiqueta de tipo



---

# Segurança

---

## Definições de segurança

Avisos, cuidados e observações são utilizados para chamar a atenção para partes especialmente importantes do manual.



**AVISO:** Utilizado se existir um risco de ferimentos ou morte para o operador ou a terceiros se as instruções no manual não forem respeitadas.



**CUIDADO:** Utilizado se existir um risco de danos para o produto, outros materiais ou para a área adjacente, se as instruções no manual não forem respeitadas.

**Observação:** Utilizados para conferir mais informações necessárias em uma determinada situação.

## Instruções gerais de segurança



**AVISO:** Antes de usar o produto, leia as instruções de aviso que seguem.

- Este produto é uma ferramenta perigosa: tenha cuidado e o use corretamente. Este produto pode causar ferimentos graves ou morte do operador ou de outras pessoas. Antes de usar este produto, leia e compreenda o conteúdo deste manual do operador.
- Guarde todos os avisos e instruções.
- Obedeça a todas as leis e regulamentos vigentes.
- O operador e o empregador do operador devem conhecer e evitar os riscos durante a operação do produto.
- Não deixe outra pessoa usar o produto, a menos que ela tenha lido e compreendido o conteúdo do manual do operador.
- Não opere o produto a menos que você receba treinamento antes do uso. Certifique-se de que todos os operadores recebam treinamento.
- Não permita que o produto seja operado por crianças.
- Permita que somente pessoas aprovadas operem o produto.
- O operador é responsável por acidentes que ocorram a terceiros ou à propriedade destes.
- Não utilize o produto se estiver cansado doente ou sob a influência de álcool, drogas ou remédios.
- Sempre tome cuidado e use o bom senso.
- Este produto produz um campo eletromagnético durante a operação. Sob certas circunstâncias esse campo poderá interferir com implantes médicos de natureza ativa ou passiva. Para reduzir o risco de

lesões graves ou fatais, recomendamos que as pessoas que tenham implantes médicos consultem seu médico e o fabricante do implante antes de operar este produto.

- Mantenha o produto limpo. Cerifique-se de que consegue ler claramente sinais e decalques.
- Não utilize o produto se estiver com defeito.
- Não modifique este produto.
- Não opere o produto se houver a possibilidade de que outras pessoas o tenham modificado.

## Instruções de segurança para operação



**AVISO:** Antes de usar o produto, leia as instruções de aviso que seguem.

- Certifique-se de saber como parar o motor rapidamente em caso de emergência.
- O operador deve ter a resistência física necessária para operar o produto com segurança.
- Use sempre equipamentos de proteção individual. Consulte *Equipamento de Proteção Individual na página 5*.
- Somente pessoas aprovadas devem estar na área de trabalho.
- Mantenha a área de trabalho limpa e organizada.
- Certifique-se de estar em uma posição segura e estável durante a operação.
- Certifique-se de que não haja nenhum risco de que você ou o produto possa cair de um lugar alto.
- Remova qualquer graxa ou óleo na alça.
- Não use o produto em áreas onde podem ocorrer incêndios ou explosões.
- O produto pode fazer com que os objetos sejam ejetados em alta velocidade. Certifique-se de que todas as pessoas na área de trabalho usem equipamentos de proteção individual aprovados. Remova objetos soltos da área de trabalho.
- Antes de deixar o produto, desligue-o e desconecte a fonte de alimentação.
- Verifique se a tensão da tomada está de acordo com a tensão fornecida na etiqueta de tipo de classificação do produto.
- Tenha cuidado com roupas, cabelos longos e joias, pois estes podem enroscar nas peças móveis.
- Não se sente sobre o produto.
- Não bata no o produto.
- Tome cuidado para que você ou outras pessoas não possam ficar presas e cair em cabos, mangueiras e eixos na área de trabalho.
- Antes de operar o produto, descubra se há fios escondidos, cabos elétricos ou outras fontes de

eletricidade. Não opere o produto a menos que você saiba que ele está em uma área de trabalho segura.

## Segurança contra ruídos



**AVISO:** Antes de usar o produto, leia as instruções de aviso que seguem.

- Altos níveis de ruído e exposição prolongada a ruídos podem causar perda auricular induzida pelo ruído.
- Para manter o nível de ruído em um valor mínimo, faça a manutenção e opere o produto conforme indicado no manual do operador.
- Examine o silenciador para ver se há danos e defeitos. Certifique-se de que o silenciador esteja fixado ao produto.
- Use uma proteção auricular aprovada ao operar o produto.
- Você deverá escutar os sinais de aviso ou gritos quando estiver usando a proteção auricular. Remova a proteção auricular quando o produto parar, a menos que seja necessário usar proteção auricular para o nível de ruído na área de trabalho.

## Segurança elétrica



**AVISO:** Antes de usar o produto, leia as instruções de aviso que seguem.

- O plugue deve estar de acordo com a tomada. Não modifique o plugue. Não use plugues adaptadores com produtos aterrados. Plugues sem modificações e as tomadas corretas reduzem o risco de choque elétrico.
- Não puxe o cabo de alimentação para mover o produto.
- Segure pelo plugue para desconectar o cabo de alimentação. Não puxe o cabo de alimentação.
- Não deixe o cabo de alimentação ficar preso em portas, cercas ou obstáculos equivalentes que possam causar danos.
- O cabo de alimentação e o plugue devem estar sempre em boas condições e sem danos.
- Não conecte um cabo de alimentação danificado ao produto.
- Não toque no cabo de alimentação se ele for danificado durante a operação do produto. Desconecte o cabo de alimentação da tomada.
- Mantenha o cabo longe de água, óleo, bordas cortantes e peças móveis.
- Mantenha o produto longe da chuva e de condições úmidas. O risco de choque elétrico aumenta se entrar água no produto.
- Se você operar o produto em um ambiente úmido, use uma fonte de alimentação com proteção RCD (dispositivo de corrente residual). O RCD diminui o risco de choque elétrico.

## Equipamento de Proteção Individual



**AVISO:** Antes de usar o produto, leia as instruções de aviso que seguem.

- Use sempre equipamentos de proteção individual aprovados quando usar o produto. O equipamento de proteção individual não evita totalmente ferimentos, mas diminui o grau do ferimento em caso de acidente. Deixe seu revendedor ajudar você a escolher o equipamento de proteção individual correto.
- Faça uma verificação regular do estado do equipamento de proteção individual.
- Use um capacete aprovado.
- Use protetor auricular aprovado.
- Use proteção respiratória aprovada.
- Use proteção ocular aprovada com proteção lateral.
- Use luvas de proteção.
- Use botas de proteção com biqueiras de aço e sola antiderrapante.
- Use roupas de trabalho aprovadas ou roupas justas equivalentes que tenham mangas e pernas longas.

## Extintor de incêndio

- Tenha um extintor de incêndio nas proximidades durante a operação.
- Use um extintor de incêndio de pó químico classe "ABE" ou um extintor de incêndio de dióxido de carbono do tipo "BE".

## Dispositivos de segurança no produto



**AVISO:** Antes de usar o produto, leia as instruções de aviso que seguem.

- Não use o produto com dispositivos de segurança com defeito.
- Verifique os dispositivos de segurança regularmente. Se os dispositivos de segurança estiverem com defeito, entre em contato sua Husqvarna oficina autorizada.

## Disjuntores de proteção do motor (MPCB) (CF 67TCI4P)

Os disjuntores de proteção do motor oferecem proteção contra falhas elétricas.



**CUIDADO:** Se um disjuntor de proteção do motor for liberado, não tente colocar o interruptor de volta em ON imediatamente. Para evitar danos ao motor, é necessário deixar o motor esfriar. O interruptor MPCB não pode ser colocado na posição ON antes que o motor esteja frio. Se você forçar o interruptor a permanecer na posição ON, o

motor e o interruptor podem acabar danificados.

## Instruções de segurança para manutenção



**AVISO:** Antes de usar o produto, leia as instruções de aviso que seguem.

- Se a manutenção não for feita correta e regularmente, o risco de ferimentos e danos ao produto aumenta.
- Use sempre equipamentos de proteção individual. Consulte *Equipamento de Proteção Individualna página5*.
- Antes de fazer a manutenção, limpe o produto para remover materiais perigosos.
- Desconecte o produto da fonte de alimentação antes de fazer a manutenção.
- Não modifique o produto. Modificações não aprovadas pelo fabricante podem causar ferimentos graves ou morte.

- Use sempre acessórios e peças sobressalentes originais. Acessórios e peças sobressalentes não aprovados pelo fabricante podem causar ferimentos graves ou morte.
- Substitua peças danificadas, desgastadas ou quebradas.
- Faça a manutenção somente como indicado no manual do operador. Deixe que uma oficina autorizada faça todas as outras operações de manutenção.
- Se for necessário substituir o cabo de alimentação, encarregue a tarefa ao fabricante ou à oficina autorizada, para evitar riscos à segurança.
- Após a manutenção, faça uma verificação do nível de vibração no produto. Se o nível não estiver correto, entre em contato com uma oficina autorizada.
- Leve o produto regularmente a uma oficina autorizada.

## OPERAÇÃO

### Introdução



**AVISO:** Leia e compreenda o capítulo sobre segurança antes de usar o produto.

### O que fazer antes de operar o produto

- Leia atentamente o manual do operador e certifique-se de que tenha entendido as instruções.
- Faça a manutenção diária. Consulte *Manutenção diária na página7*.
- A instalação do produto deve ser feita totalmente de acordo com os regulamentos de segurança locais.
- Certifique-se de que a tensão corresponda ao valor informado na etiqueta de tipo do produto.
- Certifique-se de que a instalação do cabo corresponda ao valor informado na etiqueta de tipo do produto.

4. Coloque o plugue do vibrador de concreto em uma tomada.
5. Pressione o botão ON verde do produto.



**CUIDADO:** Não ligue o produto com um vibrador de concreto conectado na posição ON.

6. Pressione o botão ON no vibrador de concreto conectado.

### Número máximo de vibradores de concreto conectados



**CUIDADO:** O consumo de energia dos vibradores de concreto conectados não deve ser maior que a capacidade de potência do produto. Consulte a tabela abaixo para obter mais informações.

Tipo	CF11 M	CF25 M	CF25T	CF67T	CF67T C14P
AX36	1	2	2	4	4
AX40	1	2	2	4	4
AX48	1	2	2	4	4
AX56	N/A	2	2	4	4
AX65	N/A	N/A	1	3	N/A
AX90	N/A	N/A	1	3	N/A

### Para iniciar o produto



**CUIDADO:** Leia as especificações elétricas na *Dados técnicos na página10* ou na etiqueta de tipo do produto antes de conectar um vibrador de concreto.

1. Pressione o botão OFF do produto.
2. Conecte o produto a uma tomada aterrada.
3. Certifique-se de que o vibrador de concreto esteja desligado.

Tipo	CF11 M	CF25 M	CF25T	CF67T	CF67T C14P
Vibras- tar 40	1	2	2	4	4
Vibras- tar 50	1	2	2	4	4
Vibras- tar 60	1	2	2	4	4

## Para parar o produto

1. Pressione o botão OFF no vibrador de concreto conectado.
2. Pressione o botão OFF vermelho.

## Manutenção

### Manutenção diária

- Limpe a superfície externa.
- Aperte totalmente as conexões do cabo.
- Os botões ON/OFF devem estar funcionando corretamente.
- As aberturas para entrada de ar frio devem estar limpas.
- Certifique-se de que a tampa do ventilador de arrefecimento e outras tampas de proteção estejam instaladas corretamente.
- Certifique-se de que as conexões elétricas e o cabo de alimentação estejam em boas condições e sem danos.

- Certifique-se de que os parafusos e as guarnições estejam vedados contra água.

### Manutenção após armazenamento de longo prazo

Deixe que uma oficina autorizada faça uma verificação do isolamento entre as fases, e entre a fase e o aterramento. Use um megômetro de 500 VCC ou equivalente. O valor medido deve ser superior a 10 mega-ohms em temperaturas inferiores a 100 °C/212 °F.

## Solução de problemas

Problema	Causa	Solução
O produto não liga.	O plugue não está conectado.	Conecte o plugue a uma tomada.
	O botão liga/desliga é liberado quando você pressiona o botão ON verde.	Deixe um electricista fazer uma verificação da tensão de entrada. A tensão de entrada deve estar entre +10 e -5% nominal. A frequência deve ser $\pm 2\%$ .
	Não há energia na tomada.	Substitua ou repare a tomada.
	O cabo de alimentação está com defeito.	Deixe que uma oficina autorizada substitua o cabo de alimentação.
	Alguns dos disjuntores de proteção do motor são liberados (somente CF67TC14P).	Certifique-se de que os interruptores de todos os disjuntores de proteção do motor estejam na posição OFF.

<b>Problema</b>	<b>Causa</b>	<b>Solução</b>
O produto para depois de algum tempo.	Há sobrecarga no produto.	Certifique-se de que o consumo nominal total dos vibradores de concreto conectados seja inferior à saída nominal do produto.
	Os disjuntores de proteção do motor são liberados (somente CF67TCI4P).	Deixe um electricista fazer uma verificação da tensão de entrada. A tensão de entrada deve estar entre +10 e -5% nominal. A frequência deve ser $\pm 2\%$ .
	O vibrador de concreto está com defeito e o consumo de amperagem está muito alto.	Substitua o vibrador de concreto.
	A carga é muito alta para o produto porque a cabeça do vibrador é muito grande.	Certifique-se de que o diâmetro do produto seja adaptado ao espaço entre os vergalhões. A cabeça do vibrador não deve tocar os vergalhões.
	Os rolamentos no produto estão desgastados.	Substitua os rolamentos.
	As tomadas do produto ou os plugues nos vibradores de concreto estão danificados.	Deixe uma oficina autorizada substituir as peças danificadas.
	O motor superaquece.	Deixe o produto esfriar por 30 minutos e lique-o novamente. Certifique-se de que o sistema de arrefecimento funcione corretamente. Remova o concreto dos dissipadores de calor no alojamento.
A velocidade de vibração no vibrador de concreto está muito baixa.	Há sobrecarga no produto.	Certifique-se de que o consumo nominal total dos vibradores de concreto conectados seja inferior à saída nominal do produto.
	O vibrador de concreto está com defeito e o consumo de amperagem está muito alto.	Substitua o vibrador de concreto.
	O produto não fornece energia suficiente.	Deixe um electricista fazer uma verificação da tensão de entrada. A tensão de entrada deve estar entre +10 e -5% nominal. A frequência deve ser $\pm 2\%$ .
	O produto está conectado à frequência de rede incorreta.	Use o produto correto para a frequência e tensão fornecidas.
O produto emite muito ruído.	Os rolamentos estão desgastados ou quebrados.	Substitua os rolamentos.
	A tensão ou frequência de entrada está muito alta.	Deixe um electricista fazer uma verificação da tensão de entrada. A tensão de entrada deve estar entre +10 e -5% nominal. A frequência deve ser $\pm 2\%$ .

---

## Armazenamento e descarte

---

### Armazenagem

- Limpe o produto antes de guardá-lo.
- Mantenha o produto em um local seco e livre de congelamento.

- Mantenha o produto em um local trancado para evitar o acesso de crianças ou de pessoas não autorizadas.



## Armazenagem do produto

- Respeite os requisitos locais de reciclagem e as regulamentações aplicáveis.
- Quando o produto não for mais utilizado, envie-o para um revendedor ou descarte-o em um local para reciclagem.

## Dados técnicos

### Dados técnicos

	CF67T, CI4P, 400 V	CF67T, CI4P, 440 V	CF67T, CI4P, 380 V
Peso, kg/lb	70/154	70/154	70/154
Altura, mm/pol.	690/19,60	690/19,60	690/19,60
Comprimento, mm/pol.	775/18,11	775/18,11	775/18,11
Largura, mm/pol.	460/18,89	460/18,89	460/18,89
Tensão de entrada, V	400	440	380
Fases	3	3	3
Frequência de entrada, Hz	50	50	60
Corrente de entrada, A	10,5	9,5	11
Tensão de saída	42	42	42
Frequência de saída, Hz	200	200	180
Corrente de saída, A	65	65	65
Potência, kVA	4,7	4,7	4,7
Rodas	Sim	Sim	Sim
Número de saídas	4	4	4
Classificação IP	IP55	IP55	IP55
Tolerância de tensão primária	± 10%	± 10%	± 10%
Temperatura ambiente, °C	-10 a +40	-10 a +40	-10 a +40

	CF25T, 400 V	CF25T, 440 V	CF25T, 380 V	CF25M
Peso, kg/lb	31/68	31/68	31/68	31/68
Altura, mm/pol.	430/16,92	430/16,92	430/16,92	430/16,92
Comprimento, mm/pol.	500/19,68	500/19,68	500/19,68	500/19,68
Largura, mm/pol.	255/10,03	255/10,03	255/10,03	255/10,03
Tensão de entrada, V	400	440	380	230
Fases	3	3	3	1
Frequência de entrada, Hz	50	50	60	50
Corrente de entrada, A	4,6	4,2	4,9	9,5
Tensão de saída	42	42	42	42
Frequência de saída, Hz	200	200	180	200

	<b>CF25T, 400 V</b>	<b>CF25T, 440 V</b>	<b>CF25T, 380 V</b>	<b>CF25M</b>
Corrente de saída, A	25	25	25	25
Potência, kVA	1,8	1,8	1,8	1,8
Rodas	Sim (opcional)	Sim (opcional)	Sim (opcional)	Sim (opcional)
Número de saídas	2	2	2	2
Índice de proteção	IP55	IP55	IP55	IP55
Tolerância de tensão primária	± 10%	± 10%	± 10%	± 10%
Temperatura ambiente, °C	-10 a +40	-10 a +40	-10 a +40	-10 a +40

	<b>CF11M</b>
Peso, kg/lb	18/40
Altura, mm/pol.	390/15,35
Comprimento, mm/pol.	330/12,99
Largura, mm/pol.	175/6,88
Tensão de entrada, V	230
Fases	1
Frequência de entrada, Hz	50
Corrente de entrada, A	7
Tensão de saída	42
Frequência de saída, Hz	200
Corrente de saída, A	11
Potência, kVA	0,8
Rodas	Não
Número de saídas	1
Índice de proteção	IP55
Tolerância de tensão primária	± 10%
Temperatura ambiente, °C	-10 a +40

<b>Emissões de ruído</b>	<b>CF11M</b>	<b>CF25M</b>	<b>CF25T</b>	<b>CF67T</b>	<b>CF67T CI4P</b>
Nível de potência sonora $L_{W}$ medido, dB(A) rel 1pW <sup>1</sup>				96	96

<sup>1</sup> Nível de potência sonora  $L_w$  medido de acordo com a norma EN ISO 3744 de acordo com a diretiva 2000/14/EC. Incerteza ±3 dB.

<b>Emissões de ruído</b>	<b>CF11M</b>	<b>CF25M</b>	<b>CF25T</b>	<b>CF67T</b>	<b>CF67T CI4P</b>
Nível de pressão sonora $L_p$ no ouvido do operador, dB(A) <sup>2</sup>	76	80	80	85	85

## **Declaração de ruído e vibração**

Esses valores declarados foram obtidos por teste laboratorial de acordo com a diretiva ou os padrões declarados e são adequados para comparação aos valores declarados de outros produtos testados de acordo com a mesma diretiva ou padrões. Esses valores declarados não são adequados para uso em avaliações de risco, e os valores medidos em locais de trabalho individuais podem ser maiores. Os valores reais de exposição e o risco de danos experimentados por um usuário individual são exclusivos e dependem da forma como o usuário trabalha, em qual material o produto é usado, bem como do tempo de exposição e da condição física do usuário e da condição do produto.

---

<sup>2</sup> Nível de pressão sonora  $L_p$  em conformidade com as normas EN ISO 11201 e EN 500-4. Incerteza  $K_{pA}$  3,0 dB(A).

# DECLARAÇÃO DE CONFORMIDADE DA CE

## DECLARAÇÃO DE CONFORMIDADE DA CE

Nós, a **Husqvarna AB**, SE-561 82 Huskvarna, Suécia, tel: +46-36-146500, declaramos, sob nossa exclusiva responsabilidade, que o produto:

<b>Descrição</b>	<b>Equipamento vibrador de concreto</b>
<b>Marca</b>	Husqvarna
<b>Tipo/Modelo</b>	CF 11M, CF 25M, CF 25T, CF 67T, CF 67TCI4P + AX 36, AX 40, AX 48, AX 56, AX 65, AX 90, Vibrastar 40, Vibrastar 50, Vibrastar 60
<b>Identificação</b>	Números de série com data a partir de 2019

está em total acordo com as seguintes diretivas e normas da EC:

<b>Diretiva/Norma</b>	<b>Descrição</b>
2006/42/EC	"relativa a maquinário"
2014/30/EU	"relativa à compatibilidade eletromagnética"

e que as seguintes normas harmonizadas e/ou especificações técnicas são aplicadas;

EN 60204-1:2006+A1:2009

EN 60034-1:2011

EN 61558-1:2005+A1:2009

EN 12649:2008+A1:2011

Partille, 2020-02-28



Martin Huber

Diretor de P&D, Superfícies e Pisos de Concreto

Husqvarna AB, Divisão de Construção

Responsável pela documentação técnica







[www.husqvarnacp.com](http://www.husqvarnacp.com)

Instruções originais

1142122-70



2020-03-16