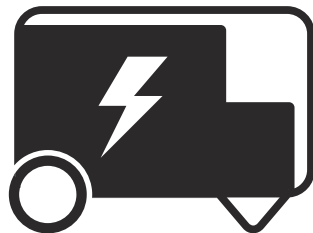




 **Husqvarna**[®]



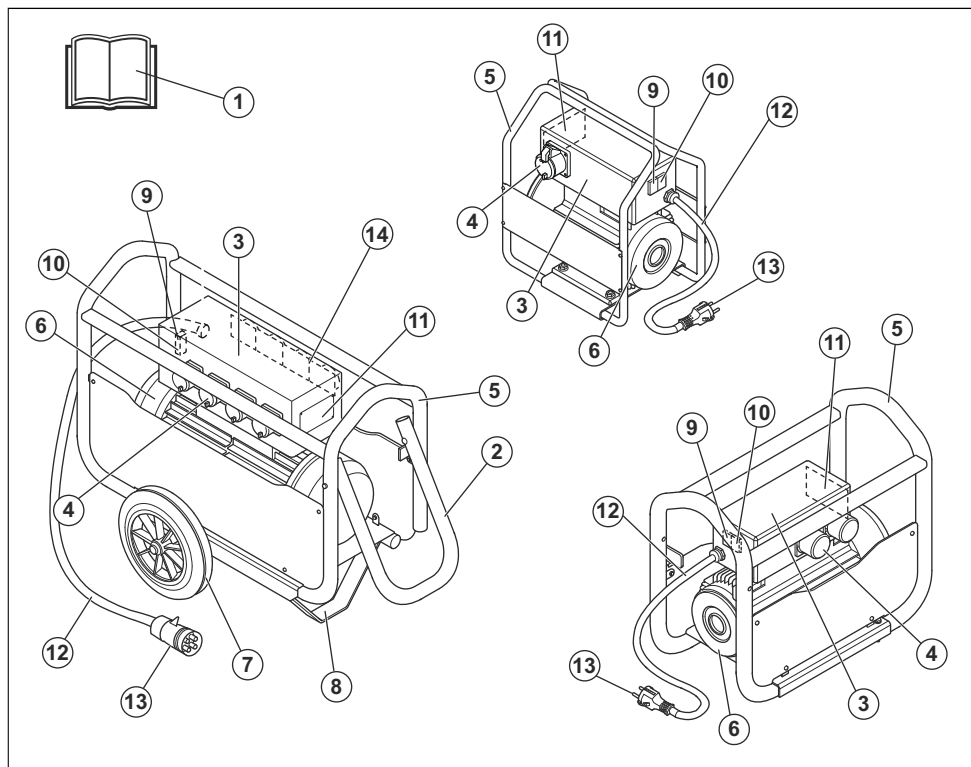
CF 11M, CF 25M, CF 25T, CF 67T,
CF 67TCI4P

Sommaire

Introduction.....	2	Dépannage.....	7
Sécurité.....	4	Remisage et mise au rebut.....	8
Utilisation.....	6	Caractéristiques techniques.....	10
Entretien.....	7	Déclaration de conformité CE.....	13

Introduction

Aperçu du produit



- 1. Manuel de l'opérateur
- 2. Poignée
- 3. Boîtier de raccordement
- 4. Prise de courant
- 5. Châssis de protection
- 6. Générateur
- 7. Roue
- 8. Assistance
- 9. Bouton ON, vert

- 10. Bouton OFF, rouge
- 11. Plaque d'identification
- 12. Cordon d'alimentation
- 13. Prise de courant
- 14. Coupe-circuit de protection du moteur (MPCB).
Modèle CF67TCI4P seulement.

Description du produit

Ce produit est un convertisseur de fréquence utilisé comme alimentation électrique pour les vibreurs à

béton électriques AX et Vibrastar. Le produit se branche à une prise de courant. Le produit joue le rôle de transformateur afin d'assurer une utilisation sûre du vibreur à béton.

Les boutons vert et rouge du produit disposent d'une protection contre la surcharge. Le produit s'arrête automatiquement lorsque la charge est trop élevée.

Le modèle CF 67T dispose d'une protection de bobine thermique contre la surcharge du moteur électrique.

Les prises de courant acceptent un courant compris entre 10 et 18 A sur le modèle CF67TC14P.

Utilisation prévue

Ce produit est à usage professionnel uniquement. Ce produit, combiné aux vibreurs à béton Vibrastar et AX, est utilisé pour la vibration du béton. N'utilisez pas ce produit pour d'autres travaux.

Symboles concernant le produit



AVERTISSEMENT : ce produit peut être dangereux et causer des blessures graves, voire mortelles, à l'opérateur ou à d'autres personnes. Soyez prudent et utilisez le produit correctement.



Lisez le manuel d'utilisation et assurez-vous de bien comprendre les instructions avant d'utiliser ce produit.



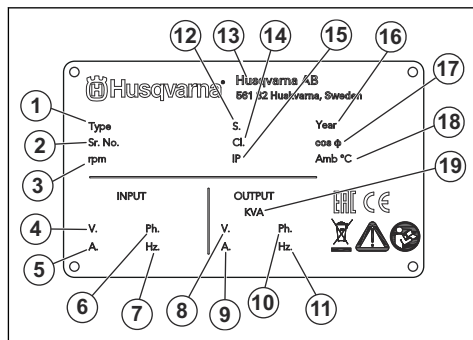
Le produit ou son emballage ne font pas partie des ordures ménagères. Déposez-le dans une déchetterie agréée pour équipements électriques et électroniques.



Ce produit est conforme aux directives CE en vigueur.

Remarque: les autres symboles/autocollants présents sur le produit concernent des exigences de certification spécifiques à certains marchés.

Plaque d'identification



1. Type de produit
2. Numéro de série
3. Vitesse, tr/min.
4. Tension d'entrée, V
5. Courant d'entrée, A
6. Phase d'entrée
7. Fréquence d'entrée, Hz
8. Tension de sortie, V
9. Courant de sortie, A
10. Phase de sortie
11. Fréquence de sortie, Hz
12. Cycle de service
13. Fabricant
14. Classe d'isolation
15. Classification IP
16. Année de production
17. Facteur de puissance
18. Température ambiante maximale
19. Kilovoltampère, kVA

Responsabilité

Conformément à la loi sur la responsabilité du fait des produits, nous déclinons toute responsabilité pour tout dommage causé par notre produit si :

- le produit n'est pas correctement réparé ;
- le produit est réparé avec des pièces qui ne proviennent pas du fabricant ou qui ne sont pas homologuées par le fabricant ;
- le produit est équipé d'un accessoire qui ne provient pas du fabricant ou qui n'est pas homologué par le fabricant ;
- le produit n'est pas réparé par un centre d'entretien agréé ou par une autorité homologuée.

Sécurité

Définitions de sécurité

Des avertissements, des recommandations et des remarques sont utilisés pour souligner des parties spécialement importantes du manuel.



AVERTISSEMENT: Symbole utilisé en cas de risque de blessures ou de mort pour l'opérateur ou les personnes à proximité si les instructions du manuel ne sont pas respectées.



REMARQUE: Symbole utilisé en cas de risque de dommages pour le produit, d'autres matériaux ou les environs si les instructions du manuel ne sont pas respectées.

Remarque: Symbole utilisé pour donner des informations supplémentaires pour une situation donnée.

Instructions générales de sécurité



AVERTISSEMENT: Lisez les instructions qui suivent avant d'utiliser le produit.

- Ce produit est un outil dangereux si vous ne faites pas attention ou si vous l'utilisez de manière incorrecte. Ce produit peut causer des blessures graves, voire mortelles, à l'opérateur ou à d'autres personnes. Avant d'utiliser le produit, il convient de lire attentivement et de bien comprendre les instructions contenues dans ce manuel de l'opérateur.
- Conservez tous les avertissements de sécurité et toutes les instructions.
- Respectez l'ensemble des lois et réglementations applicables.
- L'opérateur et son employeur doivent connaître et éviter tout risque au cours de l'utilisation du produit.
- Ne laissez personne utiliser le produit avant d'avoir lu et compris le contenu du manuel de l'opérateur.
- N'utilisez pas le produit sauf si vous bénéficiez d'une formation préalable. Assurez-vous que tous les opérateurs suivent une formation.
- Ne laissez pas un enfant utiliser le produit.
- Seules les personnes autorisées peuvent utiliser le produit.
- L'utilisateur est tenu responsable des accidents auxquels il expose autrui ou ses biens.
- N'utilisez jamais l'appareil si vous êtes fatigué ou malade, ou si vous êtes sous l'emprise d'alcool, de drogues ou de médicaments.

- Soyez toujours prudent et utilisez votre bon sens.
- Ce produit génère un champ électromagnétique durant son fonctionnement. Ce champ peut dans certaines circonstances perturber le fonctionnement d'implants médicaux actifs ou passifs. Pour réduire le risque de blessures graves ou mortelles, nous recommandons aux personnes portant des implants médicaux de consulter leur médecin et le fabricant de leur implant avant d'utiliser cet appareil.
- Maintenez le produit propre. Assurez-vous que vous pouvez lire clairement les avertissements et les autocollants.
- N'utilisez pas le produit si celui-ci est défectueux.
- Ne modifiez pas ce produit.
- N'utilisez pas le produit s'il est susceptible d'avoir été modifié par d'autres personnes.

Instructions de sécurité pour le fonctionnement



AVERTISSEMENT: Lisez les instructions qui suivent avant d'utiliser le produit.

- Assurez-vous que vous savez arrêter le produit rapidement en cas d'urgence.
- L'opérateur doit disposer de la force physique nécessaire pour utiliser le produit en toute sécurité.
- Utilisez un équipement de protection personnelle. Reportez-vous à la section *Équipement de protection individuel à la page 5*.
- Assurez-vous que seules les personnes autorisées se trouvent dans la zone de travail.
- Veillez à ce que la zone de travail reste propre et bien éclairée.
- Veillez à vous tenir dans une position stable et sûre pendant l'utilisation du produit.
- Assurez-vous qu'il n'y a aucun risque de chute, pour vous ou pour le produit.
- Vérifiez l'absence d'huile ou de graisse sur la poignée.
- N'utilisez pas ce produit dans des zones présentant un risque d'incendie ou d'explosion.
- Le produit peut projeter des objets à grande vitesse. Assurez-vous que toutes les personnes se trouvant dans la zone de travail portent un équipement de protection individuel homologué. Veillez à ce qu'il ne reste pas d'objets meubles dans la zone de travail.
- Avant de vous éloigner du produit, arrêtez-le et débranchez-le.
- Assurez-vous que la tension de l'alimentation secteur correspond à la tension indiquée sur la plaque signalétique du produit.

- Assurez-vous que des vêtements, cheveux longs et bijoux ne peuvent pas se coincer dans les pièces mobiles.
- Ne vous asseyez pas sur le produit.
- Ne frappez pas le produit.
- Assurez-vous que personne ne puisse se prendre dans et trébucher sur les câbles, les tuyaux et les arbres dans la zone de travail.
- Avant d'utiliser le produit, assurez-vous qu'aucun câble, fil électrique, ou autre source d'électricité ne sont dissimulés dans la zone. N'utilisez pas le produit si vous ne savez pas s'il se trouve dans une zone de travail sûre.
- Ne branchez pas de cordon d'alimentation endommagé au produit.
- Ne touchez pas le cordon d'alimentation s'il est endommagé au cours de l'utilisation. Débranchez le cordon d'alimentation de la prise de courant.
- Maintenez le cordon d'alimentation à l'écart de l'eau, de l'huile, de bords tranchants ou de pièces en mouvement.
- Maintenez le produit à l'écart de la pluie et de l'humidité. Le risque de choc électrique augmente si de l'eau pénètre dans le produit.
- Utilisez une alimentation électrique équipée d'une protection RCD (dispositif à courant résiduel) si vous utilisez l'appareil dans un environnement humide. L'utilisation d'un RCD permet de réduire le risque de choc électrique.

Sécurité relative au bruit



AVERTISSEMENT: Lisez les instructions qui suivent avant d'utiliser le produit.

- Des niveaux sonores élevés et une exposition prolongée au bruit peuvent provoquer une perte auditive.
- Afin de maintenir le niveau sonore au minimum, effectuez l'entretien et utilisez le produit comme indiqué dans le manuel d'utilisation.
- Vérifiez si le silencieux présente des dommages et des défauts. Assurez-vous que le silencieux est correctement fixé à l'appareil.
- Utilisez des protège-oreilles homologués pendant l'utilisation du produit.
- Soyez attentif aux signaux d'alerte et aux appels lorsque vous portez des protège-oreilles. Retirez les protège-oreilles lorsque le produit est arrêté, sauf si les protège-oreilles sont nécessaires en raison du niveau sonore dans la zone de travail.

Sécurité électrique



AVERTISSEMENT: Lisez les instructions qui suivent avant d'utiliser le produit.

- La prise électrique doit être compatible avec la prise de courant. Ne modifiez pas la prise. N'utilisez pas d'adaptateurs avec des produits reliés à la terre. Les prises électriques non modifiées ainsi que les prises de courant correctes diminuent le risque de choc électrique.
- Ne tirez pas sur le cordon d'alimentation pour déplacer le produit.
- Tirez sur la prise de courant pour débrancher le câble d'alimentation. Ne tirez pas le cordon d'alimentation.
- Assurez-vous que le cordon d'alimentation n'est pas coincé dans des portes, clôtures ou obstacles de même type qui pourraient l'endommager.
- Assurez-vous que le cordon d'alimentation et la prise électrique sont en bon état et non endommagés.

Équipement de protection individuel



AVERTISSEMENT: Lisez les instructions qui suivent avant d'utiliser le produit.

- Portez toujours un équipement de protection individuel homologué lorsque vous utilisez le produit. L'équipement de protection individuel ne protège pas complètement des blessures, mais il diminue la gravité des blessures en cas d'accident. Faites appel à votre revendeur pour vous aider à sélectionner l'équipement de protection individuel adéquat.
- Vérifiez régulièrement l'état de votre équipement de protection individuel.
- Utilisez un casque de protection homologué.
- Utilisez des protège-oreilles agréés.
- Portez une protection respiratoire homologuée.
- Utilisez des protections pour les yeux homologuées avec protections latérales.
- Utilisez des gants de protection.
- Utilisez des bottes avec embouts en acier et semelle antidérapante.
- Utilisez des vêtements de travail homologués ou des vêtements près du corps équivalents dotés de manches longues et d'un pantalon.

Extincteur

- Gardez un extincteur à proximité lors de l'utilisation du produit.
- Utilisez un extincteur à poudre de classe « ABE » ou un extincteur à gaz carbonique de type « BE ».

Dispositifs de sécurité sur le produit



AVERTISSEMENT: Lisez les instructions qui suivent avant d'utiliser le produit.

- N'utilisez pas un produit avec des dispositifs de sécurité défectueux.

- Contrôlez les dispositifs de sécurité régulièrement. Si les dispositifs de sécurité sont défectueux, parlez-en à votre agent d'entretien Husqvarna.

Coupe-circuit de protection du moteur (MPCB) (CF 67TCI4P)

Le coupe-circuit de protection du moteur offre une protection contre les défaillances électriques.



REMARQUE: Si un coupe-circuit de protection du moteur se déclenche, n'essayez pas de remettre l'interrupteur en position ON immédiatement. Afin de prévenir les dommages au moteur, il est nécessaire de le laisser refroidir. L'interrupteur du MPCB ne peut pas être placé en position ON avant que le moteur soit froid. Si vous essayez de placer l'interrupteur en position ON, vous risquez d'endommager le moteur et l'interrupteur.

Consignes de sécurité pour l'entretien



AVERTISSEMENT: Lisez les instructions qui suivent avant d'utiliser le produit.

- Si l'entretien n'est pas effectué correctement et régulièrement, le risque de blessures et d'endommagement du produit augmente.

- Utilisez un équipement de protection personnelle. Reportez-vous à la section *Équipement de protection individuel* à la page 5.
- Nettoyez le produit afin de retirer tout matériau dangereux avant de faire l'entretien.
- Avant tout travail d'entretien, débranchez le produit de la source d'alimentation.
- Ne modifiez pas le produit. Les modifications apportées au produit qui ne sont pas approuvées par le fabricant peuvent causer des blessures graves, voire mortelles.
- Utilisez toujours les accessoires et les pièces de rechange d'origine. Les accessoires et les pièces de rechange qui ne sont pas approuvés par le fabricant peuvent causer des blessures graves, voire mortelles.
- Remplacez les pièces endommagées, usées ou cassées.
- Effectuez uniquement les tâches d'entretien décrites dans le présent manuel de l'opérateur. Laissez un atelier spécialisé agréé se charger de toutes les autres opérations d'entretien.
- Si le remplacement du cordon d'alimentation s'avère nécessaire, il doit être effectué par le constructeur ou son agent afin d'éviter tout risque pour la sécurité.
- Après l'entretien, contrôlez le niveau de vibrations dans le produit. S'il n'est pas correct, contactez un atelier spécialisé agréé.
- Demandez à un atelier spécialisé d'effectuer régulièrement l'entretien du produit.

Utilisation

Introduction



AVERTISSEMENT: Assurez-vous de lire et de comprendre le chapitre dédié à la sécurité avant d'utiliser l'appareil.

À faire avant de démarrer le produit

- Lisez attentivement le manuel d'utilisation et assurez-vous de bien comprendre les instructions.
- Effectuez l'entretien quotidien. Reportez-vous à la section *Entretien quotidien* à la page 7.
- Assurez-vous que l'installation du produit est conforme aux règles de sécurité locales.
- Assurez-vous que la tension secteur est conforme aux valeurs indiquées sur la plaque signalétique du produit.
- Assurez-vous que l'installation du câble est conforme à la classification IP indiquée sur la plaque signalétique du produit.

Pour démarrer le produit



REMARQUE: Lisez les spécifications électriques dans *Caractéristiques techniques* à la page 10 ou sur la plaque signalétique du produit avant de brancher un vibreur à béton.

1. Appuyez sur le bouton rouge OFF du produit.
2. Branchez le produit à une prise de courant mise à la terre.
3. Assurez-vous que le vibreur à béton est éteint.
4. Branchez la prise électrique du vibreur à béton dans une prise de courant sur le produit.
5. Appuyez sur le bouton vert ON du produit.



REMARQUE: Ne démarrez pas le produit avec un vibreur à béton raccordé en position ON.

6. Appuyez sur le bouton ON du vibreur à béton raccordé.

Nombre maximum de vibrateurs à béton raccordés



REMARQUE: La consommation électrique des vibrateurs à béton raccordés ne doit pas être supérieure à la capacité de sortie du produit. Reportez-vous au tableau ci-dessous pour plus d'informations.

Type	CF11 M	CF25 M	CF25T	CF67T	CF67T C14P
AX36	1	2	2	4	4
AX40	1	2	2	4	4
AX48	1	2	2	4	4
AX56	N/A	2	2	4	4
AX65	N/A	N/A	1	3	N/A

Type	CF11 M	CF25 M	CF25T	CF67T	CF67T C14P
AX90	N/A	N/A	1	3	N/A
Vibratar 40	1	2	2	4	4
Vibratar 50	1	2	2	4	4
Vibratar 60	1	2	2	4	4

Pour arrêter le produit

1. Appuyez sur le bouton OFF du vibrateur à béton raccordé.
2. Appuyez sur le bouton rouge OFF.

Entretien

Entretien quotidien

- Nettoyez la surface externe.
- Serrez complètement les raccordements des câbles.
- Assurez-vous que les boutons ON/OFF fonctionnent correctement.
- Assurez-vous que les prises d'air froid sont propres.
- Assurez-vous que le capot du ventilateur de refroidissement et les autres capots de protection sont correctement installés.
- Assurez-vous que les raccordements électriques et le cordon d'alimentation sont en bon état et non endommagés.

- Assurez-vous que les vis et les connecteurs sont étanches à l'eau.

Entretien après un stockage longue durée

Demandez à un atelier spécialisé d'effectuer une vérification de l'isolation entre les phases et entre la phase et la terre. Utilisez un ohmmètre de 500 V CC ou équivalent. La valeur mesurée doit être supérieure à 10 mégaohms à des températures inférieures à 100 °C/ 212°F.

Dépannage

Problème	Cause	Solution
Le produit ne démarre pas.	La prise électrique n'est pas branchée.	Branchez la prise électrique à une prise d'alimentation.
	L'interrupteur se relâche lorsque vous appuyez sur le bouton vert ON.	Demandez à un électricien de vérifier la tension d'entrée. La tension d'entrée doit être comprise entre +10 et -5 % en valeur nominale. La fréquence doit être de ± 2 %.
	Il n'y a pas de courant dans la prise d'alimentation.	Remplacez ou réparez la prise d'alimentation.
	Le cordon d'alimentation est défectueux.	Demandez à un atelier spécialisé de remplacer le cordon d'alimentation.
	Certains coupe-circuits de protection du moteur sont relâchés (CF67TC14P seulement).	Assurez-vous que tous les interrupteurs des coupe-circuits de protection du moteur sont en position OFF.

Problème	Cause	Solution
Arrêt du produit après un court instant.	Il y a une surcharge dans le produit.	Assurez-vous que la consommation nominale totale des vibrateurs à béton raccordés est inférieure à la puissance nominale du produit.
	Les coupe-circuits de protection du moteur sont relâchés (CF67TC14P seulement).	Demandez à un électricien de vérifier la tension d'entrée. La tension d'entrée doit être comprise entre +10 et -5 % en valeur nominale. La fréquence doit être de $\pm 2\%$.
	Le vibrateur de béton est défectueux et la consommation d'ampérage est trop élevée.	Remplacez le vibrateur à béton.
	La charge est trop élevée pour le produit parce que la tête du vibrateur est trop large.	Assurez-vous que le diamètre du produit est adapté à l'espace entre les barres d'armature. La tête du vibrateur ne doit pas toucher les barres d'armature.
	Les paliers du produit sont usés.	Remplacez les paliers.
	Les prises de courant sur le produit ou les prises d'alimentation des vibrateurs à béton sont endommagées.	Demandez à un atelier spécialisé de remplacer les pièces endommagées.
	Le produit surchauffe.	Laissez le produit refroidir pendant 30 minutes et redémarrez-le. Assurez-vous que les ventilateurs de refroidissement fonctionnent correctement. Retirez le béton des dissipateurs thermiques sur le boîtier.
La vitesse de vibration dans le vibrateur à béton est trop lente.	Il y a une surcharge dans le produit.	Assurez-vous que la consommation nominale totale des vibrateurs à béton raccordés est inférieure à la puissance nominale du produit.
	Le vibrateur de béton est défectueux et la consommation d'ampérage est trop élevée.	Remplacez le vibrateur à béton.
	Le produit ne fournit pas assez de puissance.	Demandez à un électricien de vérifier la tension d'entrée. La tension d'entrée doit être comprise entre +10 et -5 % en valeur nominale. La fréquence doit être de $\pm 2\%$.
	Le produit est connecté à la mauvaise fréquence du réseau.	Utilisez le produit correct pour la fréquence et la tension données.
Le produit est très bruyant.	Les paliers sont usés ou cassés.	Remplacez les paliers.
	La tension ou la fréquence d'entrée est trop élevée.	Demandez à un électricien de vérifier la tension d'entrée. La tension d'entrée doit être comprise entre +10 et -5 % en valeur nominale. La fréquence doit être de $\pm 2\%$.

Remisage et mise au rebut

Remisage

- Nettoyez le produit avant de le remiser.
- Entreposez le produit dans un endroit sec et à l'abri du gel.

- Conservez le produit dans un endroit verrouillé afin que des enfants ou personnes qui ne sont pas autorisées à l'utiliser ne puissent pas y avoir accès.

Mise au rebut du produit

- Respectez les consignes locales de recyclage et la réglementation en vigueur.
- Lorsque vous n'utilisez plus le produit, renvoyez-le au concessionnaire ou mettez-le au rebut dans une déchetterie.

Caractéristiques techniques

Caractéristiques techniques

	CF67T, CI4P, 400 V	CF67T, CI4P, 440 V	CF67T, CI4P, 380 V
Poids, kg/lb	70/154	70/154	70/154
Hauteur, mm/po.	690/19,60	690/19,60	690/19,60
Longueur, mm/po.	775/18,11	775/18,11	775/18,11
Largeur, mm/po.	460/18,89	460/18,89	460/18,89
Tension d'entrée, V	400	440	380
Phases	3	3	3
Fréquence d'entrée, Hz	50	50	60
Courant d'entrée, A	10,5	9,5	11
Tension de sortie	42	42	42
Fréquence de sortie, Hz	200	200	180
Courant de sortie, A	65	65	65
Puissance de sortie, kVA	4,7	4,7	4,7
Roues	Oui	Oui	Oui
Nombre de sorties	4	4	4
Classification IP	IP55	IP55	IP55
Tolérance de tension primaire	±10 %	±10 %	±10 %
Température ambiante, °C	-10 à +40	-10 à +40	-10 à +40

	CF25T, 400 V	CF25T, 440 V	CF25T, 380 V	CF25M
Poids, kg/lb	31/68	31/68	31/68	31/68
Hauteur, mm/po.	430/16,92	430/16,92	430/16,92	430/16,92
Longueur, mm/po.	500/19,68	500/19,68	500/19,68	500/19,68
Largeur, mm/po.	255/10,03	255/10,03	255/10,03	255/10,03
Tension d'entrée, V	400	440	380	230
Phases	3	3	3	1
Fréquence d'entrée, Hz	50	50	60	50
Courant d'entrée, A	4,6	4,2	4,9	9,5
Tension de sortie	42	42	42	42
Fréquence de sortie, Hz	200	200	180	200

	CF25T, 400 V	CF25T, 440 V	CF25T, 380 V	CF25M
Courant de sortie, A	25	25	25	25
Puissance de sortie, kVA	1,8	1,8	1,8	1,8
Roues	Oui (facultatif)	Oui (facultatif)	Oui (facultatif)	Oui (facultatif)
Nombre de sorties	2	2	2	2
Indice de protection	IP55	IP55	IP55	IP55
Tolérance de tension primaire	±10 %	±10 %	±10 %	±10 %
Température ambiante, °C	-10 à +40	-10 à +40	-10 à +40	-10 à +40

	CF11M
Poids, kg/lb	18/40
Hauteur, mm/po.	390/15,35
Longueur, mm/po.	330/12,99
Largeur, mm/po.	175/6,88
Tension d'entrée, V	230
Phases	1
Fréquence d'entrée, Hz	50
Courant d'entrée, A	7
Tension de sortie	42
Fréquence de sortie, Hz	200
Courant de sortie, A	11
Puissance de sortie, kVA	0,8
Roues	Non
Nombre de sorties	1
Indice de protection	IP55
Tolérance de tension primaire	±10 %
Température ambiante, °C	-10 à +40

Émissions sonores	CF11M	CF25M	CF25T	CF67T	CF67T CI4P
Niveau de puissance sonore L_W mesuré, dB(A) rel 1pW ¹				96	96

¹ Niveau de puissance acoustique mesuré L_w selon EN ISO 3744 conformément à la directive 2000/14/CE. Incertitude ± 3 dB.

Émissions sonores	CF11M	CF25M	CF25T	CF67T	CF67T C14P
Niveau de pression sonore L_p à l'oreille de l'opérateur, dB (A) ²	76	80	80	85	85

Déclaration relative au bruit et aux vibrations

Ces valeurs déclarées ont été obtenues grâce à des essais types effectués en laboratoire conformément à la directive ou aux normes mentionnées. Elles conviennent à l'établissement d'une comparaison avec les valeurs déclarées d'autres produits testés conformément aux mêmes normes ou à la même directive. Ces valeurs ne sont pas adaptées à une utilisation à des fins d'évaluations des risques ; les valeurs mesurées dans différents lieux de travail peuvent être plus élevées. Les valeurs d'exposition réelles et les risques de blessures rencontrés par chaque utilisateur sont uniques et dépendent de la manière dont l'utilisateur travaille, dans quel matériau le produit est utilisé, mais aussi de la durée d'exposition, de la condition physique de l'utilisateur et de l'état du produit.

² Niveau de pression sonore L_p selon EN ISO 11201, EN 500-4. Incertitude K_{pA} 3,0 dB (A).

Déclaration de conformité CE

Déclaration de conformité CE

Nous, **Husqvarna AB**, SE-561 82 Huskvarna, Suède,
tél : +46-36-146500, déclarons sous notre entière
responsabilité que le produit :

Description	Équipement pour vibreur à béton
Marque	Husqvarna
Type/Modèle	CF 11M, CF 25M, CF 25T, CF 67T, CF 67TCI4P + AX 36, AX 40, AX 48, AX 56, AX 65, AX 90, Vibrastar 40, Vibrastar 50, Vibrastar 60
Identification	Numéros de série à partir de 2019 et ultérieurs

est entièrement conforme à la réglementation et aux
directives de l'UE suivantes :

Directive/Réglementation	Description
2006/42/EC	« relative aux machines »
2014/30/UE	« relative à la compatibilité électromagnétique »

et que les normes harmonisées et/ou les spécifications
techniques suivantes sont appliquées :

EN 60204-1:2006+A1:2009

EN 60034-1:2011

EN 61558-1:2005+A1:2009

EN 12649:2008+A1:2011

Partille, 2020-02-28



Martin Huber

Directeur R&D, surfaces et sols en béton

Husqvarna AB, division Construction

Responsable de la documentation technique



www.husqvarnacp.com

Instructions d'origine

1142122-31



2020-03-16