



 **Husqvarna**[®]



LFV 80, LFV 100

ÍNDICE

Introdução.....	2	Transporte, armazenamento e eliminação.....	15
Segurança.....	4	Acessórios.....	16
Funcionamento.....	9	Especificações técnicas.....	17
Manutenção.....	11	Declaração CE de conformidade.....	20

Introdução

Descrição do produto

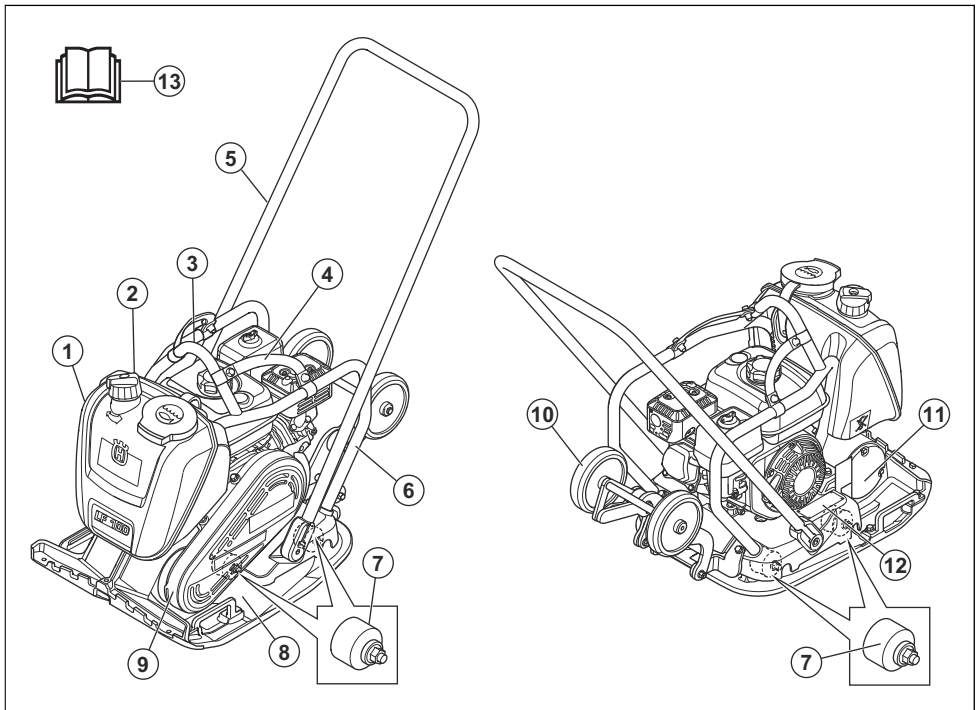
O produto é um compactador de placa de avanço de empurrar com um motor de combustão. O produto é utilizado para compactação de camadas finas a camadas de espessura média de solos granulares. Com um depósito de água opcional, o produto também pode ser utilizado para compactação de asfalto.

manutenção de estradas de acesso, caminhos e parques de estacionamento. Com o kit de pavimento de blocos opcional, o produto também pode ser utilizado para instalar pavimento de blocos. Não utilize o produto para outras tarefas.

Finalidade

Este produto foi concebido apenas para funcionamento profissional. Utilize o produto para reparação e

Vista geral do produto Lfv 80, Lfv 100

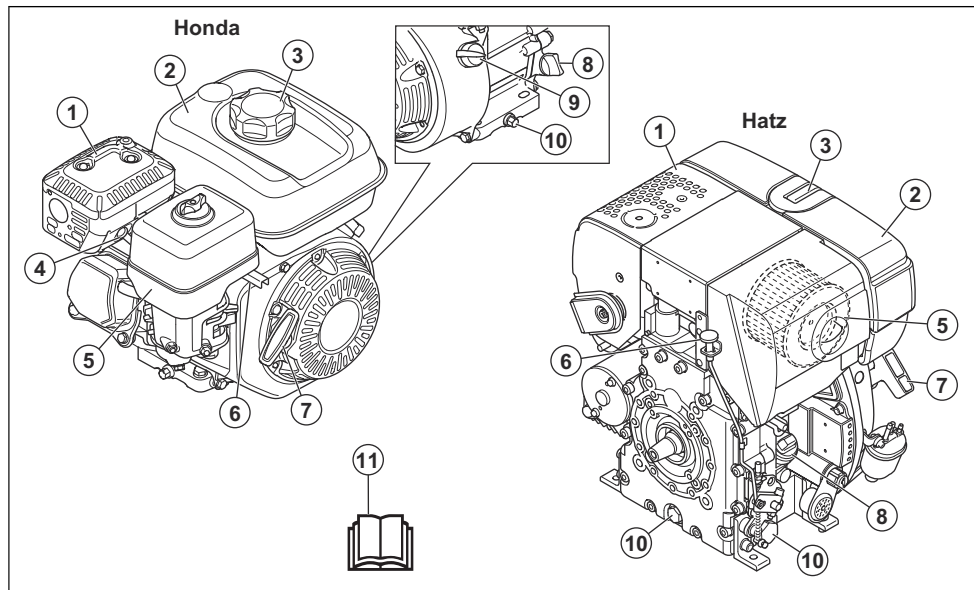


1. Depósito de água (opcional)

2. Válvula de água

3. Ponto de elevação
4. Cintas (opcional)
5. Pega
6. Estrutura de segurança
7. Unidades antivibração
8. Placa inferior
9. Cobertura da correia em V
10. Rodas de transporte (opcional)
11. Elemento excêntrico
12. Etiqueta de tipo
13. Manual do utilizador

Visão geral do motor



1. Silenciador
2. Depósito de combustível
3. Tampa do depósito de combustível
4. Vela de ignição
5. Filtro de ar
6. Acelerador
7. Punho do cabo de arranque
8. Depósito/vareta de nível do óleo
9. Interruptor LIG/DESL do motor
10. Bujão de drenagem do óleo de motor
11. Manual do utilizador



Leia o manual com atenção e certifique-se de que compreende as instruções antes de utilizar o produto.



Gasolina sem chumbo com um teor máximo de etanol de 10%.



Utilize apenas gasóleo com um teor de enxofre extremamente baixo

Símbolos no produto



AVISO: Seja cuidadoso e utilize o produto corretamente. Este produto pode provocar ferimentos graves ou a morte do utilizador ou terceiros.



Use sempre protetores acústicos.



Leia o manual com atenção e certifique-se de que compreende as instruções antes de utilizar o produto.



Risco de ferimentos. Tenha cuidado quando estiver junto da correia da transmissão.



Superfície quente.



Mantenha as mãos afastadas desta área.



Ponto de elevação na estrutura de segurança.



Não instale o equipamento de elevação neste momento. (L)



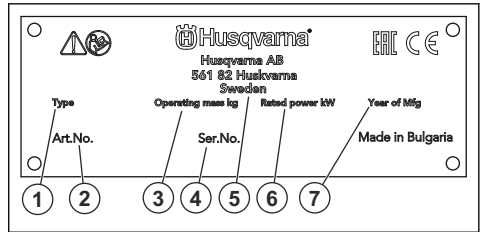
As emissões de ruído para o meio ambiente estão em conformidade com o referido na diretiva CE. As emissões do produto são indicadas em *Declaração de ruído e vibração na página 18* e na etiqueta.



Este produto está em conformidade com as diretivas aplicáveis da CE.

Nota: Os restantes símbolos/autocolantes existentes no produto dizem respeito a exigências específicas para homologação em alguns países.

Etiqueta de tipo



1. Tipo de produto
2. Número do produto
3. Peso do produto
4. Número de série
5. Fabricante
6. Potência nominal
7. Ano de produção

Responsabilidade pelo produto

Como referido nas leis de responsabilidade pelo produto, não somos responsáveis por danos causados pelo nosso produto se:

- o produto tiver sido incorretamente reparado.
- o produto tiver sido reparado com peças que não sejam do fabricante ou que não sejam aprovadas pelo fabricante.
- o produto tiver um acessório que não seja do fabricante ou que não seja aprovado pelo fabricante.
- o produto não tiver sido reparado por um centro de assistência autorizado ou por uma autoridade aprovada.

Segurança

Definições de segurança

Os avisos, as precauções e as notas são utilizados para indicar partes especialmente importantes do manual.



ATENÇÃO: Utilizado no caso de existir risco de ferimento ou morte para o utilizador ou transeuntes, se não forem respeitadas as instruções do manual.



CUIDADO: Utilizado se existir risco de danos para o produto, para outros materiais ou para a área adjacente, se não forem respeitadas as instruções do manual.

Nota: Utilizado para disponibilizar informações adicionais necessárias numa determinada situação.

Instruções de segurança gerais



ATENÇÃO: Leia as instruções de aviso que se seguem antes de utilizar o produto.

- Se o utilizador não for cuidadoso ou se o produto for utilizado de forma incorreta, este produto é uma ferramenta perigosa. Este produto pode provocar ferimentos graves ou a morte do operador ou terceiros. Antes de utilizar o produto, é necessário ler e compreender o conteúdo deste manual do utilizador.
- Guarde todas as instruções e avisos.
- Cumpra todas as leis e regulamentos aplicáveis.
- O operador e a entidade patronal do operador têm de conhecer e evitar os riscos durante o funcionamento do produto.
- Não permita que o produto seja utilizado por pessoas que não tenham lido e compreendido o conteúdo do manual do utilizador.

- Não utilize o produto a menos que tenha recebido formação prévia. Certifique-se de que todos os operadores receberam formação.
- Não deixe uma criança utilizar o produto.
- Permita a utilização do produto apenas a pessoas autorizadas.
- O operador é responsável por acidentes que ocorrem a terceiros ou à respetiva propriedade.
- Não utilize o produto se estiver cansado, doente ou sob a influência de álcool, drogas ou medicamentos.
- Seja sempre cuidadoso e use o seu senso comum.
- Este produto produz um campo eletromagnético durante o funcionamento. Em determinadas circunstâncias, este campo pode interferir com o funcionamento de implantes médicos ativos ou passivos. Para diminuir o risco de ferimentos graves ou fatais, recomendamos que os portadores de implantes médicos consultem o seu médico e o fabricante do implante antes de utilizar este produto.
- Mantenha o produto limpo. Certifique-se de que pode ler claramente os sinais e os autocolantes.
- Não utilize o produto se este apresentar algum defeito.
- Não efetue modificações neste produto.
- Não utilize o produto se existir a possibilidade de outras pessoas terem efetuado modificações no mesmo.

Instruções de segurança para funcionamento



ATENÇÃO: Leia as instruções de aviso que se seguem antes de utilizar o produto.

- Certifique-se de que sabe como desligar o motor rapidamente em caso de emergência.
- O utilizador tem de ter a força física necessária para utilizar o produto em segurança.
- Não utilize o produto sem que todas as coberturas de proteção estejam instaladas.
- Use equipamento de proteção pessoal. Consulte *Equipamento de proteção pessoal na página 6*.
- Certifique-se de que se encontram no local de trabalho apenas pessoas autorizadas.
- Mantenha a área de trabalho limpa e iluminada.
- Certifique-se de que está numa posição segura e estável durante o funcionamento.
- Certifique-se de que todas as peças do produto estão frias antes de lhe tocar.
- Confirme que não existe massa lubrificante ou óleo no punho.
- Não utilize o produto em zonas onde possam ocorrer incêndios ou explosões.
- O produto pode causar a projeção de objetos a alta velocidade. Certifique-se de que todas as pessoas na área de trabalho utilizam equipamento de

proteção pessoal aprovado. Retire os objetos soltos da área de trabalho.

- Antes de se afastar do produto, desligue o motor e certifique-se de que não existe risco de arranque accidental.
- Certifique-se de que as roupas, os cabelos compridos e as joias não ficam presos nas peças móveis.
- Não se sente no produto.
- Não bata no produto.
- Utilize sempre o produto pela parte de trás e com as mãos no punho.
- Não utilize o produto perto de cabos elétricos. O produto não tem isolamento elétrico e podem ser provocadas lesões ou a morte.
- Antes de utilizar o produto, descubra se existem fios, cabos e tubos ocultos na área de trabalho. Se o produto atingir um objeto oculto, pare imediatamente o motor e examine o produto e o objeto. Não volte a ligar o produto até ter a certeza de que é seguro continuar.

Segurança da vibração



ATENÇÃO: Leia as instruções de aviso que se seguem antes de utilizar o produto.

- Durante o funcionamento do produto, as vibrações passam do produto para o operador. A utilização regular e frequente do produto pode provocar ou aumentar o grau de ferimentos no operador. Podem ocorrer lesões nos dedos, mãos, pulsos, braços, ombros e/ou nervos e no fornecimento de sangue ou outras partes do corpo. Os ferimentos podem ser incapacitantes e/ou permanentes e podem aumentar gradualmente durante semanas, meses ou anos. As possíveis lesões incluem danos no sistema circulatório, no sistema nervoso, nas articulações e noutras estruturas do corpo.
- Os sintomas podem ocorrer durante a utilização do produto ou noutras alturas. Se tiver sintomas e continuar a utilizar o produto, os sintomas podem aumentar ou tornar-se permanentes. Se estes ou outros sintomas ocorrerem, procure assistência médica:
 - Dormência, perda de sensibilidade, formigamento, pontadas, dor, ardor, palpitações, vibração, rigidez, descoordenação, perda de força, alterações na cor ou estado da pele.
- Os sintomas podem aumentar com temperaturas frias. Utilize vestuário quente e mantenha as mãos quentes e secas quando utilizar o produto em ambientes frios.
- Efetue a manutenção e utilize o produto conforme indicado no manual do utilizador, para manter um nível de vibração correto.
- O produto está equipado com um sistema antivibração que reduz as vibrações dos punhos

para o operador. Deixe o produto realizar o trabalho. Não empurre o produto com força. Segure o produto levemente pelos punhos, mas certifique-se de que o controle e o utiliza em segurança. Não empurre os punhos até aos batentes mais do que o necessário.

- Mantenha as mãos apenas no punho ou nos punhos. Mantenha todas as outras partes do corpo afastadas do produto.
- Pare imediatamente o produto se ocorrerem subitamente vibrações fortes. Não continue a utilização antes de eliminar a causa do aumento de vibrações.

Segurança contra poeiras



ATENÇÃO: Leia as instruções de aviso que se seguem antes de utilizar o produto.

- O funcionamento do produto pode provocar a libertação de poeiras para o ar. As poeiras podem provocar ferimentos graves e problemas de saúde permanentes. A poeira de sílica é considerada nociva por várias autoridades. Estes são alguns exemplos de problemas de saúde:
 - As doenças pulmonares fatais, bronquite crónica, silicose e fibrose pulmonar
 - Cancro
 - Malformações congénitas
 - Inflamação da pele
- Utilize o equipamento correto para diminuir a quantidade de poeiras e fumos no ar e para diminuir a poeira no equipamento de trabalho, vestuário, partes do corpo e superfícies. Exemplos desse equipamento são os sistemas de recolha de poeiras e os jatos de água para captar a poeira. Sempre que possível, reduza a poeira na fonte. Certifique-se de que o equipamento está instalado e é utilizado corretamente e de que é efetuada a manutenção regular.
- Utilize proteção respiratória aprovada. Certifique-se de que a proteção respiratória é aplicável aos materiais perigosos na área de trabalho.
- Certifique-se de que o fluxo de ar no local de trabalho é suficiente.
- Se possível, aponte o escape do produto para onde não possa provocar a libertação de poeiras para o ar.

Segurança dos gases de escape



ATENÇÃO: Leia as instruções de aviso que se seguem antes de utilizar o produto.

- Os gases de escape do motor contêm monóxido de carbono, que é um gás inodoro, tóxico e altamente perigoso. Respirar monóxido de carbono pode provocar a morte. Uma vez que o monóxido de carbono é inodoro e não é visível, não é possível

detetá-lo. Um sintoma de envenenamento por monóxido de carbono é a tontura, mas é possível que uma pessoa fique inconsciente, sem aviso, se a quantidade ou a concentração de monóxido de carbono for suficiente.

- Os gases de escape também contêm hidrocarbonetos não queimados, incluindo benzeno. A inalação prolongada pode causar problemas de saúde.
- Os gases de escape que pode ver ou cheirar também contêm monóxido de carbono.
- Não utilize um produto com motor de combustão em espaços interiores ou em áreas que não tenham um fluxo de ar suficiente.
- Não respire os gases de escape.
- Certifique-se de que o fluxo de ar no local de trabalho é suficiente. Isto é muito importante quando utiliza o produto em valas ou outras áreas de trabalho pequenas onde os gases de escape se podem facilmente acumular.

Segurança de ruído



ATENÇÃO: Leia as instruções de aviso que se seguem antes de utilizar o produto.

- Os níveis de ruído elevados e a exposição prolongada ao ruído podem provocar perda da capacidade auditiva.
- Para manter o nível de ruído no mínimo, efetue a manutenção e utilize o produto conforme indicado no manual do utilizador.
- Examine o silenciador quanto à existência de danos e de defeitos. Certifique-se de que o silenciador está devidamente instalado no produto.
- Utilize protetores acústicos aprovados enquanto utiliza o produto.
- Verifique se ouve os sinais de aviso e vozes quando está a utilizar os protetores acústicos. Retire os protetores acústicos quando o produto estiver parado, salvo se for necessária proteção auditiva para o nível de ruído na área de trabalho.

Equipamento de proteção pessoal



ATENÇÃO: Leia as instruções de aviso que se seguem antes de utilizar o produto.

- Utilize sempre equipamento de proteção pessoal aprovado ao utilizar o produto. O equipamento de proteção pessoal não previne totalmente os ferimentos mas diminui a respetiva gravidade em caso de acidente. Obtenha ajuda junto do seu concessionário para selecionar o equipamento de proteção pessoal correto.
- Verifique regularmente o estado do equipamento de proteção pessoal.
- Utilize um capacete de proteção aprovado.

- Utilize protetores acústicos aprovados.
- Utilize proteção respiratória aprovada.
- Utilize proteção ocular aprovada com proteção lateral.
- Utilize luvas de proteção.
- Use botas com biqueira de aço e sola antidesslizante.
- Utilize vestuário de trabalho aprovado, ou vestuário justo equivalente com mangas compridas e pernas compridas.

Extintor de incêndio

- Mantenha um extintor de incêndio próximo durante o funcionamento.
- Utilize um extintor de incêndio de pó da classe "ABE" ou um extintor de incêndio de dióxido de carbono do tipo "BE".

Dispositivos de segurança no produto



ATENÇÃO: Leia as instruções de aviso que se seguem antes de utilizar o produto.

- Não utilize o produto com dispositivos de segurança defeituosos.
- Verifique regularmente os dispositivos de segurança. Se os dispositivos de segurança estiverem defeituosos, fale com a sua oficina Husqvarna autorizada.

Silenciador

O silenciador mantém o mais baixo nível de ruído possível e afasta os gases de escape do utilizador.

Não utilize o produto se o silenciador estiver defeituoso ou estiver em falta. Um silenciador defeituoso aumenta o nível de ruído e o risco de incêndio.



ATENÇÃO: O silenciador fica muito quente durante e após a utilização e quando o motor funciona ao ralenti. Tenha cuidado junto de materiais inflamáveis e/ou vapores para evitar incêndios.

Verificar o silenciador

- Examine o silenciador regularmente para se certificar de que está bem fixo e não está danificado.

Interruptor LIG/DESL do motor (Honda)

O produto apenas liga quando o interruptor LIG/DESL do motor está na posição "LIG". O motor para quando coloca o interruptor LIG/DESL do motor na posição "DESL".

Verificar o interruptor LIG/DESL do motor

1. Ligue o motor. Consulte *Ligar o produto (Honda)* na página 9.

2. Coloque o interruptor LIG/DESL na posição "DESL". O motor para.

Estrutura de segurança

A estrutura de segurança evita danos no produto em caso de queda. O punho e o ponto de elevação são peças da estrutura de segurança.

Verificar a estrutura de segurança

- Certifique-se de que não existem fissuras ou outros danos na estrutura de segurança.
- Certifique-se de que a estrutura de segurança está devidamente instalada no produto.

Unidades antivibração

As unidades antivibração reduzem a vibração no produto. As unidades antivibração reduzem as vibrações prejudiciais para evitar ferimentos no operador e danos no produto.

Verificar as unidades antivibração

Existem 4 unidades antivibração, 2 no lado esquerdo e 2 no lado direito do produto.

- Certifique-se de que as unidades antivibração se encontram corretamente instaladas.
- Examine as unidades antivibração quanto à existência de danos e sinais de desgaste.
- Caso seja necessário, substitua as unidades antivibração.

Segurança no manuseamento do combustível



ATENÇÃO: Leia as instruções de aviso que se seguem antes de utilizar o produto.

- O combustível é inflamável e os vapores são explosivos. Tenha cuidado com o combustível para evitar ferimentos, incêndios e explosões.
- Não respire os gases do combustível. Os gases do combustível são venenosos e podem provocar ferimentos. Certifique-se de que o fluxo de ar é suficiente.
- Não retire a tampa do depósito de combustível nem encha o depósito de combustível com o motor em funcionamento.
- Deixe o motor arrefecer antes de voltar a abastecer o combustível.
- Não abasteça combustível numa área interior. O fluxo de ar insuficiente pode causar ferimentos ou morte devido a asfixia ou monóxido de carbono.
- Não fume perto de combustível ou do motor.
- Não coloque objetos quentes perto do combustível ou do motor.
- Não encha o depósito de combustível junto a faíscas ou chamas.

- Antes de reabastecer, abra lentamente a tampa do depósito de combustível e liberte a pressão com cuidado.
- O combustível na pele pode provocar ferimentos. Se o combustível entrar em contacto com a pele, use sabão e água para o remover.
- Se derramar combustível na sua roupa, troque de roupa imediatamente.
- Não encha totalmente o depósito de combustível. O calor provoca a expansão do combustível. Mantenha um espaço na parte superior do depósito de combustível.
- Aperte completamente a tampa de depósito de combustível. Se a tampa de depósito de combustível não estiver apertada, existe um risco de incêndio.
- Antes de ligar o produto, coloque-o a uma distância mínima de 3 m/10 pés do local onde reabasteceu.
- Não ligue o produto se houver combustível ou óleo do motor sobre o produto. Remova o combustível e o óleo de motor indesejados e deixe o produto secar antes de ligar o motor.
- Examine regularmente o motor quanto a fugas. Se existirem fugas no sistema de combustível, não ligue o motor até que as fugas estejam reparadas.
- Não utilize os dedos para examinar o motor quanto a fugas.
- Guarde o combustível apenas em recipientes aprovados.
- Quando o produto e o combustível estiverem armazenados, certifique-se de que o combustível e os gases do combustível não podem provocar danos.
- Drene o combustível para um recipiente aprovado numa zona exterior e afastado de faíscas e chamas.

Instruções de segurança para funcionamento em declives



ATENÇÃO: Leia as instruções de aviso que se seguem antes de utilizar o produto.

- Não utilize o produto em terrenos com um declive superior a 20°. O terreno solto, as vibrações e a velocidade de funcionamento podem provocar uma queda do produto numa inclinação inferior a 20°.
- Certifique-se de que a área de trabalho é segura. O solo húmido e solto reduz a segurança do produto durante o funcionamento. Tenha muito cuidado em declives e superfícies irregulares.
- Certifique-se de que todas as pessoas na área de trabalho se encontram acima do produto nos declives.
- Utilize o produto a subir e a descer o declive, e nunca de lado a lado.
- Não estacione o produto num declive. Se tiver de estacionar o produto num declive, certifique-se de que este não cai. Existe o risco de lesões e danos.

Instruções de segurança para funcionamento próximo de bermas



ATENÇÃO: Leia as instruções de aviso que se seguem antes de utilizar o produto.

- Existe o risco de o produto cair quando o utilizar próximo de uma bermas. Mantenha sempre, no mínimo, ⅓ do produto sobre uma superfície suficientemente estável para suportar o peso do mesmo.
- Se o produto cair, desligue o motor antes de deslocar o produto novamente para uma superfície suficientemente estável. Consulte *Elevar o produto na página 15*.

Instruções de segurança para manutenção



ATENÇÃO: Leia as instruções de aviso que se seguem antes de utilizar o produto.

- Se a manutenção não for realizada de forma correta e regular, o risco de ferimentos e danos no produto aumenta.
- Use equipamento de proteção pessoal. Consulte *Equipamento de proteção pessoal na página 6*.
- Desligue o motor e certifique-se de que todas as peças do produto estão frias antes de efetuar a manutenção.
- Limpe o produto para remover materiais perigosos antes de efetuar a manutenção.
- Retire a cobertura da vela de ignição antes de efetuar a manutenção.
- Os gases de escape do motor são quentes e podem conter faíscas. Não utilize o produto em locais interiores ou nas proximidades de material inflamável.
- Não altere o produto. As alterações no produto que não sejam aprovadas pelo fabricante podem provocar ferimentos graves ou morte.
- Utilize sempre acessórios e peças sobresselentes originais. Os acessórios e as peças sobresselentes que não sejam aprovados pelo fabricante podem provocar ferimentos graves ou morte.
- Substitua as peças danificadas, gastas ou partidas.
- Realize apenas tarefas de manutenção indicadas neste manual do utilizador. A manutenção deve ser realizada por um centro de assistência aprovado.
- Retire todas as ferramentas do produto antes de ligar o motor após a manutenção. As ferramentas soltas ou as ferramentas presas a peças rotativas podem ser ejetadas e provocar ferimentos.
- Após a manutenção, verifique o nível de vibração no produto. Se não estiver devidamente ajustado, contacte um centro de assistência aprovado.

- Leve o produto regularmente a um centro de assistência aprovado para realizar a manutenção.

Funcionamento

Introdução



ATENÇÃO: Certifique-se de que lê e compreende o capítulo sobre segurança antes de usar o produto.

Antes de utilizar o produto

- Leia o manual do utilizador com atenção e certifique-se de que compreende as instruções.
- Leia o manual do motor fornecido pelo fabricante do motor.
- Efetue a manutenção diária. Consulte *Esquema de manutenção na página 11*.

Reservatório de água

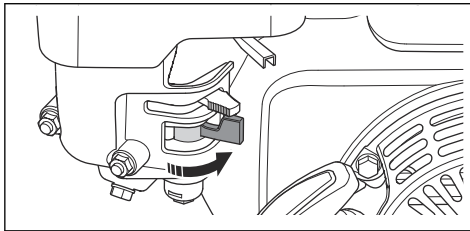
Para LFV 80, LFV 100, existe um depósito de água opcional para compactação de asfalto.



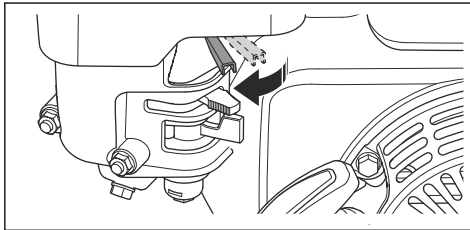
CUIDADO: Não adicione outros fluidos que não água ao depósito de água. Outros fluidos podem provocar danos no produto e ser nocivos para o ambiente.

Ligar o produto (Honda)

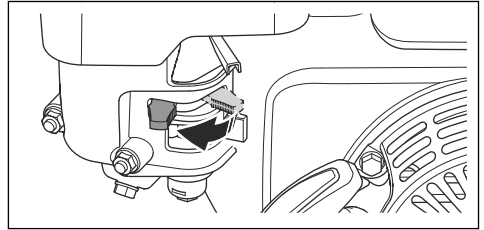
1. Abra a válvula de combustível.



2. Coloque o acelerador na posição de $\frac{1}{4}$ de aceleração.

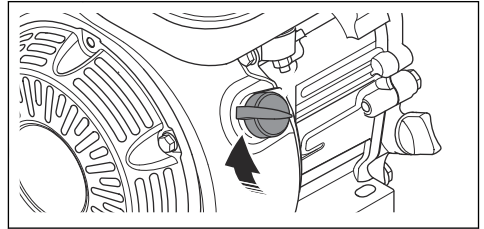


3. Coloque o controlo do estrangulador na posição correta.

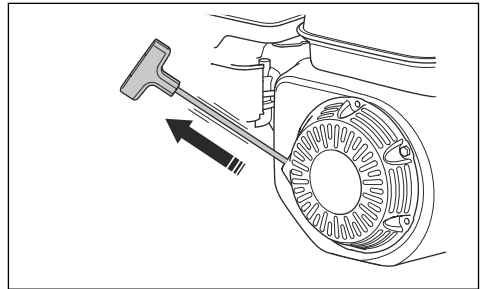


- a) Se o motor estiver frio, feche o estrangulador.
- b) Se o motor estiver quente ou a temperatura ambiente for elevada, abra o estrangulador.

4. Coloque o interruptor LIG/DESL na posição "LIG".

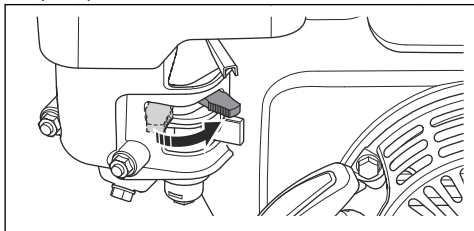


5. Puxe o punho do cabo de arranque lentamente até sentir resistência.

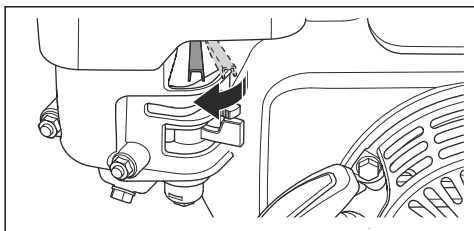


6. Solte o punho do cabo de arranque para deixar o cabo de arranque recolher.
7. Puxe o punho do cabo de arranque até que o motor arranque.

- Abra gradualmente o controlo do estrangulador até que fique totalmente aberto.



- Deixe o motor a funcionar ao ralenti durante 2-3 minutos.
- Coloque o acelerador na posição de aceleração total.

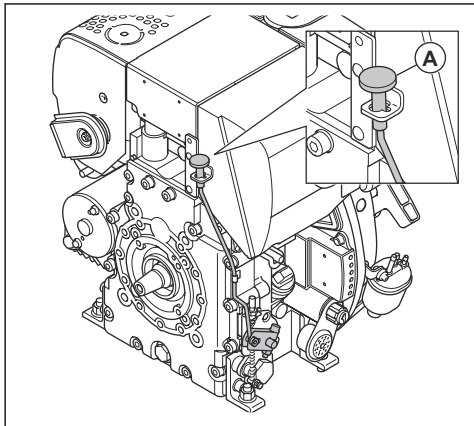


Desligar o produto

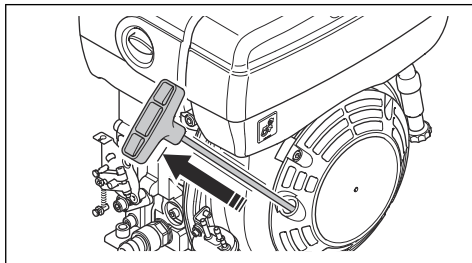
- Desloque o acelerador para a posição de ralenti.
- Coloque o interruptor LIG/DESL na posição "DESL". O motor para.
- Coloque a válvula de combustível na posição "DESL".

Ligar o produto (Hatz)

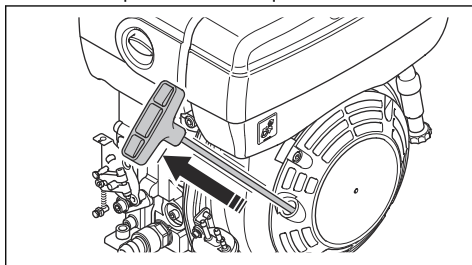
- Coloque o acelerador (A) na posição intermédia.



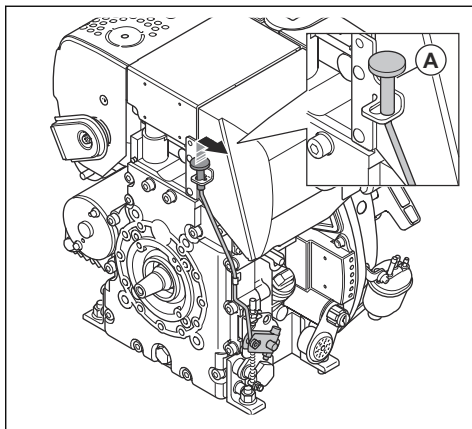
- Puxe o punho do cabo de arranque lentamente até sentir resistência.



- Solte o punho do cabo de arranque para deixar o cabo de arranque recolher.
- Puxe o punho do cabo de arranque com as duas mãos até que o motor arranque.



- Deixe o motor a funcionar ao ralenti durante 2-3 minutos.
- Coloque o acelerador (A) na posição de aceleração total.



Procedimento a seguir se o motor não arrancar

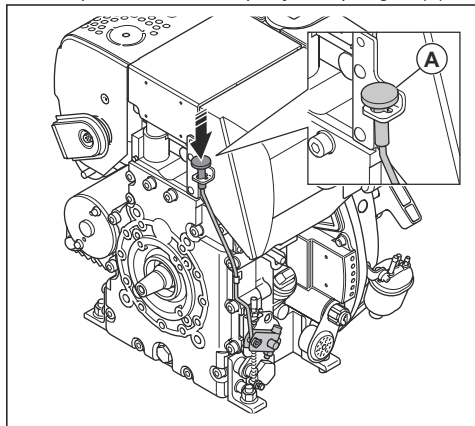
Se o motor não arrancar e for visível fumo branco, efetue o procedimento que se segue.

- Coloque o acelerador na posição de paragem.

2. Puxe e solte lentamente o punho do cabo de arranque 5 vezes.
3. Repita o procedimento de arranque.

Desligar o produto (Hatz)

- Coloque o acelerador na posição de paragem (A).



Utilizar o produto



CUIDADO: Utilize sempre o produto para a frente e em aceleração total. Uma velocidade do motor mais baixa e um movimento para trás impedem o funcionamento correto do elemento excêntrico e podem provocar a avaria do produto.

1. Certifique-se de que o acelerador está na posição de aceleração total.
2. Empurre cuidadosamente o produto para a frente.



CUIDADO: Não empurre o produto para baixo. Demasiada pressão pode provocar um resultado insatisfatório.

3. Para mudar de direção, rode o produto.
 - a) Para rodar o produto com um raio de viragem mínimo, levante o punho a um ângulo de 90 graus. Utilize esta função em espaços pequenos e em superfícies desniveladas.

Manutenção

Introdução



ATENÇÃO: Certifique-se de que leu e compreendeu o capítulo sobre segurança antes de realizar tarefas de manutenção no produto.

X = As instruções estão disponíveis neste manual do utilizador.

O = Consulte as instruções no manual do motor fornecido pelo fabricante do motor.

Esquema de manutenção

* = Manutenção geral realizada pelo utilizador. As instruções não estão disponíveis neste manual do utilizador.

Manutenção geral do produto	Antes da utilização, a cada 10 horas	Semanalmente, a cada 100 horas
Certifique-se de que não existem fugas de óleo nem de combustível.	*	
Limpar o produto.	X	
Certifique-se de que as porcas e os parafusos estão apertados.	*	
Examine o acelerador e o controlo do estrangulador quanto a indícios de danos.	*	
Certifique-se de que o acelerador e o controlo do estrangulador se movem com suavidade.	*	
Lubrifique os controlos e as ligações.	*	
Examine as unidades antivibração quanto a indícios de danos.		X

Manutenção geral do produto	Antes da utilização, a cada 10 horas	Semanalmente, a cada 100 horas
Examine a tensão da correia em V e verifique se existem danos. Ajuste ou substitua a correia em V, conforme necessário.		X

Manutenção do motor, Honda	Antes da utilização, a cada 10 horas	Após as primeiras 20 h	Semanalmente, a cada 100 horas	Anualmente, a cada 300 horas
Verifique o nível de combustível e o nível do óleo de motor.	X			
Limpe as aletas de arrefecimento do motor.	O			
Examine o filtro de ar. Limpe o filtro de ar, se necessário.	X	X		
Limpe o filtro de ar.			X	
Substitua o filtro de ar.				X
Substitua o óleo de motor.		X	X	X
Verifique a velocidade do motor.		O	O	O
Examine e limpe a vela de ignição. Se for necessário, substitua a vela de ignição.			O	
Substitua a vela de ignição.				O
Limpe a válvula de combustível do carburador.			O	O
Limpe a rede retentora de faíscas do silenciador.			O	O
Ajuste a folga da cabeça da válvula à admissão de ar e às válvulas de escape.				O
Drene o combustível e limpe o depósito de combustível e o filtro de combustível.			O	O
Limpe e ajuste o carburador.				O
Substitua o filtro de combustível.				O

Manutenção do motor, Hatz	Antes da utilização, a cada 10 horas	Após as primeiras 20 h	A cada 250 h	Anualmente, a cada 500 horas
Verifique o nível de combustível e o nível do óleo de motor.	X			
Limpe as aletas de arrefecimento do motor.	O		O	O
Limpe o filtro de ar.	X	X		
Substitua o filtro de ar.			X	X

Manutenção do motor, Hatz	Antes da utilização, a cada 10 horas	Após as primeiras 20 h	A cada 250 h	Anualmente, a cada 500 horas
Substitua o óleo de motor.		X	X	X
Verifique a velocidade do motor.		O	O	O
Limpe a rede retentora de faíscas do silenciador.			O	O
Ajuste a folga da cabeça da válvula à admissão de ar e às válvulas de escape.		O	O	O
Limpe o filtro de óleo.				O
Verifique a bomba de injeção de combustível.			O	O
Verifique o bocal de injeção de combustível.			O	O
Drene a água do sistema de combustível.				O
Substitua o filtro de combustível.				O

Para efetuar uma inspeção geral

- Certifique-se de que todas as porcas e os parafusos do produto estão apertados corretamente.

Limpar o produto

- Utilize água corrente de uma mangueira ou de uma máquina de lavar de alta pressão para limpar o produto.



CUIDADO: Não aponte água diretamente para a tampa do depósito de combustível, nem para os componentes elétricos ou para o motor.

- Remova a massa lubrificante e o óleo do punho.

Verificar o nível do óleo de motor

1. Retire a tampa do depósito de óleo e a vareta do óleo.
2. Limpe o óleo da vareta de nível.
3. Volte a introduzir totalmente a vareta de nível no depósito de óleo.
4. Remova a vareta de nível.
5. Examine o nível do óleo na vareta de nível.
6. Se o nível do óleo estiver baixo, encha com óleo de motor e verifique novamente o nível do óleo. Consulte *Visão geral do motor na página 3* ou o manual do motor para saber qual o tipo de óleo correto.

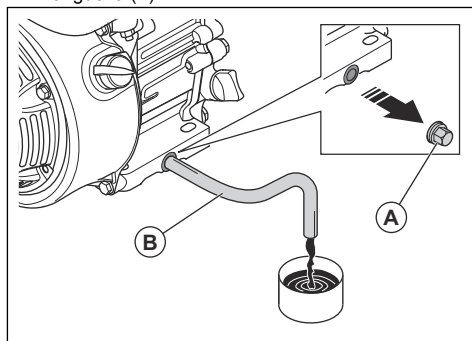
Substituir o óleo de motor do (Honda)

Se o motor estiver frio, ligue o motor durante 1 a 2 minutos antes de drenar o óleo de motor. Isto aquece o óleo de motor e facilita a respetiva drenagem.



ATENÇÃO: O óleo de motor está muito quente imediatamente após o motor parar. Deixe o motor arrefecer antes de drenar o óleo de motor. Se derramar óleo de motor na pele, limpe com água e sabão.

1. Coloque um recipiente por baixo do bujão de drenagem para o óleo de motor.
2. Retire o bujão de drenagem do óleo (A) e ligue uma mangueira (B).



3. Incline o produto e deixe o óleo escorrer para o recipiente.
4. Retire a mangueira.
5. Instale o bujão de drenagem do óleo e aperte-o.
6. Encha com óleo de motor novo. Consulte *Especificações técnicas na página 17* ou o manual do motor para saber qual o tipo de óleo correto.
7. Verifique o nível do óleo de motor.

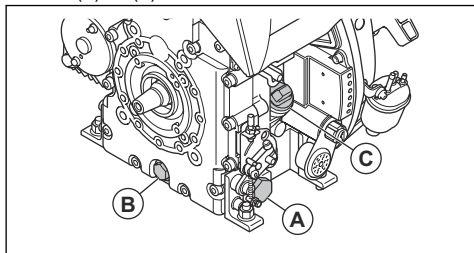
Substituir o óleo de motor do (Hatz)

Se o motor estiver frio, ligue o motor durante 1 a 2 minutos antes de drenar o óleo de motor. Isto aquece o óleo de motor e facilita a respetiva drenagem.



ATENÇÃO: O óleo de motor está muito quente imediatamente após o motor parar. Deixe o motor arrefecer antes de drenar o óleo de motor. Se derramar óleo de motor na pele, limpe com água e sabão.

1. Coloque um recipiente sob o bujão de drenagem do óleo (A) ou (B).



2. Retire o bujão de drenagem do óleo (A) ou (B) e ligue uma mangueira.
3. Incline o produto e deixe o óleo escorrer para o recipiente.
4. Retire a mangueira.
5. Instale o bujão de drenagem do óleo e aperte-o.
6. Retire a vareta do óleo (C) e encha com óleo de motor novo. Consulte o manual do motor para saber qual o tipo de óleo correto.
7. Verifique o nível do óleo de motor.

Filtro de ar



ATENÇÃO: Utilize proteção respiratória aprovada quando limpar ou substituir o filtro de ar. Elimine corretamente os filtros de ar usados. O pó no filtro de ar é perigoso para a sua saúde.



CUIDADO: Substitua sempre um filtro de ar danificado, caso contrário, a entrada de pó no motor pode provocar danos.

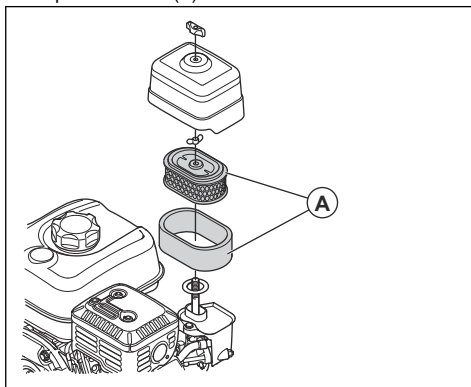
Limpar ou substituir o filtro de ar (Honda)



ATENÇÃO: Não limpe o filtro de ar com ar comprimido. Isto provoca danos no filtro de ar e aumenta o risco de respirar poeiras perigosas.

1. Desaperte o botão da cobertura do filtro de ar e retire-a.

2. Retire o elemento de papel do filtro e o elemento de espuma do filtro (A).



3. Limpe o alojamento do filtro de ar com um pincel.
4. Examine os elementos do filtro de ar quanto à existência de danos.
5. Bata com o elemento de papel do filtro contra uma superfície dura ou utilize um aspirador para remover as partículas.



CUIDADO: Não deixe que o bocal do aspirador entre em contacto com a superfície do elemento de papel do filtro. Mantenha uma distância curta. A superfície sensível do elemento de papel do filtro fica danificada se existir contacto com objetos.

6. Limpe o elemento de espuma do filtro com água e sabão.
7. Lave o elemento de espuma do filtro com água limpa.
8. Comprima o elemento de espuma do filtro para remover a água e deixe-o secar completamente.
9. Lubrifique o elemento de espuma do filtro com óleo de motor.
10. Pressione um pano limpo contra o elemento de espuma do filtro para remover óleo indesejado.
11. Instale o filtro de ar na sequência oposta.

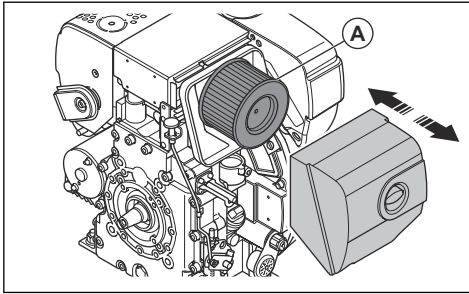
Limpar ou substituir o filtro de ar (Hatz)



ATENÇÃO: Não limpe o filtro de ar com ar comprimido. Isto provoca danos no filtro de ar e aumenta o risco de respirar poeiras perigosas.

1. Desaperte o botão da cobertura do filtro de ar e retire-a.

2. Retire o filtro de ar (A).



3. Limpe o alojamento do filtro de ar com um pincel.
4. Examine o filtro de ar quanto à existência de danos.
5. Bata com o filtro de ar contra uma superfície dura ou utilize um aspirador para remover as partículas.



CUIDADO: Não deixe que o bocal do aspirador entre em contacto com a superfície do elemento de papel do filtro. Mantenha uma distância curta. A superfície sensível do elemento de papel do filtro fica danificada se existir contacto com objetos.

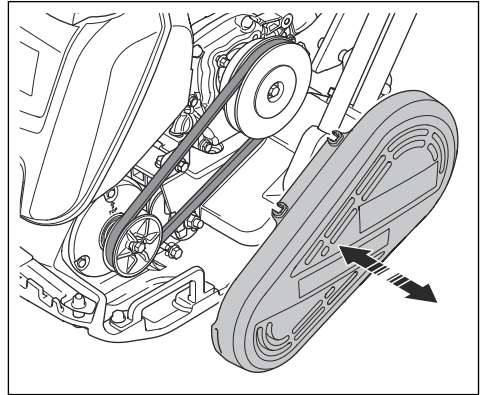
6. Instale o filtro de ar na sequência oposta.

Verificar a correia em V



ATENÇÃO: Não utilize o produto sem que a cobertura da correia em V esteja instalada.

1. Desligue o motor.
2. Retire a cobertura da correia em V.



3. Examine a correia em V quanto à existência de danos e de desgaste. Caso seja necessário, substitua a correia em V.
4. Examine a tensão da correia em V.
5. Se a tensão não for suficiente, execute os seguintes passos:
 - a) Desaperte os 4 parafusos que fixam o motor à placa inferior.
 - b) Desloque o motor para trás.
 - c) Certifique-se de que as polias da correia em V estão alinhadas e aperte os 4 parafusos.
6. Instale a cobertura da correia em V.

Transporte, armazenamento e eliminação

Transporte



ATENÇÃO: Tenha cuidado durante o transporte. O produto é pesado e pode provocar ferimentos ou danos se cair ou caso se desloque durante o transporte.

As rodas de transporte permitem-lhe deslocar o produto manualmente em distâncias mais curtas. Em distâncias mais longas, levante o produto para o mover ou coloque o produto num veículo.



CUIDADO: Não reboque o produto atrás de um veículo.

Elevar o produto



ATENÇÃO: Certifique-se de que o equipamento de elevação tem a especificação correta para elevar o produto

em segurança. A etiqueta de tipo do produto indica o peso do produto.

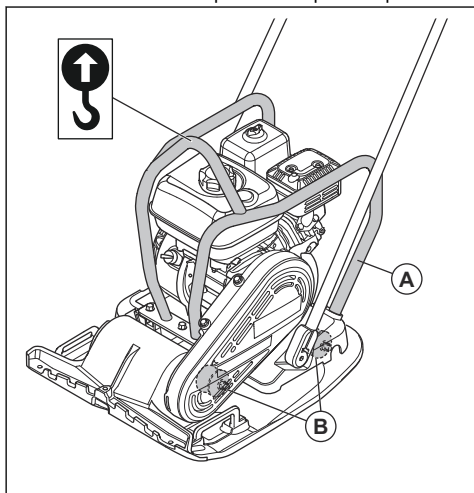


ATENÇÃO: Não caminhe nem permaneça debaixo ou próximo de um produto levantado.



CUIDADO: Não utilize ganchos metálicos, correntes ou outro equipamento de elevação com extremidades irregulares que possam danificar a estrutura de segurança.

1. Prenda o equipamento de elevação ao ponto de elevação da estrutura de segurança. A posição correta é identificada por uma etiqueta no produto.

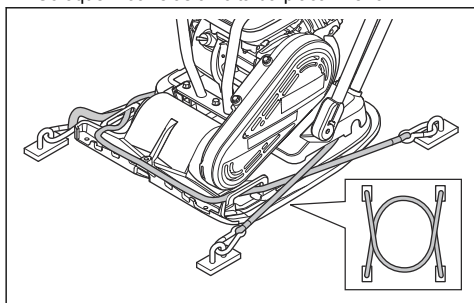


ATENÇÃO: Não levante um produto danificado. Certifique-se de que a estrutura de segurança (A) e as unidades antivibração (B) estão corretamente instaladas e não estão danificadas.

2. Eleve o produto.

Fixar o produto a um veículo de transporte com correias de fixação

- Coloque 2 correias à volta da placa inferior.



- a) Coloque 1 correia à volta da parte dianteira da placa inferior e prenda-a ao veículo.
- b) Coloque 1 correia à volta da parte traseira da placa inferior e prenda-a ao veículo.

Armazenamento

- Esvazie o depósito de combustível antes de armazenar o produto durante um longo período de tempo. Elimine o combustível numa localização de eliminação aplicável.
- Limpe o produto antes de o armazenar. Limpe o óleo e a poeira das peças de borracha.
- Limpe o filtro de ar antes de o armazenar.
- Puxe cuidadosamente o punho do cabo de arranque até sentir uma pequena resistência. Isto fecha as válvulas e garante que a humidade não entra no cilindro do motor.
- Coloque uma cobertura de proteção no produto.
- Mantenha o produto num local seco e sem gelo.
- Mantenha o produto numa área trancada para impedir o acesso a crianças ou pessoas que não dispõem de aprovação.

Eliminação

- Respeite os requisitos de reciclagem locais e os regulamentos aplicáveis.
- Elimine todos os produtos químicos, como óleo de motor ou combustível, num centro de assistência ou numa localização de eliminação aplicável.
- Quando o produto deixar de ser utilizado, envie-o para um revendedor Husqvarna ou elimine-o numa localização de reciclagem.

Acessórios

Acessório	LFV 80	LFV 100
Kit da roda de transporte, número de peça	594 20 49-01	
Depósito de água, número de peça	596 39 29-02	

Acessório	LFV 80	LFV 100
Dispositivo de elevação da plataforma, número de peça	595 50 31-01	
Punho de baixa vibração, número de peça	594 20 50-01	
Kit de pavimento de blocos, número de peça	594 86 81-01	594 86 82-01

Especificações técnicas

Especificações técnicas	LFV 80	LFV 100	
	Honda	Honda	Hatz
Peso líquido, kg/lb	80/176,4	91/200,6	101/222,7
Peso em funcionamento (EN500, incl. óleo, ½ combustível), kg/lb	81,4/179,5	92,4/203,7	102,4/225,8
Marca do motor, tipo	Honda, GX160	Honda, GX160	Hatz, 1B20
Potência do motor, kW/cv a rpm ¹	3,6/4,8 a 3600	3,6/4,8 a 3600	3,2/4,3 a 3100
Frequência de vibração, Hz/rpm	95/5700	95/5700	95/5700
Amplitude, mm/pol.	1,27/0,05	0,91/0,04	0,91/0,04
Força centrífuga, kN/lbf	19,4/4361	16,7/3754	16,7/3754
Velocidade de funcionamento, m/min ou pés/min	33 ou 108,2	25 ou 82	25 ou 82
Inclinação máx., graus/%	20/36	20/36	25/47
Capacidade do depósito de combustível, l/qts	3,1/3,3	3,1/3,3	3,6/3,8
Capacidade de óleo de motor*, l/qts	0,6/0,63	0,6/0,63	0,9/0,95
Consumo de combustível, l/h ou qts/h	1,21 ou 1,28	1,21 ou 1,28	0,57 ou 0,6
Depósito de água para asfalto, l/gal (opcional)	13/3,4	13/3,4	13/3,4
Combustível*	Gasolina sem chumbo, teor máx. de etanol de 10%	Gasolina sem chumbo, teor máx. de etanol de 10%	Utilize apenas gasóleo com um teor de enxofre extremamente baixo
Óleo de motor*	SAE 10W-30, Classe SJ da API	SAE 10W-30, Classe SJ da API	SAE 10W-30, ACEA – B3/E4
Emissões de ruído e vibração			
Nível de potência sonora, dB(A) medidos	101	102	104

¹ Conforme especificado pelo fabricante do motor. A potência nominal do motor indicado é a potência líquida média (a um valor de rpm especificado) de um motor de produção típico do modelo de motor avaliado de acordo com a norma J1349/ISO1585 da SAE. Motores produzidos em série poderão divergir deste valor. A potência real do motor instalado no produto final dependerá da velocidade de operação, das condições ambientais e de outros parâmetros.

Especificações técnicas	LFV 80	LFV 100	
	Honda	Honda	Hatz
Nível de potência sonora, garantido L_{WA} dB (A) ²	103	104	105
Nível de pressão sonora ao nível do ouvido do utilizador, L_p , dB (A) ³	93	94	94
Nível de vibração, a_{HV} , m/s^2 , punho de série ⁴	6,7	7,8	6,8

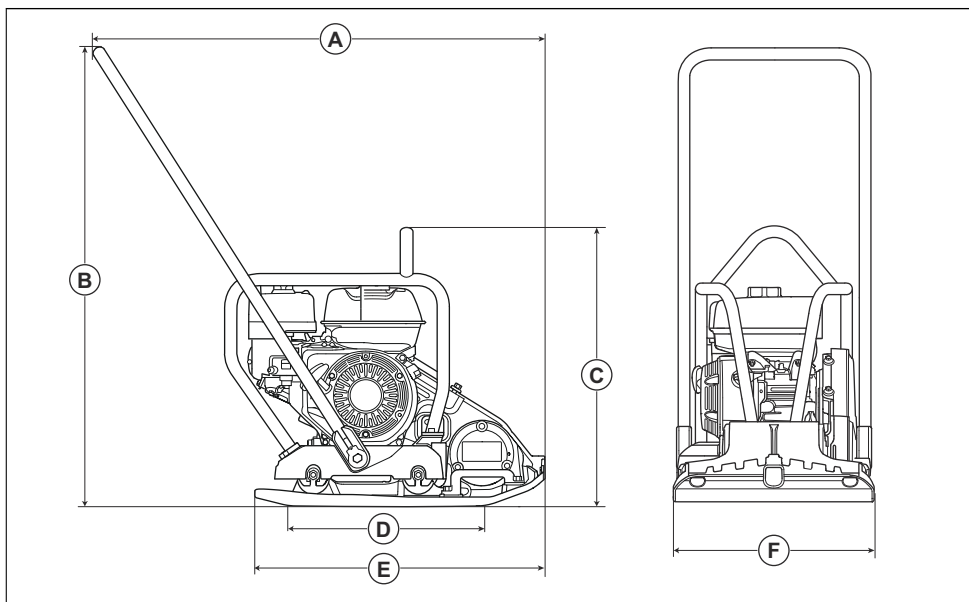
* = Para mais informações e questões sobre este motor específico, consulte o manual do motor ou o website do fabricante do motor.

Declaração de ruído e vibração

Estes valores declarados foram obtidos através de testes laboratoriais de acordo com a diretiva ou as normas indicadas e são adequados para comparação com os valores declarados de outros produtos testados de acordo com a mesma diretiva ou as mesmas

normas. Estes valores declarados não são adequados para utilização em avaliações de risco e os valores medidos em locais de trabalho individuais podem ser superiores. Os valores de exposição reais e o risco de danos sofridos por um utilizador individual são únicos e dependem da forma como o utilizador trabalha, do material onde o produto é utilizado, bem como do tempo de exposição e da condição física do utilizador, e do estado do produto.

Dimensões do produto



² Emissões de ruído para as imediações, medidas sob forma de potência sonora (L_{WA}), segundo a norma EN ISO 3744, em conformidade com a diretiva da CE 2000/14/CE. A diferença entre a potência sonora garantida e medida é que a potência sonora garantida inclui também a dispersão no resultado da medição e as variações entre diferentes máquinas do mesmo modelo, de acordo com a diretiva 2000/14/CE.

³ Nível de pressão sonora L_p em conformidade com as normas EN ISO 11201, EN 500-4. Incerteza K_{PA} 3,0 dB (A).

⁴ Valor de vibração em conformidade com a norma EN 500-4. Os dados comunicados relativamente ao nível de vibração têm uma dispersão estatística típica (desvio padrão) de 1,5 m/s^2 .

LFV 80	A	Comprimento incluindo punho, mm/pol.	926/36,5	D	Área de contacto da placa inferior, m ² /pés quad.	0,116/1,25
	B	Altura do punho, mm/pol.	942/37,1	E	Comprimento da placa inferior, mm/pol.	570/22,4
	C	Altura no ponto de elevação da estrutura de segurança, mm/pol.	598/23,5	F	Largura, mm/pol.	420/16,5

LFV 100	Honda	A	Comprimento incluindo punho, mm/pol.	926/36,5	D	Área de contacto da placa inferior, m ² /pés quad.	0,153/1,64
		B	Altura do punho, mm/pol.	942/37,1	E	Comprimento da placa inferior, mm/pol.	595/23,3
		C	Altura no ponto de elevação da estrutura de segurança, mm/pol.	598/23,5	F	Largura, mm/pol.	500/19,6
	Hatz	A	Comprimento incluindo punho, mm/pol.	955/37,6	D	Área de contacto da placa inferior, m ² /pés quad.	0,153/1,64
		B	Altura do punho, mm/pol.	923/36,4	E	Comprimento da placa inferior, mm/pol.	595/23,3
		C	Altura no ponto de elevação da estrutura de segurança, mm/pol.	695/27,4	F	Largura, mm/pol.	500/19,6

Declaração CE de conformidade

Declaração CE de conformidade

A **Husqvarna AB**, SE-561 82 Huskvarna, Suécia, tel.: +46-36-146500, declara, sob sua inteira responsabilidade, que o produto:

Descrição	Máquina de compactação de placa de avanço
Marca	Husqvarna
Tipo/Modelo	LFV 80, LFV 100
Identificação	Números de série referentes a 2019 e posteriores

está em plena conformidade com as seguintes diretivas e regulamentos da UE:

Diretiva/Regulamento	Descrição
2006/42/CE	"relativa a máquinas"
2014/30/UE	"relativa à compatibilidade eletromagnética"
2000/14/CE	"relativa ao ruído exterior"

e que as seguintes normas harmonizadas e/ou especificações técnicas são aplicadas;

EN ISO 12100:2010

EN 500-1+A1:2009

EN 500-4:2011

EN 55012:2008+A1:2009

EN ISO 14982:2009

Entidade competente: 1871, CENTER FOR TESTING AND EUROPEAN CERTIFICATION Ltd., 2, Industrialna Str. post box 131, 6000 Stara Zagora, Bulgária, atribuiu a certificação de conformidade com a Diretiva 2000/14/CE do Conselho, procedimento de avaliação de conformidade: Anexo VI.

Para mais informações sobre as emissões sonoras, consulte o capítulo *Declaração de ruído e vibração na página 18*.

Partille, 2020-02-12



Martin Huber

Diretor de I&D, Superfícies e pisos de betão
Husqvarna AB, divisão de Construção
Responsável pela documentação técnica



www.husqvarnacp.com

Instruções originais

1142121-59



2020-02-26