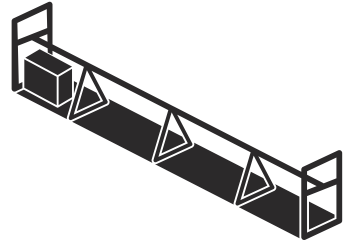




Husqvarna®



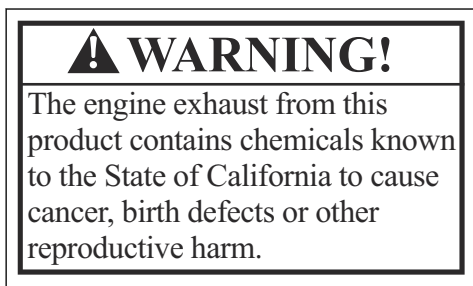
BE 20, BE 30, BD 32, BD 42, BD 52, BD 62

Inhoud

Inleiding.....	2	Probleemoplossing.....	15
Veiligheid.....	4	Vervoer, opslag en verwerking.....	16
Montage.....	8	Technische gegevens.....	16
Werking.....	11	EG verklaring van overeenstemming.....	20
Onderhoud.....	13		

Inleiding

California Proposition 65



Productbeschrijving

Het product is een systeem voor het trillen van beton.
Het product heeft een elektrische (BE 20)

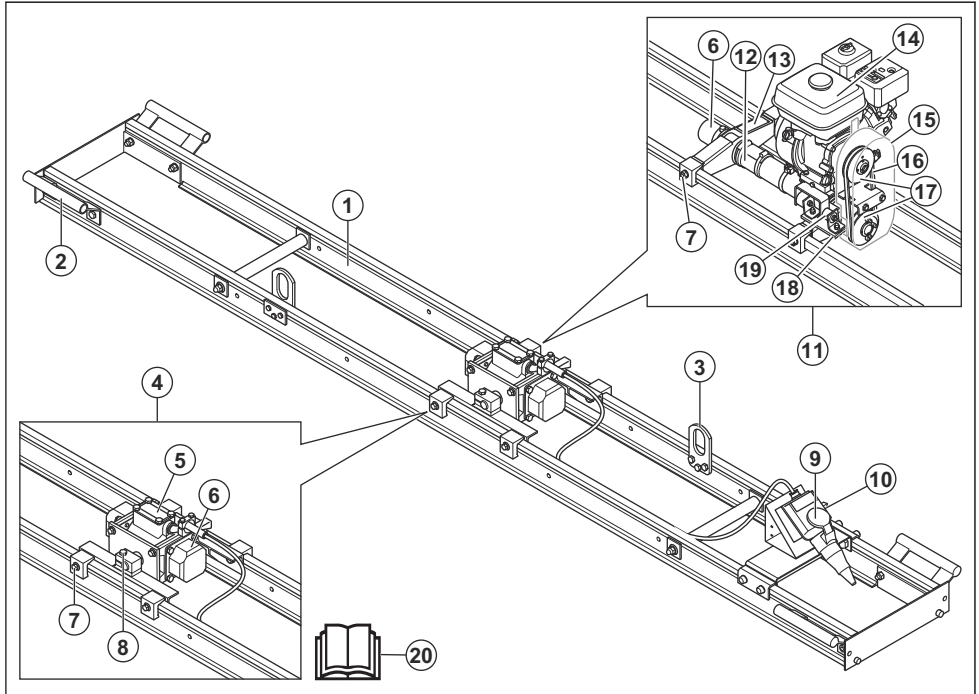
aandrijfeenheid of een aandrijfeenheid op benzine (BE 30). De aandrijfeenheid wordt samen met een BD-balk gebruikt. Deze dubbele BD-balken zijn trillende balken die bedoeld zijn voor het verdichten en nivelleren van beton tijdens het storten. De BD-balken hebben 2 parallelle aluminium balken en zijn leverbaar in verschillende afmetingen.

Gebruik

Dit product is uitsluitend bedoeld voor professioneel gebruik. Het product wordt gebruikt voor het verdichten van beton, om betonoppervlakken vlak te maken en om het oppervlak glad te maken. Het product wordt gebruikt op middelgrote tot grote betonnen vloeren. Het product kan worden gebruikt voor trillingen op een diepte van maximaal 150 mm. De aandrijfeenheid BE 20 kan ook worden gebruikt voor oppervlaktetrillingen.

Gebruik het product niet voor andere taken.

Productoverzicht



1. Balk (BD)
2. Handgreep
3. Hijssoog
4. Elektrische aandrijfeenheid (BE 20)
5. Productplaatje
6. Excentrische gewichten
7. Stelschroef voor positie op de balk
8. Stelschroef voor horizontale of verticale trillingen
9. Elektrische aansluiting (BE 20)
10. ON/OFF-schakelaar (BE 20)
11. Brandstofaandrijfeenheid (BE 30)
12. Steel
13. Typeplaatje
14. Motor
15. Aandrijfriemkap
16. Aandrijfriem
17. Poelies
18. Trilelement
19. Trillingsdempers
20. Bedieningshandleiding

Symbolen op het product



WAARSCHUWING: Dit product kan gevaarlijk zijn en ernstig of fataal letsel toebrengen aan de gebruiker of anderen. Wees voorzichtig en gebruik het product op de juiste manier.



Lees de handleiding goed door en zorg dat u de instructies hebt begrepen voordat u het product gebruikt.



Gebruik gehoorbescherming.



Draag veiligheidshandschoenen.



Raak de poelies niet aan. Risico op letsel.



Hijspunt op het veiligheidsframe.



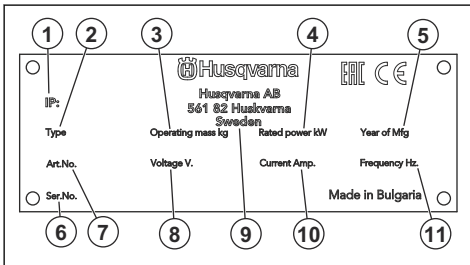
Geluidsemissie naar de omgeving volgens de EG-richtlijn. De emissie van het product is vermeld in *Technische gegevens op pagina 16* en op het etiket.



Dit product voldoet aan de geldende EU-richtlijnen.

Let op: Overige op het product aangebrachte symbolen/plaatjes verwijzen naar specifieke eisen aan certificering voor bepaalde markten.

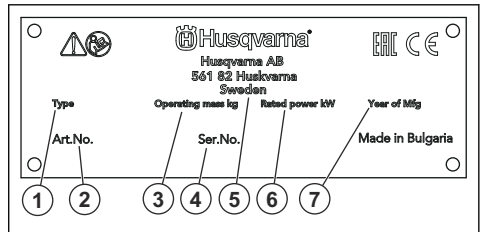
Productplaatje (BE 20)



1. IP-classificatie
2. Producttype
3. Gewicht van het product
4. Nominaal vermogen
5. Bouwjaar
6. Serienummer
7. Productnummer

8. Spanning, V
9. Fabrikant
10. Stroom, A
11. Frequentie, Hz

Typeplaatje (BE 30)



1. Producttype
2. Productnummer
3. Gewicht van het product
4. Serienummer
5. Fabrikant
6. Nominaal vermogen
7. Bouwjaar

Productaansprakelijkheid

Zoals uiteengezet in de wet voor productaansprakelijkheid zijn wij niet aansprakelijk voor schade die door ons product wordt veroorzaakt, indien:

- het product niet goed is gerepareerd.
- het product is gerepareerd met onderdelen die niet van de fabrikant afkomstig zijn, of onderdelen die niet zijn goedgekeurd door de fabrikant.
- het product een accessoire bevat dat niet afkomstig is van de fabrikant of niet is goedgekeurd door de fabrikant.
- het product niet is gerepareerd door een erkend servicepunt of door een erkende autoriteit.

Veiligheid

Veiligheidsdefinities

Waarschuwingen, voorzorgsmaatregelen en opmerkingen worden gebruikt om te wijzen op belangrijke delen van de handleiding.



WAARSCHUWING: Wordt gebruikt om te wijzen op de kans op ernstig of fataal letsel voor de gebruiker of omstanders wanneer de instructies in de handleiding niet worden gevolgd.



OPGELET: Wordt gebruikt indien er een risico bestaat op schade aan het product en andere eigendommen of aan de omgeving

wanneer de instructies in de handleiding niet worden gevolgd.

Let op: Geven verdere informatie die nodig is in een bepaalde situatie.

Algemene veiligheidsinstructies



WAARSCHUWING: Lees de volgende waarschuwingen voordat u het product gaat gebruiken.

- Dit product kan bij onvoorzichtig of onjuist gebruik een gevaarlijk gereedschap zijn. Dit product kan

ernstig of fataal letsel toebrengen aan de gebruiker of anderen. Het is erg belangrijk dat u deze gebruiksaanwijzing leest en begrijpt voordat u dit product gaat gebruiken.

- Bewaar alle waarschuwingen en instructies.
- U dient alle toepasselijke wet- en regelgeving in acht te nemen.
- De gebruiker en de werkgever van de gebruiker dienen op te hoogte te zijn van de risico's tijdens het gebruik van het product en moeten deze voorkomen.
- Zorg ervoor dat dit product alleen wordt gebruikt door personen die de inhoud van de gebruikershandleiding hebben gelezen en begrepen.
- Gebruik het product alleen als u voorafgaand aan gebruik training hebt ontvangen. Zorg ervoor dat alle gebruikers getraind worden.
- Laat het product niet door een kind bedienen.
- Het product mag alleen worden gebruikt door goedgekeurde personen.
- De gebruiker is verantwoordelijk indien ongelukken gebeuren met andere mensen of hun eigendommen.
- Gebruik het product nooit als u moe of ziek bent, of onder invloed van alcohol, drugs of medicijnen verkeert.
- Wees altijd voorzichtig en gebruik uw gezond verstand.
- Dit product produceert tijdens bedrijf een elektromagnetisch veld. Dit veld kan onder bepaalde omstandigheden de werking van actieve of passieve medische implantaten verstoren. Om het risico op ernstig of fataal letsel te verminderen, raden we personen met een medisch implantaat aan om contact op te nemen met hun arts en de fabrikant van het medische implantaat voordat ze dit product gebruiken.
- Houd het product schoon. Zorg ervoor dat u de aanduidingen en stickers duidelijk kunt lezen.
- Gebruik het product niet als het defect is.
- Breng geen wijzigingen aan dit product aan.
- Gebruik het product niet als de mogelijkheid bestaat dat andere personen wijzigingen aan het product hebben aangebracht.

Veiligheidsinstructies voor bediening



WAARSCHUWING: Lees de volgende waarschuwingen voordat u het product gaat gebruiken.

- Zorg ervoor dat u weet hoe u het product in een noodsituatie snel kunt stopzetten.
- De gebruiker moet beschikken over de fysieke kracht die nodig is om het product veilig te kunnen gebruiken.
- Maak altijd gebruik van persoonlijke beschermingsmiddelen. Zie *Persoonlijke beschermingsuitrusting op pagina 6*.

- Zorg ervoor dat er alleen goedgekeurde personen in het werkgebied zijn.
- Zorg dat het werkgebied schoon en goed verlicht is.
- Zorg ervoor dat u stabiel en veilig staat tijdens het gebruik.
- Zorg ervoor dat er geen risico bestaat dat u of het product kan vallen.
- Zorg ervoor dat er geen vet of olie op de handgreep zit.
- Gebruik het product niet in gebieden waar brand of explosies kunnen optreden.
- Het product kan objecten met hoge snelheid uitwerpen. Zorg ervoor dat alle personen in de werkomgeving gebruikmaken van goedgekeurde persoonlijke beschermingsmiddelen. Verwijder losse voorwerpen uit het werkgebied.
- Voordat u het product achterlaat, moet u het product stopzetten en de stekker uit het stopcontact halen.
- Controleer of de netspanning overeenkomt met de spanning die is aangegeven op het productplaatje.
- Zorg ervoor dat er geen kleding, lang haar en juwelen vast komen te zitten in bewegende delen.
- Ga niet op het product zitten.
- Sla niet op het product.
- Zorg ervoor dat u of andere personen niet bekneld kunnen raken en over kabels, slangen en assen in het werkgebied kunnen vallen.
- Controleer voordat u het product gebruikt of er geen verborgen bedrading, elektrische kabels of andere elektrische bronnen aanwezig zijn. Gebruik het product alleen als u weet dat het zich in een veilige werkomgeving bevindt.

Trillingsveiligheid



WAARSCHUWING: Lees de volgende waarschuwingen voordat u het product gaat gebruiken.

- Tijdens het gebruik van het product gaan trillingen van het product naar de gebruiker. Regelmatig en frequent gebruik van het product kan letsel bij de gebruiker veroorzaken of verergeren. Letsel kan optreden in vingers, handen, polsen, armen, schouders en/of zenuwen en bloedtoevoer of andere lichaamsdelen. Het letsel kan slepend en/of blijvend zijn, en het kan geleidelijk toenemen in de loop van weken, maanden of jaren. Het letsel kan bestaan uit schade aan het bloedcirculatiesysteem, het zenuwstelsel, de gewrichten en andere lichaamsstructuren.
- Symptomen kunnen zich voordoen tijdens het gebruik van het product of op andere momenten. Als u symptomen hebt en het product blijft gebruiken, kunnen de symptomen toenemen of permanent worden. Als deze of andere symptomen zich voordoen, neem dan medische hulp:
 - Verstijving, gevoelloosheid, tintelingen, prikken, pijn, een brandend gevoel, kloppen, stijfheid,

onhandigheid, krachtverlies, veranderingen in huidskleur of conditie.

- Symptomen kunnen toenemen bij lage temperaturen. Gebruik warme kleding en houd uw handen warm en droog wanneer u het product in koude omgevingen gebruikt.
- Voer onderhoud uit aan en bedien het product zoals vermeld in de gebruikershandleiding, om een correct trillingsniveau te handhaven.
- Het product heeft een trillingsdempingsysteem dat de trillingen van de handgrepen naar de gebruiker vermindert. Laat het product het werk doen. Duw het product niet met kracht vooruit. Houd het product lichtjes vast aan de handgrepen, maar zorg ervoor dat u het product onder controle hebt en het veilig bedient. Duw de handgrepen niet verder dan nodig tegen de eindaanslagen.
- Houd uw handen alleen op het handvat of de handgrepen. Houd alle andere lichaamsdelen uit de buurt van het product.
- Stop het product onmiddellijk als er plotseling sterke trillingen optreden. Ga niet verder met het gebruik tot de oorzaak van de toegenomen trillingen is weggenomen.

Bescherming tegen stof



WAARSCHUWING: Lees de volgende waarschuwingen voordat u het product gaat gebruiken.

- Gebruik van het product kan stof in de lucht veroorzaken. Stof kan ernstig letsel en permanente gezondheidsproblemen veroorzaken. Silicastaof wordt door verschillende instanties als schadelijk beschouwd. Hieronder volgen enkele voorbeelden van dergelijke gezondheidsproblemen:
 - De fatale longaandoeningen chronische bronchitis, silicose en longfibrose
 - Kanker
 - Geboortefwijkingen
 - Huidontsteking
- Gebruik de juiste apparatuur om de hoeveelheid stof en dampen in de lucht te verminderen en om stof op werkkleding, oppervlakken, kleding en lichaamsdelen te verminderen. Voorbeelden van beschermende elementen zijn stofopvangsystemen en watersprays om het stof te binden. Verminder waar mogelijk stof bij de bron. Zorg ervoor dat de apparatuur correct wordt geïnstalleerd en gebruikt en dat er regelmatig onderhoud wordt uitgevoerd.
- Gebruik goedgekeurde ademhalingsbescherming. Zorg ervoor dat adembescherming wordt gebruikt bij gevaarlijke materialen in het werkgebied.
- Zorg ervoor dat er toereikende ventilatie in het werkgebied is.
- Richt indien mogelijk de uitlaat van het product op een plaats waar er geen stof in de lucht kan komen.

Veiligheidsaanwijzingen in verband met uitlaatgassen



WAARSCHUWING: Lees de volgende waarschuwingen voordat u het product gaat gebruiken.

- Uitlaatgassen van de motor bevatten koolmonoxide, een geurloos, giftig en uiterst gevaarlijk gas. Het inademen van koolmonoxide kan de dood tot gevolg hebben. Omdat koolmonoxide geurloos en niet zichtbaar is, is het niet mogelijk om het waar te nemen. Een symptoom van koolmonoxidevergiftiging is duizeligheid, maar het is mogelijk dat een persoon onverwacht bewusteloos raakt als de hoeveelheid of concentratie koolmonoxide voldoende is.
- Uitlaatgassen bevatten ook onverbrande koolwaterstoffen, waaronder benzeen. Langdurig inademen hiervan kan gezondheidsproblemen veroorzaken.
- Uitlaatgassen die u kunt zien of ruiken, bevatten ook koolmonoxide.
- Gebruik een product met verbrandingsmotor niet binnen of in ruimten met onvoldoende luchtstroom.
- Adem geen uitlaatgassen in.
- Zorg ervoor dat er toereikende ventilatie in het werkgebied is. Dit is zeer belangrijk wanneer u het product gebruikt in greppels of andere kleine werkgebieden waar uitlaatgassen zich gemakkelijk kunnen verzamelen.

Geluidsveiligheid



WAARSCHUWING: Lees de volgende waarschuwingen voordat u het product gaat gebruiken.

- Hoge geluidsniveaus en langdurige blootstelling aan lawaai kunnen gehoorverlies veroorzaken.
- Om het geluidsniveau tot een minimum te beperken, moet u het product onderhouden en bedienen zoals beschreven in de gebruikershandleiding.
- Controleer de geluiddemper op beschadigingen en defecten. Zorg ervoor dat de geluiddemper correct aan het product is bevestigd.
- Gebruik goedgekeurde gehoorbescherming wanneer u het product gebruikt.
- Let op alarmsignalen en luide stemmen wanneer u gehoorbescherming gebruikt. Verwijder de gehoorbescherming wanneer het product is gestopt, tenzij gehoorbescherming nodig is voor het geluidsniveau in de werkomgeving.

Persoonlijke beschermingsuitrusting



WAARSCHUWING: Lees de volgende waarschuwingen voordat u het product gaat gebruiken.

- Draag tijdens het gebruik van het product altijd goedgekeurde persoonlijke beschermingsuitrusting. Persoonlijke beschermingsuitrusting kunnen niet alle risico's uitsluiten maar kunnen de ernst van eventueel letsel helpen beperken. Vraag uw dealer u te helpen bij het kiezen van de juiste beschermingsuitrusting.
- Controleer regelmatig de toestand van uw persoonlijke beschermingsmiddelen.
- Draag een goedgekeurde veiligheidshelm.
- Gebruik goedgekeurde gehoorbescherming.
- Gebruik goedgekeurde ademhalingsbescherming.
- Gebruik goedgekeurde oogbescherming met zijbescherming.
- Draag veiligheidshandschoenen.
- Gebruik laarzen met stalen neus en antislipzool.
- Gebruik goedgekeurde werkkleding of gelijkwaardige nauwsluitende kleding met lange mouwen en lange broekspijpen.
- Plaats geen warme voorwerpen in de buurt van de brandstof of de motor.
- Vul geen brandstof bij in de nabijheid van vonken of open vuur.
- Draai de tankdop langzaam open en laat de druk voorzichtig ontsnappen voordat u brandstof bijvult.
- Brandstof op uw huid kan letsel veroorzaken. Als er brandstof op uw huid terecht komt, verwijder deze dan met water en zeep.
- Als u brandstof op uw kleding morst, trek dan direct andere kleding aan.
- Vul de brandstoftank niet volledig. Door hitte zet de brandstof uit. Zorg ervoor dat er ruimte overblijft aan de bovenkant van de brandstoftank.
- Draai de tankdop volledig aan. Als de tankdop niet volledig is aangedraaid, bestaat een risico op brand.
- Voordat u het product uit, moet u het product verplaatsen naar een afstand van minimaal 3 m vanaf het punt waar u hebt getankt.
- Start het product niet als er brandstof of motorolie op het product aanwezig is. Verwijder de ongewenste brandstof en motorolie en laat het product drogen voordat u de motor start.
- Controleer de motor regelmatig op lekkage. Bij lekkage in het brandstofsysteem mag u de motor niet starten zolang de lekken niet gerepareerd zijn.
- Gebruik uw vingers niet om de motor op lekkage te controleren.
- Bewaar brandstof in goedgekeurde containers.
- Wanneer het product en de brandstof worden opgeslagen, moet u ervoor zorgen dat brandstof en brandstofdampen geen schade kunnen veroorzaken.
- Tap brandstof af in een daarvoor goedgekeurde container, en doe dat buiten en niet in de nabijheid van vonken en open vuur.

Brandblusser

- Zorg dat er een brandblusser in de buurt is tijdens het gebruik van dit product.
- Gebruik een poederblusser van de klasse "ABE" of een kooldioxidebrandblusser van het type "BE".

Veiligheidsvoorzieningen op het product



WAARSCHUWING: Lees de volgende waarschuwingen voordat u het product gaat gebruiken.

- Gebruik het product nooit wanneer de veiligheidsvoorzieningen defect zijn.
- Controleer de veiligheidsvoorzieningen regelmatig op een juiste werking. Als de veiligheidsvoorzieningen defect zijn, neem dan contact op met uw Husqvarna servicewerkplaats.

Brandstofveiligheid



WAARSCHUWING: Lees de volgende waarschuwingen voordat u het product gaat gebruiken.

- Brandstof is brandbaar en de dampen zijn explosief. Wees voorzichtig met brandstof om letsel, brand en explosies te voorkomen.
- Adem geen brandstofdampen in. De brandstofdampen zijn giftig en kunnen letsel veroorzaken. Zorg voor voldoende ventilatie.
- Verwijder de brandstoftankdop niet en vul de tank niet bij wanneer de motor draait.
- Laat de motor afkoelen voordat u brandstof bijvult.
- Vul binnenshuis geen brandstof bij. Onvoldoende ventilatie kan leiden tot ernstig letsel of de dood door verstikking of het inademen van koolmonoxide.
- Rook niet in de buurt van de brandstof of de motor.



WAARSCHUWING: Lees de volgende waarschuwingen voordat u het product gaat gebruiken.

- De stekker moet passen in het stopcontact. Breng geen wijzigingen aan de stekker aan. Gebruik geen adapterstekkers in combinatie met gearde producten. Stekkers zonder aanpassingen en correcte stopcontacten verminderen het risico op elektrische schokken.
- Trek niet aan de voedingskabel om het product te verplaatsen.
- Trek aan de stekker om de voedingskabel los te koppelen. Trek niet aan de voedingskabel.
- Zorg ervoor dat de voedingskabel niet tussen of aan deuren, hekken of vergelijkbare obstakels kan blijven hangen waardoor schade aan de voedingskabel kan ontstaan.
- Controleer of de voedingskabel en de stekker in goede staat verkeren en niet beschadigd zijn.

- Sluit geen beschadigde voedingskabel aan op het product.
- Raak de voedingskabel niet aan als deze beschadigd raakt tijdens het gebruik van het product. Haal de voedingskabel uit het stopcontact.
- Houd de voedingskabel uit de buurt van warmte, olie, scherpe randen en bewegende delen.
- Bescherm het product tegen regen en vocht. Het risico van een elektrische schok neemt toe als water het product binnendringt.
- Gebruik een voeding met RCD-beveiliging (aardlekschakelaar) als u het product in een vochtige omgeving gebruikt. Een aardlekschakelaar vermindert de kans op een elektrische schok.

- Koppel de bougiekap los voordat u onderhoud uitvoert.
- De uitlaatdampen van de motor zijn heet en kunnen vonken bevatten. Gebruik het product niet in binnenruimtes of in de buurt van brandbaar materiaal.
- Breng geen wijzigingen aan het product aan. Wijzigingen aan het product die niet zijn goedgekeurd door de fabrikant, kunnen leiden tot ernstig letsel of overlijden.
- Gebruik altijd originele accessoires en reserveonderdelen. Accessoires en wijzigingen die niet zijn goedgekeurd door de fabrikant, kunnen leiden tot ernstig letsel of overlijden.
- Vervang beschadigde, versleten of defecte onderdelen.
- Voer alleen onderhoud uit zoals beschreven in deze bedieningshandleiding. Laat een goedgekeurde servicewerkplaats alle andere onderhoudswerkzaamheden uitvoeren.
- Verwijder al het gereedschap van het product voordat u de motor na onderhoud start. Losse gereedschappen of gereedschappen die aan draaiende onderdelen zijn bevestigd, kunnen uitgeworpen worden en letsel veroorzaken.
- Controleer na onderhoud het trillingsniveau in het product. Als dit niet correct is, neemt u contact op met een erkend servicecentrum.
- Laat een erkende servicewerkplaats regelmatig onderhoud aan het product uitvoeren.

Veiligheidsinstructies voor onderhoud



WAARSCHUWING: Lees de volgende waarschuwingen voordat u het product gaat gebruiken.

- Als het onderhoud niet correct en regelmatig wordt uitgevoerd, neemt de kans op letsel of schade aan het product toe.
- Maak altijd gebruik van persoonlijke beschermingsmiddelen. Zie *Persoonlijke beschermingsuitrusting op pagina 6*.
- Zet de motor uit en zorg ervoor dat alle onderdelen van het product zijn afgekoeld voordat u onderhoudswerkzaamheden uitvoert.
- Maak het product schoon om gevaarlijk materiaal te verwijderen voordat u het onderhoud uitvoert.

Montage

Inleiding



WAARSCHUWING: Zorg dat u het hoofdstuk over veiligheid hebt gelezen en begrepen voordat u het apparaat monteert.

De centrifugaalkracht aanpassen (BE 20)



WAARSCHUWING: Koppel de voedingsbron los voordat u de centrifugaalkracht aanpast.

1. Verwijder de schroeven van de afdekkingen voor de excentrische gewichten. Er bevindt zich 1 afdekking aan elke kant van de aandrijfeenheid.
2. Verwijder de afdekkingen voor de excentrische gewichten.
3. Verwijder de moeren waarmee de excentrische gewichten zijn bevestigd. De beschikbare posities worden aangegeven in de tabel en op de afdekkingen.

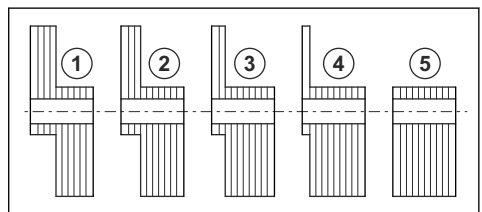
4. Draai de excentrische gewichten 180° om de centrifugaalkracht af te stellen.



OPGELET: Voer dezelfde afstelling uit aan de uiteinden van de aandrijfeenheid.

5. Bevestig de excentrische gewichten.
6. Monteer de afdekkingen. Controleer of de afdichtingen van de afdekkingen in goede staat verkeren.

Let op: De centrifugaalkracht wordt in de fabriek ingesteld op stand 4.



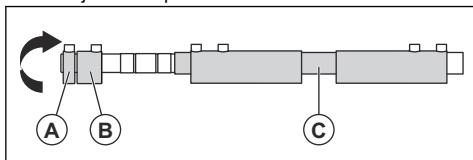
Aantal gewichten	1	2	3	4	5
Centrifugaalkracht, N	920	1850	2770	3690	4620

De centrifugaalkracht aanpassen (BE 30)



WAARSCHUWING: Stop de motor en verwijder de bougiekap voordat u de centrifugaalkracht aanpast om onbedoeld starten te voorkomen.

1. Verwijder de kap.



2. Draai de schroeven los waarmee de excentrische gewichten (A) en (B) zijn bevestigd.
3. Draai de excentrische gewichten (A) en (B) 180° om de centrifugaalkracht af te stellen.
4. Draai de schroeven vast waarmee de excentrische gewichten (A) en (B) zijn bevestigd.
5. Breng de kap aan. Zorg ervoor dat de O-ringen correct zijn geplaatst.

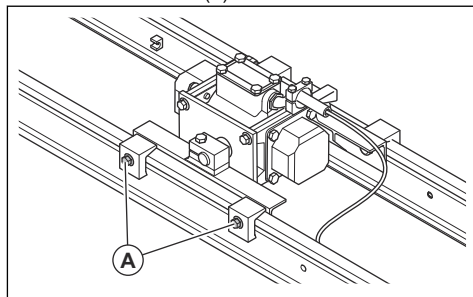
Gewichten	C	A+C	B+C	A+B+C
Centrifugaalkracht, N bij 3600 min ⁻¹	1920	2140	2400	2620

De aandrijfeenheid op de balk monteren (BE 20)

Het is raadzaam de centrifugaalkracht af te stellen voordat u de aandrijfeenheid op de balk monteert. Zie *De centrifugaalkracht aanpassen (BE 20) op pagina 8*.

1. Plaats de balk op een vlakke ondergrond.
2. Plaats de aandrijfeenheid in het midden van de balk.

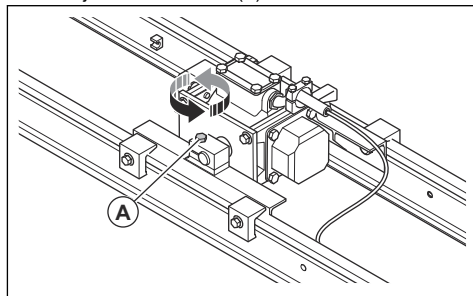
3. Draai de schroeven (A) vast. Haal aan met 68 Nm.



4. Controleer de beweging van de balk.
 - a) Start het product. Zie *De elektrische aandrijfeenheid starten (BE 20) op pagina 11*.
 - b) Zorg ervoor dat de balk soepel beweegt.
 - c) Stop het product als de balk niet soepel beweegt. Zie *De elektrische aandrijfeenheid stoppen (BE 20) op pagina 13*.
 - d) Verplaats de aandrijfeenheid naar rechts of naar links en controleer de beweging opnieuw.
5. Voer de procedure opnieuw uit totdat de beweging soepel is.

De aandrijfeenheid voor oppervlaktetrillingen monteren (BE 20)

1. Verwijder de schroeven (A).



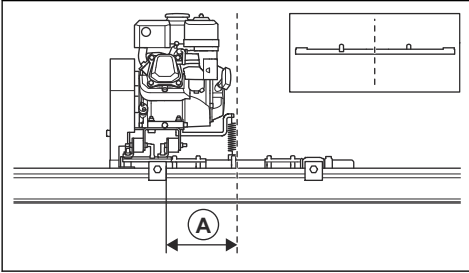
2. Draai de aandrijfeenheid 90°.
3. Bevestig de schroeven (A).

De aandrijfeenheid op de balk monteren (BE 30)

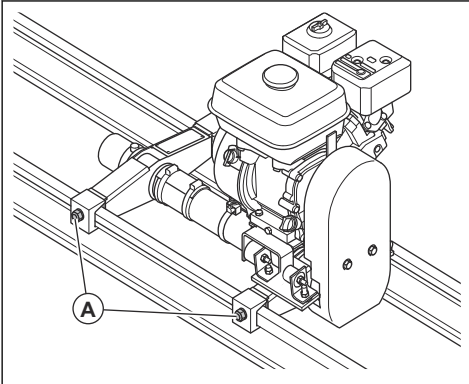
Het is raadzaam de centrifugaalkracht af te stellen voordat u de aandrijfeenheid op de balk monteert. Zie *De centrifugaalkracht aanpassen (BE 30) op pagina 9*.

1. Plaats de balk op een vlakke ondergrond.

- Plaats het trilelement van de aandrijving 200 mm (A) van het midden van de balk.



- Draai de schroeven (A) vast. Haal aan met 68 Nm.

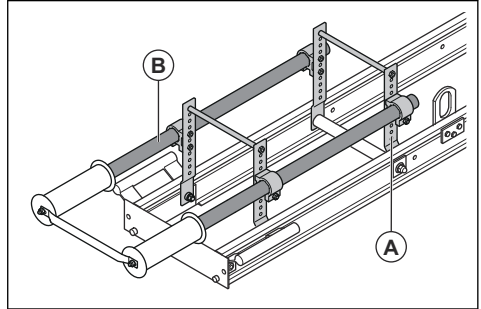


- Controleer de beweging van de balk.
 - Start het product. Zie *De brandstofaandrijving starten (BE 30) op pagina 12*.
 - Zorg ervoor dat de balk soepel beweegt.
 - Stop het product als de balk niet soepel beweegt. Zie *De brandstofaandrijving stoppen (BE 30) op pagina 13*.
 - Verplaats de aandrijving naar rechts of naar links en controleer de beweging opnieuw.
- Voer de procedure opnieuw uit totdat de beweging soepel is.

De U2-stempelpoot monteren

De U2-stempelpoot is verkrijgbaar als optioneel accessoire. Gebruik de stempelpoot wanneer het product op steunrails staat. De rollen op de stempelpoot hebben een rubberen afdekking.

- Monteer de steunen (A) op de balk met de meegeleverde schroeven en moeren.



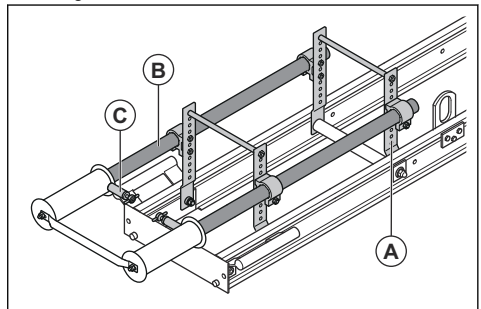
- Stel de hoogte en lengte van de verlengarm (B) af.

Let op: De hoogte tussen de onderrand van de verlengarm en de balk kan worden afgesteld tussen 125 mm en 250 mm met stappen van 25 mm. De lengte kan worden vergroot tussen 130 mm en 500 mm.

De U3-stempelpoot monteren

De U3-stempelpoot is verkrijgbaar als optioneel accessoire. Gebruik de stempelpoot wanneer het product op steunrails staat. De rollen op de stempelpoot hebben een rubberen afdekking. De stempelpoot heeft wielen die aan een as zijn bevestigd. De as en de wielen tillen de balk van het betonnen oppervlak. Hierdoor kan de balk eenvoudiger terug over het betonnen oppervlak bewegen.

- Monteer de steunen (A) op de balk met de meegeleverde schroeven en moeren.



- Stel de hoogte en lengte van de verlengarm (B) af.

Let op: De hoogte tussen de onderrand van de verlengarm en de balk kan worden afgesteld tussen 125 mm en 250 mm met stappen van 25 mm. De lengte kan worden vergroot tussen 130 mm en 500 mm.

- Stel de hoogte van de balk af met de handgrepen (C).

Werking

Inleiding



WAARSCHUWING: Zorg dat u het hoofdstuk over veiligheid hebt gelezen en begrepen voordat u het product gebruikt.

Voordat u het product gebruikt (BE 20)

- Lees de gebruikershandleiding zorgvuldig door en zorg dat u de instructies hebt begrepen.
- Voer dagelijks onderhoud uit. Zie *Onderhoudsschema op pagina 13*.
- Controleer of de elektrische aansluiting en de voedingskabel op het product niet beschadigd zijn.
- Zorg ervoor dat de voedingskabel tijdens het gebruik vrij kan bewegen over het betonnen oppervlak.
- Zorg ervoor dat de onderrand van het product recht is. Zie *De onderrand van het product rechtmaken op pagina 11*.
- Zorg ervoor dat de rails stabiel zijn. Als de rails niet stabiel zijn, kan het product kantelen of niet correct bewegen.

Voordat u het product gebruikt (BE 30)

- Lees de gebruikershandleiding zorgvuldig door en zorg dat u de instructies hebt begrepen.
- Lees de motorhandleiding van de motorfabrikant door.
- Voer dagelijks onderhoud uit. Zie *Onderhoudsschema op pagina 13*.
- Controleer of er voldoende brandstof aanwezig is in de brandstoftank.
- Zorg ervoor dat de onderrand van het product recht is. Zie *De onderrand van het product rechtmaken op pagina 11*.
- Zorg ervoor dat de rotatierichting van de as correct is voor de werking.
- Zorg ervoor dat de rails stabiel zijn. Als de rails niet stabiel zijn, kan het product kantelen of niet correct bewegen.

Brandstof bijvullen

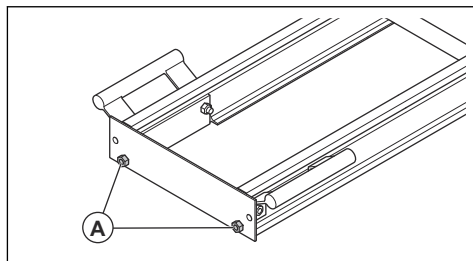


WAARSCHUWING: Lees en houd u aan de instructies in *Brandstofveiligheid op pagina 7*.

- Sluit de brandstofklep voordat u brandstof bijvult.
- Gebruik altijd een filter wanneer u brandstof bijvult.

De onderrand van het product rechtmaken

1. Wanneer het product is gemonteerd, plaatst u de uiteinden op steunen om de onderrand van het product vrij te maken.
2. Bevestig een draad langs de onderrand van het product.
3. Span de draad zodat deze recht is.
4. Draai indien nodig de zeskantschroeven aan het uiteinde van de balk (A). Het maximale aanhaalmoment is 100 Nm.



OPGELET: Stel de zeskantibusbouten aan het andere uiteinde van de balk niet af.

5. Let op het contactoppervlak tussen het product en de steunen om te controleren of het product niet gedraaid is.
6. Let op de onderrand van het product en de draad om te controleren of het product recht is.

De rotatierichting wijzigen

U krijgt de beste resultaten als de as in de tegenovergestelde richting van de bedrijfsrichting draait. De tractiekabels blijven gespannen en het is gemakkelijker om de beweging van het product te controleren.

- Voor BE 20: Wijzig de positie van de faseschakelaar in de elektrische connector om de rotatierichting te wijzigen.
- Voor BE 30: Til het product op en draai het om om de rotatierichting te veranderen.

De elektrische aandrijfeenheid starten (BE 20)

1. Zorg ervoor dat de frequentie en de spanning op het productplaatje overeenkomen met de voedingsspanning.
2. Sluit een voedingskabel aan tussen de elektrische aansluiting van de aandrijfeenheid en de voeding.

3. Draai de start-/stopkachelaar om de aandrijfeenheid te starten.
4. De rotatierichting van de trillingsas controleren. Als de richting niet correct is, beweeg dan de faseschakelaar op de elektrische connector om over te schakelen naar de tegenovergestelde richting.

De brandstofaandrijfeenheid starten (BE 30)

1. Open de brandstofklep.
2. Zet de chokehendel in de juiste positie.
 - a) Sluit de choke als de motor koud is.
 - b) Open de choke als de motor warm is of als de omgevingstemperatuur hoog is.
3. Zorg ervoor dat de gashendel op stationair toerental staat.
4. Zet de schakelaar ON/OFF van de motor op ON.
5. Trek aan de greep van het startkoord totdat de motor start.
6. Open de choke onmiddellijk als deze is gesloten.
7. Laat de motor 2–3 minuten stationair draaien en geef daarna vol gas.

Trillingsdiepte

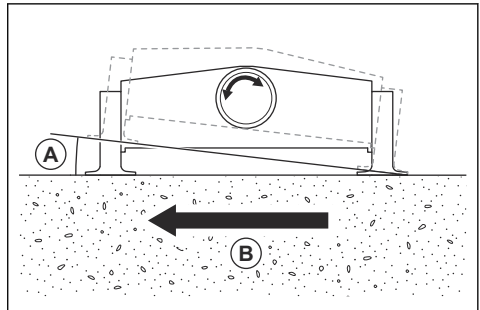
De trillingsdiepte is gerelateerd aan de consistentie van het beton. Voor een maximale trillingsdiepte moeten de rails stabiel zijn. De trillingsdiepte is normaal gesproken 10–15 cm. Als het beton dieper is, is het noodzakelijk om andere methoden voor het trillen van beton te gebruiken voordat u dit product gebruikt.

Het product gebruiken

2 gebruikers, 1 aan elk uiteinde van het product, zijn nodig om het product veilig en correct te gebruiken. Het werkgebied moet groot genoeg zijn om van een afstand aan het product te trekken zonder te stoppen.

- Bevestig voor gebruik de tractiekabels aan de uiteinden van het product.
- Trek aan het product en bedien het met de tractiekabels.
 - a) Gebruik de volledige lengte van de tractiekabels.

- b) Houd de tractiekabels ongeveer op taillehoogte, om ervoor te zorgen dat de voorkant van het product niet omhoog komt. Zorg ervoor dat de hoek (A) van het product niet groter wordt dan 8°.

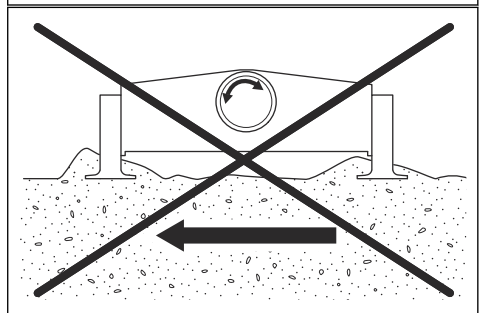
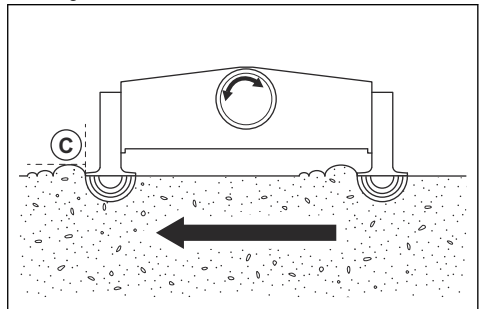


- c) Verplaats het product naar voren (B) met een snelheid van 0,5–1,0 m/min.



OPGELET: Stop niet tijdens het gebruik, omdat dit afdrucken op het betonnen oppervlak veroorzaakt.

- Als het voorste deel van het product een gat maakt in het betonnen oppervlak, voegt u beton toe vóór de achterzijde van het product. Het beton vult het gat.
- Controleer tijdens bedrijf de hoogte van het product (C) vóór de 2 delen van het product. De juiste hoogte is 10–20 mm.



Let op: Als het beton hoger is dan 20 mm, wordt het product te zwaar om te trekken en wordt het

betonnen oppervlak achter het product niet glad. Als het beton lager is dan 10 mm, geven de trillingen geen goed resultaat.

- Stop de trillingen voordat u de beweging van het product stopt als u aan het einde van het werkgebied bent.



OPGELET: Trek het product niet terug over het betonnen oppervlak. Als het nodig is om het product een tweede keer over het werkgebied te laten werken, tilt u het product op en verplaatst u het naar het begin.

2. Koppel de voedingskabel los van de voedingsbron.



WAARSCHUWING: Koppel de voedingskabel altijd los van de voedingsbron wanneer het product niet in gebruik is.

De brandstofaandrijfeenheid stoppen (BE 30)

1. Zet de gashendel in de stationaire stand.
2. Zet de schakelaar ON/OFF van de motor op OFF. De motor stopt.
3. Zet de brandstofklep in de stand OFF.

De elektrische aandrijfeenheid stoppen (BE 20)

1. Zet de schakelaar in de stand OFF.

Onderhoud

Inleiding



WAARSCHUWING: Zorg dat u het hoofdstuk over veiligheid hebt gelezen en begrepen voordat u onderhoud aan het product gaat uitvoeren.

Onderhoudsschema

* = Algemeen onderhoud uit te voeren door de gebruiker. De instructies zijn niet opgenomen in deze gebruikershandleiding.

X = De instructies zijn opgenomen in deze gebruikershandleiding.

O = Raadpleeg de motorhandleiding voor instructies.

Algemeen onderhoud, alle modellen	Elk gebruik
Reinig het product.	X
Controleer het product op schade.	*
Controleer of moeren en schroeven goed vastgedraaid zijn.	*

BE 30	Elk gebruik	Na de eerste 20u	Elke 50u	Maandelijks of elke 200u	Om de 3 maanden of elke 300u
Controleer op brandstof- of olie lekkage.	*				
Controleer het brandstofniveau en het motoroliepeil.	O				
Controleer de gashendel en de gaskabel.	*				
Controleer het luchtfilter. Reinig het luchtfilter indien nodig.	O				
Maak het luchtfilter schoon. Vervang het luchtfilter indien nodig.			O	O	
Vervang het luchtfilter.					O
Ververs de motorolie.		O	O	O	O

BE 30	Elk gebruik	Na de eerste 20u	Elke 50u	Maandelijks of elke 200u	Om de 3 maanden of elke 300u
Controleer en reinig de bougie. Vervang de bougie indien nodig.			○	○	
Controleer het motortoerental.				○	
Tap de brandstof af en reinig de brandstoftank en het brandstoffilter.				○	
Reinig en stel de carburateur af.					○
Reinig de cilinderkop.					○
Stel de brandstofklep af.					○

Product reinigen

- Verwijder na de werkzaamheden beton van de oppervlakken van het product voordat het beton hard wordt. Besproei met betonolie of een betonoplosmiddel.
- Gebruik een hogedrukreiniger om het product schoon te maken.



OPGELET: Richt het water niet rechtstreeks op de motor van een elektrische aandrijfeenheid.



OPGELET: Dek de motor af voordat u een brandstofaandrijfeenheid met een hogedrukreiniger reinigt. Er mag geen water op de carburateur, de brandstoftank of de generator komen.

- Reinig de buitenoppervlakken van de motor van een brandstofaandrijfeenheid met water, maar niet met een hogedrukreiniger.
- Reinig de assen, maar richt het water niet op de lagers.
- Kantel het product om de onderkant te reinigen.
- Verwijder vet en olie van het handvat.

Smering

Het is noodzakelijk om het vet op model BE 20 om de 5000 uur te vervangen. Zie de tabel.

BE 20	
Type lager	6305.ZZ
SKF-suffix	C3

BE 20	
FAG-suffix	C3
Smeervet	TRIBOL 3030/100 MET T.G.O.A.-

Het smerinterval van de lagers op model BE 30 is om de 1200 uur.

De lagers vervangen

1. Verwijder de afdekkappen.
2. Noteer de positie van de excentrische gewichten.
3. Verwijder de moeren en de excentrische gewichten.
4. Verwijder de flenzen en de rotor.
5. Verwijder de lagers van de flenzen met een drevel.
6. Reinig de lagers met een geschikt reinigingsmiddel.
7. Smeer de lagers. Zie *Smering op pagina 14*.
8. Controleer of de O-ringen en afdichtingen niet beschadigd zijn. Vervang beschadigde onderdelen.
9. Breng de lagers aan in de flenzen met een persgereedschap of een moker.
10. Breng de flenzen en de rotor aan.



OPGELET: Wees voorzichtig bij het aanbrengen van de rotor. De statorwikkeling kan beschadigd raken.

11. Breng de excentrische gewichten en de afdekkingen aan.

Probleemoplossing

Probleem	Aandrijfeenheid	Oorzaak	Oplossing	
Het product start niet.	Elektrisch.	Er is geen stroom.	Sluit de voedingskabel correct aan op de elektrische aansluiting op het product.	
			Controleer de voeding.	
	Brandstof.	Het brandstofniveau of oliepeil is te laag.	Vul brandstof en olie bij tot het juiste niveau.	
			De brandstofklep is gesloten.	Open de brandstofklep.
			Controleer of de schakelaar ON/OFF van de motor in de stand OFF staat.	Zet de schakelaar ON/OFF van de motor op ON.
De bougie is versleten of niet correct gemonteerd.	Controleer de bougie. Vervang deze indien nodig.			
De motor stopt na enkele minuten.	Elektrisch.	De spanning is te hoog.	Controleer de spanning van de voeding.	
		De motorbeveiliging wordt geactiveerd.	De motorbelasting is te hoog. Verminder de centrifugaalkracht.	
		De stroomonderbreker is geactiveerd.	Slechte massaverbinding. Controleer de connectoren en kabels. Vervang beschadigde onderdelen.	
De spanschroeven kunnen niet worden gedraaid.	Elektrisch en brandstof.	Er bevindt zich water van het beton in delen van het product.	Gebruik kruipolie op de spanschroeven.	
De spanschroeven zitten los of ontbreken.	Elektrisch en brandstof.	De spanschroeven zijn versleten.	Vervang de spanschroeven.	
De balk is niet recht.	Elektrisch en brandstof.	De rubberen laggers op de rekschroef zijn versleten.	Vervang de laggers.	
Het resultaat van het betonoppervlak is onbevredigend.	Elektrisch en brandstof.	De aandrijfeenheid is verkeerd afgesteld.	Controleer of de positie van de excentrische gewichten juist is.	
			Controleer de spanning van de aandrijfriem en de spanning van de delen van het product. Stel af of vervang indien nodig.	
		Het product is te lang voor het werkgebied.	Pas het werkgebied aan of monteer een kortere balk op de aandrijfeenheid.	
		De rails zijn aan elk uiteinde van het product verschillend of kunnen niet worden toegepast.	Stel de rails af.	
		Er is te veel beton vóór het product.	Let op de hoogte van het beton tijdens bedrijf.	

Vervoer, opslag en verwerking

Transport



WAARSCHUWING: Wees voorzichtig tijdens het transport. Dit product is zwaar en kan letsel veroorzaken als het valt.

- BE 20: Koppel vóór transport de voedingskabel los van de voeding.
- BE 30: Houd tijdens het transport de brandstofklep gesloten en houd de motor verticaal om brandstoflekkage te voorkomen.

Het product optillen



WAARSCHUWING: Zorg ervoor dat de hijsapparatuur de juiste specificaties heeft om het product veilig op te tillen. Het typeplaatje op het product geeft het gewicht van het product aan.

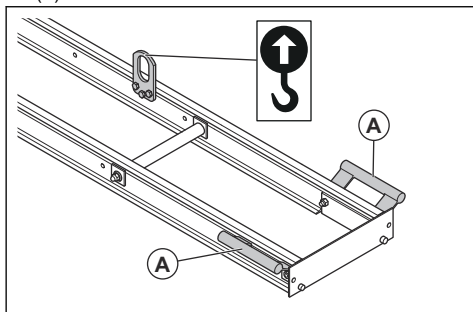


WAARSCHUWING: Hef een beschadigd product niet. Controleer of de hijsogen correct zijn aangebracht en niet beschadigd zijn.



WAARSCHUWING: Loop nooit onder een opgeheven product door en blijf er niet onder of in de buurt staan.

- Til het product handmatig op aan de handgrepen (A).



- Als u hijsapparatuur gebruikt, bevestigt u deze aan de hijsogen.



WAARSCHUWING: Gebruik geen metalen haken, kettingen of andere hijsapparatuur met ruwe randen die schade aan het hijsorg kunnen veroorzaken.

Opslag

- Reinig het product voordat het wordt opgeslagen.
- Bewaar het product in een droge en vorstvrije ruimte.
- Bewaar het product in een afgesloten ruimte om toegang door kinderen of onbevoegde personen te verhinderen.
- Leeg de brandstoftank volledig voordat u het product voor langere tijd opslaat. Voer de brandstof af bij een geschikte afvoerlocatie. (BE 30)
- Start de motor wanneer de brandstoftank is afgetapt. Laat de motor draaien tot er geen brandstof meer in de carburateur zit en de motor stopt. (BE 30)

Afvoeren

- Neem de plaatselijk geldende wet- en regelgeving voor recycling in acht.
- Voer alle chemicaliën, zoals olie of brandstof, af via een servicecentrum of een geschikte verwijderingslocatie.
- Wanneer het product niet langer in gebruik is, stuur het dan naar een Husqvarna dealer of voer het af via een recyclingslocatie.

Technische gegevens

	BE 20	BE 30
Spanning, V	380, 400, 440	NVT
Fasen	3	NVT
Frequentie, Hz	50	NVT

	BE 20	BE 30
Vermogen, kW/pk bij tpm	0,45/0,6 bij 3600	2,6/3,5 bij 3600 ¹
Vollaststroom, A	0,8	NVT
Merk, type motor *	NVT	Honda, GX120
Brandstof *	NVT	Loodvrije benzine, max. 10% ethanol
Inhoud brandstoftank, l/qts	NVT	2/1,8
Inhoud olietank, liter/qts	NVT	0,6/0,52
Afmetingen aandrijfeenheid, LxBxH mm/ft	NVT	305x341x329/1,00x1,10x1,07
Totaalgewicht, kg/lb	37/81,6	32/70,5

* = Raadpleeg voor meer informatie en vragen over deze specifieke motor de motorhandleiding of de website van de motorfabrikant.

Balken	Hoogte, mm/inch	Totale breedte, mm/inch	Totale lengte, m/ft	Gewicht, kg/lb	Doorbuiging, mm/inch
BD 32	100/3,93	400/15,74	3,2/10,5	32/70,5	8-9/0,31-0,35
BD 42	100/3,93	400/15,74	4,2/13,8	41/90,4	11-12/0,43-0,47
BD 52	100/3,93	400/15,74	5,2/17,1	47/103,6	13-14/0,51-0,55
BD 62	100/3,93	400/15,74	6,2/20,3	57/125,7	18-20/0,71-0,78

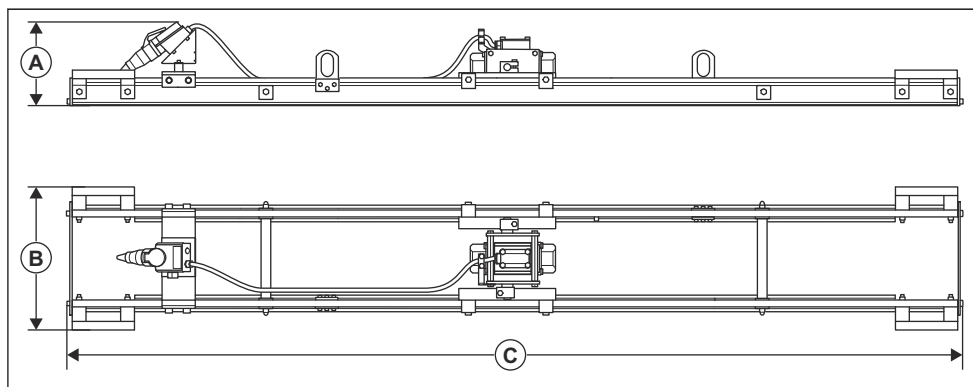
Geluids- en trillingsemissies	BE 20	BE 30
Geluidsvermogeniveau, gegarandeerd L_{WA} dB(A) ²	94	103,8
Geluidsdrumniveau bij het oor van de gebruiker, L_p , dB (A) ³	NVT	75,7
Trillingsniveau a_{hv} , m/s^2 ⁴	2,5	3,0

- ¹ Zoals gespecificeerd door de motorfabrikant. Het aangegeven nominale vermogen van de motor heeft betrekking op het gemiddelde nettovermogen (bij het opgegeven toerental) van een typische productiemotor voor het betreffende motormodel, gemeten volgens de SAE-norm J1349/ISO1585. In massa geproduceerde motoren kunnen een afwijkende waarde geven. Het werkelijk geleverde vermogen van de geïnstalleerde motor in het product hangt af van de bedrijfssnelheid, de omgevingscondities en andere waarden.
- ² Geluidsemissie naar de omgeving gemeten als geluidsvermogen (L_{WA}) volgens EN ISO 3744 in overeenstemming met EG-richtlijn 2000/14/EG. Het verschil tussen gegarandeerd en gemeten geluidsvermogen is dat het gegarandeerde geluidsvermogen ook spreiding in het meetresultaat omvat en de verschillen tussen de verschillende machines van hetzelfde model conform Richtlijn 2000/14/EG.
- ³ Geluidsdrumniveau L_p volgens EN ISO 11201, EN 500-4. Onzekerheid K_{PA} 3,5 dB (A).
- ⁴ Trillingsniveau volgens EN 500-4. De gerapporteerde gegevens voor een trillingsniveau vertonen een typische statistische spreiding (standaardafwijking) van 1,5 m/s^2 .

Verklaring inzake geluid- en trillingsemissies

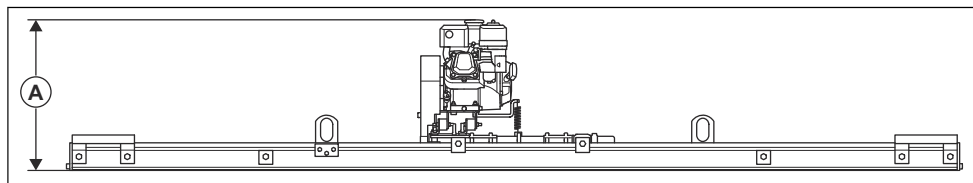
Deze aangegeven waarden zijn verkregen door middel van typeonderzoek in een laboratorium in overeenstemming met de genoemde richtlijn of normen en zijn geschikt voor vergelijking met aangegeven waarden van andere producten die volgens dezelfde richtlijn of normen zijn getest. Deze aangegeven waarden zijn niet geschikt voor gebruik ten behoeve van risicoanalyses. Waarden die worden gemeten op afzonderlijke werkplekken, kunnen hoger zijn. De werkelijke blootstellingswaarden en het risico op letsel dat een individuele gebruiker ondervindt, zijn uniek en zijn afhankelijk van de manier waarop de gebruiker werkt, het materiaal waarvoor het product gebruikt wordt, de blootstellingstijd en de fysieke toestand van de gebruiker en de toestand van het product.

Productafmetingen (BE 20)



	BD 32	BD 42	BD 52	BD 62
Hoogte, mm/inch (A)	305/12	305/12	305/12	305/12
Breedte, mm/inch (B)	520/20,5	520/20,5	520/20,5	520/20,5
Lengte, mm/inch (C)	3200+34/10,5+ 1,3	4200+34/13,8+ 1,3	5200+34/17,0+ 1,3	6200+34/20,3+ 1,3

Productafmetingen (BE 30)



De hoogte (A) is 541 mm voor alle balken. De breedte en lengte zijn hetzelfde als voor BE 20. Zie *Productafmetingen (BE 20) op pagina 19.*

EG verklaring van overeenstemming

EG verklaring van overeenstemming

Wij, **Husqvarna AB**, SE-561 82 Huskvarna, Zweden, tel:
+46-36-146500, verklaren onder onze
alleenverantwoordelijkheid dat het product:

Beschrijving	Betonverdichter, trillende balk
Merk	Husqvarna
Type/model	BE20 + afreimachine BD
Identificatie	Serienummers vanaf 2020 en verder

volledig voldoet aan de volgende EU-richtlijnen en -
regelgeving:

Richtlijn/Verordening	Beschrijving
2006/42/EG	"betreffende machines"
2014/30/EU	"betreffende elektromagnetische compatibiliteit"
2011/65/EU	"betreffende beperking van gevaarlijke stoffen"

en dat de volgende geharmoniseerde normen en/of
technische specificaties zijn toegepast:

EN 12649:2008+A1:2011

Partille, 2020-03-05



Martin Huber

R&D Director, betonnen oppervlakken en vloeren

Husqvarna AB, Construction-divisie

Verantwoordelijk voor technische documentatie

EG verklaring van overeenstemming

Wij, **Husqvarna AB**, SE-561 82 Huskvarna, Zweden, tel:
+46-36-146500, verklaren onder onze
alleenverantwoordelijkheid dat het product:

Beschrijving	Betonverdichter, trillende balk
Merk	Husqvarna
Type/model	BE30 + afreimachine BD
Identificatie	Serienummers vanaf 2020 en verder

volledig voldoet aan de volgende EU-richtlijnen en -
regelgeving:

Richtlijn/Verordening	Beschrijving
2006/42/EG	"betreffende machines"
2014/30/EU	"betreffende elektromagnetische compatibiliteit"

en dat de volgende geharmoniseerde normen en/of
technische specificaties zijn toegepast:

EN 12649:2008+A1:2011

Partille, 2020-03-05



Martin Huber

R&D Director, betonnen oppervlakken en vloeren

Husqvarna AB, Construction-divisie

Verantwoordelijk voor technische documentatie



www.husqvarnacp.com

Originele instructies

1140662-36



2020-04-22