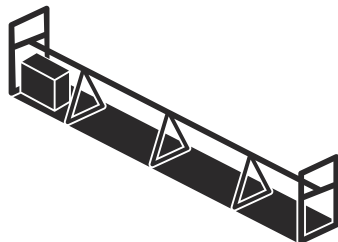




Husqvarna®



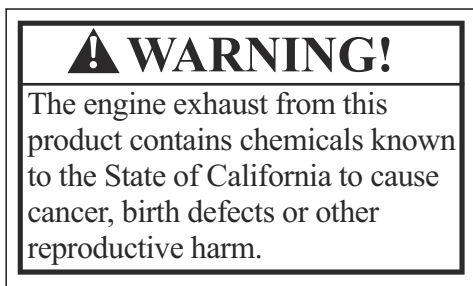
BE 20, BE 30, BD 32, BD 42, BD 52, BD 62

Conteúdo

Introdução.....	2	Solução de problemas.....	15
Segurança.....	4	Transporte, armazenamento e descarte.....	16
Montagem.....	8	Dados técnicos.....	17
OPERAÇÃO.....	11	DECLARAÇÃO DE CONFORMIDADE DA CE.....	20
Manutenção.....	13		

Introdução

California Proposition 65



Descrição do produto

O produto é um sistema para vibração de concreto. O produto tem uma unidade de acionamento elétrica

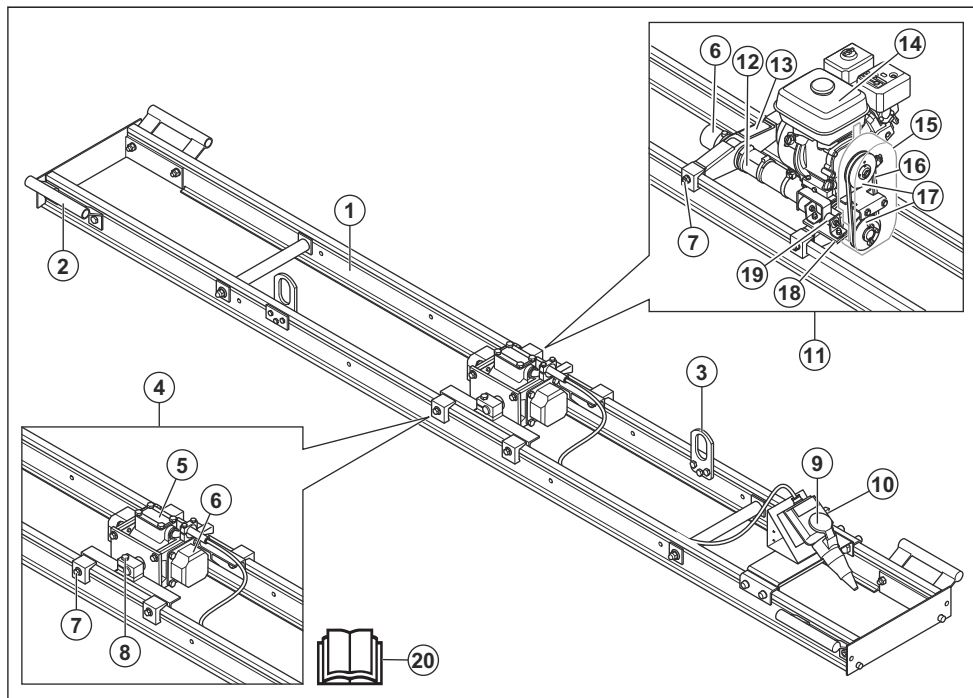
(BE 20) ou a gasolina (BE 30). A unidade de acionamento é usada junto com uma viga BD. Essas vigas duplas BD são vigas vibratórias destinadas à compactação e ao nivelamento de concreto durante sua colocação. A sBD vigas têm 2 vigas de alumínio paralelas e estão disponíveis em diferentes dimensões.

Uso previsto

O produto destina-se apenas à operação profissional. O produto é usado para a compactação de concreto, para criar áreas de nível de concreto e para suavizar a superfície. O produto é usado em pisos de concreto de médio a grande porte. O produto pode ser usado para vibrações a uma profundidade máxima de 150 mm. A unidade de acionamento BE 20 também pode ser usada para vibração da superfície.

Não use o produto para outras tarefas.

Visão geral do produto



1. Viga (BD)
2. Alça
3. Gancho de elevação
4. Unidade de acionamento elétrico (BE 20)
5. Etiqueta de tipo
6. Pesos excêntricos
7. Parafuso de ajuste para posição na viga
8. Parafuso de ajuste para vibrações horizontais ou verticais
9. Conexão elétrica (BE 20)
10. Botão Liga/Desliga (BE 20)
11. Unidade de acionamento por combustível (BE 30)
12. Eixo
13. Etiqueta de tipo
14. Motor
15. Tampa da correia de acionamento
16. Correia de acionamento
17. Polias
18. Elemento de vibração
19. Unidades antivibração
20. Manual do operador

Símbolos no produto



AVISO: Este produto pode ser perigoso e causar ferimentos graves ou morte do operador ou de outras pessoas. Seja cuidadoso e use o produto corretamente.



Leia atentamente o manual e certifique-se de que tenha entendido as instruções antes de usar o produto.



Use protetor auricular.



Use luvas de proteção.



Não toque nas polias. Risco de ferimentos.



Ponto de elevação na estrutura de segurança.



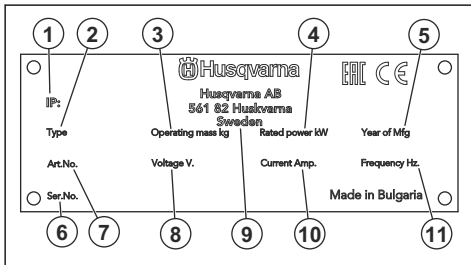
Emissão de ruído para o ambiente, conforme referido na diretiva EC. A emissão do produto está especificada em *Dados técnicos*na página 17 e na etiqueta.



Este produto está em conformidade com as diretivas vigentes da CE.

Observação: Outros símbolos ou decalques presentes no produto referem-se a exigências especiais de certificação para alguns mercados.

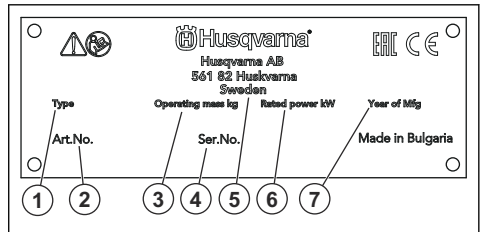
Etiqueta de tipo (BE 20)



1. Classificação IP
2. Tipo de produto
3. Peso do produto
4. Potência nominal
5. Ano de produção
6. Número de série
7. Número do produto

8. Tensão, V
9. Fabricante
10. Corrente, A
11. Frequência, Hz

Etiqueta de tipo (BE 30)



1. Tipo de produto
2. Número do produto
3. Peso do produto
4. Número de série
5. Fabricante
6. Potência nominal
7. Ano de produção

Responsabilidade legal do produto

Como mencionado na legislação de responsabilidade do produto, não somos responsáveis por danos causados pelo nosso produto caso:

- o produto seja reparado incorretamente.
- o produto seja reparado com peças que não sejam da marca do fabricante ou aprovadas pelo fabricante.
- o produto tenha um acessório que não seja da marca do fabricante ou não seja aprovado pelo fabricante.
- o produto não seja reparado em um centro de atendimento aprovado ou por uma autoridade aprovada.

Segurança

Definições de segurança

Avisos, cuidados e observações são utilizados para chamar a atenção para partes especialmente importantes do manual.



AVISO: Utilizado se existir um risco de ferimentos ou morte para o operador ou a terceiros se as instruções no manual não forem respeitadas.



CUIDADO: Utilizado se existir um risco de danos para o produto, outros materiais ou

para a área adjacente, se as instruções no manual não forem respeitadas.

Observação: Utilizados para conferir mais informações necessárias em uma determinada situação.

Instruções gerais de segurança



AVISO: Antes de usar o produto, leia as instruções de aviso que seguem.

- Este produto é uma ferramenta perigosa: tenha cuidado e o use corretamente. Este produto pode

causar ferimentos graves ou morte do operador ou de outras pessoas. Antes de usar este produto, leia e compreenda o conteúdo deste manual do operador.

- Guarde todos os avisos e instruções.
- Obedeça a todas as leis e regulamentos vigentes.
- O operador e o empregador do operador devem conhecer e evitar os riscos durante a operação do produto.
- Não deixe outra pessoa usar o produto, a menos que ela tenha lido e compreendido o conteúdo do manual do operador.
- Não opere o produto a menos que você receba treinamento antes do uso. Certifique-se de que todos os operadores recebam treinamento.
- Não permita que o produto seja operado por crianças.
- Permita que somente pessoas aprovadas operem o produto.
- O operador é responsável por acidentes que ocorram a terceiros ou à propriedade destes.
- Não utilize o produto se estiver cansado doente ou sob a influência de álcool, drogas ou remédios.
- Sempre tome cuidado e use o bom senso.
- Este produto produz um campo eletromagnético durante a operação. Sob certas circunstâncias esse campo poderá interferir com implantes médicos de natureza ativa ou passiva. Para reduzir o risco de lesões graves ou fatais, recomendamos que as pessoas que tenham implantes médicos consultem seu médico e o fabricante do implante antes de operar este produto.
- Mantenha o produto limpo. Cerifique-se de que consegue ler claramente sinais e decalques.
- Não utilize o produto se estiver com defeito.
- Não modifique este produto.
- Não opere o produto se houver a possibilidade de que outras pessoas o tenham modificado.

Instruções de segurança para operação



AVISO: Antes de usar o produto, leia as instruções de aviso que seguem.

- Certifique-se de saber como parar o motor rapidamente em caso de emergência.
- O operador deve ter a resistência física necessária para operar o produto com segurança.
- Use sempre equipamentos de proteção individual. Consulte *Equipamento de Proteção Individual na página 6*.
- Somente pessoas aprovadas devem estar na área de trabalho.
- Mantenha a área de trabalho limpa e organizada.
- Certifique-se de estar em uma posição segura e estável durante a operação.

- Certifique-se de que não haja nenhum risco de que você ou o produto possa cair de um lugar alto.
- Remova qualquer graxa ou óleo na alça.
- Não use o produto em áreas onde podem ocorrer incêndios ou explosões.
- O produto pode fazer com que os objetos sejam ejetados em alta velocidade. Certifique-se de que todas as pessoas na área de trabalho usem equipamentos de proteção individual aprovados. Remova objetos soltos da área de trabalho.
- Antes de deixar o produto, desligue-o e desconecte a fonte de alimentação.
- Verifique se a tensão da tomada está de acordo com a tensão fornecida na etiqueta de tipo de classificação do produto.
- Tenha cuidado com roupas, cabelos longos e joias, pois estes podem enroscar nas peças móveis.
- Não se sente sobre o produto.
- Não bata no o produto.
- Tome cuidado para que você ou outras pessoas não possam ficar presas e cair em cabos, mangueiras e eixos na área de trabalho.
- Antes de operar o produto, descubra se há fios escondidos, cabos elétricos ou outras fontes de eletricidade. Não opere o produto a menos que você saiba que ele está em uma área de trabalho segura.

Segurança contra vibração



AVISO: Antes de usar o produto, leia as instruções de aviso que seguem.

- Durante a operação do produto, as vibrações passam dele para o operador. A operação regular e frequente do produto pode causar ou aumentar o grau de ferimentos ao operador. Podem ocorrer ferimentos nos dedos, mãos, punhos, braços, ombros e/ou nervos e suprimento sanguíneo ou outras partes do corpo. As lesões podem ser debilitantes e/ou permanentes, e podem aumentar gradualmente durante semanas, meses ou anos. Possíveis ferimentos incluem danos ao sistema de circulação sanguínea, ao sistema nervoso, às articulações e a outras estruturas do corpo.
- Os sintomas podem ocorrer durante a operação do produto ou em outros momentos. Caso apresente sintomas e continue operando o produto, eles poderão aumentar ou tornarem-se permanentes. Se estes ou outros sintomas ocorrerem, procure ajuda médica:
 - Dormência, perda de sensibilidade, formigamento, pontadas, dor, queimadura, latejamento, rigidez, descompasso, perda de força, e alterações na cor ou condição da pele.
- Os sintomas podem aumentar em temperaturas frias. Ao operar o produto em ambientes frios, use roupas de frio, e mantenha as mãos aquecidas e secas.

- Para manter o nível correto de vibração, faça a manutenção e opere o produto conforme indicado no manual do operador.
- O produto possui um sistema de amortecimento de vibrações que diminui as vibrações das alças para o operador. Deixe o produto fazer o trabalho. Não empurre o produto com força. Segure-o levemente pelas alças, certificando-se de controlá-lo e operá-lo com segurança. Não empurre as alças nos batentes da extremidade mais do que o necessário.
- Mantenha as mãos no cabo ou somente nas alças. Mantenha as demais partes do corpo afastadas do produto.
- Se houver vibrações fortes repentinamente, interrompa a operação do produto imediatamente. Antes de prosseguir com a operação, solucione o problema do aumento das vibrações.

Segurança contra poeira



AVISO: Antes de usar o produto, leia as instruções de aviso que seguem.

- A operação do produto pode causar poeira no ar. A poeira pode causar ferimentos graves e problemas de saúde permanentes. A poeira de sílica é considerada prejudicial por várias autoridades. Estes são exemplos de tais problemas de saúde:
 - Doenças pulmonares fatais, bronquite crônica, silicose e fibrose pulmonar
 - Câncer
 - Má formação congênita
 - Inflamação da pele
- Use o equipamento correto para diminuir a quantidade de poeira e fumaça no ar, e de poeira no equipamento de trabalho, superfícies, roupas e partes do corpo. Exemplos de controles são sistemas de coleta de poeira e pulverizadores de água para reter a poeira. Diminua a poeira na fonte sempre que possível. Certifique-se de que o equipamento seja corretamente instalado e usado, e que a manutenção regular seja feita.
- Use proteção respiratória aprovada. Certifique-se de que a proteção respiratória seja aplicável aos materiais perigosos na área de trabalho.
- Certifique-se de que o fluxo de ar seja suficiente na área de trabalho.
- Se possível, direcione o escape do produto aonde ele não possa causar a entrada de poeira no ar.

Segurança dos gases de escape



AVISO: Antes de usar o produto, leia as instruções de aviso que seguem.

- Os gases de escape do motor contêm monóxido de carbono, um gás inodoro, tóxico e muito perigoso. Respirar monóxido de carbono pode causar morte.

Como o monóxido de carbono é inodoro e invisível, não é possível detectá-lo. Um dos sintomas de intoxicação por monóxido de carbono é a tontura, mas é possível que uma pessoa fique inconsciente de repente se a quantidade ou concentração de monóxido de carbono for suficiente.

- Os gases de escape também contêm hidrocarbonetos não queimados, incluindo benzeno. A inalação por um longo período pode causar problemas de saúde.
- Gases de escape visíveis ou odoríferos também contêm monóxido de carbono.
- Não use um produto com motor de combustão em ambientes internos ou em áreas que não tenham fluxo de ar suficiente.
- Não inspire os vapores de escape.
- Certifique-se de que o fluxo de ar na área de trabalho seja suficiente. Isso é muito importante ao operar o produto em trincheiras ou outras áreas de trabalho pequenas nas quais os gases de escape podem ser facilmente coletados.

Segurança contra ruídos



AVISO: Antes de usar o produto, leia as instruções de aviso que seguem.

- Altos níveis de ruído e exposição prolongada a ruídos podem causar perda auricular induzida pelo ruído.
- Para manter o nível de ruído em um valor mínimo, faça a manutenção e opere o produto conforme indicado no manual do operador.
- Examine o silenciador para ver se há danos e defeitos. Certifique-se de que o silenciador esteja fixado ao produto.
- Use uma proteção auricular aprovada ao operar o produto.
- Você deverá escutar os sinais de aviso ou gritos quando estiver usando a proteção auricular. Remova a proteção auricular quando o produto parar, a menos que seja necessário usar proteção auricular para o nível de ruído na área de trabalho.

Equipamento de Proteção Individual



AVISO: Antes de usar o produto, leia as instruções de aviso que seguem.

- Use sempre equipamentos de proteção individual aprovados quando usar o produto. O equipamento de proteção individual não evita totalmente ferimentos, mas diminui o grau do ferimento em caso de acidente. Deixe seu revendedor ajudar você a escolher o equipamento de proteção individual correto.
- Faça uma verificação regular do estado do equipamento de proteção individual.

- Use um capacete aprovado.
- Use protetor auricular aprovado.
- Use proteção respiratória aprovada.
- Use proteção ocular aprovada com proteção lateral.
- Use luvas de proteção.
- Use botas de proteção com biqueiras de aço e sola antiderrapante.
- Use roupas de trabalho aprovadas ou roupas justas equivalentes que tenham mangas e pernas longas.

Extintor de incêndio

- Tenha um extintor de incêndio nas proximidades durante a operação.
- Use um extintor de incêndio de pó químico classe "ABE" ou um extintor de incêndio de dióxido de carbono do tipo "BE".

Dispositivos de segurança no produto



AVISO: Antes de usar o produto, leia as instruções de aviso que seguem.

- Não use o produto com dispositivos de segurança com defeito.
- Verifique os dispositivos de segurança regularmente. Se os dispositivos de segurança estiverem com defeito, entre em contato sua Husqvarna oficina autorizada.

Segurança do combustível



AVISO: Antes de usar o produto, leia as instruções de aviso que seguem.

- O combustível é inflamável e os vapores são explosivos. Tenha cuidado com o combustível para evitar ferimentos, incêndio e explosão.
- Não inspire os vapores de combustível. Os vapores de combustível são venenosos e podem causar ferimentos. Verifique se o fluxo de ar é suficiente.
- Não remova a tampa do reservatório de combustível nem encha o reservatório de combustível quando o motor estiver ligado.
- Deixe o motor esfriar antes de reabastecer.
- Não abasteça com combustível em uma área coberta. Um fluxo de ar insuficiente pode causar ferimentos ou morte por asfixia ou monóxido de carbono.
- Não fume nas proximidades do combustível ou do motor.
- Não coloque objetos quentes nas proximidades do combustível ou do motor.
- Não abasteça com combustível próximo a faíscas ou chamas.

- Antes de reabastecer, abra a tampa do reservatório de combustível lentamente e libere a pressão cuidadosamente.
- Se o combustível cair na sua pele, ele poderá causar ferimentos. Se você derramar combustível na sua pele, use sabão e água para removê-lo.
- Se você derramar combustível em sua roupa, troque as roupas imediatamente.
- Não encha o reservatório de combustível completamente. Calor faz com que o combustível para expandir. Mantenha um espaço na parte superior do depósito de combustível.
- Aperte a tampa do reservatório de combustível. Se a tampa do reservatório de combustível não estiver apertada, há um risco de incêndio.
- Antes de iniciar o produto, mova-o para no mínimo 3 m/10 pés de distância de onde você reabasteceu.
- Não ligue o produto se houver combustível ou óleo de motor sobre ele. Remova o combustível e o óleo do motor indesejados e deixe o produto secar antes de dar a partida no motor.
- Examine o motor à procura de vazamentos regularmente. Se houver vazamentos no sistema de combustível, não dê a partida no motor até que os vazamentos sejam reparados.
- Não use os dedos para examinar se há vazamentos no motor.
- Mantenha o combustível apenas em recipientes aprovados.
- Quando o produto e o combustível estiverem armazenados, certifique-se de que o combustível e vapores de combustível não possam causar danos.
- Drene o combustível em um recipiente aprovado ao ar livre e longe de faíscas e chamas.

Segurança elétrica



AVISO: Antes de usar o produto, leia as instruções de aviso que seguem.

- O plugue deve estar de acordo com a tomada. Não modifique o plugue. Não use plugues adaptadores com produtos aterrados. Plugues sem modificações e as tomadas corretas reduzem o risco de choque elétrico.
- Não puxe o cabo de alimentação para mover o produto.
- Segure pelo plugue para desconectar o cabo de alimentação. Não puxe o cabo de alimentação.
- Não deixe o cabo de alimentação ficar preso em portas, cercas ou obstáculos equivalentes que possam causar danos.
- O cabo de alimentação e o plugue devem estar sempre em boas condições e sem danos.
- Não conecte um cabo de alimentação danificado ao produto.

- Não toque no cabo de alimentação se ele for danificado durante a operação do produto. Desconecte o cabo de alimentação da tomada.
- Mantenha o cabo longe de água, óleo, bordas cortantes e peças móveis.
- Mantenha o produto longe da chuva e de condições úmidas. O risco de choque elétrico aumenta se entrar água no produto.
- Se você operar o produto em um ambiente úmido, use uma fonte de alimentação com proteção RCD (dispositivo de corrente residual). O RCD diminui o risco de choque elétrico.

Instruções de segurança para manutenção



AVISO: Antes de usar o produto, leia as instruções de aviso que seguem.

- Se a manutenção não for feita correta e regularmente, o risco de ferimentos e danos ao produto aumenta.
- Use sempre equipamentos de proteção individual. Consulte *Equipamento de Proteção Individualna página6*.
- Desligue o motor e certifique-se de que todas as peças do produto estejam frias antes de fazer a manutenção.
- Antes de fazer a manutenção, limpe o produto para remover materiais perigosos.

- Remova a tampa da vela de ignição antes de efetuar a manutenção.
- Os gases de escape do motor são quentes e podem conter faíscas. Não opere o produto em ambientes internos ou próximo de material inflamável.
- Não modifique o produto. Modificações não aprovadas pelo fabricante podem causar ferimentos graves ou morte.
- Use sempre acessórios e peças sobressalentes originais. Acessórios e peças sobressalentes não aprovados pelo fabricante podem causar ferimentos graves ou morte.
- Substitua peças danificadas, desgastadas ou quebradas.
- Faça a manutenção somente como indicado no manual do operador. Deixe que uma oficina autorizada faça todas as demais operações de manutenção.
- Após a manutenção, remova todas as ferramentas do produto antes de dar partida no motor. Ferramentas soltas ou fixadas às peças giratórias podem ser ejetadas e causar ferimentos.
- Após a manutenção, faça uma verificação do nível de vibração no produto. Se o nível não estiver correto, entre em contato com um centro de atendimento aprovado.
- Leve o produto regularmente a uma oficina autorizada para a manutenção.

Montagem

Introdução



AVISO: Leia e compreenda o capítulo sobre segurança antes de montar o produto.

Para ajustar a força centrífuga (BE 20)



AVISO: Desconecte a fonte de alimentação antes de ajustar a força centrífuga.

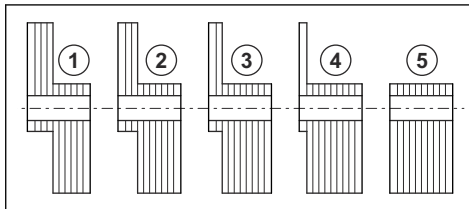
1. Remova os parafusos das coberturas dos pesos excêntricos. Há 1 cobertura em cada lado da unidade de acionamento.
2. Remova as coberturas dos pesos excêntricos.
3. Remova as porcas que prendem os pesos excêntricos. As posições disponíveis são identificadas na tabela e nas coberturas.
4. Gire os pesos excêntricos 180° para ajustar a força centrífuga.



CUIDADO: Faça o mesmo ajuste em cada extremidade da unidade de acionamento.

5. Prenda os pesos excêntricos.
6. Instale as coberturas. Certifique-se de que as vedações da cobertura estejam em boas condições.

Observação: A força centrífuga é ajustada na posição 4 na fábrica.



Número de pesos	1	2	3	4	5

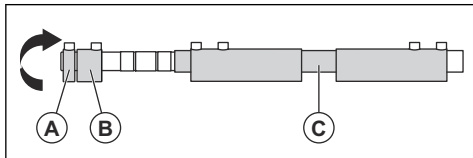
Força centrífuga, N.	920	1850	2770	3690	4620
----------------------	-----	------	------	------	------

Para ajustar a força centrífuga (BE 30)



AVISO: Para evitar a partida acidental, desligue o motor e remova a cobertura da vela de ignição antes de ajustar a força centrífuga.

1. Remova a cobertura.



2. Solte os parafusos que prendem os pesos excêntricos (A) e (B).
3. Gire os pesos excêntricos (A) e (B) 180° para ajustar a força centrífuga.
4. Aperte os parafusos que prendem os pesos excêntricos (A) e (B).
5. Instale a cobertura. Certifique-se de que a cobertura esteja instalada corretamente.

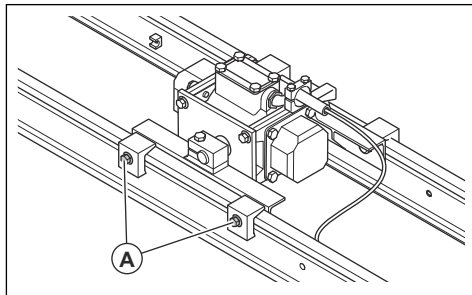
Pesos	C	A+C	B+C	A+B+C
Força centrífuga, N a 3.600 min ⁻¹	1920	2140	2400	2620

Para instalar a unidade de acionamento na viga (BE 20)

Recomenda-se ajustar a força centrífuga antes de instalar a unidade de acionamento na viga. Consulte *Para ajustar a força centrífuga (BE 20) na página 8*.

1. Coloque a viga em uma superfície nivelada.
2. Coloque a unidade de acionamento no centro da viga.

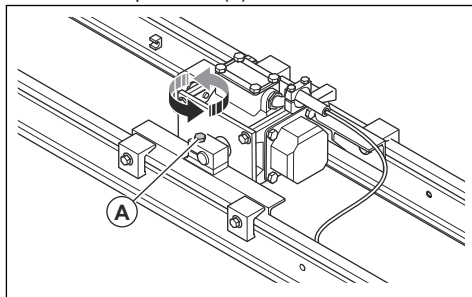
3. Aperte os parafusos (A). Aperte com um torque de 68 Nm.



4. Examine o movimento da viga.
 - a) Ligue o produto. Consulte *Para ligar a unidade de acionamento elétrico (BE 20) na página 11*.
 - b) Certifique-se de que a viga se mova suavemente.
 - c) Se a viga não se mover suavemente, desligue o produto. Consulte *Para parar a unidade de acionamento elétrico (BE 20) na página 13*.
 - d) Mova a unidade de acionamento para a direita ou para a esquerda e examine o movimento novamente.
5. Repita o procedimento até que o movimento esteja suave.

Para instalar a unidade de acionamento para vibração da superfície (BE 20)

1. Remova os parafusos (A).



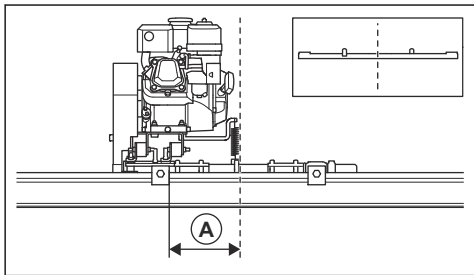
2. Gire a unidade de acionamento 90°.
3. Encaixe os parafusos (A).

Para instalar a unidade de acionamento na viga (BE 30)

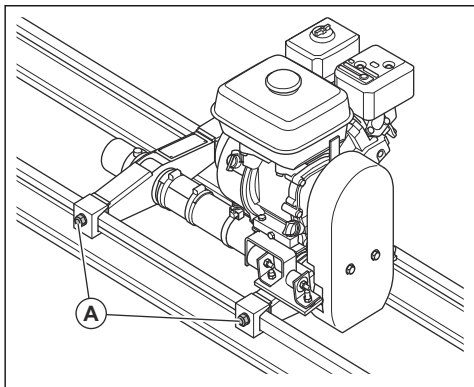
Recomenda-se ajustar a força centrífuga antes de instalar a unidade de acionamento na viga. Consulte *Para ajustar a força centrífuga (BE 30) na página 9*.

1. Coloque a viga em uma superfície nivelada.

- Coloque o elemento de vibração da unidade de acionamento 200 mm/7,9 pol. (A) do centro da cobertura.



- Aperte os parafusos (A). Aperte com um torque de 68 Nm.

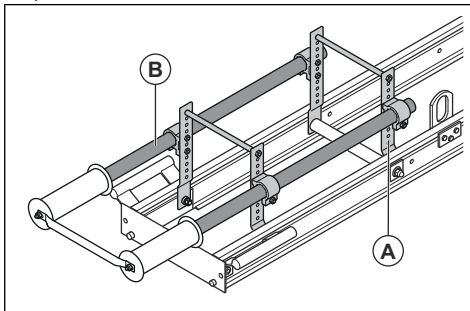


- Examine o movimento da viga.
 - Ligue o produto. Consulte *Para ligar a unidade de acionamento de combustível (BE 30)* na página 12.
 - Certifique-se de a viga se mova suavemente.
 - Se a viga não se mover suavemente, desligue o produto. Consulte *Para parar a unidade de acionamento de combustível (BE 30)* na página 13.
 - Mova a unidade de acionamento para a direita ou para a esquerda e examine o movimento novamente.
- Repita o procedimento até que o movimento esteja suave.

Para instalar o U2 estabilizador

O U2 estabilizador está disponível como um acessório opcional. Use o suporte quando o produto estiver nos trilhos de suporte. Os roletes no suporte têm uma cobertura de borracha.

- Instale os suportes (A) na viga com os parafusos e porcas fornecidos.



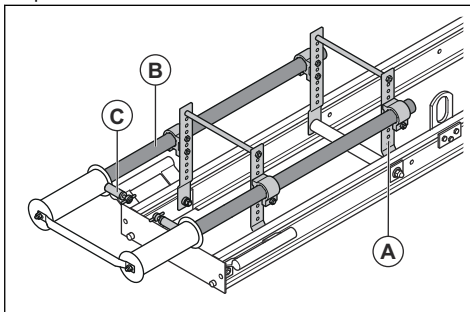
- Ajuste a altura e o comprimento do braço de extensão (B).

Observação: A altura entre a borda inferior do braço de extensão e a viga pode ser ajustada de 125 mm/6 pol. A 250 mm/10 pol. em intervalos de 25 mm/1 pol. O comprimento pode ser estendido entre 130 mm/5 pol. e 500 mm/16 pol.

Para instalar o U3 estabilizador

O U3 estabilizador está disponível como um acessório opcional. Use o suporte quando o produto estiver nos trilhos de suporte. Os roletes no suporte têm uma cobertura de borracha. O estabilizador tem rodas que estão conectadas a um eixo. O eixo e as rodas levantam a viga da superfície de concreto. Isso facilita mover a viga de volta pela superfície do concreto.

- Instale os suportes (A) na viga com os parafusos e porcas fornecidos.



- Ajuste a altura e o comprimento do braço de extensão (B).

Observação: A altura entre a borda inferior do braço de extensão e a viga pode ser ajustada de 125 mm/6 pol. A 250 mm/10 pol. em intervalos de 25 mm/1 pol. O comprimento pode ser estendido entre 130 mm/5 pol. e 500 mm/16 pol.

- Ajuste a altura da cobertura com as alças (C).

OPERAÇÃO

Introdução



AVISO: Leia e compreenda o capítulo sobre segurança antes de usar o produto.

O que fazer antes de operar o produto (BE 20)

- Leia atentamente o manual do operador e certifique-se de que tenha entendido as instruções.
- Faça a manutenção diária. Consulte *Cronograma de manutenção* na página 13.
- Certifique-se de que as conexões elétricas e o cabo de alimentação no produto não estejam danificados.
- Certifique-se de que o cabo de alimentação possa se mover livremente ao longo da superfície de concreto durante a operação.
- Certifique-se de que a borda inferior do produto esteja reta. Consulte *Certifique-se de deixar a borda inferior do produto retana* página 11.
- Certifique-se de que os trilhos estejam estáveis. Trilhos que não estão estáveis podem fazer com que o produto incline ou impeça o movimento correto do produto.

O que fazer antes de operar o produto (BE 30)

- Leia atentamente o manual do operador e certifique-se de que tenha entendido as instruções.
- Leia o manual do motor fornecido pelo fabricante do motor.
- Faça a manutenção diária. Consulte *Cronograma de manutenção* na página 13.
- Certifique-se de que haja combustível suficiente no tanque.
- Certifique-se de que a borda inferior do produto esteja reta. Consulte *Certifique-se de deixar a borda inferior do produto retana* página 11.
- Certifique-se de que o sentido de rotação do eixo esteja correto para a operação.
- Certifique-se de que os trilhos estejam estáveis. Trilhos que não estão estáveis podem fazer com que o produto incline ou impeça o movimento correto do produto.

Para abastecer com combustível



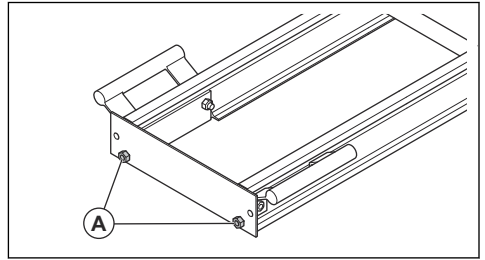
AVISO: Leia e obedeça as instruções em *Segurança do combustível* na página 7.

- Feche a válvula de combustível antes de abastecer o combustível.

- Sempre use um filtro ao abastecer o combustível.

Certifique-se de deixar a borda inferior do produto reta

1. Quando o produto for montado, coloque as extremidades nos cavaletes para liberar a borda inferior do produto.
2. Prenda um barbante ao longo da borda inferior do produto.
3. Aplique tensão no barbante para deixá-lo reto.
4. Se for necessário, gire os parafusos sextavados na extremidade da viga (A). O torque máximo é de 100 Nm.



CUIDADO: Não ajuste os parafusos sextavados fêmeas na outra extremidade da viga.

5. Observe a superfície de contato entre o produto e os cavaletes para certificar-se de que o produto não esteja torcido.
6. Olhe a borda inferior do produto e a linha para certificar-se de que o produto está reto.

Para alterar o sentido de rotação

Você obtém os melhores resultados se o eixo girar na direção oposta da direção de operação. A tensão nos cabos de tração é mantida e é mais fácil controlar o movimento do produto.

- Para BE 20: Altere a posição do interruptor de fase elétrico para alterar o sentido de rotação.
- Para BE 30: Levante e gire o produto para mudar o sentido de rotação.

Para ligar a unidade de acionamento elétrico (BE 20)

1. Certifique-se de que a frequência e a tensão mostradas na placa de classificação sejam iguais à tensão da fonte de alimentação.

2. Conecte um cabo de alimentação entre a conexão elétrica da unidade de acionamento e a fonte de alimentação.
3. Gire o interruptor start/stop para iniciar a unidade de acionamento.
4. Examine o sentido de rotação do eixo de vibração. Se a direção estiver incorreta, mova o interruptor de fase no conector elétrico para mudar para a direção oposta.

Para ligar a unidade de acionamento de combustível (BE 30)

1. Abra a válvula de combustível.
2. Posicione o controle do afogador na posição correta.
 - a) Se o motor estiver frio, feche o afogador.
 - b) Se o motor estiver quente ou a temperatura ambiente estiver alta, abra o afogador.
3. Certifique-se de que o acelerador esteja posicionado na marcha lenta.
4. Coloque o interruptor LIG/DESL na posição LIG.
5. Puxe a alça da corda de arranque até o motor entrar em funcionamento.
6. Se o estrangulador estiver fechado, abra-o imediatamente.
7. Deixe o motor funcionar em marcha lenta por 2 a 3 minutos e depois acelere para a rotação máxima.

Profundidade das vibrações

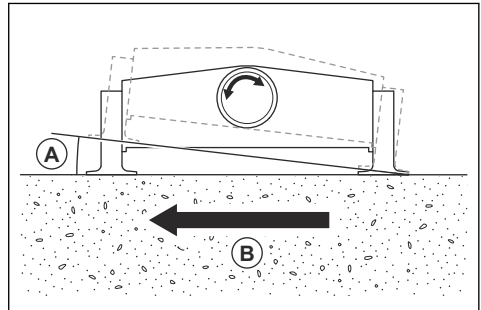
A profundidade das vibrações está relacionada à consistência do concreto. Para obter a profundidade máxima das vibrações, também é necessário que os trilhos estejam estáveis. Geralmente, as vibrações vão para uma profundidade de 10 a 15 cm/4 a 6 pol. Se a profundidade do concreto for maior do que isso, é necessário usar outros métodos de vibração do concreto antes de usar este produto.

Para operar o produto

2 operadores, 1 em cada extremidade do produto, são necessários para operar o produto de forma segura e correta. A área de trabalho deve ser suficientemente grande para puxar o produto a uma distância sem batentes.

- Antes da operação, instale os cabos de tração nas extremidades do produto.
- Puxe e controle o produto com os cabos de tração.
 - a) Use o comprimento total dos cabos de tração.

- b) Mantenha os cabos de tração aproximadamente no nível da cintura para garantir que a parte frontal do produto não levante. Não deixe o ângulo (A) do produto aumentar para mais de 8°.

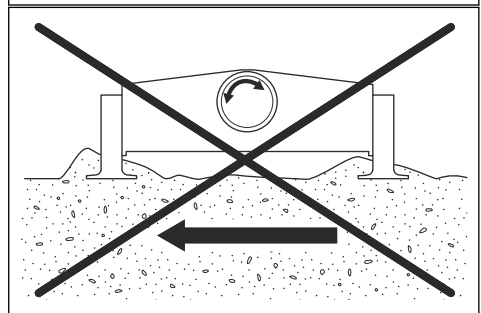
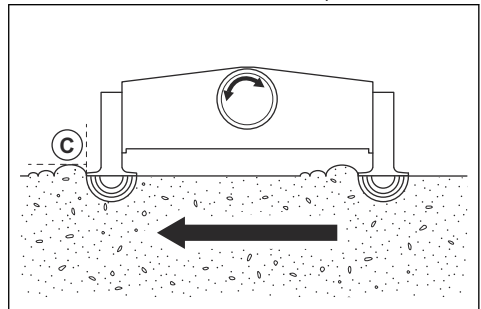


- c) Mova o produto para frente (B) a uma velocidade de 0,5 a 1,0 m/min. ou 1,6 a 3,2 pés/min.



CUIDADO: Não pare durante a operação, pois isso causa marcas na superfície do concreto.

- Se a parte dianteira do produto fizer um furo na superfície de concreto, adicione concreto na frente da parte traseira do produto. O concreto preenche o furo.
- Durante a operação, examine a altura do concreto (C) na frente das 2 peças do produto. A altura correta é de 10 a 20 mm/0,4 a 0,8 pol.



Observação: Se a altura do concreto for superior a 20 mm/0,8 pol., o produto se torna pesado demais

para puxar e a superfície de concreto atrás do produto não está lisa. Se a altura do concreto for inferior a 10 mm/0,4 pol., as vibrações não proporcionam um bom resultado.

- No final da área de trabalho, pare as vibrações antes de interromper o movimento do produto.



CUIDADO: Não puxe o produto de volta pela superfície de concreto. Se for necessário operar o produto uma segunda vez na área de trabalho, levante o produto e mova-o de volta ao início.

Para parar a unidade de acionamento elétrico (BE 20)

1. Coloque o interruptor na posição Desliga.

2. Desconecte o cabo de alimentação da fonte de energia.



AVISO: Sempre desconecte o cabo de alimentação da fonte de alimentação quando o produto não estiver em operação.

Para parar a unidade de acionamento de combustível (BE 30)

1. Mova o controle do acelerador para a posição de marcha lenta.
2. Coloque o interruptor LIG/DESL do motor na posição DESL. O motor para.
3. Mova a válvula de combustível para a posição DESL.

Manutenção

Introdução



AVISO: Leia e compreenda o capítulo de segurança antes realizar a manutenção no produto.

X = As instruções são fornecidas neste manual do operador.

O = Consulte o manual do motor para obter instruções.

Cronograma de manutenção

* = Manutenção geral feita pelo operador. As instruções não são fornecidas neste manual do operador.

Manutenção geral, todos os modelos	Cada utilização
Limpe o produto.	X
Examine o produto à procura de danos.	*
Certifique-se de que as porcas e os parafusos estejam apertados.	*

BE 30	Cada utilização	Após as primeiras 20h	Cada 50h	Mensalmente ou a cada 200h	A cada 3 meses ou a cada 300h
Certifique-se de que não haja vazamentos de combustível ou de óleo.	*				
Faça uma verificação do nível de combustível e do nível de óleo do motor.	O				
Faça uma verificação do acelerador e do fio do acelerador.	*				
Examine o filtro de ar. Se necessário, limpe o filtro de ar.	O				
Limpe o filtro de ar. Substitua o filtro de ar se necessário.			O	O	

BE 30	Cada utilização	Após as primeiras 20h	Cada 50h	Mensalmente ou a cada 200h	A cada 3 meses ou a cada 300h
Substitua o filtro de ar.					○
Substitua o óleo do motor.		○	○	○	○
Examine e limpe a vela de ignição. Substitua a vela de ignição, se for necessário.			○	○	
Faça uma verificação da rotação do motor.				○	
Drene o combustível e limpe o tanque e o filtro de combustível.				○	
Limpe e ajuste o carburador.					○
Limpe o cabeçote do cilindro.					○
Ajuste a válvula de combustível.					○

Para limpar o produto

- Remova o concreto das superfícies do produto após cada operação antes que o concreto fique duro. Pulverize com óleo de forma de concreto ou agente de liberação de concreto.
- Use a lavadora de alta pressão para limpar o produto.



CUIDADO: Não aponte a água diretamente para o motor de uma unidade de acionamento elétrico.



CUIDADO: Antes de limpar uma unidade de acionamento de combustível com uma lavadora de alta pressão, coloque uma cobertura no motor. Não deve haver água no carburador, no tanque de combustível ou no gerador.

- Limpe as superfícies externas do motor de uma unidade de acionamento de combustível com água, mas não com uma arruela de alta pressão.
- Limpe os eixos, mas não aponte a água nos rolamentos.
- Incline o produto para limpar o lado inferior.
- Remova a graxa e o óleo da alça.

Lubrificação

É necessário substituir a graxa no modelo BE 20 a cada 5.000 horas. Consulte a tabela.

BE 20	
Tipo de rolamento	6305.ZZ
Sufixo SKF	C3

BE 20	
Sufixo FAG	C3
Graxa	TRIBOL 3030/100 COM T.G.O.A.-

O intervalo de lubrificação dos rolamentos no modelo BE 30 é de 1.200 horas.

Para substituir os rolamentos

1. Remova a cobertura (A).
2. Anote a posição dos pesos excêntricos.
3. Remova as porcas e os pesos excêntricos.
4. Remova os flanges e o rotor.
5. Remova os rolamentos dos flanges com um punção.
6. Limpe os rolamentos com um produto de limpeza aplicável.
7. Lubrifique os rolamentos. Consulte *Lubrificação* na página 14.
8. Certifique-se de que os O-rings e as vedações não estejam danificados. Troque as peças danificadas.
9. Instale os rolamentos nos flanges com uma ferramenta de prensa ou um macete.
10. Instale os flanges e o rotor.



CUIDADO: Tenha cuidado ao instalar o rotor. O enrolamento do estator pode ser danificado.

11. Instale os pesos excêntricos e as coberturas.

Solução de problemas

Problema	Unidade de acionamento	Causa	Solução
O produto não liga.	Elétrico.	Não há corrente.	Conecte o cabo de alimentação corretamente à conexão elétrica no produto. Faça uma verificação da tomada.
		Combustível.	O nível de combustível ou o nível de óleo está muito baixo.
	A válvula de combustível está fechada.		Abra a válvula de combustível.
	O interruptor Liga/Desliga do motor está na posição Desliga.		Coloque o interruptor Liga/Desliga na posição Liga.
	A vela de ignição está desgastada ou não foi instalada corretamente.	Examine a vela de ignição. Substitua se necessário.	
O motor para após alguns minutos.	Elétrico.	A tensão está muito alta.	Faça uma verificação da tensão da fonte de alimentação.
		A proteção do motor está liberada.	A carga do motor está muito alta. Diminua a força centrífuga.
		O disjuntor é liberado.	Conexão de aterramento ruim. Verifique os conectores e os cabos. Troque as peças danificadas.
Os parafusos de tensão não podem ser girados.	Elétrico e combustível.	Há água do concreto nas seções do produto.	Use óleo penetrante nos parafusos de tensão.
Os parafusos de tensão estão soltos ou ausentes.	Elétrico e combustível.	Os parafusos de tensão estão desgastados.	Substitua os parafusos de tensão.
A viga não está reta.	Elétrico e combustível.	Os rolamentos de borracha no parafuso de estiramento estão gastos.	Substitua os rolamentos.

Problema	Unidade de acionamento	Causa	Solução
O resultado da superfície do concreto é insatisfatório.	Elétrico e combustível.	A unidade de acionamento está ajustada incorretamente.	Certifique-se de que a posição dos pesos ex-cêntricos esteja correta. Verifique a tensão da correia de acionamento e a tensão das seções do produto. Ajuste ou substitua se necessário.
		O produto é muito longo para a área de trabalho.	Ajuste a área de trabalho ou instale uma viga mais curta na unidade de acionamento.
		Os trilhos estão diferentes em cada extremidade do produto ou não são aplicáveis.	Ajuste os trilhos.
		Há muito concreto na frente do produto.	Monitore a altura do concreto durante a operação.

Transporte, armazenamento e descarte

Transporte



AVISO: Tenha cuidado durante o transporte. O produto é pesado e pode causar ferimentos se cair durante.

- BE 20: Antes do transporte, desconecte o cabo de alimentação da fonte de alimentação.
- BE 30: Durante o transporte, mantenha a válvula de combustível fechada e mantenha o motor na posição vertical para evitar vazamento de combustível.

Para levantar o produto



AVISO: Certifique-se de que o equipamento de elevação tenha a especificação correta para levantar o produto com segurança. A etiqueta de tipo no produto mostra o peso do produto.

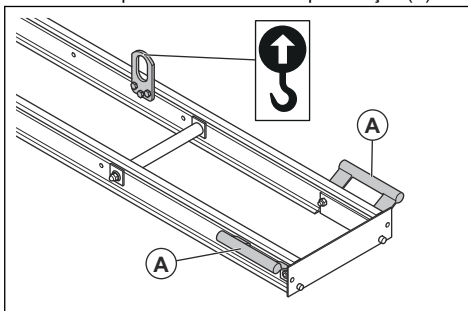


AVISO: Não levante um produto danificado. Verifique se os olhais de içamento (C) estão corretamente instalados e se ele não estão danificados.



AVISO: Não ande nem fique abaixo ou perto de um produto levantado.

- Levante o produto manualmente pelas alças (A).



- Se você usar equipamento de elevação, prenda o equipamento de elevação nos olhais de elevação.



AVISO: Não use ganchos de metal, correntes ou outro equipamento de elevação com bordas ásperas que possam causar danos ao olhal de elevação.

Armazenagem

- Limpe o produto antes de guardá-lo.
- Mantenha o produto em um local seco e livre de congelamento.
- Mantenha o produto em um local trancado para evitar o acesso de crianças ou de pessoas não autorizadas.
- Esvazie o tanque de combustível antes de armazenar o produto por um longo período de tempo. Descarte o combustível em um local apropriado. (BE 30)

- Quando o tanque de combustível for drenado, dê partida no motor. Deixe o motor funcionar até que não haja combustível restante no carburador e o motor pare. (BE 30)
- Descarte todos os produtos químicos, como óleo de motor ou combustível, em um centro de serviço ou em um local apropriado para o descarte.
- Quando o produto não for mais utilizado, envie-o para um Husqvarna revendedor ou descarte-o em um local para reciclagem.

Descarte

- Respeite os requisitos locais de reciclagem e as regulamentações aplicáveis.

Dados técnicos

	BE 20	BE 30
Tensão, V	380, 400, 440	N/A
Fases	3	N/A
Frequência (Hz)	50	N/A
Potência, kW/hp a rpm	0,45/0,6 @3600	2,6/3,5 @3600 ¹
Corrente de carga total, A	0,8	N/A
Marca do motor, tipo*	N/A	Honda, GX120
Combustível *	N/A	Gasolina sem chumbo, máx 10% de etanol
Capacidade do tanque de combustível, l/qts	N/A	2/1,8
Capacidade do tanque de óleo, l/qts	N/A	0,6/0,52
Dimensões da unidade, C×L×A mm/pés	N/A	305×341×329/1,00×1,10×1,07
Peso total, kg/lb	37/81,6	32/70,5

* = Para obter mais informações e perguntas sobre este motor específico, consulte o manual do motor ou o site do fabricante do motor.

Vigas	Altura, mm/pol.	Largura total, mm/pol.	Comprimento total, m/pés	Peso, kg/lb	Deflexão, mm/pol.
BD 32	100/3,93	400/15,74	3,2/10,5	32/70,5	8–9/0,31–0,35
BD 42	100/3,93	400/15,74	4,2/13,8	41/90,4	11-12/0,43-0,47
BD 52	100/3,93	400/15,74	5,2/17,1	47/103,6	13-14/0,51-0,55
BD 62	100/3,93	400/15,74	6,2/20,3	57/125,7	18-20/0,71-0,78

¹ Conforme a classificação do fabricante do motor. A potência nominal do motor indicada é a potência média líquida (em rpm especificado) de um típico motor de produção para o modelo do motor medido no padrão SAE J1349/ISO1585. Os motores de produção em massa podem apresentar diferenças nesse valor. A potência real para o motor instalado no produto final vai depender da velocidade de operação, das condições ambientais e de outros valores.

Emissões de vibração e ruído	BE 20	BE 30
Nível de potência sonora, garantido L_{WA} dB (A) ²	94	103,8
Nível de pressão sonora no ouvido do operador, L_p , dB (A) ³	N/A	75,7
Nível de vibração, a_{Hv} , m/s^2 ⁴	2,5	3,0

Declaração de ruído e vibração

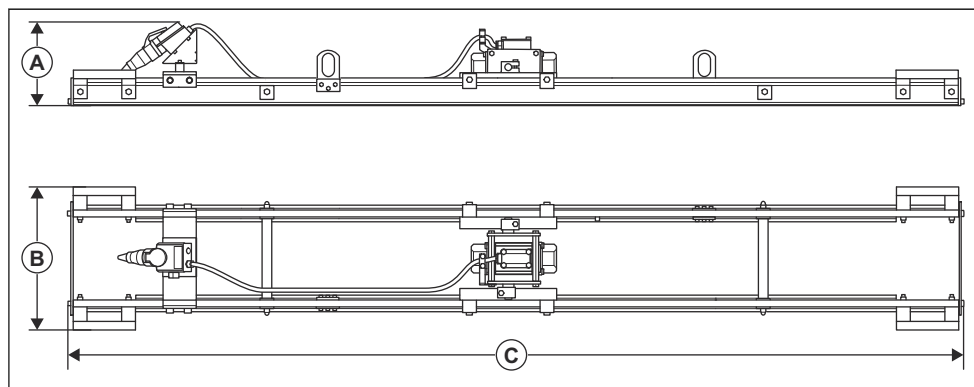
Esses valores declarados foram obtidos por teste laboratorial de acordo com a diretiva ou os padrões declarados e são adequados para comparação aos valores declarados de outros produtos testados de acordo com a mesma diretiva ou padrões. Esses valores declarados não são adequados para uso em avaliações de risco, e os valores medidos em locais de trabalho individuais podem ser maiores. Os valores reais de exposição e o risco de danos experimentados por um usuário individual são exclusivos e dependem da forma como o usuário trabalha, em qual material o produto é usado, bem como do tempo de exposição e da condição física do usuário e da condição do produto.

² As emissões de ruído no meio ambiente, medidas como potência sonora (L_{WA}) conforme a EN ISO 3744 em conformidade com a norma EC 2000/14/EC. A diferença entre potência sonora garantida e medida é que a potência sonora garantida também inclui dispersão no resultado da medição e as variações entre as diferentes máquinas do mesmo modelo, de acordo com a diretiva 2000/14/EC.

³ Nível de pressão sonora L_p em conformidade com a norma EN ISO 11201, EN 500-4. Incerteza K_{PA} 3,5 dB (A).

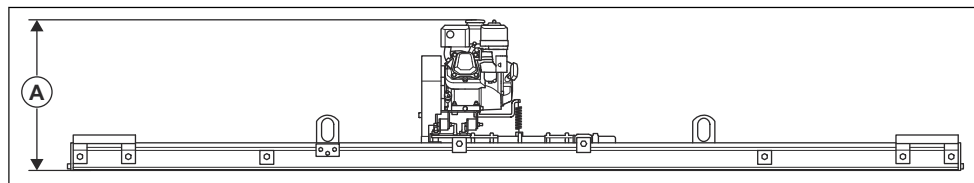
⁴ Nível de vibração em conformidade com a norma EN 500-4. Os dados relatados de nível de vibração têm uma dispersão estatística típica (desvio padrão) de $1,5 m/s^2$.

Dimensões do produto (BE 20)



	BD 32	BD 42	BD 52	BD 62
Altura, mm/pol. (A)	305/12	305/12	305/12	305/12
Largura, mm/pol. (B)	520/20,5	520/20,5	520/20,5	520/20,5
Comprimento, mm/pol. (C)	3200+34/10,5+ 1.3	4200+34/13,8+ 1.3	5200+34/17,0+ 1.3	6200+34/20,3+ 1.3

Dimensões do produto (BE 30)



A altura (A) é de 541 mm/21,2 pol. para todas as vigas.

A largura e o comprimento são iguais aos de BE 20.

Consulte *Dimensões do produto (BE 20)* na página 19.

DECLARAÇÃO DE CONFORMIDADE DA CE

DECLARAÇÃO DE CONFORMIDADE DA CE

Nós, a **Husqvarna AB**, SE-561 82 Huskvarna, Suécia,
tel: +46-36-146500, declaramos, sob nossa exclusiva
responsabilidade, que o produto:

Descrição	Compactador de concreto, viga vibratória
Marca	Husqvarna
Tipo/Modelo	Be20 + betonilha BD
Identificação	Números de série com data a partir de 2020

está em total acordo com as seguintes diretivas e
normas da EC:

Diretiva/Norma	Descrição
2006/42/EC	"relativa a maquinário"
2014/30/EU	"relativa à compatibilidade eletromagnética"
2011/65/EU	"relativa à restrição de substâncias perigosas"

e que as seguintes normas harmonizadas e/ou
especificações técnicas são aplicadas;

EN 12649:2008+A1:2011

Partille, 2020-03-05



Martin Huber

Diretor de P&D, Superfícies e Pisos de Concreto

Husqvarna AB, Divisão de Construção

Responsável pela documentação técnica

DECLARAÇÃO DE CONFORMIDADE DA CE

Nós, a **Husqvarna AB**, SE-561 82 Huskvarna, Suécia,
tel: +46-36-146500, declaramos, sob nossa exclusiva
responsabilidade, que o produto:

Descrição	Compactador de concreto, viga vibratória
Marca	Husqvarna
Tipo/Modelo	BE30 + betonilha BD
Identificação	Números de série com data a partir de 2020

está em total acordo com as seguintes diretivas e
normas da EC:

Diretiva/Norma	Descrição
2006/42/EC	"relativa a maquinário"
2014/30/EU	"relativa à compatibilidade eletromagnética"

e que as seguintes normas harmonizadas e/ou
especificações técnicas são aplicadas;

EN 12649:2008+A1:2011

Partille, 2020-03-05



Martin Huber

Diretor de P&D, Superfícies e Pisos de Concreto

Husqvarna AB, Divisão de Construção

Responsável pela documentação técnica



www.husqvarnacp.com

Instruções originais

1140662-70



2020-04-22