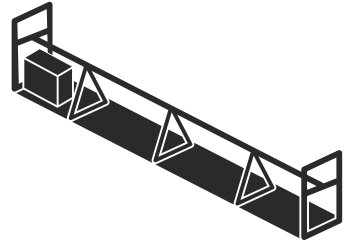




Husqvarna[®]



BE 20, BE 30, BD 32, BD 42, BD 52, BD 62

Inhalt

Einleitung.....	2	Fehlerbehebung.....	16
Sicherheit.....	4	Transport, Lagerung und Entsorgung.....	17
Montage.....	9	Technische Daten.....	17
Betrieb.....	11	EG-Konformitätserklärung.....	21
Wartung.....	14		

Einleitung

California Proposition 65



Gerätebeschreibung

Bei diesem Gerät handelt es sich um ein System für die Betonverdichtung. Das Gerät ist mit einer elektrischen (BE 20) oder einer Benzinantriebseinheit (BE 30)

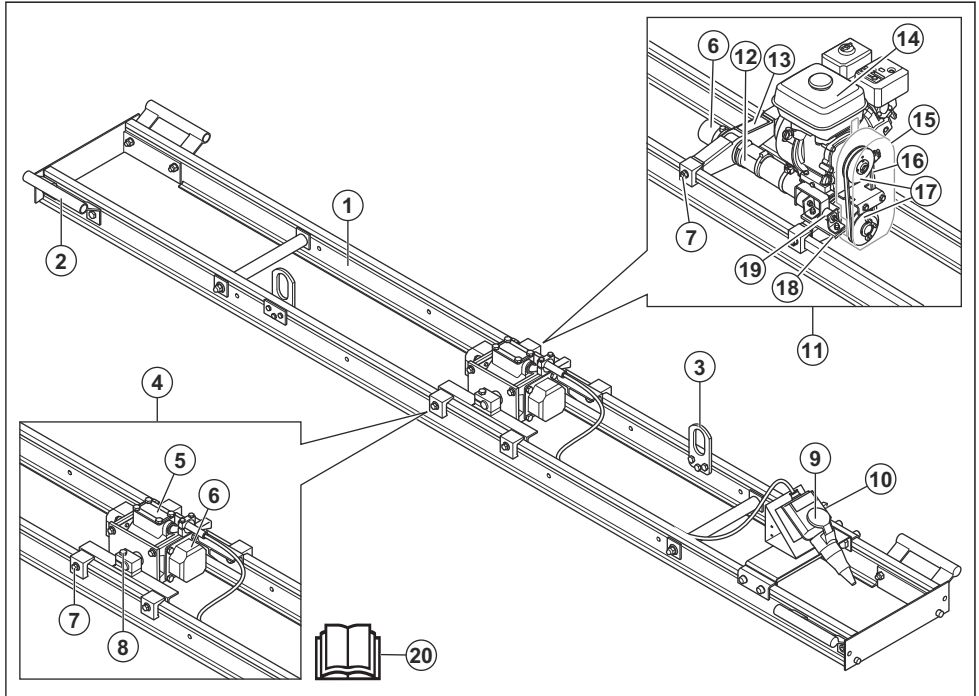
verfügbar. Die Antriebseinheit wird zusammen mit einer BD-Rüttelbohle verwendet. Diese BD-Doppelrüttelbohlen sind Rüttelbohlen für die Verdichtung und Nivellierung von Beton beim Betoneinbau. Die BD-Rüttelbohlen bestehen aus zwei parallelen Aluminiumträgern und sind in verschiedenen Abmessungen erhältlich.

Verwendungszweck

Dieses Gerät ist nur für den professionellen Einsatz gedacht. Das Gerät wird zum Verdichten von Beton, Herstellen von ebenen Betonflächen und Glätten der Oberfläche verwendet. Das Gerät wird für Betonböden mit mittlerer bis großer Grundfläche verwendet. Das Gerät kann für Vibrationen bis zu einer maximalen Tiefe von 150 mm verwendet werden. Die Antriebseinheit BE 20 kann auch für Oberflächenvibrationen verwendet werden.

Verwenden Sie das Gerät nicht für andere Aufgaben.

Geräteübersicht



1. Rüttelbohle (BD)
2. Griff
3. Hebeöse
4. Elektrische Antriebseinheit (BE 20)
5. Typenschild
6. Exzentergewichte
7. Stellschraube für Position auf der Rüttelbohle
8. Stellschraube für horizontale oder vertikale Vibrationen
9. Elektrischer Anschluss (BE 20)
10. EIN-/AUS-Schalter (BE 20)
11. Kraftstoffantriebseinheit (BE 30)
12. Führungsrohr
13. Typenschild
14. Motor
15. Treibriemenabdeckung
16. Treibriemen
17. Riemenscheiben
18. Vibrationselement
19. Antivibrationseinheiten
20. Betriebsanleitung

Symbole auf dem Gerät



WARNUNG: Dieses Gerät kann gefährlich sein und schwere oder tödliche Verletzungen des Bedieners oder anderer Personen verursachen. Gehen Sie vorsichtig vor, und verwenden Sie das Gerät ordnungsgemäß.



Lesen Sie die Bedienungsanleitung sorgfältig durch, und machen Sie sich mit den Anweisungen vertraut, bevor Sie das Gerät verwenden.



Tragen Sie einen Gehörschutz.



Tragen Sie stets Schutzhandschuhe.



Berühren Sie nicht die Riemenscheiben. Es besteht Verletzungsgefahr.



Aufnahmepunkt am Sicherheitsrahmen.



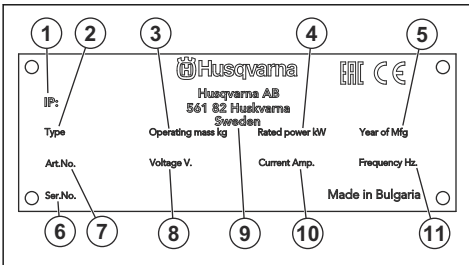
Umweltbelastende Geräuschemissionen gemäß der entsprechenden EU-Richtlinie. Die Emissionen des Geräts sind in *Technische Daten auf Seite 17* und auf dem Etikett angegeben.



Dieses Gerät entspricht den geltenden EU-Richtlinien.

Hinweis: Sonstige Symbole/Aufkleber am Gerät beziehen sich auf besondere Zertifizierungsanforderungen, die in bestimmten Ländern gelten.

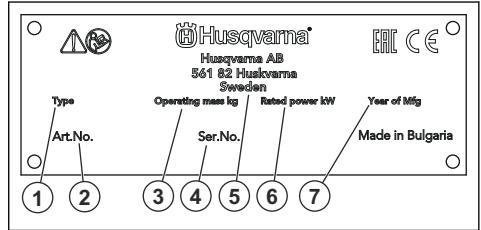
Typenschild (BE 20)



1. IP-Klassifizierung
2. Gerätetyp
3. Gerätegewicht
4. Nennleistung

5. Baujahr
6. Seriennummer
7. Gerätenummer
8. Spannung, V
9. Hersteller
10. Stromstärke in A
11. Frequenz, Hz

Typenschild (BE 30)



1. Produkttyp
2. Produktnummer
3. Produktgewicht
4. Seriennummer
5. Hersteller
6. Nennleistung
7. Baujahr

Produkthaftung

Im Sinne der Produkthaftungsgesetze übernehmen wir keine Haftung für Schäden, die unser Gerät verursacht, wenn...

- das Gerät nicht ordnungsgemäß repariert wird.
- das Gerät mit Teilen repariert wird, die nicht vom Hersteller stammen oder nicht vom Hersteller zugelassen sind.
- ein Zubehörteil mit dem Gerät verwendet wird, das nicht vom Hersteller stammt oder nicht vom Hersteller zugelassen ist.
- das Gerät nicht bei einem zugelassenen Service Center oder von einem zugelassenen Fachmann repariert wird.

Sicherheit

Sicherheitsdefinitionen

Warnungen, Vorsichtsmaßnahmen und Hinweise werden verwendet, um auf besonders wichtige Teile der Bedienungsanleitung hinzuweisen.



WARNUNG: Wird verwendet, wenn bei Nichtbeachtung der Anweisungen in diesem Handbuch die Gefahr von Verletzung oder Tod des Bedieners oder anderer Personen besteht.



ACHTUNG: Wird verwendet, wenn bei Nichtbeachtung der Anweisungen in diesem Handbuch die Gefahr von Schäden am Gerät, an anderen Materialien oder in der Umgebung besteht.

Hinweis: Für weitere Informationen, die in bestimmten Situationen nötig sind.

Allgemeine Sicherheitshinweise



WARNUNG: Lesen Sie die folgenden Warnhinweise, bevor Sie das Gerät verwenden.

- Dieses Gerät ist ein sehr gefährliches Werkzeug, wenn Sie nicht aufpassen oder das Gerät unsachgemäß verwenden. Dieses Gerät kann schwere Verletzungen des Bedieners oder anderer Personen verursachen. Es ist sehr wichtig, dass Sie vor der Anwendung des Geräts den Inhalt dieser Betriebsanleitung gelesen und verstanden haben.
- Bewahren Sie alle Warnhinweise und Anweisungen auf.
- Halten Sie alle geltenden Gesetze und Vorschriften ein.
- Der Bediener und dessen Arbeitgeber müssen die mit dem Betrieb des Geräts verbundenen Gefahren kennen und vermeiden.
- Untersagen Sie allen Personen die Benutzung des Geräts, bis diese den Inhalt der Bedienungsanleitung gelesen und verstanden haben.
- Verwenden Sie das Gerät nicht, ohne vorher dafür geschult worden zu sein. Stellen Sie sicher, dass alle Anwender Schulungen erhalten.
- Lassen Sie nicht zu, dass Kinder das Gerät verwenden.
- Es dürfen nur zugelassene Personen mit dem Gerät arbeiten.
- Der Bediener ist für Unfälle verantwortlich, die anderen Personen zustoßen oder an deren Eigentum entstehen.
- Benutzen Sie das Gerät nicht, wenn Sie müde oder krank sind oder unter Einfluss von Alkohol, Drogen oder Medikamenten stehen.
- Lassen Sie immer Vorsicht walten, und arbeiten Sie mit gesundem Menschenverstand.
- Dieses Gerät erzeugt beim Betrieb ein elektromagnetisches Feld. Dieses Feld kann sich unter bestimmten Bedingungen auf die Funktionsweise aktiver oder passiver medizinischer Implantate auswirken. Um die Gefahr von Situationen, die zu schweren oder tödlichen Verletzungen führen können, zu verringern, sollten Personen mit einem medizinischen Implantat vor der Nutzung dieses Gerätes mit ihrem Arzt und dem Hersteller des Implantats sprechen.
- Halten Sie das Gerät sauber. Stellen Sie sicher, dass Symbole und Aufkleber deutlich lesbar sind.
- Verwenden Sie das Gerät nicht, wenn es defekt ist.
- Nehmen Sie keine Modifikationen am Gerät vor.
- Bedienen Sie das Gerät nicht, wenn die Möglichkeit besteht, dass andere Personen Modifikationen daran durchgeführt haben.

Sicherheitshinweise für den Betrieb



WARNUNG: Lesen Sie die folgenden Warnhinweise, bevor Sie das Gerät verwenden.

- Stellen Sie sicher, dass Sie wissen, wie das Gerät in einem Notfall schnell gestoppt werden kann.
- Der Bediener muss über die erforderliche physische Kraft für den sicheren Betriebs des Geräts verfügen.
- Tragen Sie eine persönliche Schutzausrüstung. Siehe *Persönliche Schutzausrüstung auf Seite 7*.
- Stellen Sie sicher, dass sich nur befugte Personen im Arbeitsbereich befinden.
- Halten Sie den Arbeitsbereich sauber und hell.
- Achten Sie während der Arbeit auf eine sichere und stabile Position.
- Stellen Sie sicher, dass keine Gefahr besteht, dass Sie oder das Gerät aus einer höheren Position herunterfallen.
- Achten Sie darauf, dass sich auf dem Griff kein Fett oder Öl befindet.
- Verwenden Sie das Gerät nicht in Bereichen, in denen Feuer oder Explosionen auftreten können.
- Das Gerät kann Objekte mit hoher Geschwindigkeit auswerfen. Stellen Sie sicher, dass alle Personen im Arbeitsbereich zugelassene persönliche Schutzausrüstung tragen. Entfernen Sie lose Gegenstände aus dem Arbeitsbereich.
- Bevor Sie sich vom Gerät entfernen, deaktivieren Sie es und nehmen Sie es vom Strom.
- Kontrollieren Sie, ob die Netzspannung mit der auf dem Typenschild des Geräts angegebenen Spannung übereinstimmt.
- Achten Sie darauf, dass sich Kleidung, langes Haar und Schmuck nicht in beweglichen Teilen verfangen kann.
- Setzen Sie sich nicht auf das Gerät.
- Schlagen Sie nicht auf das Gerät.
- Stellen Sie sicher, dass Sie oder andere Personen im Arbeitsbereich nicht über Kabel, Schläuche und Wellen fallen oder sich darin verfangen können.
- Bevor Sie das Gerät in Betrieb nehmen überprüfen Sie, ob es versteckte Drähte, Elektrokabel oder andere Stromquellen gibt. Nehmen Sie das Gerät erst in Betrieb, wenn der Arbeitsbereich sicher ist.

Vibrationen Sicherheit



WARNUNG: Lesen Sie die folgenden Warnhinweise, bevor Sie das Produkt benutzen.

- Beim Betrieb des Geräts kommt es zu Vibrationen, die vom Gerät auf den Anwender übertragen werden. Regelmäßiger und häufiger Betrieb des Geräts kann zu Verletzungen des Anwenders führen oder Symptome verstärken. Es kann zu

Verletzungen an Fingern, Händen, Handgelenken, Armen, Schultern und/oder Nerven sowie bei der Blutversorgung oder an anderen Körperteilen kommen. Die Verletzungen können hinderlich und/oder chronisch werden und sich allmählich über Wochen, Monate oder Jahre hinweg verstärken. Zu möglichen Verletzungen können Schäden am Blutkreislauf, am Nervensystem, an Gelenken und anderen Körperteilen gehören.

- Symptome können während des Betriebs des Geräts oder zu einem anderen Zeitpunkt auftreten. Wenn Sie bereits Symptome haben und das Gerät weiter bedienen, können sich die Symptome verstärken oder chronisch werden. Wenn Sie diese oder andere Symptome an sich bemerken, wenden Sie sich an einen Arzt:
 - Taubheit, Gefühlsverlust, Kribbeln, Stechen, Schmerz, Brennen, Pochen, Steifheit, Schwerfälligkeit, Verlust von Kraft, Veränderungen an Hautfarbe oder Hautzustand.
- Bei niedrigen Temperaturen können sich die Symptome verstärken. Tragen Sie warme Kleidung und halten Sie Ihre Hände warm und trocken, wenn Sie das Gerät in kalten Umgebungen betreiben.
- Warten und betreiben Sie das Gerät gemäß den Anweisungen der Bedienungsanleitung, um einen vorschrittmäßigen Vibrationspegel sicherzustellen.
- Das Gerät verfügt über ein Antivibrationssystem, das die Vibrationen an den Griffen für den Bediener reduziert. Lassen Sie das Gerät die Arbeit verrichten. Drücken Sie das Gerät nicht mit Kraft. Halten Sie das Produkt leicht an den Griffen fest, aber stellen Sie sicher, dass Sie es kontrollieren und sicher bedienen. Drücken Sie das Gerät nicht häufiger als nötig in die Endanschläge.
- Platzieren Sie Ihre Hände nur auf dem Griff bzw. den Griffen. Halten Sie alle anderen Körperteile vom Gerät fern.
- Stoppen Sie das Gerät sofort, wenn plötzlich starke Vibrationen auftreten. Setzen Sie den Betrieb erst fort, wenn die Ursache für die gesteigerten Vibrationen beseitigt wurde.

Staubtechnische Sicherheit



WARNUNG: Lesen Sie die folgenden Warnhinweise, bevor Sie das Gerät verwenden.

- Der Betrieb des Geräts kann Staub in der Luft verursachen. Staub kann ernsthafte Verletzungen und permanente Gesundheitsprobleme verursachen. Silikatstaub wurde von verschiedenen Behörden als schädlich eingestuft. Dies sind Beispiele für derartige Gesundheitsprobleme:
 - Die tödlichen Lungenkrankheiten chronische Bronchitis, Silikose und Lungenfibrose
 - Krebs
 - Angeborene Fehlbildungen

- Hautentzündung
- Verwenden Sie eine angemessene Ausstattung, um die Menge von Staub und Dämpfen in der Luft und den Staub auf Arbeitsgeräten, Oberflächen, Kleidung und Körperteilen zu verringern. Beispiele dafür sind Staubsammelanlagen und Wassernebel zum Binden des Staubs. Reduzieren Sie den Staub an der Quelle, falls möglich. Stellen Sie sicher, dass die Ausstattung korrekt montiert ist und verwendet wird und dass sie regelmäßig gewartet wird.
- Tragen Sie einen zugelassenen Atemschutz. Stellen Sie sicher, dass der Atemschutz für die gefährlichen Materialien im Arbeitsbereich geeignet ist.
- Stellen Sie sicher, dass der Arbeitsbereich ausreichend belüftet ist.
- Falls möglich, richten Sie den Auspuff des Geräts dahin, wo er keinen Staub in der Luft verursachen kann.

Abgase – Sicherheit



WARNUNG: Lesen Sie die folgenden Warnhinweise, bevor Sie das Produkt benutzen.

- Die Abgase des Motors enthalten Kohlenmonoxid – ein geruchloses, giftiges und sehr gefährliches Gas. Das Einatmen von Kohlenmonoxid kann tödlich sein. Da Kohlenmonoxid geruchs- und farblos ist, kann es nicht wahrgenommen werden. Bei einer Kohlenmonoxidvergiftung kann es zu Schwindelsymptomen kommen, aber es ist auch möglich, dass eine Person ohne Vorwarnung bewusstlos wird, wenn die Menge oder Konzentration an Kohlenmonoxid dafür hoch genug ist.
- Abgase enthalten auch unverbrannte Kohlenwasserstoffe einschließlich Benzen. Das Einatmen über einen längeren Zeitraum kann zu gesundheitlichen Problemen führen.
- Abgase, die Sie sehen oder riechen können, enthalten auch Kohlenmonoxid.
- Verwenden Sie ein Gerät mit Verbrennungsmotor nicht in Innenräumen oder in Bereichen ohne ausreichende Luftzufuhr.
- Atmen Sie die Abgase nicht ein.
- Stellen Sie sicher, dass der Arbeitsbereich ausreichend belüftet ist. Das ist besonders wichtig, wenn Sie das Gerät in Gräben oder anderen engen Arbeitsbereichen verwenden, wo sich Abgase leicht sammeln können.

Lärm – Sicherheit



WARNUNG: Lesen Sie die folgenden Warnhinweise, bevor Sie das Produkt benutzen.

- Ein hoher Geräuschpegel und Lärmbelastung über einen langen Zeitraum können zu lärmbedingten Hörschäden führen.
- Um den Geräuschpegel auf einem Minimum zu halten, warten und betreiben Sie das Gerät gemäß den Anweisungen der Bedienungsanleitung
- Überprüfen Sie den Schalldämpfer auf Schäden und Defekte. Stellen Sie sicher, dass der Schalldämpfer fest am Produkt montiert ist.
- Tragen Sie einen zugelassenen Gehörschutz beim Arbeiten mit dem Gerät.
- Beachten Sie Warnsignale und Stimmen, wenn Sie einen Gehörschutz tragen. Entfernen Sie den Gehörschutz, wenn das Gerät ausgeschaltet wird, es sei denn, er ist bei dem Geräuschpegel in Ihrem Arbeitsbereich erforderlich.

Persönliche Schutzausrüstung



WARNUNG: Lesen Sie die folgenden Warnhinweise, bevor Sie das Gerät verwenden.

- Verwenden Sie stets die vorgeschriebene persönliche Schutzausrüstung bei der Bedienung des Geräts. Die persönliche Schutzausrüstung kann Verletzungen nicht vollständig vermeiden, vermindert aber den Umfang der Verletzungen und Schäden bei einem Unfall. Lassen Sie sich bei der Auswahl der korrekten persönlichen Schutzausrüstung von Ihrem Händler beraten.
- Überprüfen Sie regelmäßig den Zustand der persönlichen Schutzausrüstung.
- Verwenden Sie einen zugelassenen Schutzhelm.
- Tragen Sie einen zugelassenen Gehörschutz.
- Tragen Sie einen zugelassenen Atemschutz.
- Tragen Sie einen zugelassenen Augenschutz mit seitlicher Abschirmung.
- Tragen Sie stets Schutzhandschuhe.
- Tragen Sie Stiefel mit Stahlkappe und rutschfester Sohle.
- Tragen Sie zugelassene Arbeitskleidung oder gleichwertige, eng anliegende Kleidung mit langen Ärmeln und langen Hosenbeinen.

Feuerlöscher

- Halten Sie in der Nähe des Arbeitsbereichs einen Feuerlöscher griffbereit.
- Verwenden Sie einen Pulver-Feuerlöscher der Klasse „ABE“ oder einen Kohlendioxid-Feuerlöscher des Typs „BE“.

Sicherheitsvorrichtungen am Gerät



WARNUNG: Lesen Sie die folgenden Warnhinweise, bevor Sie das Gerät benutzen.

- Benutzen Sie kein Gerät mit defekten Sicherheitsvorrichtungen.
- Führen Sie regelmäßig eine Überprüfung der Sicherheitsvorrichtungen durch. Wenn die Sicherheitsvorrichtungen defekt sind, wenden Sie sich an Ihre Husqvarna-Servicewerkstatt.

Sicherer Umgang mit Kraftstoff



WARNUNG: Lesen Sie die folgenden Warnhinweise, bevor Sie das Gerät benutzen.

- Kraftstoff ist feuergefährlich; durch die ausströmenden Dämpfe besteht Explosionsgefahr. Um Verletzungen, Feuer oder Explosionen zu vermeiden, seien Sie beim Umgang mit Kraftstoff vorsichtig.
- Atmen Sie die Kraftstoffdämpfe nicht ein. Die Kraftstoffdämpfe sind giftig und können Verletzungen verursachen. Achten Sie auf ausreichende Belüftung.
- Entfernen Sie nicht den Tankdeckel oder füllen den Kraftstofftank, wenn der Motor eingeschaltet ist.
- Lassen Sie den Motor vor dem Auftanken abkühlen.
- Füllen Sie Kraftstoff nicht in geschlossenen Räumen auf. Eine mangelhafte Luftzirkulation kann zu schweren oder tödlichen Verletzungen durch Erstickten oder eine Kohlenmonoxidvergiftung führen.
- Rauchen Sie nicht in der Nähe des Kraftstoffs oder des Motors.
- Stellen Sie keine heißen Gegenstände in der Nähe des Kraftstoffs oder des Motors ab.
- Füllen Sie Kraftstoff nicht in der Nähe von Funken oder Feuer ein.
- Öffnen Sie vor dem Nachfüllen den Tankdeckel langsam und lassen Sie den Druck vorsichtig entweichen.
- Kraftstoff auf der Haut kann Verletzungen verursachen. Wenn Kraftstoff auf Ihre Haut gelangt, waschen Sie diesen mit Wasser und Seife ab.
- Wechseln Sie sofort die Kleidung, wenn Sie Kraftstoff darauf verschütten.
- Füllen Sie den Kraftstofftank nicht vollständig auf. Durch Hitze dehnt sich der Kraftstoff aus. Lassen Sie deshalb einen Freiraum im oberen Bereich des Kraftstofftanks.
- Schrauben Sie den Kraftstofftankdeckel fest zu. Wenn der Tankverschluss nicht fest zugeschraubt ist, besteht Feuergefahr.
- Bevor Sie das Gerät starten, entfernen Sie es mindestens 3 m vom Auffüllort.
- Starten Sie das Gerät nicht, wenn sich Kraftstoff oder Öl darauf befindet. Entfernen Sie Kraftstoff oder Motoröl an unerwünschten Stellen vom Gerät und lassen Sie das Gerät trocknen, bevor Sie den Motor starten.

- Überprüfen Sie den Motor regelmäßig auf Undichtigkeiten. Starten Sie den Motor bei einer Leckage im Kraftstoffsystem nicht, bis die Undichtigkeiten repariert werden.
- Suchen Sie den Motor nicht mit den Händen nach Undichtigkeiten ab.
- Bewahren Sie Kraftstoff nur in zugelassenen Behältern auf.
- Wenn Sie das Gerät und den Kraftstoff lagern, stellen Sie sicher, dass Kraftstoff und Kraftstoffdämpfe keinen Schaden verursachen können.
- Leeren Sie den Kraftstoff im Freien und abseits von Feuer und Funken in einen für Kraftstoff zugelassenen Behälter.

Elektrische Sicherheit



WARNUNG: Lesen Sie die folgenden Warnhinweise, bevor Sie das Gerät verwenden.

- Der Netzstecker muss zur Steckdose passen. Nehmen Sie keine Modifikationen am Stecker vor. Verwenden Sie keine Adapterstecker mit geerdeten Geräten. Bei Netzsteckern ohne Modifikationen und den richtigen Steckdosen wird die Gefahr von elektrischen Schlägen verringert.
- Ziehen Sie nicht am Netzkabel, um das Gerät zu bewegen.
- Ziehen Sie direkt am Stecker, um das Netzkabel abzuziehen. Ziehen Sie nicht am Netzkabel.
- Stellen Sie sicher, dass das Netzkabel nicht an Türen, Zäunen oder ähnlichen Hindernissen eingeklemmt wird, die Schäden am Netzkabel verursachen könnten.
- Prüfen Sie, ob sich Stromkabel und Netzstecker in einem guten Zustand befinden und nicht beschädigt sind.
- Schließen Sie keine beschädigten Netzkabel an das Gerät an.
- Berühren Sie das Netzkabel nicht, sollte es während des Betriebs beschädigt werden. Trennen Sie das Netzkabel von der Stromversorgung.
- Halten Sie das Netzkabel von Wasser, Öl, scharfen Kanten und beweglichen Teilen fern.
- Halten Sie das Gerät von Regen und Feuchtigkeit fern. Das Risiko eines elektrischen Schlags steigt, wenn Wasser in das Gerät eindringt.
- Wenn Sie das Gerät in einer feuchten Umgebung betreiben, verwenden Sie ein Netzteil mit RCD

(Fehlerstromschutzschalter). Durch ein RCD wird das Risiko von Stromschlägen verringert.

Sicherheitshinweise für die Wartung



WARNUNG: Lesen Sie die folgenden Warnhinweise, bevor Sie das Gerät verwenden.

- Wenn die Wartung nicht ordnungsgemäß und regelmäßig erfolgt, erhöht sich die Verletzungsgefahr und das Risiko für eine Beschädigung des Geräts.
- Tragen Sie eine persönliche Schutzausrüstung. Siehe *Persönliche Schutzausrüstung auf Seite 7*.
- Stoppen Sie den Motor und stellen Sie sicher, dass alle Teile des Geräts abgekühlt sind, bevor Sie Wartungsarbeiten durchführen.
- Reinigen Sie das Gerät und entfernen Sie gefährliches Material vor der Wartung.
- Trennen Sie die Zündkappe vor Beginn der Wartung.
- Die Abgase des Motors sind heiß und können Funken schlagen. Betreiben Sie das Gerät nicht im Innenbereich oder in der Nähe von brennbaren Materialien.
- Verändern Sie das Gerät nicht. Änderungen am Gerät, die vom Hersteller nicht genehmigt wurden, können zu schweren Verletzungen oder zum Tod führen.
- Verwenden Sie stets Originalersatzteile und Originalzubehör. Zubehör und Ersatzteile, die vom Hersteller nicht genehmigt wurden, können zu schweren Verletzungen oder zum Tod führen.
- Ersetzen Sie beschädigte, abgenutzte oder defekte Teile.
- Führen Sie nur Wartungsarbeiten durch, die gemäß dieser Betriebsanleitung vorgegeben sind. Lassen Sie alle anderen Wartungsarbeiten von einem autorisierten Servicecenter durchführen.
- Entfernen Sie alle Werkzeuge vom Gerät, bevor Sie den Motor nach der Wartung starten. Lose Werkzeuge oder Werkzeuge, die an sich drehenden Teilen befestigt sind, könnten herauskatapultiert werden und Verletzungen verursachen.
- Führen Sie nach der Wartung eine Überprüfung des Vibrationswerts im Gerät durch. Wenn er nicht korrekt ist, wenden Sie sich an ein autorisiertes Servicecenter.
- Lassen Sie das Gerät in einem autorisierten Servicecenter regelmäßig warten.

Montage

Einleitung



WARNUNG: Lesen Sie vor der Montage des Geräts das Kapitel über Sicherheit, und machen Sie sich damit vertraut.

So stellen Sie die Zentrifugalkraft ein (BE 20)



WARNUNG: Trennen Sie das Gerät von der Stromversorgung, bevor Sie die Zentrifugalkraft einstellen.

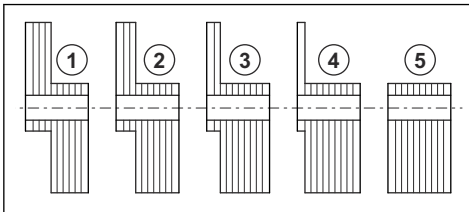
- Entfernen Sie die Schrauben von den Abdeckungen der Exzentergewichte. Auf jeder Seite der Antriebseinheit befindet sich eine Abdeckung.
- Nehmen Sie die Abdeckungen der Exzentergewichte ab.
- Entfernen Sie die Muttern, mit denen die Exzentergewichte befestigt sind. Die verfügbaren Positionen sind in der Tabelle und auf den Abdeckungen angegeben.
- Drehen Sie die Exzentergewichte um 180°, um die Zentrifugalkraft einzustellen.



ACHTUNG: Führen Sie diese Einstellung auf beiden Seiten der Antriebseinheit durch.

- Bringen Sie die Exzentergewichte an.
- Installieren Sie die Abdeckungen. Vergewissern Sie sich, dass sich die Abdeckungsdichtungen in einem guten Zustand befinden.

Hinweis: Die Zentrifugalkraft wird im Werk auf Position 4 eingestellt.



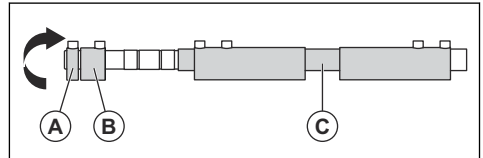
Anzahl der Gewichte	1	2	3	4	5
Zentrifugalkraft, N	920	1850	2770	3690	4620

So stellen Sie die Zentrifugalkraft ein (BE 30)



WARNUNG: Um ein unbeabsichtigtes Starten zu verhindern, stoppen Sie den Motor und entfernen die Zündkappe, bevor Sie die Zentrifugalkraft einstellen.

- Nehmen Sie die Kappe ab.



- Lösen Sie die Schrauben, mit denen die Exzentergewichte (A) und (B) befestigt sind.
- Drehen Sie die Exzentergewichte (A) und (B) um 180°, um die Zentrifugalkraft einzustellen.
- Ziehen Sie die Schrauben fest, mit denen die Exzentergewichte (A) und (B) befestigt sind.
- Montieren Sie die Kappe. Vergewissern Sie sich, dass die O-Ringe korrekt montiert sind.

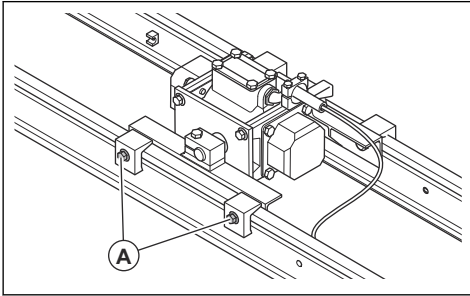
Gewichte	C	A + C	B + C	A + B + C
Zentrifugalkraft, N bei 3600 min ⁻¹	1920	2140	2400	2620

So montieren Sie die Antriebseinheit an der Rüttelbohle (BE 20)

Es wird empfohlen, die Zentrifugalkraft einzustellen, bevor Sie die Antriebseinheit an der Rüttelbohle montieren. Siehe *So stellen Sie die Zentrifugalkraft ein (BE 20)* auf Seite 9.

- Stellen Sie die Rüttelbohle auf einer ebenen Fläche ab.
- Platzieren Sie die Antriebseinheit in der Mitte der Rüttelbohle.

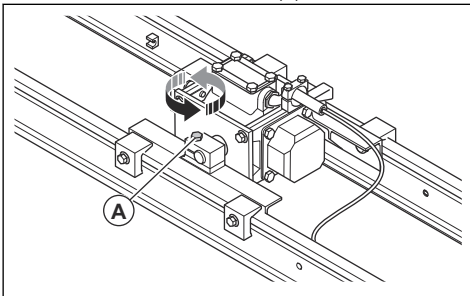
3. Ziehen Sie die Schrauben (A) an. Ziehen Sie sie mit einem Drehmoment von 68 Nm fest.



4. Überprüfen Sie die Bewegung der Rüttelbohle.
 - a) Starten Sie das Gerät. Siehe *So starten Sie die elektrische Antriebseinheit (BE 20) auf Seite 12.*
 - b) Vergewissern Sie sich, dass sich die Rüttelbohle reibungslos bewegt.
 - c) Wenn sich die Rüttelbohle nicht reibungslos bewegt, stoppen Sie das Gerät. Siehe *So stoppen Sie die elektrische Antriebseinheit (BE 20) auf Seite 13.*
 - d) Bewegen Sie die Antriebseinheit nach rechts oder links und überprüfen Sie die Bewegung erneut.
5. Wiederholen Sie den Vorgang, bis die Bewegung reibungslos ist.

So montieren Sie die Antriebseinheit für Oberflächenvibrationen (BE 20)

1. Entfernen Sie die Schrauben (A).



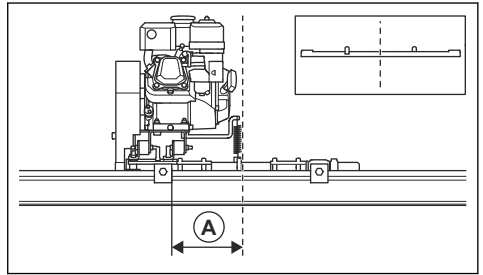
2. Drehen Sie die Antriebseinheit um 90°.
3. Befestigen Sie die Schrauben (A).

So montieren Sie die Antriebseinheit an der Rüttelbohle (BE 30)

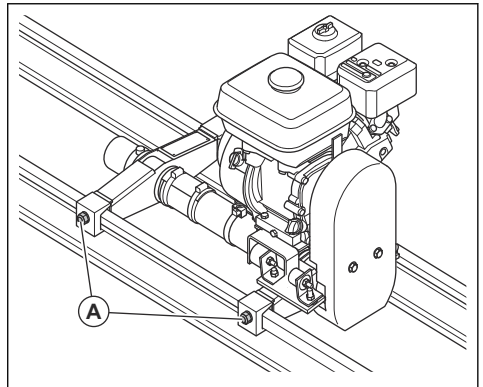
Es wird empfohlen, die Zentrifugalkraft einzustellen, bevor Sie die Antriebseinheit an der Rüttelbohle montieren. Siehe *So stellen Sie die Zentrifugalkraft ein (BE 30) auf Seite 9.*

1. Stellen Sie die Rüttelbohle auf einer ebenen Fläche ab.

2. Platzieren Sie das Vibrationselement der Antriebseinheit 200 mm/7,9" (A) von der Mitte der Rüttelbohle.



3. Ziehen Sie die Schrauben (A) an. Ziehen Sie sie mit einem Drehmoment von 68 Nm fest.

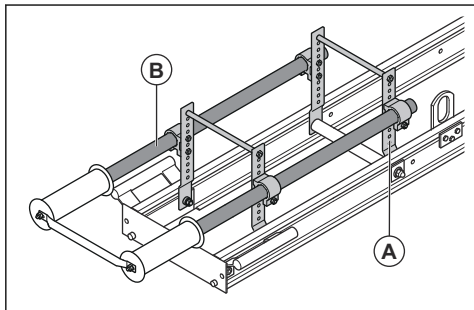


4. Überprüfen Sie die Bewegung der Rüttelbohle.
 - a) Starten Sie das Gerät. Siehe *So starten Sie die Kraftstoffantriebseinheit (BE 30) auf Seite 12.*
 - b) Vergewissern Sie sich, dass sich die Rüttelbohle reibungslos bewegt.
 - c) Wenn sich die Rüttelbohle nicht reibungslos bewegt, stoppen Sie das Gerät. Siehe *So stoppen Sie die Kraftstoffantriebseinheit (BE 30) auf Seite 14.*
 - d) Bewegen Sie die Antriebseinheit nach rechts oder links und überprüfen Sie die Bewegung erneut.
5. Wiederholen Sie den Vorgang, bis die Bewegung reibungslos ist.

So montieren Sie den U2-Stützausleger

Der U2-Stützausleger ist als optionales Zubehör erhältlich. Verwenden Sie den Stützausleger, wenn sich das Gerät auf Stützschielen befindet. Die Rollen am Stützausleger sind mit einem Gummibelag versehen.

1. Montieren Sie die Halterungen (A) mit den mitgelieferten Schrauben und Muttern an der Rüttelbohle.



2. Stellen Sie die Höhe und Länge des Verlängerungsarms (B) ein.

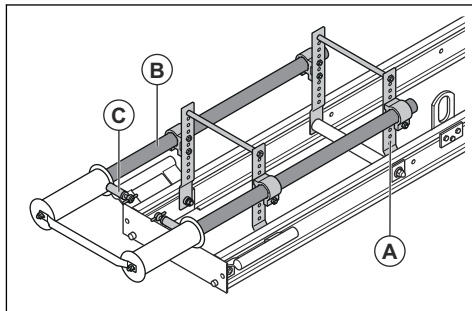
Hinweis: Die Höhe zwischen der Unterkante des Verlängerungsarms und der Rüttelbohle kann von 125 mm/6" bis 250 mm/10" in Abständen von 25 mm/1" eingestellt werden. Die Länge kann zwischen 130 mm/5" und 500 mm/16" verlängert werden.

So montieren Sie den U3-Stützausleger

Der U3-Stützausleger ist als optionales Zubehör erhältlich. Verwenden Sie den Stützausleger, wenn sich das Gerät auf Stützschiene befindet. Die Rollen am Stützausleger sind mit einem Gummibelag versehen.

Der Stützausleger ist mit Rädern ausgestattet, die an einer Welle befestigt sind. Durch die Welle und die Räder wird die Rüttelbohle von der Betonoberfläche abgehoben. Dadurch wird die Rückwärtsbewegung der Rüttelbohle über die Betonoberfläche vereinfacht.

1. Montieren Sie die Halterungen (A) mit den mitgelieferten Schrauben und Muttern an der Rüttelbohle.



2. Stellen Sie die Höhe und Länge des Verlängerungsarms (B) ein.

Hinweis: Die Höhe zwischen der Unterkante des Verlängerungsarms und der Rüttelbohle kann von 125 mm/6" bis 250 mm/10" in Abständen von 25 mm/1" eingestellt werden. Die Länge kann zwischen 130 mm/5" und 500 mm/16" verlängert werden.

3. Stellen Sie die Höhe der Rüttelbohle mit den Griffen (C) ein.

Betrieb

Einleitung



WARNUNG: Lesen Sie vor Gebrauch des Geräts das Kapitel über Sicherheit, und machen Sie sich damit vertraut.

Bevor Sie das Gerät bedienen (BE 20)

- Lesen Sie die Bedienungsanleitung sorgfältig durch, und stellen Sie sicher, dass Sie die Anweisungen verstehen.
- Führen Sie die tägliche Wartung durch. Siehe *Wartungsplan auf Seite 14*.
- Vergewissern Sie sich, dass der elektrische Anschluss und das Netzkabel des Geräts nicht beschädigt sind.
- Vergewissern Sie sich, dass das Netzkabel während des Betriebs entlang der Betonoberfläche frei beweglich ist.
- Vergewissern Sie sich, dass die Geräteunterkante gerade ist. Siehe *So stellen Sie sicher, dass die Geräteunterkante gerade ist auf Seite 12*.

- Vergewissern Sie sich, dass die Schienen stabil sind. Instabile Schienen können dazu führen, dass das Gerät kippt oder die korrekte Bewegung des Geräts verhindert wird.

Bevor Sie das Gerät bedienen (BE 30)

- Lesen Sie die Bedienungsanleitung sorgfältig durch, und stellen Sie sicher, dass Sie die Anweisungen verstehen.
- Lesen Sie die Motor-Betriebsanleitung des Herstellers sorgfältig durch.
- Führen Sie die tägliche Wartung durch. Siehe *Wartungsplan auf Seite 14*.
- Vergewissern Sie sich, dass der Kraftstofftank genügend Kraftstoff enthält.
- Vergewissern Sie sich, dass die Geräteunterkante gerade ist. Siehe *So stellen Sie sicher, dass die Geräteunterkante gerade ist auf Seite 12*.
- Vergewissern Sie sich, dass die Rotationsrichtung der Welle während des Betriebs korrekt ist.

- Vergewissern Sie sich, dass die Schienen stabil sind. Instabile Schienen können dazu führen, dass das Gerät kippt oder die korrekte Bewegung des Geräts verhindert wird.

So füllen Sie Kraftstoff ein

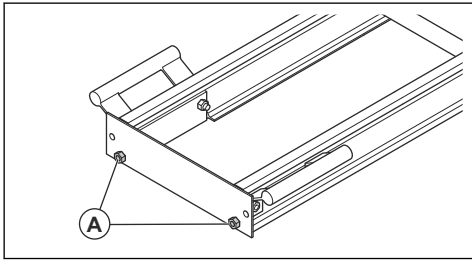


WARNUNG: Lesen und befolgen Sie die Anweisungen in *Sicherer Umgang mit Kraftstoff auf Seite 7*.

- Schließen Sie das Kraftstoffventil, bevor Sie Kraftstoff nachfüllen.
- Verwenden Sie beim Nachfüllen von Kraftstoff immer einen Filter.

So stellen Sie sicher, dass die Geräteunterkante gerade ist

1. Platzieren Sie die Enden des montierten Geräts auf Stützböcken, um den freien Zugang zur Geräteunterkante zu ermöglichen.
2. Befestigen Sie eine Schnur entlang der Geräteunterkante.
3. Spannen Sie die Schnur, um sie zu begradigen.
4. Ziehen Sie gegebenenfalls die Sechskantschrauben am Ende der Rüttelbohle (A) an. Das maximale Drehmoment beträgt 100 Nm.



ACHTUNG: Verstellen Sie nicht die Sechskant-Schraubenmuttern am anderen Ende der Rüttelbohle.

5. Achten Sie auf die Kontaktfläche zwischen dem Gerät und den Stützböcken, um sicherzustellen, dass das Gerät nicht verdreht ist.
6. Achten Sie auf die Geräteunterkante und die Schnur, um sicherzustellen, dass das Gerät gerade ist.

So ändern Sie die Rotationsrichtung

Sie erhalten die besten Ergebnisse, wenn sich die Welle in die entgegengesetzte Richtung zur Betriebsrichtung dreht. Die Spannung in den Zugseilen bleibt erhalten, und es ist einfacher, die Gerätebewegung zu steuern.

- Für BE 20: Ändern Sie die Position des Phasenschalters im elektrischen Steckverbinder, um die Drehrichtung zu ändern.

- Für BE 30: Heben Sie das Gerät an und drehen Sie es um, um die Rotationsrichtung zu ändern.

So starten Sie die elektrische Antriebseinheit (BE 20)

1. Stellen Sie sicher, dass die Frequenz und die Spannung auf dem Typenschild mit der Netzspannung übereinstimmt.
2. Schließen Sie ein Netzkabel zwischen dem elektrischen Anschluss der Antriebseinheit und dem Netzteil an.
3. Betätigen Sie den Start-/Stopp-Schalter, um die Antriebseinheit zu starten.
4. Überprüfen Sie die Rotationsrichtung der Vibrationswelle. Wenn die Richtung falsch ist, betätigen Sie den Phasenschalter am elektrischen Steckverbinder, um in die entgegengesetzte Richtung zu wechseln.

So starten Sie die Kraftstoffantriebseinheit (BE 30)

1. Öffnen Sie das Kraftstoffventil.
2. Bringen Sie den Choke-Hebel in die richtige Position.
 - a) Schließen Sie den Choke, wenn der Motor kalt ist.
 - b) Öffnen Sie den Choke, wenn der Motor warm oder die Umgebungstemperatur hoch ist.
3. Vergewissern Sie sich, dass der Gashebel auf Leerlaufdrehzahl eingestellt ist.
4. Stellen Sie den EIN-/AUS-Schalter für den Motor auf EIN.
5. Ziehen Sie am Startseilhandgriff, bis der Motor anspringt.
6. Wenn der Choke geschlossen ist, öffnen Sie den Choke sofort.
7. Lassen Sie den Motor zwei bis drei Minuten mit Leerlaufdrehzahl laufen, bevor Sie Vollgas geben.

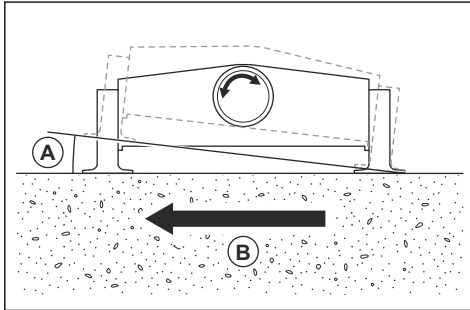
Vibrationstiefe

Die Vibrationstiefe ist von der Betonkonsistenz abhängig. Um die maximale Vibrationstiefe zu erreichen, müssen auch die Schienen stabil sein. Normalerweise werden die Vibrationen bis zu einer Tiefe von 10 bis 15 cm/4 bis 6" übertragen. Wenn der Beton tiefer ist, müssen vor der Verwendung dieses Geräts andere Betonverdichtungsmethoden verwendet werden.

So bedienen Sie das Gerät

Für die sichere und ordnungsgemäße Bedienung dieses Geräts sind zwei Bediener erforderlich, ein Bediener an jeder Geräteseite. Der Arbeitsbereich muss ausreichend groß sein, um das Gerät aus einiger Entfernung ohne Unterbrechungen ziehen zu können.

- Montieren Sie vor der Inbetriebnahme Zugseile an den Geräteseiten.
- Ziehen und steuern Sie das Gerät mit den Zugseilen.
 - a) Nutzen Sie dabei die gesamte Zugseillänge.
 - b) Halten Sie die Zugseile etwa in Hüfthöhe, damit die Gerätevorderseite nicht angehoben wird. Achten Sie darauf, dass der Winkel (A) des Geräts nicht mehr als 8° beträgt.



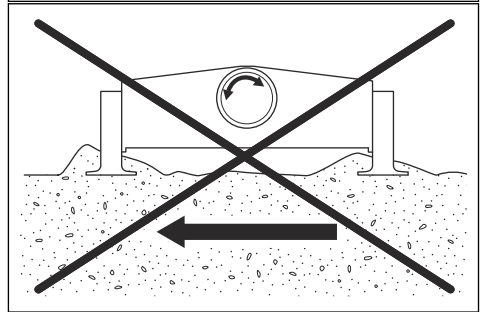
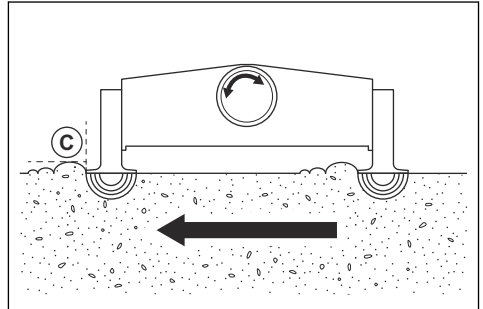
- c) Bewegen Sie das Gerät mit einer Geschwindigkeit von 0,5 bis 1,0 m/min bzw. 1,6 bis 3,2 ft/min vorwärts (B).



ACHTUNG: Halten Sie während des Betriebs nicht an, da dies zu Spuren auf der Betonoberfläche führt.

- Wenn durch das Gerätevorderteil eine Vertiefung in der Betonoberfläche entsteht, fügen Sie Beton vor dem hinteren Teil des Geräts hinzu. Der Beton füllt die Vertiefung aus.

- Überprüfen Sie während des Betriebs die Betonhöhe (C) vor den beiden Geräteteilen. Die richtige Höhe beträgt 10 bis 20 mm/0,4 bis 0,8".



Hinweis: Wenn die Betonhöhe mehr als 20 mm/0,8" beträgt, lässt sich das Gerät nur schwer ziehen, und die Betonoberfläche hinter dem Gerät ist nicht glatt. Wenn die Betonhöhe weniger als 10 mm/0,4" beträgt, bewirken die Vibrationen kein gutes Ergebnis.

- Stoppen Sie die Vibrationen am Ende des Arbeitsbereichs, bevor Sie die Gerätebewegung stoppen.



ACHTUNG: Ziehen Sie das Gerät nicht über die Betonoberfläche zurück. Wenn es notwendig ist, das Gerät ein zweites Mal über den Arbeitsbereich zu führen, heben Sie das Gerät an und versetzen es zum Anfang zurück.

So stoppen Sie die elektrische Antriebseinheit (BE 20)

1. Bringen Sie den Netzschalter in die AUS-Stellung.
2. Trennen Sie das Netzkabel von der Stromversorgung.



WARNUNG: Trennen Sie das Netzkabel immer von der Stromversorgung, wenn das Gerät nicht in Betrieb ist.

So stoppen Sie die Kraftstoffantriebseinheit (BE 30)

1. Bewegen Sie den Gashebel in die Leerlaufstellung.

2. Stellen Sie den EIN-/AUS-Schalter für den Motor auf AUS. Der Motor stoppt.
3. Stellen Sie das Kraftstoffventil in die Position AUS.

Wartung

Einleitung



WARNUNG: Lesen Sie vor dem Warten des Geräts das Kapitel über Sicherheit, und machen Sie sich damit vertraut.

X = Diese Anweisungen sind in dieser Betriebsanleitung enthalten.

O = Anweisungen sind in der Betriebsanleitung des Motors enthalten.

Wartungsplan

* = Allgemeine Wartung durch den Bediener. Diese Anweisungen sind nicht in dieser Bedienungsanleitung enthalten.

Allgemeine Wartung, alle Modelle	Nach jedem Einsatz
Das Gerät reinigen.	X
Das Gerät auf Beschädigungen untersuchen.	*
Sicherstellen, dass alle Muttern und Schrauben angezogen sind.	*

BE 30	Nach jedem Einsatz	Nach den ersten 20 Stunden	Jeweils nach 50 Stunden	Monatlich oder jeweils nach 200 Stunden	Alle drei Monate oder jeweils nach 300 Stunden
Sicherstellen, dass keine Kraftstoff- oder Ölleckagen vorhanden sind.	*				
Kraftstoff- und Motorölstand prüfen.	O				
Gashebel und Gaszug prüfen.	*				
Luftfilter prüfen. Luftfilter bei Bedarf reinigen.	O				
Luftfilter reinigen. Luftfilter bei Bedarf ersetzen.			O	O	
Luftfilter ersetzen.					O
Motoröl wechseln.		O	O	O	O
Zündkerze prüfen und reinigen. Zündkerze bei Bedarf ersetzen.			O	O	
Motordrehzahl prüfen.				O	
Kraftstoff ablassen und Kraftstofftank und Kraftstofffilter reinigen.				O	
Vergaser reinigen und einstellen.					O
Zylinderkopf reinigen.					O

BE 30	Nach jedem Einsatz	Nach den ersten 20Stunden	Jeweils nach 50Stunden	Monatlich oder jeweils nach 200Stunden	Alle drei Monate oder jeweils nach 300Stunden
Kraftstoffventil einstellen.					○

So reinigen Sie das Gerät

- Entfernen Sie nach jeder Nutzung den Beton von der Oberfläche des Geräts, bevor er hart wird. Sprühen Sie das Gerät mit Betonöl oder Betonlösemittel ein.
- Reinigen Sie das Gerät mit einem Hochdruckreiniger.



ACHTUNG: Richten Sie den Wasserstrahl nicht direkt auf den Motor der elektrischen Antriebseinheit.



ACHTUNG: Decken Sie den Motor ab, bevor Sie die Kraftstoffantriebseinheit mit einem Hochdruckreiniger reinigen. Vergaser, Kraftstofftank und Generator dürfen nicht mit Wasser in Berührung werden.

- Reinigen Sie die Außenflächen des Motors der Kraftstoffantriebseinheit mit Wasser, aber nicht mit dem Hochdruckreiniger.
- Reinigen Sie die Wellen, richten Sie den Wasserstrahl aber nicht auf die Lager.
- Kippen Sie das Gerät, um die Unterseite zu reinigen.
- Entfernen Sie Fett und Öl vom Griff.

Schmierung

Beim Modell BE 20 muss das Schmierfett alle 5000 Betriebsstunden gewechselt werden. Siehe Tabelle.

BE 20	
Lagertyp	6305.ZZ
SKF-Suffix	C3

BE 20	
FAG-Suffix	C3
Schmierfett	TRIBOL 3030/100 MIT TGOA

Beim Modell BE 30 beträgt das Schmierintervall für die Lager jeweils 1200 Betriebsstunden.

So tauschen Sie die Lager aus

1. Entfernen Sie die Abdeckungen.
2. Notieren Sie sich die Position der Exzentergewichte.
3. Entfernen Sie die Muttern und die Exzentergewichte.
4. Entfernen Sie die Flansche und den Rotor.
5. Entfernen Sie die Lager mit einem Dorn von den Flanschen.
6. Reinigen Sie die Lager mit einem geeigneten Reinigungsmittel.
7. Schmieren Sie die Lager. Siehe *Schmierung auf Seite 15*.
8. Vergewissern Sie sich, dass die O-Ringe und Dichtungen nicht beschädigt sind. Beschädigte Teile ersetzen.
9. Montieren Sie die Lager mit einem Presswerkzeug oder einem Gummihammer in den Flanschen.
10. Montieren Sie die Flansche und den Rotor.



ACHTUNG: Gehen Sie bei der Montage des Rotors vorsichtig vor. Die Statorwicklung kann beschädigt werden.

11. Montieren Sie die Exzentergewichte und die Abdeckungen.

Fehlerbehebung

Problem	Antriebseinheit	Ursache	Lösung
Das Gerät springt nicht an.	Elektrisch	Es fließt kein Strom.	Das Netzkabel ordnungsgemäß an den elektrischen Anschluss des Geräts anschließen. Die Netzsteckdose kontrollieren.
		Kraftstoff	Der Kraftstoff- oder Ölstand ist zu niedrig.
	Das Kraftstoffventil ist geschlossen.		Das Kraftstoffventil öffnen.
	Der EIN-/AUS-Schalter für den Motor befindet sich in der AUS-Stellung.		Den EIN-/AUS-Schalter für den Motor in die EIN-Stellung bringen.
	Die Zündkerze ist defekt oder nicht korrekt montiert.	Die Zündkerze überprüfen. Ggf. ersetzen.	
Der Motor stoppt nach einigen Minuten.	Elektrisch	Die Spannung ist zu hoch.	Die Netzteilspannung überprüfen.
		Der Motorschutz ist ausgelöst.	Die Motorlast ist zu hoch. Die Zentrifugalkraft verringern.
		Der Trennschalter ist ausgelöst.	Mangelhafte Masseverbindung. Die Steckverbinder und Kabel kontrollieren. Beschädigte Teile ersetzen.
Die Spannschrauben können nicht gedreht werden.	Elektrisch und Kraftstoff	Wasser aus dem Beton ist in die Geräteabschnitte gelangt.	Kriechöl auf die Spannschrauben aufbringen.
Die Spannschrauben sind lose oder fehlen.	Elektrisch und Kraftstoff	Die Spannschrauben sind verschlissen.	Die Spannschrauben ersetzen.
Die Rüttelbohle ist nicht gerade.	Elektrisch und Kraftstoff	Die Gummilager an der Spannschraube sind verschlissen.	Die Lager ersetzen.
Das Ergebnis der Betonoberfläche ist unbefriedigend.	Elektrisch und Kraftstoff	Die Antriebseinheit ist falsch eingestellt.	Überprüfen, ob die Position der Exzentergewichte korrekt ist.
			Die Treibriemenspannung und die Spannung der Geräteabschnitte kontrollieren. Gegebenenfalls entsprechende Einstellungen vornehmen oder den Treibriemen ersetzen.
		Das Gerät ist zu lang für den Arbeitsbereich.	Den Arbeitsbereich anpassen oder eine kürzere Rüttelbohle an der Antriebseinheit montieren.
		Die Schienen an den beiden Geräteseiten sind verschieden oder nicht geeignet.	Die Schienen einstellen.
		Vor dem Gerät befindet sich zu viel Beton.	Während des Betriebs die Betonhöhe überwachen.

Transport, Lagerung und Entsorgung

Transport



WARNUNG: Seien Sie beim Transport vorsichtig. Das Gerät ist schwer und kann schwere Verletzungen verursachen, wenn es herunterfällt.

- BE 20: Trennen Sie vor dem Transport das Netzkabel vom Netzteil.
- BE 30: Halten Sie während des Transports das Kraftstoffventil geschlossen und den Motor senkrecht, um Kraftstoffaustritt zu verhindern.

So heben Sie das Gerät an



WARNUNG: Stellen Sie sicher, dass das Hebezeug den korrekten Spezifikationen entspricht, um das Gerät sicher anheben zu können. Das Typenschild des Geräts zeigt das Gerätegewicht.

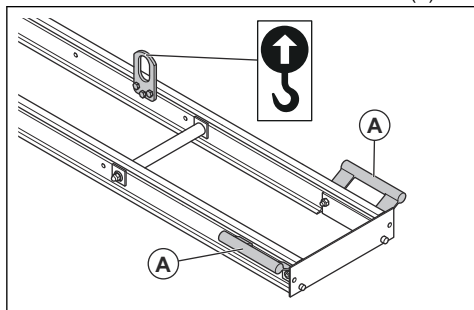


WARNUNG: Heben Sie ein Gerät nicht an, wenn es beschädigt ist. Vergewissern Sie sich, dass die Hebeösen richtig montiert und unbeschädigt sind.



WARNUNG: Laufen bzw. stehen Sie nicht unterhalb oder in der Nähe eines hängenden Geräts.

- Heben Sie das Gerät manuell an den Griffen (A) an.



- Wenn Sie eine Hebevorrichtung verwenden, befestigen Sie diese an den Hebeösen.



WARNUNG: Verwenden Sie keine Metallhaken, Ketten oder sonstigen Hebezeuge mit scharfen Kanten, die die Hebeöse beschädigen können.

Lagerung

- Reinigen Sie das Gerät vor der Lagerung.
- Bewahren Sie das Gerät in einem trockenen und frostfreien Raum auf.
- Bewahren Sie das Gerät in einem verschlossenen Bereich auf, um den unbefugten Zugriff durch Kinder oder andere Personen zu verhindern.
- Bevor Sie das Gerät über einen längeren Zeitraum lagern, leeren Sie den Kraftstofftank vollständig. Entsorgen Sie den Kraftstoff bei einer geeigneten Entsorgungsstelle. (BE 30)
- Starten Sie den Motor, wenn der Kraftstofftank entleert ist. Lassen Sie den Motor laufen, bis sich kein Kraftstoff mehr im Vergaser befindet und der Motor ausgeht. (BE 30)

Entsorgung

- Befolgen Sie die örtlichen Recyclinganforderungen und geltenden Vorschriften.
- Entsorgen Sie alle Chemikalien, z. B. Motoröl oder Kraftstoff, in einer Servicewerkstatt oder in einer geeigneten Abfallentsorgungsstelle.
- Wenn Sie das Produkt nicht mehr benutzen, senden Sie es an einen Husqvarna Händler oder entsorgen Sie es in einer Wiederverwertungsanlage.

Technische Daten

	BE 20	BE 30
Spannung, V	380, 400, 440	N/A
Phasen	3	N/A
Frequenz, Hz	50	N/A

	BE 20	BE 30
Leistung, kW/PS bei U/min	0,45/0,6 bei 3600	2,6/3,5 bei 3600 ¹
Volllaststrom, A	0,8	N/A
Motormarke, Typ *	N/A	Honda, GX120
Kraftstoff *	N/A	Bleifreies Benzin, max. 10 % Ethanol
Füllmenge Kraftstofftank, l/qts	N/A	2/1,8
Öltank-Volumen, l/qts	N/A	0,6/0,52
Abmessungen der Antriebseinheit, L x B x H mm/ft	N/A	305 x 341 x 329/1,00 x 1,10 x 1,07
Gesamtgewicht, kg/lbs	37/81,6	32/70,5

* = Weitere Informationen und Fragen zu diesem Motor finden Sie in der Betriebsanleitung des Motors oder auf der Website des Motor-Herstellers.

Träger	Höhe, mm/Zoll	Gesamtbreite, mm/Zoll	Gesamtlänge, m/ft	Gewicht, kg	Durchbiegung, mm/Zoll
BD 32	100/3,93	400/15,74	3,2/10,5	32/70,5	8 - 9/0,31 - 0,35
BD 42	100/3,93	400/15,74	4,2/13,8	41/90,4	11 - 12/0,43 - 0,47
BD 52	100/3,93	400/15,74	5,2/17,1	47/103,6	13 - 14/0,51 - 0,55
BD 62	100/3,93	400/15,74	6,2/20,3	57/125,7	18 - 20/0,71 - 0,78

Lärm- und Vibrationsemissionen	BE 20	BE 30
Schalleistungspegel, garantiert L_{WA} dB (A) ²	94	103,8
Schalldruckpegel am Ohr des Bedieners, L_P , dB (A) ³	N/A	75,7
Vibrationspegel a_{hv} , m/s^2 ⁴	2,5	3,0

¹ Wie vom Motorhersteller angegeben. Die Motornennleistung ist die durchschnittlich nach SAE-Standard J1349/ISO1585 gemessene Nettoleistung eines typischen Motors aus der Produktion, die (bei einer bestimmten Drehzahl) an das Motormodell abgegeben wird. Motoren für die Massenproduktion können von diesem Wert abweichen. Die tatsächliche Ausgangsleistung des eingebauten Motors hängt von der Betriebsdrehzahl, den Umgebungsbedingungen und anderen Werten ab.

² Umweltbelastende Geräuschemissionen, gemessen als Schalleistung (L_{WA}) gemäß EN ISO 3744 in Übereinstimmung mit EG-Richtlinie 2000/14/EG. Der Unterschied zwischen garantiertem und gemessenem Schalleistungspegel besteht darin, dass beim garantierten Schalleistungspegel auch eine Streuung im Messergebnis und Variationen zwischen verschiedenen Geräten desselben Modells gemäß der Richtlinie 2000/14/EG berücksichtigt werden.

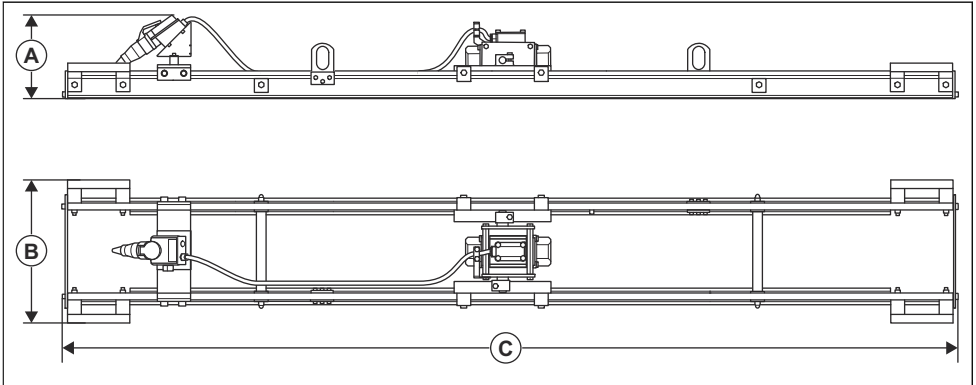
³ Schalldruckpegel L_P nach EN ISO 11201, EN 500-4. Unsicherheiten K_{PA} , 3,5 dB (A).

⁴ Vibrationswert gemäß EN 500-4. Berichten zufolge liegt der Vibrationspegel normalerweise bei einer Ausbreitungsklasse (Standardabweichung) von 1,5 m/s^2 .

Konformitätserklärung für Geräusche und Vibrationen

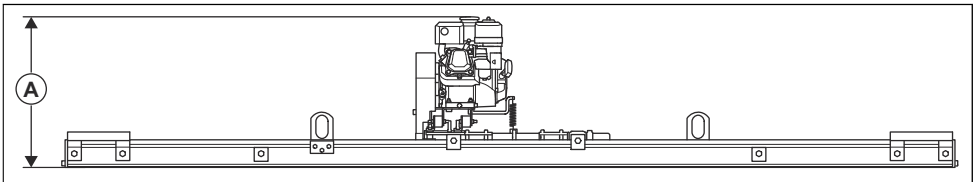
Diese erklärten Werte wurden in Laborversuchen in Übereinstimmung mit der aufgeführten Richtlinie oder Norm ermittelt und eignen sich für einen Vergleich mit Wertdeklarationen anderer Produkte, die nach der gleichen Richtlinie bzw. Norm geprüft wurden. Diese Wertdeklarationen eignen sich nicht zur Verwendung in Risikobewertungen, zudem können die an einzelnen Arbeitsplätzen gemessenen Werte höher sein. Die tatsächlichen Belastungswerte und das Gefährdungsrisiko eines individuellen Benutzers sind immer spezifisch und davon abhängig, wie der Benutzer arbeitet, in welchem Material das Produkt eingesetzt wird, sowie von der Belastungszeit, dem Gesundheitszustand des Benutzers und dem Gerätezustand.

Geräteabmessungen (BE 20)



	BD 32	BD 42	BD 52	BD 62
Höhe, mm/Zoll (A)	305/12	305/12	305/12	305/12
Breite, mm/Zoll (B)	520/20,5	520/20,5	520/20,5	520/20,5
Länge, mm/Zoll (C)	3200 + 34/10,5 + 1,3	4200 + 34/13,8 + 1,3	5200 + 34/17,0 + 1,3	6200 + 34/20,3 + 1,3

Geräteabmessungen (BE 30)



Die Höhe (A) beträgt bei allen Rüttelbohlen 541 mm / 21,2". Breite und Länge sind identisch mit BE 20. Siehe *Geräteabmessungen (BE 20) auf Seite 20.*

EG-Konformitätserklärung

EU-Konformitätserklärung

Die **Husqvarna AB**, SE-561 82 Huskvarna, Schweden,
Tel.: +46-36-146500, erklärt in alleiniger Verantwortung,
dass das Gerät:

Beschreibung	Betonverdichter, Rüttelbohle
Marke	Husqvarna
Typ/Modell	BE20 + Bohle BD
Identifizierung	Seriennummern ab 2020

die folgenden EU-Richtlinien und -Vorschriften erfüllt:

Richtlinie/Vorschrift	Beschreibung
2006/42/EG	„Maschinenrichtlinie“
2014/30/EG	„über EMV-Richtlinie“
2011/65/EU	„zur Beschränkung der Verwendung bestimmter gefährlicher Stoffe“

und dass die folgenden harmonisierten Normen und/
oder technischen Daten angewendet werden;

EN 12649:2008+A1:2011

Partille, 2020-03-05



Martin Huber

R&D Director, Concrete Surfaces & Floors

Husqvarna AB, Construction Division

Verantwortlich für die technische Dokumentation

EU-Konformitätserklärung

Die **Husqvarna AB**, SE-561 82 Huskvarna, Schweden,
Tel.: +46-36-146500, erklärt in alleiniger Verantwortung,
dass das Gerät:

Beschreibung	Betonverdichter, Rüttelbohle
Marke	Husqvarna
Typ/Modell	BE30 + Bohle BD
Identifizierung	Seriennummern ab 2020

die folgenden EU-Richtlinien und -Vorschriften erfüllt:

Richtlinie/Vorschrift	Beschreibung
2006/42/EG	„Maschinenrichtlinie“
2014/30/EG	„über EMV-Richtlinie“

und dass die folgenden harmonisierten Normen und/
oder technischen Daten angewendet werden;

EN 12649:2008+A1:2011

Partille, 2020-03-05



Martin Huber

R&D Director, Concrete Surfaces & Floors

Husqvarna AB, Construction Division

Verantwortlich für die technische Dokumentation



www.husqvarnacp.com

Originalanweisungen

1140662-51



2020-04-22