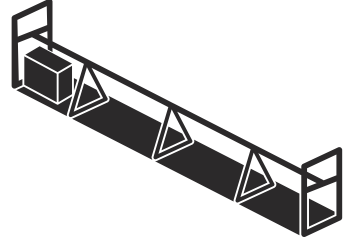




Husqvarna[®]



BE 20, BE 30, BD 32, BD 42, BD 52, BD 62

İçindekiler

Giriş.....	2	Sorun giderme.....	14
Güvenlik.....	4	Taşıma, depolama ve atma.....	15
Montaj.....	8	Teknik veriler.....	15
Kullanım.....	10	AT Uyumluluk Bildirimi.....	19
Bakım.....	12		

Giriş

California Proposition 65

! WARNING!

The engine exhaust from this product contains chemicals known to the State of California to cause cancer, birth defects or other reproductive harm.

Ürün açıklaması

Bu ürün beton titreştirmeye yönelik bir sistemdir. Üründe elektrikli (BE 20) veya benzinli (BE 30) bir tahrik ünitesi

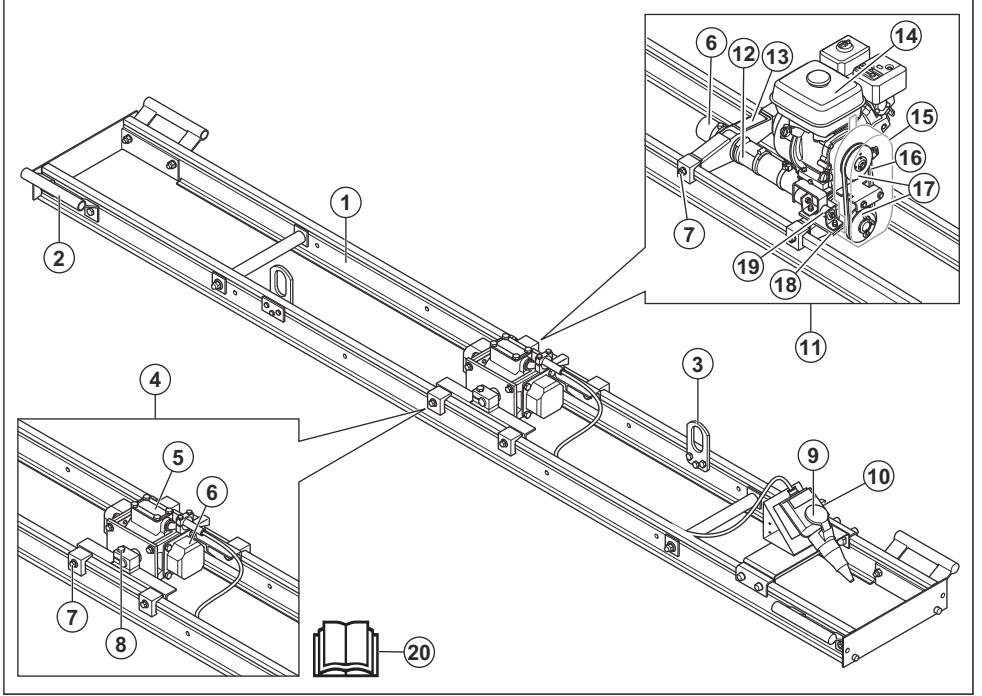
bulunur. Tahrik ünitesi BD kirişle birlikte kullanılır. Bu BD çift kirişler, yerleştirilmesi sırasında betonun sıkıştırılması ve düzleştirilmesi için tasarlanmış titreşimli kirişlerdir. Bu BD kirişler 2 paralel alüminyum kirişe sahiptir ve farklı boyutlarda mevcuttur.

Kullanım amacı

Ürün yalnızca profesyonel kullanım içindir. Ürün; betonun sıkıştırılması, beton alanların düzleştirilmesi ve yüzeyin pürüzsüz hale getirilmesi için kullanılır. Ürün orta büyüklükteki ve geniş beton zeminlerde kullanılır. Ürün, maksimum 150 mm derinlikte titreşimler için kullanılabilir. BE 20 tahrik ünitesi, yüzey titreşimi için kullanılabilir.

Ürünü başka işler için kullanmayın.

Ürüne genel bakış



1. Kiriş (BD)
2. Tutma yeri
3. Kaldırma halkası
4. Elektrikli tahrik ünitesi (BE 20)
5. Nominal değerler plakası
6. Eksantrik ağırlıklar
7. Kiriş üzerindeki konum ayar vidası
8. Yatay veya dikey titreşimler için ayar vidası
9. Elektrik bağlantısı (BE 20)
10. AÇMA/KAPAMA anahtarı (BE 20)
11. Yakıtlı tahrik ünitesi (BE 30)
12. Mil
13. Tıp plakası
14. Motor
15. Hareket kayışı kapağı
16. Motor kayışı
17. Makaralar
18. Titreşim elemanı
19. Titreşim azaltma üniteleri
20. Kullanım kılavuzu

Ürün üzerindeki semboller



UYARI: Bu ürün, tehlikeli olabilir ve operatör ya da başkaları açısından ciddi yaralanmalara veya ölüme neden olabilir. Dikkatli olun ve ürünü doğru kullanın.



Ürünü kullanmadan önce kılavuzu dikkatlice okuyun ve talimatları anladığınızdan emin olun.



Kulak koruma ekipmanı kullanın.



Koruyucu eldivenler kullanın.



Makaralara dokunmayın. Yaralanma riski.



Güvenlik çerçevesi üzerindeki kaldırma noktası.



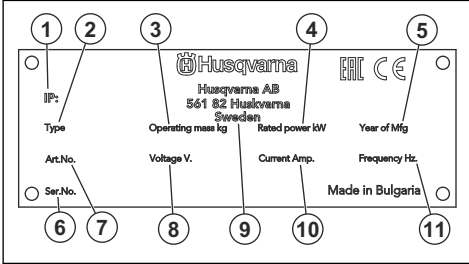
AT Direktifi uyarınca çevreye yayılan gürültü emisyonu. Ürünün emisyonu *Teknik veriler sayfasında*: 15 ve etiket üzerinde belirtilmiştir.



Bu ürün geçerli AT direktiflerine uygundur.

Not: Ürün üzerindeki diğer semboller/etiketler bazı pazarların özel sertifikalandırma gereksinimleri ile ilgilidir.

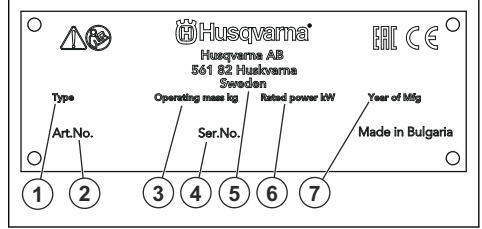
Nominal değerler plakası (BE 20)



1. IP sınıflaması
2. Ürün tipi
3. Ürün ağırlığı
4. Nominal güç
5. Üretim yılı

6. Seri numarası
7. Ürün numarası
8. Voltaj, V
9. Üretici
10. Akım, A
11. Frekans, Hz

Tip plakası (BE 30)



1. Ürün tipi
2. Ürün numarası
3. Ürün ağırlığı
4. Seri numarası
5. Üretici
6. Nominal güç
7. Üretim yılı

Ürün sorumluluğu

Ürün sorumluluğu yasalarında belirtildiği üzere;

- ürünün hatalı bir şekilde onarılması,
- ürünün, üretici tarafından onaylanmayan veya üreticiden alınmayan parçalarla tamir edilmesi,
- üründe, üreticiden alınmayan veya üretici tarafından onaylanmayan bir aksesuar bulunması,
- ve ürünün, onaylı bir servis merkezinde veya yetkili bir kurum tarafından tamir edilmemesi durumunda oluşabilecek hasarlardan sorumlu değiliz.

Güvenlik

Güvenlik tanımları

Kılavuzdaki önemli kısımları vurgulamak için uyarılar ve notlar kullanılmıştır.



UYARI: Kılavuzdaki talimatlara uyulmadığı takdirde operatör veya çevredeki kişiler için ciddi yaralanma veya ölüm tehlikesi varsa kullanılır.



DİKKAT: Kılavuzdaki talimatlara uyulmadığı takdirde ürünün, diğer malzemelerin veya çevrenin zarar görme riski olduğunda kullanılır.

Not: Belirli bir durumda bilgi verilmesi gerektiğinde kullanılır.

Genel güvenlik talimatları



UYARI: Ürünü kullanmadan önce aşağıdaki uyarı talimatlarını okuyun.

- Bu ürün, dikkatli olmamanız ya da ürünü doğru kullanmamanız halinde tehlikeli bir alettir. Bu ürün, operatör ya da başkaları açısından ciddi yaralanmalara veya ölüme neden olabilir. Ürünü kullanmadan önce bu kullanım kılavuzunun içeriğini okuyup anlamanız gerekir.
- Tüm uyarıları ve talimatları kaydedin.

- Yürürlükteki tüm yasa ve yönetmeliklere uyun.
- Operatörün ve operatörün çalışanı ürünün çalıştırılması sırasında oluşabilecek riskleri bilmeli ve önlemelidir.
- Kullanım kılavuzunun içindekileri okuyup anlamadan kimsenin ürünü çalıştırmasına izin vermeyin.
- Kullanmadan önce eğitim almadıkça ürünü çalıştırmayın. Tüm operatörlerin eğitim aldığından emin olun.
- Ürünü, bir çocuğun kullanmasına izin vermeyin.
- Ürünü yalnızca yetkili kişilerin çalıştırmasına izin verin.
- Operatör, diğer kişiler veya eşyalarının başına gelen kazalardan sorumludur.
- Ürünü yorgun, hasta veya alkol ya da ilaç etkisi altındayken kullanmayın.
- Her zaman dikkatli olun ve sağduyunuzu kullanın.
- Bu ürün, çalışırken elektromanyetik bir alan oluşturur. Bu alan, bazı koşullarda aktif veya pasif tıbbi implantlarda girişime neden edebilir. Ciddi yaralanmaya veya ölüme neden olabilecek durumların ortaya çıkma riskini azaltmak için tıbbi implantı olan kişilerin bu ürünü çalıştırmadan önce doktorları ve tıbbi implant üreticileriyle konuşmalarını öneririz.
- Ürünü temiz tutun. İşaretleri ve etiketleri net bir şekilde okuyabildiğinizden emin olun.
- Arızalıysa ürünü kullanmayın.
- Bu üründe değişiklik yapmayın.
- Üründe başka kişilerin değişiklik yapmış olması mümkünse ürünü çalıştırmayın.

Kullanım için güvenlik talimatları



UYARI: Ürünü kullanmadan önce aşağıdaki uyarı talimatlarını okuyun.

- Acil bir durumda ürünü hızlı bir şekilde nasıl kapatacağınızı öğrenin.
- Operatör, ürünü güvenli bir şekilde kullanmak için gereken fiziksel güce sahip olmalıdır.
- Kişisel koruyucu ekipmanlar kullanın. Bkz. *Kişisel koruyucu ekipman sayfa: 6*.
- Çalışma alanında yalnızca onaylanmış kişilerin bulunduğundan emin olun.
- Çalışma alanını temiz ve aydınlık tutun.
- Çalışma sırasında emniyetli ve dengeli bir pozisyonda olduğunuzdan emin olun.
- Kendinizin veya ürünün yüksekten düşme riski olmadığından emin olun.
- Tutma yerinde gres veya yağ olmadığından emin olun.
- Ürünü yangın veya patlamaların meydana gelebileceği alanlarda kullanmayın.
- Bu ürün nesnelere yüksek hızda fırlamasına neden olabilir. Çalışma alanındaki tüm kişilerin onaylı kişisel

- koruyucu ekipman kullandıklarından emin olun. Çalışma alanındaki bağımsız nesnelere uzaklaştırın.
- Üründen uzaklaşmadan önce ürünü durdurun ve güç kaynağı bağlantısını kesin.
- Güç çıkışı voltajının, ürünün nominal değerler plakasında belirtilen voltajla uyumlu olduğundan emin olun.
- Giysilerin, uzun saçların ve takıların hareketli parçalara takılmadığından emin olun.
- Ürünün üzerine oturmayın.
- Ürüne çarpmayın.
- Sizin veya diğer kişilerin çalışma alanındaki kablolar, hortumlara ve millere takılıp düşmeyeceğinden emin olun.
- Ürünü çalıştırmadan önce gizli kablo, elektrik kablosu veya başka elektrik kaynakları olup olmadığını öğrenin. Güvenli bir çalışma alanında olduğunu bilmeden ürünü çalıştırmayın.

Titreşim güvenliği



UYARI: Ürünü kullanmadan önce aşağıdaki uyarı talimatlarını okuyun.

- Ürünün çalışması sırasında, titreşimler üründen operatöre doğru hareket eder. Ürünü düzenli ve sık kullanılması operatörün yaralanmasına veya yaralanma derecesinin artmasına neden olabilir. Parmaklar, eller, bileklikler, kollar, omuzlar ve/veya sinirler ve kan kaynağında ya da vücudun diğer bölümlerinde yaralanmalar meydana gelebilir. Yaralanmalar güçten düşürücü ve/veya kalıcı olabilir ve haftalar, aylar veya yıllar boyunca kademeli olarak artabilir. Olası yaralanmalar arasında kan dolaşım sistemi, sinir sistemi, eklemler ve diğer vücut yapılarının hasar görmesi bulunur.
- Belirtiler ürünün çalışması sırasında veya başka zamanlarda oluşabilir. Belirtileriniz varsa ve ürünü kullanmaya devam ederseniz belirtiler artabilir veya kalıcı olabilir. Bu belirtiler veya başka belirtiler ortaya çıkarsa tıbbi yardım alın:
 - Uyuşma, his kaybı, karıncalanma, iğnelenme, ağrı, yanma, zonklama, sertlik, uyuşukluk, güç kaybı, cilt renginde veya durumunda değişiklikler.
- Soğuk havalarda belirtiler artabilir. Ürünü soğuk ortamlarda kullanırken sıcak giysiler giyin ve ellerinizi sıcak ve kuru tutun.
- Doğru titreşim seviyesini korumak için kullanım kılavuzunda belirtilen şekilde ürün üzerinde bakım yapın ve ürünü çalıştırın.
- Üründe, tutma yerlerinden operatöre gelen titreşimleri azaltan bir titreşim azaltma sistemi bulunur. Bırakın işi ürün yapşın. Ürünü zorla itmeyin. Ürünü tutma yerlerinden hafifçe tutun ancak ürünü kontrol ettiğinizden ve güvenli bir şekilde çalıştırdığınızdan emin olun. Tutma yerlerini uç durma noktalarına gereğinden fazla itmeyin.

- Ellerinizi sadece tutma yeri veya tutma yerlerinin üzerinde tutun. Vücudunuzun diğer tüm parçalarını üründen uzak tutun.
- Aniden güçlü titreşimler oluşursa ürünü derhal durdurun. Artan titreşimlerin nedeni giderilmeden işleme devam etmeyin.

Toz güvenliği



UYARI: Ürünü kullanmadan önce aşağıdaki uyarı talimatlarını okuyun.

- Ürünün çalışması havada toza neden olabilir. Toz, ciddi yaralanmalara ve kalıcı sağlık sorunlarına neden olabilir. Silis tozu, çeşitli yetkililer tarafından zararlı olarak tanzim edilmiştir. Bu tür sağlık sorunlarına örnekler aşağıda verilmiştir:
 - Ölümcül akciğer hastalıkları kronik bronşit, silikozis ve pulmoner fibroz
 - Kanser
 - Doğum bozuklukları
 - Cilt iltihabı
- Havadaki toz ve duman miktarını azaltmak ve iş ekipmanı, yüzey, giysi ve vücut parçalarındaki tozu azaltmak için doğru ekipmanı kullanın. Kontrol için örneğin toz toplama sistemleri ve tozu tutmak amacıyla su spreyleyileri kullanılabilir. Mümkünse tozu kaynağında azaltın. Ekipmanın doğru şekilde kurulduğundan ve kullanıldığından ve ekipman üzerinde düzenli bakım yapıldığından emin olun.
- Onaylı solunum koruması kullanın. Solunum korumasının çalışma alanındaki tehlikeli maddeler için uygun olduğundan emin olun.
- Çalışma alanında hava akışının yeterli olduğundan emin olun.
- Mümkünse ürünün egzozunu tozun havaya dağılmayacağı bir yere doğrultun.

Egzoz dumanı güvenliği



UYARI: Ürünü kullanmadan önce aşağıdaki uyarı talimatlarını okuyun.

- Motordan gelen egzoz dumanı kokusuz, zehirli ve son derece tehlikeli bir gaz olan karbon monoksit içerir. Karbon monoksiti solumak ölüme neden olabilir. Karbon monoksit kokusuz olduğu ve görülemediği için onu hissetmek mümkün değildir. Karbon monoksit zehirlenmesi belirtilerinden biri baş dönmesidir ancak karbon monoksitin miktarı veya konsantrasyonu yeterliyse kişi herhangi bir belirti görülmeden bilinçsiz hale gelebilir.
- Egzoz dumanları, benzen dahil süremamsız hidrokarbonlar da içerir. Uzun süreyle solunması sağlık sorunlarına neden olabilir.
- Görebildiğiniz veya koklayabildiğiniz egzoz dumanları da karbon monoksit içerir.

- Yanmalı motor ürününü kapalı yerlerde veya yeterli hava akışı olmayan yerlerde kullanmayın.
- Egzoz dumanlarını solumayın.
- Çalışma alanındaki hava akışının yeterli olduğundan emin olun. Bu, ürünü hendeklerde veya egzoz dumanlarının kolayca toplanabileceği diğer küçük çalışma alanlarında kullanırken çok önemlidir.

Gürültü güvenliği



UYARI: Ürünü kullanmadan önce aşağıdaki uyarı talimatlarını okuyun.

- Yüksek gürültü seviyeleri ve uzun süreli gürültüye maruz kalma, gürültüye bağlı işitme kaybına neden olabilir.
- Gürültü seviyesini minimum seviyede tutmak için kullanım kılavuzunda belirtilen şekilde bakım yapın ve ürünü çalıştırın.
- Susturucuda hasar ve kusur olup olmadığına bakın. Susturucunun ürüne doğru şekilde takıldığından emin olun.
- Ürünü kullanırken onaylı bir kulak koruma ekipmanı kullanın.
- Kulak koruma ekipmanı kullanırken uyarı sinyallerine ve seslere dikkat edin. Çalışma alanındaki gürültü seviyesi için işitme koruması gerekmiyorsa ürün durduğunda kulak koruma ekipmanını çıkarın.

Kişisel koruyucu ekipman



UYARI: Ürünü kullanmadan önce aşağıdaki uyarı talimatlarını okuyun.

- Ürünü çalıştırırken daima onaylı kişisel koruyucu ekipmanları kullanın. Kişisel koruyucu ekipmanlar yaralanma riskini tamamen engelleyemez ancak bir kaza durumunda yaralanmanın derecesini azaltır. Bayiniz doğru kişisel koruyucu ekipmanı seçmenize yardımcı olur.
- Kişisel koruyucu ekipmanların durumunu düzenli olarak kontrol edin.
- Onaylı koruyucu baret kullanın.
- Onaylanmış kulak koruma ekipmanı kullanın.
- Onaylı solunum koruması kullanın.
- Yan korumalı onaylı koruyucu gözlük kullanın.
- Koruyucu eldivenler kullanın.
- Çelik parmak uçlu ve kaymaz tabanlı botlar giyin.
- Uzun kollu ve uzun bacaklı onaylı iş elbiseleri ya da bunun eşdeğeri olan vücuda oturan giysiler kullanın.

Yangın söndürücü

- Çalışma sırasında yakında bir yangın söndürücü bulundurun.
- "ABE" sınıfı bir toz yangın söndürücü veya "BE" tipi bir karbondioksit yangın söndürücü kullanın.

Ürünün üzerindeki güvenlik aletleri



UYARI: Ürünü kullanmadan önce aşağıdaki uyarı talimatlarını okuyun.

- Güvenlik araçları arızalı olan bir ürünü kullanmayın.
- Güvenlik araçlarını düzenli olarak kontrol edin. Güvenlik araçları arızalıysa Husqvarna servis noktanızla görüşün.

Yakıt güvenliği



UYARI: Ürünü kullanmadan önce aşağıdaki uyarı talimatlarını okuyun.

- Yakıt yanıcıdır ve dumanlar patlayıcıdır. Yaralanma, yangın ve patlamayı önlemek için yakıtı dikkat edin.
- Yakıt dumanlarını solumayın. Yakıt dumanları zehirlidir ve yaralanmaya neden olabilir. Hava akışının yeterli olduğundan emin olun.
- Motor çalışırken yakıt tankı kapağını çıkarmayın veya yakıt tankını doldurmayın.
- Tekrar doldurmadan önce motorun soğumasını bekleyin.
- Kapalı alanda yakıt doldurmayın. Nefessiz kalma veya karbon monoksit nedeniyle yeterli hava akışının olmaması yaralanmaya veya ölüme sebep olabilir.
- Yakıtın veya motorun yakınında sigara içmeyin.
- Yakıtın veya motorun yakınına sıcak nesnelere koymayın.
- Kıvılcımların veya alevlerin yakınında yakıt doldurmayın.
- Yakıtı yenilemeden önce yakıt tankı kapağını yavaşça açın ve basıncı dikkatlice tahliye edin.
- Cildinizdeki yakıt yaralanmalara neden olabilir. Cildinize yakıt bulaşırsa yakıtı temizlemek için su ve sabun kullanın.
- Kıyafetlerinizde yakıt bulaşırsa kıyafetlerinizi hemen değiştirin.
- Yakıt tankını tamamen doldurmayın. Isı yakıtın genişlemesine neden olur. Yakıt tankının üst kısmında boşluk bırakın.
- Yakıt tankı kapağını tamamen sıkın. Yakıt tankı kapağı sıkılmamışsa yangın riski vardır.
- Ürünü çalıştırmadan önce yeniden yakıt doldurduğunuz yerden en az 3 m/10 ft uzağa taşıyın.
- Ürünün üzerinde yakıt veya motor yağı varsa ürünü çalıştırmayın. Motoru çalıştırmadan önce istenmeyen yakıtı ve motor yağını temizleyin ve ürünün kurumasını bekleyin.
- Motorda sızıntı olup olmadığını düzenli olarak kontrol edin. Yakıt sisteminde sızıntı varsa sızıntı giderilene kadar motoru çalıştırmayın.
- Motorda sızıntı olup olmadığını kontrol etmek için parmaklarınızı kullanmayın.
- Yakıtı yalnızca onaylı kaplarda saklayın.

- Ürün ve yakıt saklanırken yakıt ve yakıt dumanlarının zarar görmemesine dikkat edin.
- Yakıtı açık bir mekanda onaylı bir kaba boşaltın ve kıvılcımlardan ve alevlerden uzak tutun.

Elektrik güvenliği



UYARI: Ürünü kullanmadan önce aşağıdaki uyarı talimatlarını okuyun.

- Elektrik fişi, güç çıkışıyla uyumlu olmalıdır. Fişte değişiklik yapmayın. Topraklanmış ürünlerle birlikte adaptör fişler kullanmayın. Üzerinde değişiklik yapılmamış elektrik fişleri ve doğru güç çıkışları elektrik çarpması riskini azaltır.
- Ürünü hareket ettirmek için güç kablosunu çekmeyin.
- Güç kablosunun bağlantısını kesmek için elektrik fişini çekin. Güç kablosunu çekmeyin.
- Güç kablosunun kapılara, çitlere veya güç kablosunda zarara yol açabilecek benzeri engellere takılmadığından emin olun.
- Güç kablosunun ve elektrik fişinin iyi durumda ve hasarsız olduğunu kontrol edin.
- Hasarlı bir güç kablosunu ürüne bağlamayın.
- Ürün çalışırken hasar görürse güç kablosuna dokunmayın. Güç kablosunun bağlantısını güç çıkışından kesin.
- Güç kablosunu sudan, yağdan, keskin kenarlardan ve hareketli parçalardan uzak tutun.
- Ürünü yağmurdan ve ıslak koşullardan uzak tutun. Ürünün içine su girese elektrik çarpması riski artar.
- Ürünü nemli bir ortamda kullanıyorsanız RCD (artık akım cihazı) korumalı bir güç kaynağı kullanın. RCD, elektrik çarpması riskini azaltır.

Bakım için güvenlik talimatları



UYARI: Ürünü kullanmadan önce aşağıdaki uyarı talimatlarını okuyun.

- Bakım doğru bir şekilde ve düzenli olarak yapılmazsa yaralanma ve ürünün zarar görme riski artar.
- Kişisel koruyucu ekipmanlar kullanın. Bkz. *Kişisel koruyucu ekipman sayfa: 6*.
- Bakım yapmadan önce motoru durdurun ve ürünün tüm parçalarının soğuk olduğundan emin olun.
- Bakım yapmadan önce tehlikeli maddeleri temizlemek için ürünü temizleyin.
- Bakım gerçekleştirilmeden önce buji kapağını çıkarın.
- Motordan çıkan egzoz dumanları sıcaktır ve kıvılcımlı olabilir. Ürünü kapalı alanlarda veya yanıcı maddelerin yakınında çalıştırmayın.
- Ürünü değiştirmeyin. Üretici tarafından onaylanmayan değişiklikler ciddi yaralanmaya veya ölüme neden olabilir.

- Her zaman orijinal aksesuar ve yedek parçaları kullanın. Üretici tarafından onaylanmayan aksesuarlar ve yedek parçalar ciddi yaralanmaya veya ölüme neden olabilir.
- Hasarlı, aşınmış veya bozuk parçaları değiştirin.
- Bakım işlemini yalnızca kullanıcı kılavuzunda belirtilen şekilde gerçekleştirin. Tüm diğer servis işlemlerini yetkili bir servis merkezine yaptırın.
- Bakımdan sonra motoru çalıştırmadan önce tüm aletleri üründen çıkarın. Dönen parçalara bağlı

- gevşek aletler veya aletler fırlayabilir ve yaralanmaya neden olabilir.
- Bakımdan sonra, üründeki titreşim seviyesini kontrol edin. Uygun seviyede değilse yetkili bir servis merkeziyle görüşün.
- Yetkili bir servis merkezinin ürüne düzenli olarak servis işlemi uygulamasını sağlayın.

Montaj

Giriş



UYARI: Ürünü monte etmeden önce güvenlik bölümünü okuyup anlayın.

Merkezkaç kuvvetini ayarlama (BE 20)



UYARI: Merkezkaç kuvvetini ayarlamadan önce güç kaynağı bağlantısını kesin.

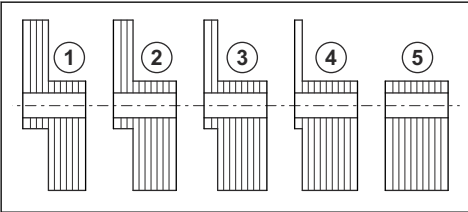
1. Eksantrik ağırlıkların kapaklarından vidaları çıkarın. Tahrik ünitesinin her iki tarafında 1 kapak vardır.
2. Eksantrik ağırlıkların kapaklarını çıkarın.
3. Eksantrik ağırlıkları tutan somunları çıkarın. Mevcut konumlar tabloda ve kapaklarda belirtilmiştir.
4. Merkezkaç kuvvetini ayarlamak için eksantrik ağırlıkları 180° döndürün.



DİKKAT: Tahrik ünitesinin her iki ucunda da aynı ayarı yapın.

5. Eksantrik ağırlıkları takın.
6. Kapakları takın. Kapak contalarının iyi durumda olduğundan emin olun.

Not: Merkezkaç kuvveti fabrikada 4 konumuna ayarlanır.



Ağırlık sayısı	1	2	3	4	5

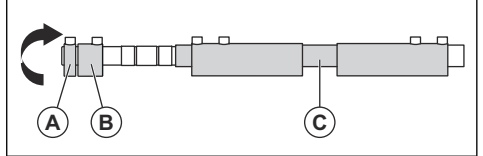
Merkezkaç kuvveti, N	920	1850	2770	3690	4620

Merkezkaç kuvvetini ayarlama (BE 30)



UYARI: Yanlışlıkla çalıştırmayı önlemek için merkezkaç kuvvetini ayarlamadan önce motoru durdurun ve buji kapağını çıkarın.

1. Kapağı çıkarın.



2. Eksantrik ağırlıklarını (A) ve (B) tutan vidaları gevşetin.
3. Merkezkaç kuvvetini ayarlamak için eksantrik ağırlıklarını (A) ve (B) 180° döndürün.
4. Eksantrik ağırlıklarını (A) ve (B) tutan vidaları sıkın.
5. Kapağı takın. O-halkalarının doğru şekilde takıldığından emin olun.

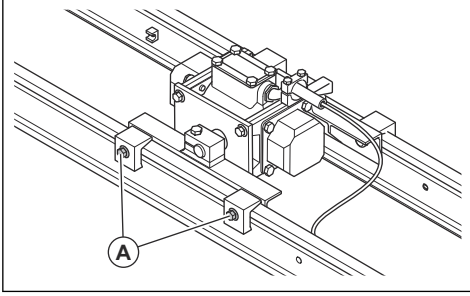
Ağırlıklar	C	A+C	B+C	A+B+C
Merkezkaç kuvveti, 3600 dev/dak'da, N	1920	2140	2400	2620

Tahrik ünitesini kirişe takma (BE 20)

Tahrik ünitesini kirişe takmadan önce merkezkaç kuvvetini ayarlamanız önerilir. Bkz. *Merkezkaç kuvvetini ayarlama (BE 20) sayfa: 8.*

1. Kirişi düz bir zemine koyun.
2. Tahrik ünitesini kirişin merkezine yerleştirin.

3. Vidaları (A) sıkın. 68 Nm torkla sıkın.



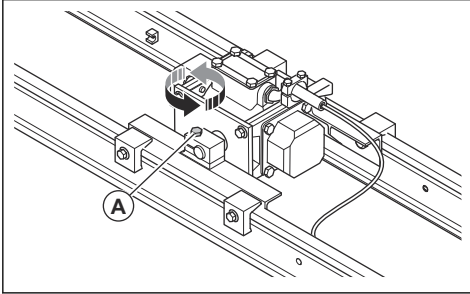
4. Kiriş hareketini kontrol edin.

- Ürünü çalıştırın. Bkz. *Elektrikli tahrik ünitesini çalıştırma (BE 20) sayfada: 11.*
- Kiriş sorunsuz şekilde hareket ettiğinden emin olun.
- Kiriş sorunsuz şekilde hareket etmiyorsa ürünü durdurun. Bkz. *Elektrikli tahrik ünitesini durdurma (BE 20) sayfada: 12.*
- Tahrik ünitesini sağa veya sola hareket ettirin ve kiriş hareketini tekrar kontrol edin.

5. Hareket düzgün olana kadar prosedürü tekrarlayın.

Yüzey titreşimi için tahrik ünitesini takma (BE 20)

1. Vidaları (A) sökün.



2. Tahrik ünitesini 90° döndürün.

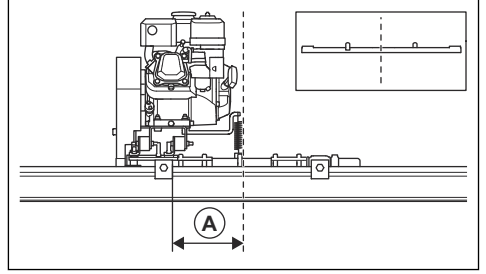
3. Vidaları (A) takın.

Tahrik ünitesini kirişe takma (BE 30)

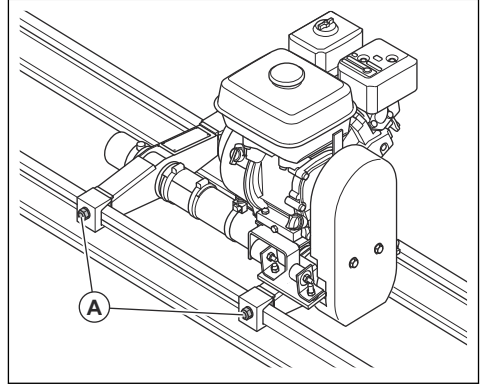
Tahrik ünitesini kirişe takmadan önce merkezkaç kuvvetini ayarlamamız önerilir. Bkz. *Merkezkaç kuvvetini ayarlama (BE 30) sayfada: 8.*

1. Kirişi düz bir zemine koyun.

2. Tahrik ünitesinin titreşim elemanını kirişin merkezinden 200 mm/7,9 inç (A) mesafeye yerleştirin.



3. Vidaları (A) sıkın. 68 Nm torkla sıkın.



4. Kiriş hareketini kontrol edin.

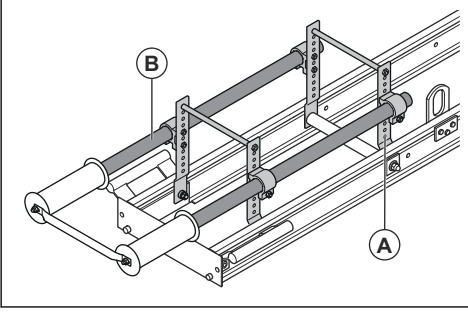
- Ürünü çalıştırın. Bkz. *Yakıt tahrik ünitesini çalıştırma (BE 30) sayfada: 11.*
- Kiriş sorunsuz şekilde hareket ettiğinden emin olun.
- Kiriş sorunsuz şekilde hareket etmiyorsa ürünü durdurun. Bkz. *Yakıtlı tahrik ünitesini durdurma (BE 30) sayfada: 12.*
- Tahrik ünitesini sağa veya sola hareket ettirin ve kiriş hareketini tekrar kontrol edin.

5. Hareket düzgün olana kadar prosedürü tekrarlayın.

U2 payandasını takma

U2 payandası isteğe bağlı bir aksesuar olarak mevcuttur. Ürün, destek raylarının üzerinde olduğunda payandayı kullanın. Payanda üzerindeki makaraların lastik kapağı vardır.

1. Verilen vidaları ve somunları kullanarak braketleri (A) kirişe takın.



2. Uzatma kolunun (B) yüksekliğini ve uzunluğunu ayarlayın.

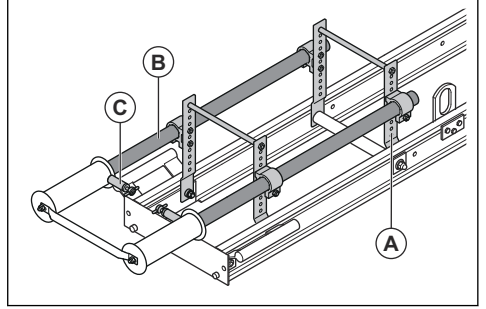
Not: Uzatma kolunun alt kenarı ile kiriş arasındaki yükseklik 125 mm/6 inç ile 250 mm/10 inç arasında, 25 mm/1 inçlik aralıklarla ayarlanabilir. Uzunluk 130 mm/5 inç ile 500 mm/16 inç arasında değiştirilebilir.

U3 payandasını takma

U3 payandası isteğe bağlı bir aksesuar olarak mevcuttur. Ürün, destek raylarının üzerinde olduğunda payandayı kullanın. Payanda üzerindeki makaraların lastik kapağı vardır. Payanda, bir mile bağlı tekerleklerle

sahiptir. Mil ve tekerlekler kirişi beton yüzeyden kaldırr. Bu, kirişin beton yüzeyde tekrar hareket ettirilmesini kolaylaştırır.

1. Verilen vidaları ve somunları kullanarak braketleri (A) kirişe takın.



2. Uzatma kolunun (B) yüksekliğini ve uzunluğunu ayarlayın.

Not: Uzatma kolunun alt kenarı ile kiriş arasındaki yükseklik 125 mm/6 inç ile 250 mm/10 inç arasında, 25 mm/1 inçlik aralıklarla ayarlanabilir. Uzunluk 130 mm/5 inç ile 500 mm/16 inç arasında değiştirilebilir.

3. Tutma yerlerini (C) kullanarak kirişin yüksekliğini ayarlayın.

Kullanım

Giriş



UYARI: Ürünü kullanmadan önce güvenli bölümünü okuyup anlayın.

Ürünü çalıştırmadan önce yapılması gerekenler (BE 20)

- Kullanım kılavuzunu dikkatle okuyun ve talimatları anladığınızdan emin olun.
- Günlük bakım yapın. Bkz. *Bakım takvimi sayfada: 12.*
- Ürün üzerindeki elektrik bağlantısının ve güç kablosunun hasarlı olmadığından emin olun.
- Güç kablosunun çalışma sırasında beton yüzey üzerinde serbestçe hareket edebildiğinden emin olun.
- Ürünün alt kenarının düz olduğundan emin olun. Bkz. *Ürünün alt kenarını düz hale getirme sayfada: 11.*
- Rayların sabit olduğundan emin olun. Sabit olmayan raylar, ürünün eğilmesine neden olabilir veya ürünün doğru hareket etmesini engelleyebilir.

Ürünü çalıştırmadan önce yapılması gerekenler (BE 30)

- Kullanım kılavuzunu dikkatle okuyun ve talimatları anladığınızdan emin olun.
- Motor üreticisi tarafından sağlanan motor kılavuzunu okuyun.
- Günlük bakım yapın. Bkz. *Bakım takvimi sayfada: 12.*
- Yakıt tankında yeterli miktarda yakıt olduğundan emin olun.
- Ürünün alt kenarının düz olduğundan emin olun. Bkz. *Ürünün alt kenarını düz hale getirme sayfada: 11.*
- Milin dönme yönünün çalışma için doğru olduğundan emin olun.
- Rayların sabit olduğundan emin olun. Sabit olmayan raylar, ürünün eğilmesine neden olabilir veya ürünün doğru hareket etmesini engelleyebilir.

Yakıt doldurma



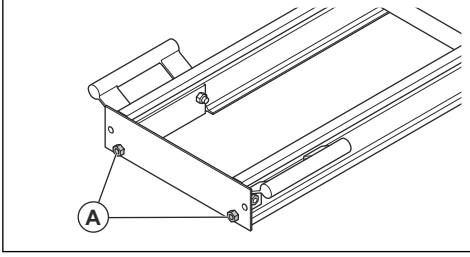
UYARI: *Yakıt güvenliği sayfada: 7* bölümündeki talimatları okuyun ve bunlara uyun.

- Yakıt doldurmadan önce yakıt valfini kapatın.

- Yakıt doldururken her zaman bir filtre kullanın.

Ürünün alt kenarını düz hale getirme

1. Ürün takıldığında alt kenarını serbest bırakmak için uçları sehpalar üzerine yerleştirin.
2. Ürünün alt kenarına bir ip takın.
3. İpi gerekerek düzleştirin.
4. Gerekirse kirişin (A) ucundaki altıgen vidaları çevirin. Maksimum tork 100 Nm'dir.



DİKKAT: Kirişin diğer ucundaki dışı altıgen vidaları ayarlamayın.

5. Ürünün bükülmediğinden emin olmak için ürün ile sehpalar arasındaki temas yüzeyine bakın.
6. Ürünün düz olduğundan emin olmak için ürünün alt kenarına ve ipe bakın.

Dönme yönünü değiştirme

Şaft çalışma yönünün tersi yönde dönerse en iyi sonuçları alırsınız. Çekiş kablolarındaki gerilim korunur ve ürünün hareketini kontrol etmek daha kolaydır.

- BE 20 için: Dönme yönünü değiştirmek için elektrik konektöründeki faz anahtarının konumunu değiştirin.
- BE 30 için: Dönme yönünü değiştirmek için ürünü kaldırın ve döndürün.

Elektrikli tahrik ünitesini çalıştırma (BE 20)

1. Nominal değerler plakasında gösterilen frekans ve gerilimin güç beslemesinin gerilimiyle aynı olduğundan emin olun.
2. Tahrik ünitesinin elektrik bağlantısı ile güç kaynağı arasına bir güç kablosu bağlayın.
3. Tahrik ünitesini çalıştırmak için çalıştırma/durdurma anahtarını çevirin.
4. Titreşim milinin dönme yönünü kontrol edin. Yön yanlışsa ters yöne değiştirmek için elektrik konektöründeki faz anahtarını hareket ettirin.

Yakıt tahrik ünitesini çalıştırma (BE 30)

1. Yakıt valfini açın.
2. Jikle kontrolünü doğru konuma getirin.

- a) Motor soğuksa jikleği kapatın.
 - b) Motor sıcaksa veya ortam sıcaklığı yüksekse jikleği açın.
3. Gaz kontrolünün rölanı devrinde ayarlandığından emin olun.
 4. Motor AÇMA/KAPAMA anahtarını AÇIK konuma getirin.
 5. Motor çalışana kadar çalıştırma ipi kolunu çekin.
 6. Jikle kapalıysa hemen jikleği açın.
 7. Tam gaz uygulamadan önce motoru 2-3 dakika rölantide çalıştırın.

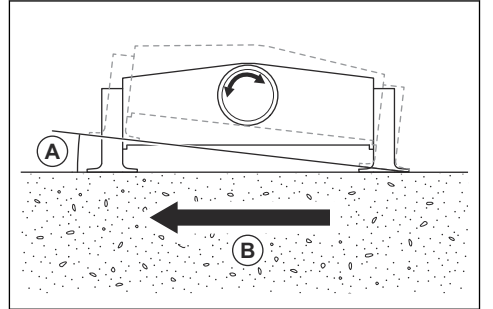
Titreşimlerin derinliği

Titreşimlerin derinliği, betonun kıvamına bağlıdır. Maksimum derinlikte titreşim elde etmek için rayların da sabit olması gerekir. Titreşimler genellikle 10–15 cm/4–6 inç derinliğe ulaşır. Betonun derinliği bundan fazlaysa bu ürün kullanılmadan önce diğer beton titreşim yöntemlerinin kullanılması gerekir.

Ürünü çalıştırma

Ürünü güvenli ve doğru bir şekilde çalıştırmak için her biri ürünün bir ucunda duran 2 operatör gereklidir. Çalışma alanı, ürünü bir mesafeden durmadan çekmek için yeterince büyük olmalıdır.

- Çalıştırmadan önce, ürünün uçlarına çekiş kabloları takın.
- Ürünü çekiş kablolarıyla çekin ve kontrol edin.
 - a) Çekiş kablolarını tam uzunlukta kullanın.
 - b) Ürünün ön kısmının kalkmadığından emin olmak için çekiş kablolarını yaklaşık olarak bel seviyesinde tutun. Ürün açısını (A) 8°den fazla artmasına izin vermeyin.



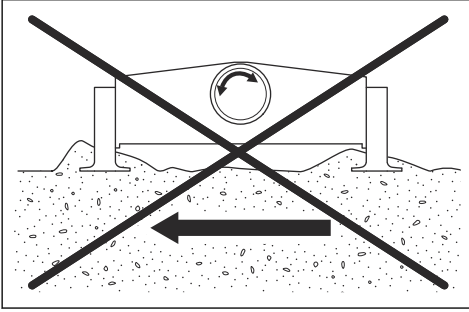
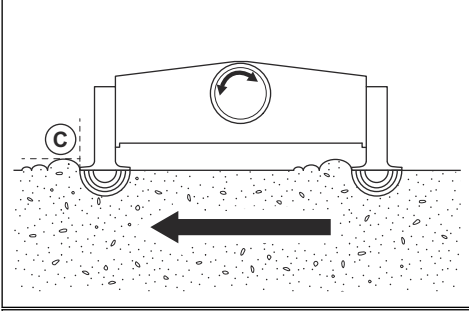
- a) Ürünü 0,5–1,0 m/dak veya 1,6–3,2 ft/dak hızında ileri (B) hareket ettirin.



DİKKAT: Beton yüzeyde izlere neden olabileceği için çalışma sırasında durmayın.

- Ürünün ön kısmı beton yüzeyde bir delik açıyorsa ürünün arka kısmının önüne beton ilave edin. Beton deliği doldurur.

- Çalışma sırasında, ürünün 2 parçasının önündeki beton yüksekliğini (C) kontrol edin. Doğru yükseklik 10–20 mm/0,4–0,8 inç'tir.



Not: Betonun yüksekliği 20 mm/0,8 inç'ten fazlaysa ürün çekilemeyecek kadar ağır hale gelir ve ürünün

arkasındaki beton yüzey pürüzsüz olmaz. Betonun yüksekliği 10 mm/0,4 inç'ten azsa titreşimler iyi bir sonuç vermez.

- Çalışma alanının sonunda, ürünün hareketini durdurmadan önce titreşimleri durdurun.



DİKKAT: Ürünü beton yüzeyde geri çekerek hareket ettirmeyin. Ürünün çalışma alanında ikinci kez çalıştırılması gerekiyorsa ürünü kaldırın ve tekrar başlangıç konumuna getirin.

Elektrikli tahrik ünitesini durdurma (BE 20)

1. Güç anahtarını KAPALI konumuna getirin.
2. Güç kablosunu güç kaynağından çıkarın.



UYARI: Ürün çalışır durumda değilken daima güç kablosunu güç kaynağından çıkarın.

Yakıtlı tahrik ünitesini durdurma (BE 30)

1. Gaz kontrolünü rölanti konumuna getirin.
2. Motor AÇMA/KAPAMA anahtarını KAPALI konuma getirin. Motor durur.
3. Yakıt valfini KAPALI konumuna getirin.

Bakım

Giriş



UYARI: Ürün üzerinde bakım yapmadan önce güvenlik bölümünü okuyup anlayın.

Bakım takvimi

* = Operatör tarafından uygulanan genel bakım. Talimatlar, bu kullanım kılavuzunda verilmemiştir.

X = Talimatlar, bu kullanım kılavuzunda verilmiştir.

O = Talimatlar için motor kılavuzuna başvurun.

Genel bakım, tüm modeller	Her kullanımda
Ürünü temizleme.	X
Üründe hasar olup olmadığını kontrol edin.	*
Somun ve vidaların sıkı olduğundan emin olun.	*

BE 30	Her kullanımda	İlk 20saatten sonra	50saatte bir	Aylık veya 200saatte bir	Her 3 ayda bir veya her 300saatte bir
Yakıt veya yağ sızıntısı olmadığından emin olun.	*				

BE 30	Her kul- lanımda	İlk 20saat- ten sonra	50saatte bir	Aylık veya 200saatte bir	Her 3 ayda bir veya her 300saatte bir
Yakıt ve motor yağı seviyesini kontrol edin.	○				
Gaz kontrolünü ve gaz kablosunu kontrol edin.	*				
Hava filtresini kontrol edin. Gerekirse hava filtresini temizleyin.	○				
Hava filtresini temizleyin. Gerekirse hava filtresini değiştirin.			○	○	
Hava filtresini değiştirin.					○
Motor yağını değiştirin.		○	○	○	○
Bujiyi kontrol edin ve temizleyin. Gerekirse bujiyi değiştirin.			○	○	
Motor devrini kontrol edin.				○	
Yakıtı boşaltın ve yakıt tankı ile yakıt filtresini temizleyin.				○	
Karbüratörü temizleyin ve ayarlayın.					○
Silindir başlığını temizleyin.					○
Yakıt valfini ayarlayın.					○

Ürünün temizlenmesi

- Her işlemden sonra beton sertleşmeden önce ürünün yüzeyindeki betonu temizleyin. Beton şekillendirme yağı veya beton kalıp ayırıcı püskürtün.
- Ürünü temizlemek için yüksek basınçlı yıkayıcı kullanmayın.



DİKKAT: Suyu doğrudan elektrikli tahrik ünitesinin motoruna doğrultmayın.



DİKKAT: Yakıtlı tahrik ünitesini yüksek basınçlı yıkayıcıyla temizlemeden önce motorun üzerine bir kapak yerleştirin. Karbüratör, yakıt deposu veya jeneratör üzerine su gelmemelidir.

- Yakıtlı tahrik ünitesinin motorunun dış yüzeylerini yüksek basınçlı bir yıkayıcı kullanmadan suyla temizleyin.
- Milleri temizleyin ancak suyu rulmanlara doğrultmayın.
- Alt tarafı temizlemek için ürünü eğin.
- Tutma yerinden gres ve yağı temizleyin.

Yağlama

BE 20 modelindeki gresin 5000 saatte bir değiştirilmesi gerekir. Tabloya bakın.

BE 20	
Rulman tipi	6305.ZZ
SKF sonek	C3
FAG sonek	C3
Gres	T.G.O.A.LI TRIBOL 3030/100

BE 30 modelindeki rulmanların yağlama aralığı 1200 saatte birdir.

Rulmanları değiştirme

- Kapakları çıkarın.
- Eksantrik ağırlıkların konumunu not edin.
- Somunları ve eksantrik ağırlıkları çıkarın.
- Flaşları ve rotoru çıkarın.
- Rulmanları flaşlardan bir zımbayla çıkarın.
- Rulmanları uygun bir temizlik maddesiyle temizleyin.
- Rulmanları yağlayın. Bkz. *Yağlama sayfa: 13*.
- O-halkaların ve contaların hasarlı olmadığından emin olun. Hasarlı parçaları değiştirin.
- Rulmanları flaşlara bir baskı aleti veya bir tokmakla takın.
- Flaşları ve rotoru takın.



DİKKAT: Rotoru takarken dikkatli olun.
Stator sargısı hasar görebilir.

11. Eksantrik ağırlıkları ve kapakları takın.

Sorun giderme

Sorun	Tahrik ünitesi	Neden	Çözüm
Ürün çalışmıyor.	Elektrikli.	Akım yoktur.	Güç kablosunu üründeki elektrik bağlantısına doğru şekilde bağlayın. Şebeke prizini kontrol edin.
		Yakıt.	Yakıtı ve yağı doğru seviyeye kadar doldurun.
	Yakıt.	Yakıt veya yağ seviyesi çok düşüktür.	Yakıtı ve yağı doğru seviyeye kadar doldurun.
		Yakıt valfi kapalıdır.	Yakıt valfini açın.
Motor birkaç dakika sonra duruyor.	Elektrikli.	Motor AÇMA/KAPAMA anahtarı KAPALI konumdadır.	Motor AÇMA/KAPAMA anahtarını AÇIK konuma getirin.
		Buji aşınmış veya doğru takılmamıştır.	Bujiyi kontrol edin. Gerekirse parçaları değiştirin.
		Voltaj çok yüksektir.	Güç kaynağının voltajını kontrol edin.
		Motor koruması etkinleşiyor.	Motor yükü çok fazladır. Merkezkaç kuvvetini azaltın.
Gerdirme vidaları döndürülemiyor.	Elektrikli ve yakıtlı.	Ürün bölümlerine betondan su akmaktadır.	Topraklama bağlantısı kötüdür. Konektörleri ve kabloları kontrol edin. Hasarlı parçaları değiştirin.
Gerdirme vidaları gevşek veya eksik.	Elektrikli ve yakıtlı.	Gerdirme vidaları aşınmıştır.	Gerdirme vidalarını değiştirin.
Kiriş düz değil.	Elektrikli ve yakıtlı.	Gerdirme vidası üzerindeki lastik rulmanlar aşınmıştır.	Rulmanları değiştirin.
Beton yüzeyin sonucu tatmin edici değil.	Elektrikli ve yakıtlı.	Tahrik ünitesi yanlış ayarlanmıştır.	Eksantrik ağırlıkların konumlarının doğru olduğundan emin olun. Hareket kayışı gerginliğini ve ürün bölümlerinin gerginliğini kontrol edin. Gerekirse ayarlayın veya değiştirin.
		Ürün, çalışma alanı için çok uzundur.	Çalışma alanını ayarlayın veya tahrik ünitesine daha kısa bir kiriş takın.
		Ürünün uçlarında farklı veya uyumsuz raylar vardır.	Rayları ayarlayın.
		Ürünün önünde çok fazla beton vardır.	Çalışma sırasında betonun yüksekliğini izleyin.

Taşıma, depolama ve atma

Taşıma



UYARI: Taşıma sırasında dikkatli olun. Ürün ağırdır ve düşerse yaralanmalara neden olabilir.

- BE 20: Taşımadan önce güç kablosunu güç kaynağından çıkarın.
- BE 30: Taşıma sırasında yakıt valfini kapalı tutun ve yakıt sızıntısını önlemek için motoru dikey konumda tutun.

Ürünü kaldırma



UYARI: Kaldırma ekipmanının ürünü güvenli bir şekilde kaldırmak için doğru özelliklere sahip olduğundan emin olun. Ürün üzerindeki nominal değerler plakasında ürün ağırlığı gösterilir.

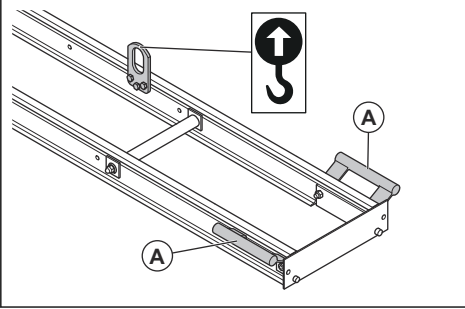


UYARI: Hasarlı ürünü kaldırmayın. Kaldırma halkalarının doğru takıldığından ve hasarlı olmadığından emin olun.



UYARI: Kaldırılmış bir ürünün altında ya da yakınında yürümemeyi veya durmamayı.

- Ürünü tutma yerlerinden (A) manuel olarak kaldırın.



- Kaldırma ekipmanı kullanıyorsanız kaldırma ekipmanını kaldırma halkalarına takın.



UYARI: Kaldırma halkasına zarar verebilecek sert kenarlı metal kancalar, zincirler veya diğer kaldırma ekipmanlarını kullanmayın.

Saklama

- Ürünü depolamadan önce temizleyin.
- Ürünü kuru ve donmayan bir yerde tutun.
- Çocukların veya yetkili olmayan kişilerin erişmesini önlemek için ürünü kilitli bir alanda tutun.
- Ürünü uzun bir süre için saklama yerine koymadan önce yakıt tankından tüm yakıtı boşaltın. Yakıtı uygun bir atık tesisinde atın. (BE 30)
- Yakıt tankı tahliye edildikten sonra motoru çalıştırın. Karbüratörde yakıt kalmayıp motor durana kadar motoru çalıştırın. (BE 30)

Atma

- Yerel geri dönüşüm gerekliliklerine ve geçerli düzenlemelere uyun.
- Motor yağı veya yakıt gibi kimyasalları servis merkezinde veya uygun bir atık noktasında atın.
- Ürün artık kullanılmıyorsa ürünü Husqvarna bayisine gönderin veya geri dönüşüm noktasında atın.

Teknik veriler

	BE 20	BE 30
Voltaj, V	380, 400, 440	Geçerli değil
Fazlar	3	Geçerli değil
Frekans, Hz	50	Geçerli değil

	BE 20	BE 30
Güç, dev/dak'da kW/hp	3600'da 0,45/0,6	3600'da 2,6/3,5 ¹
Tam yük akımı, A	0,8	Geçerli değil
Motor markası, tipi *	Geçerli değil	Honda, GX120
Yakıt *	Geçerli değil	Kurşunsuz benzin, maks. %10 etanol
Yakıt tankı kapasitesi, l/qt	Geçerli değil	2/1,8
Yağ tankı kapasitesi, l/qt	Geçerli değil	0,6/0,52
Tahrik ünitesi boyutları, U×G×Y mm/ft	Geçerli değil	305×341×329/1,00×1,10×1,07
Toplam ağırlık, kg/lb	37/81,6	32/70,5

* = Bu motorla ilgili daha fazla bilgi almak istiyorsanız veya sorularınız varsa motor üreticisinin motor kılavuzuna veya web sitesine bakın.

Kırışlar	Yükseklik, mm/inç	Toplam genişlik, mm/inç	Toplam uzunluk, m/ft	Ağırlık, kg/lb	Sapma, mm/inç
BD 32	100/3,93	400/15,74	3,2/10,5	32/70,5	8–9/0,31–0,35
BD 42	100/3,93	400/15,74	4,2/13,8	41/90,4	11–12/0,43–0,47
BD 52	100/3,93	400/15,74	5,2/17,1	47/103,6	13–14/0,51–0,55
BD 62	100/3,93	400/15,74	6,2/20,3	57/125,7	18–20/0,71–0,78

Gürültü ve titreşim emisyonları	BE 20	BE 30
Ses gücü seviyesi, L _{WA} dB(A) garantili ²	94	103,8
Operatörün kulağındaki ses basıncı düzeyi, L _p , dB (A) ³	Geçerli değil	75,7
Titreşim seviyesi, a _{hv} , m/sn ² ⁴	2,5	3,0

Gürültü ve titreşim beyanı

Beyan edilen bu değerler, belirtilen direktif veya standartlar uyarınca laboratuvar tipi testleriyle elde edilmiştir ve aynı direktif veya standartlara göre test edilen diğer ürünlerin beyan edilen değerleriyle karşılaştırma için uygundur. Beyan edilen bu değerler

risk değerlendirmelerinde kullanıma uygun değildir ve her bir çalışma alanında ölçülen değerler daha yüksek olabilir. Gerçek maruz kalma değerleri ve belirli bir kullanıcının maruz kaldığı zarar görme riski benzersizdir ve kullanıcının çalışma şekline, ürünün hangi malzeme üzerinde kullanıldığına, ayrıca kullanıcının maruz kalma

¹ Motor üreticisi tarafından belirtildiği şekilde. Motor için gösterilen güç derecesi SAE J1349/ISO1585 standardına göre ölçülen motor modeli için tipik bir üretim motorunun (belirlenmiş dev/dk'da) ortalama net güç çıkışıdır. Seri üretim motorları bu değerden farklı olabilir. Ürünün son haline takılan motorun gerçek güç çıkışı çalışma hızına, çevre koşullarına ve diğer değerlere bağlıdır.

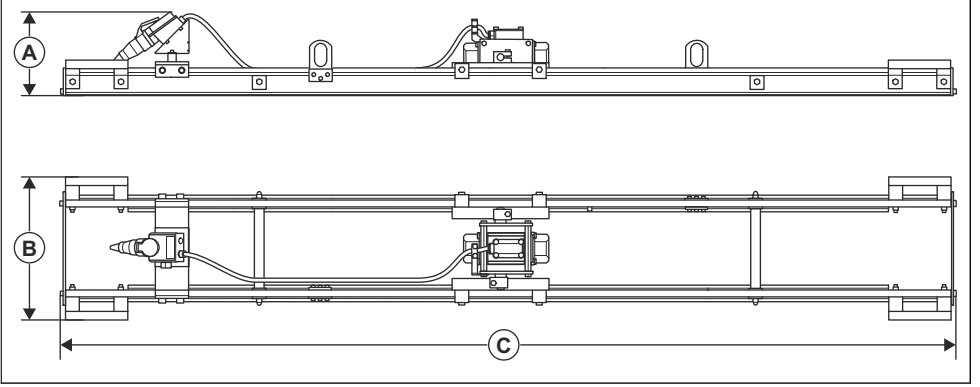
² 2000/14/AT sayılı AT direktifi uyarınca EN ISO 3744'e göre ses gücü (L_{WA}) olarak çevrede ölçülen gürültü yayma seviyesi. Garanti edilen ve ölçülen ses düzeyi arasındaki fark, garantili ses gücünün 2000/14/AT Sayılı Direktif doğrultusunda ölçüm sonucundaki dağılımı ve aynı modelden farklı makineler arasındaki değişimleri de içermesidir.

³ EN ISO 11201, EN 500-4'e göre ses basıncı düzeyi L_p. Ölçüm değişkenliği K_{PA} 3,5 dB (A).

⁴ EN 500-4'e göre titreşim değeri. Titreşim düzeyi için bildirilen verilerin tipik istatistik dağılımı (standart sapması) 1,5 m/sn² şeklindedir.

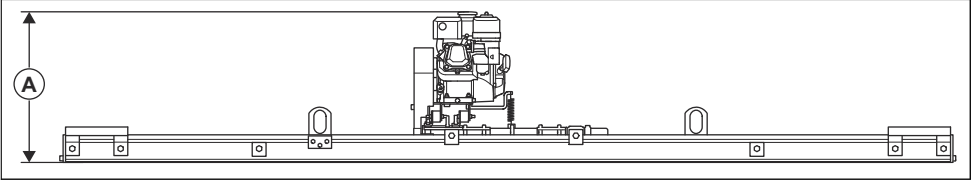
süresine, fiziksel durumuna ve ürünün durumuna bağlıdır.

Ürün boyutları (BE 20)



	BD 32	BD 42	BD 52	BD 62
Yükseklik, mm/inç (A)	305/12	305/12	305/12	305/12
Genişlik, mm/inç (B)	520/20,5	520/20,5	520/20,5	520/20,5
Uzunluk, mm/inç (C)	3200+34/10,5+ 1,3	4200+34/13,8+ 1,3	5200+34/17,0+ 1,3	6200+34/20,3+ 1,3

Ürün boyutları (BE 30)



Yükseklik (A) tüm kirişler için 541 mm/21,2 inç'tir.
Genişlik ve uzunluk BE 20 ile aynıdır. Bkz. *Ürün boyutları (BE 20) sayfa: 18.*

AT Uyumluluk Bildirimi

AT Uyumluluk Bildirimi

Biz, **Husqvarna AB** (SE-561 82 Huskvarna, İsveç, Tel: +46-36-146500) olarak tek sorumlu vasfıyla ürünle ilgili aşağıdakileri beyan ederiz:

Açıklama	Beton Kompaktörü, Titreşimli Kiriş
Marka	Husqvarna
Tip/Model	BE20 + mastar BD
Kimlik	2020 yılı ve sonrası tarihli seri numaraları

aşağıdaki AB direktifleri ve düzenlemeleriyle tamamen uyumludur:

Direktif/Düzenleme	Açıklama
2006/42/AT	"makinelere ilgili"
2014/30/AB	"elektromanyetik uyumlulukla ilgili"
2011/65/AB	"tehlikeli maddelerin kısıtlanmasıyla ilgili"

ve aşağıdaki uyumlaştırılmış standartlar ve/veya teknik özellikler uygulanmıştır;

EN 12649:2008+A1:2011

Partille, 2020-03-05



Martin Huber

AR-GE Müdürü, Beton Yüzeyler ve Zeminler

Husqvarna AB, Yapı Bölümü

Teknik dokümantasyon sorumlusu

Türk ithalat şirketi daha fazla bilgi için temas edilecek:
Çullas Orman Bahçe ve Tarım Mak. San. Tic. A.Ş.
Suadiye Mh. Bağdat Cd.
No:455/4
Kadıköy – 34740 İstanbul / Türkiye
Telefon: +90 216 519 88 82
Faks: +90 216 519 88 78
info@cullas.com.tr



AT Uyumluluk Bildirimi

Biz, **Husqvarna AB** (SE-561 82 Huskvarna, İsveç, Tel: +46-36-146500) olarak tek sorumlu vasfıyla ürünle ilgili aşağıdakileri beyan ederiz:

Açıklama	Beton Kompaktörü, Titreşimli Kiriş
Marka	Husqvarna
Tip/Model	BE30 + mastar BD
Kimlik	2020 yılı ve sonrası tarihli seri numaraları

aşağıdaki AB direktifleri ve düzenlemeleriyle tamamen uyumludur:

Direktif/Düzenleme	Açıklama
2006/42/AT	"makinelere ilgili"
2014/30/AB	"elektromanyetik uyumlulukla ilgili"

ve aşağıdaki uyumlaştırılmış standartlar ve/veya teknik özellikler uygulanmıştır;

EN 12649:2008+A1:2011

Partille, 2020-03-05



Martin Huber

AR-GE Müdürü, Beton Yüzeyler ve Zeminler

Husqvarna AB, Yapı Bölümü

Teknik dokümantasyon sorumlusu

Türk ithalat şirketi daha fazla bilgi için temas edilecek:
Çullas Orman Bahçe ve Tarım Mak. San. Tic. A.Ş.
Suadiye Mh. Bağdat Cd.
No:455/4
Kadıköy – 34740 İstanbul / Türkiye
Telefon: +90 216 519 88 82
Faks: +90 216 519 88 78
info@cullas.com.tr





www.husqvarnacp.com

Orijinal talimatlar

1140662-76



2020-04-22