



Husqvarna[®]



BG 245E

ÍNDICE

Introdução.....	2	Resolução de problemas.....	13
Segurança.....	4	Transporte, armazenamento e eliminação.....	14
Funcionamento.....	7	Especificações técnicas.....	16
Manutenção.....	9	Declaração CE de conformidade.....	18

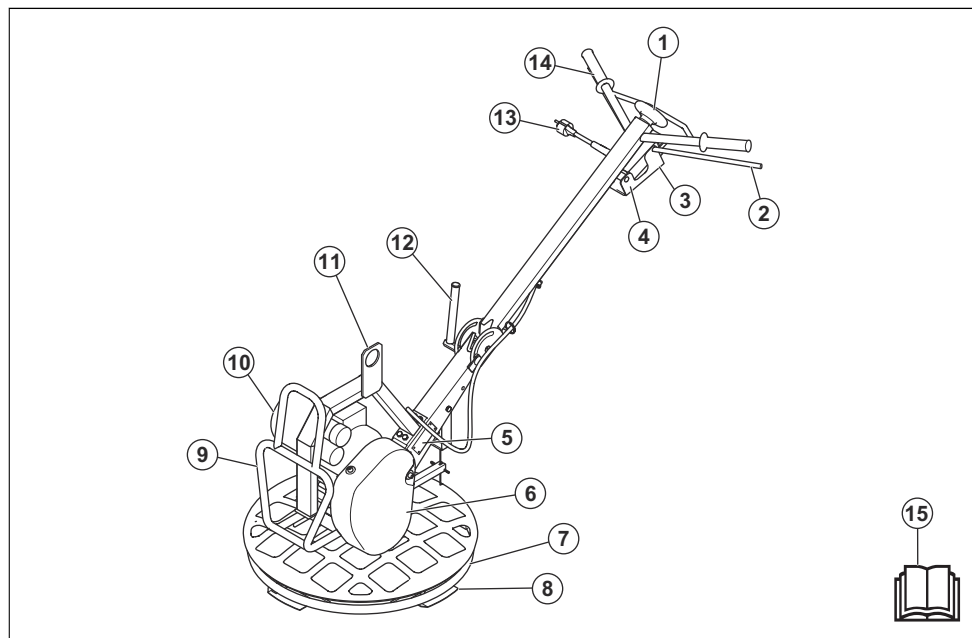
Introdução

Descrição do produto

Este produto é uma talocha de controlo apeado, que é uma máquina de alisamento de betão. Possui um motor elétrico.

O produto aplica-se a operações junto a paredes, extremidades e em espaços pequenos. O aro de proteção roda, o que evita riscos na parede.

Vista geral do produto



- | | |
|---------------------------------|--|
| 1. Manípulo de ajuste da lâmina | 8. Lâmina |
| 2. Punho de paragem rápida | 9. Estrutura de suporte para a posição de manutenção |
| 3. Botão start | 10. Motor elétrico |
| 4. Caixa elétrica | 11. Olhal de elevação |
| 5. Placa de tipo | 12. Alavanca de bloqueio do punho |
| 6. Cobertura da correia em V | 13. Ficha de alimentação |
| 7. Aro de proteção | 14. Barra de direção |

Símbolos no produto



AVISO: Este produto pode ser perigoso e provocar ferimentos graves ou a morte do operador ou de terceiros. Seja cuidadoso e utilize o produto corretamente.



Leia o manual com atenção e certifique-se de que compreende as instruções antes de utilizar o produto.



Use sempre protetores acústicos.



Risco de ferimentos. Tenha cuidado quando estiver junto da correia da transmissão.



Superfície quente.



Mantenha as mãos afastadas desta área.



Mantenha as mãos e os pés afastados das lâminas.



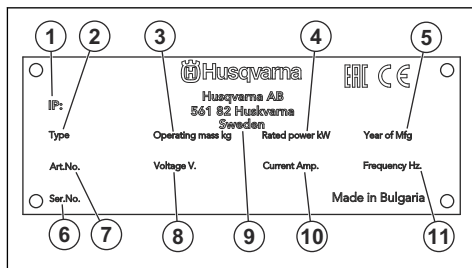
Ponto de elevação na estrutura de segurança.



Este produto está em conformidade com as diretivas aplicáveis da CE.

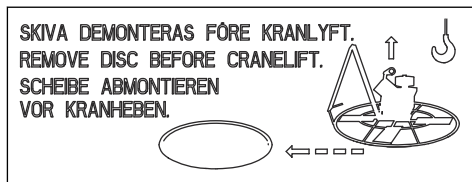
Nota: Os restantes símbolos/autocolantes existentes no produto dizem respeito a exigências específicas para homologação em alguns países.

Etiqueta de tipo

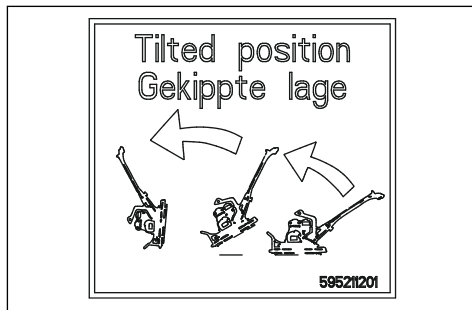


1. Classificação IP
2. Tipo de produto
3. Peso do produto
4. Potência nominal
5. Ano de produção
6. Número de série
7. Número do produto
8. Tensão, V
9. Fabricante
10. Corrente, A
11. Frequência, Hz

Etiquetas de segurança



Retire o disco flutuante antes de levantar o produto.



Coloque o produto na posição de manutenção. Consulte *Colocar o produto na posição de manutenção na página 10.*

Responsabilidade pelo produto

Como referido nas leis de responsabilidade pelo produto, não somos responsáveis por danos causados pelo nosso produto se:

- o produto tiver sido incorretamente reparado.
- o produto tiver sido reparado com peças que não sejam do fabricante ou que não sejam aprovadas pelo fabricante.
- o produto tiver um acessório que não seja do fabricante ou que não seja aprovado pelo fabricante.
- o produto não tiver sido reparado por um centro de assistência autorizado ou por uma autoridade aprovada.

Segurança

Definições de segurança

Os avisos, as precauções e as notas são utilizados para indicar partes especialmente importantes do manual.



ATENÇÃO: Utilizado no caso de existir risco de ferimento ou morte para o utilizador ou transeuntes, se não forem respeitadas as instruções do manual.



CUIDADO: Utilizado se existir risco de danos para o produto, para outros materiais ou para a área adjacente, se não forem respeitadas as instruções do manual.

Nota: Utilizado para disponibilizar informações adicionais necessárias numa determinada situação.

Instruções de segurança gerais



ATENÇÃO: Leia as instruções de aviso que se seguem antes de utilizar o produto.

- Se o utilizador não for cuidadoso ou se o produto for utilizado de forma incorreta, este produto é uma ferramenta perigosa. Este produto pode provocar ferimentos graves ou a morte do operador ou terceiros. Antes de utilizar o produto, é necessário ler e compreender o conteúdo deste manual do utilizador.
- Guarde todas as instruções e avisos.
- Cumpra todas as leis e regulamentos aplicáveis.
- O operador e a entidade patronal do operador têm de conhecer e evitar os riscos durante o funcionamento do produto.
- Não permita que o produto seja utilizado por pessoas que não tenham lido e compreendido o conteúdo do manual do utilizador.
- Não utilize o produto a menos que tenha recebido formação prévia. Certifique-se de que todos os operadores receberam formação.
- Não deixe uma criança utilizar o produto.
- Permita a utilização do produto apenas a pessoas autorizadas.
- O operador é responsável por acidentes que ocorrem a terceiros ou à respetiva propriedade.
- Não utilize o produto se estiver cansado, doente ou sob a influência de álcool, drogas ou medicamentos.



ATENÇÃO: Leia as instruções de aviso que se seguem antes de utilizar o produto.

- A ficha de alimentação tem de ser compatível com a tomada de alimentação. Não efetue modificações na ficha. Não utilize fichas adaptadoras com produtos com ligação à terra. As fichas de alimentação sem modificações e as tomadas de alimentação corretas reduzem o risco de choque elétrico.
- Não puxe o cabo de alimentação para deslocar o produto.
- Segure pela ficha de alimentação para desligar o cabo de alimentação. Não puxe o cabo de alimentação.
- Certifique-se de que o cabo de alimentação não fica preso em portas, vedações ou obstáculos similares suscetíveis de danificar o cabo de alimentação.
- Verifique que o cabo de alimentação e a ficha de alimentação estão em bom estado e não apresentam danos.
- Não ligue ao produto um cabo de alimentação danificado.
- Não toque no cabo de alimentação se este ficar danificado durante o funcionamento do produto. Desligue o cabo de alimentação da tomada de alimentação.
- Mantenha o cabo de alimentação afastado de água, óleo, arestas afiadas e peças em movimento.

- Mantenha o produto afastado da chuva e de condições de humidade. O risco de choque elétrico aumenta se entrar água no produto.
- Utilize uma fonte de alimentação com proteção de dispositivo diferencial residual (DDR) se utilizar o produto num ambiente húmido. Um DDR diminui o risco de choque elétrico.

Instruções de segurança para funcionamento



ATENÇÃO: Leia as instruções de aviso que se seguem antes de utilizar o produto.

- Certifique-se de que sabe como desligar o produto rapidamente em caso de emergência.
- O utilizador tem de ter a força física necessária para utilizar o produto em segurança.
- Use equipamento de proteção pessoal. Consulte *Equipamento de proteção pessoal na página 6*.
- Certifique-se de que se encontram no local de trabalho apenas pessoas autorizadas.
- Mantenha a área de trabalho limpa e iluminada.
- Certifique-se de que está numa posição segura e estável durante o funcionamento.
- Certifique-se de que não existe o risco de queda do utilizador ou do produto.
- Confirme que não existe massa lubrificante ou óleo no punho.
- Não utilize o produto em zonas onde possam ocorrer incêndios ou explosões.
- O produto pode causar a projeção de objetos a alta velocidade. Certifique-se de que todas as pessoas na área de trabalho utilizam equipamento de proteção pessoal aprovado. Retire os objetos soltos da área de trabalho.
- Antes de se afastar, pare o produto e desligue a fonte de alimentação.
- Certifique-se de que a tensão da tomada de alimentação coincide com a tensão indicada na etiqueta de tipo do produto.
- Certifique-se de que as roupas, os cabelos compridos e as joias não ficam presos nas peças móveis.
- Não se sente no produto.
- Não bata no produto.
- Certifique-se de que não existe a possibilidade de alguém ficar preso ou tropeçar nos cabos, nas mangueiras e nos eixos na área de trabalho.
- Antes de utilizar o produto, descubra se existem fios, cabos ou outras fontes de electricidade ocultos. Não utilize o produto a menos que saiba que se encontra numa área de trabalho segura.

Segurança da vibração



ATENÇÃO: Leia as instruções de aviso que se seguem antes de utilizar o produto.

- Durante o funcionamento do produto, as vibrações passam do produto para o operador. A utilização regular e frequente do produto pode provocar ou aumentar o grau de ferimentos no operador. Podem ocorrer lesões nos dedos, mãos, pulsos, braços, ombros e/ou nervos e no fornecimento de sangue ou outras partes do corpo. Os ferimentos podem ser incapacitantes e/ou permanentes e podem aumentar gradualmente durante semanas, meses ou anos. As possíveis lesões incluem danos no sistema circulatório, no sistema nervoso, nas articulações e noutras estruturas do corpo.
- Os sintomas podem ocorrer durante a utilização do produto ou noutras alturas. Se tiver sintomas e continuar a utilizar o produto, os sintomas podem aumentar ou tornar-se permanentes. Se estes ou outros sintomas ocorrerem, procure assistência médica:
 - Dormência, perda de sensibilidade, formigamento, pontadas, dor, ardor, palpitações, vibração, rigidez, descoordenação, perda de força, alterações na cor ou estado da pele.
- Os sintomas podem aumentar com temperaturas frias. Utilize vestuário quente e mantenha as mãos quentes e secas quando utilizar o produto em ambientes frios.
- Efetue a manutenção e utilize o produto conforme indicado no manual do utilizador, para manter um nível de vibração correto.
- O produto está equipado com um sistema antivibração que reduz as vibrações dos punhos para o operador. Deixe o produto realizar o trabalho. Não empurre o produto com força. Segure o produto ligeiramente pelos punhos, mas certifique-se de que o controla e o utiliza em segurança. Não empurre os punhos até aos batentes mais do que o necessário.
- Mantenha as mãos apenas no punho ou nos punhos. Mantenha todas as outras partes do corpo afastadas do produto.
- Pare imediatamente o produto se ocorrerem subitamente vibrações fortes. Não continue a utilização antes de eliminar a causa do aumento de vibrações.

Segurança contra poeiras



ATENÇÃO: Leia as instruções de aviso que se seguem antes de utilizar o produto.

- O funcionamento do produto pode provocar a libertação de poeiras para o ar. As poeiras podem provocar ferimentos graves e problemas de saúde permanentes. A poeira de sílica é considerada

nociva por várias autoridades. Estes são alguns exemplos de problemas de saúde:

- As doenças pulmonares fatais, bronquite crônica, silicose e fibrose pulmonar
- Cancro
- Malformações congénitas
- Inflamação da pele
- Utilize o equipamento correto para diminuir a quantidade de poeiras e fumos no ar e para diminuir a poeira no equipamento de trabalho, vestuário, partes do corpo e superfícies. Exemplos desse equipamento são os sistemas de recolha de poeiras e os jatos de água para captar a poeira. Sempre que possível, reduza a poeira na fonte. Certifique-se de que o equipamento está instalado e é utilizado corretamente e de que é efetuada a manutenção regular.
- Utilize proteção respiratória aprovada. Certifique-se de que a proteção respiratória é aplicável aos materiais perigosos na área de trabalho.
- Certifique-se de que o fluxo de ar no local de trabalho é suficiente.
- Se possível, aponte o escape do produto para onde não possa provocar a libertação de poeiras para o ar.

Segurança de ruído



ATENÇÃO: Leia as instruções de aviso que se seguem antes de utilizar o produto.

- Os níveis de ruído elevados e a exposição prolongada ao ruído podem provocar perda da capacidade auditiva.
- Para manter o nível de ruído no mínimo, efetue a manutenção e utilize o produto conforme indicado no manual do utilizador.
- Utilize protetores acústicos aprovados enquanto utiliza o produto.
- Verifique se ouve os sinais de aviso e vozes quando está a utilizar os protetores acústicos. Retire os protetores acústicos quando o produto estiver parado, salvo se for necessária proteção auditiva para o nível de ruído na área de trabalho.

Equipamento de proteção pessoal



ATENÇÃO: Leia as instruções de aviso que se seguem antes de utilizar o produto.

- Utilize sempre equipamento de proteção pessoal aprovado ao utilizar o produto. O equipamento de proteção pessoal não previne totalmente os ferimentos mas diminui a respetiva gravidade em caso de acidente. Obtenha ajuda junto do seu concessionário para selecionar o equipamento de proteção pessoal correto.

- Verifique regularmente o estado do equipamento de proteção pessoal.
- Utilize um capacete de proteção aprovado.
- Utilize protetores acústicos aprovados.
- Utilize proteção respiratória aprovada.
- Utilize proteção ocular aprovada com proteção lateral.
- Utilize luvas de proteção.
- Use botas com biqueira de aço e sola antidesslizante.
- Utilize vestuário de trabalho aprovado, ou vestuário justo equivalente com mangas compridas e pernas compridas.

Extintor de incêndio

- Mantenha um extintor de incêndio próximo durante o funcionamento.
- Utilize um extintor de incêndio de pó da classe "ABE" ou um extintor de incêndio de dióxido de carbono do tipo "BE".

Dispositivos de segurança no produto



ATENÇÃO: Leia as instruções de aviso que se seguem antes de utilizar o produto.

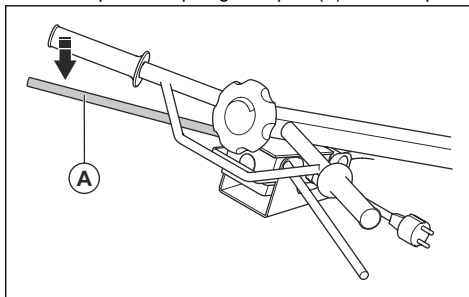
- Não utilize o produto com dispositivos de segurança defeituosos.
- Verifique regularmente os dispositivos de segurança. Se os dispositivos de segurança estiverem defeituosos, fale com a sua oficina Husqvarna autorizada.

Função de paragem rápida

Quando o punho de paragem rápida é libertado, as lâminas param imediatamente.

Verificar a função de paragem rápida

1. Ligue o motor. Consulte *Arranque na página 7*.
2. Solte o punho de paragem rápida (A). O motor para.



Instruções de segurança para funcionamento próximo de bermas



ATENÇÃO: Leia as instruções de aviso que se seguem antes de utilizar o produto.

- Existe o risco de o produto cair quando o utilizar próximo de uma berma. Mantenha sempre, no mínimo, $\frac{2}{3}$ do produto sobre uma superfície suficientemente estável para suportar o peso do mesmo.
- Se o produto cair, pare o motor antes de o levantar novamente para uma superfície suficientemente estável. Consulte *Elevar o produto na página 14*.

Instruções de segurança para manutenção



ATENÇÃO: Leia as instruções de aviso que se seguem antes de utilizar o produto.

- Se a manutenção não for realizada de forma correta e regular, o risco de ferimentos e danos no produto aumenta.

- Use equipamento de proteção pessoal. Consulte *Equipamento de proteção pessoal na página 6*.
- Limpe o produto para remover materiais perigosos antes de efetuar a manutenção.
- Desligue o produto da fonte de alimentação antes de proceder à manutenção.
- Não modifique o produto. As alterações no produto que não sejam aprovadas pelo fabricante podem provocar ferimentos graves ou morte.
- Utilize sempre acessórios e peças sobresselentes originais. Os acessórios e as peças sobresselentes que não sejam aprovados pelo fabricante podem provocar ferimentos graves ou morte.
- Substitua as peças danificadas, gastas ou partidas.
- Realize apenas tarefas de manutenção indicadas neste manual do utilizador. A manutenção deve ser realizada por uma oficina autorizada.
- Após a manutenção, verifique o nível de vibração no produto. Se não estiver correto, contacte uma oficina autorizada.
- Leve o produto regularmente a uma oficina autorizada para realizar a manutenção.

Funcionamento

Introdução



ATENÇÃO: Certifique-se de que lê e compreende o capítulo sobre segurança antes de usar o produto.



CUIDADO: Certifique-se de que o disco flutuante está instalado corretamente antes de utilizar o produto. Um disco flutuante instalado incorretamente não proporciona um resultado liso.

Antes de utilizar o produto

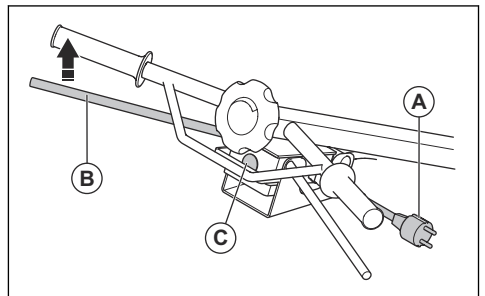
- Leia o manual do utilizador com atenção e certifique-se de que compreende as instruções.
- Leia o manual do motor fornecido pelo fabricante do motor.
- Ligue o produto a uma tomada de alimentação com ligação à terra.
- Certifique-se de que a tensão da rede elétrica coincide com o indicado na etiqueta de tipo do produto.
- Efetue a manutenção diária. Consulte *Esquema de manutenção na página 9*.

Instalar o disco flutuante

1. Coloque o disco flutuante numa superfície plana e dura.
2. Coloque o produto sobre o disco flutuante.
3. Alinhe o centro do conjunto da lâmina com o centro do disco flutuante.
4. Rode o disco flutuante até as lâminas engatarem nos suportes do disco flutuante.

Arranque

1. Ligue a ficha de alimentação (A) a um cabo de extensão.



2. Ligue o cabo de extensão a uma tomada de alimentação de 230 V, fusível de 10 A.



ATENÇÃO: Certifique-se de que a tomada elétrica tem proteção do dispositivo de corrente residual (RCD).

3. Puxe o punho de paragem rápida (B) até que fique contra a barra de direção. Mantenha o punho de paragem rápida nesta posição durante o funcionamento.
4. Prima o botão start (C).
5. Durante o funcionamento, segure a barra de direção e o punho de paragem rápida com as duas mãos.

6. Repita o procedimento até que o acabamento da superfície de betão seja satisfatório e o betão esteja totalmente duro.

Nota: O período de tempo entre a operação de alisamento é calculado pela rapidez de endurecimento do betão.

Técnicas de trabalho

A operação de flutuação remove deformações na superfície de betão. A superfície de betão tem de estar suficientemente dura antes da operação flutuante. A superfície de betão está suficientemente dura quando um sapato produz apenas uma pequena reentrância na respetiva superfície.

Quando a operação flutuante estiver concluída, a superfície de betão está preparada para o alisamento. A operação de alisamento aumenta a densidade da superfície de betão e torna-a lisa e dura.



CUIDADO: Verifique se existem pedras soltas na superfície de betão durante o funcionamento. As pedras soltas podem fazer marcas difíceis de remover da superfície de betão.

Efetuar a operação flutuante

1. Ligue o motor. Consulte *Arranque na página 7*.
2. Rode o manípulo de ajuste da lâmina até existir tensão no cabo.
3. Desloque o produto ao longo da superfície de betão.
4. Pare o produto e retire-o da superfície de betão.



CUIDADO: Não deixe o produto parado na superfície de betão. Isto pode provocar marcas e danos na superfície de betão. Quando o produto parar, levante imediatamente o produto da superfície de betão.

Efetuar a operação de alisamento

1. Ligue o motor. Consulte *Arranque na página 7*.
2. Rode o manípulo de ajuste da lâmina até existir tensão no cabo.
3. Desloque o produto ao longo da superfície de betão.
 - a) Ajuste o manípulo de ajuste da lâmina conforme necessário durante o funcionamento.

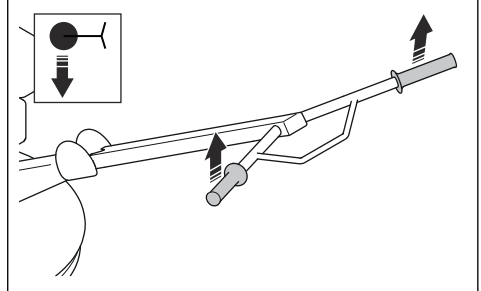


CUIDADO: Não aumente demasiado o ângulo da lâmina nem demasiado rápido. O aumento da pressão do produto pode causar danos na superfície de betão.

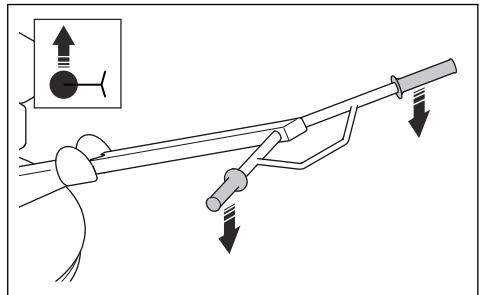
4. Pare o produto e retire-o da superfície de betão.
5. Aguarde até que o betão esteja suficientemente endurecido.

Deslocar o produto em diferentes direções

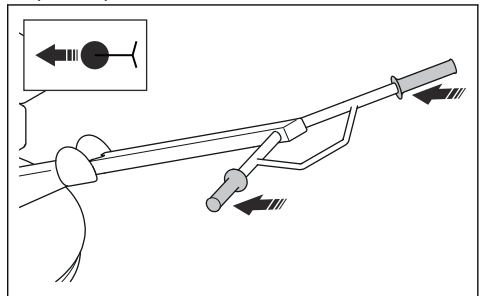
- Para virar para a esquerda, levante os punhos.



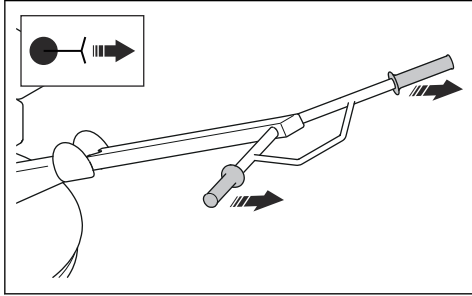
- Para virar para a direita, pressione os punhos para baixo.



- Para deslocar o produto para a frente, empurre os punhos para a frente.



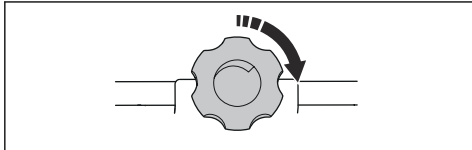
- Para deslocar o produto para a trás, puxe os punhos para trás.



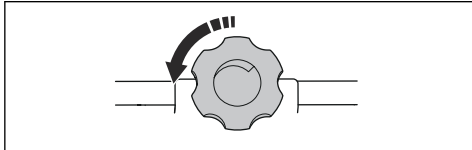
Ajustar o ângulo da lâmina

O ângulo da lâmina é ajustado gradualmente.

1. Para aumentar o ângulo da lâmina, rode o manipulô de ajuste da lâmina para a direita.

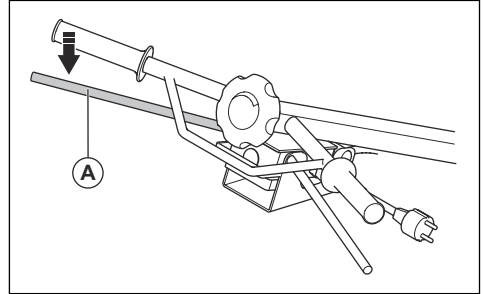


2. Para reduzir o ângulo da lâmina, rode o manipulô de ajuste da lâmina para a esquerda.



Desligar o produto

1. Solte o punho de paragem rápida (A). O motor para.



2. Desligue o cabo de alimentação da fonte de alimentação.



ATENÇÃO: Desligue sempre o cabo de alimentação da fonte de alimentação quando o produto não estiver em funcionamento.

Manutenção

Introdução



ATENÇÃO: Certifique-se de que leu e compreendeu o capítulo sobre segurança antes de realizar tarefas de manutenção no produto.

É necessária formação especial para realizar qualquer tarefa de manutenção ou reparação. Garantimos a disponibilidade de serviços profissionais de reparação e assistência. Se o seu revendedor não for uma oficina autorizada, pergunte-lhes onde se situa a oficina autorizada mais próxima.

Para obter peças sobressalentes, contacte o seu revendedor Husqvarna ou oficina autorizada.

Esquema de manutenção

* = Manutenção geral realizada pelo utilizador. As instruções não estão disponíveis neste manual do utilizador.

X = As instruções estão disponíveis neste manual do utilizador.

Manutenção	Diariamente, antes da utilização	Diariamente, após a utilização	Após as primeiras 20 h	Mensalmente, a cada 200 horas	Anualmente, a cada 500 horas
Certifique-se de que não existem fugas de óleo.	*				

Manutenção	Diariamente, antes da utilização	Diariamente, após a utilização	Após as primeiras 20 h	Mensalmente, a cada 200 horas	Anualmente, a cada 500 horas
Limpar o produto.		X			
Certifique-se de que as porcas e os parafusos estão apertados.	*				
Lubrifique os eixos da lâmina depois de limpar o produto.		X	X		
Garantir a fácil movimentação dos controlos.	*				
Examine a existência de danos nos cabos e certifique-se de que se encontram ajustados corretamente.	*				
Examine a existência de danos na correia em V.				X	X
Limpe o eixo da lâmina.					X
Limpe a placa de pressão.					X

Limpar o produto

- Após cada operação, remova o betão da superfície do produto antes de ficar duro.
- Utilize uma máquina de lavar de alta pressão para limpar o produto.



CUIDADO: Não aponte água diretamente para o motor.

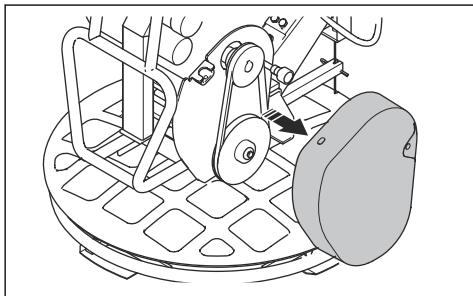
- Remova a massa lubrificante e o óleo do punho.

Verificar a correia em V

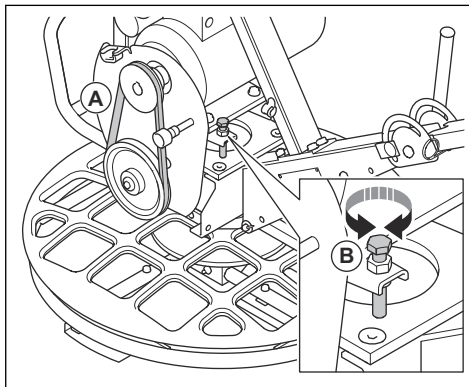


ATENÇÃO: Não utilize o produto sem que a cobertura da correia em V esteja instalada.

1. Pare o motor e desligue o cabo de alimentação da fonte de alimentação.
2. Retire a cobertura da correia em V.



3. Examine a correia em V (A) quanto à existência de danos e de desgaste. Caso seja necessário, substitua a correia em V.



4. Examine a tensão da correia em V.
5. Se a tensão não for suficiente, rode o parafuso de ajuste (B). A tensão está correta quando for possível empurrar a correia em V 3 mm/0.12 pol. com uma força de 20 N/4,5 lbf.
6. Instale a cobertura da correia em V.

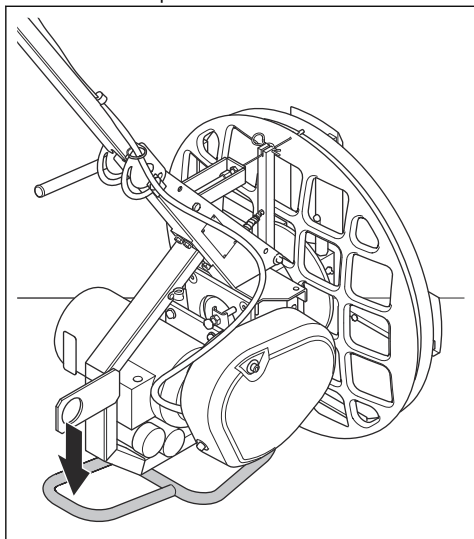
Colocar o produto na posição de manutenção



ATENÇÃO: Desligue o cabo de alimentação da fonte de alimentação para evitar um arranque acidental.

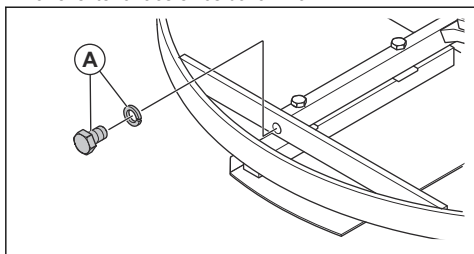
A posição de manutenção é utilizada para todos os procedimentos de manutenção na área da lâmina por baixo do produto.

- Incline o produto para a frente até ficar estável na estrutura de suporte.

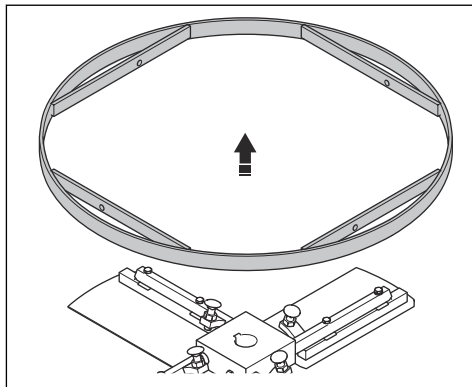


Limpar ou substituir os eixos da lâmina

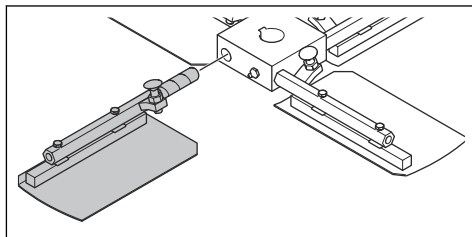
1. Retire os parafusos e as anilhas (A) que fixam o anel exterior aos eixos da lâmina.



2. Retire o anel exterior.



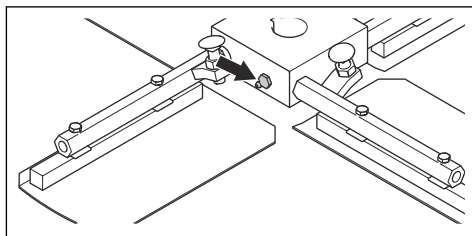
3. Puxe os eixos da lâmina do cubo.



4. Substitua os eixos da lâmina danificados.
5. Limpe as superfícies de contacto dos eixos da lâmina e o cubo.
6. Lubrifique as superfícies de contacto e instale os eixos da lâmina.

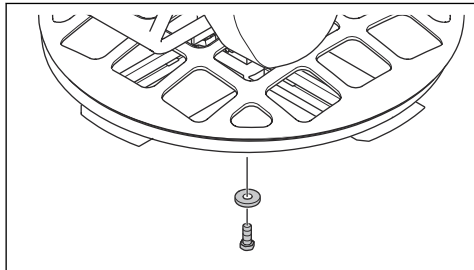
Lubrificar os eixos da lâmina

- Coloque massa lubrificante através dos bocais de lubrificação até sair massa lubrificante em redor dos eixos da lâmina.

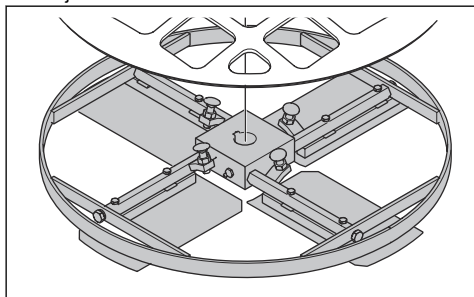


Limpar ou substituir o rolamento da placa de pressão

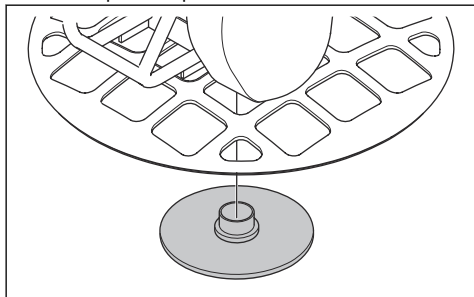
1. Retire o parafuso e a anilha.



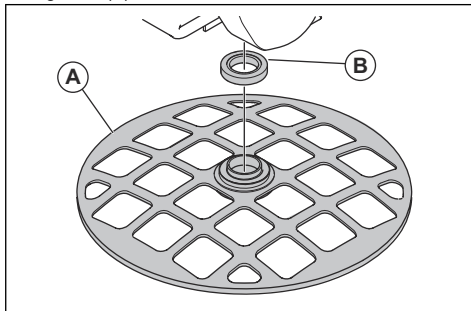
2. Retire o conjunto da lâmina. Utilize um extrator se o conjunto da lâmina não for fácil de remover.



3. Retire a placa de pressão.



4. Retire o aro de proteção (A) e o rolamento de agulhas (B).



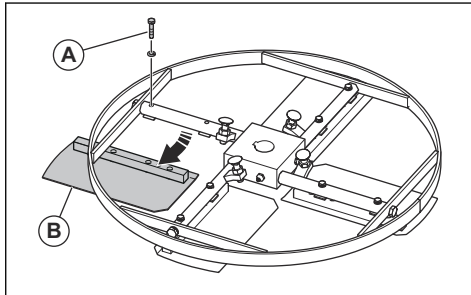
5. Limpe as superfícies de todas as peças e lubrifique cuidadosamente. Substitua as peças danificadas.
6. Lubrifique o rolamento de agulhas com massa lubrificante. Consulte *Especificações técnicas na página 16* para saber qual o tipo de massa lubrificante correto.
7. Monte na sequência inversa.

Substituir as lâminas



ATENÇÃO: Antes de substituir as lâminas, desligue o cabo de alimentação da fonte de alimentação para evitar um arranque acidental.

1. Coloque o produto na posição de manutenção. Consulte *Colocar o produto na posição de manutenção na página 10*.
2. Retire os parafusos (A) e substitua as lâminas (B).



3. Lubrifique os eixos da lâmina. Consulte *Lubrificar os eixos da lâmina na página 11*.

Resolução de problemas

Problema	Causa	Solução
O produto não arranca.	Não existe fonte de alimentação.	Examine o cabo de alimentação e o fusível. Substitua as peças danificadas.
	O contactor eletromagnético não está em funcionamento.	Certifique-se de que o sensor magnético está corretamente ligado e de que as peças adjacentes não estão danificadas. Efetue um teste para verificar se passa um sinal através do sensor magnético. Se não existir sinal, substitua o sensor magnético.
	Não existe alimentação de corrente para o motor elétrico.	Examine os componentes elétricos, os cabos, os contactores, os condensadores e o botão start. Substitua as peças danificadas.
As lâminas não rodam.	A correia em V está partida.	Substitua a correia em V.
As lâminas rodam demasiado lentamente quando o punho de paragem rápida é engatado.	A correia em V não está suficientemente apertada contra as polias.	Ajuste o parafuso da correia em V.
As lâminas não rodam suavemente.	É utilizado um disco flutuante e o betão está demasiado húmido.	Deixe o betão secar mais antes de utilizar o produto.
	O motor apresenta defeito.	Repare ou substitua o motor.
	A transmissão apresenta defeito.	Repare ou substitua a transmissão.
O produto oscila.	Uma ou mais lâminas estão dobradas ou apresentam defeito.	Substitua as lâminas danificadas.
	Uma ou mais lâminas deslocam-se incorretamente no cubo.	Desmonte os discos. Limpe e lubrifique todas as superfícies de contacto.
	A placa de pressão está dobrada ou apresenta defeito.	Substitua a placa de pressão.
O sistema de ajuste da lâmina está avariado.	Uma ou mais lâminas deslocam-se incorretamente no cubo.	Desmonte os discos. Limpe e lubrifique todas as superfícies de contacto.
	A placa de pressão não se desloca na vertical.	Desmonte o conjunto da lâmina. Limpe e lubrifique todas as superfícies de contacto.
	O controlo do ajuste da lâmina na barra de direção está avariado.	Examine todas as peças do controlo do ajuste da lâmina quanto à existência de danos e substitua-as, se necessário.

Transporte, armazenamento e eliminação

Transporte

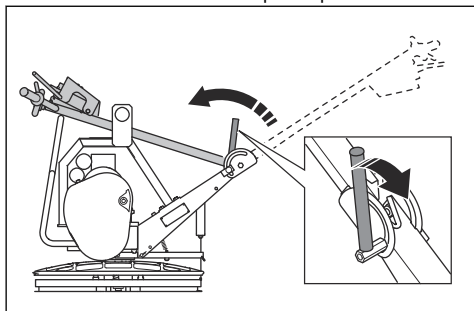


ATENÇÃO: Tenha cuidado durante o transporte. O produto é pesado e pode provocar ferimentos em caso de queda.

- Dobre o punho. Consulte *Colocar o produto na posição de transporte na página 14*.
- Se estiver instalado um disco flutuante opcional, retire-o antes do transporte.
- Quando utilizar um veículo para transportar o produto, certifique-se de que o produto está suficientemente fixo e não consegue deslocar-se. Fixe uma correia de fixação ao punho de funcionamento e ao veículo. Fixe uma correia de fixação à estrutura de suporte, para a posição de manutenção, e ao veículo.
- Não apoie o produto sobre a respetiva lateral durante o transporte. A parte inferior do produto tem de estar sempre voltada para baixo.

Colocar o produto na posição de transporte

- Solte a alavanca e dobre o punho para a frente.



Elevar o produto



ATENÇÃO: Certifique-se de que o equipamento de elevação tem a especificação correta para elevar o produto em segurança. A etiqueta de tipo do produto indica o peso do produto.

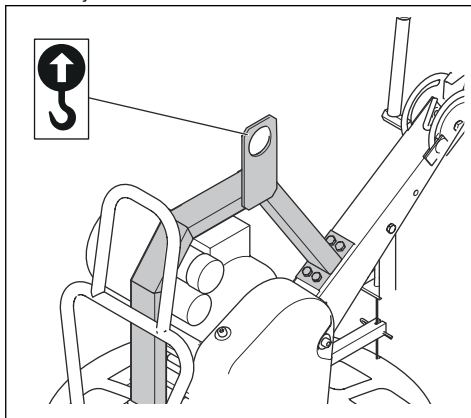


ATENÇÃO: Não levante um produto danificado. Certifique-se de que o olhal de elevação está instalado corretamente e não está danificado.



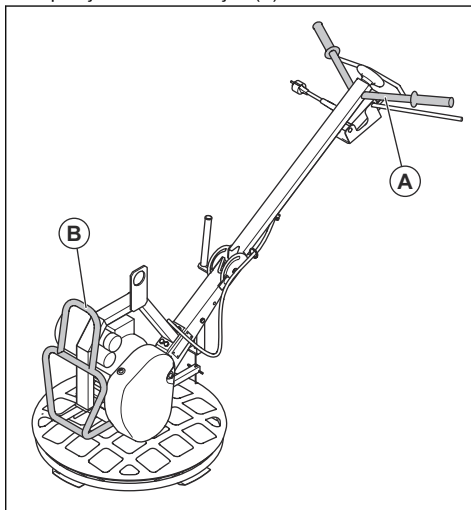
ATENÇÃO: Não caminhe nem permaneça debaixo ou próximo de um produto levantado.

- Fixe o equipamento de elevação ao olhal de elevação.



ATENÇÃO: Não utilize ganchos metálicos, correntes ou outro equipamento de elevação com extremidades irregulares que possam danificar o olhal de elevação.

- Para elevar o produto manualmente, segure-o pela barra de direção (A) e pela estrutura de suporte para a posição de manutenção (B).



CUIDADO: Não levante o produto pelo aro de proteção.

Armazenamento

- Limpe o produto antes de o armazenar.
- Mantenha o produto num local seco e sem gelo.
- Mantenha o produto numa área trancada para impedir o acesso a crianças ou pessoas que não disponham de aprovação.

Eliminação do produto

- Respeite os requisitos de reciclagem locais e os regulamentos aplicáveis.
- Quando o produto deixar de ser utilizado, envie-o para um revendedor Husqvarna ou elimine-o numa localização de reciclagem.

Especificações técnicas

Especificações técnicas

Peso em funcionamento, EN500, kg/lb	60/132
Tipo de motor	230 V-1-50/60 Hz
Potência do motor, kW	1,5
Velocidade da lâmina, rpm	120
Corrente nominal, A	9,5
Tipo de punho	Curto, rebatível
Tipo de ajuste do ângulo da lâmina	Passo rotativo
Tipo de braços da lâmina	Aparafusado
Massa lubrificante, eixo para ajustes da lâmina	Shell Gadus S2 ou equivalente
Óleo da caixa de velocidades	Mobil SHC 634 sintético

Para mais informações e questões sobre este motor específico, consulte o manual do motor ou o website do fabricante do motor.

Emissões de ruído	
Nível de potência sonora L_w medido, dB (A), rel. 1 pW ¹	102
Nível de pressão sonora L_p ao nível do ouvido do operador, dB(A) ²	86

Níveis de vibração ³	
Vibração, valores de três eixos, nível a_h , m/s ²	3,7

Pesos para as opções	
Disco flutuante, kg/lbs	16/35,3
Disco flutuante, mm/pol.	610/24
Lâminas de alisamento, quatro unidades, kg/lbs	9/19,8
Lâminas de alisamento, mm/pol.	600/23,6

¹ Nível de potência sonora L_w medido em conformidade com a norma EN ISO 3744.

² Nível de pressão sonora L_p , em conformidade com as normas EN ISO 11201 e EN 12649. Incerteza K_{PA} 2,5 dB (A).

³ Valor de vibração determinado de acordo com a norma EN 12649.

Pesos para as opções

Aro de proteção, mm/pol.

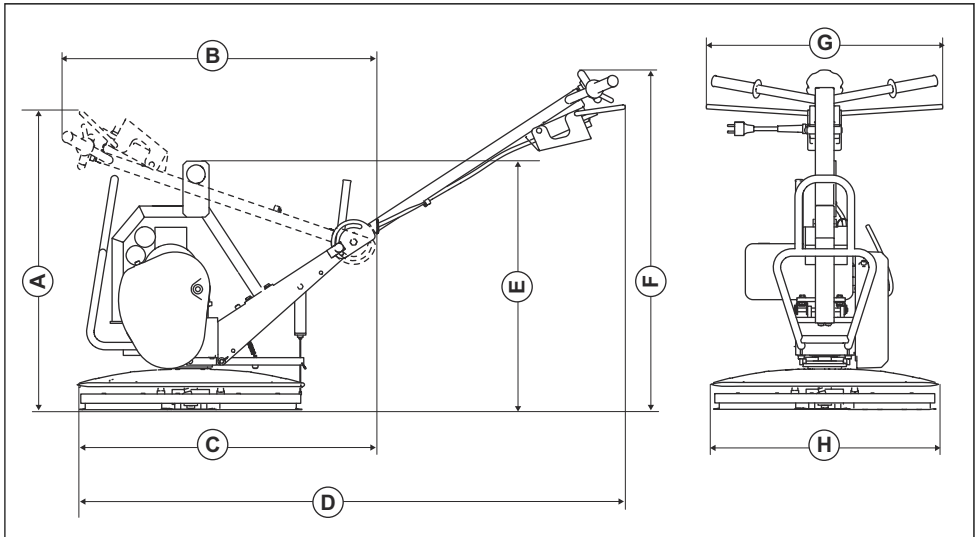
615/24,2

Declaração de ruído e vibração

Estes valores declarados foram obtidos através de testes laboratoriais de acordo com a diretiva ou as normas indicadas e são adequados para comparação com os valores declarados de outros produtos testados de acordo com a mesma diretiva ou as mesmas normas. Estes valores declarados não são adequados

para utilização em avaliações de risco e os valores medidos em locais de trabalho individuais podem ser superiores. Os valores de exposição reais e o risco de danos sofridos por um utilizador individual são únicos e dependem da forma como o utilizador trabalha, do material onde o produto é utilizado, bem como do tempo de exposição e da condição física do utilizador, e do estado do produto.

Dimensões do produto



A	Altura com punho rebatido, mm/pol.	729/28,7	E	Altura no ponto de elevação do olhal de elevação, mm/pol.	643/25,3
B	Comprimento com punho rebatido, mm/pol.	862/33,9	F	Altura do punho, mm/pol.	909/35,8
C	Comprimento excluindo punho, mm/pol.	801/31,5	G	Largura do punho, mm/pol.	629/24,8
D	Comprimento incluindo punho, mm/pol.	1462/57,6	H	Largura do conjunto da lâmina, mm/pol.	610/24,0

Declaração CE de conformidade

Declaração CE de conformidade

A **Husqvarna AB**, SE-561 82 Huskvarna, Suécia, tel.:
+46-36-146500, declara, sob sua inteira
responsabilidade, que o produto:

Descrição	Máquina de alisamento de betão, talocha
Marca	Husqvarna
Tipo/Modelo	BG 245E
Identificação	Números de série referentes a 2019 e posteriores

está em plena conformidade com as seguintes diretivas
e regulamentos da UE:

Diretiva/Regulamento	Descrição
2006/42/CE	"relativa a máquinas"
2014/30/UE	"relativa à compatibilidade eletromagnética"
2011/65/UE	"relativa à restrição de substâncias perigosas"

e que as seguintes normas harmonizadas e/ou
especificações técnicas são aplicadas;

EN 12649:2008+A1:2011

Partille, 2019-12-06



Martin Huber

Diretor de I&D, Superfícies e pisos de betão

Husqvarna AB, divisão de Construção

Responsável pela documentação técnica



www.husqvarnacp.com

Instruções originais

1140654-59



2020-04-17