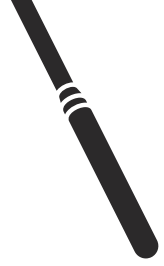




**Husqvarna®**



**AME 1600**

# İçindekiler

Giriş.....	2	Sorun giderme.....	10
Güvenlik.....	3	Saklama ve bertaraf etme.....	11
Kullanım.....	7	Teknik veriler.....	12
Bakım.....	8	AT Uyumluluk Bildirimi.....	14

## Giriş

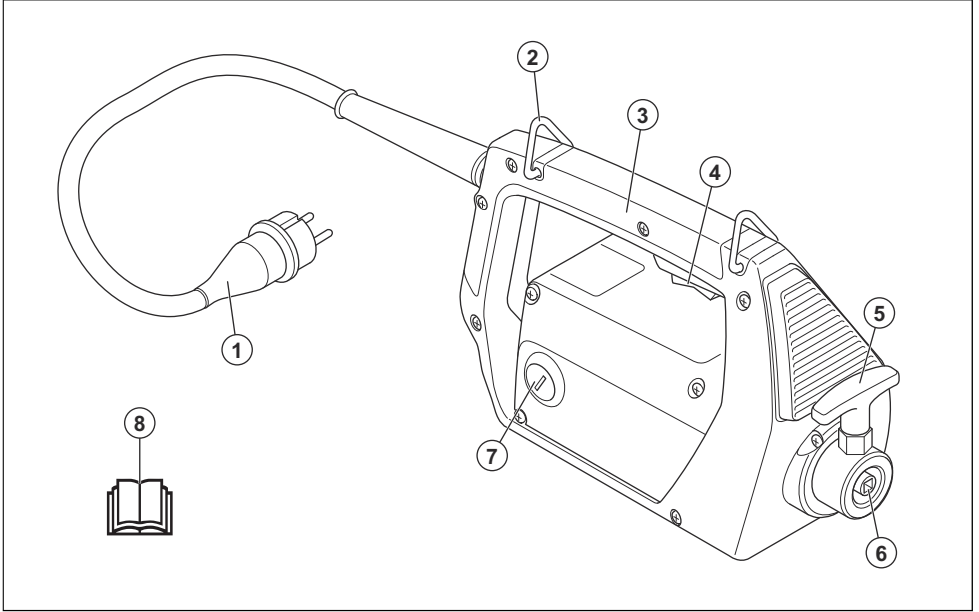
### Ürün açıklaması

Ürün, dahili elektrikli tahrik ünitesine sahip bir beton vibratördür.

### Kullanım amacı

Ürün yalnızca profesyonel kullanım içindir. Ürün, AT beton vibratörü ile birlikte beton titreşimi için kullanılır. Ürünü başka işler için kullanmayın.

### Ürüne genel bakış



1. Elektrik fişi ve kablosu
2. Kemer halkası
3. Tutma yeri
4. Güç anahtarı
5. Kilit pimi
6. Beton vibratörü kaplini
7. Karbon fırça kapağı
8. Kullanım kılavuzu

### Ürün üzerindeki semboller



**UYARI:** Bu ürün, tehlikeli olabilir ve operatör ya da başkaları açısından ciddi yaralanmalara veya ölüme neden olabilir. Dikkatli olun ve ürünü doğru kullanın.



Ürünü kullanmadan önce kılavuzu dikkatlice okuyun ve talimatları anladığınızdan emin olun.



Onaylı koruyucu eldiven kullanın.



Kulak koruma ekipmanı kullanın.



Çift yalıtım.



Ürün ya da ürünün ambalajı evsel atık değildir.

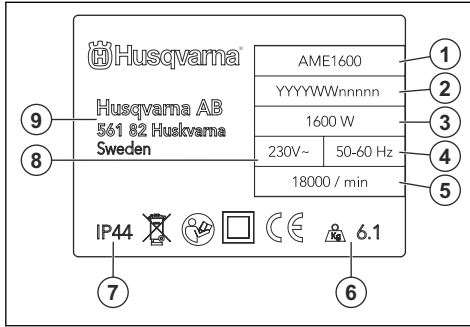
**IP44** 1 mm'den büyük katı nesnelere ve tüm yönlerden su sıçramasına karşı koruma.



Bu ürün geçerli AT direktiflerine uygundur.

**Not:** Ürün üzerindeki diğer semboller/etiketler bazı pazarların özel sertifikalandırma gereksinimleri ile ilgilidir.

## Nominal değerler plakası



1. Ürün tipi
2. Seri numarası
3. Nominal güç
4. Frekans, Hz
5. Motor devri, dev/dak
6. Ürün ağırlığı
7. IP sınıflaması
8. Voltaj, V
9. Üretici

## Ürün sorumluluğu

Ürün sorumluluğu yasalarında belirtildiği üzere;

- ürünün hatalı bir şekilde onarılması,
- ürünün, üretici tarafından onaylanmayan veya üreticiden alınmayan parçalarla tamir edilmesi,
- üründe, üreticiden alınmayan veya üretici tarafından onaylanmayan bir aksesuar bulunması,
- ve ürünün, onaylı bir servis merkezinde veya yetkili bir kurum tarafından tamir edilmemesi durumunda oluşabilecek hasarlardan sorumlu değildir.

## Güvenlik

### Güvenlik tanımları

Kılavuzdaki önemli kısımları vurgulamak için uyarılar ve notlar kullanılmıştır.



**UYARI:** Kılavuzdaki talimatlara uyulmadığı takdirde operatör veya çevredeki kişiler için ciddi yaralanma veya ölüm tehlikesi varsa kullanılır.



**DİKKAT:** Kılavuzdaki talimatlara uyulmadığı takdirde ürünün, diğer malzemelerin veya çevrenin zarar görme riski olduğunda kullanılır.

**Not:** Belirli bir durumda bilgi verilmesi gerektiğinde kullanılır.

## Genel elektrikli alet güvenlik uyarıları



**UYARI:** Bu elektrikli aletle birlikte verilen tüm güvenlik uyarılarını, talimatları, çizimleri ve teknik özellikleri okuyun. Aşağıda listelenen talimatların göz ardı edilmesi elektrik çarpmasına, yangına ve/veya ciddi yaralanmaya neden olabilir.

**Not:** Tüm uyarı ve talimatları ilerde başvurmak üzere saklayın. Uyarılardaki "elektrikli alet" ifadesi, şebeke akımıyla çalışan (kablolu) elektrikli aletinizi veya aküyle çalışan (kablesuz) elektrikli aletinizi belirtmektedir.

### Çalışma alanı güvenliği

- Çalışma alanını temiz ve iyi aydınlatılmış tutun. Kalabalık veya karanlık alanlar kazalara neden olabilir.
- Elektrikli aletleri yanıcı sıvıların, gazların veya tozların bulunduğu patlayıcı ortamlarda çalıştırmayın. Elektrikli aletler, toz veya gazı ateşleyebilecek kıvılcımlar çıkarır.
- Elektrikli aletleri kullanırken çocukları ve yanınızdakileri uzakta tutun. Dikkatinizin dağılması, kontrolü kaybetmenize neden olabilir.

### Elektrik güvenliği

- Elektrikli aletlerin fişleri prize uygun olmalıdır. Hiçbir zaman fişler üzerinde herhangi bir değişiklik yapmayın. Topraklı elektrikli aletler ile herhangi bir adaptör fiş kullanmayın. Değiştirilmemiş fişler ve uygun prizler elektrik çarpması riskini azaltır.
- Boru, radyatör, alan, soğutucu gibi topraklı yüzeylerle vücut temasından kaçının. Vücudunuz topraklı ise elektrik çarpması riski artar.
- Elektrikli aletleri yağmura veya ıslak koşullara maruz bırakmayın. Elektrikli aletin içine giren su, elektrik çarpması riskini artırır.
- Kabloyu kötü kullanmayın. Kabloyu asla elektrikli aleti taşımak, çekmek veya fişini çıkarmak için kullanmayın. Kabloyu ısıdan, yağdan, keskin kenarlardan veya hareketli parçalardan uzakta tutun. Hasar görmüş veya dolanmış kablolar elektrik çarpması riskini artırır.
- Elektrikli aleti dış mekanda kullanırken, dış mekan kullanımı için uygun bir uzatma kablosu kullanın. Dış mekan için uygun bir kordon kullanmak, elektrik çarpması riskini azaltır.
- Elektrikli aleti mutlaka nemli bir ortamda çalıştırmanız gerekiyorsa artık akım cihazı (RCD) korumalı bir güç kaynağı kullanın. RCD kullanmak elektrik şoku riskini azaltır.

### Kişisel güvenlik

- Elektrikli aletleri kullanırken dikkatinizi yaptığınız işe verin, gözünüzü işinizden ayırmayın ve sağduyulu olun. Yorgunken veya uyuşturucu, alkol ya da ilaç etkisi altındayken elektrikli aletleri kullanmayın.

Elektrikli alet kullanırken bir anlık bir dikkatsizlik, ciddi yaralanmaya neden olabilir.

- **Kişisel koruyucu ekipmanlar kullanın. Daima koruyucu gözlük takın.** Uygun durumlarda toz maskesi, kaymayan güvenlik ayakkabıları, çelik başlık veya kulak koruma ekipmanı gibi koruyucu ekipman kullanımı yaralanmaları azaltır.
- **İstenmeyen çalıştırmaları önleyin. Güç kaynağına ve/veya akü takımına takmadan, aracı kaldırmadan veya taşımadan önce anahtarın kapalı konumda olduğundan emin olun.** Elektrikli aletleri parmağınızın çalıştırma düğmesindeyken taşımak veya açık elektrikli aletlere enerji vermek kazalara davetiye çıkarır.
- **Elektrikli aleti açmadan önce ayarlama anahtarlarını veya İngiliz anahtarlarını çıkarn.** Elektrikli aletin dönen kısmına takılı bırakılan İngiliz anahtar veya anahtar yaralanmaya neden olabilir.
- **Makineyi kullanırken erişim alanınızın dışındaki yerlere kullanmaya çalışmayın. Her zaman yere sağlam basın ve dengenizi koruyun.** Bu, elektrikli aletin beklenmedik durumlarda daha iyi kontrolünü sağlar.
- **Uygun giyinin. Bol elbise veya takı giymeyin. Saçınızı ve kıyafetinizi hareketli parçalardan uzakta tutun.** Hareketli parçalar bol giysiler, takılar veya uzun saçlar takılabilir.
- **Cihazlar toz çekme ve toplama takımı bağlantısı ile geldiye bunların bağlı olduğundan ve düzgün kullanıldığından emin olun.** Toz toplama özelliği tozla ilgili tehlikeleri azaltabilir.
- **Aletleri sık kullanmanın verdiği aşinalıkla kendinizi rahat hissedip alet güvenlik ilkelerini gözmezden gelmeyin.** Dikkatsizce gerçekleştirilen işlemler bir anda ciddi yaralanmalara neden olabilir.

### Elektrikli alet kullanımı ve bakımı

- **Elektrikli aleti zorlamayın. Yapacağınız iş için uygun olan elektrikli aleti kullanın.** Doğru elektrikli alet, tasarlandığı oranda işi daha iyi ve güvenli yapar.
- **Anahtar, elektrikli aleti açıp kapatıyorsa elektrikli aleti kullanmayın.** Anahtar ile kontrol edilemeyen elektrikli aletler tehlikelidir ve onarılmalıdır.
- **Herhangi bir ayarlama yapmadan, aksesuar değiştirmeden veya elektrikli aletleri depolamadan önce elektrikli aletin fişini güç kaynağından çekin ve/veya çıkarılabilirse akü grubunu çıkarın.** Bu tür önleyici güvenlik önlemleri, elektrikli aletin kazara çalıştırılma riskini azaltır.
- **Kullanılmayan elektrikli aletleri çocukların erişemeyeceği yerde saklayın ve elektrikli alete veya elektrikli alet kullanmak üzere bu talimatlara yabancı olan kişilere izin vermeyin.** Elektrikli aletler, eğitimsiz kullanıcıların elinde tehlikelidir.
- **Elektrikli aletlerin ve aksesuarların bakımını yapın.** Hareketli parçaların yanlış konumlandırılması veya takılması, parçaların kırılması ve elektrikli aletin çalışmasını etkileyebilecek herhangi bir durum olup olmadığını kontrol edin. Hasarlı işe kullanmadan

**Önce elektrikli aleti tamir ettirin.** Çoğu kaza yetersiz bakım yapılmış elektrikli aletlerden kaynaklanmaktadır.

- **Kesme araçlarını keskin ve temiz tutun.** Bakımı düzgün yapılmış, kesen tarafları yeterli keskinlikte olan kesme araçlarının takılma ihtimali daha az olup kontrol etmesi daha kolaydır.
- **Elektrikli alet, aksesuarlar, araç parçaları vb. bileşenleri, çalışma koşullarını ve yapılacak işi göz önünde tutarak bu talimatlara uygun şekilde kullanın.** Elektrikli aletin düşünülen amaçlar dışında kullanılması tehlikeli bir duruma yol açabilir.
- **Tutma yerlerini ve kavrama yüzeylerini kuru, temiz, gres ve yağdan arındırılmış halde tutun.** Kaygan tutma yerleri ve kavrama yüzeyleri beklenmedik durumlarda aletin güvenli bir şekilde kullanılmasına ve kontrol edilmesine izin vermez.

## Servis

- **Elektrikli aletinizin yalnızca aynı yedek parçaları kullanan uzman bir tamirci tarafından onarılmasını sağlayın.** Bu, elektrikli aletin güvenliğinin sağlanması için gereklidir.
- **Hasarlı akü gruplarına asla servis işlemi uygulamayın.** Akü gruplarının servis işlemleri yalnızca üretici veya yetkili servis sağlayıcıları tarafından gerçekleştirilmelidir.

## Genel güvenlik talimatları



**UYARI:** Ürünü kullanmadan önce aşağıdaki uyarı talimatlarını okuyun.

- Bu ürün, dikkatli olmamanız ya da ürünü doğru kullanmamanız halinde tehlikeli bir alettir. Bu ürün, operatör ya da başkaları açısından ciddi yaralanmalara veya ölüme neden olabilir. Ürünü kullanmadan önce bu kullanım kılavuzunun içeriğini okuyup anlamaz gerekir.
- Tüm uyarıları ve talimatları kaydedin.
- Yürürlükteki tüm yasa ve yönetmeliklere uyun.
- Operatörün ve operatörün çalışanı ürünün çalıştırılması sırasında oluşabilecek riskleri bilmeli ve önlemelidir.
- Kullanım kılavuzunun içindekileri okuyup anlamadan kimsenin ürünü çalıştırmasına izin vermeyin.
- Kullanmadan önce eğitim almadıkça ürünü çalıştırmayın. Tüm operatörlerin eğitim aldığından emin olun.
- Ürünü, bir çocuğun kullanmasına izin vermeyin.
- Ürünü yalnızca yetkili kişilerin çalıştırmasına izin verin.
- Operatör, diğer kişiler veya eşyalarının başına gelen kazalardan sorumludur.
- Ürünü yorgun, hasta veya alkol ya da ilaç etkisi altındayken kullanmayın.
- Her zaman dikkatli olun ve sağduyunuzu kullanın.

- Bu ürün, çalışırken elektromanyetik bir alan oluşturur. Bu alan, bazı koşullarda aktif veya pasif tıbbi implantlarda girişime neden edebilir. Ciddi yaralanmaya veya ölüme neden olabilecek durumların ortaya çıkma riskini azaltmak için tıbbi implantı olan kişilerin bu ürünü çalıştırmadan önce doktorları ve tıbbi implant üreticileriyle konuşmalarını öneririz.
- Ürünü temiz tutun. İşaretleri ve etiketleri net bir şekilde okuyabildiğinizden emin olun.
- Arızalıysa ürünü kullanmayın.
- Bu üründe değişiklik yapmayın.
- Üründe başka kişilerin değişiklik yapmış olması mümkünse ürünü çalıştırmayın.

## Kullanım için güvenlik talimatları



**UYARI:** Ürünü kullanmadan önce aşağıdaki uyarı talimatlarını okuyun.

- Acil bir durumda ürünü hızlı bir şekilde nasıl kapatacağınızı öğrenin.
- Operatör, ürünü güvenli bir şekilde kullanmak için gereken fiziksel güce sahip olmalıdır.
- Kişisel koruyucu ekipmanlar kullanın. Bkz. *Kişisel koruyucu ekipman sayfa: 6*.
- Çalışma alanında yalnızca onaylanmış kişilerin bulunduğundan emin olun.
- Çalışma alanını temiz ve aydınlık tutun.
- Çalışma sırasında emniyetli ve dengeli bir pozisyonda olduğunuzdan emin olun.
- Kendinizin veya ürünün yüksekte düşme riski olmadığından emin olun.
- Tutma yerinde gres veya yağ olmadığından emin olun.
- Ürünü yangın veya patlamaların meydana gelebileceği alanlarda kullanmayın.
- Bu ürün nesnelere yüksek hızda fırlamasına neden olabilir. Çalışma alanındaki tüm kişilerin onaylı kişisel koruyucu ekipman kullandıklarından emin olun. Çalışma alanındaki bağımsız nesnelere uzaklaştırın.
- Üründen uzaklaşmadan önce ürünü durdurun ve güç kaynağı bağlantısını kesin.
- Güç çıkışı voltajının, ürünün nominal değerler plakasında belirtilen voltajla uyumlu olduğundan emin olun.
- Giysilerin, uzun saçların ve takıların hareketli parçalara takılmadığından emin olun.
- Ürünün üzerine oturmayın.
- Ürüne çarpmayın.
- Sizin veya diğer kişilerin çalışma alanındaki kablolar, hortumları ve millere takılıp düşmeyeceğinden emin olun.
- Ürünü çalıştırmadan önce gizli kablo, elektrik kablo veya başka elektrik kaynakları olup olmadığını öğrenin. Güvenli bir çalışma alanında olduğunu bilmeden ürünü çalıştırmayın.

## Titreşim güvenliği



**UYARI:** Ürünü kullanmadan önce aşağıdaki uyarı talimatlarını okuyun.

- Ürünün çalışması sırasında, titreşimler üzerinden operatöre doğru hareket eder. Ürünün düzenli ve sık kullanılması operatörün yaralanmasına veya yaralanma derecesinin artmasına neden olabilir. Parmaklar, eller, bileklikler, kollar, omuzlar ve/veya sinirler ve kan kaynağında ya da vücudun diğer bölümlerinde yaralanmalar meydana gelebilir. Yaralanmalar güçten düşürücü ve/veya kalıcı olabilir. Yaralanmalar aylar veya yıllar boyunca kademeli olarak artabilir. Olası yaralanmalar arasında kan dolaşım sistemi, sinir sistemi, eklemler ve diğer vücut yapılarının hasar görmesi bulunur.
- Belirtiler ürünün çalışması sırasında veya başka zamanlarda oluşabilir. Belirtileriniz varsa ve ürünü kullanmaya devam ederseniz belirtiler artabilir veya kalıcı olabilir. Bu belirtiler veya başka belirtiler ortaya çıkarsa tıbbi yardım alın:
  - Uyuşma, his kaybı, karıncalanma, iğnelenme, ağrı, yanma, zonklama, sertlik, uyuşukluk, güç kaybı, cilt renginde veya durumunda değişiklikler.
- Soğuk havalarda belirtiler artabilir. Ürünü soğuk ortamlarda kullanırken sıcak giysiler giyin ve ellerinizi sıcak ve kuru tutun.
- Doğru titreşim seviyesini korumak için kullanım kılavuzunda belirtilen şekilde ürün üzerinde bakım yapın ve ürünü çalıştırın.
- Üründe, tutma yerlerinden operatöre gelen titreşimleri azaltan bir titreşim azaltma sistemi bulunur. Bırakın işi ürün yapсын. Ürünü zorla itmeyin. Ürünü tutma yerlerinden hafifçe tutun ancak ürünü kontrol ettiğinizden ve güvenli bir şekilde çalıştırdığınızdan emin olun. Tutma yerlerini uç durma noktalarına gereğinden fazla itmeyin.
- Ellerinizi sadece tutma yeri veya tutma yerlerinin üzerinde tutun. Vücudunuzun diğer tüm parçalarını üründen uzak tutun.
- Aniden güçlü titreşimler oluşursa ürünü derhal durdurun. Artan titreşimlerin nedeni giderilmeden işleme devam etmeyin.

## Toz güvenliği



**UYARI:** Ürünü kullanmadan önce aşağıdaki uyarı talimatlarını okuyun.

- Ürünün çalışması havada toza neden olabilir. Toz, ciddi yaralanmalara ve kalıcı sağlık sorunlarına neden olabilir. Silis tozu, çeşitli yetkililer tarafından zararlı olarak tanzim edilmiştir. Bu tür sağlık sorunlarına örnekler aşağıda verilmiştir:
  - Ölümcül akciğer hastalıkları kronik bronşit, silikozis ve pulmoner fibroz

- Kanser
- Doğum bozuklukları
- Cilt iltihabı
- Havadaki toz ve duman miktarını azaltmak ve iş ekipmanı, yüzey, giysi ve vücut parçalarındaki tozu azaltmak için doğru ekipmanı kullanın. Kontrol için örneğin toz toplama sistemleri ve tozu tutmak amacıyla su spreyleri kullanılabilir. Mümkünse tozu kaynağında azaltın. Ekipmanın doğru şekilde kurulduğundan ve kullanıldığında ve ekipman üzerinde düzenli bakım yapıldığından emin olun.
- Onaylı solunum koruması kullanın. Solunum korumasının çalışma alanındaki tehlikeli maddeler için uygun olduğundan emin olun.
- Çalışma alanında hava akışının yeterli olduğundan emin olun.
- Mümkünse ürünün egzozunu tozun havaya dağılmayacağı bir yere doğrultun.

## Gürültü güvenliği



**UYARI:** Ürünü kullanmadan önce aşağıdaki uyarı talimatlarını okuyun.

- Yüksek gürültü seviyeleri ve uzun süreli gürültüye maruz kalma, gürültüye bağlı işitme kaybına neden olabilir.
- Gürültü seviyesini minimum seviyede tutmak için kullanım kılavuzunda belirtilen şekilde bakım yapın ve ürünü çalıştırın.
- Ürünü kullanırken onaylı bir kulak koruma ekipmanı kullanın.
- Kulak koruma ekipmanı kullanırken uyarı sinyallerine ve seslere dikkat edin. Çalışma alanındaki gürültü seviyesi için işitme koruması gerekmiyorsa ürün durduğunda kulak koruma ekipmanını çıkarın.

## Kişisel koruyucu ekipman



**UYARI:** Ürünü kullanmadan önce aşağıdaki uyarı talimatlarını okuyun.

- Ürünü çalıştırırken daima onaylı kişisel koruyucu ekipmanları kullanın. Kişisel koruyucu ekipmanlar yaralanma riskini tamamen engelleyemez ancak bir kaza durumunda yaralanmanın derecesini azaltır. Bayiniz doğru kişisel koruyucu ekipmanı seçmenize yardımcı olur.
- Kişisel koruyucu ekipmanların durumunu düzenli olarak kontrol edin.
- Onaylı koruyucu baret kullanın.
- Onaylanmış kulak koruma ekipmanı kullanın.
- Onaylı solunum koruması kullanın.
- Yan korumalı onaylı koruyucu gözlük kullanın.
- Koruyucu eldivenler kullanın.
- Çelik parmak uçlu ve kaymaz tabanlı botlar giyin.

- Uzun kollu ve uzun bacaklı onaylı iş elbiseleri ya da bunun eşdeğeri olan vücuda oturan giysiler kullanın.

## Bakım için güvenlik talimatları



**UYARI:** Ürünü kullanmadan önce aşağıdaki uyarı talimatlarını okuyun.

- Bakım doğru bir şekilde ve düzenli olarak yapılmazsa yaralanma ve ürünün zarar görme riski artar.
- Kişisel koruyucu ekipmanlar kullanın. Bkz. *Kişisel koruyucu ekipman sayfa: 6.*
- Bakım yapmadan önce tehlikeli maddeleri temizlemek için ürünü temizleyin.
- Bakım gerçekleştirmeden önce ürünün güç kaynağıyla bağlantısını kesin.

- Üründe değişiklik yapmayın. Üretici tarafından onaylanmayan değişiklikler ciddi yaralanmaya veya ölüme neden olabilir.
- Her zaman orijinal aksesuar ve yedek parçaları kullanın. Üretici tarafından onaylanmayan aksesuarlar ve yedek parçalar ciddi yaralanmaya veya ölüme neden olabilir.
- Hasarlı, aşınmış veya bozuk parçaları değiştirin.
- Bakım işlemini yalnızca kullanıcı kılavuzunda belirtilen şekilde gerçekleştirin. Tüm diğer servis işlemlerini onaylı bir servis noktasına yaptırın.
- Bakımdan sonra, üründeki titreşim seviyesini kontrol edin. Doğru değilse onaylı bir servis noktasıyla görüşün.
- Yetkili bir servis noktasının ürüne düzenli olarak servis işlemleri uygulamasını sağlayın.

## Kullanım

### Giriş



**UYARI:** Ürünü kullanmadan önce güvenlik bölümünü okuyup anlayın.

### Ürünü çalıştırmadan önce yapılması gerekenler

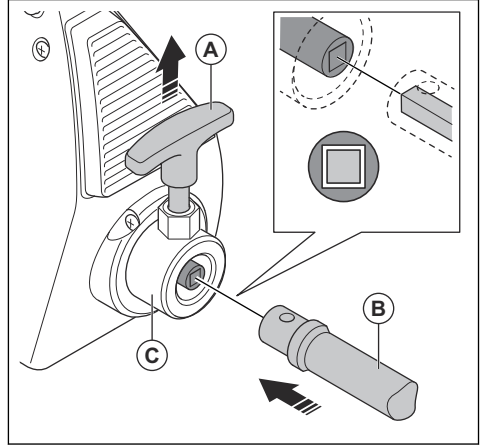
- Kullanım kılavuzunu dikkatle okuyun ve talimatları anladığınızdan emin olun.
- Motor üreticisi tarafından sağlanan motor kılavuzunu okuyun.
- Günlük bakım yapın. Bkz. *Bakım takvimi sayfa: 8.*

### Beton vibratörünü tahrik ünitesine bağlama



**UYARI:** Başlatılan bir tahrik ünitesine beton vibratörü bağlamayın.

1. Tahrik ünitesindeki kilit pimini (A) kaldırın.



2. Esnek mil (B) konektörünü tahrik ünitesi (C) kaplinine yerleştirin. Kare konektörün tahrik ünitesi kaplinindeki kare deliğe girdiğinden emin olun.
3. Tahrik ünitesindeki kilit pimini serbest bırakın.
4. Kilit piminin ilk konumuna geri gittiğinden emin olun.

### Beton vibratörünü tahrik ünitesinden çıkarma

1. Güç anahtarının KAPALI konumda olduğundan emin olun.
2. Tahrik ünitesindeki kilit pimini kaldırın.
3. Esnek mili çıkarın.

## Ürünü çalıştırma

1. Güç anahtarının KAPALI konumuna ayarlandığından emin olun.
2. Ürünü uygun bir prize takın.
3. Güç anahtarını AÇIK konumuna getirin.
4. Vibratör başlığında titreşim yoksa bkz. *Sorun giderme sayfa: 10.*

## Ürünü çalıştırma

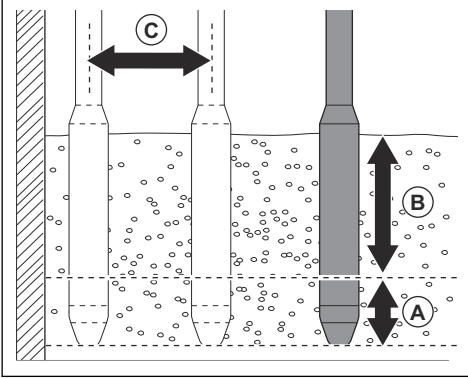


**DİKKAT:** Esnek mili fazla kıvrımayın veya düğümlemeyin. Keskin kıvrımlar ve düğümler aşınmayı artırır ve esnek milin ömrünü azaltır.

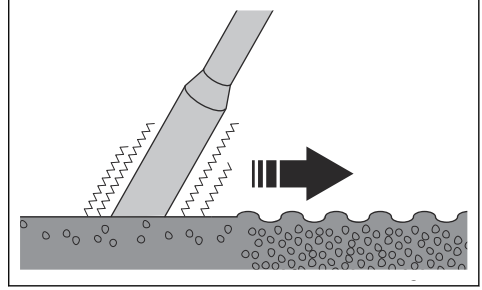


**DİKKAT:** Ürünü betonu yana hareket ettirmek için kullanmayın.

1. Betonu eşit kalınlıkta katmanlar halinde 30-50 cm/12-19 inç (B) doldurun.
2. Vibratör başlığını betonun en yakın alt katmanının yaklaşık 15 cm/6 inç (A) içine yerleştirin. Bu, beton katmanlarının doğru şekilde karışmasını sağlar.



3. Vibratör başlığının etrafındaki yüzey parlak hale gelene ve yüzeyde hava kabarcığı kalmayana kadar yaklaşık 10-20 saniye bekleyin.



4. Vibratör başlığını yavaşça çıkararak betonun vibratör başlığındaki deliği doldurmasını sağlayın.
5. Vibratör başlığını betona, daha önce koyduğunuz yerden 30-50 cm/12-19 inç (C) uzağa yerleştirin.
6. 4. ve 5. adımı tekrar tekrar gerçekleştirin. Beton alandaki hava kabarcıkları tamamen giderilene kadar devam edin.

## Ürünü durdurma

1. Ürünü durdurmak için güç anahtarını "O", KAPALI konumuna getirin.
2. Ürünün prize bağlantısını kesin.

## Bakım

### Giriş



**UYARI:** Ürün üzerinde bakım yapmadan önce güvenlik bölümünü okuyup anlayın.

### Bakım takvimi

\* = Operatör tarafından uygulanan genel bakım.  
Taliimatlar, bu kullanım kılavuzunda verilmemiştir.

X = Taliimatlar, bu kullanım kılavuzunda verilmiştir.

Bakım	Kullanmadan önce, 10 saatte bir saat	2 haftada bir, 100saat	Aylık, 150 saatte bir saat
Ürünü temizleme.	X		



Bakım	Kullanmadan önce, 10 saatte birsaat	2 haftada bir, 100saat	Aylık, 150 saatte birsaat
Motorun soğutma kanatlarını temizleyin.	*		
Kontrollerin sorunsuz şekilde hareket edebildiğinden emin olun.	*		
Komütatörde ve komütatör membranında hasar olup olmadığını kontrol edin.		*	
Esnek milin iç milini yağlayın.		X	
Karbon fırçaları inceleyin. Aşınmış veya hasarlı ise karbon fırçaları değiştirin.		X	
Hava filtresini temizleyin. Hasar görmüş veya betonla tıkanmışsa değiştirin.		X	
Karbon fırçaları değiştirin.			X

## Ürünün temizlenmesi



**UYARI:** Ürünü temizlemeden önce ürünün prizle bağlantısını kesin.



**DİKKAT:** Ürünü temizlemek için yüksek basınçlı yıkayıcı kullanmayın.

- Ürünü hortumdan akan suyla temizleyin.
- Her işlemde sonra beton sertleşmeden önce ürünün yüzeyindeki betonu temizleyin.
- Tutma yerinden gres ve yağı temizleyin.

## İç mili yağlama

1. Esnek milin tahrik ünitesiyle bağlantısını kesin.
2. Esnek mili vibratör başlığından çıkarın.
3. İç mili çekip çıkarın.
4. İç mili yağlayın. Doğru miktarda ve türde gres kullandığınızdan emin olun. Bkz. *Teknik veriler sayfada: 12.*



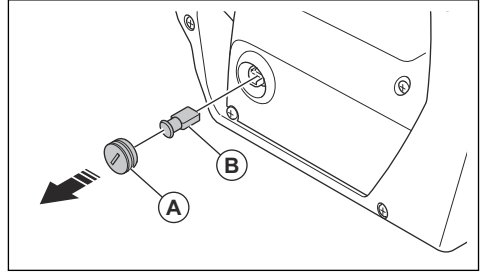
**DİKKAT:** Çok fazla gres kullanmayın. Çok fazla gres, beton vibratörünün aşırı yüklenmesine neden olabilir.

5. Parçaları ters sırayla monte edin.
6. Vibratör başlığını betona yerleştirmeden önce beton vibratörünü 2 dakika çalıştırın.

## Karbon fırçaları inceleyip değiştirme

Üründe, her iki tarafta birer tane olmak üzere 2 karbon fırça bulunur.

1. Karbon fırça kapağını (A) ve karbon fırçayı (B) çıkarmak için büyük bir düz tornavida kullanın.



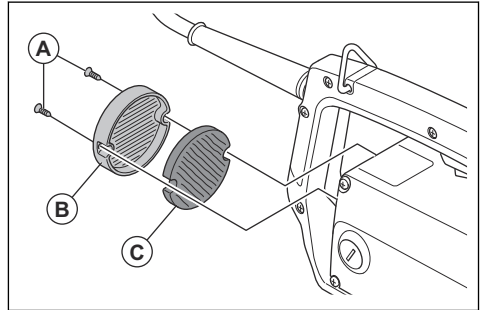
2. Karbon fırçayı inceleyin. Aşınmış veya hasarlı ise karbon fırçayı değiştirin.
3. Karbon fırçayı ters sırada takın.



**DİKKAT:** Karbon fırçanın doğru şekilde takıldığından emin olun. Karbon fırça doğru şekilde takılmamışsa ürüne zarar verebilir.

## Hava filtresini temizleme ve değiştirme

1. Vidaları (A) sökün.

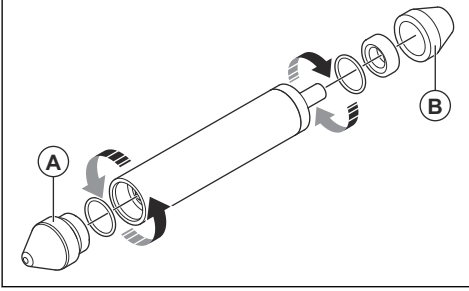


2. Hava filtresi kapağını (B) çıkarın.

- Hava filtresini (C) temizleyin. Tamamen temizlenemiyor ya da hasarlıysa hava filtresini değiştirin.
- Hava filtresini ürüne takın.
- Hava filtresi kapağını vidalarla takın.

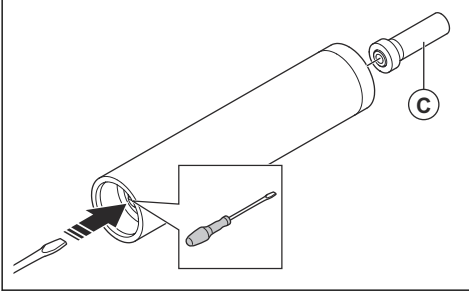
## Vibratör başlığını parçalarına ayırma ve birleştirme

- Uç kapağını (A) ve boru konektörünü (B) borudan çıkarın.

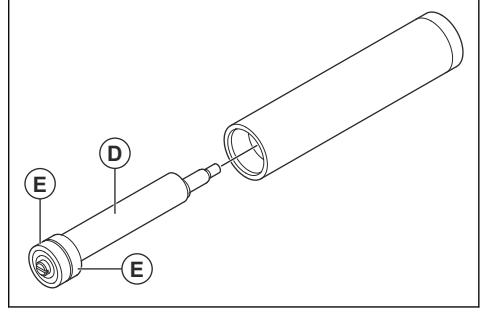


**Not:** Uç kapağı sağdan dışlıdır. Boru konektörü soldan dışlıdır.

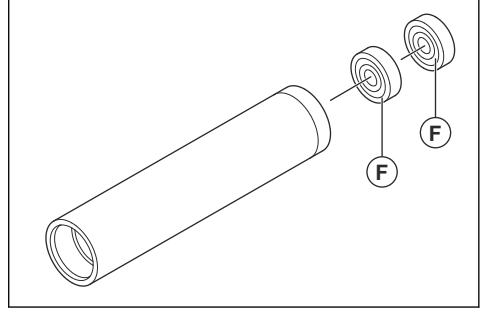
- Eksantrik elemanını kilitlemek için bir tornavida kullanın; tornavidayı uç kapağı ile uç kısmındaki oluğa yerleştirin. Kare vida kapağını (C) gevşetin.



- Eksantrik elemanını (D) ve 2 rulmanı (E) borudan çıkarın.



- 2 rulmanı (F) borudan dışarı itin.



- 4 rulmanı inceleyin, aşınmış veya hasarlı rulmanları değiştirin.
- Vibratör başlığını ters sırayla monte edin.

## Sorun giderme

Sorun	Neden	Çözüm
Ürün çalışmıyor.	Elektrik fişi bağlı değildir.	Elektrik fişini bir prize takın.
	Güç anahtarı KAPALI konumundadır.	Güç anahtarını AÇIK konumuna çevirin.
	Karbon fırçalar aşınmıştır.	Karbon fırçaları değiştirin.
	Elektrik prizinde güç yoktur.	Elektrik prizini değiştirin veya onarın.
	Güç anahtarı arızalıdır.	Güç anahtarını değiştirin.

Sorun	Neden	Çözüm
Güç anahtarı devre dışı kalıyor.	Vibratör başlığında aşırı yük vardır.	Vibratör başlığını betondan kaldırın ve tekrar yerleştirin.
	Hava girişi veya hava çıkışı tıkanıdığı için vibratör başlığı çok sıcaktır.	Hava girişindeki veya hava çıkışındaki tıkanıklığı giderin.
	Elektrikli motor fanı bozulduğu için vibratör başlığı çok sıcaktır.	Fanı onaylı bir servis merkezinde değiştirin.
	Dış muhafazayı tutan somunlar ve civatalar gevşektir.	Somunları ve civataları sıkın.
	Esnek milde çok fazla sürtünme vardır.	Esnek milin iç milini yağlayın.
	Esnek milde çok fazla gres vardır.	Esnek mil üzerinde 20 g/m'den fazla gres kullanmayın.
	Vibratör başlığındaki rulmanlar aşınmıştır.	Vibratör başlığındaki rulmanları değiştirin.
Esnek mil çok ısınıyor.	Esnek milde çok fazla sürtünme vardır.	Esnek milin iç milini yağlayın.
Üründe çok fazla titreşim var.	Vibratör başlığındaki rulmanlar aşınmıştır.	Vibratör başlığındaki rulmanları değiştirin.
	Esnek milde çok fazla sürtünme vardır.	Esnek milin iç milini yağlayın.
Vibratör başlığı çok fazla gürültü çıkarıyor.	Vibratör başlığındaki rulmanlar aşınmış veya kırılmıştır.	Vibratör başlığındaki rulmanları değiştirin.
	Rotor statora temas ediyor.	Rotoru yetkili bir servis merkezinde değiştirin.
	Dış muhafaza kırılmış veya civataları gevşemiş.	Dış muhafazayı inceleyin ve civataları sıkın.
Ürün çalışmaya başlıyor ancak vibratör başlığında titreşim yok.	Vibratör başlığındaki rulmanlar kırılmıştır.	Vibratör başlığındaki rulmanları değiştirin.
	Esnek mil kırılmıştır.	Esnek mili değiştirin.

## Saklama ve bertaraf etme

### Saklama

- Ürünü depolamadan önce temizleyin.
- Ürünü kuru ve donmayan bir yerde tutun.
- Çocukların veya yetkili olmayan kişilerin erişmesini önlemek için ürünü kilitli bir alanda tutun.

### Ürünün atılması

- Yerel geri dönüşüm gerekliliklerine ve geçerli düzenlemelere uyun.
- Ürün artık kullanılmıyorsa ürünü bayiye gönderin veya geri dönüşüm noktasında atın.

## Teknik veriler

### Teknik veriler

	AB	Birleşik Krallık/ABD-Kanada
Voltaj, V	230	110
Fazlar	1	1
Frekans, Hz	50/60	50/60
Güç, kW/hp	12.000 dev/dak değerinde 1,6/2,25	12.000 dev/dak değerinde 1,6/2,25
Amper, A	7	14
Koruma	IP44	IP44
Yalıtım sınıfı <sup>1</sup>	II	I
Boyutlar, U×G×Y, mm/inç	371,7×140,8×204,6/ 14,6×5,54×8,05	371,7×140,8×204,6/ 14,6×5,54×8,05
Kablo uzunluğu, m/ft	5/16	5/16
Ağırlıklı etkin hızlanma belirsizliği (K), m/sn <sup>2</sup> veya ft/sn <sup>2</sup> , 2	4,16 veya 0,71	4,16 veya 0,71
Çalışma ağırlığı, kg/lb	6,1/13,45	6,1/13,45

Gürültü yayma	
Operatörün kulağındaki ses basıncı düzeyi L <sub>p</sub> , dB (A) <sup>3</sup>	77

Vibratör başlığı	AT 29	AT 39	AT 49	AT 59
Boru çapı, mm/inç	29/1,125	39/1,5	49/2	59/2,375
Boru uzunluğu, mm/inç	332/13	315/12,375	311/12,25	306/12
Boru ağırlığı, kg/lb	1,30/2,875	2,10/4,625	2,70/6	3,90/8,625
Azami genlik, mm/inç	0,80/0,03	1/0,04	1,20/0,05	1,20/0,05
Hız, rpm	12000	12000	12000	12000
Ağırlıklı etkin hızlanma belirsizliği (K)	12,09	8,86	9,74	10,29

<sup>1</sup> Toprak bağlantılı Sınıf I, Sınıf II çift yalıtım

<sup>2</sup> EN ISO 5349 ve EN ISO 20643'e göre Superflex 10 ve AT29 (m/sn<sup>2</sup>) ile suda ölçülen ağırlıklı etkin hızlanma.  
k = 1,5 m/sn<sup>2</sup>

<sup>3</sup> Ses basıncı düzeyi L<sub>p</sub>, EN ISO 11201, EN 500-4 standardına göre belirlenmiştir. Belirsizlik K<sub>pA</sub> 3,0 dB (A).

<b>Esnek mil</b>	<b>10</b>	<b>15</b>	<b>20</b>	<b>30</b>	<b>40</b>
Mil uzunluđu, m/ft.	1/3,25	1,50/5	2,00/6,5	3,00/10	4,00/13
Mil ađırlıđı, kg/lb	2,40/5	3,00/6,625	3,80/8,375	5,60/12,375	7,30/16
Gres tipi	KLUBER GBU Y131 gres veya eř deđeri				
Gres miktarı	Milin metre bařına yaklařık 15 gram				

## **Gürültü ve titreřim beyanı**

Beyan edilen bu deđerler, belirtilen direktif veya standartlar uyarınca laboratuvar tipi testleriyle elde edilmiřtir ve aynı direktif veya standartlara göre test edilen diđer ürünlerin beyan edilen deđerleriyle karřılařtırma için uygundur. Beyan edilen bu deđerler risk deđerlendirmelerinde kullanıma uygun deđildir ve her bir çalıřma alanında ölçülen deđerler daha yüksek olabilir. Gerçek maruz kalma deđerleri ve belirli bir kullanıcının maruz kaldıđı zarar görme riski benzersizdir ve kullanıcının çalıřma řekline, ürünün hangi malzeme üzerinde kullanıldıđına, ayrıca kullanıcının maruz kalma süresine, fiziksel durumuna ve ürünün durumuna bađlıdır.

# AT Uyumluluk Bildirimi

## AT Uyumluluk Bildirimi

Biz, **Husqvarna AB** (SE-561 82 Huskvarna, İsveç, Tel: +46-36-146500) olarak tek sorumlu vasfıyla ürünle ilgili aşağıdakileri beyan ederiz:

<b>Açıklama</b>	<b>Beton vibratörü</b>
<b>Marka</b>	Husqvarna
<b>Tip/Model</b>	AME 1600 + AT 29, AT 39, AT 49, AT 59
<b>Kimlik</b>	2019 yılı ve sonrası tarihli seri numaraları

aşağıdaki AB direktifleri ve düzenlemeleriyle tamamen uyumludur:

<b>Direktif/Düzenleme</b>	<b>Açıklama</b>
2006/42/AT	"makinelerle ilgili"
2014/30/AB	"elektromanyetik uyumlulukla ilgili"
2011/65/AB	"tehlikeli maddelerin kısıtlanmasıyla ilgili"

ve aşağıdaki uyumlaştırılmış standartlar ve/veya teknik özellikler uygulanmıştır;

EN 60745-1:2009

EN 60745-2-12:2009

EN 12649:2008+A1:2011

EN 55014-1:2017

EN 55014-2:2015

EN 61000-3-2:2014

EN 61000-3-3:2013

Partille, 2020-02-20

Türk ithalat şirketi daha fazla bilgi için temas edilecek:  
Çullas Orman Bahçe ve Tarım Mak. San. Tic. A.Ş.  
Suadiye Mh. Bağdat Cd. No:455/4  
Kadıköy – 34740 İstanbul / Türkiye  
Telefon: +90 216 519 88 82  
Faks: +90 216 519 88 78  
info@cullas.com.tr



Martin Huber

AR-GE Müdürü, Beton Yüzeyler ve Zeminler

Husqvarna AB, Yapı Bölümü

Teknik dokümantasyon sorumlusu





[www.husqvarnacp.com](http://www.husqvarnacp.com)

Orijinal talimatlar

1140470-76



2020-03-12