



 **Husqvarna**[®]



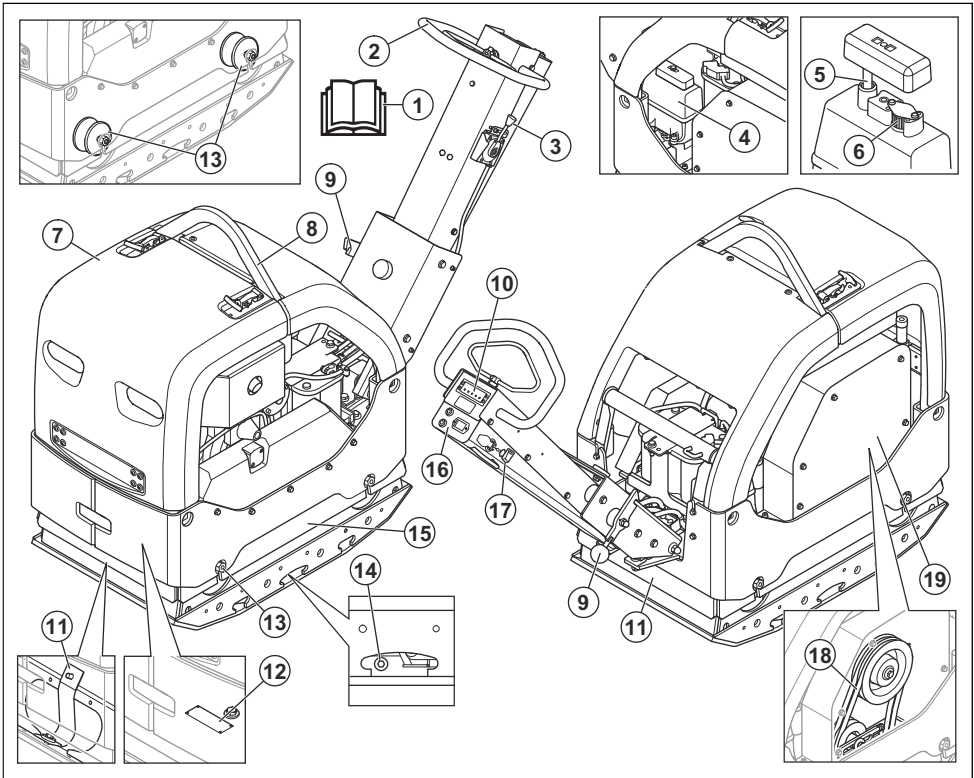
LG 504

Conteúdo

Introdução.....	2	Transporte, armazenamento e descarte.....	19
Segurança.....	5	Dados técnicos.....	20
OPERAÇÃO.....	9	DECLARAÇÃO DE CONFORMIDADE DA CE.....	24
Manutenção.....	13		

Introdução

Visão geral do produto



1. Manual do operador
2. Alça
3. Acelerador
4. Depósito do óleo hidráulico
5. Vareta de nível do óleo hidráulico
6. Filtro do respiro
7. Estrutura de segurança
8. Gancho de elevação
9. Alavanca de travamento da alça

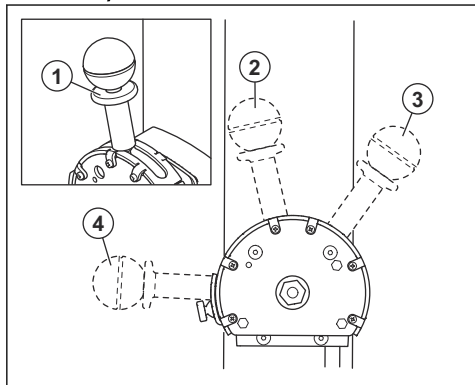
10. Indicador de compactação
11. Cintas de segurança
12. Etiqueta de tipo
13. Unidades antivibração

Observação: Há também 6 unidades antivibração entre a alça e a placa do motor. Consulte *Fazer a verificação das unidades antivibração na página 8.*

14. Bujão de óleo do elemento excêntrico

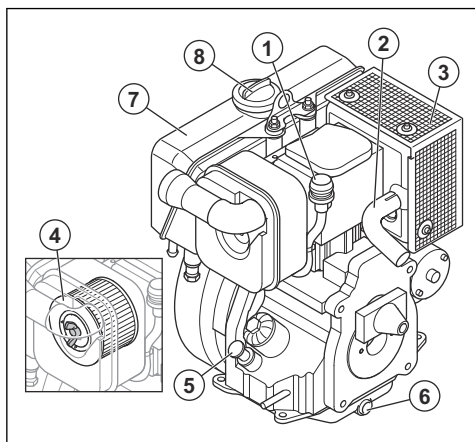
15. Elemento excêntrico
16. Horímetro e indicadores para carga da bateria e pressão do óleo do motor
17. Chave de ignição
18. Correia V
19. Tampa do correia V

Acelerador da EPA (Agência de Proteção Ambiental) dos EUA



1. Trava de posição
2. Posição de partida e posição de marcha lenta
3. Posição de parada
4. Posição de operação, aceleração total

Visão geral do motor



1. Indicador do filtro de ar
2. Tubo de escape
3. Silencioso
4. Filtro de ar
5. Tampa do tanque de óleo e vareta de nível
6. Bujão de drenagem do óleo do motor

7. Tanque de combustível
8. Tampa do tanque de combustível

Descrição do produto

O produto é um compactador de placas reversível de operador a pé para compactação de solos granulares em camadas moderadamente grossas para camadas de mais profundidade.

Uso previsto

O produto destina-se apenas à operação profissional. Use o produto para reparos e manutenção de pistas, caminhos e estacionamentos. Com o kit opcional de pavimentação de blocos, o produto também pode ser usado para pavimentação de blocos. Não use o produto para outras tarefas.

Símbolos no produto



Seja cuidadoso e use o produto corretamente. Este produto pode causar ferimentos graves ou morte do operador ou de outras pessoas.



Leia atentamente o manual e certifique-se de que tenha entendido as instruções antes de usar o produto.



Leia atentamente o manual e certifique-se de que tenha entendido as instruções antes de usar o produto.



Use protetor auricular.



Use botas de proteção.



Somente gasóleo com teor ultraabaixo de enxofre.



Partida manual.



Partida elétrica.



Nível do óleo hidráulico



Óleo hidráulico biológico.



As vibrações começam. Símbolo para uma posição do acelerador.



A bateria é carregada.



Horímetro.



Pressão do óleo do motor.



Risco de ferimentos. Tenha cuidado ao redor da correia de acionamento.



Risco de ferimentos se a alça cair em você. Trave a alça na posição levantada.



Superfície quente.



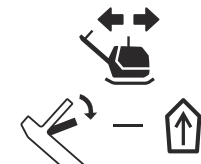
Ponto de elevação na estrutura de segurança.



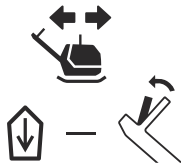
Emissão de ruído para o ambiente, conforme referido na diretiva EC. A emissão do produto está especificada em *Dados técnicosna página20* e na etiqueta.



Este produto está em conformidade com as diretivas vigentes da CE.



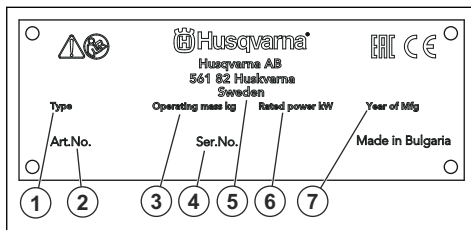
Mova o produto para frente.



Mova o motor para trás.

Observação: Outros símbolos ou decalques presentes no produto referem-se a exigências especiais de certificação para alguns mercados.

Etiqueta de tipo



1. Tipo de produto
2. Número do produto
3. Peso do produto
4. Número de série
5. Fabricante
6. Potência nominal
7. Ano de produção

Responsabilidade legal do produto

Como mencionado na legislação de responsabilidade do produto, não somos responsáveis por danos causados pelo nosso produto caso:

- o produto seja reparado incorretamente.
- o produto seja reparado com peças que não sejam da marca do fabricante ou aprovadas pelo fabricante.
- o produto tenha um acessório que não seja da marca do fabricante ou não seja aprovado pelo fabricante.
- o produto não seja reparado em um centro de atendimento aprovado ou por uma autoridade aprovada.

Segurança

Definições de segurança

Avisos, cuidados e observações são utilizados para chamar a atenção para partes especialmente importantes do manual.



AVISO: Utilizado se existir um risco de ferimentos ou morte para o operador ou a terceiros se as instruções no manual não forem respeitadas.



CUIDADO: Utilizado se existir um risco de danos para o produto, outros materiais ou para a área adjacente, se as instruções no manual não forem respeitadas.

Observação: Utilizados para conferir mais informações necessárias em uma determinada situação.

Instruções gerais de segurança



AVISO: Antes de usar o produto, leia as instruções de aviso que seguem.

- Este produto é uma ferramenta perigosa: tenha cuidado e o use corretamente. Este produto pode causar ferimentos graves ou morte do operador ou de outras pessoas. Antes de usar este produto, leia e compreenda o conteúdo deste manual do operador.
- Guarde todos os avisos e instruções.
- Obedeça a todas as leis e regulamentos vigentes.
- O operador e o empregador do operador devem conhecer e evitar os riscos durante a operação do produto.
- Não deixe outra pessoa usar o produto, a menos que ela tenha lido e compreendido o conteúdo do manual do operador.
- Não opere o produto a menos que você receba treinamento antes do uso. Certifique-se de que todos os operadores recebam treinamento.
- Não permita que o produto seja operado por crianças.
- Permita que somente pessoas aprovadas operem o produto.
- O operador é responsável por acidentes que ocorram a terceiros ou à propriedade destes.
- Não utilize o produto se estiver cansado doente ou sob a influência de álcool, drogas ou remédios.
- Sempre tome cuidado e use o bom senso.
- Este produto produz um campo eletromagnético durante a operação. Sob certas circunstâncias esse campo poderá interferir com implantes médicos de natureza ativa ou passiva. Para reduzir o risco de

lesões graves ou fatais, recomendamos que as pessoas que tenham implantes médicos consultem seu médico e o fabricante do implante antes de operar este produto.

- Mantenha o produto limpo. Certifique-se de que consegue ler claramente sinais e decalques.
- Não utilize o produto se estiver com defeito.
- Não modifique este produto.
- Não opere o produto se houver a possibilidade de que outras pessoas o tenham modificado.

Instruções de segurança para operação



AVISO: Antes de usar o produto, leia as instruções de aviso que seguem.

- Certifique-se de saber como parar o motor rapidamente em caso de emergência.
- O operador deve ter a resistência física necessária para operar o produto com segurança.
- Não opere o produto sem todas as tampas protetoras instaladas.
- Use sempre equipamentos de proteção individual. Consulte *Equipamento de Proteção Individual página 7*.
- Somente pessoas aprovadas devem estar na área de trabalho.
- Mantenha a área de trabalho limpa e organizada.
- Certifique-se de estar em uma posição segura e estável durante a operação.
- Certifique-se de que não haja nenhum risco de que você ou o produto possa cair de um lugar alto.
- Remova qualquer graxa ou óleo na alça.
- Não use o produto em áreas onde podem ocorrer incêndios ou explosões.
- O produto pode fazer com que os objetos sejam ejetados em alta velocidade. Certifique-se de que todas as pessoas na área de trabalho usem equipamentos de proteção individual aprovados. Remova objetos soltos da área de trabalho.
- Para sair de perto do produto, desligue o motor e certifique-se de que não haja risco de acionamento accidental.
- Tenha cuidado com roupas, cabelos longos e joias, pois estes podem enroscar nas peças móveis.
- Não se sente sobre o produto.
- Não bata no o produto.
- Sempre opere o produto por trás, com as mãos na alça.
- Não opere o produto próximo a cabos elétricos. O produto não tem isolamento elétrico; podem ocorrer ferimentos ou morte.

- Antes de operar o produto, descubra se há fios escondidos, cabos e tubos na área de trabalho. Se o produto atingir um objeto oculto, desligue o motor imediatamente, e examine o produto e o objeto. Não comece a operar o produto novamente até saber que é seguro continuar.

Segurança contra vibração



AVISO: Antes de usar o produto, leia as instruções de aviso que seguem.

- Durante a operação do produto, as vibrações passam dele para o operador. A operação regular e frequente do produto pode causar ou aumentar o grau de ferimentos ao operador. Podem ocorrer ferimentos nos dedos, mãos, punhos, braços, ombros e/ou nervos e suprimento sanguíneo ou outras partes do corpo. As lesões podem ser debilitantes e/ou permanentes, e podem aumentar gradualmente durante semanas, meses ou anos. Possíveis ferimentos incluem danos ao sistema de circulação sanguínea, ao sistema nervoso, às articulações e a outras estruturas do corpo.
- Os sintomas podem ocorrer durante a operação do produto ou em outros momentos. Caso apresente sintomas e continue operando o produto, eles poderão aumentar ou tornarem-se permanentes. Se estes ou outros sintomas ocorrerem, procure ajuda médica:
 - Dormência, perda de sensibilidade, formigamento, pontadas, dor, queimadura, latejamento, rigidez, descompasso, perda de força, e alterações na cor ou condição da pele.
- Os sintomas podem aumentar em temperaturas frias. Ao operar o produto em ambientes frios, use roupas de frio, e mantenha as mãos aquecidas e secas.
- Para manter o nível correto de vibração, faça a manutenção e opere o produto conforme indicado no manual do operador.
- O produto possui um sistema de amortecimento de vibrações que diminui as vibrações das alças para o operador. Deixe o produto fazer o trabalho. Não empurre o produto com força. Segure-o levemente pelas alças, certificando-se de controlá-lo e operá-lo com segurança. Não empurre as alças nos batentes da extremidade mais do que o necessário.
- Mantenha as mãos no cabo ou somente nas alças. Mantenha as demais partes do corpo afastadas do produto.
- Se houver vibrações fortes repentinamente, interrompa a operação do produto imediatamente. Antes de prosseguir com a operação, solucione o problema do aumento das vibrações.

Segurança contra poeira



AVISO: Antes de usar o produto, leia as instruções de aviso que seguem.

- A operação do produto pode causar poeira no ar. A poeira pode causar ferimentos graves e problemas de saúde permanentes. A poeira de sílica é considerada prejudicial por várias autoridades. Estes são exemplos de tais problemas de saúde:
 - Doenças pulmonares fatais, bronquite crônica, silicose e fibrose pulmonar
 - Câncer
 - Má formação congênita
 - Inflamação da pele
- Use o equipamento correto para diminuir a quantidade de poeira e fumaça no ar, e de poeira no equipamento de trabalho, superfícies, roupas e partes do corpo. Exemplos de controles são sistemas de coleta de poeira e pulverizadores de água para reter a poeira. Diminua a poeira na fonte sempre que possível. Certifique-se de que o equipamento seja corretamente instalado e usado, e que a manutenção regular seja feita.
- Use proteção respiratória aprovada. Certifique-se de que a proteção respiratória seja aplicável aos materiais perigosos na área de trabalho.
- Certifique-se de que o fluxo de ar seja suficiente na área de trabalho.
- Se possível, direcione o escape do produto aonde ele não possa causar a entrada de poeira no ar.

Segurança dos gases de escape



AVISO: Antes de usar o produto, leia as instruções de aviso que seguem.

- Os gases de escape do motor contêm monóxido de carbono, um gás inodoro, tóxico e muito perigoso. Respirar monóxido de carbono pode causar morte. Como o monóxido de carbono é inodoro e invisível, não é possível detectá-lo. Um dos sintomas de intoxicação por monóxido de carbono é a tontura, mas é possível que uma pessoa fique inconsciente de repente se a quantidade ou concentração de monóxido de carbono for suficiente.
- Os gases de escape também contêm hidrocarbonetos não queimados, incluindo benzeno. A inalação por um longo período pode causar problemas de saúde.
- Gases de escape visíveis ou odoríferos também contêm monóxido de carbono.
- Não use um produto com motor de combustão em ambientes internos ou em áreas que não tenham fluxo de ar suficiente.
- Não inspire os vapores de escape.

- Certifique-se de que o fluxo de ar na área de trabalho seja suficiente. Isso é muito importante ao operar o produto em trincheiras ou outras áreas de trabalho pequenas nas quais os gases de escape podem ser facilmente coletados.

Segurança contra ruídos



AVISO: Antes de usar o produto, leia as instruções de aviso que seguem.

- Altos níveis de ruído e exposição prolongada a ruídos podem causar perda auricular induzida pelo ruído.
- Para manter o nível de ruído em um valor mínimo, faça a manutenção e opere o produto conforme indicado no manual do operador.
- Examine o silenciador para ver se há danos e defeitos. Certifique-se de que o silenciador esteja fixado ao produto.
- Use uma proteção auricular aprovada ao operar o produto.
- Você deverá escutar os sinais de aviso ou gritos quando estiver usando a proteção auricular. Remova a proteção auricular quando o produto parar, a menos que seja necessário usar proteção auricular para o nível de ruído na área de trabalho.

Equipamento de Proteção Individual



AVISO: Antes de usar o produto, leia as instruções de aviso que seguem.

- Use sempre equipamentos de proteção individual aprovados quando usar o produto. O equipamento de proteção individual não evita totalmente ferimentos, mas diminui o grau do ferimento em caso de acidente. Deixe seu revendedor ajudar você a escolher o equipamento de proteção individual correto.
- Faça uma verificação regular do estado do equipamento de proteção individual.
- Use um capacete aprovado.
- Use protetor auricular aprovado.
- Use proteção respiratória aprovada.
- Use proteção ocular aprovada com proteção lateral.
- Use luvas de proteção.
- Use botas de proteção com biqueiras de aço e sola antiderrapante.
- Use roupas de trabalho aprovadas ou roupas justas equivalentes que tenham mangas e pernas longas.

Extintor de incêndio

- Tenha um extintor de incêndio nas proximidades durante a operação.

- Use um extintor de incêndio de pó químico classe "ABE" ou um extintor de incêndio de dióxido de carbono do tipo "BE".

Dispositivos de segurança no produto



AVISO: Antes de usar o produto, leia as instruções de aviso que seguem.

- Não use o produto com dispositivos de segurança com defeito.
- Verifique os dispositivos de segurança regularmente. Se os dispositivos de segurança estiverem com defeito, entre em contato sua Husqvarna oficina autorizada.

Silencioso

O silencioso mantém os níveis de ruído em um nível mínimo e desvia os gases de escape para longe do operador.

Não utilize o produto se o silenciador estiver ausente ou com defeito. Um silenciador com defeito aumenta o nível de ruído e o risco de incêndio.



AVISO: O silenciador fica muito quente durante e após a utilização e quando o motor funciona em marcha lenta. Tenha cuidado ao se aproximar de materiais inflamáveis e/ou gases de escape para evitar incêndios.

Para fazer uma verificação do silenciador

- Examine o silenciador regularmente, para garantir que está fixado corretamente e não está danificado.

Estrutura de segurança

A estrutura de segurança evita danos ao produto se ele cair.

Fazer a verificação da estrutura de segurança

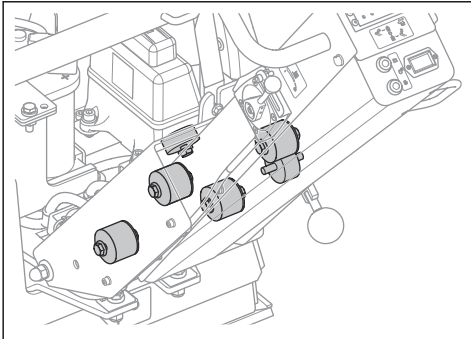
- Certifique-se de que não haja rachaduras ou outros danos na estrutura de segurança.
- Certifique-se de que a estrutura de segurança esteja fixada corretamente ao produto.

Unidades antivibração

As unidades antivibração reduzem a vibração do produto. As unidades antivibração reduzem as vibrações prejudiciais para evitar lesões ao operador e danos ao produto.

Fazer a verificação das unidades antivibração

Existem 10 unidades antivibrações, 2 em cada lado do produto e 6 entre a alça e a placa do motor.



- Verifique se as unidades antivibração estão conectadas corretamente.
- Examine as unidades antivibração quanto a danos e rachaduras.
- Se necessário, substitua as unidades antivibração.

Segurança do combustível



AVISO: Antes de usar o produto, leia as instruções de aviso que seguem.

- O combustível é inflamável e os vapores são explosivos. Tenha cuidado com o combustível para evitar ferimentos, incêndio e explosão.
- Não inspire os vapores de combustível. Os vapores de combustível são venenosos e podem causar ferimentos. Verifique se o fluxo de ar é suficiente.
- Não remova a tampa do reservatório de combustível nem encha o reservatório de combustível quando o motor estiver ligado.
- Deixe o motor esfriar antes de reabastecer.
- Não abasteça com combustível em uma área coberta. Um fluxo de ar insuficiente pode causar ferimentos ou morte por asfixia ou monóxido de carbono.
- Não fume nas proximidades do combustível ou do motor.
- Não coloque objetos quentes nas proximidades do combustível ou do motor.
- Não abasteça com combustível próximo a faíscas ou chamas.
- Antes de reabastecer, abra a tampa do reservatório de combustível lentamente e libere a pressão cuidadosamente.
- Se o combustível cair na sua pele, ele poderá causar ferimentos. Se você derramar combustível na sua pele, use sabão e água para removê-lo.
- Se você derramar combustível em sua roupa, troque as roupas imediatamente.

- Não encha o reservatório de combustível completamente. Calor faz com que o combustível para expandir. Mantenha um espaço na parte superior do depósito de combustível.
- Aperte a tampa do reservatório de combustível. Se a tampa do reservatório de combustível não estiver apertada, há um risco de incêndio.
- Antes de iniciar o produto, mova-o para no mínimo 3 m/10 pés de distância de onde você reabasteceu.
- Não ligue o produto se houver combustível ou óleo de motor sobre ele. Remova o combustível e o óleo do motor indesejados e deixe o produto secar antes de dar a partida no motor.
- Examine o motor à procura de vazamentos regularmente. Se houver vazamentos no sistema de combustível, não dê a partida no motor até que os vazamentos sejam reparados.
- Não use os dedos para examinar se há vazamentos no motor.
- Mantenha o combustível apenas em recipientes aprovados.
- Quando o produto e o combustível estiverem armazenados, certifique-se de que o combustível e vapores de combustível não possam causar danos.
- Drene o combustível em um recipiente aprovado ao ar livre e longe de faíscas e chamas.

Cuidados com a bateria



AVISO: Uma bateria danificada pode causar uma explosão e ferimentos. Se a bateria apresentar alguma deformação ou estiver danificada, fale com um agente de serviço Husqvarna aprovado.



AVISO: Antes de usar o produto, leia as instruções de aviso que seguem.

- Use óculos de proteção quando estiver perto de baterias.
- Não use relógios, joias ou outros objetos de metal próximos à bateria.
- Mantenha a bateria fora do alcance das crianças.
- Carregue a bateria em um espaço com bom fluxo de ar.
- Mantenha materiais inflamáveis a uma distância mínima de 1 m ao carregar a bateria.
- Descarte as baterias substituídas. Consulte *Descartena página20*.
- A bateria pode liberar gases explosivos. Não fume perto da bateria. Mantenha a bateria longe de chamas abertas e faíscas.

Instruções de segurança para operação em encostas inclinadas



AVISO: Antes de usar o produto, leia as instruções de aviso que seguem.

- Não opere o produto em uma encosta com inclinação superior a 20°. Terreno solto, vibrações e velocidade de operação podem fazer com que o produto caia em uma inclinação menor que 20°.
- Cuide para que a área de trabalho esteja segura. O solo úmido e solto diminui a operação segura do produto. Tenha muito cuidado em declives e superfícies irregulares.
- Certifique-se de que todas as pessoas na área de trabalho estejam acima do produto no declive.
- Opere o produto para cima e para baixo na inclinação, e não de um lado para o outro.
- Não estacione o produto em um declive. Se você precisar estacionar o produto em um declive, tome cuidado para que o produto não venha a cair. Há risco de ferimentos e danos.

Instruções de segurança para operação perto de bordas



AVISO: Antes de usar o produto, leia as instruções de aviso que seguem.

- Existe o risco de o produto cair quando você operá-lo próximo a uma borda. Deixe sempre pelo menos dois terços do produto sobre uma superfície estável o bastante para suportar o seu peso.
- Se o produto cair, desligue o motor antes de levantá-lo de volta para uma superfície suficientemente estável. Consulte *Para levantar o produto na página 19*.

Instruções de segurança para manutenção



AVISO: Antes de usar o produto, leia as instruções de aviso que seguem.

- Se a manutenção não for feita correta e regularmente, o risco de ferimentos e danos ao produto aumenta.
- Use sempre equipamentos de proteção individual. Consulte *Equipamento de Proteção Individual na página 7*.
- Desligue o motor e certifique-se de que todas as peças do produto estejam frias antes de fazer a manutenção.
- Antes de fazer a manutenção, limpe o produto para remover materiais perigosos.
- Remova a tampa da vela de ignição antes de efetuar a manutenção.
- Os gases de escape do motor são quentes e podem conter faíscas. Não opere o produto em ambientes internos ou próximo de material inflamável.
- Não modifique o produto. Modificações não aprovadas pelo fabricante podem causar ferimentos graves ou morte.
- Use sempre acessórios e peças sobressalentes originais. Acessórios e peças sobressalentes não aprovados pelo fabricante podem causar ferimentos graves ou morte.
- Substitua peças danificadas, desgastadas ou quebradas.
- Faça a manutenção somente como indicado no manual do operador. Deixe que uma oficina autorizada faça todas as demais operações de manutenção.
- Após a manutenção, remova todas as ferramentas do produto antes de dar partida no motor. Ferramentas soltas ou fixadas às peças giratórias podem ser ejetadas e causar ferimentos.
- Após a manutenção, faça uma verificação do nível de vibração no produto. Se o nível não estiver correto, entre em contato com um centro de atendimento aprovado.
- Leve o produto regularmente a uma oficina autorizada para a manutenção.

OPERAÇÃO

Introdução



AVISO: Leia e compreenda o capítulo sobre segurança antes de usar o produto.

O que fazer antes de operar o produto

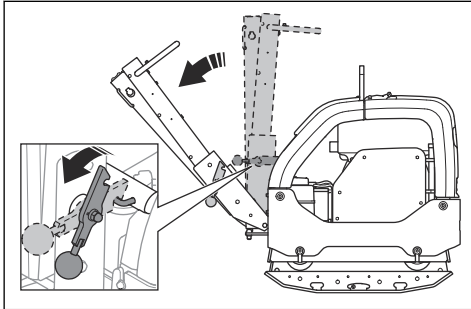
- Leia atentamente o manual do operador e certifique-se de que tenha entendido as instruções.
- Leia o manual do motor fornecido pelo fabricante do motor.
- Faça a manutenção diária. Consulte *Cronograma de manutenção na página 13*.

Para colocar a alça na posição de operação



AVISO: Segure-a firmemente ao alterar sua posição. Haverá risco de ferimentos se a alça cair em você.

1. Segure a alça.
2. Solte a alavanca de travamento e abaixe-a cuidadosamente.



Para ligar e desligar o produto

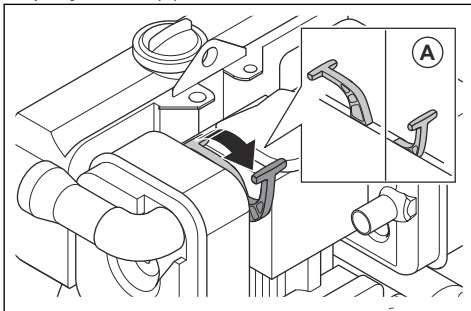


AVISO: Mantenha os pés afastados do produto durante o procedimento de partida. O sistema hidráulico pode fazer com que o produto se mova repentinamente quando o motor dá a partida.

Para iniciar o produto manualmente

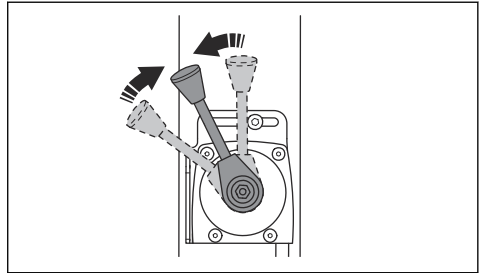
Execute este procedimento se o produto tiver um motor com partida manual.

1. Puxe a alavanca da válvula descompressora para a posição inicial (A).

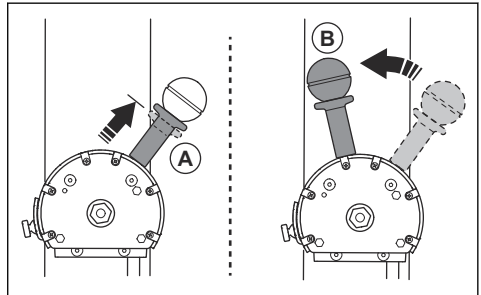


2. Coloque o acelerador na posição de marcha lenta.

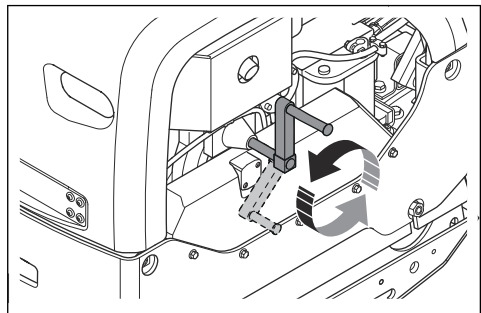
- a) Para produtos com acelerador que não da EPA:



- b) Para produtos com controle de aceleração da EPA: Puxe o batente de posição (A) para cima e mova o acelerador para a velocidade de marcha lenta (B). Certifique-se de que o acelerador trave na posição.

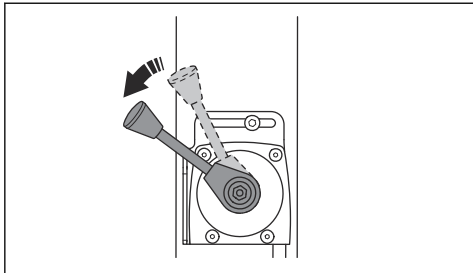


3. Gire a alça de partida até o motor começar a funcionar.

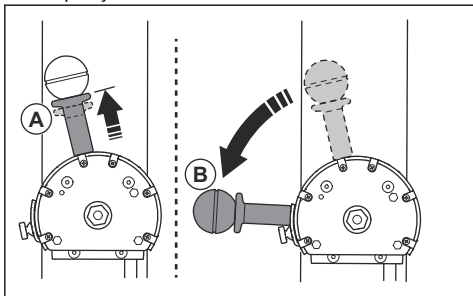


4. Deixe o motor funcionar em marcha lenta por 2 a 3 minutos.
5. Aplique aceleração total.

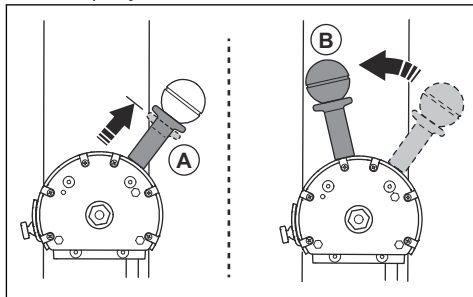
a) Para produtos com acelerador que não da EPA:



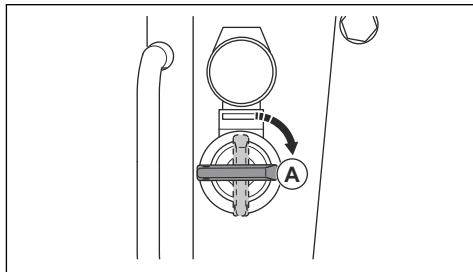
b) Para produtos com controle de aceleração da EPA: Puxe o batente de posição (A) para cima e mova o acelerador para aceleração total (B). Certifique-se de que o acelerador trave na posição.



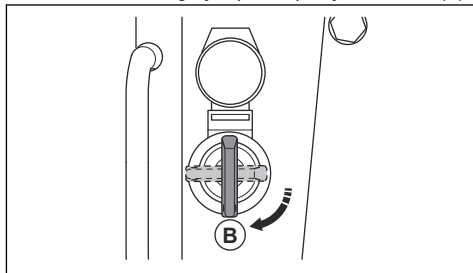
b) Para produtos com controle de aceleração da EPA: Puxe o batente de posição (A) para cima e mova o acelerador para a velocidade de marcha lenta (B). Certifique-se de que o acelerador trave na posição.



2. Gire a chave de ignição para a posição de ignição (A). Os indicadores de carga da bateria e pressão do óleo se acendem.



3. Gire a chave de ignição para a posição de início (B).

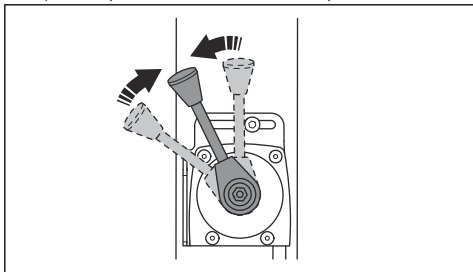


Para iniciar o produto com partida elétrica

Execute este procedimento se o produto tiver um motor com partida elétrica.

1. Coloque o acelerador na posição de marcha lenta.

a) Para produtos com acelerador que não da EPA:



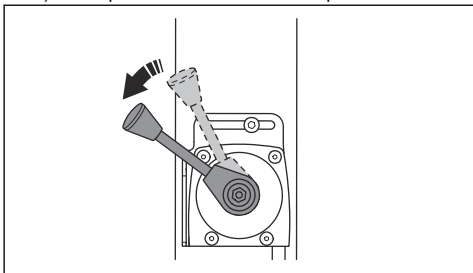
a) Quando o motor der partida, solte imediatamente a chave de ignição. A chave de ignição volta para a posição (A).

b) Se o motor não der partida em 10 segundos, solte a chave de ignição e aguarde 5 segundos antes de tentar novamente.

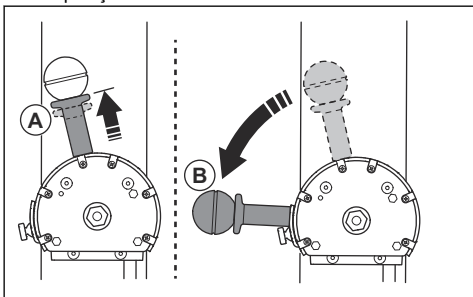
4. Deixe o motor funcionar em marcha lenta por 2 a 3 minutos.

5. Aplique aceleração total.

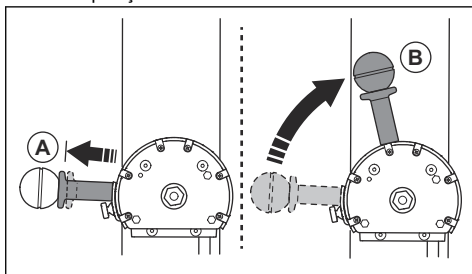
a) Para produtos com acelerador que não da EPA:



b) Para produtos com controle de aceleração da EPA: Puxe o batente de posição (A) para cima e mova o acelerador para aceleração total (B). Certifique-se de que o acelerador trave na posição.



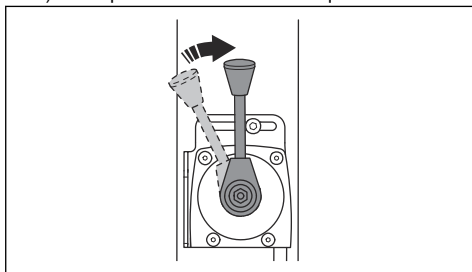
b) Para produtos com controle de aceleração da EPA: Puxe o batente de posição (A) para cima e mova o acelerador para a velocidade de marcha lenta (B). Certifique-se de que o acelerador trave na posição.



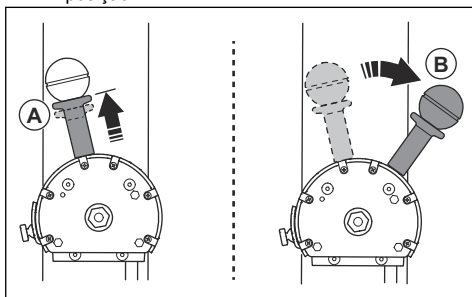
3. Deixe o motor funcionar em marcha lenta por 2 a 3 minutos.

4. Mova o acelerador para a posição de parada.

a) Para produtos com acelerador que não da EPA:



b) Para produtos com controle de aceleração da EPA: Puxe o batente de posição (A) para cima e mova o acelerador para a posição de parada (B). Certifique-se de que o acelerador trave na posição.



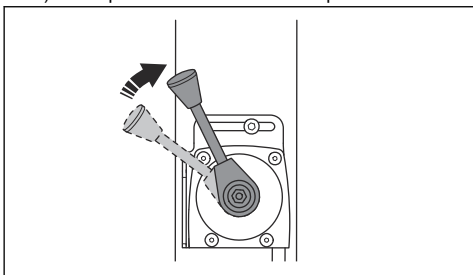
5. Se o motor tiver partida elétrica, siga também estas etapas:

Para parar o produto

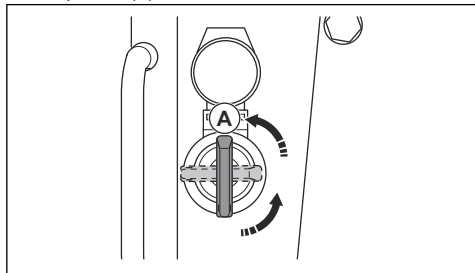
1. Estacione o produto em uma superfície nivelada.

2. Coloque o acelerador na posição de marcha lenta.

a) Para produtos com acelerador que não da EPA:

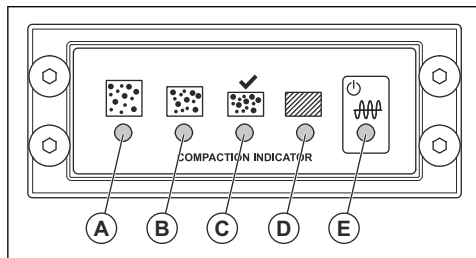


- a) Gire a chave de ignição para a posição de parada (A).



- b) Remova a chave de ignição para evitar partida acidental.

Indicador de compactação (opcional)



- A: LED amarelo. O grau de compactação é de 0 a 30%.
- B: LED amarelo. O grau de compactação é de 30 a 60%.
- C: LED verde. O grau de compactação é de 60 a 90%.
- C e D: LEDs verde e vermelho. Quando esses indicadores LED piscam, a superfície do solo tem o grau máximo de compactação aplicável ao produto.
- D: LED vermelho. O grau de compactação é de 90 a 100%.



CUIDADO: Não opere o produto quando o indicador LED (D) estiver aceso com uma luz vermelha constante. Isso causa desgaste no produto.

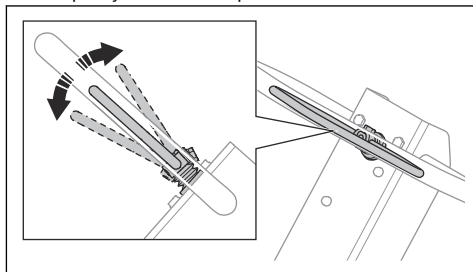
- E: Vermelho ou verde. Indicador da fonte de alimentação.

Após girar a chave de ignição, uma calibração do indicador de compactação é iniciada. Todos os indicadores LED (A) a (E) se acendem. Depois de, aproximadamente, 4 segundos, o indicador LED (E) muda de vermelho para verde, e os indicadores LED (A) a (D) se apagam. Quando os indicadores LED (A) a (D) estiverem apagados e o indicador LED (E) estiver verde, o produto poderá ser iniciado.

Para operar o produto

Sempre opere o produto com o acelerador ajustado em aceleração total.

- Para operar o produto para frente, mova o controle de operação totalmente para frente e solte-o.



- Para operar o produto para trás, mova o controle de operação totalmente para trás e solte-o.
- Para interromper o movimento do produto, mova o controle de operação na direção oposta em pequenos movimentos até que o produto fique parado.
- Para mudar de direção, gire o produto pela alça.

Manutenção

Introdução



AVISO: Leia e compreenda o capítulo de segurança antes realizar a manutenção no produto.

X = As instruções são fornecidas neste manual do operador.

O = Consulte as instruções no manual do motor fornecido pelo fabricante do motor.

Cronograma de manutenção

* = Manutenção geral feita pelo operador. As instruções não são fornecidas neste manual do operador.

Manutenção geral do produto	Antes do uso, a cada 10 horas	A cada 100 h	A cada 6 meses ou 250 h	Anualmente, a cada 500 h
Certifique-se de que não haja vazamentos de combustível ou de óleo.	*			
Limpe o produto.	X			
Certifique-se de que as porcas e os parafusos estejam apertados.	*			
Verifique o acelerador e o controle de avanço e ré quanto a danos.	*			
Certifique-se de que o acelerador e o controle de avanço e ré possam se mover suavemente.	*			
Lubrifique os controles e as articulações.	*			
Verifique as cintas de segurança quanto a danos. Substitua se necessário.	*			
Examine as unidades antivibração quanto a danos.		X	X	X
Examine a tensão da correia em V e procure por danos. Ajuste ou substitua a correia em V conforme necessário.		X	X	X
Verifique todas as mangueiras e os elementos de borracha quanto a danos. Substitua se necessário.			X	X
Verifique o nível do óleo do motor.			X	X
Verifique os terminais da bateria.			*	*
Substitua o óleo no elemento excêntrico.			X	X
Substitua o óleo hidráulico.				X

Manutenção do motor	Antes do uso, a cada 10 horas	Após as primeiras 20 horas	A cada 250 h	Anualmente, a cada 500 h
Faça uma verificação do nível de combustível e do nível de óleo do motor.	X			
Limpe as aletas de arrefecimento do motor.	O		O	O
Verifique o indicador do filtro de ar. Se necessário, limpe o filtro de ar.	X	X		
Substitua o filtro de ar.			X	X
Verifique a válvula de drenagem do filtro de ar. Aplicável somente para motores com pré-filtro ciclone.	O			
Substitua o óleo do motor.		O	O	O
Faça uma verificação da rotação do motor.		O	O	O
Drene e limpe o tanque de combustível, e limpe o filtro de combustível.				O

Manutenção do motor	Antes do uso, a cada 10 horas	Após as primeiras 20 horas	A cada 250 h	Anualmente, a cada 500 h
Ajuste a folga do cabeçote da válvula para a entrada de ar e as válvulas de escape.		○	○	○
Substitua o filtro de óleo.			○	○
Faça uma verificação da bomba de injeção de combustível.				○
Faça uma verificação do bico de injeção de combustível.				○
Drene a água do sistema de combustível.				○
Substitua o filtro de combustível.				○

Para limpar o produto



CUIDADO: Antes de limpar o produto, prenda um saco plástico firmemente ao redor da tampa do tanque de combustível. Isso servirá para garantir que a água não entre no orifício da tampa do tanque de combustível.

- Use água corrente de uma mangueira ou uma lavadora de alta pressão para limpar o produto.



CUIDADO: Não aponte a água diretamente para a tampa do tanque de combustível, componentes elétricos ou o motor.

- Remova a graxa e o óleo da alça.

Para fazer uma inspeção geral

- Certifique-se de que todas as porcas e parafusos do produto estejam apertados corretamente.

Fazer uma verificação do nível de óleo do motor

1. Remova a tampa do tanque de óleo e a vareta de nível.
2. Limpe o óleo da vareta.
3. Coloque a vareta de volta totalmente no tanque de óleo.
4. Remova a vareta.
5. Examine o nível de óleo na vareta.
6. Se o nível de óleo estiver baixo, encha com óleo de motor e faça uma verificação do nível do óleo novamente. Consulte *Dados técnicos na página 20* ou o manual do motor para obter o tipo correto de óleo.

Filtro de ar



AVISO: Ao limpar ou substituir o filtro de ar, use proteção respiratória aprovada. Descarte os filtros de ar usados corretamente. A poeira no filtro de ar é perigosa para a saúde.



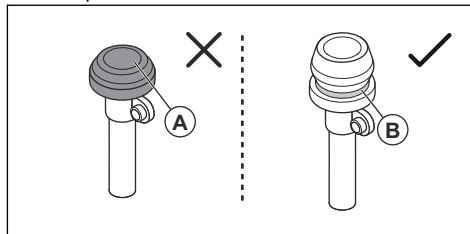
CUIDADO: Sempre substitua um filtro de ar danificado, ou a poeira entrará no motor e causará danos.

Verifique o indicador do filtro de ar



CUIDADO: Examine o indicador do filtro de ar sempre que o motor for ligado. Um filtro de ar obstruído pode causar danos ao produto.

1. Verifique o indicador do filtro de ar.



- a) Se o indicador do filtro de ar estiver comprimido (A), limpe ou substitua o filtro de ar. Consulte *Limpar ou substituir o filtro de ar na página 16*.



AVISO: Desligue o motor antes de fazer a manutenção.

- a) Se a marca verde (B) for exibida, nenhuma manutenção no filtro de ar será necessária.

Consulte o manual do motor para obter mais informações sobre o indicador do filtro de ar.

Limpar ou substituir o filtro de ar

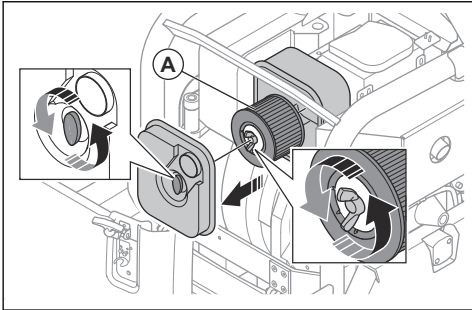


AVISO: Ao limpar ou substituir o filtro de ar, use proteção respiratória aprovada. Descarte os filtros de ar usados corretamente. A poeira no filtro de ar é perigosa para a saúde.



AVISO: Não limpe o filtro de ar com ar comprimido. Isso causa danos ao filtro de ar e o risco aumenta ao respirar a poeira perigosa.

1. Gire o botão de travamento na tampa do filtro de ar no sentido anti-horário e remova-a.



2. Gire o botão de travamento no filtro de ar no sentido anti-horário e remova o filtro (A) do alojamento.
3. Limpe o alojamento do filtro de ar com uma escova.
4. Bata no filtro de ar contra uma superfície dura ou use um aspirador de pó para remover as partículas.



CUIDADO: Não deixe que o bocal do aspirador de pó toque na superfície do elemento do filtro de papel. Mantenha uma pequena distância. A superfície sensível do elemento do filtro de papel será danificada se objetos o tocarem.

5. Examine o filtro de ar quanto a danos.
6. Descarte o filtro de ar se ele estiver danificado ou úmido, ou se houver óleo nele.



CUIDADO: Sempre substitua um filtro de ar danificado, ou a poeira entrará no motor e causará danos.

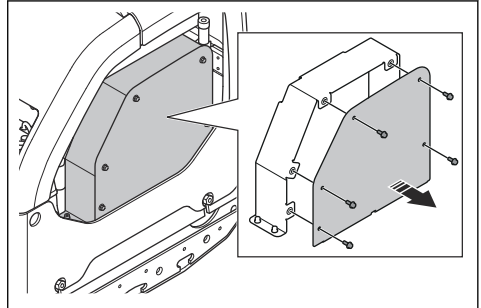
7. Instale o filtro de ar limpo ou um novo filtro de ar no alojamento do filtro. Aperte o botão de travamento no sentido horário.
8. Instale a tampa do filtro de ar e gire o botão de travamento no sentido horário.

Para fazer uma verificação da correia em V

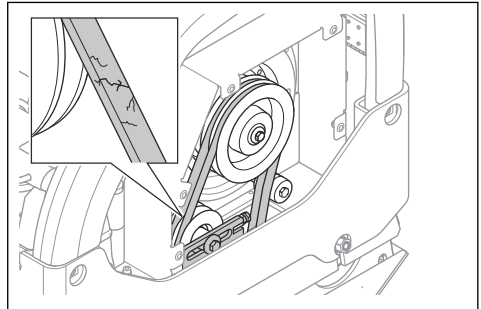


AVISO: Não opere o produto sem a tampa da correia em V instalada.

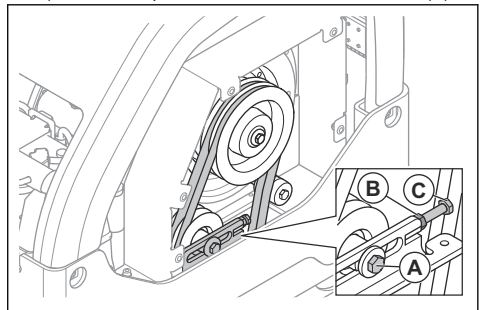
1. Pare o motor.
2. Remova a tampa da correia em V.



3. Examine a correia em V quanto a danos e desgaste. Substitua a correia em V se necessário.



4. Verifique a tensão da correia V.
5. Se a tensão não for suficiente, siga este procedimento:
 - a) Afrouxe o parafuso no esticador da correia (A).

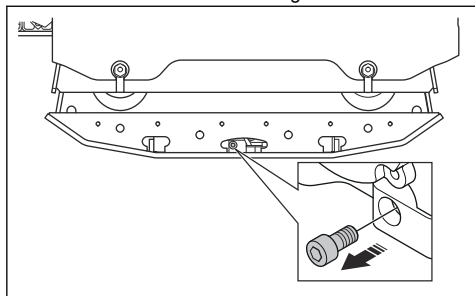


- b) Afrouxe a contraporca (B).

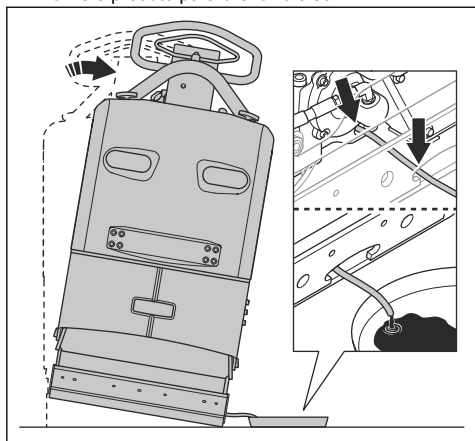
- c) Gire o parafuso de ajuste (C) para ajustar o esticador da correia.
 - d) Aperte o parafuso na contraporca (B) e o esticador da correia (A).
6. Instale a tampa da correia em V.

Para substituir o óleo no elemento excêntrico

1. Remova o bujão de drenagem de óleo do elemento excêntrico e conecte uma mangueira.



2. Incline o produto para drenar o óleo.



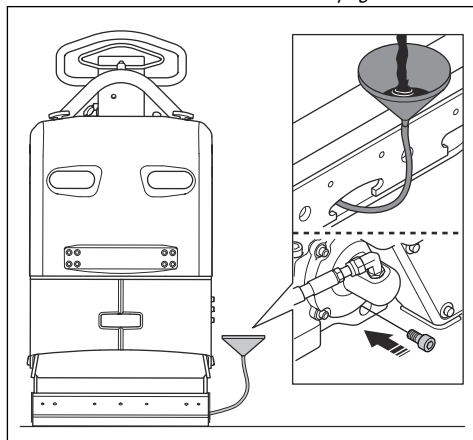
Observação: Também é possível usar uma bomba manual de drenagem de óleo para drenar o óleo no elemento excêntrico.

3. Limpe as superfícies ao redor do orifício do bujão de drenagem de óleo, as roscas do orifício e o bujão de drenagem de óleo. Use um pano seco e, se necessário, um solvente adequado.



CUIDADO: Não use água para limpar o bujão de drenagem de óleo nem a área ao redor dele.

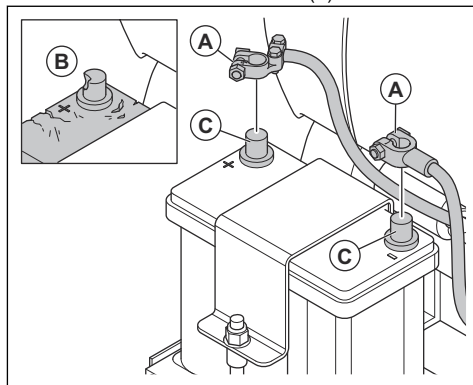
4. Abasteça o elemento excêntrico com óleo do tipo correto. Consulte *Dados técnicos* na página 20.



5. Instale o bujão de drenagem de óleo.

Para verificar a bateria

1. Desconecte os cabos da bateria (A).



2. Verifique a bateria quanto a danos (B). Se a bateria estiver danificada, substitua-a.
3. Limpe os terminais da bateria (C).
4. Conecte os cabos da bateria.

Para carregar a bateria

A bateria é uma bateria de gel. Não é necessário fazer manutenção na bateria.



AVISO: Não carregue a bateria mais do que o recomendado. A vida útil da bateria diminui, e gases inflamáveis podem vir dela.



CUIDADO: Se a bateria ficar muito quente quando for carregada, desconecte-a imediatamente.

- Use um carregador de bateria com tensão regulada para baterias de gel. Consulte *Carregadores de bateria recomendados na página 18*. Para obter mais informações sobre o carregador de bateria correto, fale com seu concessionário Husqvarna.
- Se a bateria não for usada por um longo período, carregue-a completamente antes de usá-la.
- Faça um carregamento lento 1 a 2 vezes durante a temporada de inverno, quando o produto estiver armazenado.

Carregadores de bateria recomendados

As recomendações estão corretas em uma temperatura ambiente média de 25 °C/77 °F.

Tipo de carregador de bateria	Recomendações
Alternador.	13,65 a 15 V.
Carregador de tensão constante.	13,8 a 15 V, máx. 10 A. Carregue por 6 a 12 horas.
Carregador flutuante.	13,2 a 13,8 V, máx. 1 A. Sem limite de tempo em tensões mais baixas.
Carregador rápido, carregador de tensão constante.	Máx. 15,6 V. Sem limite de corrente se a temperatura da bateria for inferior a 50 °C/125 °F. Carregue até que a corrente seja inferior a 1 A.
Carregador de bateria para baterias cíclicas ou baterias conectadas em uma sequência em série.	14,7 V. Nenhum limite de corrente se a temperatura da bateria for inferior a 50 °C/125 °F. Quando a corrente for inferior a 1 A, carregue com 2 A de corrente constante por 2 h.

Tempo de carga em correntes diferentes

As recomendações estão corretas em uma temperatura ambiente média de 25 °C/77 °F. O tempo de carregamento muda com diferentes temperaturas ambientes e diferentes carregadores de bateria.

Corrente	Tempo aproximado de 90% do nível de carga
100 A	35 minutos
50 A	75 minutos
25 A	140 minutos

Sistema hidráulico

Para verificar as mangueiras hidráulicas

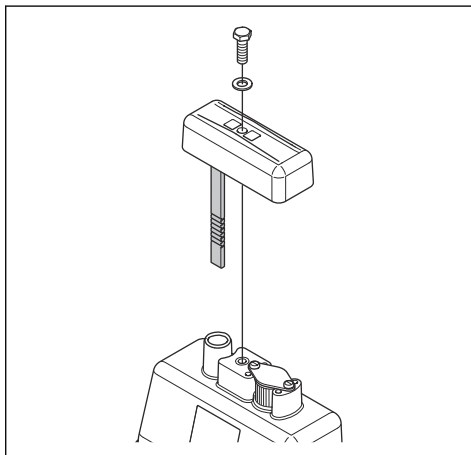
- Verifique-as regularmente. Substitua as mangueiras hidráulicas desgastadas ou danificadas.



AVISO: O óleo hidráulico é perigoso. A borracha nas mangueiras hidráulicas se desgasta com o tempo. Mangueiras hidráulicas desgastadas ou danificadas podem quebrar, e o óleo hidráulico pode causar ferimentos. Caso não saiba identificar se as mangueiras hidráulicas estão desgastadas, sempre as substitua.

Para verificar o nível do óleo hidráulico

1. Remova a vareta de nível do depósito do óleo hidráulico.



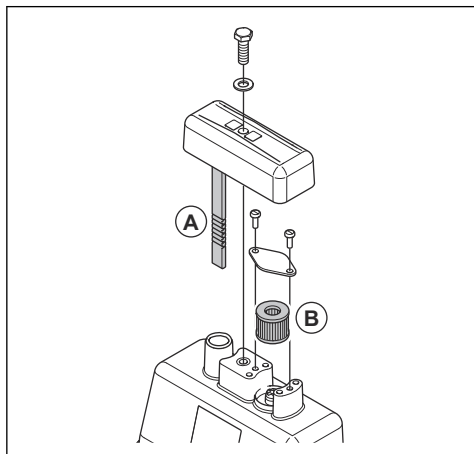
2. Verifique o nível do óleo hidráulico na vareta.
3. Se o nível do óleo hidráulico estiver muito baixo, deixe que um centro de manutenção aprovado verifique o sistema hidráulico quanto a vazamentos.

Para substituir o óleo hidráulico



AVISO: Risco de lesões por queimadura. O óleo hidráulico fica quente durante a operação do produto. Permita que o produto esfrie antes de substituir o óleo hidráulico.

1. Remova a vareta de nível (A) do depósito do óleo hidráulico.



2. Use uma bomba de drenagem de óleo para drenar o óleo hidráulico do depósito.
3. Limpe a abertura do depósito do óleo hidráulico.
4. Substitua o filtro do respiro (B).
5. Abasteça o depósito com óleo hidráulico do tipo correto. Consulte *Dados técnicos na página 20*.
6. Coloque a vareta de nível no depósito do óleo hidráulico.

Transporte, armazenamento e descarte

Transporte



AVISO: Tenha cuidado durante o transporte. O produto é pesado e pode causar ferimentos ou danos se cair durante o transporte.

Levante o produto para movê-lo em distâncias mais curtas. Para distâncias maiores, coloque o produto em um veículo de transporte.



CUIDADO: Não reboque o produto atrás de um veículo.

Para levantar o produto



AVISO: Certifique-se de que o equipamento de elevação tenha a especificação correta para levantar o produto com segurança. A plaqueta de tipo no produto mostra o peso do produto.

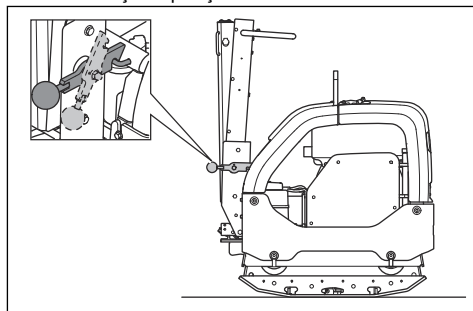


AVISO: Não levante um produto danificado. Certifique-se de que o olhal de elevação, as unidades antivibração e as cintas de segurança estejam corretamente instalados e não estejam danificados.

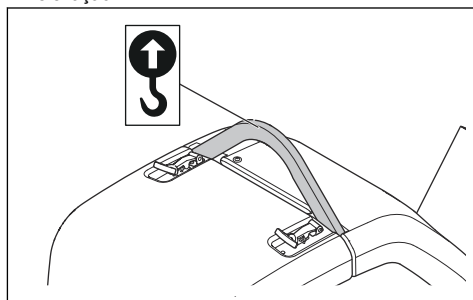


AVISO: Não ande nem fique abaixo ou perto de um produto levantado.

1. Trave a alça na posição vertical.



2. Prenda o equipamento de elevação ao olhal de elevação.

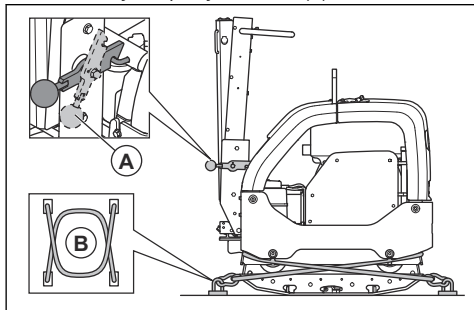


AVISO: Não use ganchos de metal, correntes ou outro equipamento de elevação com bordas ásperas que

possam causar danos ao olhal de elevação.

Para proteger o produto em um veículo de transporte com cintas de fixação

1. Trave a alça na posição vertical (A).



2. Coloque 2 cintas (B) ao redor da placa inferior.

- Coloque 1 cinta ao redor da parte dianteira da placa inferior e prenda a cinta no veículo.
- Coloque 1 cinta ao redor da parte traseira da placa inferior e prenda a cinta no veículo.

Armazenagem

- Esvazie o tanque de combustível antes de armazenar o produto por um longo período de tempo. Descarte o combustível em um local apropriado.

- Antes de armazenar o produto, carregue a bateria totalmente. Uma bateria vazia congela a, aproximadamente, $-7\text{ }^{\circ}\text{C}/19\text{ }^{\circ}\text{F}$. Uma bateria totalmente carregada congela a, aproximadamente, $-67\text{ }^{\circ}\text{C}/89\text{ }^{\circ}\text{F}$.
- Limpe o produto antes de guardá-lo. Remova o óleo e a poeira das peças de borracha.
- Limpe o filtro de ar antes de guardá-lo.
- Coloque uma capa protetora no produto.
- Mantenha o produto em um local seco e livre de congelamento.
- Mantenha o produto em um local trancado para evitar o acesso de crianças ou de pessoas não autorizadas.

Descarte

- Produtos químicos podem ser perigosos e não devem ser descartados no chão. Sempre descarte produtos químicos usados em um centro de serviço ou em um local de descarte aplicável.
- Quando o produto estiver desgastado, envie-o para o revendedor ou para um local de reciclagem aplicável.
- Óleo, filtros de óleo, combustível e a bateria podem ter efeitos negativos no meio ambiente. Respeite os requisitos locais de reciclagem e as regulamentações aplicáveis.
- Não descarte a bateria como lixo doméstico.
- Envie a bateria para um agente de serviço Husqvarna ou descarte-a em um local de descarte para baterias usadas.

Dados técnicos

Dados técnicos

	Partida manual	Partida elétrica	EPA, partida elétrica
Peso líquido, kg/lb	447/985,5	467/1029,6	496/1093,5
Peso de operação (EN500, incl. óleo, ½ do combustível), kg/lb	449,5/991	469,5/1035,1	498,5/1099
Marca do motor, tipo	Hatz, 1 D81Z	Hatz, 1 D81Z	Hatz, 1 D81Z
Potência do motor, kW/hp @rpm ¹	9,1/12,2 @2550	9,1/12,2 @2550	9,1/12,2 @2550
Frequência de vibração, Hz/rpm	69/4140	69/4140	69/4140
Amplitude, mm/pol.	2,4/0,064	2,4/0,064	2,4/0,064
Força centrífuga, kN/lbf	65/14612	65/14612	65/14612

¹ Conforme a classificação do fabricante do motor. A potência nominal do motor indicada é a potência média líquida (em rpm especificado) de um típico motor de produção para o modelo do motor medido no padrão SAE J1349/ISO1585. Os motores de produção em massa podem apresentar diferenças nesse valor. A potência real para o motor instalado no produto final vai depender da velocidade de operação, das condições ambientais e de outros valores.

	Partida manual	Partida elétrica	EPA, partida elétrica
Velocidade de operação, m/min ou pé/min	30 ou 98,4	30 ou 98,4	30 ou 98,4
Inclinação máxima, graus/%	20/35	20/35	20/35
Capacidade do tanque de combustível, l/qts	7,0/7,40	7,0/7,40	7,0/7,40
Capacidade de óleo do motor *, l/qts	1,9/2,0	1,9/2,0	1,9/2,0
Capacidade do tanque de óleo hidráulico, l/qts	1,0/1,06	1,0/1,06	1,0/1,06
Elemento excêntrico, l/qts	0,7/0,74	0,7/0,74	0,7/0,74
Óleo do motor *	Shell Rimula R4 L 15W-40 ou equivalente	Shell Rimula R4 L 15W-40 ou equivalente	Shell Rimula R4 L 15W-40 ou equivalente
Óleo do elemento excêntrico	Shell Rimula R4 L 15W-40 ou equivalente	Shell Rimula R4 L 15W-40 ou equivalente	Shell Rimula R4 L 15W-40 ou equivalente
Óleo hidráulico	Shell Tellus S3 V32	Shell Tellus S3 V32	Shell Tellus S3 V32
Óleo hidráulico biológico (opcional)	Shell Naturelle HF-E 32	Shell Naturelle HF-E 32	Shell Naturelle HF-E 32
Combustível *	Somente combustível diesel com teor ultrabaixo de enxofre	Somente combustível diesel com teor ultrabaixo de enxofre	Somente combustível diesel com teor ultrabaixo de enxofre
Consumo de combustível, l/h ou qts/h.	1,8 ou 1,9	1,8 ou 1,9	1,8 ou 1,9
Tipo de bateria	N/A	Bateria AGM com tecnologia Spiralcell	Bateria AGM com tecnologia Spiralcell
Voltagem da bateria, V	N/A	12 V/48 Ah	12 V/48 Ah
Motor de partida	N/A	12 V/2 kW	12 V/2 kW

* = Para obter mais informações e perguntas sobre este motor específico, consulte o manual do motor ou o site do fabricante do motor.

Emissões de vibração e ruído	
Nível da potência sonora, dB medido (A)	108
Nível de potência sonora, garantido L_{WA} dB (A) ²	109
Nível de pressão sonora no ouvido do operador, L_p , dB (A) ³	96
Nível de vibração, a_{hw} , m/s^{24}	2,5

² As emissões de ruído no meio ambiente, medidas como potência sonora (L_{WA}) conforme a EN ISO 3744 em conformidade com a norma EC 2000/14/EC. A diferença entre potência sonora garantida e medida é que a potência sonora garantida também inclui dispersão no resultado da medição e as variações entre as diferentes máquinas do mesmo modelo, de acordo com a diretiva 2000/14/EC.

³ Nível de pressão sonora L_p em conformidade com a norma EN ISO 11201, EN 500-4. Incerteza K_{PA} 3,0 dB (A).

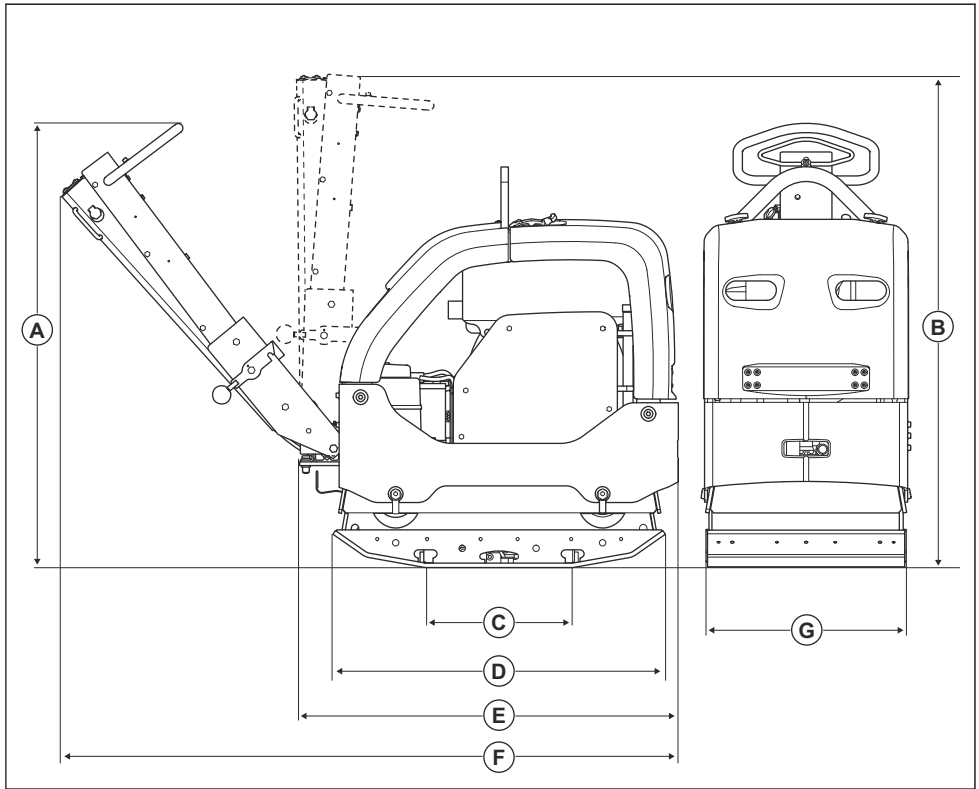
⁴ Nível de vibração em conformidade com a norma EN 500-4. Os dados relatados de nível de vibração têm uma dispersão estatística típica (desvio padrão) de 1,5 m/s^2 .

Pesos para opções	
Extensões: 2 unidades por máquina, 2 x 75 mm/3 pol. kg/lb	26/57,3
Extensões: 2 unidades por máquina, 2 x 150 mm/5,9 pol. kg/lb	40/88,2
Conjunto de pavimentação do bloco com 750 mm, kg/lb de largura	10/22
Conjunto de pavimentação do bloco com 850 mm, kg/lb de largura	11/24,6

Declaração de ruído e vibração

Esses valores declarados foram obtidos por teste laboratorial de acordo com a diretiva ou os padrões declarados e são adequados para comparação aos valores declarados de outros produtos testados de acordo com a mesma diretiva ou padrões. Esses valores declarados não são adequados para uso em avaliações de risco, e os valores medidos em locais de trabalho individuais podem ser maiores. Os valores reais de exposição e o risco de danos experimentados por um usuário individual são exclusivos e dependem da forma como o usuário trabalha, em qual material o produto é usado, bem como do tempo de exposição e da condição física do usuário e da condição do produto.

Dimensões do produto



A	Altura da alça, posição de operação, mm/pol.	1190/46,9	E	Comprimento com a alça dobrada, mm/pol.	1025/40,4
B	Altura da alça, posição de transporte, mm/pol.	1320/52	F	Comprimento incluindo a alça, mm/pol.	1670/65,7
C	Área de contato da placa inferior sem extensões, m ² /pé ²	0,21/2,26	G	Largura sem extensões, mm/pol.	550/21,7
D	Comprimento da placa inferior, mm/pol.	900/35,4		Largura incluindo extensões de 2 x 75 mm	700/27,6
				Largura incluindo extensões de 2 x 150 mm	850/33,5

DECLARAÇÃO DE CONFORMIDADE DA CE

DECLARAÇÃO DE CONFORMIDADE DA CE

Nós, a **Husqvarna AB**, SE-561 82 Huskvarna, Suécia, tel: +46-36-146500, declaramos, sob nossa exclusiva responsabilidade, que o produto:

Descrição	Máquina de compactação da placa reversível
Marca	Husqvarna
Tipo/Modelo	LG 504
Identificação	Números de série com data a partir de 2019

está em total acordo com as seguintes diretivas e normas da EC:

Diretiva/Norma	Descrição
2014/30/EU	"relativa à compatibilidade eletromagnética"
2006/42/EC	"relativa a maquinário"
2000/14/EC	"relativa ao ruído externo"

e que as seguintes normas harmonizadas e/ou especificações técnicas são aplicadas;

EN 500-1+A1:2009

EN 500-4:2011

Entidade competente: 0038, Lloyd's Register Verification Limited, 71 Fenchurch Street, London, EC3M 4BS, UK, certificou a conformidade com a Diretiva do Conselho 2000/14/EC, Anexo VIII, Garantia de Qualidade Total.

Para obter informações relacionadas a emissões de ruído, consulte o capítulo *Dados técnicos na página 20*.

Partille, 2020-02-25



Martin Huber

Diretor de P&D, Superfícies e Pisos de Concreto

Husqvarna AB, Divisão de Construção

Responsável pela documentação técnica



www.husqvarnacp.com

Instruções originais

1140392-70



2020-03-25