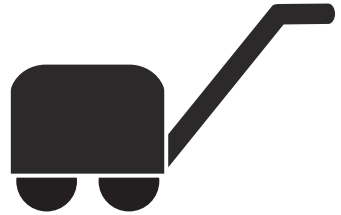




 **Husqvarna**<sup>®</sup>



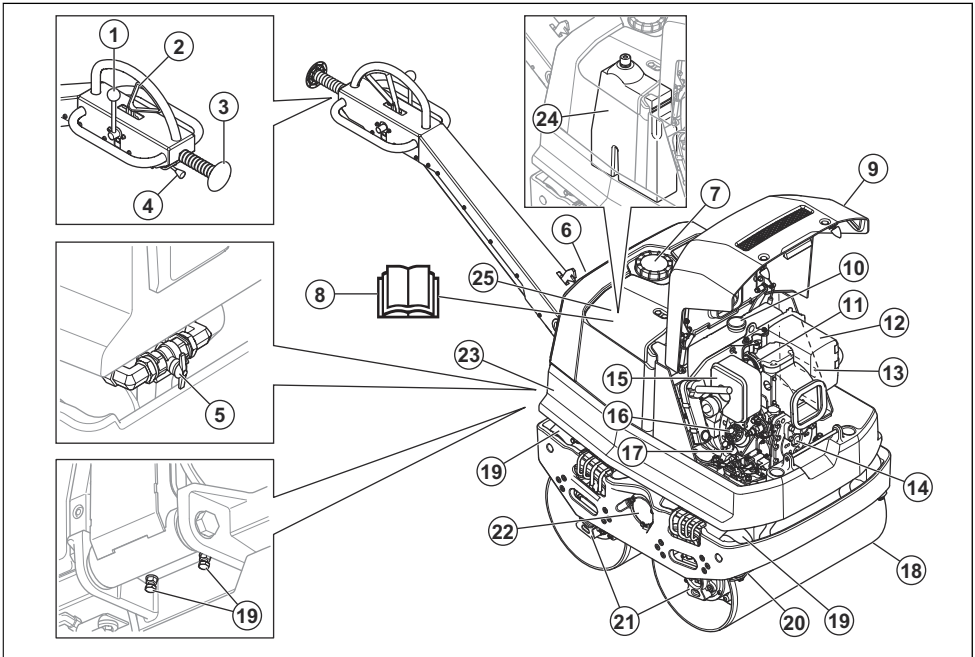
LP 6505, LP 7505

# Innehåll

Introduktion.....	2	Transport, förvaring och kassering.....	19
Säkerhet.....	4	Tekniska data.....	21
Drift.....	9	EG-försäkrän om överensstämelse.....	24
Underhåll.....	12		

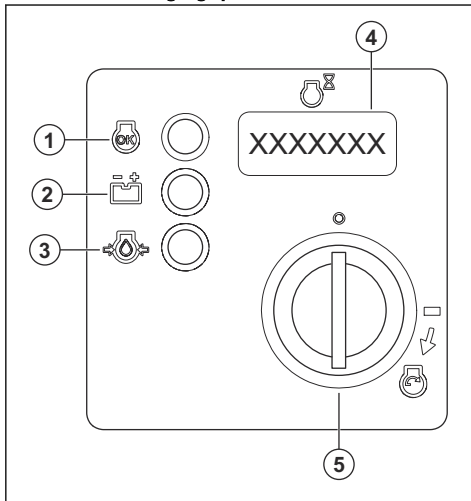
# Introduktion

## Produktöversikt



- |                                   |                          |
|-----------------------------------|--------------------------|
| 1. Vibrationsstyrning, ON/OFF     | 15. Luftfilter           |
| 2. Framåt- och bakåttreglage      | 16. Motoroljafilter      |
| 3. Nödstoppsknapp                 | 17. Motors oljemätsticka |
| 4. Gasreglage                     | 18. Trumma               |
| 5. Vattenventil                   | 19. Avvibreringselement  |
| 6. Reglagepanel                   | 20. Avskrapare           |
| 7. Vattentank                     | 21. Trummotorer          |
| 8. Bruksanvisning                 | 22. Excenterselement     |
| 9. Frontkåpan                     | 23. Säkerhetsram         |
| 10. Bränsletank                   | 24. Hydrauloljaetank     |
| 11. Spak för dekompressionsventil | 25. Toppkåpa             |
| 12. Ljuddämpare                   |                          |
| 13. Typskylt                      |                          |
| 14. Anslutning för starthandtaget |                          |

## Översikt över reglagepanel



1. Funktionsindikator. Den här indikatorlampan tänds när motorn är på.
2. Felindikator för batteriladdning. Den här indikatorlampan tänds om batteriet inte laddas på rätt sätt.
3. Oljetrycksindikator. Den här indikatorlampan tänds om oljetrycket är för lågt.
4. Timmätare. Displayen visar i hur många timmar motorn har körts.
5. Tändningsnyckel.

## Produktbeskrivning

Produkten är en handhållen duplexvält för packning av tunna lager granulerad jord och asfalt. Produkten har en förbränningsmotor för dieselbränsle.

## Avsedd användning

Produkten ska endast användas av professionella användare. Använd produkten för reparationer och underhåll av körbanor, gångar och parkeringsplatser. Använd inte produkten till andra uppgifter.

## Symboler på produkten



**WARNING!** Den här produkten kan vara farlig och kan orsaka allvarlig eller livshotande skada för användaren och andra. Var försiktig och använd produkten på rätt sätt.



Läs noggrant igenom bruksanvisningen och se till att du förstår innehållet innan du använder produkten.



Använd hörselskydd.



Använd skyddsstövlar.



Hydrauloljenivå.



Hydrauliskt oljefilter.



Elstart.



Batteriet laddas.



Timmätare.



Motoroljastryck.



Risk för skador. Håll händerna borta från fläktbladen och andra roterande delar.



Risk för skador om handtaget faller på dig. Lås handtaget i upplift läge.



Het yta.



Maximal lutningsvinkel.



Risk för skador om produkten faller nedför en backe.



Användaren måste vara högre upp i backen än produkten.



Lyftpunkt på säkerhetsramen.



Fäste.



Vattenmunstycke.



Vattentank.



Emission av buller till omgivningen enligt EG-direktiv. Produktens emission anges i *Tekniska data på sida 21* och på etiketten.



Denna produkt överensstämmer med gällande EG-direktiv.



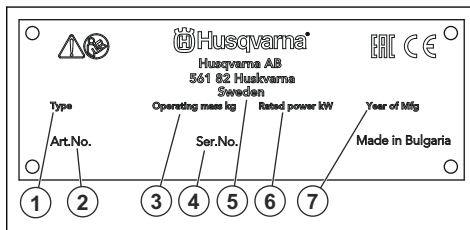
Vibration, ON/OFF-reglage.



Framåt- och bakåttreglage.

**Notera:** Övriga på produkten angivna symboler/dekaler avser specifika krav för certifieringar på vissa marknader.

## Typskylt



1. Produkttyp
2. Produktnummer
3. Produktvikt
4. Serienummer
5. Tillverkare
6. Märkeffekt
7. Tillverkningsår

## Produktansvar

Enligt lagstiftningen för produktansvar ansvarar vi inte för skador som vår produkt orsakar om:

- produkten repareras felaktigt
- produkten repareras med delar som inte kommer från tillverkaren eller inte har godkänts av tillverkaren
- produkten har ett tillbehör som inte kommer från tillverkaren eller inte har godkänts av tillverkaren
- produkten inte repareras vid ett godkänt servicecenter eller av en godkänd person.

## Säkerhet

### Säkerhetsdefinitioner

Varningar, försiktighetsåtgärder och anmärkningar används för att betona speciellt viktiga delar i bruksanvisningen.



**WARNING:** Används om det finns risk för skador eller dödsfall för föraren eller kringstående om anvisningarna i bruksanvisningen inte följs.



**OBSERVERA:** Används om det finns risk för skada på produkten, annat material eller det

angränsande området om anvisningarna i bruksanvisningen inte följs.

**Notera:** Används för att ge mer information som är nödvändig i en viss situation.

### Allmänna säkerhetsanvisningar



**WARNING:** Läs varningsinstruktionerna nedan innan du använder produkten.

- Denna produkt är ett farligt verktyg om du inte är försiktig eller om du använder produkten felaktigt.

Den här produkten kan orsaka allvarlig eller livshotande skada för användaren och andra. Det är mycket viktigt att du läser och förstår innehållet i denna bruksanvisning innan du använder produkten.

- Spara alla varningar och instruktioner.
- Följ alla tillämpliga lagar och bestämmelser.
- Användaren och dennes arbetsgivare måste känna till och förebygga risker vid användning av produkten.
- Låt inte någon använda produkten om personen inte har läst och förstått innehållet i bruksanvisningen.
- Använd inte produkten förrän du har fått utbildning om hur du använder den. Se till att alla användare utbildas.
- Låt inte barn använda produkten.
- Låt endast godkända personer använda produkten.
- Användaren ansvarar för olyckor som drabbar andra personer eller deras egendom.
- Använd aldrig produkten om du är trött, sjuk eller om du är påverkad av alkohol, droger eller läkemedel.
- Var alltid försiktig och använd sunt förnuft.
- Denna produkt alstrar ett elektromagnetiskt fält under drift. Detta fält kan under vissa omständigheter ge påverkan på aktiva eller passiva medicinska implantat. För att minska risken för allvarlig eller livshotande skada rekommenderar vi därför personer med medicinska implantat att rådgöra med läkare samt tillverkaren av det medicinska implantatet innan denna produkt används.
- Håll produkten ren. Se till att du kan läsa skyltar och dekaler tydligt.
- Använd inte produkten om den är trasig.
- Gör inga modifieringar av den här produkten.
- Använd inte produkten om det är möjligt att andra personer har modifierat produkten.

## Säkerhetsinstruktioner för drift



**WARNING:** Läs varningsinstruktionerna nedan innan du använder produkten.

- Se till att du vet hur man snabbt stoppar motorn i en nödsituation.
- Användaren måste ha den fysiska styrka som krävs för att använda produkten på ett säkert sätt.
- Använd inte produkten utan att alla skyddskåpor är monterade.
- Använd personlig skyddsutrustning. Se *Personlig skyddsutrustning på sida 6*.
- Se till att endast godkända personer befinner sig inom arbetsområdet.
- Håll arbetsområdet rent och upplyst.
- Se till att du står säkert och stadigt under användning.
- Se till att det inte finns någon risk att du eller produkten faller från hög höjd.

- Se till att det inte finns fett eller olja på handtaget.
- Använd inte produkten i områden där brand eller explosion kan inträffa.
- Produkten kan få föremål att skjutas ut med hög hastighet. Se till att alla personer i arbetsområdet använder godkänd personlig skyddsutrustning. Ta bort lösa föremål från arbetsområdet.
- Innan du går ifrån produkten ska du stänga av motorn och se till att det inte finns någon risk för oavsiktlig start.
- Se till att kläder, långt hår och smycken inte fastnar i rörliga delar.
- Sitt inte på produkten.
- Slå inte på produkten.
- Använd endast produkten bakifrån med händerna på handtaget.
- Använd inte produkten nära elkablar. Produkten har ingen elektrisk isolering, så personskador och dödsfall kan uppstå.
- Innan du använder produkten, ta reda på om det finns dolda sladdar, kablar och rör i arbetsområdet. Om produkten träffar ett dolt föremål, stäng omedelbart av motorn och undersök produkten och föremålet. Börja inte använda produkten igen förrän du vet att det är säkert att fortsätta.

## Vibrationssäkerhet



**WARNING:** Läs varningsinstruktionerna nedan innan du använder produkten.

- När produkten används går vibrationer från produkten till användaren. Regelbunden och frekvent användning av produkten kan orsaka eller öka graden av skador på användaren. Skador kan uppstå i fingrar, händer, handleder, armar, axlar, nerver, blodtillförsel eller andra kroppsdelar. Skadorna kan vara funktionsnedsättande och/eller permanenta, och kan öka gradvis under veckor, månader eller år. Möjliga skador är skador på blodomloppet, nervsystemet, leder och andra kroppsstrukturer.
- Symptom kan uppstå när produkten används eller vid andra tidpunkter. Om du har symptom och fortsätter att använda produkten kan symtomen öka och bli permanenta. Om följande eller andra symptom inträffar bör du få medicinsk behandling:
  - Domningar, avsaknad av känsel, pirrande, stickningar, smärta, brännande, bultande, stelhet, klumpighet, kraftlöshet, förändringar i hudfärg eller hudtillstånd.
- Symptomen kan öka vid kalla temperaturer. Använd varma kläder och håll händerna varma och torra när du använder produkten i kalla miljöer.
- Utför underhåll och använd produkten enligt anvisningarna i bruksanvisningen så du håller en korrekt vibrationsnivå.

- Produkten har ett avvibreringssystem som minskar vibrationerna som går från handtagen till användaren. Låt produkten göra jobbet. Skjut inte på produkten med kraft. Håll produkten lätt i handtagen men se till att du kan styra produkten och hantera den på ett säkert sätt. Skjut inte i handtagen i ändstoppen mer än nödvändigt.
- Håll endast händerna på handtaget eller handtagen. Håll alla andra kroppsdelar borta från produkten.
- Stanna produkten omedelbart om starka vibrationer plötsligt uppstår. Fortsätt inte använda den innan orsaken till de ökade vibrationerna är borta.

- Avgaserna innehåller också oförbrända kolväten, inklusive bensen. Långvarig inandning kan orsaka hälsoproblem.
- Avgaser som du kan se eller lukta innehåller också kolmonoxid.
- Använd inte en produkt med förbränningsmotor inomhus eller på platser som inte har ett tillräckligt luftflöde.
- Undvik att andas in avgaser.
- Se till att luftflödet på arbetsområdet är tillräckligt. Det här är mycket viktigt när du använder produkten i diken eller på andra små arbetsområden där avgaser lätt kan samlas.

## Dammsäkerhet



**VARNING:** Läs varningsinstruktionerna nedan innan du använder produkten.

- Användning av produkten kan orsaka damm i luften. Damm kan orsaka allvarliga skador och permanenta hälsoproblem. Kvartsdamm regleras som skadligt av flera myndigheter. Det här är exempel på sådana hälsoproblem:
  - de dödliga lungsjukdomarna kronisk bronkit, silikos och lungfibros
  - cancer
  - fosterskador
  - hudinflammation
- Använd rätt utrustning för att minska mängden damm och ångor i luften och för att minska mängden damm på arbetsutrustning, ytor, kläder eller kroppsdelar. Exempel på bekämpningsåtgärder är dammsamlare och vattenspray för att binda dammet. Minska mängden damm vid källan när det är möjligt. Se till att utrustningen är korrekt installerad, används på rätt sätt och underhålls regelbundet.
- Använd godkänt andningskydd. Se till att andningskydd används när det finns farliga material på arbetsområdet.
- Se till att luftflödet är tillräckligt på arbetsområdet.
- Rikta om möjligt produktens utblås så att inte damm åker ut i luften.

## Bullersäkerhet



**VARNING:** Läs varningsinstruktionerna nedan innan du använder produkten.

- Höga ljudnivåer och långvarig exponering för buller kan orsaka bullerorsakad hörselnedsättning.
- För att hålla ljudnivån på ett minimum ska underhåll och användning av produkten utföras enligt anvisningarna i bruksanvisningen.
- Kontrollera att ljuddämparen inte har skador eller defekter. Se till att ljuddämparen sitter fast ordentligt på produkten.
- Använd godkänt hörselskydd när du använder produkten.
- Lyssna efter varningssignaler och röster när du använder hörselskydd. Ta bort hörselskydden när produkten är avstängd, såvida inte ljudnivån på arbetsområdet är sådant att hörselskydd krävs.

## Personlig skyddsutrustning



**VARNING:** Läs varningsinstruktionerna nedan innan du använder produkten.

- Använd alltid godkänd personlig skyddsutrustning när du använder produkten. Personlig skyddsutrustning kan inte eliminera skaderisken helt, men den reducerar effekten av en skada vid ett eventuellt olyckstillbud. Be din återförsäljare om hjälp med att välja rätt personlig skyddsutrustning.
- Kontrollera regelbundet skicket på den personliga skyddsutrustningen.
- Använd en godkänd skyddshjälm.
- Använd godkända hörselskydd.
- Använd godkänt andningskydd.
- Använd godkända ögonskydd med sidoskydd.
- Använd skyddshandskar.
- Använd stövlar med stålhätta och halkfri sula.
- Använd godkända arbetskläder eller motsvarande åtsittande kläder med långa ärmar och långa ben.

## Avgassäkerhet



**VARNING:** Läs varningsinstruktionerna nedan innan du använder produkten.

- Motors avgaser innehåller kolmonoxid som är en luktfri, giftig och mycket farlig gas. Att andas in kolmonoxid kan leda till dödsfall. Eftersom kolmonoxid är luktfri och inte syns, är det inte möjligt att känna den. Ett symptom på kolmonoxidförgiftning är yrsel, men det är möjligt att en person blir medvetlös utan förvarning om mängden eller koncentrationen av kolmonoxid är tillräckligt hög.

## Brandsläckare

- Ha en brandsläckare i närheten när du använder produkten.
- Använd en pulverbrandsläckare av "ABE"-klass eller en koldioxidsläckare av "BE"-typ.

## Säkerhetsanordningar på produkten



**WARNING:** Läs varningsinstruktionerna nedan innan du använder produkten.

- Använd inte en produkt med defekta säkerhetsanordningar.
- Kontrollera säkerhetsanordningarna regelbundet. Om säkerhetsanordningarna är defekta ska du prata med din Husqvarna serviceverkstad.

## Ljuddämpare

Ljuddämparen håller ljudnivån till ett minimum och leder bort motorns avgaser från föraren.

Använd inte produkten utan eller med defekt ljuddämpare. En defekt ljuddämpare ökar ljudnivån och brandrisken.



**WARNING:** Ljuddämparen blir mycket varm under och efter användning samt när motorn går på tomgång. Var försiktig nära brandfarliga material och/eller ångor för att förhindra brand.

## Kontrollera ljuddämparen

- Undersök ljuddämparen regelbundet för att se till att den är korrekt monterad och inte skadad.

## Säkerhetsbåge

Säkerhetsbågen förhindrar att produkten skadas om den faller.

## Kontrollera säkerhetsbågen

- Kontrollera att det inte finns sprickor eller andra skador på säkerhetsbågen.
- Se till att säkerhetsbågen är korrekt installerad på produkten.

## Avvibreringselement

Avvibreringselementen minskar vibrationerna i produkten. Avvibreringselementen minskar de skadliga vibrationerna så att skador på användaren och produkten förebyggs.

## Kontrollera avvibreringselementen

Det finns sex avvibreringselement på produkten. Två avvibreringselement sitter på vänster sida, två sitter på höger sida och två sitter längst ner på handtaget.

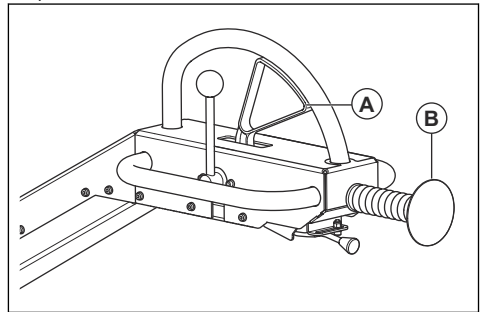
- Kontrollera att avvibreringselementen är korrekt monterade.
- Undersök om avvibreringselementen har skador eller slitage.
- Byt vid behov ut avvibreringselementen.

## Nödstoppsknapp

Nödstoppsknappen används för att snabbt få stopp på produkten.

## Kontrollera nödstoppsknappen

1. Flytta framåt- och bakåttreglaget (A) för att få produkten i rörelse.



2. Tryck på nödstoppsknappen (B).
3. Se till att produkten stannar.
4. Se till att nödstoppsknappen hamnar i det ursprungliga läget.

## Bränslesäkerhet



**WARNING:** Läs varningsinstruktionerna nedan innan du använder produkten.

- Bränsle är brandfarligt och ångorna är explosiva. Var försiktig med bränslet för att förhindra skada, brand och explosion.
- Undvik att andas in bränsleångor. Bränsleångor är giftiga och kan orsaka skador. Se till att luftflödet är tillräckligt.
- Ta inte av bränsletanklocket och fyll aldrig på bensin medan motorn är igång.
- Låt motorn svalna innan du fyller på bränsle.
- Fyll inte på bränsle när du är inomhus. Otillräckligt luftflöde kan orsaka skador eller dödsfall på grund av kvävning eller kolmonoxidförgiftning.
- Rök inte i närheten av bränslet eller motorn.
- Placera inga heta föremål i närheten av bränslet eller motorn.
- Fyll inte på bränsle i närheten av gnistor eller lågor.
- Innan du fyller på bränsle bör du öppna bränsletanklocket långsamt och försiktigt släppa på trycket.

- Bränsle på huden kan orsaka skador. Om du får bränsle på huden ska du använda tvål och vatten för att ta bort bränslet.
- Om du spillt bränsle på kläderna skall dessa bytas omedelbart.
- Fyll inte upp tanken helt. Värme gör att bränslet expanderar. Lämna lite plats längst upp på tanken.
- Dra åt bränsletanklocket ordentligt. Om bränsletanklocket inte dras åt ordentligt finns det en risk för brand.
- Innan du startar produkten ska du flytta den så den är minst 3 m från den plats där du fyllde på bränsle.
- Starta inte produkten om det finns bränsle eller motorolja på produkten. Ta bort det oönskade bränslet och motoroljan och låt produkten torka innan du startar motorn.
- Undersök regelbundet om motorn läcker. Om det finns läckor i bränslesystemet ska du inte starta motorn förrän läckaget är åtgärdat.
- Använd inte fingrarna för att undersöka om motorn läcker.
- Förvara endast bränslet i godkända behållare.
- Se till att bränsle och bränsleångor inte kan orsaka skada när produkten och bränslet förvaras.
- Tappa ur bränslet i en godkänd behållare utomhus och på avstånd från gnistor och eld.

## Batterisäkerhet



**VARNING:** Ett skadat batteri kan orsaka en explosion och orsaka skador. Om batteriet har en deformation eller är skadat ska du prata med en godkänd Husqvarna-serviceverkstad.



**VARNING:** Läs varningsinstruktionerna nedan innan du använder produkten.

- Använd skyddsglasögon när du befinner dig nära batterier.
- Bär inte klockor, smycken eller andra metallföremål i närheten av batteriet.
- Förvara batteriet utom räckhåll för barn.
- Ladda batteriet i ett utrymme med bra luftflöde.
- Håll brännbart material på ett minsta avstånd på 1 m när du laddar batteriet.
- Lämna utbyta batterier till batteriinsamlingen. Se *Kassering på sida 21*.
- Explosiva gaser kan komma från batteriet. Rök inte i närheten av batteriet. Håll batteriet borta från öppna lågor och gnistor.

## Säkerhetsinstruktioner för användning i sluttningar



**VARNING:** Läs varningsinstruktionerna nedan innan du använder produkten.

- Se till att arbetsområdet är säkert. Var mycket försiktig i sluttningar och på ojämnt underlag. Våt och lös jord ökar risken för olyckor.
- Se till att alla människor i arbetsområdet befinner sig ovanför produkten i sluttningen.
- Använd produkten uppför och nedför sluttningen, inte från sida till sida.
- Den maximala lutningsvinkeln är 17° under följande förhållanden:
  - Produkten står stilla på en hård, plan yta med sidan i backens riktning.
  - Vibrationen är inställd på OFF.
  - Alla tankar är fulla.
- Den maximala lutningsvinkeln är 19° under följande förhållanden:
  - Produkten står stilla på en hård, plan yta med framsidan i backens riktning.
  - Vibrationen är inställd på OFF.
  - Alla tankar är fulla.
- Den maximala lutningsvinkeln är 14° under följande förhållanden:
  - Produkten rör sig.
  - Vibrationen är inställd på ON.
- Lös jord, vibrationer och arbetshastighet kan göra att produkten faller omkull i en backe med mindre lutning.
- Parkera inte produkten i en sluttning. Om du måste parkera produkten i en sluttning ska du se till att den inte kan falla. I annat fall finns det risk för personskada och skada på produkten.

## Säkerhetsinstruktioner för användning nära kanter



**VARNING:** Läs varningsinstruktionerna nedan innan du använder produkten.

- Det finns risk för att produkten faller när du använder den nära en kant. Se till att 2/3 av produkten alltid står på en tillräckligt stabil yta som klarar produktens vikt.
- Om produkten faller ska du stänga av motorn innan du lyfter tillbaka den till en tillräckligt stabil yta. Se *Lyfta produkten på sida 20*.



## Säkerhetsinstruktioner för underhåll



**VARNING:** Läs varningsinstruktionerna nedan innan du använder produkten.

- Om underhåll inte utförs korrekt och regelbundet ökar risken för personskador och skador på produkten.
- Använd personlig skyddsutrustning. Se *Personlig skyddsutrustning på sida 6*.
- Stoppa motorn och se till att alla delar av produkten har svalnat innan du utför underhåll.
- Rengör produkten för att få bort farliga material innan du utför underhåll.
- Koppla ifrån tändhatten innan du utför underhåll.
- Motoravgaserna är heta och kan medföra gnistor. Använd inte produkten inomhus eller nära brandfarligt material.
- Modifiera inte produkten. Ändringar som inte godkänts av tillverkaren kan orsaka allvariga skador eller dödsfall.

- Använd alltid originaltillbehör och originaldelar. Tillbehör och reservdelar som inte godkänts av tillverkaren kan orsaka allvariga skador eller dödsfall.
- Byt ut skadade, slitna och trasiga delar.
- Utför endast underhåll enligt anvisningarna i den här bruksanvisningen. Låt ett godkänt servicecenter utföra all annan service.
- Ta bort alla verktyg från produkten innan du startar motorn efter underhåll. Lösa verktyg eller verktyg som är fästa på roterande delar kan fara iväg och orsaka skador.
- Kontrollera vibrationsnivån i produkten efter underhåll. Om den inte är korrekt, tala med ett godkänt servicecenter.
- Låt ett godkänt servicecenter utföra service på produkten regelbundet.

## Drift

### Introduktion



**VARNING:** Läs och förstå säkerhetskapitlet innan du använder produkten.

### Att göra innan du använder produkten

- Läs igenom bruksanvisningen noggrant och se till att du förstår instruktionerna.
- Läs motorhandboken som motortillverkaren tillhandahåller.
- Utför daglig skötsel. Se *Underhållsschema på sida 12*.

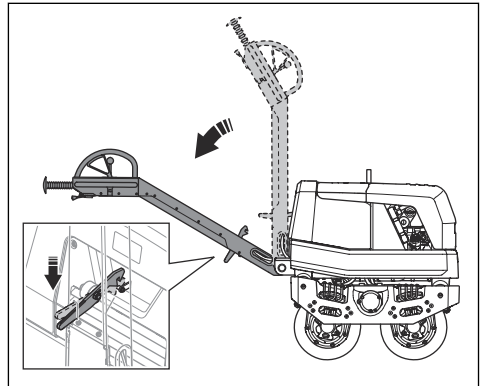
### Ställa in handtaget i arbetsläge



**VARNING:** Håll i handtaget ordentligt när du ändrar handtagets läge. Det finns risk för skador om handtaget faller på dig.

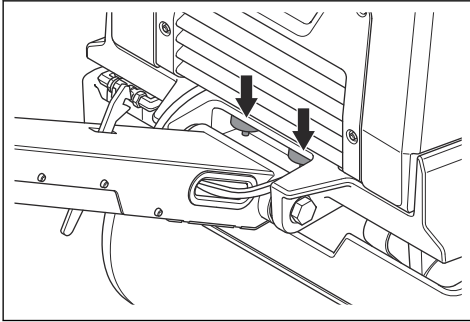
1. Håll i handtaget.

2. Släpp låsspaken och sänk handtaget försiktigt.

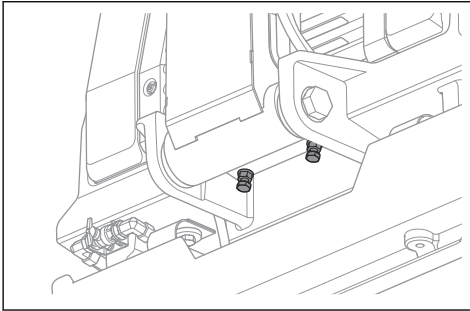


## Ställa in höjden på handtaget

- Ställ in höjden på handtaget med handtagets avvibreringselement.



- a) Ställ in höjden på handtaget genom att vrida på skruvarna för avvibreringselementet.

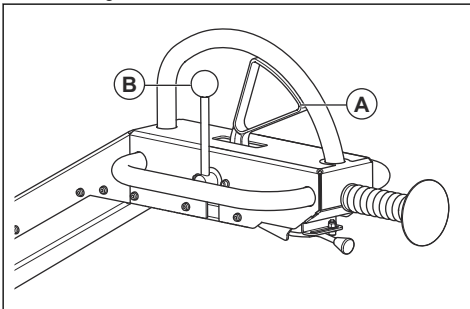


**OBSERVERA:** Justera skruvarna till samma höjd så att belastningen på handtaget balanseras.

## Starta produkten manuellt

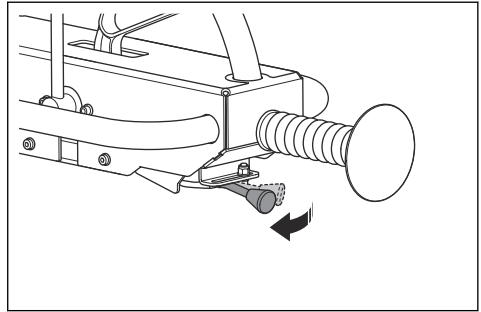
Om produkten har motor med manuell start använder du proceduren nedan.

- Se till att framåt- och bakåttreglaget (A) är i neutralläge.

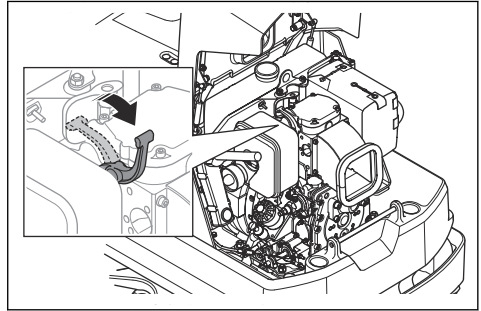


- Se till att vibrationsstyrningen (B) står i läget OFF.

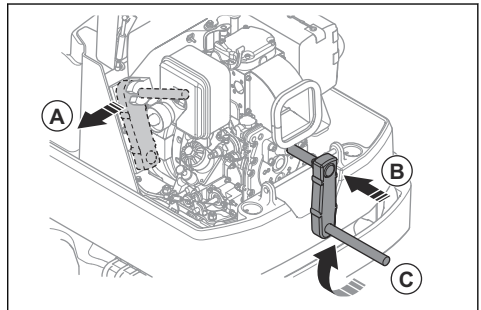
- Ställ gasreglaget på tomgångsvarvtal.



- Dra spaken för dekompressionsventilen till startläget.

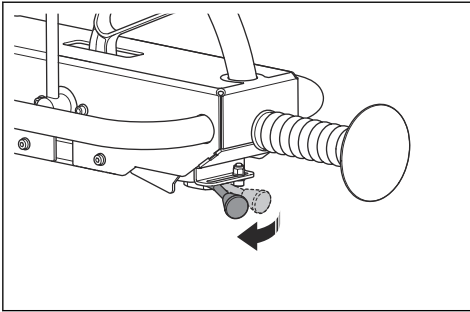


- Ta bort starthandtaget från transportläget (A) och placera det i anslutningen för starthandtaget (B).



- Vrid starthandtaget (C) medurs tills motorn startar.
- Låt motorn gå på tomgång i 2–3 minuter.

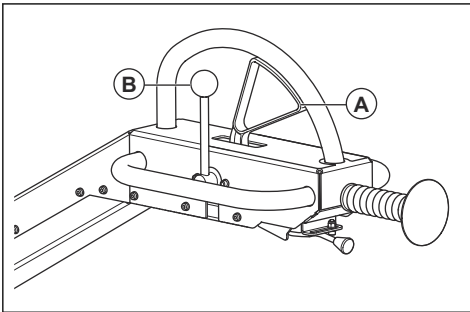
8. Sätt gasreglaget på fullgas.



## Starta produkten med elstarten

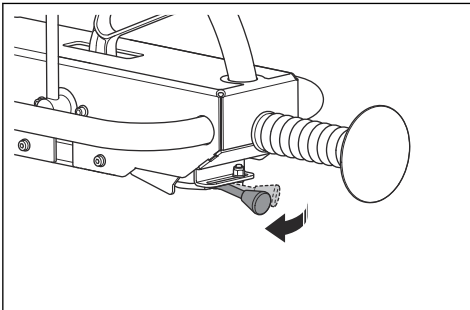
Om produkten har motor med elstart använder du proceduren nedan.

1. Se till att framåt- och bakåtreglaget (A) är i neutralläge.

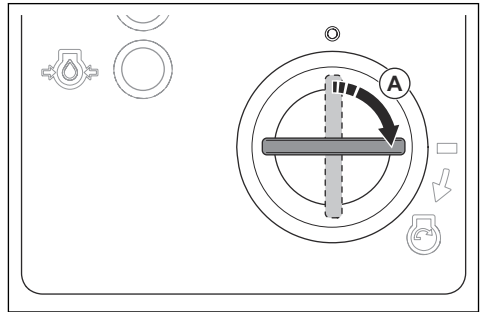


2. Se till att vibrationsstyrningen (B) står i läget OFF.

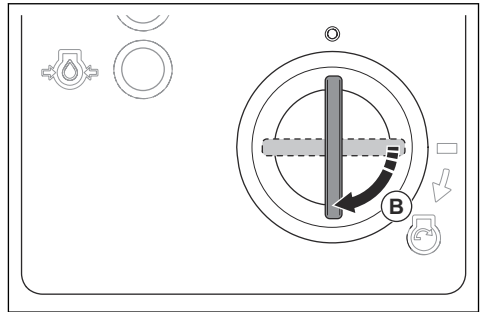
3. Ställ gasreglaget på tomgångsvarvtal.



4. Vrid tändningsnyckeln till tändningsläget (A). Indikatorerna för batteriladdning och oljetryck tänds.



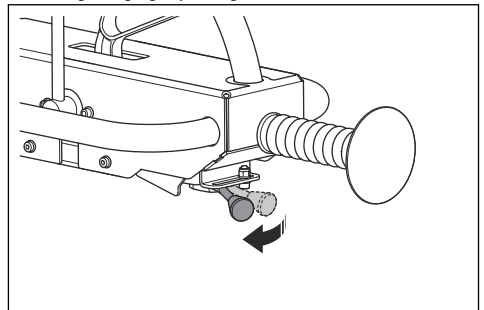
5. Vrid tändningsnyckeln till startläget (B).



- Släpp omedelbart tändningsnyckeln när motorn startar. Tändningsnyckeln går tillbaka till neutralläget.
- Om motorn inte startar inom tio sekunder ska du släppa tändningsnyckeln och vänta i fem sekunder innan du försöker igen.

6. Låt motorn gå på tomgång i 2–3 minuter.

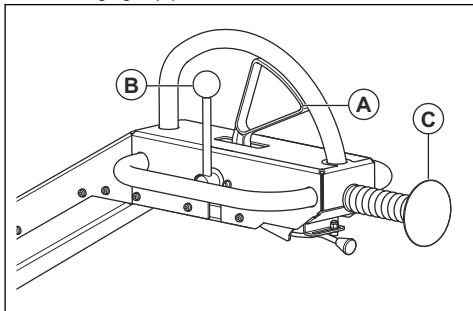
7. Sätt gasreglaget på fullgas.



## Använda produkten

Kör alltid produkten med gasreglaget inställt på fullgas.

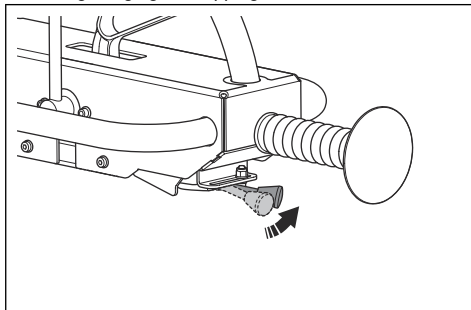
- För att köra produkten framåt för du framåt- och bakåtreglaget (A) framåt.



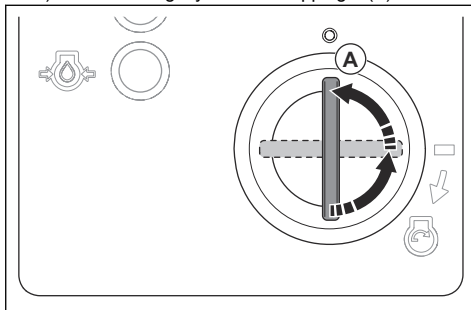
- För att köra produkten bakåt för du framåt- och bakåtreglaget (A) bakåt.
- Starta vibrationen genom att föra vibrationsstyrningen (B) till läget ON.
- För att stoppa produkten släpper du framåt- och bakåtreglaget.
- För att stoppa produkten i en nödsituation trycker du på nödstoppknappen (C).

**Notera:** Rörelsen avbryts också om framåt- och bakåtreglaget är i framåt- eller bakåtläge.

- Låt motorn gå på tomgång i 2–3 minuter.
- Ställ gasreglaget i stoppläge.



- Om motorn har elstart ska du även göra följande:
  - Vrid tändningsnyckeln till stoppläget (A).

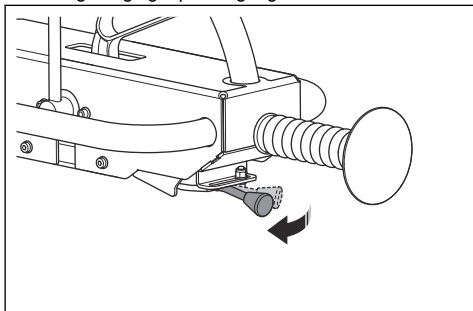


- Ta ur tändningsnyckeln för att förhindra oavsiktlig start.

Den hydrauliska parkeringsbromsen aktiveras automatiskt när motorn stannar.

## Stoppa produkten

- Parkera produkten på plan mark.
- Ställ gasreglaget på tomgångsvarvtal.



## Underhåll

### Introduktion



**WARNING:** Läs och förstå säkerhetskapitlet innan du utför underhåll på produkten.

X = Instruktionerna ges i denna bruksanvisning.

O = Se instruktionerna i motorns bruksanvisning som tillhandahålls av tillverkaren.

### Underhållsschema

\*= Allmänt underhåll som utförs av användaren. Instruktionerna ges inte i denna bruksanvisning.

<b>Allmänt produktunderhåll</b>	<b>Före användning, var 10:e timme</b>	<b>Varje vecka, var 100:e timme</b>	<b>Varje månad, var 250:e timme</b>	<b>Varje år, var 500:e timme</b>
Se till att det inte finns några bränsle- och oljeläckage.	*			
Rengör produkten.	X			
Se till att skruvar och muttrar är åtdragna.	*			
Kontrollera att gasreglaget och framåt- och bakåtreglaget inte är skadade.	*			
Se till att gasreglaget och framåt- och bakåtreglaget kan röra sig mjukt.	*			
Smörj reglage och länkar.	*			
Kontrollera att säkerhetsremmarna inte har skador. Byt ut vid behov.	X			
Undersök om avvibreringselementen är skadade.	X			
Se till att avskraparna inte vidrör trumman. Justera spelet om det är nödvändigt.	X			
Fyll vattentanken med rent vatten.	*			
Kontrollera att gummislangarna och gummielementen inte har skador. Byt ut vid behov.	X		X	X
Kontrollera hydrauloljenivån.	X			
Kontrollera batteriet.			X	X
Byt ut oljan i excenterelementet.				X
Undersök och rengör hydrauloljekylaren.			O	
Byt hydrauloljan.				X

<b>Motorunderhåll</b>	<b>Före användning, var 10:e timme</b>	<b>Efter de första 20 timmarna</b>	<b>Var 250:e timme</b>	<b>Varje år, var 500:e timme</b>
Kontrollera bränslenivån och motoroljenivån.	X			
Rengör motorns kylsystem.	O		O	O
Undersök luftfilterindikatorn. Rengör luftfiltret om det behövs.	X	X		
Byte av luftfilter.			X	X
Kontrollera vattenavskiljaren. Töm vattenavskiljaren om det är nödvändigt.	X			
Byt motorolja.		X	X	X
Tappa ur och rengör bränsletanken och byt ut bränslefiltret.				O

Motorunderhåll	Före användning, var 10:e timme	Efter de första 20 timmarna	Var 250:e timme	Varje år, var 500:e timme
Justera ventiltallrikens spel för luftintaget och avgasventilerna.		○	○	○
Byt oljefiltret.		○	○	○
Kontrollera bränsleinsprutningspumpen.				○
Kontrollera bränsleinsprutningsmunstycket.				○
Tappa vatten ur bränslesystemet.				○

## Rengöra produkten



**OBSERVERA:** Innan du rengör produkten ska du fästa en plastpåse hårt runt tanklocket. Detta för att se till att vatten inte tränger in i ventilhålet på tanklocket.

- Använd rinnande vatten från en slang eller en högtryckstvätt för att rengöra produkten.

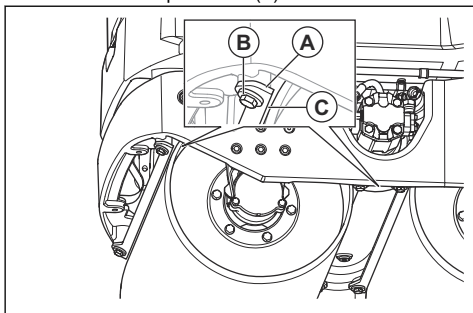


**OBSERVERA:** Rikta inte vattnet direkt mot tanklocket, elkomponenter eller motorn.

- Avlägsna fett och olja från handtaget.

## Kontrollera avskraparna

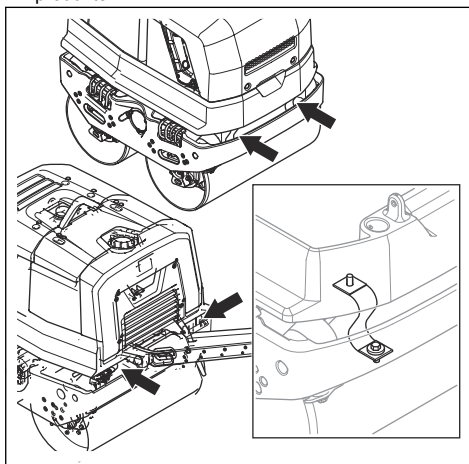
1. Se till att avskraparbladen (A) inte vidrör trumman.



2. Om det behövs justerar du skruvarna (B) tills spelet (C) är 1,5 mm.

## Kontrollera säkerhetsremmarna

1. Undersök säkerhetsremmarna framtill och baktill på produkten.



2. Undersök skruvarna och muttrarna på säkerhetsremmarna.
3. Byt ut skadade säkerhetsremmar.
4. Byt ut skadade muttrar och skruvar.
5. Dra åt eventuella lösa skruvar och muttrar.

## Kontrollera motorns oljenivå

1. Ta bort locket till oljetanken och mätstickan.
2. Torka av oljan från mätstickan.
3. Sätt tillbaka mätstickan helt i oljetanken.
4. Ta bort mätstickan.
5. Kontrollera oljenivån på mätstickan.
6. Om oljenivån är låg ska du fylla på med motorolja och kontrollera oljenivån igen. Information om rätt typ av olja finns i *Tekniska data på sida 21* eller i motorhandboken.

## Byta motorolja och oljefilter

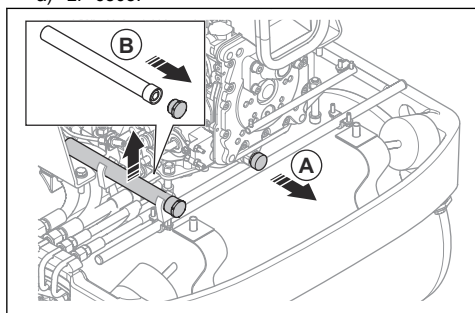
Om motorn är kall låter du motorn vara igång i 1–2 minuter innan du tappar ur motoroljan. Det gör att motoroljan är varm och lättare att tömma ur.



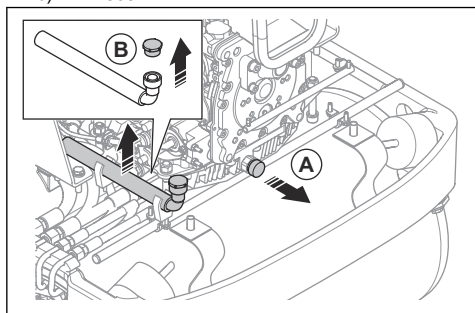
**VARNING:** Motorolja är mycket het direkt efter att motorn har stoppats. Låt motorn svalna innan du tappar ur motoroljan. Om du spillar olja på huden ska du rengöra med tvål och vatten.

1. Placera en tillräckligt stor behållare under avtappningspluggen för motorolja. Se *Tekniska data på sida 21* för motoroljevolym för din produktmodell.
2. Ta bort oljedräneringsslangen från förvaringsläget nära motorn.
3. Ta bort avtappningspluggen (A) och ändpluggen från oljedräneringsslangen (B).

a) LP 6505:

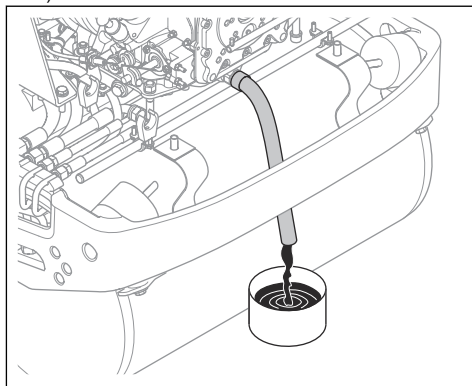


b) LP 7505:

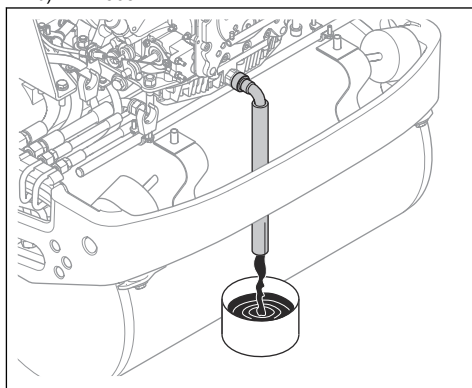


4. Sätt dit oljedräneringsslangen och låt oljan rinna ut i behållaren.

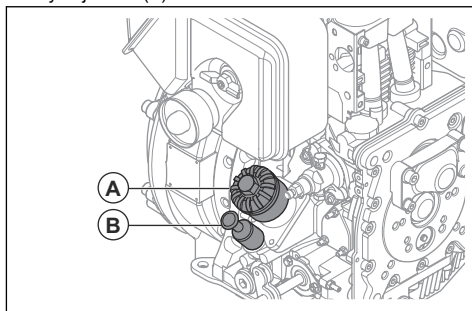
a) LP 6505:



b) LP 7505:



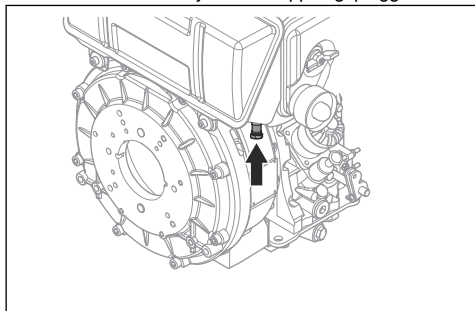
5. Ta bort oljedräneringsslangen, sätt tillbaka ändpluggen och placera oljedräneringsslangen i förvaringsläget nära motorn.
6. Installera avtappningspluggen och dra åt den. Se till att det inte finns något läckage.
7. Byt oljefiltret (A).



8. Ta bort mätstickan (B) och fyll på ny motorolja. Information om rätt typ av olja finns i motorhandboken.
9. Kontrollera motorns oljenivå.

## Tömna vattenavskiljaren

1. Ta bort vattenavskiljarens avtappningsplugg.



2. Tappa av tills det bara finns rent bränsle i skålen.
3. Sätt in avtappningspluggen.
4. Kassera vattnet som kemiskt avfall. Se *Kassering på sida 21*.

## Luftfilter



**WARNING:** Använd ett godkänt andningsskydd när du rengör eller byter luftfilter. Kassera förbrukade luftfilter korrekt. Dammet i luftfiltret är farligt för hälsan.



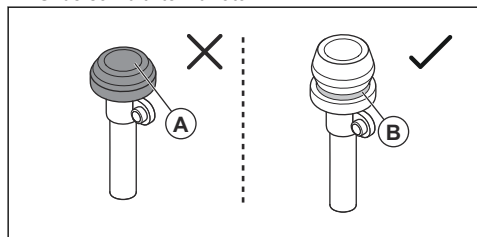
**OBSERVERA:** Ersätt alltid ett skadat luftfilter, annars går dammet in i motorn och orsakar skador på motorn.

## Undersöka luftfilterindikatorn



**OBSERVERA:** Kontrollera luftfilterindikatorn varje gång motorn startas. Ett igensatt luftfilter kan leda till skador på produkten.

1. Undersök luftfilterindikatorn.



- a) Om luftfilterindikatorn är intryckt (A), rengör eller byt luftfiltret. Se *Rengöra eller byta luftfilter på sida 16*.



**WARNING:** Stanna motorn innan du utför underhållet.

- a) Om den gröna markeringen (B) visas behöver underhåll inte utföras på luftfiltret.

Se motorhandboken för mer information om luftfilterindikatorn.

## Rengöra eller byta luftfilter

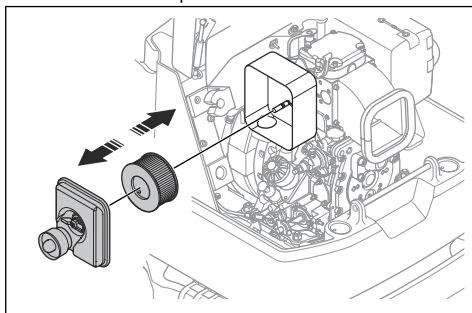


**WARNING:** Använd ett godkänt andningsskydd när du rengör eller byter luftfilter. Kassera förbrukade luftfilter korrekt. Dammet i luftfiltret är farligt för hälsan.



**WARNING:** Rengör inte luftfiltret med tryckluft. Det orsakar skador på luftfiltret och risken ökar att du andas in det farliga dammet.

1. Ta bort luftfilterkåpan.



2. Ta bort luftfiltret från luftfilterhuset.
3. Rengör luftfilterhuset med en borste.
4. Knacka luftfiltret mot en hård yta eller använd en dammsugare för att avlägsna partiklarna.



**OBSERVERA:** Låt inte dammsugarmunstycket vidröra ytan på pappersfiltret. Håll ett visst avstånd. Den känsliga ytan på pappersfiltret skadas om föremål vidrör det.

5. Undersök om luftfiltret är skadat.
6. Kassera luftfiltret om det är skadat eller vått eller om det finns olja på det.



**OBSERVERA:** Ersätt alltid ett skadat luftfilter, annars går dammet in i motorn och orsakar skador på motorn.

7. Montera det rengjorda eller nya luftfiltret i luftfilterhuset.
8. Installera luftfilterkåpan.

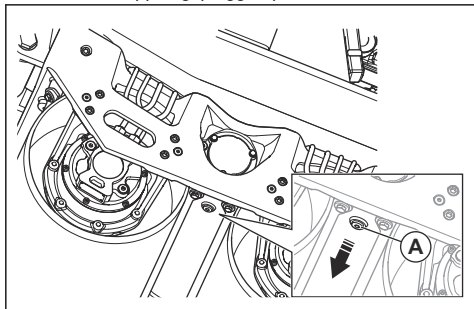
## Byta olja i excenter-elementet

1. Placera en lämplig behållare under excenter-elementet.



- För modell LP 6505 ska du se till att behållaren rymmer minst 0,6 l.
- För modell LP 7505, se till att behållaren är på minst 0,9 l.

2. Ta bort avtappningspluggen på excenterelementet.

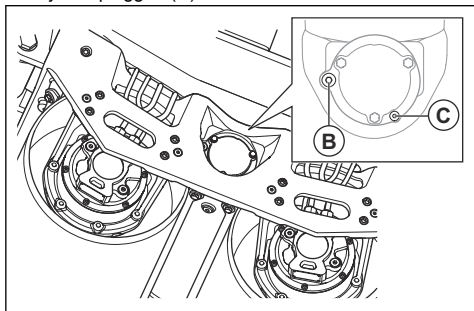


- Låt oljan rinna ut i kärlet.
- Rengör ytorna runt oljeavtappningspluggens hål, hålets gängor och oljeavtappningspluggen. Använd en torr trasa och vid behov ett lämpligt lösningsmedel.



**OBSERVERA:** Använd inte vatten för att rengöra runt och på oljeavtappningspluggen.

- Sätt i oljeavtappningspluggen.
- Ta bort oljepåfyllningspluggen (B) och oljenivåpluggen (C).



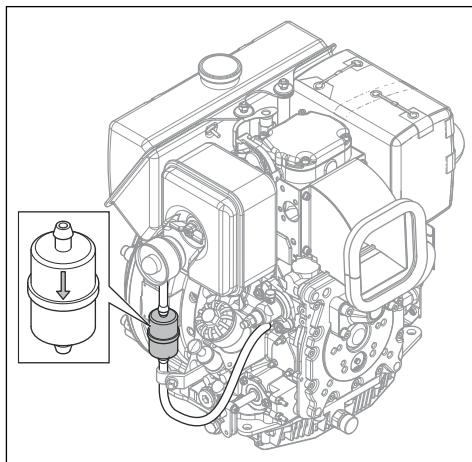
- Fyll excenterelementet med olja tills oljan börjar komma ut ur hålet för oljenivåpluggen (C). Se *Tekniska data på sida 21* för rätt mängd och typ av olja.
- Sätt dit oljenivåpluggen (C).
- Sätt dit oljepåfyllningspluggen (B).

## Byta bränslefilter



**WARNING:** Använd skyddshandskar för att undvika hudirritation. Det kan komma ut bränsle från bränslefiltret och hamna på huden.

- Koppla bort slangen högst upp och längst ner på bränslefiltret.



- Installera ett nytt bränslefilter. Se till att pilen på bränslefiltret stämmer överens med bränsleflödets riktning.

Se motorhandboken för närmare information.

## Kontrollera batteriet

- Koppla loss batterikablarna.
- Undersök om det finns några skador på batteriet. Byt ut batteriet om det är skadat.
- Rengör batteripolerna och batterikabelns kontakter.
- Smörj batteripolerna och batterikabelns kontakter med fett som inte innehåller syra.
- Anslut batterikablarna.
- Se till att batteriet är korrekt anslutet.

## Ladda batteriet

- Om batteriet inte har använts under en längre tid ska det laddas helt innan du använder det.
- Använd en batteriladdare som automatiskt justerar spänningen. Vi rekommenderar en tvåstegsladdare med konstant spänning som automatiskt minskar till underhållsladdning när batteriet är fulladdat. Kontakta en Husqvarna-återförsäljare för information om rätt batteriladdare.
- Underhållsladda en till två gånger under vintersäsongen när produkten förvaras.

## Hydraulsystem

### Kontrollera hydraulslangarna

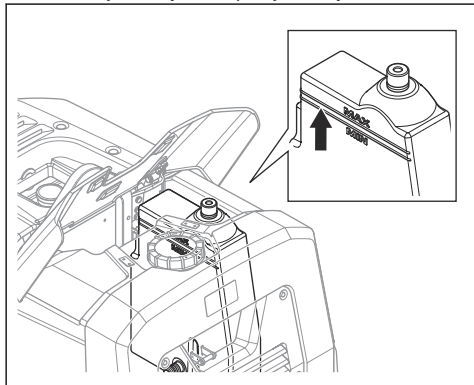
- Undersök hydraulslangarna regelbundet. Byt ut slitna eller skadade hydraulslangar.



**VARNING:** Hydraulolja är farlig. Gummit i hydraulslangarna slits med tiden. Slitna eller skadade hydraulslangar kan gå sönder och hydrauloljan kan orsaka skador. Du ska alltid byta ut hydraulslangarna om du inte kan avgöra om de är slitna.

## Kontrollera hydrauloljenivån

1. Läs av hydrauloljenivån på hydrauloljetanken.



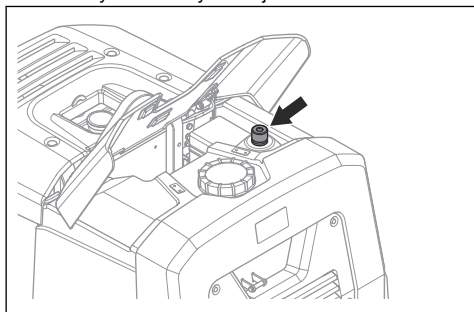
2. Om hydrauloljenivån är för låg måste hydrauloljan bytas. Se *Byta ut hydrauloljan på sida 18*.

## Byta ut hydrauloljan



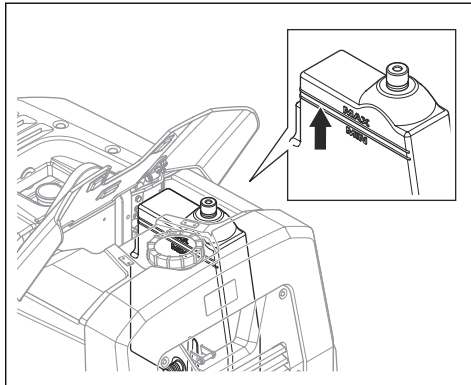
**VARNING:** Det finns risk för brännskador. Hydrauloljan blir varm när produkten används. Låt produkten svalna innan du byter hydraulolja.

1. Ta bort oljetanklocket, ventilationsfiltret och stänkskyddet från hydrauloljetanken.



2. Använd en oljeavtappningspump för att tappa ur hydrauloljan från hydrauloljetanken.
3. Rengör öppningen på hydrauloljetanken.
4. Byt ut ventilationsfiltret.
5. Fyll på med hydraulolja av rätt typ. Se *Tekniska data på sida 21*.

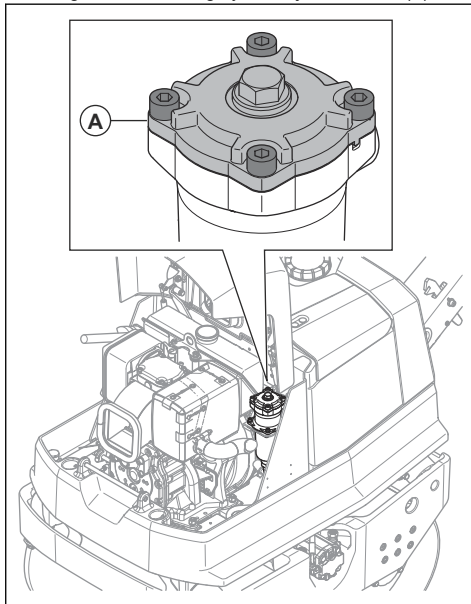
6. Läs av hydrauloljenivån på hydrauloljetanken.



7. Sätt tillbaka oljetanklocket, ventilationsfiltret och stänkskyddet.
8. Starta motorn och låt den gå på tomgångsvarvtal i 2-3 minuter.
9. Läs av hydrauloljenivån på hydrauloljetanken igen.
10. Fyll på hydraulolja vid behov.

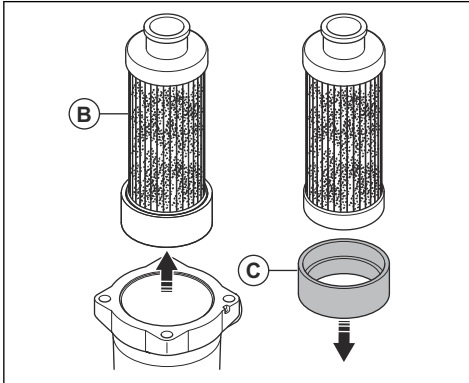
## Byta ut hydrauloljefiltret

1. Rengör området kring hydrauloljefiltrets lock (A).

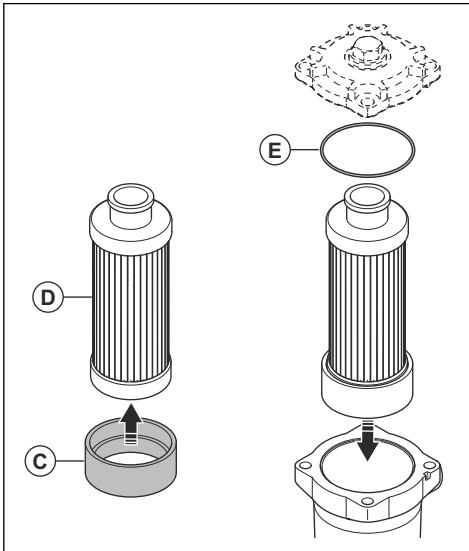


2. Ta bort de fyra skruvarna och locket till hydrauloljefiltret.

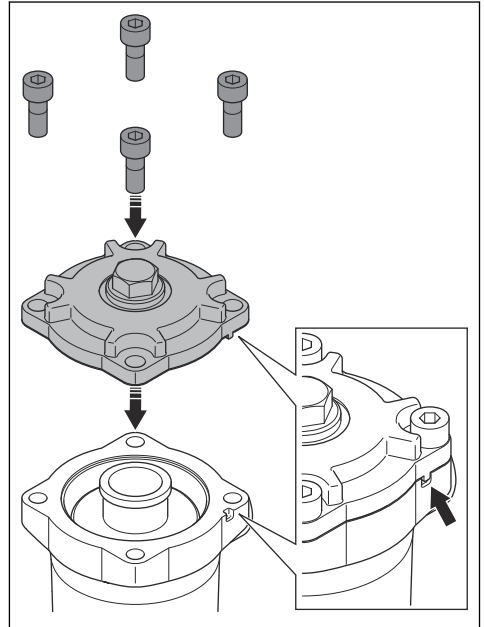
3. Ta bort hydrauloljefiltret (B) och ta bort mellanlägget (C) från hydrauloljefiltret.



4. Kassera hydrauloljefiltret som kemiskt avfall. Se *Kassering på sida 21*.  
5. Montera mellanlägget (C) på ett nytt hydrauloljefilter (D).



6. Undersök o-ring (E). Byt den om den är skadad.  
7. Sätt dit locket till hydrauloljefiltret. Se till att locket är korrekt placerat.



8. Se till att det inte finns något läckage.

## Transport, förvaring och kassering

### Transport



**VARNING:** Var försiktig vid transport. Produkten är tung och kan orsaka personskador eller skadas om den faller eller förflyttas under transport.

Lyft produkten när du ska flytta den korta sträckor. För längre sträckor ska produkten placeras på ett transportfordon.



**OBSERVERA:** Bogsera inte produkten bakom en bil.

## Lyfta produkten



**WARNING:** Se till att lyftutrustningen har rätt specifikationer för att produkten ska kunna lyftas på ett säkert sätt. Typskylten på produkten visar produktens vikt.



**WARNING:** Lyft inte en skadad produkt. Se till att lyftöglan, avvibreringselementen och säkerhetsremmarna sitter korrekt och inte är skadade.

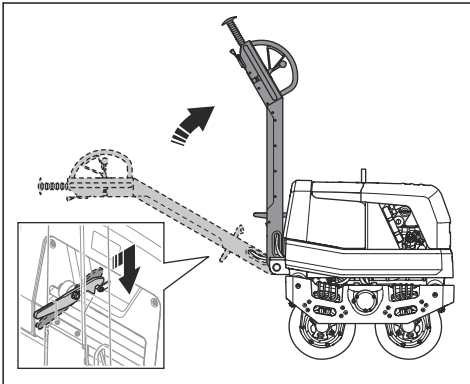


**WARNING:** Lyft inte produkten i lyftöglan på motorn. Lyft endast produkten i lyftöglan på säkerhetsramen.

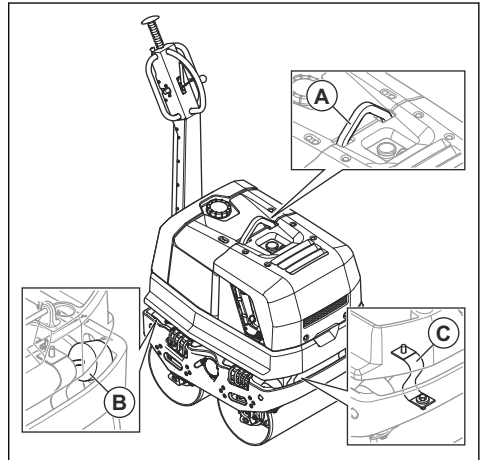


**WARNING:** Gå inte och stå inte under eller nära en lyft produkt.

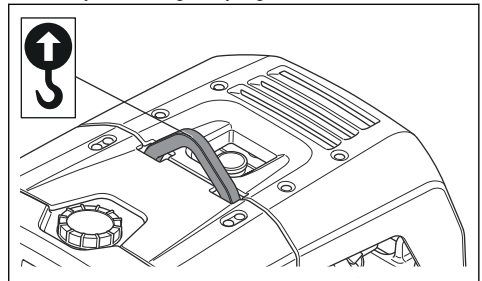
1. Läs handtaget i upprätt läge.



2. Se till att lyftöglan (A), avvibreringselementen (B) och säkerhetsremmarna (C) sitter korrekt och inte är skadade.



3. Fäst lyftutrustningen i lyftöglan.

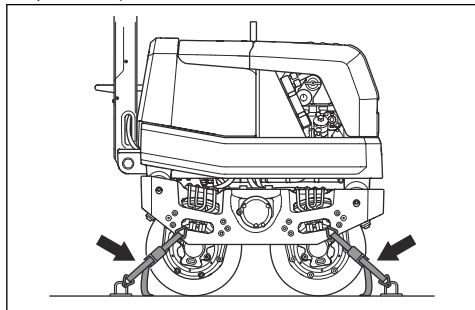


**WARNING:** Använd inte metallkrokar, kedjor eller annan lyftutrustning med ojämna kanter som kan skada lyftöglan.

## Säkra produkten på ett transportfordon med spännremmar

1. Läs handtaget i upprätt läge.

2. Dra remmarna genom fästena (två på varje sida av produkten) och fäst remmarna i fordonet.



- Rengör produkten före förvaring. Ta bort olja och damm från gummidelarna.
- Rengör luftfiltret innan förvaring.
- Lägg ett skydd över produkten.
- Förvara produkten på en torr och frostfri plats.
- Förvara produkten i ett låst utrymme för att förhindra åtkomst för barn eller personer som inte är behöriga.

## Kassering

- Kemikalier kan vara farliga och får inte kastas på marken. Kassera alltid använda kemikalier vid ett servicecenter eller på lämplig anvisad plats.
- När produkten är utsliten ska du skicka den till återförsäljaren eller något annat ställe för återvinning.
- Olja, oljefilter, bränsle och batteri kan ha en negativ påverkan på miljön. Följ lokala återvinningsbestämmelser och tillämpliga förordningar.
- Kasta inte batteriet som hushållsavfall.
- Skicka batteriet till en Husqvarna serviceverkstad eller kassera det på en anvisad plats för förbrukade batterier.

## Förvaring

- Ta bort all bränsle från bränsletanken innan du förvarar produkten under en längre tid. Kassera bränslet på lämplig anvisad plats.
- Töm vattentanken före långtidsförvaring.
- Ladda batteriet helt innan förvaring. Ett tomt batteri fryser vid cirka  $-7\text{ }^{\circ}\text{C}$ . Ett fulladdat batteri fryser vid cirka  $-67\text{ }^{\circ}\text{C}$ .

## Tekniska data

### Tekniska data

	LP 6505	LP 7505
Nettovikt, manuell start, kg/lb	716/1 579	952/2 099
Nettovikt, elstart, kg/lb	736/1 623	972/2 143
Driftvikt (EN500, inkl. olja, ½ tank bränsle), manuell start, kg/lb	745/1 642	981/2 163
Driftvikt (EN500, inkl. olja, ½ tank bränsle), elstart, kg/lb	765/1 687	1 001/2 207
Motorfabrikat/motortyp	Hatz/1D42S	Hatz/1D50S
Motoreffekt, kW/hk vid varvtal <sup>1</sup>	6,6/8,6 vid 3 000	7,5/10,1 vid 3 000
Vibrationsfrekvens, Hz/varvtal	58/3 480	57/3 420
Amplitud, mm/tum	0,52/0,020	0,54/0,021
Statisk linjär belastning, manuell start, kg/cm eller pli	5,73 eller 32,1	6,54 eller 36,6
Statisk linjär belastning, elstart, kg/cm eller pli	5,88 eller 33	6,67 eller 37,4

<sup>1</sup> Enlig motortillverkarens specifikation. Motorns angivna märkeffekt är medelvärde för nettoeffekten (vid det specificerade varvtalet) hos en typisk produktionsmotor för den motormodell som mätts enligt SAE-standard J1349/ISO1585. Massproducerade motorer kan avvika från detta värde. Den faktiska effekten hos den motor som är installerad i slutprodukten kommer att bero på driftshastigheten, omgivningens egenskaper och andra faktorer.

	LP 6505	LP 7505
Centrifugalkraft, kN/lbft	21,8/4 900	27,3/6 137
Drifhastighet, m/min eller fot/min	0–3,6 eller 0–2,3	0–3,6 eller 0–2,3
Maximal lutning, grader/%	17/30	17/30
Backtagningsförmåga med vibration, grader/%	14/25	14/25
Backtagningsförmåga utan vibration, grader/%	19/35	19/35
Bränsletankvolym, l/qt	5,0/5,25	5,0/5,25
Vevhus, l/qt	1,2/1,27	1,5/1,59
Hydraulolja, l/qt	12,5/13,2	12,5/13,2
Excenterement, l/qt	0,6/0,63	0,9/0,95
Vattentank, l/gal	58/12,75	58/12,75
Bränsleförbrukning, l/h eller qt/h	1,35 eller 1,43	1,35 eller 1,43
Motorolja	Shell Rimula R4 L 15W-40	Shell Rimula R4 L 15W-40
Excenterementolja	Shell Rimula R4 L 15W-40	Shell Rimula R4 L 15W-40
Hydraulvätska	Shell Tellus S2 V68	Shell Tellus S2 V68
Bränsle	Endast dieselbränsle med mycket låg dieselhalt	Endast dieselbränsle med mycket låg dieselhalt

Emission av buller- och vibrationer	LP 6505	LP 7505
Ljudeffektnivå, uppmätt dB(A)	105	106
Ljudeffektnivå, garanterad $L_{WA}$ dB(A) <sup>2</sup>	107	107
Ljudtrycksnivå vid användarens öra, $L_p$ , dB (A) <sup>3</sup>	88	88
Vibrationsnivå, $a_{hv}$ , m/s <sup>2</sup> , <sup>4</sup>	4,0	2,6

## Angivna buller- och vibrationsnivåer

De här deklarerade värdena erhöles genom tester av laborietyp i enlighet med angivna direktiv och standarder och lämpar sig för jämförelse med angivna värden för andra produkter som testats i enlighet med samma direktiv och standarder. De angivna värdena lämpar sig inte för användning i riskbedömningar och uppmätta värden på enskilda arbetsplatser kan vara högre. De verkliga exponeringsvärdena och risken för skada som en enskild användare kan uppleva är unika och beror på hur användaren arbetar, i vilket material

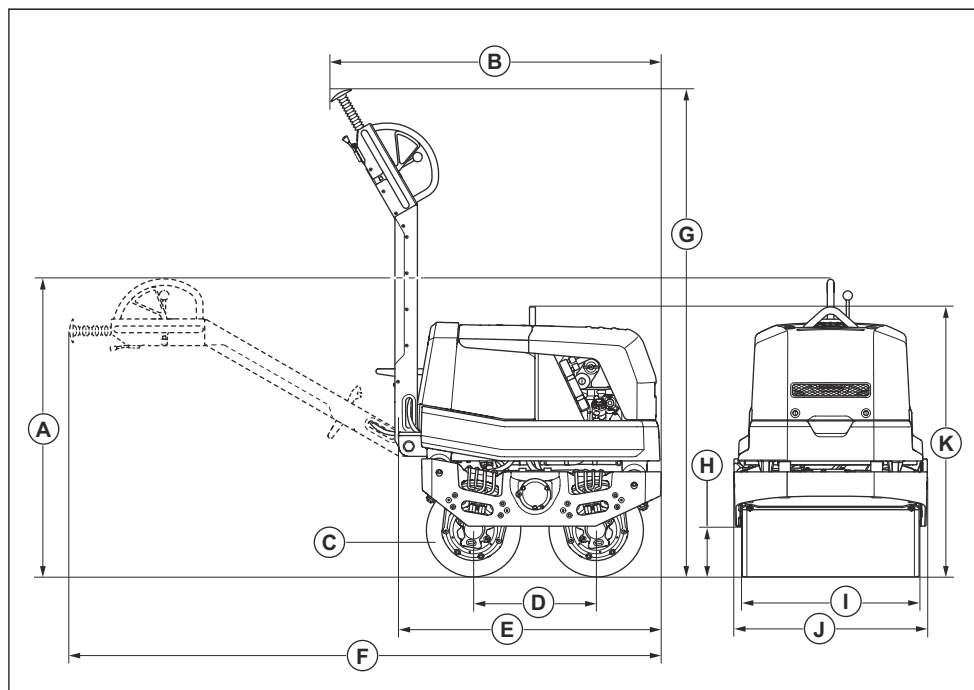
produkten används, exponeringstid och användarens fysiska tillstånd samt produktens skick.

<sup>2</sup> Emission av buller till omgivningen uppmätt som ljudeffekt ( $L_{WA}$ ) per EN ISO 3744 enligt EG-direktiv 2000/14/EG. Skillnaden mellan garanterad och uppmätt ljudeffekt är att den garanterade ljudeffekten också inkluderar spridning i mätresultatet och variationen mellan olika maskiner av samma modell enligt direktiv 2000/14/EG.

<sup>3</sup> Ljudtrycksnivå  $L_p$  enligt EN ISO 11201, EN 500-4. Osäkerhet  $K_{PA}$  3,0 dB(A).

<sup>4</sup> Vibrationsvärde enligt EN 500-4. Rapporterade data för vibrationsnivå har en typisk statistisk spridning (standardavvikelse) på 1,5 m/s<sup>2</sup>.

## Produktens mått



Pos.	Beskrivning	LP 6505	LP 7505
A	Handtagets höjd, arbetsläge, mm/tum	1 215/47,8	1260/49,6
B	Längd med nedfällt handtag, handtag ingår, mm/tum	1 395/54,9	1 395/54,9
C	Trummans diameter, mm/tum	400/15,7	400/15,7
D	Avstånd mellan trummans fram- och bakaxlar, mm/tum	520/20,5	520/20,5
E	Längd med nedfällt handtag, handtag ingår inte, mm/tum	1 110/43,7	1 110/43,7
F	Längd inklusive handtag, mm/tum	2 500/98,4	2 500/98,4
G	Handtagets höjd, transportläge, mm/tum	2 010/79,1	2 055/81,0
H	Trummans radie, mm/tum	215/8,7	215/8,7
I	Trummans bredd, mm/tum	650/25,6	750/29,5
J	Bredd, mm/tum	720/28,3	820/32,3
K	Längd utan handtag, mm/tum	1 100/43,3	1 100/43,3

---

# EG-försäkran om överensstämmelse

---

## EG-försäkran om överensstämmelse

Vi, **Husqvarna AB**, 561 82 Huskvarna, Sverige, tel:  
+46-36-146500, försäkrar på eget ansvar att produkten:

<b>Beskrivning</b>	<b>Vält, packningsmaskin</b>
<b>Varumärke</b>	Husqvarna
<b>Typ/Modell</b>	LP 6505, LP 7505
<b>Identifiering</b>	Serienummer daterade 2019 och framåt

uppfyller alla krav i följande EU-direktiv och förordningar:

<b>Direktiv/förordning</b>	<b>Beskrivning</b>
2014/30/EU	"angående elektromagnetisk kompatibilitet"
2006/42/EG	"om maskiner"
2000/14/EG	"angående buller utomhus"

och att följande harmoniserade standarder och/eller tekniska specifikationer tillämpas:

EN 500-1+A1:2009

EN 500-4:2011

Anmält organ: 0038, Lloyd's Register Verification Limited, 71 Fenchurch Street, London, EC3M 4BS, UK har intygat överensstämmelse med rådets direktiv 2000/14/EG, bilaga VIII, fullständig kvalitetssäkring.

Information om bulleremissioner finns i kapitlet *Tekniska data på sida 21*.

Partille, 2020-02-28



Martin Huber

R&D Director, Concrete Surfaces & Floors

Husqvarna AB, Construction Division

Ansvarig för teknisk dokumentation











[www.husqvarnacp.com](http://www.husqvarnacp.com)

Bruksanvisning i original

1140346-01



2020-04-03