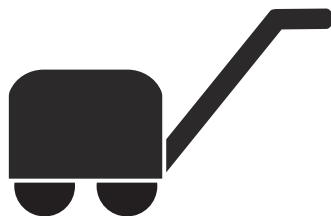




 **Husqvarna**[®]



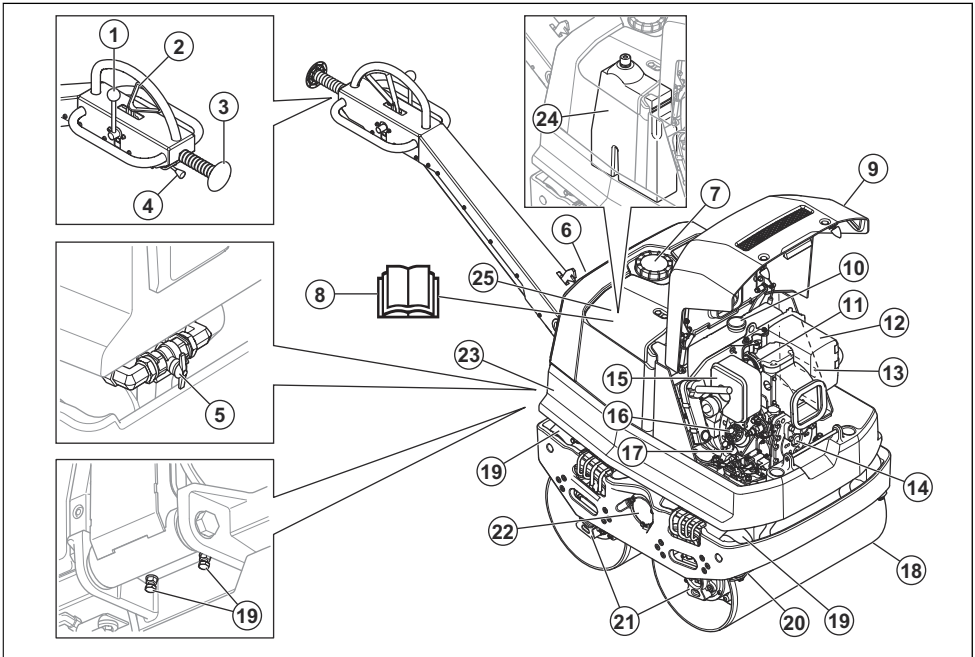
LP 6505, LP 7505

Sommario

Introduzione.....	2	Trasporto, stoccaggio e smaltimento.....	20
Sicurezza.....	4	Dati tecnici.....	22
Utilizzo.....	9	Dichiarazione di conformità CE.....	25
Manutenzione.....	13		

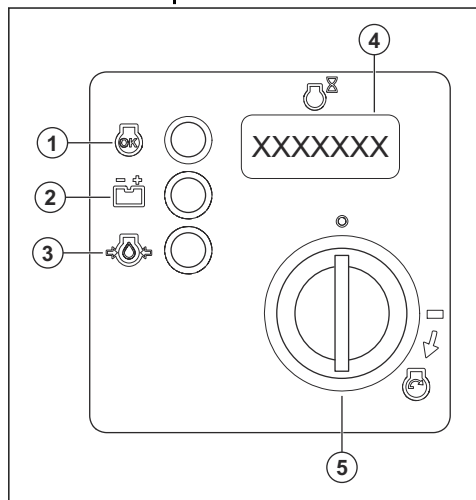
Introduzione

Panoramica del prodotto



- | | |
|--|--------------------------------------|
| 1. Controllo delle vibrazioni, ON/OFF | 15. Filtro dell'aria |
| 2. Comando di marcia avanti e retromarcia | 16. Filtro dell'olio motore |
| 3. Pulsante per l'arresto d'emergenza | 17. Asta di livello dell'olio motore |
| 4. Comando dell'acceleratore | 18. Tamburo |
| 5. Valvola dell'acqua | 19. Unità antivibranti |
| 6. Pannello di comando | 20. Raschietto |
| 7. Serbatoio dell'acqua | 21. Motori del tamburo |
| 8. Manuale operatore | 22. Elemento eccentrico |
| 9. Coperchio anteriore | 23. Telaio di sicurezza |
| 10. Serbatoio del carburante | 24. Serbatoio olio idraulico |
| 11. Leva per la valvola di decompressione | 25. Coperchio superiore |
| 12. Marmitta | |
| 13. Piastrina modello | |
| 14. Collegamento per l'impugnatura di avviamento | |

Panoramica del pannello di comando



1. Indicatore di funzionamento. Questo LED si accende quando il motore è acceso.
2. Indicatore di errore di carica della batteria. Questo LED si accende se la batteria non si carica correttamente.
3. Spia pressione dell'olio. Questo LED si accende se la pressione dell'olio è troppo bassa.
4. Contatore. Il display mostra il numero di ore di funzionamento del motore.
5. Chiave di accensione.

Descrizione del prodotto

Il prodotto è un rullo a doppio tamburo a spinta per la compattazione di strati sottili di terreni granulari e asfalto. Il prodotto è dotato di un motore a combustione a gasolio.

Uso previsto

Il prodotto è pensato solo per l'utilizzo professionale. Utilizzare il prodotto per le riparazioni e la manutenzione di vialetti, sentieri e parcheggi. Non utilizzare il prodotto per altre attività.

Simboli riportati sul prodotto



AVVERTENZA: questo prodotto può essere pericoloso e causare lesioni gravi o mortali all'operatore o a terzi. Prestare attenzione e utilizzare il prodotto correttamente.



Leggere attentamente il Manuale e accertarsi di aver compreso le istruzioni prima di utilizzare il prodotto.



Utilizzare cuffie protettive.



Indossare stivali protettivi.



Livello dell'olio idraulico.



Filtro dell'olio idraulico.



Avviamento elettrico.



Ricarica in corso della batteria.



Contatore.



Pressione olio motore.



Rischio di lesioni. Tenere le mani lontane dalle pale della ventola e da altre parti rotanti.



Rischio di lesioni in caso di caduta dell'impugnatura sull'operatore. Bloccare l'impugnatura in posizione sollevata.



Superficie calda.



Angolo di pendenza massimo.



Rischio di lesioni in caso di caduta del prodotto su una pendenza.



Sulla pendenza, l'operatore deve essere più in alto rispetto al prodotto.



Punto di sollevamento sul telaio di sicurezza.



Staffa di fissaggio.



Ugello dell'acqua.



Serbatoio d'acqua.



Emissioni di rumore nell'ambiente in conformità con la Direttiva CE. Le emissioni del prodotto sono specificate in *Dati tecnici alla pagina 22* e sull'etichetta.



Questo prodotto è conforme alle direttive CE in vigore.



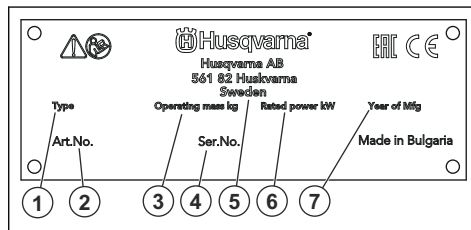
Comando vibrazione ON/OFF.



Comando di marcia avanti e retromarcia.

Nota: Gli altri simboli/decalcomanie applicati sul prodotto riguardano particolari requisiti necessari per ottenere la certificazione in alcuni mercati.

Targhetta del modello



1. Tipo di prodotto
2. Codice prodotto
3. Peso del prodotto
4. Numero di serie
5. Produttore
6. Potenza nominale
7. Anno di produzione

Responsabilità del prodotto

Come indicato nelle leggi vigenti in materia di responsabilità obbligatoria sul prodotto, non siamo responsabili per eventuali danni causati dal nostro prodotto se:

- Il prodotto viene riparato in modo errato.
- Il prodotto viene riparato con parti che non provengono o non sono omologate dal produttore.
- Il prodotto contiene un accessorio che non proviene o non è omologato dal produttore.
- Il prodotto non viene riparato presso un centro di assistenza autorizzato o presso un'autorità competente.

Sicurezza

Definizioni di sicurezza

Le avvertenze, le precauzioni e le note sono utilizzate per evidenziare le parti importanti del manuale.



AVVERTENZA: Utilizzato se è presente un rischio di lesioni o morte dell'operatore o di passanti nel caso in cui le istruzioni del manuale non vengano rispettate.



ATTENZIONE: Utilizzato se è presente un rischio di danni al prodotto, ad altri materiali oppure alla zona adiacente nel caso in cui le

istruzioni del manuale non vengano rispettate.

Nota: Utilizzato per fornire ulteriori informazioni necessarie in una determinata situazione.

Istruzioni di sicurezza generali



AVVERTENZA: Leggere le seguenti avvertenze prima di utilizzare il prodotto.

- Questo prodotto è uno strumento pericoloso se non si presta attenzione o se si utilizza il prodotto in

modo errato. Il prodotto può causare gravi lesioni o morte dell'operatore o altre persone. Prima di utilizzare il prodotto, è necessario comprendere il contenuto di questo manuale operatore.

- Conservare tutte le avvertenze e le istruzioni.
- Rispettare tutte le leggi e le normative vigenti.
- L'operatore e il datore di lavoro devono conoscere e prevenire i rischi durante il funzionamento del prodotto.
- Non consentire ad altre persone di utilizzare il prodotto se non hanno letto e compreso il contenuto del manuale operatore.
- Non azionare il prodotto a meno che non si riceva la formazione appropriata prima dell'uso. Assicurarsi che tutti gli operatori ricevano la formazione appropriata.
- Non consentire ai bambini di utilizzare il prodotto.
- Consentire l'utilizzo del prodotto solo a persone autorizzate.
- L'operatore è responsabile di eventuali incidenti ad altre persone o dei danni materiali.
- Non utilizzare il prodotto quando si è stanchi, ammalati o sotto effetto di alcool, farmaci o medicinali.
- Usare la massima cautela e il buon senso.
- Durante il funzionamento, questo prodotto genera un campo elettromagnetico. Tale campo può interferire, in alcuni casi, con persone portatrici di impianti medici attivi o passivi. Per ridurre il rischio di lesioni gravi o letali, raccomandiamo alle persone portatrici di impianti medici di consultare il proprio medico e il produttore dell'impianto prima di utilizzare questo prodotto.
- Tenere pulito il prodotto. Assicurarsi che sia possibile leggere chiaramente simboli e decalcomanie.
- Se difettoso, non utilizzare il prodotto.
- Non effettuare modifiche a questo prodotto.
- Non utilizzare mai il prodotto se è possibile che altre persone abbiano apportato modifiche su di esso.

Istruzioni di sicurezza per l'utilizzo



AVVERTENZA: leggere le seguenti avvertenze prima di utilizzare il prodotto.

- Assicurarsi di saper spegnere il motore rapidamente in caso di emergenza.
- L'operatore deve disporre della forza fisica necessaria per utilizzare il prodotto in modo sicuro.
- non utilizzare il prodotto senza aver installato prima tutte le protezioni.
- Usare sempre abbigliamento protettivo personale. Fare riferimento a *Abbigliamento protettivo personale alla pagina 7*.
- Accertarsi che solo persone autorizzate siano presenti nell'area di lavoro.

- Mantenere l'area di lavoro pulita e luminosa.
- Accertarsi di trovarsi in una posizione sicura e stabile durante il funzionamento.
- Accertarsi che non vi sia alcun rischio di caduta per gli operatori o il prodotto.
- Accertarsi che non vi siano tracce di olio o grasso sull'impugnatura.
- Non utilizzare il prodotto in aree dove possono verificarsi incendi o esplosioni.
- Il prodotto può causare l'espulsione di oggetti ad alta velocità. Accertarsi che tutte le persone presenti nell'area di lavoro utilizzino sempre dispositivi di protezione individuale omologati. Rimuovere eventuali oggetti allentati dall'area di lavoro.
- Prima di allontanarsi dal prodotto, arrestare il motore e assicurarsi che non vi sia alcun rischio di avviamento accidentale.
- Accertarsi che le parti in movimento della macchina non possano agganciare capi di abbigliamento, capelli lunghi o gioielli.
- Non sedersi sul prodotto.
- Non colpire il prodotto.
- azionare sempre il prodotto dalla parte posteriore con le mani sull'impugnatura.
- non utilizzare il prodotto vicino a cavi elettrici. Il prodotto non è dotato di isolamento elettrico e nelle sue vicinanze possono verificarsi lesioni anche mortali.
- Prima di utilizzare il prodotto, verificare se nell'area di lavoro sono presenti fili, cavi e tubi nascosti. Se il prodotto colpisce un oggetto nascosto, arrestare immediatamente il motore ed esaminare il prodotto e l'oggetto. Non iniziare a utilizzare nuovamente il prodotto fino a quando non si è certi che sia sicuro continuare.

Sicurezza delle vibrazioni



AVVERTENZA: leggere le seguenti avvertenze prima di utilizzare il prodotto.

- Durante il funzionamento del prodotto, il prodotto trasmette vibrazioni all'operatore. Il regolare e frequente funzionamento del prodotto può causare o aumentare il grado di lesioni dell'operatore. Possono verificarsi lesioni alle dita, alle mani, ai polsi, alle braccia, spalle e/o ai nervi, alla circolazione sanguigna o altre parti del corpo. Le lesioni possono essere debilitanti e/o permanenti e possono aumentare gradualmente durante settimane, mesi o anni. Le possibili lesioni includono danni al sistema di circolazione sanguigna, al sistema nervoso, alle articolazioni e ad altre strutture del corpo.
- I sintomi si possono verificare durante il funzionamento del prodotto o in altri momenti. Se si manifestano dei sintomi e si continua a utilizzare il prodotto, i sintomi possono aumentare o diventare permanenti. Se si verificano questi o altri sintomi, rivolgersi a un medico:

Sicurezza dei fumi di scarico



AVVERTENZA: leggere le seguenti avvertenze prima di utilizzare il prodotto.

- I fumi di scarico del motore contengono monossido di carbonio, un gas inodore, velenoso e altamente pericoloso. L'inalazione di monossido di carbonio può causare la morte. Poiché il monossido di carbonio è inodore e non può essere visto, non è possibile rilevarlo. Sintomo dell'avvelenamento da monossido di carbonio sono le vertigini, ma è possibile che una persona perda conoscenza senza preavviso in presenza di una sufficiente quantità o di concentrazione di monossido di carbonio.
- I fumi di scarico contengono anche idrocarburi incombusti, tra cui il benzene. L'inalazione a lungo termine della polvere può causare problemi alla salute.
- Anche i fumi di scarico che si possono vedere o odorare contengono monossido di carbonio.
- Non utilizzare un prodotto del motore a combustione in interni o in aree che non dispongono di un flusso d'aria sufficiente.
- Non respirare i fumi di scarico.
- Assicurarsi che il flusso d'aria nell'area di lavoro sia sufficiente. Questa misura è molto importante quando si utilizza il prodotto in fossi o in altre aree di lavoro ristrette in cui i fumi di scarico possono accumularsi facilmente.

Sicurezza per il rumore



AVVERTENZA: Leggere le seguenti avvertenze prima di utilizzare il prodotto.

- Livelli di rumore elevati e un'esposizione prolungata al rumore possono causare la perdita dell'udito dovuta al rumore.
- Per ridurre il livello di rumorosità, eseguire la manutenzione e azionare il prodotto come indicato nel manuale dell'operatore.
- Esaminare la marmitta per verificare l'eventuale presenza di danni o difetti. Assicurarsi che la marmitta sia saldamente fissata al prodotto.
- Utilizzare una protezione per l'udito omologata durante l'utilizzo del prodotto.
- Stare in ascolto per sentire segnali di avvertimento e voci quando si utilizzano le cuffie protettive. Rimuovere la protezione acustica quando il prodotto viene arrestato, a meno che non sia necessaria una protezione acustica per il livello di rumore nell'area di lavoro.

- Sonnolenza, perdita di sensibilità, formicolio, torpore, dolore, bruciore, brontolio, rigidità, sonnolenza, perdita di forza, alterazioni del colore o delle condizioni della pelle.
- I sintomi possono aumentare a basse temperature. Utilizzare indumenti caldi e tenere le mani calde e asciutte quando si utilizza il prodotto in ambienti freddi.
- Eseguire la manutenzione e azionare il prodotto come indicato nel manuale operatore, per mantenere il livello di vibrazioni corretto.
- Il prodotto è dotato di un sistema di smorzamento che riduce le vibrazioni provenienti dalle impugnature. Lasciare che sia il prodotto a svolgere il lavoro. non spingere il prodotto con una forza eccessiva. Tenere il prodotto delicatamente in corrispondenza delle impugnature, ma assicurarsi di controllarlo e utilizzarlo in modo sicuro. Non inserire le impugnature nei fincorsa più del necessario.
- Tenere le mani solo sul manubrio o sulle maniglie. Tenere tutte le altre parti del corpo a distanza dal prodotto.
- Arrestare immediatamente il prodotto in caso di forti vibrazioni improvvise. Non continuare il funzionamento prima di rimuovere la causa dell'aumento delle vibrazioni.

Protezione antipolvere



AVVERTENZA: leggere le seguenti avvertenze prima di utilizzare il prodotto.

- Il funzionamento del prodotto può generare polvere nell'aria. La polvere può causare lesioni gravi e problemi di salute permanenti. La polvere di silice è considerata dannosa da diverse autorità. Di seguito sono riportati alcuni esempi di problemi di salute:
 - Bronchite cronica da malattie polmonari fatali, silicosi e fibrosi polmonare
 - Cancro
 - Difetti alla nascita
 - Infiammazione cutanea
- Utilizzare l'attrezzatura corretta per ridurre la quantità di polvere e fumi nell'aria e per ridurre la polvere su attrezzature di lavoro, superfici, indumenti e parti del corpo. Esempi di contromisure sono i sistemi di raccolta della polvere e gli spruzzi d'acqua per abbattere la polvere. Se possibile, ridurre la polvere all'origine. Assicurarsi che l'attrezzatura sia installata e utilizzata correttamente e che venga eseguita la manutenzione ordinaria.
- utilizzare protezione respiratoria omologata. Assicurarsi che la protezione respiratoria sia adatta ai materiali pericolosi presenti nell'area di lavoro.
- Accertarsi che il flusso d'aria nell'area di lavoro sia sufficiente.
- Se possibile, puntare lo scarico del prodotto in modo che non possa generare polvere nell'aria.

Abbigliamento protettivo personale



AVVERTENZA: leggere le seguenti avvertenze prima di utilizzare il prodotto.

- Usare sempre abbigliamento protettivo personale omologato quando si utilizza il prodotto. L'uso di abbigliamento protettivo personale non elimina il rischio di lesioni, ma ne riduce la gravità in caso di incidente. Farsi consigliare dal rivenditore per la scelta dell'abbigliamento protettivo personale corretto.
- Controllare regolarmente le condizioni dell'abbigliamento protettivo personale.
- Utilizzare un elmetto protettivo omologato.
- Usare cuffie protettive omologate.
- utilizzare protezione respiratoria omologata.
- Utilizzare una protezione per gli occhi omologata con protezione laterale.
- Usare guanti protettivi.
- Utilizzare stivali con calotta di acciaio e suola antiscivolo.
- Utilizzare indumenti da lavoro approvati o indumenti aderenti equivalenti, con maniche e gambe lunghe.

Estintore

- Tenere un estintore a portata di mano durante il funzionamento del prodotto.
- Utilizzare un estintore a polvere di classe "ABE" o un estintore ad anidride carbonica di tipo "BE".

Dispositivi di sicurezza sul prodotto



AVVERTENZA: Leggere le seguenti avvertenze prima di utilizzare il prodotto.

- Non utilizzare un prodotto con dispositivi di sicurezza difettosi.
- Effettuare un controllo dei dispositivi di sicurezza con regolarità. Se i dispositivi di sicurezza sono difettosi, rivolgersi alla propria officina Husqvarna.

Marmitta

La marmitta assicura il minimo livello acustico e allontana i fumi di scarico dall'operatore.

Non utilizzare il prodotto se la marmitta è mancante o difettosa. Una marmitta difettosa aumenta il livello acustico e il rischio di incendio.



AVVERTENZA: La marmitta si surriscalda durante e dopo l'uso e quando il motore funziona al regime minimo. Prestare attenzione in prossimità di materiali infiammabili e/o fumi per evitare incendi.

Controllo della marmitta

- Esaminare la marmitta periodicamente per assicurarsi che sia collegata correttamente e che non sia danneggiata.

Telaio di sicurezza

Il telaio di sicurezza evita danni al prodotto in caso di caduta.

Controllo del telaio di sicurezza

- Assicurarsi che non vi siano incrinature o altri danni sul telaio di sicurezza.
- Assicurarsi che il telaio di sicurezza sia saldamente installato sul prodotto.

Unità antivibranti

Le unità antivibranti riducono le vibrazioni del prodotto. Le unità antivibranti riducono le vibrazioni dannose per evitare lesioni all'operatore e danni al prodotto.

Controllo delle unità antivibranti

Sul prodotto sono presenti 6 unità antivibranti. 2 unità antivibranti sono sul lato sinistro, 2 sul lato destro e 2 sul lato inferiore dell'impugnatura.

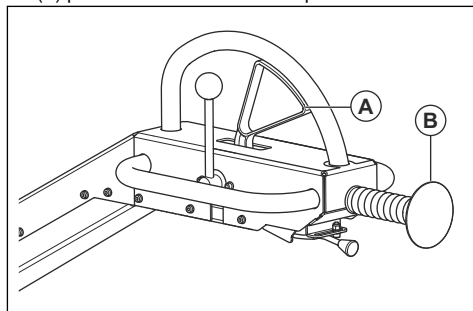
- Assicurarsi che le unità antivibranti siano correttamente installate.
- Controllare se le unità antivibranti presentano danni o usura.
- Sostituire le unità antivibranti se necessario.

Pulsante per l'arresto d'emergenza

Il pulsante per l'arresto di emergenza consente di arrestare il movimento del prodotto.

Controllo del pulsante per l'arresto di emergenza

1. Spostare il comando di marcia avanti e retromarcia (A) per avviare il movimento del prodotto.



2. Premere il pulsante per l'arresto di emergenza (B).
3. Accertarsi che il prodotto si arresti.
4. Accertarsi che il pulsante per l'arresto d'emergenza torni nella posizione iniziale.

Sicurezza nell'uso del carburante



AVVERTENZA: Leggere le seguenti avvertenze prima di utilizzare il prodotto.

- Il carburante è infiammabile e i vapori sono esplosivi. Prestare attenzione al carburante per evitare lesioni, incendi ed esplosioni.
- Non respirare i vapori del carburante. I vapori del carburante sono velenosi e possono causare lesioni. Accertarsi che ci sia un sufficiente flusso di aria.
- Non rimuovere il tappo del carburante, né rabboccare il serbatoio del carburante a motore acceso.
- Lasciare che il motore si raffreddi prima di effettuare il rifornimento.
- Non rifornire il carburante in locali interni. Un flusso d'aria insufficiente può causare lesioni o la morte dovute ad asfissia o al monossido di carbonio.
- Non fumare in prossimità del carburante o del motore.
- Non posizionare oggetti caldi in prossimità del carburante o del motore.
- Non effettuare il rifornimento di carburante in prossimità di scintille o fiamme.
- Prima di effettuare il rifornimento, aprire lentamente il tappo del serbatoio del carburante e rilasciare la pressione con cautela.
- Il carburante sulla pelle può causare lesioni. In caso di contatto del carburante con il corpo, rimuoverlo con acqua e sapone.
- In caso di perdite di carburante sugli indumenti, cambiarsi immediatamente.
- Non riempire completamente il serbatoio del carburante. Il calore provoca l'espansione del carburante. Lasciare dello spazio nella parte superiore del serbatoio del carburante.
- Stringere completamente il tappo del serbatoio del carburante. Se il tappo del serbatoio carburante non è serrato, vi è il rischio di incendio.
- Prima di avviare il prodotto, spostarlo a minimo 3 m/10 ft dal punto di rifornimento.
- Non avviare il prodotto nel caso in cui vi sia carburante o olio motore su di esso. Rimuovere il carburante e l'olio motore indesiderati e lasciare asciugare il prodotto prima di avviare il motore.
- Esaminare regolarmente il motore per verificare la presenza di eventuali perdite. In caso di perdite del sistema di alimentazione, non avviare il motore fino a quando le perdite non sono state riparate.
- Non usare le dita per verificare se il motore presenta eventuali perdite.
- Conservare il carburante solo in contenitori omologati.
- Quando il prodotto e il carburante sono in magazzino, assicurarsi che il carburante e i vapori del carburante non possano causare danni.

- Versare il carburante in un contenitore omologato, all'aperto e lontano da scintille e fiamme libere.

Sicurezza batterie



AVVERTENZA: Una batteria danneggiata può esplodere e causare lesioni. Se la batteria presenta una deformazione o è danneggiata, rivolgersi a un'officina autorizzata Husqvarna.



AVVERTENZA: Leggere le seguenti avvertenze prima di utilizzare il prodotto.

- Utilizzare occhiali protettivi quando si è in prossimità delle batterie.
- Non indossare orologi, gioielli o altri oggetti metallici nelle vicinanze della batteria.
- Tenere la batteria fuori dalla portata dei bambini.
- Caricare la batteria in un luogo con buon ricambio d'aria.
- Tenere i materiali infiammabili a una distanza minima di 1 m quando si carica la batteria.
- Smaltire le batterie sostituite. Vedere *Smaltimento alla pagina 21*.
- Gas esplosivi possono fuoriuscire dalla batteria. Non fumare in prossimità della batteria. Tenere la batteria lontano da fiamme libere e scintille.

Istruzioni di sicurezza per l'utilizzo in pendenza



AVVERTENZA: leggere le seguenti avvertenze prima di utilizzare il prodotto.

- Assicurarsi che l'area di lavoro sia sicura. Prestare particolare attenzione su pendenze e superfici non uniformi. Il terreno bagnato e allentato aumenta il rischio di incidenti.
- Assicurarsi che tutte le persone presenti nell'area di lavoro siano a monte del prodotto in pendenza.
- Utilizzare il prodotto guidando verso l'alto o verso il basso su una pendenza, non da sinistra a destra.
- L'angolo di pendenza massimo è di 17° in queste condizioni:
 - Il prodotto è fermo su una superficie piana rigida con il lato in direzione della pendenza.
 - La vibrazione è OFF.
 - Tutti i serbatoi sono pieni.
- L'angolo di pendenza massimo è di 19° in queste condizioni:
 - Il prodotto è fermo su una superficie piana rigida con la parte anteriore rivolta verso la pendenza.
 - La vibrazione è OFF.
 - Tutti i serbatoi sono pieni.

- L'angolo di pendenza massimo è di 14° in queste condizioni:
 - Il prodotto si muove.
 - La vibrazione è ON.
- Terreni allentati, vibrazioni e velocità di funzionamento possono far cadere il prodotto su una pendenza con angolo più piccolo.
- Non parcheggiare il prodotto su un terreno in pendenza. Se è necessario parcheggiare il prodotto in pendenza, assicurarsi che non possa cadere. Vi è il rischio di lesioni e danni.
- Usare sempre abbigliamento protettivo personale. Fare riferimento a *Abbigliamento protettivo personale alla pagina 7*.
- Arrestare il motore e accertarsi che tutte le parti del prodotto siano fredde prima di eseguire la manutenzione.
- Pulire il prodotto per rimuovere materiali pericolosi prima di eseguire la manutenzione.
- Rimuovere il cappuccio dalla candela prima di eseguire la manutenzione.
- I fumi di scarico del motore sono molto caldi e possono contenere scintille. Non mettere in funzione il prodotto in ambienti chiusi o vicino a materiale infiammabile.
- Non apportare modifiche al prodotto. Le modifiche apportate al prodotto che non sono state approvate dal produttore possono causare gravi lesioni, anche fatali.
- Utilizzare sempre accessori e ricambi originali. Accessori e ricambi che non sono stati approvati dal produttore possono causare gravi lesioni, anche fatali.
- Sostituire le parti danneggiate, usurate o rotte.
- Eseguire esclusivamente gli interventi di manutenzione riportati nel presente manuale operatore. Rivolgersi a un Centro assistenza autorizzato per tutti gli altri interventi.
- Rimuovere tutti gli attrezzi dal prodotto prima di avviare il motore dopo la manutenzione. Gli attrezzi allentati o gli attrezzi fissati alle parti rotanti possono essere espulsi e causare lesioni.
- Dopo la manutenzione, controllare il livello di vibrazioni del prodotto. Se non è corretto, rivolgersi a un centro di assistenza autorizzato.
- Rivolgersi a un Centro assistenza autorizzato per svolgere regolarmente gli interventi di manutenzione sul prodotto.

Istruzioni di sicurezza per l'utilizzo in prossimità di bordi



AVVERTENZA: leggere le seguenti avvertenze prima di utilizzare il prodotto.

- Vi è il rischio che il prodotto cada quando lo si utilizza vicino a un bordo. Mantenere sempre almeno $\frac{3}{4}$ del prodotto su una superficie sufficientemente stabile da sostenerne il peso.
- Se il prodotto cade, arrestare il motore prima di sollevarlo su una superficie sufficientemente stabile. Fare riferimento a *Sollevamento del prodotto alla pagina 20*.

Istruzioni di sicurezza per la manutenzione



AVVERTENZA: leggere le seguenti avvertenze prima di utilizzare il prodotto.

- Se la manutenzione non viene eseguita correttamente e con regolarità, aumenta il rischio di lesioni personali e danni al prodotto.

Utilizzo

Introduzione



AVVERTENZA: Leggere e comprendere il capitolo sulla sicurezza prima di utilizzare la macchina.

Cosa fare prima di azionare il prodotto

- Leggere il manuale dell'operatore con attenzione e accertarsi di averne compreso il contenuto.
- Leggere il Manuale del motore fornito dal relativo produttore.
- Eseguire la manutenzione giornaliera. Fare riferimento a *Programma di manutenzione alla pagina 13*.

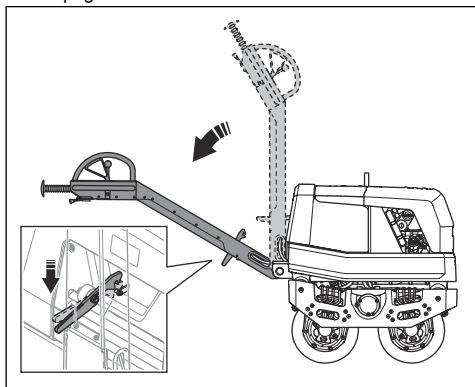
Regolazione dell'impugnatura in posizione di funzionamento



AVVERTENZA: Tenere saldamente l'impugnatura durante la modifica della posizione. C'è il rischio di lesioni in caso di caduta dell'impugnatura sull'operatore.

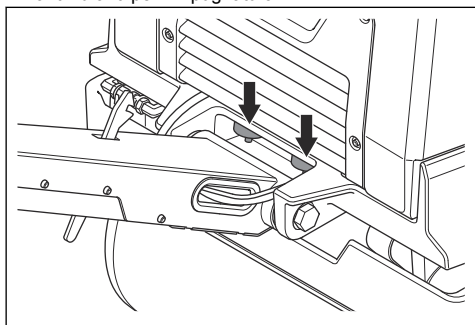
1. Afferrare l'impugnatura.

2. Rilasciare la leva di bloccaggio e abbassare l'impugnatura con cautela.

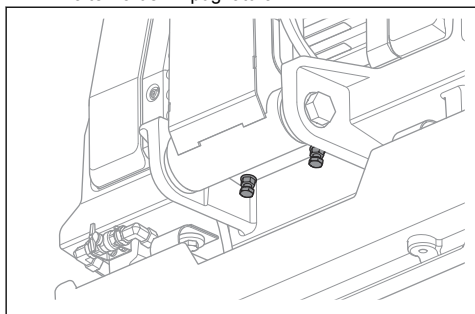


Regolazione dell'altezza dell'impugnatura

- Regolare l'altezza dell'impugnatura con le unità antivibranti per l'impugnatura.



- a) Ruotare le viti delle unità antivibranti per regolare l'altezza dell'impugnatura.

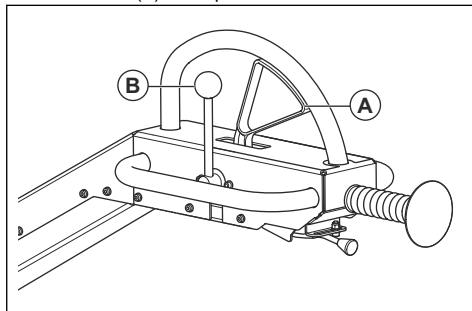


ATTENZIONE: Regolare le viti alla stessa altezza per assicurarsi che il carico sull'impugnatura sia bilanciato.

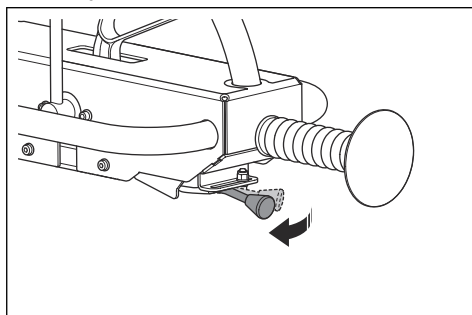
Avviamento manuale del prodotto

Eseguire questa procedura se il prodotto è dotato di un motore con avviamento manuale.

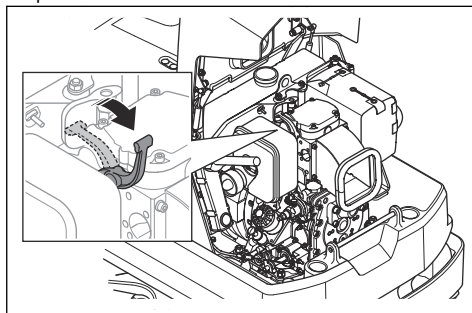
1. Verificare che il comando di marcia avanti e retromarcia (A) sia in posizione folle.



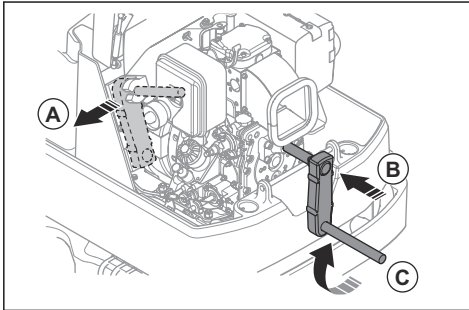
2. Accertarsi che il comando (B) per le vibrazioni sia in posizione OFF.
3. Impostare il comando dell'acceleratore sul regime minimo.



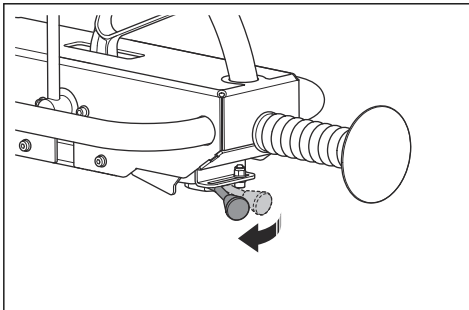
4. Tirare la leva della valvola di decompressione nella posizione di avviamento.



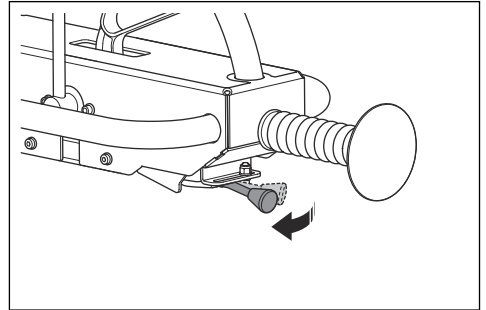
5. Rimuovere l'impugnatura di avviamento dalla posizione di trasporto (A) e metterla nel collegamento dell'impugnatura di avviamento (B).



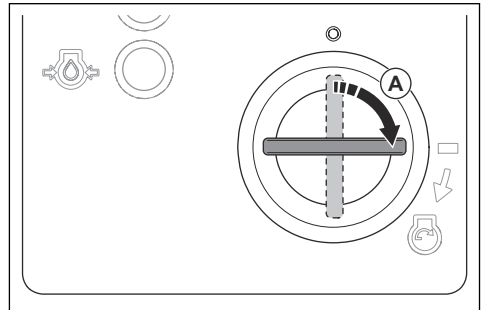
6. Girare l'impugnatura di avviamento (C) in senso orario fino ad avviare il motore.
7. Far girare il motore al regime minimo per 2-3 minuti.
8. Impostare il comando dell'acceleratore a pieno acceleratore.



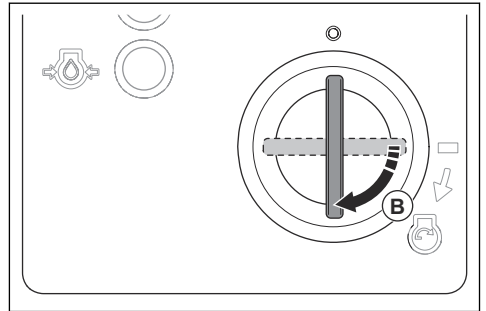
3. Impostare il comando dell'acceleratore sul regime minimo.



4. Girare la chiavetta d'accensione in posizione di accensione (A). Gli indicatori di carica della batteria e della pressione dell'olio si accendono.



5. Girare la chiavetta d'accensione nella posizione di avviamento (B).

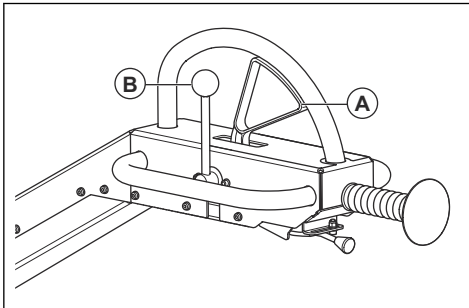


- a) All'avviamento del motore, rilasciare immediatamente la chiavetta d'accensione. La chiavetta di accensione passa in posizione folle.
 - b) Se il motore non si avvia entro 10 secondi, rilasciare la chiavetta d'accensione e attendere 5 secondi prima di riprovare.
6. Far girare il motore al regime minimo per 2-3 minuti.

Avvio del prodotto con avviamento elettrico

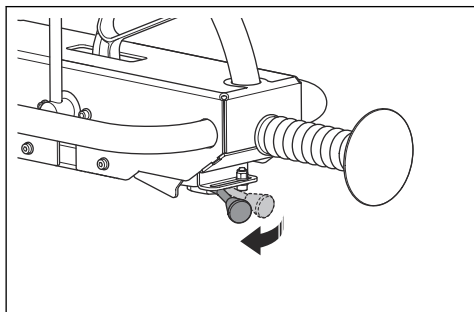
Eseguire questa procedura se il prodotto è dotato di un motore con avviamento elettrico.

1. Verificare che il comando di marcia avanti e retromarcia (A) sia in posizione folle.



2. Accertarsi che il comando (B) per le vibrazioni sia in posizione OFF.

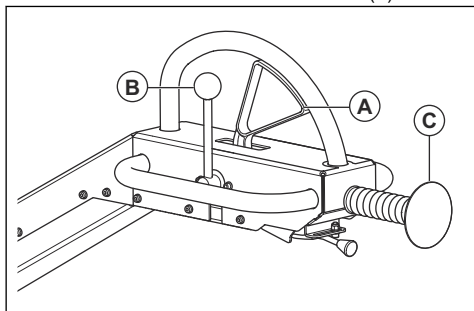
7. Impostare il comando dell'acceleratore a pieno acceleratore.



Utilizzo del prodotto

Azionare sempre il prodotto con il comando dell'acceleratore nella posizione di massima accelerazione.

- Per azionare il prodotto in avanti, spostare il comando di marcia avanti e retromarcia (A).



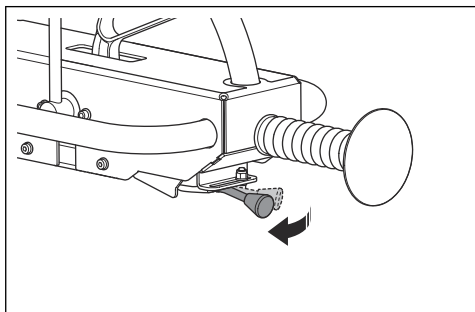
- Per azionare il prodotto all'indietro, spostare il comando di marcia avanti e retromarcia (A).
- Per avviare la vibrazione, spostare il comando della vibrazione (B) in posizione ON.
- Per arrestare il movimento del prodotto, rilasciare il comando di marcia avanti e retromarcia.
- Per arrestare il movimento del prodotto in caso di emergenza, premere il pulsante di arresto di emergenza (C).

Nota: Il movimento si arresta anche se il comando di marcia avanti e retromarcia è in posizione avanzata o arretrata.

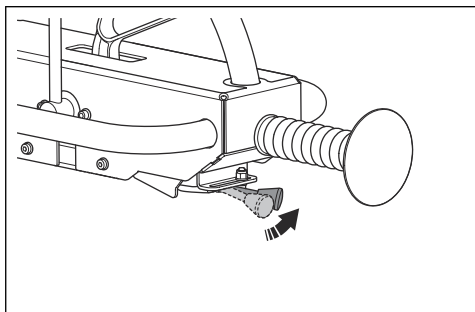
Arresto del prodotto

1. Parcheggiare il prodotto su un terreno piano.

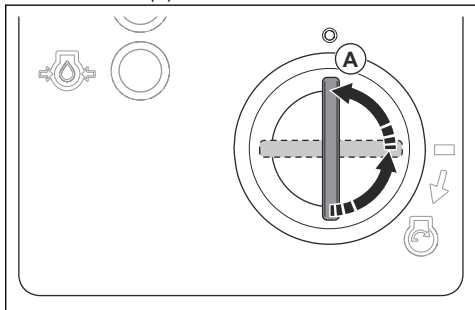
2. Impostare il comando dell'acceleratore sul regime minimo.



3. Far girare il motore al regime minimo per 2-3 minuti.
4. Portare il comando dell'acceleratore nella posizione di arresto.



5. Se il motore è dotato di avviamento elettrico, eseguire anche queste operazioni:
 - a) Girare la chiavetta d'accensione nella posizione di arresto (A).



- b) Rimuovere la chiavetta d'accensione per evitare l'avviamento accidentale.

Il freno di stazionamento idraulico si inserisce automaticamente quando il motore si arresta.

Manutenzione

Introduzione



AVVERTENZA: Leggere attentamente il capitolo sulla sicurezza prima di eseguire la manutenzione del prodotto.

X = le istruzioni sono riportate in questo manuale dell'operatore.

O = Consultare le istruzioni del manuale del motore fornito dal produttore.

Programma di manutenzione

* = manutenzione generale effettuata dall'operatore. Le istruzioni non sono riportate in questo manuale dell'operatore.

Manutenzione generale del prodotto	Prima dell'uso, ogni 10 ore	Settimanalmente, ogni 100 ore	Una volta al mese, ogni 250 h	Annualmente, ogni 500 ore
Assicurarsi che non vi siano perdite di olio o carburante.	*			
Pulire il prodotto.	X			
Accertarsi che i dadi e le viti siano serrati.	*			
Verificare che il comando dell'acceleratore e il comando di marcia avanti e retromarcia non siano danneggiati.	*			
Assicurarsi che il comando dell'acceleratore e il comando di marcia avanti e retromarcia si muovano in modo uniforme.	*			
Lubrificare i comandi e i tiranti.	*			
Controllare la presenza di eventuali danni alle cinghiette di sicurezza. Sostituire se necessario.	X			
Controllare se le unità antivibranti presentano danni.	X			
Assicurarsi che i raschietti non siano a contatto con i tamburi. Regolare il gioco se necessario.	X			
Riempire il serbatoio dell'acqua con acqua pulita.	*			
Esaminare tutti i tubi e gli elementi in gomma per verificare che non siano danneggiati. Sostituire se necessario.	X		X	X
Effettuare un controllo del livello dell'olio idraulico.	X			
Effettuare un controllo della batteria.			X	X
Sostituire l'olio nell'elemento eccentrico.				X
Esaminare e pulire il radiatore dell'olio idraulico.			O	
Sostituire l'olio idraulico.				X

Manutenzione del motore	Prima dell'uso, ogni 10 ore	Dopo le prime 20 ore	Ogni 250 ore	Annualmente, ogni 500 ore
Effettuare un controllo del livello del carburante e dell'olio motore.	X			
Pulire il sistema di raffreddamento del motore.	O		O	O
Controllare l'indicatore del filtro dell'aria. Se necessario, pulire il filtro dell'aria.	X	X		
Sostituire il filtro dell'aria.			X	X
Controllare il separatore dell'acqua. Scaricare il separatore dell'acqua se necessario.	X			
Cambiare l'olio motore.		X	X	X
Scaricare e pulire il serbatoio del carburante e sostituire il filtro del carburante.				O
Regolare il gioco delle teste delle valvole di aspirazione dell'aria e delle valvole di scarico.		O	O	O
Sostituire il filtro dell'olio.		O	O	O
Effettuare un controllo della pompa di iniezione del carburante.				O
Effettuare un controllo dell'ugello di iniezione del carburante.				O
Scaricare l'acqua dal sistema di alimentazione.				O

Pulizia del prodotto



ATTENZIONE: Prima di pulire il prodotto, fissare saldamente un sacchetto di plastica intorno al tappo del serbatoio del carburante. In questo modo si garantisce che l'acqua non entri nel foro del tappo del serbatoio del carburante.

- Utilizzare acqua corrente e un tubo o un'idropulitrice ad alta pressione per pulire il prodotto.

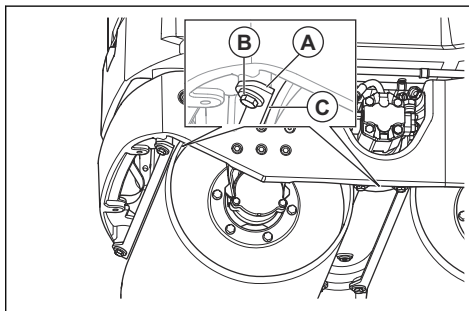


ATTENZIONE: non dirigere l'acqua direttamente sul tappo del serbatoio del carburante, sui componenti elettrici o sul motore.

- Rimuovere grasso e olio dall'impugnatura.

Controllo dei raschietti

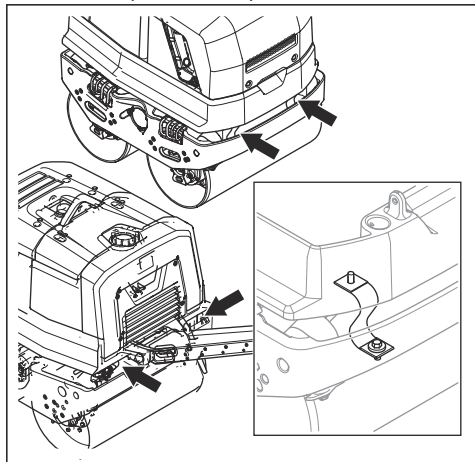
- Verificare che le lame (A) dei raschietti non siano a contatto con i tamburi.



- Se necessario, regolare le viti (B) fin quando il gioco (C) è di 1,5 mm/0,06 poll.

Controllo delle cinghiette di sicurezza

1. Esaminare le cinghiette di sicurezza sulla parte anteriore e posteriore del prodotto.



2. Esaminare le viti e i dadi sulle cinghiette di sicurezza.
3. Sostituire le cinghiette di sicurezza danneggiate.
4. Sostituire i dadi e le viti danneggiati.
5. Serrare le viti e i dadi allentati.

Controllo del livello dell'olio motore

1. Rimuovere il tappo del serbatoio dell'olio e l'asta di livello.
2. Pulire l'olio dall'asta di livello.
3. Reinscrivere completamente l'asta di livello nel serbatoio dell'olio.
4. Rimuovere l'asta di livello.
5. Controllare il livello dell'olio sull'asta di livello.
6. Se il livello dell'olio è basso, rabboccare con olio motore ed eseguire nuovamente un controllo del livello dell'olio. Fare riferimento a *Dati tecnici alla pagina 22* o al manuale del motore per informazioni sul tipo di olio corretto.

Sostituzione dell'olio motore e del filtro dell'olio

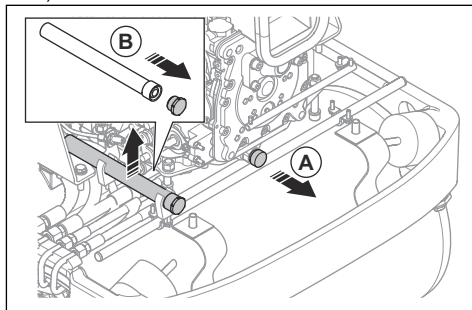
Se il motore è freddo, avviare il motore per 1-2 minuti prima di scaricare l'olio motore. Ciò comporta il riscaldamento dell'olio motore, semplificando lo scarico.



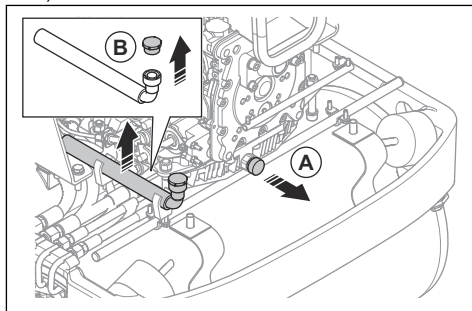
AVVERTENZA: L'olio motore è molto caldo subito dopo l'arresto del motore. Lasciare che il motore si raffreddi prima di scaricare l'olio motore. Se si versa accidentalmente dell'olio motore sulla pelle, lavare con acqua e sapone.

1. Posizionare un contenitore di volume sufficiente sotto il tappo di drenaggio dell'olio motore. Fare riferimento alla *Dati tecnici alla pagina 22* per la quantità di olio motore per il modello di prodotto in uso.
2. Rimuovere il tubo di scarico dell'olio dalla posizione di rimessaggio in prossimità del motore.
3. Rimuovere il tappo di drenaggio dell'olio (A) e rimuovere il tappo terminale dal tubo (B) di drenaggio dell'olio.

a) LP 6505:

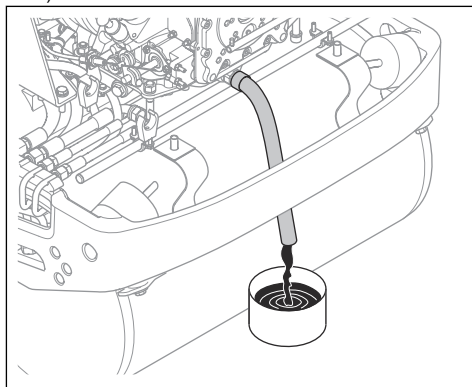


b) LP 7505:

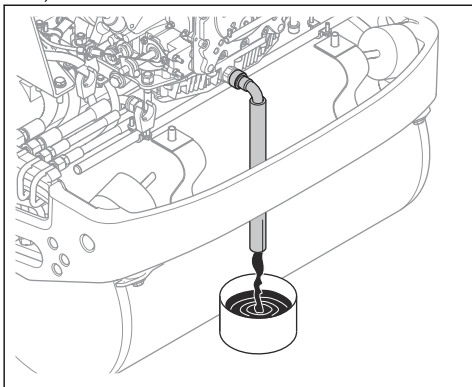


4. Inclinare il tubo di drenaggio dell'olio e far fuoriuscire l'olio nel contenitore.

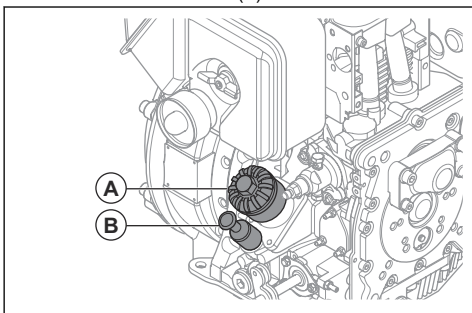
a) LP 6505:



b) LP 750S:



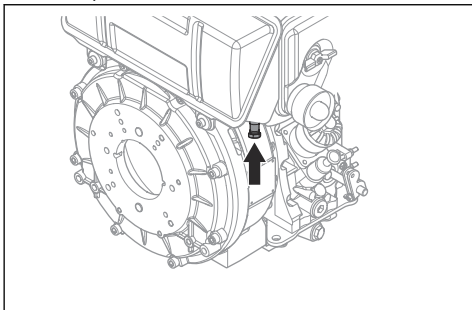
5. Rimuovere il tubo di drenaggio dell'olio, montare il tappo terminale e posizionare il tubo di drenaggio dell'olio in posizione di rimessaggio vicino al motore.
6. Montare il tappo di drenaggio dell'olio e serrarlo. Assicurarsi che non vi siano perdite.
7. Sostituire il filtro dell'olio (A).



8. Rimuovere l'asta di livello (B) e rabboccare con olio motore nuovo. Fare riferimento al manuale del motore per informazioni sul tipo di olio corretto.
9. Effettuare un controllo del livello dell'olio motore.

Drenaggio del separatore dell'acqua

1. Rimuovere il tappo di drenaggio del separatore dell'acqua.



2. Scaricare fin quando nel recipiente rimane solo carburante pulito.
3. Montare il tappo di drenaggio.
4. Smaltire l'acqua come rifiuto chimico. Fare riferimento a *Smaltimento alla pagina 21*.

Filtro dell'aria



AVVERTENZA: utilizzare una protezione respiratoria omologata per pulire o sostituire il filtro dell'aria. Smaltire correttamente i filtri dell'aria usati. La polvere presente nel filtro dell'aria è pericolosa per la salute.



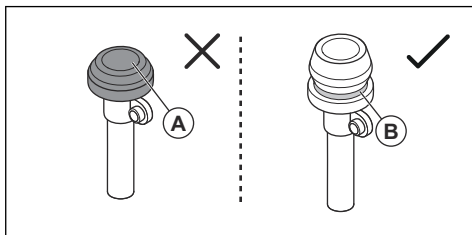
ATTENZIONE: sostituire sempre il filtro dell'aria danneggiato, altrimenti la polvere potrebbe entrare nel motore e causare danni al motore.

Controllo dell'indicatore del filtro dell'aria



ATTENZIONE: Esaminare l'indicatore del filtro dell'aria ogni volta che si avvia il motore. Un filtro dell'aria ostruito può danneggiare il prodotto.

1. Controllare l'indicatore del filtro dell'aria.



- a) Se l'indicatore del filtro dell'aria è compresso (A), pulire o sostituire il filtro dell'aria. Fare riferimento a *Pulizia o sostituzione del filtro dell'aria alla pagina 16*.



AVVERTENZA: Arrestare il motore prima di eseguire la manutenzione.

- a) Se viene visualizzato il contrassegno verde (B), non è necessaria alcuna manutenzione del filtro dell'aria.

Fare riferimento al manuale del motore per ulteriori informazioni sull'indicatore del filtro dell'aria.

Pulizia o sostituzione del filtro dell'aria

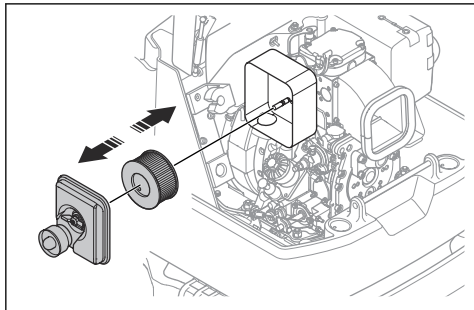


AVVERTENZA: utilizzare una protezione respiratoria omologata per pulire o sostituire il filtro dell'aria. Smaltire correttamente i filtri dell'aria usati. La polvere presente nel filtro dell'aria è pericolosa per la salute.



AVVERTENZA: Non pulire il filtro dell'aria con aria compressa. Ciò provoca danni al filtro dell'aria e il rischio di respirare polvere pericolosa.

1. Rimuovere il coperchio del filtro dell'aria.



2. Rimuovere il filtro dell'aria dal relativo alloggiamento.
3. Pulire l'alloggiamento del filtro dell'aria con una spazzola.
4. Battere il filtro dell'aria contro una superficie dura o utilizzare un aspiratore per rimuovere le particelle.



ATTENZIONE: non consentire il contatto dell'ugello dell'aspiratore con la superficie dell'elemento del filtro di carta. Mantenere una piccola distanza. La superficie sensibile dell'elemento del filtro di carta si danneggia in caso di contatto con oggetti.

5. Controllare la presenza di eventuali danni al filtro dell'aria.
6. Gettare il filtro dell'aria se è danneggiato, bagnato o se è presente olio su di esso.



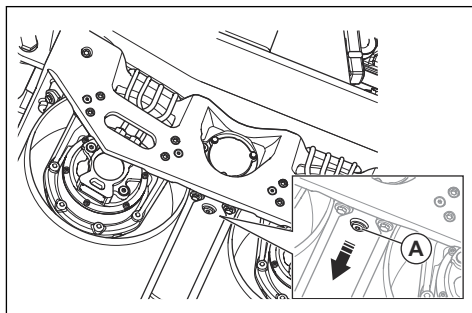
ATTENZIONE: Sostituire sempre il filtro dell'aria danneggiato, altrimenti la polvere potrebbe entrare nel motore e causare danni al motore.

7. Montare il filtro dell'aria pulito o un nuovo filtro nell'alloggiamento del filtro dell'aria.
8. Montare il coperchio del filtro dell'aria.

Cambio dell'olio nell'elemento eccentrico

1. Posizionare un contenitore adatto sotto l'elemento eccentrico.
 - a) Per il modello LP 6505, assicurarsi che il contenitore sia di minimo 0,6 l/qt.
 - b) Per il modello LP 7505, assicurarsi che il contenitore sia di minimo 0,9 l/qt.

2. Rimuovere il tappo di drenaggio dell'olio dell'elemento eccentrico.

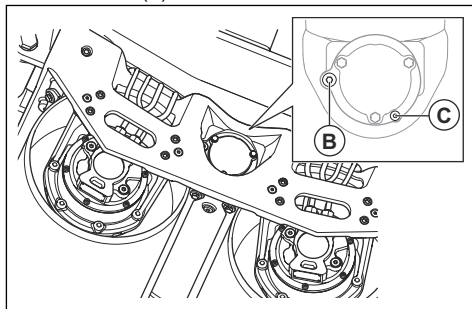


3. Far fuoriuscire l'olio nel contenitore.
4. Pulire le superfici intorno al foro del tappo di drenaggio dell'olio, le filettature del foro e il tappo di drenaggio dell'olio. Utilizzare un panno asciutto e, se necessario, un solvente adatto.



ATTENZIONE: Non utilizzare acqua per pulire il tappo di drenaggio dell'olio e l'area circostante.

5. Montare il tappo di drenaggio dell'olio.
6. Rimuovere il tappo di riempimento olio (B) e il tappo di livello olio (C).



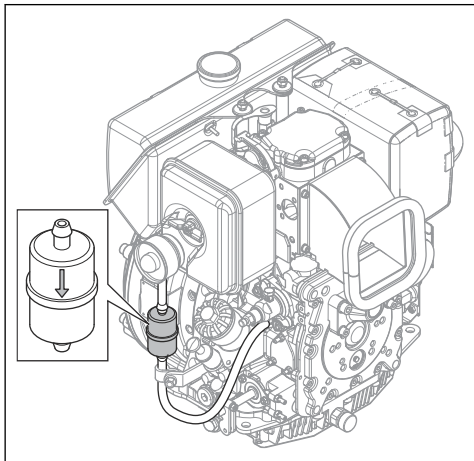
7. Riempire l'elemento eccentrico con olio fino a quando l'olio inizia a fuoriuscire dal foro del tappo di livello dell'olio (C). Fare riferimento a *Dati tecnici alla pagina 22* per la quantità e il tipo di olio corretto.
8. Montare il tappo di livello olio (C).
9. Montare il tappo di riempimento olio (B).

Sostituzione del filtro del carburante



AVVERTENZA: Utilizzare guanti protettivi per evitare l'irritazione della pelle. Il carburante può provenire dal filtro carburante e arrivare sulla pelle.

1. Scollegare il tubo dalla parte superiore e inferiore del filtro del carburante.



2. Montare un nuovo filtro dell'aria. Assicurarsi che la freccia sul filtro del carburante corrisponda alla direzione del flusso di carburante.

Per ulteriori informazioni, consultare il manuale del motore.

Controllo della batteria.

1. Scollegare i cavi della batteria.
2. Controllare se la batteria è danneggiata. Sostituire la batteria se danneggiata.
3. Pulire i morsetti e i connettori dei cavi della batteria.
4. Lubrificare i morsetti e i connettori dei cavi della batteria con grasso non contenente acido.
5. Collegare i cavi della batteria.
6. Verificare che la batteria sia fissata correttamente.

Ricarica della batteria

- Se la batteria non viene utilizzata per un lungo periodo di tempo, ricaricarla completamente prima di utilizzarla.
- Utilizzare un caricabatteria che regoli automaticamente la tensione. Si consiglia un caricabatteria a 2 stadi con tensione costante che si riduce automaticamente per effettuare la ricarica di mantenimento quando la batteria è completamente carica. Rivolgersi al rivenditore Husqvarna per informazioni sul caricabatteria corretto.
- Effettuare una ricarica di mantenimento 1-2 volte durante la stagione invernale quando il prodotto è in rimessaggio.

Impianto idraulico

Controllo dei tubi idraulici

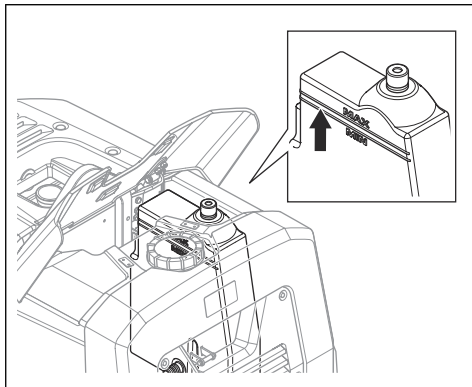
- Esaminare regolarmente i tubi idraulici. Sostituire i tubi idraulici usurati o danneggiati.



AVVERTENZA: L'olio idraulico è pericoloso. La gomma dei tubi idraulici si usura con il tempo. Tubi idraulici usurati o danneggiati possono rompersi e l'olio idraulico può causare lesioni. Se non è possibile stabilire se i tubi idraulici sono usurati, sostituirli sempre.

Controllo del livello dell'olio idraulico

1. Leggere il livello dell'olio idraulico sul serbatoio dell'olio idraulico.



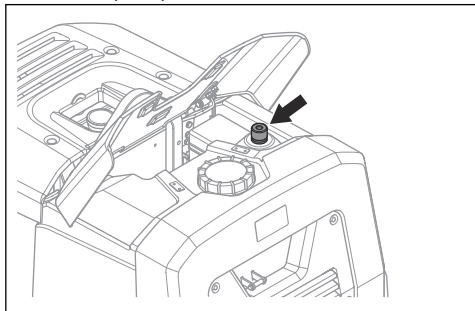
2. Se il livello dell'olio idraulico è troppo basso, è necessario sostituire l'olio idraulico. Fare riferimento a *Cambio dell'olio idraulico alla pagina 18*.

Cambio dell'olio idraulico

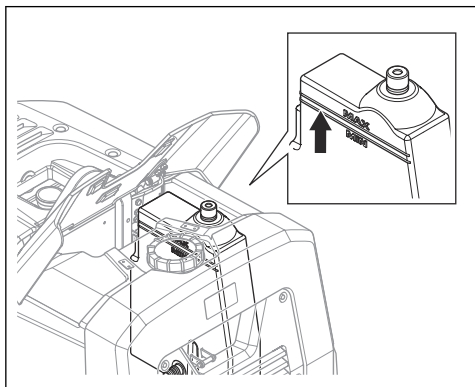


AVVERTENZA: Rischio di ustioni. L'olio idraulico si riscalda durante il funzionamento del prodotto. Attendere che il prodotto si raffreddi prima di cambiare l'olio idraulico.

1. Rimuovere il tappo del serbatoio dell'olio, il filtro di sfiato e il paraspruzzi dal serbatoio dell'olio idraulico.



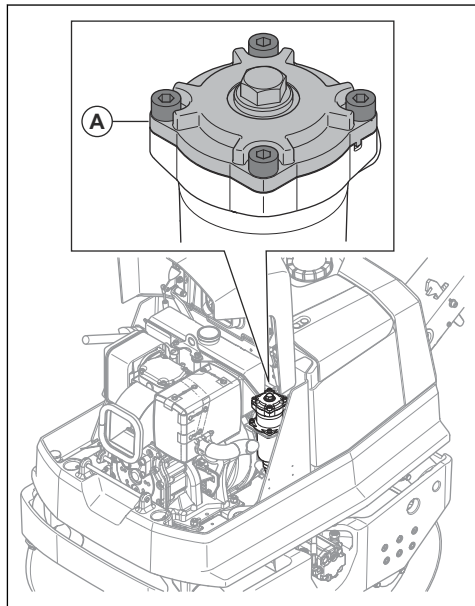
2. Utilizzare una pompa per scaricare l'olio idraulico dal serbatoio.
3. Pulire l'apertura del serbatoio dell'olio idraulico.
4. Sostituire il filtro di sfiato.
5. Rabboccare con olio idraulico fino al livello corretto. Fare riferimento a *Dati tecnici alla pagina 22*.
6. Leggere il livello dell'olio idraulico sul serbatoio dell'olio idraulico.



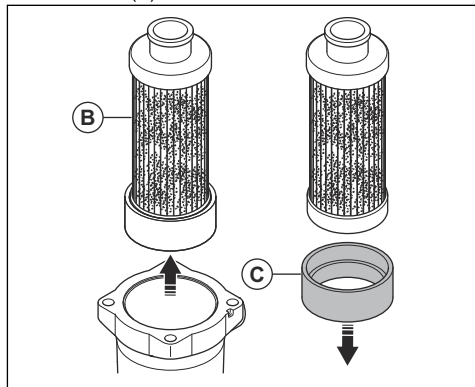
7. Montare il tappo del serbatoio dell'olio, il filtro di sfiato e il paraspruzzi.
8. Avviare il motore e lasciarlo girare al regime minimo per 2-3 minuti.
9. Leggere nuovamente il livello dell'olio idraulico sul relativo serbatoio.
10. Rabboccare con olio idraulico se necessario.

Sostituzione del filtro dell'olio idraulico

1. Pulire l'area circostante il coperchio (A) del filtro dell'olio idraulico.

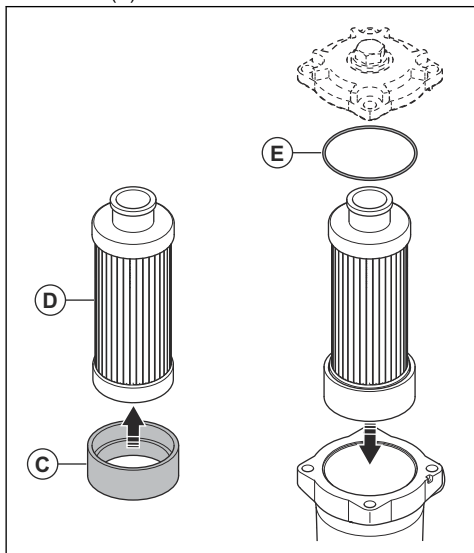


2. Rimuovere le 4 viti e il coperchio del filtro dell'olio idraulico.
3. Rimuovere il filtro dell'olio idraulico (B) e rimuovere il distanziale (C) dal filtro dell'olio idraulico.



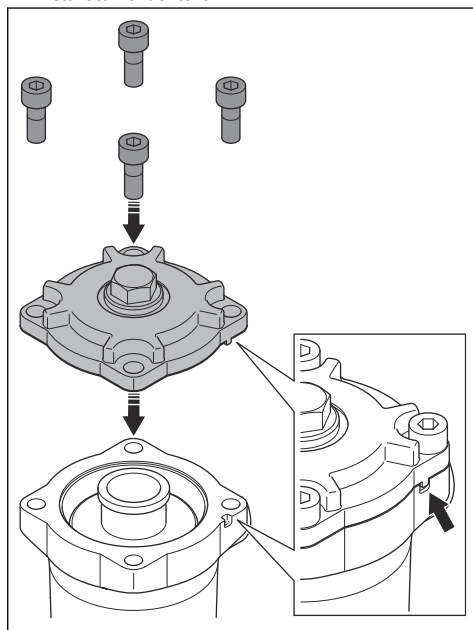
4. Smaltire il filtro dell'olio idraulico come rifiuto chimico. Fare riferimento a *Smaltimento alla pagina 21*.

5. Montare il distanziale (C) su un nuovo filtro dell'olio idraulico (D).



6. Esaminare l'O-ring (E). Sostituire, se danneggiato.

7. Pulire il coperchio del filtro dell'olio idraulico. Accertarsi che il coperchio sia correttamente installato nel dentello.



8. Assicurarsi che non vi siano perdite.

Trasporto, stoccaggio e smaltimento

Trasporto



AVVERTENZA: prestare attenzione durante il trasporto. Il prodotto ha un peso elevato e può causare lesioni o danni se cade o si sposta durante il trasporto.

Sollevare il prodotto per spostarlo a distanze più brevi. Per distanze maggiori, posizionare il prodotto su un veicolo di trasporto.



ATTENZIONE: non trainare il prodotto dietro un veicolo.

Sollevamento del prodotto



AVVERTENZA: assicurarsi che l'attrezzatura di sollevamento abbia le specifiche corrette per sollevare il prodotto in sicurezza. La targhetta del modello sul prodotto mostra il peso del prodotto.



AVVERTENZA: Non sollevare un prodotto danneggiato. Assicurarsi che l'occhiello di sollevamento, le unità antivibranti e le cinghiette di sicurezza siano installati correttamente e non siano danneggiati.

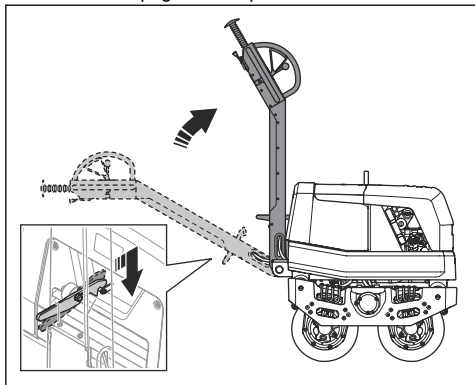


AVVERTENZA: Non sollevare il prodotto in corrispondenza del golfare di sollevamento sul motore. Sollevare il prodotto solo in corrispondenza del golfare di sollevamento sul telaio di sicurezza.

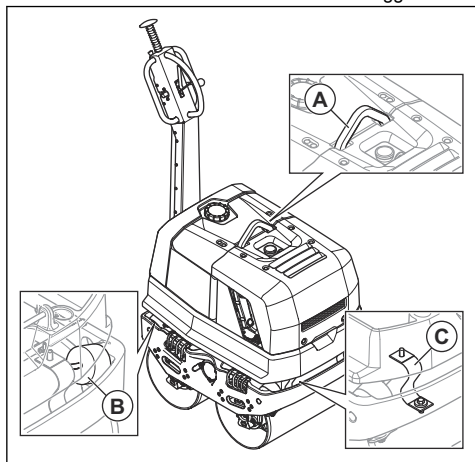


AVVERTENZA: non camminare o sostare sotto o vicino a un prodotto sollevato.

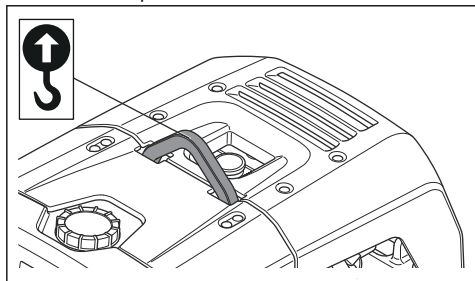
1. Bloccare l'impugnatura in posizione verticale.



2. Assicurarsi che il golphare di sollevamento (A), le unità antivibranti (B) e le cinghiette di sicurezza (C) siano installati correttamente e non siano danneggiati.



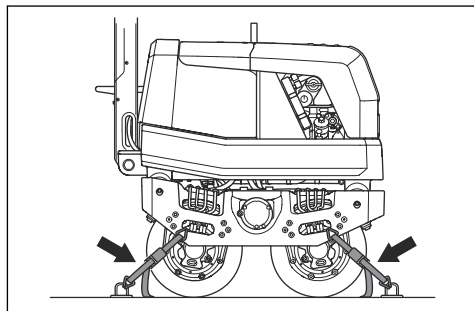
3. Fissare il dispositivo di sollevamento all'occhiello.



AVVERTENZA: Non utilizzare ganci metallici, catene o altri mezzi di sollevamento con bordi irregolari che possono danneggiare l'occhiello di sollevamento.

Fissaggio del prodotto su un veicolo di trasporto tramite cinghie

1. Bloccare l'impugnatura in posizione verticale.
2. Inserire le cinghiette attraverso la staffa di fissaggio, 2 su ciascun lato del prodotto, e fissare le cinghiette al veicolo.



Rimessaggio

- Svuotare il serbatoio del carburante prima di riporre il prodotto per un lungo periodo di tempo. Smaltire il carburante presso un apposito centro di smaltimento.
- Svuotare il serbatoio del carburante prima dell'immagazzinamento.
- Caricare completamente la batteria prima dello stoccaggio. Una batteria scarica congela a circa $-7^{\circ}\text{C}/19^{\circ}\text{F}$. Una batteria completamente carica congela a circa $-67^{\circ}\text{C}/89^{\circ}\text{F}$.
- Pulire il prodotto prima del rimessaggio. Rimuovere l'olio e la polvere dalle parti in gomma.
- Pulire il filtro dell'aria prima del rimessaggio.
- Posizionare una copertura protettiva sul prodotto.
- Conservare il prodotto in un luogo asciutto e al riparo dal gelo.
- Conservare il prodotto in un'area chiusa a chiave per impedire l'accesso a bambini o persone non autorizzate.

Smaltimento

- Le sostanze chimiche possono essere pericolose e non devono essere disperse nel suolo. Smaltire sempre le sostanze chimiche utilizzate presso un centro di assistenza o un centro di smaltimento autorizzato.
- Quando il prodotto è usurato, inviarlo al rivenditore o a un centro di riciclaggio autorizzato.
- Olio, filtri dell'olio, carburante e batteria possono contaminare l'ambiente. Rispettare le norme locali sul riciclaggio e le normative vigenti.
- Non smaltire la batteria come un rifiuto domestico.
- Inviare la batteria a un'officina Husqvarna o smaltirla in un centro specializzato nello smaltimento delle batterie usate.

Dati tecnici

Dati tecnici

	LP 6505	LP 7505
Peso netto, avviamento manuale, kg/lb	716/1579	952/2099
Peso netto, avviamento elettrico, kg/lb	736/1623	972/2143
Peso operativo (EN500, olio incluso, ½ serbatoio carburante), avviamento manuale, kg/lb	745/1642	981/2163
Peso operativo (EN500, olio incluso, ½ serbatoio carburante), avviamento elettrico, kg/lb	765 /1687	1001/2207
Marca/tipo di motore	Hatz/1D42S	Hatz/1D50S
Potenza motore, kW/hp @rpm ¹	6,6/8,6 @3000	7,5/10,1 @3000
Frequenza di vibrazione, Hz/giri/min	58/3480	57/3420
Ampiezza, mm/poll.	0,52/0,020	0,54/0,021
Carico lineare statico, avviamento manuale, kg/cm o pli	5,73 o 32,1	6,54 o 36,6
Carico lineare statico, avviamento elettrico, kg/cm o pli	5,88 o 33	6,67 o 37,4
Forza centrifuga, kN/lbf	21,8/4900	27,3/6137
Velocità di funzionamento, m/min o ft/min	0-3,6 o 0-2,3	0-3,6 o 0-2,3
Inclinazione max, gradi/%	17/30	17/30
Pendenza con vibrazioni, gradi/%	14/25	14/25
Pendenza senza vibrazioni, gradi/%	19/35	19/35
Capacità del serbatoio carburante, l/qt	5,0/5,25	5,0/5,25
Carter motore, l/qt	1,2/1,27	1,5/1,59
Olio idraulico, l/qt	12,5/13,2	12,5/13,2
Elemento eccentrico, l/qt	0,6/0,63	0,9/0,95
Serbatoio d'acqua, l/gal	58/12,75	58/12,75
Consumo di carburante, l/h o qt/h	1,35 o 1,43	1,35 o 1,43
Olio motore	Shell Rimula R4 L 15W-40	Shell Rimula R4 L 15W-40
Olio dell'elemento eccentrico	Shell Rimula R4 L 15W-40	Shell Rimula R4 L 15W-40
Fluido idraulico	Shell Tellus S2 V68	Shell Tellus S2 V68

¹ Dati comunicati dal costruttore del motore. La potenza nominale del motore indicata corrisponde alla potenza netta media (al rapporto giri/min specificato) di un tipico motore in fase di produzione per il modello di motore misurato dalla normativa SAE J1349/ISO1585. I motori per produzione di massa potrebbero presentare un valore diverso da questo. La potenza effettiva del motore installato nel prodotto finale dipende dalla velocità di funzionamento, dalle condizioni ambientali e da altri valori.

	LP 6505	LP 7505
Carburante	Solo carburante diesel a bassissimo tenore di zolfo	Solo carburante diesel a bassissimo tenore di zolfo

Rumorosità e vibrazioni	LP 6505	LP 7505
Livello acustico, misurato dB (A)	105	106
Livello di potenza acustica, garantito L_{WA} dB(A) ²	107	107
Livello di pressione acustica all'orecchio dell'operatore, L_p , dB (A) ³	88	88
Livello di vibrazioni, a_{HV} , m/s^2 ⁴	4,0	2,6

Dichiarazione su rumori e vibrazioni

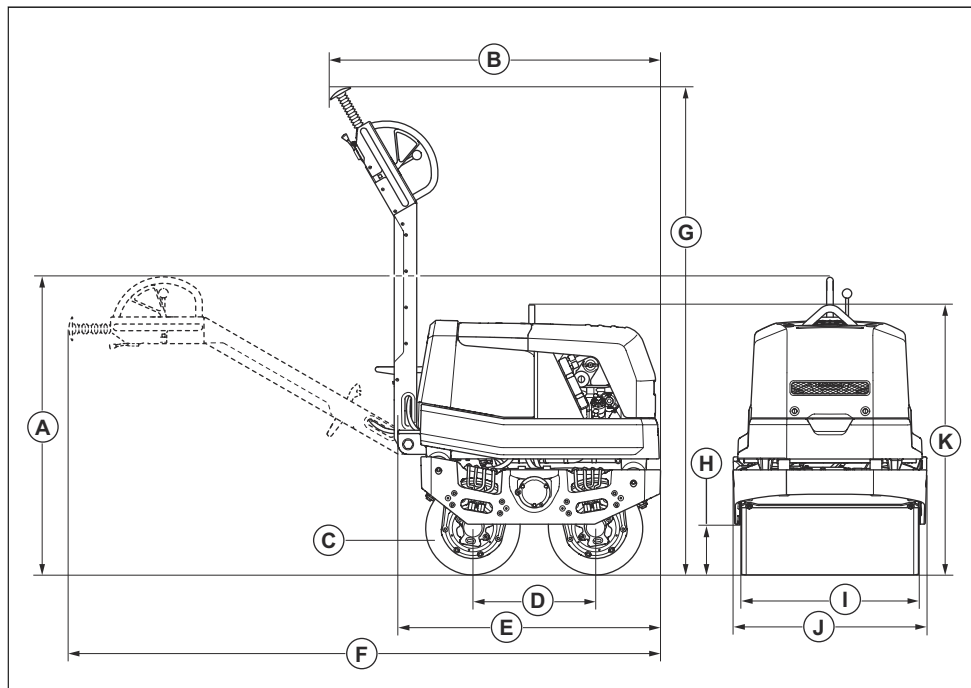
Questi valori dichiarati sono stati ottenuti mediante test di laboratorio in conformità alla direttiva o agli standard indicati e sono adatti per il confronto con i valori dichiarati di altri prodotti testati in conformità alla stessa direttiva o agli stessi standard. Questi valori dichiarati non sono adatti per l'uso nelle valutazioni dei rischi e i valori misurati nei singoli luoghi di lavoro possono essere più elevati. I valori di esposizione effettivi e il rischio di danni riscontrati da un singolo utente sono unici e dipendono dal modo in cui l'utente lavora, dal materiale utilizzato, dal tempo di esposizione e dalle condizioni fisiche dell'utente e del prodotto.

² Emissioni di rumore nell'ambiente misurate come potenza sonora (L_{WA}) a norma EN ISO 3744 in base alla direttiva 2000/14/CE. La differenza tra potenza acustica misurata e garantita è che la potenza acustica garantita comprende anche la dispersione nel risultato di misurazione e le variazioni tra le diverse macchine dello stesso modello come da Direttiva 2000/14/CE.

³ Livello di pressione acustica L_p a norma EN ISO 11201, EN 500-4. Incertezza K_{PA} 3,0 dB (A).

⁴ Livello delle vibrazioni a norma EN 500-4. I dati riportati per il livello di vibrazioni presentano una dispersione statistica tipica (deviazione standard) di $1,5 m/s^2$.

Dimensioni del prodotto



Pos.	Descrizione	LP 6505	LP 7505
A	Altezza impugnatura, posizione di funzionamento, mm/poll.	1215/47,8	1260/49,6
B	Lunghezza con impugnatura ripiegata, impugnatura inclusa, mm/poll.	1395/54,9	1395/54,9
C	Diametro tamburo, mm/poll.	400/15,7	400/15,7
D	Distanza tra gli assali a tamburo anteriore e posteriore, mm/poll.	520/20,5	520/20,5
E	Lunghezza con impugnatura ripiegata, impugnatura non inclusa, mm/poll.	1110/43,7	1110/43,7
F	Lunghezza compresa impugnatura, mm/poll.	2500/98,4	2500/98,4
G	Altezza impugnatura, posizioni di trasporto, mm/poll.	2010/79,1	2055/81,0
H	Raggio del tamburo, mm/poll.	215/8,7	215/8,7
I	Larghezza del tamburo, mm/poll.	650/25,6	750/29,5
J	Larghezza, mm/poll.	720/28,3	820/32,3
K	Altezza senza impugnatura, mm/poll.	1100/43,3	1100/43,3

Dichiarazione di conformità CE

Dichiarazione di conformità CE

Husqvarna AB, SE-561 82 Huskvarna, Svezia, tel:
+46-36-146500, dichiara sotto la propria esclusiva
responsabilità che il prodotto indicato:

Descrizione	Piastra vibrante con rullo a tamburo
Marchio	Husqvarna
Tipo/Modello	LP 6505, LP 7505
Identificazione	Numeri di serie a partire da 2019 e successivi

è pienamente conforme alle seguenti norme e direttive
UE:

Direttiva/norma	Descrizione
2014/30/UE	"sulla compatibilità elettromagnetica"
2006/42/CE	"sulle macchine"
2000/14/CE	"sul rumore esterno"

e che sono applicati gli standard armonizzati e/o le
specifiche tecniche seguenti;

EN 500-1+A1:2009

EN 500-4:2011

Organo competente: 0038, Lloyd's Register Verification
Limited, 71 Fenchurch Street, London, EC3M 4BS, UK,
ha certificato la conformità alla Direttiva del Consiglio
2000/14/CE, Allegato VIII, Garanzia di qualità totale.

Per informazioni sulle emissioni di rumore, fare
riferimento al capitolo *Dati tecnici alla pagina 22*.

Partille, 2020-02-28



Martin Huber

R&D Director, Concrete Surfaces & Floors

Husqvarna AB, Construction Division

Responsabile della documentazione tecnica



www.husqvarnacp.com

Istruzioni originali

1140346-41



2020-04-03