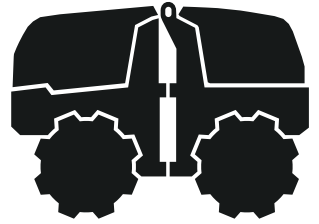




H Husqvarna®



LP 9505

Sisältö

Johdanto.....	2	Kuljettaminen, säilyttäminen ja hävittäminen.....	42
Turvallisuus.....	14	Tekniset tiedot.....	44
Käyttö.....	19	EY-vaatimustenmukaisuusvakuutus.....	48
Huolto.....	29	Toimittajan vaatimustenmukaisuusvakuutus.....	49

Johdanto

California Proposition 65

 **WARNING!**

The engine exhaust from this product contains chemicals known to the State of California to cause cancer, birth defects or other reproductive harm.

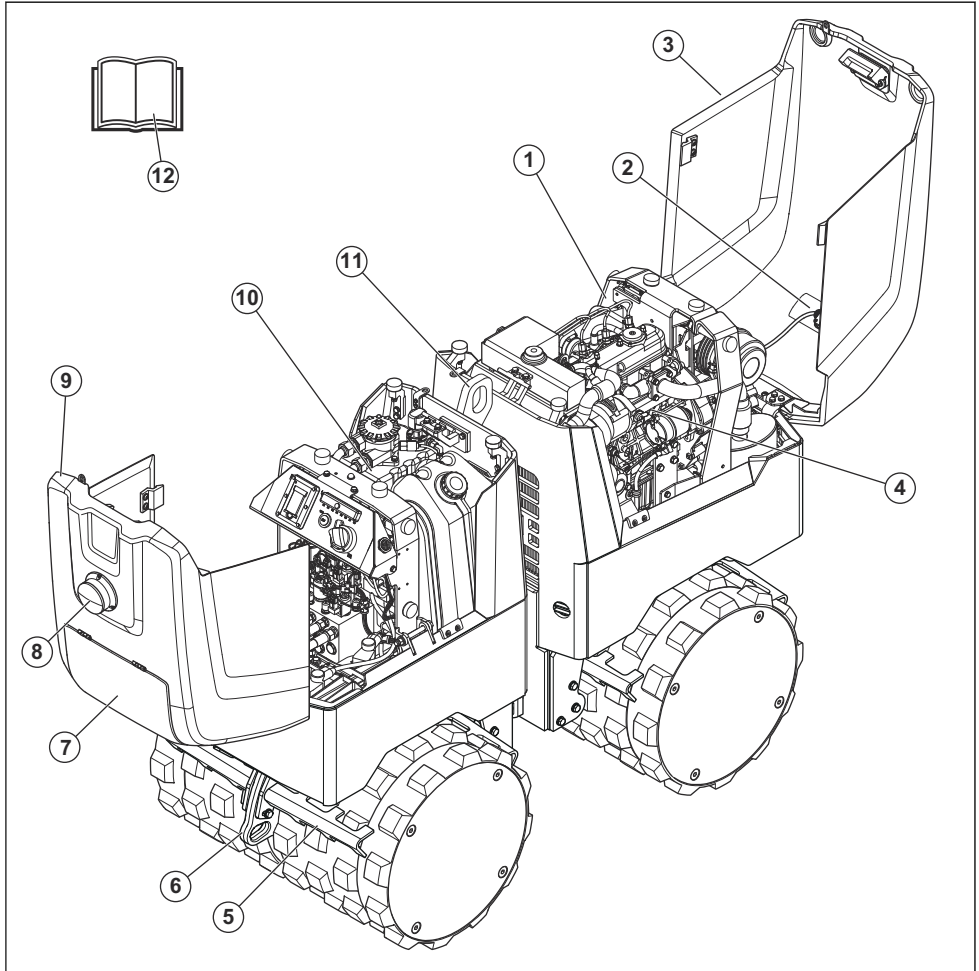
Tuotekuvas

Laite on kaivantojyrä takarunko-ohjauksen nivelillä. Laitteessa on polttomoottori. Sitä käytetään kauko-ohjaimella.

Käyttötarkoitus

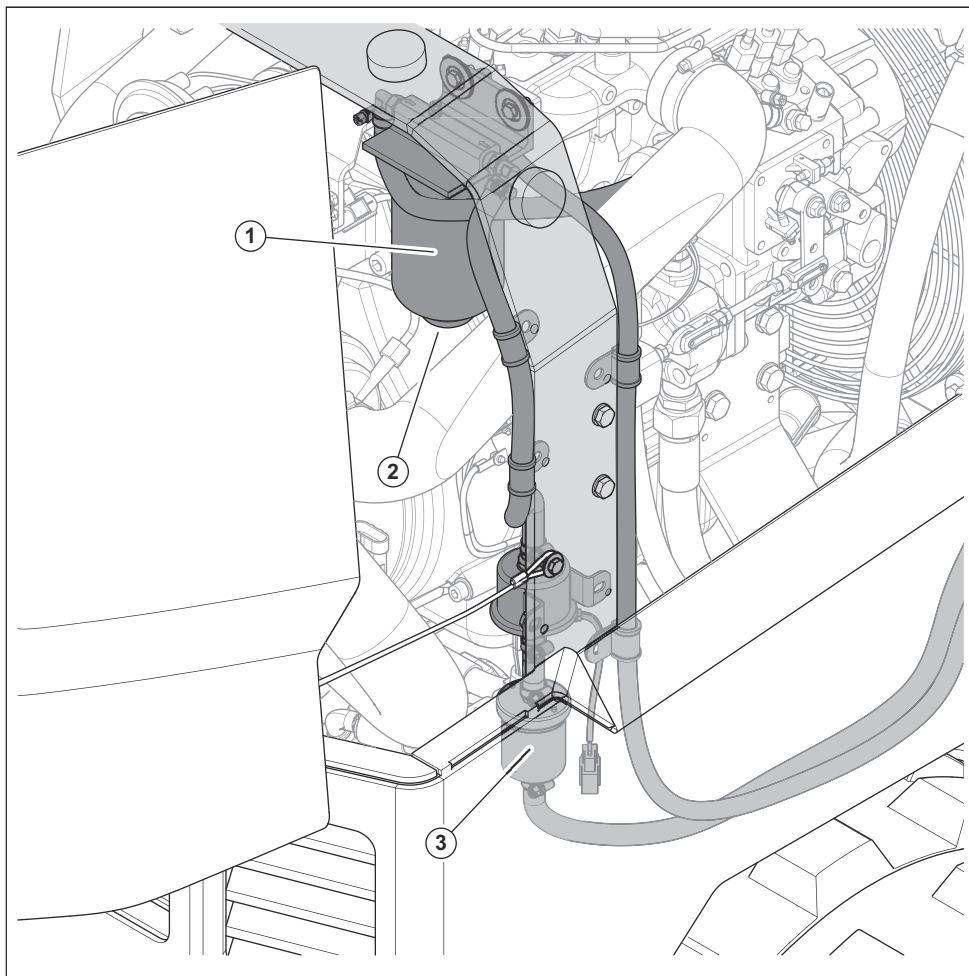
Tämä laite on tarkoitettu vain ammattikäyttöön. Laitetta käytetään rakeisen maa-aineksen paksujen ja kohtalaisen paksujen kerrosten tiivistykseen. Käytä laitetta pinnan silottamiseen. Sitä voidaan käyttää esimerkiksi ojissa ja teillä.

Laitteen kuvaus



1. Polttoainesuodattimet. Katso kohta *Laitteen kuvaus, polttoainesuodattimet* sivulla 4.
2. Koneen etuosan etäisyssensori (MDS)
3. Etukansi
4. Etuosat. Katso kohta *Laitteen kuvaus, etuosat* sivulla 5.
5. Kaapimet
6. Kiinnityspidike
7. Takakansi. Katso kohta *Laitteen yleiskuvaus, takakansi* sivulla 6.
8. Varoitusvalo
9. Takasuojus
10. Takaosat. Katso kohta *Laitteen yleiskuvaus, takaosat* sivulla 7.
11. Nostosilmukka
12. Käyttöohjekirja

Laitteen kuvaus, polttoainesuodattimet

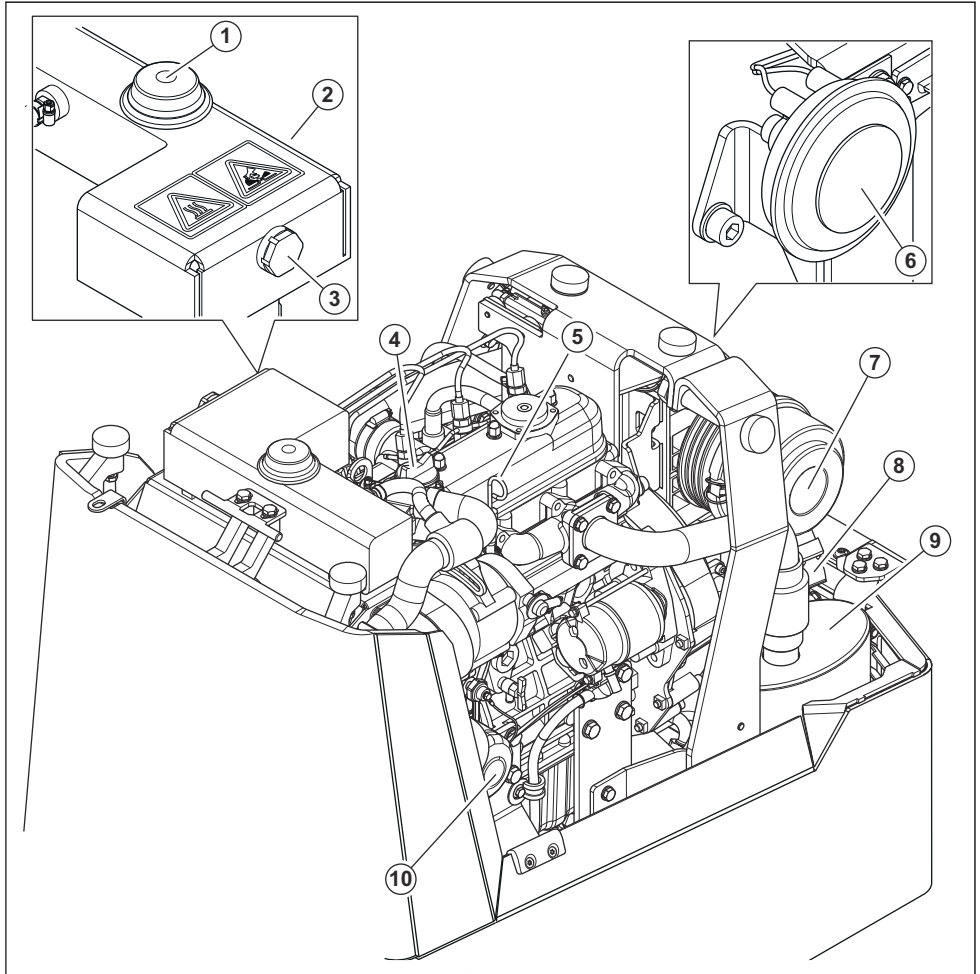


1. Polttoainesuodatin

2. Vedenerottimen tyhjennystulppa

3. Polttoaineen esisuodatin

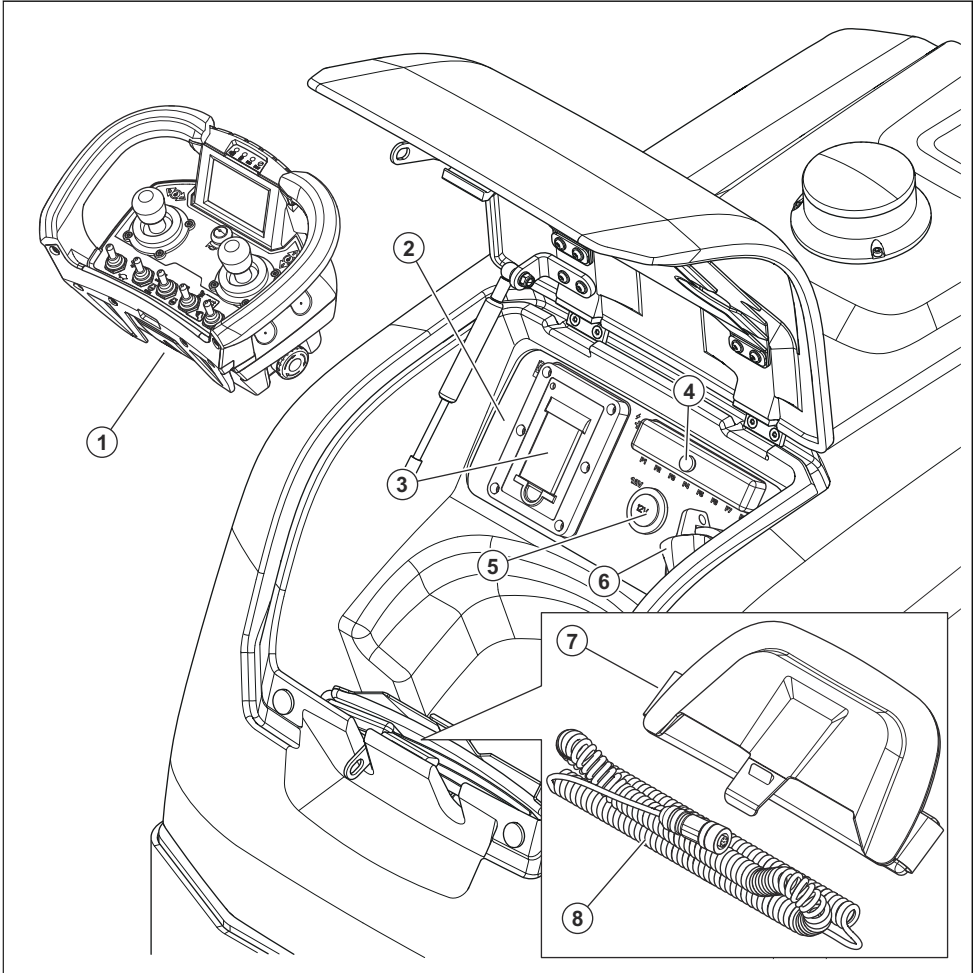
Laitteen kuvaus, etuosat



1. Jäähdytysnestesäiliön korkki
2. Jäähdytysnestesäiliö
3. Jäähdytysnesteen tason tarkastuslasi
4. Moottoriöljyn korkki
5. Öljyn mittatikku

6. Kaiutin
7. Ilmansuodatin
8. Tyhjennysventtiili
9. Äänenvaimennin
10. Moottoriöljynsuodatin

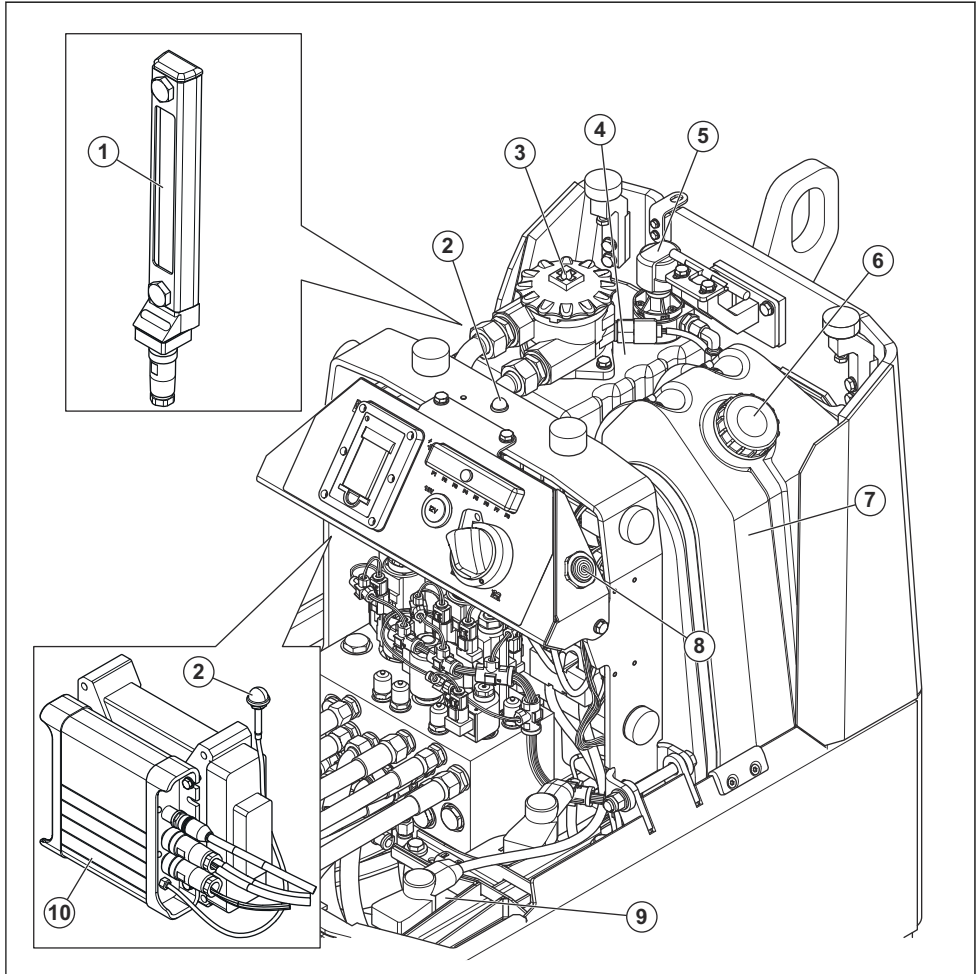
Laitteen yleiskuvaus, takakansi



1. Kauko-ohjain. Katso kohdat *Laitteen yleiskuvaus, kauko-ohjain sivulla 8* ja *Kauko-ohjaimen symbolit sivulla 12*.
2. Sähköpaneeli. Katso kohta *Sähköpaneelin symbolit sivulla 13*.
3. Kauko-ohjaimen akkulatori

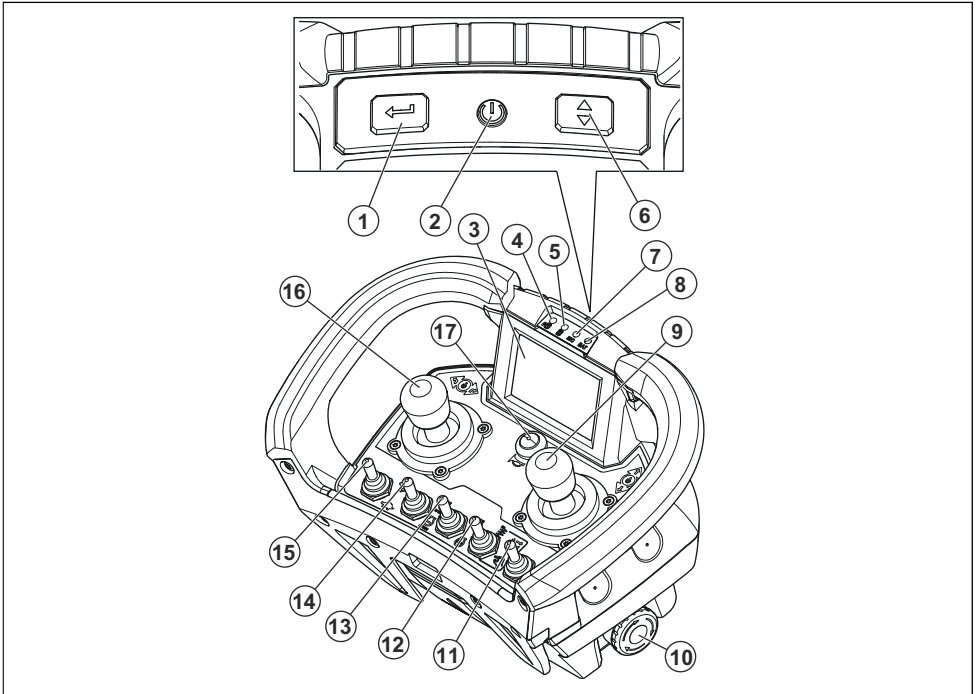
4. Sulakekotelo
5. 12 V:n pistorasia
6. Akun kytkin
7. Kauko-ohjaimen hihna
8. CAN-väyläkaapeli

Laitteen yleiskuvaus, takaosat



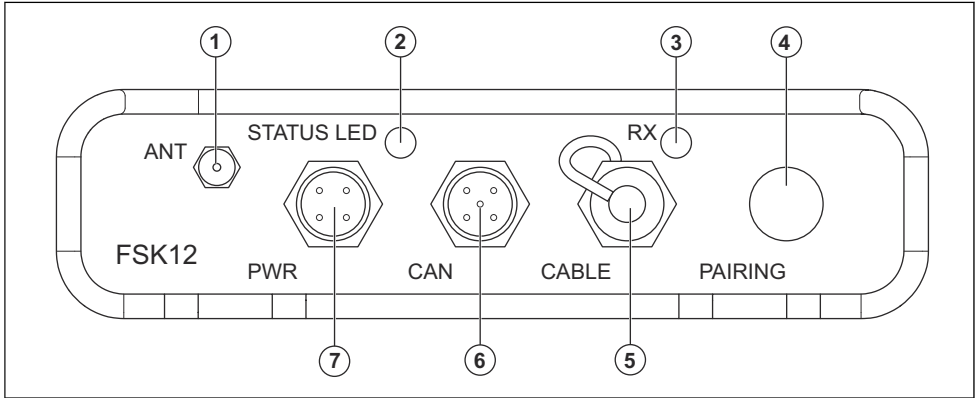
1. Hydraulioiljyn tason tarkastuslasi
2. Antenni
3. Hydraulioiljyn suodattimen suojus
4. Hydraulioiljysäiliö
5. Hydraulioiljysäiliön ja huohottimen suodattimen korkki
6. Polttoainesäiliön korkki
7. Polttoainesäiliö
8. Hälytín
9. Käynnistysakku
10. Vastaanotin. Katso kohta *Laitteen yleiskuvaus, vastaanotin sivulla 9.*

Laitteen yleiskuvaus, kauko-ohjain



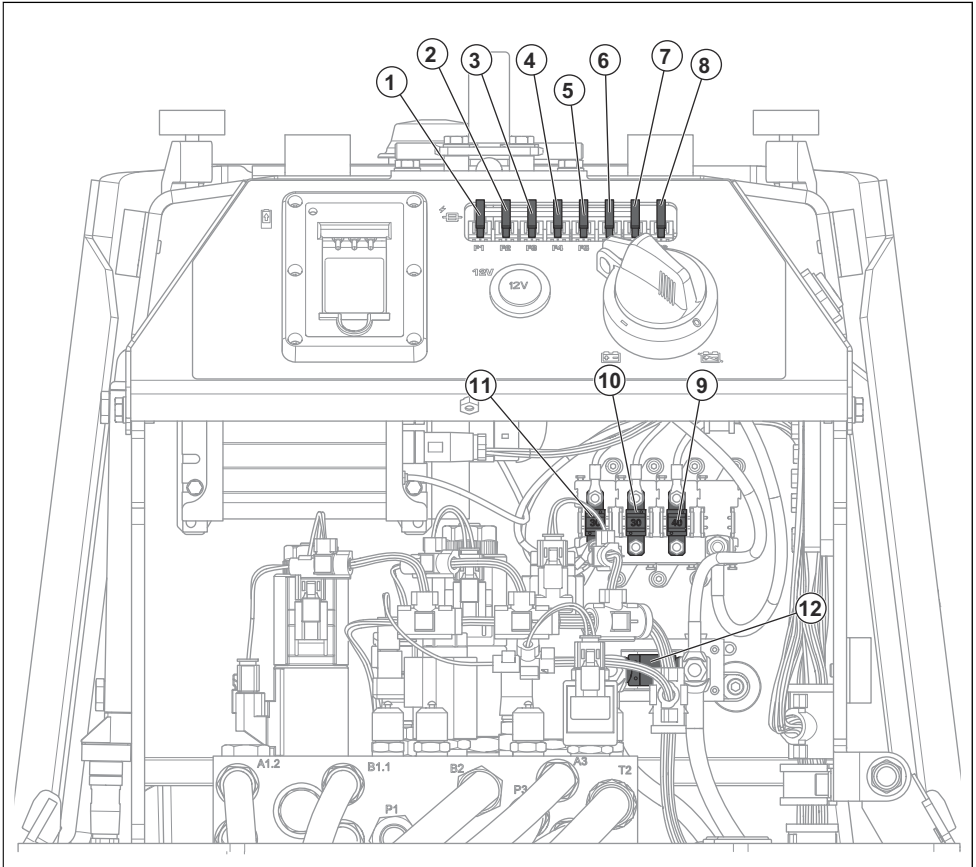
1. Painike valintojen tekemiseen valikoissa
2. Virtapainike
3. Näyttö
4. Koneen etuosan etäisyysensorin merkkivalo
5. Koneen takaosan etäisyysensorin merkkivalo
6. Painike valikoissa siirtymiseen
7. Pääkontaktorin merkkivalo
8. Akun jännitteen merkkivalo
9. Ohjaussauva, eteenpäinajo/peruutus
10. Häätöyksäytyspainike
11. Tärinän korkean/alhaisen amplitudin kytkin
12. Manuaalisen/automaattisen tärinän kytkin
13. Moottorin käynnistyksen/pysäytyksen kytkin
14. Moottorin käyntinopeuden kytkin
15. Käyttönopeuden kytkin
16. Ohjaussauva, liikkuminen vasemmalle/oikealle
17. Merkinantotorven painike / radioyhteyden painike

Laitteen yleiskuvaus, vastaanotin



1. Antenni
2. Tilanilmaisin
3. RX-merkkivalo
4. Laitteparin muodostamisen painike
5. Kaapelin kauko-ohjaimen liitin
6. CAN-väyläkaapelin liitin
7. Liitin virtalähteeseen

Laitteen yleiskuvaus, sulakkeet



1. F1: 7,5 A, sähköinen ohjausyksikkö
2. F2: 7,5 A, sähköinen ohjausyksikkö
3. F3: 7,5 A, sähköinen ohjausyksikkö
4. F4: 7,5 A, sähköinen ohjausyksikkö
5. F5: 7,5 A, sähköinen ohjausyksikkö
6. F6: 5 A, polttoainepumppu ja polttoaineen määrän kytkin
7. F7: 5 A, kauko-ohjaimen akkulaturi
8. F8: 10 A, 12 V:n pistorasia
9. F9: 40 A, kaasuläpän solenoidi
10. F10: 30 A, käynnistin- ja katkaisusolenoidi
11. F11: 30 A, hehkutulpat
12. F0: 150 A, käynnistin

Laitteen symbolit



VAROITUS: Tämä laite voi olla vaarallinen ja aiheuttaa käyttäjälle tai sivullisille vakavia vahinkoja tai kuoleman. Ole varovainen ja käytä laitetta oikein.



Lue käyttöohje huolellisesti ja varmista, että ymmärrät sen sisällön, ennen kuin alat käyttää tätä konetta.



Käytä suojakypärää paikoissa, joissa päällesi voi pudota esineitä. Käytä hyväksytyjä kuulonsuojaimia. Käytä hyväksytyjä silmäsuojaimia.



Käytä turvajalkineita.



Suurin sallittu rinteen kaltevuus



Laitetta käytetään kauko-ohjaimella. Ole aina varovainen ja käytä tervettä järkeä käyttäessäsi laitetta.



Pysy vähintään 10 metrin etäisyydellä ihmisistä ja eläimistä laitteen käytön aikana.



Pysy etäällä laitteesta käytön aikana.



Liikkuvat osat. Puristusvammojen vaara.



Tapaturmavaara. Pidä kätesi etäällä puhaltimen lavoista ja muista pyörivistä osista.



Pidä kaikki ruumiinosat etäällä pyörivistä osista.



Laitteen korkeat voivat sinkoutua ja aiheuttaa loukkaantumisen.



Kuuma pinta.



DIESEL

Vain erittäin vähärikkinen dieselpolttoaine.



Laitteen nostokohta ja kiinnityspidikkeet.



Laitteen nostokohta.



Kiinnityspidike.



Ota takarunko-ohjauksen nivelen lukko käyttöön ennen laitteen nostamista. Ota takarunko-ohjauksen nivelen lukko käyttöön, kun kiinnität laitteen kuljetusajoneuvoon.



Älä suihkuta vedellä.



Älä käytä painepesuria.



Melupäästöt ympäristöön EY-direktiivin mukaisesti. Tuotteen päästöt on ilmoitettu kohdassa *Tekniset tiedot sivulla 44* ja tuotteen arvokilvessä.



Tämä kone täyttää sovellettavien EY-direktiivien vaatimukset.

Huomautus: Muita tuotteen tunnuksia/tarroja vaaditaan joillakin markkina-alueilla ilmaisemaan erityisiä sertifiointivaatimuksia.

Laitteen symbolit



VAROITUS: Tämä laite voi olla vaarallinen ja aiheuttaa käyttäjälle tai sivullisille vakavia vahinkoja tai kuoleman. Ole varovainen ja käytä laitetta oikein.



Lue käyttöohje huolellisesti ja varmista, että ymmärrät sen sisällön, ennen kuin alat käyttää tätä konetta.



Käytä suojakypärää paikoissa, joissa päällesi voi pudota esineitä. Käytä hyväksytyjä kuulonsuojaimia. Käytä hyväksytyjä silmäsuojaimia.



Käytä turvajalkineita.



Suurin sallittu rinteen kaltevuus



Laitetta käytetään kauko-ohjaimella. Ole aina varovainen ja käytä tervettä järkeä käyttäessäsi laitetta.



Pysy vähintään 10 metrin etäisyydellä ihmisistä ja eläimistä laitteen käytön aikana.



Pysy etäällä laitteesta käytön aikana.



Liikkuvat osat. Puristusvammojen vaara.



Tapaturmavaara. Pidä kätesi etäällä puhaltimen lavoista ja muista pyörivistä osista.



Pidä kaikki ruumiinosat etäällä pyörivistä osista.



Laitteen korkit voivat sinkoutua ja aiheuttaa loukkaantumisen.



Kuuma pinta.



DIESEL Vain erittäin vähärikkinen dieselpolttoaine.



Laitteen nostokohta ja kiinnityspidikkeet.



Laitteen nostokohta.



Kiinnityspidike.



Ota takarunko-ohjauksen nivelen lukko käyttöön ennen laitteen nostamista. Ota takarunko-ohjauksen nivelen lukko käyttöön, kun kiinnität laitteen kuljetusajoneuvoon.



Älä suihkuta vedellä.



Älä käytä painepesuria.

Huomautus: Muita laitteen tunnuksia/tarroja tarvitaan joillakin markkina-alueilla ilmaisemaan erityisiä sertifiointivaatimuksia.

Kauko-ohjaimen symbolit



Laitteen liikuttaminen vasemmalle ja oikealle.



Laitteparin muodostaminen.



Laitteen liikuttaminen eteen- ja taaksepäin.



Suurin käyttönopeus.



Pienin käyttönopeus.



N/MIN Moottorin enimmäisnopeus.



N/MIN Moottorin vähimmäisnopeus.



Moottorin käynnistys.



Moottorin pysäytys.



Tärinä.



Automaattinen värinä.



Manuaalinen värinä.



Korkean amplitudin värinä.



Värinä pois päältä.



Alhaisen amplitudin värinä.

Sähköpaneelin symbolit



Kauko-ohjaimen akkulaturi.



Sulakekotelo.

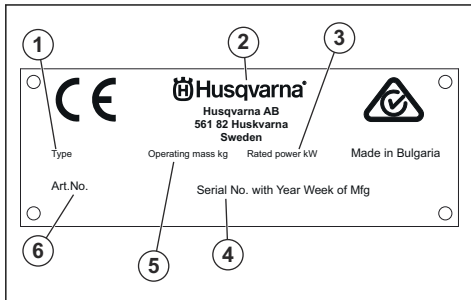


Akun kytkin käytössä.



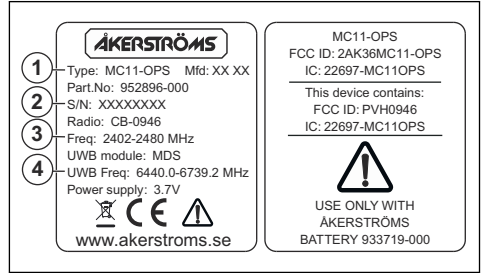
Akun kytkin pois käytöstä.

Arvokilpi



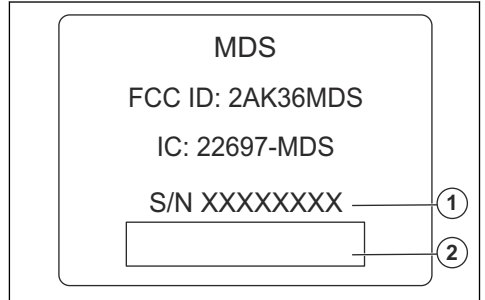
1. Tuotetyyppi
2. Valmistaja ja osoite
3. Nimellisteho
4. Sarjanumero ja valmistusvuosi ja -viikko
5. Paino
6. Tuotenumero

Kauko-ohjaimen arvokilpi



1. Laitteen tyyppimerkintä
2. Sarjanumero
3. Taajuus
4. Taajuus, UWB-moduuli

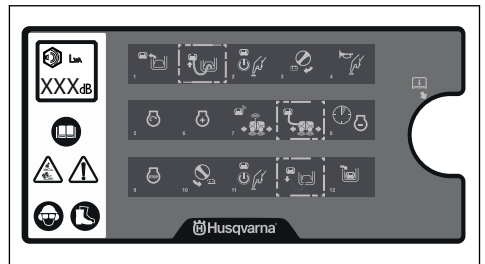
Koneen etäisyssensorin arvokilpi



1. Sarjanumero
2. Viivakoodi

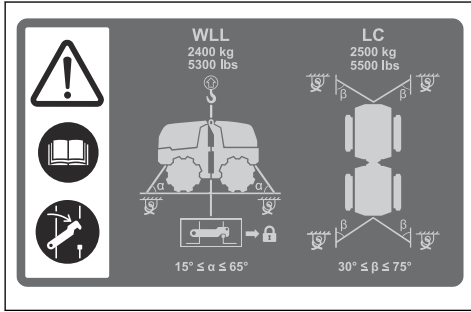
Käynnistysohjeiden tarra

Laitteen käynnistysohjeiden tarrassa on käynnistystoimenpiteet.



Noston ja kiinnityksen tarra

Tässä tarrassa näytetään laitteen nosto ja kiinnittäminen.



Tuotevastuu

Tuotevastuulain mukaisesti emme ole vastuussa tuotteen aiheuttamasta vaurioista, jos

- tuote on korjattu virheellisesti
- tuotteen korjaamiseen on käytetty muita kuin valmistajan omia tai sen hyväksymiä osia
- tuotteessa on muu kuin valmistajan oma tai sen hyväksymä lisävaruste
- tuotetta ei ole korjattu valtuutetussa huoltopisteessä tai hyväksytyllä asiantuntijalla.

Turvallisuus

Turvallisuusmääritelmät

Varoituksia, huomioita ja huomautuksia käytetään, kun jotakin käyttöohjeen osaa halutaan erityisesti korostaa.



VAROITUS: Tätä käytetään, jos käyttöohjeen noudattamatta jättämisestä voi seurata käyttäjän tai sivullisen vamma tai kuolema.



HUOMAUTUS: Tätä käytetään, jos käyttöohjeen noudattamatta jättämisestä voi seurata koneen, muiden materiaalien tai ympäristön vaurioituminen.

Huomautus: Tätä käytetään tietyissä tilanteissa tarvittavien lisätietojen antamiseen.

Yleiset turvaohjeet



VAROITUS: Lue seuraavat varoitusohjeet ennen laitteen käyttämistä.

- Tämä laite on vaarallinen työkalu, jos sitä käytetään huolimattomasti tai väärin. Tämä laite voi aiheuttaa käyttäjälle tai sivullisille vakavia vahinkoja tai kuoleman. On tärkeää, että luet ja ymmärrät tämän käyttöohjeen sisällön ennen laitteen käyttöä.
- Säädä kaikki varoitukset ja ohjeet
- Noudata kaikkia sovellettavia lakeja ja säädöksiä.
- Käyttäjän ja käyttäjän työnantajan on tunnettava laitteen käytön aiheuttamat riskit ja ehkäistävä ne.
- Älä anna kenenkään käyttää tuotetta, jos he eivät ole lukeneet käyttöohjekirjaa ja ymmärtäneet siinä annettuja ohjeita.

- Älä käytä konetta, ellet olet saanut siihen koulutusta. Varmista, että kaikki käyttäjät saavat koulutuksen.
- Älä anna lasten käyttää laitetta.
- Anna vain hyväksytyjen henkilöiden käyttää laitetta.
- Käyttäjä on vastuussa muille henkilöille tai heidän omaisuudelleen aiheutuista vahingoista.
- Älä käytä tuotetta ollessasi väsynyt tai sairas tai jos olet alkoholin, huumaavien aineiden tai lääkkeiden vaikutuksen alaisena.
- Ole aina varovainen ja käytä tervettä järkeä.
- Laite muodostaa käytön aikana sähkömagneettisen kentän. Kenttä saattaa joissakin olosuhteissa häiritä aktiivisten tai passiivisten lääketieteellisten implanttien toimintaa. Jotta vakavilta vahingoilta tai kuolemalta vältytään, lääkinnällisiä implanteja käyttävien henkilöiden kannattaa keskustella asiasta lääkärin ja lääkinnällisen implantin valmistajan kanssa ennen tämän laitteen käyttämistä.
- Pidä laite puhtaana. Varmista, että tuotteen merkit ja tarrat ovat luettavissa.
- Älä käytä tuotetta, jos se on viallinen.
- Älä tee laitteeseen muutoksia.
- Älä käytä laitetta, jos on olemassa mahdollisuus, että muut ovat tehneet muutoksia siihen.

Turvallisuusohjeet käyttöä varten



VAROITUS: Lue seuraavat varoitusohjeet ennen laitteen käyttämistä.

- Opettele pysäyttämään moottori nopeasti hätätilassa.
- Käyttäjällä on oltava riittävästi fyysistä voimaa laitteen turvalliseen käyttöön.
- Älä käytä laitetta, ellei kaikkia suojakansia ole asennettu.

- Käytä henkilökohtaisia suojarusteita. Katso kohta *Henkilökohtainen suojarustus sivulla 16*.
- Varmista, että työalueella ei ole asiaankuulumattomia henkilöitä.
- Pidä työalue puhtaana ja hyvin valaistuna.
- Varmista, että olet turvallisessa ja tukevassa työskentelyasennossa käytön aikana.
- Varmista, että sinulla tai laitteella ei ole puotomisvaaraa.
- Älä käytä konetta alueilla, joilla on tulipalo- tai räjähdysvaara.
- Laitte voi saada esineitä sinkoutumaan nopeasti. Varmista, että kaikilla työalueella olevilla henkilöillä on hyväksytyt henkilökohtaiset suojarusteet. Poista irralliset esineet työalueelta.
- Ennen kuin poistut laitteen luota, sammuta moottori ja varmista, ettei se voi käynnistyä vahingossa.
- Varmista, että vaatteet, pitkät hiukset tai korut eivät jää kiinni liikkuviin osiin.
- Älä istu laitteen päällä.
- Älä iske laitetta.
- Älä käytä laitetta sähkökaapelin lähellä. Laitetta ei ole sähköeristetty, mikä voi aiheuttaa vammoja tai kuoleman.
- Selvitä ennen laitteen käyttöä, onko työalueella piilossa johtoja, kaapeleita tai putkia. Jos laite osuu piilossa olevaan kohteeseen, pysäytä moottori välittömästi ja tarkasta laite ja kohde. Älä jatka laitteen käyttöä ennen kuin olet varma, että jatkaminen on turvallista.

Kauko-ohjauksen turvallisuus



VAROITUS: Lue seuraavat varoitusohjeet ennen laitteen käyttämistä.

- Laitetta voidaan käyttää kauko-ohjaimella pitkän etäisyyden päästä. Älä käytä laitetta, jos et näe sitä ja riskialuetta kunnolla. Eristä työalue, jotta sivulliset eivät loukkaannu.
- Älä käytä laitetta yli 20 m:n etäisyydeltä.
- Älä anna kenenkään käyttää kauko-ohjainta, jos he eivät ole lukeneet käyttöohjekirjaa ja ymmärtäneet siinä annettuja ohjeita.
- Älä käytä kauko-ohjainta, ellei olet saanut siihen koulutusta. Varmista, että kaikki käyttäjät koulutetaan laitteen kauko-ohjaimen ja ohjausjärjestelmän käyttöön. Jos käyttäjä ei tunne ohjausjärjestelmää, laite saattaa tehdä äkkiliikkeitä ja aiheuttaa tapaturmia.
- Ennen kuin poistut laitteen luota, sammuta moottori ja kauko-ohjain. Pane kauko-ohjain takasuojuksen taakse kuljetusasentoon. Lukitse takasuojus riippulukolla. Näin varmistetaan, etteivät asiattomat henkilöt pääse käyttämään laitetta.
- Jos ohjausjärjestelmässä ilmenee virhe, paina kauko-ohjaimen hätäpysäytyspainiketta ja irrota akku. Korjauta kone valtuutetussa huoltoilikkeessä.

Pölyturvallisuus



VAROITUS: Lue seuraavat varoitusohjeet ennen laitteen käyttämistä.

- Laitteen käyttö voi vapauttaa pölyä ilmaan. Pöly voi aiheuttaa vakavia vammoja ja pysyviä terveysongelmia. Useat viranomaiset ovat luokitelleet piidoksidipölyn haitalliseksi. Esimerkkejä terveysongelmista:
 - Kuolemaan johtavat keuhkosairaudet, krooninen keuhkoputkentulehdus, kivikeuhko ja keuhkofibroosi
 - Syöpä
 - Syntymäviat
 - Ihotulehdus
- Käytä asianmukaisia varusteita, jotka vähentävät ilmassa olevan pölyn ja höyryjen määrää sekä pölyn määrää työlaitteissa, pinnoissa, vaatteissa ja ruumiinosissa. Esimerkkejä tällaisista ovat pölyn keräysjärjestelmät ja pölyä sitovat vesisuihkut. Vähennä pölyä mahdollisuuksien mukaan. Varmista, että varusteet on asennettu ja niitä käytetään oikein ja että ne huolletaan säännöllisesti.
- Käytä hyväksyttyä hengityssuojainta. Varmista, että hengityssuojain soveltuu työalueen vaarallisille aineille.
- Varmista, että työalueella on riittävä ilmavirtaus.
- Jos mahdollista, suuntaa laitteen pakoputki sinne, missä pölyä ei pääse ilmaan.

Pakokaasuja koskeva turvallisuus



VAROITUS: Lue seuraavat varoitusohjeet ennen laitteen käyttämistä.

- Moottorin pakokaasut sisältävät hiilimonoksidia, joka on hajuton, myrkyllinen ja erittäin vaarallinen kaasu. Hiilimonoksidin hengittäminen voi aiheuttaa kuoleman. Koska hiilimonoksidi on hajutonta ja näkymätöntä, sitä ei voi havaita aistein. Hiilimonoksidimyrkytyksen yksi oire on huimaus, mutta tajunnan voi menettää ilman varoitusmerkkejäkin, jos hiilimonoksidin määrä/pitoisuus on riittävä.
- Pakokaasut sisältävät myös palamattomia hiilivetyjä, kuten bentseeniä. Niiden pitkäaikainen hengitys voi aiheuttaa terveysongelmia.
- Myös nähtävissä ja haistettavissa olevat pakokaasut sisältävät hiilimonoksidia.
- Älä käytä polttomoottoria sisätiloissa tai alueilla, joissa ilma ei vaihdu riittävästi.
- Älä hengitä pakokaasuja.
- Varmista, että työalueella on riittävä ilmavirtaus. Tämä on erittäin tärkeää, kun laitetta käytetään ojissa tai muilla pienillä työalueilla, joihin pakokaasuja kerääntyy helposti.

Melusuojaus



VAROITUS: Lue seuraavat varoitusohjeet ennen laitteen käyttämistä.

- Voimakas melu ja pitkäaikainen melualtistus voivat aiheuttaa kuulonaleneman.
- Jotta melutaso pysyy mahdollisimman matalana, laitetta on huollettava ja käytettävä käyttöohjeen mukaisesti.
- Tarkista äänenvaimennin vaurioiden ja virheiden varalta. Varmista, että äänenvaimennin on kiinnitetty oikein laitteeseen.
- Käytä hyväksytyjä kuulonsuojaimia, kun käytät laitetta.
- Tarkkaile mahdollisia varoitussignaaleja ja ihmisten ääniä, kun käytät kuulonsuojaimia. Poista kuulonsuojaimet laitteen pysäyttämisen jälkeen, paitsi jos ne ovat tarpeen työympäristön melutason vuoksi.

Henkilökohtainen suojavarustus



VAROITUS: Lue seuraavat varoitusohjeet ennen laitteen käyttämistä.

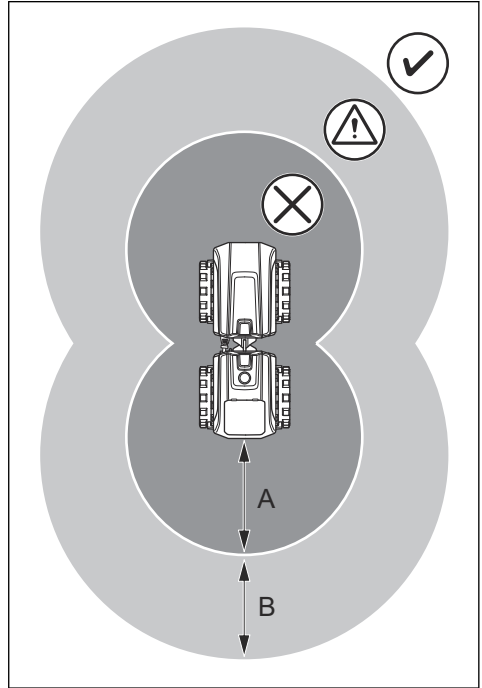
- Käytä aina hyväksytyjä henkilökohtaisia suojavarusteita, kun käytät laitetta. Henkilökohtaiset suojavarusteet eivät poista tapaturmien vaaraa, mutta ne lieventävät vammoja onnettomuustilanteessa. Anna jälleenmyyjän auttaa oikeiden henkilökohtaisten suojavarusteiden valinnassa.
- Tarkista säännöllisesti henkilökohtaisten suojavarusteiden kunto.
- Käytä hyväksytyä suojakypärää.
- Käytä hyväksytyjä kuulonsuojaimia.
- Käytä hyväksytyä hengityssuojainta.
- Käytä hyväksytyjä silmäsuojaimia, joissa on sivusuojukset.
- Käytä suojakäsineitä.
- Käytä teräksisellä varvassuojalla ja luistamattomalla pohjalla varustettuja saappaita.
- Käytä hyväksytyjä työvaatteita tai vastaavia vartalonmyötäisiä vaatteita, joissa on pitkät hihat ja lahkeet.

Palonsammutin

- Pidä palonsammutin lähistöllä käytön aikana.
- Käytä ABE-luokan jauhesammutinta tai BE-tyyppin hiilidioksidisammutinta.

Työalueen turvallisuus

- Kukaan ei saa olla käytön aikana kuvassa näkyvällä alueella (A). Tämä koskee sivullisia ja käyttäjiä. Alue on 0–2 metriä laitteesta.



- Varmista, että käytön aikana sivullisia ei ole kuvassa näkyvällä alueella (B). Alue on 2–10 metriä laitteesta.
- Älä käytä laitetta yli 20 m:n etäisyydeltä.
- Varmista, että laitteen etäisyysensorit toimivat oikein. Laitteen on pysähdyttävä automaattisesti, kun kauko-ohjain on alueella (A).
- Älä käytä laitetta, jos et näe sitä ja työaluetta kunnolla.
- Varmista, että työalueella ei ole asiaankuulumattomia henkilöitä.
- Tyhjennä työalue esteistä.
- Älä käytä tuotetta sumussa, sateessa, kovassa tuulella, kylmällä säällä, ukkosella tai muuten huonossa säässä. Huono sää tai mätät olosuhteet voivat vaikuttaa käyttäjän valppauteen. Huono sää voi aiheuttaa vaaratilanteita.
- Pidä työalue riittävän valaistuna.
- Älä käytä konetta alueilla, joilla on tulipalo- tai räjähdysvaara.

Tuotteen turvalaitteet



VAROITUS: Lue seuraavat varoitusohjeet ennen laitteen käyttämistä.

- Älä käytä laitetta, jos jokin sen turvalaitteista on rikki.
- Tarkasta turvalaitteet säännöllisesti. Jos turvalaitteissa on vikoja, ota yhteyttä Husqvarna-huoltoliikkeeseen.

Äänenvaimennin

Äänenvaimennin pitää äänitason mahdollisimman alhaisena ja ohjaa moottorin pakokaasut käyttäjämästä pois päin.

Älä käytä konetta, jos äänenvaimennin on vaurioitunut tai puuttuu kokonaan. Viallinen äänenvaimennin suurentaa melutasoa ja tulipalon vaaraa.



VAROITUS: Äänenvaimennin on erittäin kuuma käytön aikana, heti käytön jälkeen ja moottorin käydessä joutokäyntinopeudella. Ole varovainen syttyvien materiaalien ja/tai kaasujen lähistöllä, jotta ei aiheuta tulipaloa.

Äänenvaimentimen tarkistaminen

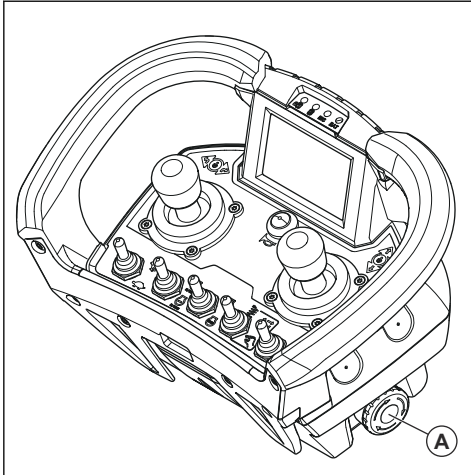
- Tarkista äänenvaimennin säännöllisesti vaurioiden varalta ja varmista, että se on kiinnitetty oikein.

Hätäpysäytyspainike

Hätäpysäytyspainike pysäyttää moottorin nopeasti.

Hätäpysäytyspainikkeen tarkistaminen

1. Vapauta hätäpysäytyspainike (A).



2. Käynnistä laite. Katso *Laitteen käynnistäminen sivulla 25*.

3. Paina hätäpysäytyspainiketta.
4. Varmista, että moottori sammuu.

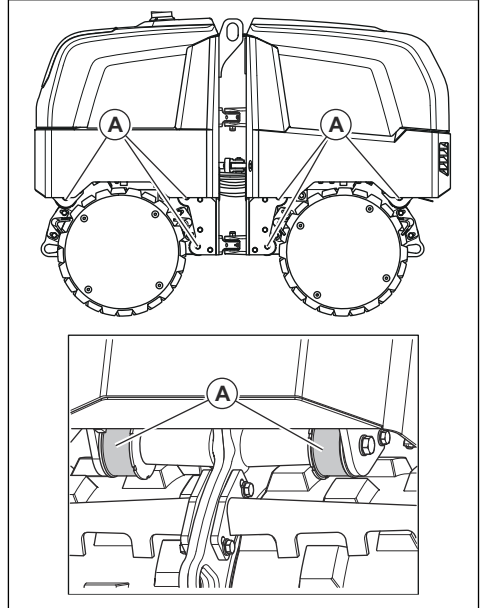
Tärinänvaimennuselementit

Tärinänvaimennuselementit vähentävät laitteen tärinää. Tärinänvaimennuselementit vähentävät haitallista tärinää ja estävät laitetta vaurioitumasta.

Tärinänvaimennuselementtien tarkistaminen

Laitteessa on 12 tärinänvaimennuselementtiä, kuusi vasemmalla ja kuusi oikealla puolella.

- Tarkista, että tärinänvaimennuselementit (A) on asennettu oikein.



- Tarkista tärinänvaimennuselementit vaurioiden ja kulumisen varalta.
- Vaihda tärinänvaimennuselementit tarvittaessa.

Polttoainer turvallisuus



VAROITUS: Lue seuraavat varoitusohjeet ennen koneen käyttämistä.

- Polttoaine on syttyvää, ja sen höyryt ovat räjähdysalttiita. Käsittele polttoainetta varovasti vammojen, tulipalojen ja räjähdysten välttämiseksi.
- Älä hengitä polttoainehöyryjä. Ne ovat myrkyllisiä ja voivat aiheuttaa vammoja. Varmista, että ilmavirtaus on riittävä.
- Älä avaa polttoainesäiliön korkkia äläkä täytä polttoainesäiliötä, kun moottori on käynnissä.

- Anna moottorin jäähtyä ennen kuin lisää polttoainesäiliöön polttoainetta.
- Älä täytä polttoainesäiliötä sisätiloissa. Jos ilmanvirtaus ei ole riittävä, tukehtuminen tai hiilimonoksidin hengittäminen voi aiheuttaa vammaan tai kuoleman.
- Älä tupakoi polttoaineen tai moottorin lähistöllä.
- Älä sijoita kuumia esineitä polttoaineen tai moottorin lähelle.
- Älä täytä polttoainesäiliötä kipinöiden tai liekkien läheisyydessä.
- Ennen kuin lisää polttoainetta, avaa polttoainesäiliön korkki hitaasti ja vapauta paine varovasti.
- Iholle joutunut polttoaine voi aiheuttaa vammoja. Jos ihollesi joutuu polttoainetta, pese se pois vedellä ja saippualla.
- Jos olet läikyttänyt polttoainetta vaatteillesi, vaihda vaatteet heti.
- Älä täytä polttoainesäiliötä täyteen. Kuumuus saa polttoaineen laajenemaan. Jätä polttoainesäiliön päälle tyhjää tilaa.
- Kiristä polttoainesäiliön korkki tiukasti. Polttoainesäiliön korkin riittämätön kiristys aiheuttaa tulipalovaaran.
- Ennen kuin käynnistät laitteen, siirrä se vähintään kolmen metrin päähän polttoainesäiliön täyttöpaikasta.
- Älä käynnistä laitetta, jos sen päällä on polttoainetta tai moottoriöljyä. Poista ylimääräinen polttoaine ja moottoriöljy ja anna laitteen kuivua ennen moottorin käynnistämistä.
- Tarkista moottori säännöllisesti vuotojen varalta. Jos polttoainejärjestelmä vuotaa, älä käynnistä moottoria ennen kuin vuotokohdat on korjattu.
- Älä tarkasta moottoria vuotojen varalta sormillasi.
- Säilytä polttoainetta vain tarkoitukseen hyväksytyissä säiliöissä.
- Kun laite ja polttoaine ovat varastoituina, varmista, etteivät polttoaine ja sen höyryt voi aiheuttaa vahinkoa.
- Valuta polttoaine hyväksytyyn säiliöön ulkoilmassa, kaukana kipinöistä ja liekeistä.

- Pidä akku suojassa suoralta auringonvalolta, kuumuudelta ja avotulelta. Akku voi aiheuttaa räjähdyksen ja palo- ja/tai syöpymisvammoja.
- Jos akku vuotaa, älä anna nesteen joutua kosketuksiin kehon, vaatteiden tai laitteen kanssa. Jos nestettä joutuu iholle, puhdistaa alue heti runsaalla vedellä ja hakeudu lääkäriin.
- Käytä akkujen lähetyvyillä suojalaseja. Jos nestettä joutuu silmiisi, älä hankaa silmiä vaan huuhtelee niitä vedellä ainakin 15 minuuttia. Hakeudu lääkäriin.
- Pidä akku poissa lasten ulottuvilta.
- Älä käytä viallista tai vaurioitunutta akkua.
- Varmista, että akku on kiinnitetty oikein. Väärin kiinnitetty akku voi aiheuttaa akun oikosulun.

Turvallisuusohjeet rinteissä



VAROITUS: Lue seuraavat varoitusohjeet ennen laitteen käyttämistä.

- Varmista, että työskentelyalue on turvallinen. Ole erittäin varovainen kaltevilla ja karkeilla pinnoilla. Märkä ja irtonainen maaperä lisää onnettomuusvaaraa.
- Varmista, että kaikki työskentelyalueella oleskelevat henkilöt ovat laitteen yläpuolella rinteessä.
- Aja laitteella ylös ja alas rinteä. Älä aja rinteeseen sivulta sivulle.
- Suurin sallittu rinteiden kaltevuus on 24° (45 %) seuraavissa olosuhteissa:
 - Laite on paikallaan ja sen takaosa on rinteeseen päin.
 - Tärinä on käytössä.
 - Kaikki säiliöt ovat täynnä.
 - Pinta on kova.
- Suurin sallittu rinteiden kaltevuus on 29° (55%) seuraavissa olosuhteissa:
 - Laite on paikallaan ja sen takaosa on rinteeseen päin.
 - Tärinä on pois käytöstä.
 - Kaikki säiliöt ovat täynnä.
 - Pinta on kova.
- Suurin sallittu rinteiden kaltevuus on 14° (25%) seuraavissa olosuhteissa:
 - Laite on paikallaan ja sen etuosa on rinteeseen päin.
 - Tärinä on pois käytöstä.
 - Kaikki säiliöt ovat täynnä.
 - Pinta on kova.
- Suurin sallittu rinteiden kaltevuus on 20° (36%) seuraavissa olosuhteissa:
 - Laite on paikallaan ja sen sivuosa on rinteeseen päin.
 - Tärinä on pois käytöstä.
 - Kaikki säiliöt ovat täynnä.

Akkuturvallisuus



VAROITUS: Vaurioitunut akku voi aiheuttaa räjähdyksen ja aiheuttaa vammoja. Jos akussa on näkyviä muutoksia tai vaurioita, ota yhteyttä valtuutettuun Husqvarna-huoltoliikkeeseen.



VAROITUS: Lue seuraavat varoitusohjeet ennen koneen käyttämistä.

- Pinta on kova.
- Älä käytä laitetta rinteissä, joiden kaltevuus on suositeltua suurempi.
- Irrallinen maaperä, tärinä ja käyttönopeus voivat aiheuttaa laitteen putoamisen rinteessä, jonka kaltevuus on pienempi.
- Varmista, että laite ei voi pudota käytön aikana. Putoaminen voi aiheuttaa henkilö- ja omaisuusvahinkoja.

Turvaohjeet reunojen lähellä työskentelyä varten



VAROITUS: Lue seuraavat varoitusohjeet ennen laitteen käyttämistä.

- On olemassa vaara, että laite putoaa, kun sitä käytetään lähellä reunaa. Pidä aina vähintään ⅓ laitteesta pinnalla, joka on riittävän tukeva kantamaan laitteen painon.
- Jos laite putoaa, sammuta moottori, ennen kuin nostat laitteen takaisin riittävän tukevalle pinnalle. Katso kohta *Toimenpiteet, jos laite kaatuu sivulle sivulla 28.*

Turvaohjeet huoltoa varten



VAROITUS: Lue seuraavat varoitusohjeet ennen laitteen käyttämistä.

- Jos tuotetta ei ole huollettu asianmukaisesti ja säännöllisesti, tapaturmien ja tuotteen vaurioitumisen vaara kasvaa.

- Käytä henkilökohtaisia suojavarusteita. Katso *Henkilökohtainen suojavarustus sivulla 16.*
- Sammuta moottori ja varmista, että kaikki laitteen osat ovat jäähtyneet, ennen kuin ryhdyt tekemään huoltotöitä.
- Ennen huoltamista puhdista laite vaarallisten aineiden poistamiseksi.
- Irrota sytytystulpan suojus ennen huoltoa.
- Moottorin pakokaasu on kuumaa ja voi sisältää kipinöitä. Älä käytä laitetta sisätiloissa tai herkästi syttyvän materiaalin lähellä.
- Älä tee laitteeseen muutoksia. Muut kuin valmistajan hyväksymät muutokset voivat aiheuttaa vakavan vamman tai kuoleman.
- Käytä vain alkuperäisiä lisävarusteita ja varaosia. Muut kuin valmistajan hyväksymät lisävarusteet ja varaosat voivat aiheuttaa vakavan vamman tai kuoleman.
- Vaihda vaurioituneet, kuluneet tai rikkoutuneet osat.
- Huolla tuote ainoastaan käyttöohjekirjassa annettujen ohjeiden mukaisesti. Anna valtuutetun huoltoliikkeen tehdä kaikki muut huoltotyöt.
- Poista kaikki työkalut laitteesta ennen kuin käynnistät moottorin huollon jälkeen. Työkalut, jotka ovat irrallaan tai kiinni pyörivissä osissa, voivat sinkoutua ilmaan ja aiheuttaa vammoja.
- Tarkista laitteen tärinäntaso huollon jälkeen. Jos se ei ole oikea, ota yhteyttä valtuutettuun huoltoliikkeeseen.
- Anna valtuutetun huoltoliikkeen huoltaa laite säännöllisesti.

Käyttö

Johdanto



VAROITUS: Lue turvallisuutta käsittelevä luku niin, että ymmärrät sen sisällön, ennen laitteen käyttämistä.

Toimet ennen koneen käyttämistä

- Lue käyttöohje huolellisesti ja varmista, että ymmärrät sen sisältämät ohjeet.
- Lue moottorin valmistajan toimittama moottorin käyttöohje.
- Suorita päivittäinen huolto. Katso kohta *Huoltokaavio sivulla 29.*
- Vapauta takarunko-ohjauksen nivelen lukko. Katso kohta *Takarunko-ohjauksen nivelen lukon ottaminen käyttöön ja vapauttaminen sivulla 19.*

Takarunko-ohjauksen nivelen lukon ottaminen käyttöön ja vapauttaminen

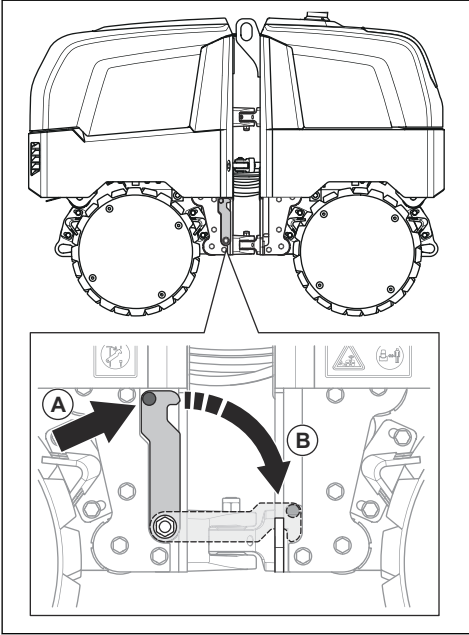


VAROITUS: Takarunko-ohjauksen nivelen lukon on oltava aina käytössä, kun laite nostetaan ja kiinnitetään kuljetusajoneuvoon.



HUOMAUTUS: Takarunko-ohjauksen nivelen lukon on oltava aina käytössä käytön aikana laitevaurion estämiseksi.

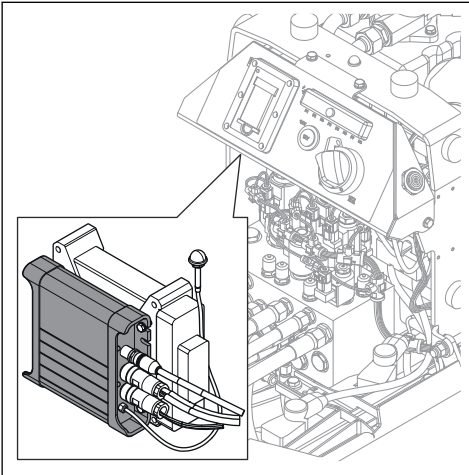
1. Vedä lukitustappi (A) ulos.



2. Ota takarunko-ohjauksen nivelen lukko käyttöön taivuttamalla takarunko-ohjauksen nivelen lukko (B). Taita, kunnes kuulet napsahduksen.
3. Vapauta takarunko-ohjauksen nivelen lukko päinvastaisessa järjestyksessä.

Vastaanottaja

Vastaanotin sijaitsee laitteen takasuojuksen takana.



Vastaanottimen RX-merkkivalo

Vastaanottimen RX-merkkivalo osoittaa kauko-ohjaimen muodostetun yhteyden tilan.

Merkkivalo	Syy
Vilkkuu nopeasti vihreänä.	Kauko-ohjainta ei ole yhdistetty vastaanottimeen.
Vilkkuu hitaasti vihreänä.	Kauko-ohjain on yhdistetty vastaanottimeen. Turvallisuusrele (RCSS) on käytössä.
Vihreä valo palaa.	Kauko-ohjain on yhdistetty vastaanottimeen. Turvallisuusrele (RCSS) ei ole käytössä.
Keltainen valo palaa.	Vastaanottimen yhteys ei ole tyydyttävä.
Punainen valo palaa.	Vastaanottimen sisäinen virhe.
Vilkkuu nopeasti punaisena.	Kauko-ohjaimen sisäinen virhe.

Kauko-ohjaus



HUOMAUTUS: Älä nosta kauko-ohjainta ohjaussauvasta.

Kauko-ohjainta voidaan käyttää radioyhteyden avulla. Kauko-ohjaimen käyttäminen radioyhteyden avulla edellyttää laiteparin muodostamista. Katso kohta *Laiteparin muodostaminen kauko-ohjaimen ja laitteen välillä sivulla 21.*

Kauko-ohjainta voidaan käyttää myös kytkemällä kauko-ohjaimen ja laitteen välille kaapeli. Kaapelia voidaan käyttää esimerkiksi silloin, kun kauko-ohjaimen akun varaustila on alhainen. Katso ohjeet kauko-ohjaimen liittämiseen laitteeseen kaapelilla. Katso kohta *Kauko-ohjaimen liittäminen laitteeseen CAN-väyläkaapelilla sivulla 23.*

Kauko-ohjaimessa on kaikki laitteen käyttöön tarvittavat säätimet. Kauko-ohjaimessa on digitaalinen näyttö, jossa näkyvät järjestelmätiedot. Katso kohta *Laitteen yleiskuvaus, kauko-ohjain sivulla 8.*

Kauko-ohjaimen toiminta-alue on 2–20 metriä. Katso kohta *Työalueen turvallisuus sivulla 16*

Huomautus: Sarjanumero on merkitty kauko-ohjaimen akun taakse.

Kauko-ohjaimen akku

Laitteen mukana toimitetaan kaksi litiumioniakkua. Toinen akuista voidaan ladata laitteessa olevassa

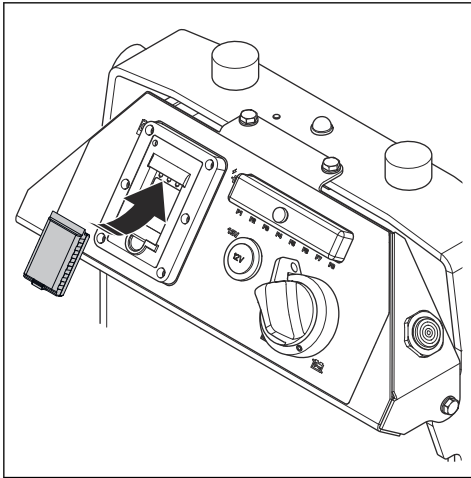
akkulaturissa käytön aikana tai valinnaisessa pöytäaturissa.

Jos kauko-ohjainta ei käytetä, sen akku on kuitenkin ladattava ylläpitovaraukseen neljän viikon välein.

Täyteen ladatun akun toiminta-aika on noin 8 tuntia. Akku pitää ladata, kun BAT-merkkivalo vilkkuu keltaisena ja kauko-ohjaimesta kuuluu ääni. Akkua voi kuitenkin käyttää vielä 15 minuuttia.

Kauko-ohjaimen akun lataaminen käytön aikana

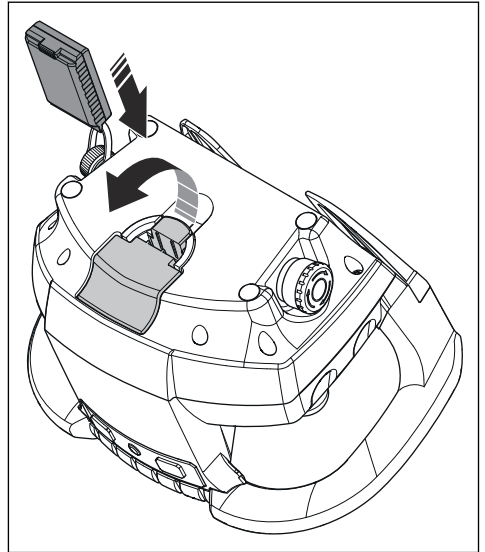
1. Puhdista akun kosketuspinnat.
2. Avaa laitteen takakansi.
3. Puhdista takakannen takana oleva akkulaturi.
4. Aseta akku akkulaturiin. Akku latautuu käytön aikana.



Kauko-ohjaimen akun asentaminen ja irrottaminen

1. Avaa kauko-ohjaimen alapuolella oleva akun kansi.
2. Puhdista akun ja kauko-ohjaimen akkupaikan kosketuspinnat.

3. Aseta akku akkupaikkaan ja suljetun akun kansi.



4. Irrota akku avaamalla akun kansi ja irrottamalla akku.

PIN-koodit

"PIN (user)" (käyttäjän) -koodia tarvitaan kauko-ohjaimen käynnistämiseen. "PIN (user)" -koodi asetetaan määrittämissivulla. Kauko-ohjain voidaan käynnistää ilman "PIN (user)" -koodia, jos määrittämissivulla annetaan arvo 0000.

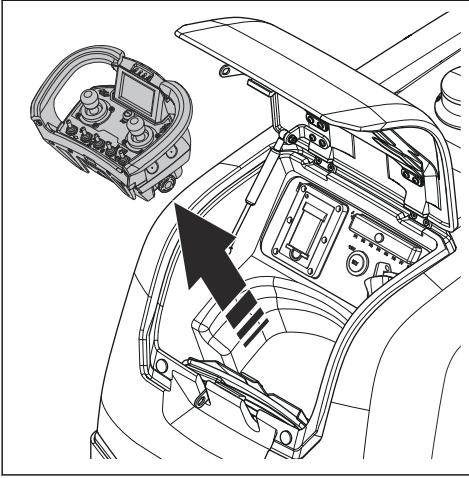
"PIN (admin)" (järjestelmänvalvoja) -koodia tarvitaan avaamaan määrittämissivulla "Misc. Config. 1 (1)" (sekä määr.). Katso kohta *Määrittämissivulle siirtyminen sivulla 25*. "PIN (admin)" -koodi käynnistää myös kauko-ohjaimen, ja sen avulla voidaan nollata tai muuttaa "PIN (user)" -koodi. Oletusarvoinen PIN-koodi on 0000.

Laiteparin muodostaminen kauko-ohjaimen ja laitteen välillä

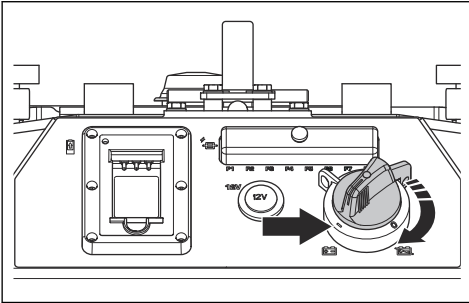
Kun kauko-ohjainta käytetään ensimmäistä kertaa laitteen kanssa, on muodostettava laitepari.

Laiteparin muodostaminen on tehtävä myös, jos kauko-ohjain vaihdetaan tai jos kauko-ohjaimia vaihdetaan laitteesta toiseen.

1. Avaa laitteen takakansi ja irrota kauko-ohjain.



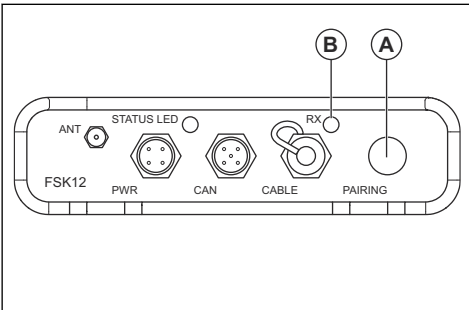
2. Käännä akun kytkin asentoon 1.



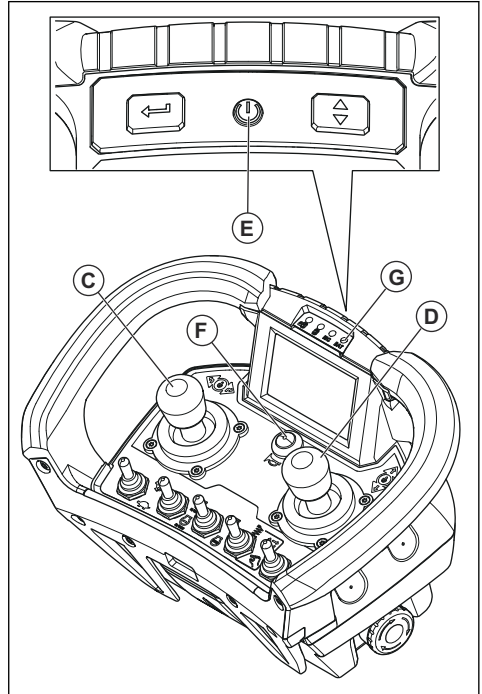
3. Sulje takakansi.

4. Avaa laitteen takasuojus.

5. Käynnistä laiteparin muodostaminen painamalla vastaanottimen laiteparin muodostamisen painiketta. RX-merkkivalo (B) alkaa vilkkua vihreänä ja keltaisena.



6. Työnnä kauko-ohjaimessa olevaa ohjaussauvaa (C tai D) pois kesbiasennosta ja pidä sitä paikallaan.



7. Käynnistä kauko-ohjaus painamalla kauko-ohjaimen ON/OFF-virtapainiketta (E).

8. Pidä ohjaussauva pois kesbiasennosta. Paina radioyhteyden painiketta (F) noin 10 sekunnin ajan, kunnes BAT-merkkivalo (G) alkaa vilkkua ja laiteparin muodostaminen näkyy näytössä. Katso kohta *Kauko-ohjaimen näytössä näkyvät järjestelmätiedot sivulla 24*.

9. Vapauta ohjaussauva ja radioyhteyden painike. Vastaanottimen RX-merkkivalo ja kauko-ohjaimen BAT-merkkivalo palavat vihreinä.

10. Jos RX- ja BAT-merkkivalot eivät ole vihreitä, laiteparin muodostamista ei tehty oikein. Toista toimenpide.

11. Kun laiteparin muodostaminen on tehty, käynnistä kauko-ohjain uudelleen painamalla kauko-ohjaimen virtapainiketta.

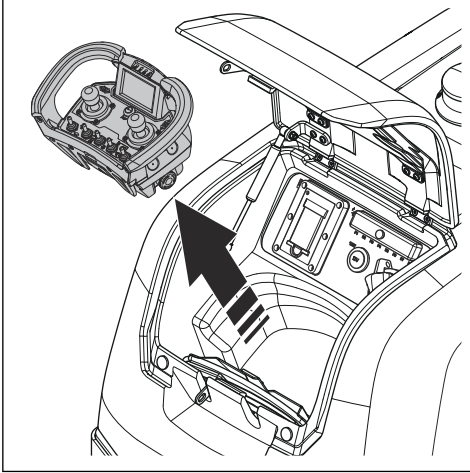
12. Käännä akun kytkin asentoon 0 ja sitten 1 käynnistääksesi vastaanottimen uudelleen. Kauko-ohjaimen BAT-merkkivalo alkaa vilkkua vihreänä.

13. Jos laiteparin muodostamisen onnistumisesta ei näy merkkiä 30 sekunnin aikana, toista toimenpide. Jos ongelma jatkuu, ota yhteys hyväksytyyn huoltoliikkeeseen.

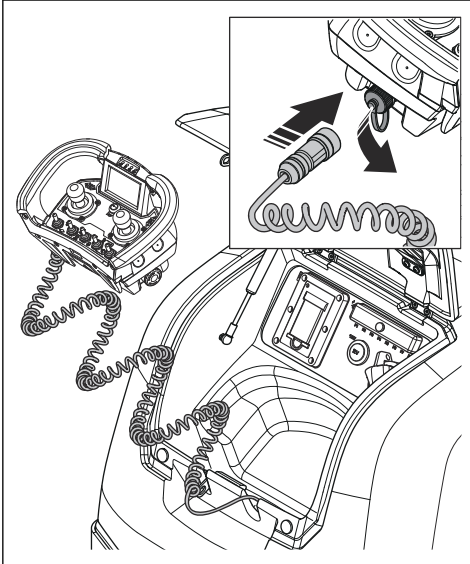
Kauko-ohjaimen liittäminen laitteeseen CAN-väyläkaapelilla

CAN-väyläkaapelia käytettäessä kauko-ohjaimen akku ei ole tarpeellinen. Kauko-ohjain saa virtaa CAN-väyläkaapelin kautta. CAN-väyläkaapeli on aina yhdistettynä laitteeseen. Säilytä CAN-väyläkaapelia takakannen takana, kun sitä ei käytetä.

1. Avaa takakansi ja irrota kauko-ohjain.



2. Vedä CAN-väyläkaapelin irtonainen pää ulos takakannesta.
3. Irrota kauko-ohjaimen liittimen suoja.

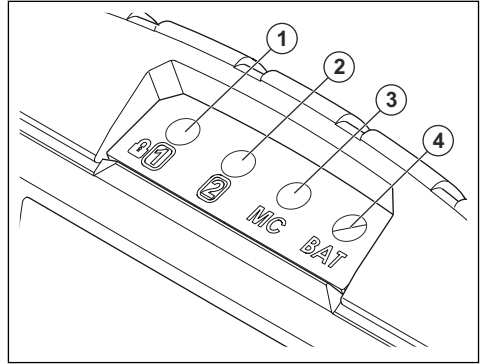


4. Aseta CAN-väyläkaapelin irtonainen pää kauko-ohjaimen liittimeen.

5. Kiristä CAN-väyläkaapelin liittinruuvi käsin.

Kauko-ohjaimen merkkivalot

Merkkivalot osoittavat akun varustason ja mahdolliset kauko-ohjaimen liittyvät ongelmat.



Merkkivalo	Merkki	Syy
1	Keltainen valo palaa.	Laitteen etuosan etäisyys sensori ei ole käytössä.
2	Keltainen valo palaa.	Laitteen takaosan etäisyys sensori ei ole käytössä.
3	Ei käytössä.	Kauko-ohjainta ei ole yhdistetty vastaanottimeen.
	Vilkkuvihreänä.	Kauko-ohjain on yhdistetty vastaanottimeen. Pääkontaktorin turvallisuusrele ei ole käytössä.
	Vihreä valo palaa.	Kauko-ohjain on yhdistetty vastaanottimeen. Pääkontaktori on käytössä.
	Keltainen valo palaa.	Pääkontaktori on käytössä. Laite ei liiku, koska kauko-ohjainta on kallistettu.
	Punainen valo palaa.	Pääkontaktori on lukittu. Jokin seuraavista estää pääkontaktorin käytön: <ul style="list-style-type: none"> • Hätäpysäytyspainiketta on painettu. • Kauko-ohjainta on kallistettu. • Ohjaussauvat eivät ole keskenään. • Määritysvalikko on auki.

Merkkivalo	Merkki	Syy
4	Vilkkuvihreänä.	Kauko-ohjain toimii oikein.
	Vilkkukeltaisena.	Kauko-ohjaimen akun varaustaso on alhainen, mutta kauko-ohjaimen akua voi kuitenkin käyttää vielä 15 minuuttia.
	Keltainen valo palaa.	Akku on tyhjä. Kauko-ohjain pysäyttää käytön.
	Punainen valo palaa.	Laitteistovika. Kauko-ohjain havaitsi virian käytön alussa. Kauko-ohjain estää käytön.

Näytön symbolit



Hälytys. Moottoriöljyn paine on alhainen. Moottori sammuu.



Hälytys. Moottorin lämpötila on liian korkea. Moottori sammuu.



Hälytys. Hydraulioöljyn lämpötila on liian korkea. Moottori sammuu.



Hälytys. Hydraulioöljyn taso on liian alhainen. Moottori sammuu.



Hälytys. Radioyhteys ei toimi oikein. Moottori sammuu.



Hälytys. CAN-väylä 0.
Hälytys. Radioyhteys ei toimi oikein. Moottori sammuu.



Varoitus. CAN-väylä 1.
Varoitus. Koneen etäisyysensorit eivät toimi oikein. Laitteen liike ja tärinä pysähtyy.



Varoitus. Ei signaalia koneen etu- tai takaosan etäisyysensoreista. Turvaetäisyys kasvaa 4 metriin.



Varoitus. Kauko-ohjain ei ole toiminta-alueella. Kauko-ohjain on liian lähellä laitetta tai liian kaukana siitä. Laitteen liike ja tärinä pysähtyy.



Varoitus. Kauko-ohjainta on kallistettu liikaa. Laitteen liike ja tärinä pysähtyy.



Tiedot. Hehkutulpat ovat käytössä.



Tiedot. Hydraulioöljyn suodatin on vaihdettava.



Tiedot. Ilmansuodatin on puhdistettava ja vaihdettava.



Tiedot. Polttoaineen määrä on liian alhainen.



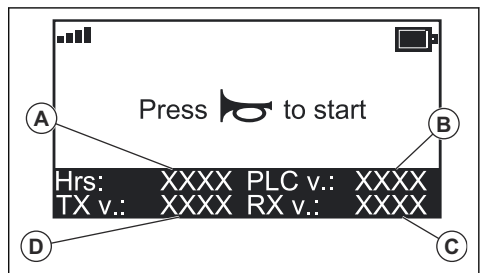
Tiedot. Laite tarvitsee huoltoa.



Tiedot. Kauko-ohjain on yhdistetty laitteeseen CAN-väyläkaapelilla. Käyttönopeus on alhainen.

Kauko-ohjaimen näytössä näkyvät järjestelmätiedot

Kauko-ohjaimen käynnistyessä näytössä näkyvät nämä tiedot:



- Moottorin käytön tuntimittari (A).
- Sähköisen ohjausyksikön (ECU) ohjelmistoversio
- Vastaaottimen ohjelmistoversio (C).
- Kauko-ohjaimen ohjelmistoversio (D).

Laitteparin muodostamisen aikana näytössä voi näkyä seuraavia viestejä:

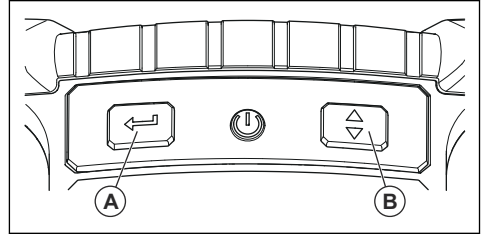
Laiteparin muodostamisen merkkivalot	Viestit näytössä
Laiteparin muodostaminen on tehty oikein.	"Pairing mode" (Laiteparin muodostamisen tila) "****Pairing****" (Muodostetaan laiteparia)
Laiteparin muodostaminen voidaan suorittaa.	"Pairing mode" (Laiteparin muodostamisen tila) "****Pairing****" (Muodostetaan laiteparia) "BT connected" (BT yhdistetty) "Pairing ready!" (Laiteparin muodostaminen valmis) "Restart unit" (Käynnistä yksikkö uudelleen)
Laiteparin muodostamista ei ole tehty oikein.	"Pairing mode" (Laiteparin muodostamisen tila) "****Pairing****" (Muodostetaan laiteparia) "BT ERROR" (BT-virhe) "Pairing failed!" (Laiteparin muodostaminen epäonnistui) "Restart unit!" (Käynnistä yksikkö uudelleen)

Määritysvalikkoon siirtyminen

Määritysvalikkoja on kaksi: "User Config. 1 (1) (käyttäjämäär.)" ja "Misc Config. 1 (1)" (sekal. määr.). "User Config. 1 (1)" -valikkoa käytetään käytön aikana ja "Misc Config. 1 (1)" -valikkoa huollon aikana.

1. Käynnistä kauko-ohjain. PIN-koodia saatetaan tarvita kauko-ohjaimen käynnistämiseen. Katso kohta *PIN-koodit sivulla 21*.

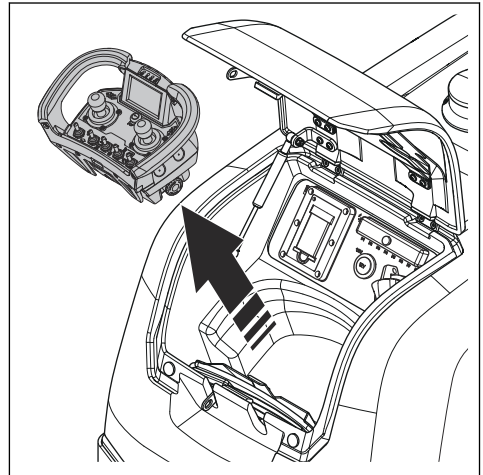
2. Avaa "User Config. 1 (1)" -valikko pitämällä painiketta (A) painettuna noin kahden sekunnin ajan.



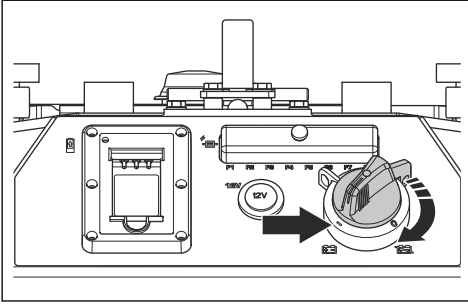
3. Avaa "Misc Config. 1 (1)" -valikko seuraavasti:
 - a) Pidä painiketta (A) painettuna ja pidä samanaikaisesti painiketta (B) painettuna noin kahden sekunnin ajan.
 - b) Syötä PIN-koodi. Katso kohta *PIN-koodit sivulla 21*.
4. Voit muuttaa määrittämiäsi siirtymällä valikossa ylös- tai alaspäin painamalla painiketta (B). Tee valinta painamalla painiketta (A).

Laitteen käynnistäminen

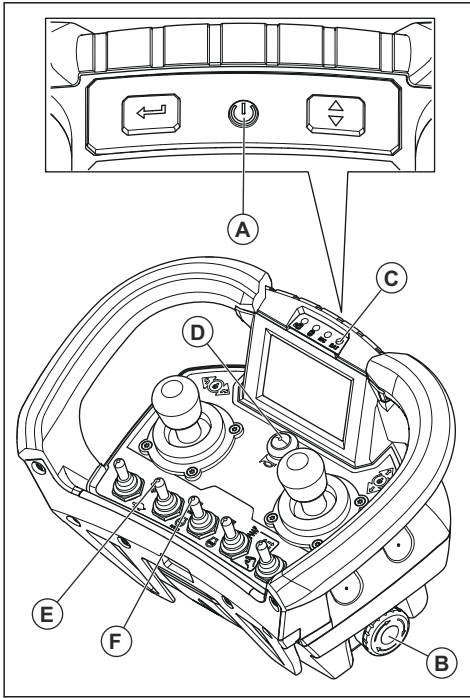
1. Varmista, että takarunko-ohjauksen nivelen lukko on vapautettu. Katso kohta *Takarunko-ohjauksen nivelen lukon ottaminen käyttöön ja vapauttaminen sivulla 19*.
2. Avaa laitteen takakansi ja irrota kauko-ohjain.



3. Käännä akun kytkin asentoon 1.



4. Varmista, että summeri alkaa soida ja laitteen takaosan varoitusvalo syttyy.
5. Käynnistä kauko-ohjaus painamalla kauko-ohjaimen ON/OFF-virtapainiketta (A). PIN-koodia saatetaan tarvita kauko-ohjaimen käynnistämiseen. Katso kohta *PIN-koodit sivulla 21*.



6. Varmista, että kauko-ohjaimen hätäpysäytyspainike (B) on vapautettu, kääntämällä hätäpysäytyspainiketta. Akun jännitteen merkkivalo (C) vilkkuu.
7. Yhdistä kauko-ohjain laitteeseen painamalla radioyhteyden painiketta (D).
8. Varmista, että aina kun radioyhteyden painiketta painetaan, kuuluu ääni.

9. Aseta alhainen moottorin käyntinopeus painamalla moottorin käyntinopeuden kytkintä (E) alas.
10. Käynnistä moottori painamalla moottorin käynnistys-/pysäytyskytkintä (F) ylös. Kun moottori käynnistyy, vapauta kytkin heti. Summeri lakkaa soimasta.



HUOMAUTUS: Yritä käynnistää moottoria enintään 20 sekunnin ajan kerrallaan. Jos moottori ei käynnisty, odota 3 sekuntia ennen uutta yritystä.

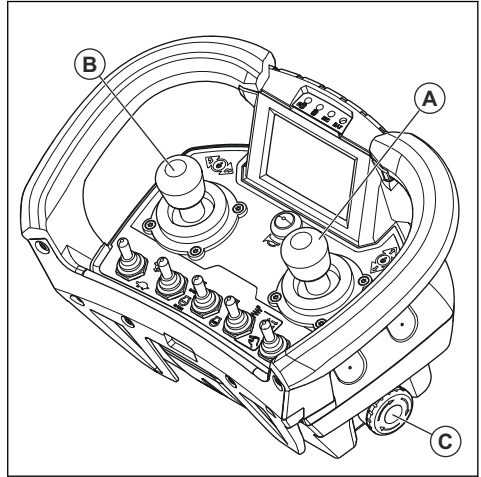
11. Tarkista kauko-ohjaimen akun tila. Jos kauko-ohjaimen akun merkkivalo palaa keltaisena tai punaisena, vaihda akku. Katso kohta *Kauko-ohjaimen akun asentaminen ja irrottaminen sivulla 21*.

Laitteen käyttö



VAROITUS: Varmista, että näet laitteen aina sen käytön aikana. Laitetta voi liikuttaa kauko-ohjaimen toiminta-alueella myös silloin, kun sitä ei näy. Tapaturmien ja vaurioiden vaara.

- Liikuta laitetta eteenpäin työntämällä oikeaa ohjaussauvaa (A) eteenpäin.



- Liikuta laitetta taaksepäin työntämällä oikeaa ohjaussauvaa (A) taaksepäin.
- Liikuta laitetta oikealle työntämällä vasenta ohjaussauvaa (B) oikealle.
- Liikuta laitetta vasemmalle työntämällä vasenta ohjaussauvaa (B) vasemmalle.
- Katso ohjeet tärinän aloittamiseen kohdasta *Käyttö automaattisella tärinällä sivulla 27* ja *Käyttö manuaalisella tärinällä sivulla 27*.
- Pysäytä laitteen liike vapauttamalla ohjaussauvat (A ja B).

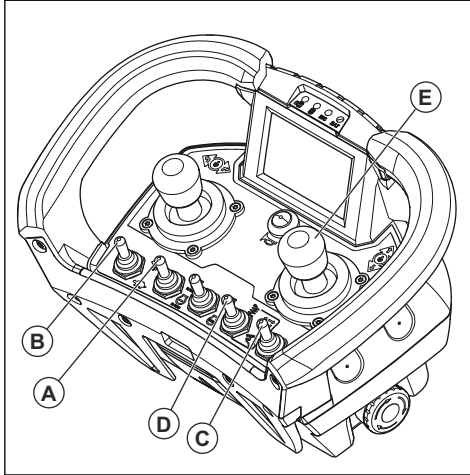
- Pysäytä laitteen liike hätätilanteessa painamalla hätäpysäytyspainiketta (C).

Käyttö automaattisella tärinällä



HUOMAUTUS: Älä käytä automaattista tärinää, kun moottori käy joutokäyntinopeudella.

1. Aseta korkein moottorin käyntinopeus painamalla moottorin käyntinopeuden kytkintä (A) ylös.



2. Aseta alhainen käyttönopeus painamalla käyttönopeuden kytkintä (B) alas.
3. Paina korkean/alhaisen amplitudin kytkintä (C) 0-asentoon.
4. Ota automaattinen tärinä käyttöön työntämällä manuaalisen/automaattisen tärinän kytkintä (D) ylös.
5. Valitse korkea tai alhainen amplitudi painamalla korkean/alhaisen amplitudin kytkintä ylös tai alas.

Huomautus: Automaattinen tärinä on käytössä, kun ohjaussauvaa (E) käytetään eteen- tai taaksepäin. Laitteen nopeuden on oltava alhainen.

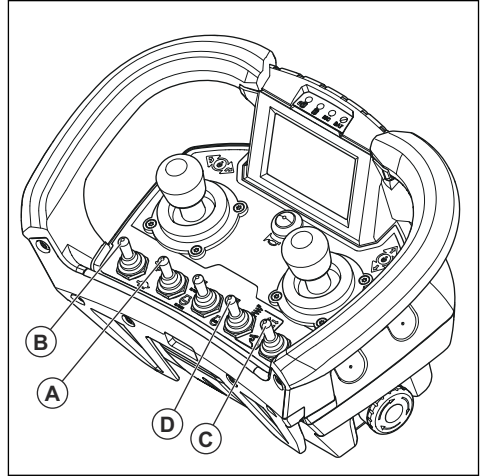
6. Pysäytä automaattinen tärinä painamalla korkean/alhaisen amplitudin kytkintä 0-asentoon.

Käyttö manuaalisella tärinällä



HUOMAUTUS: Älä käytä manuaalista tärinää, kun moottori käy joutokäyntinopeudella.

1. Aseta korkein moottorin käyntinopeus painamalla moottorin käyntinopeuden kytkintä (A) ylös.



2. Aseta alhainen käyttönopeus painamalla käyttönopeuden kytkintä (B) alas.
3. Paina korkean/alhaisen amplitudin kytkintä (C) 0-asentoon.
4. Ota manuaalinen tärinä käyttöön työntämällä manuaalisen/automaattisen tärinän kytkintä (D) alas.
5. Valitse korkea tai alhainen amplitudi painamalla korkean/alhaisen amplitudin kytkintä ylös tai alas.
6. Pysäytä manuaalinen tärinä painamalla korkean/alhaisen amplitudin kytkintä 0-asentoon.

Automaattiset hydrauliset jarrut

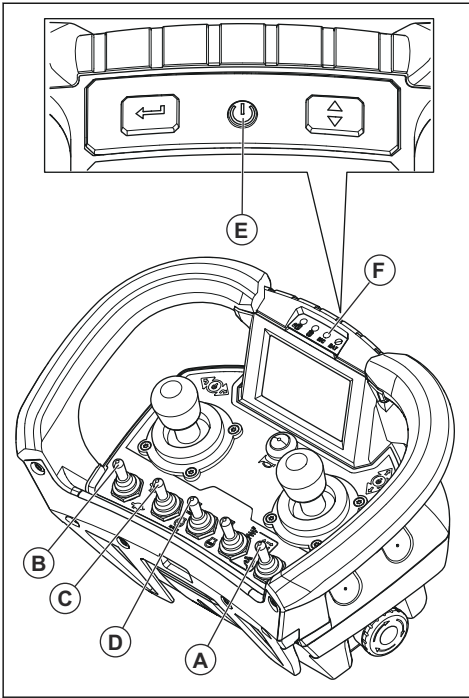
Laitteen automaattiset hydrauliset jarrut kytkettyvät käyttöön seuraavissa tilanteissa:

- Kauko-ohjaimen ohjaussauvat vapautetaan.
- Moottorin käyntinopeus on alhainen.
- Kauko-ohjaimen hätäpysäytyspainiketta on painettu.
- Kauko-ohjainta on kallistettu.

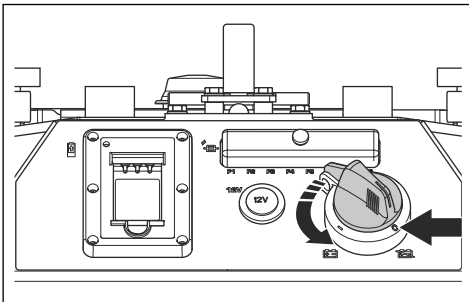
Laitteen pysäyttäminen

1. Pysäköi kone tasaiselle alustalle.

2. Aseta tärinäkytkin (A) 0-asentoon.



3. Paina käyttönopeuden kytkintä (B) alas pienimpään käyttönopeuteen.
4. Paina moottorin käyntinopeuden kytkintä (C) alas joutokäyntinopeuteen.
5. Anna moottorin käydä joutokäyntinopeudella muutaman minuutin ajan.
6. Pysäytä moottori painamalla moottorin käynnistys-/pysäytyskytkintä (D) alas. Summeri alkaa soida, kun moottori sammuu.
7. Avaa laitteen takakansi.
8. Käännä akun kytkin asentoon 0. Summeri lakkaa soimasta.



9. Lukitse akun kytkin riippulukolla.

10. Paina kauko-ohjaimen virtapainiketta (E).
Pääkontaktorin merkkivalo (F) sammuu.

11. Aseta kauko-ohjain laitteen takakannen taakse.

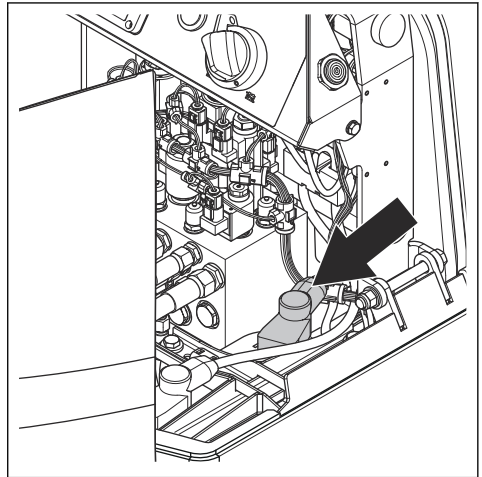
12. Sulje takakansi ja lukitse se riippulukolla.

Toimenpiteet, jos laite kaatuu sivulle

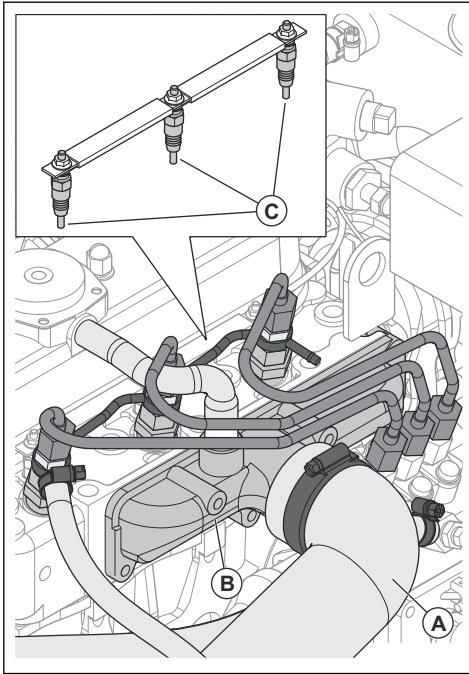


HUOMAUTUS: Suorita seuraavat vaiheet ennen laitteen käynnistämistä uudelleen.

1. Jos laite kaatuu sivulle, sammuta moottori välittömästi. Katso kohta *Laitteen pysäyttäminen sivulla 27*.
2. Nosta laite ylös ja aseta se pystyasentoon tasaiselle alustalle. Katso kohta *Koneen nostaminen sivulla 42*.
3. Irrota akkukaapeli akun negatiivisesta (-) navasta.



4. Irrota ilmansuodattimen letku (A).



5. Irrota imukurkku (B). Tarkista imukurkun öljytaso. Öljytaso on oikea, jos imukurkun seinämässä on ohut kerros moottoriöljyä.
6. Jos moottoriöljyä on tavallista enemmän, suorita seuraavat vaiheet:
 - a) Irrota kaikki kolme hehkutulppaa (C).
 - b) Käännä kampaiksi hitaasti käsin etummaisen urapyörän pultissa. Jos et voi käyttää kampaiksi, käännä puhallinta vähintään viisi kierrosta.
 - c) Tarkista hehkutulppien reiät. Jos hehkutulppien reiästä valuu moottoriöljyä, käännä kampaiksi tai puhallinta, kunnes moottoriöljyn valuminen loppuu.
 - d) Puhdista imukurkku ja ilmansuodattimen letku.
 - e) Tarkista, onko ilmansuodatinjärjestelmässä moottoriöljyä. Jos siinä on moottoriöljyä, puhdista ilmansuodattimen kansi ja vaihda ilmansuodatinelementit.
 - f) Asenna kolme hehkutulppaa ja ilmansuodattimen kansi.
7. Asenna imukurkku ja ilmansuodattimen letku.
8. Kiinnitä akkukaapeli akun negatiiviseen (-) napaan.
9. Tarkista moottorin öljymäärä. Katso *Moottorin öljymäärän tarkistaminen sivulla 32*.
10. Käynnistä moottori. Katso *Laitteen käynnistäminen sivulla 25*. Laitteesta voi tulla mustaa savua käytön ensimmäisten minuuttien aikana kaatumisen jälkeen.

Huolto

Johdanto



VAROITUS: Lue ja sisäistä turvallisuutta käsittelevä luku ennen laitteen huoltamista.

X = Ohjeet ovat tässä käyttöohjeessa.

O = Katso ohjeet moottorin valmistajan toimittamasta moottorin käyttöoppaasta.

Huoltokaavio

* = Käyttäjän suorittama yleinen huoltotoimenpide. Tämä käyttöohje ei sisällä ohjeita näitä toimenpiteitä varten.

Laitteen yleinen huolto	Ennen käyttöä, jokaisen 10 käyttötunnin jälkeen	Ensimmäisten 50 käyttötunnin jälkeen	Jokaisen 50 käyttötunnin jälkeen	Jokaisen 250 käyttötunnin jälkeen	Jokaisen 500 käyttötunnin jälkeen	Jokaisen 1000 käyttötunnin jälkeen	Jokaisen 1500 käyttötunnin jälkeen	Jokaisen 3000 käyttötunnin jälkeen
Varmista, ettei laitteesta vuoda polttoainetta tai öljyä.	*							
Puhdista laite.	X							

Laitteen yleinen huolto	Ennen käyttöä, jokaisen 10 käyttötunnin jälkeen	Ensimmäisten 50 käyttötunnin jälkeen	Jokaisen 50 käyttötunnin jälkeen	Jokaisen 250 käyttötunnin jälkeen	Jokaisen 500 käyttötunnin jälkeen	Jokaisen 1000 käyttötunnin jälkeen	Jokaisen 1500 käyttötunnin jälkeen	Jokaisen 3000 käyttötunnin jälkeen
Varmista, että kaikki ruuvit ja mutterit on kiristetty.	*							
Tarkista moottorin öljymäärä.	X							
Tarkista jäähdytinnesteen määrä.	X							
Tarkista ilmansuodattimen tyhjennysventtiili.	X							
Puhdista ja tarkista ilmansuodatin.	X			X				
Tarkista polttoaineen määrä.	*							
Tyhjennä polttoainesuodattimen vedenerotin.	X							
Tarkasta hydrauliohjlyn määrä.	X							
Varmista, etteivät kaapimet kosketa rumpuja.	X							
Tarkista kauko-ohjaimen ja vastaanottimen toiminnot. Jos ilmenee ongelma, ota yhteyttä valtuutettuun huoltoliikkeeseen.	*							
Tarkista laitteen etäisyysensorit.	X							
Tarkista takarunko-ohjauksen nivelet.	*							
Vaihda moottoriöljy ja öljynsuodatin.		X		X				
Vaihda hydrauliohjlyn suodatin.		X		X	X			
Tarkista polttoaineputket ja puristimet.			O					
Tarkista ilmansuodatinjärjestelmä. Tarkista letkut, kaapeliliuskat, puristimet, pultit ja liittimet vuotojen ja vaurioiden varalta. Vaihda vaurioituneet osat.			*					
Tarkista puhallinhinnan kireys.			X					
Tarkista jäähdytysnesteletkut ja puristimet.			O					
Tarkista tärinänvaimennuselementit.				X				
Tarkista akun liittimet.				X				
Puhdista jäähdytysnestesäiliön ytimen ulkopinta.				*				
Tarkista hydrauliohjlyn suodattimen suojus.					*			
Vaihda epäkeskoelementin öljy.					X			
Puhdista polttoainesäiliö.					X			

Laitteen yleinen huolto	Ennen käyttöä, jokaisen 10 käyttötunnin jälkeen	Ensimmäisten 50 käyttötunnin jälkeen	Jokaisen 50 käyttötunnin jälkeen	Jokaisen 250 käyttötunnin jälkeen	Jokaisen 500 käyttötunnin jälkeen	Jokaisen 1000 käyttötunnin jälkeen	Jokaisen 1500 käyttötunnin jälkeen	Jokaisen 3000 käyttötunnin jälkeen
Vaihda polttoaineen esisuodatin ja polttoainesuodatin.					X			
Varmista, että jäähdytysnesteen jäätympiste on -30 °C...-38 °C.					*			
Puhdista jäähdytysnestesäiliön sisäpuoli.					O			
Vaihda puhallinhihna.					X			
Vaihda ilmansuodatinelementti.					X			
Tarkista sähköjohdot ja löysät liitännät vaurioiden varalta.					O			
Tarkista venttiiliväli.					O			
Vaihda jäähdytysnesteletkut ja puristimet.						O		
Vaihda jäähdytysneste.						O		
Vaihda polttoaineputket ja puristimet. Ota yhteys valtuutettuun huoltoliikkeeseen.						O		
Tarkista polttoaineen ruiskutussuuttimen paine. Ota yhteys valtuutettuun huoltoliikkeeseen.							O	
Tarkista polttoaineen ruiskutuspumppu. Ota yhteys valtuutettuun huoltoliikkeeseen.								O

Laitteen puhdistaminen



HUOMAUTUS: Kiinnitä muovipussi tiukasti polttoainesäiliön korkin ympärille ennen laitteen puhdistamista. Näin varmistetaan, että vettä ei pääse polttoainesäiliön korkin ilma-aukkoon.

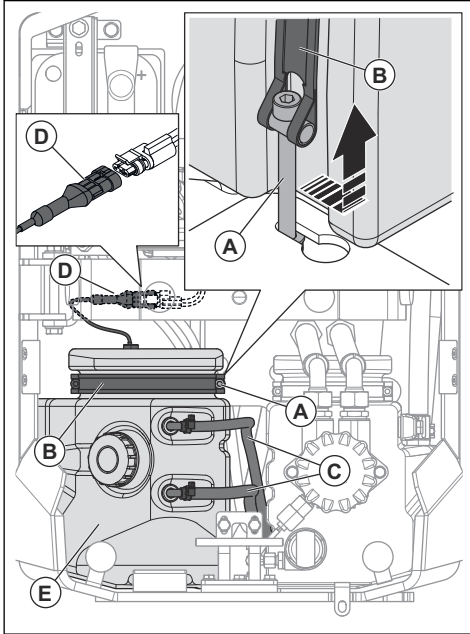
- Puhdista laite suihkuttamalla vettä vesiletkulla tai painepesurilla.



HUOMAUTUS: Älä suuntaa vettä suoraan polttoainesäiliön korkkiin, sähköosiin, kauko-ohjaimen tai moottoriin.

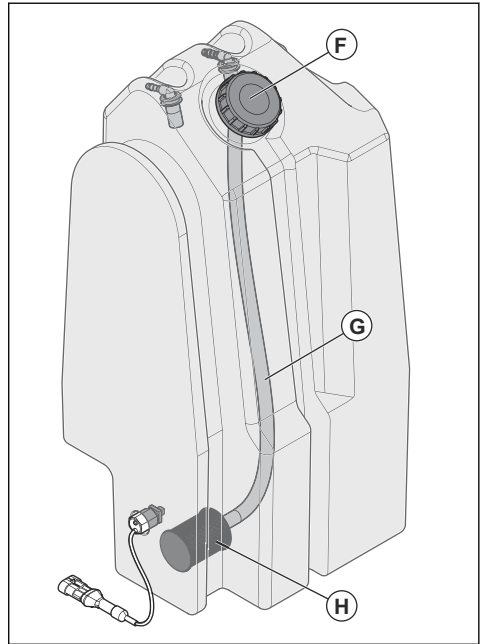
Polttoainesäiliön puhdistaminen

1. Vapauta polttoainesäiliön hinnan (B) lukko (A).



2. Irrota kaksi polttoaineletkua (C).
3. Irrota polttoainesensori (D).
4. Irrota polttoainesäiliö (E) laitteesta.

5. Avaa polttoainesäiliön korkki (F).



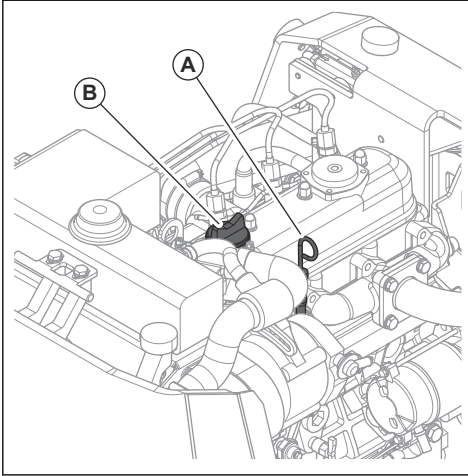
6. Tyhjennä polttoainesäiliö.
7. Vedä polttoaineletku (G) ja polttoainesihtti (H) ulos polttoainesuodattimen koukun avulla.
8. Puhdista polttoainesäiliö ja polttoainesihtti.
9. Asenna polttoainesihtti polttoainesäiliöön.
10. Asenna polttoainesäiliö laitteeseen.
11. Kytke polttoainesensori.
12. Kytke kaksi polttoaineletkua.
13. Kiinnitä polttoainesäiliön hihna.
14. Täytä polttoainesäiliö. Katso kohta *Polttaineturvallisuus sivulla 17*.
15. Varmista, ettei polttoainesäiliössä tai polttoaineletkuissa ole vuotoja.

Lisätietoja tästä on moottorin käyttöoppaassa.

Moottorin öljymäärän tarkistaminen

1. Pysäköi kone tasaiseen paikkaan ja sammuta moottori. Katso kohta *Laitteen pysäyttäminen sivulla 27*.

2. Vedä öljyn mittatikku (A) ulos.



3. Pyyhi mittatikku puhtaaksi öljystä.
4. Työnnä öljyn mittatikku takaisin säiliöön.
5. Vedä öljyn mittatikku taas pois ja lue öljytaso.
6. Jos öljytaso on alhainen, avaa moottoriöljyn korkki (B) Lisää moottoriöljyä ja tarkista öljytaso uudelleen.

Lisätietoja tästä on moottorin käyttöoppaassa.

Moottoriöljyn ja öljynsuodattimen vaihtaminen

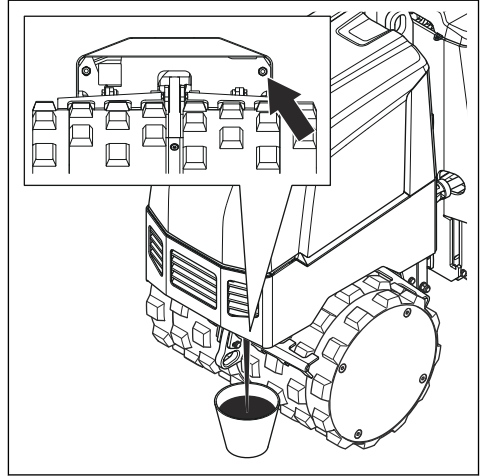
Jos moottori on kylmä, käynnistä moottori 1-2 minuuttia ennen kuin tyhjännät moottoriöljyn. Näin moottoriöljy on lämmintä ja tyhjennys on helpompaa.



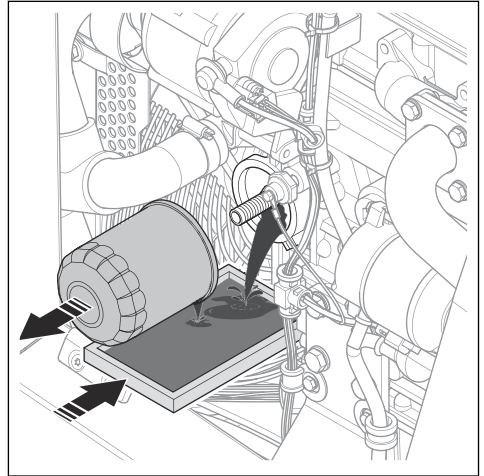
VAROITUS: Moottoriöljy on erittäin kuumaa moottorin sammuttamisen jälkeen. Anna moottorin jäähtyä ennen kuin valutat moottoriöljyn pois moottorista. Jos moottoriöljyä joutuu iholle, pese öljy pois vedellä ja saippualla.

1. Aseta moottorin tyhjennystulpan alle sopiva säiliö. Säiliön tilavuuden on oltava vähintään 5,5 litraa.

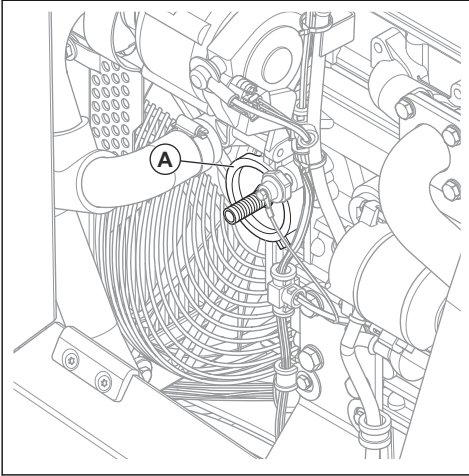
2. Irrota tyhjennystulppa.



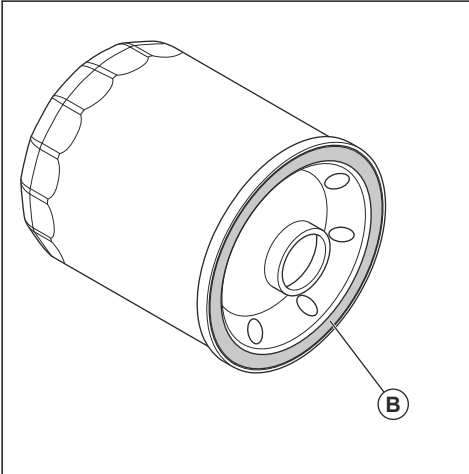
3. Anna moottoriöljyn valua säiliöön.
4. Asenna tyhjennystulppa takaisin paikalleen ja kiristä se. Varmista, että vuotoja ei ole.
5. Laita öljynsuodattimen alle säiliö ja irrota öljynsuodatin hihna-avaimella.



6. Puhdista pinnat (A) huolellisesti.



7. Voitele kumitiiviste (B) kevyesti uudella moottoriöljyllä.



8. Asenna uusi öljynsuodatin ja kiristä käsin.
9. Lisää uutta moottoriöljyä kohdan *Tekniset tiedot sivulla 44* mukaisesti.
10. Tarkista moottorin öljymäärä. Katso *Moottorin öljymäärän tarkistaminen sivulla 32*.
11. Käynnistä moottori ja anna sen käydä muutaman minuutin ajan.
12. Sammuta moottori ja varmista, ettei vuotoja ole.
13. Lisää moottoriöljyä, sillä osa moottoriöljystä on nyt uudessa öljynsuodattimessa.

Jäähdytinnesteen määrän tarkistaminen

1. Pysäköi kone tasaiseen paikkaan ja sammuta moottori. Katso kohta *Laitteen pysäyttäminen sivulla 27*.
2. Tarkista jäähdytysnesteen taso tarkastuslasista (A). Jäähdytysnesteen taso on oikea, kun se on tarkastuslasin keskikohtassa.



3. Jos jäähdytysnesteen taso on liian alhainen, irrota jäähdytysnestesäiliön korkki. Täytä jäähdytysnesteellä, kunnes taso on oikea.

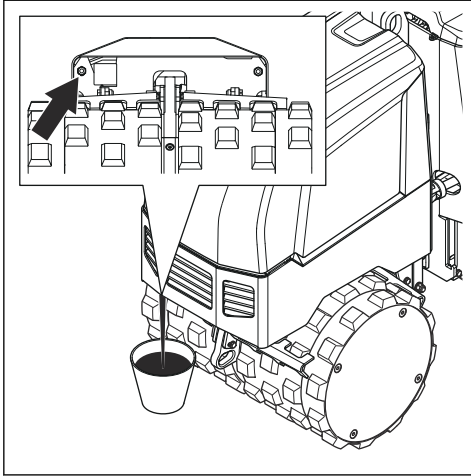
Jäähdytysnesteen vaihtaminen



VAROITUS: Palovammojen vaara. Anna moottorin jäähtyä ennen jäähdytysnesteen vaihtamista.

1. Aseta säiliö jäähdytysnesteen tyhjennystulpan alle. Säiliön tilavuuden on oltava vähintään 5,5 litraa.

2. Poista jäähdytysnesteen tyhjennystulppa.



3. Anna jäähdytysnesteen valua säiliöön.
4. Asenna jäähdytysnesteen tyhjennystulppa takaisin paikalleen ja kiristä se. Varmista, että vuotoja ei ole.
5. Lisää uutta jäähdytysnestettä. Samalla kun lisäät uutta jäähdytysnestettä, purista jäähdytysnesteletkua, jotta järjestelmään pääsee ilmaa.
6. Tarkista jäähdytinnesteen määrä. Katso kohta *Jäähdytinnesteen määrän tarkistaminen sivulla 34*.
7. Käynnistä moottori ja anna sen käydä muutaman minuutin ajan. Katso kohta *Laitteen käynnistäminen sivulla 25*.
8. Sammuta moottori ja varmista, ettei vuotoja ole. Katso kohta *Laitteen pysäyttäminen sivulla 27*.
9. Täytä tarvittaessa jäähdytysnesteellä.

Lisätietoja tästä on moottorin käyttöoppaassa.

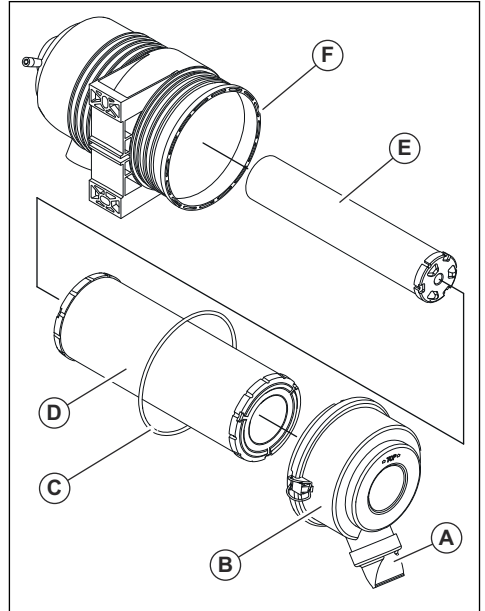
Ilmansuodattimen puhdistaminen ja vaihtaminen

Puhdista tai vaihda ilmansuodatin heti, kun ilmansuodattimen symboli näkyy kauko-ohjaimen näytössä.



HUOMAUTUS: Älä asenna vaurioituneita ilmansuodattimia. Vaurioitunut ilmansuodatin voi vahingoittaa moottoria.

1. Löysää puristimia ja irrota ilmansuodattimen kansi (B) ja tyhjennysventtiili (A).



2. Varmista, että O-rengas (C) on ilmansuodattimen kannessa ja että se ei ole vaurioitunut. Vaihda O-rengas uuteen, jos se on vaurioitunut.
3. Irrota ensiösuodatin (D) liikuttamalla sitä varovasti puolelta toiselle. Käännä sitten ensiösuodatinta samalla, kun vedät sen suoraan ulos.



HUOMAUTUS: Varo, ettei ensiösuodatin osu suodatinkoteloon (F) voimalla.

4. Tarkista ensiösuodatin.
 - a) Puhdista ensiösuodatin tarvittaessa. Puhdista ensiösuodatin lyömällä sitä kättäsi vasten.
 - b) Vaihda ensiösuodatin, jos se on vaurioitunut, kastunut tai jos siinä on öljyä. Ensiösuodatin on vaihdettava joka 6. puhdistuskerran yhteydessä.
5. Tarkista turvasuodatin (E). Älä irrota turvasuodatinta, ellei se ole vaurioitunut tai ellei sitä pidä muuten vaihtaa. Turvasuodatin on vaihdettava ensiösuodattimen joka 3. vaihdon yhteydessä.
6. Vaihda turvasuodatin tarvittaessa. Irrota turvasuodatin liikuttamalla sitä varovasti puolelta toiselle. Käännä sitten turvasuodatinta samalla, kun vedät sen suoraan ulos.



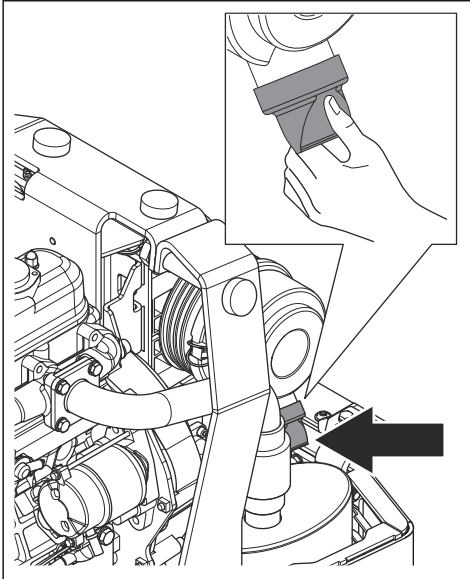
HUOMAUTUS: Varo, ettei turvasuodatin osu suodatinkoteloon (F) voimalla.

7. Puhdista ilmansuodattimen tiivisteiden pinta ja suodatinkotelon sisäosa puhtaalla liinalla.
8. Asenna ilmansuodatin päinvastaisessa järjestyksessä.

Lisätietoja tästä on moottorin käyttöoppaassa.

Ilmansuodattimen tyhjennysventtiilin tarkistaminen

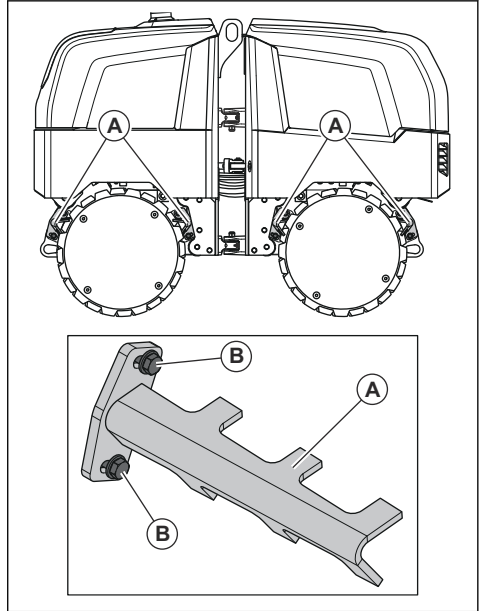
- Varmista, että tyhjennysventtiilissä on vapaa virtaus.



- Varmista, että tyhjennysventtiili on joustava.
- Varmista, että tyhjennysventtiili ei ole vaurioitunut tai tukossa.

Kaavinten tarkistaminen

1. Varmista, että kaavimen terät (A) eivät kosketa rumpuja.



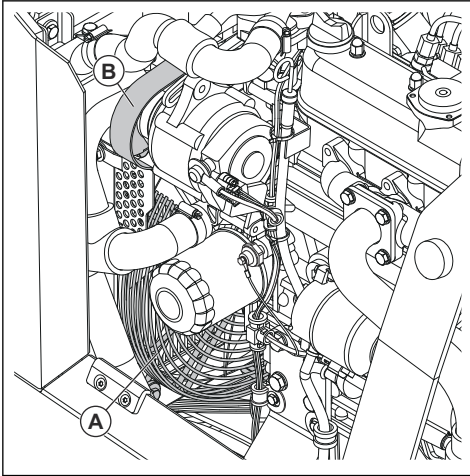
2. Säädä ruuveja (B) tarvittaessa.

Laitteen etäisyssensoreiden (MDS) tarkistaminen

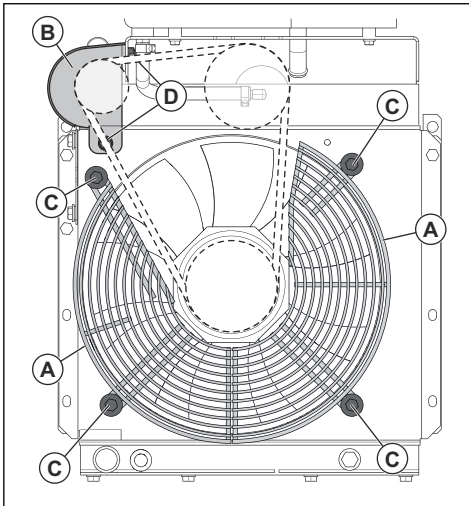
1. Käynnistä laite. Katso *Laitteen käynnistäminen sivulla 25*.
2. Pidä kauko-ohjainta kädessäsi ja kävele laitetta kohti.
3. Varmista, että laite pysähtyy, kun kauko-ohjain on 2 metrin päässä laitteesta.
4. Jos laitteen etäisyssensoreiden kanssa on ongelmia, ota yhteyttä valtuutettuun huoltoliikkeeseen.

Puhallinhihnan kireyden tarkistaminen

1. Etsi puhaltimen suojukset (A) ja vaihtovirtageneraattorin kansi (B).

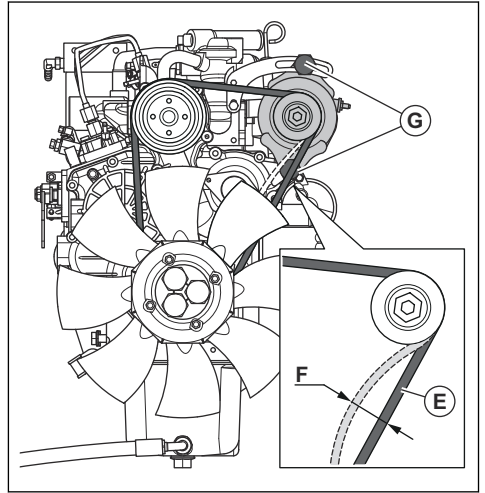


2. Irrota neljä ruuvia (C) ja puhaltimen kaksi suojusta (A).



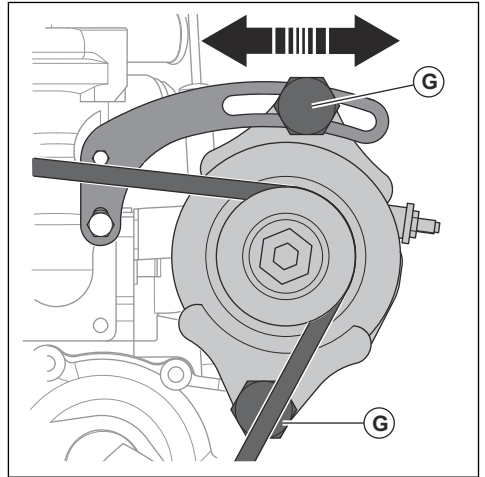
3. Irrota kaksi ruuvia (D) ja vaihtovirtageneraattorin kansi (B).

4. Työnnä puhallinhihna (E) urapyörien väliin. Kireys on oikea, jos puhallinhihna liikkuu 7–9 mm, kun keskikohtaan (F) kohdistuu painetta.



5. Säädä kireyttä tarvittaessa. Suorita seuraavat vaiheet:

- a) Löysää vaihtovirtageneraattorin pultteja (G).



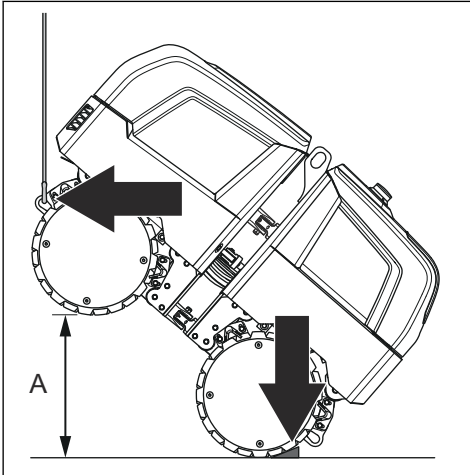
- b) Aseta vaihtovirtageneraattorin ja moottorilohkon väliin sauva.
 - c) Vedä vaihtovirtageneraattoria ulospäin, kunnes puhallinhihna voi liikkua 7–9 mm.
 - d) Kiristä vaihtovirtageneraattorin pultit.
6. Vaihda puhallinhihna tarvittaessa. Suorita seuraavat vaiheet:
 - a) Irrota viallinen puhallinhihna.
 - b) Asenna uusi puhallinhihna.

- c) Vedä vaihtovirtageneraattoria ulospäin, kunnes puhallinhihna voi liikkua 7–9 mm.
 - d) Kiristä vaihtovirtageneraattorin pultit.
7. Asenna vaihtovirtageneraattorin kansi ja kiristä sen kaksi ruuvia.
 8. Asenna puhaltimen kaksi suojusta ja kiristä neljä ruuvia.

Lisätietoja tästä on moottorin käyttöoppaassa.

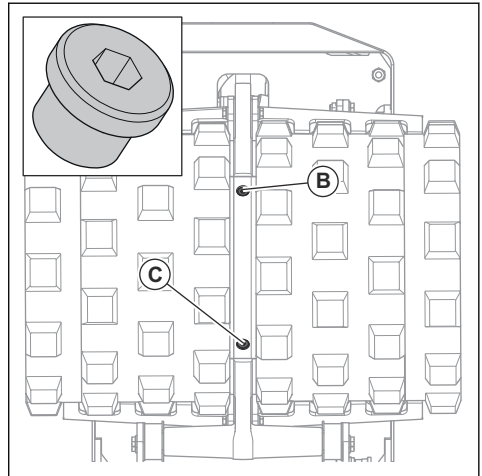
Epäkeskoelementin öljyn vaihtaminen

1. Kiinnitä nostolaite kiinnityspidikkeeseen laitteen yhteen päättyyn.



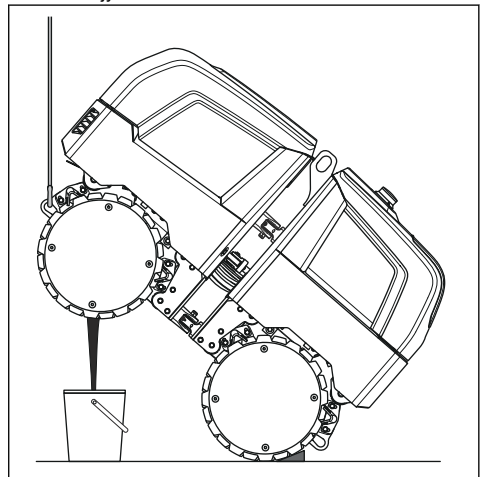
2. Nosta laite 675–775 mm:n korkeudelle (A). Laita pyöräkiila maahan pyörän taakse.
3. Aseta säiliö epäkeskoelementin öljyn tyhjennystulpan alle. Säiliön tilavuuden on oltava vähintään 1 litra.

4. Irrota epäkeskoelementin öljyn täyttötulppa.



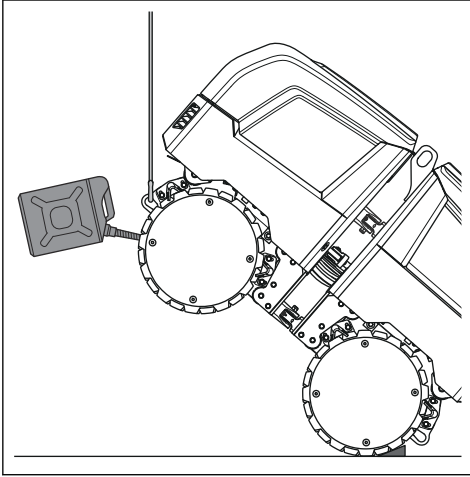
5. Irrota epäkeskoelementin öljyn tyhjennystulppa (C).

6. Anna öljyn valua säiliöön.



7. Asenna epäkeskoelementin öljyn tyhjennystulppa takaisin paikalleen ja kiristä se.

8. Täytä epäkeskoelementti öljyllä. Katso oikea öljymäärä ja -tyyppi kohdasta *Tekniset tiedot sivulla 44*.



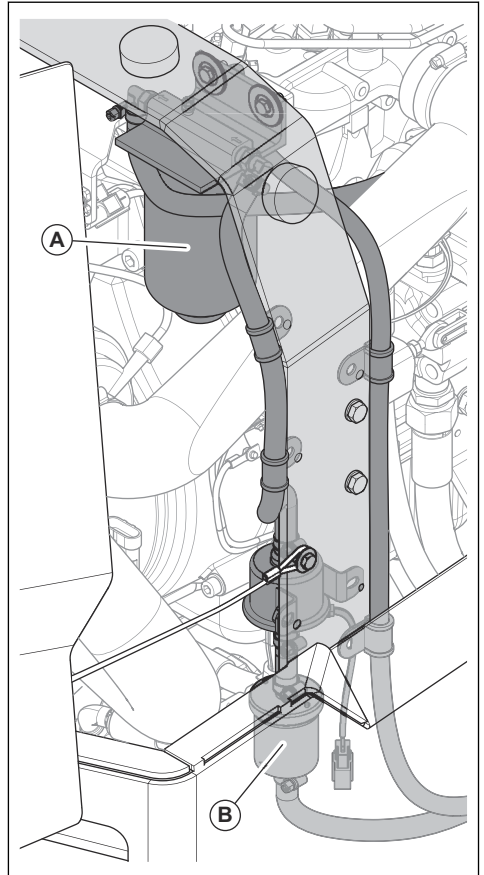
9. Asenna epäkeskoelementin öljyn täyttötulppa takaisin paikalleen.
10. Tee samat toimenpiteet laitteen toisessa päässä.

Polttoaineen esisuodattimen ja polttoainesuodattimen vaihtaminen



VAROITUS: Vältä ihoärsytys käyttämällä suojakäsineitä. Polttoainesuodattimesta voi tippua polttoainetta iholle.

1. Irrota polttoainesuodatin (A) avaimella.



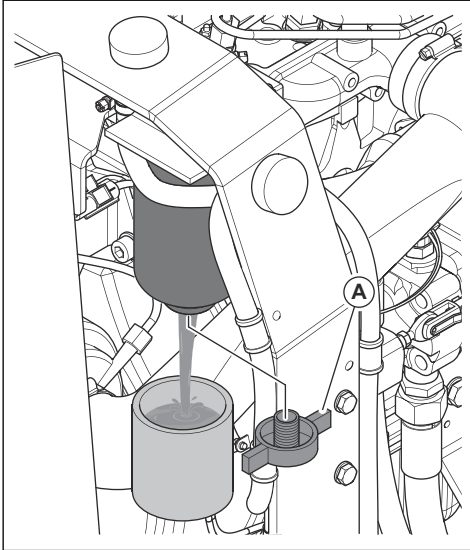
2. Asenna uusi polttoainesuodatin.
3. Irrota letkut polttoaineen esisuodattimen (B) kummaltakin puolelta.
4. Asenna uusi polttoaineen esisuodatin. Varmista, että polttoaineen esisuodattimen nuoli on samansuuntainen polttoainevirtauksen kanssa.

Lisätietoja tästä on moottorin käyttöoppaassa.

Polttoainesuodattimen vedenerottimen tyhjentäminen

1. Aseta astia vedenerottimen tyhjennystulpan alle (A).

2. Irrota vedenerottimen tyhjennysluppa.



3. Jatka tyhjentämistä, kunnes astiassa on vain puhdasta polttoainetta.
4. Asenna vedenerottimen tyhjennysluppa takaisin paikalleen.
5. Hävitä vesi kemiallisena jätteenä. Katso kohta *Hävittäminen sivulla 43*.

Lisätietoja tästä on moottorin käyttöoppaassa.

Akun tarkastaminen

1. Irrota akkukaapelit.
2. Tarkista akku vaurioiden varalta. Vaihda akku, jos se on vaurioitunut.
3. Puhdista akun navat ja akkukaapelien liittimet.
4. Voitele akun navat ja akkukaapelien liittimet rasvalla, joka ei sisällä happoa.
5. Kytke akkukaapelit.
6. Varmista, että akku on kiinnitetty oikein.

Akun lataaminen

- Jos akkua ei käytetä pitkään aikaan, lataa se täyteen ennen käyttöä.
- Käytä akkulaturia, joka säätää jännitettä automaattisesti. Suosittelemme kaksivaiheista laturia, jonka jatkuva jännite laskee automaattisesti ylläpitolataukseen, kun akku on latautunut täyteen. Kysy Husqvarna-jälleenmyyjältä lisätietoja oikeanlaisesta akkulaturista.
- Lataa varastossa oleva laite ylläpitovaraukseen 1–2 kertaa talvikaudella.

Hydrauliijärjestelmä

Hydrauliletkujen tarkistaminen

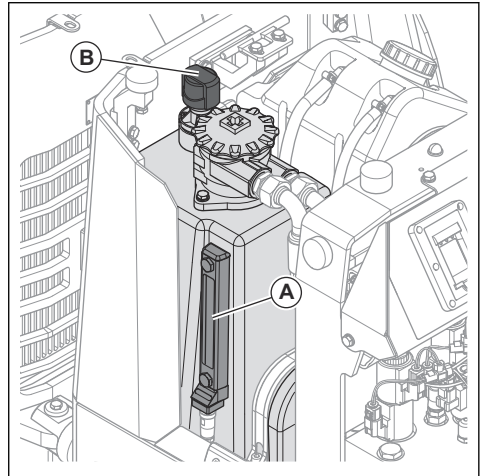
- Tarkista hydrauliletkut säännöllisesti. Vaihda kuluneet tai vaurioituneet hydrauliletkut.



VAROITUS: Hydrauliöljy on vaarallista. Hydrauliletkujen kumi kuluu ajan myötä. Kuluneet tai vaurioituneet hydrauliletkut voivat rikkoutua ja hydrauliöljy voi aiheuttaa vammoja. Jos et tiedä, ovatko hydrauliletkut kuluneet, vaihda ne.

Hydrauliöljyn määrän tarkistaminen

1. Tarkista hydrauliöljyn määrä hydrauliöljysäiliön (A) tarkastuslasista. Hydrauliöljyn tason on oltava noin 10 mm tarkastuslasin yläreunasta.



2. Jos hydrauliöljyn määrä on alhainen, avaa hydrauliöljysäiliön korkki (B). Täytä hydrauliöljyllä ja tarkasta hydrauliöljyn määrä uudelleen.

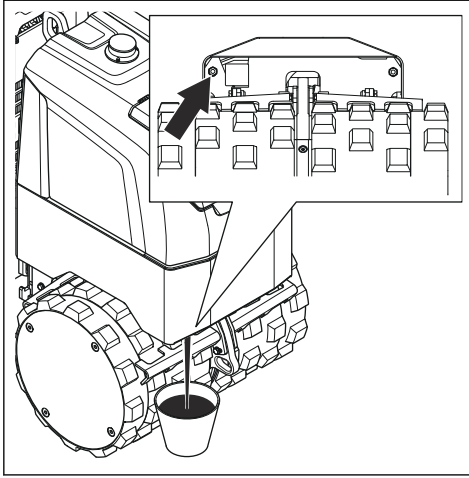
Hydrauliöljyn vaihtaminen



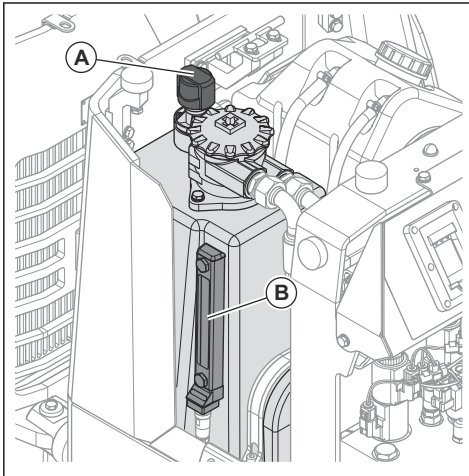
VAROITUS: Palovammojen vaara. Hydrauliöljy kuumenee laitteen käytön aikana. Anna laitteen jäähtyä ennen kuin ryhdyt hydrauliöljyn vaihtoon.

1. Aseta astia hydrauliöljysäiliön tyhjennysluplan alle. Säiliön tilavuuden on oltava vähintään 15 litraa.

2. Irrota hydraulioöljysäiliön tyhjennystulppa.



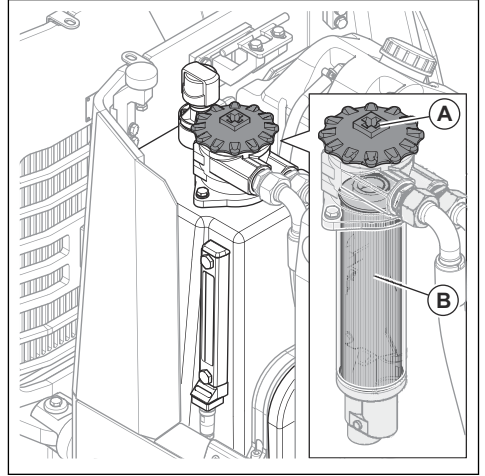
3. Anna hydraulioöljyn valua säiliöön.
4. Vaihda hydraulioöljyn suodatin tarvittaessa. Katso kohta *Hydraulioöljyn suodattimen vaihtaminen sivulla 41*.
5. Asenna hydraulioöljysäiliön tyhjennystulppa takaisin paikalleen ja kiristä se. Vaihda tiiviste, jos se on vaurioitunut.
6. Lisää uutta hydraulioöljyä (A) kohdan *Tekniset tiedot sivulla 44* mukaisesti.



7. Tarkista hydraulioöljyn määrä hydraulioöljysäiliön (B) tarkastuslasista. Hydraulioöljyn taso on oikea, kun se on 10 mm tarkastuslasin yläreunasta.
8. Käynnistä moottori ja anna sen käydä muutaman minuutin ajan.
9. Sammuta moottori ja varmista, ettei vuotoja ole.
10. Tarkista hydraulioöljyn määrä hydraulioöljysäiliön tarkastuslasista. Täytä tarvittaessa hydraulioöljyllä.

Hydraulioöljyn suodattimen vaihtaminen

1. Puhdista hydraulioöljyn suodattimen suojusta (A) ympäröivä alue.



2. Irrota hydraulioöljyn suodattimen suojus.
3. Irrota hydraulioöljyn suodatin (B).
4. Hävitä hydraulioöljyn suodatin kemiallisena jätteenä. Katso kohta *Hävittäminen sivulla 43*.
5. Asenna uusi hydraulioöljyn suodatin.
6. Tarkista hydraulioöljyn suodattimen suojuksen O-rengas. Vaihda, jos vaurioita on.
7. Asenna hydraulioöljyn suodattimen suojus takaisin paikalleen. Varmista, että suojus on asennettu oikein.
8. Varmista, että vuotoja ei ole.
9. Tarkasta hydraulioöljyn määrä. Katso kohta *Hydraulioöljyn määrän tarkistaminen sivulla 40*.

Kuljettaminen, säilyttäminen ja hävittäminen

Kuljettaminen



VAROITUS: Noudata varovaisuutta kuljetuksen aikana. Laite on painava ja voi vahingoittaa ihmisiä tai omaisuutta, jos se putoaa tai siirtyy kuljetuksen aikana.

- Sammuta moottori ennen laitteen nostamista tai siirtämistä.
- Varmista, että kuljetusvälineen lastausalue ja laitteen pyörät ovat puhtaat.
- Poista kuljetusvälineen lastausalueelta ja laitteen pyöristä lumi ja jää.
- Älä hinaa laitetta ajoneuvon perässä.
- Varmista, että takarunko-ohjauksen nivelen lukko on käytössä. Katso kohta *Takarunko-ohjauksen nivelen lukon ottaminen käyttöön ja vapauttaminen sivulla 19*.

Koneen nostaminen



VAROITUS: Varmista, että nostolaitteet on määritetty oikein, jotta laitetta voidaan nostaa turvallisesti. Laitteen paino on ilmoitettu sen arvokilvessä. Laitteessa olevassa tarrassa on ohjeet sen nostamiseen. Katso kohta *Noston ja kiinnityksen tarra sivulla 14*.



VAROITUS: Älä nosta vaurioitunutta laitetta. Varmista, että nostosilmukka, tärinänvaimennuselementit ja turvahihnat on asennettu oikein ja että ne eivät ole vaurioituneet.

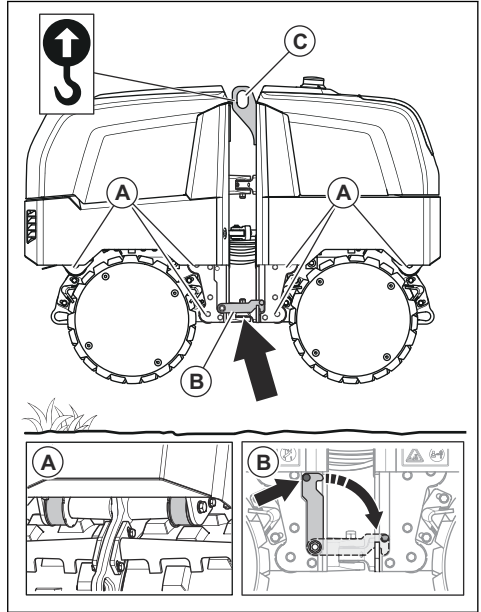


VAROITUS: Älä nosta laitetta moottorin nostosilmukasta. Nosta laitetta vain laitteen nostosilmukasta.



VAROITUS: Älä kulje äläkä oleskele nostetun laitteen alapuolella tai sen lähellä.

1. Varmista, että tärinänvaimennuselementit (A) on asennettu oikein ja että ne eivät ole vaurioituneet. Katso kohta *Tärinänvaimennuselementtien tarkistaminen sivulla 17*.



2. Ota käyttöön takarunko-ohjauksen nivelen lukko (B). Katso kohta *Takarunko-ohjauksen nivelen lukon ottaminen käyttöön ja vapauttaminen sivulla 19*.
3. Varmista, että nostosilmukka (C) on asennettu oikein ja ettei siinä ole vaurioita.
4. Kiinnitä nostolaite nostosilmukkaan.



VAROITUS: Älä käytä teräväreunaisia metallikoukkuja, ketjuja tai muita nostolaitteita, jotka voivat vaurioittaa nostosilmukkaa.

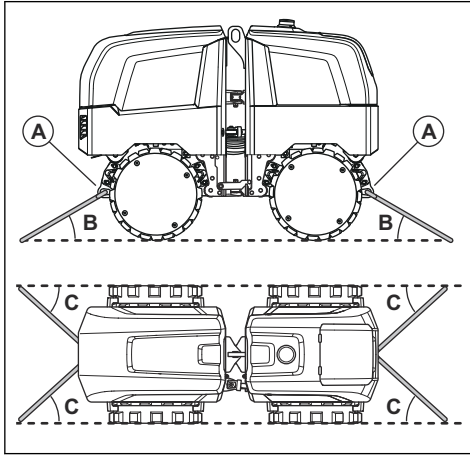
5. Nosta laitetta vähitellen, jotta siihen ei kohdistu iskukuormitusta.

Laitteen kiinnittäminen turvallisesti kuljetusajoneuvoon

Huomautus: Laitteessa olevassa tarrassa on ohjeet sen kiinnittämiseen turvallisesti kuljetusajoneuvoon. Katso kohta *Noston ja kiinnityksen tarra sivulla 14*.

1. Varmista, että takarunko-ohjauksen nivelen lukko on käytössä. Katso kohta *Takarunko-ohjauksen nivelen lukon ottaminen käyttöön ja vapauttaminen sivulla 19*.

2. Varmista, että laitteen kummassakin päässä olevat kiinnityspidikkeet (A) eivät ole vaurioituneet.



3. Laita hihnat kiinnityspidikkeisiin ja kiinnitä hihnat kuljetusvälineeseen. Hihnan kulmien on oltava korkeudella 15°–65° (B) ja 30°–75° sivusuunnassa (C).

Säilytys

- Tyhjennä polttoainesäiliö, jos varastoit laitteen pitkäksi ajaksi. Hävitä polttoaine viemällä se asianmukaiseen keräyspisteeseen.
- Lataa laitteen akku täyteen ennen säilytystä. Tyhjä akku jäätyy noin -7 °C:n lämpötilassa. Täyteen ladattu akku jäätyy noin -67 °C:n lämpötilassa.
- Irrota akku kauko-ohjaimesta ennen pitkäaikaista säilytystä.
- Puhdista laite ennen varastointia. Poista öljy ja pöly kumiosista.
- Puhdista ilmansuodatin ennen varastointia.
- Aseta laitteen päälle suojus.
- Säilytä laitetta kuivassa ja pakkaselta suojatussa tilassa.
- Säilytä laitetta lukitussa varastossa, jonne lapset ja asiattomat henkilöt eivät pääse.

Hävittäminen

- Kemikaalit voivat olla vaarallisia, eikä niitä saa kaataa maahan. Hävitä käytetyt kemikaalit aina viemällä ne huoltoliikkeeseen tai asianmukaiseen keräyspisteeseen.
- Kun kone tulee elinkaarensa päähän, toimita se jälleenmyyjälle tai asianmukaiseen keräyspisteeseen.
- Öljy, öljynsuodattimet, polttoaine ja akku voivat aiheuttaa negatiivisia ympäristövaikutuksia. Noudata paikallisia kierrätysvaatimuksia ja säädöksiä.
- Älä hävitä akkua kotitalousjätteen mukana.


- Toimita akku Husqvarna-huoltoliikkeeseen tai vie se käytettyjen akkujen keräyspisteeseen.

Tekniset tiedot

Tekniset tiedot

Nettopaino, kg	1660/3660
Käyttöpaino (EN500), kg	1675/3693
Moottorin tyyppi	Kubota D1105, 3-sylinterinen Diesel
Moottorin teho, kW/hv / r/min ¹	18/24,1 @2 800
Jäähdytysjärjestelmä	Yhdistetty veden/hydrauliöljyn jäähdytin
Ilmansuodatin	Kuiva tyyppi
Pumpun vetojärjestelmä	Vaihdetyyppi
Moottorin vetojärjestelmä	Radiaalimäntä
Ilmaruuvien vetojärjestelmä, MPa/psi	25/3 626
Tärinätaajuus, Hz / r/min	42/2 520
Pumpun tärinäjärjestelmä	Vaihdetyyppi
Moottorin tärinäjärjestelmä	Vaihdetyyppi
Turvaventtiilin tärinäjärjestelmä, MPa/psi	21/3,046
Keskipakoisvoima alhainen, kN	36
Keskipakoisvoima korkea, kN	72
Amplitudi alhainen, mm	0,55
Amplitudi korkea, mm	1,1
Keskipakoisvoima, kN	21,8
Käyttönopeus, m/min	24
Kuljetusnopeus, m/min	48
Enimmäiskaltevuus, astetta/%	20/36
Mäennousukyky tärinällä, astetta/%	55/45
Mäennousukyky ilman tärinää, astetta/%	29/24
Suurin kaltevuus alamäkeen päin, astetta/%	14/25
Käyttölämpötila, °C	-6
Polttoainesäiliön tilavuus, l	30
Kampikammion öljysäiliön tilavuus, l	5,1
Hydrauliöljy, l	21,5

¹ Moottorin valmistajan luokituksen mukaan. Ilmoitettu moottorin nimellisteho on kyseistä moottorimallia edustavan tyyppillisen tuotantomootorin keskimääräinen nettoteho (mainitussa käyntinopeudessa, r/min) mitattuna SAE J1995 -standardin mukaisesti. Massatuotantomootorit voivat poiketa tästä arvosta. Laitteeseen asennettun moottorin todellinen lähtöteho riippuu käyttönopeudesta, ympäristön olosuhteista ja muista arvoista.

Epäkeskoelementti, l	0,8
Vesisäiliö, l	58
Polttoaineen kulutus, l/h	3,5
Moottoriöljy *	Shell Rimula R4 L 15W-40
Epäkeskoelementin öljy	Shell Omala S4 GX 150
Hydrauliöljy	Shell Tellus S2 V 46
Polttoaine *	Käytä vain vähärikkistä dieselpolttoainetta (0,0015% tai 15 p.p.m), joka täyttää standardin EN 560 tai DIN 51601 vaatimukset.  HUOMAUTUS: Älä käytä biodieseliä. Biodiesel vaurioittaa polttoaineletkuja.
Akun jännite, V	12
Generaattorin kapasiteetti, A	40
Sulakkeet, A	2x5, 6x10, 2x30, 1x40, 1x150
Generaattori, W	360
Käynnistysmoottori, kW/hp	1,2/1,6

* = Jos haluat lisätietoja tai sinulla on kysyttävää tästä nimenomaisesta moottorista, tutustu sen käyttöoppaaseen tai valmistajan verkkosivustoon.

Radiojärjestelmälaitteet	
Toimintataajuus, MHz FHSS	2402–2480
Kauko-ohjaus	
Akun tiedot	3,7 V:n litiumioniakku / 1,95 Ah
Toiminta-aika	Enintään 8 tuntia uudella akulla
Akku	Laitteen mukana toimitetaan kaksi litiumioniakkua. Kauko-ohjainta voidaan käyttää ilman akkua CAN-väyläkaapelilla.
Tietojen näyttö	Graafinen LCD-näyttö, tarkkuus 128 x 64
CAN-tilan merkkivalo	Yksivärinen LED, keltainen
Pääkontaktorin merkkivalo	Kolmivärinen LED, punainen/vihreä/keltainen
Akun merkkivalo	Kolmivärinen LED, punainen/vihreä/keltainen
Mitat, mm	260x165x150
Paino, kg	1,3
Suojausluokka	IP 67
Käyttölämpötila akun kanssa, °C	Arvojen -20 ja 55 välillä
Käyttölämpötila ilman akkua, °C	Arvojen -25 ja 85 välillä

Säilytyslämpötila akun kanssa, °C	Arvojen -20 ja 35 välillä
Säilytyslämpötila ilman akkua, °C	Arvojen -40 ja 85 välillä
Akun latauslämpötila, °C	Arvojen 10 ja 45 välillä
Vastaanottaja	
Käyttöjännite, V DC	12/24, negatiivinen maadoitettu järjestelmä
Yleinen kulutus	100 mA, ilman ulkoista latausta jännitteellä 12 V DC
Proessori	Kahden CPU:n malli, kaksi puolijohdekytkintä (RCSS). Täyttää vaatimukset ISO 13849-1, Cat3, Pl d.
Ilmais, vastaanotin	Kolmivärinen LED, punainen/vihreä/keltainen
Ilmais, CAN-tila	Kaksivärinen LED, punainen/vihreä
Mitat, mm	152x141x36
Paino, kg	0,65
Suojausluokka	IP 67
Käyttölämpötila, °C	Arvojen -25 ja 70 välillä
Säilytyslämpötila, °C	Arvojen -40 ja 85 välillä

Melupäästöt	
Äänen tehotaso, mitattu dB(A)	103
Äänen tehotaso, taattu L_{WA} dB(A) ²	106
Äänenpainetaso käyttäjän korvan tasalla, L_p , dB (A) ³	83
Tärinäarvo a_{hv} , m/s^2 ⁴	Ei käytettävissä (kauko-ohjain)

Melua ja tärinää koskeva vakuutus

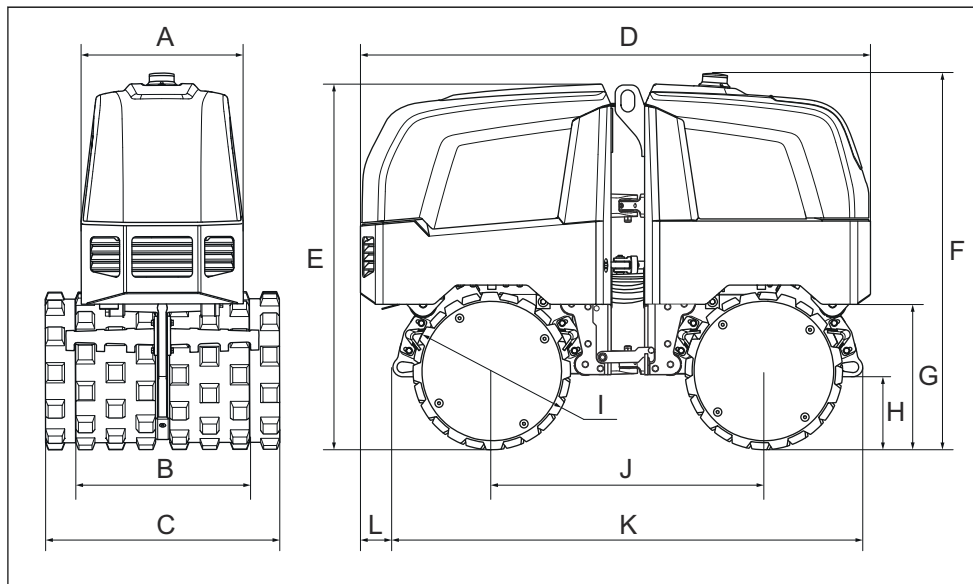
Ilmoitetut arvot on saatu ilmoitetun direktiivin tai ilmoitettujen standardien mukaan laboratoriossa suoritettussa tyyppitestauksessa. Ne ovat vertailukelpoisia muiden saman direktiivin tai samojen standardien mukaan testattujen tuotteiden ilmoitettujen arvojen kanssa. Ilmoitetut arvot eivät sovellu riskinarvioinnissa käytettäviksi. Yksittäisissä työkohteissa mitatut arvot saattavat olla korkeampia. Todelliset altistusarvot ja mahdolliset käyttäjälle aiheutuvat haitat ovat yksilökohtaisia ja niihin vaikuttavat käyttäjän työskentelytapa, laitteella työstettävä materiaali, altistus aika, käyttäjän fyysinen kunto ja laitteen kunto.

² Melupäästö ympäristöön äänitehona (L_{WA}) standardin EN ISO 3744 ja EY-direktiivin 2000/14/EY mukaisesti mitattuna. Taatun ja mitatun äänitehon erona on se, että taattu ääniteho sisältää myös mitatun tuloksen hajonnan ja vaihtelun saman mallin eri laitteiden välillä direktiivin 2000/14/EY mukaisesti.

³ Äänenpainetaso L_p standardin EN ISO 11201, EN 500-4 mukaan. Epävarmuus K_{PA} 3,0 dB (A).

⁴ Tärinäarvo standardin EN 500-4 mukaan. Tärinätasolle ilmoitetuissa tiedoissa tyyppillinen tilastollinen hajonta (vakiopoikkeama) on 1,5 m/s^2 .

Tuotteen mitat



A	Leveys, mm	589	G	Laitteen ja maan välinen etäisyys, mm	529
B	Rummun leveys sis., mm	630	H	Rummun säde, mm	226
C	Rummun leveys ulk., mm	850	I	Rummun halkaisija, mm	573
D	Pituus, mm	1 856	J	Rummun etu- ja taka-akseleiden välinen etäisyys, mm	990
E	Korkeus ilman varoitusvaloa ja rumpua, mm	1330	K	Etu- ja takaosan kiinnityspiikkien välinen etäisyys, mm	1 710
F	Korkeus varoitusvalon ja rummun kanssa, mm	1 369	L	Etukannattimen ja laitteen etuosan välinen etäisyys, mm	118

EY-vaatimustenmukaisuusvakuutus

EY-vaatimustenmukaisuusvakuutus

Husqvarna AB, SE-561 82 Huskvarna, Ruotsi, puh. +46
36 146500, vakuuttaa täten, että tuote:

Kuvaus	Kaivantojyrä takarunko-ohjauksella
Tuotemerkki	Husqvarna
Tyyppi/malli	LP 9505
Tunnusmerkit	Sarjanumerot vuodesta 2019 alkaen

vastaa täysin seuraavien EU:n direktiivien ja asetusten vaatimuksia:

Direktiivi/asetus	Kuvaus
2006/42/EY	konedirektiivi
2000/14/EY	Melupäästödirektiivi
2014/53/EU	"radiolaitteita koskeva direktiivi"

ja että asiassa sovelletaan seuraavia yhtenäistettyjä standardeja ja/tai teknisiä tietoja:

EN 500-1:2006+A1:2009

EN 500-4:2011

ISO 13766-1:2018

EN 301 489-1 V2.1.1

EN 301 489-17 V3.1.1

EN 301 489-33 V2.2.0

EN 302 065-2 V2.1.1

Ilmoitettu tarkastuslaitos: 0038, Lloyd's Register
Verification Limited, 71 Fenchurch Street, London,
EC3M 4BS, UK

Dokumentoinnin valtuutettu edustaja: Emil Alexandrov
Construction Tools EOOD Tutrakan 100, 7000 Ruse,
Bulgaria

Katso lisätietoja melupäästöistä osiosta *Tekniset tiedot*
sivulla 44.

Partille, 2020-03-06

Martin Huber

R&D Director, Concrete Surfaces & Floors

Husqvarna AB, Construction Division

Teknisestä dokumentaatiosta vastaava edustaja



Toimittajan vaatimustenmukaisuusvakuutus

Toimittajan vaatimustenmukaisuusvakuutus

47 CFR § 2.1077 Vaatimustenmukaisuustiedot

Vastaava osapuoli: Husqvarna Construction Products
North America, Inc. 17400 W 119th Street Olathe,
Kansas 66061 USA U.S.

Yhteystiedot Yhdysvalloissa: Neil Stanford, Compliance
Manager, puhelinnumero: 913 928 1000

FCC-vaatimustenmukaisuusvakuutus Jos laitteeseen
tehdään muutoksia, joita Husqvarna ei ole
nimenomaisesti hyväksynyt, FCC-säädösten
vaatimustenmukaisuus ei välttämättä enää täyty ja
käyttäjän oikeus käyttää laitetta saattaa rajoittua.

Vaatimustenmukaisuus

Huomautus: Laite vastaa FCC:n sääntöjen osan 15
vaatimuksia (ja Industry Canadian lisenssistä
vapautettua RSS-standardeja). Seuraavat kaksi ehtoa
koskevat käyttöä:

1. Laite ei saa aiheuttaa haitallisia häiriöitä.
 2. Laitteen on hyväksyttävä vastaanotettua häirintää,
mukaan lukien sellaista, joka voi johtaa ei-toivottuun
toimintaan.
-

Huomautus: Tämä laite on testattu ja sen on havaittu
noudattavan FCC:n sääntöjen osassa 15 kuvattuja
luokan A digitaalisen laitteen rajoituksia. Näiden
rajoitusten tarkoituksena on antaa kohtuullinen suoja
haitallisia häiriöitä vastaan, kun laitetta käytetään
kaupallisessa ympäristössä. Laite tuottaa, käyttää ja
saattaa säteillä radiotaajuusenergiaa ja saattaa häiritä
radioliikennettä, jos laitetta ei ole asennettu ja käytetty
käyttöoppaan mukaisesti. Tämän laitteen käyttö
asuinalueella aiheuttaa todennäköisesti haitallisia
häiriöitä, jolloin käyttäjän on korjattava häiriö omalla
kustannuksellaan.



www.husqvarnacp.com

Alkuperäiset ohjeet

1141125-11



2020-04-15