



 **Husqvarna**[®]



LT 8005

Sisältö

Johdanto.....	2	Kuljettaminen, säilyttäminen ja hävittäminen.....	12
Turvallisuus.....	4	Tekniset tiedot.....	14
Käyttö.....	8	EY-vaatimustenmukaisuusvakuutus.....	17
Huolto.....	9		

Johdanto

Tuotekuvaus

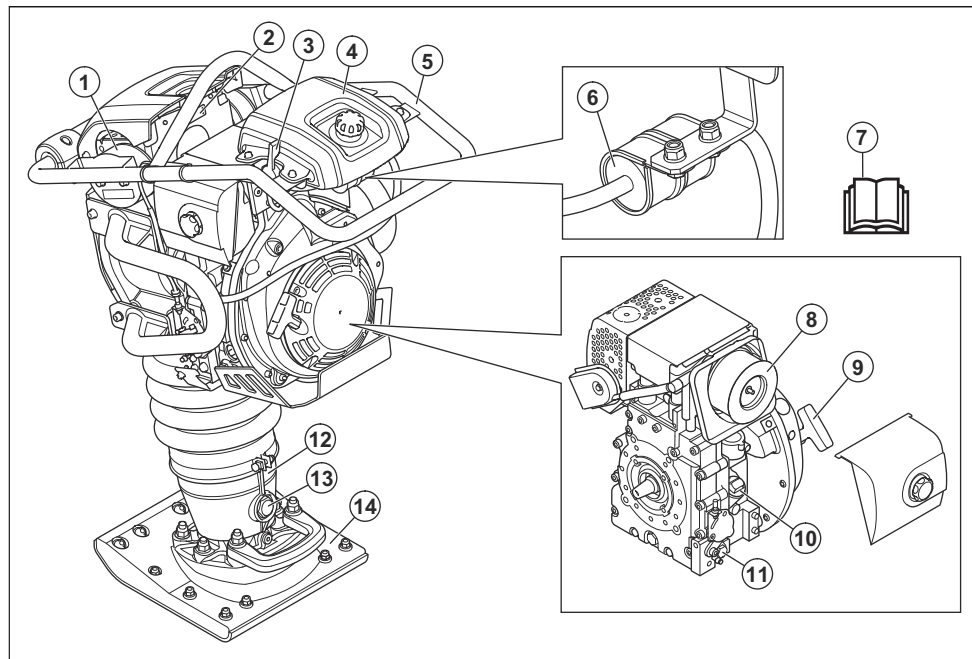
Laitte on rakeisen, hienorakeisen ja erittäin savipitoisen maa-aineksen tiivistykseen tarkoitettu junta.

Käyttötarkoitus

Laitte on tarkoitettu vain ammattikäyttöön. Laitetta käytetään tiivistykseen ojissa sekä putkien tai muiden

pienien tilojen ympärillä. Tällaisia töitä ovat esimerkiksi talojen perustukset ja pysäköintialueet. Älä käytä laitetta muihin tehtäviin.

Laitteen kuvaus



1. Tärinänvaimennuselementit
2. Arvokilpi
3. Kaasuvipu
4. Polttoainesäiliö
5. Kahva
6. Polttoainesuodatin
7. Käyttöohjekirja

8. Ilmansuodatin
9. Käynnistysnarun kahva
10. Öljysäiliö / mittatikku
11. Moottoriöljyn tyhjennustulppa
12. Juntan jalka
13. Öljyn tarkastuslasi juntan jousikuormitteisessa jalassa

14. Juntan tukiosa

Kaasuliipaisin

Kaasuliipaisimessa on kolme eri asentoa:



Toimintatila-asento (A)

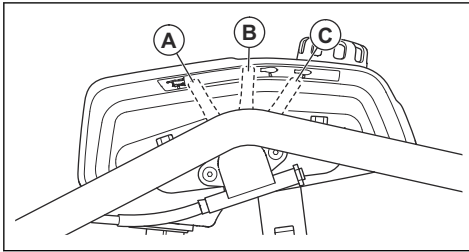


Käynnistysasento/joutokäyntinopeusasento (B)

n/min



Pysäytysasento (C)



Laitteen symbolit



VAROITUS: Tämä laite voi olla vaarallinen ja aiheuttaa käyttäjälle tai sivullisille vakavia vahinkoja tai kuoleman. Ole varovainen ja käytä laitetta oikein.



Lue käyttöohje huolellisesti ja varmista, että ymmärrät sen sisällön, ennen kuin alat käyttää tätä konetta.



Käytä kuulonsuojaimia.



Käytä teräksisellä varvassuojalla ja luistamattomalla pohjalla varustettuja saappaita.



Kuuma pinta.



Jousi saattaa sinkoutua ilmaan ja aiheuttaa henkilövahingon.



Vain erittäin vähärikkinen dieselpolttoaine.



Nosta laitetta tästä turvakehyksen kohdasta.



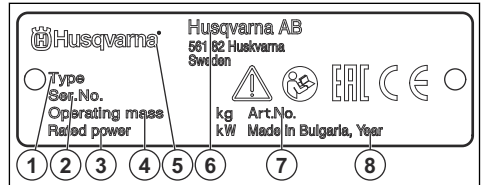
Melupäästöt ympäristöön EY-direktiivin mukaisesti. Tuotteen päästöt on ilmoitettu kohdassa *Tekniset tiedot sivulla 14* ja tuotteen arvokilvessä.



Tämä kone täyttää sovellettavien EY-direktiivien vaatimukset.

Huomautus: Muita tuotteen tunnuksia/tarroja tarvitaan joillakin markkina-alueilla ilmaisemaan erityisiä sertifiointivaatimuksia.

Arvokilpi



1. Tuotetyyppi
2. Sarjanumero ja valmistuspäivä, -vuosi ja -viikko sekä järjestysnumero
3. Nimellisteho
4. Laitteen paino
5. Tuotemerkki
6. Valmistaja ja valmistajan osoite
7. Tuotenumero
8. Valmistusvuosi

Euro V -päästöt



VAROITUS: Moottorin muokkaaminen mitätöi tuotteen EU-tyyppihyväksynnän.

Tuotevastuu

Tuotevastuulain mukaisesti emme ole vastuussa tuotteen aiheuttamasta vaurioista, jos

- tuote on korjattu virheellisesti
- tuotteen korjaamiseen on käytetty muita kuin valmistajan omia tai sen hyväksymiä osia

- tuotteessa on muu kuin valmistajan oma tai sen hyväksymä lisävaruste

- tuotetta ei ole korjattu valtuutetussa huoltopisteessä tai hyväksytyllä asiantuntijalla.

Turvallisuus

Turvallisuusmääritelmät

Varoituksia, huomioita ja huomautuksia käytetään, kun jotakin käyttöohjeen osaa halutaan erityisesti korostaa.



VAROITUS: Tätä käytetään, jos käyttöohjeen noudattamatta jättämisestä voi seurata käyttäjän tai sivullisen vamma tai kuolema.



HUOMAUTUS: Tätä käytetään, jos käyttöohjeen noudattamatta jättämisestä voi seurata koneen, muiden materiaalien tai ympäristön vaurioituminen.

Huomautus: Tätä käytetään tietyissä tilanteissa tarvittavien lisätietojen antamiseen.

Yleiset turvaohjeet



VAROITUS: Lue seuraavat varoitusohjeet ennen laitteen käyttämistä.

- Tämä laite on vaarallinen työkalu, jos sitä käytetään huolimattomasti tai väärin. Tämä laite voi aiheuttaa käyttäjälle tai sivullisille vakavia vahinkoja tai kuoleman. On tärkeää, että luet ja ymmärrät tämän käyttöohjeen sisällön ennen laitteen käyttöä.
- Säystä kaikki varoitukset ja ohjeet
- Noudata kaikkia sovellettavia lakeja ja säädöksiä.
- Käyttäjän ja käyttäjän työnantajan on tunnettava laitteen käytön aiheuttamat riskit ja ehkäistävä ne.
- Älä anna kenenkään käyttää tuotetta, jos he eivät ole lukeneet käyttöohjekirjaa ja ymmärtäneet siinä annettuja ohjeita.
- Älä käytä konetta, ellet olet saanut siihen koulutusta. Varmista, että kaikki käyttäjät saavat koulutuksen.
- Anna vain hyväksytyjen henkilöiden käyttää laitetta.
- Käyttäjä on vastuussa muille henkilöille tai heidän omaisuudelleen aiheutuvista vahingoista.
- Älä käytä tuotetta ollessasi väsynyt tai sairas tai jos olet alkoholin, huumaavien aineiden tai lääkkeiden vaikutuksen alaisena.
- Ole aina varovainen ja käytä tervettä järkeä.
- Laite muodostaa käytön aikana sähkömagneettisen kentän. Kenttä saattaa joissakin olosuhteissa häiritä aktiivisten tai passiivisten lääketieteellisten implanttien toimintaa. Jotta vakavilta vahingoilta tai kuolemalta vältytään, lääkinnällisiä implantteja käyttävien henkilöiden kannattaa keskustella asiasta lääkärin ja lääkinnällisen implantin valmistajan kanssa ennen tämän laitteen käyttämistä.
- Pidä laite puhtaana. Varmista, että tuotteen merkit ja tarrat ovat luettavissa.
- Älä käytä tuotetta, jos se on viallinen.
- Älä tee laitteeseen muutoksia.
- Älä käytä laitetta, jos epäilet muiden tehneen siihen muutoksia.

Turvallisuusohjeet käyttöä varten



VAROITUS: Lue seuraavat varoitusohjeet ennen laitteen käyttämistä.

- Opettele pysäyttämään moottori nopeasti hätätilassa.
- Käyttäjällä on oltava riittävästi fyysistä voimaa laitteen turvalliseen käyttöön.
- Älä käytä laitetta, ellei kaikkia suojakansia ole asennettu.
- Käytä henkilökohtaisia suojavarusteita. Katso *Henkilökohtainen suojavarustus sivulla 6*.
- Varmista, että työalueella ei ole asaankeuhumattomia henkilöitä.
- Pidä työalue puhtaana ja hyvin valaistuna.
- Varmista, että olet turvallisessa ja tukevassa työskentelyasennossa käytön aikana.
- Varmista, että kahvoissa, turvakehyksessä ja laitteen muilla pinnoilla ei ole rasvaa tai öljyä. Liukkaat pinnat voivat aiheuttaa laitteen putoamisen, mikä voi aiheuttaa loukkaantumisen ja vaurioittaa laitetta.
- Älä käytä konetta alueilla, joilla on tulipalo- tai räjähdysvaara.
- Laite voi saada esineitä sinkoutumaan nopeasti. Varmista, että kaikilla työalueella olevilla henkilöillä on hyväksytyt henkilökohtaiset suojavarusteet. Poista irralliset esineet työalueelta.
- Ennen kuin poistut laitteen luota, sammuta moottori ja varmista, ettei se voi käynnistyä vahingossa.
- Varmista, että vaatteet, pitkät hukset tai korut eivät jää kiinni liukkuviin osiin.
- Älä osu laitteeseen.
- Käytä konetta aina takaa pitäen molempia käsiä kahvalla. Älä koske juntan tukiosaan laitteen käydessä.
- Älä käytä laitetta sähköjohtojen lähellä. Laitteessa ei ole sähköeristystä, joten loukkaantuminen tai kuolema ovat mahdollisia.
- Selvitä ennen laitteen käyttöä, onko työalueella piilossa johtoja, kaapeleita tai putkia. Jos laite osuu piilossa olevaan kohteeseen, pysäytä moottori välittömästi ja tarkasta laite ja kohde. Älä jatka laitteen käyttöä ennen kuin olet varma, että jatkaminen on turvallista.

- Aseta laite pystyasentoon, ennen kuin käynnistät sen.
- Älä istu laitteen päällä.
- Pidä jalat etäällä juntan tukiosasta.
- Älä käytä laitetta niin, että jalka on kahvassa.
- Älä käytä laitetta kiinteässä kallioperässä, kovalla betonilla tai muulla kovalla pinnalla. Muuten vaarana on loukkaantuminen ja laitteen vaurioituminen.
- Älä käytä laitetta rinteessä.
- Kun käytät laitetta ojassa tai muussa pienessä tilassa, varmista, että juntan tukiosa pääsee liikkumaan vapaasti. Jos juntan tukiosaa varten on liian vähän tilaa, laite voi vaurioitua. Laitteen äkilliset liikkeet voivat aiheuttaa tapaturmien vaaran.
- Jos laite kaatuu kyljelleen käytön aikana, sammuta moottori ennen kuin nostat laitteen pystyasentoon.

Tärinäturvallisuus



VAROITUS: Lue seuraavat varoitusohjeet ennen laitteen käyttämistä.

- Kun laitetta käytetään, tärinä välittyy laitteesta käyttäjään. Laitteen säännöllinen ja usein toistuva käyttö voi aiheuttaa käyttäjälle vammoja tai lisätä niitä. Vammoja voi ilmetä sormissa, käsissä, ranteissa, käsivarsissa, olkapäissä ja/tai hermoissa, muissa kehonosissa tai verensaannissa. Vammat voivat aiheuttaa toimintakyvyttömyyttä ja/tai olla pysyviä. Ne voivat lisääntyä vähitellen viikkojen, kuukausien ja vuosien aikana. Mahdollisia vammoja ovat verenkiertojärjestelmän, hermoston, nivelten ja ohvon muiden rakenteiden vauriot.
- Oireita voi esiintyä laitteen käytön aikana tai muulloin. Jos oireita saava käyttäjä jatkaa laitteen käyttöä, oireet voivat lisääntyä ja muuttua pysyviksi. Käyttäjän on hakeuduttava hoitoon, jos ilmenee näitä tai muita oireita:
 - puutuminen, tunnottomuus, kihelmöinti, pistely, kipu, kirvely, sykintä, jäykkyys, kömpelyys, voimattomuus, ihon värin muutokset, voiminnan muutokset.
- Oireet voivat lisääntyä kylmissä lämpötiloissa. Käytä lämpimiä vaatteita ja pidä kädet lämpiminä ja kuivina, kun käytät laitetta kylmässä ympäristössä.
- Huolla ja käytä laitetta käyttöohjeen mukaisesti, jotta tärinätaaso pysyy asianmukaisena.
- Laitteessa on tärinävaimennusjärjestelmä, joka vähentää kahvoista kuljettajaan kohdistuvaa tärinää. Anna laitteen tehdä työ. Älä työnnä laitetta liian suurella voimalla. Pitele laitetta kahvoista kevyesti, mutta varmista, että hallitset ja käytät laitetta turvallisesti. Älä työnnä kahvoja pysäyttimiin enempää kuin on tarpeen.
- Pidä käsi vain kahvan/kahvojen päällä. Pidä muut kehonosat poissa laitekosketuksesta.

- Pysäytä laite heti, jos se alkaa yhtäkkiä tärästä voimakkaasti. Älä jatka toimintaa, ennen kuin lisääntyneen tärinän syy on poistettu.

Pölyturvallisuus



VAROITUS: Lue seuraavat varoitusohjeet ennen laitteen käyttämistä.

- Laitteen käyttö voi vapauttaa pölyä ilmaan. Pöly voi aiheuttaa vakavia vammoja ja pysyviä terveysongelmia. Esimerkkejä terveysongelmista:
 - Kuolemaan johtavat keuhkosairaudet, krooninen keuhkoputkentulehdus, kivikeuhko ja keuhkofibroosi
 - Syöpä
 - Syntymäviat
 - Ihotulehdus
- Käytä asianmukaisia varusteita, jotka vähentävät ilmassa olevan pölyn ja höyryjen määrää sekä pölyn määrää työlaitteissa, pinnoissa, vaatteissa ja ruumiinosissa. Esimerkkejä tällaisista ovat pölynkeräysjärjestelmät ja pölyä sitovat vesisuihkut. Vähennä pölyä mahdollisuuksien mukaan. Varmista, että varusteet on asennettu ja niitä käytetään oikein ja että ne huolletaan säännöllisesti.
- Käytä hyväksyttyä hengityssuojainta. Varmista, että hengityssuojain soveltuu työalueen vaarallisille aineille.
- Varmista, että työalueella on riittävä ilmavirtaus.
- Jos mahdollista, suuntaa laitteen pakoputki sinne, missä pölyä ei pääse ilmaan.

Pakokaasuja koskeva turvallisuus



VAROITUS: Lue seuraavat varoitusohjeet ennen laitteen käyttämistä.

- Moottorin pakokaasut sisältävät hiilimonoksidia, joka on hajuton, myrkyllinen ja erittäin vaarallinen kaasu. Hiilimonoksidin hengittäminen voi aiheuttaa kuoleman. Koska hiilimonoksidi on hajutonta ja näkymätöntä, sitä ei voi havaita aistein. Hiilimonoksidimyrkytyksen yksi oire on huimaus, mutta tajunnan voi menettää ilman varoitusmerkkejäkin, jos hiilimonoksidin määrä/pitoisuus on riittävä.
- Myös nähtävissä ja haistettavissa olevat pakokaasut sisältävät hiilimonoksidia.
- Älä käytä polttomoottoria sisätiloissa tai alueilla, joissa ilma ei vaihdu riittävästi.
- Älä hengitä pakokaasuja.
- Varmista, että työalueella on riittävä ilmavirtaus. Tämä on erittäin tärkeää, kun laitetta käytetään ojissa tai muilla pienillä työalueilla, joihin pakokaasuja kerääntyä helposti.

Melusuojaus



VAROITUS: Lue seuraavat varoitusohjeet ennen laitteen käyttämistä.

- Voimakas melu ja pitkäaikainen melualtistus voivat aiheuttaa kuulonaleneman.
- Jotta melutaso pysyy mahdollisimman matalana, laitetta on huollettava ja käytettävä käyttöohjeen mukaisesti.
- Tarkista äänenvaimennin vaurioiden ja virheiden varalta. Varmista, että äänenvaimennin on kiinnitetty oikein laitteeseen.
- Käytä hyväksytyjä kuulonsuojaimia, kun käytät laitetta.
- Tarkkaile mahdollisia varoitussignaaleja ja ihmisten ääniä, kun käytät kuulonsuojaimia. Poista kuulonsuojaimet laitteen pysäyttämisen jälkeen, paitsi jos ne ovat tarpeen työympäristön melutason vuoksi.

Henkilökohtainen suojavarustus



VAROITUS: Lue seuraavat varoitusohjeet ennen laitteen käyttämistä.

- Käytä aina hyväksytyjä henkilökohtaisia suojavarusteita, kun käytät laitetta. Henkilökohtaiset suojavarusteet eivät poista tapaturmien vaaraa, mutta ne lieventävät vammoja onnettomuustilanteessa. Anna jälleenmyyjän auttaa oikeiden henkilökohtaisten suojavarusteiden valinnassa.
- Tarkista säännöllisesti henkilökohtaisten suojavarusteiden kunto.
- Käytä hyväksytyä suojakypärää.
- Käytä hyväksytyjä kuulonsuojaimia.
- Käytä hyväksytyä hengityssuojainta.
- Käytä hyväksytyjä silmäsuojaimia, joissa on sivusuojukset.
- Käytä suojäkäsineitä.
- Käytä teräksisellä varvassuojalla ja luistamattomalla pohjalla varustettuja saappaita.
- Käytä hyväksytyjä työvaatteita tai vastaavia vartalonmyötäisiä vaatteita, joissa on pitkät hihat ja lahkeet.

Palonsammutin

- Pidä palonsammutin lähistöllä käytön aikana.
- Käytä ABE-luokan jauhesammutinta tai BE-tyyppin hiiliidioksidisammutinta.

Tuotteen turvalaitteet



VAROITUS: Lue seuraavat varoitusohjeet ennen laitteen käyttämistä.

- Älä käytä laitetta, jos jokin sen turvalaitteista on rikki.
- Tarkasta turvalaitteet säännöllisesti. Jos turvalaitteissa on vikoja, ota yhteyttä Husqvarna-huoltooliikkeeseen.

Äänenvaimennin

Äänenvaimennin pitää äänitason mahdollisimman alhaisena ja ohjaa moottorin pakokaasut käyttäjältä pois päin.

Älä käytä konetta, jos äänenvaimennin on vaurioitunut tai puuttuu kokonaan. Viallinen äänenvaimennin suurentaa melutasoa ja tulipalon vaaraa.



VAROITUS: Äänenvaimennin on erittäin kuuma käytön aikana, heti käytön jälkeen ja moottorin käydessä joutokäyntinopeudella. Ole varovainen syttyvien materiaalien ja/tai kaasujen lähistöllä, jotta et aiheuta tulipaloa.

Äänenvaimentimen tarkistaminen

- Tarkista äänenvaimennin säännöllisesti vaurioiden varalta ja varmista, että se on kiinnitetty oikein.

Turvarakenne

Turvarakenne estää laitteen vaurioitumisen, jos se putoaa. Kahva ja nostopiste ovat turvarakenteen osia.

Turvarakenteen tarkistaminen

- Varmista, että turvarakenteessa ei ole halkeamia tai muita vaurioita.
- Varmista, että turvarakenne on asennettu oikein laitteeseen.

Tärinänvaimennuselementit

Tärinänvaimennuselementit vähentävät laitteen tärinää. Tärinänvaimennuselementit vähentävät haitallista tärinää ja estävät käyttäjää loukkaantumasta ja laitetta vaurioitumasta.

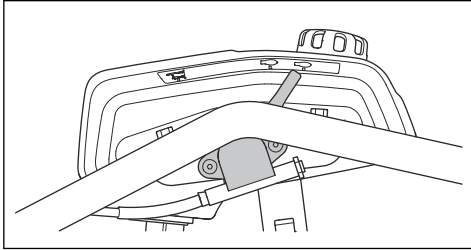
Tärinänvaimennusjärjestelmän tarkistaminen

1. Varmista, ettei tärinänvaimennuselementeissä ole halkeamia tai vääntymiä.
2. Varmista, että tärinänvaimennuselementit on kiinnitetty oikein moottoriyksikköön ja kahvaasaan.

Katso laitteesi tärinänvaimennusjärjestelmän sijainti kohdasta *Laitteen kuvaus sivulla 2*.

Pysäytystoiminnon tarkistaminen

1. Käynnistä laite. Katso *Laitteen käynnistäminen sivulla 8.*
2. Aseta kaasulipaisin pysäytysasentoon.



3. Jos moottori ei sammu, anna valtuutetun huoltoliikkeen huoltaa laite.

Polttoaineturvallisuus



VAROITUS: Lue seuraavat varoitusohjeet ennen koneen käyttämistä.

- Polttoaine on syttyvää, ja sen höyryt ovat räjähdysalttiita. Käsittele polttoainetta varovasti vammojen, tulipalojen ja räjähdysten välttämiseksi.
- Älä hengitä polttoainehöyryjä. Ne ovat myrkyllisiä ja voivat aiheuttaa vammoja. Varmista, että ilmavirtaus on riittävä.
- Älä avaa polttoainesäiliön korkkia äläkä täytä polttoainesäiliötä, kun moottori on käynnissä.
- Anna moottorin jäähtyä ennen kuin lisäät polttoainesäiliöön polttoainetta.
- Älä täytä polttoainesäiliötä sisätiloissa. Jos ilmanvirtaus ei ole riittävä, tukehtuminen tai hiilimonoksidin hengittäminen voi aiheuttaa vamman tai kuoleman.
- Älä tupakoi polttoaineen tai moottorin lähistöllä.
- Älä sijoita kuumia esineitä polttoaineen tai moottorin lähelle.
- Älä täytä polttoainesäiliötä kipinöiden tai liekkien läheisyydessä.
- Ennen kuin lisäät polttoainetta, avaa polttoainesäiliön korkki hitaasti ja vapauta paine varovasti.
- Iholle joutunut polttoaine voi aiheuttaa vammoja. Jos ihollesi joutuu polttoainetta, pese se pois vedellä ja saippualla.
- Jos olet läikyttänyt polttoainetta vaatteillesi, vaihda vaatteet heti.
- Älä täytä polttoainesäiliötä täyteen. Kuumuus saa polttoaineen laajenemaan. Jätä polttoainesäiliön päälle tyhjää tilaa.
- Kiristä polttoainesäiliön korkki tiukasti. Polttoainesäiliön korkin riittämätön kiristys aiheuttaa tulipalovaaran.

- Ennen kuin käynnistät laitteen, siirrä se vähintään kolmen metrin päähän polttoainesäiliön täyttöpaikasta.
- Älä käynnistä laitetta, jos sen päällä on polttoainetta tai moottoriöljyä. Poista ylimääräinen polttoaine ja moottoriöljy ja anna laitteen kuivua ennen moottorin käynnistämistä.
- Tarkista moottori säännöllisesti vuotojen varalta. Jos polttoainejärjestelmä vuotaa, älä käynnistä moottoria ennen kuin vuotokohdat on korjattu.
- Älä tarkasta moottoria vuotojen varalta sormillasi.
- Säilytä polttoainetta vain tarkoitukseen hyväksytyissä säiliöissä.
- Kun laite ja polttoaine ovat varastoituina, varmista, etteivät polttoaine ja sen höyryt voi aiheuttaa vahinkoa.
- Valuta polttoaine hyväksytyyn säiliöön ulkoilmassa, kaukana kipinöistä ja liekeistä.

Turvaohjeet huoltoa varten



VAROITUS: Lue seuraavat varoitusohjeet ennen laitteen käyttämistä.

- Jos tuotetta ei ole huollettu asianmukaisesti ja säännöllisesti, tapaturmien ja tuotteen vaurioitumisen vaara kasvaa.
- Pysäytä moottori ja anna laitteen jäähtyä ennen kuin alat tehdä huoltotoimia.
- Ennen huoltamista puhdista laite vaarallisten aineiden poistamiseksi.
- Irrrota sytytystulpan suojus ennen huoltoa.
- Moottorin pakokaasu on kuumaa ja voi sisältää kipinöitä. Älä käytä laitetta sisätiloissa tai herkästi syttyvän materiaalin lähellä.
- Älä tee laitteeseen muutoksia. Muut kuin valmistajan hyväksymät muutokset voivat aiheuttaa vakavan vamman tai kuoleman.
- Käytä vain alkuperäisiä lisävarusteita ja varaosia. Muut kuin valmistajan hyväksymät lisävarusteet ja varaosat voivat aiheuttaa vakavan vamman tai kuoleman.
- Vaihda vaurioituneet, kuluneet tai rikkoutuneet osat.
- Huolla tuote ainoastaan käyttöohjekirjassa annettujen ohjeiden mukaisesti. Anna valtuutetun huoltoliikkeen tehdä kaikki muut huoltotyöt.
- Poista kaikki työkalut laitteesta ennen kuin käynnistät moottorin huollon jälkeen. Työkalut, jotka ovat irrallaan tai kiinni pyörivissä osissa, voivat sinkoutua ilmaan ja aiheuttaa vammoja.
- Tarkista laitteen tärinätaaso huollon jälkeen. Jos se ei ole oikea, ota yhteyttä valtuutettuun huoltoliikkeeseen.
- Anna valtuutetun huoltoliikkeen huoltaa laite säännöllisesti.

Käyttö

Johdanto



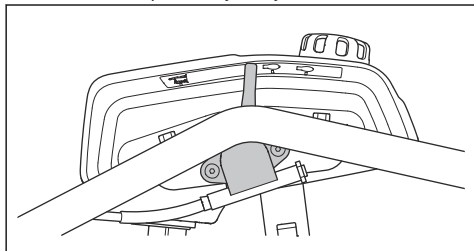
VAROITUS: Lue ja sisäistä turvallisuutta käsittelevä luku ennen laitteen käyttöä.

Toimet ennen koneen käyttämistä

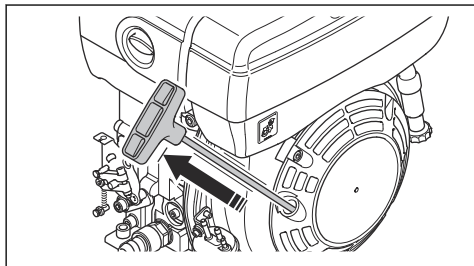
- Lue käyttöohje huolellisesti ja varmista, että ymmärrät sen sisältämät ohjeet.
- Lue moottorin valmistajan toimittama moottorin käyttöohje.
- Suorita päivittäinen huolto. Katso kohta *Huoltokaavio sivulla 9*.

Laitteen käynnistäminen

1. Aseta kaasuliipaisin käynnistysasentoon.



2. Vedä käynnistysnarun kahvaa hitaasti, kunnes tunnet vastuksen.



3. Vapauta käynnistysnarun kahva, jotta käynnistysnaru palautuu.
4. Vedä käynnistysnarun kahvasta, kunnes moottori käynnistyy.
5. Anna moottorin käydä joutokäyntinopeudella 2–3 minuuttia ennen laitteen käyttämistä täydellä kaasulla.

Jos moottori ei käynnisty

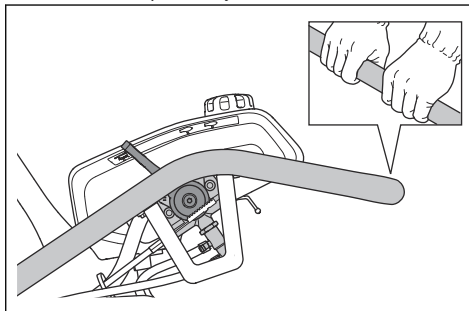
Jos moottori ei käynnisty ja valkoista savua näkyy, toimi seuraavasti.

1. Siirrä kaasuliipaisin pysäytysasentoon.

2. Vedä hitaasti käynnistysnarun kahvaa ja vapauta se viisi kertaa.
3. Toista käynnistystoimenpide.

Laitteen käyttö

1. Aseta kaasuliipaisin käyttöasentoon.

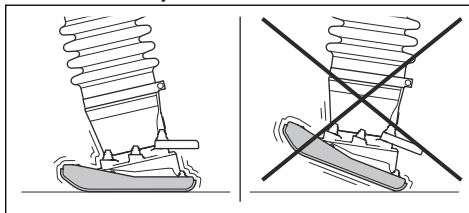


2. Pidä kiinni kahvasta ja siirrä laitetta haluttuun suuntaan.



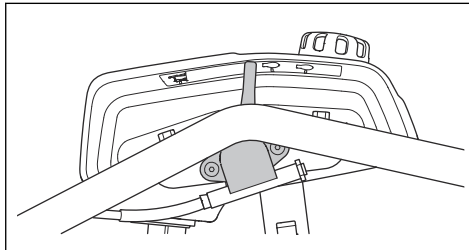
HUOMAUTUS: Älä työnnä konetta alaspäin. Liian suuri paine voi heikentää tulosta.

3. Varmista, että juntan tukiosa on maanpinnan suuntaisena käytön aikana.

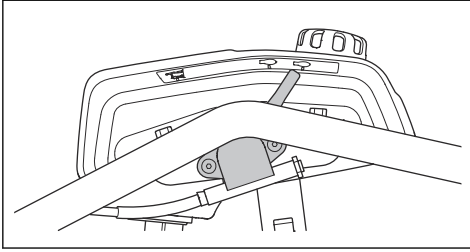


Laitteen pysäyttäminen

1. Aseta kaasuliipaisin joutokäyntiasentoon. Anna moottorin käydä joutokäyntinopeudella 2-3 minuuttia.



2. Aseta kaasuliipaisin pysäytysasentoon.



Huolto

Johdanto



VAROITUS: Lue ja sisäistä turvallisuutta käsittelevä luku ennen laitteen huoltamista.

Huoltokaavio

* = Käyttäjän suorittama yleinen huoltotoimenpide. Tämä käyttöohje ei sisällä ohjeita näitä toimenpiteitä varten.

X = Ohjeet ovat tässä käyttöohjeessa.

O = Katso moottorin käyttöohje.

Tuotteen yleinen kunnossapito	Ennen käyttöä, jokaisen 10 käyttötunnin jälkeen	Ensimmäisten 20 käyttötunnin jälkeen	Viikoittain, jokaisen 100 käyttötunnin jälkeen	Vuosittain, jokaisen 500 käyttötunnin jälkeen
Varmista, ettei laitteesta vuoda polttoainetta tai öljyä.	*			
Puhdista laite.	X			
Varmista, että kaikki ruuvit ja mutterit on kiristetty.	*			
Tarkista kaasuliipaisin vaurioiden varalta.	*			
Varmista, että kaasuliipaisin pääsee liikkumaan esteettä.	*			
Voitele kaasuliipaisin ja moottorin kaasuvaijeri.			X	
Tarkista juntan jalan öljytaso.	X	X		X
Vaihda juntan jalan öljy.		X		X
Kiristä juntan tukiosan pultit.		X		

Moottorin huolto	Ennen käyttöä, jokaisen 10 käyttötunnin jälkeen	Ensimmäisten 20 käyttötunnin jälkeen	Viikoittain, jokaisen 100 käyttötunnin jälkeen	Vuosittain, jokaisen 500 käyttötunnin jälkeen
Tarkista polttoaineen ja moottoriöljyn määrä.	X			
Puhdista tai vaihda ilmansuodatin.	X			
Puhdista ja tarkista moottorin jäähdytysrivat.	O			O
Vaihda moottoriöljy.		X		X

Moottorin huolto	Ennen käyttöä, jokaisen 10 käyttötunnin jälkeen	Ensimmäisten 20 käyttötunnin jälkeen	Viikoittain, jokaisen 100 käyttötunnin jälkeen	Vuosittain, jokaisen 500 käyttötunnin jälkeen
Ilmansuodattimen vaihto		X	X	X
Säädä moottorin venttiilivällys.		O		
Säädä imuilma- ja pakovenntiilien venttiililautasten välykset.				O
Valuta ja puhdista polttoainesäiliö.				O
Tyhjennä vesi polttoainejärjestelmästä.				O
Polttoainesuodattimen vaihto				O
Puhdista öljynsuodatin.		O		O
Tarkista polttoaineen ruiskutuspumppu.				O
Tarkista polttoaineen ruiskutussuutin.				O
Vaihda männänrenkaat.				O

Laitteen puhdistaminen



HUOMAUTUS: Kiinnitä muovipussi tiukasti polttoainesäiliön korkin ympärille ennen laitteen puhdistamista. Näin varmistetaan, että vettä ei pääse polttoainesäiliön korkin ilma-aukkoon.

- Puhdista laite suihkuttamalla vettä vesiletkulla tai painepesurilla.



HUOMAUTUS: Älä suuntaa vettä suoraan polttoainesäiliön korkkiin, sähköosiin tai moottoriin.

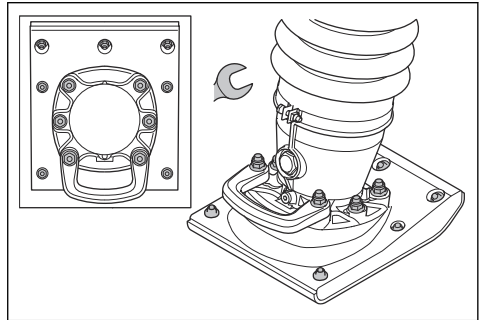
- Puhdista mekaaniset osat liuottimella.
- Poista rasva ja öljy kahvasta.

Yleistarkastus

- Varmista, että laitteen kaikki ruuvit ja mutterit on kiristetty oikein.

Juntan tukiosan pulttien kiristäminen

- Kiristä juntan tukiosan pultit avaimella.

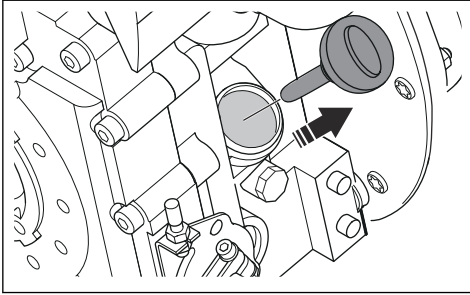


Huomautus: 280 mm leveässä juntan tukiosassa on 13 pulttia. 330 mm / 13 tuumaa leveässä juntan tukiosassa on 19 pulttia.

Moottoriöljyn määrän tarkistaminen

- Aseta tuote pystyasentoon.
- Irrota öljysäiliön korkki ja mittatikku.

3. Pyyhi mittatikku puhtaaksi öljystä.



4. Työnnä mittatikku kokonaan takaisin öljysäiliöön.
5. Poista mittatikku.
6. Tarkista öljytaso mittatikusta.
7. Jos öljytaso on alhainen, lisää moottoriöljyä ja tarkista öljytaso uudelleen. Katso oikea öljytyyppi kohdasta *Tekniset tiedot sivulla 14*.

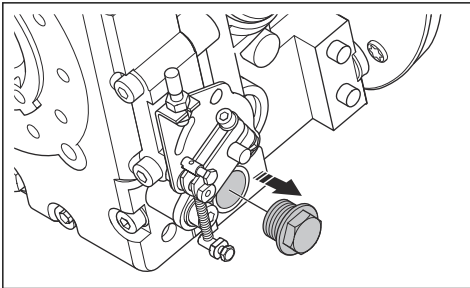
Moottoriöljyn vaihtaminen

Jos moottori on kylmä, käynnistä moottori 1-2 minuuttia ennen kuin tyhjänsä moottoriöljyn. Näin moottoriöljy on lämmintä ja tyhjennys on helpompaa.



VAROITUS: Moottoriöljy on erittäin kuumaa moottorin sammuttamisen jälkeen. Anna moottorin jäähtyä ennen kuin valutat moottoriöljyn pois moottorista. Jos moottoriöljyä joutuu iholle, pese öljy pois vedellä ja saippualla.

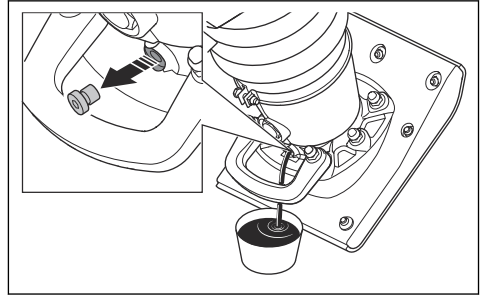
1. Aseta säiliö moottoriöljyn tyhjennystulpan alle.
2. Irrota tyhjennystulppa.



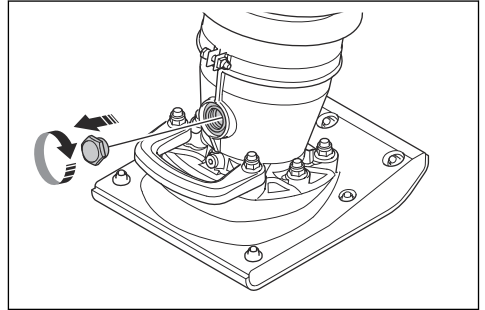
3. Liitä letku öljyn tyhjennystulppaan.
4. Kallista konetta ja anna öljyn valua letkun kautta astiaan.
5. Asenna tyhjennystulppa takaisin paikalleen ja kiristä se.
6. Täytä säiliö uudella moottoriöljyllä. Katso oikea öljytyyppi kohdasta *Tekniset tiedot sivulla 14*.
7. Tarkista moottorin öljymäärä.

Juntan jalan öljyn vaihtaminen

1. Aseta moottorin tyhjennystulpan alle sopiva säiliö.
2. Irrota tyhjennystulppa.



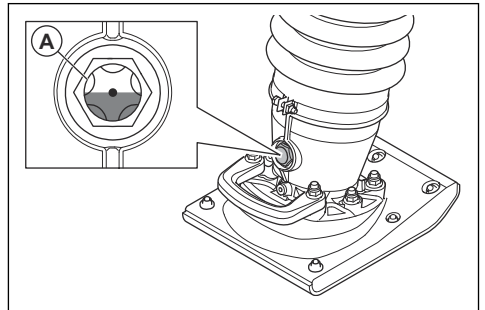
3. Anna öljyn valua säiliöön.
4. Asenna tyhjennystulppa ja kiristä se. Varmista, että tiivistealuslevy ei ole vaurioitunut.
5. Irrota tarkastuslasi.



6. Lisää uutta öljyä tarkastuslasin aukon kautta. Katso oikea öljytyyppi kohdasta *Tekniset tiedot sivulla 14*.
7. Asenna tarkastuslasi paikalleen ja kiristä se kokonaan.
8. Tarkista öljytaso.

Juntan jalan öljytason tarkistus

1. Aseta tuote pystyasentoon.
2. Katso tarkastuslasia (A). Öljytaso on oikea, kun se on tarkastuslasin keskikohdassa.



Ilmansuodattimen puhdistaminen tai vaihtaminen

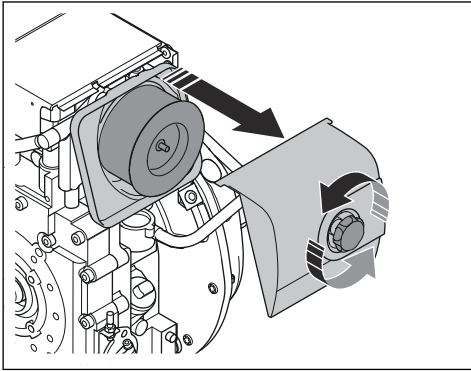


VAROITUS: Käytä hyväksyttyä hengityssuojainta, kun puhdistat tai vaihdat ilmansuodattimen. Hävitä käytetyt ilmansuodattimet asianmukaisesti. Ilmansuodattimessa oleva pöly on terveydelle vaarallista.



VAROITUS: Älä puhdista ilmansuodatinta paineilmalla. Paine vaurioittaa ilmansuodatinta ja voi lisätä vaarallisen pölyn hengittämisen riskiä.

1. Käännä nuppia ilmansuodattimen kannessa ja irrota ilmansuodattimen kansi.



2. Irrota ilmansuodatin.
3. Puhdista ilmansuodatinkotelo harjalla.
4. Poista hiukkaset napauttamalla ilmansuodatinta kovaa pintaa vasten tai käyttämällä pölynimuria.



HUOMAUTUS: Älä kosketa paperisuodatinelementin pintaa pölynimurin suuttimella. Säilytä pieni etäisyys. Paperisuodatinelementin herkkä pinta vaurioituu, jos jokin osuu siihen.

5. Tarkista ilmansuodatin vaurioiden varalta.
6. Hävitä ilmansuodatin, jos se on vaurioitunut.



HUOMAUTUS: Vaurioitunut ilmansuodatin on vaihdettava. Muuten moottoriin pääsee pölyä, joka vahingoittaa moottoria.

7. Aseta puhdas ilmansuodatin tai uusi ilmansuodatin ilmansuodatinkoteloon.
8. Asenna ilmansuodattimen kansi.

Kuljettaminen, säilyttäminen ja hävittäminen

Kuljettaminen



VAROITUS: Noudata varovaisuutta kuljetuksen aikana. Laite on painava ja voi vahingoittaa ihmisiä tai omaisuutta, jos se putoaa tai siirtyy kuljetuksen aikana.

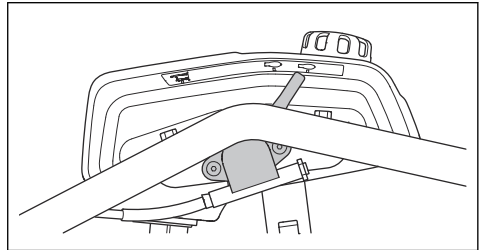
Laitetta voi siirtää lyhyitä matkoja manuaalisesti kuljetuspyörien avulla. Jos siirtomatka on pitkä, siirrä laitetta nostamalla tai ajoneuvon avulla.



HUOMAUTUS: Älä hinaa laitetta ajoneuvon perässä.

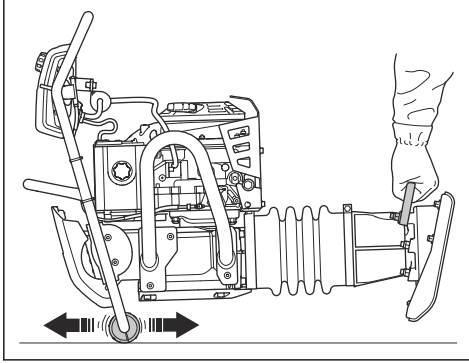
Laitteen siirtäminen kuljetuspyörillä

1. Aseta kaasuliipaisin pysäytysasentoon.



2. Kallista laitetta eteenpäin, kunnes kahvan pyörät ovat maassa.

3. Nosta laitetta nostokahvasta ja siirrä sitä eteen- ja taaksepäin pyörien päällä.

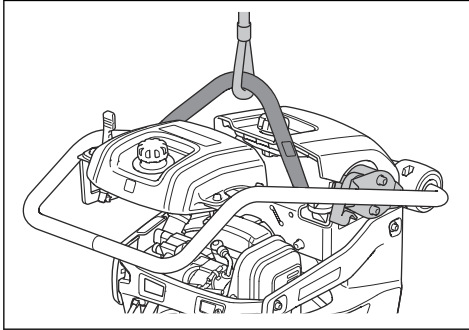


Koneen nostaminen



VAROITUS: Varmista, että nostolaite on mitoitettu oikein, jotta kone voidaan nostaa turvallisesti. Laitteen paino on ilmoitettu sen arvokilvessä.

- Kiinnitä nostolaite turvakehyksen nostopisteeseen. Oikea kohta on merkitty laitteeseen.



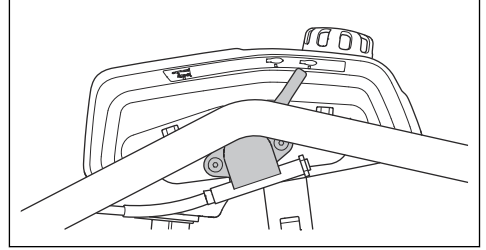
VAROITUS: Älä nosta vaurioitunutta laitetta. Varmista, että turvakehyks ja tärinänvaimennuselementit on asennettu oikein ja että ne eivät ole vaurioituneet.



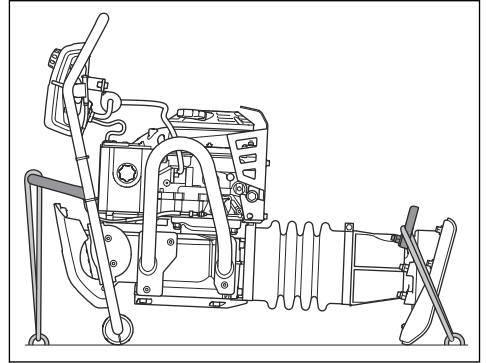
VAROITUS: Älä kulje äläkä oleskele nostetun laitteen alapuolella tai sen lähellä.

Koneen kiinnittäminen turvallisesti kuljetusajoneuvoon kiinnityshihnoilla

1. Aseta kaasuliipaisin pysäytysasentoon.



2. Kallista laitetta eteenpäin, kunnes kahvan pyörät ovat maassa.
3. Kiinnitä hihna nostosilmukkaan ja ajoneuvoon.
4. Kiinnitä hihna nostokahvaan ja ajoneuvoon.



Säilytys

- Tyhjännä laitteen polttoainesäiliö kokonaan, jos varastoit laitteen pitkäksi ajaksi. Hävitä polttoaine viemällä se asianmukaiseen keräyspisteeseen.
- Puhdista laite ennen varastointia. Poista savi ja hiekka juntan tukiosasta. Poista öljy ja pöly kumiosista.
- Levitä ohut kerros öljyä juntan tukiosaan ruostumisen estämiseksi.
- Puhdista ilmansuodatin ennen varastointia.
- Vedä käynnistysnarun kahvasta varovasti, kunnes tunnet pienen vastuksen.
- Aseta laitteen päälle suojus.
- Säilytä laitetta kuivassa paikassa, jossa lämpötila ei laske pakkasen puolelle.
- Säilytä laitetta lukitussa varastossa, jonne lapset ja asiattomat henkilöt eivät pääse.

Hävittäminen

- Noudata paikallisia kierrätysvaatimuksia ja säädöksiä.

- Hävität kaikki kemikaalit, kuten moottoriöljy ja polttoaine viemällä ne huoltoliikkeeseen tai asianmukaiseen keräyspisteeseen.
- Kun tuote tulee elinkaarensa päähän, hävität tuote lähettämällä se Husqvarna-jälleenmyyjälle tai kierrätyspisteeseen.

Tekniset tiedot

	Juntan tukiosan leveys 280 mm	Juntan tukiosan leveys 330 mm
Paino (pakkaamattomana, sis. öljyn, tyhjät säiliöt) kg	96	97
Käyttöpaino (EN500, sis. öljyn, ½ polttoainetta), kg	98	99
Moottorin merkki/tyyppi	Hatz/1B20R	Hatz/1B20R
Moottorin teho, kW/hv / r/min ¹	3/4 @2900	3/4 @2900
Tärinätaajuus, Hz / r/min	11,5/690	11,5/690
Amplitudi, mm	79,3	79,3
Käyttönopeus, m/min	11,5	11,5
Polttoainesäiliön tilavuus, l	3,0/3,2	3,0/3,2
Moottoriöljysäiliön tilavuus *, l	0,9	0,9
Polttoaineen kulutus, l/h	0,7	0,7
Juntan jalan öljykapasiteetti, l	0,9	0,9
Polttoaine*	Vain erittäin vähärikkinen dieselpolttaine	Vain erittäin vähärikkinen dieselpolttaine
Moottoriöljy *	Shell Rimula R4 L 15W-40 tai SAE 10W-30, API Class SJ	Shell Rimula R4 L 15W-40 tai SAE 10W-30, API Class SJ
Juntan jalan öljy	Shell Rimula R4 L 15W-40 tai vastaava	Shell Rimula R4 L 15W-40 tai vastaava

* = Jos haluat lisätietoja tai sinulla on kysyttävää tästä nimenomaisesta moottorista, tutustu sen käyttöoppaaseen tai valmistajan verkkosivustoon.

Melu- ja värinäpäästöt	
Äänen tehotaso, mitattu dB(A)	106
Äänentehotaso, taattu L _{WA} dB(A) ²	107
Äänenpainetaso käyttäjän korvan tasalla, L _p , dB (A) ³	95

¹ Moottorin valmistajan luokituksen mukaan. Moottorin ilmoitettu nimellisteho on moottorimallia edustavan tyypillisen tuotantomoottorin keskimääräinen nettoteho (rpm) mitattuna SAE-standardin J1349/ISO1585 mukaisesti. Massatuotantomootorit voivat poiketa tästä arvosta. Laitteeseen asennetun moottorin todellinen lähtöteho riippuu käyttönopeudesta, ympäristön olosuhteista ja muista arvoista.

² Melupäästö ympäristöön äänitehona (L_{WA}) standardin EN ISO 3744 ja EY-direktiivin 2000/14/EY mukaisesti mitattuna. Taatun ja mitatun äänitehon erona on se, että taattu ääniteho sisältää myös mitatun tuloksen hajonnan ja vaihtelun saman mallin eri laitteiden välillä direktiivin 2000/14/EY mukaisesti.

³ Äänenpainetaso L_p standardin EN ISO 11201, EN 500-4 mukaan. Epävarmuus K_{PA} 3,5 dB (A).

Melu- ja tärinäpäästöt

Tärinätaso a_{hv} , m/s^2 ⁴

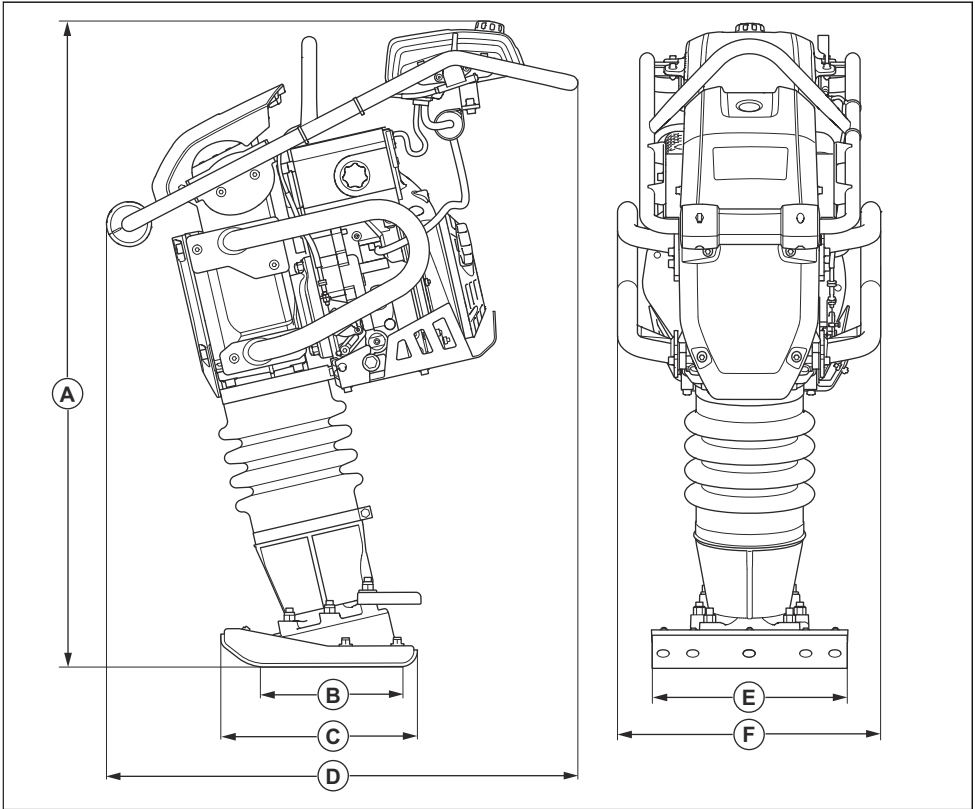
11,9

Melua ja tärinää koskeva vakuutus

Ilmoitetut arvot on saatu ilmoitetun direktiivin tai ilmoitettujen standardien mukaan laboratoriossa suoritettussa tyyppitestauksessa. Ne ovat vertailukelpoisia muiden saman direktiivin tai samojen standardien mukaan testattujen tuotteiden ilmoitettujen arvojen kanssa. Ilmoitetut arvot eivät sovellu riskinarvioinnissa käytettäviksi. Yksittäisissä työkohteissa mitatut arvot saattavat olla korkeampia. Todelliset altistusarvot ja mahdolliset käyttäjälle aiheutuvat haitat ovat yksilökohtaisia ja niihin vaikuttavat käyttäjän työskentelytapa, laitteella työstettävä materiaali, altistusaika, käyttäjän fyysinen kunto ja laitteen kunto.

⁴ Tärinäarvo standardin EN 500-4 mukaan. Tärinätasolle ilmoitetuissa tiedoissa tyypillinen tilastollinen hajonta (vakiopoikkeama) on $1,5 m/s^2$.

Tuotteen mitat



A	Korkeus, mm	1 088	D	Pituus, mm	796
B	Juntan tukiosan kosketus- alue, m ²	0,065 / 0,075	E	Juntan tukiosan leveys, mm	280 / 330
C	Juntan tukiosan pituus, mm	330	F	Leveys, mm	444

EY-vaatimustenmukaisuusvakuutus

EY-vaatimustenmukaisuusvakuutus

Husqvarna AB, SE-561 82 Huskvarna, Ruotsi, puh. +46
36 146500, vakuuttaa täten, että tuote:

Kuvaus	Juntta, tiivistyskone
Tuotemerkki	Husqvarna
Tyyppi/malli	LT 8005
Tunnusmerkit	Sarjanumerot vuodesta 2019 alkaen

vastaa täysin seuraavien EU:n direktiivien ja asetusten
vaatimuksia:

Direktiivi/asetus	Kuvaus
2006/42/EY	konedirektiivi
2000/14/EY	Melupäästäödirektiivi

ja että asiassa sovelletaan seuraavia yhtenäistettyjä
standardeja ja/tai teknisiä tietoja:

EN 500-1+A1:2009

EN 500-4:2011

Ilmoitettu tarkastuslaitos: 0038, Lloyd's Register
Verification Limited, 71 Fenchurch Street, London,
EC3M 4BS, UK, on todistanut vaatimustenmukaisuuden
neuvoston direktiivin 2000/14/EY liitteen VIII, täyden
laadunvarmistuksen kanssa.

Lisätietoja melupäästöistä on osiossa *Tekniset tiedot*
sivulla 14.

Partille, 2019-05-08



Martin Huber

R&D Director, Concrete Surfaces & Floors

Husqvarna AB, Construction Division

Teknisestä dokumentaatiosta vastaava edustaja



www.husqvarnacp.com

Alkuperäiset ohjeet

1141124-11



2020-03-12