



 **Husqvarna**[®]



LT 8005

Sommario

Introduzione.....	2	Trasporto, stoccaggio e smaltimento.....	13
Sicurezza.....	4	Dati tecnici.....	14
Utilizzo.....	8	Dichiarazione di conformità CE.....	18
Manutenzione.....	9		

Introduzione

Descrizione del prodotto

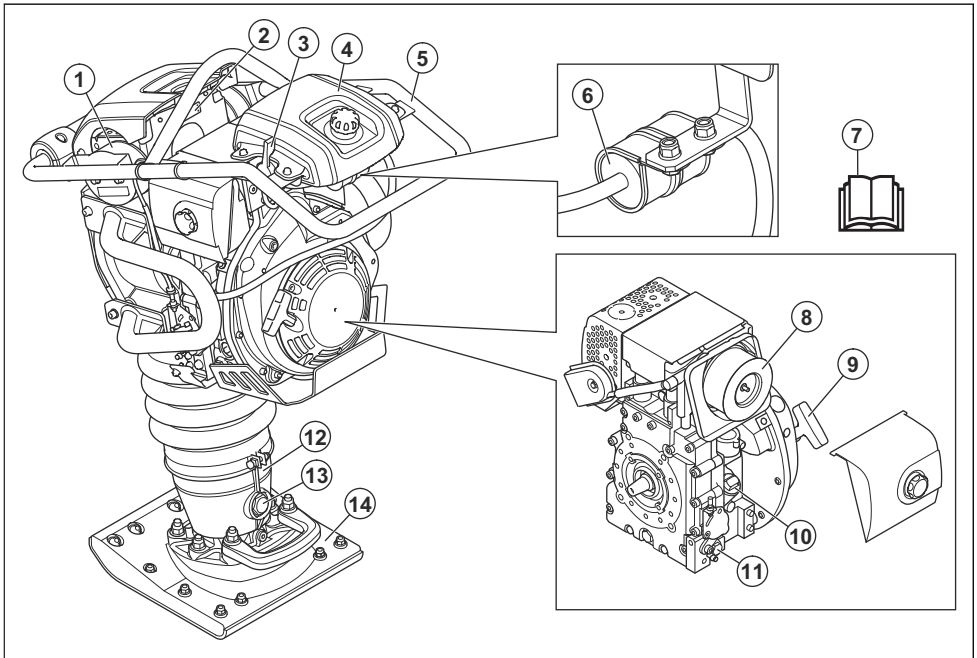
Il prodotto è un vibrocospatore per la compattazione di terreno granulare, a grana fine e con elevato contenuto di argilla.

prossimità di tubi o in altri spazi ristretti. Esempi di lavori di questo tipo sono le fondamenta delle case e i parcheggi. Non utilizzare il prodotto per altre attività.

Uso previsto

Il prodotto è pensato solo per l'utilizzo professionale. Il prodotto viene utilizzato per la compattazione in fossi, in

Panoramica del prodotto



- | | |
|------------------------------|---|
| 1. Unità antivibranti | 7. Manuale operatore |
| 2. Piastrina modello | 8. Filtro dell'aria |
| 3. Comando dell'acceleratore | 9. Impugnatura della fune di avviamento |
| 4. Serbatoio del carburante | 10. Serbatoio dell'olio/asta di livello |
| 5. Impugnatura | 11. Tappo di drenaggio dell'olio motore |
| 6. Filtro del carburante | 12. Gamba del vibrocospatore |

13. Finestrella di osservazione dell'olio nella gamba del vibrocospiratore caricata a molla

14. Base del vibrocospiratore

Comando dell'acceleratore

Il comando dell'acceleratore ha 3 posizioni:



Funzionamento (A)

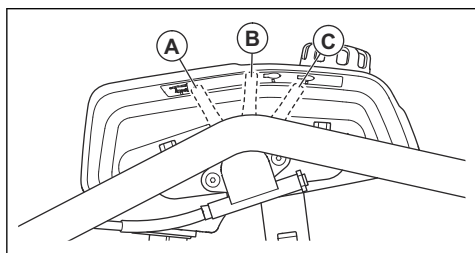


n/min

Posizione di avviamento/regime minimo (B)



Arresto (C)



Simboli riportati sul prodotto



AVVERTENZA: questo prodotto può essere pericoloso e causare lesioni gravi o mortali all'operatore o a terzi. Prestare attenzione e utilizzare il prodotto correttamente.



Leggere attentamente il Manuale e accertarsi di aver compreso le istruzioni prima di utilizzare il prodotto.



Utilizzare cuffie protettive.



Utilizzare stivali con calotta di acciaio e suola antiscivolo.



Superficie calda.



La molla può staccarsi e causare lesioni.



Solo carburante diesel a bassissimo tenore di zolfo.



Sollevere il prodotto in corrispondenza di questa parte del telaio di sicurezza.



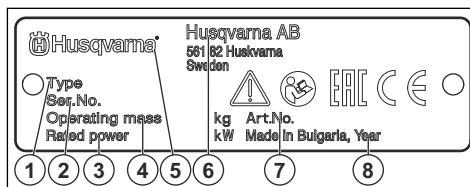
Emissioni di rumore nell'ambiente in conformità con la Direttiva CE. Le emissioni del prodotto sono specificate in *Dati tecnici alla pagina 14* e sull'etichetta.



Questo prodotto è conforme alle direttive CE in vigore.

Nota: gli altri simboli/decalcomanie applicati sul prodotto riguardano particolari requisiti necessari per ottenere la certificazione in alcuni mercati.

Piastrina modello



1. Tipo di prodotto
2. Numero di serie con data, anno e settimana di produzione e numero di sequenza
3. Potenza nominale
4. Peso del prodotto
5. Marchio
6. Produttore e indirizzo del produttore
7. Codice prodotto
8. Anno di produzione

Emissioni Euro V



AVVERTENZA: La manomissione del motore rende nulla l'omologazione UE del prodotto.

Responsabilità del prodotto

Come indicato nelle leggi vigenti in materia di responsabilità obbligatoria sul prodotto, non siamo responsabili per eventuali danni causati dal nostro prodotto se:

- Il prodotto viene riparato in modo errato.

- Il prodotto viene riparato con parti che non provengono o non sono omologate dal produttore.
- Il prodotto contiene un accessorio che non proviene o non è omologato dal produttore.

- Il prodotto non viene riparato presso un centro di assistenza autorizzato o presso un'autorità competente.

Sicurezza

Definizioni di sicurezza

Le avvertenze, le precauzioni e le note sono utilizzate per evidenziare le parti importanti del manuale.



AVVERTENZA: Utilizzato se è presente un rischio di lesioni o morte dell'operatore o di passanti nel caso in cui le istruzioni del manuale non vengano rispettate.



ATTENZIONE: Utilizzato se è presente un rischio di danni al prodotto, ad altri materiali oppure alla zona adiacente nel caso in cui le istruzioni del manuale non vengano rispettate.

Nota: Utilizzato per fornire ulteriori informazioni necessarie in una determinata situazione.

Istruzioni di sicurezza generali



AVVERTENZA: leggere le seguenti avvertenze prima di utilizzare il prodotto.

- Questo prodotto è uno strumento pericoloso se non si presta attenzione o se si utilizza il prodotto in modo errato. Il prodotto può causare gravi lesioni o morte dell'operatore o altre persone. Prima di utilizzare il prodotto, è necessario comprendere il contenuto di questo manuale operatore.
- Conservare tutte le avvertenze e le istruzioni.
- Rispettare tutte le leggi e le normative vigenti.
- L'operatore e il datore di lavoro devono conoscere e prevenire i rischi durante il funzionamento del prodotto.
- Non consentire ad altre persone di utilizzare il prodotto se non hanno letto e compreso il contenuto del manuale operatore.
- Non azionare il prodotto a meno che non si riceva la formazione appropriata prima dell'uso. Assicurarsi che tutti gli operatori ricevano la formazione appropriata.
- Consentire l'utilizzo del prodotto solo a persone autorizzate.
- L'operatore è responsabile di eventuali incidenti ad altre persone o dei danni materiali.
- Non utilizzare il prodotto quando si è stanchi, ammalati o sotto effetto di alcool, farmaci o medicinali.
- Usare la massima cautela e il buon senso.

- Durante il funzionamento, questo prodotto genera un campo elettromagnetico. Tale campo può interferire, in alcuni casi, con persone portatrici di impianti medici attivi o passivi. Per ridurre il rischio di lesioni gravi o letali, raccomandiamo alle persone portatrici di impianti medici di consultare il proprio medico e il produttore dell'impianto prima di utilizzare questo prodotto.
- Tenere pulito il prodotto. Assicurarsi che sia possibile leggere chiaramente simboli e decalcomanie.
- Se difettoso, non utilizzare il prodotto.
- Non apportare modifiche a questo prodotto.
- Non utilizzare il prodotto se è possibile che sia stato modificato da altri.

Istruzioni di sicurezza per l'utilizzo



AVVERTENZA: Leggere le seguenti avvertenze prima di utilizzare il prodotto.

- Assicurarsi di saper spegnere il motore rapidamente in caso di emergenza.
- L'operatore deve disporre della forza fisica necessaria per utilizzare il prodotto in modo sicuro.
- Non utilizzare il prodotto senza aver installato prima tutte le protezioni.
- Usare sempre abbigliamento protettivo personale. Fare riferimento a *Abbigliamento protettivo personale alla pagina 6*.
- Accertarsi che solo persone autorizzate siano presenti nell'area di lavoro.
- Mantenere l'area di lavoro pulita e luminosa.
- Accertarsi di trovarsi in una posizione sicura e stabile durante il funzionamento.
- Assicurarsi che non vi sia grasso oppure olio sulle impugnature, sul telaio di sicurezza e sulle altre superfici del prodotto. Le superfici scivolose possono causare la caduta del prodotto e il rischio di lesioni personali e danni al prodotto.
- Non utilizzare il prodotto in aree dove possono verificarsi incendi o esplosioni.
- Il prodotto può causare l'espulsione di oggetti ad alta velocità. Accertarsi che tutte le persone presenti nell'area di lavoro utilizzino sempre dispositivi di protezione individuale omologati. Rimuovere eventuali oggetti allentati dall'area di lavoro.
- Prima di allontanarsi dal prodotto, arrestare il motore e assicurarsi che non vi sia alcun rischio di avviamento accidentale.

- Accertarsi che le parti in movimento della macchina non possano agganciare capi di abbigliamento, capelli lunghi o gioielli.
- Non colpire il prodotto.
- Azionare sempre il prodotto dalla parte posteriore con entrambe le mani sull'impugnatura. Non toccare la base del vibrocospizzatore quando il prodotto è in funzione.
- Non utilizzare il prodotto vicino a cavi elettrici. Il prodotto non è dotato di isolamento elettrico e nelle sue vicinanze possono verificarsi lesioni anche mortali.
- Prima di utilizzare il prodotto, verificare se nell'area di lavoro sono presenti fili, cavi e tubi nascosti. Se il prodotto colpisce un oggetto nascosto, arrestare immediatamente il motore ed esaminare il prodotto e l'oggetto. Non iniziare a utilizzare nuovamente il prodotto fino a quando non si è certi che sia sicuro continuare.
- Posizionare il prodotto in verticale prima di avviarlo.
- Non sedersi sul prodotto.
- Tenere i piedi lontani dalla base del vibrocospizzatore.
- Non utilizzare il prodotto con la propria gamba sull'impugnatura.
- Non utilizzare il prodotto su rocce solide, cemento duro o altre superfici dure. Vi è il rischio di lesioni e danni al prodotto.
- Non utilizzare il prodotto su un terreno in pendenza.
- Quando si utilizza il prodotto in un fosso o in un altro spazio ristretto, assicurarsi che la base del vibrocospizzatore possa muoversi liberamente. Se lo spazio è troppo ridotto per la base del vibrocospizzatore, vi è il rischio di danneggiare il prodotto. Inoltre, sussiste il rischio di lesioni dovute a movimenti improvvisi del prodotto.
- Se il prodotto cade lateralmente durante il funzionamento, arrestare il motore prima di sollevare il prodotto in posizione verticale.

Sicurezza delle vibrazioni



AVVERTENZA: leggere le seguenti avvertenze prima di utilizzare il prodotto.

- Durante il funzionamento del prodotto, il prodotto trasmette vibrazioni all'operatore. Il regolare e frequente funzionamento del prodotto può causare o aumentare il grado di lesioni dell'operatore. Possono verificarsi lesioni alle dita, alle mani, ai polsi, alle braccia, spalle e/o ai nervi, alla circolazione sanguigna o altre parti del corpo. Le lesioni possono essere debilitanti e/o permanenti e possono aumentare gradualmente durante settimane, mesi o anni. Le possibili lesioni includono danni al sistema di circolazione sanguigna, al sistema nervoso, alle articolazioni e ad altre strutture del corpo.
- I sintomi si possono verificare durante il funzionamento del prodotto o in altri momenti. Se si manifestano dei sintomi e si continua a utilizzare il

prodotto, i sintomi possono aumentare o diventare permanenti. Se si verificano questi o altri sintomi, rivolgersi a un medico:

- Sonnolenza, perdita di sensibilità, formicolio, torpore, dolore, bruciore, brontolio, rigidità, sonnolenza, perdita di forza, alterazioni del colore o delle condizioni della pelle.
- I sintomi possono aumentare a basse temperature. Utilizzare indumenti caldi e tenere le mani calde e asciutte quando si utilizza il prodotto in ambienti freddi.
- Eseguire la manutenzione e azionare il prodotto come indicato nel manuale operatore, per mantenere il livello di vibrazioni corretto.
- Il prodotto è dotato di un sistema di smorzamento che riduce le vibrazioni provenienti dalle impugnature. Lasciare che sia il prodotto a svolgere il lavoro. non spingere il prodotto con una forza eccessiva. Tenere il prodotto delicatamente in corrispondenza delle impugnature, ma assicurarsi di controllarlo e utilizzarlo in modo sicuro. Non inserire le impugnature nei fincorsa più del necessario.
- Tenere le mani solo sul manubrio o sulle maniglie. Tenere tutte le altre parti del corpo a distanza dal prodotto.
- Arrestare immediatamente il prodotto in caso di forti vibrazioni improvvise. Non continuare il funzionamento prima di rimuovere la causa dell'aumento delle vibrazioni.

Protezione antipolvere



AVVERTENZA: leggere le seguenti avvertenze prima di utilizzare il prodotto.

- Il funzionamento del prodotto può generare polvere nell'aria. La polvere può causare lesioni gravi e problemi di salute permanenti. Di seguito sono riportati alcuni esempi di problemi di salute:
 - Bronchite cronica da malattie polmonari fatali, silicosi e fibrosi polmonare
 - Cancro
 - Difetti alla nascita
 - Infiammazione cutanea
- Utilizzare l'attrezzatura corretta per ridurre la quantità di polvere e fumi nell'aria e per ridurre la polvere su attrezzature di lavoro, superfici, indumenti e parti del corpo. Esempi di contromisure sono i sistemi di raccolta della polvere e gli spruzzi d'acqua per abbattere la polvere. Se possibile, ridurre la polvere all'origine. Assicurarsi che l'attrezzatura sia installata e utilizzata correttamente e che venga eseguita la manutenzione ordinaria.
- utilizzare protezione respiratoria omologata. Assicurarsi che la protezione respiratoria sia adatta ai materiali pericolosi presenti nell'area di lavoro.
- Accertarsi che il flusso d'aria nell'area di lavoro sia sufficiente.

- Se possibile, puntare lo scarico del prodotto in modo che non possa generare polvere nell'aria.

Sicurezza dei fumi di scarico



AVVERTENZA: leggere le seguenti avvertenze prima di utilizzare il prodotto.

- I fumi di scarico del motore contengono monossido di carbonio, un gas inodore, velenoso e altamente pericoloso. L'inalazione di monossido di carbonio può causare la morte. Poiché il monossido di carbonio è inodore e non può essere visto, non è possibile rilevarlo. Sintomo dell'avvelenamento da monossido di carbonio sono le vertigini, ma è possibile che una persona perda conoscenza senza preavviso in presenza di una sufficiente quantità o di concentrazione di monossido di carbonio.
- Anche i fumi di scarico che si possono vedere o odorare contengono monossido di carbonio.
- Non utilizzare un prodotto del motore a combustione in interni o in aree che non dispongono di un flusso d'aria sufficiente.
- Non respirare i fumi di scarico.
- Assicurarsi che il flusso d'aria nell'area di lavoro sia sufficiente. Questa misura è molto importante quando si utilizza il prodotto in fossi o in altre aree di lavoro ristrette in cui i fumi di scarico possono accumularsi facilmente.

Sicurezza per il rumore



AVVERTENZA: Leggere le seguenti avvertenze prima di utilizzare il prodotto.

- Livelli di rumore elevati e un'esposizione prolungata al rumore possono causare la perdita dell'udito dovuta al rumore.
- Per ridurre il livello di rumorosità, eseguire la manutenzione e azionare il prodotto come indicato nel manuale dell'operatore.
- Esaminare la marmitta per verificare l'eventuale presenza di danni o difetti. Assicurarsi che la marmitta sia saldamente fissata al prodotto.
- Utilizzare una protezione per l'udito omologata durante l'utilizzo del prodotto.
- Stare in ascolto per sentire segnali di avvertimento e voci quando si utilizzano le cuffie protettive. Rimuovere la protezione acustica quando il prodotto viene arrestato, a meno che non sia necessaria una protezione acustica per il livello di rumore nell'area di lavoro.

Abbigliamento protettivo personale



AVVERTENZA: leggere le seguenti avvertenze prima di utilizzare il prodotto.

- Usare sempre abbigliamento protettivo personale omologato quando si utilizza il prodotto. L'uso di abbigliamento protettivo personale non elimina il rischio di lesioni, ma ne riduce la gravità in caso di incidente. Farsi consigliare dal rivenditore per la scelta dell'abbigliamento protettivo personale corretto.
- Controllare regolarmente le condizioni dell'abbigliamento protettivo personale.
- Utilizzare un elmetto protettivo omologato.
- Usare cuffie protettive omologate.
- utilizzare protezione respiratoria omologata.
- Utilizzare una protezione per gli occhi omologata con protezione laterale.
- Usare guanti protettivi.
- Utilizzare stivali con calotta di acciaio e suola antiscivolo.
- Utilizzare indumenti da lavoro approvati o indumenti aderenti equivalenti, con maniche e gambe lunghe.

Estintore

- Tenere un estintore a portata di mano durante il funzionamento del prodotto.
- Utilizzare un estintore a polvere di classe "ABE" o un estintore ad anidride carbonica di tipo "BE".

Dispositivi di sicurezza sul prodotto



AVVERTENZA: Leggere le seguenti avvertenze prima di utilizzare il prodotto.

- Non utilizzare un prodotto con dispositivi di sicurezza difettosi.
- Effettuare un controllo dei dispositivi di sicurezza con regolarità. Se i dispositivi di sicurezza sono difettosi, rivolgersi alla propria officina Husqvarna.

Marmitta

La marmitta assicura il minimo livello acustico e allontana i fumi di scarico dall'operatore.

Non utilizzare il prodotto se la marmitta è mancante o difettosa. Una marmitta difettosa aumenta il livello acustico e il rischio di incendio.



AVVERTENZA: La marmitta si surriscalda durante e dopo l'uso e quando il motore funziona al regime minimo. Prestare attenzione in prossimità di materiali infiammabili e/o fumi per evitare incendi.

Controllo della marmitta

- Esaminare la marmitta periodicamente per assicurarsi che sia collegata correttamente e che non sia danneggiata.

Telaio di sicurezza

Il telaio di sicurezza evita danni al prodotto in caso di caduta. L'impugnatura e il punto di sollevamento fanno parte del telaio di sicurezza.

Controllo del telaio di sicurezza

- Assicurarsi che non vi siano incrinature o altri danni sul telaio di sicurezza.
- Assicurarsi che il telaio di sicurezza sia saldamente installato sul prodotto.

Unità antivibranti

Le unità antivibranti riducono le vibrazioni del prodotto. Le unità antivibranti riducono le vibrazioni dannose per evitare lesioni all'operatore e danni al prodotto.

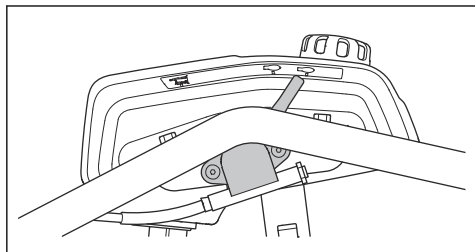
Controllo del sistema di smorzamento delle vibrazioni

1. Accertarsi che non vi siano crepe o deformazioni sulle unità di smorzamento delle vibrazioni.
2. Controllare che le unità di smorzamento delle vibrazioni siano correttamente fissate al gruppo motore e all'impugnatura.

Per le informazioni su dove si trova il sistema di smorzamento delle vibrazioni sul prodotto, fare riferimento a *Panoramica del prodotto alla pagina 2*.

Controllo della funzione di arresto

1. Avviare il prodotto. Fare riferimento a *Avviamento del prodotto alla pagina 8*.
2. Portare il comando dell'acceleratore nella posizione di arresto.



3. Se il motore non si arresta, affidare a un centro di assistenza autorizzato gli interventi di manutenzione sul prodotto.

Sicurezza nell'uso del carburante



AVVERTENZA: Leggere le seguenti avvertenze prima di utilizzare il prodotto.

- Il carburante è infiammabile e i vapori sono esplosivi. Prestare attenzione al carburante per evitare lesioni, incendi ed esplosioni.

- Non respirare i vapori del carburante. I vapori del carburante sono velenosi e possono causare lesioni. Accertarsi che ci sia un sufficiente flusso di aria.
- Non rimuovere il tappo del carburante, né rabboccare il serbatoio del carburante a motore acceso.
- Lasciare che il motore si raffreddi prima di effettuare il rifornimento.
- Non rifornire il carburante in locali interni. Un flusso d'aria insufficiente può causare lesioni o la morte dovute ad asfissia o al monossido di carbonio.
- Non fumare in prossimità del carburante o del motore.
- Non posizionare oggetti caldi in prossimità del carburante o del motore.
- Non effettuare il rifornimento di carburante in prossimità di scintille o fiamme.
- Prima di effettuare il rifornimento, aprire lentamente il tappo del serbatoio del carburante e rilasciare la pressione con cautela.
- Il carburante sulla pelle può causare lesioni. In caso di contatto del carburante con il corpo, rimuoverlo con acqua e sapone.
- In caso di perdite di carburante sugli indumenti, cambiarsi immediatamente.
- Non riempire completamente il serbatoio del carburante. Il calore provoca l'espansione del carburante. Lasciare dello spazio nella parte superiore del serbatoio del carburante.
- Stringere completamente il tappo del serbatoio del carburante. Se il tappo del serbatoio carburante non è serrato, vi è il rischio di incendio.
- Prima di avviare il prodotto, spostarlo a minimo 3 m/10 ft dal punto di rifornimento.
- Non avviare il prodotto nel caso in cui vi sia carburante o olio motore su di esso. Rimuovere il carburante e l'olio motore indesiderati e lasciare asciugare il prodotto prima di avviare il motore.
- Esaminare regolarmente il motore per verificare la presenza di eventuali perdite. In caso di perdite del sistema di alimentazione, non avviare il motore fino a quando le perdite non sono state riparate.
- Non usare le dita per verificare se il motore presenta eventuali perdite.
- Conservare il carburante solo in contenitori omologati.
- Quando il prodotto e il carburante sono in magazzino, assicurarsi che il carburante e i vapori del carburante non possano causare danni.
- Versare il carburante in un contenitore omologato, all'aperto e lontano da scintille e fiamme libere.

Istruzioni di sicurezza per la manutenzione



AVVERTENZA: leggere le seguenti avvertenze prima di utilizzare il prodotto.

- Se la manutenzione non viene eseguita correttamente e con regolarità, aumenta il rischio di lesioni personali e danni al prodotto.
- Attendere che il motore si raffreddi prima di eseguire la manutenzione.
- Pulire il prodotto per rimuovere materiali pericolosi prima di eseguire la manutenzione.
- Rimuovere il cappuccio dalla candela prima di eseguire la manutenzione.
- I fumi di scarico del motore sono molto caldi e possono contenere scintille. non mettere in funzione il prodotto in ambienti chiusi o vicino a materiale infiammabile.
- Non apportare modifiche al prodotto. Le modifiche apportate al prodotto che non sono state approvate dal produttore possono causare gravi lesioni, anche fatali.
- Utilizzare sempre accessori e ricambi originali. Accessori e ricambi che non sono stati approvati dal

produttore possono causare gravi lesioni, anche fatali.

- Sostituire le parti danneggiate, usurate o rotte.
- Eseguire esclusivamente gli interventi di manutenzione riportati nel presente manuale operatore. Rivolgersi a un Centro assistenza autorizzato per tutti gli altri interventi.
- Rimuovere tutti gli attrezzi dal prodotto prima di avviare il motore dopo la manutenzione. Gli attrezzi allentati o gli attrezzi fissati alle parti rotanti possono essere espulsi e causare lesioni.
- Dopo la manutenzione, controllare il livello di vibrazioni del prodotto. Se non è corretto, rivolgersi a un centro di assistenza autorizzato.
- Rivolgersi a un Centro assistenza autorizzato per svolgere regolarmente gli interventi di manutenzione sul prodotto.

Utilizzo

Introduzione



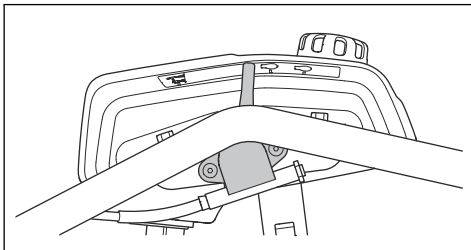
AVVERTENZA: Leggere e comprendere il capitolo sulla sicurezza prima di utilizzare la macchina.

Cosa fare prima di azionare il prodotto

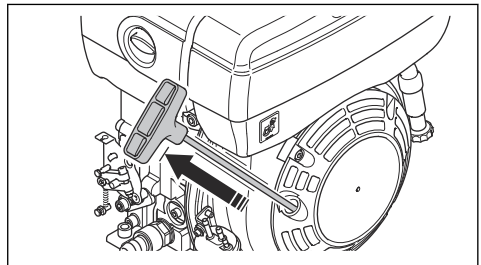
- Leggere il manuale dell'operatore con attenzione e accertarsi di averne compreso il contenuto.
- Leggere il Manuale del motore fornito dal relativo produttore.
- Eseguire la manutenzione giornaliera. Fare riferimento a *Programma di manutenzione alla pagina 9*.

Avviamento del prodotto

1. Portare il comando dell'acceleratore nella posizione di avviamento.



2. Tirare lentamente l'impugnatura di avviamento finché non si avverte una resistenza.



3. Rilasciare l'impugnatura di avviamento per far tornare indietro la fune di avviamento.
4. Tirare l'impugnatura del cavo di avviamento finché il motore non si avvia.
5. Far girare il motore al regime minimo per 2-3 minuti prima di accelerare al massimo.

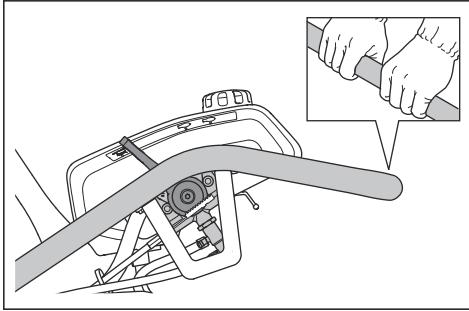
Cosa fare se il motore non si avvia

Se il motore non si avvia e appare del fumo bianco, attenersi alla procedura seguente.

1. Portare il comando dell'acceleratore nella posizione di arresto.
2. Tirare e rilasciare lentamente l'impugnatura di avviamento 5 volte.
3. Ripetere la procedura di avviamento.

Utilizzo del prodotto

1. Portare il comando dell'acceleratore nella posizione di funzionamento.

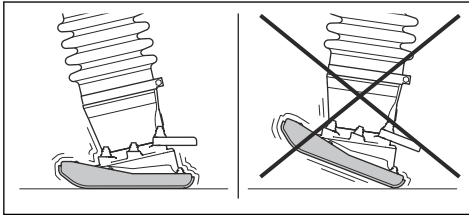


2. Afferrare l'impugnatura e spostare il prodotto nella direzione richiesta.



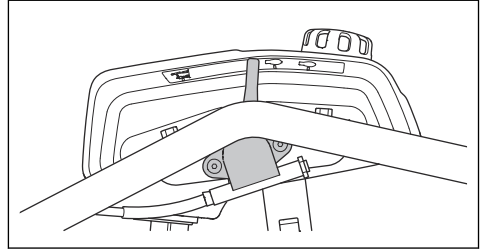
ATTENZIONE: Non spingere il prodotto in basso. Una pressione eccessiva può causare risultati insoddisfacenti.

3. Assicurarsi che la base del vibrocostipatore sia parallela al terreno durante il funzionamento.

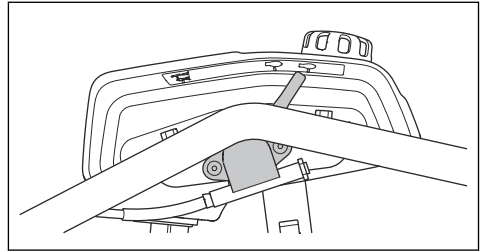


Arresto del prodotto

1. Portare il comando dell'acceleratore nella posizione di regime minimo. Far girare il motore al regime minimo per 2-3 minuti.



2. Portare il comando dell'acceleratore nella posizione di arresto.



Manutenzione

Introduzione



AVVERTENZA: Leggere attentamente il capitolo sulla sicurezza prima di eseguire la manutenzione del prodotto.

X = le istruzioni sono riportate in questo manuale dell'operatore.

O = Per le istruzioni, fare riferimento al manuale del motore.

Programma di manutenzione

* = manutenzione generale effettuata dall'operatore. Le istruzioni non sono riportate in questo manuale dell'operatore.

Manutenzione generale del prodotto	Prima dell'uso, ogni 10 ore	Dopo le prime 20 ore	Settimanalmente, ogni 100 ore	Annualmente, ogni 500 ore
Assicurarsi che non vi siano perdite di olio o carburante	*			
Pulire il prodotto.	X			
Accertarsi che i dadi e le viti siano serrati.	*			

Manutenzione generale del prodotto	Prima dell'uso, ogni 10 ore	Dopo le prime 20 ore	Settimanalmente, ogni 100 ore	Annualmente, ogni 500 ore
Esaminare il comando dell'acceleratore per verificare che non sia danneggiato.	*			
Assicurarsi che il comando dell'acceleratore si muova in modo uniforme.	*			
Lubrificare il comando dell'acceleratore e il relativo cavo.			X	
Effettuare un controllo del livello dell'olio nella gamba del vibrocostipatore.	X	X		X
Sostituire l'olio nella gamba del vibrocostipatore.		X		X
Serrare i bulloni sulla base del vibrocostipatore.		X		

Manutenzione del motore	Prima dell'uso, ogni 10 ore	Dopo le prime 20 ore	Settimanalmente, ogni 100 ore	Annualmente, ogni 500 ore
Effettuare un controllo del livello del carburante e dell'olio motore.	X			
Pulire o sostituire il filtro dell'aria.	X			
Pulire ed esaminare le alette di raffreddamento del motore.	O			O
Cambiare l'olio motore.		X		X
Sostituire il filtro dell'aria.		X	X	X
Regolare il gioco delle valvole del motore.		O		
Regolare il gioco delle teste delle valvole di aspirazione dell'aria e delle valvole di scarico.				O
Scaricare il carburante e pulire il serbatoio.				O
Scaricare l'acqua dal sistema di alimentazione.				O
Sostituire il filtro del carburante.				O
Pulire il filtro dell'olio.		O		O
Effettuare un controllo della pompa di iniezione del carburante.				O
Effettuare un controllo dell'ugello di iniezione del carburante.				O
Sostituire le fasce elastiche.				O

Pulizia del prodotto



ATTENZIONE: Prima di pulire il prodotto, fissare saldamente un sacchetto di plastica intorno al tappo del serbatoio del carburante. In questo modo si garantisce

che l'acqua non entri nel foro del tappo del serbatoio del carburante.

- Utilizzare acqua corrente e un tubo o un'idropulitrice ad alta pressione per pulire il prodotto.



ATTENZIONE: Non dirigere l'acqua direttamente sul tappo del serbatoio del carburante, sui componenti elettrici o sul motore.

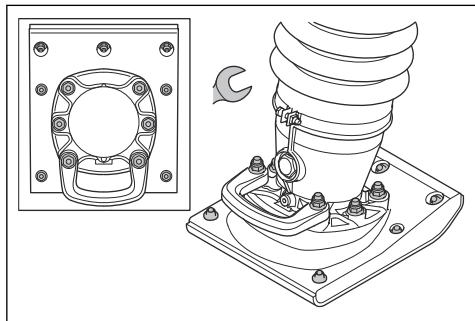
- Utilizzare un solvente per pulire le parti meccaniche.
- Rimuovere grasso e olio dall'impugnatura.

Ispezione generale

- Controllare che tutti i dadi e le viti del prodotto siano serrati correttamente.

Serraggio dei bulloni sulla base del vibrocospatore

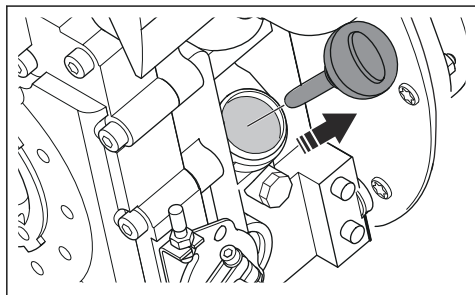
- Serrare i bulloni sulla base del vibrocospatore con una chiave.



Nota: La base di un vibrocospatore di 280 mm/11 pollici di larghezza ha 13 bulloni. La base di un vibrocospatore di 330 mm/13 pollici di larghezza ha 19 bulloni.

Per controllare il livello dell'olio motore

1. Portare il prodotto in posizione verticale.
2. Rimuovere il tappo del serbatoio dell'olio e l'asta di livello.
3. Pulire l'olio dall'asta di livello.



4. Reinscrivere completamente l'asta di livello nel serbatoio dell'olio.
5. Rimuovere l'asta di livello.

6. Controllare il livello dell'olio sull'asta di livello.
7. Se il livello dell'olio è basso, rabboccare con olio motore ed eseguire nuovamente un controllo del livello dell'olio. Fare riferimento a *Dati tecnici alla pagina 14* per il corretto tipo di olio.

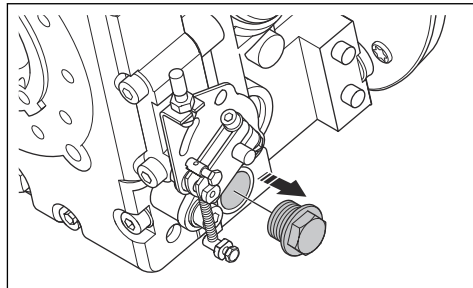
Cambio dell'olio motore

Se il motore è freddo, avviare il motore per 1-2 minuti prima di scaricare l'olio motore. Ciò comporta il riscaldamento dell'olio motore, semplificando lo scarico.



AVVERTENZA: l'olio motore è molto caldo subito dopo l'arresto del motore. Lasciare che il motore si raffreddi prima di scaricare l'olio motore. Se si versa accidentalmente dell'olio motore sulla pelle, lavare con acqua e sapone.

1. Posizionare un contenitore sotto il tappo di drenaggio per l'olio motore.
2. Togliere il tappo di scarico dell'olio.

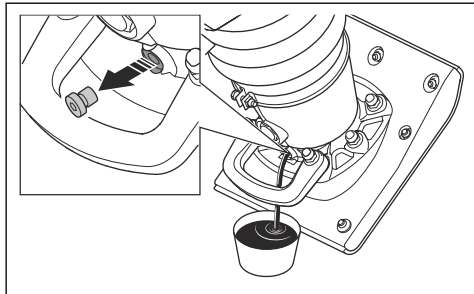


3. Collegare un tubo al foro di scarico dell'olio.
4. Inclinare il prodotto e scaricare l'olio nel contenitore attraverso il tubo.
5. Montare il tappo di drenaggio dell'olio e serrarlo.
6. Rabboccare con olio motore nuovo. Fare riferimento a *Dati tecnici alla pagina 14* per il corretto tipo di olio.
7. Effettuare un controllo del livello dell'olio motore.

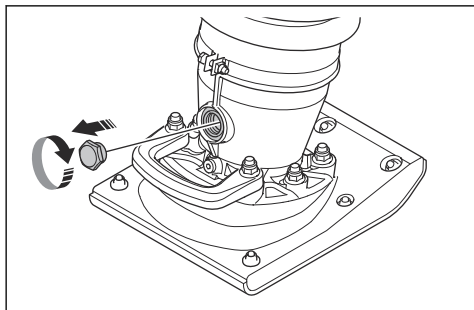
Sostituzione dell'olio nella gamba del vibrocospatore

1. Collocare un contenitore sotto il tappo di drenaggio dell'olio.

2. Togliere il tappo di scarico dell'olio.



3. Far fuoriuscire l'olio nel contenitore.
4. Montare il tappo di drenaggio dell'olio e serrarlo. Accertarsi che la rondella di tenuta non sia danneggiata.
5. Rimuovere la finestrella di osservazione.

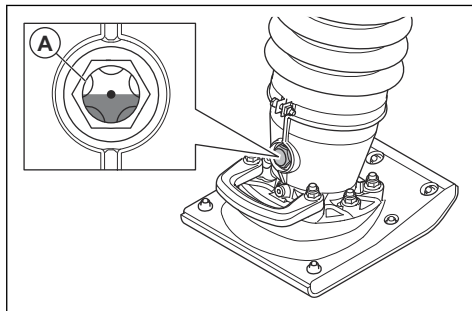


6. Rabboccare con olio nuovo attraverso il foro della finestrella di osservazione. Fare riferimento a *Dati tecnici alla pagina 14* per il corretto tipo di olio.
7. Montare la finestrella di osservazione e serrarla completamente.
8. Eseguire il controllo del livello dell'olio.

Controllo del livello dell'olio nella gamba del vibrocostipatore

1. Portare il prodotto di nuovo in posizione verticale.

2. Guardare attraverso la finestrella di osservazione (A). Il livello dell'olio è corretto quando si trova in corrispondenza della metà della finestrella di osservazione.



Pulizia o sostituzione del filtro dell'aria

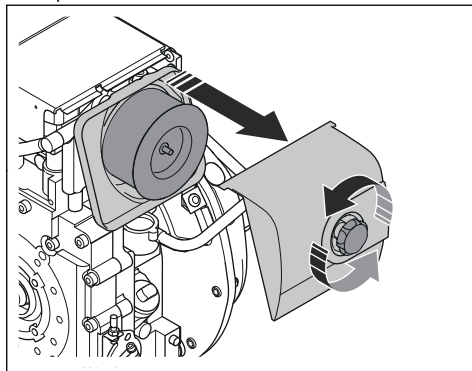


AVVERTENZA: utilizzare una protezione respiratoria omologata per pulire o sostituire il filtro dell'aria. Smaltire correttamente i filtri dell'aria usati. La polvere presente nel filtro dell'aria è pericolosa per la salute.



AVVERTENZA: Non pulire il filtro dell'aria con aria compressa. Ciò provoca danni al filtro dell'aria e il rischio di respirare polvere pericolosa.

1. Girare la manopola sul filtro dell'aria e rimuovere il coperchio del filtro dell'aria.



2. Rimuovere il filtro dell'aria.
3. Pulire l'alloggiamento del filtro dell'aria con una spazzola.
4. Battere il filtro dell'aria contro una superficie dura o utilizzare un aspiratore per rimuovere le particelle.



ATTENZIONE: non consentire il contatto dell'ugello dell'aspiratore con la superficie dell'elemento del filtro di carta. Mantenere una piccola distanza. La

superficie sensibile dell'elemento del filtro di carta si danneggia in caso di contatto con oggetti.

5. Controllare la presenza di eventuali danni al filtro dell'aria.
6. Se danneggiato, smaltire il filtro dell'aria.



ATTENZIONE: Sostituire sempre il filtro dell'aria danneggiato, altrimenti la

polvere potrebbe entrare nel motore e causare danni al motore.

7. Posizionare il filtro dell'aria pulito o un nuovo filtro nell'alloggiamento del filtro dell'aria.
8. Montare il coperchio del filtro dell'aria.

Trasporto, stoccaggio e smaltimento

Trasporto



AVVERTENZA: prestare attenzione durante il trasporto. Il prodotto ha un peso elevato e può causare lesioni o danni se cade o si sposta durante il trasporto.

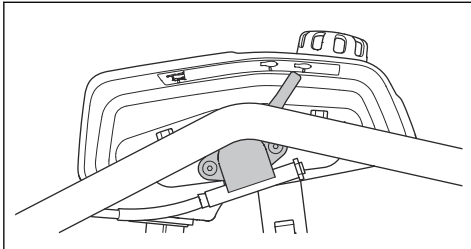
Le ruote di trasporto consentono di spostare il prodotto manualmente per distanze brevi. Per distanze maggiori, sollevare il prodotto per spostarlo o posizionarlo su un veicolo.



ATTENZIONE: non trainare il prodotto dietro un veicolo.

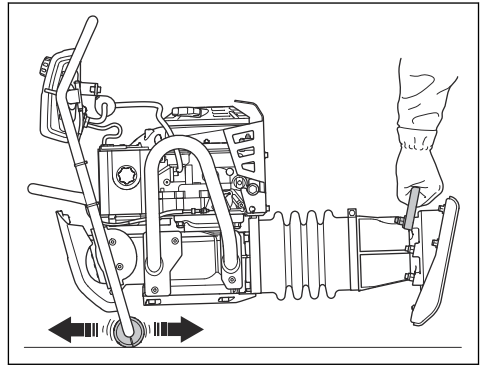
Spostamento del prodotto sulle ruote di trasporto

1. Portare il comando dell'acceleratore nella posizione di arresto.



2. Inclinare il prodotto in avanti fino a quando le ruote sull'impugnatura non poggiano a terra.

3. Sollevare il prodotto sull'impugnatura di sollevamento e spostarlo in avanti e indietro sulle ruote.

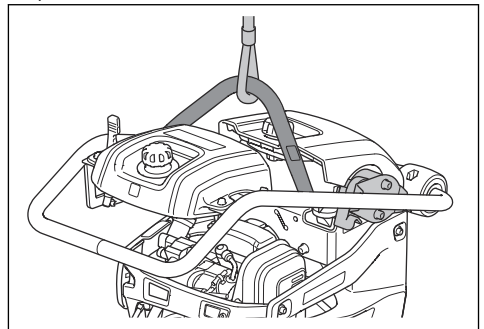


Sollevamento del prodotto



AVVERTENZA: Assicurarsi che l'attrezzatura di sollevamento abbia le specifiche corrette per sollevare il prodotto in sicurezza. La targhetta del modello sul prodotto mostra il peso del prodotto.

- Fissare l'attrezzatura al punto di sollevamento del telaio di sicurezza. Un'etichetta sul prodotto indica la posizione corretta.





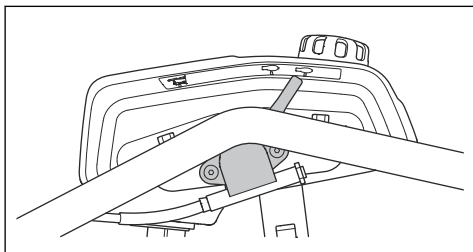
AVVERTENZA: Non sollevare un prodotto danneggiato. Assicurarsi che il telaio di sicurezza e le unità antivibranti siano installati correttamente e non siano danneggiati.



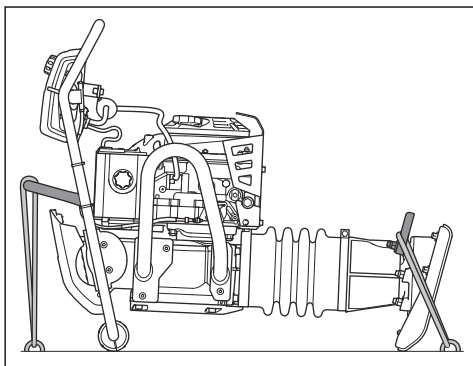
AVVERTENZA: Non camminare o sostare sotto o vicino a un prodotto sollevato.

Fissaggio del prodotto su un veicolo di trasporto tramite cinghie

1. Portare il comando dell'acceleratore nella posizione di arresto.



2. Inclinare il prodotto in avanti fino a quando le ruote sull'impugnatura non poggiano a terra.
3. Fissare una cinghia al golfare di sollevamento e al veicolo.
4. Fissare una cinghia all'impugnatura di sollevamento e al veicolo.



Rimessaggio

- Svuotare il serbatoio del carburante prima di riporre il prodotto per un lungo periodo di tempo. Smaltire il carburante presso un apposito centro di smaltimento.
- Pulire il prodotto prima del rimessaggio. Rimuovere l'argilla e la sabbia dalla base del vibrocospatore. Rimuovere l'olio e la polvere dalle parti in gomma.
- Applicare un sottile strato di olio sulla base del vibrocospatore per evitare la corrosione.
- Pulire il filtro dell'aria prima del rimessaggio.
- Tirare con cautela l'impugnatura di avviamento finché non si avverte una piccola resistenza.
- Posizionare una copertura protettiva sul prodotto.
- Conservare il prodotto in un luogo asciutto e al riparo dal gelo.
- Conservare il prodotto in un'area chiusa a chiave per impedire l'accesso a bambini o persone non autorizzate.

Smaltimento

- Rispettare le norme locali sul riciclaggio e le normative vigenti.
- Smaltire tutte le sostanze chimiche, quali olio motore o carburante, presso un centro assistenza o un centro di smaltimento applicabili.
- Quando il prodotto non è più in uso, inviarlo a un rivenditore Husqvarna o smaltirlo presso un impianto di riciclo.

Dati tecnici

	Base di un vibrocospatore di 280 mm/11 pollici	Base di un vibrocospatore di 330 mm/13 pollici
Peso (senza imballo, olio incluso, serbatoi vuoti) kg/lb	96/212	97/214

	Base di un vibrocospatore di 280 mm/11 pollici	Base di un vibrocospatore di 330 mm/13 pollici
Peso operativo (EN500, olio incluso, ½ serbatoio carburante), kg/lb	98/216	99/218
Tipo / marchio del motore	Hatz / 1B20R	Hatz / 1B20R
Potenza motore, kW/hp @rpm ¹	3/4 @2900	3/4 @2900
Frequenza di vibrazione, Hz/giri/min	11,5/690	11,5/690
Ampiezza, mm/poll.	79,3/3,12	79,3/3,12
Velocità di funzionamento, m/min / ft/min	11,5/37,7	11,5/37,7
Capacità del serbatoio carburante, l/qt	3,0/3,2	3,0/3,2
Capacità olio motore*, l/qt	0,9/0,95	0,9/0,95
Consumo di carburante, l/h / qt/h	0,7/0,74	0,7/0,74
Capacità olio gamba vibrocospatore, l/qt	0,9/0,95	0,9/0,95
Carburante*	Solo carburante diesel a bassissimo tenore di zolfo	Solo carburante diesel a bassissimo tenore di zolfo
Olio motore*	Shell Rimula R4 L 15W-40 o SAE 10W-30, API Classe SJ	Shell Rimula R4 L 15W-40 o SAE 10W-30, API Classe SJ
Olio gamba vibrocospatore	Shell Rimula R4 L 15W-40 o prodotto equivalente	Shell Rimula R4 L 15W-40 o prodotto equivalente

* = Per ulteriori informazioni e domande su questo specifico motore, fare riferimento al manuale del motore o al sito Web del produttore del motore.

Rumorosità e vibrazioni	
Livello acustico, misurato dB (A)	106
Livello di potenza acustica, garantito L_{WA} dB(A) ²	107
Livello di pressione acustica all'orecchio dell'operatore, L_P , dB (A) ³	95
Livello di vibrazioni, a_{HV} , m/s ² ⁴	11,9

¹ Dati comunicati dal costruttore del motore. La potenza nominale del motore indicata corrisponde alla potenza netta media (al rapporto giri/min specificato) di un tipico motore in fase di produzione per il modello di motore misurato dalla normativa SAE J1349/ISO1585. I motori per produzione di massa potrebbero presentare un valore diverso da questo. La potenza effettiva del motore installato nel prodotto finale dipende dalla velocità di funzionamento, dalle condizioni ambientali e da altri valori.

² Emissioni di rumore nell'ambiente misurate come potenza sonora (L_{WA}) a norma EN ISO 3744 in base alla direttiva 2000/14/CE. La differenza tra potenza acustica misurata e garantita è che la potenza acustica garantita comprende anche la dispersione nel risultato di misurazione e le variazioni tra le diverse macchine dello stesso modello come da Direttiva 2000/14/CE.

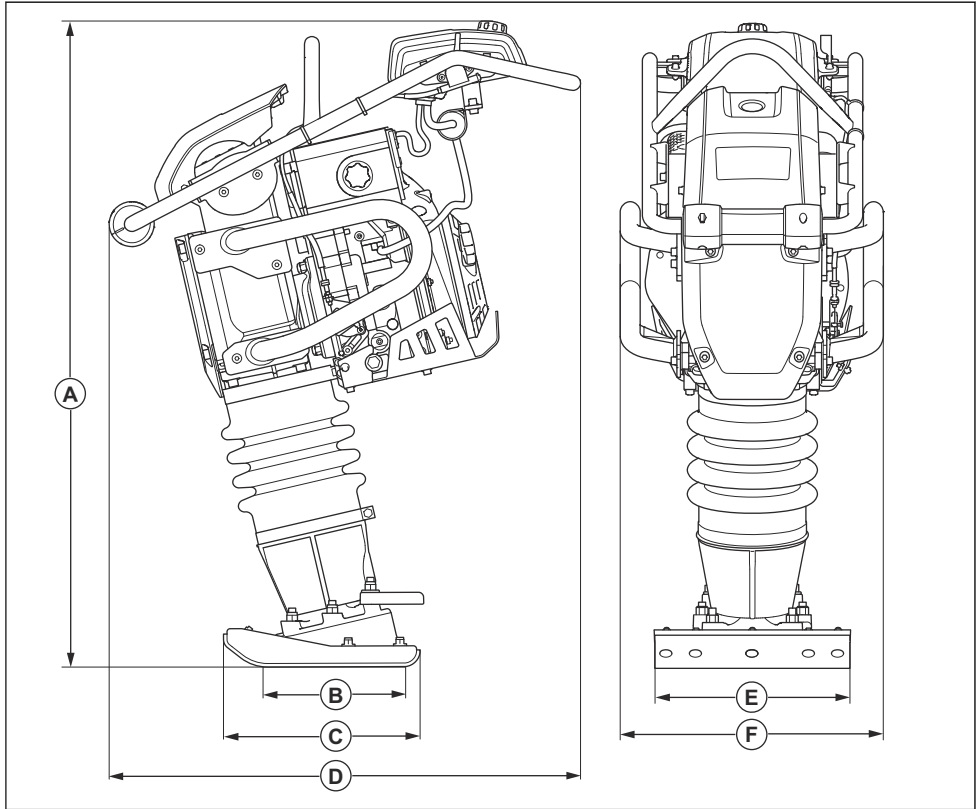
³ Livello di pressione acustica L_P a norma EN ISO 11201, EN 500-4. Incertezza K_{PA} 3,5 dB (A).

⁴ Livello delle vibrazioni a norma EN 500-4. I dati riportati per il livello di vibrazioni presentano una dispersione statistica tipica (deviazione standard) di 1,5 m/s².

Dichiarazione su rumori e vibrazioni

Questi valori dichiarati sono stati ottenuti mediante test di laboratorio in conformità alla direttiva o agli standard indicati e sono adatti per il confronto con i valori dichiarati di altri prodotti testati in conformità alla stessa direttiva o agli stessi standard. Questi valori dichiarati non sono adatti per l'uso nelle valutazioni dei rischi e i valori misurati nei singoli luoghi di lavoro possono essere più elevati. I valori di esposizione effettivi e il rischio di danni riscontrati da un singolo utente sono unici e dipendono dal modo in cui l'utente lavora, dal materiale utilizzato, dal tempo di esposizione e dalle condizioni fisiche dell'utente e del prodotto.

Dimensioni del prodotto



A	Altezza, mm/poll.	1088/42,8	D	Lunghezza, mm/poll.	796/31,3
B	Superficie di contatto base del vibrocostipatore, m ² /sq. ft.	0,065/0,70 / 0,075/0,81	E	Larghezza base del vibrocostipatore, mm/poll.	280/11 / 330/13
C	Lunghezza base del vibrocostipatore, mm/poll.	330/13	F	Larghezza, mm/poll.	444/17,5

Dichiarazione di conformità CE

Dichiarazione di conformità CE

Husqvarna AB, SE-561 82 Huskvarna, Svezia, tel:
+46-36-146500, dichiara sotto la propria esclusiva
responsabilità che il prodotto indicato:

Descrizione	Vibrocostipatore
Marchio	Husqvarna
Tipo/Modello	LT 8005
Identificazione	Numeri di serie a partire da 2019 e successivi

è pienamente conforme alle seguenti norme e direttive
UE:

Direttiva/norma	Descrizione
2006/42/CE	"sulle macchine"
2000/14/CE	"sul rumore esterno"

e che sono applicati gli standard armonizzati e/o le
specifiche tecniche seguenti;

EN 500-1+A1:2009

EN 500-4:2011

Organo competente: 0038, Lloyd's Register Verification
Limited, 71 Fenchurch Street, London, EC3M 4BS, UK,
ha certificato la conformità alla Direttiva del Consiglio
2000/14/CE, Allegato VIII, Garanzia di qualità totale.

Per informazioni sulle emissioni di rumore, fare
riferimento al capitolo *Dati tecnici alla pagina 14*.

Partille, 2019-05-08



Martin Huber

R&D Director, Concrete Surfaces & Floors

Husqvarna AB, Construction Division

Responsabile della documentazione tecnica



www.husqvarnacp.com

Istruzioni originali

1141124-41



2020-03-12