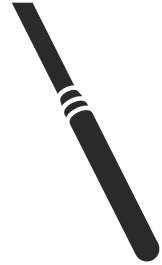




 **Husqvarna**[®]



AY 27, AY 37, AY 47, AY 57, AY 67, AY 77,
AY 87, AY 107, AY 157

Inhalt

Einleitung.....	2	Fehlerbehebung.....	10
Sicherheit.....	3	Lagerung und Entsorgung.....	11
Betrieb.....	6	Technische Daten.....	12
Wartung.....	7	EU-Konformitätserklärung.....	14

Einleitung

Gerätebeschreibung

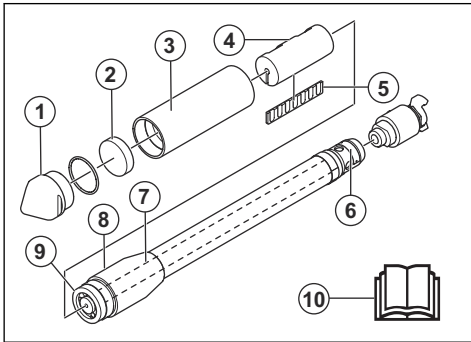
Beim Gerät handelt es sich um einen Betonrüttler. Das Gerät verfügt über einen pneumatisch betriebenen Motor, der nur 2 bewegliche Teile besitzt. Das Gerät wird über das Luftventil mit Druckluft versorgt.

Die Modelle AY 27, AY 37, AY 47, AY 57, AY 67, AY 77, AY 87 können als Sonderausstattung mit einem automatischen Schmiersystem ausgestattet werden. Das automatische Schmiersystem wird vom Hersteller des Druckluftkompressors geliefert.

Verwendungszweck

Dieses Gerät ist nur für den professionellen Einsatz gedacht. Das Gerät entfernt Luftblasen aus nassem Beton. Verwenden Sie das Gerät nicht für andere Aufgaben.

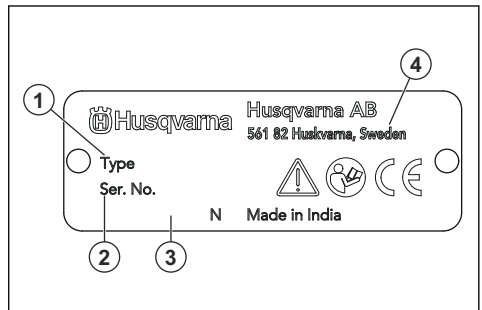
Geräteübersicht



1. Endkappe
2. Vorderer Flansch
3. Rohr
4. Rotor
5. Lamelle
6. Typenschild

7. Innenschlauch
8. Hinterer Anschluss
9. Hinterer Flansch
10. Betriebsanleitung

Typenschild



1. Gerätetyp
2. Seriennummer
3. Drehzahl, U/min
4. Hersteller

Produkthaftung

Im Sinne der Produkthaftungsgesetze übernehmen wir keine Haftung für Schäden, die unser Gerät verursacht, wenn...

- das Gerät nicht ordnungsgemäß repariert wird.
- das Gerät mit Teilen repariert wird, die nicht vom Hersteller stammen oder nicht vom Hersteller zugelassen sind.
- ein Zubehörteil mit dem Gerät verwendet wird, das nicht vom Hersteller stammt oder nicht vom Hersteller zugelassen ist.
- das Gerät nicht bei einem zugelassenen Service Center oder von einem zugelassenen Fachmann repariert wird.

Sicherheitsdefinitionen

Warnungen, Vorsichtsmaßnahmen und Hinweise werden verwendet, um auf besonders wichtige Teile der Bedienungsanleitung hinzuweisen.



WARNUNG: Wird verwendet, wenn bei Nichtbeachtung der Anweisungen in diesem Handbuch die Gefahr von Verletzung oder Tod des Bedieners oder anderer Personen besteht.



ACHTUNG: Wird verwendet, wenn bei Nichtbeachtung der Anweisungen in diesem Handbuch die Gefahr von Schäden am Gerät, an anderen Materialien oder in der Umgebung besteht.

Hinweis: Für weitere Informationen, die in bestimmten Situationen nötig sind.

Allgemeine Sicherheitshinweise



WARNUNG: Lesen Sie die folgenden Warnhinweise, bevor Sie das Gerät benutzen.

- Dieses Gerät ist ein gefährliches Werkzeug, wenn Sie nicht aufpassen oder es unsachgemäß verwenden. Dieses Gerät kann schwere oder tödliche Verletzungen des Bedieners oder anderer Personen verursachen. Es ist sehr wichtig, dass Sie vor der Anwendung des Geräts den Inhalt dieser Bedienungsanleitung gelesen und verstanden haben.
- Bewahren Sie alle Warn- und Sicherheitshinweise auf.
- Halten Sie alle geltenden Gesetze und Vorschriften ein.
- Der Bediener und dessen Arbeitgeber müssen die mit dem Betrieb des Geräts verbundenen Gefahren kennen und vermeiden.
- Untersagen Sie allen Personen die Benutzung des Geräts, bis diese den Inhalt der Bedienungsanleitung gelesen und verstanden haben.
- Verwenden Sie das Gerät nicht, ohne vorher dafür geschult worden zu sein. Stellen Sie sicher, dass alle Bediener Schulungen erhalten.
- Lassen Sie nicht zu, dass Kinder das Gerät verwenden.
- Es dürfen nur zugelassene Personen mit dem Gerät arbeiten.

- Der Bediener ist für Unfälle verantwortlich, die anderen Personen zustoßen oder an deren Eigentum entstehen.
- Verwenden Sie das Gerät nicht, wenn Sie müde oder krank sind oder unter Einfluss von Alkohol, Drogen oder Medikamenten stehen.
- Lassen Sie immer Vorsicht walten, und arbeiten Sie mit gesundem Menschenverstand.
- Dieses Gerät erzeugt beim Betrieb ein elektromagnetisches Feld. Dieses Feld kann sich unter bestimmten Bedingungen auf die Funktionsweise aktiver oder passiver medizinischer Implantate auswirken. Um die Gefahr von Situationen, die zu schweren oder tödlichen Verletzungen führen können, zu verringern, sollten Personen mit einem medizinischen Implantat vor der Nutzung dieses Gerätes mit ihrem Arzt und dem Hersteller des Implantats sprechen.
- Halten Sie das Gerät sauber. Stellen Sie sicher, dass Symbole und Aufkleber deutlich lesbar sind.
- Verwenden Sie das Gerät nicht, wenn es defekt ist.
- Nehmen Sie keine Modifikationen am Gerät vor.
- Bedienen Sie das Gerät nicht, wenn die Möglichkeit besteht, dass andere Personen Modifikationen daran durchgeführt haben.

Sicherheitshinweise für den Betrieb



WARNUNG: Lesen Sie die folgenden Warnhinweise, bevor Sie das Gerät verwenden.

- Stellen Sie sicher, dass Sie wissen, wie das Gerät in einem Notfall schnell gestoppt werden kann.
- Der Bediener muss über die erforderliche physische Kraft für den sicheren Betrieb des Geräts verfügen.
- Tragen Sie eine persönliche Schutzausrüstung. Siehe *Persönliche Schutzausrüstung auf Seite 5*.
- Stellen Sie sicher, dass sich nur befugte Personen im Arbeitsbereich befinden.
- Achten Sie auf einen sauberen und hellen Arbeitsbereich.
- Achten Sie während der Arbeit auf eine sichere und stabile Position.
- Achten Sie darauf, dass sich auf dem Griff kein Fett oder Öl befindet.
- Verwenden Sie das Gerät nicht in Bereichen, in denen Feuer oder Explosionen auftreten können.
- Das Gerät kann Objekte mit hoher Geschwindigkeit auswerfen. Stellen Sie sicher, dass alle Personen im Arbeitsbereich zugelassene persönliche Schutzausrüstung tragen. Entfernen Sie lose Gegenstände aus dem Arbeitsbereich.
- Bevor Sie sich vom Gerät entfernen, deaktivieren Sie es und nehmen es vom Strom.

- Sorgen Sie dafür, dass sich Kleidung, langes Haar und Schmuck nicht in beweglichen Teilen verfangen können.
- Setzen Sie sich nicht auf das Gerät.
- Schlagen Sie nicht auf das Gerät.
- Stellen Sie sicher, dass Sie oder andere Personen im Arbeitsbereich nicht über Kabel, Schläuche und Wellen fallen oder sich darin verfangen können.
- Bevor Sie das Gerät in Betrieb nehmen, überprüfen Sie, ob es verborgene Drähte, Elektrokabel oder andere Stromquellen gibt. Nehmen Sie das Gerät erst in Betrieb, wenn der Arbeitsbereich sicher ist.

- Platzieren Sie Ihre Hände nur auf dem Griff bzw. den Griffen. Halten Sie alle anderen Körperteile vom Gerät fern.
- Stoppen Sie das Gerät sofort, wenn plötzlich starke Vibrationen auftreten. Setzen Sie den Betrieb erst fort, wenn die Ursache für die gesteigerten Vibrationen beseitigt wurde.

Staubtechnische Sicherheit



WARNUNG: Lesen Sie die folgenden Warnhinweise, bevor Sie das Gerät verwenden.

- Der Betrieb des Geräts kann Staub in der Luft verursachen. Staub kann ernsthafte Verletzungen und permanente Gesundheitsprobleme verursachen. Silikatstaub wurde von verschiedenen Behörden als schädlich eingestuft. Dies sind Beispiele für derartige Gesundheitsprobleme:
 - Die tödlichen Lungenkrankheiten chronische Bronchitis, Silikose und Lungenfibrose
 - Krebs
 - Angeborene Fehlbildungen
 - Hautentzündung
- Verwenden Sie eine angemessene Ausstattung, um die Menge von Staub und Dämpfen in der Luft und den Staub auf Arbeitsgeräten, Oberflächen, Kleidung und Körperteilen zu verringern. Beispiele dafür sind Staubsammelanlagen und Wassernebel zum Binden des Staubs. Reduzieren Sie den Staub an der Quelle, falls möglich. Stellen Sie sicher, dass die Ausstattung korrekt montiert ist und verwendet wird und dass sie regelmäßig gewartet wird.
- Tragen Sie einen zugelassenen Atemschutz. Stellen Sie sicher, dass der Atemschutz für die gefährlichen Materialien im Arbeitsbereich geeignet ist.
- Stellen Sie sicher, dass der Arbeitsbereich ausreichend belüftet ist.
- Falls möglich, richten Sie den Auspuff des Geräts dahin, wo er keinen Staub in der Luft verursachen kann.

Lärm – Sicherheit



WARNUNG: Lesen Sie die folgenden Warnhinweise, bevor Sie das Gerät benutzen.

- Ein hoher Geräuschpegel und Lärmbelastung über einen langen Zeitraum können zu lärmbedingten Hörschäden führen.
- Um den Geräuschpegel auf einem Minimum zu halten, warten und betreiben Sie das Gerät gemäß den Anweisungen der Bedienungsanleitung.
- Tragen Sie einen zugelassenen Gehörschutz beim Arbeiten mit dem Gerät.
- Beachten Sie Warnsignale und Stimmen, wenn Sie einen Gehörschutz tragen. Entfernen Sie den

Vibrationen Sicherheit



WARNUNG: Lesen Sie die folgenden Warnhinweise, bevor Sie das Produkt benutzen.

- Beim Betrieb des Geräts kommt es zu Vibrationen, die vom Gerät auf den Anwender übertragen werden. Regelmäßiger und häufiger Betrieb des Geräts kann zu Verletzungen des Anwenders führen oder Symptome verstärken. Es kann zu Verletzungen an Fingern, Händen, Handgelenken, Armen, Schultern und/oder Nerven sowie bei der Blutversorgung oder an anderen Körperteilen kommen. Die Verletzungen können hinderlich und/oder chronisch werden und sich allmählich über Wochen, Monate oder Jahre hinweg verstärken. Zu möglichen Verletzungen können Schäden am Blutkreislauf, am Nervensystem, an Gelenken und anderen Körperteilen gehören.
- Symptome können während des Betriebs des Geräts oder zu einem anderen Zeitpunkt auftreten. Wenn Sie bereits Symptome haben und das Gerät weiter bedienen, können sich die Symptome verstärken oder chronisch werden. Wenn Sie diese oder andere Symptome an sich bemerken, wenden Sie sich an einen Arzt:
 - Taubheit, Gefühlsverlust, Kribbeln, Stechen, Schmerz, Brennen, Pochen, Steifheit, Schwerfälligkeit, Verlust von Kraft, Veränderungen an Hautfarbe oder Hautzustand.
- Bei niedrigen Temperaturen können sich die Symptome verstärken. Tragen Sie warme Kleidung und halten Sie Ihre Hände warm und trocken, wenn Sie das Gerät in kalten Umgebungen betreiben.
- Warten und betreiben Sie das Gerät gemäß den Anweisungen der Bedienungsanleitung, um einen vorschriftsmäßigen Vibrationspegel sicherzustellen.
- Das Gerät verfügt über ein Antivibrationssystem, das die Vibrationen an den Griffen für den Bediener reduziert. Lassen Sie das Gerät die Arbeit verrichten. Drücken Sie das Gerät nicht mit Kraft. Halten Sie das Produkt leicht an den Griffen fest, aber stellen Sie sicher, dass Sie es kontrollieren und sicher bedienen. Drücken Sie das Gerät nicht häufiger als nötig in die Endanschläge.

Gehörschutz, wenn das Gerät ausgeschaltet wird, es sei denn, er ist bei dem Geräuschpegel in Ihrem Arbeitsbereich erforderlich.

Persönliche Schutzausrüstung



WARNUNG: Lesen Sie die folgenden Warnhinweise, bevor Sie das Gerät verwenden.

- Verwenden Sie stets die vorgeschriebene persönliche Schutzausrüstung bei der Bedienung des Geräts. Die persönliche Schutzausrüstung kann Verletzungen nicht vollständig vermeiden, vermindert aber den Umfang der Verletzungen und Schäden bei einem Unfall. Lassen Sie sich bei der Auswahl der korrekten persönlichen Schutzausrüstung von Ihrem Händler beraten.
- Überprüfen Sie regelmäßig den Zustand der persönlichen Schutzausrüstung.
- Verwenden Sie einen zugelassenen Schutzhelm.
- Tragen Sie einen zugelassenen Gehörschutz.
- Tragen Sie einen zugelassenen Atemschutz.
- Tragen Sie einen zugelassenen Augenschutz mit seitlicher Abschirmung.
- Tragen Sie stets Schutzhandschuhe.
- Tragen Sie Stiefel mit Stahlkappe und rutschfester Sohle.
- Tragen Sie zugelassene Arbeitskleidung oder gleichwertige, eng anliegende Kleidung mit langen Ärmeln und langen Hosenbeinen.

Sicherheitshinweise für Druckluftschläuche



WARNUNG: Ein lockerer Druckluftschlauch kann sich unkontrolliert und mit viel Kraft bewegen. Es besteht Verletzungs- oder Lebensgefahr, wenn der Bediener oder umstehende Personen durch einen Druckluftschlauch getroffen werden. Lesen Sie die folgenden Warnhinweise, bevor Sie das Gerät verwenden.

- Kontrollieren Sie den Druckluftschlauch und die Anschlüsse auf Beschädigungen. Ersetzen Sie beschädigte Teile umgehend.
- Stellen Sie sicher, dass alle Anschlüsse des Druckluftschlauchs korrekt installiert sind.
- Stellen Sie sicher, dass der Druckluftschlauch korrekt angeschlossen ist.
- Halten Sie den Druckluftschlauch nicht fest, um das Gerät anzuheben oder zu bewegen.
- Trennen Sie keinen Druckluftschlauch, der unter Druck steht. Bevor Sie den Druckluftschlauch

trennen, stoppen Sie den Druckluftkompressor und betätigen dann die Start- und Stoppfunktion am Gerät, um den verbleibenden Druck abzulassen.

- Richten Sie den Luftstrom nicht auf sich oder andere Personen. Luft kann in den Blutkreislauf gelangen und zum Tod führen.
- Verwenden Sie keine Druckluft, um Verschmutzungen von Ihrer Kleidung zu entfernen.
- Wenn Sie Klauenkupplungen verwenden, installieren Sie Verriegelungsstifte und verwenden Sicherheitskabel. Verriegelungsstifte und Sicherheitskabel verhindern einen Ausfall der Anschlüsse zwischen Druckluftschläuchen sowie zwischen einem Druckluftschlauch und einem Werkzeug.

Sicherheitshinweise für die Wartung



WARNUNG: Lesen Sie die folgenden Warnhinweise, bevor Sie das Gerät verwenden.

- Wenn die Wartung nicht ordnungsgemäß und regelmäßig erfolgt, erhöht sich die Verletzungsgefahr und das Risiko für eine Beschädigung des Geräts.
- Tragen Sie eine persönliche Schutzausrüstung. Siehe *Persönliche Schutzausrüstung auf Seite 5*.
- Reinigen Sie das Gerät und entfernen Sie gefährliches Material vor der Wartung.
- Trennen Sie das Gerät vom Netz, bevor Sie Wartungsarbeiten durchführen.
- Nehmen Sie keine Modifikationen am Gerät vor. Änderungen am Gerät, die vom Hersteller nicht genehmigt wurden, können zu schweren Verletzungen oder zum Tod führen.
- Verwenden Sie immer Originalersatzteile und Originalzubehör. Zubehör und Ersatzteile, die vom Hersteller nicht genehmigt wurden, können zu schweren Verletzungen oder zum Tod führen.
- Ersetzen Sie beschädigte, abgenutzte oder defekte Teile.
- Führen Sie nur Wartungsarbeiten durch, die gemäß dieser Betriebsanleitung vorgegeben sind. Lassen Sie alle anderen Wartungsarbeiten von einer autorisierten Servicewerkstatt durchführen.
- Führen Sie nach der Wartung eine Überprüfung des Vibrationswerts im Gerät durch. Wenn er nicht korrekt ist, wenden Sie sich an eine autorisierte Servicewerkstatt.
- Lassen Sie eine autorisierte Servicewerkstatt das Gerät regelmäßig warten.

Betrieb

Einleitung



WARNUNG: Lesen Sie vor Gebrauch des Geräts das Kapitel über Sicherheit, und machen Sie sich damit vertraut.

So starten und stoppen Sie das Gerät

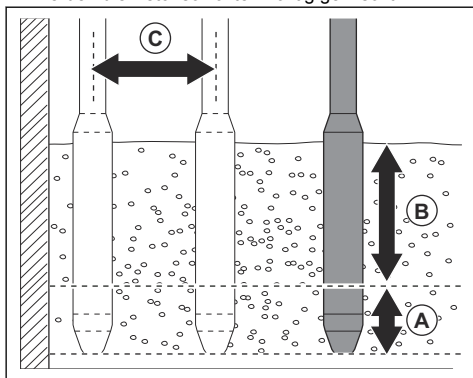
1. Schmieren Sie das Gerät. Siehe *So schmieren Sie das Gerät auf Seite 7*.
2. Entleeren Sie den Wasserbehälter des Druckluftkompressors. Weitere Anweisungen finden Sie in der Betriebsanleitung des Druckluftkompressors.
3. Verbinden Sie das Gerät mit dem Druckluftkompressor.
4. Starten Sie den Druckluftkompressor.
5. Wenn der Rüttlerkopf nicht vibriert, schlagen Sie auf die Seite des Rüttlerkopfs, um die Vibration zu starten.
6. Stoppen Sie den Druckluftkompressor, um das Gerät zu stoppen.
7. Geben Sie etwas Öl in den Rüttlerkopf, und drücken Sie etwas Luft in das Gerät, um Schäden am Gerät zu vermeiden.

So bedienen Sie das Gerät

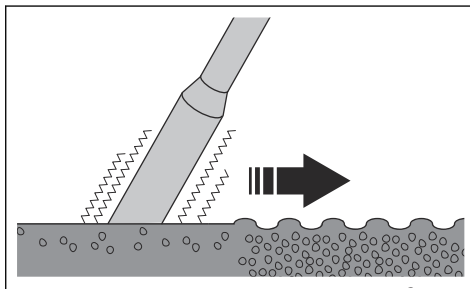


ACHTUNG: Verwenden Sie das Gerät nicht, um Beton zur Seite zu bewegen.

1. Füllen Sie den Beton in gleichmäßig dicken Schichten von 30-50 cm/12-19 Zoll ein (B).
2. Stecken Sie den Rüttlerkopf ungefähr 15 cm/6 Zoll (A) tief in die nächste untere Betonschicht. So werden die Betonschichten richtig gemischt.



3. Warten Sie ungefähr 10-20 Sekunden, bis die Oberfläche um den Rüttlerkopf herum glänzt und keine Luftblasen mehr an die Oberfläche kommen.



4. Entfernen Sie den Rüttlerkopf langsam, damit der Beton vom Rüttlerkopf in das Loch nachrutschen kann.
5. Stecken Sie den Rüttlerkopf in einem Abstand von 30-50 cm/12-19 Zoll (C) von der vorigen Stelle entfernt in den Beton.
6. Wiederholen Sie die Schritte 4 und 5. Fahren Sie fort, bis es keine Luftblasen mehr in dem Bereich mit Beton gibt.

Wartung

Einleitung



WARNUNG: Lesen Sie vor dem Warten des Geräts das Kapitel über Sicherheit, und machen Sie sich damit vertraut.

So schmieren Sie das Gerät

Das Gerät wird ohne Öl geliefert. Wenn am Luftkompressor ein automatisches Schmiersystem installiert ist, ist das Öl, das durch den Luftstrom zugeführt wird, ausreichend. Wenn am Luftkompressor kein automatisches Schmiersystem installiert ist, muss das Gerät manuell geschmiert werden. Schmieren Sie das Gerät im Dauerbetrieb täglich oder alle 4 Stunden.

- Geben Sie 4 cm³ Öl in die Schnellkupplung am Griff. Weitere Informationen zum richtigen Öltyp finden Sie unter *Technische Daten auf Seite 12*.

So reinigen Sie das Gerät

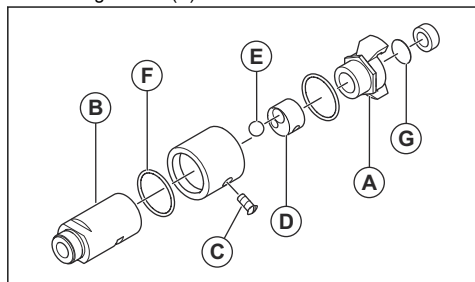


ACHTUNG: Reinigen Sie das Gerät nicht mit einem Hochdruckreiniger.

- Verwenden Sie fließendes Wasser aus einem Schlauch, um das Gerät zu reinigen.
- Entfernen Sie nach jeder Nutzung den Beton von der Oberfläche des Geräts, bevor er hart wird.
- Entfernen Sie Fett und Öl vom Griff.

So demontieren und montieren Sie die Luftventilkupplung

1. Entfernen Sie die Klemmkupplung (A) vom Gerätegehäuse (B).



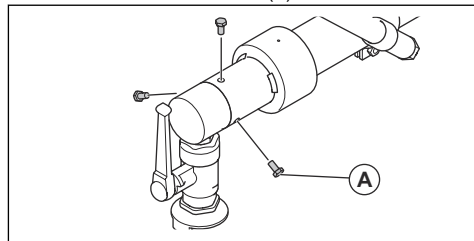
Hinweis: Das Gerätegehäuse (B) hat ein Rechtsgewinde.

2. Entfernen Sie die Schraube (C).
3. Bauen Sie das Kugelventil (D) und die Luftventilkugel (E) aus.
4. Ersetzen Sie den O-Ring (F) und den Luftfilter (G).

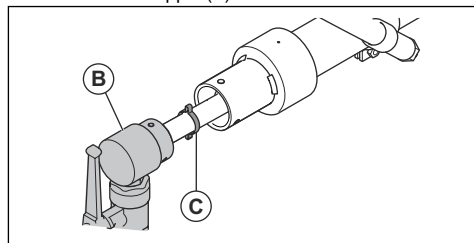
5. Die Montage erfolgt in umgekehrter Reihenfolge.

So demontieren und montieren Sie den Rüttlerkopf (AY 157)

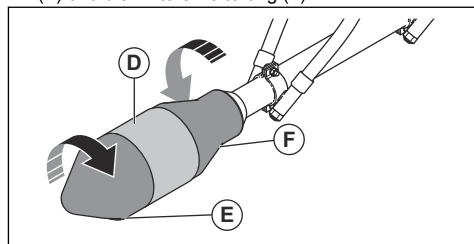
1. Lösen Sie die 3 Schrauben (A).



2. Durchtrennen Sie die Schelle (C), und drücken Sie den Schlauchnippel (B) heraus.

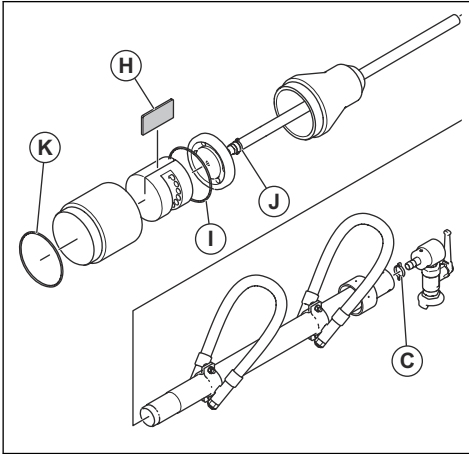


3. Setzen Sie den Schlauch des Rüttlerkopfs (D) in einen Schraubstock ein. Entfernen Sie die Endkappe (E) und die hintere Halterung (F).



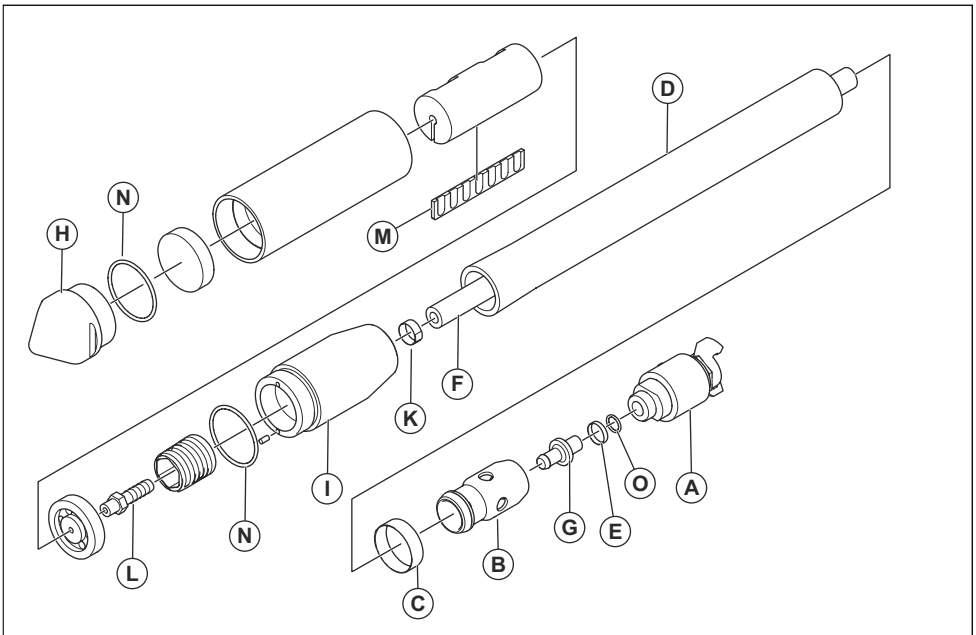
Hinweis: Die Endkappe (E) hat ein Rechtsgewinde. Die hintere Halterung (F) hat ein Linksgewinde.

4. Ersetzen Sie die Lamelle (H), die O-Ringe (I und K) und die Klemmen (C und J).



5. Schmieren Sie alle Teile leicht.
6. Montieren Sie den Rüttlerkopf in umgekehrter Reihenfolge.
7. Ziehen Sie die Endkappe mit dem vorgeschriebenen Anziehmoment fest. Siehe *Anziehmoment und Art der Schraubensicherung* auf Seite 9.

Übersicht (AY 27, AY 37, AY 47, AY 57, AY 67, AY 77, AY 87, AY 107)



So demontieren und montieren Sie den Rüttlerkopf (AY 27, AY 37, AY 47, AY 57, AY 67, AY 77, AY 87, AY 107)

Die Abbildung zu dieser Anweisung finden Sie unter *Übersicht (AY 27, AY 37, AY 47, AY 57, AY 67, AY 77, AY 87, AY 107)* auf Seite 8.

1. Trennen Sie das Luftventil (A) vom Schlauchhalter (B).
2. Durchtrennen Sie die Klemme (C).
3. Entfernen Sie den Schlauch (D) vom Schlauchhalter (B).
4. Durchtrennen Sie die Schelle (E), und lösen Sie den Einlassschlauch (D) vom Schlauchnippel (G).

- Setzen Sie den Schlauch in einen Schraubstock ein, und entfernen Sie die Endkappe (H) und den Schlauchhalter (I).

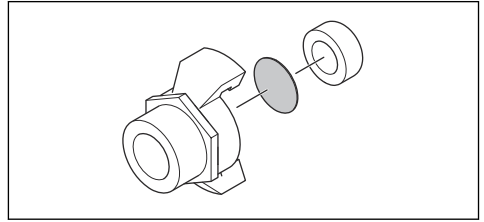
Hinweis: Die Endkappe (H) hat ein Rechtsgewinde. Der Schlauchhalter (I) hat ein Linksgewinde.

- Entfernen Sie die Schlauchhülse (J), und bauen Sie den Auslassschlauch (D) aus.
- Durchtrennen Sie die Schelle (K), und lösen Sie den Einlassschlauch vom Schlauchnippel (L).
- Ersetzen Sie die Lamelle (M), die O-Ringe (N und O) und die Klemmen (C, E und K).
- Stellen Sie sicher, dass die Lamelle gleichmäßig in die Aussparung am Rotor passt. Falls erforderlich, reiben Sie die Lamelle mit einem Schmirgelpapier ab.
- Schmieren Sie alle Teile leicht.
- Montieren Sie den Rüttlerkopf in umgekehrter Reihenfolge.
- Ziehen Sie die Endkappe und den Schlauchhalter mit dem vorgeschriebenen Anziehmoment fest. Siehe *Anziehmoment und Art der Schraubensicherung auf Seite 9*.

So überprüfen Sie den Luftfilter

- Zerlegen Sie die Luftventilkupplung. Siehe *So demontieren und montieren Sie die Luftventilkupplung auf Seite 7*.

- Kontrollieren Sie den Luftfilter. Ersetzen Sie den Luftfilter, wenn er verstopft ist.



So reinigen und untersuchen Sie den Rüttlerkopf

Hinweis: Ersetzen Sie die O-Ringe regelmäßig.

- Prüfen Sie den Rüttlerkopf auf Schäden und Verschleiß. Ersetzen Sie die beschädigten Teile.
- Reinigen Sie alle Teile.
- Befüllen Sie den Rüttlerkopf mit Öl, siehe *So schmieren Sie das Gerät auf Seite 7*.
- Prüfen Sie die Endkappe auf Schäden. Ersetzen Sie die Endkappe bei Beschädigung.

Anziehmoment und Art der Schraubensicherung

Rüttlerkopf	Endkappen-Schraubensicherung	Anziehmoment, Nm	
		Endkappe	Schlauchhalter
AY 27	LOCTITE®270™	21	21
AY 37	LOCTITE®270™	50	50
AY 47	LOCTITE®270™	265	265
AY 57	LOCTITE®270™	340	340
AY 67	LOCTITE®270™	600	600
AY 77	LOCTITE®270™	880	880
AY 87	LOCTITE®270™	1200	1200
AY 107	LOCTITE®270™	1700	1700
AY 157	LOCTITE®270™	N/A	N/A

Fehlerbehebung

Störung	Ursache	Lösung
Das Gerät springt nicht an.	Es besteht kein Luftdruck.	Den Luftstrom und -druck überprüfen.
	Es ist kein Luftstrom vorhanden.	Sicherstellen, dass der Luftkompressor eingeschaltet ist und das Gerät korrekt am Schlauch angeschlossen ist.
	Das Kugelventil ist geschlossen.	Das Kugelventil öffnen.
	Der Luftauslass ist verstopft.	Die Verstopfung beseitigen.
Die Luft strömt direkt durch den Auslass, oder das Gerät erzeugt nur wenig Vibrationen.	Der Rotor ist blockiert.	Den Schlauch vorsichtig schütteln, wenn dieser unter Druck steht.
		Die Endkappe zerlegen und die Teile reinigen.
	Der Luftdruck ist zu niedrig, um das Gerät zu starten.	Den Luftdruck messen. Siehe <i>Technische Daten auf Seite 12</i> .
	Der Luftstrom ist zu niedrig, um das Gerät zu starten.	Den Luftstrom messen. Siehe <i>Technische Daten auf Seite 12</i> .
	Die Versorgungsschläuche sind undicht.	Die Schellen korrekt an den Versorgungsschläuchen anbringen.
		Die Versorgungsschläuche bei Bedarf ersetzen.
	Das Gerät ist nicht ausreichend geschmiert.	Das Gerät schmieren, siehe <i>So schmieren Sie das Gerät auf Seite 7</i> .
	Das Kugelventil ist nicht vollständig geöffnet.	Das Kugelventil vollständig öffnen.
Die Lamelle ist verschlissen.	Die Lamelle ersetzen.	
Die Dichtung an der Kugelventilkupplung ist undicht.	Die Dichtung ersetzen.	

Störung	Ursache	Lösung
Die Vibration nimmt ab, wenn der Rüttlerkopf in Beton eingesetzt wird.	Der Luftdruck ist zu niedrig, um das Gerät zu starten.	Den Luftdruck messen. Siehe <i>Technische Daten auf Seite 12</i> .
	Der Luftstrom ist zu niedrig, um das Gerät zu starten.	Den Luftstrom messen. Siehe <i>Technische Daten auf Seite 12</i> .
	Die Versorgungsschläuche sind undicht.	Die Schellen korrekt an den Versorgungsschläuchen anbringen.
		Die Versorgungsschläuche bei Bedarf ersetzen.
	Das Gerät ist nicht ausreichend geschmiert.	Das Gerät schmieren, siehe <i>So schmieren Sie das Gerät auf Seite 7</i> .
	Das Kugelventil ist nicht vollständig geöffnet.	Das Kugelventil vollständig öffnen.
	Die Lamelle ist verschlissen.	Die Lamelle ersetzen.
Der Schlauch ist beschädigt oder defekt.	Den Schlauch ersetzen.	
Das Gerät funktioniert nicht in staubiger Umgebung.	Es befindet sich Sand oder Staub im Rüttlerkopf.	Alle Teile zerlegen und mit Kraftstoff reinigen. Dann alle Teile schmieren und den Rüttlerkopf montieren.
	Der Luftauslass ist verstopft.	Die Verstopfung im Luftauslass beseitigen.
Das Gerät funktioniert nicht in einer feuchten Umgebung.	Feuchtigkeit hat sich mit dem Öl im Gerät vermischt.	Alle Teile zerlegen und mit Kraftstoff reinigen. Dann alle Teile schmieren und den Rüttlerkopf montieren.
	Die Lamelle absorbiert Wasser und führt zu einer Blockierung des Rotors.	Den Wasserbehälter des Druckluftkompressors entleeren.
		Alle Teile zerlegen und mit Kraftstoff reinigen. Dann alle Teile schmieren und die Lamelle ersetzen. Alle Teile montieren. Das Gerät mit dem Rüttlerkopf nach oben aufstellen und das Kugelventil öffnen. Einen Behälter unter das Gerät stellen, um den austretenden Kraftstoff aufzufangen.

Lagerung und Entsorgung

Lagerung

- Reinigen Sie das Gerät vor der Lagerung.
- Bewahren Sie das Gerät in einem trockenen und frostfreien Raum auf.
- Bewahren Sie das Gerät in einem verschlossenen Bereich auf, um den unbefugten Zugriff durch Kinder oder andere Personen zu verhindern.

So entsorgen Sie das Gerät

- Befolgen Sie die örtlichen Recyclinganforderungen und geltenden Vorschriften.
- Wenn Sie das Produkt nicht mehr benutzen, senden Sie es an einen Händler oder entsorgen Sie es bei einer Recyclingstelle.

Technische Daten

Technische Daten

	AY 27	AY 37	AY 47	AY 57	AY 67	AY 77	AY 87	AY 107	AY 157
Druckluftverbrauch, m ³ /min	0,36	0,46	0,70	1,00	1,00	1,37	1,60	1,90	2,70
Drehzahl bei Volllast, min ⁻¹	21000	19000	18000	18000	17500	16000	15900	15000	12000
Gewicht, kg	0,7/1,5	1,5/3,3	2,8/6,2	4,5/9,9	7,9/17,4	8,9/19,6	9,7/21,4	17,7/39	28/61,7
Geräuschemissionen									
Schalldruckpegel L _p am Ohr des Bedieners, dB (A) ¹	84,50	89,20	95,80	95,00	94,00	98,00	94,00	96,30	92,40
Unsicherheit (K) bei der effektiven bewerteten Beschleunigung, m/s ²) ²	0,51	1,02	2,39	2,13	2,10	2,38	1,95	2,91	12,29
Unsicherheit (K)	0,05	-	-	0,21	1,17	0,87	-	-	-

Öltyp	Niedrige Temperaturen	Gemäßigte Temperaturen	Hohe Temperaturen
Motoröl	Flüssiges Motoröl mit Viskosität 5W40	Standard-Motoröl mit Viskosität 10W40	Hochviskoses Öl mit Viskosität 20W40 – 20W50
Pneumatik-Werkzeugöl	Detergensfreies Öl mit einer Viskosität von 20 – 30 (SAE)		

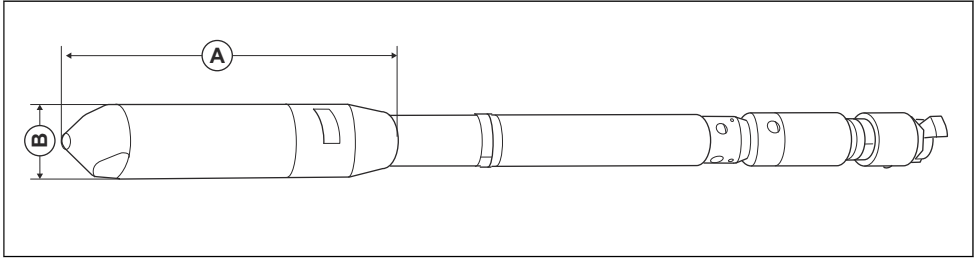
Konformitätserklärung für Geräusche und Vibrationen

Diese erklärten Werte wurden in Laborversuchen in Übereinstimmung mit der aufgeführten Richtlinie oder Norm ermittelt und eignen sich für einen Vergleich mit Wertdeklarationen anderer Produkte, die nach der gleichen Richtlinie bzw. Norm geprüft wurden. Diese Wertdeklarationen eignen sich nicht zur Verwendung in Risikobewertungen, zudem können die an einzelnen Arbeitsplätzen gemessenen Werte höher sein. Die tatsächlichen Belastungswerte und das Gefährdungsrisiko eines individuellen Benutzers sind immer spezifisch und davon abhängig, wie der Benutzer arbeitet, in welchem Material das Produkt eingesetzt wird, sowie von der Belastungszeit, dem Gesundheitszustand des Benutzers und dem Gerätezustand.

¹ Geräuschpegel gemessen in Luft in 1 m Entfernung vom Gerät gemäß EN ISO 6081. Unsicherheit: ± 3 dB

² Gewichtete effektive Beschleunigung bei Betrieb eines Innenrüttlers gemessen in Wasser (am Schlauch) in 2 m Entfernung vom Ende des Innenrüttlers (m/s²), gemäß EN ISO 5349-1.

Gerätemaße



Typ	AY 27	AY 37	AY 37	AY 57	AY 67	AY 77	AY 87	AY 107	AY 157
A Länge, mm/Zoll	254 (9,99)	267 (10,50)	316 (12,44)	344 (13,54)	365 (14,37)	398 (15,66)	410 (16,14)	415 (16,33)	430 (16,92)
B Durch- messer, mm/Zoll	26 (1,02)	36 (1,42)	47 (1,85)	56 (2,20)	67 (2,64)	77 (3,03)	87 (3,43)	108 (4,25)	155 (6,10)

EU-Konformitätserklärung

EG-Konformitätserklärung

Die **Husqvarna AB**, SE-561 82 Huskvarna, Schweden,
Tel.: +46-36-146500, erklärt in alleiniger Verantwortung,
dass das Gerät:

Beschreibung	Betonrüttler
Marke	Husqvarna
Typ/Modell	AY 27/37/47/57/67/77/87/107/157
Identifizierung	Seriennummern ab 2020

die folgenden EU-Richtlinien und -Vorschriften erfüllt:

Richtlinie/Vorschrift	Beschreibung
2006/42/EG	„Maschinenrichtlinie“

und dass die folgenden harmonisierten Normen und/
oder technischen Daten angewendet werden;

EN 12649:2008+A1:2011

Partille, 2020-03-06



Martin Huber

R&D Director, Concrete Surfaces & Floors

Husqvarna AB, Construction Division

Verantwortlich für die technische Dokumentation



www.husqvarnacp.com

Originalanweisungen

1140668-51



2020-09-25