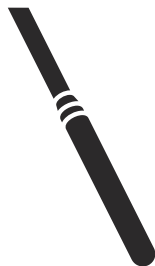




 **Husqvarna**<sup>®</sup>



AY 27, AY 37, AY 47, AY 57, AY 67, AY 77,  
AY 87, AY 107, AY 157

## 内容

引言.....	2	故障排除.....	8
安全性.....	2	存放和废弃处理.....	9
操作.....	4	技术参数.....	10
维护.....	5	欧盟一致性声明.....	12

## 引言

### 产品说明

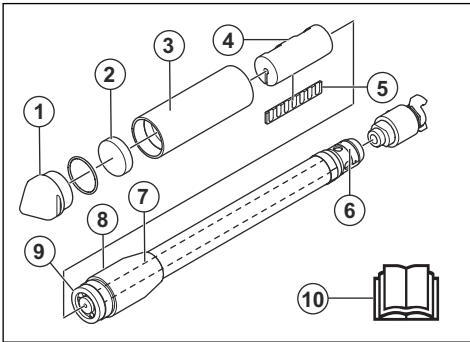
本产品是一款混凝土振捣器。本产品配有一个仅包含 2 个活动部件的气动马达。压缩空气通过空气阀供应给本产品。

自动润滑器可作为选装设备安装型号 AY 27, AY 37, AY 47, AY 57, AY 67, AY 77, AY 87 上。自动润滑器由空气压缩机制造商提供。

### 预期用途

本产品仅用于专业操作。本产品用于去除湿混凝土中的气泡。切勿将产品用于其他任务。

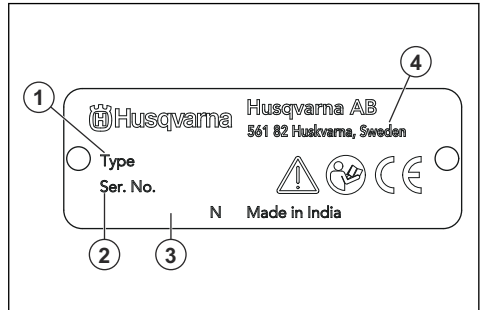
### 产品概览



1. 端盖
2. 前法兰
3. 管道
4. 转子
5. 薄板
6. 标牌
7. 内部软管

8. 后接头
9. 后法兰
10. 说明书

### 标牌



1. 产品类型
2. 序列号
3. 速度, rpm
4. 制造商

### 产品责任

如产品责任法律中所引用的, 在以下情况下, 我们对我们的产品所导致的损坏不承担责任:

- 未正确修理产品。
- 使用并非来自制造商或者未获得制造商批准的零部件修理产品。
- 产品具有并非来自制造商或者未获得制造商批准的附件。
- 未在获得批准的服务中心修理产品, 或者并非由获得批准的机构修理产品。

## 安全性

### 安全定义

本手册使用了“警告”、“小心”和“注意”来指出特别重要的内容。



**警告:** 当不遵守手册中的说明可能会给操作员或周围人员带来伤害或死亡风险时, 会使用此标志。



**小心：**当不遵守手册中的说明可能会对产品、其他材料或附近区域造成损坏时，会使用此标志。

**注意：**用于提供特定状况下所需的更多信息。

## 一般安全须知



**警告：**请在使用本产品前阅读下面的警告说明。

- 如果粗心大意或使用不当，本产品可能会成为危险的工具。这可能会对操作员或其他人造成严重伤害或死亡。在使用本产品之前，必须先阅读并理解本操作手册的内容。
- 保存所有警告和说明。
- 遵守所有适用的法律和法规。
- 操作员和操作员的雇主必须了解并防止产品操作过程中的风险。
- 除非操作员已阅读并理解操作手册的内容，否则不得操作本产品。
- 除非您在使用前接受了培训，否则请勿操作本产品。确保所有操作员都接受了培训。
- 切勿让儿童操作本产品。
- 只允许经批准的人员操作本产品。
- 操作员将对涉及他人或其财产的事故负责。
- 当您感到疲倦、生病或受到酒精、麻药或药物的影响时，请勿使用本产品。
- 请务必多加小心，并运用常识来判断。
- 本产品在生产期间会产生电磁场。电磁场在某些情况下会干扰有源或无源医疗植入体。为了减少严重伤害或死亡风险，我们建议使用医疗植入体的人员在操作本产品之前事先咨询医生以及医疗植入体制造商。
- 请保持产品清洁。确保您可以清楚地阅读标记和标签。
- 如果本产品有缺陷，切勿使用。
- 请勿改装本产品。
- 如果本产品可能已被他人改装过，请勿进行操作。

## 操作安全须知



**警告：**请在使用本产品前阅读下面的警告说明。

- 确保您知道在紧急情况下如何快速让产品停止工作。
- 操作员必须具有安全操作产品所需的体力。
- 使用个人防护装备。请参阅*个人防护装备在第4页上*。
- 确保工作区域内只有经授权的人员。
- 保持工作区域清洁明亮。
- 确保在操作期间处于安全稳定的位置。
- 确保手柄上没有润滑脂或润滑油。
- 请勿在可能发生火灾或爆炸的区域使用本产品。

- 本产品可能会导致物体高速弹射。确保工作区域的所有人员均使用经批准的个人防护装备。移除工作区域内的松散物体。
- 离开产品之前，让产品停止工作并断开电源。
- 确保服装、长头发和首饰不会被绞入运动部件中。
- 请勿坐在本产品上。
- 请勿敲击本产品。
- 确保您或工作区域的其他人员不会被电缆、软管和轴绞住和绊倒。
- 在操作本产品之前，请查明是否存在隐藏的电线、电缆或其他电源。除非您知道产品处于安全的工作区域，否则切勿操作本产品。

## 振动安全性



**警告：**请在使用本产品前阅读下面的警告说明。

- 操作本产品时，振动会从产品传递给操作员。定期和频繁操作本产品可能会对操作员造成伤害或增加其伤害程度。可能会对手指、手、手腕、手臂、肩部和/或神经以及血液供应或其他身体部位造成伤害。伤害可能会让人变虚弱和/或是永久性的，并且可能在数周、数月或数年中逐渐增加。可能的伤害包括对血液循环系统、神经系统、关节和其他身体结构的损害。
- 在产品运行期间或其他时间可能会出现症状。如果您出现症状并继续操作本产品，则症状可能会加剧或永久出现。如果出现以下症状或其他症状，请送医治疗：
  - 麻木、失去知觉、麻刺、刺痛、疼痛、灼热、阵痛、僵硬、笨拙、无力、肤色或皮肤状况变化。
- 症状在低温情况下会加剧。在寒冷环境中操作本产品时，请穿戴保暖衣物并保持双手温暖干燥。
- 按照操作手册中的说明维护和操作产品，以保持正确的振级。
- 本产品具有防振系统，可减少从手柄传递到操作员的振动。让产品自身完成工作。请勿用力推动产品。轻轻握在产品的手柄上，请确保控制产品并安全操作。请勿将手柄推入到不必要的止动端。
- 手只能放在手柄上。让所有其他身体部位远离本产品。
- 如果突然出现强烈振动，请立即停止产品运行。在消除振动加剧的原因之前，请勿继续操作。

## 粉尘安全



**警告：**请在使用本产品前阅读下面的警告说明。

- 操作本产品会导致空气中含有粉尘。粉尘会导致严重伤害和永久性健康问题。矽尘由于有害受到多个权威机构的管制。以下是此类健康问题的示例：
  - 慢性支气管炎、矽肺病和肺纤维化等致命肺部疾病
  - 癌症
  - 先天性缺陷

- 皮肤炎症
- 使用正确的设备以减少空气中的粉尘和废气浓烟量，并减少工作设备、表面、衣服和身体部位上的粉尘。粉尘控制装置的示例包括集尘系统和喷水装置，以抑制粉尘。尽可能减少源头处的粉尘。确保正确安装和使用设备，并定期进行维护。
- 请使用获得批准的呼吸保护装置。确保呼吸保护装置适用于工作区域内的危险材料。
- 确保工作区域通风良好。
- 如有可能，请将产品的排气管指向不会导致粉尘进入空气中的位置。

## 噪音安全



**警告：** 请在使用本产品前阅读下面的警告说明。

- 高噪音级和长期接触噪音会导致听力受损。
- 要将噪音水平降至最低，请按照操作手册中的说明维护和操作产品。
- 操作产品时，请务必使用获得批准的听觉保护装置。
- 使用听觉保护装置时，请留意警告信号或声音。在产品停止运行时，请取下听觉保护装置，除非工作区域的噪音级需要使用听觉保护装置。

## 个人防护装备



**警告：** 请在使用本产品前阅读下面的警告说明。

- 操作产品时务必使用适当的个人防护装备。个人防护装备不能完全避免受伤，但当意外发生时，可降低伤害程度。请经销商协助您选择适当的个人防护装备。
- 定期检查个人防护装备的状况。
- 请使用获得批准的保护头盔。
- 请使用获得批准的听觉保护装置。
- 请使用获得批准的呼吸保护装置。
- 请使用获得批准的具有侧面防护功能的眼镜保护装置。
- 使用防护手套。
- 请穿上带有钢制鞋头与防滑鞋底的靴子。
- 使用获得批准的工作服或具有长袖和长腿的等效贴身衣物。

## 气动空气软管安全须知



**警告：** 松动的气动空气软管可能会随机地用力四处甩动。存在操作员或旁观者受到气动空气软管的撞击而导致受伤或死亡的风险。请在使用本产品前阅读下面的警告说明。

- 检查气动空气软管和接头是否损坏。立即更换损坏部件。
- 确保气动空气软管的所有接头均已正确安装。
- 确保气动空气软管已正确连接。
- 切勿抓住气动空气软管来提升或移动本产品。
- 切勿断开已加压的气动空气软管。在断开气动空气软管之前，请停止空气压缩机运行，然后操作产品上的启动和停止功能以释放剩余压力。
- 切勿将气流指向您自己或其他人的方向。空气可能会进入血液循环，并造成死亡。
- 切勿使用压缩空气去除衣服上的灰尘。
- 如果使用爪形接头，请安装锁定销并使用保险索。锁定销和保险索可防止气动空气软管之间以及气动空气软管与工具之间的连接出现故障。

## 维护安全须知



**警告：** 请在使用本产品前阅读下面的警告说明。

- 如未正确和定期地进行维护，导致伤害的风险和损坏产品的风险将会增加。
- 使用个人防护装备。请参阅 *个人防护装备* 在第 4 页上。
- 在进行维护之前，请清洁产品以清除危险物质。
- 执行维护之前，应先断开产品的电源。
- 请勿改装本产品。未经制造商批准对产品进行改装可能会导致严重伤害或死亡。
- 请始终使用原装附件和备件。使用未经制造商批准的附件和备件可能会导致严重伤害或死亡。
- 更换已经损坏、磨损或破损的零件。
- 只能进行本操作手册中说明的维护工作。由许可保养厂执行所有其他保养工作。
- 维护后，请检查产品的振动水平。如果不正确，请联系许可的保养厂。
- 由许可保养厂定期对产品进行保养。

## 操作

### 引言



**警告：** 请先仔细阅读并充分理解安全须知章节，再使用产品。

### 启动和停止产品

1. 润滑本产品。请参阅 *润滑本产品* 在第 5 页上。

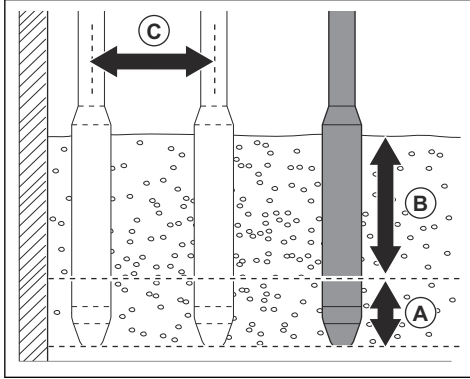
2. 排空空气压缩机的水箱。请参阅空气压缩机的说明书。
3. 将本产品与空气压缩机相连。
4. 启动空气压缩机。
5. 如果振动头中没有振动，请敲击振动头的侧面以开始振动。
6. 要停止本产品运行，请停止空气压缩机运行。
7. 在振动头中注入一些机油，然后将一些空气推入本产品中，以防止损坏本产品。

## 操作本产品

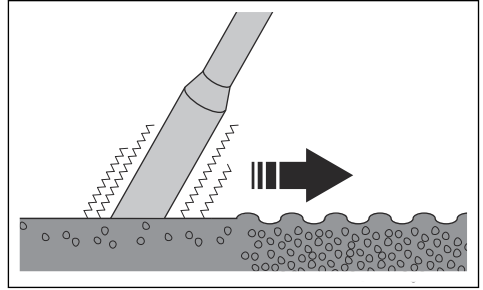


**小心：**请勿使用本产品将混凝土向边上移动。

1. 按照 30-50 厘米/ 12-19 英寸 (B) 的均匀厚度分层加入混凝土。
2. 将振动头向下放入到最近的下一层混凝土中约 15 厘米/ 6 英寸 (A)。这样可以使混凝土层充分混合。



3. 等待大约 10-20 秒，直到振动头周围的表面变得光滑且没有气泡冒出。



4. 慢慢移开振动头，让混凝土填满振动头留下的孔。
5. 将振动头向下放入到混凝土中，距离之前放入的位置 30-50 厘米/ 12-19 英寸 (C)。
6. 反复执行步骤 4 和 5。继续操作，直至气泡完全从混凝土区域除去。

## 维护

### 引言



**警告：**请仔细阅读和充分理解安全须知章节的内容，再对产品执行维护作业。

### 润滑本产品

本产品不含机油。如果空气压缩机上安装了自动润滑器，则通过气流供应的机油就足够了。如果空气压缩机上未安装自动润滑器，则必须手动润滑本产品。在连续运行期间，每天或每 4 小时润滑一次本产品。

- 将 4 cm<sup>3</sup> 的机油注入手柄上的释放接头中。有关正确的油类型，请参阅 *技术参数* 在第 10 页上。

### 清洁本产品

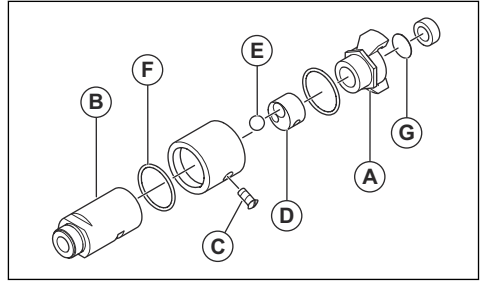


**小心：**切勿使用高压清洗机清洁产品。

- 使用软管中的自来水清洁本产品。
- 每次操作之后，在混凝土变硬之前，清除产品表面的混凝土。
- 清除手柄上的润滑脂和机油。

### 拆卸和安装空气阀接头

1. 从本产品主体 (B) 上拆下夹紧接头 (A)。

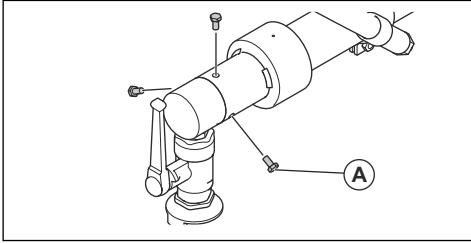


**注意：**本产品主体 (B) 为右旋螺纹。

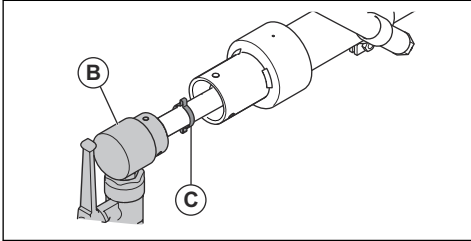
2. 拆下螺丝 (C)。
3. 拆下球阀 (D) 和空气球阀 (E)。
4. 更换 O 型圈 (F) 和空气滤清器 (G)。
5. 按照相反的顺序进行组装。

## 拆卸和安装振动头 (AY 157)

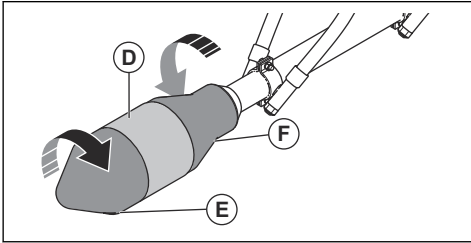
1. 拆下 3 颗螺丝 (A)。



2. 切割卡箍 (C) 并推出软管接头 (B)。

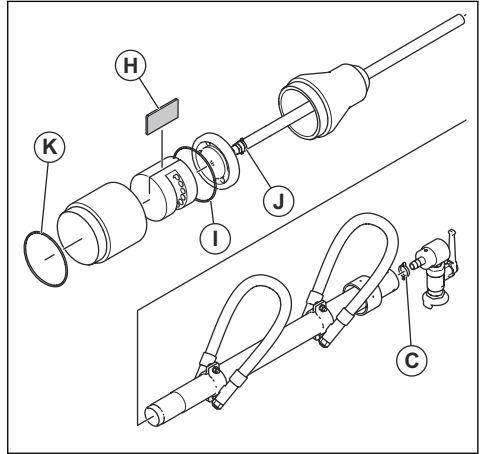


3. 将振动头 (D) 的管道放入台钳中。拆下端盖 (E) 和后支座 (F)。



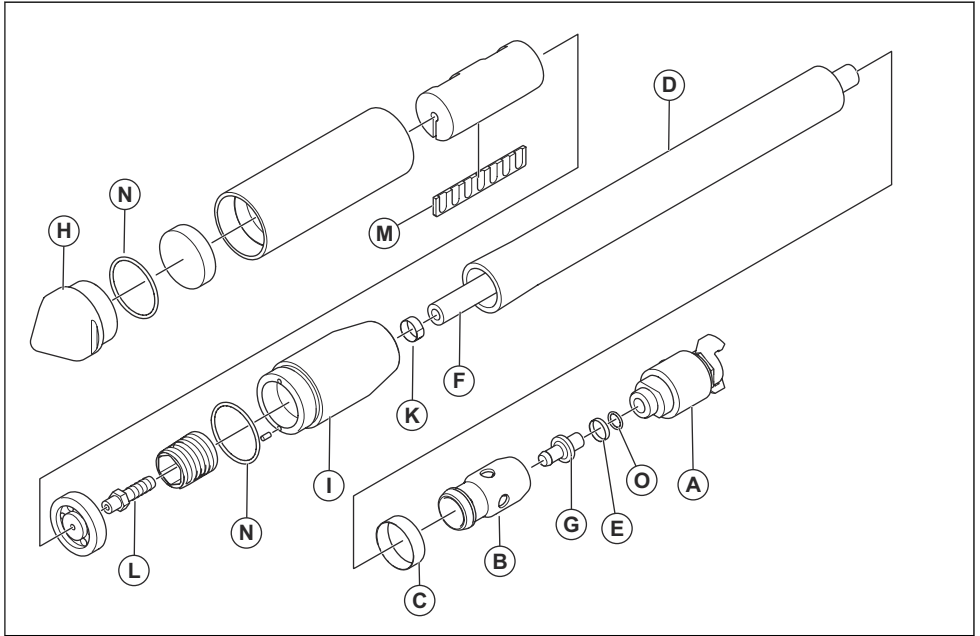
**注意：**端盖 (E) 为右旋螺纹。后支座 (F) 为左旋螺纹。

4. 更换薄板 (H)、O 型圈 (I 和 K) 和卡箍 (C 和 J)。



5. 稍稍润滑所有部件。
6. 按照相反的顺序组装振动头。
7. 将端盖拧紧至正确的扭矩。请参阅**紧固扭矩和螺纹锁固剂类型**在第 8 页上。

## 概述 (AY 27, AY 37, AY 47, AY 57, AY 67, AY 77, AY 87, AY 107)



### 拆卸和安装振动头 (AY 27, AY 37, AY 47, AY 57, AY 67, AY 77, AY 87, AY 107)

有关此项工作的图示，请参阅 *概述 (AY 27, AY 37, AY 47, AY 57, AY 67, AY 77, AY 87, AY 107)* 在第 7 页上。

1. 从软管座 (B) 上断开空气阀 (A)。
2. 剪断卡箍 (C)。
3. 从软管座 (B) 上拆下软管 (D)。
4. 剪断卡箍 (E) 并从软管接头 (G) 上松开进气软管 (D)。
5. 将管道放入虎钳中，然后拆下端盖 (H) 和软管座 (I)。

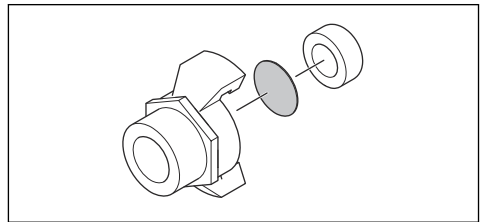
**注意：** 端盖 (A) 为右旋螺纹。软管座 (I) 为左旋螺纹。

6. 拆下软管套 (J) 并拆下排气软管 (D)。
7. 剪断卡箍 (K) 并从软管接头 (L) 上松开进气软管。
8. 更换薄板 (M)、O 型圈 (N 和 O) 和卡箍 (C、E 和 K)。
9. 确保薄板顺畅地进入转子槽中。如有必要，请用砂布擦拭薄板。
10. 稍稍润滑所有部件。
11. 按照相反的顺序组装振动头。

12. 将端盖和软管座拧紧至正确的扭矩。请参阅 *紧固扭矩和螺纹锁固剂类型* 在第 8 页上。

### 检查空气滤清器

1. 拆卸空气阀接头。请参阅 *拆卸和安装空气阀接头* 在第 5 页上。
2. 检查空气滤清器。更换堵塞的空气滤清器。



### 清洁并检查振动头

**注意：** 定期更换 O 型圈。

1. 检查振动头是否有损坏和磨损。更换损坏的部件。
2. 清洁所有部件。
3. 为振动头加注机油，请参阅 *润滑本产品* 在第 5 页上。
4. 检查端盖是否损坏。如果已损坏，请更换端盖。

## 紧固扭矩和螺纹锁固剂类型

振动头	端盖螺纹锁固剂	紧固扭矩, Nm	
		端盖	软管座
AY 27	LOCTITE®270™	21	21
AY 37	LOCTITE®270™	50	50
AY 47	LOCTITE®270™	265	265
AY 57	LOCTITE®270™	340	340
AY 67	LOCTITE®270™	600	600
AY 77	LOCTITE®270™	880	880
AY 87	LOCTITE®270™	1200	1200
AY 107	LOCTITE®270™	1700	1700
AY 157	LOCTITE®270™	不适用	不适用

## 故障排除

问题	原因	解决方案
产品不能启动。	没有气压。	检查气流和气压。
	没有气流。	确保空气压缩机已打开, 并且本产品已正确连接软管。
	球阀已关闭。	打开球阀。
	排气管堵塞。	清除堵塞物。
空气直接流经排气管, 或本产品振动缓慢。	转子卡住。	在管道加压时, 小心地摇动管道。
		拆卸端盖并清洁部件。
	气压过低, 无法启动本产品。	测量气压。请参阅 <i>技术参数</i> 在第 10 页上。
	气流过低, 无法启动本产品。	测量气流。请参阅 <i>技术参数</i> 在第 10 页上。
	供气软管上存在泄漏。	将卡箍正确安装到供气软管上。
		如有必要, 更换供气软管。
	本产品没有充分润滑。	润滑本产品, 请参阅 <i>润滑本产品</i> 在第 5 页上。
	球阀未完全打开。	完全打开球阀。
薄板磨损。	更换薄板。	
球阀接头上的密封存在泄漏。	更换密封件。	



问题	原因	解决方案
当振动头放入混凝土中时，振动降低。	气压过低，无法启动本产品。	测量气压。请参阅 <i>技术参数</i> 在第 10 页上。
	气流过低，无法启动本产品。	测量气流。请参阅 <i>技术参数</i> 在第 10 页上。
	供气软管上存在泄漏。	将卡箍正确安装到供气软管上。
		如有必要，更换供气软管。
	本产品没有充分润滑。	润滑本产品，请参阅 <i>润滑本产品</i> 在第 5 页上。
	球阀未完全打开。	完全打开球阀。
	薄板磨损。	更换薄板。
管道损坏或有缺陷。	更换管道。	
本产品不能在多尘环境中运行。	振动头中有沙子或灰尘。	拆卸并使用燃油清洁所有部件。然后润滑所有部件并安装振动头。
	排气管堵塞。	清除排气管中的堵塞物。
本产品不能在潮湿环境中运行。	湿气与本产品中的机油混合。	拆卸并使用燃油清洁所有部件。然后润滑所有部件并安装振动头。
	薄板吸水并导致转子卡住。	排空空气压缩机的水箱。
		拆卸并使用燃油清洁所有部件。然后润滑所有部件并更换薄板。安装部件。将本产品存放好，使振动头朝上，球阀打开。在本产品下方放置一个容器，以收集流出的燃油。

## 存放和废弃处理

### 存放

- 存放前清洁产品。
- 将本产品存放在干燥、防冻的区域。
- 将产品放在上锁的区域，以防止儿童或他人擅自触碰。

### 产品的处置

- 请遵守当地的回收要求和适用的法规。
- 当产品不再可用时，将其发送给经销商或送至回收点进行处置。

## 技术参数

### 技术参数

	AY 27	AY 37	AY 47	AY 57	AY 67	AY 77	AY 87	AY 107	AY 157
空气消耗, m <sup>3</sup> /min	0.36	0.46	0.70	1.00	1.00	1.37	1.60	1.90	2.70
满载转速, rpm	21000	19000	18000	18000	17500	16000	15900	15000	12000
重量, kg/lb	0.7/1.5	1.5/3.3	2.8/6.2	4.5/9.9	7.9/17.4	8.9/19.6	9.7/21.4	17.7/39	28/61.7
<b>噪音排放</b>									
操作员耳旁的声压级 L <sub>p</sub> , dB(A) <sup>1</sup>	84.50	89.20	95.80	95.00	94.00	98.00	94.00	96.30	92.40
加权有效加速度的不确定度 (K) m/s <sup>2</sup> ) <sup>2</sup>	0.51	1.02	2.39	2.13	2.10	2.38	1.95	2.91	12.29
不确定度 (K)	0.05	-	-	0.21	1.17	0.87	-	-	-

机油类型	低温	中温	高温
发动机油	粘度为 5W40 的液态发动机机油	粘度为 10W40 的标准发动机机油	粘度为 20W40-20W50 的高粘度机油
气动工具机油	粘度为 20 至 30 (SAE) 的无清洁剂机油		

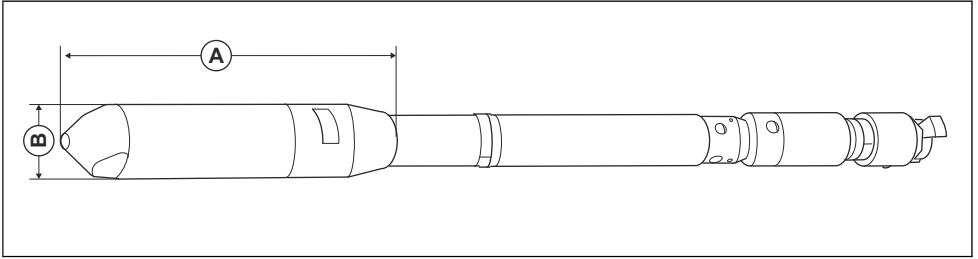
### 噪音和振动声明

这些标称值是根据所述指令或标准通过实验室型式试验获得的，适合与根据相同指令或标准测试的其他产品的标称值进行比较。这些标称值不适用于风险评估，在单个工作场所测量的值可能会更高。单个用户的实际接触值和遭受的伤害风险具有独特性，具体取决于用户的工作方式、产品切割的材料、用户接触时间和身体状况以及产品状况。

<sup>1</sup> 根据 EN ISO 6081，在距产品 1 米处的空气中测得的噪音级别。不确定度：± 3dB

<sup>2</sup> 根据 EN ISO 5349-1 标准，在一个水驱动振捣棒上，在距离振捣棒末端 2 米处的软管上测得的加权有效加速度 (m/s<sup>2</sup>)。

# 产品尺寸



类型	AY 27	AY 37	AY 37	AY 57	AY 67	AY 77	AY 87	AY 107	AY 157
<b>A</b> 长度 , mm/in.	254 (9.99)	267 (10.50)	316 (12.44)	344 (13.54)	365 (14.37)	398 (15.66)	410 (16.14)	415 (16.33)	430 (16.92)
<b>B</b> 直径 , mm/in.	26 (1.02)	36 (1.42)	47 (1.85)	56 (2.20)	67 (2.64)	77 (3.03)	87 (3.43)	108 (4.25)	155 (6.10)

# 欧盟一致性声明

## 欧盟一致性声明

我们 Husqvarna AB, SE-561 82 Huskvarna, 瑞典, 电话: +46-36-146500) 谨此声明, 本产品:

描述	混凝土振动器
品牌	Husqvarna
类型/型号	AY 27/37/47/57/67/77/87/107/157
标识	序列号自 2020 年起

完全符合以下欧盟指令和法规的要求, 我们对此负有唯一的责任:

指令/法规	描述
2006/42/EC	"关于机械"

并应用以下协调标准和 / 或技术规格;

EN 12649:2008+A1:2011

Partille, 2020-03-06



Martin Huber

混凝土表面和地面研发总监

Husqvarna AB, Construction 事业部

负责技术文档编制事务









[www.husqvarnacp.com](http://www.husqvarnacp.com)

原始说明

1140668-73



2020-09-25