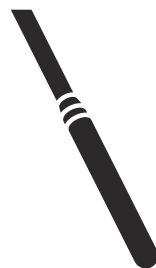




 **Husqvarna**[®]



AY 27, AY 37, AY 47, AY 57, AY 67, AY 77,
AY 87, AY 107, AY 157

Innehåll

Introduktion.....	2	Felsökning.....	9
Säkerhet.....	2	Förvaring och kassering.....	10
Drift.....	5	Tekniska data.....	11
underhåll.....	6	EG-försäkrän om överensstämmelse.....	13

Introduktion

Produktbeskrivning

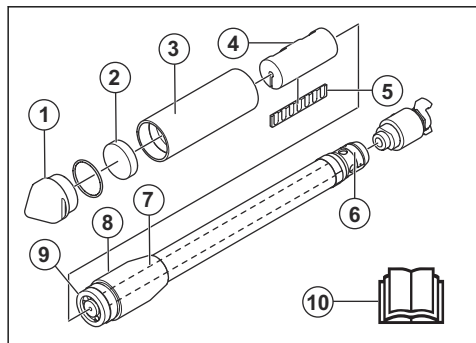
Produkten är en betongvibrator. Produkten har en tryckluftsdreven motor som endast innehåller två rörliga delar. Tryckluft matas till produkten genom luftventilen.

En automatisk smörjapparat kan installeras på modellerna AY 27, AY 37, AY 47, AY 57, AY 67, AY 77, AY 87 som extrautrustning. Den automatiska smörjapparaten levereras av luftkompressorns tillverkare.

Avsedd användning

Produkten ska endast användas av professionella användare. Produkten avlägsnar luftbubblor från våt betong. Använd inte produkten till andra uppgifter.

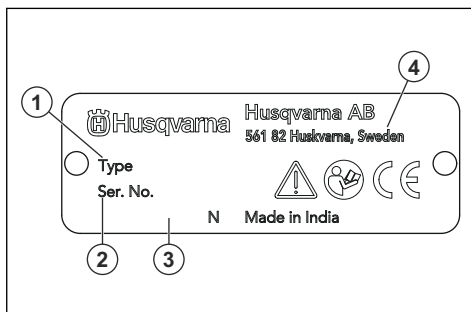
Produktöversikt



1. Ändkåpa
2. Främre fläns
3. Tub
4. Rotor
5. Lamell

6. Typskylt
7. Inre slang
8. Bakre anslutning
9. Bakre fläns
10. Bruksanvisning

Typskylt



1. Produkttyp
2. Serienummer
3. Varvtal, varv/min
4. Tillverkare

Produktansvar

Enligt lagstiftningen för produktansvar ansvarar vi inte för skador som vår produkt orsakar om:

- produkten repareras felaktigt
- produkten repareras med delar som inte kommer från tillverkaren eller inte har godkänts av tillverkaren
- produkten har ett tillbehör som inte kommer från tillverkaren eller inte har godkänts av tillverkaren
- produkten inte repareras vid ett godkänt servicecenter eller av en godkänd person.

Säkerhet

Säkerhetsdefinitioner

Varningar, försiktighetsåtgärder och anmärkningar används för att betona speciellt viktiga delar i bruksanvisningen.



WARNING: Används om det finns risk för skador eller dödsfall för användaren eller kringstående om anvisningarna i bruksanvisningen inte följs.



OBSERVERA: Används om det finns risk för skada på produkten, annat material eller det angränsande området om anvisningarna i bruksanvisningen inte följs.

Notera: Används för att ge mer information som är nödvändig i en viss situation.

Allmänna säkerhetsanvisningar



VARNING: Läs varningsinstruktionerna nedan innan du använder produkten.

- Denna produkt är ett farligt verktyg om du inte är försiktig eller om du använder produkten felaktigt. Den här produkten kan orsaka allvarlig eller livshotande skada för användaren och andra. Det är mycket viktigt att du läser och förstår innehållet i denna bruksanvisning innan du använder produkten.
- Spara alla varningar och instruktioner.
- Följ alla tillämpliga lagar och bestämmelser.
- Användaren och dennes arbetsgivare måste känna till och förebygga risker vid användning av produkten.
- Låt inte någon använda produkten om personen inte har läst och förstått innehållet i bruksanvisningen.
- Använd inte produkten förrän du har fått utbildning om hur du använder den. Se till att alla användare utbildas.
- Låt inte barn använda produkten.
- Låt endast godkända personer använda produkten.
- Användaren ansvarar för olyckor som drabbar andra personer eller deras egendom.
- Använd aldrig produkten om du är trött, sjuk eller om du är påverkad av alkohol, droger eller läkemedel.
- Var alltid försiktig och använd sunt förnuft.
- Denna produkt alstrar ett elektromagnetiskt fält under drift. Detta fält kan under vissa omständigheter ge påverkan på aktiva eller passiva medicinska implantat. För att minska risken för allvarlig eller livshotande skada rekommenderar vi därför personer med medicinska implantat att rådgöra med läkare samt tillverkaren av det medicinska implantatet innan denna produkt används.
- Håll produkten ren. Se till att du kan läsa skyltar och dekaler tydligt.
- Använd inte produkten om den är trasig.
- Gör inga modifieringar av den här produkten.
- Använd inte produkten om det är möjligt att andra personer har modifierat produkten.

Säkerhetsinstruktioner för drift



VARNING: Läs varningsinstruktionerna nedan innan du använder produkten.

- Se till att du vet hur man snabbt stoppar produkten i en nödsituation.
- Användaren måste ha den fysiska styrka som krävs för att använda produkten på ett säkert sätt.
- Använd personlig skyddsutrustning. Se *Personlig skyddsutrustning på sida 4*.
- Se till att endast godkända personer befinner sig inom arbetsområdet.
- Håll arbetsområdet rent och upplyst.
- Se till att du står säkert och stadigt under användning.
- Se till att det inte finns fett eller olja på handtaget.
- Använd inte produkten i områden där brand eller explosion kan inträffa.
- Produkten kan få föremål att skjutas ut med hög hastighet. Se till att alla personer i arbetsområdet använder godkänd personlig skyddsutrustning. Ta bort lösa föremål från arbetsområdet.
- Innan du lämnar produkten ska du stänga av den och koppla bort strömkällan.
- Se till att kläder, långt hår och smycken inte fastnar i rörliga delar.
- Sitt inte på produkten.
- Slå inte på produkten.
- Se till att varken du eller någon annan kan fastna i och snubbla på sladdar, slangar och riggrör i arbetsområdet.
- Innan du använder produkten ska du undersöka om det finns dolda sladdar, elkablar eller andra källor till elektricitet. Använd inte produkten om du inte vet att den är i ett säkert arbetsområde.

Vibrationssäkerhet



VARNING: Läs varningsinstruktionerna nedan innan du använder produkten.

- När produkten används går vibrationer från produkten till användaren. Regelbunden och frekvent användning av produkten kan orsaka eller öka graden av skador på användaren. Skador kan uppstå i fingrar, händer, handleder, armar, axlar, nerver, blodtillförsel eller andra kroppsdelar. Skadorna kan vara funktionsnedsättande och/eller permanenta, och kan öka gradvis under veckor, månader eller år. Möjliga skador är skador på blodomloppet, nervsystemet, leder och andra kroppsstrukturer.
- Symptom kan uppstå när produkten används eller vid andra tidpunkter. Om du har symptom och fortsätter att använda produkten kan symtomen öka

och bli permanenta. Om följande eller andra symptom inträffar bör du få medicinsk behandling:

- Domningar, avsaknad av känsel, pirrande, stickningar, smärta, brännande, bultande, stelhet, klumpighet, kraftlöshet, förändringar i hudfärg eller hudtillstånd.
- Symptomen kan öka vid kalla temperaturer. Använd varma kläder och håll händerna varma och torra när du använder produkten i kalla miljöer.
- Utför underhåll och använd produkten enligt anvisningarna i bruksanvisningen så du håller en korrekt vibrationsnivå.
- Produkten har ett avvibreringssystem som minskar vibrationerna som går från handtagen till användaren. Låt produkten göra jobbet. Skjut inte på produkten med kraft. Håll produkten lätt i handtagen men se till att du kan styra produkten och hantera den på ett säkert sätt. Skjut inte in handtagen i ändstoppen mer än nödvändigt.
- Håll endast händerna på handtaget eller handtagen. Håll alla andra kroppsdelar borta från produkten.
- Stanna produkten omedelbart om starka vibrationer plötsligt uppstår. Fortsätt inte använda den innan orsaken till de ökade vibrationerna är borta.

Dammsäkerhet



WARNING: Läs varningsinstruktionerna nedan innan du använder produkten.

- Användning av produkten kan orsaka damm i luften. Damm kan orsaka allvarliga skador och permanenta hälsoproblem. Kvartsdamm regleras som skadligt av flera myndigheter. Det här är exempel på sådana hälsoproblem:
 - de dödliga lungsjukdomarna kronisk bronkit, silikos och lungfibros
 - cancer
 - fosterskador
 - hudinflammation
- Använd rätt utrustning för att minska mängden damm och ångor i luften och för att minska mängden damm på arbetsutrustning, ytor, kläder eller kroppsdelar. Exempel på bekämpningsåtgärder är dammsamlare och vattenspray för att binda dammet. Minska mängden damm vid källan när det är möjligt. Se till att utrustningen är korrekt installerad, används på rätt sätt och underhålls regelbundet.
- Använd godkänt andningskydd. Se till att andningskydd används när det finns farliga material på arbetsområdet.
- Se till att luftflödet är tillräckligt på arbetsområdet.
- Rikta om möjligt produktens utblås så att inte damm åker ut i luften.

Bullersäkerhet



WARNING: Läs varningsinstruktionerna nedan innan du använder produkten.

- Höga ljudnivåer och långvarig exponering för buller kan orsaka bullerorsakad hörselnedsättning.
- För att hålla ljudnivån på ett minimum ska underhåll och användning av produkten utföras enligt anvisningarna i bruksanvisningen.
- Använd godkänt hörselskydd när du använder produkten.
- Lyssna efter varningssignaler och röster när du använder hörselskydd. Ta bort hörselskydden när produkten är avstängd, såvida inte ljudnivån på arbetsområdet är sådant att hörselskydd krävs.

Personlig skyddsutrustning



WARNING: Läs varningsinstruktionerna nedan innan du använder produkten.

- Använd alltid godkänd personlig skyddsutrustning när du använder produkten. Personlig skyddsutrustning kan inte eliminera skaderisken helt, men den reducerar effekten av en skada vid ett eventuellt olyckstillbud. Be din återförsäljare om hjälp med att välja rätt personlig skyddsutrustning.
- Kontrollera regelbundet skicket på den personliga skyddsutrustningen.
- Använd en godkänd skyddshjälm.
- Använd godkända hörselskydd.
- Använd godkänt andningskydd.
- Använd godkända ögonskydd med sidoskydd.
- Använd skyddshandskar.
- Använd stövlar med stålhätta och halkfri sula.
- Använd godkända arbetskläder eller motsvarande åtsittande kläder med långa ärmar och långa ben.

Säkerhetsinstruktioner för tryckluftsslangar



WARNING: En lös tryckluftssläng kan komma i rörelse med stor kraft. Det finns risk för skador eller dödsfall om användaren eller andra personer träffas av en tryckluftssläng. Läs varningsinstruktionerna nedan innan du använder produkten.

- Undersök om tryckluftsslängen och anslutningarna är skadade. Byt ut skadade delar omedelbart.
- Se till att alla anslutningar till tryckluftsslängen är korrekt installerade.
- Se till att tryckluftsslängen är korrekt ansluten.
- Håll inte i tryckluftsslängen för att lyfta eller flytta produkten.
- Koppla inte bort en tryckluftssläng som är trycksatt. Innan du kopplar bort tryckluftsslängen ska du

stoppa luftkompressorn och sedan använda start- och stoppfunktionen på produkten för att släppa ut det kvarvarande trycket.

- Rikta inte luftflödet mot kroppen eller andra personer. Luft kan tränga in i blodomloppet och leda till dödsfall.
- Använd inte tryckluft för att avlägsna smuts från dina kläder.
- Om klokopplingar används ska du installera låssprintar och använda säkerhetskablar. Låssprintar och säkerhetskablar förhindrar fel i anslutningarna mellan tryckluftsslanger och mellan en tryckluftssläng och ett verktyg.

Säkerhetsinstruktioner för underhåll



VARNING: Läs varningsinstruktionerna nedan innan du använder produkten.

- Om underhåll inte utförs korrekt och regelbundet ökar risken för personskador och skador på produkten.

- Använd personlig skyddsutrustning. Se *Personlig skyddsutrustning på sida 4*.
- Rengör produkten för att få bort farliga material innan du utför underhåll.
- Koppla bort produkten från strömkällan innan du utför underhåll.
- Gör inga ändringar på produkten. Ändringar som inte godkänts av tillverkaren kan orsaka allvarliga personskador eller dödsfall.
- Använd alltid originaltillbehör och originaldelar. Tillbehör och reservdelar som inte godkänts av tillverkaren kan orsaka allvarliga skador eller dödsfall.
- Byt ut skadade, slitna och trasiga delar.
- Utför endast underhåll enligt anvisningarna i den här bruksanvisningen. Låt en godkänd serviceverkstad utföra all annan service.
- Kontrollera vibrationsnivån i produkten efter underhåll. Om den inte är korrekt ska du prata med en godkänd serviceverkstad.
- Låt en godkänd serviceverkstad utföra service på produkten regelbundet.

Drift

Introduktion



VARNING: Läs och förstå säkerhetskapitlet innan du använder produkten.

Starta och stänga av produkten

1. Smörj produkten. Se *Smörja produkten på sida 6*.
2. Tappa ur luftkompressorns vattentank. Se luftkompressorns bruksanvisning.
3. Anslut produkten till luftkompressorn.
4. Starta luftkompressorn.
5. Om det inte finns någon vibration i vibratorhuvudet kan du slå på sidan av vibratorhuvudet för att starta vibrationen.
6. Stoppa luftkompressorn för att stoppa produkten.
7. Håll lite olja i vibratorhuvudet och tryck in lite luft i produkten för att förhindra skador på produkten.

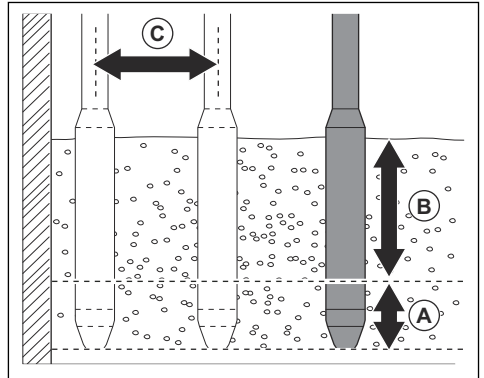
Använda produkten



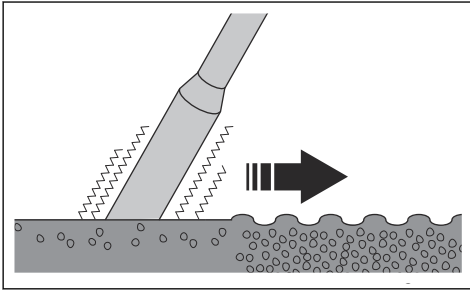
OBSERVERA: Använd inte produkten för att flytta betongen åt sidan.

1. Fyll på med betong i lika tjocka lager, 30–50 cm (B).

2. Placera vibratorhuvudet ca 15 cm (A) ner i det närmaste undre lagret betong. Detta gör att betonglagren blandas korrekt.



3. Vänta ca 10–20 sekunder tills ytan runt vibratorhuvudet är blank och inga luftbubblor kommer till ytan.



4. Ta bort vibratorhuvudet långsamt så att betongen fyller hålet från vibratorhuvudet.
5. Sätt ned vibratorhuvudet i betongen 30–50 cm (C) bort från där du placerade det tidigare.
6. Upprepa steg 4 och 5 om och om igen. Fortsätt tills luftbubblorna är helt borta från betongen.

underhåll

Introduktion



WARNING: Läs och förstå säkerhetskapitlet innan du utför underhåll på produkten.

Smörja produkten

Produkten levereras utan olja. Om det finns en automatisk smörjapparat installerad på luftkompressorn är den olja som tillförs via luftflödet tillräcklig. Om det inte finns en automatisk smörjapparat installerad på luftkompressorn måste produkten smörjas manuellt. Smörj produkten varje dag eller var fjärde timme vid kontinuerlig drift.

- Häll 4 cm³ olja i frigöringskopplingen på handtaget. Se *Tekniska data på sida 11* för rätt typ av olja.

Rengöra produkten

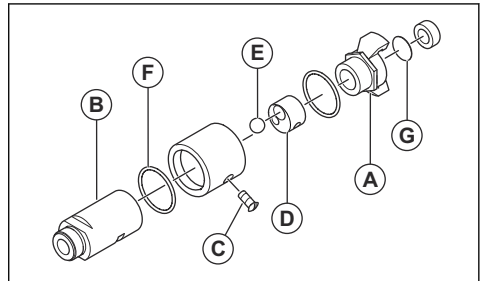


OBSERVERA: Använd inte en högtryckstvätt vid rengöring av produkten.

- Använd rinnande vatten från en slang för att rengöra produkten.
- Avlägsna betong från produktens ytor efter varje användning innan betongen blir hård.
- Avlägsna fett och olja från handtaget.

Demontera och montera luftventilkopplingen

1. Ta bort klämkopplingen (A) från produkthuset (B).

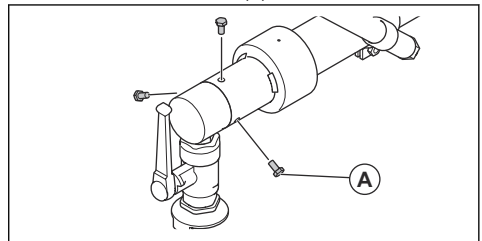


Notera: Produkthuset (B) är högergängat.

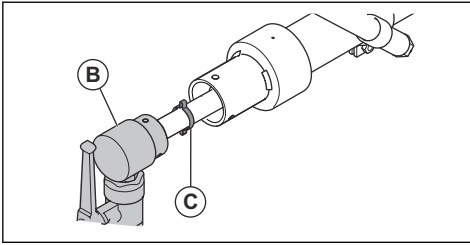
2. Ta bort skruven (C).
3. Ta bort kulventilen (D) och luftventilskulan (E).
4. Byt ut o-ringen (F) och luftfiltret (G).
5. Montera i motsatt ordningsföljd.

Demontera och montera vibratorhuvudet (AY 157)

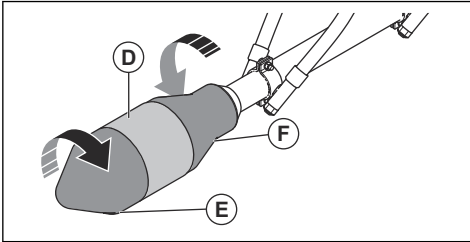
1. Ta bort de tre skruvarna (A).



2. Skär av klämman (C) och tryck ut slangnippeln (B).

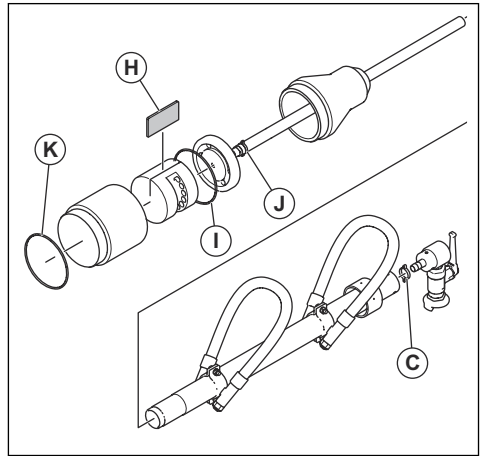


3. Placera vibratorhuvudets rör (D) i ett skruvstöd. Ta bort ändkåpan (E) och den bakre hållaren (F).



Notera: Ändkåpan (E) är högergängad. Den bakre hållaren (F) är vänstergängad.

4. Byt ut lamellen (H), o-ringarna (I och K) och klämmorna (C och J).

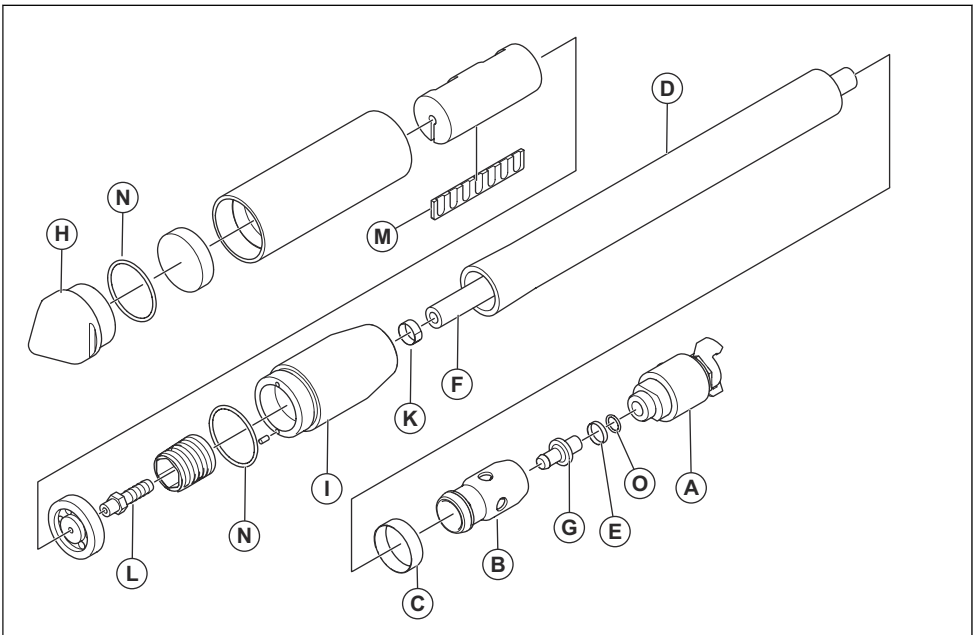


5. Smörj alla delar lätt.

6. Montera vibratorhuvudet i omvänd ordningsföljd.

7. Dra åt ändkåpan till rätt moment. Se *Åtdragningsmoment och typ av gängläsningsmedel på sida 8.*

Översikt (AY 27, AY 37, AY 47, AY 57, AY 67, AY 77, AY 87, AY 107)



Demontera och montera vibratorhuvudet (AY 27, AY 37, AY 47, AY 57, AY 67, AY 77, AY 87, AY 107)

Se *Översikt (AY 27, AY 37, AY 47, AY 57, AY 67, AY 77, AY 87, AY 107)* på sida 7 för den bild som gäller den här uppgiften.

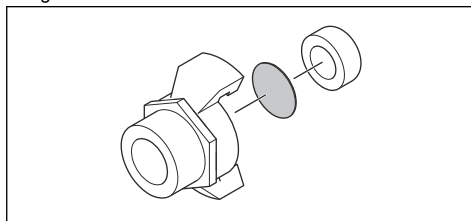
1. Koppla bort luftventilen (A) från slanghållaren (B).
2. Skär av klämman (C).
3. Ta bort slangen (D) från slanghållaren (B).
4. Skär av klämman (E) och lossa inloppsslangen (D) från slangnippeln (G).
5. Sätt röret i ett skruvstöd och ta bort ändkåpan (H) och slanghållaren (I).

Notera: Ändkåpan (H) är högergångad. Rörhållaren (I) är vänstergångad.

6. Ta bort slanghylsan (J) och demontera utloppsslangen (D).
7. Skär av klämman (K) och lossa inloppsslangen från slangnippeln (L).
8. Byt ut lamellen (M), o-ringarna (N och O) och klämmorna (C, E och K).
9. Se till att lamellen enkelt går in i rotorns skåra. Gnugga vid behov lamellen med en smärgelduk.
10. Smörj alla delar lätt.
11. Montera vibratorhuvudet i omvänd ordningsföljd.
12. Dra åt ändkåpan och slanghållaren till rätt moment.
Se *Åtdragningsmoment och typ av gänglåsningssmedel* på sida 8.

Kontrollera luftfiltret

1. Demontera luftventilkopplingen. Se *Demontera och montera luftventilkopplingen* på sida 6.
2. Undersök luftfiltret. Byt ut luftfiltret om det är igensatt.



Rengöra och undersöka vibratorhuvudet

Notera: Byt ut o-ringarna regelbundet.

1. Undersök om vibratorhuvudet är skadat eller slitet. Byt ut skadade delar.
2. Rengör alla delar.
3. Fyll vibratorhuvudet med olja, se *Smörja produkten* på sida 6.
4. Undersök om ändkåpan är skadad. Byt ut ändkåpan om den är skadad.

Åtdragningsmoment och typ av gänglåsningssmedel

Vibratorhuvud	Gänglåsningssmedel för ändkåpa	Åtdragningsmoment, Nm	
		Ändkåpa	Slanghållare
AY 27	LOCTITE®270™	21	21
AY 37	LOCTITE®270™	50	50
AY 47	LOCTITE®270™	265	265
AY 57	LOCTITE®270™	340	340
AY 67	LOCTITE®270™	600	600
AY 77	LOCTITE®270™	880	880
AY 87	LOCTITE®270™	1 200	1 200
AY 107	LOCTITE®270™	1700	1700
AY 157	LOCTITE®270™	Ej tillämpligt	Ej tillämpligt

Felsökning

Problem	Orsak	Lösning
Produkten startar inte.	Det finns inget lufttryck.	Undersök luftflödet och lufttrycket.
	Det finns inget luftflöde.	Se till att luftkompressorn är på och att produkten är korrekt ansluten till slangen.
	Kulventilen är stängd.	Öppna kulventilen.
	Luftutloppet är blockerat.	Ta bort blockeringen.
Luften går direkt genom utloppet eller produktens vibrationer är långsamma.	Rotorn är blockerad.	Skaka röret försiktigt när röret är trycksatt.
		Demontera ändkåpan och rengör delarna.
	Lufttrycket är för lågt för att starta produkten.	Mät lufttrycket. Se <i>Tekniska data på sida 11</i> .
	Luftflödet är för lågt för att starta produkten.	Mät luftflödet. Se <i>Tekniska data på sida 11</i> .
	Det finns en läcka i matarslangarna.	Anslut klämmorna korrekt på tilloppsslangarna.
		Byt ut tilloppsslangarna vid behov.
	Produkten är inte tillräckligt smord.	Smörj produkten, se <i>Smörja produkten på sida 6</i> .
	Kulventilen är inte helt öppen.	Öppna kulventilen helt.
Lamellen är utsliten.	Byt ut lamellen.	
Tätningen på kulventilkopplingen har en läcka.	Byt ut tätningen.	
Vibrationerna minskar när vibratorhuvudet placeras i betong.	Lufttrycket är för lågt för att starta produkten.	Mät lufttrycket. Se <i>Tekniska data på sida 11</i> .
	Luftflödet är för lågt för att starta produkten.	Mät luftflödet. Se <i>Tekniska data på sida 11</i> .
	Det finns en läcka i matarslangarna.	Anslut klämmorna korrekt på tilloppsslangarna.
		Byt ut tilloppsslangarna vid behov.
	Produkten är inte tillräckligt smord.	Smörj produkten, se <i>Smörja produkten på sida 6</i> .
	Kulventilen är inte helt öppen.	Öppna kulventilen helt.
	Lamellen är utsliten.	Byt ut lamellen.
Röret är skadat eller defekt.	Byt ut röret.	
Produkten fungerar inte i dammiga miljöer.	Det finns sand eller damm i vibratorhuvudet.	Demontera och rengör alla delar med bränsle. Smörj sedan alla delar och montera vibratorhuvudet.
	Luftutloppet är blockerat.	Ta bort blockeringen från luftutloppet.

Problem	Orsak	Lösning
Produkten fungerar inte i fuktiga miljöer.	Fukt har blandats med oljan i produkten.	Demontera och rengör alla delar med bränsle. Smörj sedan alla delar och montera vibratorhuvudet.
	Lamellen absorberar vatten och orsakar en blockering i rotorn.	Tappa ur luftkompressorns vattentank.
		Demontera och rengör alla delar med bränsle. Smörj sedan alla delar och byt ut lamellen. Montera delarna. Förvara produkten med vibratorhuvudet uppåt och kulventilen öppen. Ställ en behållare under produkten för att samla upp bränsle som kommer ut.

Förvaring och kassering

Förvaring

- Rengör produkten före förvaring.
- Förvara produkten på en torr och frostfri plats.
- Förvara produkten i ett låst utrymme för att förhindra åtkomst för barn eller personer som inte är behöriga.

Kassering av produkten

- Följ lokala återvinningsbestämmelser och tillämpliga förordningar.
- När produkten inte längre används ska du skicka den till en återförsäljare eller lämna den till en återvinningsstation.

Tekniska data

Tekniska data

	AY 27	AY 37	AY 47	AY 57	AY 67	AY 77	AY 87	AY 107	AY 157
Luftförbrukning, m ³ /min	0,36	0,46	0,70	1,00	1,00	1,37	1,60	1,90	2,70
Hastighet vid full belastning, min-1	21 000	19 000	18 000	18 000	17 500	16 000	15 900	15 000	12 000
Vikt, kg/lb	0,7/1,5	1,5/3,3	2,8/6,2	4,5/9,9	7,9/17,4	8,9/19,6	9,7/21,4	17,7/39	28/61,7
Bulleremissioner									
L _p -ljudtrycksnivå vid användarens öra, dB(A) ¹	84,50	89,20	95,80	95,00	94,00	98,00	94,00	96,30	92,40
Osäkerhet för viktad effektiv acceleration (K), m/s ² ²	0,51	1,02	2,39	2,13	2,10	2,38	1,95	2,91	12,29
Osäkerhet (K)	0,05	-	-	0,21	1,17	0,87	-	-	-

Oljetyp	Låga temperaturer	Medeltemperaturer	Varma temperaturer
Motorolja	Motorolja med viskositet 5W40	Standardmotorolja med viskositet 10W40	Högviskositetsolja med viskositet 20W40–20W50
Olja för tryckluftverktyg	Olja utan detergent med en viskositet på 20 till 30 (SAE)		

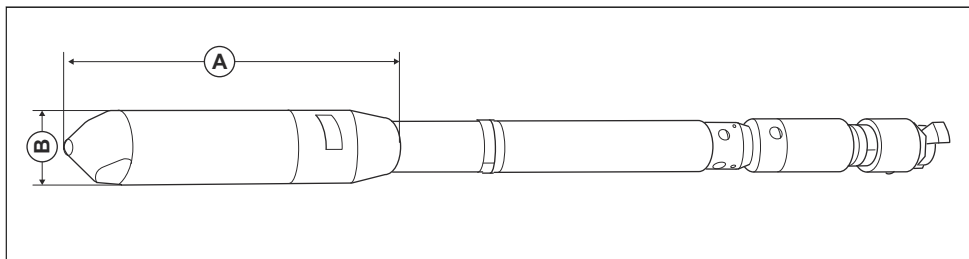
Angivna buller- och vibrationsnivåer

De här deklarerade värdena erhöles genom tester av laboratorietyp i enlighet med angivna direktiv och standarder och lämpar sig för jämförelse med angivna värden för andra produkter som testats i enlighet med samma direktiv och standarder. De angivna värdena lämpar sig inte för användning i riskbedömningar och uppmätta värden på enskilda arbetsplatser kan vara högre. De verkliga exponeringsvärdena och risken för skada som en enskild användare kan uppleva är unika och beror på hur användaren arbetar, i vilket material produkten används, exponeringstid och användarens fysiska tillstånd samt produktens skick.

¹ Ljudnivå uppmätt i luften en meter från produkten enligt EN ISO 6081. Osäkerhet: ± 3 dB

² Viktad effektiv acceleration uppmätt i vatten med ett spett, på slangen, två meter från spettets ände (m/s²), enligt EN ISO 5349-1.

Produktens mått



Typ	AY 27	AY 37	AY 37	AY 57	AY 67	AY 77	AY 87	AY 107	AY 157
A Längd, mm/tum	254 (9,99)	267 (10,50)	316 (12,44)	344 (13,54)	365 (14,37)	398 (15,66)	410 (16,14)	415 (16,33)	430 (16,92)
B Diameter, mm/tum	26 (1,02)	36 (1,42)	47 (1,85)	56 (2,20)	67 (2,64)	77 (3,03)	87 (3,43)	108 (4,25)	155 (6,10)

EG-försäkran om överensstämmelse

EG-försäkran om överensstämmelse

Vi, **Husqvarna AB**, 561 82 Huskvarna, Sverige, tel:
+46-36-146500, försäkrar på eget ansvar att produkten:

Beskrivning	Betongvibrator
Varumärke	Husqvarna
Typ/Modell	AY 27/37/47/57/67/77/87/107/157
Identifiering	Serienummer daterade 2020 och framåt

uppfyller alla krav i följande EU-direktiv och förordningar:

Direktiv/förordning	Beskrivning
2006/42/EG	"om maskiner"

och att följande harmoniserade standarder och/eller tekniska specifikationer tillämpas:

EN 12649:2008+A1:2011

Partille, 2020-03-06



Martin Huber

R&D Director, Concrete Surfaces & Floors

Husqvarna AB, Construction Division

Ansvarig för teknisk dokumentation



www.husqvarnacp.com

Bruksanvisning i original

1140668-01



2020-09-25