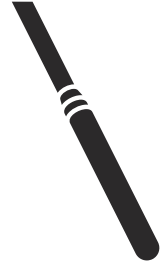




 **Husqvarna**[®]



AY 27, AY 37, AY 47, AY 57, AY 67, AY 77,
AY 87, AY 107, AY 157

Sommaire

Introduction.....	2	Dépannage.....	10
Sécurité.....	3	Remisage et mise au rebut.....	11
Utilisation.....	6	Caractéristiques techniques.....	12
Entretien.....	7	Déclaration de conformité CE.....	14

Introduction

Description du produit

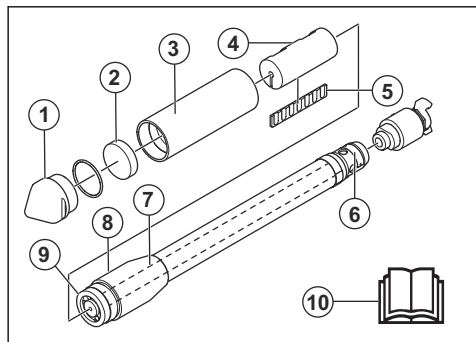
Le produit est un vibreur à béton. Le produit est équipé d'un moteur à commande pneumatique qui ne contient que 2 pièces mobiles. Le produit est alimenté en air comprimé via la soupape d'air.

Un lubrificateur automatique peut être installé en option sur les modèles AY 27, AY 37, AY 47, AY 57, AY 67, AY 77, AY 87. Le lubrificateur automatique est fourni par le fabricant du compresseur d'air.

Utilisation prévue

Ce produit est à usage professionnel uniquement. Le produit élimine les bulles d'air du béton frais. N'utilisez pas ce produit pour d'autres travaux.

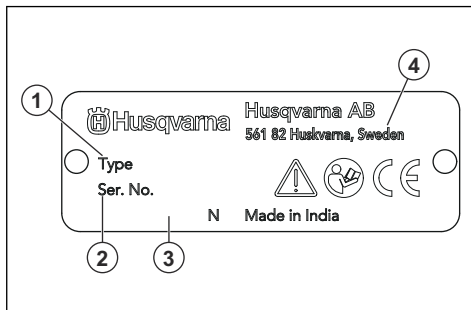
Aperçu du produit



1. Capuchon
2. Bride avant
3. Tuyau
4. Rotor
5. Lamelle
6. Plaque d'identification
7. Tuyau interne
8. Connecteur arrière
9. Bride arrière
10. Manuel de l'opérateur

8. Connecteur arrière
9. Bride arrière
10. Manuel de l'opérateur

Plaque d'identification



1. Type de produit
2. Numéro de série
3. Vitesse, tr/min.
4. Fabricant

Responsabilité

Conformément à la loi sur la responsabilité du fait des produits, nous déclinons toute responsabilité pour tout dommage causé par notre produit si :

- le produit n'est pas correctement réparé ;
- le produit est réparé avec des pièces qui ne proviennent pas du fabricant ou qui ne sont pas homologuées par le fabricant ;
- le produit est équipé d'un accessoire qui ne provient pas du fabricant ou qui n'est pas homologué par le fabricant ;
- le produit n'est pas réparé par un centre d'entretien agréé ou par une autorité homologuée.

Sécurité

Définitions de sécurité

Des avertissements, des recommandations et des remarques sont utilisés pour souligner des parties spécialement importantes du manuel.



AVERTISSEMENT: Symbole utilisé en cas de risque de blessures ou de mort pour l'opérateur ou les personnes à proximité si les instructions du manuel ne sont pas respectées.



REMARQUE: Symbole utilisé en cas de risque de dommages pour le produit, d'autres matériaux ou les environs si les instructions du manuel ne sont pas respectées.

Remarque: Symbole utilisé pour donner des informations supplémentaires pour une situation donnée.

Instructions générales de sécurité



AVERTISSEMENT: Lisez les instructions qui suivent avant d'utiliser le produit.

- Ce produit est un outil dangereux si vous ne faites pas attention ou si vous l'utilisez de manière incorrecte. Ce produit peut causer des blessures graves, voire mortelles, à l'opérateur ou à d'autres personnes. Avant d'utiliser le produit, il convient de lire attentivement et de bien comprendre les instructions contenues dans ce manuel de l'opérateur.
- Conservez tous les avertissements de sécurité et toutes les instructions.
- Respectez l'ensemble des lois et réglementations applicables.
- L'opérateur et son employeur doivent connaître et éviter tout risque au cours de l'utilisation du produit.
- Ne laissez personne utiliser le produit avant d'avoir lu et compris le contenu du manuel de l'opérateur.
- N'utilisez pas le produit sauf si vous bénéficiez d'une formation préalable. Assurez-vous que tous les opérateurs suivent une formation.
- Ne laissez pas un enfant utiliser le produit.
- Seules les personnes autorisées peuvent utiliser le produit.
- L'utilisateur est tenu responsable des accidents auxquels il expose autrui ou ses biens.
- N'utilisez jamais l'appareil si vous êtes fatigué ou malade, ou si vous êtes sous l'emprise d'alcool, de drogues ou de médicaments.

- Soyez toujours prudent et utilisez votre bon sens.
- Ce produit génère un champ électromagnétique durant son fonctionnement. Ce champ peut dans certaines circonstances perturber le fonctionnement d'implants médicaux actifs ou passifs. Pour réduire le risque de blessures graves ou mortelles, nous recommandons aux personnes portant des implants médicaux de consulter leur médecin et le fabricant de leur implant avant d'utiliser cet appareil.
- Maintenez le produit propre. Assurez-vous que vous pouvez lire clairement les avertissements et les autocollants.
- N'utilisez pas le produit si celui-ci est défectueux.
- Ne modifiez pas ce produit.
- N'utilisez pas le produit s'il est susceptible d'avoir été modifié par d'autres personnes.

Instructions de sécurité pour le fonctionnement



AVERTISSEMENT: Lisez les instructions qui suivent avant d'utiliser le produit.

- Assurez-vous que vous savez arrêter le produit rapidement en cas d'urgence.
- L'opérateur doit disposer de la force physique nécessaire pour utiliser le produit en toute sécurité.
- Utilisez un équipement de protection personnelle. Reportez-vous à la section *Équipement de protection individuel à la page 5*.
- Assurez-vous que seules les personnes autorisées se trouvent dans la zone de travail.
- Veillez à ce que la zone de travail reste propre et bien éclairée.
- Veillez à vous tenir dans une position stable et sûre pendant l'utilisation du produit.
- Vérifiez l'absence d'huile ou de graisse sur la poignée.
- N'utilisez pas ce produit dans des zones présentant un risque d'incendie ou d'explosion.
- Le produit peut projeter des objets à grande vitesse. Assurez-vous que toutes les personnes se trouvant dans la zone de travail portent un équipement de protection individuel homologué. Veillez à ce qu'il ne reste pas d'objets meubles dans la zone de travail.
- Avant de vous éloigner du produit, arrêtez-le et débranchez-le.
- Assurez-vous que des vêtements, cheveux longs et bijoux ne peuvent pas se coincer dans les pièces mobiles.
- Ne vous asseyez pas sur le produit.
- Ne frappez pas le produit.

- Assurez-vous que personne ne puisse se prendre dans et trébucher sur les câbles, les tuyaux et les arbres dans la zone de travail.
- Avant d'utiliser le produit, assurez-vous qu'aucun câble, fil électrique, ou autre source d'électricité ne sont dissimulés dans la zone. N'utilisez pas le produit si vous ne savez pas s'il se trouve dans une zone de travail sûre.

- Arrêtez le produit immédiatement si de fortes vibrations se produisent soudainement. Ne poursuivez pas l'opération avant que la cause de l'augmentation des vibrations ait été supprimée.

Sécurité antipoussière



AVERTISSEMENT: Lisez les instructions qui suivent avant d'utiliser le produit.

- Le fonctionnement du produit peut entraîner de la poussière dans l'air. La poussière peut provoquer des blessures graves et des problèmes de santé permanents. Plusieurs autorités classent la poussière de silice parmi les poussières dangereuses. Quelques exemples de problèmes de santé pouvant être causés :
 - Maladies pulmonaires mortelles telles que la bronchite chronique, la silicose et la fibrose pulmonaire
 - Cancer
 - Anomalies congénitales
 - Inflammation de la peau.
- Utilisez un équipement adapté permettant de réduire la quantité de poussière et de fumées dans l'air et de diminuer la poussière présente sur les équipements de travail, les surfaces, les vêtements et les parties du corps. Par exemple, des systèmes de collecte de la poussière et des pulvérisateurs d'eau permettant de capter la poussière. Réduisez la quantité de poussière au niveau de la source, dans la mesure du possible. Assurez-vous que l'équipement est correctement installé et utilisé, et qu'un entretien régulier est effectué.
- Portez une protection respiratoire homologuée. Assurez-vous que la protection respiratoire est adaptée aux matériaux dangereux dans la zone de travail.
- Assurez-vous que la zone de travail est suffisamment ventilée.
- Si possible, placez l'échappement du produit à un endroit où la poussière ne peut pas pénétrer dans l'air.

Sécurité relative au bruit



AVERTISSEMENT: Lisez les instructions qui suivent avant d'utiliser le produit.

- Des niveaux sonores élevés et une exposition prolongée au bruit peuvent provoquer une perte auditive.
- Afin de maintenir le niveau sonore au minimum, effectuez l'entretien et utilisez le produit comme indiqué dans le manuel d'utilisation.
- Utilisez des protège-oreilles homologués pendant l'utilisation du produit.

Précautions relatives aux vibrations



AVERTISSEMENT: Lisez les instructions qui suivent avant d'utiliser le produit.

- Au cours de l'utilisation du produit, des vibrations sont ressenties entre le produit et l'opérateur. Un fonctionnement régulier et fréquent du produit peut blesser ou augmenter le risque de blessures graves chez l'opérateur. Des blessures peuvent se produire au niveau des doigts, des mains, des poignets, des bras, des épaules, et/ou des nerfs et des organes d'irrigation sanguine, ou d'autres parties du corps. Les blessures peuvent être invalidantes et/ou permanentes et peuvent augmenter progressivement pendant des semaines, des mois ou des années. Des dommages peuvent également être provoqués au niveau du système de circulation sanguine, du système nerveux, des articulations et d'autres parties du corps.
- Des symptômes peuvent se produire pendant le fonctionnement du produit ou à un autre moment. Si vous avez des symptômes et que vous continuez d'utiliser le produit, ceux-ci peuvent augmenter ou devenir permanents. Si l'un de ces symptômes ou d'autres symptômes se produisent, consultez un médecin :
 - engourdissement, perte de sensibilité, fourmillements, picotements, douleur, brûlure, palpitations, raideur, maladresse, faiblesse musculaire, changement de pigmentation de la peau ou de l'état physique.
- Les symptômes peuvent augmenter par temps froid. Utilisez des vêtements chauds et gardez les mains au chaud et au sec lorsque vous faites fonctionner le produit dans un environnement froid.
- Procédez à l'entretien et utilisez le produit comme indiqué dans le manuel d'utilisation afin de maintenir un bon niveau de vibrations.
- Le produit est doté d'un système anti-vibrations qui réduit les vibrations entre les poignées et l'opérateur. Laissez le produit faire le travail. N'appuyez pas fortement sur le produit. Tenez légèrement le produit au niveau des poignées, mais assurez-vous que vous pouvez le contrôler et l'utiliser en toute sécurité. Ne poussez pas les poignées dans les butées plus que nécessaire.
- Gardez uniquement les mains sur la ou les poignées. Éloignez toutes les autres parties du corps du produit.

- Soyez attentif aux signaux d'alerte et aux appels lorsque vous portez des protège-oreilles. Retirez les protège-oreilles lorsque le produit est arrêté, sauf si les protège-oreilles sont nécessaires en raison du niveau sonore dans la zone de travail.

Équipement de protection individuel



AVERTISSEMENT: Lisez les instructions qui suivent avant d'utiliser le produit.

- Portez toujours un équipement de protection individuel homologué lorsque vous utilisez le produit. L'équipement de protection individuel ne protège pas complètement des blessures, mais il diminue la gravité des blessures en cas d'accident. Faites appel à votre revendeur pour vous aider à sélectionner l'équipement de protection individuel adéquat.
- Vérifiez régulièrement l'état de votre équipement de protection individuel.
- Utilisez un casque de protection homologué.
- Utilisez des protège-oreilles agréés.
- Portez une protection respiratoire homologuée.
- Utilisez des protections pour les yeux homologuées avec protections latérales.
- Utilisez des gants de protection.
- Utilisez des bottes avec embouts en acier et semelle antidérapante.
- Utilisez des vêtements de travail homologués ou des vêtements près du corps équivalents dotés de manches longues et d'un pantalon.

Consignes de sécurité relatives aux tuyaux d'air pneumatiques



AVERTISSEMENT: un tuyau d'air pneumatique desserré peut se déplacer de manière aléatoire et avec force. Il existe un risque de blessures graves ou mortelles si l'opérateur ou les personnes se trouvant à proximité sont heurtés par un tuyau d'air pneumatique. Lisez les instructions qui suivent avant d'utiliser le produit.

- Vérifiez le tuyau d'air pneumatique et les raccords afin de détecter d'éventuels dommages. Remplacez les pièces endommagées immédiatement.
- Assurez-vous que tous les raccords du tuyau d'air pneumatique sont installés correctement.
- Assurez-vous que le tuyau d'air pneumatique est correctement raccordé.
- Ne levez pas ou ne déplacez pas le produit en le tenant par le tuyau d'air pneumatique.

- Ne débranchez pas un tuyau d'air pneumatique sous pression. Avant d'enlever le tuyau d'air pneumatique, arrêtez le compresseur d'air et activez la fonction de démarrage/arrêt du produit pour relâcher la pression restante.
- Ne dirigez pas le flux d'air dans votre direction ou dans celle d'autres personnes. L'air peut pénétrer dans la circulation sanguine et entraîner la mort.
- N'utilisez pas d'air comprimé pour enlever la saleté de vos vêtements.
- Si vous utilisez des raccords à griffe, installez des goupilles de verrouillage et utilisez des câbles de sécurité. Les goupilles de verrouillage et les câbles de sécurité empêchent toute défaillance des raccords entre les tuyaux d'air pneumatiques et entre un tuyau d'air pneumatique et un outil.

Consignes de sécurité pour l'entretien



AVERTISSEMENT: Lisez les instructions qui suivent avant d'utiliser le produit.

- Si l'entretien n'est pas effectué correctement et régulièrement, le risque de blessures et d'endommagement du produit augmente.
- Utilisez un équipement de protection personnelle. Reportez-vous à la section *Équipement de protection individuel à la page 5*.
- Nettoyez le produit afin de retirer tout matériau dangereux avant de faire l'entretien.
- Avant tout travail d'entretien, débranchez le produit de la source d'alimentation.
- Ne modifiez pas le produit. Les modifications apportées au produit qui ne sont pas approuvées par le fabricant peuvent causer des blessures graves, voire mortelles.
- Utilisez toujours les accessoires et les pièces de rechange d'origine. Les accessoires et les pièces de rechange qui ne sont pas approuvés par le fabricant peuvent causer des blessures graves, voire mortelles.
- Remplacez les pièces endommagées, usées ou cassées.
- Effectuez uniquement les tâches d'entretien décrites dans le présent manuel de l'opérateur. Laissez un atelier spécialisé agréé se charger de toutes les autres opérations d'entretien.
- Après l'entretien, contrôlez le niveau de vibrations dans le produit. S'il n'est pas correct, contactez un atelier spécialisé agréé.
- Demandez à un atelier spécialisé d'effectuer régulièrement l'entretien du produit.

Utilisation

Introduction



AVERTISSEMENT: Assurez-vous de lire et de comprendre le chapitre dédié à la sécurité avant d'utiliser l'appareil.

Démarrer et arrêter le produit

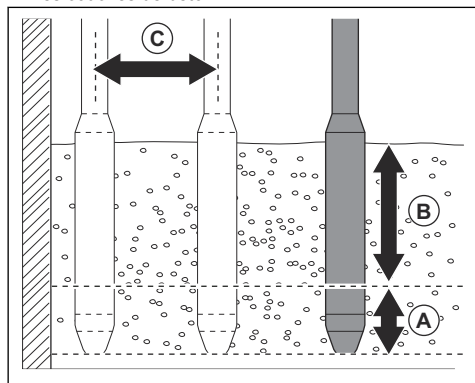
1. Lubrifiez le produit. Reportez-vous à la section *Pour lubrifier le produit à la page 7*.
2. Vidangez le réservoir d'eau du compresseur d'air. Reportez-vous au manuel de l'opérateur du compresseur d'air.
3. Connectez le produit au compresseur d'air.
4. Démarrez le compresseur d'air.
5. S'il n'y a pas de vibrations dans la tête du vibreur, frappez du côté de la tête du vibreur pour lancer la vibration.
6. Arrêtez le compresseur d'air pour arrêter le produit.
7. Placez un peu d'huile dans la tête du vibreur et amenez un peu d'air dans le produit afin de ne pas l'endommager.

Pour utiliser le produit

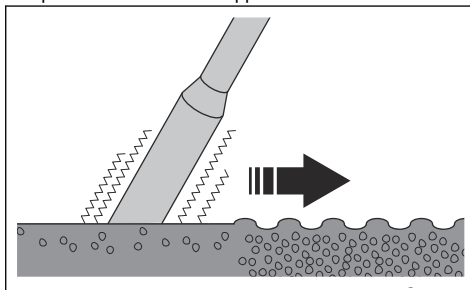


REMARQUE: N'utilisez pas le produit pour déplacer le béton sur le côté.

1. Coulez le béton en couches d'épaisseur égale, 30–50 cm (12–19 pouces) (B).
2. Plongez la tête du vibreur à environ 15 cm (6 pouces) (A) dans la couche inférieure de béton la plus proche. Cela permet de mélanger correctement les couches de béton.



3. Attendez environ 10–20 secondes jusqu'à ce que la surface autour de la tête du vibreur soit brillante et qu'aucune bulle d'air n'apparaisse à la surface.



4. Retirez lentement la tête du vibreur pour que le béton remplisse le trou qu'elle laisse.
5. Plongez la tête du vibreur dans le béton à une distance de 30–50 cm (12–19 pouces) (C) de l'endroit où vous l'avez plongée précédemment.
6. Répétez les étapes 4 et 5 plusieurs fois. Continuez jusqu'à ce que les bulles d'air soient complètement éliminées de la zone du béton.

Introduction



AVERTISSEMENT: assurez-vous de lire et de comprendre le chapitre sur la sécurité avant de procéder à l'entretien du produit.

Pour lubrifier le produit

Le produit est livré sans huile. Si un lubrificateur automatique est installé sur le compresseur d'air, l'huile fournie par le débit d'air est suffisante. Si aucun lubrificateur automatique n'est installé sur le compresseur d'air, le produit doit être lubrifié manuellement. Lubrifiez le produit quotidiennement ou toutes les 4 heures s'il fonctionne en continu.

- Placez 4 cm³ d'huile dans la connexion à libération de la poignée. Reportez-vous à la section *Caractéristiques techniques à la page 12* pour connaître le type d'huile approprié.

Nettoyage du produit

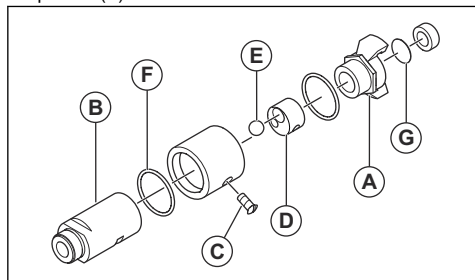


REMARQUE: N'utilisez pas de nettoyeur haute pression pour nettoyer le produit.

- Nettoyez la machine à l'eau courante à l'aide d'un tuyau.
- Retirez le béton des surfaces du produit après chaque utilisation avant qu'il ne durcisse.
- Retirez la graisse et l'huile de la poignée.

Pour démonter et remonter le raccord de la soupape d'air

1. Retirez le collier de raccord (A) du corps du produit (B).



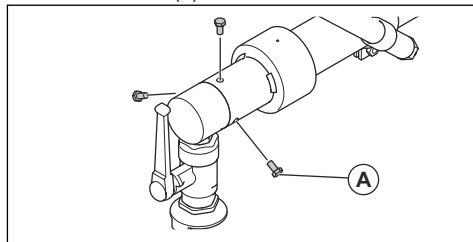
Remarque: le corps du produit (B) est fileté à droite.

2. Retirez la vis (C).
3. Déposez la soupape à bille (D) et la bille de la soupape d'air (E).
4. Remplacez le joint torique (F) et le filtre à air (G).

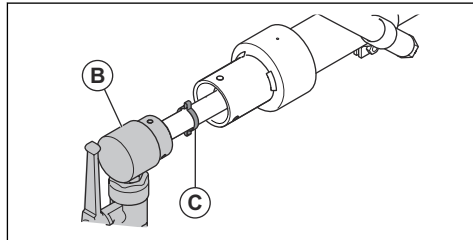
5. Le montage s'effectue dans l'ordre inverse.

Démontage et montage de la tête du vibrateur (AY 157)

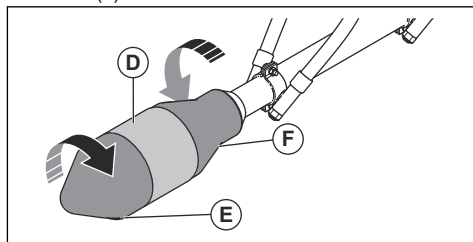
1. Retirez les 3 vis (A).



2. Coupez le collier (C) et tirez l'embout de tuyau (B).

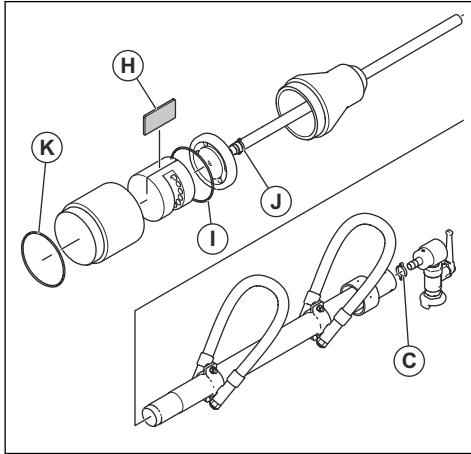


3. Placez le tube de la tête du vibrateur (D) dans un étau. Retirez le capuchon (E) et le support arrière (F).



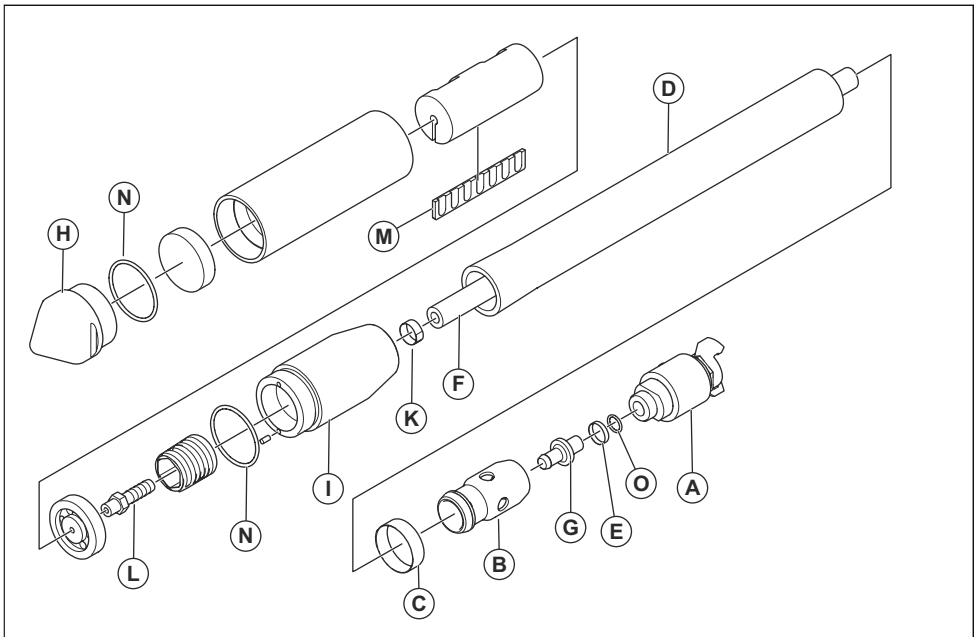
Remarque: le capuchon (B) est fileté à droite. Le support arrière (F) est fileté à gauche.

- Remplacez la lamelle (H), les joints toriques (I et K) et les colliers (C et J).



- Lubrifiez légèrement toutes les pièces.
- Montez la tête du vibreur dans l'ordre inverse.
- Serrez le capuchon au couple adapté. Reportez-vous à la section *Couple de serrage et type de frein filet à la page 9.*

Aperçu (AY 27, AY 37, AY 47, AY 57, AY 67, AY 77, AY 87, AY 107)



Démontage et montage de la tête du vibreur (AY 27, AY 37, AY 47, AY 57, AY 67, AY 77, AY 87, AY 107)

Reportez-vous à *Aperçu (AY 27, AY 37, AY 47, AY 57, AY 67, AY 77, AY 87, AY 107)* à la page 8 pour consulter l'illustration relative à cette tâche.

- Débranchez la soupape d'air (A) du support de tuyau (B).
- Coupez le collier (C).
- Déposez le tuyau (D) du support de tuyau (B).
- Coupez le collier (E) et dégagez le tuyau d'entrée (D) de l'embout de tuyau (G).

- Placez le tube dans un étau puis déposez le capuchon (H) et le support de tuyau (I).

Remarque: le capuchon (H) est fileté à droite. Le support de tuyau (I) est fileté à gauche.

- Déposez le manchon de tuyau (J) et démontez le tuyau d'échappement (D).
- Coupez le collier (K) et dégagez le tuyau d'entrée de l'embout de tuyau (L).
- Remplacez la lamelle (M), les joints toriques (N et O) et les colliers (C, E et K).
- Assurez-vous que la lamelle s'insère en douceur dans la fente du rotor. Si nécessaire, frottez la lamelle avec une toile émeri.
- Lubrifiez légèrement toutes les pièces.
- Montez la tête du vibreur dans l'ordre inverse.
- Serrez le capuchon et le support de tuyau au couple adapté. Reportez-vous à la section *Couple de serrage et type de frein filet à la page 9*.

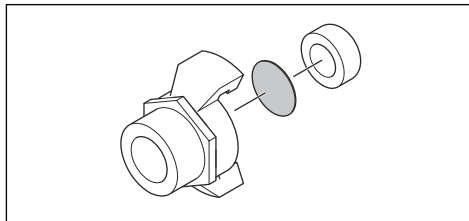
Inspection du filtre à air

- Démontez le raccord de la soupape d'air. Reportez-vous à la section *Pour démonter et remonter le raccord de la soupape d'air à la page 7*.

Couple de serrage et type de frein filet

Tête du vibreur	Frein-filet du capuchon	Couple de serrage (Nm)	
		Capuchon	Support de tuyau
AY 27	LOCTITE®270™	21	21
AY 37	LOCTITE®270™	50	50
AY 47	LOCTITE®270™	265	265
AY 57	LOCTITE®270™	340	340
AY 67	LOCTITE®270™	600	600
AY 77	LOCTITE®270™	880	880
AY 87	LOCTITE®270™	1 200	1 200
AY 107	LOCTITE®270™	1 700	1 700
AY 157	LOCTITE®270™	N/A	N/A

- Vérifiez le filtre à air. Remplacez le filtre à air s'il est obstrué.



Nettoyage et inspection de la tête du vibreur

Remarque: Remplacez régulièrement les joints toriques.

- Examinez la tête du vibreur pour vérifier l'absence de dommages ou d'usure. Remplacez les pièces endommagées.
- Nettoyez toutes les pièces.
- Remplissez la tête du vibreur d'huile, reportez-vous à *Pour lubrifier le produit à la page 7*.
- Vérifiez l'absence de dommages sur le capuchon. Remplacez le capuchon s'il est endommagé.

Dépannage

Problème	Cause	Solution
Le produit ne démarre pas.	Il n'y a pas de pression d'air.	Vérifiez le débit d'air et la pression d'air.
	Il n'y a pas de débit d'air.	Assurez-vous que le compresseur d'air est en marche et que le produit est correctement connecté au tuyau.
	La soupape à bille est fermée.	Ouvrez la soupape à bille.
	L'évacuation d'air est obstruée.	Retirez l'obstruction.
L'air passe directement par l'évacuation ou les vibrations du produit sont lentes.	Le rotor est bloqué.	Agitez le tube avec précaution lorsqu'il est sous pression.
		Démontez le capuchon et nettoyez les pièces.
	La pression d'air est trop basse pour démarrer le produit.	Mesurez la pression d'air. Reportez-vous à la section <i>Caractéristiques techniques à la page 12</i> .
	Le débit d'air est trop bas pour démarrer le produit.	Mesurez le débit d'air. Reportez-vous à la section <i>Caractéristiques techniques à la page 12</i> .
	Il y a une fuite dans les tuyaux d'alimentation.	Fixez correctement les colliers sur les tuyaux d'alimentation.
		Remplacez les tuyaux d'alimentation si nécessaire.
	Le produit n'est pas suffisamment lubrifié.	Lubrifiez le produit et reportez-vous à la section <i>Pour lubrifier le produit à la page 7</i> .
	La soupape à bille n'est pas complètement ouverte.	Ouvrez complètement la soupape à bille.
La lamelle est usée.	Remplacez la lamelle.	
L'étanchéité de la soupape à bille est défaillante.	Remplacez le joint.	

Problème	Cause	Solution
La vibration diminue lorsque la tête du vibreur est placée dans le béton.	La pression d'air est trop basse pour démarrer le produit.	Mesurez la pression d'air. Reportez-vous à la section <i>Caractéristiques techniques à la page 12.</i>
	Le débit d'air est trop bas pour démarrer le produit.	Mesurez le débit d'air. Reportez-vous à la section <i>Caractéristiques techniques à la page 12.</i>
	Il y a une fuite dans les tuyaux d'alimentation.	Fixez correctement les colliers sur les tuyaux d'alimentation.
		Remplacez les tuyaux d'alimentation si nécessaire.
	Le produit n'est pas suffisamment lubrifié.	Lubrifiez le produit et reportez-vous à la section <i>Pour lubrifier le produit à la page 7.</i>
	La soupape à bille n'est pas complètement ouverte.	Ouvrez complètement la soupape à bille.
	La lamelle est usée.	Remplacez la lamelle.
Le tube est endommagé ou défectueux.	Remplacez le tube.	
Le produit ne fonctionne pas dans un environnement poussiéreux.	Du sable ou de la poussière sont présents dans la tête du vibreur.	Démontez et nettoyez toutes les pièces avec du carburant. Lubrifiez ensuite toutes les pièces et montez la tête du vibreur.
	L'évacuation d'air est obstruée.	Retirez l'obstruction de l'évacuation d'air.
Le produit ne fonctionne pas dans un environnement humide.	De l'humidité s'est mélangée à l'huile contenue dans le produit.	Démontez et nettoyez toutes les pièces avec du carburant. Lubrifiez ensuite toutes les pièces et montez la tête du vibreur.
	La lamelle absorbe l'eau et obstrue le rotor.	Vidangez le réservoir d'eau du compresseur d'air. Démontez et nettoyez toutes les pièces avec du carburant. Lubrifiez ensuite toutes les pièces et remplacez la lamelle. Montez les pièces. Rangez le produit avec la tête du vibreur vers le haut et la soupape à bille ouverte. Placez un récipient sous le produit pour recueillir le carburant qui s'écoule.

Remisage et mise au rebut

Remisage

- Nettoyez le produit avant de le remisage.
- Entrez le produit dans un endroit sec et à l'abri du gel.
- Conservez le produit dans un endroit verrouillé afin que des enfants ou personnes qui ne sont pas autorisées à l'utiliser ne puissent pas y avoir accès.

- Lorsque vous n'utilisez plus le produit, renvoyez-le au concessionnaire ou mettez-le au rebut dans une déchetterie.

Mise au rebut du produit

- Respectez les consignes locales de recyclage et la réglementation en vigueur.

Caractéristiques techniques

Caractéristiques techniques

	AY 27	AY 37	AY 47	AY 57	AY 67	AY 77	AY 87	AY 107	AY 157
Consommation d'air, m ³ /min	0,36	0,46	0,70	1,00	1,00	1,37	1,60	1,90	2,70
Vitesse à pleine charge, min-1	21 000	19 000	18 000	18 000	17 500	16 000	15 900	15 000	12 000
Poids, kg/lb	0,7/1,5	1,5/3,3	2,8/6,2	4,5/9,9	7,9/17,4	8,9/19,6	9,7/21,4	17,7/39	28/61,7
Émissions sonores									
Niveau de pression sonore L _p à l'oreille de l'utilisateur, dB (A) ¹	84,50	89,20	95,80	95,00	94,00	98,00	94,00	96,30	92,40
Incertitude de l'accélération effective pondérée (K), (m/s ²) ²	0,51	1,02	2,39	2,13	2,10	2,38	1,95	2,91	12,29
Incertitude (K)	0,05	–	–	0,21	1,17	0,87	–	–	–

Type d'huile	Températures basses	Températures moyennes	Températures élevées
Huile moteur	Huile moteur fluide de viscosité 5W40	Huile moteur standard de viscosité 10W40	Huile à viscosité élevée de viscosité 20W40-20W50
Huile pour outil pneumatique	Huile non détergente de viscosité 20 à 30 (SAE)		

Déclaration relative au bruit et aux vibrations

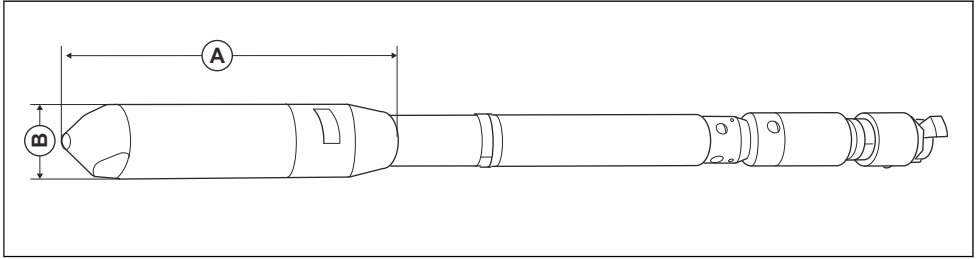
Ces valeurs déclarées ont été obtenues grâce à des essais types effectués en laboratoire conformément à la directive ou aux normes mentionnées. Elles conviennent à l'établissement d'une comparaison avec les valeurs déclarées d'autres produits testés conformément aux mêmes normes ou à la même directive. Ces valeurs ne sont pas adaptées à une utilisation à des fins d'évaluations des risques ; les valeurs mesurées dans différents lieux de travail peuvent être plus élevées. Les valeurs d'exposition réelles et les risques de blessures rencontrés par chaque utilisateur sont uniques et dépendent de la manière dont l'utilisateur travaille, dans quel matériau le produit est utilisé, mais aussi de la

durée d'exposition, de la condition physique de l'utilisateur et de l'état du produit.

¹ Niveau de bruit mesuré dans l'air à 1 m du produit conformément à la norme EN ISO 6081. Incertitude : ± 3 dB

² Accélération effective pondérée mesurée dans l'eau entraînant une aiguille vibrante, sur le tuyau, à 2 mètres de l'extrémité de l'aiguille vibrante (m/s²), conformément à la norme EN ISO 5349-1.

Dimensions du produit



Type	AY 27	AY 37	AY 37	AY 57	AY 67	AY 77	AY 87	AY 107	AY 157
Longueur A, mm/po.	254 (9,99)	267 (10,50)	316 (12,44)	344 (13,54)	365 (14,37)	398 (15,66)	410 (16,14)	415 (16,33)	430 (16,92)
Diamètre B, mm/po.	26 (1,02)	36 (1,42)	47 (1,85)	56 (2,20)	67 (2,64)	77 (3,03)	87 (3,43)	108 (4,25)	155 (6,10)

Déclaration de conformité CE

Déclaration de conformité CE

Nous, **Husqvarna AB**, SE-561 82 Huskvarna, Suède,
tél : +46-36-146500, déclarons sous notre entière
responsabilité que le produit :

Description	Vibrateur à béton
Marque	Husqvarna
Type/Modèle	AY 27/37/47/57/67/77/87/107/157
Identification	Numéros de série à partir de 2020 et ultérieurs

est entièrement conforme à la réglementation et aux
directives de l'UE suivantes :

Directive/Réglementation	Description
2006/42/EC	« relative aux machines »

et que les normes harmonisées et/ou les spécifications
techniques suivantes sont appliquées :

EN 12649:2008+A1:2011

Partille, 2020-03-06



Martin Huber

Directeur R&D, surfaces et sols en béton

Husqvarna AB, division Construction

Responsable de la documentation technique



www.husqvarnacp.com

Instructions d'origine

1140668-31



2020-09-25