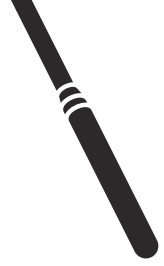




 **Husqvarna**<sup>®</sup>



AY 27, AY 37, AY 47, AY 57, AY 67, AY 77,  
AY 87, AY 107, AY 157

# İçindekiler

Giriş.....	2	Sorun giderme.....	9
Güvenlik.....	2	Saklama ve bertaraf etme.....	10
Çalışma.....	5	Teknik veriler.....	11
Bakım.....	6	AT Uyumluluk Bildirimi.....	13

## Giriş

### Ürün açıklaması

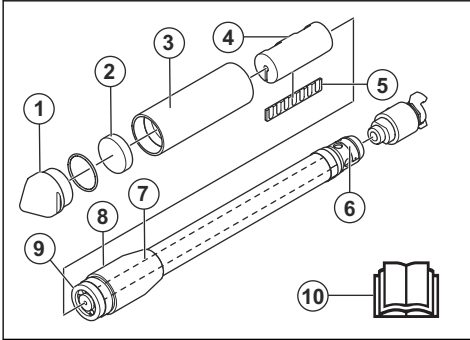
Bu ürün bir beton vibratörüdür. Üründe sadece 2 hareketli parça içeren ve pnömatik olarak çalıştırılan bir motor bulunur. Hava supabı aracılığıyla ürüne basınçlı hava sağlanır.

AY 27, AY 37, AY 47, AY 57, AY 67, AY 77, AY 87 modellerine isteğe bağlı ekipman olarak otomatik yağlayıcı takılabilir. Otomatik yağlayıcı, hava kompresörünün üreticisi tarafından tedarik edilir.

### Kullanım amacı

Ürün yalnızca profesyonel kullanım içindir. Ürün, ıslak betondaki hava kabarcıklarını giderir. Ürünü başka işler için kullanmayın.

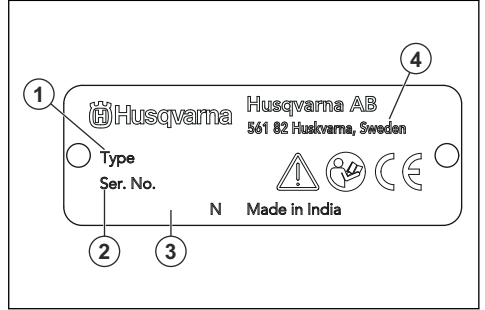
### Ürüne genel bakış



1. Uç kapağı
2. Ön flanş
3. Boru
4. Rotor
5. Lamel

6. Nominal değerler plakası
7. İç hortum
8. Arka konektör
9. Arka flanş
10. Kullanım kılavuzu

### Nominal değerler plakası



1. Ürün tipi
2. Seri numarası
3. Hız, rpm
4. Üretici

### Ürün sorumluluğu

Ürün sorumluluğu yasalarında belirtildiği üzere;

- ürünün hatalı bir şekilde onarılması,
- ürünün, üretici tarafından onaylanmayan veya üreticiden alınmayan parçalarla tamir edilmesi,
- üründe, üreticiden alınmayan veya üretici tarafından onaylanmayan bir aksesuar bulunması,
- ve ürünün, onaylı bir servis merkezinde veya yetkili bir kurum tarafından tamir edilmemesi durumunda oluşabilecek hasarlardan sorumlu değildir.

## Güvenlik

### Güvenlik tanımları

Kılavuzdaki önemli kısımları vurgulamak için uyarılar ve notlar kullanılmıştır.



**UYARI:** Kılavuzdaki talimatlara uyulmadığı takdirde operatör veya çevredeki kişiler için ciddi yaralanma veya ölüm tehlikesi varsa kullanılır.



**DİKKAT:** Kılavuzdaki talimatlara uyulmadığı takdirde ürünün, diğer malzemelerin veya çevrenin zarar görme riski olduğunda kullanılır.

**Not:** Belirli bir durumda bilgi verilmesi gerektiğinde kullanılır.

## Genel güvenlik talimatları



**UYARI:** Ürünü kullanmadan önce aşağıdaki uyarı talimatlarını okuyun.

- Bu ürün, dikkatli olmamanız ya da ürünü doğru kullanmamanız halinde tehlikeli bir alettir. Bu ürün, operatör ya da başkaları açısından ciddi yaralanmalara veya ölüme neden olabilir. Ürünü kullanmadan önce bu kullanım kılavuzunun içeriğini okuyup anlamanız gerekir.
- Tüm uyarıları ve talimatları kaydedin.
- Yürürlükteki tüm yasa ve yönetmeliklere uyun.
- Operatörün ve operatörün çalışanı ürünün çalıştırılması sırasında oluşabilecek riskleri bilmeli ve önlemelidir.
- Kullanım kılavuzunun içindekileri okuyup anlamadan kimsenin ürünü çalıştırmasına izin vermeyin.
- Kullanmadan önce eğitim almadıkça ürünü çalıştırmayın. Tüm operatörlerin eğitim aldığından emin olun.
- Ürünü, bir çocuğun kullanmasına izin vermeyin.
- Ürünü yalnızca yetkili kişilerin çalıştırmasına izin verin.
- Operatör, diğer kişiler veya eşyalarının başına gelen kazalardan sorumludur.
- Ürünü yorgun, hasta veya alkol ya da ilaç etkisi altındayken kullanmayın.
- Her zaman dikkatli olun ve sağduyunuzu kullanın.
- Bu ürün, çalışırken elektromanyetik bir alan oluşturur. Bu alan, bazı koşullarda aktif veya pasif tıbbi implantlarda girişime neden edebilir. Ciddi yaralanmaya veya ölüme neden olabilecek durumların ortaya çıkma riskini azaltmak için tıbbi implant olan kişilerin bu ürünü çalıştırmadan önce doktorları ve tıbbi implant üreticileriyle konuşmalarını öneririz.
- Ürünü temiz tutun. İşaretleri ve etiketleri net bir şekilde okuyabildiğinizden emin olun.
- Arızalıysa ürünü kullanmayın.
- Bu üründe değişiklik yapmayın.
- Üründe başka kişilerin değişiklik yapmış olması mümkünse ürünü çalıştırmayın.

## Kullanım için güvenlik talimatları



**UYARI:** Ürünü kullanmadan önce aşağıdaki uyarı talimatlarını okuyun.

- Acil bir durumda ürünün hızlı bir şekilde nasıl kapatılacağını öğrenin.
- Operatör, ürünü güvenli bir şekilde kullanmak için gereken fiziksel güce sahip olmalıdır.
- Kişisel koruyucu ekipmanlar kullanın. Bkz. *Kişisel koruyucu ekipman sayfa: 4*.
- Çalışma alanında yalnızca onaylanmış kişilerin bulunduğundan emin olun.
- Çalışma alanını temiz ve aydınlık tutun.
- Çalışma sırasında emniyetli ve dengeli bir pozisyonda olduğunuzdan emin olun.
- Tutma yerinde gres veya yağ olmadığından emin olun.
- Ürünü yangın veya patlamaların meydana gelebileceği alanlarda kullanmayın.
- Bu ürün nesnelere yüksek hızda fırlamasına neden olabilir. Çalışma alanındaki tüm kişilerin onaylı kişisel koruyucu ekipman kullandıklarından emin olun. Çalışma alanındaki bağımsız nesnelere uzaklaştırın.
- Üründen uzaklaşmadan önce ürünü durdurun ve güç kaynağı bağlantısını kesin.
- Giysilerin, uzun saçların ve takıların hareketli parçalara takılmadığından emin olun.
- Ürünün üzerine oturmayın.
- Ürüne çarpmayın.
- Sizin veya diğer kişilerin çalışma alanındaki kablolar, hortumlara ve millere takılıp düşmeyeceğinden emin olun.
- Ürünü çalıştırmadan önce gizli kablo, elektrik kablosu veya başka elektrik kaynakları olup olmadığını öğrenin. Güvenli bir çalışma alanında olduğunu bilmeden ürünü çalıştırmayın.

## Titreşim güvenliği



**UYARI:** Ürünü kullanmadan önce aşağıdaki uyarı talimatlarını okuyun.

- Ürünün çalışması sırasında, titreşimler üründen operatöre doğru hareket eder. Ürünün düzenli ve sık kullanılması operatörün yaralanmasına veya yaralanma derecesinin artmasına neden olabilir. Parmaklar, eller, bileklikler, kollar, omuzlar ve/veya sinirler ve kan kaynağında ya da vücutun diğer bölümlerinde yaralanmalar meydana gelebilir. Yaralanmalar güçten düşürücü ve/veya kalıcı olabilir ve haftalar, aylar veya yıllar boyunca kademeli olarak artabilir. Olası yaralanmalar arasında kan dolaşım sistemi, sinir sistemi, eklemler ve diğer vücut yapılarının hasar görmesi bulunur.
- Belirtiler ürünün çalışması sırasında veya başka zamanlarda oluşabilir. Belirtilerin varsa ve ürünü

kullanmaya devam ederseniz belirtiler artabilir veya kalıcı olabilir. Bu belirtiler veya başka belirtiler ortaya çıkarsa tıbbi yardım alın:

- Uyuşma, his kaybı, karıncalanma, iğnelenme, ağrı, yanma, zonklama, sertlik, uyuşukluk, güç kaybı, cilt renginde veya durumunda değişiklikler.
- Soğuk havalarda belirtiler artabilir. Ürünü soğuk ortamlarda kullanırken sıcak giysiler giyin ve ellerinizi sıcak ve kuru tutun.
- Doğru titreşim seviyesini korumak için kullanım kılavuzunda belirtilen şekilde ürün üzerinde bakım yapın ve ürünü çalıştırın.
- Üründe, tutma yerlerinden operatöre gelen titreşimleri azaltan bir titreşim azaltma sistemi bulunur. Bırakın işi ürün yapsın. Ürünü zorla itmeyin. Ürünü tutma yerlerinden hafifçe tutun ancak ürünü kontrol ettiğinizden ve güvenli bir şekilde çalıştırdığınızdan emin olun. Tutma yerlerini uç durma noktalarına gereğinden fazla itmeyin.
- Ellerinizi sadece tutma yeri veya tutma yerlerinin üzerinde tutun. Vücudunuzun diğer tüm parçalarını üründen uzak tutun.
- Aniden güçlü titreşimler olursa ürünü derhal durdurun. Artan titreşimlerin nedeni giderilmeden işleme devam etmeyin.

## Toz güvenliği



**UYARI:** Ürünü kullanmadan önce aşağıdaki uyarı talimatlarını okuyun.

- Ürünün çalışması havada toza neden olabilir. Toz, ciddi yaralanmalara ve kalıcı sağlık sorunlarına neden olabilir. Silis tozu, çeşitli yetkililer tarafından zararlı olarak tanzim edilmiştir. Bu tür sağlık sorunlarına örnekler aşağıda verilmiştir:
  - Ölümcül akciğer hastalıkları kronik bronşit, silikozis ve pulmoner fibroz
  - Kanser
  - Doğum bozuklukları
  - Cilt iltihabı
- Havadaki toz ve duman miktarını azaltmak ve iş ekipmanı, yüzey, giysi ve vücut parçalarındaki tozu azaltmak için doğru ekipmanı kullanın. Kontrol için örneğin toz toplama sistemleri ve tozu tutmak amacıyla su spreyleri kullanılabilir. Mümkünse tozu kaynağında azaltın. Ekipmanın doğru şekilde kurulduğundan ve kullanıldığından ve ekipman üzerinde düzenli bakım yapıldığından emin olun.
- Onaylı solunum koruması kullanın. Solunum korumasının çalışma alanındaki tehlikeli maddeler için uygun olduğundan emin olun.
- Çalışma alanında hava akışının yeterli olduğundan emin olun.
- Mümkünse ürünün egzozunu tozun havaya dağılmayacağı bir yere doğrultun.

## Gürültü güvenliği



**UYARI:** Ürünü kullanmadan önce aşağıdaki uyarı talimatlarını okuyun.

- Yüksek gürültü seviyeleri ve uzun süreli gürültüye maruz kalma, gürültüye bağlı işitme kaybına neden olabilir.
- Gürültü seviyesini minimum seviyede tutmak için kullanım kılavuzunda belirtilen şekilde bakım yapın ve ürünü çalıştırın.
- Ürünü kullanırken onaylı bir kulak koruma ekipmanı kullanın.
- Kulak koruma ekipmanı kullanırken uyarı sinyallerine ve seslere dikkat edin. Çalışma alanındaki gürültü seviyesi için işitme koruması gerekmiyorsa ürün durduğunda kulak koruma ekipmanını çıkarın.

## Kişisel koruyucu ekipman



**UYARI:** Ürünü kullanmadan önce aşağıdaki uyarı talimatlarını okuyun.

- Ürünü çalıştırırken daima onaylı kişisel koruyucu ekipmanları kullanın. Kişisel koruyucu ekipmanlar yaralanma riskini tamamen engelleyemez ancak bir kaza durumunda yaralanmanın derecesini azaltır. Bayiniz doğru kişisel koruyucu ekipmanı seçmenize yardımcı olur.
- Kişisel koruyucu ekipmanların durumunu düzenli olarak kontrol edin.
- Onaylı koruyucu baret kullanın.
- Onaylanmış kulak koruma ekipmanı kullanın.
- Onaylı solunum koruması kullanın.
- Yan korumalı onaylı koruyucu gözlük kullanın.
- Koruyucu eldivenler kullanın.
- Çelik parmak uçlu ve kaymaz tabanlı botlar giyin.
- Uzun kollu ve uzun bacaklı onaylı iş elbiseleri ya da bunun eşdeğeri olan vücuda oturan giysiler kullanın.

## Pnömatik hava hortumları için güvenlik talimatları



**UYARI:** Gevşek bir pnömatik hava hortumu, rastgele ve kuvvetli şekilde etrafta hareket edebilir. Pnömatik hava hortumu, operatör veya yakındaki kişiler çarparsa yaralanma veya ölüm riski vardır. Ürünü kullanmadan önce aşağıdaki uyarı talimatlarını okuyun.

- Pnömatik hava hortumunda ve konektörlerde hasar olup olmadığını kontrol edin. Hasarlı parçaları derhal değiştirin.
- Pnömatik hava hortumunun tüm konektörlerini doğru takıldığından emin olun.
- Pnömatik hava hortumunun doğru şekilde bağlandığından emin olun.

- Pnömatik hava hortumundan tutarak ürünü kaldırmayın veya hareket ettirmeyin.
- Basınçlı haldeki bir pnömatik hava hortumunun bağlantısını kesmeyin. Pnömatik hava hortumunun bağlantısını kesmeden önce hava kompresörünü durdurun ve ardından kalan basıncı tahliye etmek için ürün üzerindeki çalıştırma ve durdurma işlevini çalıştırın.
- Hava akışını kendinize ya da başkalarına doğrultmayın. Hava, kan dolaşımına girerek ölüme neden olabilir.
- Giysinizdeki kiri temizlemek için basınçlı hava kullanmayın.
- Tırnaklı kaplılar kullanıyorsanız kilit pimlerini takın ve güvenlik kabloları kullanın. Kilit pimleri ve güvenlik kabloları, pnömatik hava hortumları arasındaki ve bir pnömatik hava hortumu ile bir alet arasındaki bağlantılarda arıza oluşmasını önler.

## Bakım için güvenlik talimatları



**UYARI:** Ürünü kullanmadan önce aşağıdaki uyarı talimatlarını okuyun.

- Bakım doğru bir şekilde ve düzenli olarak yapılmazsa yaralanma ve ürünün zarar görmesi riski artar.

- Kişisel koruyucu ekipmanlar kullanın. Bkz. *Kişisel koruyucu ekipman sayfa: 4.*
- Bakım yapmadan önce tehlikeli maddeleri temizlemek için ürünü temizleyin.
- Bakım gerçekleştirilmeden önce ürünün güç kaynağıyla bağlantısını kesin.
- Üründe değişiklik yapmayın. Üretici tarafından onaylanmayan değişiklikler ciddi yaralanmaya veya ölüme neden olabilir.
- Her zaman orijinal aksesuar ve yedek parçaları kullanın. Üretici tarafından onaylanmayan aksesuarlar ve yedek parçalar ciddi yaralanmaya veya ölüme neden olabilir.
- Hasarlı, aşınmış veya bozuk parçaları değiştirin.
- Bakım işlemini yalnızca kullanıcı kılavuzunda belirtilen şekilde gerçekleştirin. Tüm diğer servis işlemlerini onaylı bir servis noktasına yaptırın.
- Bakımdan sonra, ürünün titreşim seviyesini kontrol edin. Doğru değilse onaylı bir servis noktasıyla görüşün.
- Yetkili bir servis noktasının ürüne düzenli olarak servis işlemi uygulamasını sağlayın.

## Çalışma

### Giriş

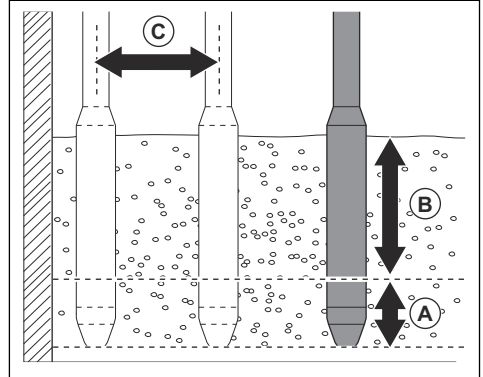


**UYARI:** Ürünü kullanmadan önce güvenlik bölümünü okuyup anlayın.

### Ürünü çalıştırma ve durdurma

1. Ürünü yağlayın. Bkz. *Ürünü yağlamak için sayfa: 6.*
2. Hava kompresörünün su tankını boşaltın. Hava kompresörünün kullanım kılavuzunu inceleyin.
3. Ürünü hava kompresörüne bağlayın.
4. Hava kompresörünü çalıştırın.
5. Vibratör başlığında titreşim yoksa titreşimi başlatmak için vibratör başlığının yan tarafına vurun.
6. Ürünü durdurmak için hava kompresörünü durdurun.
7. Vibratör başlığına bir miktar yağ koyun ve ürünün zarar görmesini önlemek için ürünün içine biraz hava itin.

1. Betonun eşit kalınlıkta katmanlar halinde 30-50 cm/12-19 inç (B) doldurun.
2. Vibratör başlığını betonun en yakın alt katmanının yaklaşık 15 cm/6 inç (A) içine yerleştirin. Bu, beton katmanlarının doğru şekilde karışmasını sağlar.

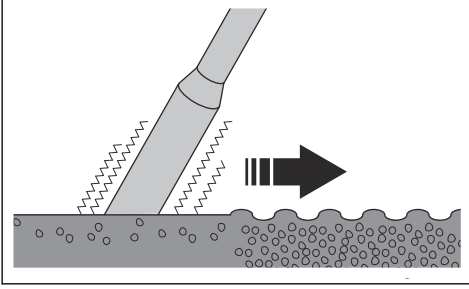


### Ürünü çalıştırma



**DİKKAT:** Ürünü betonu yana hareket ettirmek için kullanmayın.

3. Vibratör başlığının etrafındaki yüzey parlak hale gelene ve yüzeyde hava kabarcığı kalmayana kadar yaklaşık 10-20 saniye bekleyin.



4. Vibratör başlığını yavaşça çıkararak betonun vibratör başlığındaki deliği doldurmasını sağlayın.
5. Vibratör başlığını betona, daha önce koyduğunuz yerden 30-50 cm/12-19 inç (C) uzağa yerleştirin.
6. 4. ve 5. adımı tekrar tekrar gerçekleştirin. Beton alandaki hava kabarcıkları tamamen giderilene kadar devam edin.

## Bakım

### Giriş



**UYARI:** Ürün üzerinde bakım yapmadan önce güvenlik bölümünü okuyup anlayın.

### Ürünü yağlamak için

Ürün yağsız olarak sunulur. Hava kompresörüne otomatik yağlayıcı takılıysa hava akışı aracılığıyla sağlanan yağ yeterlidir. Hava kompresörüne otomatik yağlayıcı takılı değilse ürün manuel olarak yağlanmalıdır. Ürünü her gün veya sürekli çalışma sırasında 4 saatte bir yağlayın.

- Tutma yerindeki serbest bırakma kaplinine 4 cm<sup>3</sup> yağ koyun. Doğru yağ tipi için bkz. *Teknik veriler sayfa: 11.*

### Ürünün temizlenmesi

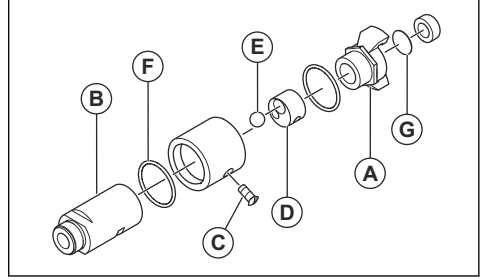


**DIKKAT:** Ürünü temizlemek için yüksek basınçlı yıkayıcı kullanmayın.

- Ürünü hortumdan akan suyla temizleyin.
- Her işlemden sonra beton sertleşmeden önce ürünün yüzeyindeki betonu temizleyin.
- Tutma yerinden gres ve yağı temizleyin.

### Hava supabı kaplinini sökme ve takma

1. Kelepçe kaplini (A) ürün gövdesinden (B) çıkarın.

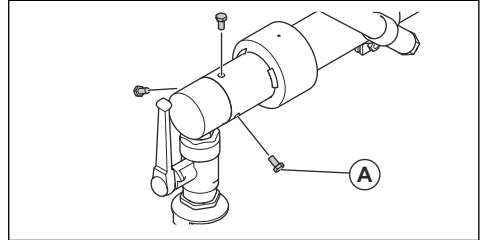


**Not:** Ürün gövdesi (A) sağdan dışlıdır.

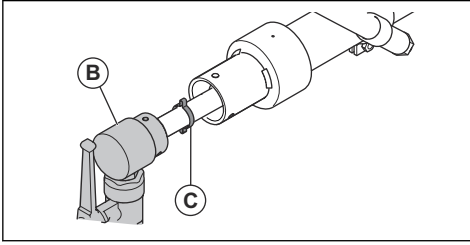
2. Vidayı (C) çıkarın.
3. Bilyeli supabı (D) ve hava supabı bilyesini (E) çıkarın.
4. O-halkası (F) ve hava filtresini (G) değiştirin.
5. Tersi sırayla monte edin.

### Vibratör başlığını parçalarına ayırma ve birleştirme (AY 157)

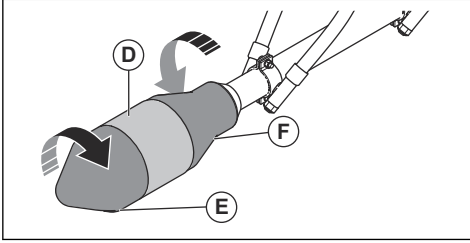
1. 3 vidayı (A) çıkarın.



2. Kelepçeyi (C) kesin ve hortum memesini (B) dışarı itin.

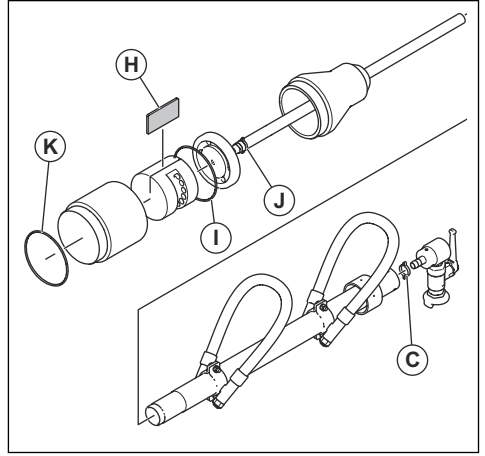


3. Vibratör başlığı borusunu (D) bir mengeneye yerleştirin. Uç kapağını (E) ve arka tutucuyu (F) çıkarın.



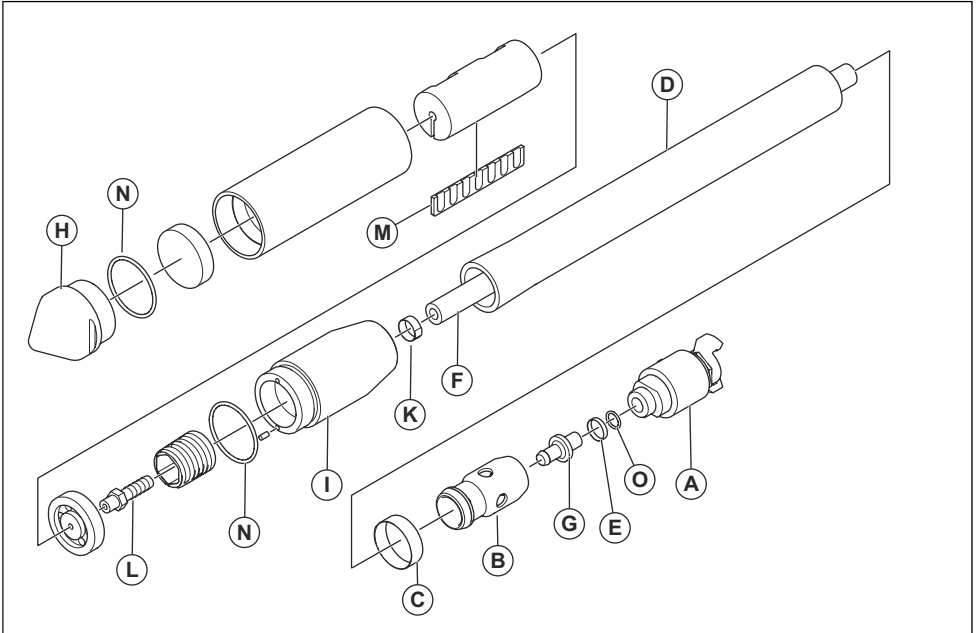
**Not:** Uç kapağı (E) sağdan dışlıdır. Arka tutucu (F) soldan dışlıdır.

4. Lameli (H), O-halkaları (I ve K) ve kelepçeleri (C ve J) değiştirin.



5. Tüm parçaları hafifçe yağlayın.  
6. Vibratör başlığını ters sırayla monte edin.  
7. Uç kapağını doğru torkla sıkın. Bkz. *Sıkma torku ve dış kilitleyici tipi sayfa: 8.*

## Genel bakış (AY 27, AY 37, AY 47, AY 57, AY 67, AY 77, AY 87, AY 107)



## Vibratör başlığını parçalarına ayırma ve birleştirme (AY 27, AY 37, AY 47, AY 57, AY 67, AY 77, AY 87, AY 107)

Bu görevle ilgili çizim için bkz. *Genel bakış (AY 27, AY 37, AY 47, AY 57, AY 67, AY 77, AY 87, AY 107) sayfada: 7.*

1. Hava supabını (A) hortum tutucudan (B) ayırın.
2. Kelepçeyi (C) kesin.
3. Hortumu (D) hortum tutucudan (B) çıkarın.
4. Kelepçeyi (E) kesin ve giriş hortumunu (D) hortum memesinden (G) ayırın.
5. Boruyu bir mengeneyle yerleştirin ve uç kapağı (H) ile hortum tutucuyu (I) çıkarın.

**Not:** Uç kapağı (H) sağdan dışlıdır. Hortum tutucu (I) soldan dışlıdır.

6. Hortum manşonunu (J) çıkarın ve egzoz hortumunu (D) sökün.
7. Kelepçeyi (K) kesin ve giriş hortumunu hortum memesinden (L) ayırın.
8. Lameli (M), O-halkaları (N ve O) ve kelepçeleri (C, E ve K) değiştirin.
9. Lamelin rotor yuvasına sorunsuz bir şekilde girdiğinden emin olun. Gerekirse lameli zımpara kağıdı ile ovun.
10. Tüm parçaları hafifçe yağlayın.
11. Vibratör başlığını ters sırayla monte edin.

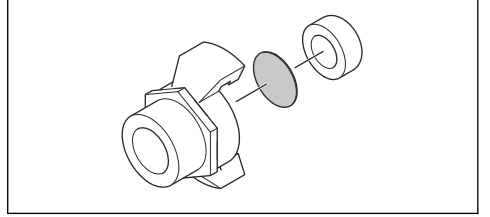
## Sıkma torqu ve dış kilitleyici tipi

Vibratör başlığı	Uç kapağı dış kilitleyici	Sıkma torqu, Nm	
		Uç kapağı	Hortum tutucu
AY 27	LOCTITE®270™	21	21
AY 37	LOCTITE®270™	50	50
AY 47	LOCTITE®270™	265	265
AY 57	LOCTITE®270™	340	340
AY 67	LOCTITE®270™	600	600
AY 77	LOCTITE®270™	880	880
AY 87	LOCTITE®270™	1200	1200
AY 107	LOCTITE®270™	1700	1700
AY 157	LOCTITE®270™	Geçerli değil	Geçerli değil

12. Uç kapağını ve hortum tutucuyu doğru torqla sıkın. Bkz. *Sıkma torqu ve dış kilitleyici tipi sayfada: 8.*

## Hava filtresini inceleme

1. Hava supabı kaplinini sökün. Bkz. *Hava supabı kaplinini sökme ve takma sayfada: 6.*
2. Hava filtresini kontrol edin. Tıkanmışsa hava filtresini değiştirin.



## Vibratör başlığını temizleme ve inceleme

**Not:** O halkaları düzenli olarak değiştirin.

1. Vibratör başlığında hasar ve aşınma olup olmadığını kontrol edin. Hasarlı parçaları değiştirin.
2. Tüm parçaları temizleyin.
3. Vibratör başlığına yağ doldurun, bkz. *Ürünü yağlamak için sayfada: 6.*
4. Uç kapağında hasar olup olmadığını kontrol edin. Hasarlıysa uç kapağını değiştirin.



## Sorun giderme

Sorun	Neden	Çözüm
Ürün çalışmıyor.	Hava basıncı yoktur.	Hava akışını ve hava basıncını kontrol edin.
	Hava akışı yok.	Hava kompresörünün açık olduğundan ve ürünün hortuma doğru şekilde bağlandığından emin olun.
	Bilyeli supap kapalıdır.	Bilyeli supabı açın.
	Hava egzozu tıkalıdır.	Tıkanıklığı giderin.
Hava doğrudan egzozdan geçiyor veya ürünün titreşimleri yavaş.	Rotor tıkalıdır.	Boru basınçlı haldeyken boruyu dikkatli bir şekilde sallayın. Uç kapağını sökün ve parçaları temizleyin.
	Hava basıncı ürünü çalıştırmaya yetmeyecek kadar düşüktür.	Hava basıncını ölçün. Bkz. <i>Teknik veriler sayfada: 11.</i>
	Hava akışı ürünü çalıştırmaya yetmeyecek kadar düşüktür.	Hava akışını ölçün. Bkz. <i>Teknik veriler sayfada: 11.</i>
	Besleme hortumlarında sızıntı vardır.	Kelepçeleri besleme hortumlarına doğru şekilde takın. Gerekirse besleme hortumlarını değiştirin.
	Ürün yeterince yağlanmamıştır.	Ürünü yağlayın; bkz. <i>Ürünü yağlamak için sayfada: 6.</i>
	Bilyeli supap tamamen açılmamıştır.	Bilyeli supabı tamamen açın.
	Lamel aşınmıştır.	Lameli değiştirin.
	Bilyeli supap kaplinindeki sızdırmazlık elemanında sızıntı vardır.	Sızdırmazlık elemanını değiştirin.
Vibratör başlığı betona konduğunda titreşim azalıyor.	Hava basıncı ürünü çalıştırmaya yetmeyecek kadar düşüktür.	Hava basıncını ölçün. Bkz. <i>Teknik veriler sayfada: 11.</i>
	Hava akışı ürünü çalıştırmaya yetmeyecek kadar düşüktür.	Hava akışını ölçün. Bkz. <i>Teknik veriler sayfada: 11.</i>
	Besleme hortumlarında sızıntı vardır.	Kelepçeleri besleme hortumlarına doğru şekilde takın. Gerekirse besleme hortumlarını değiştirin.
	Ürün yeterince yağlanmamıştır.	Ürünü yağlayın; bkz. <i>Ürünü yağlamak için sayfada: 6.</i>
	Bilyeli supap tamamen açılmamıştır.	Bilyeli supabı tamamen açın.
	Lamel aşınmıştır.	Lameli değiştirin.
	Boru hasarlı veya kusurludur.	Boruyu değiştirin.

Sorun	Neden	Çözüm
Ürün tozlu bir ortamda çalışmıyor.	Vibratör başlığında kum veya toz vardır.	Tüm parçaları sökün ve yakıtla temizleyin. Ardından tüm parçaları yağlayın ve vibratör başlığını takın.
	Hava egzozu tıkalıdır.	Hava egzozundaki tıkanıklığı temizleyin.
Ürün nemli bir ortamda çalışmıyor.	Üründeki yağa nem karışmıştır.	Tüm parçaları sökün ve yakıtla temizleyin. Ardından tüm parçaları yağlayın ve vibratör başlığını takın.
	Lamel suyu emer ve rotorda tıkanıklığa neden olur.	Hava kompresörünün su tankını boşaltın.
		Tüm parçaları sökün ve yakıtla temizleyin. Ardından tüm parçaları yağlayın ve lameli değiştirin. Parçaları takın. Ürünü, vibratör başlığı yukarı bakacak ve bilyeli supap açık olacak şekilde depoya koyun. Ürünün altına bir kap yerleştirip çıkan yakıtı toplayın.

---

## Saklama ve bertaraf etme

---

### Saklama

- Ürünü depolamadan önce temizleyin.
- Ürünü kuru ve donmayan bir yerde tutun.
- Çocukların veya yetkili olmayan kişilerin erişmesini önlemek için ürünü kilitle bir alanda tutun.

### Ürünün atılması

- Yerel geri dönüşüm gerekliliklerine ve geçerli düzenlemelere uyun.
- Ürün artık kullanılmıyorsa ürünü bayiye gönderin veya geri dönüşüm noktasında atın.

## Teknik veriler

### Teknik veriler

	AY 27	AY 37	AY 47	AY 57	AY 67	AY 77	AY 87	AY 107	AY 157
Hava tüketimi, m <sup>3</sup> /dk	0,36	0,46	0,70	1,00	1,00	1,37	1,60	1,90	2,70
Tam yükte hız/dk	21.000	19.000	18.000	18.000	17.500	16.000	15.900	15.000	12.000
Ağırlık, kg/lb	0,7/1,5	1,5/3,3	2,8/6,2	4,5/9,9	7,9/17,4	8,9/19,6	9,7/21,4	17,7/39	28/61,7
<b>Gürültü yayma</b>									
Operatörün kulağındaki ses basıncı düzeyi L <sub>p</sub> , dB (A) <sup>1</sup>	84,50	89,20	95,80	95,00	94,00	98,00	94,00	96,30	92,40
Ağırlıklı etkin hızlanma belirsizliği (K) m/sn <sup>2</sup> <sup>2</sup>	0,51	1,02	2,39	2,13	2,10	2,38	1,95	2,91	12,29
Belirsizlik (K)	0,05	-	-	0,21	1,17	0,87	-	-	-

Yağ türü	Düşük sıcaklıklar	Orta sıcaklıklar	Yüksek sıcaklıklar
Motor yağı	5W40 viskozitesinde sıvı motor yağı	10W40 viskozitesinde standart motor yağı	20W40-20W50 viskozitesinde yüksek viskoziteli yağ
Pnömatik alet yağı	20 ila 30 (SAE) viskoziteye sahip deterjansız yağ		

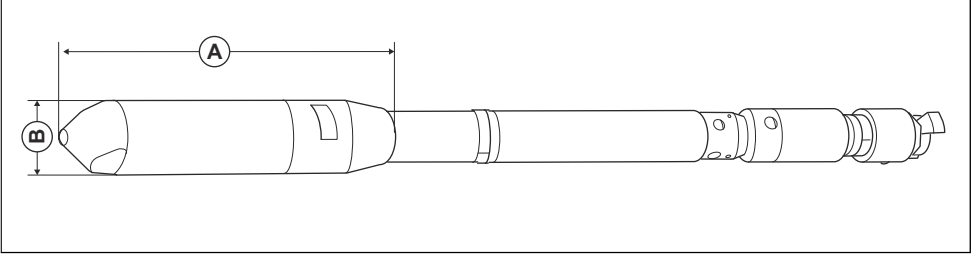
### Gürültü ve titreşim beyanı

Beyan edilen bu değerler, belirtilen direktif veya standartlar uyarınca laboratuvar tipi testleriyle elde edilmiştir ve aynı direktif veya standartlara göre test edilen diğer ürünlerin beyan edilen değerleriyle karşılaştırma için uygundur. Beyan edilen bu değerler risk değerlendirmelerinde kullanıma uygun değildir ve her bir çalışma alanında ölçülen değerler daha yüksek olabilir. Gerçek maruz kalma değerleri ve belirli bir kullanıcının maruz kaldığı zarar görme riski benzersizdir ve kullanıcının çalışma şekline, ürünün hangi malzeme üzerinde kullanıldığına, ayrıca kullanıcının maruz kalma süresine, fiziksel durumuna ve ürünün durumuna bağlıdır.

<sup>1</sup> Gürültü düzeyi, EN ISO 6081'e göre üründen 1 m uzakta havada ölçülmüştür. Belirsizlik: ±3 dB

<sup>2</sup> EN ISO 5349-1'e göre, hortum üzerindeki tek süngü ucuna 2 metre mesafede, suda ölçülen ağırlıklı etkin hızlanma (m/sn<sup>2</sup>).

## Ürün boyutları



Tip	AY 27	AY 37	AY 37	AY 57	AY 67	AY 77	AY 87	AY 107	AY 157
<b>A</b> Uzunluk, mm/inç	254 (9,99)	267 (10,50)	316 (12,44)	344 (13,54)	365 (14,37)	398 (15,66)	410 (16,14)	415 (16,33)	430 (16,92)
<b>B</b> Çap, mm/inç	26 (1,02)	36 (1,42)	47 (1,85)	56 (2,20)	67 (2,64)	77 (3,03)	87 (3,43)	108 (4,25)	155 (6,10)

# AT Uyumluluk Bildirimi

## AT Uyumluluk Bildirimi

Biz, **Husqvarna AB** (SE-561 82 Huskvarna, İsveç, Tel: +46-36-146500) olarak tek sorumlu vasfıyla ürünle ilgili aşağıdakileri beyan ederiz:

<b>Açıklama</b>	<b>Beton Vibratörü</b>
<b>Marka</b>	Husqvarna
<b>Tip/Model</b>	AY 27/37/47/57/67/77/87/107/157
<b>Kimlik</b>	2020 yılı ve sonrası tarihli seri numaraları

aşağıdaki AB direktifleri ve düzenlemeleriyle tamamen uyumludur:

<b>Direktif/Düzenleme</b>	<b>Açıklama</b>
2006/42/AT	"makinelele ilgili"

ve aşağıdaki uyumlaştırılmış standartlar ve/veya teknik özellikler uygulanmıştır;

EN 12649:2008+A1:2011

Partille, 2020-03-06



Martin Huber

AR-GE Müdürü, Beton Yüzeyler ve Zeminler

Husqvarna AB, Yapı Bölümü

Teknik dokümantasyon sorumlusu

Türk ithalat şirketi daha fazla bilgi için temas edilecek:

Çullas Orman Bahçe ve Tarım Mak. San. Tic. A.Ş.

Suadiye Mh. Bağdat Cd. No:455/4

Kadıköy – 34740 İstanbul / Türkiye

Telefon: +90 216 519 88 82

Faks: +90 216 519 88 78

info@cullas.com.tr









[www.husqvarnacp.com](http://www.husqvarnacp.com)

Orijinal talimatlar

1140668-76



2020-09-25