



Husqvarna[®]



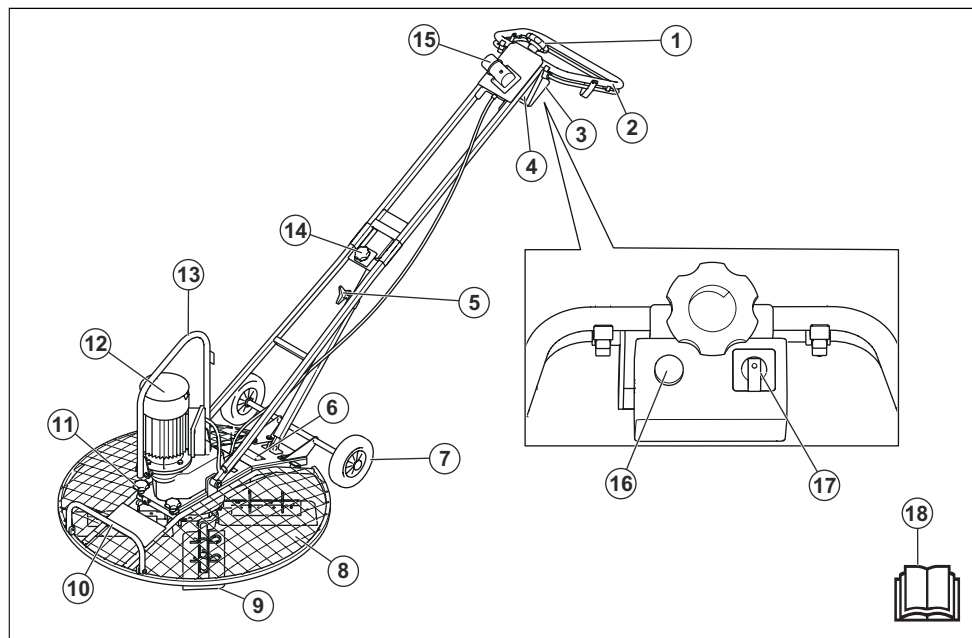
BG Combi

Sommaire

Introduction.....	2	Dépannage.....	15
Sécurité.....	4	Transport, entreposage et mise au rebut.....	16
Utilisation.....	7	Caractéristiques techniques.....	18
Entretien.....	10	Déclaration de conformité CE.....	22

Introduction

Aperçu du produit



1. Bouton de réglage de la lame
2. Poignée d'arrêt rapide
3. Boîtier électrique
4. Interrupteur magnétique
5. Bouton de réglage de la hauteur
6. Plaque d'identification
7. Roues de transport
8. Anneau de protection
9. Lame
10. Poignée de levage
11. Boutons de verrouillage de l'anneau de protection
12. Moteur électrique
13. Anneau de levage
14. Bouton de position de transport de la poignée

15. Prise du cordon d'alimentation
16. Bouton de démarrage
17. Commutateur de vitesse avec convertisseur de phase
18. Manuel de l'opérateur

Description du produit

Ce produit est une truelle à pousser qui permet de lisser le béton. Il est équipé d'un moteur électrique.

Le diamètre de la position de fonctionnement peut être réglé dans 3 positions différentes.

Le produit peut être utilisé avec le disque flottant en option.

Utilisation prévue

Ce produit est à usage professionnel uniquement. Le produit permet de lisser des surfaces en béton humide. N'utilisez pas ce produit pour d'autres travaux.

Symboles concernant le produit



AVERTISSEMENT : ce produit peut être dangereux et causer des blessures graves, voire mortelles, à l'opérateur ou à d'autres personnes. Soyez prudent et utilisez le produit correctement.



Lisez avec attention le manuel d'utilisation et assurez-vous de bien comprendre les instructions avant d'utiliser ce produit.



Utilisez des protège-oreilles.



Risque de blessure. Soyez prudent à proximité de la courroie d'entraînement.



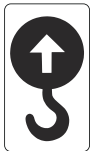
Surface chaude.



Tenez vos mains à l'écart de cette zone.



Maintenez vos mains et vos pieds à distance des lames.



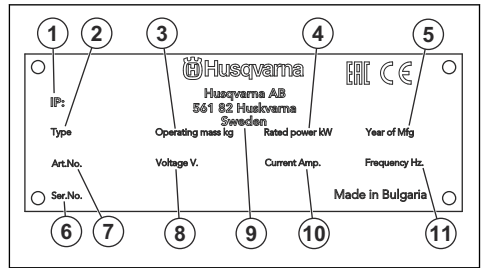
Point de levage du cadre de sécurité.



Ce produit est conforme aux directives CE en vigueur.

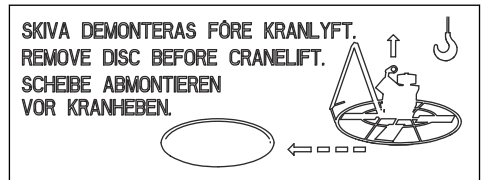
Remarque: les autres symboles/autocollants présents sur le produit concernent des exigences de certification spécifiques à certains marchés.

Plaque signalétique

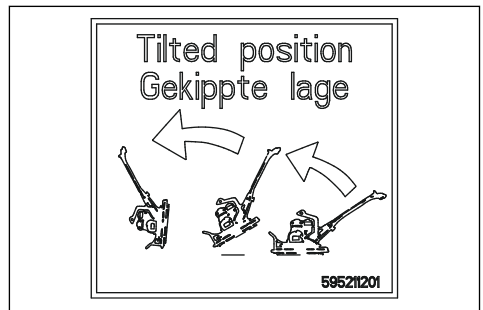


1. Classification IP
2. Type de produit
3. Poids du produit
4. Puissance nominale
5. Année de production
6. Numéro de série
7. Référence de produit
8. Tension, V
9. Fabricant
10. Intensité, A
11. Fréquence, Hz

Étiquettes de sécurité



Retirez le disque flottant avant de soulever le produit.



Réglez le produit en position d'entretien. Reportez-vous à la section *Pour régler le produit en position d'entretien* à la page 11.

Responsabilité

Conformément à la loi sur la responsabilité du fait des produits, nous déclinons toute responsabilité pour tout dommage causé par notre produit si :

- le produit n'est pas correctement réparé ;
- le produit est réparé avec des pièces qui ne proviennent pas du fabricant ou qui ne sont pas homologuées par le fabricant ;

- le produit est équipé d'un accessoire qui ne provient pas du fabricant ou qui n'est pas homologué par le fabricant ;
- le produit n'est pas réparé par un centre d'entretien agréé ou par une autorité homologuée.

Sécurité

Définitions de sécurité

Des avertissements, des recommandations et des remarques sont utilisés pour souligner des parties spécialement importantes du manuel.



AVERTISSEMENT: Symbole utilisé en cas de risque de blessures ou de mort pour l'opérateur ou les personnes à proximité si les instructions du manuel ne sont pas respectées.



REMARQUE: Symbole utilisé en cas de risque de dommages pour le produit, d'autres matériaux ou les environs si les instructions du manuel ne sont pas respectées.

Remarque: Symbole utilisé pour donner des informations supplémentaires pour une situation donnée.

Instructions générales de sécurité



AVERTISSEMENT: Lisez les instructions qui suivent avant d'utiliser le produit.

- Ce produit est un outil dangereux si vous ne faites pas attention ou si vous l'utilisez de manière incorrecte. Ce produit peut causer des blessures graves, voire mortelles, à l'opérateur ou à d'autres personnes. Avant d'utiliser le produit, il convient de lire attentivement et de bien comprendre les instructions contenues dans ce manuel de l'opérateur.
- Conservez tous les avertissements de sécurité et toutes les instructions.
- Respectez l'ensemble des lois et réglementations applicables.
- L'opérateur et son employeur doivent connaître et éviter tout risque au cours de l'utilisation du produit.
- Ne laissez personne utiliser le produit avant d'avoir lu et compris le contenu du manuel de l'opérateur.
- N'utilisez pas le produit sauf si vous bénéficiez d'une formation préalable. Assurez-vous que tous les opérateurs suivent une formation.
- Ne laissez pas un enfant utiliser le produit.
- Seules les personnes autorisées peuvent utiliser le produit.

Sécurité électrique



AVERTISSEMENT: Lisez les instructions qui suivent avant d'utiliser le produit.

- La prise électrique doit être compatible avec la prise de courant. Ne modifiez pas la prise. N'utilisez pas d'adaptateurs avec des produits reliés à la terre. Les prises électriques non modifiées ainsi que les prises de courant correctes diminuent le risque de choc électrique.
- Ne tirez pas sur le cordon d'alimentation pour déplacer le produit.
- Tirez sur la prise de courant pour débrancher le câble d'alimentation. Ne tirez pas le cordon d'alimentation.
- Assurez-vous que le cordon d'alimentation n'est pas coincé dans des portes, clôtures ou obstacles de même type qui pourraient l'endommager.
- Assurez-vous que le cordon d'alimentation et la prise électrique sont en bon état et non endommagés.
- Ne branchez pas de cordon d'alimentation endommagé au produit.
- Ne touchez pas le cordon d'alimentation s'il est endommagé au cours de l'utilisation. Débranchez le cordon d'alimentation de la prise de courant.

- Maintenez le cordon d'alimentation à l'écart de l'eau, de l'huile, de bords tranchants ou de pièces en mouvement.
- Maintenez le produit à l'écart de la pluie et de l'humidité. Le risque de choc électrique augmente si de l'eau pénètre dans le produit.
- Utilisez une alimentation électrique équipée d'une protection RCD (dispositif à courant résiduel) si vous utilisez l'appareil dans un environnement humide. L'utilisation d'un RCD permet de réduire le risque de choc électrique.

Instructions de sécurité pour le fonctionnement



AVERTISSEMENT: Lisez les instructions qui suivent avant d'utiliser le produit.

- Assurez-vous que vous savez arrêter le produit rapidement en cas d'urgence.
- L'opérateur doit disposer de la force physique nécessaire pour utiliser le produit en toute sécurité.
- Utilisez un équipement de protection personnelle. Reportez-vous à la section *Équipement de protection individuel à la page 6*.
- Assurez-vous que seules les personnes autorisées se trouvent dans la zone de travail.
- Veillez à ce que la zone de travail reste propre et bien éclairée.
- Veillez à vous tenir dans une position stable et sûre pendant l'utilisation du produit.
- Assurez-vous qu'il n'y a aucun risque de chute, pour vous ou pour le produit.
- Vérifiez l'absence d'huile ou de graisse sur la poignée.
- N'utilisez pas ce produit dans des zones présentant un risque d'incendie ou d'explosion.
- Le produit peut projeter des objets à grande vitesse. Assurez-vous que toutes les personnes se trouvant dans la zone de travail portent un équipement de protection individuel homologué. Veillez à ce qu'il ne reste pas d'objets meubles dans la zone de travail.
- Avant de vous éloigner du produit, arrêtez-le et débranchez-le.
- Assurez-vous que la tension de l'alimentation secteur correspond à la tension indiquée sur la plaque signalétique du produit.
- Assurez-vous que des vêtements, cheveux longs et bijoux ne peuvent pas se coincer dans les pièces mobiles.
- Ne vous asseyez pas sur le produit.
- Ne frappez pas le produit.
- Assurez-vous que personne ne puisse se prendre dans et trébucher sur les câbles, les tuyaux et les arbres dans la zone de travail.
- Avant d'utiliser le produit, assurez-vous qu'aucun câble, fil électrique, ou autre source d'électricité ne

sont dissimulés dans la zone. N'utilisez pas le produit si vous ne savez pas s'il se trouve dans une zone de travail sûre.

Précautions relatives aux vibrations



AVERTISSEMENT: Lisez les instructions qui suivent avant d'utiliser le produit.

- Au cours de l'utilisation du produit, des vibrations sont ressenties entre le produit et l'opérateur. Un fonctionnement régulier et fréquent du produit peut blesser ou augmenter le risque de blessures graves chez l'opérateur. Des blessures peuvent se produire au niveau des doigts, des mains, des poignets, des bras, des épaules, et/ou des nerfs et des organes d'irrigation sanguine, ou d'autres parties du corps. Les blessures peuvent être invalidantes et/ou permanentes et peuvent augmenter progressivement pendant des semaines, des mois ou des années. Des dommages peuvent également être provoqués au niveau du système de circulation sanguine, du système nerveux, des articulations et d'autres parties du corps.
- Des symptômes peuvent se produire pendant le fonctionnement du produit ou à un autre moment. Si vous avez des symptômes et que vous continuez d'utiliser le produit, ceux-ci peuvent augmenter ou devenir permanents. Si l'un de ces symptômes ou d'autres symptômes se produisent, consultez un médecin :
 - engourdissement, perte de sensibilité, fourmillements, picotements, douleur, brûlure, palpitations, raideur, maladresse, faiblesse musculaire, changement de pigmentation de la peau ou de l'état physique.
- Les symptômes peuvent augmenter par temps froid. Utilisez des vêtements chauds et gardez les mains au chaud et au sec lorsque vous faites fonctionner le produit dans un environnement froid.
- Procédez à l'entretien et utilisez le produit comme indiqué dans le manuel d'utilisation afin de maintenir un bon niveau de vibrations.
- Le produit est doté d'un système anti-vibrations qui réduit les vibrations entre les poignées et l'opérateur. Laissez le produit faire le travail. N'appuyez pas fortement sur le produit. Tenez légèrement le produit au niveau des poignées, mais assurez-vous que vous pouvez le contrôler et l'utiliser en toute sécurité. Ne poussez pas les poignées dans les butées plus que nécessaire.
- Gardez uniquement les mains sur la ou les poignées. Éloignez toutes les autres parties du corps du produit.
- Arrêtez le produit immédiatement si de fortes vibrations se produisent soudainement. Ne poursuivez pas l'opération avant que la cause de l'augmentation des vibrations ait été supprimée.

Sécurité antipoussière



AVERTISSEMENT: Lisez les instructions qui suivent avant d'utiliser le produit.

- Le fonctionnement du produit peut entraîner de la poussière dans l'air. La poussière peut provoquer des blessures graves et des problèmes de santé permanents. Plusieurs autorités classent la poussière de silice parmi les poussières dangereuses. Quelques exemples de problèmes de santé pouvant être causés :
 - Maladies pulmonaires mortelles telles que la bronchite chronique, la silicose et la fibrose pulmonaire
 - Cancer
 - Anomalies congénitales
 - Inflammation de la peau.
- Utilisez un équipement adapté permettant de réduire la quantité de poussière et de fumées dans l'air et de diminuer la poussière présente sur les équipements de travail, les surfaces, les vêtements et les parties du corps. Par exemple, des systèmes de collecte de la poussière et des pulvérisateurs d'eau permettant de capter la poussière. Réduisez la quantité de poussière au niveau de la source, dans la mesure du possible. Assurez-vous que l'équipement est correctement installé et utilisé, et qu'un entretien régulier est effectué.
- Portez une protection respiratoire homologuée. Assurez-vous que la protection respiratoire est adaptée aux matériaux dangereux dans la zone de travail.
- Assurez-vous que la zone de travail est suffisamment ventilée.
- Si possible, placez l'échappement du produit à un endroit où la poussière ne peut pas pénétrer dans l'air.

Sécurité relative au bruit



AVERTISSEMENT: Lisez les instructions qui suivent avant d'utiliser le produit.

- Des niveaux sonores élevés et une exposition prolongée au bruit peuvent provoquer une perte auditive.
- Afin de maintenir le niveau sonore au minimum, effectuez l'entretien et utilisez le produit comme indiqué dans le manuel d'utilisation.
- Utilisez des protège-oreilles homologués pendant l'utilisation du produit.
- Soyez attentif aux signaux d'alerte et aux appels lorsque vous portez des protège-oreilles. Retirez les protège-oreilles lorsque le produit est arrêté, sauf si les protège-oreilles sont nécessaires en raison du niveau sonore dans la zone de travail.

Équipement de protection individuel



AVERTISSEMENT: Lisez les instructions qui suivent avant d'utiliser le produit.

- Portez toujours un équipement de protection individuel homologué lorsque vous utilisez le produit. L'équipement de protection individuel ne protège pas complètement des blessures, mais il diminue la gravité des blessures en cas d'accident. Faites appel à votre revendeur pour vous aider à sélectionner l'équipement de protection individuel adéquat.
- Vérifiez régulièrement l'état de votre équipement de protection individuel.
- Utilisez un casque de protection homologué.
- Utilisez des protège-oreilles agréés.
- Portez une protection respiratoire homologuée.
- Utilisez des protections pour les yeux homologuées avec protections latérales.
- Utilisez des gants de protection.
- Utilisez des bottes avec embouts en acier et semelle antidérapante.
- Utilisez des vêtements de travail homologués ou des vêtements près du corps équivalents dotés de manches longues et d'un pantalon.

Extincteur

- Gardez un extincteur à proximité lors de l'utilisation du produit.
- Utilisez un extincteur à poudre de classe « ABE » ou un extincteur à gaz carbonique de type « BE ».

Dispositifs de sécurité sur le produit



AVERTISSEMENT: Lisez les instructions qui suivent avant d'utiliser le produit.

- N'utilisez pas un produit avec des dispositifs de sécurité défectueux.
- Contrôlez les dispositifs de sécurité régulièrement. Si les dispositifs de sécurité sont défectueux, parlez-en à votre agent d'entretien Husqvarna.

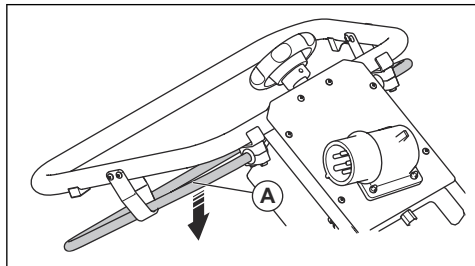
Fonction d'arrêt rapide

Les lames s'arrêtent immédiatement lorsque vous relâchez la poignée d'arrêt rapide.

Pour contrôler la fonction d'arrêt rapide

1. Démarrer le moteur. Reportez-vous à la section *Pour démarrer le produit à la page 8*.

2. Relâchez la poignée d'arrêt rapide (A). Le moteur s'arrête.



Instructions de sécurité pour utilisation à proximité de bordures



AVERTISSEMENT: Lisez les instructions qui suivent avant d'utiliser le produit.

- Le produit risque de tomber lorsqu'il est utilisé à proximité de bordures. Conservez toujours au minimum $\frac{1}{4}$ du produit sur une surface suffisamment stable pour supporter son poids.
- En cas de chute, coupez le moteur avant de soulever le produit pour le remettre sur une surface suffisamment stable. Reportez-vous à la section *Pour lever le produit à la page 16*.

Consignes de sécurité pour l'entretien



AVERTISSEMENT: Lisez les instructions qui suivent avant d'utiliser le produit.

- Si l'entretien n'est pas effectué correctement et régulièrement, le risque de blessures et d'endommagement du produit augmente.
- Utilisez un équipement de protection personnelle. Reportez-vous à la section *Équipement de protection individuel à la page 6*.
- Nettoyez le produit afin de retirer tout matériau dangereux avant de faire l'entretien.
- Avant tout travail d'entretien, débranchez le produit de la source d'alimentation.
- Ne modifiez pas le produit. Les modifications apportées au produit qui ne sont pas approuvées par le fabricant peuvent causer des blessures graves, voire mortelles.
- Utilisez toujours les accessoires et les pièces de rechange d'origine. Les accessoires et les pièces de rechange qui ne sont pas approuvés par le fabricant peuvent causer des blessures graves, voire mortelles.
- Remplacez les pièces endommagées, usées ou cassées.
- Effectuez uniquement les tâches d'entretien décrites dans le présent manuel de l'opérateur. Laissez un atelier spécialisé agréé se charger de toutes les autres opérations d'entretien.
- Après l'entretien, contrôlez le niveau de vibrations dans le produit. S'il n'est pas correct, contactez un atelier spécialisé agréé.
- Demandez à un atelier spécialisé d'effectuer régulièrement l'entretien du produit.

Utilisation

Introduction



AVERTISSEMENT: Assurez-vous de lire et de comprendre le chapitre dédié à la sécurité avant d'utiliser l'appareil.

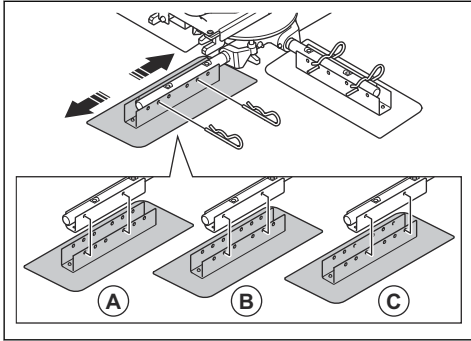
À faire avant de démarrer le produit

- Lisez attentivement le manuel d'utilisation et assurez-vous de bien comprendre les instructions.
- Lisez le manuel d'utilisation du moteur fourni par le fabricant du moteur.
- Branchez le produit à une prise secteur mise à la terre.
- Assurez-vous que la tension secteur est conforme aux valeurs indiquées sur la plaque signalétique du produit.
- Réglez la poignée à une hauteur d'utilisation appropriée.

- Assurez-vous que l'anneau de protection est correctement installé. Reportez-vous à la section *Fixation de l'anneau de protection à la page 13*.
- Assurez-vous que l'anneau de protection approprié est installé pour la position de fonctionnement sélectionnée.
- Effectuez l'entretien quotidien. Reportez-vous à la section *Schéma d'entretien à la page 10*.

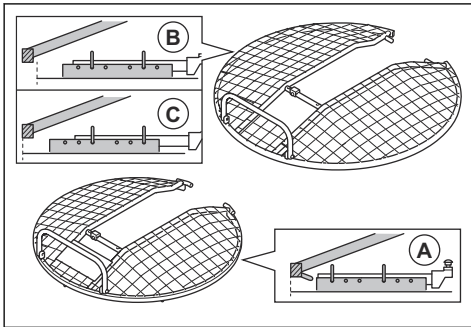
Pour sélectionner la position de passage de la truelle

1. Placez les goupilles de blocage dans les trous correspondants pour la largeur sélectionnée. Sélectionnez l'un des diamètres suivants :



- R : 850 mm/33,5 po
- B : 950 mm/37,4 po
- C : 1 020 mm/40,2 po

2. Installez un anneau de protection de la dimension appropriée pour la largeur sélectionnée. Sélectionnez l'un des diamètres suivants :



- R : 855 mm/33,7 po
- B : 950 mm/37,4.
- C : 1 000 mm/39,4 po

Pour installer le disque flottant

1. Placez le disque flottant sur une surface plane et dure.
2. Posez le produit sur le disque flottant.
3. Alignez le centre de l'ensemble de lame sur le centre du disque flottant.
4. Tournez le disque flottant jusqu'à ce que les lames s'engagent dans les supports de ce dernier.

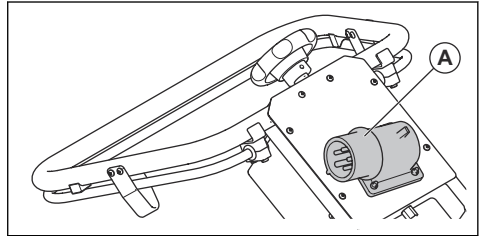


REMARQUE: Assurez-vous que le disque flottant est installé correctement avant d'utiliser le produit. Un disque

flottant mal installé ne donne pas de résultat optimal.

Pour démarrer le produit

1. Branchez la fiche du cordon d'alimentation dans la prise du cordon d'alimentation (A).

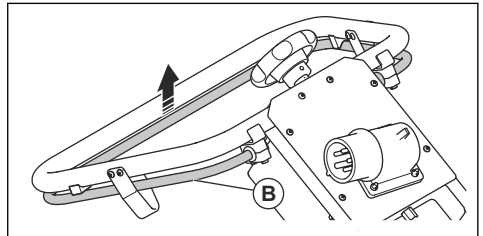


2. Branchez le cordon d'alimentation à une prise de courant triphasé de 400 V, fusible 16 A.

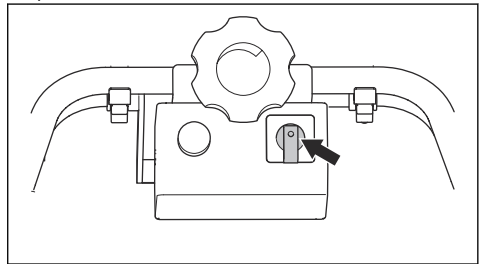


AVERTISSEMENT: Assurez-vous que la prise de courant est dotée d'une protection RCD.

3. Tirez sur la poignée d'arrêt rapide (B) jusqu'à ce qu'elle soit contre la poignée. Maintenez la poignée d'arrêt rapide dans cette position pendant le fonctionnement.



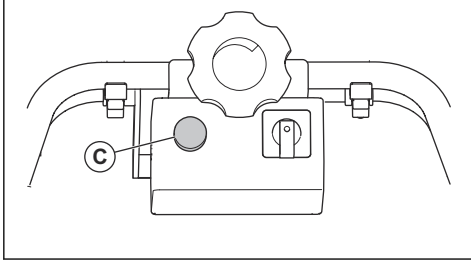
4. Tournez le commutateur de vitesse pour régler la vitesse de fonctionnement. La position 1 procure une vitesse de fonctionnement de 60 tr/min et la position 2 de 120 tr/min.



Remarque: Si le commutateur de vitesse est réglé sur la position 0, le produit s'arrête. Si la poignée d'arrêt rapide est engagée et que le commutateur de vitesse est réglé sur la position 1 ou 2, le produit redémarre. Pour arrêter le produit correctement,

reportez-vous à la section *Pour arrêter le produit à la page 10*.

- Appuyez sur le bouton de démarrage (C) et maintenez fermement la poignée.



- Si la séquence de phase est incorrecte, le sens de rotation devient incorrect. Si le sens de rotation est incorrect, le moteur et la boîte de vitesses se désengagent. Si cela se produit, sélectionnez la position opposée 1 ou 2 sur le commutateur de vitesse.

Techniques de travail

Le lissage permet d'éliminer les irrégularités sur la surface en béton. La surface en béton doit être suffisamment dure avant le lissage. Le béton est suffisamment dur lorsqu'une chaussure ne laisse qu'une légère empreinte sur la surface.

Une fois le lissage terminé, la surface en béton est prête pour le passage de la truelle. Le passage de la truelle augmente la densité de la surface en béton et la rend lisse et dure.



REMARQUE: Au cours de l'utilisation, repérez d'éventuels cailloux sur la surface en béton. Ces cailloux peuvent laisser des marques difficiles à enlever sur la surface en béton.

Pour effectuer le lissage

- Démarrer le moteur. Reportez-vous à la section *Pour démarrer le produit à la page 8*.
- Tournez le bouton de réglage de la lame jusqu'à ce que vous sentiez une tension dans le câble.
- Déplacez le produit sur la surface en béton.
- Arrêtez le produit et retirez-le de la surface en béton.



REMARQUE: Ne laissez pas le produit reposer sur la surface en béton. Cela peut créer des marques et endommager la surface en béton. Lorsque le produit s'arrête, retirez-le immédiatement de la surface en béton.

Pour effectuer le passage de la truelle

- Démarrer le moteur. Reportez-vous à la section *Pour démarrer le produit à la page 8*.

- Tournez le bouton de réglage de la lame jusqu'à ce que vous sentiez une tension dans le câble.
- Déplacez le produit sur la surface en béton.
 - Tournez le commutateur de vitesse sur la position 1 ou 2. La position 1 procure une vitesse de fonctionnement de 60 tr/min. La position 2 procure une vitesse de fonctionnement de 120 tr/min.



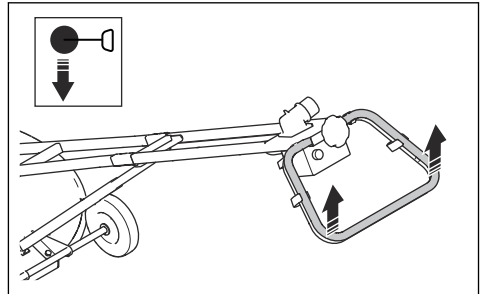
REMARQUE: Réglez la vitesse en fonction de l'état de la surface. Une vitesse trop élevée risque d'endommager la surface.

- Ajustez le bouton de réglage de la lame au cours de l'utilisation, si nécessaire.
- Arrêtez le produit et retirez-le de la surface en béton.
 - Attendez que le béton ait suffisamment pris.
 - Répétez la procédure autant de fois que nécessaire, jusqu'à ce que la finition de la surface soit satisfaisante et que le béton ait entièrement pris.

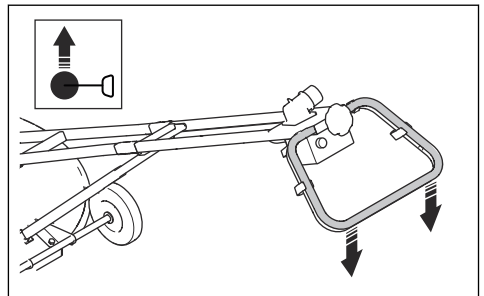
Remarque: L'intervalle entre chaque passage de truelle dépend du temps de prise du béton.

Pour déplacer le produit dans différentes directions

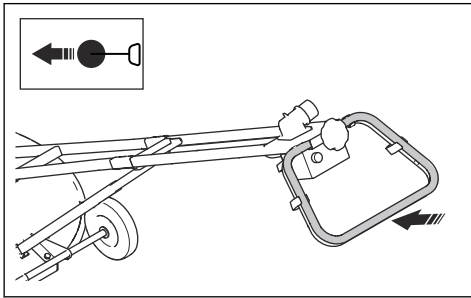
- Pour tourner vers la gauche, soulevez la poignée.



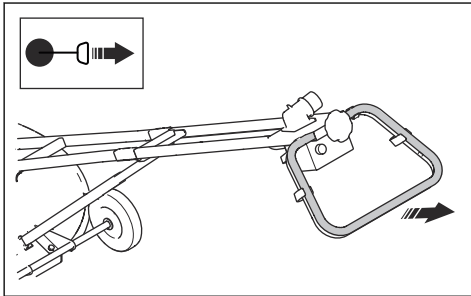
- Pour tourner vers la droite, poussez la poignée vers le bas.



- Pour faire avancer le produit, poussez la poignée vers l'avant.



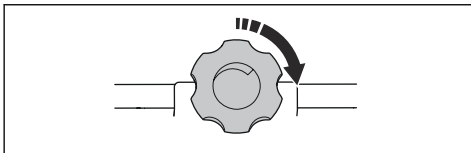
- Pour faire reculer le produit, tirez la poignée vers l'arrière.



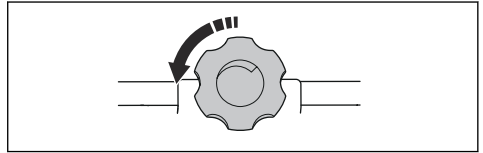
Pour régler l'angle de la lame

L'angle de la lame se règle progressivement.

1. Pour augmenter l'angle de la lame, tournez le bouton de réglage de la lame dans le sens des aiguilles d'une montre.

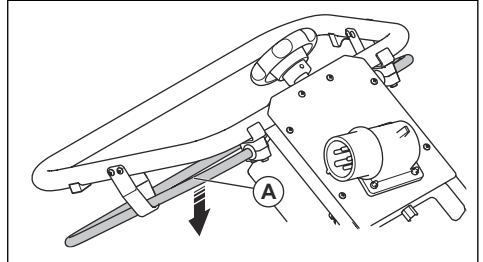


2. Pour diminuer l'angle de la lame, tournez le bouton de réglage de la lame dans le sens contraire des aiguilles d'une montre.



Pour arrêter le produit

1. Relâchez la poignée d'arrêt rapide (A). Le moteur s'arrête.



2. Débranchez le cordon d'alimentation de la source d'alimentation.



AVERTISSEMENT: Débranchez toujours le cordon d'alimentation de la source d'alimentation lorsque vous n'utilisez pas le produit.

Entretien

Introduction



AVERTISSEMENT: assurez-vous de lire et de comprendre le chapitre sur la sécurité avant de procéder à l'entretien du produit.

Une formation spécifique est nécessaire pour effectuer tous les travaux d'entretien et de réparation du produit. Nous garantissons la disponibilité de réparations et d'un entretien professionnels. Si votre concessionnaire n'est pas un atelier spécialisé, demandez-lui des informations à propos de l'atelier spécialisé le plus proche.

Pour les pièces de rechange, contactez Husqvarna votre concessionnaire ou votre atelier spécialisé

Schéma d'entretien

* = Entretien général effectué par l'opérateur. Les instructions ne sont pas mentionnées dans ce manuel d'utilisation.

X = Les instructions sont mentionnées dans ce manuel d'utilisation.

Entretien	Avant utilisation, toutes les 10 heures	Après les 20 premières heures	Tous les ans, toutes les 500 heures
Vérifiez l'absence de fuites d'huile.	*		
Nettoyez le produit.	X		
Assurez-vous que les vis et les écrous sont serrés.	*		
Lubrifiez les axes de lame après avoir nettoyé le produit.	X	X	
Assurez-vous que les commandes peuvent se déplacer correctement.	*		
Recherchez d'éventuels dommages sur les câbles et vérifiez qu'ils sont correctement réglés.	*		
Nettoyez l'axe de lame.			X
Nettoyez la plaque de pression.			X

Nettoyage du produit



REMARQUE: N'utilisez pas de nettoyeur haute pression pour nettoyer le produit.

- Retirez le béton des surfaces du produit après chaque utilisation avant qu'il ne durcisse.
- Nettoyez la machine à l'eau courante à l'aide d'un tuyau.



REMARQUE: Ne dirigez pas l'eau directement vers le boîtier électrique de l'arrêt rapide ou vers le moteur.

- Retirez la graisse et l'huile de la poignée.

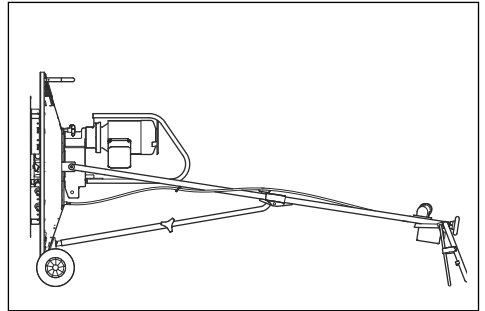
Pour régler le produit en position d'entretien



AVERTISSEMENT: Débranchez le cordon d'alimentation de la source d'alimentation pour éviter tout démarrage accidentel.

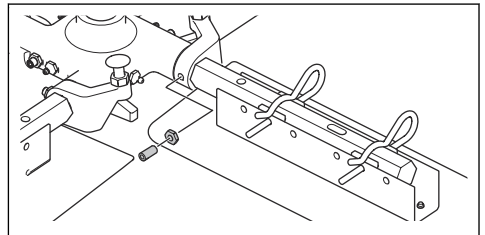
La position d'entretien est utilisée pour toutes les procédures d'entretien à effectuer dans la zone des lames, sous le produit.

- Inclinez le produit vers l'arrière jusqu'à ce qu'il soit stable sur la poignée et les roues de transport.

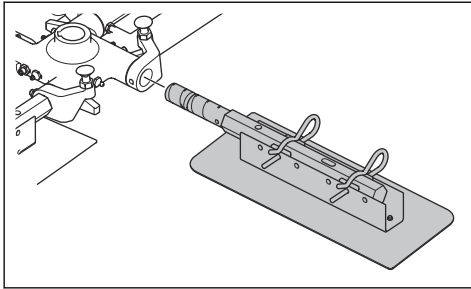


Pour nettoyer ou remplacer les arbres de lame

1. Retirez les écrous et les vis des arbres de lame.



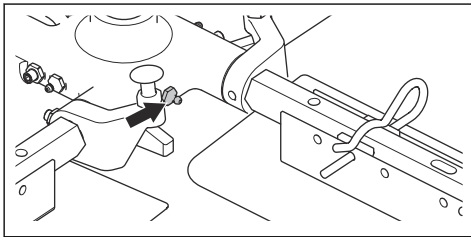
- Retirez les arbres de lame du moyeu.



- Remplacez les arbres de lame endommagés.
- Nettoyez les surfaces de contact sur les arbres de lame et le moyeu.
- Lubrifiez les surfaces de contact et installez les arbres de lame.

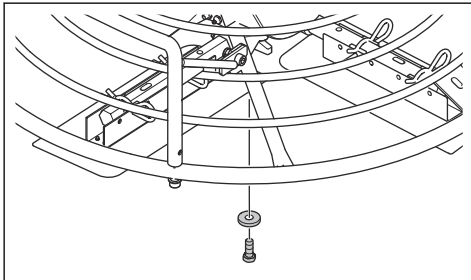
Pour lubrifier les arbres de lame

- Injectez la graisse dans les graisseurs jusqu'à ce qu'elle sorte et se répande autour des arbres de lame.

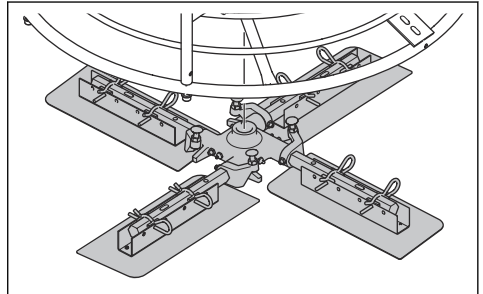


Pour nettoyer ou remplacer le roulement de la plaque de pression

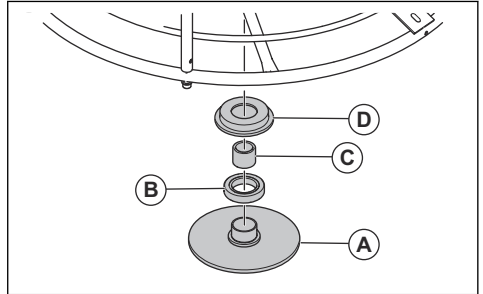
- Retirez la vis et la rondelle.



- Retirez l'ensemble de lame. Utilisez un extracteur si vous avez des difficultés à retirer l'ensemble de lame.



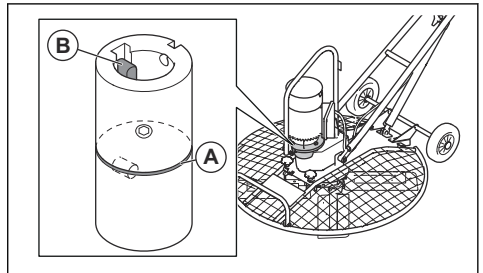
- Retirez la plaque de pression (A), le roulement à billes (B), la bague (C) et la plaque de roulement (D).



- Nettoyez les surfaces de toutes les pièces et lubrifiez-les soigneusement.
- Lubrifiez le roulement à billes. Reportez-vous à la section *Caractéristiques techniques* à la page 18 pour connaître le type de graisse à utiliser.
- Le montage s'effectue dans l'ordre inverse.

Pour réparer le raccord entre le moteur et la boîte de vitesses

- Assurez-vous que la dimension (A) est comprise entre 0,5-1,5 mm/0,02-0,06 po



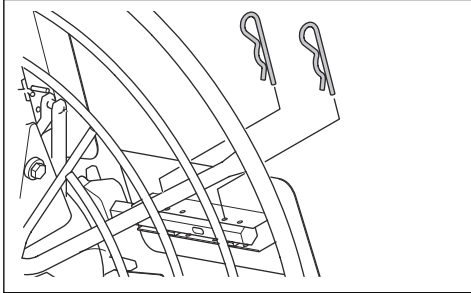
- Assurez-vous que la rainure du connecteur (B) est orientée vers le bas. Vérifiez également que la tête de la vis est en contact avec le connecteur inférieur.

Pour remplacer les lames

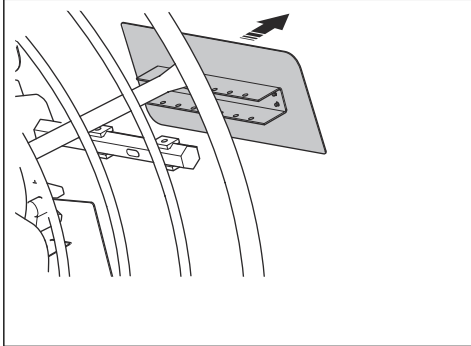


AVERTISSEMENT: Avant de remplacer les lames, arrêtez le produit et débranchez le cordon d'alimentation de la source d'alimentation.

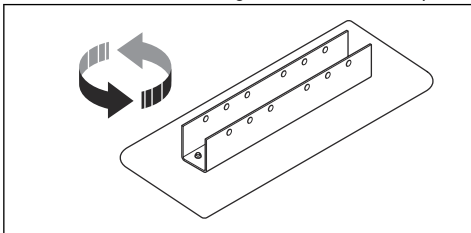
1. Réglez le produit en position d'entretien. Reportez-vous à la section *Pour régler le produit en position d'entretien à la page 11*.
2. Desserrez les lames.
 - a) Pour les lames dotées de la fonction de desserrage rapide, retirez les ressorts de retenue.



- b) Pour les lames qui ne sont pas dotées de la fonction à desserrage rapide, retirez les vis.
3. Remplacez les lames.



- a) Si la lame présente une usure sur un seul bord, tournez-la de 180 degrés et remettez-la en place.



- b) Si la lame présente une usure sur les bords avant et arrière, remplacez-la par une lame neuve.
4. Lubrifiez les arbres de lame. Reportez-vous à la section *Pour lubrifier les arbres de lame à la page 12*.



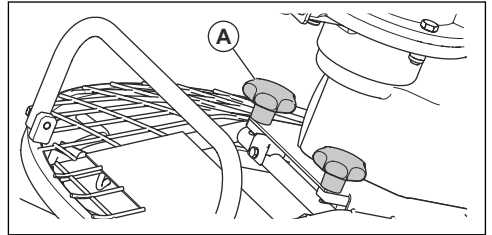
REMARQUE: Assurez-vous que les lames sont installées correctement avant d'utiliser le produit. Les lames mal installées ne permettent pas un résultat optimal.

Dépose de l'anneau de protection



AVERTISSEMENT: Avant de retirer l'anneau de protection, arrêtez le produit et débranchez le cordon d'alimentation de la source d'alimentation.

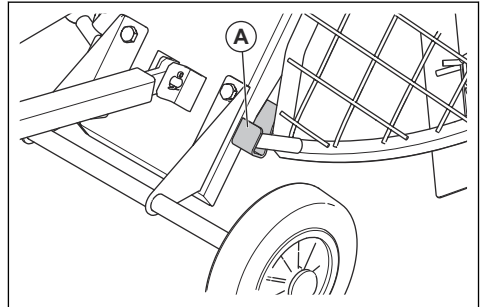
1. Réglez le produit en position d'entretien. Reportez-vous à la section *Pour régler le produit en position d'entretien à la page 11*.
2. Desserrez les boutons de verrouillage de l'anneau de protection (A) de 8-10 mm/0,31-0,39 po



3. Retirez l'anneau de protection.

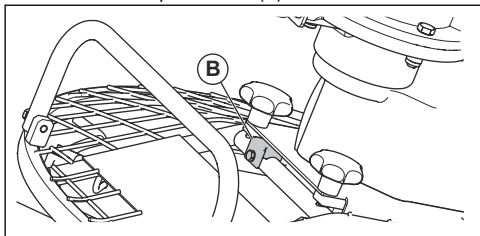
Fixation de l'anneau de protection

1. Réglez le produit en position d'entretien. Reportez-vous à la section *Pour régler le produit en position d'entretien à la page 11*.
2. Enfoncez l'anneau de protection jusqu'à ce qu'il touche les butées (A).



3. Serrez les boutons de verrouillage de l'anneau de protection.

4. Assurez-vous que l'aimant (B) ferme le circuit.



a) Si vous remplacez l'aimant du contacteur magnétique, assurez-vous qu'il reste un jeu de 0-2 mm/0-0,08 po

Dépannage

Problème	Cause	Solution
Le produit ne démarre pas.	Pas d'alimentation ou pas de tension monophasée.	Examinez le cordon d'alimentation, la prise de courant triphasé et le fusible. Remplacez les pièces endommagées.
	Pas de vérification de l'alimentation en courant.	Assurez-vous que l'aimant de l'anneau de protection ferme le circuit correctement.
	Pas d'alimentation en courant vers le moteur électrique.	Examinez les composants électriques, le commutateur magnétique, les câbles, les contacteurs, les condensateurs et le bouton de démarrage. Remplacez les pièces endommagées.
Les lames ne tournent pas.	Le sens de rotation est incorrect.	Modifiez la position du commutateur de vitesse.
Les lames tournent trop lentement lorsque la poignée d'arrêt rapide est engagée.	L'embrayage ne fonctionne pas correctement.	Positionnez le commutateur de vitesse sur la position 2.
Les lames ne tournent pas correctement.	Le disque flottant est utilisé et le béton est trop humide.	Laissez le béton sécher davantage avant d'utiliser le produit.
	Le moteur est défectueux.	Réparez ou remplacez le moteur.
	La transmission est défectueuse.	Réparez ou remplacez la transmission.
Le produit tremble.	Au moins une lame est tordue ou défectueuse.	Remplacez les lames endommagées.
	Au moins une lame ne se déplace pas correctement dans le moyeu.	Retirer les lames. Nettoyez et lubrifiez toutes les surfaces de contact.
	La plaque de pression est tordue ou défectueuse.	Remplacez la plaque de pression.
Le système de réglage de la lame est défectueux.	Au moins une lame ne se déplace pas correctement dans le moyeu.	Retirer les lames. Nettoyez et lubrifiez toutes les surfaces de contact.
	La plaque de pression ne se déplace pas verticalement.	Démontez l'ensemble de lame. Nettoyez et lubrifiez toutes les surfaces de contact.
	La commande de réglage de la lame sur le guidon est défectueuse.	Recherchez d'éventuels dommages sur l'ensemble des pièces de la commande de réglage de la lame et remplacez les pièces défectueuses si nécessaire.

Transport, entreposage et mise au rebut

Transport

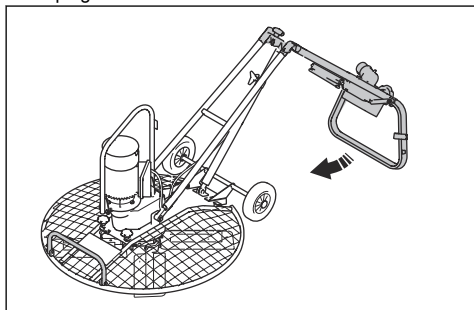


AVERTISSEMENT: soyez prudent lors du transport. Le produit est lourd et peut causer des blessures en cas de chute.

- Rabattez la poignée. Reportez-vous à la section *Pour régler le produit en position de transport à la page 16.*
- Si vous avez installé un disque flottant, démontez-le avant le transport.
- Lorsque vous utilisez un véhicule pour le transport du produit, assurez-vous que ce dernier est suffisamment attaché et ne peut pas bouger. Fixez 1 sangle d'arrimage sur la poignée de commande et sur le véhicule. Fixez 1 sangle d'arrimage sur le véhicule et sur le châssis de support pour la position d'entretien.
- Ne basculez pas le produit sur le côté pour le transport. La partie inférieure du produit doit toujours être abaissée.

Pour régler le produit en position de transport

- Tirez sur le bouton de la charnière centrale et repliez la poignée vers l'arrière.



Pour déplacer le produit sur les roues de transport

1. Inclinez le produit vers l'arrière jusqu'à ce que les roues de transport reposent sur le sol.
2. Tenez le produit au niveau de la poignée de commande et déplacez-le vers l'avant ou vers l'arrière si nécessaire.



REMARQUE: Les roues de transport sont uniquement destinées au transport sur de courtes distances.

Pour lever le produit



AVERTISSEMENT: Assurez-vous que l'équipement de levage présente la bonne spécification afin de soulever le produit en toute sécurité. La plaque signalétique du produit indique le poids du produit.

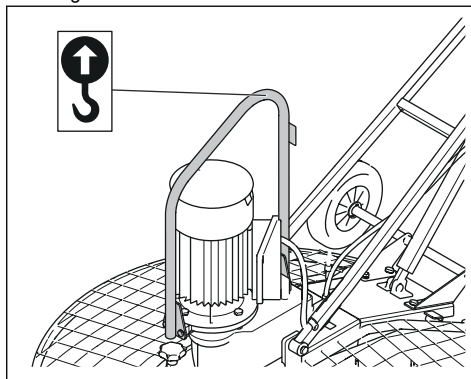


AVERTISSEMENT: ne soulevez pas un produit endommagé. Vérifiez que le boulon de levage est bien fixé et en bon état.



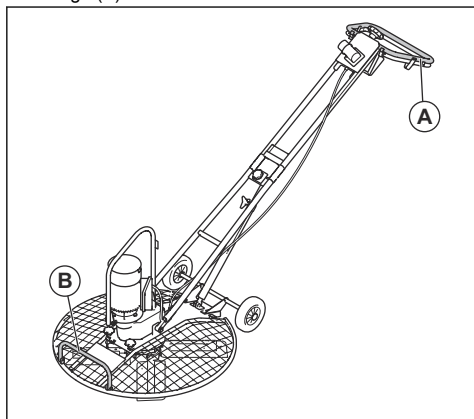
AVERTISSEMENT: ne marchez pas sur un produit soulevé et ne restez en dessous ou à proximité.

- Fixez l'équipement de levage sur l'anneau de levage.



AVERTISSEMENT: N'utilisez pas de crochets métalliques, de chaînes ou d'autres équipements de levage dont les bords sont irréguliers et qui peuvent endommager l'anneau de levage.

- Pour soulever le produit manuellement, tenez la poignée de commande (A) et la poignée de levage (B).



REMARQUE: Ne soulevez pas le produit au niveau de l'anneau de protection.

Remisage

- Nettoyez le produit avant de le remiser.
- Entrez le produit dans un endroit sec et à l'abri du gel.
- Conservez le produit dans un endroit verrouillé afin que des enfants ou personnes qui ne sont pas autorisées à l'utiliser ne puissent pas y avoir accès.

Mise au rebut du produit

- Respectez les consignes locales de recyclage et la réglementation en vigueur.
- Lorsque vous n'utilisez plus le produit, renvoyez-le au concessionnaire Husqvarna ou mettez-le au rebut dans une déchetterie.

Caractéristiques techniques

Caractéristiques techniques

Type de moteur	400 V-3-50 Hz
Puissance du moteur, kW	1,6/2,4
Vitesse de la lame, tr/min	60/120
Intensité nominale, A	5,4
Type de poignée	Manches
Type de réglage de l'angle de lame	Pas de torsion
Types de longerons	Libération rapide/à boulonner
Graisse, arbre de réglage de lame	Shell Gadus S2 ou équivalent
Huile de boîte de vitesses	Huile synthétique Mobil SHC 634

Pour de plus amples informations et pour toute question au sujet de ce moteur spécifique, consultez le manuel du moteur ou le site Web du fabricant du moteur.

Poids	Diamètre 850 mm/33,5 po	Diamètre 1 020 mm/40,2 po
Poids de fonctionnement, EN500, kg/lb	86/190	88/194

Émissions sonores	
Niveau de puissance sonore L_w mesuré, dB(A) rel 1pW ¹	92
Niveau de pression sonore L_p à l'oreille de l'utilisateur, dB (A) ²	77

Niveaux de vibrations ³	
Vibration, trois valeurs d'axes, niveau a_h , m/s ²	1,4

Poids et dimensions des options	Diamètre 850 mm/33,5 po	Diamètre 1 020 mm/40,2 po
Disque flottant, kg/lb	13/28,6	13/28,6, 16/35,3, 19/41,9
Disque flottant, mm/po	865/34	865/34, 965/38, 1 015/40

¹ Niveau de puissance sonore mesuré en L_w conformément à la norme EN ISO 3744.

² Niveau de pression sonore L_p conformément aux normes EN ISO 11201, EN 12649. Incertitude K_{pA} 2,5 dB (A).

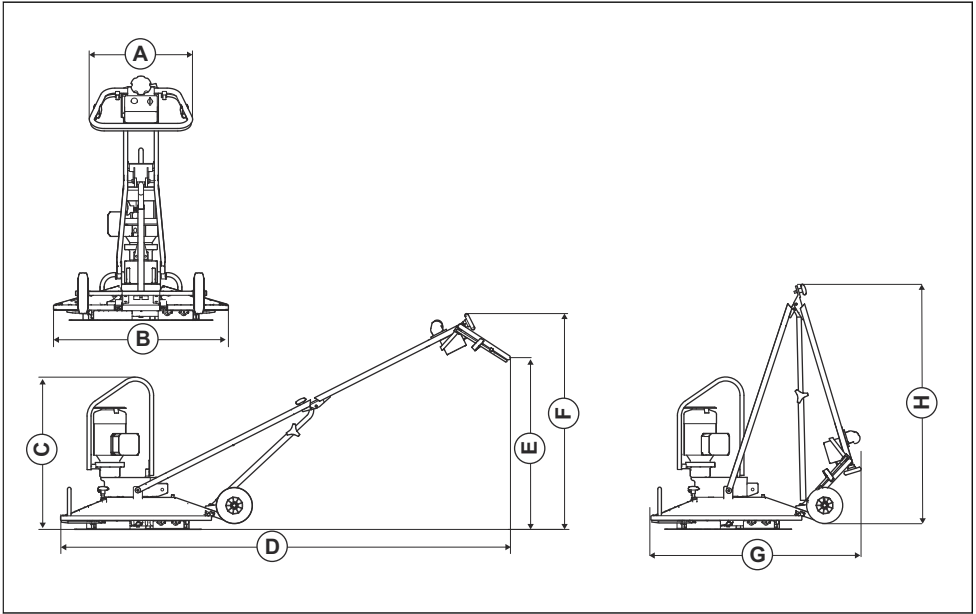
³ Valeur de vibration déterminée selon la norme EN 12649.

Poids et dimensions des options	Diamètre 850 mm/33,5 po	Diamètre 1 020 mm/40,2 po
Lames de truelle, quatre unités, kg/lb	9/19,8	9/19,8
Lame de truelle, mm/po	850/33,5	850/33,5, 915/36, 980/38,6
Anneau de protection, mm/po	850/33,5	1020/40,2

Déclaration relative au bruit et aux vibrations

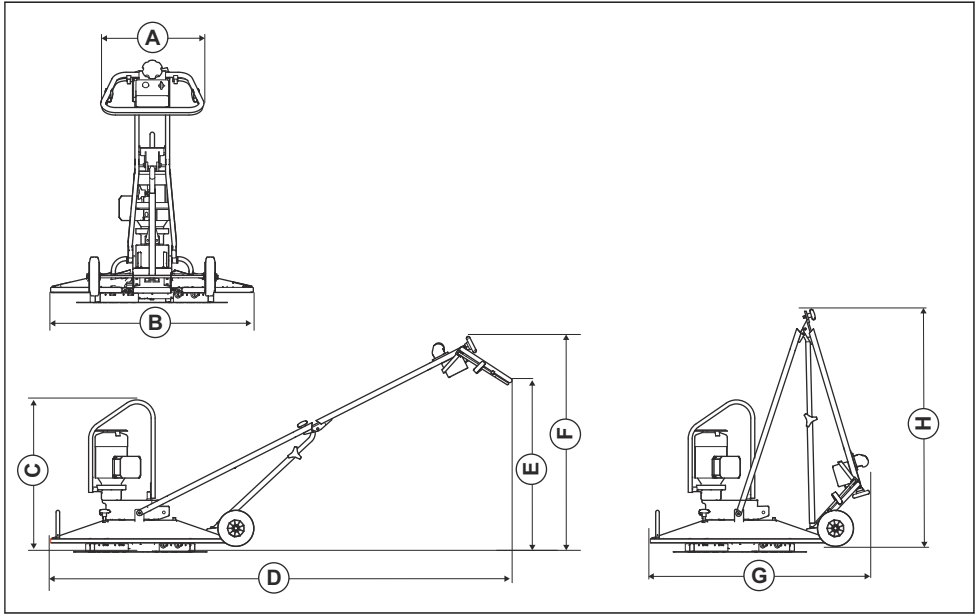
Ces valeurs déclarées ont été obtenues grâce à des essais types effectués en laboratoire conformément à la directive ou aux normes mentionnées. Elles conviennent à l'établissement d'une comparaison avec les valeurs déclarées d'autres produits testés conformément aux mêmes normes ou à la même directive. Ces valeurs ne sont pas adaptées à une utilisation à des fins d'évaluations des risques ; les valeurs mesurées dans différents lieux de travail peuvent être plus élevées. Les valeurs d'exposition réelles et les risques de blessures rencontrés par chaque utilisateur sont uniques et dépendent de la manière dont l'utilisateur travaille, dans quel matériau le produit est utilisé, mais aussi de la durée d'exposition, de la condition physique de l'utilisateur et de l'état du produit.

Dimensions du produit (diamètre 850 mm/33,5 po)



A	Largeur de la poignée, mm/po	505/19,9	E	Hauteur de la poignée, mm/po.	950/37,4
B	Largeur de l'ensemble de lame, mm/po	855/33,7	F	Hauteur au niveau du bouton de réglage de la lame, mm/po	1 194/47,0
C	Hauteur au niveau du point de levage de l'anneau de levage, mm/po	842/33,1	G	Longueur, poignée repliée, mm/po	1 154/45,4
D	Longueur, poignée comprise, mm/po	2 488/98,0	H	Hauteur avec poignée repliée, mm/in.	1 351/53,2

Dimensions du produit (diamètre 1 020 mm/40,2 po)



A	Largeur de la poignée, mm/po	505/19,9	E	Hauteur de la poignée, mm/po.	950/37,4
B	Largeur de l'ensemble de lame, mm/po	1 000/39,4	F	Hauteur au niveau du bouton de réglage de la lame, mm/po	1 194/47,0
C	Hauteur au niveau du point de levage de l'anneau de levage, mm/po	842/33,1	G	Longueur, poignée repliée, mm/po	1 227/48,3
D	Longueur, poignée comprise, mm/po	2 561/100,8	H	Hauteur avec poignée repliée, mm/in.	1 351/53,2

Déclaration de conformité CE

Déclaration de conformité CE

Nous, **Husqvarna AB**, SE-561 82 Huskvarna, Suède,
tél : +46-36-146500, déclarons sous notre entière
responsabilité que le produit :

Description	Lisseuse béton, truelle
Marque	Husqvarna
Type/Modèle	BG Combi
Identification	Numéros de série à partir de 2019 et ultérieurs

est entièrement conforme à la réglementation et aux
directives de l'UE suivantes :

Directive/Réglementation	Description
2006/42/EC	« relative aux machines »
2014/30/UE	« relative à la compatibilité électromagnétique »
2011/65/UE	« relative à la limitation de l'utilisation de certaines substances dangereuses »

et que les normes harmonisées et/ou les spécifications
techniques suivantes sont appliquées :

EN 12649:2008+A1:2011

Partille, 2019-12-06



Martin Huber

Directeur R&D, surfaces et sols en béton

Husqvarna AB, division Construction

Responsable de la documentation technique



www.husqvarnacp.com

Instructions d'origine

1140657-31



2020-04-16