



**Husqvarna**<sup>®</sup>



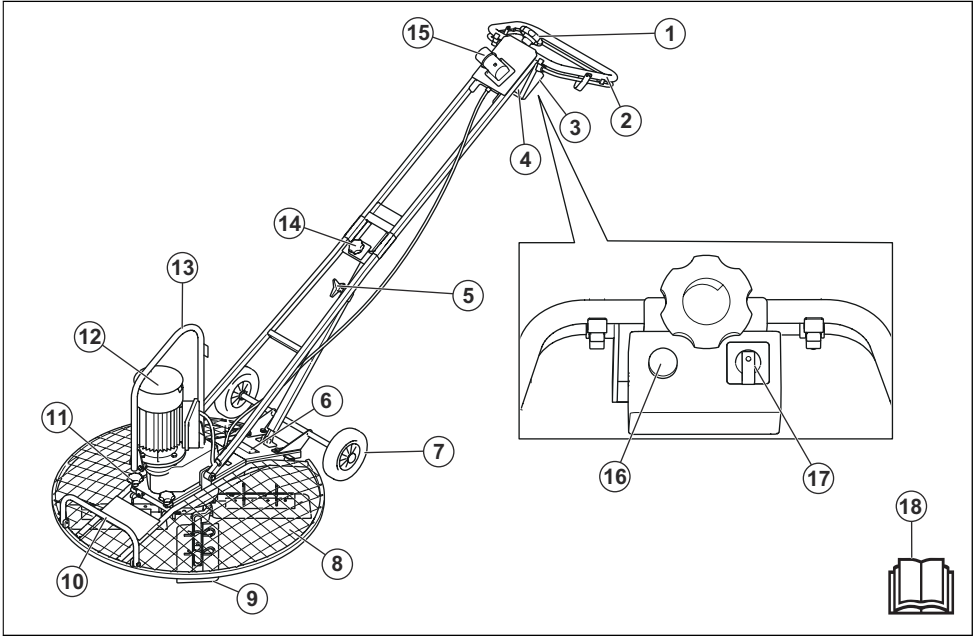
**BG Combi**

# İçindekiler

Giriş.....	2	Sorun giderme.....	13
Güvenlik.....	4	Taşıma, depolama ve atma.....	14
Kullanım.....	7	Teknik veriler.....	16
Bakım.....	10	AT Uyumluluk Bildirimi.....	20

## Giriş

### Ürüne genel bakış



1. Bıçak ayarlama düğmesi
2. Hızlı durdurma kolu
3. Elektrik kutusu
4. Manyetik anahtar
5. Yükseklik ayarlama düğmesi
6. Nominal değerler plakası
7. Taşıma tekerlekleri
8. Koruma halkası
9. Bıçak
10. Kaldırma kolu
11. Koruma halkası için kilitleme düğmeleri
12. Elektrik motoru
13. Kaldırma halkası
14. Tutma yerini nakliye konumuna getirme düğmesi

15. Güç kablosu soketi
16. Çalıştırma düğmesi
17. Faz dönüştürücü hız anahtarı
18. Kullanım kılavuzu

### Ürün açıklaması

Bu ürün, yaya kontrollü bir perdah/beton düzleştirme makinesidir. Ürün elektrikli motordur.

Çalışma konumunun çapı 3 farklı konumda ayarlanabilir.

Ürün, isteğe bağlı perdah diski aksesuarıyla kullanılabilir.

## Kullanım amacı

Ürün yalnızca profesyonel kullanım içindir. Ürün, ıslak beton zeminlerde pürüzsüz bir yüzey sağlamak için kullanılır. Ürünü başka işler için kullanmayın.

## Ürün üzerindeki semboller



UYARI: Bu ürün, tehlikeli olabilir ve operatör ya da başkaları açısından ciddi yaralanmalara veya ölüme neden olabilir. Dikkatli olun ve ürünü doğru kullanın.



Ürünü kullanmadan önce kılavuzu dikkatlice okuyun ve talimatları anladığınızdan emin olun.



Kulak koruma ekipmanı kullanın.



Yaralanma riski. Hareket kayışının yakınında dikkatli olun.



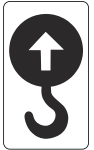
Sıcak yüzey.



Ellerinizi bu bölgeden uzak tutun.



Ellerinizi ve ayaklarınızı bıçaklardan uzakta tutun.



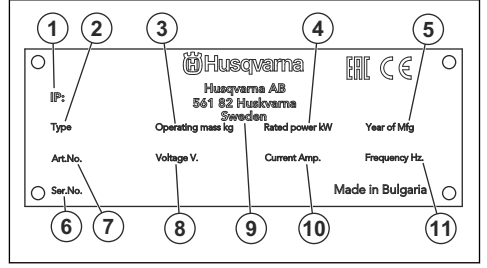
Güvenlik çerçevesi üzerindeki kaldırma noktası.



Bu ürün geçerli AT direktiflerine uygundur.

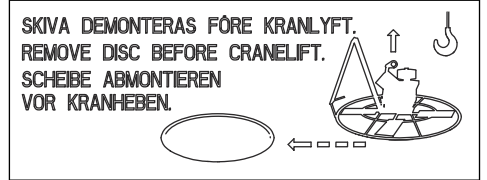
**Not:** Ürün üzerindeki diğer semboller/etiketler bazı pazarların özel sertifikalandırma gereksinimleri ile ilgilidir.

## Nominal değerler plakası

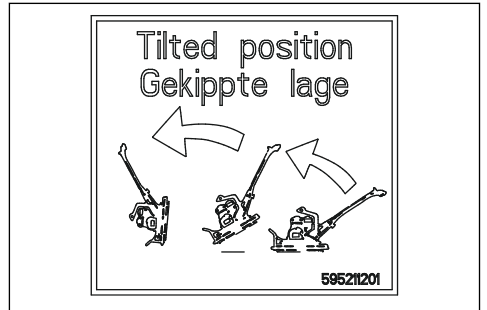


1. IP sınıflaması
2. Ürün tipi
3. Ürün ağırlığı
4. Nominal güç
5. Üretim yılı
6. Seri numarası
7. Ürün numarası
8. Voltaj, V
9. Üretici
10. Akım, A
11. Frekans, Hz

## Güvenlik etiketleri



Ürünü kaldırmadan önce perdah diskini çıkarın.



Ürünü bakım konumuna getirin. Bkz. *Ürünü bakım konumuna getirme sayfa: 10.*

## Ürün sorumluluğu

Ürün sorumluluğu yasalarında belirtildiği üzere;

- ürünün hatalı bir şekilde onarılması,

- ürünün, üretici tarafından onaylanmayan veya üreticiden alınmayan parçalarla tamir edilmesi,
- üründe, üreticiden alınmayan veya üretici tarafından onaylanmayan bir aksesuar bulunması,

- ve ürünün, onaylı bir servis merkezinde veya yetkili bir kurum tarafından tamir edilmemesi durumunda oluşabilecek hasarlardan sorumlu değildir.

## Güvenlik

### Güvenlik tanımları

Kılavuzdaki önemli kısımları vurgulamak için uyarılar ve notlar kullanılmıştır.



**UYARI:** Kılavuzdaki talimatlara uyulmadığı takdirde operatör veya çevredeki kişiler için ciddi yaralanma veya ölüm tehlikesi varsa kullanılır.



**DİKKAT:** Kılavuzdaki talimatlara uyulmadığı takdirde ürünün, diğer malzemelerin veya çevrenin zarar görme riski olduğunda kullanılır.

**Not:** Belirli bir durumda bilgi verilmesi gerektiğinde kullanılır.

### Genel güvenlik talimatları



**UYARI:** Ürünü kullanmadan önce aşağıdaki uyarı talimatlarını okuyun.

- Bu ürün, dikkatli olmamanız ya da ürünün doğru kullanılmaması halinde tehlikeli bir alettir. Bu ürün, operatör ya da başkaları açısından ciddi yaralanmalara veya ölüme neden olabilir. Ürünü kullanmadan önce bu kullanım kılavuzunun içeriğini okuyup anlamamanız gerekir.
- Tüm uyarıları ve talimatları kaydedin.
- Yürürlükteki tüm yasa ve yönetmeliklere uyun.
- Operatörün ve operatörün çalışanı ürünün çalıştırılması sırasında oluşabilecek riskleri bilmeli ve önlemelidir.
- Kullanım kılavuzunun içindekileri okuyup anlamadan kimsenin ürünü çalıştırmamasına izin vermeyin.
- Kullanmadan önce eğitim almadıkça ürünü çalıştırmayın. Tüm operatörlerin eğitim aldığından emin olun.
- Ürünü, bir çocuğun kullanmasına izin vermeyin.
- Ürünü yalnızca yetkili kişilerin çalıştırmamasına izin verin.
- Operatör, diğer kişiler veya eşyalarının başına gelen kazalardan sorumludur.
- Ürünü yorgun, hasta veya alkol ya da ilaç etkisi altındayken kullanmayın.
- Her zaman dikkatli olun ve sağduyunuzu kullanın.
- Bu ürün, çalışırken elektromanyetik bir alan oluşturur. Bu alan, bazı koşullarda aktif veya pasif

tıbbi implantlarda girişime neden edebilir. Ciddi yaralanmaya veya ölüme neden olabilecek durumların ortaya çıkma riskini azaltmak için tıbbi implantı olan kişilerin bu ürünü çalıştırmadan önce doktorları ve tıbbi implant üreticileriyle konuşmalarını öneririz.

- Ürünü temiz tutun. İşaretleri ve etiketleri net bir şekilde okuyabildiğinizden emin olun.
- Arzalıysa ürünü kullanmayın.
- Bu üründe değişiklik yapmayın.
- Üründe başka kişilerin değişiklik yapmış olması mümkünse ürünü çalıştırmayın.

### Elektrik güvenliği



**UYARI:** Ürünü kullanmadan önce aşağıdaki uyarı talimatlarını okuyun.

- Elektrik fişi, güç çıkışıyla uyumlu olmalıdır. Fişte değişiklik yapmayın. Topraklanmış ürünlerle birlikte adaptör fişler kullanmayın. Üzerinde değişiklik yapılmamış elektrik fişleri ve doğru güç çıkışları elektrik çarpması riskini azaltır.
- Ürünü hareket ettirmek için güç kablosunu çekmeyin.
- Güç kablosunun bağlantısını kesmek için elektrik fişini çekin. Güç kablosunu çekmeyin.
- Güç kablosunun kapılara, çitlere veya güç kablosunda zarara yol açabilecek benzeri engellere takılmadığından emin olun.
- Güç kablosunun ve elektrik fişinin iyi durumda ve hasarsız olduğunu kontrol edin.
- Hasarlı bir güç kablosunu ürüne bağlamayın.
- Ürün çalışırken hasar görürse güç kablosuna dokunmayın. Güç kablosunun bağlantısını güç çıkışından kesin.
- Güç kablosunu sudan, yağdan, keskin kenarlardan ve hareketli parçalardan uzak tutun.
- Ürünü yağmurdan ve ıslak koşullardan uzak tutun. Ürünün içine su girerse elektrik çarpması riski artar.
- Ürünü nemli bir ortamda kullanıyorsanız RCD (artık akım cihazı) korumalı bir güç kaynağı kullanın. RCD, elektrik çarpması riskini azaltır.

### Kullanım için güvenlik talimatları



**UYARI:** Ürünü kullanmadan önce aşağıdaki uyarı talimatlarını okuyun.

- Acil bir durumda ürünü hızlı bir şekilde nasıl kapatacağınızı öğrenin.
- Operatör, ürünü güvenli bir şekilde kullanmak için gereken fiziksel güce sahip olmalıdır.
- Kişisel koruyucu ekipmanları kullanın. Bkz. *Kişisel koruyucu ekipman sayfa: 6*.
- Çalışma alanında yalnızca onaylanmış kişilerin bulunduğundan emin olun.
- Çalışma alanını temiz ve aydınlık tutun.
- Çalışma sırasında emniyetli ve dengeli bir pozisyonda olduğunuzdan emin olun.
- Kendinizin veya ürünün yüksekte düşme riski olmadığından emin olun.
- Tutma yerinde gres veya yağ olmadığından emin olun.
- Ürünü yangın veya patlamaların meydana gelebileceği alanlarda kullanmayın.
- Bu ürün nesnelere yüksek hızda fırlamasına neden olabilir. Çalışma alanındaki tüm kişilerin onaylı kişisel koruyucu ekipman kullandıklarından emin olun. Çalışma alanındaki bağımsız nesnelere uzaklaştırın.
- Üründen uzaklaşmadan önce ürünü durdurun ve güç kaynağı bağlantısını kesin.
- Güç çıkışı voltajının, ürünün nominal değerler plakasında belirtilen voltajla uyumlu olduğundan emin olun.
- Giysilerin, uzun saçların ve takıların hareketli parçalara takılmadığından emin olun.
- Ürünün üzerine oturmayın.
- Ürüne çarpmayın.
- Sizin veya diğer kişilerin çalışma alanındaki kabloları, hortumlara ve millere takılıp düşmeyeceğinden emin olun.
- Ürünü çalıştırmadan önce gizli kablo, elektrik kablosu veya başka elektrik kaynakları olup olmadığını öğrenin. Güvenli bir çalışma alanında olduğunu bilmeden ürünü çalıştırmayın.

## Titreşim güvenliği



**UYARI:** Ürünü kullanmadan önce aşağıdaki uyarı talimatlarını okuyun.

- Ürünün çalışması sırasında, titreşimler üründen operatöre doğru hareket eder. Ürünün düzenli ve sık kullanılması operatörün yaralanmasına veya yaralanma derecesinin artmasına neden olabilir. Parmaklar, eller, bileklikler, kollar, omuzlar ve/veya sinirler ve kan kaynağında ya da vücudun diğer bölümlerinde yaralanmalar meydana gelebilir. Yaralanmalar güçten düşürücü ve/veya kalıcı olabilir ve haftalar, aylar veya yıllar boyunca kademeliler olarak artabilir. Olası yaralanmalar arasında kan dolaşım sistemi, sinir sistemi, eklemler ve diğer vücut yapılarının hasar görmesi bulunur.
- Belirtiler ürünün çalışması sırasında veya başka zamanlarda oluşabilir. Belirtileriniz varsa ve ürünü kullanmaya devam ederseniz belirtiler artabilir veya

kalıcı olabilir. Bu belirtiler veya başka belirtiler ortaya çıkarsa tıbbi yardım alın:

- Uyuşma, his kaybı, karıncalanma, iğnelenme, ağrı, yanma, zonklama, sertlik, uyuşukluk, güç kaybı, cilt renginde veya durumunda değişiklikler.
- Soğuk havalarda belirtiler artabilir. Ürünü soğuk ortamlarda kullanırken sıcak giysiler giyin ve ellerinizi sıcak ve kuru tutun.
- Doğru titreşim seviyesini korumak için kullanım kılavuzunda belirtilen şekilde ürün üzerinde bakım yapın ve ürünü çalıştırın.
- Üründe, tutma yerlerinden operatöre gelen titreşimleri azaltan bir titreşim azaltma sistemi bulunur. Bırakın işi ürün yapсын. Ürünü zorla itmeyin. Ürünü tutma yerlerinden hafifçe tutun ancak ürünü kontrol ettiğinizden ve güvenli bir şekilde çalıştırdığınızdan emin olun. Tutma yerlerini uç durma noktalarına gereğinden fazla itmeyin.
- Ellerinizi sadece tutma yeri veya tutma yerlerinin üzerinde tutun. Vücudunuzun diğer tüm parçalarını üründen uzak tutun.
- Aniden güçlü titreşimler oluşursa ürünü derhal durdurun. Artan titreşimlerin nedeni giderilmeden işleme devam etmeyin.

## Toz güvenliği



**UYARI:** Ürünü kullanmadan önce aşağıdaki uyarı talimatlarını okuyun.

- Ürünün çalışması havada toza neden olabilir. Toz, ciddi yaralanmalara ve kalıcı sağlık sorunlarına neden olabilir. Silis tozu, çeşitli yetkililer tarafından zararlı olarak tanzim edilmiştir. Bu tür sağlık sorunlarına örnekler aşağıda verilmiştir:
  - Ölümcül akciğer hastalıkları kronik bronşit, silikozis ve pulmoner fibroz
  - Kanser
  - Doğum bozuklukları
  - Cilt iltihabı
- Havadaki toz ve duman miktarını azaltmak ve iş ekipmanı, yüzey, giysi ve vücut parçalarındaki tozu azaltmak için doğru ekipmanı kullanın. Kontrol için örneğin toz toplama sistemleri ve tozu tutmak amacıyla su spreyleri kullanılabilir. Mümkünse tozu kaynağında azaltın. Ekipmanın doğru şekilde kurulduğundan ve kullanıldığından ve ekipman üzerinde düzenli bakım yapıldığından emin olun.
- Onaylı solunum koruması kullanın. Solunum korumasının çalışma alanındaki tehlikeli maddeler için uygun olduğundan emin olun.
- Çalışma alanında hava akışının yeterli olduğundan emin olun.
- Mümkünse ürünün egzozunu tozun havaya dağılmayacağı bir yere doğrultun.

## Gürültü güvenliği



**UYARI:** Ürünü kullanmadan önce aşağıdaki uyarı talimatlarını okuyun.

- Yüksek gürültü seviyeleri ve uzun süreli gürültüye maruz kalma, gürültüye bağlı işitme kaybına neden olabilir.
- Gürültü seviyesini minimum seviyede tutmak için kullanım kılavuzunda belirtilen şekilde bakım yapın ve ürünü çalıştırın.
- Ürünü kullanırken onaylı bir kulak koruma ekipmanı kullanın.
- Kulak koruma ekipmanı kullanırken uyarı sinyallerine ve seslere dikkat edin. Çalışma alanındaki gürültü seviyesi için işitme koruması gerekmiyorsa ürün durduğunda kulak koruma ekipmanınızı çıkarın.

## Kişisel koruyucu ekipman



**UYARI:** Ürünü kullanmadan önce aşağıdaki uyarı talimatlarını okuyun.

- Ürünü çalıştırırken daima onaylı kişisel koruyucu ekipmanları kullanın. Kişisel koruyucu ekipmanlar yaralanma riskini tamamen engelleyemez ancak bir kaza durumunda yaralanmanın derecesini azaltır. Bayiniz doğru kişisel koruyucu ekipmanı seçmenize yardımcı olur.
- Kişisel koruyucu ekipmanların durumunu düzenli olarak kontrol edin.
- Onaylı koruyucu baret kullanın.
- Onaylanmış kulak koruma ekipmanı kullanın.
- Onaylı solunum koruması kullanın.
- Yan korumalı onaylı koruyucu gözlük kullanın.
- Koruyucu eldivenler kullanın.
- Çelik parmak uçlu ve kaymaz tabanlı botlar giyin.
- Uzun kollu ve uzun bacaklı onaylı iş elbiseleri ya da bunun eşdeğeri olan vücuda oturan giysiler kullanın.

## Yangın söndürücü

- Çalışma sırasında yakında bir yangın söndürücü bulundurun.
- "ABE" sınıfı bir toz yangın söndürücü veya "BE" tipi bir karbondioksit yangın söndürücü kullanın.

## Ürünün üzerindeki güvenlik aletleri



**UYARI:** Ürünü kullanmadan önce aşağıdaki uyarı talimatlarını okuyun.

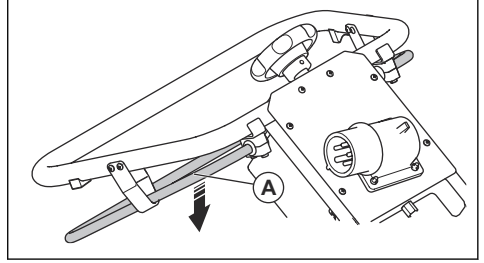
- Güvenlik araçları arızalı olan bir ürünü kullanmayın.
- Güvenlik araçlarını düzenli olarak kontrol edin. Güvenlik araçları arızalıysa Husqvarna servis noktanızla görüşün.

## Hızlı durdurma işlevi

Hızlı durdurma kolunu bıraktığınızda bıçaklar hemen durur.

## Hızlı durdurma işlevini kontrol etme

1. Motoru çalıştırın. Bkz. *Ürünü çalıştırma sayfa: 7.*
2. Hızlı durdurma kolunu (A) serbest bırakın. Motor durur.



## Kenarlara yakın kullanım için güvenlik talimatları



**UYARI:** Ürünü kullanmadan önce aşağıdaki uyarı talimatlarını okuyun.

- Ürünü kenara yakın kullandığınızda düşme riski vardır. Ürünün daima ağırlığının  $\frac{2}{3}$ 'ünü taşıyabilecek kadar dengeli bir yüzeye kalmasını sağlayın.
- Ürün düşerse ürünü yeterince dengeli bir yüzeye geri kaldırmadan önce motoru durdurun. Bkz. *Ürünü kaldırma sayfa: 14.*

## Bakım için güvenlik talimatları



**UYARI:** Ürünü kullanmadan önce aşağıdaki uyarı talimatlarını okuyun.

- Bakım doğru bir şekilde ve düzenli olarak yapılmazsa yaralanma ve ürünün zarar görme riski artar.
- Kişisel koruyucu ekipmanları kullanın. Bkz. *Kişisel koruyucu ekipman sayfa: 6.*
- Bakım yapmadan önce tehlikeli maddeleri temizlemek için ürünü temizleyin.
- Bakım gerçekleştirmeden önce ürünün güç kaynağıyla bağlantısını kesin.
- Üründe değişiklik yapmayın. Üretici tarafından onaylanmayan değişiklikler ciddi yaralanmaya veya ölüme neden olabilir.
- Her zaman orijinal aksesuar ve yedek parçaları kullanın. Üretici tarafından onaylanmayan aksesuarlar ve yedek parçalar ciddi yaralanmaya veya ölüme neden olabilir.
- Hasarlı, aşınmış veya bozuk parçaları değiştirin.

- Bakım işlemini yalnızca kullanıcı kılavuzunda belirtilen şekilde gerçekleştirin. Tüm diğer servis işlemlerini onaylı bir servis noktasına yaptırın.
- Bakımdan sonra, üründeki titreşim seviyesini kontrol edin. Doğru değilse onaylı bir servis noktasıyla görüşün.

- Yetkili bir servis noktasının ürüne düzenli olarak servis işlemi uygulamasını sağlayın.

## Kullanım

### Giriş



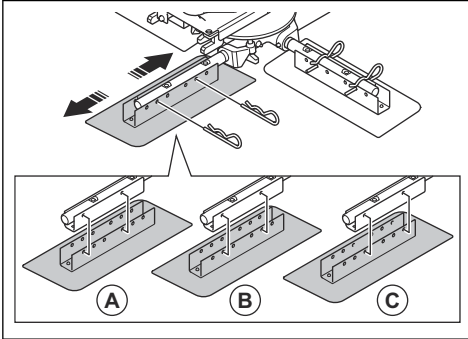
**UYARI:** Ürünü kullanmadan önce güvenlik bölümünü okuyup anlayın.

### Ürünü çalıştırmadan önce yapılması gerekenler

- Kullanım kılavuzunu dikkatle okuyun ve talimatları anladığınızdan emin olun.
- Motor üreticisi tarafından sağlanan motor kılavuzunu okuyun.
- Ürünü topraklı bir şebeke prizine bağlayın.
- Şebeke voltajının, ürünün nominal değerler plakasıyla uyumlu olduğundan emin olun.
- Tutma yerini uygun bir çalışma yüksekliğine ayarlayın.
- Koruma halkasının doğru şekilde takıldığından emin olun. Bkz. *Koruma halkasını takma sayfada: 13.*
- Seçilen çalışma konumu için doğru koruma halkasının takıldığından emin olun.
- Günlük bakım yapın. Bkz. *Bakım takvimi sayfada: 10.*

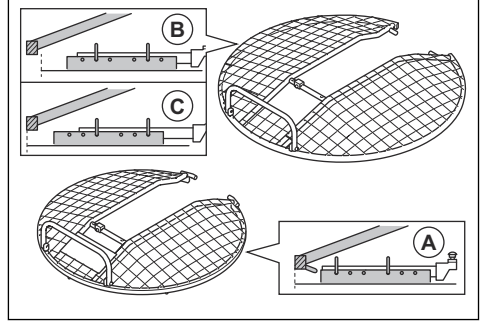
### Malalama işlemi için konum seçme

1. Kilit pimlerini seçilen genişlik için ilgili deliğe yerleştirin. Şu çaplar arasında seçim yapın:



- A: 850 mm/33,5 inç
- B: 950 mm/37,4 inç
- C: 1020 mm/40,2 inç

2. Seçilen genişlik için doğru çapta bir koruma halkası takın. Şu çaplar arasında seçim yapın:



- A: 855 mm/33,7 inç
- B: 950 mm/37,4 inç
- C: 1000 mm/39,4 inç

### Perdah diskini takma

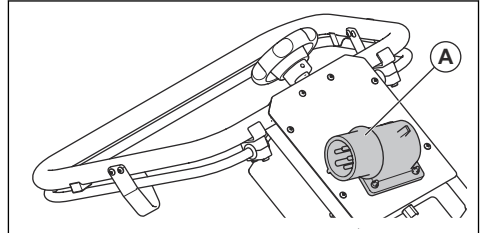
1. Perdah diskini sert ve düz bir yüzeye koyun.
2. Ürünü perdah diskin üzerine yerleştirin.
3. Bıçak tertibatının merkezini perdah diskinin merkeziyle hizalayın.
4. Bıçaklar perdah diskinin üzerindeki braketlere girene kadar perdah diskini çevirin.



**DIKKAT:** Ürünü çalıştırmadan önce perdah diskinin doğru şekilde takıldığından emin olun. Yanlış takılmış perdah diski pürüzsüz bir sonuç vermez.

### Ürünü çalıştırma

1. Güç kablosunun fişini güç kablosu (A) soketine bağlayın.

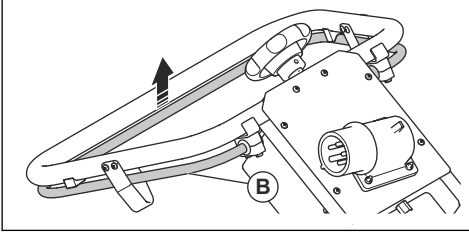


2. Güç kablosunu 3 fazlı bir güç çıkışına (400 V, 16 A sigorta) bağlayın.

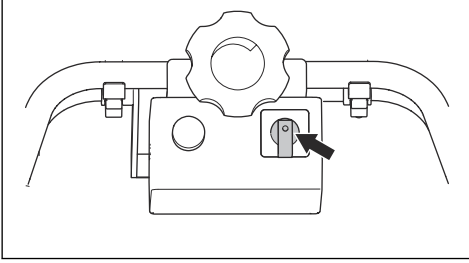


**UYARI:** Güç çıkışının RCD korumasına sahip olduğundan emin olun.

3. Hızlı durdurma kolunu (B) tutma yerine dayanana kadar çekin. Çalışma sırasında hızlı durdurma kolunu bu konumda tutun.

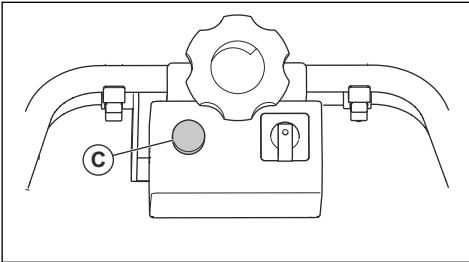


4. Çalışma hızını ayarlamak için hız anahtarını çevirin. Konum 1 60 dev/dak, konum 2 ise 120 dev/dak verir.



**Not:** Hız anahtarı 0 konumuna ayarlanırsa ürün durur. Hızlı durdurma kolu devreye alınırsa ürün, hız anahtarı 1 veya 2 konumuna ayarlandığında tekrar çalışır. Ürünü doğru şekilde durdurmak için bkz. *Ürünü durdurma sayfada: 9.*

5. Çalıştırma düğmesine (C) basın ve tutma yerini sıkıca tutun.



- a) Faz sırası hatalıysa dönme yönü yanlış olur. Dönme yönü yanlışsa motor ve dişli kutusu devre dışı kalır. Bu durum gerçekleşirse hız anahtarında 1 veya 2 numaralı karşı konumu seçin.

## Çalışma teknikleri

Perdahlama işlemi beton yüzeydeki pürüzleri giderir. Beton yüzey, perdahlama işleminden önce yeterince sert olmalıdır. Üzerinde yüründüğünde yalnızca küçük bir girinti oluşuyorsa beton yüzeyi yeterince serttir.

Perdahlama işlemi tamamlandığında beton yüzey malalama işlemi için hazırdır. Malalama işlemi beton yüzeyin yoğunluğunu artırıp pürüzsüz ve sert hale getirir.



**DİKKAT:** Çalışma sırasında beton yüzeyde gevşek taş olup olmadığına bakın. Gevşek taşlar beton yüzeyinde kolayca giderilemeyen izler bırakır.

## Perdahlama işlemini yapma

1. Motoru çalıştırın. Bkz. *Ürünü çalıştırma sayfada: 7.*
2. Kabloda gerilim oluncaya kadar bıçak ayarlamaya düğmesini çevirin.
3. Ürünü beton yüzeyde hareket ettirin.
4. Ürünü durdurun ve beton yüzeyden kaldırın.



**DİKKAT:** Ürünü beton yüzeyde sabit bırakmayın. Bu, beton yüzeyde iz ve hasara neden olabilir. Ürün durduğunda ürünü hemen beton yüzeyden kaldırın.

## Malalama işlemini yapma

1. Motoru çalıştırın. Bkz. *Ürünü çalıştırma sayfada: 7.*
2. Kabloda gerilim oluncaya kadar bıçak ayarlamaya düğmesini çevirin.
3. Ürünü beton yüzeyde hareket ettirin.
  - a) Hız seçme anahtarını 1 veya 2 konumuna getirin. Konum 1 60 dev/dak verir. Konum 2 120 dev/dak verir.



**DİKKAT:** Yüzeyin durumuna göre hızı ayarlayın. Çok yüksek hız yüzeye zarar verebilir.

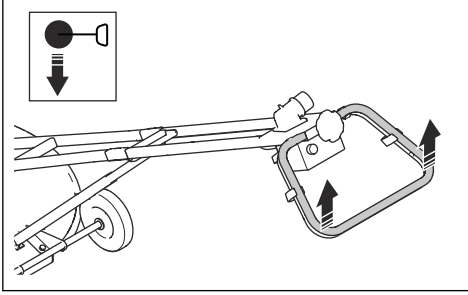
- b) Bıçak ayarlamaya düğmesini çalışma sırasında gerektiği şekilde ayarlayın.
4. Ürünü durdurun ve beton yüzeyden kaldırın.
  5. Beton yeterince sertleşene kadar bekleyin.
  6. Beton yüzey tatmin edici bir yüzeye sahip olana ve tam olarak sertleşene kadar prosedürü tekrar tekrar uygulayın.

**Not:** Malalama işlemleri arasındaki süre betonun ne kadar hızlı sertleştiğine göre hesaplanır.

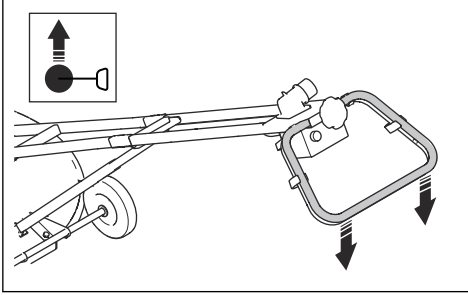


## Ürünü farklı yönlerde hareket ettirme

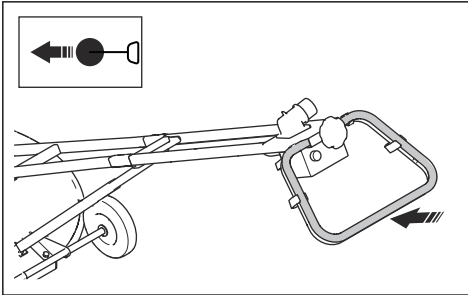
- Sola dönmek için tutma yerini kaldırın.



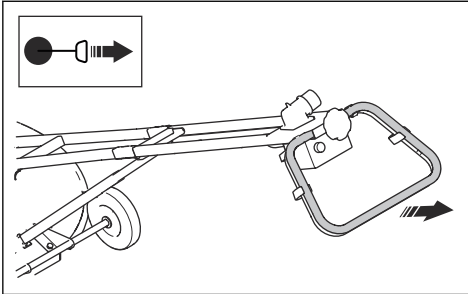
- Sağa dönmek için tutma yerini aşağı bastırın.



- Ürünü ileri doğru hareket ettirmek için tutma yerini ileri doğru itin.



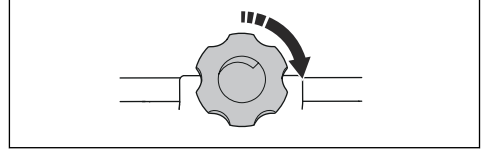
- Ürünü geriye doğru hareket ettirmek için tutma yerini geriye doğru çekin.



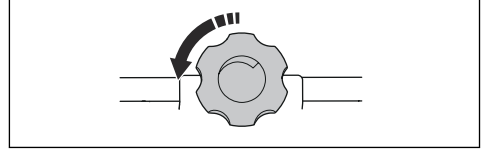
## Bıçak açısını ayarlama

Bıçak açısı kademeli olarak ayarlanır.

1. Bıçak açısını artırmak için bıçak ayarlama düğmesini saat yönünde çevirin.

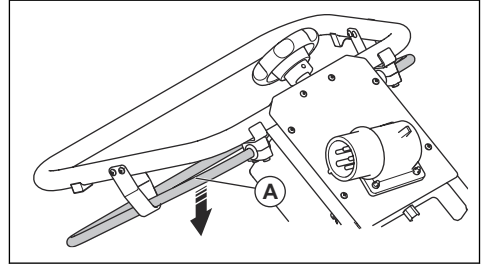


2. Bıçak açısını azaltmak için bıçak ayarlama düğmesini saat yönünün tersine çevirin.



## Ürünü durdurma

1. Hızlı durdurma kolunu (A) serbest bırakın. Motor durur.



2. Güç kablosunu güç kaynağından çıkarın.



**UYARI:** Ürün çalışır durumda değilken daima güç kablosunu güç kaynağından çıkarın.

# Bakım

## Giriş



**UYARI:** Ürün üzerinde bakım yapmadan önce güvenlik bölümünü okuyup anlayın.

Yedek parçalar için Husqvarna bayinizle veya servis noktanızla görüşün.

## Bakım takvimi

\* = Operatör tarafından uygulanan genel bakım. Talimatlar, bu kullanım kılavuzunda verilmemiştir.

X = Talimatlar, bu kullanım kılavuzunda verilmiştir.

Ürüne uygulanacak tüm servis ve onarım işlemleri için özel eğitim gereklidir. Profesyonel servis ve onarım garantisi sunuyoruz. Yetkili satıcınız servis noktası değilse kendisiyle görüşüp en yakınınızdaki servis noktası hakkında bilgi edinin.

Bakım	Kullanmadan önce, her 10 saatte bir	İlk 20 saatten sonra	Yılda bir, 500 saatte bir
Yağ sızıntısı olmadığından emin olun.	*		
Ürünü temizleme.	X		
Somun ve vidaların sıkı olduğundan emin olun.	*		
Ürün temizlendikten sonra bıçak millerini yağlayın.	X	X	
Kontrollerin sorunsuz şekilde hareket edebildiğinden emin olun.	*		
Tellerde hasar olup olmadığını kontrol edin ve doğru şekilde ayarlandıklarından emin olun.	*		
Bıçak milini temizleyin.			X
Baskı plakasını temizleyin.			X

## Ürünün temizlenmesi



**DİKKAT:** Ürünü temizlemek için yüksek basınçlı yıkayıcı kullanmayın.

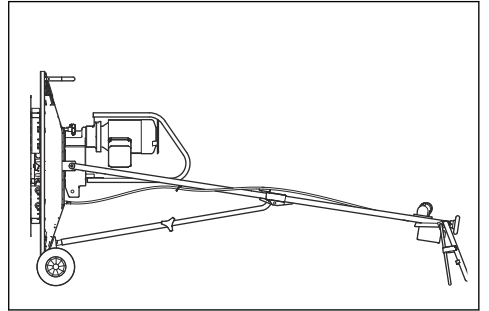
- Her işlemden sonra beton sertleşmeden önce ürünün yüzeyindeki betonu temizleyin.
- Ürünü hortumdan akan suyla temizleyin.



**DİKKAT:** Suyu, hızlı durdurma elektrik kutusuna veya motora doğrultmayın.

- Tutma yerinden gres ve yağı temizleyin.

- Ürünü, tutma yeri ve taşıma tekerlekleri üzerinde sabit olana kadar arkaya doğru eğin.



## Ürünü bakım konumuna getirme

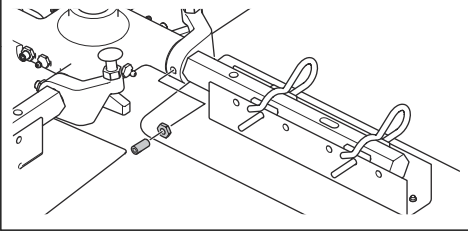


**UYARI:** Yanlışlıkla çalıştırmayı önlemek için güç kablosunu güç kaynağından çıkarın.

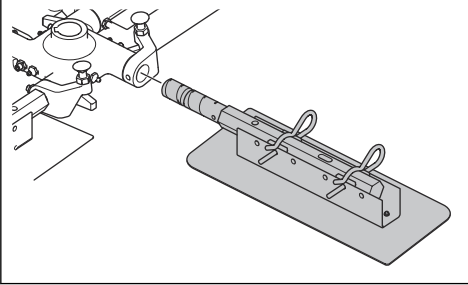
Ürünün altındaki bıçak alanında yapılan tüm bakım prosedürleri için bakım konumu kullanılır.

## Bıçak millerini temizleme veya deęiřtirme

1. Bıçak millerindeki somunları ve vidaları çıkarın.



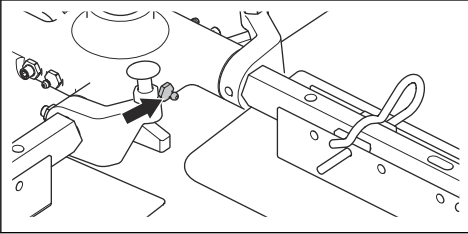
2. Bıçak millerini göbekten çekin.



3. Hasarlı bıçak millerini deęiřtirin.
4. Bıçak milleri ve göbek üzerindeki temas yüzeylerini temizleyin.
5. Temas yüzeylerini yağlayın ve bıçak millerini takın.

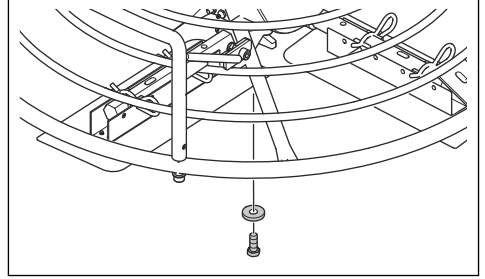
## Bıçak millerini yağlama

- Bıçak millerinin etrafından gres çıkana kadar gres memelerinden gres itin.

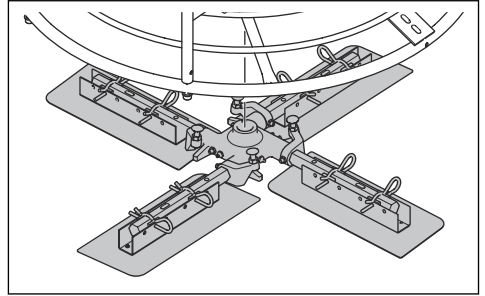


## Baskı plakasının rulmanını temizleme veya deęiřtirme

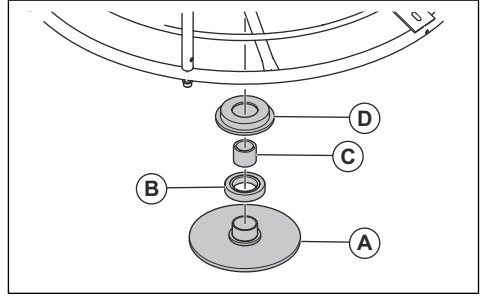
1. Vidayı ve rondelayı çıkarın.



2. Bıçak tertibatını çıkarın. Bıçak tertibatı kolayca çıkarılmıyorsa bir çekme aleti kullanın.



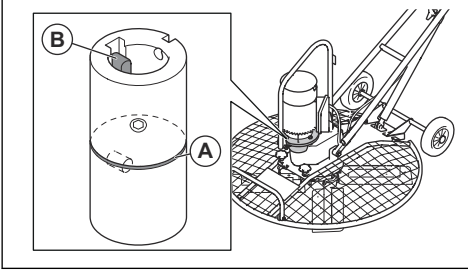
3. Baskı plakasını (A), rulmanı (B), kovanı (C) ve rulman plakasını (D) çıkarın.



4. Tüm parçaların yüzeylerini temizleyin ve dikkatli bir şekilde yağlayın.
5. Rulmanı gresle yağlayın. Doğru gres tipi için bkz. *Teknik veriler sayfa: 16.*
6. Tersi sırayla monte edin.

## Motor ve dişli kutusu arasındaki bağlantıyı onarma

- Çap aralığının (A) 0,5 ilâ 1,5 mm/0,02 ilâ 0,06 inç olduğundan emin olun.



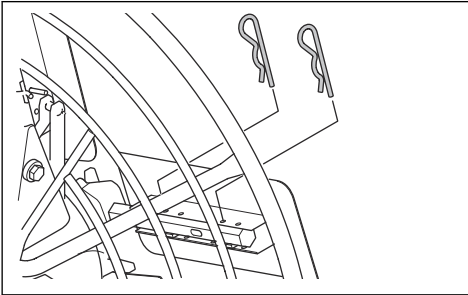
- Konektördeki (B) oyuğun aşağı baktığından emin olun. Ayrıca vida başının alt konektöre temas edip etmediğini kontrol edin.

## Bıçakları değiştirmek için



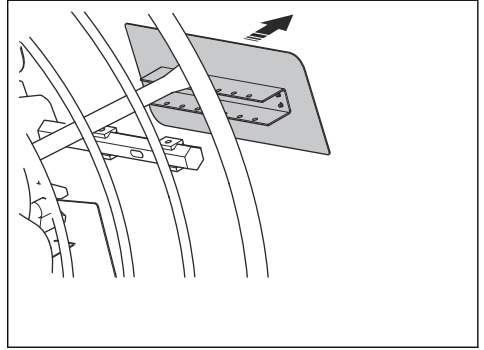
**UYARI:** Bıçakları değiştirmeden önce ürünü durdurun ve güç kablosunu güç kaynağından çıkarın.

1. Ürünü bakım konumuna getirin. Bkz. *Ürünü bakım konumuna getirme sayfa: 10.*
2. Bıçakları gevşetin.
  - a) Hızlı çıkarma işlevine sahip bıçaklarda yaylı klipsleri çekip çıkarın.

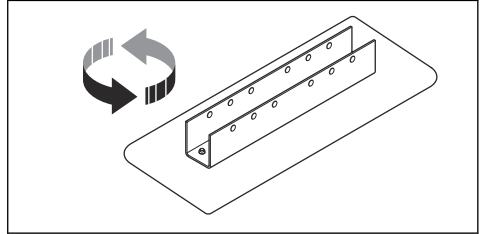


- b) Hızlı çıkarma işlevi olmayan bıçaklarda vidaları çıkarın.

## 3. Bıçakları değiştirin.



- a) Bıçağın yalnızca 1 kenarı aşınırsa bıçağı 180 derece döndürün ve geri takın.



- b) Bıçağın ön ve arka kenarında aşınma varsa yeni bir bıçak takın.
4. Bıçak millerini yağlayın. Bkz. *Bıçak millerini yağlama sayfa: 11.*



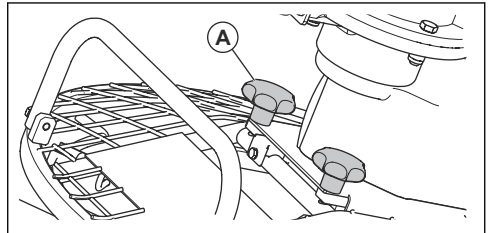
**DİKKAT:** Ürünü çalıştırmadan önce bıçakların doğru şekilde takıldığından emin olun. Yanlış takılan bıçaklar pürüzsüz bir sonuç vermez.

## Koruma halkasını çıkarma



**UYARI:** Koruma halkasını çıkarmadan önce ürünü durdurun ve güç kablosunu güç kaynağından çıkarın.

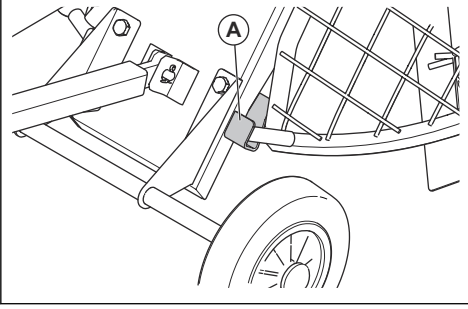
1. Ürünü bakım konumuna getirin. Bkz. *Ürünü bakım konumuna getirme sayfa: 10.*
2. Koruma halkasının (A) kilitleme düğmelerini 8-10 mm/0,31-0,39 inç gevşetin.



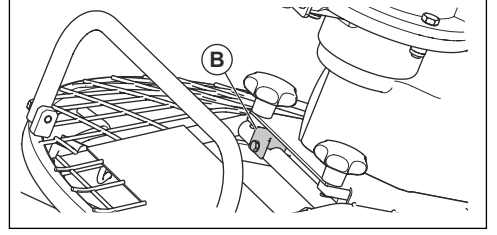
3. Koruma halkasını çıkarın.

## Koruma halkasını takma

1. Ürünü bakım konumuna getirin. Bkz. *Ürünü bakım konumuna getirme sayfa: 10.*
2. Koruma halkasını durduruculara (A) temas edene kadar aşağı doğru bastırın.



3. Koruma halkasının kilitleme düğmelerini sıkın.
4. Mıknatısın (B) devreyi kapattığından emin olun.



- a) Manyetik anahtarın mıknatısı değiştirilmişse 0-2 mm/0-0,08 inçlik bir açıklığın olduğundan emin olun.

## Sorun giderme

Sorun	Neden	Çözüm
Ürün çalışmıyor.	Güç beslemesi yoktur veya 1 fazda gerilim yoktur.	Güç kablosunu, 3 fazın tümünü ve sigortayı kontrol edin. Hasarlı parçaları değiştirin.
	Akım beslemesi kontrolü yoktur.	Koruma halkasındaki mıknatısın devreyi doğru şekilde kapattığından emin olun.
	Elektrik motoruna akım beslemesi yoktur.	Elektrik bileşenlerini, manyetik anahtar, kabloları, kontaktörleri, kapasitörleri ve çalıştırma düğmesini kontrol edin. Hasarlı parçaları değiştirin.
Bıçaklar dönmüyor.	Bıçakların dönme yönü yanlıştır.	Hız anahtarının konumunu değiştirin.
Hızlı durdurma kolu devreye alındığında bıçaklar çok yavaş dönüyor.	Debriyaj düzgün çalışmıyor.	Hız anahtarını 2 konumuna getirin.
Bıçakların dönüşünde sorun var.	Perdah diski eskidir ve beton çok ıslaktır.	Ürünü çalıştırmadan önce betonun biraz daha kurumasını bekleyin.
	Motor arızalıdır.	Motoru onarın veya değiştirin.
	Şanzıman arızalıdır.	Şanzımanı onarın veya değiştirin.
Ürün titriyor.	1 veya daha fazla bıçak bükülmüştür veya arızalıdır.	Hasarlı bıçakları değiştirin.
	1 veya daha fazla bıçak göbekte doğru şekilde hareket etmiyor.	Bıçakları çıkarın. Tüm temas yüzeylerini temizleyin ve yağlayın.
	Baskı plakası bükülmüş veya arızalıdır.	Baskı plakasını değiştirin.

Sorun	Neden	Çözüm
Bıçak ayarlama sistemi arızalıdır.	1 veya daha fazla bıçak göbekte doğru şekilde hareket etmiyor.	Bıçakları çıkarın. Tüm temas yüzeylerini temizleyin ve yağlayın.
	Baskı plakası dikey olarak hareket etmiyor.	Bıçak tertibatını sökün. Tüm temas yüzeylerini temizleyin ve yağlayın.
	Gidon üzerindeki bıçak ayarlama kontrolü arızalıdır.	Bıçak ayarlama kontrolünün tüm parçalarında hasar olup olmadığını kontrol edin ve gerekirse değiştirin.

## Taşıma, depolama ve atma

### Taşıma

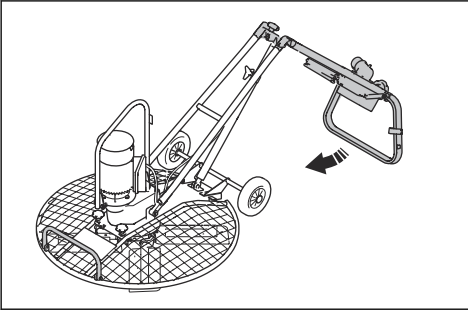


**UYARI:** Taşıma sırasında dikkatli olun. Ürün ağırdır ve düşerse yaralanmalara neden olabilir.

- Tutma yerini katlayın. Bkz. *Ürünü taşıma konumuna getirme sayfa: 14.*
- İsteğe bağlı perdah diski takılırsa ürünü taşımadan önce diski çıkarın.
- Ürünü taşımak için bir araç kullanırken ürünün yeterli şekilde sabitlendiğinden ve hareket edemediğinden emin olun. Çalıştırma koluna ve araca 1 bağlama kayışı takın. Bakım konumu destek çerçevesine ve araca 1 bağlama kayışı takın.
- Taşıma sırasında ürünü yan tarafına yerleştirmeyin. Ürünün alt kısmı her zaman aşağıda olmalıdır.

### Ürünü taşıma konumuna getirme

- Orta eklemdeki düğmeyi çekin ve tutma yerini arkaya doğru katlayın.



### Ürünü taşıma tekerlekleri üzerinde hareket ettirme

- Taşıma tekerlekleri yere değene kadar ürünü arkaya doğru eğin.
- Ürünü çalıştırma kolundan tutun ve gerektiği şekilde ileri veya geri hareket ettirin.



**DİKKAT:** Taşıma tekerlekleri yalnızca kısa mesafeli taşıma içindir.

### Ürünü kaldırma



**UYARI:** Kaldırma ekipmanının ürünü güvenli bir şekilde kaldırmak için doğru özelliklere sahip olduğundan emin olun. Ürün üzerindeki nominal değerler plakasında ürün ağırlığı gösterilir.

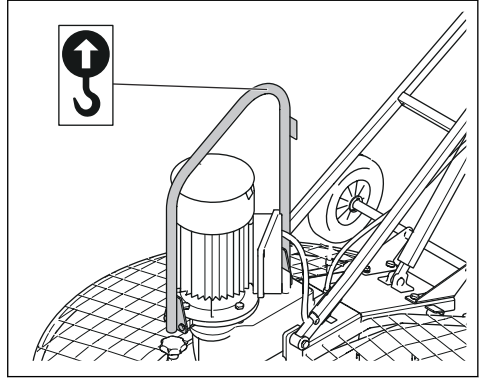


**UYARI:** Hasarlı ürünü kaldırmayın. Kaldırma halkasının doğru takıldığından ve hasarlı olmadığından emin olun.



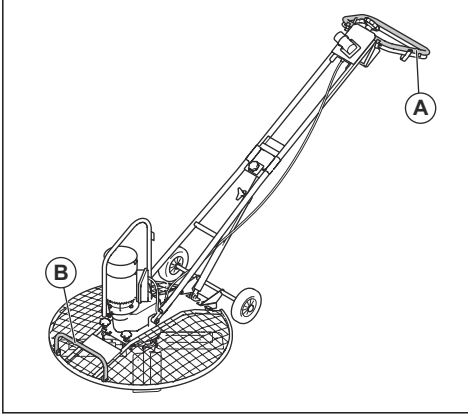
**UYARI:** Kaldırılmış bir ürünün altında ya da yakınında yürümeyin veya durmayın.

- Kaldırma ekipmanını kaldırma halkasına takın.



**UYARI:** Kaldırma halkasına zarar verebilecek sert kenarlı metal cıncalar, zincirler veya diğer kaldırma ekipmanlarını kullanmayın.

- Ürünü manuel olarak kaldırmak için çalıştırma kolunu (A) ve kaldırma kolunu (B) tutun.



**DİKKAT:** Ürünü koruma halkasından kaldırmayın.

## Saklama

- Ürünü depolamadan önce temizleyin.
- Ürünü kuru ve donmayan bir yerde tutun.
- Çocukların veya yetkili olmayan kişilerin erişmesini önlemek için ürünü kilitli bir alanda tutun.

## Ürünün atılması

- Yerel geri dönüşüm gerekliliklerine ve geçerli düzenlemelere uyun.
- Ürün artık kullanılmadığında, ürünü bir Husqvarna bayisine gönderin veya geri dönüşüm merkezinde bertaraf edin.

## Teknik veriler

### Teknik veriler

Motor tipi	400 V-3-50 Hz
Motor gücü, kW	1,6/2,4
Bıçak hızı, dev/dak	60/120
Nominal akım, A	5,4
Kol tipi	Uzun
Bıçak açısı ayarlama tipi	Bükülme eğimi
Bıçak kolu tipi	Hızlı çıkarma/cıvatalı
Gres, bıçak ayarı için mil	Shell Gadus S2 veya eşdeğeri
Dişli kutusu yağı	Sentetik Mobil SHC 634

Bu motorla ilgili daha fazla bilgi almak istiyorsanız veya sorularınız varsa motor üreticisinin motor kılavuzuna veya web sitesine bakın.

Ağırlık	Çap 850 mm/33,5 inç	Çap 1020 mm/40,2 inç
Çalışma ağırlığı, EN500, kg/lb	86/190	88/194

Gürültü yayma	
Ölçülen ses gücü düzeyi $L_w$ , dB (A) görelî 1 pW <sup>1</sup>	92
Operatörün kulağındaki ses basıncı düzeyi $L_p$ , dB (A) <sup>2</sup>	77

Titreşim seviyeleri <sup>3</sup>	
Titreşim, üç eksen değeri, seviye $a_h$ , m/s <sup>2</sup>	1,4

Seçenekler için ağırlıklar ve boyutlar	Çap 850 mm/33,5 inç	Çap 1020 mm/40,2 inç
Perdah diski, kg/lb	13/28,6	13/28,6, 16/35,3, 19/41,9
Perdah diski, mm/inç	865/34	865/34, 965/38, 1015/40
Mala bıçakları, dört ünite, kg/lbs	9/19,8	9/19,8

<sup>1</sup> EN ISO 3744'e göre ölçülen ses gücü seviyesi  $L_w$ .

<sup>2</sup> Ses basıncı düzeyi  $L_p$ , EN ISO 11201, EN 12649'a göre belirlenmiştir. Belirsizlik  $K_{pA}$  2,5 dB (A).

<sup>3</sup> EN 12649'a göre belirlenen titreşim değeri.

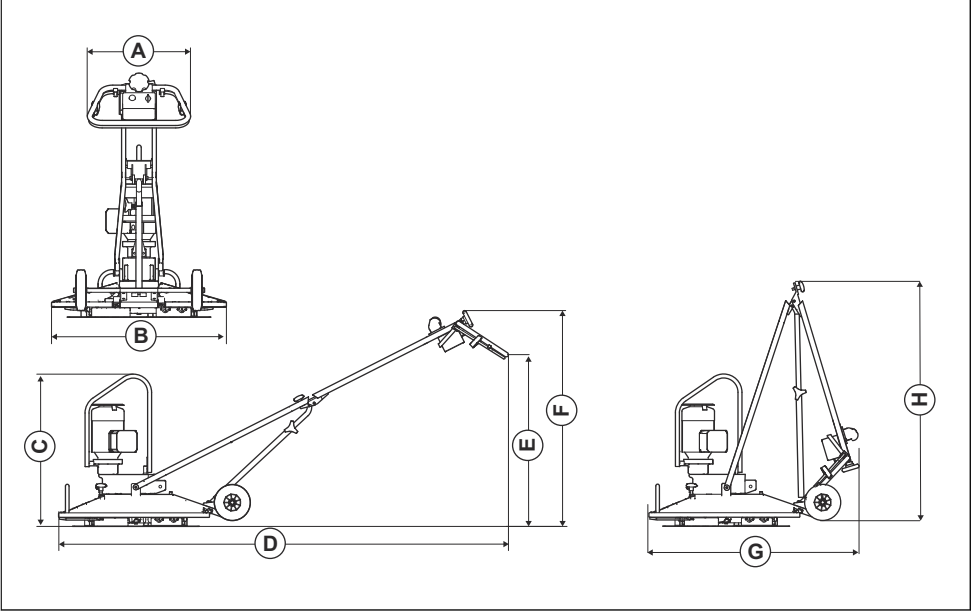


Seenekler iin ađırlıklar ve boyutlar	ap 850 mm/33,5 in	ap 1020 mm/40,2 in
Mala bıađı, mm/in	850/33,5	850/33,5, 915/36, 980/38,6
Koruma halkası, mm/in	850/33,5	1020/40,2

## Gürültü ve titreşim beyanı

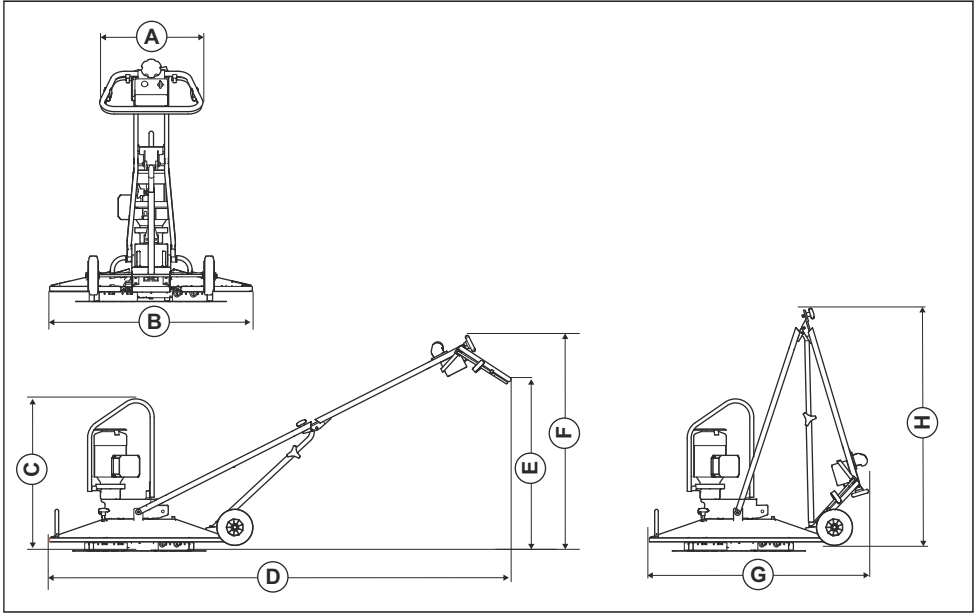
Beyan edilen bu deđerler, belirtilen direktif veya standartlar uyarınca laboratuvar tipi testleriyle elde edilmiştir ve aynı direktif veya standartlara göre test edilen diđer ürünlerin beyan edilen deđerleriyle karşılaştırma için uygundur. Beyan edilen bu deđerler risk deđerlendirmelerinde kullanıma uygun deđildir ve her bir alıřma alanında ölçülen deđerler daha yüksek olabilir. Gerek maruz kalma deđerleri ve belirli bir kullanıcının maruz kaldıđı zarar görme riski benzersizdir ve kullanıcının alıřma řekline, ürünün hangi malzeme üzerinde kullanıldıđına, ayrıca kullanıcının maruz kalma süresine, fiziksel durumuna ve ürünün durumuna bađlıdır.

## Ürün boyutları (çap 850 mm/33,5 inç)



<b>A</b>	Tutma yeri genişliği, mm/inç	505/19,9	<b>E</b>	Tutma yeri yüksekliği, mm/inç	950/37,4
<b>B</b>	Bıçak tertibatının genişliği, mm/inç	855/33,7	<b>F</b>	Bıçak ayarlama düğmesindeki yükseklik, mm/inç	1194/47,0
<b>C</b>	Kaldırma halkası üzerinde bulunan kaldırma noktasındaki yükseklik, mm/inç	842/33,1	<b>G</b>	Tutma yeri katlıyken uzunluk, mm/inç	1154/45,4
<b>D</b>	Tutma yeri dahil uzunluk, mm/inç	2488/98,0	<b>H</b>	Tutma yeri katlıyken yükseklik, mm/inç	1351/53,2

## Ürün boyutları (çap 1020 mm/40,2 inç)



<b>A</b>	Tutma yeri genişliği, mm/inç	505/19,9	<b>E</b>	Tutma yeri yüksekliği, mm/inç	950/37,4
<b>B</b>	Bıçak tertibatının genişliği, mm/inç	1000/39,4	<b>F</b>	Bıçak ayarlama düğmesindeki yükseklik, mm/inç	1194/47,0
<b>C</b>	Kaldırma halkası üzerinde bulunan kaldırma noktasındaki yükseklik, mm/inç	842/33,1	<b>G</b>	Tutma yeri katlıyken uzunluk, mm/inç	1227/48,3
<b>D</b>	Tutma yeri dahil uzunluk, mm/inç	2561/100,8	<b>H</b>	Tutma yeri katlıyken yükseklik, mm/inç	1351/53,2

# AT Uyumluluk Bildirimi

## AT Uyumluluk Bildirimi

Biz, **Husqvarna AB** (SE-561 82 Huskvarna, İsveç, Tel: +46-36-146500) olarak tek sorumlu vasfıyla ürünle ilgili aşağıdakileri beyan ederiz:

<b>Açıklama</b>	<b>Beton Düzleştirme Makinesi, Mekanik Mala</b>
<b>Marka</b>	Husqvarna
<b>Tip/Model</b>	BG Combi
<b>Kimlik</b>	2019 yılı ve sonrası tarihli seri numaraları

aşağıdaki AB direktifleri ve düzenlemeleriyle tamamen uyumludur:

<b>Direktif/Düzenleme</b>	<b>Açıklama</b>
2006/42/AT	"makinelere ilgili"
2014/30/AB	"elektromanyetik uyumlulukla ilgili"
2011/65/AB	"tehlikeli maddelerin kısıtlanmasıyla ilgili"

ve aşağıdaki uyumlaştırılmış standartlar ve/veya teknik özellikler uygulanmıştır;

EN 12649:2008+A1:2011

Partille, 2019-12-06



Martin Huber

AR-GE Müdürü, Beton Yüzeyler ve Zeminler

Husqvarna AB, Yapı Bölümü

Teknik dokümantasyon sorumlusu

Türk ithalat şirketi daha fazla bilgi için temas edilecek:  
Çullas Orman Bahçe ve Tarım Mak. San. Tic. A.Ş.  
Suadiye Mh. Bağdat Cd.  
No:455/4  
Kadıköy – 34740 İstanbul / Türkiye  
Telefon: +90 216 519 88 82  
Faks: +90 216 519 88 78  
info@cullas.com.tr











[www.husqvarnacp.com](http://www.husqvarnacp.com)

Orijinal talimatlar

1140657-76



2020-04-16