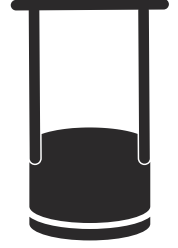




 **Husqvarna**[®]



LX 90

İçindekiler

| | | | |
|---------------|---|-------------------------------|----|
| Giriş..... | 2 | Taşıma, depolama ve atma..... | 12 |
| Güvenlik..... | 3 | Teknik veriler..... | 13 |
| Kullanım..... | 8 | AT Uyumluluk Bildirimi..... | 15 |
| Bakım..... | 9 | | |

Giriş

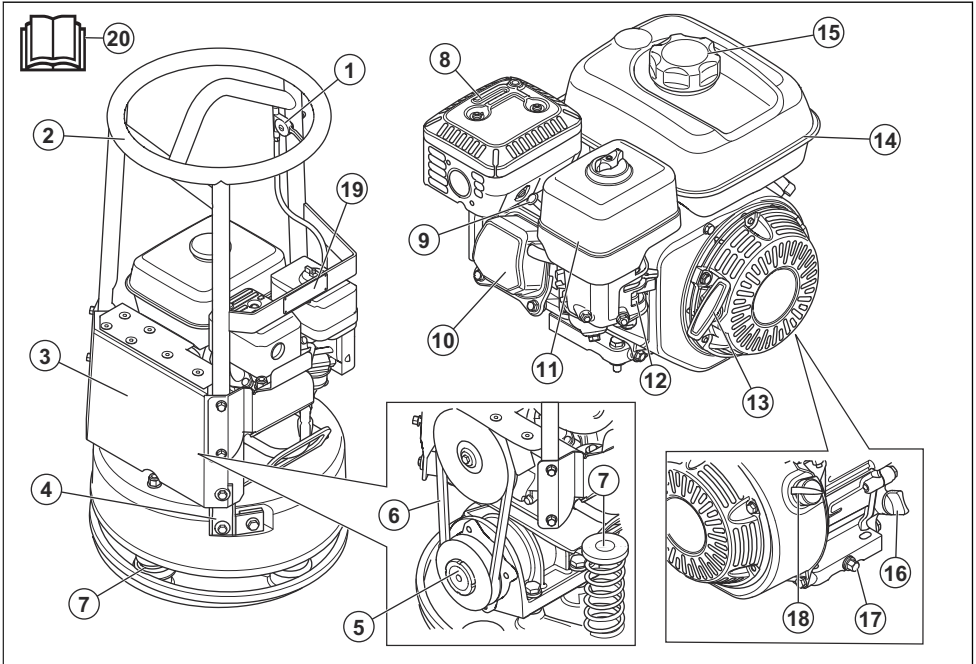
Ürün açıklaması

Ürün, ince ila orta kalınlıktaki taneli toprak katmanlarının sıkıştırılması için kullanılan arkadan itmeli ileri plakalı kompaktördür. Ürün, erişilmesi zor alanlarda kullanımı kolaylaştıran yuvarlak bir şekle sahiptir.

Kullanım amacı

Ürün yalnızca profesyonel kullanım içindir. Ürünü garaj yolları, patikalar ve otoparkların onarımı ve bakımı için kullanın. Ürünü başka işler için kullanmayın.

Ürüne genel bakış



- | | |
|-------------------------------------|--|
| 1. Gaz kontrolü | 10. Motor valfleri |
| 2. Güvenlik çerçevesi ve tutma yeri | 11. Hava filtresi |
| 3. V kayışı kapağı | 12. Karbüratör |
| 4. Titreşim azaltma üniteleri | 13. Çalıştırma ipi kolu |
| 5. Eksantrik elemanı | 14. Yakıt tankı |
| 6. V-kayışı | 15. Yakıt tankı kapağı |
| 7. Yay | 16. Yağ tankı kapağı ve yağ ölçme çubuğu |
| 8. Susturucu | 17. Motor yağı için tahliye tapası |
| 9. Buji | 18. Motor AÇMA/KAPAMA anahtarı |

19. Tip plakası
20. Kullanım kılavuzu

Ürün üzerindeki semboller



UYARI: Bu ürün, tehlikeli olabilir ve operatör ya da başkaları açısından ciddi yaralanmalara veya ölüme neden olabilir. Dikkatli olun ve ürünü doğru kullanın.



Ürünü kullanmadan önce kılavuzu dikkatlice okuyun ve talimatları anladığınızdan emin olun.



Yakıt: Maksimum %10 etanol içeren kurşunsuz benzin.



Kulak koruma ekipmanı kullanın.



Yaralanma riski. Hareket kayışının yakınında dikkatli olun.



Sıcak yüzey.



Ellerinizi bu bölgeden uzak tutun.



Ezilme nedeniyle yaralanma riski.



Güvenlik çerçevesi üzerindeki kaldırma noktası.



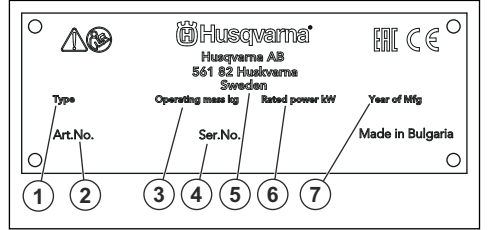
AT Direktifi uyarınca çevreye yayılan gürültü emisyonu. Ürünün emisyonu *Teknik veriler sayfa 13* ve etiket üzerinde belirtilmiştir.



Bu ürün geçerli AT direktiflerine uygundur.

Not: Ürün üzerindeki diğer semboller/etiketler bazı pazarların özel sertifikalandırma gereksinimleri ile ilgilidir.

Tip plakası



1. Ürün tipi
2. Ürün numarası
3. Ürün ağırlığı
4. Seri numarası
5. Üretici
6. Nominal güç
7. Üretim yılı

Ürün sorumluluğu

Ürün sorumluluğu yasalarında belirtildiği üzere;

- ürünün hatalı bir şekilde onarılması,
- ürünün, üretici tarafından onaylanmayan veya üreticiden alınmayan parçalarla tamir edilmesi,
- üründe, üreticiden alınmayan veya üretici tarafından onaylanmayan bir aksesuar bulunması,
- ve ürünün, onaylı bir servis merkezinde veya yetkili bir kurum tarafından tamir edilmemesi durumunda oluşabilecek hasarlardan sorumlu değiliz.

Güvenlik

Güvenlik tanımları

Kılavuzdaki önemli kısımları vurgulamak için uyarılar ve notlar kullanılmıştır.



UYARI: Kılavuzdaki talimatlara uyulmadığı takdirde operatör veya çevredeki kişiler için ciddi yaralanma veya ölüm tehlikesi varsa kullanılır.



DİKKAT: Kılavuzdaki talimatlara uyulmadığı takdirde ürünün, diğer malzemelerin veya çevrenin zarar görme riski olduğunda kullanılır.

Not: Belirli bir durumda bilgi verilmesi gerektiğinde kullanılır.

Genel güvenlik talimatları



UYARI: Ürünü kullanmadan önce aşağıdaki uyarı talimatlarını okuyun.

- Bu ürün, dikkatli olmamanız ya da ürünün doğru kullanılmaması halinde tehlikeli bir alettir. Bu ürün, operatör ya da başkaları açısından ciddi yaralanmalara veya ölüme neden olabilir. Ürünü kullanmadan önce bu kullanım kılavuzunun içeriğini okuyup anlamamanız gerekir.
- Tüm uyarıları ve talimatları kaydedin.
- Yürürlükteki tüm yasa ve yönetmeliklere uyun.
- Operatörün ve operatörün çalışması ürünün çalıştırılması sırasında oluşabilecek riskleri bilmeli ve önlemelidir.
- Kullanım kılavuzunun içindekileri okuyup anlamadan kimsenin ürünü çalıştırmasına izin vermeyin.
- Kullanmadan önce eğitim almadıkça ürünü çalıştırmayın. Tüm operatörlerin eğitim aldığından emin olun.
- Ürünü, bir çocuğun kullanmasına izin vermeyin.
- Ürünü yalnızca yetkili kişilerin çalıştırmasına izin verin.
- Operatör, diğer kişiler veya eşyalarının başına gelen kazalardan sorumludur.
- Ürünü yorgun, hasta veya alkol ya da ilaç etkisi altındayken kullanmayın.
- Her zaman dikkatli olun ve sağduyunuzu kullanın.
- Bu ürün, çalışırken elektromanyetik bir alan oluşturur. Bu alan, bazı koşullarda aktif veya pasif tıbbi implantlarda girişime neden edebilir. Ciddi yaralanmaya veya ölüme neden olabilecek durumların ortaya çıkma riskini azaltmak için tıbbi implantı olan kişilerin bu ürünü çalıştırmadan önce doktorları ve tıbbi implant üreticileriyle konuşmalarını öneririz.
- Ürünü temiz tutun. İşaretleri ve etiketleri net bir şekilde okuyabildiğinizden emin olun.
- Arizelysa ürünü kullanmayın.
- Bu üründe değişiklik yapmayın.
- Üründe başka kişilerin değişiklik yapmış olması mümkünse ürünü çalıştırmayın.

Kullanım için güvenlik talimatları



UYARI: Ürünü kullanmadan önce aşağıdaki uyarı talimatlarını okuyun.

- Acil bir durumda motoru hızlı bir şekilde nasıl kapatacağınızı öğrenin.
- Operatör, ürünün güvenli bir şekilde kullanmak için gereken fiziksel güce sahip olmalıdır.
- Tüm koruyucu kapaklar takılmadan ürünü çalıştırmayın.

- Kişisel koruyucu ekipmanlar kullanın. Bkz. *Kişisel koruyucu ekipman sayfa: 5*.
- Çalışma alanında yalnızca onaylanmış kişiler bulunduğundan emin olun.
- Çalışma alanını temiz ve aydınlık tutun.
- Çalışma sırasında emniyetli ve dengeli bir pozisyonda olduğunuzdan emin olun.
- Kendinizin veya ürünün yüksekten düşme riski olmadığından emin olun.
- Tutma yerinde gres veya yağ olmadığından emin olun.
- Ürünü yangın veya patlamaların meydana gelebileceği alanlarda kullanmayın.
- Bu ürün nesnelere yüksek hızda fırlamasına neden olabilir. Çalışma alanındaki tüm kişilerin onaylı kişisel koruyucu ekipman kullandıklarından emin olun. Çalışma alanındaki bağımsız nesnelere uzaklaştırın.
- Üründen uzaklaşmadan önce motoru durdurun ve kazara çalışma riski olmadığından emin olun.
- Giyisilerin, uzun saçların ve takıların hareketli parçalara takılmadığından emin olun.
- Ürünün üzerine oturmayın.
- Ürüne çarpmayın.
- Ürünü daima elinizle tutma yerinden tutarak arkadan çalıştırın.
- Ürünü elektrik kablolarının yakınında çalıştırmayın. Üründe elektrik yalıtımı yoktur ve yaralanma veya ölüm meydana gelebilir.
- Ürünü çalıştırmadan önce çalışma alanında gizli kablolar, kablolar ve borular olup olmadığını öğrenin. Ürün gizli bir nesneye çarparsa motoru derhal durdurun ve ürünü ve nesneyi inceleyin. Devam etmenin güvenli olduğunu anlayana kadar ürünü tekrar çalıştırmaya başlamayın.

Titreşim güvenliği



UYARI: Ürünü kullanmadan önce aşağıdaki uyarı talimatlarını okuyun.

- Ürünün çalışması sırasında, titreşimler üründen operatöre doğru hareket eder. Ürünün düzenli ve sık kullanılması operatörün yaralanmasına veya yaralanma derecesinin artmasına neden olabilir. Parmaklar, eller, bileklikler, kollar, omuzlar ve/veya sinirler ve kan kaynağında ya da vücutun diğer bölümlerinde yaralanmalar meydana gelebilir. Yaralanmalar güçten düşürücü ve/veya kalıcı olabilir ve haftalar, aylar veya yıllar boyunca kademeli olarak artabilir. Olası yaralanmalar arasında kan dolaşım sistemi, sinir sistemi, eklemler ve diğer vücut yapılarının hasar görmesi bulunur.
- Belirtiler ürünün çalışması sırasında veya başka zamanlarda oluşabilir. Belirtilerin varsa ve ürünü kullanmaya devam ederseniz belirtiler artabilir veya kalıcı olabilir. Bu belirtiler veya başka belirtiler ortaya çıkarsa tıbbi yardım alın:

- Uyuşma, his kaybı, karıncalanma, iğnelenme, ağrı, yanma, zonklama, sertlik, uyuşukluk, güç kaybı, cilt renginde veya durumunda değişiklikler.
- Soğuk havalarda belirtiler artabilir. Ürünü soğuk ortamlarda kullanırken sıcak giysiler giyin ve ellerinizi sıcak ve kuru tutun.
- Doğru titreşim seviyesini korumak için kullanım kılavuzunda belirtilen şekilde ürün üzerinde bakım yapın ve ürünü çalıştırın.
- Üründe, tutma yerlerinden operatöre gelen titreşimleri azaltan bir titreşim azaltma sistemi bulunur. Bırakın işi ürün yapsın. Ürünü zorla itmeyin. Ürünü tutma yerlerinden hafifçe tutun ancak ürünü kontrol ettiğinizden ve güvenli bir şekilde çalıştırdığınızdan emin olun. Tutma yerlerini uç durma noktalarına gereğinden fazla itmeyin.
- Ellerinizi sadece tutma yeri veya tutma yerlerinin üzerinde tutun. Vücudunuzun diğer tüm parçalarını ürününden uzak tutun.
- Aniden güçlü titreşimler oluşursa ürünü derhal durdurun. Artan titreşimlerin nedeni giderilmeden işleme devam etmeyin.

Toz güvenliği



UYARI: Ürünü kullanmadan önce aşağıdaki uyarı talimatlarını okuyun.

- Ürünün çalışması havada toza neden olabilir. Toz, ciddi yaralanmalara ve kalıcı sağlık sorunlarına neden olabilir. Silis tozu, çeşitli yetkililer tarafından zararlı olarak tanzim edilmiştir. Bu tür sağlık sorunlarına örnekler aşağıda verilmiştir:
 - Ölümcül akciğer hastalıkları kronik bronşit, silikozis ve pulmoner fibroz
 - Kanser
 - Doğum bozuklukları
 - Cilt iltihabı
- Havadaki toz ve duman miktarını azaltmak ve iş ekipmanı, yüzey, giysi ve vücut parçalarındaki tozu azaltmak için doğru ekipmanı kullanın. Kontrol için örneğin toz toplama sistemleri ve tozu tutmak amacıyla su spreyleri kullanılabilir. Mümkünse tozu kaynağında azaltın. Ekipmanın doğru şekilde kurulduğundan ve kullanıldığından ve ekipman üzerinde düzenli bakım yapıldığından emin olun.
- Onaylı solunum koruması kullanın. Solunum korumasının çalışma alanındaki tehlikeli maddeler için uygun olduğundan emin olun.
- Çalışma alanında hava akışının yeterli olduğundan emin olun.
- Mümkünse ürünün egzozunu tozun havaya dağılmayacağı bir yere doğrultun.

Egzoz dumanı güvenliği



UYARI: Ürünü kullanmadan önce aşağıdaki uyarı talimatlarını okuyun.

- Motordan gelen egzoz dumanı kokusuz, zehirli ve son derece tehlikeli bir gaz olan karbon monoksit içerir. Karbon monoksiti solumak ölüme neden olabilir. Karbon monoksit kokusuz olduğu ve görülemediği için onu hissetmek mümkün değildir. Karbon monoksit zehirlenmesi belirtilerinden biri baş dönmesidir ancak karbon monoksitin miktarı veya konsantrasyonu yeteriyse kişi herhangi bir belirti görüldüğünden bilinçsiz hale gelebilir.
- Egzoz dumanları, benzen dahil yanmamış hidrokarbonlar da içerir. Uzun süreyle solunması sağlık sorunlarına neden olabilir.
- Görebildiğiniz veya koklayabildiğiniz egzoz dumanları da karbon monoksit içerir.
- Yanmalı motor ürününü kapalı yerlerde veya yeterli hava akışı olmayan yerlerde kullanmayın.
- Egzoz dumanlarını solumayın.
- Çalışma alanındaki hava akışının yeterli olduğundan emin olun. Bu, ürünü hendeklerde veya egzoz dumanlarının kolayca toplanabileceği diğer küçük çalışma alanlarında kullanırken çok önemlidir.

Gürültü güvenliği



UYARI: Ürünü kullanmadan önce aşağıdaki uyarı talimatlarını okuyun.

- Yüksek gürültü seviyeleri ve uzun süreli gürültüye maruz kalma, gürültüye bağlı işitme kaybına neden olabilir.
- Gürültü seviyesini minimum seviyede tutmak için kullanım kılavuzunda belirtilen şekilde bakım yapın ve ürünü çalıştırın.
- Susturucuda hasar ve kusur olup olmadığına bakın. Susturucunun ürüne doğru şekilde takıldığından emin olun.
- Ürünü kullanırken onaylı bir kulak koruma ekipmanı kullanın.
- Kulak koruma ekipmanı kullanırken uyarı sinyallerine ve seslere dikkat edin. Çalışma alanındaki gürültü seviyesi için işitme koruması gerekmiyorsa ürün durduğunda kulak koruma ekipmanını çıkarın.

Kişisel koruyucu ekipman



UYARI: Ürünü kullanmadan önce aşağıdaki uyarı talimatlarını okuyun.

- Ürünü çalıştırırken daima onaylı kişisel koruyucu ekipmanları kullanın. Kişisel koruyucu ekipmanlar yaralanma riskini tamamen engelleyemez ancak bir kaza durumunda yaralanmanın derecesini azaltır.

Bayiniz doğru kişisel koruyucu ekipmanı seçmenize yardımcı olur.

- Kişisel koruyucu ekipmanların durumunu düzenli olarak kontrol edin.
- Onaylı koruyucu baret kullanın.
- Onaylanmış kulak koruma ekipmanı kullanın.
- Onaylı solunum koruması kullanın.
- Yan korumalı onaylı koruyucu gözlük kullanın.
- Koruyucu eldivenler kullanın.
- Çelik parmak uçlu ve kaymaz tabanlı botlar giyin.
- Uzun kollu ve uzun bacaklı onaylı iş elbiseleri ya da bunun eşdeğeri olan vücuda oturan giysiler kullanın.

Yangın söndürücü

- Çalışma sırasında yakında bir yangın söndürücü bulundurun.
- "ABE" sınıfı bir toz yangın söndürücü veya "BE" tipi bir karbondioksit yangın söndürücü kullanın.

Ürünün üzerindeki güvenlik aletleri



UYARI: Ürünü kullanmadan önce aşağıdaki uyarı talimatlarını okuyun.

- Güvenlik araçları arızalı olan bir ürünü kullanmayın.
- Güvenlik araçlarını düzenli olarak kontrol edin. Güvenlik araçları arızalıysa Husqvarna servis noktanızla görüşün.

Motor AÇMA/KAPAMA anahtarı

Motor yalnızca motor AÇMA/KAPAMA anahtarı "AÇIK" konumuna getirildiğinde çalıştırılabilir. Motor AÇMA/KAPAMA anahtarını "KAPALI" konuma getirdiğinizde motor durur.

Motor AÇMA/KAPAMA anahtarını kontrol etme

1. Motoru başlatın. Bkz. *Ürünü çalıştırma sayfa: 8*.
2. Motor AÇMA/KAPAMA anahtarını "KAPALI" konuma getirin. Motor durur.

Susturucu

Susturucu, gürültü düzeyini minimum seviyede tutar ve egzoz dumanlarını operatörden uzağa gönderir.

Susturucu yoksa veya arızalıysa ürünü kullanmayın. Arızalı bir susturucu, gürültü düzeyini ve yangın riskini artırır.



UYARI: Susturucu kullanım sırasında, kullanım sonrasında ve motor rölantide çalışırken çok sıcak olur. Yangını önlemek için yanıcı malzemelerin ve/veya dumanların yakınında dikkatli olun.

Susturucuyu kontrol etme

- Düzgün takıldığından ve hasarlı olmadığından emin olmak için susturucuyu düzenli olarak kontrol edin.

Güvenlik çerçevesi

Güvenlik çerçevesi, ürünün düşmesi halinde hasar görmesini önler. Tutma yeri ve kaldırma noktası, güvenlik çerçevesinin parçalarıdır.

Güvenlik çerçevesini kontrol etme

- Güvenlik çerçevesinde çatlak veya başka hasar olmadığından emin olun.
- Güvenlik çerçevesinin ürüne doğru şekilde takıldığından emin olun.

Titreşim azaltma birimleri

Titreşim azaltma birimleri üründeki titreşimi azaltır. Titreşim azaltma birimleri, operatörün yaralanmasını ve ürünün zarar görmesini önlemek için zararlı titreşimleri azaltır.

Titreşim azaltma ünitelerini kontrol etme

Üründe 3 titreşim azaltma ünitesi bulunur.

- Titreşim azaltma ünitelerinin doğru şekilde takıldığından emin olun.
- Titreşim azaltma ünitelerinde hasar ve aşınma olup olmadığını kontrol edin.
- Gerekirse titreşim azaltma ünitelerini değiştirin.

Yakıt güvenliği



UYARI: Ürünü kullanmadan önce aşağıdaki uyarı talimatlarını okuyun.

- Yakıt yanıcıdır ve dumanlar patlayıcıdır. Yaralanma, yangın ve patlamayı önlemek için yakıta dikkat edin.
- Yakıt dumanlarını solumayın. Yakıt dumanları zehirlidir ve yaralanmaya neden olabilir. Hava akışının yeterli olduğundan emin olun.
- Motor çalışırken yakıt tankı kapağını çıkarmayın veya yakıt tankını doldurmayın.
- Tekrar doldurmadan önce motorun soğumasını bekleyin.
- Kapalı alanda yakıt doldurmayın. Nefessiz kalma veya karbon monoksit nedeniyle yeterli hava akışının olmaması yaralanmaya veya ölüme sebep olabilir.
- Yakıtın veya motorun yakınında sigara içmeyin.
- Yakıtın veya motorun yakınına sıcak nesnelere koymayın.
- Kuvılcıkların veya alevlerin yakınında yakıt doldurmayın.
- Yakıtı yenilemeden önce yakıt tankı kapağını yavaşça açın ve basıncı dikkatlice tahliye edin.

- Cildinizdeki yakıt yaralanmalara neden olabilir. Cildinize yakıt bulaşursa yakıtı temizlemek için su ve sabun kullanın.
- Kıyafetlerinizde yakıt bulaşursa kıyafetlerinizi hemen değiştirin.
- Yakıt tankını tamamen doldurmayın. Isı yakıtın genişlemesine neden olur. Yakıt tankının üst kısmında boşluk bırakın.
- Yakıt tankı kapağını tamamen sıkın. Yakıt tankı kapağı sıkılmamışsa yangın riski vardır.
- Ürünü çalıştırmadan önce yeniden yakıt doldurduğunuz yerden en az 3 m/10 ft uzağa taşıyın.
- Ürünün üzerinde yakıt veya motor yağı varsa ürünü çalıştırmayın. Motoru çalıştırmadan önce istenmeyen yakıtı ve motor yağını temizleyin ve ürünün kurumasını bekleyin.
- Motorda sızıntı olup olmadığını düzenli olarak kontrol edin. Yakıt sisteminde sızıntı varsa sızıntı giderilene kadar motoru çalıştırmayın.
- Motorda sızıntı olup olmadığını kontrol etmek için parmaklarınızı kullanmayın.
- Yakıtı yalnızca onaylı kaplarda saklayın.
- Ürün ve yakıt saklanırken yakıt ve yakıt dumanlarının zarar görmemesine dikkat edin.
- Yakıtı açık bir mekanda onaylı bir kaba boşaltın ve kıvılcımlardan ve alevlerden uzak tutun.

Eğimli yerlerde kullanma için güvenlik talimatları



UYARI: Ürünü kullanmadan önce aşağıdaki uyarı talimatlarını okuyun.

- Ürünü 20°den daha fazla eğimde kullanmayın. Gevşek zemin, titreşimler ve çalışma hızı ürünün 20°den daha az eğimde düşmesine neden olabilir.
- Çalışma alanının güvenli olduğundan emin olun. Islak ve gevşek toprak, ürünün güvenli şekilde çalışmasını engelleyebilir. Eğimli yerlerde ve sert yüzeylerde çok dikkatli olun.
- Çalışma alanındaki tüm kişilerin eğimli yerde bulunan ürünün üzerinde olduğundan emin olun.
- Eğimli yerde ürünü yukarı ve aşağı yönde kullanın, bir yandan diğer yana hareket etmeyin.
- Ürünü eğimli yerde park etmeyin. Ürünü eğimli bir yere park etmeniz gerekiyorsa ürünün düşmeyeceğinden emin olun. Yaralanma ve hasar görme riski vardır.

Kenarlara yakın kullanım için güvenlik talimatları



UYARI: Ürünü kullanmadan önce aşağıdaki uyarı talimatlarını okuyun.

- Ürünü kenara yakın kullandığınızda düşme riski vardır. Ürünün daima ağırlığının %'ünü taşıyabilecek kadar dengeli bir yüzeyde kalmasını sağlayın.
- Ürün düşerse ürünü tekrar yeterince dengeli bir yüzeye geri kaldırmadan önce motoru durdurun. Bkz. *Ürünü kaldırma sayfa: 12.*

Bakım için güvenlik talimatları



UYARI: Ürünü kullanmadan önce aşağıdaki uyarı talimatlarını okuyun.

- Bakım doğru bir şekilde ve düzenli olarak yapılmazsa yaralanma ve ürünün zarar görme riski artar.
- Kişisel koruyucu ekipmanlar kullanın. Bkz. *Kişisel koruyucu ekipman sayfa: 5.*
- Bakım yapmadan önce motoru durdurun ve ürünün tüm parçalarının soğuk olduğundan emin olun.
- Bakım yapmadan önce tehlikeli maddeleri temizlemek için ürünü temizleyin.
- Bakım gerçekleştirmeden önce buji kapağını çıkarın.
- Motordan çıkan egzoz dumanları sıcaktır ve kıvılcımlı olabilir. Ürünü kapalı alanlarda veya yanıcı maddelerin yakınında çalıştırmayın.
- Ürünü değiştirmeyin. Üretici tarafından onaylanmayan değişiklikler ciddi yaralanmaya veya ölüme neden olabilir.
- Her zaman orijinal aksesuar ve yedek parçaları kullanın. Üretici tarafından onaylanmayan aksesuarlar ve yedek parçalar ciddi yaralanmaya veya ölüme neden olabilir.
- Hasarlı, aşınmış veya bozuk parçaları değiştirin.
- Bakım işlemini yalnızca kullanıcı kılavuzunda belirtilen şekilde gerçekleştirin. Tüm diğer servis işlemlerini yetkili bir servis merkezine yaptırın.
- Bakımdan sonra motoru çalıştırmadan önce tüm aletleri üründen çıkarın. Dönen parçalara bağlı gevşek aletler veya aletler fırlayabilir ve yaralanmaya neden olabilir.
- Bakımdan sonra, üründeki titreşim seviyesini kontrol edin. Uygun seviyede değilse yetkili bir servis merkezine görün.
- Yetkili bir servis Merkezinin ürüne düzenli olarak servis işlemi uygulamasını sağlayın.

Kullanım

Giriş



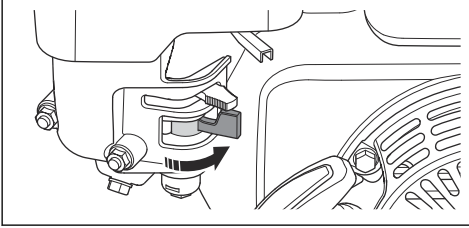
UYARI: Ürünü kullanmadan önce güvenlik bölümünü okuyup anlayın.

Ürünü çalıştırmadan önce yapılması gerekenler

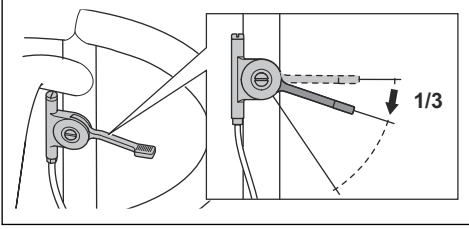
- Kullanım kılavuzunu dikkatle okuyun ve talimatları anladığınızdan emin olun.
- Motor üreticisi tarafından sağlanan motor kılavuzunu okuyun.
- Günlük bakım yapın. Bkz. *Bakım takvimi sayfa: 9.*

Ürünü çalıştırma

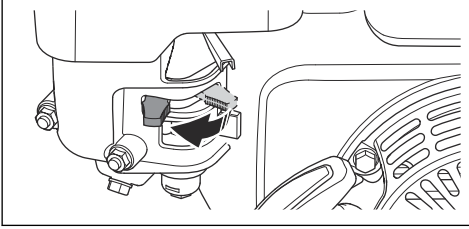
1. Yakıt valfini açın.



2. Gaz kontrolünü 1/3 gaz olarak ayarlayın.

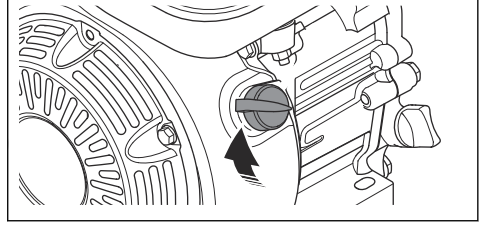


3. Jikle kontrolünü doğru konuma getirin.

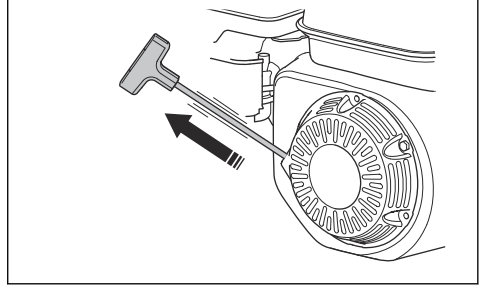


- a) Motor soğuksa jikleli kapatın.
- b) Motor sıcaksa veya ortam sıcaklığı yüksekse jikleli açın.

4. AÇMA/KAPAMA anahtarını "AÇIK" konuma getirin.



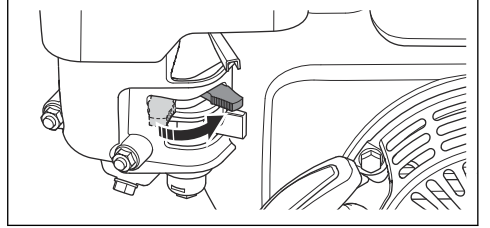
5. Direnç hissedene kadar çalıştırma ipi tutma yerini yavaşça çekin.



6. Çalıştırma ipinin toplanması için çalıştırma ipi tutma yerini serbest bırakın.

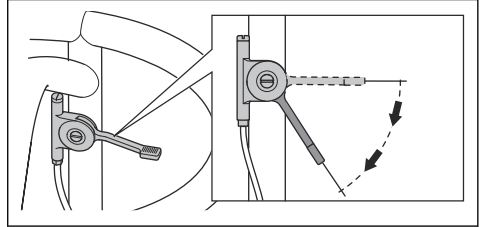
7. Motor çalışana kadar çalıştırma ipi kolunu çekin.

8. Jikle kontrolünü tamamen açılana kadar kademeli olarak açın.



9. Motoru 2-3 dakika rölanti devrinde çalıştırın.

10. Gaz kontrolünü tam gaz olarak ayarlayın.



Ürünü durdurma

1. Gaz kontrolünü rölanti konumuna getirin.
2. AÇMA/KAPAMA anahtarını "KAPALI" konuma getirin. Motor durur.
3. Yakıt valfini "KAPALI" konumuna getirin.

Motor çalışmazsa yapılacaklar

Motor çalışmazsa ve beyaz duman çıkarsa aşağıdaki prosedürü uygulayın.

1. Gaz kontrolünü durdurma konumuna getirin.
2. Çalıştırma ipi tutma yerini 5 kez yavaşça çekin ve bırakın.
3. Çalıştırma prosedürünü tekrarlayın.

Ürünü çalıştırma



DİKKAT: Ürünü her zaman ileri doğru ve tam gazda çalıştırın. Düşük motor devri ve geriye doğru hareket, eksantrik elemanın doğru çalışmasını engeller ve ürün arızasına neden olabilir.

1. Gaz kontrolünün tam gaz olarak ayarlandığından emin olun.
2. Ürünü dikkatlice ileri doğru itin.



DİKKAT: Ürünü aşağıya doğru bastırmayın. Çok fazla basınç yetersiz sonuçlara neden olabilir.

3. Yönü değiştirmek için ürünü ters çevirin.

Bakım

Giriş



UYARI: Ürün üzerinde bakım yapmadan önce güvenlik bölümünü okuyup anlayın.

Bakım takvimi

- * = Operatör tarafından uygulanan genel bakım. Talimatlar, bu kullanım kılavuzunda verilmemiştir.
X = Talimatlar, bu kullanım kılavuzunda verilmiştir.
O = Talimatlar için motor kılavuzuna başvurun.

| Genel ürün bakımı | Kullanmadan önce, her 10 saatte bir | Haftada bir, 100 saatte bir |
|---|-------------------------------------|-----------------------------|
| Yakıt veya yağ sızıntısı olmadığından emin olun. | * | |
| Ürünü temizleme. | X | |
| Somun ve vidaların sıkı olduğundan emin olun. | * | |
| Gaz kontrolünde ve jikle kontrolünde hasar olup olmadığını kontrol edin. | * | |
| Gaz kontrolünün ve jikle kontrolünün sorunsuz şekilde hareket edebildiğinden emin olun. | * | |
| Kontrolleri ve bağlantıları yağlayın. | * | |
| Titreşim azaltma ünitelerinde hasar olup olmadığını kontrol edin. | | X |
| V kayışının gerginliğini kontrol edin ve hasar olup olmadığına bakın. Gerekirse V kayışını ayarlayın veya değiştirin. | | X |

| Motor bakımı | Kullanma- dan önce, her 10 saat- te bir | İlk 20 saat- ten sonra | Haftada bir, 100 saatte bir | Yılda bir, 300 saatte bir |
|---|--|---------------------------|-----------------------------------|---------------------------------|
| Yakıt ve motor yağı seviyesini kontrol edin. | X | | | |
| Motorun soğutma kanatlarını temizleyin. | O | | | |
| Hava filtresini kontrol edin. Gerekirse hava filtresini temizleyin. | X | X | | |
| Hava filtresini temizleyin. | | | X | |
| Hava filtresini değiştirin. | | | | X |
| Motor yağını değiştirin. | | X | X | X |
| Motor devrini kontrol edin. | | O | O | O |
| Bujiyi kontrol edin ve temizleyin. Gerekirse bujii değiştirin. | | | O | O |
| Bujiyi değiştirin. | | | | O |
| Karbüratörün yakıt valfini temizleyin. | | | O | O |
| Susturucudaki kıvılcım önleyici siperliği temizleyin. | | | O | O |
| Hava girişi ve egzoz valfleri için valf kafası boşluğunu ayarlayın. | | | | O |
| Yakıtı boşaltın ve yakıt tankı ile yakıt filtresini temizleyin. | | | O | O |
| Karbüratörü temizleyin ve ayarlayın. | | | | O |
| Yakıt filtresini değiştirin. | | | | O |

Ürünün temizlenmesi

- Ürünü temizlemek için bir hortumdan veya yüksek basınçlı bir yıkama makinesinden akan suyu kullanın.



DİKKAT: Suyu doğrudan yakıt deposu kapağına, elektrikli bileşenlere veya motora doğrultmayın.

- Tutma yerinden gres ve yağı temizleyin.

Genel denetim yapma

- Ürünün üzerindeki tüm somun ve vidaların doğru şekilde sıkıldığından emin olun.

Motor yağı seviyesini kontrol etme

1. Yağ tankı kapağını ve yağ ölçme çubuğunu çıkarın.
2. Yağ ölçme çubuğundaki yağı temizleyin.
3. Yağ çubuğunu yağ tankına tamamen geri koyun.
4. Yağ ölçme çubuğunu çıkarın.
5. Yağ ölçme çubuğundaki yağ seviyesini kontrol edin.

6. Yağ seviyesi düşükse motor yağı doldurun ve yağ seviyesini tekrar kontrol edin. Doğru yağ tipi için *Teknik veriler sayfasında: 13* ya da motor kılavuzuna bakın.

modelinde motor yağının değiştirilmesi

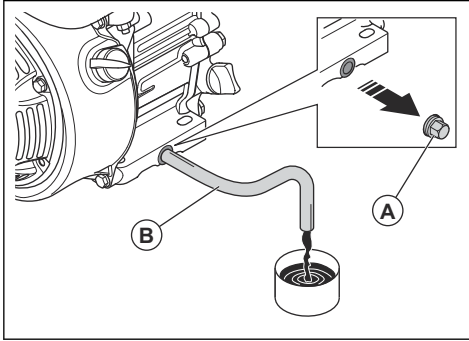
Motorun soğuk olması durumunda motor yağını boşaltmadan önce motoru 1-2 dakika boyunca çalıştırın. Bu şekilde motor yağı ısınarak boşaltılması kolaylaştırılır.



UYARI: Motor yağı, motor durduktan hemen sonra çok sıcaktır. Motor yağını boşaltmadan önce motorun soğumasını bekleyin. Cildinize motor yağı dökülürse sabun ve suyla temizleyin.

1. Motor yağı için boşaltma tapasının altına bir kap yerleştirin.

- Yağ boşaltma tapasını (A) çıkarın ve bir hortum (B) bağlayın.



- Ürünü eğin ve yağın kaba akmasını sağlayın.
- Hortumu çıkarın.
- Yağ boşaltma tapasını takıp sıkın.
- Yeni motor yağını doldurun. Doğru yağ tipi için *Teknik veriler sayftada: 13* ya da motor kılavuzuna bakın.
- Motor yağı seviyesini kontrol edin.

Hava filtresi



UYARI: Hava filtresini temizlerken veya değiştirirken onaylı solunum koruması kullanın. Kullanılmış hava filtrelerini doğru şekilde atın. Hava filtresindeki toz sağlığınıza için tehlikelidir.



DİKKAT: Hasarlı hava filtresini mutlaka değiştirin; aksi takdirde motora toz girerek motorun hasar görmesine neden olabilir.

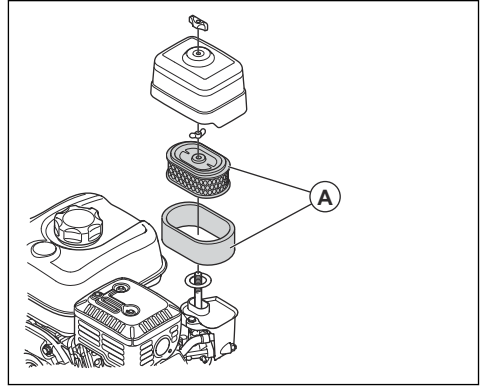
Hava filtresini temizleme veya değiştirme



UYARI: Hava filtresini basınçlı havayla temizlemeyin. Bu, hava filtresinin hasar görmesine neden olur ve tehlikeli tozların solunması riskini artırır.

- Hava filtresi kapağında bulunan düğmeyi çevirin ve hava filtresi kapağını çıkarın.

- Kağıt filtre elemanını ve köpük filtre elemanını (A) çıkarın.



- Hava filtresi muhafazasını bir fırçayla temizleyin.
- Hava filtresi elemanlarında hasar olup olmadığını kontrol edin.
- Kağıt filtre elemanını sert bir yüzeye vurun veya parçacıkları temizlemek için elektrikli süpürge kullanın.



DİKKAT: Elektrikli süpürge başlığının kağıt filtre elemanının yüzeyine temas etmesine izin vermeyin. Küçük bir mesafe bırakın. Kağıt filtre elemanının hassas yüzeyi, nesnelere dokunursa zarar görür.

- Köpük filtre elemanını sabun ve su solüsyonu ile temizleyin.
- Köpük filtre elemanını temiz suyla yıkayın.
- Suyu gidermek ve köpük filtre elemanının tamamen kurumasını sağlamak için köpük filtre elemanını sıkıştırın.
- Köpük filtre elemanını motor yağıyla yağlayın.
- Fazla yağı temizlemek için köpük filtre elemanına doğru temiz bir bez itin.
- Hava filtresini ters sırada takın.

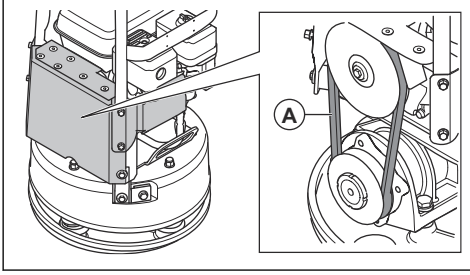
V kayışını kontrol etme



UYARI: Ürünü V kayışı kapağı takılmadan çalıştırmayın.

- Motoru durdurun.
- V kayışı kapağını çıkarın.

3. V kayışında (A) hasar ve aşınma olup olmadığını kontrol edin. Gerekirse V kayışını değiştirin.



4. V kayışının gerginliğini kontrol edin.
5. Gerginlik yeterli değilse aşağıdaki adımları uygulayın:
- Motoru alt plakaya sabitleyen 4 civatayı gevşetin.
 - Motoru arkaya doğru hareket ettirin.
 - V kayışı kasnaklarının hizalandığından emin olun ve 4 civatayı sıkın.
6. V kayışı kapağını takın.

Taşıma, depolama ve atma

Taşıma



UYARI: Taşıma sırasında dikkatli olun. Ürün ağırdır ve nakliye sırasında düşerse veya hareket ederse yaralanma ya da hasara neden olabilir.

Ürünü kısa mesafelere taşımak için kaldırın. Uzun mesafelerde ise ürünü bir taşıma aracına yerleştirin.



DİKKAT: Ürünü bir araca bağlayarak çekmeyin.

Ürünü kaldırma

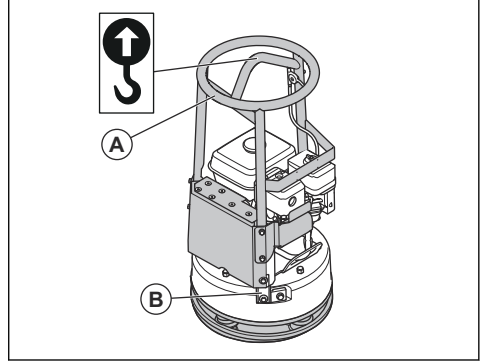


UYARI: Kaldırma ekipmanının ürünü güvenli bir şekilde kaldırmak için doğru özelliklere sahip olduğundan emin olun. Ürün üzerindeki tip plakasında ürün ağırlığı gösterilir.



UYARI: Kaldırılmış bir ürünün altında ya da yakınında yürümeyin veya durmayın.

- Kaldırma ekipmanını güvenlik çerçevesinin kaldırma noktasına takın. Ürün üzerindeki bir etiket doğru konumu belirtir.



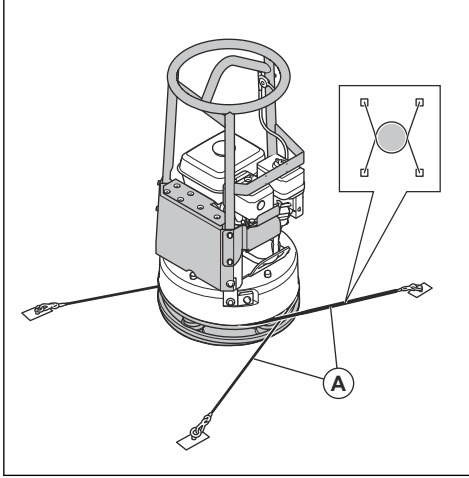
UYARI: Kaldırma halkasına zarar verebilecek sert kenarlı metal kancalar, zincirler veya diğer kaldırma ekipmanlarını kullanmayın.



UYARI: Hasarlı ürünü kaldırmayın. Güvenlik çerçevesinin (A) ve titreşim azaltma birimlerinin (B) doğru takıldığından ve hasarlı olmadığından emin olun.

Ürünü bağlama kayışlarıyla bir taşıma aracına sabitleme

- Alt plakanın etrafına 2 kayış (A) yerleştirin.



- Alt plakanın ön tarafına 1 kayış yerleştirin ve kayışı araca bağlayın.
- Alt plakanın arkasına 1 kayış yerleştirin ve kayışı araca bağlayın.

Saklama

- Ürünü uzun bir süre için saklama yerine koymadan önce yakıt tankından tüm yakıtı boşaltın. Yakıtı uygun bir çöp atma merkezinde bertaraf edin.
- Ürünü depolamadan önce temizleyin. Kauçuk parçalardaki yağı ve tozu temizleyin.
- Depolamadan önce hava filtresini temizleyin.
- Çalıştırma ipi tutma yerini küçük bir direnç elde edene kadar dikkatlice çekin. Bu işlem, valfleri kapatır ve nemin motor silindrine girmemesini sağlar.
- Ürünün üzerine koruyucu bir kapak yerleştirin.
- Ürünü kuru ve donmayan bir yerde tutun.
- Çocukların veya yetkili olmayan kişilerin erişmesini önlemek için ürünü kilitleti bir alanda tutun.

Atma

- Yerel geri dönüşüm gerekliliklerine ve geçerli düzenlemelere uyun.
- Motor yağı veya yakıt gibi kimyasalları servis merkezinde veya uygun bir atık noktasında atın.
- Ürün artık kullanılmıyorsa ürünü Husqvarna bayisine gönderin veya geri dönüşüm noktasında atın.

Teknik veriler

Teknik veriler

| | |
|---|-------------------------|
| Net ağırlık, kg/lb | 95/209 |
| Çalışma ağırlığı (EN500, yağ, ½ yakıt dahil), kg/lb | 96,4/212,5 |
| Motor markası, tipi | Honda, GX 160 |
| Motor gücü, dev/dak'da kW/hp ¹ | 3300 dev/dak'da 3,5/4,7 |
| Titreşim frekansı, Hz/dev/dak | 75/4500 |
| Genişlik, mm/inç | 1,7/0,06 |
| Merkezkaç kuvveti, kN/lbf | 16/3596 |
| Çalışma hızı, m/dak veya ft/dak | 22 veya 82 |
| Maks. eğim, derece/% | 20/36 |
| Yakıt tankı kapasitesi, l/qt | 3,6/3,8 |
| Motor yağı kapasitesi *, l/qt | 0,6/0,63 |

¹ Motor üreticisi tarafından belirtildiği şekilde. Motor için gösterilen güç derecesi SAE J1349/ISO1585 standardına göre ölçülen motor modeli için tipik bir üretim motorunun (belirlenmiş dev/dk'da) ortalama net güç çıkışıdır. Seri üretim motorları bu değerden farklı olabilir. Ürünün son haline takılan motorun gerçek güç çıkışı çalışma hızına, çevre koşullarına ve diğer değerlere bağlıdır.

| | |
|---------------------------------|------------------------------------|
| Yakıt tüketimi, l/sa veya qt/sa | 1,2 veya 1,3 |
| Yakıt * | Kurşunsuz benzin, maks. %10 etanol |
| Motor yağı * | SAE 10W-30, API Sınıfı SJ |
| Gres, eksantrik elemanı | Kluber Asonic HQ72-102 |

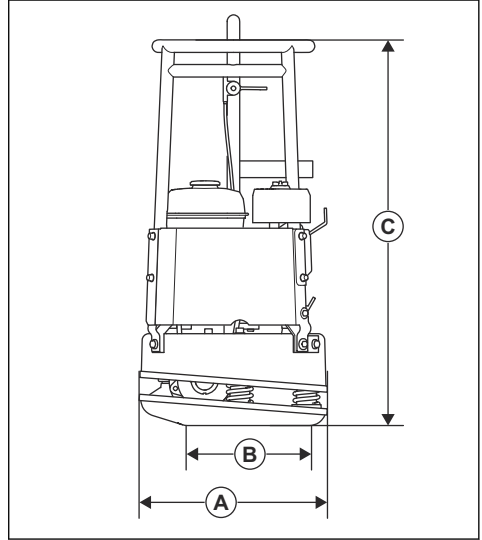
* = Bu motorla ilgili daha fazla bilgi almak istiyorsanız veya sorularınız varsa motor üreticisinin motor kılavuzuna veya web sitesine bakın.

| Gürültü ve titreşim emisyonları | |
|--|-----|
| Ses gücü seviyesi, ölçülen dB (A) | 103 |
| Ses gücü seviyesi, L_{WA} dB (A) garantili ² | 104 |
| Operatörün kulağındaki ses basıncı düzeyi, L_p , dB (A) ³ | 92 |
| Titreşim seviyesi, a_{hv} , m/sn ²⁴ | 6,1 |

Gürültü ve titreşim beyanı

Beyan edilen bu değerler, belirtilen direktif veya standartlar uyarınca laboratuvar tipi testleriyle elde edilmiştir ve aynı direktif veya standartlara göre test edilen diğer ürünlerin beyan edilen değerleriyle karşılaştırma için uygundur. Beyan edilen bu değerler risk değerlendirmelerinde kullanıma uygun değildir ve her bir çalışma alanında ölçülen değerler daha yüksek olabilir. Gerçek maruz kalma değerleri ve belirli bir kullanıcının maruz kaldığı zarar görme riski benzersizdir ve kullanıcının çalışma şekline, ürünün hangi malzeme üzerinde kullanıldığına, ayrıca kullanıcının maruz kalma süresine, fiziksel durumuna ve ürünün durumuna bağlıdır.

Ürün boyutları



| | | |
|----------|--|------------|
| A | Alt plaka uzunluğu, mm/inç | 450/17,1 |
| B | Alt plaka temas alanı, m ² /ft kare | 0,088/0,95 |
| C | Tutma yeri yüksekliği, mm/inç | 920/36,2 |

² 2000/14/AT sayılı AT direktifi uyarınca EN ISO 3744'e göre ses gücü (L_{WA}) olarak çevrede ölçülen gürültü yayma seviyesi. Garanti edilen ve ölçülen ses düzeyi arasındaki fark, garantili ses gücünün 2000/14/AT Sayılı Direktif doğrultusunda ölçüm sonucundaki dağılımı ve aynı modelden farklı makineler arasındaki değişimleri de içerir.

³ EN ISO 11201, EN 500-4'e göre ses basıncı düzeyi L_p . Ölçüm değişkenliği K_{PA} 3,0 dB (A).

⁴ EN 500-4'e göre titreşim değeri. Titreşim düzeyi için bildirilen verilerin tipik istatistik dağılımı (standart sapması) 1,5 m/sn² şeklindedir.

AT Uyumluluk Bildirimi

AT Uyumluluk Bildirimi

Biz, **Husqvarna AB** (SE-561 82 Huskvarna, İsveç, Tel: +46-36-146500) olarak tek sorumlu vasfıyla ürünle ilgili aşağıdakileri beyan ederiz:

| | |
|------------------|--|
| Açıklama | İleri Plakalı Sıkıştırma Makinesi |
| Marka | Husqvarna |
| Tip/Model | LX 90 |
| Kimlik | 2020 yılı ve sonrası tarihli seri numaraları |

aşağıdaki AB direktifleri ve düzenlemeleriyle tamamen uyumludur:

| Direktif/Düzenleme | Açıklama |
|---------------------------|--------------------------------------|
| 2014/30/AB | "elektromanyetik uyumlulukla ilgili" |
| 2006/42/AT | "makinelele ilgili" |
| 2000/14/AT | "açık alanda gürültüyle ilgili" |

ve aşağıdaki uyumlaştırılmış standartlar ve/veya teknik özellikler uygulanmıştır;

EN 500-1+A1:2009

EN 500-4:2011

Onaylanmış kuruluş: 0038, Lloyd's Register Verification Limited, 71 Fenchurch Street, London, EC3M 4BS, UK, 2000/14/AT sayılı Konsey Direktifi Ek VIII, Tam Kalite Güvencesi ile uyumluluğu onaylamıştır.

Gürültü emisyonları ile ilgili bilgi için *Teknik veriler sayfada: 13* bölümüne bakın.

Partille, 2020-01-17



Martin Huber

AR-GE Müdürü, Beton Yüzeyler ve Zeminler

Husqvarna AB, Yapı Bölümü

Teknik dokümantasyon sorumlusu



www.husqvarnacp.com

Orijinal talimatlar

1140394-76



2020-02-28