



Husqvarna®



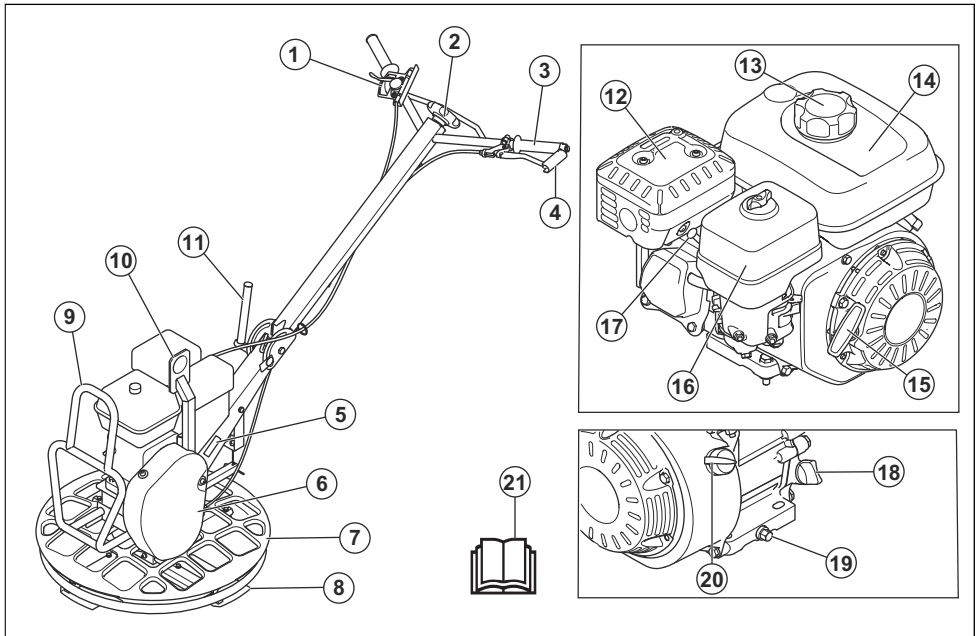
BG 245, BG 375, BG 475

Sommario

Introduzione.....	2	Ricerca dei guasti.....	20
Sicurezza.....	4	Trasporto, stoccaggio e smaltimento.....	21
Utilizzo.....	9	Dati tecnici.....	24
Manutenzione.....	13	Dichiarazione di conformità CE.....	29

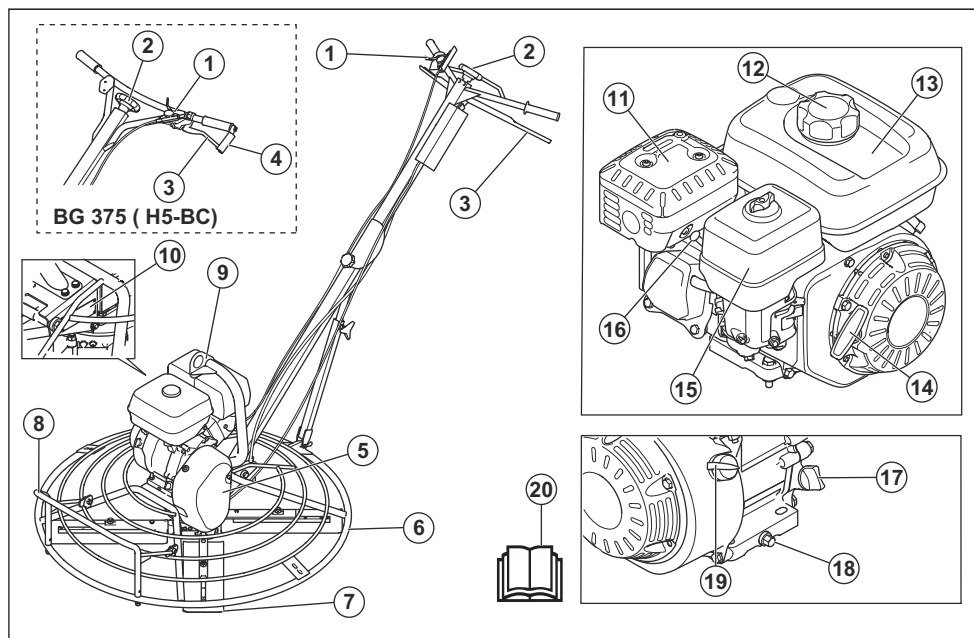
Introduzione

Panoramica del prodotto (BG 245)



- | | |
|-----------------------------------------------------|-------------------------------------------------------|
| 1. Comando dell'acceleratore | 12. Marmitta |
| 2. Manopola di regolazione della lama | 13. Tappo del serbatoio del carburante |
| 3. Comando della frizione | 14. Serbatoio del carburante |
| 4. Supporto della frizione | 15. Impugnatura della fune di avviamento |
| 5. Piastrina modello | 16. Coperchio del filtro dell'aria |
| 6. Coperchio della cinghia trapezoidale | 17. Candela |
| 7. Anello di protezione | 18. Tappo del serbatoio dell'olio e astina di livello |
| 8. Lama | 19. Tappo di drenaggio dell'olio motore |
| 9. Telaio di supporto per posizione di manutenzione | 20. Interruttore ON/OFF del motore |
| 10. Golfare di sollevamento | 21. Manuale operatore |
| 11. Leva per bloccare l'impugnatura | |

Panoramica del prodotto (BG 375, BG 475)



1. Comando dell'acceleratore
2. Manopola di regolazione della lama
3. Comando della frizione
4. Supporto della frizione
5. Coperchio della cinghia trapezoidale
6. Anello di protezione
7. Lama
8. Supporto per posizione di manutenzione
9. Golfare di sollevamento
10. Piastrina modello
11. Marmitta
12. Tappo del serbatoio del carburante
13. Serbatoio del carburante
14. Impugnatura della fune di avviamento
15. Coperchio del filtro dell'aria
16. Candela
17. Tappo del serbatoio dell'olio e astina di livello
18. Tappo di drenaggio dell'olio motore
19. Interruttore ON/OFF del motore
20. Manuale operatore

Descrizione del prodotto

Questo prodotto è una frattazzatrice con operatore a piedi, una macchina per levigare il calcestruzzo. Presenta un motore a scoppio a 4 tempi.

Il modello BG 245 è utilizzabile in prossimità di pareti, bordi e in spazi ristretti. L'anello di protezione ruota, così da evitare graffi sulla parete.

I modelli BG 245 e BG 375 possono essere utilizzati con l'accessorio opzionale disco flottante.

Uso previsto

Il prodotto è pensato solo per l'utilizzo professionale. Il prodotto è utilizzato per lisciare superfici e pavimenti in calcestruzzo bagnato. Il prodotto deve essere utilizzato esclusivamente all'aperto o in aree con sufficiente flusso d'aria. Non utilizzare il prodotto per altre attività.

Simboli riportati sul prodotto



Prestare attenzione e utilizzare il prodotto correttamente. Il prodotto può causare gravi lesioni o morte dell'operatore o altre persone.



Leggere attentamente il Manuale e accertarsi di aver compreso le istruzioni prima di utilizzare il prodotto.



Utilizzare cuffie protettive.



Carburante: Benzina senza piombo con un massimo del 10% di etanolo.



Rischio di lesioni. Prestare attenzione nelle vicinanze della ghiera di trasmissione.



Superficie calda.



Tenere le mani lontane da quest'area.



Tenere mani e piedi lontani dalle lame.



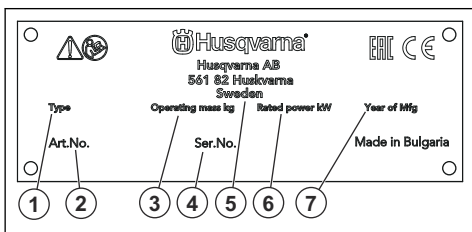
Punto di sollevamento sul telaio di sicurezza.



Questo prodotto è conforme alle direttive CE in vigore.

Nota: gli altri simboli/decalcomanie applicati sul prodotto riguardano particolari requisiti necessari per ottenere la certificazione in alcuni mercati.

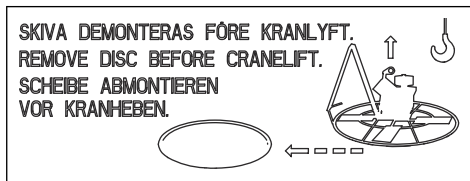
Targhetta del modello



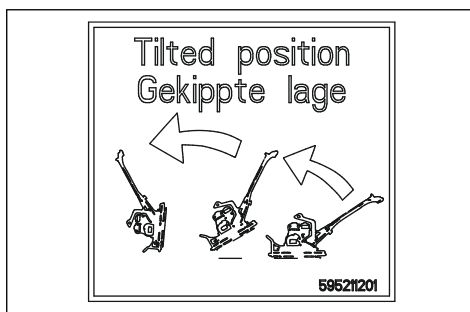
1. Tipo di prodotto

2. Codice prodotto
3. Peso del prodotto
4. Numero di serie
5. Produttore
6. Potenza nominale
7. Anno di produzione

Etichette di sicurezza



Rimuovere il disco flottante prima di sollevare il prodotto.



Predisporre il prodotto in posizione di manutenzione. Fare riferimento a *Disposizione del prodotto in posizione di manutenzione alla pagina 16.*

Responsabilità del prodotto

Come indicato nelle leggi vigenti in materia di responsabilità obbligatoria sul prodotto, non siamo responsabili per eventuali danni causati dal nostro prodotto se:

- Il prodotto viene riparato in modo errato.
- Il prodotto viene riparato con parti che non provengono o non sono omologate dal produttore.
- Il prodotto contiene un accessorio che non proviene o non è omologato dal produttore.
- Il prodotto non viene riparato presso un centro di assistenza autorizzato o presso un'autorità competente.

Sicurezza

Definizioni di sicurezza

Le avvertenze, le precauzioni e le note sono utilizzate per evidenziare le parti importanti del manuale.



AVVERTENZA: Utilizzato se è presente un rischio di lesioni o morte dell'operatore o di passanti nel caso in cui le istruzioni del manuale non vengano rispettate.



ATTENZIONE: Utilizzato se è presente un rischio di danni al prodotto, ad altri materiali oppure alla zona adiacente nel caso in cui le istruzioni del manuale non vengano rispettate.

Nota: Utilizzato per fornire ulteriori informazioni necessarie in una determinata situazione.

Istruzioni di sicurezza generali



AVVERTENZA: Leggere le seguenti avvertenze prima di utilizzare il prodotto.

- Questo prodotto è uno strumento pericoloso se non si presta attenzione o se si utilizza il prodotto in modo errato. Il prodotto può causare gravi lesioni o morte dell'operatore o altre persone. Prima di utilizzare il prodotto, è necessario comprendere il contenuto di questo manuale operatore.
- Conservare tutte le avvertenze e le istruzioni.
- Rispettare tutte le leggi e le normative vigenti.
- L'operatore e il datore di lavoro devono conoscere e prevenire i rischi durante il funzionamento del prodotto.
- Non consentire ad altre persone di utilizzare il prodotto se non hanno letto e compreso il contenuto del manuale operatore.
- Non azionare il prodotto a meno che non si riceva la formazione appropriata prima dell'uso. Assicurarsi che tutti gli operatori ricevano la formazione appropriata.
- Non consentire ai bambini di utilizzare il prodotto.
- Consentire l'utilizzo del prodotto solo a persone autorizzate.
- L'operatore è responsabile di eventuali incidenti ad altre persone o dei danni materiali.
- Non utilizzare il prodotto quando si è stanchi, ammalati o sotto effetto di alcool, farmaci o medicinali.
- Usare la massima cautela e il buon senso.
- Durante il funzionamento, questo prodotto genera un campo elettromagnetico. Tale campo può interferire, in alcuni casi, con persone portatrici di impianti medici attivi o passivi. Per ridurre il rischio di lesioni gravi o letali, raccomandiamo alle persone portatrici di impianti medici di consultare il proprio medico e il produttore dell'impianto prima di utilizzare questo prodotto.
- Tenere pulito il prodotto. Assicurarsi che sia possibile leggere chiaramente simboli e decalcomanie.
- Se difettoso, non utilizzare il prodotto.
- Non effettuare modifiche a questo prodotto.
- Non utilizzare mai il prodotto se è possibile che altre persone abbiano apportato modifiche su di esso.

Istruzioni di sicurezza per l'utilizzo



AVVERTENZA: leggere le seguenti avvertenze prima di utilizzare il prodotto.

- Assicurarsi di saper spegnere il motore rapidamente in caso di emergenza.
- L'operatore deve disporre della forza fisica necessaria per utilizzare il prodotto in modo sicuro.
- non utilizzare il prodotto senza aver installato prima tutte le protezioni.
- Usare sempre abbigliamento protettivo personale. Fare riferimento a *Abbigliamento protettivo personale alla pagina 7*.
- Accertarsi che solo persone autorizzate siano presenti nell'area di lavoro.
- Mantenere l'area di lavoro pulita e luminosa.
- Accertarsi di trovarsi in una posizione sicura e stabile durante il funzionamento.
- Accertarsi che non vi sia alcun rischio di caduta per gli operatori o il prodotto.
- Accertarsi che non vi siano tracce di olio o grasso sull'impugnatura.
- Non utilizzare il prodotto in aree dove possono verificarsi incendi o esplosioni.
- Il prodotto può causare l'espulsione di oggetti ad alta velocità. Accertarsi che tutte le persone presenti nell'area di lavoro utilizzino sempre dispositivi di protezione individuale omologati. Rimuovere eventuali oggetti allentati dall'area di lavoro.
- Prima di allontanarsi dal prodotto, arrestare il motore e assicurarsi che non vi sia alcun rischio di avviamento accidentale.
- Accertarsi che le parti in movimento della macchina non possano agganciare capi di abbigliamento, capelli lunghi o gioielli.
- Non sedersi sul prodotto.
- Non colpire il prodotto.
- azionare sempre il prodotto dalla parte posteriore con le mani sull'impugnatura.
- non utilizzare il prodotto vicino a cavi elettrici. Il prodotto non è dotato di isolamento elettrico e nelle sue vicinanze possono verificarsi lesioni anche mortali.
- Prima di utilizzare il prodotto, verificare se nell'area di lavoro sono presenti fili, cavi e tubi nascosti. Se il prodotto colpisce un oggetto nascosto, arrestare immediatamente il motore ed esaminare il prodotto e l'oggetto. Non iniziare a utilizzare nuovamente il prodotto fino a quando non si è certi che sia sicuro continuare.

Sicurezza delle vibrazioni



AVVERTENZA: leggere le seguenti avvertenze prima di utilizzare il prodotto.

- Durante il funzionamento del prodotto, il prodotto trasmette vibrazioni all'operatore. Il regolare e frequente funzionamento del prodotto può causare o aumentare il grado di lesioni dell'operatore. Possono verificarsi lesioni alle dita, alle mani, ai polsi, alle braccia, spalle e/o ai nervi, alla circolazione sanguigna o altre parti del corpo. Le lesioni possono essere debilitanti e/o permanenti e possono aumentare gradualmente durante settimane, mesi o anni. Le possibili lesioni includono danni al sistema di circolazione sanguigna, al sistema nervoso, alle articolazioni e ad altre strutture del corpo.
- I sintomi si possono verificare durante il funzionamento del prodotto o in altri momenti. Se si manifestano dei sintomi e si continua a utilizzare il prodotto, i sintomi possono aumentare o diventare permanenti. Se si verificano questi o altri sintomi, rivolgersi a un medico:
 - Sonnolenza, perdita di sensibilità, formicolio, torpore, dolore, bruciore, brontolio, rigidità, sonnolenza, perdita di forza, alterazioni del colore o delle condizioni della pelle.
- I sintomi possono aumentare a basse temperature. Utilizzare indumenti caldi e tenere le mani calde e asciutte quando si utilizza il prodotto in ambienti freddi.
- Eseguire la manutenzione e azionare il prodotto come indicato nel manuale operatore, per mantenere il livello di vibrazioni corretto.
- Il prodotto è dotato di un sistema di smorzamento che riduce le vibrazioni provenienti dalle impugnature. Lasciare che sia il prodotto a svolgere il lavoro. non spingere il prodotto con una forza eccessiva. Tenere il prodotto delicatamente in corrispondenza delle impugnature, ma assicurarsi di controllarlo e utilizzarlo in modo sicuro. Non inserire le impugnature nei fincorsa più del necessario.
- Tenere le mani solo sul manubrio o sulle maniglie. Tenere tutte le altre parti del corpo a distanza dal prodotto.
- Arrestare immediatamente il prodotto in caso di forti vibrazioni improvvise. Non continuare il funzionamento prima di rimuovere la causa dell'aumento delle vibrazioni.

Protezione antipolvere



AVVERTENZA: leggere le seguenti avvertenze prima di utilizzare il prodotto.

- Il funzionamento del prodotto può generare polvere nell'aria. La polvere può causare lesioni gravi e problemi di salute permanenti. La polvere di silice è considerata dannosa da diverse autorità. Di seguito sono riportati alcuni esempi di problemi di salute:
 - Bronchite cronica da malattie polmonari fatali, silicosi e fibrosi polmonare
 - Cancro

- Difetti alla nascita
- Infiammazione cutanea
- Utilizzare l'attrezzatura corretta per ridurre la quantità di polvere e fumi nell'aria e per ridurre la polvere su attrezzature di lavoro, superfici, indumenti e parti del corpo. Esempi di contromisure sono i sistemi di raccolta della polvere e gli spruzzi d'acqua per abbattere la polvere. Se possibile, ridurre la polvere all'origine. Assicurarsi che l'attrezzatura sia installata e utilizzata correttamente e che venga eseguita la manutenzione ordinaria.
- utilizzare protezione respiratoria omologata. Assicurarsi che la protezione respiratoria sia adatta ai materiali pericolosi presenti nell'area di lavoro.
- Accertarsi che il flusso d'aria nell'area di lavoro sia sufficiente.
- Se possibile, puntare lo scarico del prodotto in modo che non possa generare polvere nell'aria.

Sicurezza dei fumi di scarico



AVVERTENZA: leggere le seguenti avvertenze prima di utilizzare il prodotto.

- I fumi di scarico del motore contengono monossido di carbonio, un gas inodore, velenoso e altamente pericoloso. L'inalazione di monossido di carbonio può causare la morte. Poiché il monossido di carbonio è inodore e non può essere visto, non è possibile rilevarlo. Sintomo dell'avvelenamento da monossido di carbonio sono le vertigini, ma è possibile che una persona perda conoscenza senza preavviso in presenza di una sufficiente quantità o di concentrazione di monossido di carbonio.
- I fumi di scarico contengono anche idrocarburi incombusti, tra cui il benzene. L'inalazione a lungo termine della polvere può causare problemi alla salute.
- Anche i fumi di scarico che si possono vedere o odorare contengono monossido di carbonio.
- Non utilizzare un prodotto del motore a combustione in interni o in aree che non dispongono di un flusso d'aria sufficiente.
- Non respirare i fumi di scarico.
- Assicurarsi che il flusso d'aria nell'area di lavoro sia sufficiente. Questa misura è molto importante quando si utilizza il prodotto in fossi o in altre aree di lavoro ristrette in cui i fumi di scarico possono accumularsi facilmente.

Sicurezza per il rumore



AVVERTENZA: Leggere le seguenti avvertenze prima di utilizzare il prodotto.

- Livelli di rumore elevati e un'esposizione prolungata al rumore possono causare la perdita dell'udito dovuta al rumore.

- Per ridurre il livello di rumorosità, eseguire la manutenzione e azionare il prodotto come indicato nel manuale dell'operatore.
- Esaminare la marmitta per verificare l'eventuale presenza di danni o difetti. Assicurarsi che la marmitta sia saldamente fissata al prodotto.
- Utilizzare una protezione per l'udito omologata durante l'utilizzo del prodotto.
- Stare in ascolto per sentire segnali di avvertimento e voci quando si utilizzano le cuffie protettive. Rimuovere la protezione acustica quando il prodotto viene arrestato, a meno che non sia necessaria una protezione acustica per il livello di rumore nell'area di lavoro.

Abbigliamento protettivo personale



AVVERTENZA: leggere le seguenti avvertenze prima di utilizzare il prodotto.

- Usare sempre abbigliamento protettivo personale omologato quando si utilizza il prodotto. L'uso di abbigliamento protettivo personale non elimina il rischio di lesioni, ma ne riduce la gravità in caso di incidente. Farsi consigliare dal rivenditore per la scelta dell'abbigliamento protettivo personale corretto.
- Controllare regolarmente le condizioni dell'abbigliamento protettivo personale.
- Utilizzare un elmetto protettivo omologato.
- Usare cuffie protettive omologate.
- utilizzare protezione respiratoria omologata.
- Utilizzare una protezione per gli occhi omologata con protezione laterale.
- Usare guanti protettivi.
- Utilizzare stivali con calotta di acciaio e suola antiscivolo.
- Utilizzare indumenti da lavoro approvati o indumenti aderenti equivalenti, con maniche e gambe lunghe.

Estintore

- Tenere un estintore a portata di mano durante il funzionamento del prodotto.
- Utilizzare un estintore a polvere di classe "ABE" o un estintore ad anidride carbonica di tipo "BE".

Dispositivi di sicurezza sul prodotto



AVVERTENZA: Leggere le seguenti avvertenze prima di utilizzare il prodotto.

- Non utilizzare un prodotto con dispositivi di sicurezza difettosi.
- Effettuare un controllo dei dispositivi di sicurezza con regolarità. Se i dispositivi di sicurezza sono difettosi, rivolgersi alla propria officina Husqvarna.

Interruttore ON/OFF del motore

Il motore può essere avviato solo quando l'interruttore ON/OFF del motore è su "ON". Il motore si arresta quando si porta l'interruttore ON/OFF del motore su "OFF".

Controllo dell'interruttore ON/OFF del motore

1. Avviare il motore. Fare riferimento a *Avviamento del prodotto alla pagina 10*.
2. Portare l'interruttore ON/OFF del motore su "OFF". Il motore si arresta.

Marmitta

La marmitta assicura il minimo livello acustico e allontana i fumi di scarico dall'operatore.

Non utilizzare il prodotto se la marmitta è mancante o difettosa. Una marmitta difettosa aumenta il livello acustico e il rischio di incendio.



AVVERTENZA: La marmitta si surriscalda durante e dopo l'uso e quando il motore funziona al regime minimo. Prestare attenzione in prossimità di materiali infiammabili e/o fumi per evitare incendi.

Controllo della marmitta

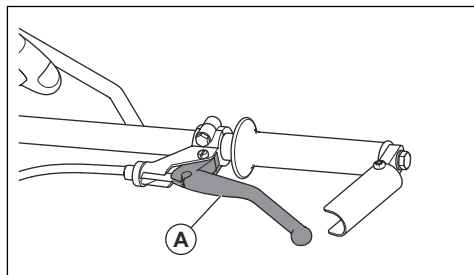
- Esaminare la marmitta periodicamente per assicurarsi che sia collegata correttamente e che non sia danneggiata.

Funzione di arresto rapido

Le lame si arrestano immediatamente quando si rilascia il comando della frizione.

Controllo della funzione di arresto rapido

1. Avviare il motore. Fare riferimento a *Avviamento del prodotto alla pagina 10*.
2. Spingere il comando della frizione contro l'impugnatura. Le lame iniziano a ruotare.
3. Rilasciare il comando della frizione (A). Le lame si arrestano.



Nota: L'illustrazione mostra il comando della frizione sui modelli BG 245 e BG 375 (H5-BC). I modelli

BG 475 e BG 375 (H6-BC, H9-BC) presentano un comando della frizione più lungo, ma la funzione è la stessa. Fare riferimento a *Panoramica del prodotto (BG 375, BG 475)* alla pagina 3 e *Avviamento del prodotto alla pagina 10*.

Sicurezza nell'uso del carburante



AVVERTENZA: Leggere le seguenti avvertenze prima di utilizzare il prodotto.

- Il carburante è infiammabile e i vapori sono esplosivi. Prestare attenzione al carburante per evitare lesioni, incendi ed esplosioni.
- Non respirare i vapori del carburante. I vapori del carburante sono velenosi e possono causare lesioni. Accertarsi che ci sia un sufficiente flusso di aria.
- Non rimuovere il tappo del carburante, né rabboccare il serbatoio del carburante a motore acceso.
- Lasciare che il motore si raffreddi prima di effettuare il rifornimento.
- Non rifornire il carburante in locali interni. Un flusso d'aria insufficiente può causare lesioni o la morte dovute ad asfissia o al monossido di carbonio.
- Non fumare in prossimità del carburante o del motore.
- Non posizionare oggetti caldi in prossimità del carburante o del motore.
- Non effettuare il rifornimento di carburante in prossimità di scintille o fiamme.
- Prima di effettuare il rifornimento, aprire lentamente il tappo del serbatoio del carburante e rilasciare la pressione con cautela.
- Il carburante sulla pelle può causare lesioni. In caso di contatto del carburante con il corpo, rimuoverlo con acqua e sapone.
- In caso di perdite di carburante sugli indumenti, cambiarsi immediatamente.
- Non riempire completamente il serbatoio del carburante. Il calore provoca l'espansione del carburante. Lasciare dello spazio nella parte superiore del serbatoio del carburante.
- Stringere completamente il tappo del serbatoio del carburante. Se il tappo del serbatoio carburante non è serrato, vi è il rischio di incendio.
- Prima di avviare il prodotto, spostarlo a minimo 3 m/10 ft dal punto di rifornimento.
- Non avviare il prodotto nel caso in cui vi sia carburante o olio motore su di esso. Rimuovere il carburante e l'olio motore indesiderati e lasciare asciugare il prodotto prima di avviare il motore.
- Esaminare regolarmente il motore per verificare la presenza di eventuali perdite. In caso di perdite del sistema di alimentazione, non avviare il motore fino a quando le perdite non sono state riparate.
- Non usare le dita per verificare se il motore presenta eventuali perdite.

- Conservare il carburante solo in contenitori omologati.
- Quando il prodotto e il carburante sono in magazzino, assicurarsi che il carburante e i vapori del carburante non possano causare danni.
- Versare il carburante in un contenitore omologato, all'aperto e lontano da scintille e fiamme libere.

Istruzioni di sicurezza per l'utilizzo in prossimità di bordi



AVVERTENZA: leggere le seguenti avvertenze prima di utilizzare il prodotto.

- Vi è il rischio che il prodotto cada quando lo si utilizza vicino a un bordo. Mantenere sempre almeno $\frac{2}{3}$ del prodotto su una superficie sufficientemente stabile da sostenerne il peso.
- Se il prodotto cade, arrestare il motore prima di risolverlo su una superficie sufficientemente stabile. Fare riferimento a *Sollevarlo del prodotto alla pagina 22*.

Istruzioni di sicurezza per la manutenzione



AVVERTENZA: leggere le seguenti avvertenze prima di utilizzare il prodotto.

- Se la manutenzione non viene eseguita correttamente e con regolarità, aumenta il rischio di lesioni personali e danni al prodotto.
- Usare sempre abbigliamento protettivo personale. Fare riferimento a *Abbigliamento protettivo personale alla pagina 7*.
- Arrestare il motore e accertarsi che tutte le parti del prodotto siano fredde prima di eseguire la manutenzione.
- Pulire il prodotto per rimuovere materiali pericolosi prima di eseguire la manutenzione.
- Rimuovere il cappuccio dalla candela prima di eseguire la manutenzione.
- I fumi di scarico del motore sono molto caldi e possono contenere scintille. non mettere in funzione il prodotto in ambienti chiusi o vicino a materiale infiammabile.
- Non apportare modifiche al prodotto. Le modifiche apportate al prodotto che non sono state approvate dal produttore possono causare gravi lesioni, anche fatali.
- Utilizzare sempre accessori e ricambi originali. Accessori e ricambi che non sono stati approvati dal produttore possono causare gravi lesioni, anche fatali.
- Sostituire le parti danneggiate, usurate o rotte.
- Eseguire esclusivamente gli interventi di manutenzione riportati nel presente manuale

operatore. Rivolgersi a un Centro assistenza autorizzato per tutti gli altri interventi.

- Rimuovere tutti gli attrezzi dal prodotto prima di avviare il motore dopo la manutenzione. Gli attrezzi allentati o gli attrezzi fissati alle parti rotanti possono essere espulsi e causare lesioni.

- Dopo la manutenzione, controllare il livello di vibrazioni del prodotto. Se non è corretto, rivolgersi a un centro di assistenza autorizzato.
- Rivolgersi a un Centro assistenza autorizzato per svolgere regolarmente gli interventi di manutenzione sul prodotto.

Utilizzo

Introduzione



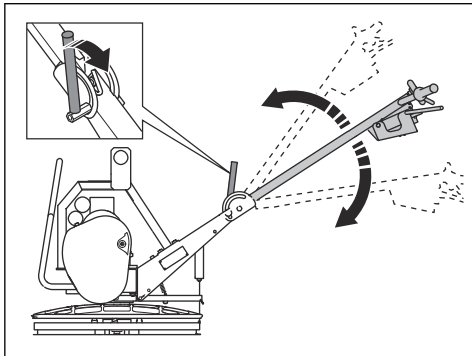
AVVERTENZA: Leggere e comprendere il capitolo sulla sicurezza prima di utilizzare la macchina.

Cosa fare prima di azionare il prodotto

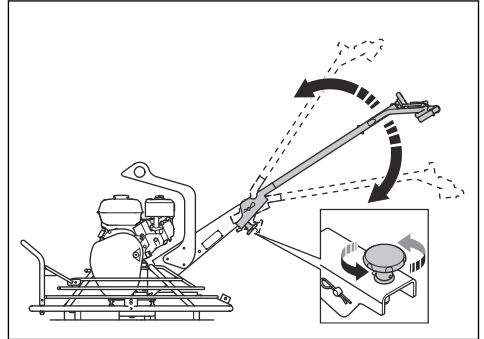
- Leggere il manuale dell'operatore con attenzione e accertarsi di averne compreso il contenuto.
- Leggere il Manuale del motore fornito dal relativo produttore.
- Eseguire la manutenzione giornaliera. Fare riferimento a *Programma di manutenzione alla pagina 13*.

Regolazione dell'altezza dell'impugnatura

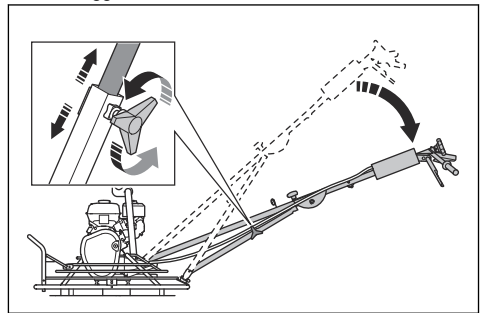
- Per BG 245: Allentare la leva, spostare l'impugnatura verso l'alto o verso il basso fino a un'altezza adeguata e serrare la leva.



- Per BG 375 (H5-BC): Allentare la manopola di bloccaggio, spostare l'impugnatura verso l'alto o verso il basso fino a un'altezza adeguata e serrare la manopola di bloccaggio.



- Per BG 375 (H6-BC, H9-BC) e BG 475: Allentare la manopola di bloccaggio inferiore, spostare l'impugnatura verso l'alto o verso il basso fino a un'altezza adeguata e serrare la manopola di bloccaggio inferiore.



Installazione del disco flottante (BG 245, BG 375)

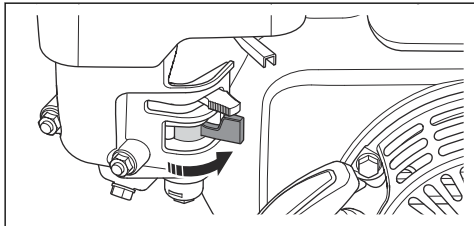
1. Posizionare il disco flottante su una superficie piana e dura.
2. Posizionare il prodotto sopra il disco flottante.
3. Allineare il centro del complessivo lama con il centro del disco flottante.
4. Ruotare il disco flottante finché le lame non si innestano nelle staffe del disco.



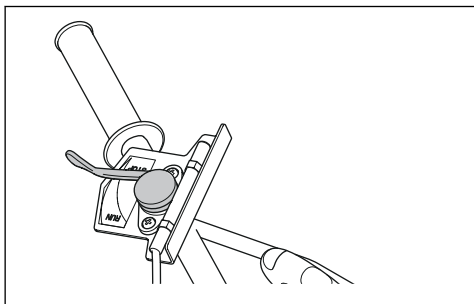
ATTENZIONE: Assicurarsi che il disco flottante sia correttamente installato prima di utilizzare il prodotto. Un disco flottante installato in modo errato non garantisce risultati omogenei.

Avviamento del prodotto

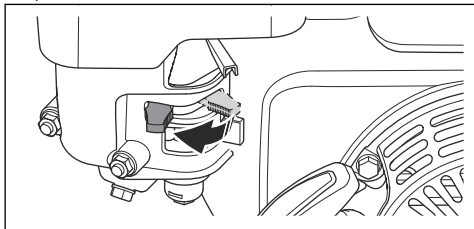
1. Aprire la valvola del carburante.



2. Impostare il comando dell'acceleratore sul regime minimo.

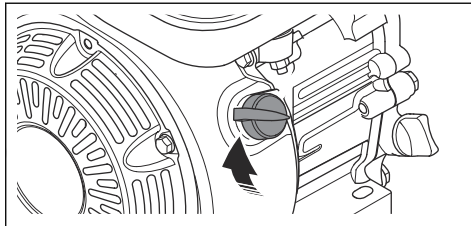


3. Impostare il comando della valvola dell'aria nella posizione corretta.

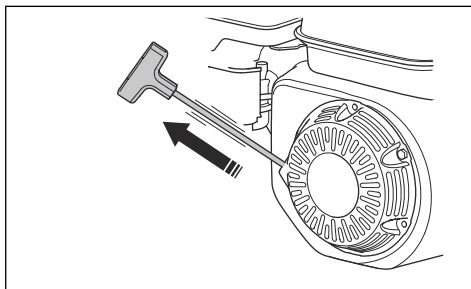


- a) Se il motore è freddo, chiudere il comando dell'aria.
- b) Se il motore è caldo o la temperatura ambiente è elevata, aprire il comando dell'aria.

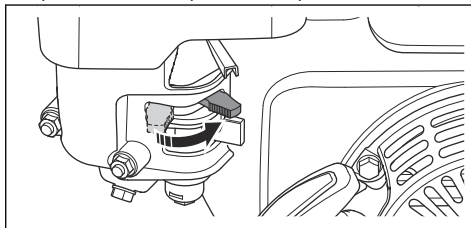
4. Portare l'interruttore ON/OFF del motore su "ON".



5. Tenere l'impugnatura del prodotto con una mano e tirare lentamente l'impugnatura della fune di avviamento finché non si avverte una resistenza.

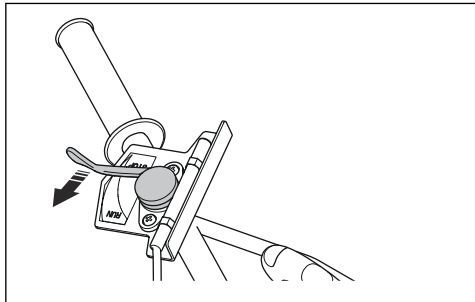


6. Rilasciare l'impugnatura di avviamento per far tornare indietro la fune di avviamento.
7. Tirare l'impugnatura del cavo di avviamento finché il motore non si avvia.
8. Aprire gradualmente il comando dell'aria fino a quando non è completamente aperto.

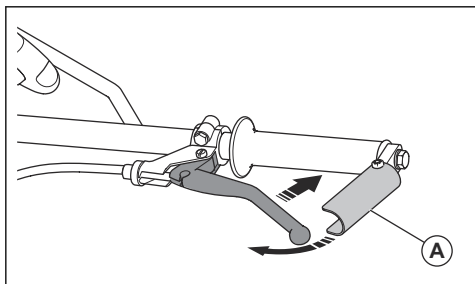


9. Far girare il motore al regime minimo per 2-3 minuti.

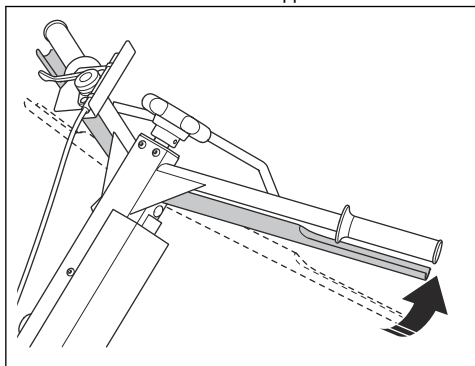
10. Tenere saldamente il prodotto dall'impugnatura con due mani. Spostare il comando dell'acceleratore per aumentare il regime motore, ma non rilasciare l'impugnatura.



11. Spingere il comando della frizione sul lato sinistro contro l'impugnatura. Mantenere il comando della frizione in questa posizione durante il funzionamento.
- a) Per BG 245 e BG 375 (H5-BC): Per diminuire la pressione della mano, piegare il supporto della frizione (A) sulla parte superiore del comando della frizione.



- b) I modelli BG 475 e BG 375 (H6-BC, H9-BC) presentano un comando della frizione più lungo e non è necessario alcun supporto della frizione.



Tecniche di lavoro

La flottazione rimuove le ammaccature sulla superficie di calcestruzzo. La superficie in calcestruzzo deve essere sufficientemente dura prima dell'operazione di flottazione. La superficie in calcestruzzo è sufficientemente dura se con una scarpa si causa solo una piccola rientranza sulla superficie stessa.

Una volta completata l'operazione di flottazione, la superficie in calcestruzzo viene preparata per l'operazione di frattazzatura. L'operazione di frattazzatura aumenta la densità della superficie in calcestruzzo e la rende liscia e dura.



ATTENZIONE: Verificare se sono presenti pietre sulla superficie in calcestruzzo durante il funzionamento. La presenza di pietre può dare origine a segni non facili da rimuovere dalla superficie in calcestruzzo.

Esecuzione dell'operazione di flottazione

1. Assicurarsi che il comando dell'acceleratore sia impostato sul livello massimo.
2. Ruotare la manopola di regolazione della lama finché il cavo non è in tensione.
3. Spostare il prodotto lungo la superficie in calcestruzzo.
4. Arrestare il prodotto e rimuoverlo dalla superficie in calcestruzzo.



ATTENZIONE: Non lasciare il prodotto fermo sulla superficie in calcestruzzo, poiché questo può causare segni e danneggiamenti alla superficie. Quando il prodotto si arresta, sollevarlo immediatamente dalla superficie in calcestruzzo.

Esecuzione dell'operazione di frattazzatura

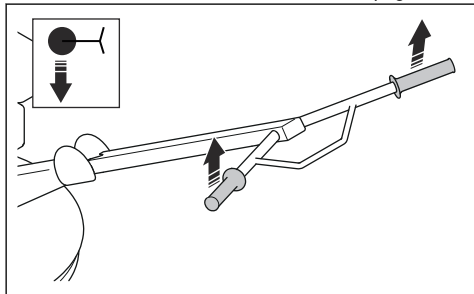
1. Assicurarsi che il comando dell'acceleratore sia impostato sul livello massimo.
2. Ruotare la manopola di regolazione della lama finché il cavo non è in tensione.
3. Spostare il prodotto lungo la superficie in calcestruzzo.
 - a) Regolare il comando dell'acceleratore a una velocità adeguata per le condizioni della superficie. Una velocità eccessiva potrebbe causare danni al prodotto.
 - b) Durante il funzionamento regolare la manopola di regolazione della lama secondo necessità.
4. Arrestare il prodotto e rimuoverlo dalla superficie in calcestruzzo.
5. Attendere che il calcestruzzo si sia assestato a sufficienza.

6. Ripetere la procedura finché la superficie in calcestruzzo non presenta una finitura soddisfacente e non si è completamente assestata.

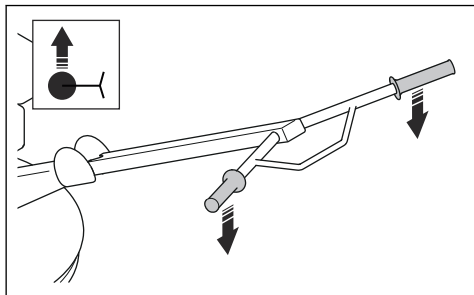
Nota: Il periodo di tempo che intercorre tra le operazioni di frattazzatura è calcolato in base alla velocità con cui il calcestruzzo si assesta.

Spostamento del prodotto in direzioni diverse

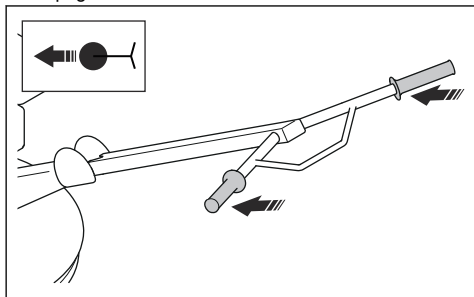
- Per ruotare verso sinistra, sollevare le impugnature.



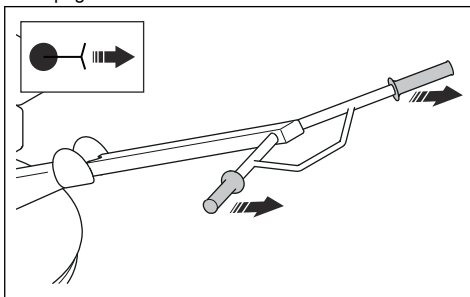
- Per ruotare verso destra, spingere le impugnature verso il basso.



- Per spostare il prodotto in avanti, spingere le impugnature in avanti.



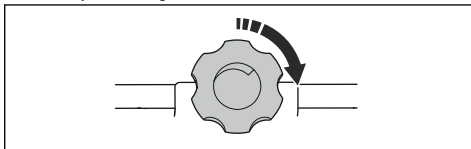
- Per spostare il prodotto all'indietro, tirare le impugnature all'indietro.



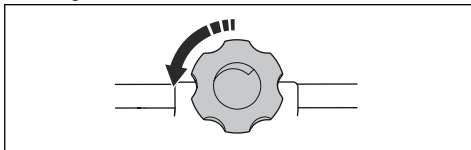
Regolazione dell'angolo della lama

L'angolo della lama è regolato gradualmente.

1. Per aumentare l'angolo della lama, ruotare la manopola di regolazione della lama in senso orario.

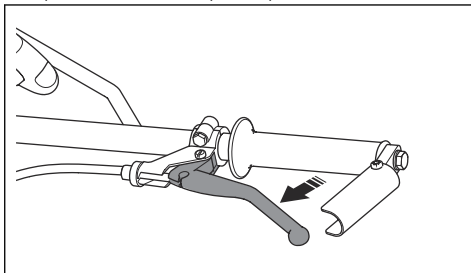


2. Per ridurre l'angolo della lama, ruotare la manopola di regolazione della lama in senso antiorario.

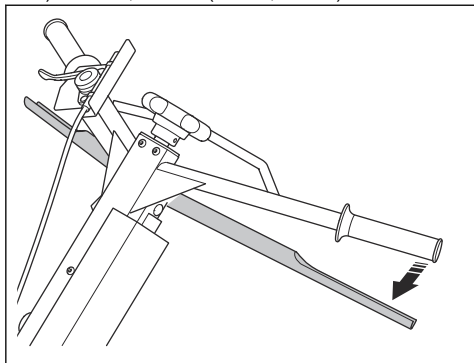


Arresto dell'unità

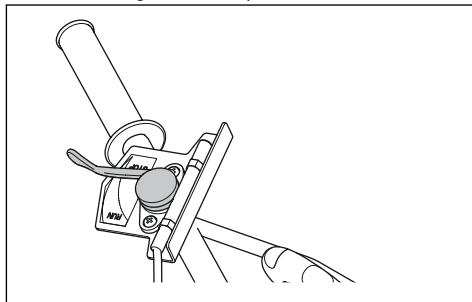
1. Rilasciare il comando della frizione.
 - a) BG 245, BG 375 (H5-BC):



b) BG 475, BG 375 (H6-BC, H9-BC):



2. Impostare immediatamente il comando dell'acceleratore al regime minimo e lasciar girare il motore al regime minimo per 2-3 minuti.



3. Portare l'interruttore ON/OFF del motore su "OFF". Il motore si arresta.
4. Portare la valvola del carburante in posizione "OFF".

Manutenzione

Introduzione



AVVERTENZA: Leggere attentamente il capitolo sulla sicurezza prima di eseguire la manutenzione del prodotto.

Per tutti gli interventi di assistenza e riparazione sul prodotto, è necessaria una formazione specifica. Garantiamo la disponibilità per riparazioni e assistenza professionali. Se non avete acquistato il prodotto presso un rivenditore dotato di officina, informatevi sull'ubicazione della più vicina officina autorizzata.

Per le parti di ricambio, rivolgersi Husqvarna al proprio concessionario o all'addetto all'assistenza.

Programma di manutenzione

* = manutenzione generale effettuata dall'operatore. Le istruzioni non sono riportate in questo manuale dell'operatore.

X = le istruzioni sono riportate in questo manuale dell'operatore.

O = Per le istruzioni, fare riferimento al manuale del motore.

Manutenzione	Prima dell'uso, ogni 10 ore	Dopo le prime 20 ore	Una volta al mese, ogni 200 h	Annualmente, ogni 500 ore
Assicurarsi che non vi siano perdite di olio o carburante	*			
Pulire il prodotto.	X			
Accertarsi che i dadi e le viti siano serrati.	*			
Effettuare un controllo del livello del carburante e dell'olio motore.	X			
Pulire le alette di raffreddamento del motore.	O			O
Assicurarsi che il comando dell'acceleratore, il comando della frizione e il comando della valvola dell'aria si muovano in modo uniforme.	*			
Pulire il filtro dell'aria.	X	X		
Controllare che il filo della frizione non sia danneggiato e che sia regolato correttamente.	*			
Lubrificare gli alberi delle lame.	X	X		

Manutenzione	Prima dell'uso, ogni 10 ore	Dopo le prime 20 ore	Una volta al mese, ogni 200 h	Annualmente, ogni 500 ore
Cambiare l'olio motore.		X	X	X
Sostituire il filtro dell'aria.				X
Controllare il regime del motore.		O	O	
Controllare se la cinghia trapezoidale presenta danni.			X	
Controllare e pulire la candela. Sostituire la candela secondo necessità.			O	
Pulire la valvola del carburante sul carburatore.			O	
Pulire la retina parascintille sulla marmitta.			O	
Regolare il gioco delle teste delle valvole di aspirazione dell'aria e delle valvole di scarico.				O
Scaricare il carburante e pulire il serbatoio e il filtro del carburante.				O
Pulire e regolare il carburatore.				O

Pulizia del prodotto

- Rimuovere il calcestruzzo dalle superfici del prodotto dopo ogni operazione prima che il calcestruzzo si indurisca.
- Per pulire il prodotto utilizzare lance ad alta pressione.



ATTENZIONE: non dirigere l'acqua direttamente sul tappo del serbatoio del carburante, sui componenti elettrici o sul motore.

- Rimuovere grasso e olio dall'impugnatura.

Controllo del livello dell'olio motore

1. Rimuovere il tappo del serbatoio dell'olio e l'asta di livello.
2. Pulire l'olio dall'asta di livello.
3. Reinscrivere completamente l'asta di livello nel serbatoio dell'olio.
4. Rimuovere l'asta di livello.
5. Controllare il livello dell'olio sull'asta di livello.
6. Se il livello dell'olio è basso, rabboccare con olio motore ed eseguire nuovamente un controllo del livello dell'olio. Fare riferimento a *Dati tecnici alla pagina 24* o al manuale del motore per informazioni sul tipo di olio corretto.

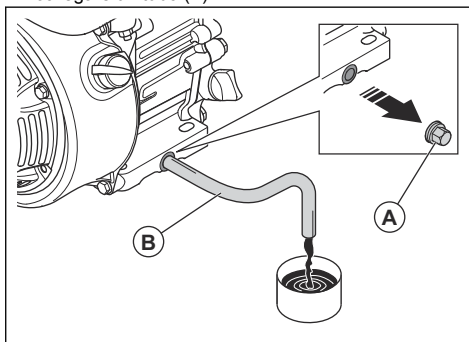
Cambio dell'olio motore

Se il motore è freddo, avviare il motore per 1-2 minuti prima di scaricare l'olio motore. Ciò comporta il riscaldamento dell'olio motore, semplificando lo scarico.



AVVERTENZA: l'olio motore è molto caldo subito dopo l'arresto del motore. Lasciare che il motore si raffreddi prima di scaricare l'olio motore. Se si versa accidentalmente dell'olio motore sulla pelle, lavare con acqua e sapone.

1. Posizionare un contenitore sotto il tappo di drenaggio per l'olio motore.
2. Rimuovere il tappo di drenaggio dell'olio (A) e collegare un tubo (B).



3. Inclinare il prodotto e far fuoriuscire l'olio nel contenitore.
4. Rimuovere il tubo.
5. Montare il tappo di drenaggio dell'olio e serrarlo.
6. Rabboccare con olio motore nuovo. Fare riferimento a *Dati tecnici alla pagina 24* o al manuale del motore per informazioni sul tipo di olio corretto.
7. Effettuare un controllo del livello dell'olio motore.

Filtro dell'aria



AVVERTENZA: utilizzare una protezione respiratoria omologata per pulire o sostituire il filtro dell'aria. Smaltire correttamente i filtri dell'aria usati. La polvere presente nel filtro dell'aria è pericolosa per la salute.



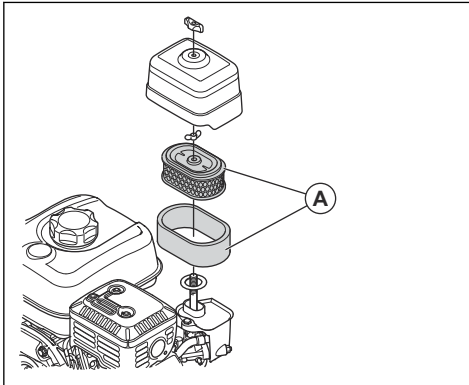
ATTENZIONE: sostituire sempre il filtro dell'aria danneggiato, altrimenti la polvere potrebbe entrare nel motore e causare danni al motore.

Pulizia o sostituzione del filtro dell'aria



AVVERTENZA: non pulire il filtro dell'aria con aria compressa. Ciò provoca danni al filtro dell'aria e il rischio di respirare polvere pericolosa.

1. Girare la manopola sul filtro dell'aria e rimuovere il coperchio del filtro dell'aria.
2. Rimuovere l'elemento filtrante di carta e quello in espanso (A).



3. Pulire l'alloggiamento del filtro dell'aria con una spazzola.
4. Controllare la presenza di eventuali danni agli elementi del filtro dell'aria.
5. Battere l'elemento del filtro di carta contro una superficie dura o utilizzare un aspiratore per rimuovere le particelle.



ATTENZIONE: non consentire il contatto dell'ugello dell'aspiratore con la superficie dell'elemento del filtro di carta. Mantenere una piccola distanza. La superficie sensibile dell'elemento del filtro di carta si danneggia in caso di contatto con oggetti.

6. Pulire l'elemento del filtro in espanso con una soluzione di acqua e sapone.

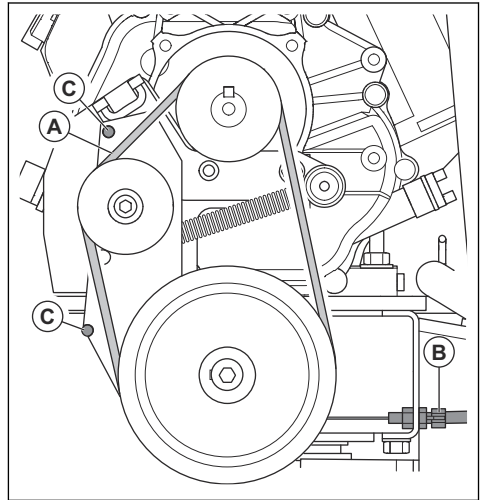
7. Sciacquare l'elemento del filtro in espanso con acqua pulita.
8. Comprimere l'elemento del filtro in espanso per rimuovere l'acqua e lasciare asciugare completamente l'elemento del filtro in espanso.
9. Lubrificare l'elemento del filtro in espanso con olio motore.
10. Premere un panno pulito contro l'elemento del filtro in espanso per rimuovere residui di olio indesiderati.
11. Installare il nuovo filtro dell'aria procedendo nella sequenza opposta.

Controllo della cinghia trapezoidale e regolazione del filo della frizione



AVVERTENZA: non utilizzare il prodotto senza aver installato il coperchio della cinghia trapezoidale.

1. Spegner il motore.
2. Rimuovere il coperchio della cinghia trapezoidale.
3. Controllare se la cinghia trapezoidale (A) presenta danni e usura. Sostituire la cinghia trapezoidale, se necessario.

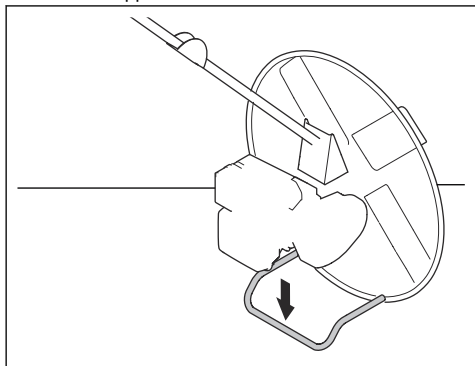


4. Controllare il tensionamento della cinghia trapezoidale.
5. Se la tensione non è sufficiente, regolare il filo della frizione (B).
6. Esaminare la posizione della cinghia trapezoidale rispetto ai perni (C).
7. Installare il coperchio della cinghia trapezoidale.

Disposizione del prodotto in posizione di manutenzione

La posizione di manutenzione è utilizzata per tutte le procedure di manutenzione nella zona della lama sotto il prodotto.

1. Scaricare il carburante dal serbatoio.
2. Inclinare il prodotto in avanti finché non è stabile sul telaio di supporto.

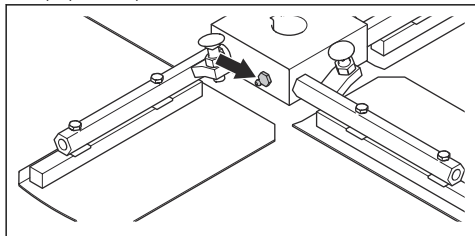


ATTENZIONE: Non inclinare il prodotto in altre direzioni. Una posizione errata del prodotto può provocare l'ingresso di olio nel carburatore.

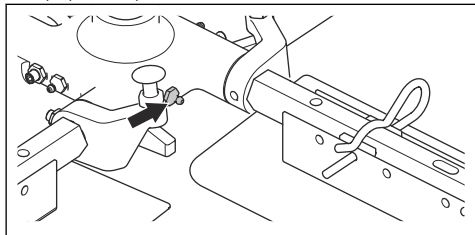
Lubrificazione degli alberi delle lame

- Spingere il grasso attraverso gli ingrassatori finché non fuoriesce attorno agli alberi delle lame.

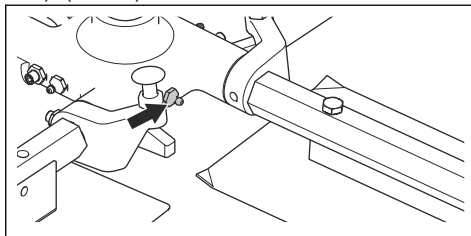
a) (BG 245):



b) (BG 375):

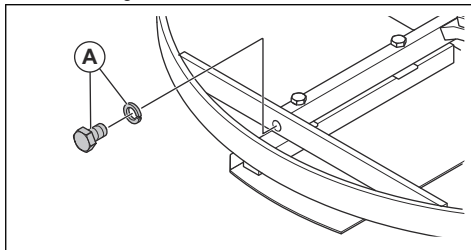


c) (BG 475):

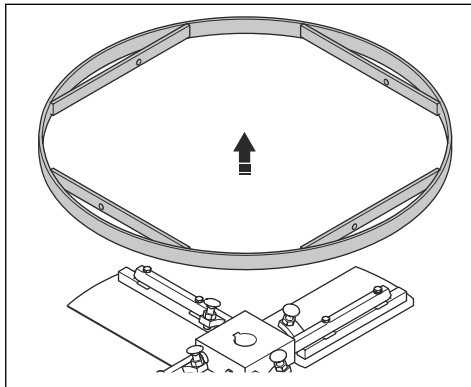


Pulizia o sostituzione degli alberi delle lame (BG 245)

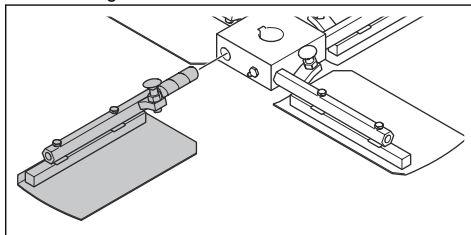
1. Rimuovere le viti e le rondelle (A) che fissano l'anello esterno sugli alberi delle lame.



2. Rimuovere l'anello esterno.



3. Estrarre gli alberi delle lame dal mozzo.

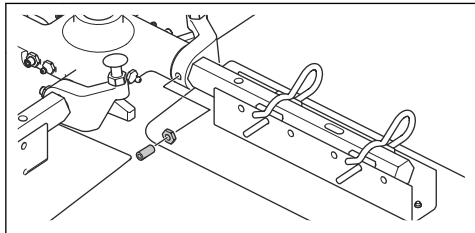


4. Sostituire gli alberi delle lame danneggiati.

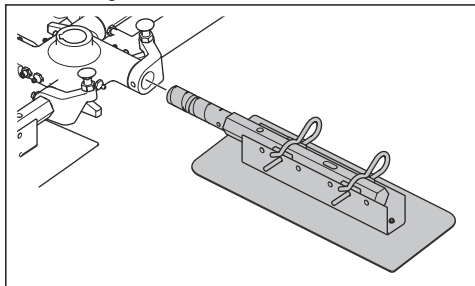
5. Pulire le superfici di contatto sugli alberi delle lame e sul mozzo.
6. Lubrificare le superfici di contatto e montare gli alberi delle lame.

Pulizia o sostituzione degli alberi delle lame (BG 375)

1. Rimuovere i dadi e le viti dagli alberi delle lame.



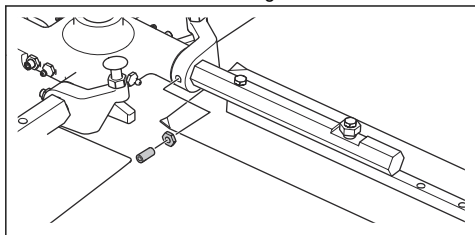
2. Estrarre gli alberi delle lame dal mozzo.



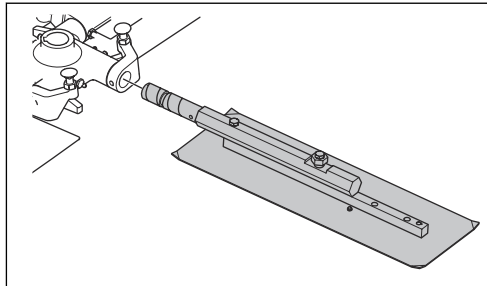
3. Sostituire gli alberi delle lame danneggiati.
4. Pulire le superfici di contatto sugli alberi delle lame e sul mozzo.
5. Lubrificare le superfici di contatto e montare gli alberi delle lame.

Pulizia o sostituzione degli alberi delle lame (BG 475)

1. Rimuovere i dadi e le viti dagli alberi delle lame.



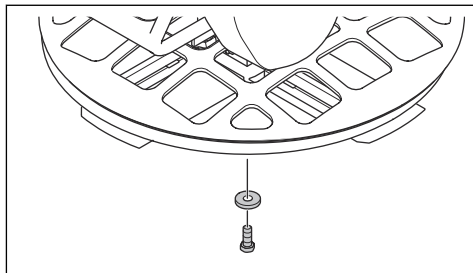
2. Estrarre gli alberi delle lame dal mozzo.



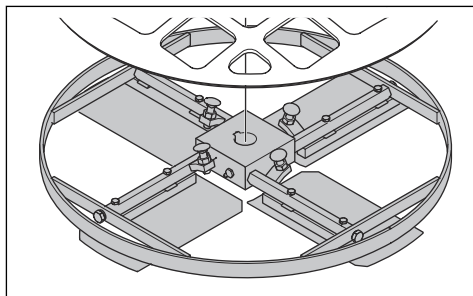
3. Sostituire gli alberi delle lame danneggiati.
4. Pulire le superfici di contatto sugli alberi delle lame e sul mozzo.
5. Lubrificare le superfici di contatto e montare gli alberi delle lame.

Pulizia o sostituzione del cuscinetto dello spingidisco (BG 245)

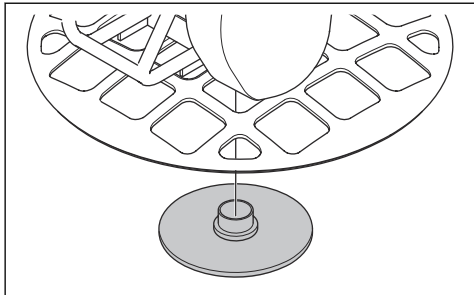
1. Rimuovere la vite e la rondella.



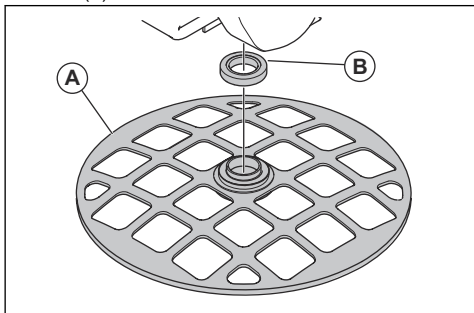
2. Rimuovere il complessivo lama. Utilizzare un estrattore se il complessivo lama non è facilmente rimovibile.



3. Rimuovere lo spingidisco.



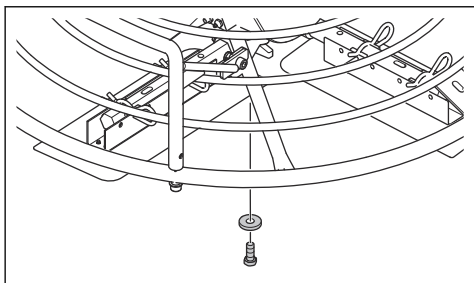
4. Rimuovere l'anello di protezione (A) e il cuscinetto a rullini (B).



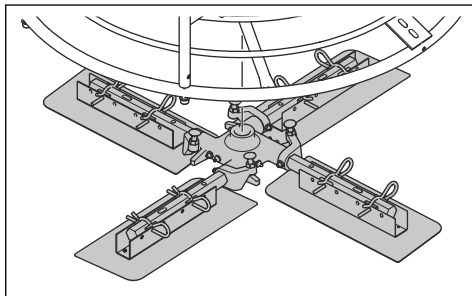
5. Pulire le superfici di tutte le parti e lubrificarle con cautela. Sostituire le parti danneggiate.
6. Lubrificare il cuscinetto a rullini con del grasso. Fare riferimento a *Dati tecnici alla pagina 24* per il tipo corretto di grasso.
7. Montare, seguendo i passaggi nell'ordine inverso.

Pulizia o sostituzione del cuscinetto dello spingidisco (BG 375, BG 475)

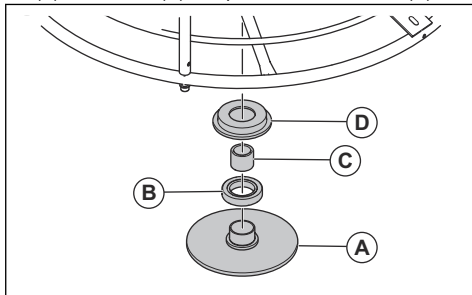
1. Rimuovere le viti e la rondella.



2. Rimuovere il complessivo lama. Utilizzare un estrattore se il complessivo lama non è facilmente rimovibile.



3. Rimuovere lo spingidisco (A), il cuscinetto a sfera (B), la boccola (C) e la piastra del cuscinetto (D).



4. Pulire le superfici di tutte le parti e lubrificarle con cautela.
5. Lubrificare il cuscinetto a sfera con del grasso. Fare riferimento a *Dati tecnici alla pagina 24* per il tipo corretto di grasso.
6. Montare, seguendo i passaggi nell'ordine inverso.

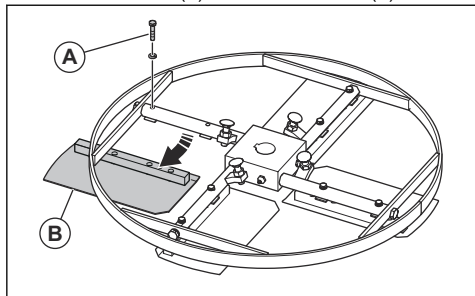
Sostituzione delle lame (BG 245)



AVVERTENZA: Prima di sostituire le lame, arrestare il prodotto e lasciar raffreddare il motore.

1. Predisporre il prodotto in posizione di manutenzione. Fare riferimento a *Disposizione del prodotto in posizione di manutenzione alla pagina 16*.

2. Rimuovere le viti (A) e sostituire le lame (B).



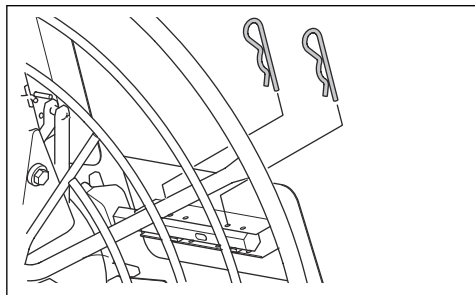
3. Lubrificare gli alberi delle lame. Fare riferimento a *Lubrificazione degli alberi delle lame alla pagina 16.*

Sostituzione delle lame (BG 375)



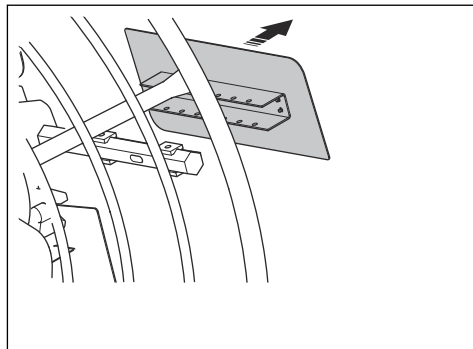
AVVERTENZA: Prima di sostituire le lame, arrestare il prodotto e lasciar raffreddare il motore.

1. Predisporre il prodotto in posizione di manutenzione. Fare riferimento a *Disposizione del prodotto in posizione di manutenzione alla pagina 16.*
2. Allentare le lame.
 - a) Per le lame a sgancio rapido, estrarre i fermagli della molla.

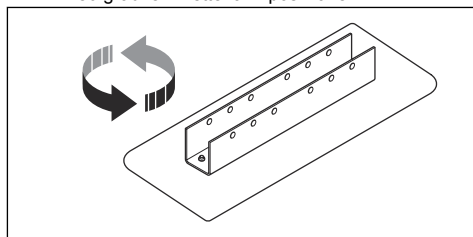


- b) Per le lame che non presentano sgancio rapido, rimuovere le viti.

3. Sostituire le lame.



- a) Se la lama è usurata su un solo bordo, ruotarla di 180 gradi e rimetterla in posizione.



- b) Se la lama è usurata sul bordo anteriore e posteriore, sostituirla con una nuova.

4. Lubrificare gli alberi delle lame. Fare riferimento a *Lubrificazione degli alberi delle lame alla pagina 16.*

Sostituzione delle lame (BG 475)

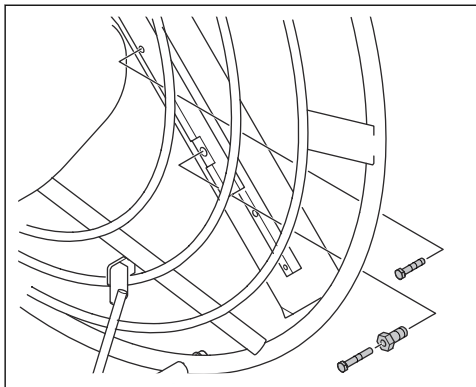


AVVERTENZA: Prima di sostituire le lame, arrestare il prodotto e lasciar raffreddare il motore.

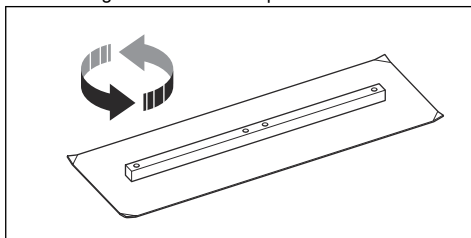
Nota: Questo tipo di lama è disponibile anche per (BG 375).

1. Predisporre il prodotto in posizione di manutenzione. Vedere *Disposizione del prodotto in posizione di manutenzione alla pagina 16.*

2. Rimuovere le viti.



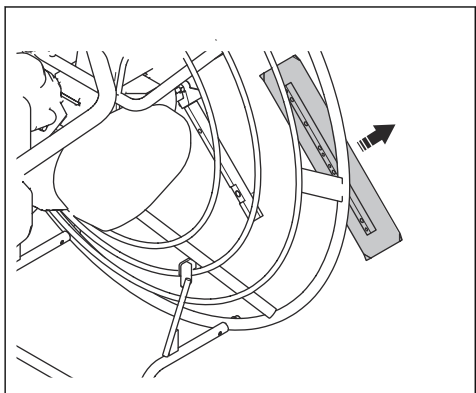
- a) Se la lama è usurata su un solo bordo, ruotarla di 180 gradi e rimetterla in posizione.



- b) Se la lama è usurata sul bordo anteriore e posteriore, sostituirla con una nuova.

4. Lubrificare gli alberi delle lame. Fare riferimento a *Lubrificazione degli alberi delle lame alla pagina 16*.

3. Sostituire le lame.



Trasmissione

Non è necessario effettuare la manutenzione della trasmissione. Se la trasmissione è smontata o riparata, far sostituire l'olio presso il centro di assistenza. Fare riferimento a *Dati tecnici alla pagina 24* per la qualità di olio consigliata.

Ricerca dei guasti

Problema	Causa	Soluzione
Il prodotto non si avvia.	Il serbatoio del carburante è vuoto.	Riempire il serbatoio del carburante.
	L'interruttore ON/OFF del motore è sulla posizione "OFF".	Portare l'interruttore ON/OFF del motore su "ON".
	La valvola del carburante è chiusa.	Aprire la valvola del carburante.
	Il motore è freddo.	Chiudere il comando dell'aria.
	Il motore è difettoso.	Fare riferimento al manuale del motore.

Problema	Causa	Soluzione
Le lame non ruotano, o ruotano troppo lentamente, quando il comando della frizione è innestato.	La cinghia trapezoidale è danneggiata.	Sostituire la cinghia trapezoidale.
	La tensione della cinghia trapezoidale attorno alle pulegge non è sufficiente.	Regolare la tensione del filo della frizione.
	Il filo della frizione è rotto.	Sostituire il filo della frizione.
Le lame non ruotano agevolmente.	Il motore è freddo.	Far girare il motore al regime minimo per 2-3 minuti prima di utilizzare il prodotto.
	Il regime motore è troppo basso quando il comando della frizione è innestato.	Aumentare il regime motore fino alla massima velocità prima di innestare il comando della frizione.
	PerBG 245 e BG 375: viene utilizzato un disco flottante e il calcestruzzo è troppo fresco.	Lasciar asciugare il calcestruzzo ancora un po' prima di azionare il prodotto.
	Il motore è difettoso.	Fare riferimento al manuale del motore.
	La trasmissione è difettosa.	Riparare o sostituire la trasmissione.
Il prodotto vibra.	1 o più lame sono piegate o difettose.	Sostituire le lame danneggiate.
	1 o più lame non si muovono correttamente nel mozzo.	Rimuovere le lame. Pulire e lubrificare tutte le superfici di contatto.
	Lo spingidisco è piegato o difettoso.	Sostituire lo spingidisco.
Il sistema di regolazione della lama è difettoso.	Il filo della frizione è rotto.	Sostituire il filo della frizione.
	1 o più lame non si muovono correttamente nel mozzo.	Rimuovere le lame. Pulire e lubrificare tutte le superfici di contatto.
	Lo spingidisco non si muove verticalmente.	Smontare il complessivo lama. Pulire e lubrificare tutte le superfici di contatto.
	Il comando di regolazione della lama sul manubrio è difettoso.	Esaminare tutte le parti del comando di regolazione della lama per verificare che non siano danneggiate, e sostituirle se necessario.

Trasporto, stoccaggio e smaltimento

Trasporto

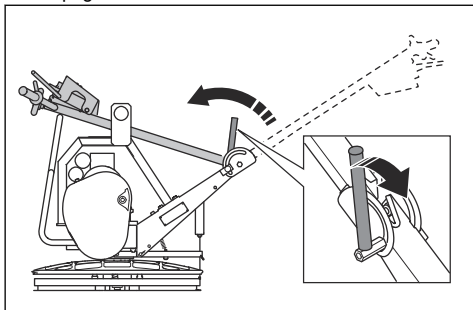


AVVERTENZA: prestare attenzione durante il trasporto. Il prodotto ha un peso elevato e può causare lesioni in caso di caduta.

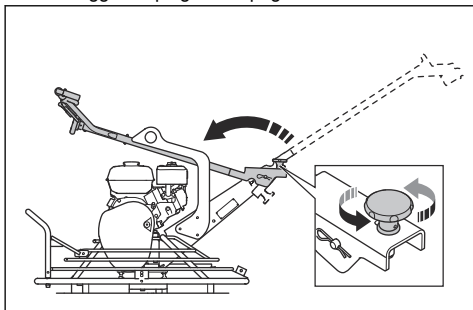
- Piegare l'impugnatura. Fare riferimento a *Predisposizione del prodotto in posizione di trasporto alla pagina 22.*
- Se è installato un disco flottante opzionale, rimuoverlo prima del trasporto.
- Se si utilizza un veicolo per il trasporto del prodotto, assicurarsi che il prodotto sia fissato a dovere e non possa muoversi. Agganciare 1 cinghia di fissaggio all'impugnatura di comando e al veicolo. Agganciare 1 fascetta di fissaggio al telaio di supporto per la posizione di manutenzione e al veicolo.
- Non poggiare il prodotto sul lato durante il trasporto. Il lato inferiore del prodotto deve essere sempre rivolto verso il basso.

Predisposizione del prodotto in posizione di trasporto

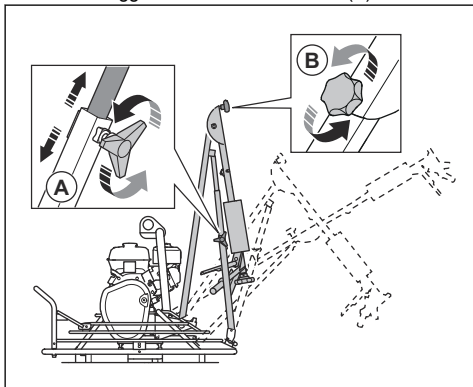
- Per i modelli BG 245: Allentare la leva e ripiegare l'impugnatura in avanti.



- Per BG 375 (H5-BC): Allentare la manopola di bloccaggio e ripiegare l'impugnatura in avanti.



- Per BG 375 (H6-BC, H9-BC) e BG 475:
 - a) Allentare la manopola di bloccaggio sulla parte inferiore dell'impugnatura (A) e la manopola di bloccaggio sulla cerniera centrale (B).



- b) Spingere in avanti la parte inferiore dell'impugnatura.
- c) Ripiegare all'indietro la parte superiore dell'impugnatura.

Solleveramento del prodotto



AVVERTENZA: Accertarsi che l'attrezzatura di sollevamento sia delle dimensioni corrette. La targhetta del modello sul prodotto mostra il peso del prodotto.



AVVERTENZA: Non sollevare un prodotto danneggiato. Accertarsi che il golphare di sollevamento sia fissato correttamente e che non sia danneggiato.



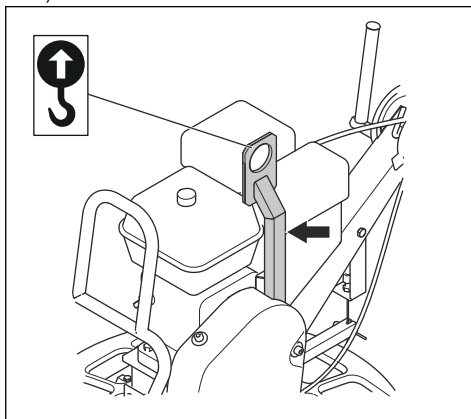
AVVERTENZA: Non camminare o sostare sotto o vicino a un prodotto sollevato.

- Fissare il dispositivo di sollevamento all'occhiello.

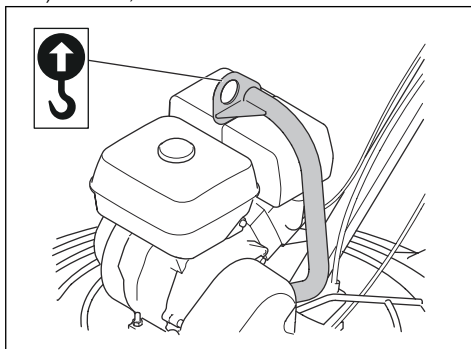


AVVERTENZA: Non utilizzare ganci metallici, catene o altri mezzi di sollevamento con bordi irregolari che possono danneggiare l'occhiello di sollevamento.

a) BG 245:



b) BG 375, BG 475:



L'impugnatura di comando e il telaio di supporto per la posizione di manutenzione sono strutture robuste che è possibile tenere quando si sposta un prodotto sollevato.



ATTENZIONE: Non sollevare il prodotto dall'anello di protezione.

Conservazione

- Pulire il prodotto prima del rimessaggio.
- Se il prodotto è disposto in posizione di manutenzione prima dello stoccaggio, assicurarsi che il serbatoio del carburante non sia pieno oltre la metà. Vi è il rischio che il carburante fuoriesca dal foro del tappo del serbatoio del carburante.
- Conservare il prodotto in un luogo asciutto e al riparo dal gelo.
- Conservare il prodotto in un'area chiusa a chiave per impedire l'accesso a bambini o persone non autorizzate.

Smaltimento

- Rispettare le norme locali sul riciclaggio e le normative vigenti.
- Smaltire tutte le sostanze chimiche, quali olio motore o carburante, presso un centro assistenza o un centro di smaltimento applicabili.
- Quando il prodotto non è più in uso, inviarlo a un rivenditore Husqvarna o smaltirlo presso un impianto di riciclo.

Dati tecnici

Dati tecnici

	BG 245	BG 375 H5- BC	BG 375 H6-BC	BG 375 H9-BC	BG 475
Peso netto, kg/lb	58/128	83/183	90,5/200	98/216	101/222,7
Peso operativo, EN500, kg/lb	60/132	87/192	93/205	102/225	105/231,5
Marchio e modello del motore	Honda, GX 120	Honda, GX 160	Honda, GX 200	Honda, GX 270	Honda, GX 270
Potenza motore, kW/hp @rpm ¹	2,6/3,5 @3600	3,6/4,8 @3600	4,1/5,5 @3600	6,3/8,5 @3600	6,3/8,5 @3600
Velocità della lama, giri/min	40-115	40-115	40-115	40-115	40-115
Tipo di impugnatura	Corta pieghevole	Pieghevole con riduzione delle vibrazioni	Lunga pieghevole	Lunga pieghevole	Lunga pieghevole
Tipo di frizione	Frizione a cinghia	Frizione a cinghia	Frizione a cinghia	Frizione a cinghia	Frizione a cinghia
Tipo di regolazione dell'angolo della lama	Passo di torsione	Passo di torsione	Passo di torsione	Passo di torsione	Passo di torsione
Tipo di bracci della lama	Imbullonato	Sgancio rapido/Imbullonato	Sgancio rapido/Imbullonato	Sgancio rapido/Imbullonato	Imbullonato
Telaio di manutenzione	N/A	Standard	Standard	Standard	Standard
Capacità del serbatoio carburante, l/qt	2,5/2,6	3,1/3,3	3,1/3,3	5,3/5,6	5,3/5,6
Capacità del serbatoio dell'olio, l/quarti	0,6/0,63	0,6/0,63	0,6/0,63	0,6/0,63	1,1/1,16
Consumo di carburante, l/h o qt/h	1,0 o 1,06	1,4 o 1,5	1,7 o 1,8	2,4 o 2,5	2,4 o 2,5
Capacità olio trasmissione, l/qt	0,55/0,58	0,55/0,58	0,55/0,58	0,55/0,58	0,55/0,58
Carburante	Benzina senza piombo, etanolo max. 10%	Benzina senza piombo, etanolo max. 10%	Benzina senza piombo, etanolo max. 10%	Benzina senza piombo, etanolo max. 10%	Benzina senza piombo, etanolo max. 10%
Olio motore	SAE 10W-30, API Classe SJ	SAE 10W-30, API Classe SJ	SAE 10W-30, API Classe SJ	SAE 10W-30, API Classe SJ	SAE 10W-30, API Classe SJ
Grasso, albero per la regolazione della lama	Shell Gadus S2 o equivalente	Shell Gadus S2 o equivalente	Shell Gadus S2 o equivalente	Shell Gadus S2 o equivalente	Shell Gadus S2 o equivalente

¹ Dati comunicati dal costruttore del motore. La potenza nominale del motore indicata corrisponde alla potenza netta media (al rapporto giri/min specificato) di un tipico motore in fase di produzione per il modello di motore misurato dalla normativa SAE J1349/ISO1585. I motori per produzione di massa potrebbero presentare un valore diverso da questo. La potenza effettiva del motore installato nel prodotto finale dipende dalla velocità di funzionamento, dalle condizioni ambientali e da altri valori.

	BG 245	BG 375 H5- BC	BG 375 H6-BC	BG 375 H9-BC	BG 475
Olio della trasmissione	Mobil SHC 634 sintetico	Mobil SHC 634 sintetico	Mobil SHC 634 sintetico	Mobil SHC 634 sintetico	Mobil SHC 634 sintetico

Per ulteriori informazioni e domande su questo specifico motore, fare riferimento al manuale del motore o al sito web del produttore del motore.

Emissioni di rumore	BG 245	BG 375 H5- BC	BG 375 H6-BC	BG 375 H9-BC	BG 475
Livello potenza acustica L_w misurato, dB(A) rel $1pW^2$	97	104	104	104	104
Livello di pressione acustica L_p all'orecchio dell'operatore, dB (A) ³	84	92	92	92	92

Livelli di vibrazioni ⁴	BG 245	BG 375 H5- BC	BG 375 H6-BC	BG 375 H9-BC	BG 475
Vibrazione, valori su tre assi, livello a_h , m/s^2	6,2	3,5	3,5	3,5	3,5

Pesi per gli accessori	BG 245	BG 375 H5-BC	BG 375 H6-BC	BG 375 H9-BC	BG 475
Disco flottante, kg/lb	6,7/14,7	16/35,3	16/35,3	16/35,3	N/A
Disco flottante, mm/poll.	610/24	945/37,2	945/37,2	945/37,2	N/A
Lame frattazatrice, 4 unità, kg/lb	3,1/6,9	5,2/11,4	5,2/11,4	5,2/11,4	6,4/14,1
Lama frattazatrice, mm/poll.	600/23,6	900/35,4	900/35,4	900/35,4	1140/44,9
Anello di protezione, mm/poll.	615/24,2	950/37,4	950/37,4	950/37,4	1200/47,2
Lama flottante, 4 unità, kg/lb	N/A	9/19,8	9/19,8	9/19,8	12,4/27,3
Lama flottante, mm/poll.	N/A	945/37,2	945/37,2	945/37,2	1160/45,7

Dichiarazione su rumori e vibrazioni

Questi valori dichiarati sono stati ottenuti mediante test di laboratorio in conformità alla direttiva o agli standard indicati e sono adatti per il confronto con i valori dichiarati di altri prodotti testati in conformità alla stessa direttiva o agli stessi standard. Questi valori dichiarati non sono adatti per l'uso nelle valutazioni dei rischi e i valori misurati nei singoli luoghi di lavoro possono

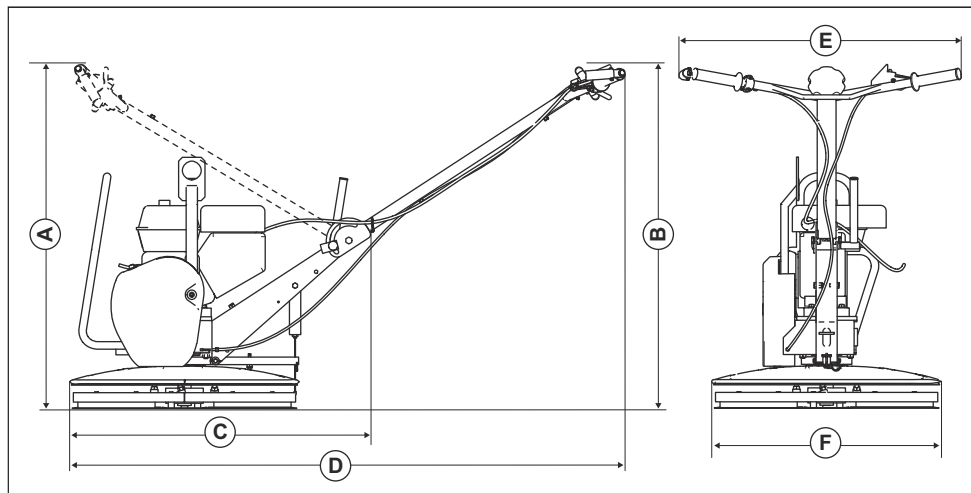
essere più elevati. I valori di esposizione effettivi e il rischio di danni riscontrati da un singolo utente sono unici e dipendono dal modo in cui l'utente lavora, dal materiale utilizzato, dal tempo di esposizione e dalle condizioni fisiche dell'utente e del prodotto.

² Livello potenza acustica misurato L_w a norma EN 12649, EN ISO 3744. Incertezza K_{WA} 2,5 dB(A).

³ Livello di pressione acustica L_p a norma EN 12649, EN ISO 11201. Incertezza K_{pA} 2,5 dB (A).

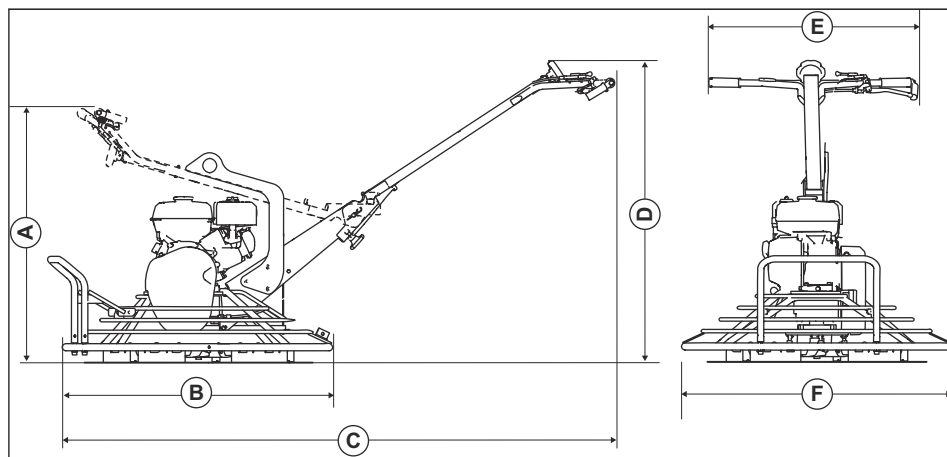
⁴ Livello delle vibrazioni stabilito a norma EN 12649. I dati riportati per il livello di vibrazioni presentano una dispersione statistica tipica (deviazione standard) di $1,5 m/s^2$.

Dimensioni del prodotto, BG 245



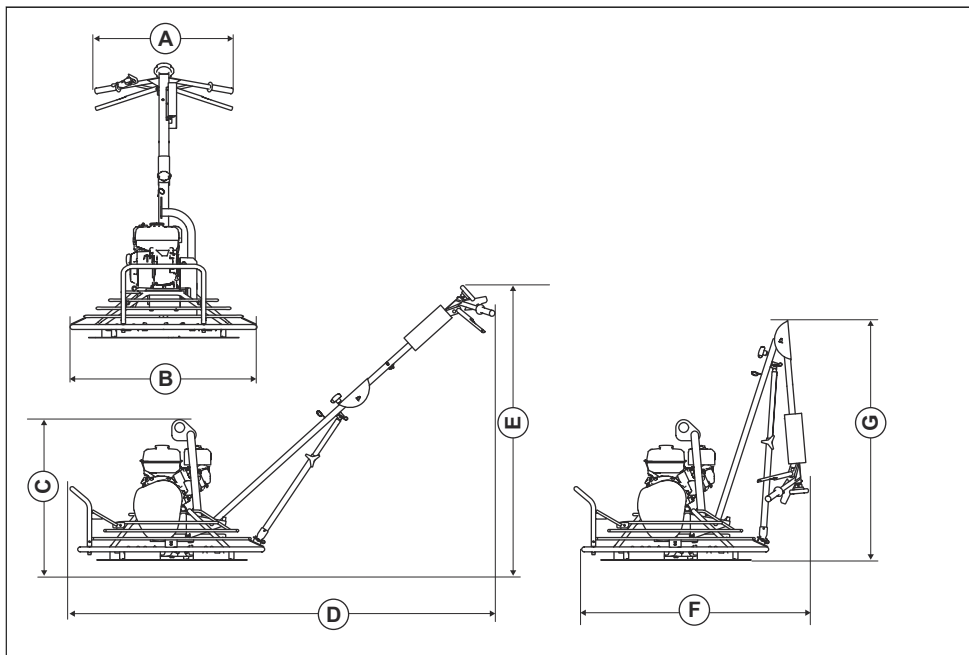
A	Altezza con impugnatura ripiegata, mm/poll.	850/33,5	D	Lunghezza compresa impugnatura, mm/poll.	1449/57,0
B	Altezza impugnatura, mm/poll.	929/36,6	E	Larghezza impugnatura, mm/poll.	631/24,8
C	Lunghezza con impugnatura ripiegata, mm/poll.	799/31,5	F	Larghezza del complessivo lama, mm/poll.	610/24,0

Dimensioni del prodotto, BG 375 (H5-BC)



A	Altezza con impugnatura ripiegata, mm/poll.	1100/43,3	D	Altezza impugnatura, mm/poll.	1060/41,7
B	Lunghezza con impugnatura ripiegata, mm/poll.	1220/48	E	Larghezza impugnatura, mm/poll.	735/28,9
C	Lunghezza compresa impugnatura, mm/poll.	1950/76,8	F	Larghezza del complessivo lama, mm/poll.	950/37,4

Dimensioni del prodotto, BG 375 (H6-BC, H9-BC), BG 475



A	Larghezza impugnatura, mm/poll.	700/27,6	E	Altezza impugnatura, mm/poll.	1300/51,2
B	Larghezza del complessivo lama, mm/poll.	950/37,4	F	Lunghezza con impugnatura ripiegata, mm/poll.	1120/44,1
C	Altezza senza impugnatura, mm/poll.	795/31,3	G	Altezza con impugnatura ripiegata, mm/poll.	1220/48
D	Lunghezza compresa impugnatura, mm/poll.	2275/89,6			

Dichiarazione di conformità CE

Dichiarazione di conformità CE

Husqvarna AB, SE-561 82 Huskvarna, Svezia, tel:
+46-36-146500, dichiara sotto la propria esclusiva
responsabilità che il prodotto indicato:

Descrizione	Macchina per levigare il calcestruzzo, frattazzatrice
Marchio	Husqvarna
Tipo/Modello	BG 245, BG 375, BG 475
Identificazione	Numeri di serie a partire da 2019 e successivi

è pienamente conforme alle seguenti norme e direttive
UE:

Direttiva/norma	Descrizione
2006/42/CE	"sulle macchine"
2014/30/UE	"sulla compatibilità elettromagnetica"

e che sono applicati gli standard armonizzati e/o le
specifiche tecniche seguenti;

EN 12649:2008+A1:2011

Partille, 2019-12-09



Martin Huber

R&D Director, Concrete Surfaces & Floors

Husqvarna AB, Construction Division

Responsabile della documentazione tecnica



www.husqvarnacp.com

Istruzioni originali

1140377-41



2020-02-25